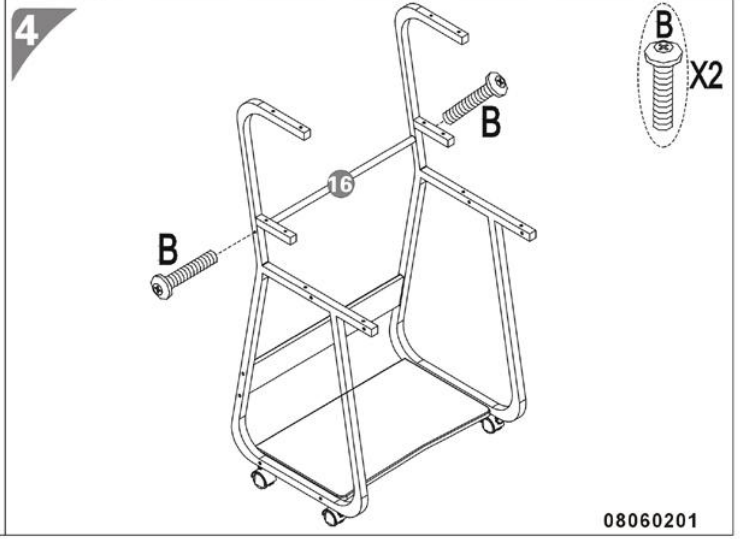
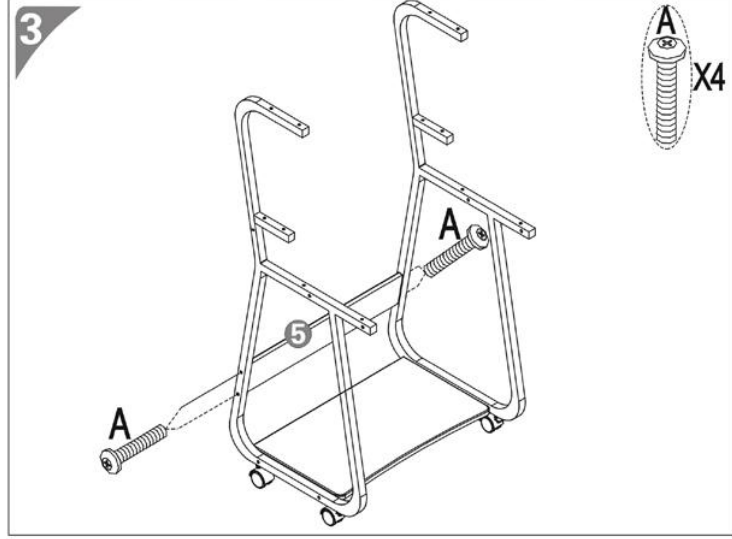
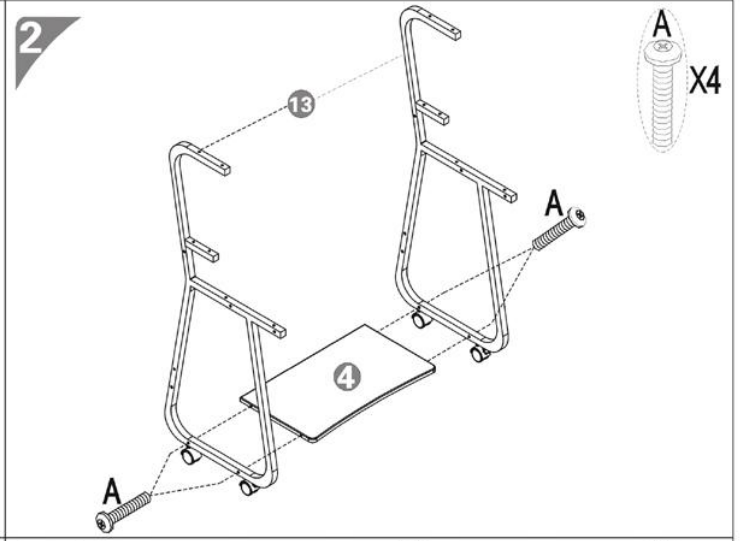
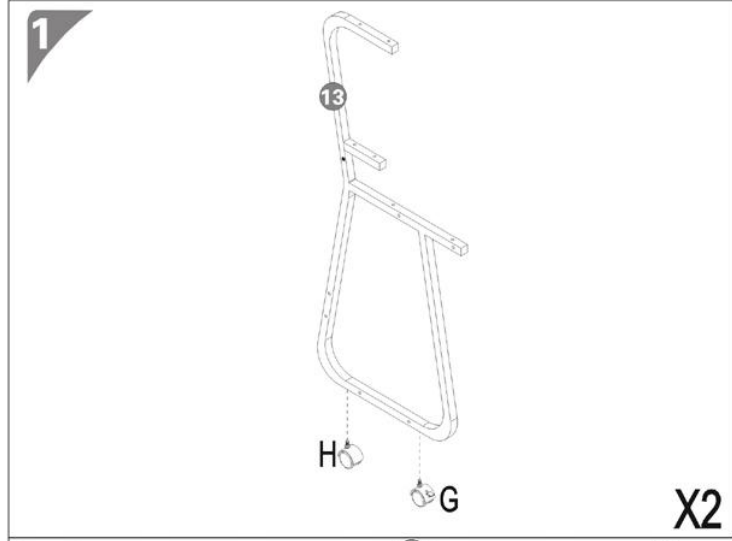
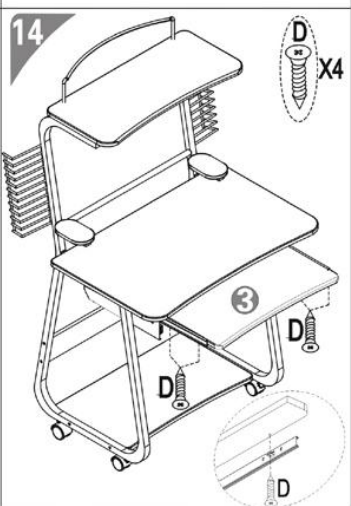
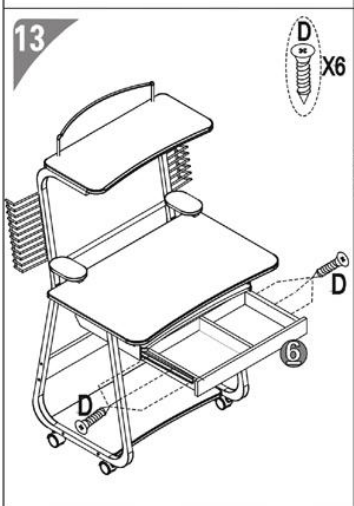
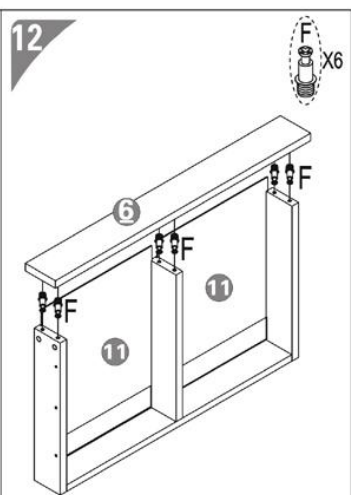
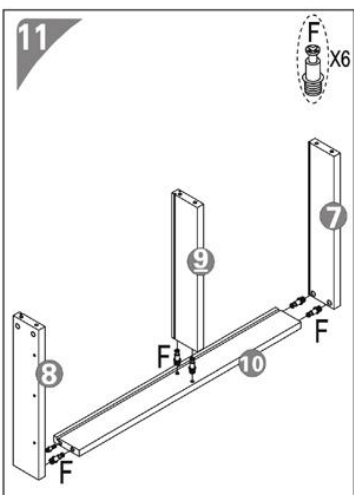
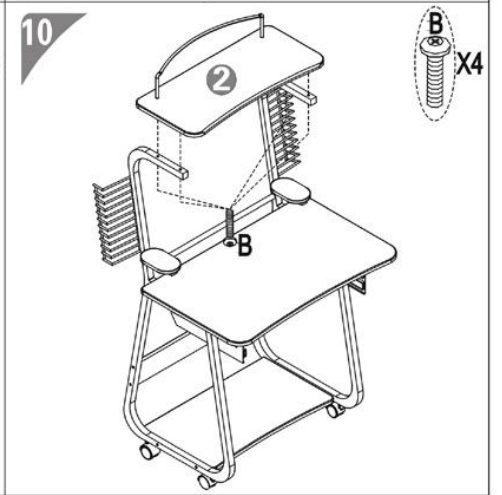
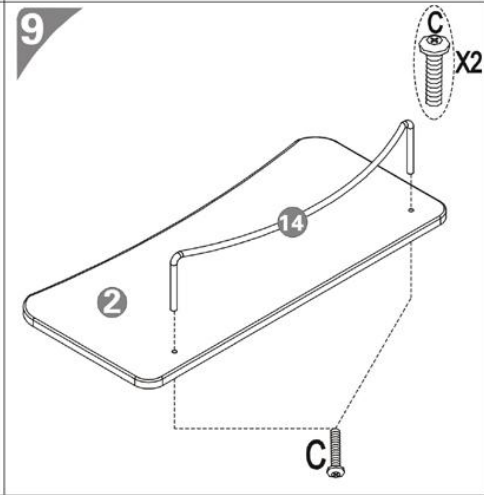
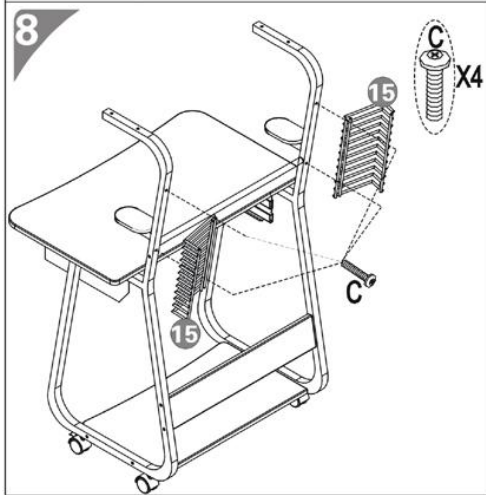
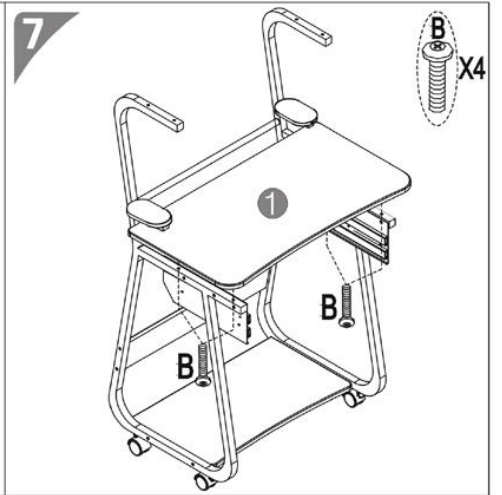
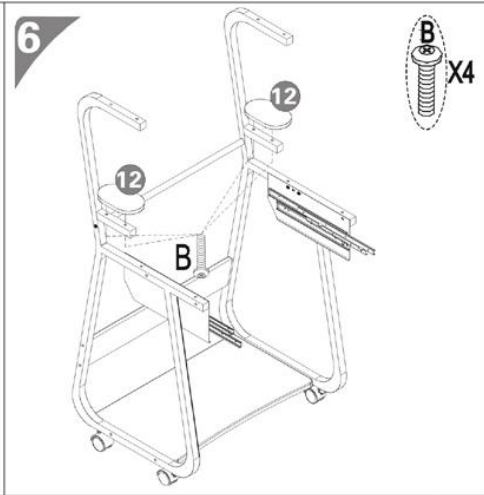
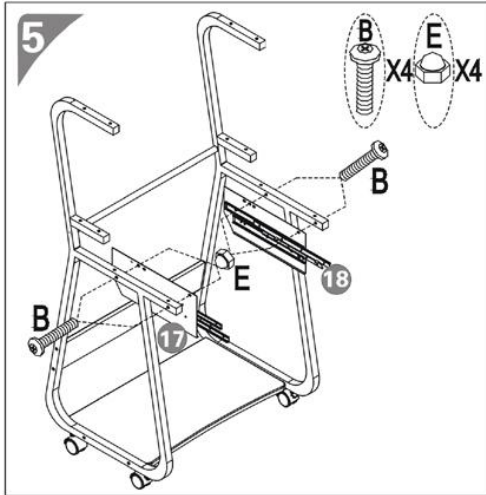


Часть	Количество	Позиция	
A	8	M6X50mm	
B	18	M6X35mm	
C	6	M6X25mm	
D	10	M3.5X14mm	
E	4	M6	

Часть	Количество	Позиция	
F	12	M6X25mm	
G	2	2"	
H	2	2"	
I	1		
J	1		





## инструкция по сборке ST-F808LCD компьютерный стол

Спасибо за покупку нашего товара, сборка изделия производится согласно прилагаемой схеме (внимание: пожалуйста, не фиксируйте винты до упора, пока все винты не будут установлены на свои места).

