

2007/1

DK **Betjeningsvejledning**
GB **User manual**
RU **Инструкция по эксплуатации**

Texas Garden 32 EL



Texas A/S - Knullen 2 - DK-5260 Odense S - Denmark
Tel. +45 6395 5555 - www.texas.dk - post@texas.dk

Содержание	
Техника безопасности	3
Обозначения	4
Составляющие части	5
Сборка газонокосилки	5
Использование	6
Регулировка высоты стрижки	6
Порядок стрижки газона	7
Техническое обслуживание	7
Технические характеристики	7
Сертификат соответствия	8

Поздравляем Вас с приобретением данной газонокосилки! Мы убеждены, что эта газонокосилка полностью оправдает Ваши ожидания. Для достижения максимальной эффективности работы, внимательно прочтите данную Инструкцию по эксплуатации. Обратите особое внимание на пункты инструкции, помеченные значком:



Техника безопасности

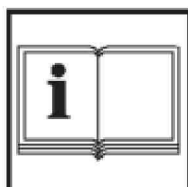
- Не допускайте детей, а также лиц, не ознакомившихся с Инструкцией по эксплуатации к работе с газонокосилкой.
- Не используйте газонокосилку в иных целях, кроме тех, которые указаны в данной Инструкции по эксплуатации.
- Не работайте с газонокосилкой, если Вы больны, устали или принимали лекарство, вызывающее сонливость.
- Не используйте газонокосилку с поврежденным электрическим кабелем. Электрический кабель должен быть неповрежденным. Всегда проверяйте электрический кабель перед использованием.
- Во время работы всегда следите за положением электрического кабеля.
- Электрический удлинитель должен иметь сечение токонесущей жилы не менее 1,5мм², максимальная длина 50 метров.
- Никогда не тяните газонокосилку за электрический кабель.
- Всегда проверяйте газон на отсутствие камней и других предметов, способных повредить ножи.
- При работе носите прочную рабочую обувь и рабочую одежду.
- При замене ножей меняйте их в сборе для достижения наилучшей балансировки.
- Не используйте газонокосилку на влажном газоне.
- Будьте особо внимательны при работе на склонах.
- Не поворачивайтесь назад при работе с газонокосилкой, чтобы не упасть.
- Используйте газонокосилку только для стрижки травы.
- Запускайте газонокосилку только когда она стоит на траве. Никогда не запускайте газонокосилку, если она лежит на боку или перевернута.
- Всегда полностью отключайте газонокосилку если: оставляете её без присмотра, убираете препятствие с газона, а также при проверке, чистке, замене ножей и техническом обслуживании.
- Перед использованием убедитесь, что все болты и гайки тщательно затянуты.
- Всегда заменяйте поврежденные детали перед использованием газонокосилки.

Используйте только оригинальные запасные части.

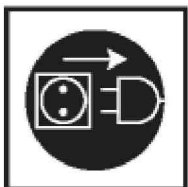
Обозначения



Внимание!



Прочтите
Инструкцию.
Храните её весь
срок использования.



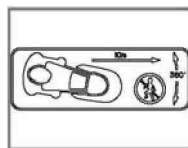
Всегда полностью
отключайте
газонокосилку при
обслуживании.



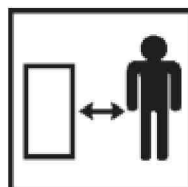
При работе используйте
защитные очки.



Не приближайтесь близко к
ножам. Ножи продолжают
вращаться 5 секунд после
отпускания ручки пуска.



Всегда держите
газонокосилку прижатой к
земле, чтобы избежать
выброса камней.



В рабочей зоне не должны
находиться посторонние
люди и животные.



Остерегайтесь ножей при
работе с газонокосилкой.



Не подвергайте
газонокосилку воздействию
воды. Храните в сухом
месте.

Составляющие части

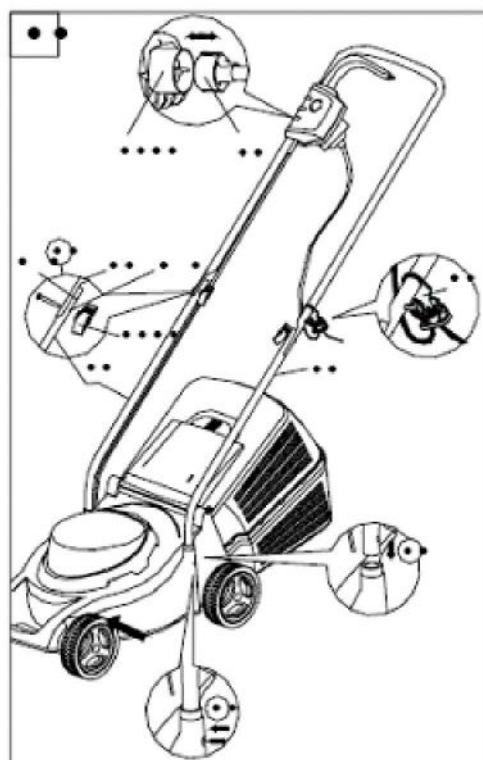
1. Верхняя часть ручки
2. Нижняя часть ручки
3. Крепление руля
4. Держатель кабеля
5. Кнопка-предохранитель
6. Ручка включения
7. Винт регулировки высоты руля
8. Колесо
9. Травосборник
10. Электромотор



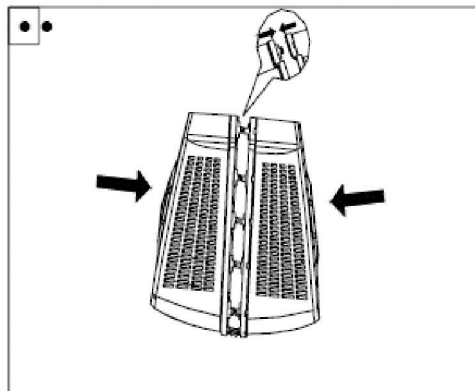
Сборка газонокосилки

Установите нижние трубки руля в отверстия в деке газонокосилки и закрепите их.

Установите верхнюю трубку как показано на рисунке.

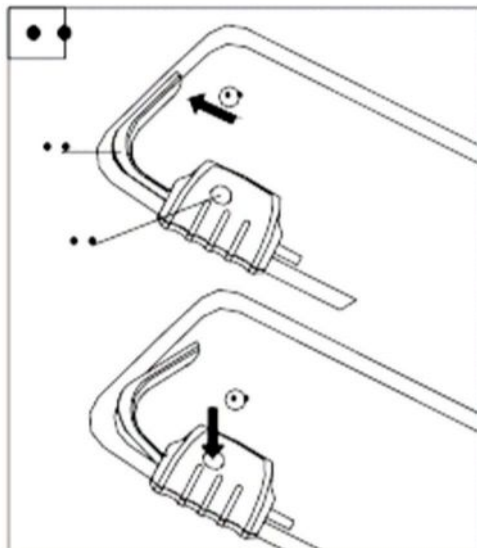


Соедините две половинки травосборника и закрепите его на газонокосилке.



Использование

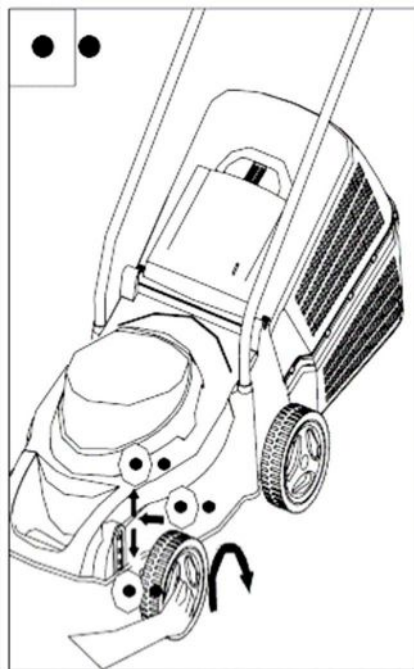
1. Нажмите кнопку-предохранитель и потяните ручку включения.
2. При работе удерживайте ручку нажатой.
3. При отпускании ручки электродвигатель остановится. Будьте внимательны, ножи продолжают вращаться в течение 5 секунд после отпускания ручки пуска.



4. Регулировка высоты стрижки

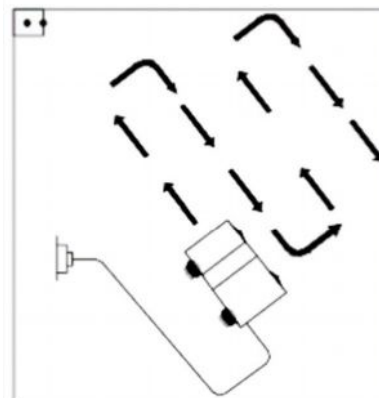
Регулировка осуществляется установкой колес в одно из трех отверстий на требуемую высоту.

Убедитесь, что все колеса установлены на одинаковую высоту.



Порядок стрижки газона

Важно следовать приведенному на рисунке порядку стрижки газона, чтобы избежать повреждения электрического кабеля ножами газонокосилки.



Техническое обслуживание

Очистите газонокосилку от травы и убедитесь, что трава нигде не застряла. Очищайте газонокосилку от травы щеткой каждый раз после использования. Не используйте для очистки воду.

Технические характеристики

Модель	Garden 32 EL
Мощность (Ватт)	1000
Привод	Несамостоятельная
Ширина ножа (см)	33
Травосборник (л)	26
Регулировка высоты	При помощи колес – 3 положения 30-50-70 мм
Вес (кг)	8,5

В связи с постоянным совершенствованием модели, компания Texas Andreas Petersen A/S оставляет за собой право вносить изменения в конструкцию газонокосилки без обязательств по улучшению уже проданных экземпляров.



CE Overensstemmelseserklæring
CE Certificate of conformity
CE Сертификат соответствия

DK
GB
RU

EU-importør • EU-importer • EU-импортер

Texas Andreas Petersen A/S

Erklærer herved at materiel • Hereby certifies that the following • Undertecknad förklarar på företagets vägnar att • Со всей ответственностью заявляет, что

Plæneklipper elektrisk • Lawn mower electric • Газонокосилка электрическая

Texas Garden 32 EL

Er fremstillet i overensstemmelse med følgende direktiver • Is in compliance with the specifications of the machine directive and subsequent modifications • Соответствует спецификациям следующих директив:

89/336 EEC - 93/68 EEC

Materiellet er udført i henhold til følgende standarder • Conforms with the following standards • Соответствует следующим стандартам

EN 55014-1:2000 + A1:2001 + A2:2002
EN 55014-2:1997 + A1: 2001 EN
6100-3-2:2000 + A2:2005 EN
6100-3-3:1995 + A1:2001

Texas Andreas Petersen A/S
Knullen 2 • DK-5260 Odense S

25.10.2005

Verner Hansen

Генеральный директор

Инструкция загружена с сайта <http://mcgrp.ru> большой выбор руководств и инструкций в формате pdf, doc, exe и с возможностью онлайн просмотра.