



texet®

Bringing the Best Together

КРАТКОЕ РУКОВОДСТВО ПО ЭКСПЛУАТАЦИИ



DVR-114

Автомобильный видеорегистратор

Благодарим за то, что Вы выбрали видеореги­стратор teXet. Чтобы воспользоваться всеми возможностями видеореги­стратора и продлить срок его службы, рекомендуется прочитать полное руководство по эксплуатации, которое доступно для загрузки на официальном сайте компании teXet: <http://www.texet.ru>

Системное программное обеспечение (далее - ПО) установленное на вашем экземпляре может отличаться от приведенного в настоящей инструкции, в связи с постоянным совершенствованием продукта.

Автомобильный видеореги­стратор предназначен для записи дорожной обстановки из автомобиля. Компания “Электронные системы “Алкотел” не несет ответственности за использование устройства не по назначению.



ВНИМАНИЕ!

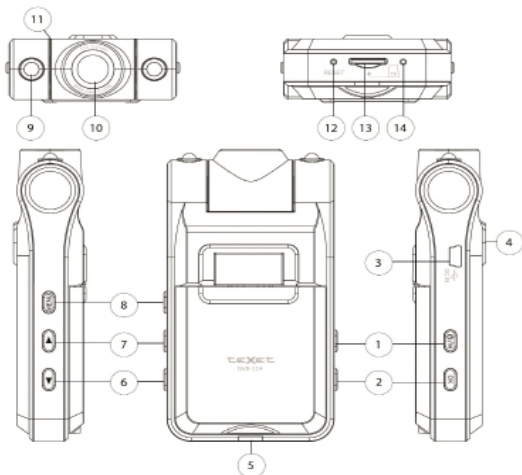
Напоминаем! Самостоятельная установка системного ПО (перепрошивка) может привести к полной утрате данных, а также, к неработоспособности устройства! Для переустановки ПО необходимо обратиться в ближайший авторизованный сервис-центр.

Зарядка аккумуляторной батареи

Подключите адаптер питания к сети или гнезду прикуривателя и вставьте штекер адаптера в соответствующее гнездо USB (п. 3 на рис.) на корпусе устройства. Устройство может быть заряжено с помощью сетевого или автомобильного зарядного устройства с силой тока не более 1.5А.

Внимание! При зарядке используйте только совместимые зарядные устройства!

Внимание! Устройство может некорректно заряжаться от гнезда USB в режиме съемного диска.



1	Кнопка включения (POWER), выключения, режим MODE
2	Кнопка включения записи (REC), кнопка подтверждения действия в меню (OK)
3	Разъем USB
4	Разъем для крепления
5	Индикатор работы (Синий), индикатор зарядки (Красный)
6	Кнопка вниз, прокрутки (DOWN), выключение/включение экрана
7	Кнопка вверх, прокрутки (UP), включение/выключение подсветки
8	Кнопка меню (MENU)
9	Инфракрасная подсветка
10	Объектив
11	Динамик
12	Кнопка сброса (RESET)
13	Слот для карты памяти
14	Микрофон

Включение и выключение

Нажмите и удерживайте кнопку POWER (п. 1 на рис.) в течение нескольких секунд до появления заставки, сопровождаемой звуковым сигналом. Для полного отключения устройства нажмите и удерживайте кнопку POWER.

- 1) Вставьте карту памяти в разъем (п. 13 на рис.)

Подготовка к работе



ВНИМАНИЕ!

Проверяйте маркировку карт памяти перед покупкой! Видеорегистратору для полноценной работы требуются карты памяти с маркировкой CLASS 6 и выше. Компания “Электронный системы “Алкотел” не несет ответственности за некачественные карты памяти.

Примечание: проверьте не заблокирована ли карта памяти (переключатель на карте памяти не должен находиться в положении LOCK)

б) Вставляйте карту памяти не прилагая усилий до щелчка;

с) Если устройство не может инициализировать карту памяти или файловая система на ней не оптимальна, возможно, потребуется отформатировать ее на устройстве (при этом все данные на карте памяти будут удалены).

- 2) Подсоедините крепление к разъему (п. 4 на рис)

- 3) Выберите в автомобиле подходящее место для установки видеорегистратора;

Примечание: никогда не устанавливайте его в тех местах, где оно может перекрыть обзор водителю. Рекомендуется устанавливать устройство на лобовом стекле внутри салона автомобиля на уровне или чуть ниже зеркала заднего вида;

- 4) Протрите поверхность стекла в том месте, где будет установлено крепление мягкой тканью с использованием чистящего средства, если необходимо.;

- 5) Установите крепление на лобовом стекле автомобиля;

6) Выберите угол наклона и поворота устройства для получения оптимального изображения;

Примечание: Перепады температуры и влажности могут вызвать отсоединение присоски от стекла.

7) Подсоедините штекер USB адаптера питания к разъему USB (п. 3 на рис.) на устройстве;

Режим видеозаписи

1) Режим записи видео включается автоматически при включении устройства. Для ручного переключения между режимами нажимайте кнопку MODE до появления соответствующего;

2) Нажмите кнопку REC/OK для включения записи видео, повторное нажатие кнопки REC/OK остановит запись;

3) Коротким движением нажмите кнопку UP для переключения режимов светодиодной подсветки;

4) Для снятия фотографии используйте кнопку OK в режиме Авто.

Режим просмотра файлов

1) Для переключения режимов нажимайте кнопку MODE до переключения в режим просмотра.

2) Для переключения файлов пользуйтесь кнопками UP/DOWN

Примечание: Фотографии отображаются на весь экран без каких-либо значков/панелей.

3) Для просмотра видеозаписи нажмите REC/OK.

4) Для возврата к списку файлов, нажмите MODE.

Режим меню настроек

Для переключения между режимами используйте кнопку MENU.

1) Переход между пунктами меню осуществляется кнопками UP/DOWN

2) Для внесения изменений в параметр настроек используйте кнопку REC/OK

3) Для сохранения изменений и выхода из меню используйте

Сброс устройства

Если видеорегистратор не включается, не реагирует на ваши действия, попробуйте перезагрузить его, нажав кнопку “Reset”.

Прошивка аппарата

Внимание! Корректная работа после перепрошивки может быть только при соблюдении всех инструкций.

Запрещается:

- 1) Перепрошивать незаряженный аппарат;
- 2) Останавливать или перезагружать аппарат, отсоединять адаптер питания/вынимать аккумулятор **во время перепрошивки**;
- 3) Устанавливать ПО, скаченное не с официального сайта Изготовителя;
- 4) Применять модификации ПО, патчи, разгоняющие процессор или память аппарата;

Если вы не уверены в своих возможностях, обратитесь в любой авторизованный сервис-центр для перепрошивки аппарата. Список СЦ доступен на сайте Изготовителя по адресу

<http://www.texet.ru/support/services/>



ВНИМАНИЕ!

Компания “Электронные системы “Алкотел” не несет ответственности за аппарат, перепрошитый самостоятельно. Самостоятельная прошивка является поводом для отказа в гарантии. Все файлы, выкладываемые на официальный сайт компании предназначены для использования сотрудниками авторизованных сервис-центров, имеющих все необходимое оборудование, дополнительное программное обеспечение, а также стаж и опыт.

Процесс обновления

Для прошивки понадобится карта памяти совместимая с моделью регистратора.

- 1) Зарядите регистратор (не менее 1ого деления на иконке батареи на экране);
 - 2) Сделайте сброс настроек “по умолчанию” в меню регистратора;
 - 2) Скачайте файл с прошивкой с официального сайта <http://www.texet.ru/>
 - 2) Скопируйте файл прошивки texet.bin на карту памяти в корень;
 - 3) Вставьте карту памяти в регистратор и включите его;
 - 4) На экране появится иконка с анимацией по кругу - дождитесь окончания установки, регистратор после окончания выключится автоматически;
 - 6) Извлеките карту памяти и сотрите с нее файл прошивки texet.bin
- Установка новой прошивки завершена!

Возможные неисправности и методы их устранения

Проблемы	Вероятные причины возникновения	Решения
Устройство не включается	Устройству необходимо некоторое время для подзарядки или необходимо перезагрузить ее.	- зарядите аккумуляторную батарею или произведите сброс RESET.
Не записывает видео на карту памяти	Карта повреждена, маркировка скорости карты не соответствует реальным значениям, нет свободного места на карте	- отформатируйте карту в устройстве, при необходимости замените карту.
Аппарат самопроизвольно выключается	Неисправности адаптера питания, ток в разъеме прикуривателя автомобиля прерывается после поворота ключа зажигания, сбой в записи на карту памяти	- замените адаптер питания на совместимый; - установите “задержку включения” на 10 сек.;
		- см. пункт выше

Не работает циклическая запись, циклическая запись останавливается	Установлены неправильные настройки параметра, карта заполнена "разнородными файлами", неисправность карты памяти	<ul style="list-style-type: none"> - установите параметр "циклическая запись" в режим 3 или 5 минут - в зависимости от объема карты памяти; - отформатируйте карту в регистраторе; - протестируйте карту памяти на наличие битых секторов с помощью вспомогательного ПО
Проблемы со звуком: шипение, слишком тихий звук, слишком громкий звук, посторонние звуки	Подключены несколько устройств, в один адаптер, крепление присоединено не плотно, некачественный адаптер питания	<ul style="list-style-type: none"> - используйте адаптер питания, входящий в комплект; - заново присоедините крепление к лобовому стеклу, а также к разьему крепления на устройстве; - подключите разные устройства в разные цепи питания
Искажаются цвета при видеозаписи	Неисправность дисплея.	- обратитесь в сервис-центр
Не работает подсветка	Менее 2-х делений заряда батареи	- зарядите аккумулятор посредством адаптера питания
Устройство не заряжается от USB-кабеля	Поврежден USB-кабель или неисправны его разъемы; используется неподходящий USB-кабель.	Замените USB-кабель; зарядите Устройство от АЗУ.
	USB-разъем компьютера неисправен или не подключен; величина подаваемого на USB-разъем компьютера тока недостаточна для штатной зарядки АКБ.	Попробуйте вставить USB-кабель в другой USB-разъем компьютера; не используйте для зарядки АКБ выносной USB-разъем компьютера, который может не обеспечивать необходимый для штатной зарядки АКБ зарядный ток; произведите зарядку АКБ от АЗУ.
Устройство не заряжается от АЗУ	контакты штекера АЗУ не подходят для разъема вашего автомобиля; неисправен прикуриватель автомобиля; отсутствует напряжение в прикуривателе; сгорел предохранитель прикуривателя автомобиля	<ul style="list-style-type: none"> - вставьте АЗУ в исправный разъем прикуривателя с напряжением 12/24В; - проверьте предохранитель прикуривателя в автомобиле
	Повреждено или неисправно АЗУ, используется неподходящее АЗУ.	Замените неисправное или неподходящее АЗУ другим АЗУ с номинальными параметрами 12/24В -> 5В от 1А до 1.5А

Устройство не заряжается ни от АЗУ, ни от USB-кабеля	Плохой электрический контакт в разъемах Устройства, АЗУ, USB-кабеля, компьютера.	Плотно соедините соответствующие разъемы Устройства, АЗУ, USB-кабеля, компьютера между собой; попробуйте несколько раз подсоединить и разъединить разъемы между собой.
	Неисправен или поврежден USB-разъем Устройства.	Обратитесь в АСЦ для определения причины неисправности и возможности ее устранения.
	АКБ неисправна или потеряла свою эффективность.	В соответствии с правилами, изложенными в настоящем руководстве, произведите замену АКБ на новую, если для данного типа/ модели Устройства предусмотрена возможность ее замены.
Время работы Устройства от АКБ кажется недостаточным	Устройство эксплуатируется потребителем с рабочими настройками, установками или в режимах, увеличенного или максимального энергопотребления (высокая громкость, большая яркость дисплея, воспроизведения звуковых файлов с включенным дисплеем, длительная или постоянная подсветка дисплея и т.д.).	Для экономного расходования энергии АКБ устанавливайте и применяйте при работе Устройства средние и минимальные значения громкости, яркости, длительности подсветки дисплея и другие энергоэкономичные режимы, настройки и установки.
	Зарядка АКБ была осуществлена не полностью.	Произведите зарядку АКБ до полного ее заряда. Длительность полного заряда АКБ от СЗУ не может быть менее 4 часов.
	Устройство и АКБ эксплуатируется при слишком высокой или слишком низкой температуре окружающей среды.	Храните и эксплуатируйте Устройство и АКБ преимущественно при комнатной температуре окружающей среды; учитывайте, что при эксплуатации Устройства и АКБ при слишком высокой или слишком низкой температуре окружающей среды, показатели работоспособности АКБ могут существенно ухудшаться.

www.texet.ru

Разработано ЗАО «Электронные системы «Алкотел»

Изготовлено «Шеньжень Саилинг Электроник Ко. Лимитэд»,
Блок 29, Баотан Индастриал Зоне, Чентиан, Баоан Дистрикт, Шень Жень, Китай

по заказу и под контролем ЗАО «Электронные системы «Алкотел»

Страна происхождения: Китай

Импортер: ЗАО «Дженерал Фрейт»

115114, Россия, г. Москва,

1-ый Кожевнический переулок, д. 6, стр. 1, комната 13д

Manufactured for teXet Global SE,

U Vodarny 3032/2a, 61600, Brno, Czech Republic

Manufacturer: Shenzhen Sailing Electronic Co., Ltd.,

Block 29, Baotian Industrial Zone, Chentian, Baoan District, Shen Zhen, China.

Made in China

Сертификат соответствия № РОСС СN.АГ88.В62261

Срок действия с 14.02.2013 по 13.02.2015

Орган по сертификации ООО «ПРОКСИМА»

№ РОСС RU.0001.11АГ88

