



**texet®**

Bringing the Best Together

## **USER GUIDE**

РУКОВОДСТВО ПО ЭКСПЛУАТАЦИИ



# **DVR-546FHD**

**CAR DIGITAL VIDEO RECORDER**

Автомобильный видеорегистратор

# Содержание

О данном руководстве .....	3
WEEE положения .....	3
Нормативные положения ЕС .....	4
Примечания по установке .....	4
<b>1 Введение.....</b>	<b>5</b>
1.1 Краткие характеристики.....	5
1.2 Комплектность.....	5
1.3 Описание устройства.....	6
<b>2 Подготовка к работе .....</b>	<b>7</b>
2.1 Установка карты памяти.....	7
2.2 Установка в автомобиле.....	7
2.3 Подключение питания.....	8
2.4 Включение и выключение устройства .....	9
2.4.1 Автоматическое включение/выключение.....	9
2.4.2 Ручное включение/выключение.....	9
2.5 Первоначальная настройка .....	9
2.5.1 Установка даты и времени .....	9
<b>3 Использование автомобильного регистратора.....</b>	<b>10</b>
3.1 Видеозапись и фотосъемка.....	10
3.1.1 Видеозапись во время движения.....	10
3.1.2 Фотосъемка.....	11
3.2 Описание элементов на экране.....	12
3.3 Работа с видеозаписями и фотоснимками.....	14
3.3.1 Воспроизведение файлов .....	14
3.2.2 Защита файлов.....	14
3.2.3 Удаление файлов.....	15
<b>4 Настройка параметров .....</b>	<b>16</b>

4.1 Использование меню .....	16
4.2 Структура меню.....	17
4.3 Возможные неисправности и методы их устранения.....	21
<b>5 Программное обеспечение .....</b>	<b>24</b>
<b>6 Технические характеристики .....</b>	<b>25</b>

## О данном руководстве

Благодарим за то, что Вы выбрали видеорегистратор teXet. Чтобы воспользоваться всеми возможностями видеорегистратора и продлить срок его службы, рекомендуется прочитать полное руководство по эксплуатации, которое доступно для загрузки на официальном сайте компании teXet: <http://www.texet.ru>

Системное программное обеспечение (далее - ПО) установленное на вашем экземпляре может отличаться от приведенного в настоящей инструкции, в связи с постоянным совершенствованием продукта.

Автомобильный видеорегистратор предназначен для записи дорожной обстановки из автомобиля. Компания "Электронные системы "Алкотел" не несет ответственности за использование устройства не по назначению.

Содержание данного руководства предназначено для информации и может изменяться без предварительного уведомления. В случае обнаружения ошибок и пропусков не предполагается какая-либо ответственность.

Изготовитель может изменять технические описания без предварительного уведомления.

## WEEE положения



**Ликвидация отработанного электрического и электронного оборудования и/или батарей пользователями Европейского Союза в домашних условиях**

Данный символ, установленный на оборудовании или на упаковке, указывает на то, что оно не может ликвидироваться как обычные бытовые отходы. Использованное устройство и/или батарею следует утилизировать по схеме возврата в специальные пункты сбора для переработки электрического и электронного оборудования и/или батарей. Дополнительные сведения о переработке этого оборудования и/или батарей можно получить в администрации вашего города, магазине, в котором производилась покупка, или в компании по ликвидации бытовых отходов. Переработка материалов для повторного использования поможет сохранить природные ресурсы, защитить окружающую среду и здоровье людей.



## Нормативные положения ЕС

Данное оборудование соответствует требованиям, установленным в Директивах Совета ЕС в согласовании законов государств членов Союза, в отношении следующих нормативных документов: электромагнитная совместимость (2004/108/ЕС); правила безопасной эксплуатации электротехнических установок низкого напряжения (2006/95/ЕС); ограничение по использованию опасных веществ в электрическом и электронном оборудовании (2002/95/ЕС), Директива Турции ЕЕЕ; постановление Совета (ЕС) № 1275/2008 по реализации Директивы 2005/32/ЕС Европейского парламента и Совета в отношении требований к экологическому проектированию при потреблении энергии в выключенном состоянии или в режиме готовности к работе электрического и электронного оборудования, установленного в офисе или в домашних условиях, Директивы Европейского парламента и Совета № 2009/125/ЕС, учреждающей систему установления требований к экологическому проектированию продукции, связанной с энергопотреблением.

## Примечания по установке

1. Устанавливайте устройство рядом с зеркалом заднего вида, чтобы получить наибольшее поле обзора.
2. Убедитесь, что объектив обращен на участок ветрового стекла, очищаемый стеклоочистителем, для улучшения обзора даже во время дождя.
3. Не прикасайтесь к объективу пальцами. Они могут оставлять на нем жирные пятна, что снизит четкость видеоизображения или снимков. Регулярно протирайте объектив.
4. Не устанавливайте устройство на окно с тонированным стеклом. Можно повредить тонирующую пленку.
5. Убедитесь, что месту установки не мешает тонированное стекло.

## Внимание!

- ❖ Применяйте только рекомендованное зарядное устройство.
- ❖ Не разбирайте батарею.
- ❖ Не замыкайте контакты батареи.
- ❖ Правильно утилизируйте отработавшую батарею.
- ❖ В открытом пламени батарея может взорваться.

# 1 Введение

Благодарим Вас за покупку данного современного автомобильного видеорегистратора. Данное устройство специально предназначено для видео и аудиозаписи в реальном времени во время вождения автомобиля.

## 1.1 Краткие характеристики

- Камера Full HD (1920x1080 при частоте кадров 30 кадр/с);
- Цветной ЖК-экран 2,7 дюйма;
- Широкоугольный объектив 120°, F/2.5, f=3.4;
- Детектор движения;
- Поддержка карт памяти Micro SD до 32 Гб класса 4 или выше.

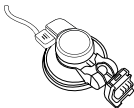
## 1.2 Комплектность

В упаковке содержатся следующие принадлежности. В случае отсутствия или повреждения какой-либо принадлежности сразу же обращайтесь к продавцу.

Автомобильный  
видеорегистратор



Автомобильное  
крепление



USB кабель



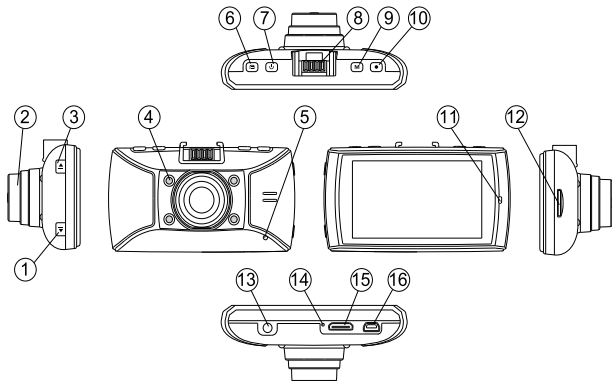
Автомобильное  
зарядное устройство



Краткое руководство и  
гарантийный талон



## 1.3 Описание устройства



№ п/п	Элемент	№ п/п	Элемент
1	Кнопка <b>вниз</b> (▼)	9	Кнопка <b>Mode</b>
2	Широкоугольный объектив	10	Кнопка <b>Snap</b> (■/⊙)
3	Кнопка <b>вверх</b> (▲)	11	LED индикатор
4	IR светодиод	12	Гнездо карты памяти
5	Кнопка <b>Reset</b>	13	Разъем AV-out
6	Кнопка <b>Menu</b> (≡)	14	Микрофон
7	Кнопка <b>Питание</b> (⏻)	15	Разъем HDMI
8	Гнездо для кронштейна	16	Разъем Mini USB

## 2 Подготовка к работе

### 2.1 Установка карты памяти

Установите карту памяти позолоченными контактами по направлению к дисплею. Нажмите на карту памяти до щелчка для ее фиксации на месте.

Для того, чтобы извлечь карту памяти нажмите на нее для извлечения из гнезда.

#### **Примечание.**

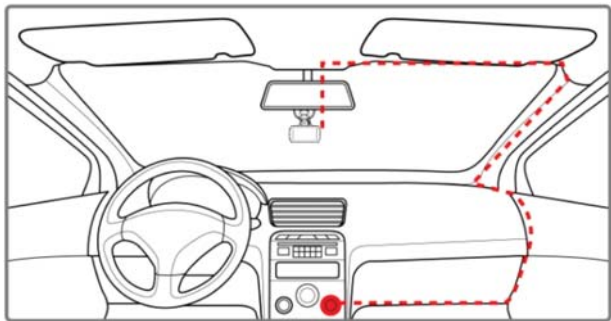
1. Не извлекайте и не устанавливайте карту памяти при включенном устройстве. Можно повредить карту.
2. Используйте карту Micro SD до 32 Гб, класса 4 или выше.
3. Отформатируйте Micro SD карту перед первоначальным использованием.

### 2.2 Установка в автомобиле

1. Присоедините автомобильное крепление к гнезду для кронштейна (п. 8 на стр. 6). Для этого передвиньте крепление вдоль объектива до щелчка.
2. Ровно удерживая присоску, поместите ее на ветровое стекло.
3. Крепко прижимая основание кронштейна к ветровому стеклу, поверните деталь с Mini USB разъемом на 90° по часовой стрелке, чтобы установить автомобильное крепление на стекло.
4. Проверьте надежность крепления.

## 2.3 Подключение питания

Для питания устройства и зарядки встроенной батареи используйте только прилагаемое в комплекте автомобильное зарядное устройство.



1. Подключите один разъем автомобильного переходника в гнездо Micro USB на автомобильном креплении.
2. Другой разъем подключите в гнездо прикуривателя автомобиля. После запуска двигателя автомобиля устройство автоматически включится.

### Примечание.

1. Когда устройство включено и не записывает видео, непрерывно горит красный индикатор. Во время записи красный индикатор мигает. Во время зарядки батареи непрерывно горит зеленый индикатор (п. 11 на стр. 6). Когда батарея полностью заряжена, индикация отключается.
2. Если температура окружающей среды превысит 45°C, автомобильный адаптер будет продолжать подачу питания на устройство, однако зарядка литий-ионной батареи производиться не будет. Это связано с особенностями литий-полимерных батарей и не является неисправностью.

## 2.4 Включение и выключение устройства

### 2.4.1 Автоматическое включение/выключение

После запуска двигателя автомобиля устройство включается автоматически и начинает запись. Если включена функция **Задержка включения** (п. 4.2 на стр. 17), то устройство включится через предустановленный интервал времени. По умолчанию после выключения двигателя автомобиля устройство автоматически ведет запись еще 30 секунд, а затем выключается. См. Задержка автовыключения (п. 4.2 на стр. 17).

### 2.4.2 Ручное включение/выключение

Для включения устройства вручную нажмите и удерживайте кнопку **Питание** (⏻) (п. 7 на стр. 6) не менее 3 секунд.

Для выключения устройства сделайте аналогичное действие. Для перезапуска устройства нажмите и удерживайте кнопку **Reset** в течение 3-5 секунд (п. 5 на стр. 6).

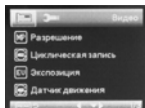
## 2.5 Первоначальная настройка

Перед использованием данного устройства мы рекомендуем установить правильное время и дату.

### 2.5.1 Установка даты и времени

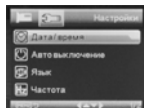
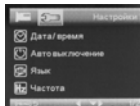
Для установки правильной даты и времени:

1. Остановите запись по нажатию кнопки.
2. Нажмите кнопку **Menu** (≡) (п. 6 на стр. 6) для входа в раздел настроек видеозаписи.
2. Нажмите кнопку **Mode** для входа в раздел



настроек системы.

3. Выбрав раздел, кнопкой **вниз** (▼) (п. 1 на стр. 6) выберите **Дата/ время** и нажмите кнопку **Snap** (■/Ⓢ) (п. 10 на стр. 6).
4. Кнопками **вверх** (▲) (п. 3 на стр. 6) и **вниз** (▼) установите нужное значение и нажмите кнопку **Snap** (■/Ⓢ) для перехода в следующее поле.
5. Повторите шаг 3 до завершения настройки даты и времени.
6. Далее Вам предоставляется возможность выбора формата отображения даты. По умолчанию в этом поле «YY/MM/DD», что соответствует «год/месяц/дата». Кнопками ▲/▼ выберите формат отображения даты.
7. По завершению настройки нажмите кнопку **Mode** для выхода из настроек даты и времени. Нажмите кнопку **Menu** (≡) для выхода из меню настроек.



## 3 Использование автомобильного регистратора

### 3.1 Видеозапись и фотосъемка

#### 3.1.1 Видеозапись во время движения

Запись автоматически прекращается при выключении двигателя. Чтобы вручную остановить запись, нажмите кнопку **Snap** (■/Ⓢ). Включить запись вручную можно аналогично, нажав кнопку **Snap** (■/Ⓢ).

LED/ IR подсветка включается вручную по короткому нажатию на кнопку **Питание** (⏻).

**Примечание.**

Индикация заряда батареи должна отображать более 2 делений. Либо к устройству должен быть подключен адаптер питания.

Для того, чтобы выключить или включить запись с микрофона нажмите кнопку **вверх** (▲).

**Примечание.**

В некоторых автомобилях запись продолжается после выключения двигателя.

В этом случае:

- вручную отключите прикуриватель;
- извлеките автомобильный адаптер из гнезда прикуривателя.

В данном устройстве файлы записи сохраняются на карте памяти. Если карта памяти заполнена, перезаписывается самый старый по времени файл.

### 3.1.2 Фотосъемка

Вы можете делать снимки текущей сцены.

Сделать снимок в процессе съемки видеозаписи Вы можете по короткому нажатию на кнопку **Menu** (≡).

Для того, чтобы сделать снимок в режиме фотосъемки выполните следующие действия:

1. Остановите запись по нажатию кнопки **Snap** (■/📷).
2. В режиме ожидания нажмите кнопку **Mode**.
3. По нажатию на кнопку **Snap** (■/📷) снимок будет сохранен на карту памяти.

**Примечание.**

В режиме фотосъемки присутствует функция цифрового увеличения до 4-крат. Для того, чтобы увеличить изображение нажмите кнопку **вверх** (▲). Для того, чтобы уменьшить нажмите кнопку **вниз** (▼).

## 3.2 Описание элементов на экране



№ п/п	Значение	Описание
1	<b>Карта памяти</b>	Индикация состояния карты памяти.
2	<b>Экспозиция</b>	Индикация предустановленной экспозиции.
3	<b>HDR</b>	Индикация включенной функции HDR.
4	<b>Датчик движения</b>	Индикация включенной функции датчика движения.
5	<b>Циклическая запись</b>	Индикация состояния функции циклической записи.
6	<b>Видеозапись</b>	Индикация режима съемки.
7	<b>Разрешение</b>	Индикация предустановленного разрешения записи.
8	<b>Скриншот</b>	Индикация при снятии скриншота с экрана.

9	<b>Подсветка</b>	Индикация включенной IR подсветки.
10	<b>Защита</b>	Индикация включенной функции защиты от перезаписи.
11	<b>Длительность</b>	В режиме записи указана длительность съемки с момента ее начала. В режиме ожидания указана максимальная длительность записи при текущих настройках, которую может обеспечить карта памяти. В режиме циклической записи указана суммарная длительность.
12	<b>Микрофон</b>	Индикация состояния микрофона.
13	<b>Батарея</b>	Индикация состояния заряда батареи.
14	<b>Время</b>	Индикация предустановленного времени.
15	<b>Дата</b>	Индикация предустановленной даты.

Также на экране могут отображаться следующие элементы:



-индикация режима ожидания;



- индикация отсутствия Micro SD карты;



- индикация качества фотосъемки (экономичное);



- индикация качества фотосъемки (стандарт);



- индикация качества фотосъемки (высокое);



- индикация авто баланса белого;



- индикация баланса белого (режим "Солнечно");



- индикация баланса белого (режим "Пасмурно");



- индикация баланса белого (режим "Флуоресцент");



- индикация баланса белого (режим "Вольфрам").

## 3.3 Работа с видеозаписями и фотоснимками

### 3.3.1 Воспроизведение файлов

Для просмотра файла выполните следующие действия:

1. Чтобы остановить воспроизводимую запись, нажмите кнопку **Snap** (■/⊗).
2. Дважды нажмите кнопку **Mode** для входа в режим просмотра медиа файлов.
3. Кнопками ▲/▼ выберите нужный файл и нажмите кнопку **Snap** (■/⊗) для его воспроизведения.
4. Нажмите кнопку **Snap** (■/⊗) для того, чтобы временно остановить воспроизведение. Чтобы возобновить воспроизведение, нажмите кнопку **Snap** (■/⊗) повторно.

#### Примечание.

Для того, чтобы увеличить или уменьшить скорость воспроизведения видео записи нажмите кнопку **вниз** (▼) или **вверх** (▲) соответственно.

### 3.3.2 Защита файлов

Для того, чтобы защитить файл от перезаписи в процессе съемки нажмите кнопку **Mode**.

Для того, чтобы защитить уже записанное видео, выполните следующие действия:

1. Чтобы остановить воспроизводимую запись, нажмите кнопку **Snap** (■/⊗).
2. Дважды нажмите кнопку **Mode** для входа в режим просмотра медиа файлов.
3. Выберите кнопками ▲/▼ выберите необходимый файл и

нажмите кнопку **Snap** (■/Ⓢ).

4. Нажмите кнопку **Menu** (≡) и выберите кнопками ▲/▼ параметр **Защитить файлы**.
5. Нажмите кнопку **Snap** (■/Ⓢ) и кнопками ▲/▼ выберите режим:

Элемент	Описание
Блокировать текущ.	Защитить выбранный файл от перезаписи.
Разблокир. текущ.	Отменить защиту выбранного файла от перезаписи.
Блокировать все	Защитить все файлы от перезаписи.
Разблокировать все	Отменить защиту всех файлов от перезаписи.

6. Нажмите кнопку **Snap** (■/Ⓢ) для подтверждения операции.

### 3.2.3 Удаление файлов

Для удаления файлов выполните следующие действия:

1. Чтобы остановить воспроизводимую запись, нажмите кнопку **Snap** (■/Ⓢ).
2. Дважды нажмите кнопку **Mode** для входа в режим просмотра медиа файлов.
3. Выберите кнопками ▲/▼ выберите необходимый файл и нажмите кнопку **Snap** (■/Ⓢ).
4. Нажмите кнопку **Menu** (≡) и выберите кнопками ▲/▼ параметр **Удалить**.
5. Нажмите кнопку **Snap** (■/Ⓢ) и кнопками ▲/▼ выберите режим:

Элемент	Описание
Удалить текущую	Удалить текущую видеозапись или фотографию.
Удалить все	Удалить все файлы.

6. Нажмите кнопку **OK** для подтверждения операции удаления.

**Примечание.**

Удаленные файлы не могут быть восстановлены. Перед удалением создайте резервные копии файлов.

## 4 Настройка параметров

### 4.1 Использование меню

Вы можете настроить параметры видеозаписи и другие общие параметры с помощью экранных меню.

1. Чтобы остановить воспроизводимую запись, нажмите кнопку **Snap** (■/Ⓢ).
2. Нажмите кнопку **Menu** (≡) для входа в раздел настроек видеозаписи. Нажмите **Mode** для входа в раздел настроек системы.
3. Кнопками ▲/▼ выберите пункт меню и нажмите кнопку **Snap** (■/Ⓢ) для ▲/▼ просмотра параметров выбранного пункта меню.
4. Кнопками ▲/▼ выберите нужное значение параметра и нажмите кнопку **Snap** (■/Ⓢ) для подтверждения.
5. Нажмите кнопку **Menu** (≡) для выхода из меню.

**Примечание.** Пункты меню в режимах видеозаписи и фотосъемки отличаются. Ниже представлено описание всех пунктов меню.

## 4.2 Структура меню

Подробное описание пунктов меню и доступных параметров см. в таблице ниже.

Пункт меню	Описание	Доступный параметр
Разрешение	Установка разрешения видеоизображения и фотосъемки.	Для видеосъемки: 1080FHD/ 720P/ WVGA/ VGA
		Для фотосъемки: 5M/ 3M/ 2MHD
Циклическая запись	Выбор длительности фрагмента видеозаписи. <i>Примечание. При выборе параметра НЕТ запись будет производиться непрерывно до заполнения карты памяти, либо нажатия на кнопку Snap (■/📷).</i>	Выкл./ 1/ 2/ 5/ 10/ 15/ 20 минут
HDR	Технология, позволяющая обрабатывать медиаинформацию с высоким диапазоном яркости.	Вкл./ Выкл.
Датчик движения	Выбор автоматической видеозаписи при наличии движущегося объекта в зоне видимости видеорегистратора. <i>Примечание. Для корректной работы датчика движения включите его, выйдите из меню настроек и оставьте регистратор подключенным к источнику питания.</i>	Вкл./ Выкл.

Пункт меню	Описание	Доступный параметр
<b>Запись при включении</b>	Включение/выключение режима автоматического запуска видеозаписи при включении устройства.	Вкл./ Выкл.
<b>Задержка авто выключения</b>	Задержка выключения видеорегистратора после отключения питания.	10/ 20/ 30 секунд/ Выкл.
<b>Задержка включения</b>	Задержка включения после отключения питания (например, 10 сек. - задержка после подачи питания/ запуска двигателя, после которой видеорегистратор включится и начнет запись).	10/ 20/ 30 секунд/ Выкл.
<b>Запись аудио</b>	Включение/ Выключение записи звука.	Вкл./ Выкл.
<b>Дата/ Время</b>	Установка даты и времени. <i>Примечание. При включенной функции Штамп Даты и Времени, информация, накладываемая на видео/ фото, берется из настроек данного пункта.</i>	Кнопками ▲/ ▼ отрегулируйте значение. Нажмите кнопку <b>Snap (■/⊗)</b> , чтобы переключиться на следующее поле и подтвердите выбор.
<b>Установка гос. номера</b>	Ввод регистрационного номера автомобиля.	Кнопками ▲/ ▼ отрегулируйте значение. Нажмите кнопку <b>Snap (■/⊗)</b> , чтобы переключиться на следующее поле и подтвердите выбор.

Пункт меню	Описание	Доступный параметр
<b>Выбор штампов</b>	Выбор штампов для отображения на видеозаписи или фотоснимке.	Штамп дата/время/ Штамп логотипа/ Штамп гос. номера.
<b>Цвет штампа</b>	Выбор цвета текста для штампов.	Белый/ Желтый.
<b>Авто выключение</b>	Автоматическое отключение видеорежистратора при отсутствии манипуляций с ним.	3/ 5/ 10 минут/ Выкл.
<b>Авто откл. дисплея</b>	<p>Выключения дисплея через заданный промежуток времени при отсутствии нажатий клавиш.</p> <p><i>Примечание: Рекомендуется включить функцию, чтобы изображение на дисплее не отвлекало водителя от дороги. При отключении экрана запись не останавливается. Вы можете самостоятельно включить дисплей нажав на любую кнопку.</i></p>	1/ 3/ 5 мин./ Выкл.
<b>Звук нажатия клавиш</b>	Наличие звукового сигнала при нажатии на клавиши.	Вкл./ Выкл.
<b>Язык</b>	Выбор языка интерфейса.	Русский/ Английский
<b>Стандарт ТВ записи</b>	Выбор режима вывода на телевизор.	NTSC/ PAL

<b>Пункт меню</b>	<b>Описание</b>	<b>Доступный параметр</b>
<b>Частота</b>	Частота электросети (50 Гц для России).	50/ 60 Гц
<b>Громкость</b>	Громкость воспроизведения звука.	Высокая/ Средняя/ Низкая
<b>Экспозиция</b>	Ручная установка экспозиции.	-2.0/ -1,7/ -1,3/ -1.0/ -0,7/ -0,3/ 0.0/ 0,3/ 0,7/ 1.0/ 1,3/ 1,7/ 2.0
<b>Баланс белого</b>	Установка баланса белого.	Солнечно/ Пасмурно/ Вольфрам/ Флуоресцент/ Авто баланс
<b>Форматировать</b>	Форматирование карты памяти. <i>В процессе форматирования все файлы на карте памяти будут удалены!</i>	Отмена/ ОК
<b>Сброс настроек</b>	Сброс настроек на заводские.	Отмена / ОК
<b>Качество (фотосъемки)</b>	Установка качества фотоснимка.	Высокое/ Стандарт/ Экономичное
<b>Резкость</b>	Настройка резкости изображения.	Стандарт/ Сильная/ Мягкая
<b>Время показа снимка</b>	Время, в течении которого фотоснимок отображается на дисплее.	Выкл./ 2/ 5 сек.
<b>Версия ПО</b>	Версия программного обеспечения.	-

## 4.3 Возможные неисправности и методы их устранения

Проблема	Вероятная причина возникновения	Решение
Устройство не включается	Устройству необходимо некоторое время для подзарядки или необходимо перезагрузить ее.	Зарядите аккумуляторную батарею или произведите сброс кнопкой <b>Reset</b> .
Не записывает видео на карту памяти	Карта повреждена, маркировка скорости карты не соответствует реальным значениям, нет свободного места на карте.	Отформатируйте карту в устройстве, при необходимости замените карту.
Аппарат самопроизвольно выключается	Неисправности адаптера питания, ток в разъеме прикуривателя автомобиля прерывается после поворота ключа зажигания, сбой в записи на карту памяти.	<ul style="list-style-type: none"><li>- замените адаптер питания на совместимый;</li><li>- установите “задержку включения” на 10 сек.;</li><li>- см. пункт выше.</li></ul>
Не работает циклическая запись, циклическая запись останавливается	Установлены неправильные настройки параметра, карта заполнена “разнородными файлами”, неисправность карты памяти.	<ul style="list-style-type: none"><li>- установите параметр “циклическая запись” в режим 1, 2 или 5 минут - в зависимости от объема карты памяти;</li><li>- отформатируйте карту в регистраторе;</li><li>- протестируйте карту памяти на наличие битых секторов с помощью вспомогательного ПО.</li></ul>

<p><b>Проблемы со звуком: шипение, слишком тихий звук, слишком громкий звук, посторонние звуки</b></p>	<p>Подключены несколько устройств, в один адаптер, крепление присоединено не плотно, некачественный адаптер питания.</p>	<ul style="list-style-type: none"> <li>- используйте адаптер питания, входящий в комплект;</li> <li>- заново присоедините крепление к лобовому стеклу, а также к разъему крепления на устройстве;</li> <li>- подключите разные устройства в разные цепи питания.</li> </ul>
<p><b>Искажаются цвета при видеозаписи</b></p>	<p>Сбой работы “баланса белого”, неисправность дисплея.</p>	<ul style="list-style-type: none"> <li>- установите баланс белого в режим “авто”;</li> <li>- обратитесь в сервис-центр.</li> </ul>
<p><b>Не работает светодиодная подсветка</b></p>	<p>Менее 2-х делений заряда батареи.</p>	<p>Зарядите аккумулятор посредством адаптера питания.</p>
<p><b>Устройство не заряжается от USB-кабеля</b></p>	<p>Поврежден USB-кабель или неисправны его разъемы; используется неподходящий USB-кабель.</p>	<p>Замените USB-кабель; зарядите Устройство от АЗУ.</p>
	<p>USB-разъем компьютера неисправен или не подключен; величина подаваемого на USB-разъем компьютера тока недостаточна для штатной зарядки АКБ.</p>	<p>Попробуйте вставить USB-кабель в другой USB-разъем компьютера; не используйте для зарядки АКБ выносной USB-разъем компьютера, который может не обеспечивать необходимый для штатной зарядки АКБ зарядный ток; произведите зарядку АКБ от АЗУ.</p>

<b>Устройство не заряжается от АЗУ</b>	Контакты штекера АЗУ не подходят для разъема вашего автомобиля; неисправен прикуриватель автомобиля; отсутствует напряжение в прикуривателе; сгорел предохранитель прикуривателя автомобиля.	Вставьте АЗУ в исправный разъем прикуривателя с напряжением 12/24В; - проверьте предохранитель прикуривателя в автомобиле.
	Повреждено или неисправно АЗУ; используется неподходящее АЗУ.	Замените неисправное или неподходящее АЗУ другим АЗУ с номинальными параметрами 12/24В -> 5В от 1А до 1.5А.
<b>Устройство не заряжается ни от АЗУ, ни от USB-кабеля</b>	Плохой электрический контакт в разъемах Устройства, АЗУ, USB-кабеля, компьютера.	Плотно соедините соответствующие разъемы Устройства, АЗУ, USB-кабеля, компьютера между собой; попробуйте несколько раз подсоединить и разъединить разъемы между собой.
	Неисправен или поврежден USB-разъем устройства.	Обратитесь в АСЦ для определения причины неисправности и возможности ее устранения.
	АКБ неисправна или потеряла свою эффективность.	В соответствии с правилами, изложенными в настоящем руководстве, произведите замену АКБ на новую, если для данного типа/модели Устройства предусмотрена возможность ее замены.

## 5 Программное обеспечение

**Внимание!** Корректная работа после обновления программного обеспечения может быть только при соблюдении всех инструкций.

### Запрещается:

1. Перепрошивать незаряженный аппарат;
2. Останавливать или перезагружать аппарат, отсоединять адаптер питания/вынимать аккумулятор во время перепрошивки;
3. Устанавливать ПО, скаченное не с официального сайта Изготовителя;
4. Применять модификации ПО, патчи, разгоняющие процессор или память аппарата.

Если вы не уверены в своих возможностях, обратитесь в любой авторизованный сервис-центр для перепрошивки аппарата. Список СЦ доступен на сайте Изготовителя по адресу:

<http://www.texet.ru/support/services/>



### **ВНИМАНИЕ!**

Компания “Электронные системы “Алкотел” не несет ответственности за аппарат, перепрошитый самостоятельно. Самостоятельная прошивка является поводом для отказа в гарантии. Все файлы, выкладываемые на официальный сайт компании предназначены для использования сотрудниками авторизованных сервис-центров, имеющих все необходимое оборудование, дополнительное программное обеспечение, а также стаж и опыт.

## 6 Технические характеристики

Наименование	Описание
Процессор	Novatek 96650, FullHD
Датчик изображения	1/3-дюймовая CMOS-матрица
Объектив	Угол обзора: 120°
	F/2.5, f=3.4 мм
Угол обзора при съемке	Угол обзора: 85° по горизонтали, 90° по диагонали
Видеосъемка	1920*1080 (30 к/с); 1280*720 (30 к/с); 848*480 (30 к/с); 640*480 (30 к/с)
	MPEG-4/AVC H.264 сжатие видео
Фотосъемка	Разрешение: 3.1 М (2048*1536)
	Формат: JPEG
Дисплей	Цветной ЖК TFT-экран, 2.7 дюйма, разрешение экрана 960x240p
Светодиодная подсветка LED/IR	Инфракрасная подсветка
Носитель данных	Поддержка карт памяти Micro SDHC, до 32 Гб класса 4 или выше
Стандарт цветопередачи	PAL, NTSC
Цифровой стабилизатор изображения	Да
Затвор	Электронный затвор

<b>Наименование</b>	<b>Описание</b>
<b>ISO</b>	Авто
<b>Баланс белого</b>	Авто
<b>Звук</b>	Встроенные микрофон и динамик, запись в формате AAC
<b>Интерфейс</b>	Mini USB, Mini C Type HDMI, AV-out
<b>Батарея</b>	130мАч, 3.7В, Li-pol
<b>Рабочая температура</b>	-10° ~ +40° C

Copyright © 2013  
Все права защищены.

*Все прочие маркировочные знаки, наименования продуктов и компаний, упомянутые в настоящем руководстве, являются товарными знаками соответствующих компаний.*

[www.texet.ru](http://www.texet.ru)

Разработано ЗАО «Электронные Системы «Алкотел»  
Изготовлено «Шеньжень Самун Текнолоджи Ко. Лимитэд»,  
9 этаж, строение 7, Жонгюнтаи Индастри Парк,  
Сонгбаи роад, Шиян таун, Баоан Дистрикт, Шеньжень, Китай  
по заказу и под контролем ЗАО «Электронные системы «Алкотел»  
Страна происхождения: Китай

Импортер: ЗАО «Дженерал Фрейт»  
115114, Россия, г. Москва, 1-ый Кожевнический переулок, д. 6, стр. 1, комната 13д

Сертификат соответствия № РОСС СНА.АГ88.В44008  
Срок действия с 14.02.2013 по 13.02.2014  
Орган по сертификации ООО «ПРОКСИМА»  
№ РОСС RU.0001.11АГ88

Manufactured for teXet Global SE,  
U Vodarny 3032/2a, 61600, Brno, Czech Republic  
Manufacturer: Shenzhen Samoon Technology Co., Ltd., 9th floor, Block 7,  
Zhongyuntai Industry park, Songbai road, Shiyan town, Baoan district, Shenzhen, China  
Made in China

Вироблено Шеньжень Самун Технолоджи Ко, Лімітед. 9 поверх,  
будівля 7, Жонгюнтаі Індастрі Парк, Сонгбаі роад, Шиян таун, Баоан  
дистрикт, Шеньжень, Китай.  
Країна походження: Китай.  
Представник в Україні: ТОВ «Високий сезон» 03057, Київ,  
вул. Довженка, 18 т. (044) 581-30-18  
Обязательной сертификации не подлежит.  
Обов'язкової сертифікації не підлягає.  
Декларація про відповідність: UA.011.D. 00937-13.

Өндіруші өкілеттеген тұлға:  
«Алкотел» электрондық жүйелері» ЖАҚ  
198188, Ресей, Санкт-Петербург қ., Маршала Говорова көш., 8 А  
Импорттаушы:  
«Дженерал Фрейт» ЖАҚ  
115114, Ресей, Мәскеу қ., 1-ші Кожевнический бұрылысы, 6-шы үй, 1-ғим., 13д бөл

