

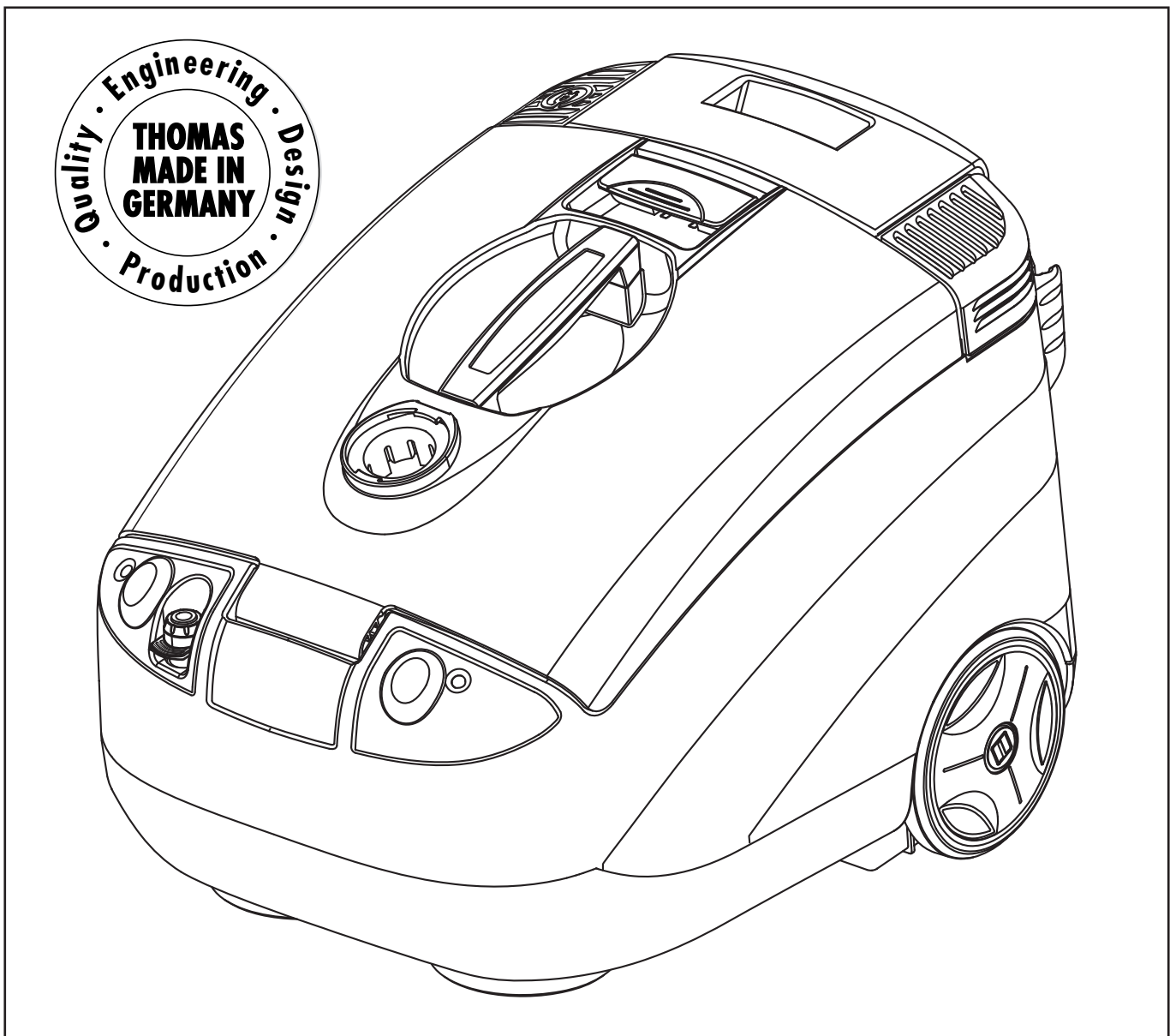
THOMAS

TWIN t1

AQUAFILTER

GEBRAUCHSANWEISUNG

OPERATING INSTRUCTIONS · MODE D'EMPLOI · GEBRUIKSAANWIJZING
HASZNÁLATI UTASÍTÁS · KULLANMA KILAVUZU · INSTRUKCJA OBSŁUGI
INSTRUCȚIUNE DE FOLOSIRE · Руководство по эксплуатации



Inhaltsverzeichnis

D

Wir gratulieren Ihnen	3
Vor der ersten Inbetriebnahme	3
Sicherheitshinweise	3
Kurzanleitung	4-5
Erstes Kennenlernen	6
Zubehör	7
Tabelle Anwendungs-/ Einsatzmöglichkeiten	7
Allgemeine Hinweise	8
Staubsaugen	8
Informationen für den Gebrauch	8
AQUA-Filter startklar machen	8
Waschsaugen / Flüssigkeiten saugen	9
Informationen für den Gebrauch	9
Vor der Teppichreinigung	9
- Teppichreinigung	9/10
- Hartbodenreinigung	10
- Polsterreinigung	10
Flüssigkeiten saugen	10
Reinigung und Pflege	10/11
Nachfolgebedarf / Sonderzubehör	11
Der Umwelt zuliebe	11
Kundendienst	11
Garantie	11
Was tun, wenn	12

Inhoudsopgave

NL

Een eerste kennismaking	29
Accessoires	30
Tabel toepassings-/gebruiksmogelijkheden	30
Beknopte handleiding	4-5
Hartelijk gefeliciteerd	31
Vóór de eerste inbedrijfstelling	31
Veiligheidsinstructies	31
Algemene aanwijzingen	32
Stofzuigen	32
Informaties betreffende het gebruik	32
AQUA-filter startklaar maken	32
Waszuigen/Vloeistoffen opzuigen	33
Informaties betreffende het gebruik	33
Voor de tapijtreiniging	33
- tapijtreiniging	33/34
- reiniging van harde vloeren	34
- reiniging van textiele bekledingen	34
Vloeistoffen opzuigen	34
Reiniging en onderhoud	34/35
Verdere benodigheden / speciale accessoires	35
Ter wille van het milieu	35
Klantenservice	35
Garantie	35
Wat moet u doen, wanneer	36

Spis treści

PL

Rysunki	53
Akcesoria	54
Tabela: Przykład użycia odkurzacza	54
Krótko instrukcja użytkownika	4-5
Gratulacje	55
Zanim po raz pierwszy skorzystasz z urządzenia	55
Wskazówki dotyczące bezpieczeństwa	55
Wskazówki ogólne	56
Odkurzanie	56
Informacje dla użytkownika	56
Aby przygotować FILTR WODNY do pracy	56
Pranie/ Zbieranie płynów	57
Informacje dla użytkownika	57
Zanim przystąpisz do czyszczenia dywanów	57
- czyszczenie dywanów	57/58
- czyszczenie podłóg twardych	58
- czyszczenie tapicerki	58
Czyszczenie i obsługa	58
Obsługa urządzenia po odkurzeniu	58
Po odkurzeniu	58
Akcesoria specjalne	59
W trosce o ochronę środowiska naturalnego	59
Serwis i gwarancja	59
WYSTĘPUJĄCE NIEPRAWIDŁOWOŚCI	60

Contents:

GB

Getting to know the product	13
Accessories	14
Table: Examples of use and application	14
Quick start guide	4-5
We congratulate you	15
Before putting into operation for the first time	15
Safety instructions	15
General instructions	16
Dust vacuuming	16
Information for use	16
To make the AQUA filter ready for use	16
Wash-vacuuming / Sucking up liquids	17
Information for use	17
Before cleaning carpets	17
- Wash-vacuuming	17
- Carpet cleaning	17/18
- Hard floor cleaning	18
- Upholstery cleaning	18
Sucking up liquids	18
Cleaning and maintenance	18/19
After Sales Service supplies/ special accessories	19
For the sake of the environment	19
Customer service/ guarantee	19
Guarantee	19
Troubleshooting	20

Tartalomjegyzék

H

Első ismerkedés a géppel	37
Tartozékok	38
Táblázat - Felhasználási és alkalmazási lehetőségek	38
Rövid ismertetés	4-5
Gratulálunk	39
Az első üzembe helyezés előtt	39
Biztonsági útmutatások	39
Általános tudnivalók	40
Porszívózás	40
Használati tájékoztató	40
Az AQUA-szűrő előkészítése a használatra	40
Mosószivós/Folyadékok felszívása	41
Használati tájékoztató	41
Szőnyegtisztítás előtt	41
- Szőnyegtisztítás	41/42
- Keménypadló tisztítása	42
- Kárpittisztítás	42
Folyadékok felszívása után	42
Tisztítás és ápolás	42-43
Pótlólagos igények / külön tartozékok	43
Mindent a környezetért	43
Vevőszolgálat	43
Garancia	43
Mi a teendő, ha	44

Cuprins

RO

Faceti cunoaștință	61
Accesorii	62
Tabelul posibilităților de utilizare	62
Scurtă instrucțiune	4-5
Vă felicităm	63
Înainte de prima luări în folosință	63
Indicații de siguranță	63
Indicații generale	64
Aspirarea de praf	64
Informații referitoare la utilizare	64
Pregătirea pentru start a aquafiltrului	64
Aspirarea cu spălare/aspirarea lichidelor	65
Informații referitoare la utilizare	65
Înainte de curățarea covoarelor	65
- curățarea covoarelor	65/66
- curățarea podelelor dure	66
- curățarea geamurilor	66
Aspirarea lichidelor	66
Curățare și îngrijire	66/67
Necesar ulterior / accesorii speciale	67
De dragul mediului	67
Service	67
Garanție	67
Ce este de făcut dacă	68

Table des matières

F

Première approche	21
Accessoires	22
Tableau: Possibilités d'application et de mise en œuvre	22
Instructions succinctes	4-5
Félicitations	23
Avant la première mise en service	23
Consignes de sécurité	23
Consignes générales	24
Aspiration de matières sèches (MS)	24
Instructions de service	24
Démarrer AQUA-Filter	24
Aspiration-lavage/Aspiration de liquides	25
Instructions de service	25
Avant le nettoyage du tapis et moquette	25
- Nettoyage tapis/moquette	25/26
- Nettoyage sol dur	26
- Nettoyage meubles rembourrés	26
Aspiration de liquides	26
Nettoyage et entretien	26
Après aspiration-lavage/aspiration de liquides	26
Après aspiration MS	26/27
Besoins supplémentaires/Accessoires spéciaux	27
Pour l'amour de l'environnement	27
Service après vente	27
Garantie	27
Que faire quand ?	28

İçindekiler

TR

Elektrikli Süpürge Parçaları	45
Aksesuarlar	46
Tablo: Uygulama ve Kullanım Olanakları	46
Kısa Kılavuz	4-5
Sizi Tebrik Ederiz	47
İlk Kullanım Öncesi	47
Güvenlik Uyarıları	47
Genel Bilgiler	48
Kuru Süpürme	48
Kullanıma İlişkin Açıklamalar	48
AQUA Filtrinin Kullanıma Hazırlanması	48
Yıkama / Sıvıların Emilmesi	49
Kullanıma İlişkin Açıklamalar	49
Hali Temizliği Öncesi	49
- Hali Temizliği	49/50
- Sert Taban Temizliği	50
- Döşeme Temizliği	50
Sıvıların Emilmesi	50
Temizleme ve Bakım	50
Sıvılar Emilmeden Sonra	50
Kuru Süpürme Sonrası	50/51
Ardıl İhtiyaçlar / Özel Aksesuarlar	51
Çevrenin Korunması	51
Müşteri Hizmetleri	51
Garanti	51
Sorunların Giderilmesi	52

Содержание

RUS

Первое знакомство	69
Принадлежности	70
Таблица возможностей применения	70
Краткое руководство в картинках	4-5
Мы поздравляем Вас	71
Перед первым включением	71
Указания по технике безопасности	71
Общие указания	72
Сухая уборка пыли	72
Информация для использования	72
Подготовка АКВА-фильтра к работе	72
Влажная уборка / сбор жидкостей	73
Информация для использования	73
Перед чисткой ковров	73
- Чистка ковров	73/74
- Чистка полов с твердым покрытием	74
- Мойка окон	74
Сбор жидкостей	74
Очистка и уход	74
После влажной уборки / сбора жидкостей	74
Сопутствующие товары / Специальные принадлежности	75
Ради окружающей среды	75
Служба сервиса	75
Гарантия	75
Что делать, если	76

Wir gratulieren Ihnen ...

... zum Erwerb des **THOMAS TWIN T1 AQUAFILTER**, einem **Waschsauger der Extraklasse**, mit dem Sie Ihre **Teppich-, Hartböden und Polstermöbel reinigen können**.

Mit dem Kauf Ihres neuen THOMAS TWIN T1 AQUAFILTER haben Sie sich für ein exklusives Produkt entschieden, das neue Maßstäbe in der Haushaltsreinigung setzt.

Ein außergewöhnlicher Staubsauger mit souveräner Technologie, der dafür sorgt, daß das Reinigen von unterschiedlichen Flächen wie Hartböden, Teppichböden oder Polstermöbel jetzt gründlicher und müheloser wird.

In seiner Funktion als Staubsauger eignet er sich zur Beseitigung von trockenem Schmutz und Staub und beim Naßsaugen von Flüssigkeiten auf Wasserbasis. Beim Einsatz als Waschsauger zur Grundreinigung Ihrer Teppich-, Hartböden (Fliesen, PVC), Polstermöbel und Fensterflächen zeigt er seine ganze Stärke.

Bitte lesen Sie die Gebrauchsanweisung aufmerksam, damit Sie mit Ihrem Gerät schnell vertraut werden und seine Vielseitigkeit im vollen Umfang nutzen können. Ihr neues THOMAS Gerät dient Ihnen viele Jahre lang, wenn Sie es sachgerecht behandeln und pflegen. Wir wünschen Ihnen viel Freude beim Gebrauch.

Ihr THOMAS-Team

Vor der ersten Inbetriebnahme

Bitte lesen Sie alle im folgenden aufgeführten Informationen aufmerksam durch. Sie geben wichtige Hinweise für die Sicherheit, den Gebrauch und die Wartung des Gerätes. Bewahren Sie die Gebrauchsanweisung sorgfältig auf und geben Sie diese an Nachbesitzer weiter.



Sicherheitshinweise

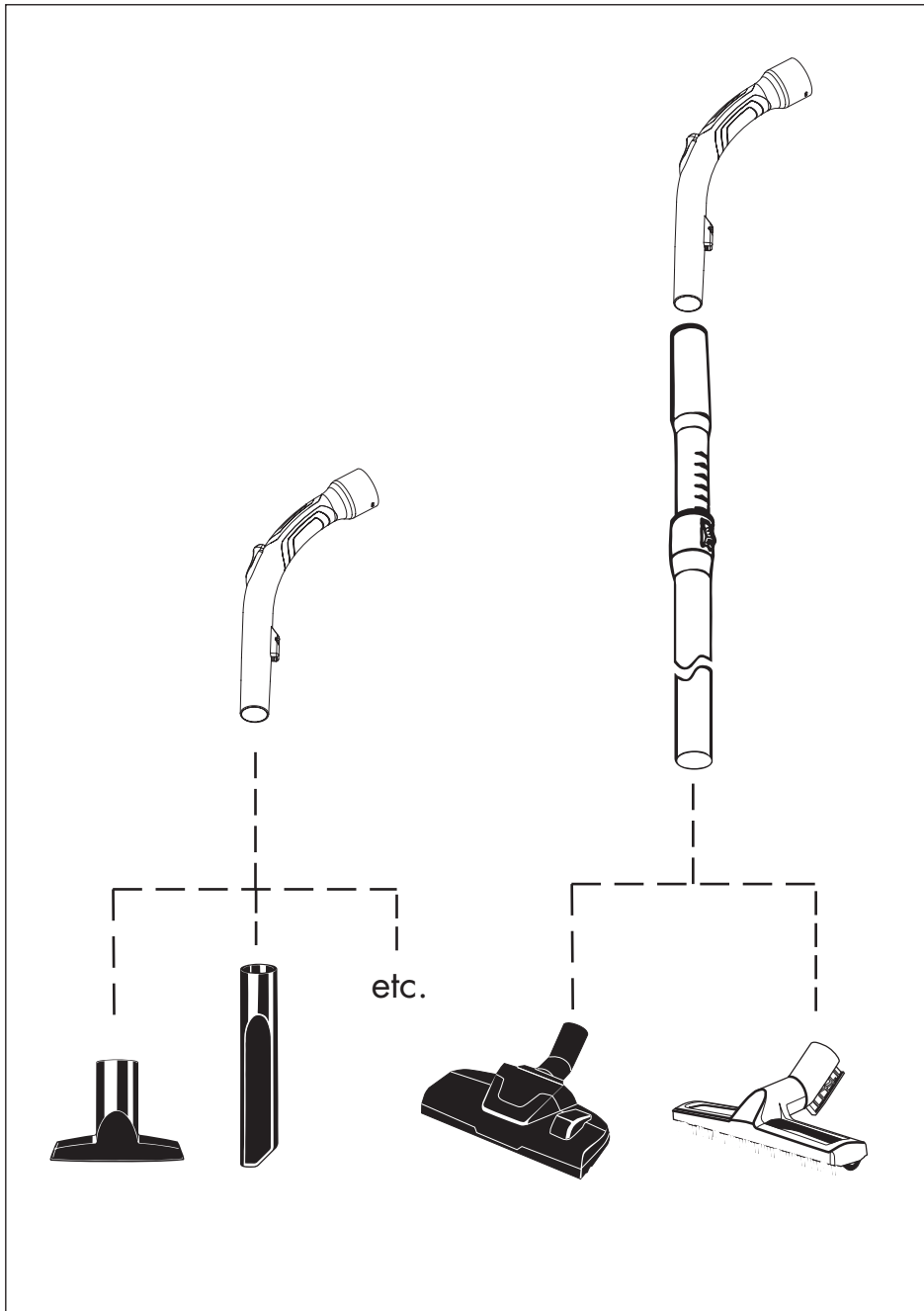
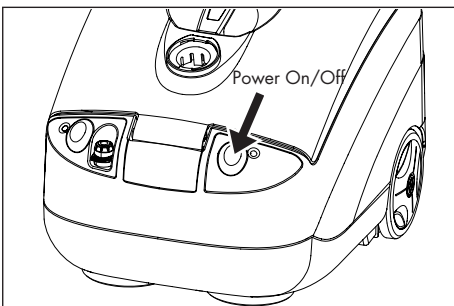
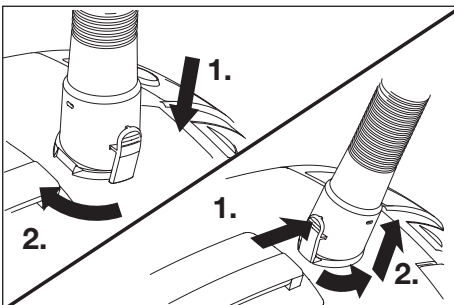
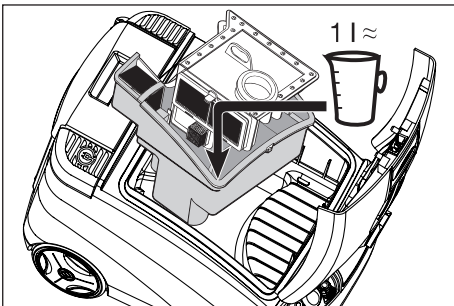
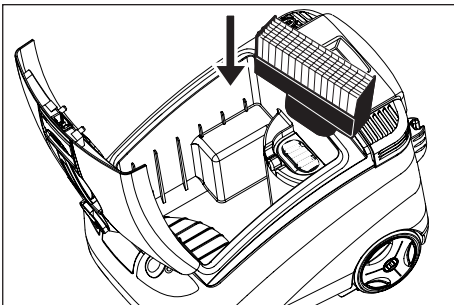
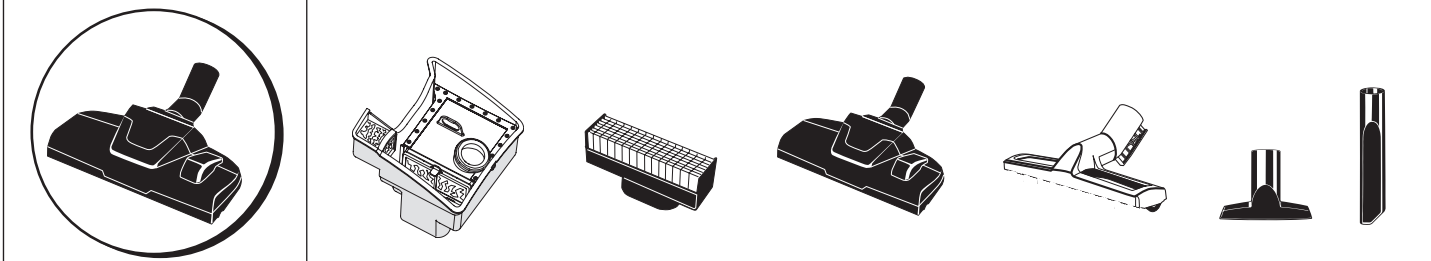
- THOMAS TWIN T1 AQUAFILTER dient ausschließlich der Nutzung im Haushalt.
- Das Gerät auf keinen Fall in Betrieb nehmen, wenn:
 - die Netzanschlusbleitung beschädigt ist,
 - es sichtbare Schäden aufweist,
 - es einmal heruntergefallen sein sollte.
- Die Spannungsangabe auf dem Typenschild muss mit der Versorgungsspannung übereinstimmen.
- Benutzen Sie das Gerät nie in Räumen, in denen feuergefährliche Stoffe lagern oder sich Gase gebildet haben.
- Lassen Sie das Gerät im eingeschalteten Zustand nie unbeaufsichtigt.
- Besondere Vorsicht ist geboten, wenn Sie Treppenstufen reinigen. Stellen Sie sicher, daß das Gerät eine feste Stellung auf dem Boden der Treppe hat und sorgen Sie dafür, daß der Schlauch nicht über seine bestehende Länge hinaus angespannt wird. **Stellen Sie das Gerät während des Betriebes nie hochkant auf.**
- Nie den Reinigungsstrahl auf Menschen oder Tiere, auf Steckdosen oder elektrische Geräte richten.

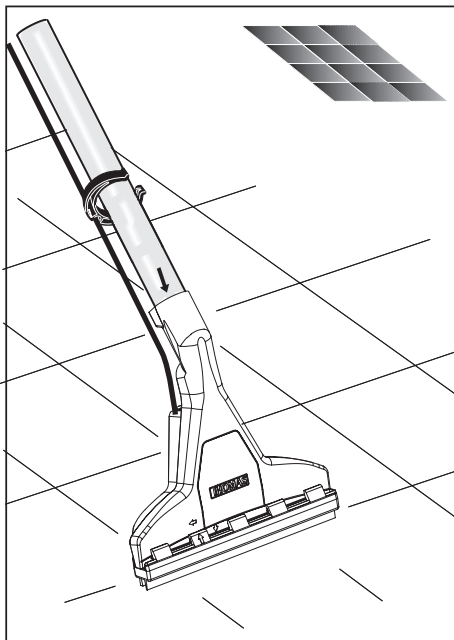
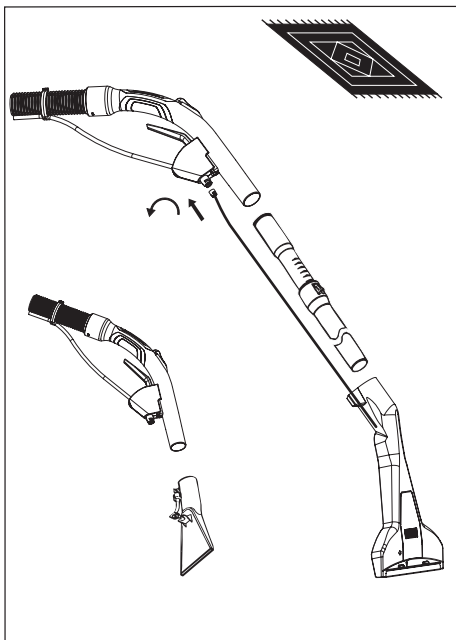
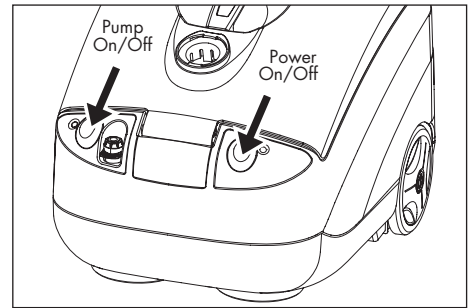
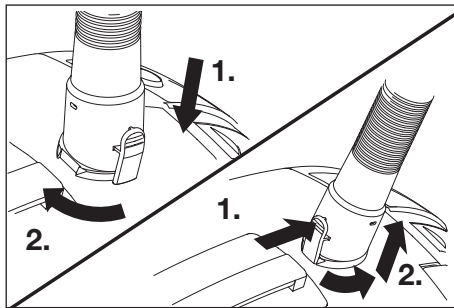
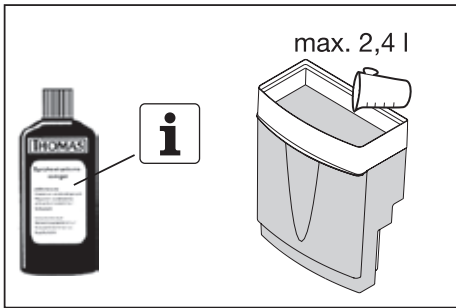
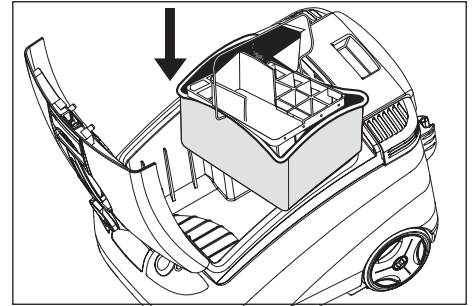
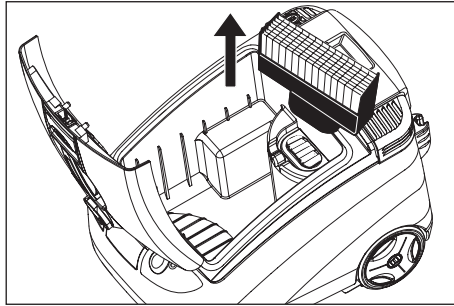
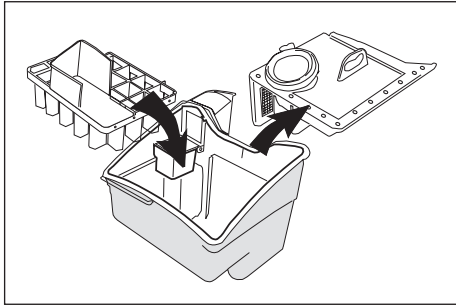
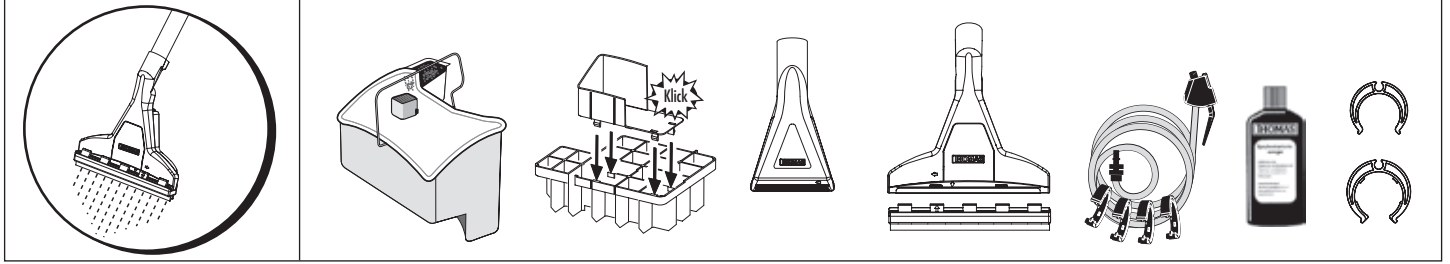
- Dieses Gerät kann von **Kindern** ab 8 Jahren und darüber und von Personen mit reduzierten physischen, sensorischen oder mentalen Fähigkeiten oder Mangel an Erfahrung und / oder Wissen benutzt werden, wenn sie beaufsichtigt oder bezüglich des sicheren Gebrauchs des Gerätes unterwiesen wurden und die daraus resultierenden Gefahren verstanden haben. **Kinder** dürfen nicht mit dem Gerät spielen. Reinigung und **Benutzer-Wartung** dürfen nicht durch **Kinder** ohne Beaufsichtigung durchgeführt werden.
- **Benutzen Sie im Betrieb den TWIN T1 AQUAFILTER nicht für Trockensaugen, wenn das Aquafilter-System nicht entsprechend der Gebrauchsanleitung montiert ist. Das Gerät kann Schaden nehmen.**
- Düsen und Rohre dürfen (im Betriebszustand) nicht in Kopfnähe kommen, z.B. Gefahr für Augen und Ohren.
- Nie den Reinigungsstrahl auf Menschen oder Tiere, auf Steckdosen oder elektrische Geräte richten.
- Personen mit empfindlicher Haut sollten direkten Kontakt mit der Reinigungslösung vermeiden, bei Kontakt mit Schleimhäuten (Auge, Mund etc.), ist sofort mit viel Wasser nachzuspülen.
- **Achtung!** Diese Geräteausführung ist nicht zum Absaugen gesundheitsgefährdender Stoffe sowie lösungsmittelhaltiger Flüssigkeiten wie z.B. Lackverdünnung, Öl, Benzin und ätzender Flüssigkeiten geeignet.
- **Saugen Sie keine Feinstäube, wie Toner oder Ruß auf, um die Filterleistung des Gerätes nicht zu beeinträchtigen und um Schäden zu vermeiden.**
- Nach dem Naß-/Feuchtbetrieb alle Behälter entleeren. Chemikalien (Reinigungsmittel für Hart- und Teppichböden) gehören nicht in die Hände von Kindern.
- Nur bei Verwendung der Original-THOMAS-Reinigungsmittel können Gerätefunktionen und Reinigungswirkung gewährleistet werden.
- **Vor Reinigung / Pflege / Befüllen / Entleeren sowie bei Störungen, alle Schalter ausschalten und Netzstecker herausziehen.**
- Gerät nicht im Freien stehenlassen und keiner direkten Feuchtigkeit aussetzen oder in Flüssigkeiten eintauchen, und nicht direkt neben Heizaggregaten aufbewahren.
- Schäden am THOMAS TWIN T1 AQUAFILTER, am Zubehör, oder an der Netzanschlusbleitung (Sonderleitung erforderlich) niemals selbst reparieren, sondern nur durch eine autorisierte Kundendienststation instand setzen lassen, denn Veränderungen am Gerät können Ihre Gesundheit gefährden. Sorgen Sie dafür, daß nur Original-Ersatzteile und Zubehör verwendet werden.
- **Beachten Sie außerdem die unter den Einzelkapiteln aufgeführten „Informationen für den Gebrauch“.**
- Der Hersteller haftet nicht für evtl. Schäden, die durch nicht bestimmungsgemäßen Gebrauch oder falsche Bedienung verursacht werden.
- Niemals den Stecker am Kabel aus der Steckdose ziehen, sondern ausschließlich am Stecker.
- Sorgen Sie dafür, daß die Netzanschlusbleitung weder Hitze noch chemischen Flüssigkeiten ausgesetzt ist und nicht über scharfe Kanten oder Oberflächen gezogen wird.



Trockensaugen · Dry vacuuming · Aspiration de matières sèches · Droogzuigen · Szárasszívás ·

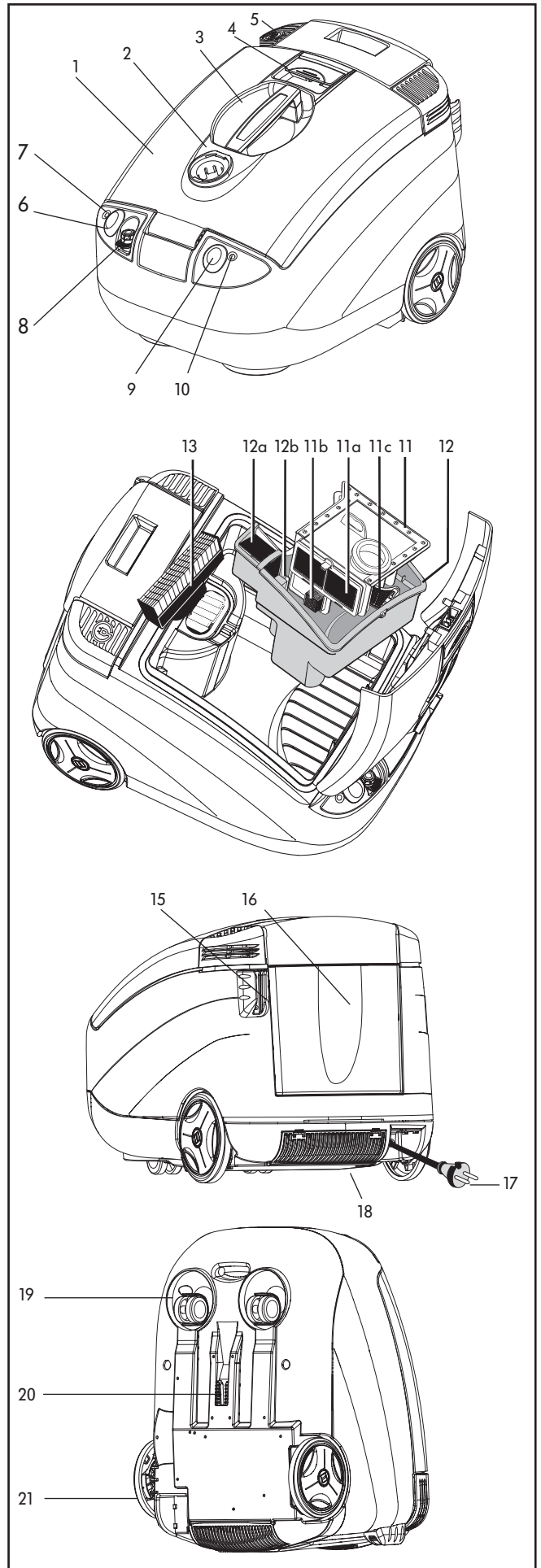
Kuru Süpürme · Odkurzanie · Aspirarea uscată · Сухая уборка с помощью системы АКВА-фильтра





Erstes Kennenlernen

1. Gehäusedeckel
2. Ansaugstutzen
3. Tragegriff
4. Deckelver- und entriegelung
5. Taste Kabelaufwicklung
6. Ein-/Ausschalter Pumpe
7. Leuchtanzeige Pumpe
8. Schnellkupplung Sprühleitung
9. Geräte Ein-Ausschalter
10. Leuchtanzeige Ein-Ausschalter

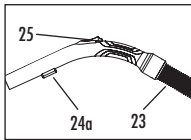


11. AQUA-Filter (11) mit Schaumstofffilter (11a) und Ansaugfilter (11b)
12. Schmutzwasserbehälter (12) mit Naßfilter (12a) und Schwimmer (12b)
13. HEPA-Filter

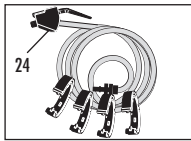
15. Saugrohrhalterung (Parkstellung)
16. Frischwassertank mit abnehmbarem Deckel
17. Netzstecker
18. MKA-Microfilter

19. Kleine bewegliche Laufräder
20. Saugrohrhalterung (Parkstellung)
21. Große Laufräder

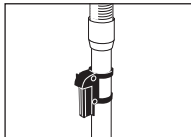
Zubehör



Saugschlauch (23) und Rohrbogen mit integrierter Absperrventilaufnahme (24a) und mech. Saugkraftregulierung (25)



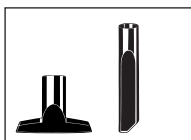
Sprühleitung mit Absperrventil (24) und montierten Schlauchclips



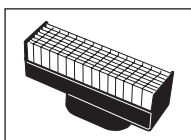
Höhenverstellbares Teleskopsaugrohr mit Parkhalterung



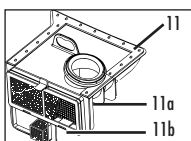
Teppichdüse, umschaltbar für Böden aller Art



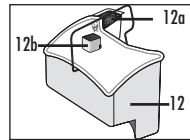
Polsterdüse (Stühle, Sofa, Auto)
Fugendüse (Fugen, Rillen, Ritze)



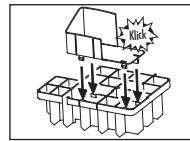
HEPA-Filter *



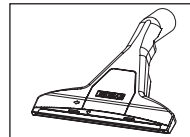
AQUA-Filter kpl. (11) mit Schaumstofffilter (11a) und Ansaugfilter (11b) *



Schmutzwasserbehälter (12) inkl. Nassfilter (12a) und Schwimmer (12b) *

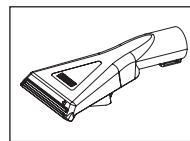


Anti-Schwappeinsatz
2-teilig



Teppich-Sprühdüse
inkl. Sprühleitung

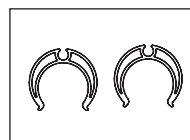
+  Hartbodenadapter



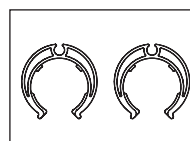
Polster-Sprühdüse
inkl. kurzer Sprühleitung



THOMAS ProTex Teppich-Reinigungskonzentrat



2 Rohrlipse
für Sprühschlauchbefestigung
am Saugrohr



4 Schlauchclipse für Sprühschlauchbefestigung am Saugschlauch (an Sprühleitung des Absperrventils montiert)

*) im Gerät verbaut

Tabelle Anwendungs-/Einsatzmöglichkeiten

Reinigungs- methode	Anwendungsfall	Zubehör	Filterung
Staubsaugen	• Teppich und Hartboden	Teppichdüse	Schmutzwasserbehälter (12) inkl. Naßfilter (12a) mit AQUA-Filter kpl. (11) + HEPA-Filter (13) + 1 Liter Wasser einfüllen
	• Polster, Kfz etc.	Polsterdüse	
	• Fugen, Ecken, Kfz, allgemein schwer zugängliche Stellen	Fugendüse	
Waschsaugen	• Teppichtiefenreinigung + Fleckentfernung	Teppichsprühdüse	Schmutzwasserbehälter (12) inkl. Naßfilter (12a) + Antischwappeinsatz
	• Polstertiefenreinigung + Fleckentfernung	Polstersprühdüse	
	• Steinbodenreinigung	Teppichsprühdüse + Hartbodenadapter	
Naßsaugen	• Aufsaugen von Flüssigkeiten auf Wasserbasis wie Saft, Kaffee, Wasser etc. – Teppich – Steinboden (Fliesen, PVC)	Teppichsprühdüse Teppichsprühdüse + Hartbodenadapter	Schmutzwasserbehälter (12) inkl. Naßfilter (12a) + Antischwappeinsatz

Allgemeine Hinweise

Saugschlauch anschließen

- Anschlussstück des Saugschlauches in den Ansaugstutzen stecken und bis zum Einrasten nach hinten drehen.

Saugschlauch abnehmen

- Taste am Anschlussstück drücken. Anschlussstück eine ¼ Drehung zur Seite drehen und herausziehen.
- Wenn die Sprühleitung montiert ist, diese ebenfalls lösen; dazu Taste der Schnellkupplung drücken.

Mechanische Saugkraftregelung

Mit der mech. Saugkraftregelung (Nebenluftschieber) lässt sich die Saugkraft verringern.

Nebenluftschieber geschlossen = volle Saugkraft,

Nebenluftschieber offen = verringerte Saugkraft.



Beim Wasch- oder Wassersaugen muss der Nebenluftschieber immer geschlossen sein.

Parkstellung

- Saugrohr komplett mit Düse und Schlauch in die Saugrohrhalterung an der Gehäuserückseite einhängen.

Wird das entleerte Gerät hochkant weggestellt, das Saugrohr an der Geräteunterseite einhängen.

Zubehöraufbewahrung

- Im Trockensaugbetrieb kann der Frischwassertank als Zubehörbox genutzt werden.

Staubsaugen



Informationen für den Gebrauch

- **Benutzen Sie den TWIN T1 AQUAFILTER nicht für Trockensaugen, wenn das AQUAFILTER-System nicht entsprechend der Gebrauchsanleitung montiert ist. Das Gerät kann sonst Schaden nehmen.**
- **Saugen Sie im Trockensaugbetrieb keine großen Mengen Flüssigkeiten auf.**
- **Saugen Sie keine großen Mengen von Feinstaub, z.B. Kakaopulver, Mehl usw.**

AQUA-Filter starkklar machen

Ab Werk ist Ihr TWIN T1 AQUAFILTER für den Trockensaugbetrieb bereits vorgerüstet.

Gehäusedeckel durch Anheben der Deckelentriegelung öffnen.

AQUA-Filter am Griff aus dem Schmutzwasserbehälter entnehmen. 1 Liter klares Wasser in den Schmutzwasserbehälter füllen.

AQUA-Filter kpl. hinter die beiden Führungsrippen des Schmutzwasserbehälters bis auf Anschlag einsetzen. Darauf achten, daß die umlaufende Dichtung des AQUA-Filters an der Innenseite des Schmutzwasserbehälters anliegt und der Naßfilter montiert ist.

Saugschlauch anschließen und Teleskop-Saugrohr montieren. Das gewünschte Zubehör anbringen.



Um eine optimale Filterwirkung zu erzielen, empfehlen wir, nach ca. 40–60 Minuten Normalbetrieb oder dann, wenn sich sehr viele Wassertropfen an der Deckelunterseite zeigen, den AQUA-Filter kurz mit klarem Wasser auszuspülen und das Wasser im Schmutzwasserbehälter zu wechseln.

Bei größeren Staubmengen (z. B. Intensivreinigung oder Ersteininsatz) muss der AQUA-FILTER ggf. frühzeitiger ausgespült und das Wasser gewechselt werden.

Aus Hygienegründen das AQUAFILTER-System nach jedem Gebrauch entleeren und reinigen. Schmutziges Wasser und feuchte Teile begünstigen die Vermehrung von Bakterien und Pilzen (s. Reinigung und Pflege).

Waschsaugen / Flüssigkeiten saugen



Informationen für den Gebrauch

- **Achtung!** Benzin, Verdünnung, Heizöl, usw. können durch Verwirbeln mit der Saugluft explosive Dämpfe und Gemische bilden.
- Azeton, Säuren und Lösungsmittel können die am Gerät verwendeten Materialien angreifen. Putz- und Schmutzwasser können unbedenklich aufgesaugt werden.
- Nach dem Saugen von Flüssigkeiten oder Waschsaugen den Schmutzwasserbehälter und alle verwendeten Teile reinigen und trocknen lassen.
- **Niemals ohne Schmutzwasserbehälter Waschsaugen oder Flüssigkeiten aufsaugen.**
- Ihr THOMAS TWIN T1 AQUAFILTER ist nicht dafür geeignet, größere Flüssigkeitsmengen aus Behältnissen oder Becken abzusaugen.



• Achtung!

Die Pumpe nie ohne Flüssigkeit betreiben.

- Nach jeder Naßreinigung das Gerät entleeren und reinigen. Schmutziges Wasser und feuchte Teile begünstigen die Vermehrung von Bakterien und Pilzen (s. Reinigung und Pflege).

Verwenden Sie zur Sicherstellung eines einwandfreien Ergebnisses **nur die Originalmittel.**

Ihren **Nachfolgebedarf an Reinigungskonzentrat** erhalten Sie bei Ihrem Fachhändler oder THOMAS Werkskundendienst.

Waschsaugen

Vor der Teppichreinigung

- Vergewissern Sie sich, daß alles, was Sie naß reinigen wollen, auch dafür geeignet ist, z. B. keine zarten, handgewebten oder farbunechten Teppiche naßreinigen.

Zur Prüfung geben Sie etwas Reinigungsmittellösung auf einen weißen Lappen und reiben diesen an einer weniger gut sichtbaren Stelle auf den Teppich. Zeigen sich auf dem Lappen keine Farbspuren, kann von einer Farbectheit ausgegangen werden.

Im anderen Fall darf der Teppich nicht naß gereinigt werden.

Haben Sie Zweifel, wenden Sie sich diesbezüglich an einen Teppichfachhändler.

Wenn der Teppich zu einem früheren Zeitpunkt shampooiert wurde, kann es bei erstmaligem Gebrauch des THOMAS TWIN T1 AQUAFILTER zu stärkerer Schaumbildung im Schmutzwasserbehälter kommen. Um weitere Schaumbildung zu vermeiden, geben Sie ½ Tasse Essig in den Schmutzwasserbehälter.

Falls Schaum aus dem Luftauslaß austreten sollte, schalten Sie das Gerät sofort ab und entleeren den Schmutzwasserbehälter.

Erhöhte Schaumbildung ist nach einmaliger Grundreinigung mit einem THOMAS Reinigungskonzentrat ausgeschlossen, da diese mit einem speziellen Schaumstop ausgerüstet sind.

Solange der Teppich noch feucht ist, sollten Sie ihn nicht begehen.

Während des Reinigens und danach sollte der Raum gut belüftet werden, um eine rasche Trocknung zu ermöglichen.

Teppichreinigung

- 2-teiligen Antischwappeinsatz zusammenstecken.
- AQUA-Filter am Griff aus dem Schmutzwasserbehälter ziehen und Antischwappeinsatz einsetzen.
- HEPA-Filter aus dem Gerät nehmen.
- Antischwappeinsatz und Schmutzwasserbehälter in das Gerät einsetzen. Achten Sie darauf, daß der Naßfilter (12a) eingesetzt ist.
- Frischwassertank zum Befüllen entnehmen (senkrecht nach oben

herausziehen), oder einfach direkt im Gerät befüllen, dazu Frischwassertank-Deckel abheben.



Beim Befüllen darauf achten, daß keine Verunreinigungen in den Frischwassertank gelangen, um die Funktion des Verschlußventils nicht zu stören.

Mit Reinigungskonzentrat und Wasser bis zur Griffflasche auffüllen (max. 2,4 Liter).

Für die Teppichreinigung empfehlen wir **THOMAS ProTex Reinigungskonzentrat.**

Anwendung und Dosierung siehe Etikett der Reinigungskonzentratflasche.

Handwarmes Wasser (max. 30 °C) verwenden.

Saugschlauch anschließen und Teleskop-Saugrohr montieren. Absperrventil (24) in die Aufnahme (24a) am Rohrbogen schieben, die Sprühleitung mit den Schlauchclipsen am Schlauch befestigen und in die Schnellkupplung (8) am Gerät stecken.

Teppichsprühdüse montieren, Sprühleitung mit Kupplung am Saugrohr nach oben führen, am Absperrventil ansetzen und durch Drehen verriegeln. Sprühleitung mit den 2 Rohrclipsen am Saugrohr befestigen.

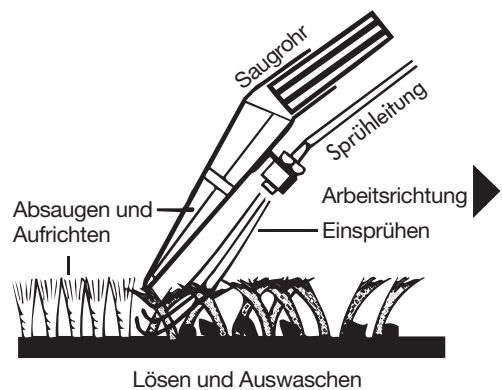
Netzstecker aus dem Gerät herausziehen und anschließen.

Gerät einschalten. Pumpe einschalten. Die Kontrolllampe leuchtet auf.

Das Sprühextraktions-System

- Reinigungslösung mit Druck tief einsprühen
- Schmutz lösen und fasertief auswaschen
- Schmutzwasser kraftvoll absaugen und Teppichflor wieder aufrichten.

Alles in einem Arbeitsgang.



Den Hebel des Absperrventils (24) drücken, bis Reinigungsflüssigkeit austritt und die auf dem Teppich aufliegende Düse in gerader Bahn über den Teppich ziehen. Am Ende einer Bahn oder bei Unterbrechungen den Ventilhebel loslassen, um den Sprühstrahl zu stoppen. Wenn die aufgesprühte Flüssigkeit abgesaugt ist, die Düse anheben und mit leichter Überlappung eine neue Bahn beginnen. So kann Streifen für Streifen die gesamte Fläche behandelt werden.



Sollten auf den gereinigten Bahnen noch Flüssigkeitsspuren zurückbleiben, können diese Stellen ohne zu sprühen nochmals abgesaugt werden.

Achten Sie darauf, daß die mechanische Saugkraftregulierung (25) ganz geschlossen ist.

Bei stark verschmutzten Stellen können Sie schon bei der Vorwärtsbewegung der Teppich-Sprühdüse Reinigungsflüssigkeit auftragen. Auch läßt sich eine Vorbehandlung durchführen, indem Sie nur die Pumpe in Betrieb nehmen.

Achten Sie darauf nicht zu viel Flüssigkeit zu verteilen, weil hierdurch Wellen oder Beulen im Teppich entstehen können, die sich erst nach längerem Trocknungsvorgang wieder zurückbilden.

i Um eine Unterbrechung des Saugvorganges zu vermeiden, Schmutzwasserbehälter entleeren, nachdem eine komplette Reinigungsmittelfüllung aus dem Frischwassertank aufgebraucht wurde.

Bei Nichtbeachtung des o.g. Hinweises unterbricht der Schwimmer im Schmutzwasserbehälter automatisch das Ansaugen, wenn der Schmutzwasserbehälter gefüllt ist (deutlich höhere Drehzahl des Motors wird hörbar).

Gerät ausschalten, Netzstecker ziehen und Schmutzwasserbehälter entleeren.

Hartbodenreinigung

Den Hartbodenadapter auf die Teppich-Sprühdüse aufschieben.

Mit diesem System können Sie Ihre Hartbodenbeläge reinigen und im gleichen Arbeitsgang trocknen.

Parkett- und Laminatböden niemals nass reinigen. Wir weisen darauf hin, dass bei der Feuchtreinigung der Bodenbeläge die Pflegehinweise des Bodenbelagsherstellers unbedingt zu beachten sind.

Vorgehensweise siehe Teppichreinigung.

Zur Hartbodenreinigung empfehlen wir **THOMAS ProFloor Reinigungskonzentrat**.

Polsterreinigung

Zur Reinigung von Polstermöbeln, Autositzen o.ä. verwenden Sie die Polster-Sprühdüse. Diese auf den Handgriff aufschieben. Den Sprühschlauch am Absperrventil befestigen.

Achten Sie bei Polstern darauf, daß nicht zuviel Flüssigkeit aufgetragen wird, da je nach Unterbau mit einer längeren Trocknungszeit zu rechnen ist.

Vorgehensweise siehe Teppichreinigung

Zur Polsterreinigung empfehlen wir **THOMAS ProTex Reinigungskonzentrat**.

Flüssigkeiten saugen

i Mit dem THOMAS TWIN T1 AQUAFILTER können Sie verschüttete, ungefährliche Flüssigkeiten auf Wasserbasis (z.B. Wasser, Kaffee o.ä.) aufsaugen.

Entnehmen Sie die Aquafiltereinheit aus dem Schmutzwasserbehälter und montieren Sie stattdessen den im Zubehör beigegefügten Anti-Schwappeinsatz mit montierter Umlenkung.

Wählen Sie eine geeignete Düse und stecken Sie diese auf das Saugrohr bzw. den Handgriff auf.

i Der Schwimmer im Schmutzwasserbehälter unterbricht automatisch das Ansaugen, wenn der Schmutzwasserbehälter gefüllt ist (deutlich höhere Drehzahl des Motors wird hörbar).
Gerät ausschalten, Netzstecker ziehen und Schmutzwasserbehälter entleeren.



Reinigung und Pflege

Wartungs- und Reinigungsarbeiten immer nur bei ausgeschaltetem Gerät und gezogenem Netzstecker durchführen.

Nach dem Waschsaugen / Flüssigkeiten saugen

i Um das Gehäuse des Gerätes zu pflegen, verwenden Sie bitte ein feuchtes, weiches Tuch.

Keine scheuernden Reinigungsmittel oder Lösungsmittel verwenden.

Frischwassertank entnehmen und entleeren.

Schmutzwasserbehälter entleeren.

Antischwappeinsatz, Schmutzwasserbehälter und Naßfilter mit klarem, evtl. warmem Wasser reinigen.

Schwimmer (12b) im Schmutzwasserbehälter stets sauber und gangbar halten. Er unterbricht das Ansaugen, wenn der Schmutzwasserbehälter voll ist.

Spritzwasser im Saugraum mit weichem Tuch abtrocknen.

Verunreinigungen am Ansaugstutzen und an der Innenseite des Gehäusedeckels entfernen.



Zum leichten Reinigen kann der Gehäusedeckel vom Gerät abgenommen werden.

Dazu den Deckel öffnen und senkrecht aufschwenken. Den Deckel nach vorne drücken, bis dieser aus dem Scharnier rutscht. Anschließend den Deckel nach oben wegheben.

Zum Befestigen den Gehäusedeckel senkrecht einsetzen und schließen. Der Deckel rastet automatisch im Scharnier ein.



Zur Pflege der Pumpe und Ventile den Frischwassertank mit klarem Wasser befüllen und Sprühsystem z. B. über einem Spülbecken in Betrieb nehmen (Hebel am Absperrventil betätigen).

Hebel des Absperrventils betätigen, um den Restdruck im System abzubauen.

Nach der Reinigung das Gerät und Zubehörteile gut trocknen lassen.

Nach dem Staubsaugen

1. AQUA-Filter-System

Gehäusedeckel durch Anheben der Deckelentriegelung öffnen.

Schmutzwasserbehälter herausnehmen.

AQUA-Filter (11) am Griff aus dem Schmutzwasserbehälter ziehen und Schmutzwasser ausgießen (z.B. in die Toilette).

Schaumstofffilter (11a) herausnehmen. Dazu den Rahmen am AQUA-Filter leicht nach oben ziehen und dann seitlich wegklappen.

AQUA-Filter, Schaumstofffilter, Naßfilter und den Schmutzwasserbehälter mit klarem Wasser, ohne Verwendung von Reinigungsmitteln, gründlich abspülen.

Aquafilter-Einheit vor erneutem Gebrauch trocknen lassen.

Wenn Verunreinigungen und Flusen den Ansaugfilter (11b) zugesetzt haben, kann dieser zum leichteren Reinigen zur Seite aufgeklappt werden; danach wieder zuklappen.



Verunreinigungen und Flusen am Ansaugfilter entfernen.

2. HEPA-Filter

Ihr TWIN T1 AQUAFILTER verfügt über einen hochwertigen HEPA-Filter (13), der bei Bedarf und je nach Art Ihres Hausstaubes mehrmals gereinigt werden kann.

Reinigung je nach Gebrauch und nachlassender Saugkraft (spätestens jedes ½ Jahr) vornehmen.

HEPA-Filter aus dem Gerät nehmen und auf einer festen Unterlage ausklopfen.

Ist die Verschmutzung stärker, kann der Filter auch mit klarem Wasser, ohne Reinigungsmittel, abgespült und anschließend ausgeklopft werden.

Keine Bürste zum Reinigen verwenden. Den Filter vor dem Wiedereinsetzen gut trocknen lassen.

Beim Reinigen des HEPA-Filters die Filterlamellen nicht beschädigen.

Wenn sich durch das Reinigen des HEPA-Filters die Saugkraft des Gerätes nicht wesentlich erhöht, sollte der Filter gegen einen neuen ausgetauscht werden.

3. MKA-Microfilter (Ausblasfilter hinten am Gerät)

Der MKA-Microfilter (18) sollte jedes halbe Jahr ausgetauscht werden. Dazu die beiden Kunststoffflaschen am Ausblasdeckel nach unten drücken und den Ausblasdeckel wegklappen.

Den MKA-Microfilter austauschen. Ausblasdeckel wieder verschließen.

Nachfolgebedarf / Sonderzubehör

Für Ihren THOMAS TWIN T1 AQUAFILTER ist ein umfangreiches Sortiment an Sonderzubehör und Nachfolgebedarf erhältlich.

Informieren Sie sich dazu anhand beiliegender Antwortkarte oder bei Ihrem Fachhändler, sowie direkt beim THOMAS-Werkskundendienst.

Hinweis!

Nur bei Verwendung von Original-THOMAS-Zubehör können Gerätefunktionen und Reinigungswirkung gewährleistet werden.

Der Umwelt zuliebe

Verpackungsmaterial und ausgediente Geräte nicht einfach wegwerfen!

Geräteverpackung:

- Der Verpackungskarton kann der Altpapier-Sammlung zugeführt werden.
- Den Kunststoffbeutel aus Polyethylen (PE) zur Wiederverwertung an Sammelstellen abgeben.

Verwertung des Gerätes nach dem Ende seiner Lebenszeit:

- Entsorgen Sie das Gerät nach den örtlichen Vorschriften und schneiden Sie vorher den gezogenen Netzstecker ab.



Das Symbol auf dem Produkt oder seiner Verpackung weist darauf hin, dass dieses Produkt nicht als normaler Haushaltsabfall zu behandeln ist, sondern an einem Sammelpunkt für das Recycling von elektrischen und elektronischen Geräten abgegeben werden muss.

Durch Ihren Beitrag zum korrekten Entsorgen dieses Produkts schützen Sie die Umwelt und die Gesundheit Ihrer Mitmenschen. Umwelt und Gesundheit werden durch falsches Entsorgen gefährdet.

Weitere Informationen über das Recycling dieses Produkts erhalten Sie von Ihrem Rathaus, Ihrer Müllabfuhr oder dem Geschäft, in dem Sie das Produkt gekauft haben.

Kundendienst

Fragen Sie Ihren Händler nach dem für Sie zuständigen THOMAS-Kundendienst.

Bitte geben Sie ihm zugleich die Angaben vom Typenschild Ihres THOMAS TWIN T1 AQUAFILTER an.

Zur Aufrechterhaltung der Sicherheit des Gerätes sollten Sie die Reparaturen, insbesondere an stromführenden Teilen, nur durch Elektro-Fachkräfte durchführen lassen.

Im Störfall sollten Sie sich daher an Ihren Fachhändler oder direkt an den Werkskundendienst wenden.

Die Kontaktdaten finden Sie auf der Rückseite.

GARANTIE

Unabhängig von den Gewährleistungsverpflichtungen des Händlers aus dem Kaufvertrag leisten wir für dieses Gerät Garantie gemäß nachstehenden Bedingungen:

1. Die Garantiezeit beträgt 24 Monate - gerechnet vom Liefer- tag an den ersten Endabnehmer. Sie reduziert sich bei gewerblicher Benutzung oder gleichzusetzender Beanspruchung auf 12 Monate. Zur Geltendmachung des Anspruchs ist die Vorlage eines Kaufbeleges erforderlich.
2. Innerhalb der Garantiezeit beseitigen wir alle wesentlichen Funktionsmängel, die nachweislich auf mangelhafte Ausführung oder Materialfehler zurückzuführen sind durch Instandsetzung der mangelhaften Teile oder Teilersatz nach unserer Wahl; ausgetauschte Teile gehen in unser Eigentum über. Die Garantie erstreckt sich nicht auf leicht zerbrechliche Teile, wie z. B. Glas, Kunststoffe, Lampen. Mängel sind uns innerhalb der Garantiezeit unverzüglich nach Feststellung zu melden. Während der Garantiefrist werden die zur Behebung von aufgetretenen Funktionsfehlern benötigten Ersatzteile sowie die Kosten der angefallenen Arbeitszeit nicht berechnet. Bei unberechtigter Inanspruchnahme unseres Kundendienstes gehen die damit verbundenen Kosten zu Lasten des Kunden. Instandsetzungsarbeiten beim Kunden oder am Aufstellungsort können nur für Großgeräte verlangt werden. Andere Geräte sind unserer nächstgelegenen Kundendienststelle oder Vertragswerkstatt zu übergeben bzw. ins Werk zu senden.
3. Eine Garantiepflicht wird nicht ausgelöst durch geringfügige Abweichungen, die für Wert und Gebrauchstauglichkeit des Gerätes unerheblich sind, durch Schäden aus chemischen und elektrochemischen Einwirkungen von Wasser sowie allgemein aus anomalen Umweltbedingungen. Ein Garantieanspruch besteht nicht bei Schäden als Folge normaler Abnutzung, ferner nicht bei Nichtbeachtung der Gebrauchsanweisung oder unsachgemäßer Verwendung.
4. Der Garantieanspruch verliert seine Gültigkeit, wenn von uns nicht bevollmächtigte Personen Eingriffe oder Reparaturen an den Geräten vornehmen.
5. Garantieleistungen bewirken weder für das Gerät noch für die eingebauten Ersatzteile eine Verlängerung oder Erneuerung der Garantiefrist: die Garantiefrist für eingebaute Ersatzteile endet mit der Garantiefrist für das ganze Gerät.
6. Weitergehende oder andere Ansprüche, insbesondere solche auf Ersatz außerhalb des Gerätes entstandener Schäden sind – soweit eine Haftung nicht zwingend gesetzlich angeordnet ist – ausgeschlossen.

Auch nach Ablauf der Garantiefrist bieten wir Ihnen unsere Kundendienstleistungen an. Bitte wenden Sie sich an Ihren Händler oder direkt an unsere Kundendienst-Abteilung.

Was tun, wenn ...

Falls Ihr THOMAS TWIN T1 AQUAFILTER wider Erwarten einmal nicht zufriedenstellend funktioniert, prüfen Sie zunächst anhand der nachfolgenden Aufstellung, ob die Störung nur eine kleine Ursache hat, bevor Sie den Kundendienst einschalten.

Aufgetretene Störungen/ Fehlfunktionen

Grund / Abhilfe

Allgemein (alle Funktionen)

- Das Gerät läßt sich nicht in Betrieb nehmen
 - Sind Netzanschlußkabel, Stecker und Steckdose intakt?
→ Vor Prüfung Netzstecker ziehen, evtl. Reparaturen nur durch autorisiertes Fachpersonal durchführen lassen
 - Ist das Gerät eingeschaltet? → überprüfen

Staubsaugen (Trockensaugen)

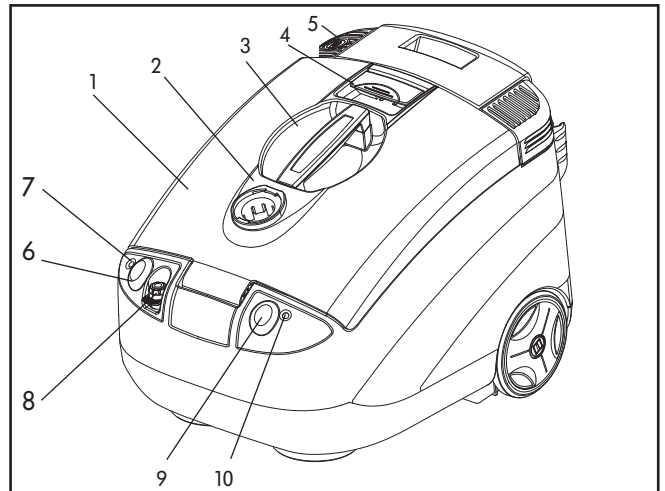
- Beim Saugen tritt Staub aus
 - Ist das AQUAFILTER-System entsprechend der Gebrauchsanleitung montiert?
 - Ist genügend Wasser im Schmutzwasserbehälter und liegt der Ansaugfilter komplett im Wasserbad? → überprüfen
 - Ist der Ansaugfilter mit Schmutz zugesetzt, oder sind die Düsen im Ansaugstutzen verstopft?
→ aufklappen und reinigen bzw. mit Wasser durchspülen.
- Saugkraft läßt allmählich nach
 - Ist der HEPA-Filter verstopft? → Reinigung des HEPA-Filters
 - Sind Düse, Saugrohr oder Saugschlauch mit grobem Schmutz verstopft?
→ Dehnung des Schlauches im Betrieb lockert die Verstopfung, Verstopfung beseitigen
- Saugkraft ist zu gering
 - Ist die Aquaeinspritzdüse im Ansaugstutzen verstopft? → demontieren und reinigen bzw. mit Wasser durchspülen.
 - Ist der HEPA-Filter verstopft? → Reinigung des HEPA-Filters.
 - Sind Düse, Saugrohr oder Saugschlauch mit grobem Schmutz verstopft?
→ Dehnung des Schlauches im Betrieb lockert die Verstopfung, Verstopfung beseitigen.
 - Ist der Gehäusedeckel richtig verschlossen? → überprüfen
 - Ist die mechanische Saugkraftregulierung am Handgriff geöffnet? → Schiebetaste am Handgriff schließen
 - Sind die Dichtungen zum Gehäusedeckel frei von Schmutz bzw. anhaftenden Partikel? → Dichtungen reinigen
- Viele Wassertropfen an der Innenseite des Gehäusedeckels
 - Das AQUAFILTER-System ist wahrscheinlich mit zu viel Staub gefüllt
→ AQUAFILTER-System reinigen, Wasser austauschen

Waschsaugen

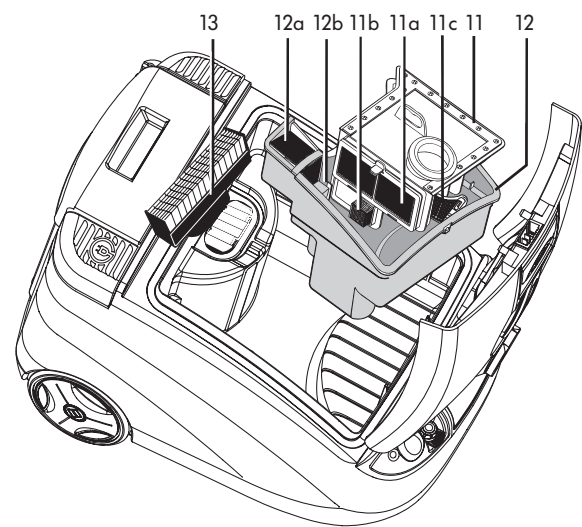
- Die Saugkraft läßt plötzlich nach
 - Ist der Schmutzwasserbehälter voll (Schwimmer hat angesprochen)? → entleeren.
 - Steht das Gerät in Schrägstellung (Schwimmer hat angesprochen)? → Gerät auf gerade Ebene bringen, Gerät ausschalten und erneut einschalten.
- Es tritt Wasser aus den Ausbläsöffnungen des Gerätes aus
 - Ist der Schwimmer im Schmutzwasserbehälter verschmutzt und nicht mehr gangbar, d.h. er kann nicht mehr ansprechen, wenn der Behälter gefüllt ist? → Schwimmer und Scharnier reinigen
 - Ist der Schmutzwasserbehälter mit Antischwappeinsatz und Naßfilter eingesetzt? → Gerät sofort abschalten und trocknen, fehlende Teile montieren
- Im Saugraum sammelt sich eine ungewöhnlich große Wasserlache, (einige Tropfen sind durchaus normal)
 - Sind Dichtungen und Dichtflächen stark verschmutzt? → reinigen
 - Wurde der Naßfilter oder der Antischwappeinsatz vergessen? → überprüfen
- Es kommt zu ungewöhnlich starker Schaumbildung im Schmutzwasserbehälter
 - Wurde nicht das Original-THOMAS-Reinigungskonzentrat verwendet? → austauschen
- Es tritt keine Reinigungsflüssigkeit aus, obwohl die Pumpe eingeschaltet ist
 - Ist Reinigungsflüssigkeit im Sprühmitteltank? → nachfüllen
 - Ist die Sprühdüse verstopft? → Düse einige Zeit in lauwarmes Wasser legen und danach kräftig durchblasen
 - Ist die Tankanschlußöffnung verstopft? → Frischwasserbehälter entnehmen und die Tankanschlußöffnung (Verbindungsstelle Frischwassertank-Gehäuse) mit der Fugendüse gründlich absaugen um evtl. Verschmutzungen zu entfernen
- Zu hohe Restfeuchte, Reinigungsflüssigkeit wird nicht richtig aufgesaugt
 - Ist die mechanische Saugkraftregulierung am Handgriff geöffnet? → Schiebetaste am Handgriff schließen
 - Liegt die Düse richtig am Boden auf? → Düse zum Absaugen etwas senkrechter stellen

Getting to know the product

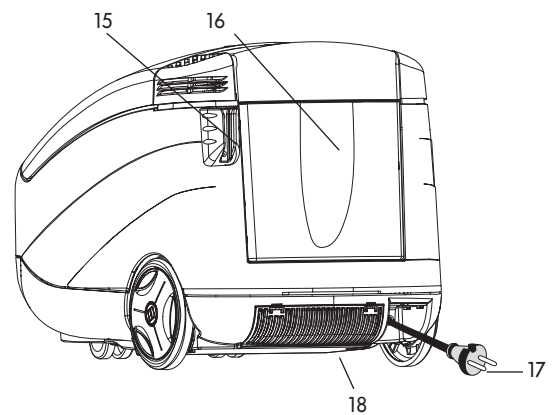
1. Housing cover
2. Intake
3. Carry grip
4. Cover lock and release catch
5. Press button, cable rewind
6. Pump on/off switch
7. Signal lamp "pump"
8. Fast coupling, spray hose
9. Appliance on and off switch
10. Signal lamp "on-off switch"



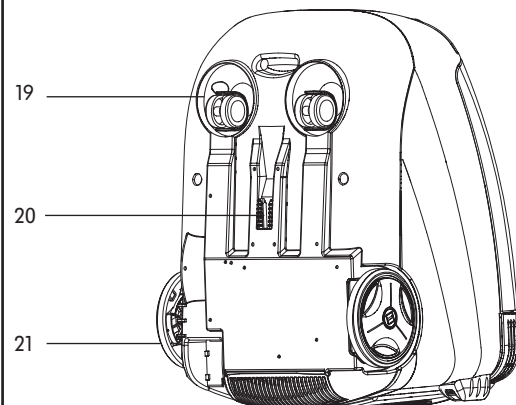
11. AQUA filter (11) with foam filter (11a) and suction filter (11b)
12. Waste water tank (12) with wet filter (12a) and float (12b)
13. HEPA filter



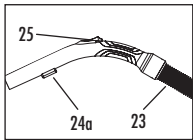
15. Suction tube holder (parking position)
16. Fresh water tank with removable cover
17. Mains cable plug
18. MKA microfilter



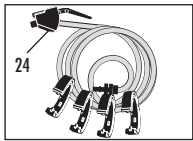
19. Small swivelling wheels to change direction
20. Suction tube holder (parking position)
21. Large running wheels



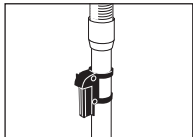
Accessories



Suction hose (23) and pipe bend with integrated holding fixture shut-off valve (24a) and mechanical suction power regulation (25)



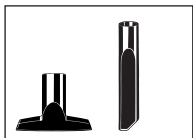
Spraying hose with shut-off valve (24) and fitted clips.



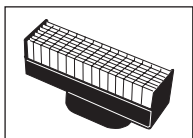
Height adjustable telescopic suction tube with parking holder



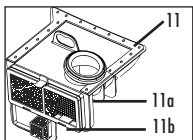
Carpet nozzle switchable for all kinds of floors



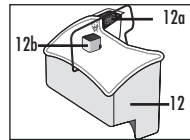
Upholstery nozzle (chairs, sofa, car)
Crevice nozzle (joints, grooves, cracks)



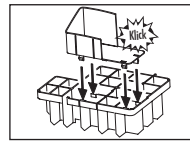
HEPA filter *



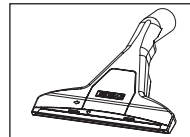
AQUA filter complete (11) with foam filter (11a) and suction filter (11b) *



Waste water tank (12) including wet filter (12a) and float (12b) *

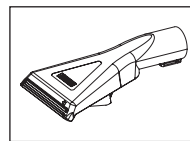


Anti-splash grid,
2-section



Carpet spraying nozzle including
spray hose

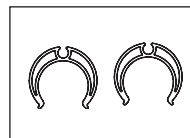
+  Hard floor adapter



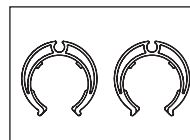
Upholstery spraying nozzle with short
spray hose



THOMAS ProTex carpet cleaning
concentrate



Two tube clips for fastening spray
hose to suction tube



4 clips for fastening spray hose onto
the suction hose

*) installed in appliance

Table: Examples of use and application

Cleaning method	Application	Accessories	Filter system
Dust vacuuming	• Carpet and hard flooring	Carpet nozzle	Waste water tank (12) including wet filter (12a) with complete AQUA filter (11) + HEPA filter (13) + filled with 1 litre water
	• Furniture and car upholstery, etc.	Upholstery nozzle	
	• Crevices, corners, car cleaning, generally not easy accessible points	Crevice nozzle	
Wash-vacuuming	• Deep carpet cleaning + stains removing	Carpet spraying nozzle	Waste water tank (12) including wet filter (12a) + Anti-splash grid
	• Hard floor cleaning	Carpet spraying nozzle + hard floor adapter	
Wet cleaning	• Sucking up water-based liquids such as juice, coffee, water, etc. – Carpet – Hard floors (tiles, PVC)	Carpet spraying nozzle Carpet spraying nozzle + hard floor adapter	Waste water tank (12) including wet filter (12a) + Anti-splash grid

We congratulate you ...

... on buying the THOMAS TWIN T1 AQUAFILTER, a top-class wash-vacuum cleaner with which you can clean your carpets, hard floors and upholstered furniture.

By purchasing your new THOMAS TWIN T1 AQUAFILTER you have decided in favour of an exclusive product that sets new standards for everyday vacuum cleaning.

This is an unusually powerful vacuum cleaner with superior technology which ensures that you can now clean various surfaces such as hard floors, carpet flooring or upholstered furniture more thoroughly and with less effort.

In its function as vacuum cleaner it is suitable for getting rid of dry dirt and dust. Moreover, it can be used to clean up water-based liquids. When using this appliance as a wash vacuum cleaner, it really comes into its own for thoroughly cleaning your carpet and hard floors (tiles, parquet, laminate, PVC), upholstered furniture and windows.

Please read the operating instructions carefully and thoroughly. This will enable you to become quickly familiar with your appliance and its manifold features and, in turn, ensures that you can exploit it to its full extent. Your new THOMAS appliance will give you many years of good service if you treat it properly and give it the necessary care and attention. We wish you a great deal of pleasure when using this appliance.

Your THOMAS Team

Before putting into operation for the first time

Please read the following instructions carefully and the other information provided. This will give you important instructions for safety, use, maintenance and servicing the appliance. Keep the operating instructions in a safe place ready to hand at all times and always pass these on to the next owner.



Safety instructions

- The THOMAS TWIN T1 AQUAFILTER is only to be used in the home.
- Never use the appliance if:
 - the mains connection cable is damaged,
 - you can see that the appliance has been damaged
 - it has been dropped on any occasion.
- The voltage given on the rating plate must comply with mains power supply voltage.
- Never use the appliance in rooms where fire hazardous materials are stored or where there is a risk of escaping gas.
- Never leave the appliance unattended when switched on.
- Particular care has to be taken when cleaning stairway steps. Make sure that the appliance stands firmly on the step or floor and the hose is not overstretched. **Make sure that the appliance is never in an upright position when in operation.**
- Keep the nozzles and tubes well away from your head (while working) because this is dangerous both for your eyes and ears.
- This appliance can be used by **children** who are over 8 and by those with reduced physical, sensory or mental capabilities or lacking experience and/or knowledge given that they have been supervised or instructed in the safe use of the appliance and have understood the resulting dangers. **Children must not play with the appliance. Cleaning and user maintenance must not be undertaken by children** who are not subject to supervision.
- **Never use the TWIN T1 AQUAFILTER for dry vacuuming without the fitted Aquafilter system. This filter must be fitted according to the operating instructions. Otherwise the appliance can be damaged.**
- Never point the cleaning jet in the direction of people or animals, plugboxes or electrical appliances.
- Persons with sensitive skin should avoid direct contact with the cleaning liquid. Rinse out immediately with plenty of water upon contact with the mucous membrane (eyes, mouth, etc.)
- **Caution!** This version of the appliance is not suitable for sucking up health hazardous substances or liquids containing solvents such as paint thinners, oil, petrol and etching liquids.
- **Never use the appliance to vacuum fine dust such as toner or soot because this will reduce the capacity of the filter. Moreover, you avoid damaging the appliance.**
- Empty the tank after wet, moist operation. Chemicals (cleaning detergents for hard floors and carpets) are to be kept away from children.
- Only by using Original THOMAS cleaning agents you can assure perfect function of the appliance and effective cleaning.
- **Turn off all the switches on the appliance before cleaning, servicing, filling and emptying, also pull out the mains power plug in case of irregularities.**
- Do not leave the appliance outdoors and never directly expose the appliance to moisture or immerse it in liquids. Never store the appliance next to heating appliances.
- Never repair any damage to the THOMAS TWIN T1 AQUAFILTER, accessories or mains connection cable yourself (you need a special cable) but always have such repairs done by an authorised customer service station, since any changes made to the appliance can be hazardous to your health. Make sure that only original THOMAS spare parts and accessories are used.
- **Above all, observe the "instructions for use" in the relevant chapters.**
- The manufacturer shall not be liable for any possible damage caused by improper use or using the appliance for any purpose other than for what it was designed and built.
- Never tug on the cable to disconnect the plug from the plugbox but always pull it out of the socket by the plug.
- Make sure that the mains connection cable is never exposed to heat or comes into contact with liquid chemicals. Never pull the appliance across sharp edges or uneven surfaces.

General instructions

To connect suction hose

- Insert the suction hose connection piece into the appliance intake and turn backwards until it locks.

To remove suction hose

- Press the button on the connection piece. Turn the connection piece one quarter of a turn to the side and draw out.
- To release spray hose: press the fast coupling button.

Mechanical suction power regulation

The suction power can be adjusted by means of the mechanical suction power regulation (auxiliary air slide).

Auxiliary air slide closed = full suction power

Auxiliary air slide open = reduced suction power.



The auxiliary air slide must always be closed while wash-vacuuming or using the cleaner for sucking up liquids.

Parking position

- Hang the complete suction tube with nozzle and hose in the suction tube holder on the back side of the appliance.

Hang the suction tube on the bottom side of the appliance should the appliance be stored in the upright position (only possible if appliance is empty).

Accessory storage

- The fresh water tank can be used to store accessories when dry vacuuming.

Dust vacuuming



Information for use

- **Do not use the TWIN T1 AQUAFILTER for dry vacuuming if the AQUAFILTER system has not been appropriately fitted according to the operating instructions. This could cause damage to the appliance.**
- **Do not suck up any liquids during dry vacuuming.**
- **Do not suck up any large quantity of fine dust, for example, cocoa powder, flour, etc.**

To make the AQUA filter ready for use

THOMAS has set your TWIN T1 AQUAFILTER ready for dry vacuuming.

Open appliance cover by lifting up the cover catch.

Remove the AQUA filter from the waste water tank by its grip. Fill up the waste water tank with 1 litre clean water.

Insert the complete AQUA filter up to the stop behind the two guide ribs of the waste water tank. At the same time make sure that the wet filter is fitted and the circumventing AQUA filter seal is tight up against the inside of the waste water tank.

Connect suction hose and fit telescopic suction tube. Fit the required accessory.



To achieve optimum filtration we recommend rinsing out the AQUA filter quickly with clear water after approx. 40-60 minutes continuous operation, or if a large number of drops of water can be seen on the underside of the cover. You should also change the water in the waste water tank.

In case of larger volumes of dust (for example when cleaning intensively or for the first time) the Aquafilter may possibly have to be flushed out and the water changed earlier.

For hygienic reasons, the AQUAFILTER system is to be emptied and cleaned every time the appliance has been used. Waste water and moist parts favour the growth of bacteria and fungi (see cleaning and maintenance instructions).

Wash-vacuuming / Sucking up liquids



Information for use

- **Caution!** Petrol, thinners, heating oil, etc., can develop explosive vapours and mixtures if mixed with the intake air.
- Acetone, acids and solvents can attack the materials used in the production of the appliance. Both clean and waste water can be sucked up without hesitation.
- After sucking up liquids always clean and dry the waste water tank and all the parts used.
- **Never suck up liquids without the waste water tank.**
- Your THOMAS TWIN T1 AQUAFILTER is not suitable for sucking up larger quantities of liquid from containers or basins.



● Caution!

Never activate the pump without liquid.

- Always empty and clean the appliance every time it has been used for wet cleaning. Waste water and moist parts favour the growth of bacteria and fungi (see cleaning and maintenance instructions).

Only use **THOMAS original products and parts** to ensure perfect cleaning results.

You can get **further supplies of the cleaning concentrate** from your specialist dealer or the THOMAS Works Customer Service Department.

Wash-vacuuming

Before cleaning carpets

- Make sure that everything you want to wet clean is also suitable for wet cleaning. Do not wet clean your sensitive, hand-woven or non-fast dyed carpets, for example.

To check this put a small quantity of THOMAS cleaning concentrate on a white cloth and rub on the carpet at a not too obvious spot. It can be assumed that the dye is colourfast should no traces of dye appear on the cloth.

Should this not be the case, do not wet clean the carpet.

Please consult your specialist carpet dealer should you have any doubts.

Was the carpet shampooed before, it may well be that increased foaming will occur in the waste water tank while using the THOMAS TWIN T1 AQUAFILTER for the first time. Pour half a cup of vinegar into the waste water tank to prevent further foaming.

Immediately switch off the appliance and empty the waste water tank should foam escape from the air outlet.

After a thorough cleaning with THOMAS cleaning concentrate, further increased foaming will not occur, since THOMAS cleaning concentrate contains a special foam-stop.

You should not walk over your cleaned carpet as long as it is wet or moist.

The room should be well ventilated both while cleaning and afterwards, to ensure quickly drying.

Carpet cleaning

- Put the 2-piece Anti-splash grid together.
- Pull out the AQUA filter from the waste water tank by its grip and fit the anti-splash grid.
- Remove HEPA filter from the appliance.
- Fit the anti-splash grid and waste water tank on the appliance. Make sure that the wet filter (12a) is fitted.
- Remove the fresh water tank for filling (pull out vertically) or fill up while still in place; to do this, simply remove the lid of the fresh water tank.



When filling make sure that no impurities get into the fresh water tank in order to avoid a malfunction of the shut-off valve.

Fill up with cleaning concentrate and water up to the grip lug (max. 2.4 litres).

We recommend **THOMAS ProTex original cleaning concentrate** for cleaning carpets.

See label on the cleaning concentrate bottle for application and dosage.

Use hand warm water (max. 30°C).

Connect suction hose and fit telescopic suction tube.

Push the shut-off valve (24) into the fixture integrated in the pipe bend (24a), fasten the spraying hose on the suction hose by means of the clips and connect with the fast coupling (8) on the appliance.

Fit carpet spray nozzle, spray hose to the suction tube with fast coupling and move upwards and place on the shut-off valve and lock by turning. After that, fasten the spray hose along the suction tube by means of the two clips.

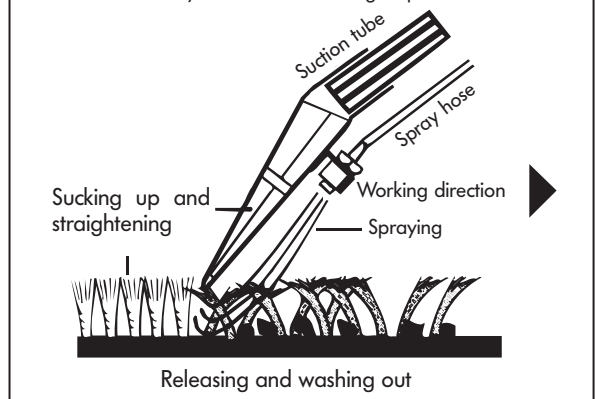
Pull out the mains power supply plug and cable from the appliance and connect.

Switch on appliance and pump. Signal lamps come on.

Spray extraction system

- Spray the cleaning liquid deep into the carpet under pressure
- This releases the dirt and washes out deep down into the fibres
- Suck up the waste water at full power and straighten up the carpet pile again.

This should be always carried out in a single operation.



Press the lever on the shut-off valve (24) until cleaning liquid escapes. Draw the nozzle straight across the carpet and press it down at the same time. Release the valve lever to stop spraying at the end of one run or if stopping work. When the sprayed liquid has been sucked up, lift the nozzle and begin a new run but overlap slightly. In this way you can clean the entire area section by section.



Should there still be traces of liquid remaining on the cleaned areas, this liquid can be sucked up without spraying again.

Make sure that the mechanical suction regulation (25) is completely closed.

In case of very tough dirt you can apply cleaning liquid while moving the carpet spraying nozzle forwards. The same treatment can also be applied by working in the „pump only“ position, i.e. sucking up function shut off.

Ensure that you do not spread too much liquid since this may cause waves or bumps in the carpet. These will disappear only after being allowed to dry for a longer period of time.

i Empty the waste water tank once you have used up all the cleaning liquid of the fresh water tank to avoid interruption of the cleaning procedure.

If you don't follow the a.m. instructions, the float will automatically stop the sucking procedure as soon as the waste water tank is full. (You will clearly hear the motor running at a higher speed.

Switch off appliance, disconnect the mains plug and empty the waste water tank.

Hard floor cleaning

Slide the hard floor adapter onto the carpet spray nozzle.

You can clean your hard floors and dry them in one go.

Never wet clean parquet and laminate floors. We expressly draw your attention to the cleaning and care instructions of the manufacturer of the floor covering. These must be observed without fail.

See carpet cleaning for procedure.

We recommend **THOMAS ProFloor cleaning concentrate** for hard floor cleaning.

Upholstery cleaning

Use the upholstery spraying nozzle to clean upholstered furniture, car seats, etc. Slide this nozzle onto the hand grip. Connect the spraying hose to the shut-off valve.

If cleaning upholstery, make sure that not too much liquid is applied, because this will lead to a longer drying time depending on the sub-structure.

See carpet cleaning for procedure.

We recommend **THOMAS ProTex cleaning concentrate** for upholstery cleaning.

Sucking up liquids

i You can suck up spilled, non-hazardous liquids on water basis (for example water, coffee, etc.) with the THOMAS TWIN T1 AQUAFILTER.

Take the Aquafilter unit out of the waste water tank and fit the anti-splash grid supplied in the accessories instead, with fitted deflector.

Select a suitable nozzle and fit it on the suction tube or hand grip, respectively.

i The float in the waste water tank automatically interrupts the suction operation if the waste water tank is full (You can clearly hear the motor running at a higher speed in this case). Switch off appliance, disconnect the mains plug and empty the waste water tank.



Cleaning and care

Only carry out cleaning and service operations with the appliance switched off and mains plug disconnected.

After wash cleaning / sucking up liquids

i Please use a moist soft cloth to clean the appliance housing.

Do not use any aggressive cleaning agents or solvents.

Remove fresh water tank and empty.

Empty waste water tank.

Clean anti-splash grid, waste water tank and wet filter using clear, possibly warm water.

Keep float (12b) in the waste water tank clean and fully functional at all times. This float interrupts the suction operation if the waste water tank is full.

Dry any spray water in the suction chamber with soft cloth.

Remove contamination on the appliance intake and on the inside of the housing cover.



The housing cover can be taken off the appliance for easier cleaning.

To do this open the cover and swing up vertically. Press the cover forwards until it slides out of the hinge. Afterwards swing the cover upwards and out of the way.

Insert the housing cover vertically and close it to fasten. The cover automatically clicks into the hinge.



To service the pump and valves fill the fresh water tank with clear water, and put the spraying system into operation (activate the lever on the shut-off valve) over a wash basin, for example.

Press the shut-off valve lever to make the system completely free from any remaining pressure.

The appliance and accessory parts are to be thoroughly dried after being used for cleaning.

After vacuuming

1. AQUA filter system

Open housing cover by lifting up the cover catch.

Remove waste water tank.

Pull the AQUA filter (11) out of the waste water tank by its grip and pour the waste water away (for example into the toilet).

Remove foam filter (11a). To do this, pull the AQUA filter frame slightly upwards and then fold it over to the side out of the way.

Now thoroughly rinse the AQUA filter, foam filter, wet filter and the waste water tank with clear water. Do not use any cleaning agents.

It is essential to ensure that the parts are dry before using again.

If clogged by dirt and/or fluff, the suction filter (11b) can be flipped open to the side for ease of cleaning and then closed.

2. HEPA filter

Your TWIN T1 AQUAFILTER is equipped with a high quality HEPA filter (13), which can be cleaned several times depending on your needs and the type of dust found in your home.

Clean your HEPA-filter if needed (at the latest every six months) and if the suction power decreases.

Remove the HEPA filter from the appliance and knock out the dirt on a firm surface.

If the filter is strongly contaminated it can also be rinsed out with clear water (without cleaning agent) and be subsequently cleaned by knocking out the dirt.

Do not use any brushes for cleaning. Always allow the filter to dry thoroughly before fitting it back into the appliance again.

Do not damage the filter fins during cleaning the HEPA filter.

The filter is to be replaced by a new filter should the suction power of the appliance not improve to a considerable extent after cleaning the HEPA filter.

3. MKA microfilter

The MKA microfilter (18) is to be replaced every six months.

To do this press down the two plastic lugs on the blow-out cover and fold it back.

Replace the MKA microfilter. Close the blow-out cover again.

After Sales Service supplies / special accessories

An extensive range of special accessories and After Sales Service supplies are available for your THOMAS TWIN T1 AQUAFILTER.

Get further details by returning the accompanying reply card to us or get further information from your specialist dealer or directly from the THOMAS Works Customer Service Department.

Note!

You can only assure a properly functioning appliance and efficient cleaning by using original THOMAS accessories.

For the sake of the environment

Do not just throw away packaging material and worn out appliances!

Appliance packaging:

- The packaging carton can be placed in the waste paper collection bin
- The plastic bag made of polyethylene (PE) should be placed in the appropriate disposal bin for recycling.

Disposal of the appliance after end of service life:

- Appliance disposal in accordance with the local regulations but before doing so disconnect and cut off the mains plug.



The symbol on the respective product or its packaging indicates that this product must not be disposed of as household waste. Instead, it should be handed into the collection point for recycling electrical and electronic equipment.

By ensuring the proper disposal of this product, you will help to prevent potential adverse consequences for the environment and human health, which could otherwise be caused by inappropriate disposal of this product.

For more explicit information about recycling of this product, please contact your local town hall, your household waste disposal service or the shop where you purchased the product.

Customer service

Ask your dealer for the THOMAS Customer Service Area Centre responsible for you.

At the same time please tell your dealer the details given on the rating plate of the THOMAS TWIN T1 AQUAFILTER:

Repairs more especially to electrical parts must be carried out only by a qualified electrician. This ensures that your appliance remains fully functional and safe in operation.

As a consequence, in case of irregularities you should get in touch with your specialist dealer.

Contact details are on the reverse side.

GUARANTEE

Independent of the guarantee commitment of the dealer resulting from the purchase contract we give a guarantee for this appliance subject to the following conditions:

1. The period of guarantee is 24 months – calculated from the first day of delivery to the first user. It is reduced to 12 months in the case of commercial use or when subject to similar wear and tear. A purchase receipt must be presented to lodge a claim under our guarantee.
2. Within the guarantee period we will eliminate all main function deficiencies that can be proved to be due to deficient execution or material faults either by repairing the deficient parts or by replacement of parts to our choice; replaced parts become our property. The guarantee does not cover easily breakable parts such as glass, plastic and lamps, for example. Deficiencies are to be reported to us without any further delay within the guarantee period. During the period of guarantee the necessary spare parts as well as the costs for the incurred working time will not be charged for the elimination of incurred faults in function. In the case of unjustified claim for the services of our customer service department the costs incurred will be to the account of the customer. Repair work on the customers premises or at the installation location can only be demanded for large appliances. Other appliances are to be handed in to our next customer service station or authorized work shop or sent into the works, respectively.
3. A commitment to provide services under guarantee will not be given as a result of minimal deviations inconsiderable in respect of the value or functionality of the appliance or damage as a result of chemical and electro-chemical influences of water and generally as a result of abnormal environmental conditions. No guarantee claim is given in the case of damage as a result of normal wear and tear and, above all, as a result of improper use of the appliance as a result of non-observance of the operating instructions.
4. The guarantee claim shall become invalid should any person not empowered by us tamper or repair the appliances.
5. Guarantee performances shall neither extend nor renew the guarantee period for either the appliance or for the installed spare parts: the guarantee period for installed spare parts shall end with the guarantee period for the complete appliance.
6. Claims going beyond this or other claims, and more especially such claims for compensation of damage incurred outside the appliance shall be excluded – in so far as liability is not compulsory in accordance with law.

We offer you the services provided by our customer service department even after elapse of the guarantee period. For information please contact your dealer or get in touch directly with our customer service department.

Troubleshooting

Should your THOMAS TWIN T1 AQUAFILTER not function to your satisfaction, first use the check list given below whether the cause of the irregularity is just a small matter, before you contact the Customer Service Department.

Occurring irregularities, faulty functions

Reasons, elimination

General (all functions)

- The appliance cannot be started up
 - Are the mains connection cable, plug and plugbox in order? → Before checking disconnect the main power supply plug. Necessary repairs must be carried out by an authorised specialist.
 - Is the appliance switched on? → Check

Dust vacuuming (dry vacuuming)

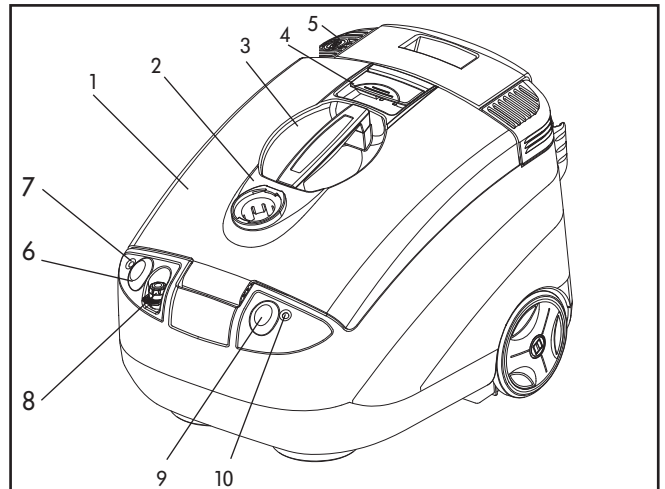
- Dust is discharged when vacuuming
 - Has the AQUAFILTER system been installed in accordance to the operating instructions?
 - Is sufficient water in the waste water tank and is the suction filter fully immersed in the water bath? → Check
 - Is the suction filter blocked directly by dirt or are the nozzles blocked in the intake? → Flip open and clean or alternatively rinse through.
- Suction power slowly decreases
 - Is the HEPA filter blocked? → Clean the HEPA filter.
 - Are nozzles, suction tube or suction hose blocked by coarse dirt? → Stretching the hose during operation will release any dust and dirt blocking the tube and clear the stoppage.
- Inadequate suction power
 - Is the Aqua injection nozzle blocked in the intake? → Dismantle and clean or rinse out with water.
 - Is the HEPA filter blocked? → Clean HEPA filter.
 - Are nozzles, suction tube or suction hose blocked by coarse dirt? → Stretching the hose during operation will release any dust and dirt and remove the stoppage.
 - Is the housing cover properly locked? → Check.
 - Is the mechanical suction power regulation on the hand grip open? → Close the slider on the hand grip.
 - Are the seals on the housing cover free of dirt and particles of dust? → Clean seals.
- A large number of waterdrops have accumulated on the inside of the housing cover
 - In all probability there is too much dust in the AQUAFILTER system → Clean the AQUAFILTER system, renew the water

Wash-vacuuming

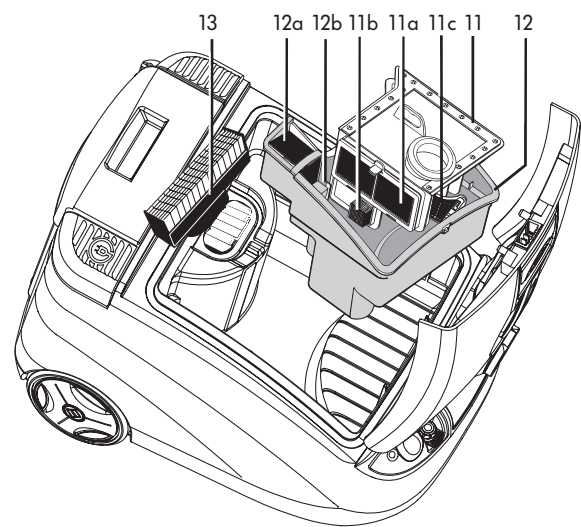
- The suction power decreases suddenly
 - Is the waste water tank full (float has responded)? → Empty the tank.
 - Is the appliance standing at an angle (has the float responded? → Stand the appliance on an even surface and switch the appliance off and on again.
- Is water escaping from the blow-out openings on the appliance
 - Is the float in the waste water tank dirty and is the float switch no longer functional, i.e. it does not respond if the tank is full? Clean float and hinge.
 - Has the waste water tank been fitted together with the anti-splash grid and the wet filter → Switch off the appliance immediately, dry the appliance and fit missing parts.
- An unusually large pool of water has collected in the suction chamber (a few drops are absolutely normal)
 - Are seals and sealing surfaces extremely dirty? → Clean. Did you forget to fit the wet filter or the anti-splash grid?
- Unusual heavy development of foam in the waste water tank
 - Have you used Original THOMAS cleaning concentrate? → Replace
- No cleaning liquid is provided although the pump is switched on
 - Is there any cleaning liquid in the fresh water tank? → Refill
 - Is the spraying nozzle blocked? → Place nozzle in luke-warm water and afterwards blow free strongly.
 - Is the tank connection opening blocked? → Remove fresh water tank and thoroughly suck out the tank connection opening (connection point between fresh water tank and housing) with the crevice nozzle, to remove any possible contamination and dirt.
- Is there too much residual moisture in the system and liquid is no longer sucked up properly
 - Is the mechanical suction power regulation on the hand grip open? → Close the slider on the hand grip.
 - Is the nozzle really flat on the floor? → Hold nozzle slightly more vertically.

Première approche

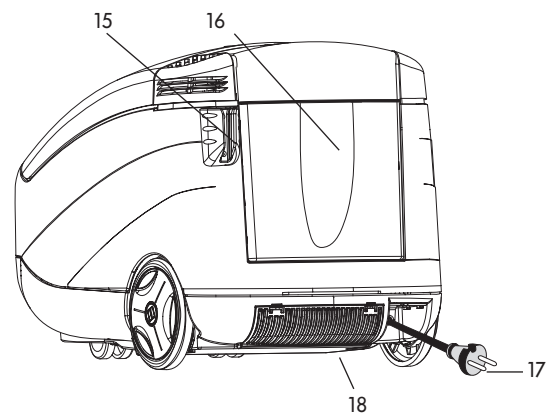
1. Capot de l'appareil
2. Raccord d'aspiration
3. Poignée (partie rigide du flexible d'aspiration)
4. Verrouillage/Déverrouillage du capot de l'appareil
5. Touche pour enroulement du câble
6. Bouton marche/arrêt de la pompe
7. Voyant lumineux de la pompe
8. Raccord rapide pour tuyau injecteur
9. Bouton marche/arrêt de l'appareil
10. Voyant lumineux du bouton marche/arrêt



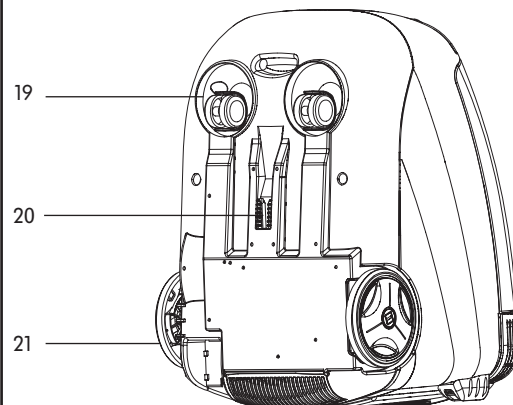
11. AQUA-filtre (11) avec filtre mousse (11a) et filtre d'aspiration (11b)
12. Cuve pour eau usée (12) avec filtre humide (12a) et flotteur (12b)
13. Filtre Hepa (high-efficiency particulate air filter)



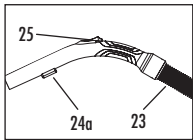
15. Support du tube d'aspiration (position rangement)
16. Réservoir d'eau propre avec couvercle amovible
17. Connecteur secteur
18. Microfiltre MKA



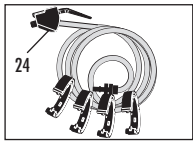
19. Petites roues orientables
20. Support du tube d'aspiration (position rangement)
21. Grandes roues



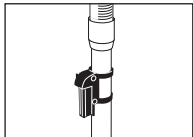
Accessoires



Tuyau d'aspiration flexible (23) et coude avec logement pour la soupape de fermeture et dispositif de régulation méc. de la puissance d'aspiration (26) intégrés



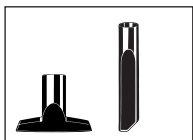
Raccord d'injection avec soupape de fermeture (24) et clips pour flexible monté



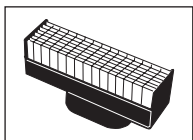
Tube d'aspiration télescopique avec support de fixation pour rangement



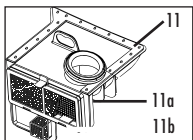
Suceur pour moquettes commutable pour sols de toute nature



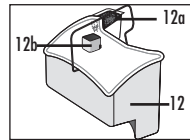
Suceur pour meubles rembourrés (fauteuils, canapés, sièges de voiture)
Suceur pour joints (joints, rainures, fissures)



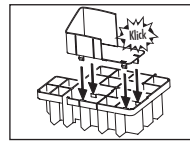
Filtere HEPA (pour particules ultrafines)*



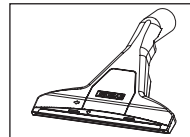
AQUA-filtre compl. (11) avec filtre mousse (11a) et filtre d'aspiration (11b) *



Cuve pour eau usée (12) avec filtre humide (12a) et flotteur (12b)*

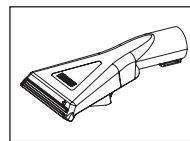


Insert contre les projections de liquides (2 pièces)



Suceur-injecteur pour tapis et moquettes avec raccord d'injection

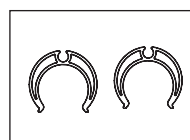
+  Adaptateur pour sols durs



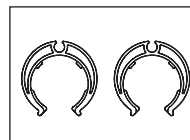
Suceur-injecteur pour meubles rembourrés avec tuyau flexible injecteur plus court



Concentré nettoyage tapis et moquettes THOMAS ProTex



2 colliers de tube pour fixation du flexible injecteur sur le tube d'aspiration



4 Clips pour la fixation du flexible d'injection sur le tuyau flexible

*) dans l'appareil

Tableau: Possibilités d'application et de mise en œuvre

Méthode de nettoyage	Cas d'application	Accessoire	Filtration
Aspiration de matières sèches	• Moquettes, tapis et sols durs	Suceur pour moquettes	Cuve pour eau usée (12) avec filtre humide (12a) et AQUA-filtre compl. (11) + Filtre HEPA (13) + addition d'1 litre d'eau
	• Meubles rembourrés, sièges de voiture etc.	Suceur pour meubles rembourrés	
	• Joints, angles, voitures et d'une façon générale endroits difficiles d'accès	Suceur pour joints	
Aspiration-lavage	• Nettoyage en profondeur de moquettes et tapis + Détachage	Suceur-injecteur pour moquettes	Cuve pour eau usée (12) avec filtre humide (12a) + Insert contre les projections de liquides
	• Nettoyage en profondeur de meubles rembourrés + Détachage	Suceur-injecteur pour meubles rembourrés	
	• Nettoyage pour carrelages	Suceur-injecteur pour moquettes + Adaptateur pour sols durs	
Aspiration de liquides	• Aspiration de liquides à base aqueuse, tels que jus de fruits, café, eau etc.	Suceur-injecteur pour moquettes	Cuve pour eau usée (12) avec filtre humide (12a) + Insert contre les projections de liquides
	– Tapis/moquettes – Carrelages, PVC	Suceur-injecteur pour moquettes + Adaptateur pour sols durs	

Félicitations

Permettez-nous tout d'abord de vous féliciter de votre achat. L'aspirateur THOMAS TWIN T1 Aquafilter que vous venez d'acquérir est un appareil de haut de gamme avec lesquels vous pourrez nettoyer vos tapis, moquettes, sols durs et meubles rembourrés.

Avec le THOMAS TWIN T1 Aquafilter, vous venez de faire l'acquisition d'un produit exclusif qui vous ouvre de nouvelles possibilités dans le cadre de vos travaux de nettoyage quotidiens.

Cet appareil haute puissance se distingue par des performances extraordinaires et une technologie souveraine qui permet de nettoyer, sans peine, beaucoup plus rapidement et beaucoup mieux différentes surfaces, comme sols durs, moquettes, garnitures rembourrées etc., en vous permettant ainsi un gain de temps.

La fonctionnalité de cet aspirateur en fait un instrument idéal pour l'élimination de la poussière et de la saleté à l'état sec, comme pour l'aspiration de liquides aqueux. Utiliser en tant qu'aspirateur-laveur pour le nettoyage à fond de vos moquettes, sols durs (carrelages, parquets, revêtements laminés et stratifiés, PVC), meubles rembourrés et vitrages, il vous montrera toutes ses performances.

Veillez lire attentivement ce mode d'emploi qui vous permettra de vous familiariser avec votre appareil et de connaître parfaitement ses différentes fonctions. Votre nouvel appareil THOMAS vous servira fidèlement pendant de longues années si vous le traitez et l'entretenez correctement. Nous espérons que son utilisation vous apportera toujours le plaisir voulu.

L'équipe THOMAS à votre service

Avant la première mise en service

Veillez s.v.p. lire attentivement toutes les informations indiquées ci-après. Elles fournissent d'importantes consignes pour la sécurité, l'emploi et la maintenance de l'appareil. Veillez également conserver soigneusement le présent mode d'emploi et le remettre au propriétaire suivant.



Consignes de sécurité

- THOMAS TWIN T1 AQUAFILTER est un appareil qui ne doit être utilisé que dans le ménage.
- L'appareil ne doit jamais être mis en service :
 - si le câble de raccordement au secteur est endommagé,
 - s'il présente des dommages visibles
 - et s'il est tombé.
- La tension d'alimentation doit correspondre aux indications données sur la plaque signalétique.
- L'appareil ne doit pas être utilisé dans des pièces où sont entreposées des substances inflammables ou dans des locaux où des gaz se dégagent.
- Ne jamais laisser l'appareil en marche sans surveillance.
- Une très grande prudence est recommandée lors du nettoyage d'escaliers. Veiller à ce que l'appareil repose de façon stable sur le sol et veiller à ce que le flexible ne soit pas surtendu. **Ne jamais poser l'appareil à la verticale lorsqu'il est en marche.**
- Suceurs et tubes ne doivent jamais être tenus au niveau de la tête lorsque l'appareil est en marche, risque de lésion pour les yeux et les oreilles.

- Cet appareil peut être utilisé par des **enfants** à partir de 8 ans et des personnes ayant des capacités physiques, sensorielles ou mentales réduites ou un manque d'expérience ou de connaissances sous surveillance ou à condition qu'ils aient reçu les instructions appropriées leur permettant de se servir de l'appareil en toute sécurité et de comprendre les risques qui peuvent en résulter. **Ne laisser pas les enfants** jouer avec l'appareil. Le nettoyage et **l'entretien régulier de l'appareil** ne doivent pas être réalisés par des **enfants** sans surveillance.
- **Ne pas utiliser le TWIN T1 AQUAFILTER pour aspiration de matières sèches, lorsque le système Aquafilter n'est pas monté conformément aux instructions du présent mode d'emploi. Risque d'endommagement de l'appareil.**
- Ne jamais diriger un jet de produit de nettoyage sur des personnes, des animaux ou encore sur des prises de courants ou des appareils électriques.
- Les personnes à peau sensible doivent éviter tout contact direct avec la solution de nettoyage; en cas de contact avec les muqueuses (yeux, bouche etc.), rincer immédiatement à l'eau.
- **Attention!** Cet appareil n'est pas approprié pour l'aspiration de substances nocives et de liquides contenant des solvants, comme par exemple solvants de peinture, huiles, essences et substances corrosives.
- **Ne jamais aspirer des poussières très fines comme les poussières de toner ou de suie; de telles poussières pourraient en effet nuire à la puissance de filtration de l'appareil et l'endommager.**
- Vider immédiatement la cuve après chaque opération d'aspiration-lavage ou aspiration de liquides. Les agents chimiques (détergents pour sols durs et moquettes), doivent toujours être tenus hors de la portée des enfants.
- Les fonctions de l'appareil et un nettoyage correct ne peuvent être intégralement garanties que sous réserve de l'utilisation du produit détergent THOMAS.
- **Arrêter l'appareil et débrancher le connecteur du secteur avant de nettoyer/remplir/vider l'appareil et en cas de dysfonctionnements**
- Ne jamais laisser l'appareil à l'extérieur, ne jamais l'exposer à une source d'humidité directe et ne jamais l'immerger dans un liquide. En outre ne jamais ranger l'appareil directement auprès de radiateurs de chauffage.
- Ne jamais réparer soi-même les dommages éventuels qui peuvent éventuellement se présenter sur l'appareil THOMAS TWIN T1 Aquafilter, les accessoires ou le câble de raccordement au secteur (câble spécial). De telles réparations doivent toujours être confiées au service technique après vente, car toute modification de l'appareil peut porter préjudice à votre santé. Toujours utiliser des pièces de rechange et des accessoires de la marque d'origine.
- **Respecter en outre les consignes énumérées aux chapitres "Instructions de service"**
- Le fabricant décline toute responsabilité en cas de dommages causés par une utilisation incorrecte ou une manipulation erronée de l'appareil.
- Ne jamais tirer sur le câble pour débrancher le connecteur de la prise, toujours tirer sur le connecteur lui-même.
- Veiller à ce que le câble de branchement ne soit jamais exposé à de fortes températures ou à des fluides chimiques et à ce qu'il ne soit jamais tiré sur des arêtes ou surfaces tranchantes.

Consignes générales

Raccordement du tuyau flexible d'aspiration

- Insérer le raccord du tuyau flexible dans le raccord de l'appareil puis le tourner vers l'arrière jusqu'à ce qu'il s'enclenche.

Retrait du tuyau flexible d'aspiration

- Appuyer sur la touche qui se trouve sur le raccord. Tourner le raccord d'un quart de tour puis retirer le tuyau.
- Si le raccord d'injection est déjà monté, le dégager. Pour ce faire appuyer sur la touche du raccord rapide.

Régulation mécanique de la puissance d'aspiration

Vous pouvez également réguler mécaniquement la puissance d'aspiration en poussant le coulisseau d'aération sur le côté, ce qui permet de réduire la puissance.

Coulisseau d'aération fermé: pleine puissance; Coulisseau d'aération ouvert: puissance réduite



En mode aspiration-lavage ou aspiration humide, toujours fermer le coulisseau d'aération.

Position rangement

- Accrocher le tube d'aspiration complet avec suceur et flexible dans le support qui se trouve au dos de l'appareil.
Si l'appareil est rangé en position verticale, accrocher le tube d'aspiration au support qui se trouve sous l'appareil.

Rangement des accessoires

- En mode aspiration MS, le réservoir d'eau propre peut être utilisé en tant que compartiment pour accessoires.

Aspiration de matières sèches (MS)



Instructions de service

- **Ne jamais utiliser le THOMAS TWIN T1 AQUAFILTER pour aspiration MS, si le système AQUAFILTER n'est pas monté correctement. Vous risqueriez d'endommager votre appareil.**
- **Ne jamais aspirer d'importants volumes de liquide en aspiration MS.**
- **Ne jamais aspirer d'importantes quantités de poussières fines, comme par exemple poudre de cacao, farine etc.**

Démarrer AQUA-Filter

Votre THOMAS TWIN T1 AQUAFILTER est déjà équipé à l'usine pour une aspiration MS.

Ouvrir le capot de l'appareil en soulevant le dispositif de verrouillage

Retirer l'AQUA-filtre de la cuve pour eau usée en le prenant par la poignée. Remplir la cuve pour eau usée avec 1 litre d'eau propre.

Insérer l'AQUA-filtre complet dans les deux nervures de guidage de la cuve pour eau usée jusqu'à la butée. Ce faisant, veiller à ce que le joint périphérique de l'AQUA-filtre adhère bien sur la face interne de la cuve pour eau usée, puis monter le filtre humide.

Raccorder le flexible d'aspiration et monter le tube télescopique. Puis insérer l'accessoire voulu.



Pour obtenir un effet de filtration optimal, nous vous recommandons de rincer l'AQUA-filtre brièvement à l'eau claire et de changer l'eau de la cuve chaque fois que vous avez utilisé votre aspirateur de façon continue pendant 40 à 60 minutes ou dès que de nombreuses gouttes d'eau se sont formées sur la face inférieure du capot de l'appareil.

Si le volume de poussières aspiré est relativement important (nettoyage intensif ou première utilisation, par exemple), il est indispensable de rincer l'aquafiltre et de changer l'eau de la cuve en temps voulu.

Pour des raisons d'hygiène, le système AQUAFILTER et la cuve de l'aspirateur doivent être vidés et nettoyés après chaque utilisation. Eau sale et pièces humides favorisent en effet la prolifération des bactéries et des champignons (voir nettoyage et entretien).

Aspiration-lavage/Aspiration de liquides

Instructions de service

- **Attention!** L'essence, les solvants, le mazout etc. peuvent par brassage avec l'air d'aspiration engendrer des vapeurs ou mélanges explosibles.
- L'acétone, les acides et les solvants peuvent avoir un effet corrosif sur les matériaux entrant dans la composition de l'appareil. De l'eau sale ou eau de nettoyage peut être aspirée sans problème.
- Après aspiration de liquides ou aspiration-lavage toujours nettoyer et sécher la cuve pour eau usée et tous les accessoires utilisés
- **Ne jamais effectuer d'aspiration-lavage ou aspiration de liquides sans cuve**
- Votre appareil THOMAS TWIN T1 AQUAFILTER ne convient pas pour l'aspiration de quantités importantes de liquides, par exemple à partir de réservoirs ou bassins.
- **Attention!** Ne jamais utiliser la pompe à sec
- Après chaque opération d'aspiration humide, vider et nettoyer l'appareil. Eau sale et pièces humides favorisent en effet la prolifération des bactéries et des champignons (voir nettoyage et entretien).

Utiliser toujours les produits de la marque d'origine pour avoir la garantie d'obtenir un bon résultat.

Votre commerçant spécialisé ou le service après vente THOMAS tient à votre disposition tous les **produits de nettoyage dont vous avez besoin** pour votre appareil.

Aspiration-lavage

Avant le nettoyage de tapis et moquettes

- Assurez-vous que tout ce que vous voulez soumettre à un nettoyage humide peut vraiment être soumis à une telle procédure. Ne jamais nettoyer ainsi des tapis tissés main, fins ou susceptibles de déteindre.

Pour vérifier, prenez un chiffon blanc mouillé avec un peu de solution de nettoyage puis frotter la moquette ou le tapis à un endroit invisible. Si votre chiffon ne présente aucune trace de couleur, vous pouvez partir du principe que votre tapis ne déteindra pas.

Dans le cas contraire, vous ne devez pas soumettre votre tapis à un nettoyage humide.

Si vous avez des doutes, demandez conseil à un commerçant spécialisé pour tapis et moquettes

Si le tapis ou la moquette ont été shampooinés antérieurement, une mousse abondante peut éventuellement se former dans la cuve de l'appareil lors du premier emploi de THOMAS TWIN T1 AQUAFILTER. Pour éviter une telle formation, versez une ½ tasse de vinaigre dans la cuve.

Si de la mousse sort de l'orifice d'échappement d'air, éteignez immédiatement l'appareil et videz la cuve.

Toute formation de mousse abondante après un premier nettoyage à fond avec une solution concentrée de nettoyage THOMAS est absolument exclue, étant donné que ce concentré contient un inhibiteur de mousse spécial.

Tant que le tapis ou la moquette est humide, ne marchez pas dessus. En cours de nettoyage et ensuite, bien aérer la pièce pour accélérer le séchage.

Nettoyage des tapis et moquettes

- Assembler les deux pièces de l'insert anti-projection.
- Retirer l'AQUA-filtre de la cuve pour eau usée en le prenant par la poignée, puis insérer l'insert anti-projection
- Retirer le filtre HEPA de l'appareil
- Insérer la grille anti-éclaboussure et la cuve pour eau usée dans l'appareil. Vérifier que le filtre humide (12a) est il en place.
- Retirer le réservoir d'eau propre pour le remplir (en le tirant à la verticale vers le haut) ou le remplir directement, dans ce cas soulever le couvercle.

i Lors du remplissage veiller à éviter toute introduction de saletés dans le réservoir, car elles pourraient empêcher le bon fonctionnement de la soupape de fermeture.

Remplir le réservoir avec de l'eau et du concentré de nettoyage jusqu'à la languette de la poignée (max. 2,4 litres)

Pour le nettoyage des moquettes/tapis, nous vous recommandons d'utiliser la **solution de nettoyage concentrée THOMAS ProTex**.

Pour l'application et le dosage de la solution, voir l'étiquette sur le flacon.

Utiliser de l'eau tiède (max. 30 °C).

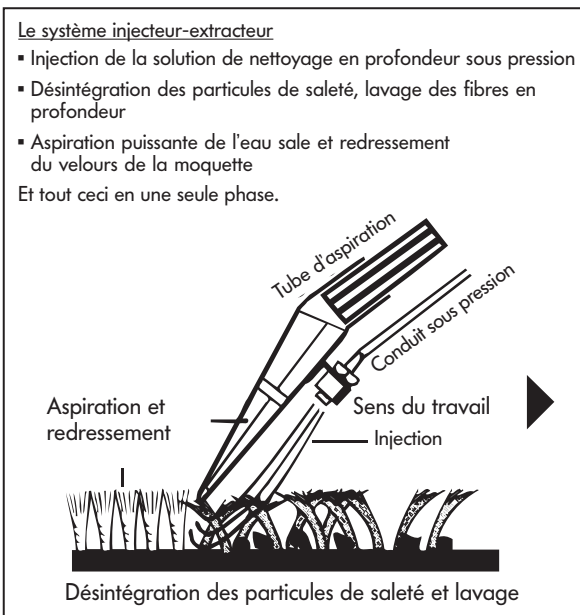
Raccorder le flexible d'aspiration et monter le tube télescopique.

Insérer la soupape de fermeture (24) dans le logement prévu à cet effet sur le tube coudé (24a), fixer le raccord d'injection avec les clips sur le flexible et l'insérer dans le raccord rapide (8) sur l'appareil.

Monter le suceur-injecteur pour tapis (sans adaptateur pour sols durs), insérer le flexible pour produit de nettoyage avec le raccord rapide sur la soupape de fermeture, puis tourner le raccord pour verrouiller. Ensuite fixer le flexible pour produit de nettoyage avec les deux colliers sur le tube d'aspiration.

Tirer sur le connecteur pour dérouler le câble de l'appareil puis brancher l'appareil au secteur

Mettre l'appareil et la pompe en marche.



Appuyer sur le levier de la soupape (24), jusqu'à ce que la solution de nettoyage sorte de l'injecteur puis tirer la buse par passe en ligne droite sur la moquette. En fin de passe ou en cas d'interruption, relâcher le levier de la soupape, pour que le jet soit stoppé. Lorsque le liquide projeté a été aspiré, relever la buse et amorcer le nettoyage d'une nouvelle passe avec un léger chevauchement. Vous pouvez ainsi passer par passe traiter toute la surface de votre moquette.

i Si des traces de liquides se trouvent encore sur certaines passes, vous pouvez aspirer ces traces sans nouvelle projection de solution de nettoyage.

Veiller à ce que le coulisseau de régulation mécanique de la puissance d'aspiration (25) soit bien fermé.

Aux endroits très sales, vous pouvez déjà appliquer la solution de nettoyage en marche avant. Vous pouvez également effectuer un prétraitement en actionnant seulement la pompe.

Veiller à ne pas trop répandre de liquide, car votre moquette pourrait alors onduler ou présenter des bosses qui ne disparaîtraient qu'après séchage complet.

Pour éviter, lors d'une interruption des opérations d'aspiration, un refoulement dans le tube d'aspiration du liquide aspiré, maintenir le tube et le tuyau en position oblique vers le haut pendant quelques secondes avant d'éteindre le moteur. Ensuite, vous pouvez arrêter l'appareil.

i Pour éviter un arrêt automatique de l'appareil, vider la cuve chaque fois que vous avez utilisé tout le contenu du réservoir d'eau propre.

Si vous ne respectez pas cette instruction, le flotteur de la cuve déclenchera automatiquement l'arrêt de l'appareil dès que la cuve sera pleine (audible également car le moteur tourne alors très vite). Arrêter l'appareil, tirer sur le connecteur pour débrancher l'appareil et vider la cuve.

Nettoyage des sols durs

Insérer l'adaptateur pour sols durs sur le suceur-injecteur pour tapis et moquettes.

Grâce à ce système, vous pouvez nettoyer et sécher tous vos sols durs en une seule et unique opération.

Ne jamais nettoyer des parquets et sols stratifiés par voie humide. Toujours respecter les instructions de nettoyage du fabricant du revêtement de sols en cas de nettoyage par voie humide.

Méthode opératoire voir nettoyage des tapis et moquettes.

Pour le nettoyage des sols durs, nous vous recommandons la **solution concentrée de nettoyage THOMAS ProFloor**.

Nettoyage des meubles rembourrés

Pour le nettoyage de vos meubles rembourrés ou sièges auto, utilisez le suceur-injecteur pour meubles rembourrés en le montant sur la partie rigide du flexible d'aspiration puis insérer la soupape de fermeture (24).

Veiller à ne pas appliquer trop de liquide étant donné qu'en fonction du rembourrage, vous devrez vous attendre alors à un temps de séchage relativement long.

Méthode opératoire voir nettoyage des tapis et moquettes

Pour le nettoyage des meubles rembourrés, nous vous recommandons la solution concentrée **de nettoyage THOMAS ProTex**.

Aspiration de liquides

i Avec votre appareil THOMAS TWIN T1 AQUAFILTER, vous pouvez également aspirer des liquides aqueux non corrosifs (comme par exemple eau, café etc.)

Retirer le module Aqua-filtre de la cuve pour eaux usées et le remplacer par le dispositif anti-projection orientable fourni avec l'aspirateur.

Choisir un suceur approprié et l'insérer sur le tube d'aspiration ou sur la poignée du flexible d'aspiration

i Le flotteur de la cuve pour eau usée interrompt automatiquement l'aspiration dès que la cuve est pleine (audible également car le moteur tourne alors très vite). Arrêter l'appareil, débrancher l'appareil en retirant le connecteur de la prise et vider la cuve.



Nettoyage et entretien

Toujours arrêter l'appareil et le débrancher du secteur avant de procéder à une opération de maintenance ou de nettoyage quelconque sur l'appareil.

Après aspiration-lavage / aspiration de liquides



Pour l'entretien du corps de l'appareil, utiliser un chiffon doux et humide.

Ne jamais utiliser de détergents abrasifs ou de solvants.

Retirer le réservoir d'eau propre et le vider

Vider la cuve pour eau usée

Rincer à l'eau claire, éventuellement tiède, l'insert anti-projection, la cuve et le filtre humide

Le flotteur (12b) de la cuve pour eau usée doit toujours être propre et mobile. C'est lui qui permet d'interrompre l'aspiration lorsque la cuve pour eau usée est pleine.

Essuyer les gouttes d'eau à l'intérieur de l'appareil avec un chiffon doux.

Éliminer les saletés au droit du raccord d'aspiration et sur la face interne du capot de l'appareil.



Pour faciliter les opérations de nettoyage, il est possible de retirer le capot de l'appareil.

Pour ce faire, ouvrir le capot et le faire basculer à la verticale. Presser le capot vers l'avant jusqu'à ce qu'il glisse de sa charnière. Ensuite, retirer le capot en le soulevant vers le haut.

Pour remettre le capot en place, le poser verticalement puis le fermer. Il s'enclenche alors automatiquement dans la charnière



Pour l'entretien de la pompe et des soupapes remplir le réservoir d'eau propre à l'eau claire et mettre le système injecteur en service en l'amorçant au dessus d'un évier par exemple (activer le levier de la soupape).

Activer le levier de la soupape pour éliminer le reste de la pression dans le système.

Après nettoyage, bien essuyer et laisser sécher l'appareil et les accessoires.

Après aspiration MS

1. Système AQUA-Filter

Ouvrir le capot de l'appareil en soulevant le dispositif de verrouillage.

Retirer la cuve pour eau usée.

Retirer l'AQUA-filtre (11) de la cuve pour eau usée en le prenant par la poignée puis vider l'eau de la cuve (par exemple dans les toilettes).

Retirer le filtre mousse (11a). Pour ce faire, tirer le cadre de l'AQUA-filtre légèrement vers le haut puis le faire basculer latéralement.

Rincer à fond à l'eau claire l'AQUA-filtre, le filtre mousse, le filtre humide et la cuve pour eau usée. Ne pas utiliser de produits d'entretien.

Ensuite, il est impératif de bien sécher tous les composants avant de les remettre en place.

Si des saletés ou des peluches ont colmaté le filtre d'aspiration (11b), il est possible de nettoyer ce filtre en le rabattant sur le côté. Ne pas omettre de le refermer ensuite.



Éliminer également les saletés et bouloches qui se trouvent au droit du raccord d'aspiration.

2. Filtre HEPA

Votre appareil TWIN T1 AQUAFILTER dispose d'un filtre HEPA de haute qualité (13) qui peut si nécessaire être nettoyé plusieurs fois, en fonction de la poussière aspirée.

Effectuer un nettoyage en fonction de l'utilisation de l'appareil et lorsque vous constatez que la puissance d'aspiration a baissé (au plus tard tous les six mois)

Retirer le filtre HEPA de l'appareil et le secouer en le frappant légèrement au-dessus d'un support stable.

Si la saleté est tenace, le filtre peut être rincé à l'eau claire, sans produit de nettoyage, puis en suite répéter l'opération ci-dessus.

Ne pas utiliser de brosse pour le nettoyage du filtre. Bien sécher le filtre avant de le remettre en place.

Veiller à ne pas endommager les lamelles du filtre lorsque vous le nettoyez.

Si après nettoyage du filtre HEPA, vous ne constatez aucune amélioration de la puissance d'aspiration de l'appareil, il vous faut changer le filtre.

3. Microfiltre MKA

Le microfiltre MKA (18) doit autant que possible être changé tous les six mois.

Pour ce faire, pousser vers le bas les deux languettes en plastique sur le capot d'éjection d'air et faire basculer le capot.

Changer le microfiltre MKA et refermer le capot.

Besoins supplémentaires/ Accessoires spéciaux

Un vaste choix de dispositifs supplémentaires et accessoires spéciaux sont à votre disposition pour votre THOMAS TWIN T1 AQUAFILTER.

Demandez des informations à ce sujet en nous envoyant la carte réponse ci-jointe ou bien adressez-vous à votre commerçant spécialisé ou encore directement au service après vente THOMAS.

Remarque!

Un fonctionnement et une aspiration corrects ne peuvent être garantis que si vous utilisez des accessoires de la marque THOMAS:

Pour l'amour de l'environnement

Ne vous débarrassez pas des emballages et appareils usagés en les jetant tout simplement!

Emballage de l'appareil:

- Le carton d'emballage peut être recyclé avec les vieux papiers.
- Le sac en plastique polyéthylène (PE) peut être porté sur une déchetterie pour recyclage.

Recyclage de l'appareil à la fin de sa durée de vie:

- Éliminez l'appareil usagé conformément aux prescriptions locales sans oublier de couper auparavant le connecteur du câble de raccordement au secteur.



Si ce symbole est apposé sur le produit ou son emballage, ceci souligne que ce produit ne peut pas être traité comme un déchet ménager ordinaire, mais qu'il doit être porté dans un centre de collecte pour recyclage des appareils électriques et électroniques.

En contribuant à une élimination correcte de ce produit, vous contribuez à protéger l'environnement et la santé humaine. Environnement et santé sont menacés par toute procédure d'élimination incorrecte.

Pour plus d'information sur le recyclage de ce produit, veuillez vous adresser à la mairie de votre commune, aux services de ramassage des déchets ou au commerçant qui vous a vendu ce produit.

Service après vente

Veillez s.v.p. vous adresser à votre commerçant spécialisé pour savoir quel est le service après vente THOMAS compétent dans votre cas.

Ce faisant, veuillez toujours lui indiquer les renseignements qui se trouvent sur la plaque signalétique de votre THOMAS TWIN T1 AQUAFILTER.

Afin de garantir le maintien de la sécurité de votre appareil, nous vous recommandons expressément de confier toutes les réparations et, en particulier, les réparations sur les pièces conductrices d'électricité à des ouvriers électriciens spécialisés.

En cas de dysfonctionnement, adressez-vous par conséquent à votre commerçant spécialisé.

Pour tout contact, vous trouverez les coordonnées nécessaires au verso.

GARANTIE

Indépendamment des conditions de garantie du commerçant, telles que fixées dans le contrat de vente conclu avec l'acheteur, nous accordons pour cet appareil une garantie dans les conditions suivantes:

1. La période de garantie est de 24 mois à compter de la date de la livraison de l'appareil au premier consommateur final. Si l'appareil est utilisé à des fins commerciales/industrielles ou soumis à une sollicitation similaire, cette garantie est réduite à 12 mois. La présentation de la facture d'achat est indispensable pour faire valoir un droit à garantie.
2. Au cours de la période couverte par la garantie, nous procédons à l'élimination de tous vices fonctionnels importants de l'appareil dès lors qu'il est prouvé qu'ils sont dus à une fabrication incorrecte ou un vice de matériel. Ce faisant, nous pouvons à notre discrétion soit procéder à la réparation des pièces entachées de vices soit à un échange de ces pièces. La propriété des pièces défectueuses échangées nous est alors transférée. La garantie ne s'étend pas aux pièces très fragiles, telles que pièces en verre, plastiques, lampes etc. Tout vice constaté au cours de la période de garantie doit nous être déclaré immédiatement après sa constatation. Au cours de la période de garantie, les pièces de rechange nécessaires pour l'élimination des dysfonctionnements apparus ainsi que les frais de main-d'œuvre/réparation proprement dite ne sont pas facturés au client. En cas de recours injustifié à notre service après vente, les frais encourus sont toutefois à la charge du client. Des travaux de réparation chez le client ou sur les lieux d'installation de l'appareil ne peuvent être exigés que pour les gros appareils

Tous les autres appareils doivent être envoyés au point de service après vente ou atelier de réparation concessionnaire le plus proche ou bien directement à notre usine.

3. Il n'existe aucune obligation de garantie en cas de légères divergences sans importance pour la valeur et le fonctionnement de l'appareil. De même que toute garantie est exclue en cas de dommages dus à des effets chimiques ou électrochimiques entraînés par l'eau utilisée, et d'une façon générale par des conditions de service ambiantes anormales. Tout droit à garantie est exclu en cas de dommages résultant d'une usure normale et par ailleurs en cas de non respect du mode d'emploi ou d'utilisation incorrecte de l'appareil.
4. Le droit à garantie devient caduc en cas d'intervention ou de réparations de l'appareil par des personnes non autorisées.
5. Les prestations effectuées dans le cadre de la garantie n'entraînent aucune prolongation ou renouvellement de la garantie accordée au départ, et ce qu'il s'agisse de l'appareil en entier ou des pièces de rechange qui y ont été intégrées. Le délai de garantie pour les pièces remplacées prend donc fin avec l'expiration du délai de garantie de tout l'appareil.
6. Tout autre droit ou droit élargi, et notamment tout droit à dommage-intérêt pour des dommages encourus à côté de ceux se rapportant à l'appareil lui-même sont exclus, à moins de dispositions impératives légales relatives à une telle responsabilité.

Nos services après vente sont également à votre disposition après expiration du délai de garantie. Veuillez vous adresser à votre commerçant spécialisé ou directement à l'un de nos points de service après vente.

Que faire, quand?

Si il arrive que votre THOMAS TWIN T1 AQUAFILTER ne fonctionne pas comme il se doit, vous n'avez peut être pas besoin de recourir immédiatement au service après vente. Nous vous conseillons de vérifier auparavant si le dysfonctionnement constaté ne s'explique pas par une raison toute simple.

Dysfonctionnements/ perturbations éventuels

Cause/remède

Généralités (toutes fonctions)

- L'appareil ne démarre pas
 - Le câble secteur, le connecteur, la prise sont-ils en bon état? → Avant de les contrôler, retirer le connecteur du secteur, confier les réparations éventuelles à un électricien agréé.
 - Avez-vous appuyé sur le bouton marche? Vérifier!

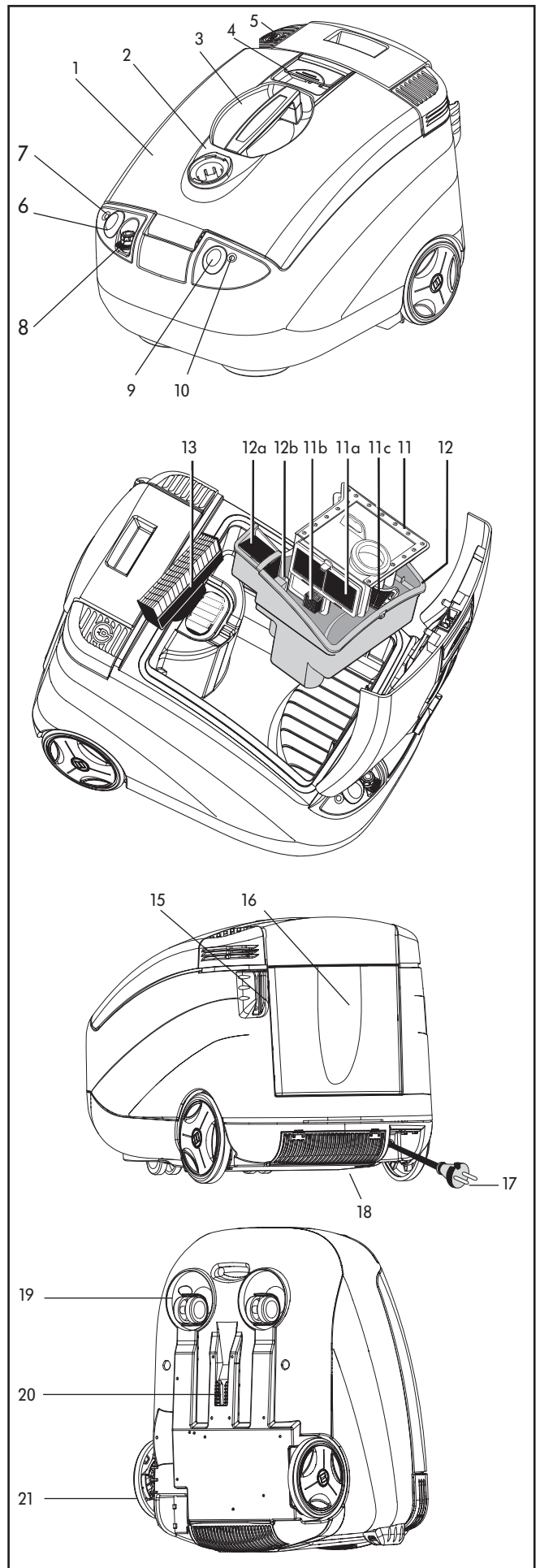
Aspiration de matières sèches (MS)

- de la poussière sort de l'aspirateur
 - Le système AQUAFILTER est-il bien monté conformément au mode d'emploi?
 - Est-ce qu'il y a suffisamment d'eau dans la cuve et le filtre d'aspiration est-il bien immergé complètement dans l'eau? → Vérifier.
 - Le filtre d'aspiration est-il encrassé? Ou les suceurs du raccord d'aspiration bouchés? → ouvrir le filtre en le rabattant pour le nettoyer ou le rincer à l'eau.
- la puissance d'aspiration diminue peu à peu
 - Le filtre HEPA est-il bouché? → Nettoyer le filtre HEPA
 - Le suceur, tube d'aspiration ou flexible d'aspiration sont-ils bouchés par un corps étranger? → Tirer sur le flexible avec l'appareil en marche. Cet allongement permet de débloquer les matières qui le bouchent. Éliminer les corps étrangers.
- La puissance d'aspiration est trop faible
 - L'injecteur d'eau dans le raccord d'aspiration est peut-être bouché? → démonter et nettoyer, le cas échéant rincer à l'eau claire.
 - Le filtre HEPA est-il bouché? → Nettoyer le filtre HEPA
 - Le suceur, tube d'aspiration ou flexible d'aspiration sont-ils bouchés par un corps étranger? → Tirer sur le flexible avec l'appareil en marche. Cet allongement permet de débloquer les matières qui le bouchent. Éliminer les corps étrangers.
 - Le capot de l'appareil est-il fermé correctement? → Vérifier
 - Le coulisseau d'aération qui se trouve sur la partie rigide du flexible pour régulation mécanique de la puissance d'aération est-il ouvert? → Fermer le coulisseau.
 - Les joints du capot de l'appareil sont-ils bien propres (saletés, particules)? → Nettoyer les joints.
- Formation d'une grande quantité de système gouttes d'eau sur la face inférieure du capot de l'appareil
 - Le système AQUAFILTER contient vraisemblablement trop de poussières → Nettoyer le et changer l'eau.

Aspiration-lavage

- la puissance d'aspiration diminue brutalement
 - La cuve pour eau usée est peut-être pleine (le flotteur a réagi)? → Vider la cuve
 - L'appareil est peut-être en position oblique (le flotteur a réagi)? → Placer l'appareil sur une surface plane, éteindre l'appareil puis le remettre en marche.
- de l'eau sort des orifices d'échappement d'air
 - Il se peut que le flotteur soit encrassé et bloqué, c'est-à-dire qu'il ne peut plus réagir lorsque la cuve est pleine. → Nettoyer le flotteur et la charnière.
 - La cuve pour eaux usées est-elle équipée de l'insert anti-projection et du filtre pour aspiration humide? → Eteindre immédiatement l'appareil et l'essuyer. Monter les composants absents.
- A l'intérieur, une flaque d'eau importante s'est formée (quelques gouttes sont tout à fait normales)
 - Les joints et garnitures d'étanchéité sont fortement encrassés. → Nettoyer
 - Vous avez peut-être oublié de placer le filtre humide ou l'insert anti-projection? Vérifier.
- Formation extrêmement important de mousse dans la cuve pour eau usée
 - Avez-vous utilisé un autre produit que la solution concentrée THOMAS? → changer de produit
- La pompe est en marche et pourtant aucun produit de nettoyage ne s'écoule
 - Avez vous rempli le réservoir de liquide de nettoyage? → remplir
 - La buse de l'injecteur est bouchée? Faire tremper l'injecteur dans de l'eau tiède pendant un certain temps puis éliminer la saleté par soufflage fort.
 - L'orifice du raccord du réservoir est bouché? Retirer le réservoir puis aspirer à fond l'orifice (raccord réservoir d'eau propre/corps de l'appareil) avec le suceur pour joint pour éliminer la saleté qui s'y est éventuellement déposée.
- Humidité résiduelle trop importante, correctement
 - Le coulisseau d'aération qui se trouve sur la partie rigide du flexible pour régulation mécanique de la puissance d'aération est-il ouvert? → Fermer le coulisseau
 - Est-ce que le suceur adhère bien au sol? → le cas échéant, tenir le suceur plus verticalement.

1. Deksel van het apparaat
2. Aanzuigstomp
3. Draagbeugel
4. Ver- resp. -ontgrendeling van de deksel
5. Toets kabelhaspel
6. In-/uitschakelaar pomp
7. Signaallampje pomp
8. Snelkoppeling sproeislang
9. In-/uitschakelaar apparaat
10. In-/uitschakelaar signaallampje

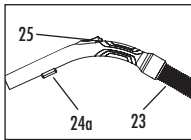


11. AQUA-filter (11) met schuimstoffilter (11a) en aanzuigfilter (11b)
12. Vuilwatertank (12) met natfilter (12a) en vlotter (12b)
13. HEPA-filter

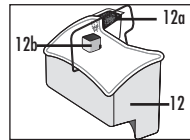
15. Zuigbuis houder (rustpositie)
16. Verswatertank met afneembare deksel
17. Stekker
18. MKA-microfilter

19. Kleine beweeglijke loopwielletjes
20. Zuigbuis houder (rustpositie)
21. Grote loopwielen

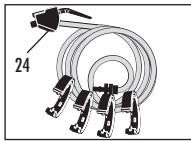
Accessoires



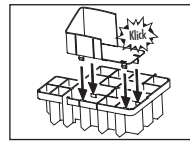
Zuigslang (23) en pijpbochtstuk met geïntegreerde afsluitklep (24a) en mech. zuigkrachtregeling (25)



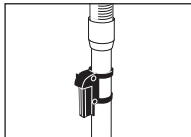
Vuilwatertank (12) incl. natfilter (12a) en vlotter (12b) *



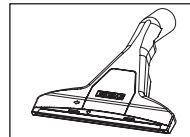
Sproeileiding met afsluitklep (24) en gemonteerde slangklemmen



Anti-overloopinzetstuk (2-delig)



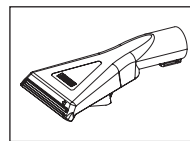
In de hoogte verstelbare telescoopzuigbuis met rustpositiehouder



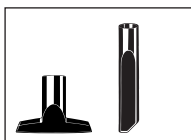
Tapijtsproeier incl. sproeileiding + Adapter voor harde vloeren



Tapijtzuiger, omstelbaar voor alle vloeren



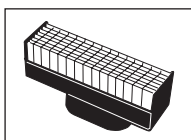
Textielsproeier incl. korte sproeileiding



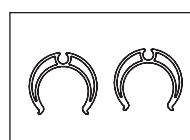
Textielzuiger (stoelen, sofa, auto)
Kierenzuiger (kieren, spleten, naden)



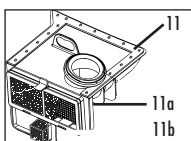
THOMAS ProTex
Tapijtreinigingsconcentraat



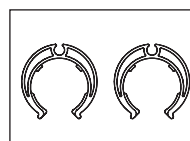
HEPA filter *



2 Buisclommen voor sproeislangbevestiging aan de zuigbuis



AQUA-filter compl. (11) met schuimstoffilter (11a) en aanzuigfilter (11b) *



4 Slangklemmen voor sproeislangbevestiging aan de zuigslang

*) in het toestel ingebouwd

Tabel toepassings-/gebruiksmogelijkheden

Reinigingsmethode	Toepassing	Accessoires	Filtratie
Stofzuigen	• tapijt en harde vloeren	tapijtzuiger	vuilwatertank (12) incl. natfilter (12a) met AQUA-filter compl. (11) + HEPA-filter (13) +1 liter water opvullen
	• bekledingen, auto etc.	textielzuiger	
	• kieren, hoeken, auto, algemeen moeilijk bereikbare plekken	kierenzuiger	
Waszuigen	• tapijtdieptereiniging + vlekkenverwijdering	tapijtsproeier	vuilwatertank (12) incl. natfilter (12a) + anti-overloopinzetstuk
	• textieldieptereiniging + vlekkenverwijdering	textielsproeier	
	• reiniging van stenen vloeren	tapijtsproeier + adapter voor harde vloeren	
Natzuigen	• opzuigen van vloeistoffen op waterbasis zoals sap, koffie, water etc. – tapijt – stenen vloeren (tegels, PVC)	tapijtsproeier tapijtsproeier + adapter voor harde vloeren	vuilwatertank (12) incl. natfilter (12a) + anti-overloopinzetstuk

Hartelijk gefeliciteerd ...

... met de aankoop van de THOMAS TWIN T1 AQUAFILTER, een waszuiger van buitengewone kwaliteit, waarmee u uw tapijt, harde vloeren en beklede meubelen kunt reinigen.

Met de aankoop van uw nieuwe THOMAS TWIN T1 AQUAFILTER heeft u voor een exclusief product gekozen, dat de bakens bij het dagelijkse stofzuigen verzet.

Een buitengewoon krachtige stofzuiger met een superieure technologie, die ervoor zorgt dat het reinigen van verschillende oppervlakken zoals harde vloeren, tapijt of beklede meubelen nu sneller, grondiger en gemakkelijker wordt.

In zijn functie als stofzuiger is hij geschikt voor het verwijderen van droog vuil en stof en bij het natzuigen van vloeistoffen op waterbasis. Bij het gebruik als waszuiger voor de basisreiniging van uw tapijt, harde vloeren (tegels, parket, laminaat, PVC), beklede meubels en vensters toont hij zijn volledige kracht.

Lees a.u.b. zorgvuldig de gebruiksaanwijzing, opdat u snel aan uw apparaat went en zijn veelzijdigheid optimaal kunt benutten. Uw nieuwe THOMAS apparaat zal u vele jaren van dienst zijn, wanneer u het adequaat behandelt en verzorgt. Wij wensen u veel plezier bij het gebruik.

Uw THOMAS-Team

Vóór de eerste inbedrijfstelling

Lees a.u.b. alle onderstaande informatie nauwlettend door. Ze bevatten belangrijke aanwijzingen betreffende de veiligheid, het gebruik en het onderhoud van het apparaat. Bewaar a.u.b. de gebruiksaanwijzing zorgvuldig en geef deze aan de volgende bezitter door.



Veiligheidsinstructies

- De THOMAS TWIN T1 AQUAFILTER wordt uitsluitend in de huis-houding gebruikt.
- Het apparaat in geen geval in gebruik stellen, wanneer:
 - de netaansluitkabel beschadigd is;
 - het zichtbare schade vertoont;
 - het eventueel op de grond gevallen is.
- De spanningsopgave op het typeplaatje moet met de netspanning overeenkomen.
- Gebruik het apparaat nooit in vertrekken, waarin brandbare stoffen opgeslagen zijn of zich gassen gevormd hebben.
- Laat het ingeschakelde apparaat nooit zonder toezicht staan.
- U dient bijzonder voorzichtig te zijn, wanneer u trap treden reinigt. Zorg er a.u.b. voor dat het apparaat in een stabiele positie op de trap staat en de slang niet verder dan de totale lengte gespannen wordt. **Plaats het apparaat tijdens het gebruik niet op de smalle kant.**
- Zuigmonden en buizen mogen (tijdens het gebruik) niet in de buurt van het hoofd gebracht worden, bijv. gevaar voor ogen en oren.
- Dit apparaat kan door **kinderen** vanaf 8 jaar en ouder alsmede door personen met een beperkt lichamelijk, sensorisch of geestelijk vermogen of met een gebrek aan ervaring en/of kennis gebruikt worden, wanneer ze onder toezicht staan of met betrekking tot het veilige gebruik van het apparaat geïnstrueerd werden en ze de daaruit resulterende gevaren begrepen hebben. **Kinderen** mogen niet met het apparaat spelen. Reiniging en **gebruiksonderhoud** mogen niet door **kinderen** zonder toezicht uitgevoerd worden.
- **Gebruik de TWIN T1 AQUAFILTER niet voor droogzuigen, wanneer het aquafiltersysteem niet overeenkomstig de gebruiksaanwijzing gemonteerd is, anders kan het apparaat beschadigd worden.**
- Nooit de reinigungsstraal op mensen of dieren, op stopcontacten of elektrische apparaten richten.
- Personen met een gevoelige huid dienen direct contact met de reinigungsoplossing te vermijden; bij contact met slijmhuiden (ogen, mond etc.) meteen met veel water uitspoelen.
- **Let op!** Deze uitvoering van het apparaat is niet geschikt voor het afzuigen van stoffen die een risico voor de gezondheid opleveren, alsmede van vloeistoffen die oplosmiddelen bevatten, zoals bijv. verfverdunder, olie, benzine en bijtende vloeistoffen.
- **Zuig teneinde het filtervermogen van het apparaat niet nadelig te beïnvloeden en schade te vermijden geen fijn stof zoals toner of roet op.**
- Na de natmodus alle tanks leeg maken. Chemicaliën (reinigungs-middelen voor harde vloeren en tapijten) horen niet in de handen van kinderen te komen.
- Uitsluitend bij het gebruik van originele THOMAS reinigungs-middelen kunnen de functies van het apparaat en de reinigungs-werking gewaarborgd worden.
- **Vóór de reiniging / het onderhoud / vullen en leeg maken alsmede bij storingen alle schakelaars uitschakelen en de stekker uit het stopcontact trekken.**
- Het apparaat niet buiten laten staan en niet direct aan vochtigheid blootstellen of in vloeistoffen dompelen, en niet direct naast verwarmingsaggregaten opbergen.
- Schade aan de THOMAS TWIN T1 AQUAFILTER, aan de accessoires of aan de netaansluiting (speciale kabel noodzakelijk) nooit zelf repareren, maar door een geautoriseerde servicedienst laten repareren, want veranderingen aan het apparaat kunnen een risico voor uw gezondheid vormen. Zorg er a.u.b. voor dat uitsluitend originele vervangstukken en accessoires gebruikt worden.
- **Let a.u.b. bovendien op de in de afzonderlijke hoofdstukken vermelde „Informaties betreffende het gebruik.“**
- De fabrikant is niet aansprakelijk voor eventuele schade die door een niet-reglementair gebruik of foutieve bediening veroorzaakt wordt.
- Nooit de stekker aan de kabel uit het stopcontact trekken, maar uitsluitend aan de stekker.
- Zorg er a.u.b. voor dat de netaansluiting niet aan hitte of chemische vloeistoffen blootgesteld wordt en niet over scherpe randen of vlakken getrokken wordt.

Algemene aanwijzingen

Slang aansluiten

- aansluitstuk van de slang in de aanzuigstomp steken naar achteren draaien tot het inklikt;

Slang verwijderen

- toets op het aansluitstuk indrukken; aansluitstuk een -draai opzij draaien en eruit trekken;
- Indien sproeileiding gemonteerd is, deze losmaken door drukken van de snelkoppelingstoets.

Mechanische zuigkracht-regeling

Met de mechanische zuigkrachtregeling (bijluchtschuif) kan de zuigkracht eveneens verlaagd worden.

Bijluchtschuif gesloten = volle zuigkracht

Bijluchtschuif open = verlaagde zuigkracht



Bij waszuigen of waterzuigen moet de bijluchtschuif altijd gesloten zijn.

Rustpositie

- De zuigbuis compleet met zuigmond en slang in de zuigbuis houder aan de achterkant van het apparaat ophangen;
Wanneer het apparaat op zijn smalle kant wordt opgeborgen, de zuigbuis aan de onderkant van het apparaat ophangen.

Opbergen van de accessoires

- In de droogzuigmodus kan de verswatertank ook als box voor de accessoires gebruikt worden.

Stofzuigen



Informaties betreffende het gebruik

- **Gebruik de TWIN T1 AQUAFILTER niet voor droogzuigen, wanneer het AQUAFILTER-systeem niet overeenkomstig de gebruiksaanwijzing gemonteerd is. Het apparaat kan anders beschadigd worden.**
- **Zuig in de droogzuigmodus geen grote hoeveelheden vloeistof op.**
- **Zuig geen grote hoeveelheden fijne stof, bijv. cacao, meel enz. op.**

Het AQUA-filter startklaar maken

De fabriek heeft uw TWIN T1 AQUAFILTER reeds voor droogzuigen bedrijfsklaar gemaakt.

Deksel door omhoog trekken van de dekselontgrendeling openen.

Het AQUA-filter aan de beugel uit de vuilwatertank verwijderen. 1 Liter schoon water in de vuilwatertank vullen.

Het AQUA-filter compleet achter de beide geleidesleuven van de vuilwatertank tot de aanslag erin plaatsen. Let er a.u.b. op dat de omlopende dichting van het AQUA-filter stevig tegen de binnenkant van de vuilwatertank ligt en het natfilter gemonteerd is.

De zuigslang aansluiten en de telescoopzuigbuis monteren. De gewenste accessoires aanbrengen.



Om een optimale filterwerking te bereiken, adviseren wij om na ca. 40-60 minuten continubedrijf, of wanneer zich zeer veel waterdruppels aan de onderkant van de deksel bevinden, het AQUA-filter kort met schoon water uit te spoelen en het water in de vuilwatertank te verversen.

Bij een grote hoeveelheid stof (bijv. intensieve reiniging of eerste gebruik) moet het aquafilter eventueel eerder uitgespoeld en het water verversed worden.

Om reden van de hygiëne het AQUAFILTER-systeem na ieder gebruik leeg maken en reinigen. Vuil water en vochtige elementen bevorderen de uitbreiding van bacteriën en schimmel (zie reiniging en onderhoud).

Waszuigen / Vloeistoffen opzuigen



Informaties betreffende het gebruik

- **Let op!** Benzine, verdunders, stookolie enz. kunnen door turbulentie met de zuiglucht explosieve dampen en mengsels vormen.
- Aceton, zuren en oplosmiddelen kunnen het aan het apparaat gebruikte materiaal aantasten. Schoonmaak- en vuil water kunnen zonder bezwaar opgezogen worden.
- Na het opzuigen van vloeistoffen en waszuigen de vuilwatertank en alle gebruikte onderdelen reinigen en laten drogen.
- **Nooit zonder vuilwatertank waszuigen of vloeistoffen opzuigen.**
- Uw THOMAS TWIN T1 AQUAFILTER is niet geschikt om grote hoeveelheden vloeistof uit tanks of bakken op te zuigen.



Let op!

De pomp nooit zonder vloeistof gebruiken.

- Na iedere natte reiniging het apparaat leeg maken en reinigen. Vuil water en vochtige delen bevorderen de voortplanting van bacteriën en schimmel (zie reiniging en onderhoud).

Gebruik **uitsluitend de originele middelen** om een onberispelijk resultaat te waarborgen.

Het **reinigingsconcentraat** krijgt u bij uw vakhandelaar of de THOMAS servicedienst.

Waszuigen

Voor de tapijtreiniging

- Zorg er a.u.b. voor dat alles, wat u nat wilt reinigen, daar ook geschikt voor is, bijv. geen gevoelige, met de hand geweven of niet kleurechte tapijten nat reinigen.

Ter controle doet u een beetje reinigingsmiddeloplossing op een witte doek en u wrijft dit op een slecht zichtbare plek op het tapijt. Wanneer er geen kleursporen op de doek aanwezig zijn, kan van kleurvastheid worden uitgegaan.

Anders mag het tapijt niet nat gereinigd worden.

Wanneer u twijfelt, richt u zich in dit verband tot een tapijtvakhandelaar.

Wanneer een tapijt eerder geshamponeerd werd, kan bij het eerste gebruik van de THOMAS TWIN T1 AQUAFILTER een sterke schuimvorming in de vuilwatertank optreden. Om verdere schuimvorming te vermijden, giet u een half kopje azijn in de vuilwatertank.

Wanneer er schuim uit de luchtopening ontsnapt, schakelt u het apparaat onmiddellijk uit en u maakt de vuilwatertank leeg.

Een verhoogde schuimvorming is na een eenmalige basisreiniging met een THOMAS reinigingsconcentraat uitgesloten, omdat dit een speciale schuimstop bevat.

Zolang het tapijt nog vochtig is, dient er niet op te worden gelopen.

Tijdens de reiniging en daarna moet het vertrek goed gelucht worden om een snelle droging mogelijk te maken.

Tapijtreiniging

- Tweedelig anti-overloopinzetstuk in elkaar steken.
- Het AQUA-filter aan de beugel uit de vuilwatertank trekken en het anti-overloopinzetstuk bevestigen.
- Het HEPA-filter uit het apparaat nemen.
- Het anti-overloopinzetstuk en de vuilwatertank in het apparaat plaatsen. Let er a.u.b. op dat het nafilter (12a) gemonteerd zijn.
- De verswatertank om te vullen verwijderen (verticaal naar boven eruit trekken), of eenvoudig direct in het apparaat vullen; in dit geval de deksel van de verswatertank optillen.



Bij het vullen erop letten, dat geen vuil in de verswatertank komt, zodat het functioneren van het afsluitventiel niet nadelig beïnvloed wordt.

Met reinigingsconcentraat en water tot aan de beugelstrip vullen (max. 2,4 liter).

Voor de tapijtreiniging adviseren wij **THOMAS ProTex reinigingsconcentraat**.

Gebruik en dosering: zie etiket van de reinigingsconcentraatfles.

Lauw water (max. 30 °C) gebruiken.

De slang aansluiten en de telescoopzuigbuis bevestigen.

Afsluitklep (24) in de adapter op het pijpbochtstuk (24a) schuiven, de sproeileiding met de slangklemmen aan de slang bevestigen en de snelkoppeling (8) op het apparaat steken.

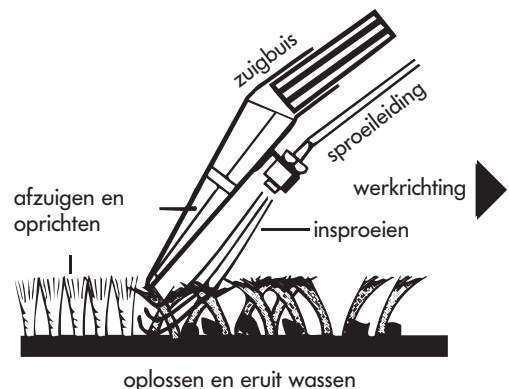
De tapijtsproeier bevestigen, de sproeileiding met de snelkoppeling langs de zuigbuis naar boven voeren, tegen het afsluitventiel plaatsen en door draaien vergrendelen. Daarna de sproeileiding met de 2 buisklemmen aan de zuigbuis bevestigen.

De stekker uit het apparaat trekken en aansluiten.

Apparaat en pomp inschakelen.

Het sproei-extractiesysteem

- Reinigingsoplosmiddel met druk diep insproeien
 - Vuil oplossen en vezeldiep uitwassen
 - Vuil water krachtig afzuigen en de pool weer oprichten
- Alles in één werkbeurt.



De hendel van het afsluitventiel (24) indrukken totdat de reinigingsvloeistof naar buiten komt en de op het tapijt liggende zuigmond in een rechte baan over het tapijt trekken. Aan het einde van een baan of bij onderbrekingen de hendel van het ventiel los laten om de sproeistraal te stoppen. Wanneer de opgesproeiide vloeistof afgezogen is, de zuigmond optillen en met een kleine overlap een nieuwe baan beginnen. Zo kan strook voor strook het gehele oppervlak behandeld worden.



Wanneer op de gereinigde banen nog vloeistofsporen achterblijven, kunnen deze plekken zonder sproeien nogmaals afgezogen worden.

Let er a.u.b. op dat de mechanische zuigkrachtregeling (25) volledig gesloten is.

Bij sterk vervuilde plekken kunt u reeds bij de voorwaartse beweging van de tapijtsproeier reinigingsvloeistof opsproeien. Er kan eveneens een voorbehandeling uitgevoerd worden, wanneer u alleen de pomp in werking stelt.

Let er a.u.b. op dat u niet te veel vloeistof verdeelt, omdat daardoor golven of deuken in het tapijt kunnen ontstaan, die pas na een lange droogperiode weer verdwijnen.

Om onderbreking van het zuigproces te vermijden de vuilwaterwank leeg maken nadat de volledige reinigingsmiddelinhoud uit de verswatertank opgebruikt werd.

Wanneer de bovenstaande aanwijzing niet opgevolgd wordt, onderbreekt de vlotter in de vuilwatertank automatisch het aanzuigen, wanneer de vuilwatertank gevuld is (een duidelijk hoger toerental van de motor wordt hoorbaar).

Het apparaat uitschakelen, de stekker uit het stopcontact trekken en de vuilwatertank leeg maken.

Reiniging van harde vloeren

De adapter voor harde vloeren op de tapijtsproeier schuiven.

Met dit systeem kunt u uw harde vloerbedekkingen reinigen en in een arbeidscyclus drogen

Parket en laminaat nooit nat reinigen. Wij wijzen erop dat bij natte reiniging van vloerbedekkingen de onderhoudsaanwijzingen van de fabrikant in ieder geval in acht genomen moeten worden.

Methode: zie tapijtreiniging

Voor de reiniging van harde vloeren adviseren wij **THOMAS ProFloer reinigingsconcentraat**.

Reiniging van bekledingen

Voor de reiniging van beklede meubels, autostoelen enz. gebruikt u de textielsproeier. Deze op de handgreep schuiven. De sproeislang op het afsluitventiel bevestigen.

Let bij bekledingen erop dat niet te veel vloeistof opgesproeid wordt, omdat al naar gelang de onderbouw met een lange droogtijd moet worden gerekend.

Methode: zie tapijtreiniging

Voor de reiniging van bekledingen adviseren wij **THOMAS ProTex reinigingsconcentraat**.

Vloeistoffen opzuigen

i Met de THOMAS TWIN T1 AQUAFILTER kunt u gemorste, ongevaarlijke vloeistoffen op waterbasis (bijv. water, koffie enz.) opzuigen.

Verwijder de aquafiltereenheid uit het vuilwaterreservoir en bevestig daarvoor in de plaats de bij de accessoires aanwezige anti-overloopadapter met gemonteerde omkering.

Kies een passende zuigmond en bevestig deze op de zuigbuis resp. op de handgreep.

i Wanneer de bovenstaande aanwijzing niet opgevolgd wordt, onderbreekt de vlotter in de vuilwatertank automatisch het aanzuigen, wanneer de vuilwatertank gevuld is (een duidelijk hoger toerental van de motor wordt hoorbaar). Het apparaat uitschakelen, de stekker uit het stopcontact trekken en de vuilwatertank leeg maken.



Reiniging en onderhoud

Onderhoud en reiniging uitsluitend uitvoeren, wanneer het apparaat uitgeschakeld en de stekker uit het stopcontact getrokken is.

Na het waszuigen / vloeistoffen opzuigen



Om de kast van het apparaat te onderhouden, gebruikt u a.u.b. een vochtige, zachte doek.

Geen schurende reinigingsmiddelen op oplosmiddelen gebruiken.

Verswatertank verwijderen en leeg maken.

Vuilwatertank leeg maken.

Anti-overloopinzetstuk, vuilwatertank en natfilter met schoon, eventueel warm water reinigen.

De vlotter (12b) in de vuilwatertank steeds schoon en beweeglijk houden. Hij onderbreekt het aanzuigen, wanneer de vuilwatertank vol is.

Waterspatten in de zuigruimte met een zachte doek afdrogen.

Vuil op de aanzuigstomp en aan de binnenkant van de deksel van de behuizing verwijderen.

Om de reiniging te vergemakkelijken kan de deksel van de behuizing verwijderd worden.



In dit geval de deksel openen en verticaal naar boven klappen. De deksel naar voren drukken totdat hij uit de scharnier glijdt. Vervolgens de deksel naar boven verwijderen.

Ter bevestiging de deksel verticaal erin zetten en sluiten. De deksel klikt automatisch in de scharnier.



Voor het onderhoud van de pomp en de ventielen de verswatertank met schoon water vullen en het sproeisysteem bijv. boven een spoelbak in bedrijf stellen (hendel aan het afsluitventiel bedienen).

De hendel van het afsluitventiel bedienen en de resterende druk in het systeem afbouwen.

Na de reiniging het apparaat en de accessoires goed laten drogen.

Na het stofzuigen

1. AQUA-filtersysteem

Het deksel door omhoog trekken van de dekselontgrendeling openen. De vuilwatertank verwijderen.

Het AQUA-filter (11) aan de beugel uit de vuilwatertank trekken en het vuile water weggieten (bijv. in het toilet).

Het schuimstoffilter (11a) verwijderen. Hiervoor het raam aan het AQUA-filter iets naar boven trekken en daarna zijdelings omklappen.

Het AQUA-filter, schuimstoffilter, natfilter en de vuilwatertank met schoon water zonder reinigingsmiddel grondig afspoelen.

De Aquafilterelementen voordat ze opnieuw gebruikt worden laten drogen.

Wanneer zich vuil en pluizen in het aanzuigfilter (11b) vastgezet hebben, kan dit zijdelings opengeklapt en zodoende gemakkelijker gereinigd worden; daarna weer sluiten.



Vuil en pluizen aan de aanzuigopening verwijderen.

2. HEPA-filter

Uw TWIN T1 AQUAFILTER beschikt over een hoogwaardig HEPA-filter (13), dat, indien noodzakelijk, al naar gelang het huisstof meerdere malen kan worden gereinigd.

Reiniging al naar gelang gebruik en verminderde zuigkracht (uiterlijk om de 6 maanden) uitvoeren.

Het HEPA-filter uit het apparaat nemen en op een stabiele ondergrond uitkloppen.

Wanneer de vervuiling sterker is, kan het filter ook met schoon water zonder reinigingsmiddel afgespoeld en daarna uitgeklopt worden.

Geen borstel voor de reiniging gebruiken. Het filter vóór de hermontage goed laten drogen.

Bij de reiniging van het HEPA-filter de filterlamellen niet beschadigen.

Wanneer door de reiniging van het HEPA-filter de zuigkracht van het apparaat niet duidelijk versterkt wordt, dan dient het filter door een nieuw filter te worden vervangen.

3. MKA-microfilter

Het MKA-microfilter (18) dient om de 6 maanden te worden vervangen.

Hiervoor de beide kunststoffijpjes op de afblaasdeksel naar beneden drukken en de afblaasdeksel weggakppen.

Het MKA-microfilter vervangen. De afblaasdeksel weer sluiten.

Verdere benodigdheden/speciale accessoires

Voor uw THOMAS TWIN T1 AQUAFILTER is een uitgebreid assortiment speciale accessoires en verdere benodigdheden verkrijgbaar.

Informeer a.u.b. in dit verband met de bijgesloten antwoordkaart of bij uw vakhandelaar, alsmede direct bij de THOMAS-klantenservice.

Aanwijzing!

Uitsluitend bij gebruik van originele THOMAS-accessoires kunnen de functies van het apparaat en de reinigingswerking gegarandeerd worden.

Ter wille van het milieu

Verpakkingsmateriaal en uitgediende apparaten a.u.b. niet eenvoudig weggooien!

Verpakking van het apparaat:

- het verpakkingskarton kan met het oud papier verwijderd worden;
- de kunststofverpakking van polyethyleen (PE) bij een recycling-depot afgeven.

Verwijdering van het apparaat na het einde van de levensstijd:

- verwijder het apparaat a.u.b. volgens de plaatselijke voorschriften en snij eerst de stekker eraf, die u eerst uit het stopcontact trekken heeft.



Het symbool op het product of de verpakking duidt erop dat dit product niet als gewoon huisvuil kan worden behandeld, maar bij een recyclingdepot voor elektrische en elektronische apparaten moet worden afgegeven.

Door uw bijdrage aan een correcte recycling beschermt u het milieu en de gezondheid van uw medemensen. Milieu en gezondheid worden door een foutieve verwijdering van het product in gevaar gebracht.

Nadere informatie betreffende de recycling van dit product krijgt u bij de bevoegde instanties, de vuilafvoer en in de winkel, waar u het product gekocht heeft.

Klantenservice

Vraag uw handelaar naar de voor uw in aanmerking komende THOMAS-klantenservice.

Geef hem a.u.b. meteen de gegevens van het typeplaatje van uw THOMAS TWIN T1 AQUAFILTER.

Om de veiligheid van het apparaat te waarborgen, dient u de reparaties, in het bijzonder aan stroomgeleidende onderdelen, uitsluitend door vakkundige electriciens te laten uitvoeren.

Bij storingen dient u zich om die reden tot uw vakhandelaar.

De contactgegevens vindt u aan de ommezijde.

GARANTIE

Onafhankelijk van de garantieverplichtingen van de handelaar uit het koopcontract bieden wij voor dit apparaat een garantie volgens de navolgende voorwaarden:

1. De garantieperiode bedraagt 24 maanden - gerekend vanaf de leveringsdag aan de eerste consument. Bij beroepsgebruik of bij dezelfde belasting wordt deze periode tot 12 maanden beperkt. Bij het indienen van de claim moet de koopkwitantie getoond worden.
2. Binnen de garantieperiode verhelpen wij alle wezenlijke functionele gebreken, die aantoonbaar door een gebrekkige uitvoering of materiaalfouten veroorzaakt werden, en wel door reparatie van de gebrekkige onderdelen of hun vervanging, dit naar onze keuze; vervangen onderdelen worden ons eigendom. De garantie heeft geen betrekking op gemakkelijk breekbare delen, zoals bijv. glas, kunststof en lampen. Gebreken moeten ons binnen de garantieperiode onmiddellijk na constatering gemeld worden. Tijdens de garantietermijn worden de voor de reparatie van de opgetreden functiefouten benodigde vervangstukken alsmede de arbeidstijd niet berekend. Bij niet gerechtvaardigde gebruikmaking van onze klantenservice zijn de daarmee verbonden kosten voor rekening van de klant. Reparatie bij de klant of op locatie kan uitsluitend voor grote apparaten verlangd worden. Andere apparaten moeten bij de dichtst bijzijnde klantenservice of contractwerkplaats afgegeven resp. aan onze fabriek gestuurd worden.
3. Een garantieverplichting ontstaat niet door geringe afwijkingen, die voor de waarde en het gebruik van het apparaat niet van belang zijn, door schade wegens chemische en elektrochemische inwerking van water alsmede in het algemeen door abnormale milieuomstandigheden. Een garantieclaim bestaat niet bij schade als gevolg van abnormale slijtage, bovendien niet bij het niet in acht nemen van de gebruiksaanwijzing of ondeskundig gebruik.
4. De garantieaanspraak verliest zijn geldigheid, wanneer niet door ons geautoriseerde personen een ingreep of reparatie aan het apparaat uitvoeren.
5. Garantiebetaling heeft noch voor het apparaat noch voor de ingebouwde vervangstukken tot gevolg dat de garantietermijn verlangd of vernieuwd wordt. De garantietermijn voor ingebouwde vervangstukken eindigt met de garantietermijn voor het volledige apparaat.
6. Verdergaande of andere aanspraken, in het bijzonder op vervanging van buiten het apparaat ontstane schade zijn
 - in zoverre aansprakelijkheid niet dwingend wettelijk voorgeschreven is
 - uitgesloten.

Ook na afloop van de garantietermijn bieden wij u onze diensten van de klantenservice. Richt u a.u.b. tot uw dealer of direct tot onze afdeling klantenservice.

Wat moet u doen, wanneer ...

Indien uw THOMAS TWIN T1 AQUAFILTER onverhoopt eens niet naar tevredenheid functioneert, controleert u eerst aan de hand van het onderstaande overzicht of de storing slechts een kleine oorzaak had, voordat u de klantenservice inschakelt.

Opgetreden storingen / foutieve functies

Oorzaak / remedie

Algemeen (alle functies)

- Het apparaat kan niet in bedrijf gesteld worden.

- is de stroomkabel, stekker en het stopcontact intact? → voor controle de stekker uit het stopcontact trekken; eventuele reparaties uitsluitend door geautoriseerde vaklieden laten uitvoeren.
- is het apparaat ingeschakeld → controleren

Stofzuigen (droogzuigen)

- Bij het zuigen ontsnapt stof.

- is het AQUAFILTER-systeem overeenkomstig de gebruiksaanwijzing gemonteerd?
- is genoeg water in de vuilwatertank en ligt het aanzuigfilter volledig in het waterbad → controleren
- is het aanzuigfilter met vuil verstopt of zijn de zuigmonden in de aanzuigopening verstopt? → openklappen en reinigen resp. met water doorspoelen.

- De zuigkracht wordt geleidelijk minder.

- is het HEPA-filter verstopt? → reiniging van het HEPA-filter
- zijn de zuigmond, zuigbuis of de zuigslang met grof vuil verstopt? → de slang tijdens het gebruik strekken, maakt de verstopping los; verstopping verwijderen

- De zuigkracht is te gering.

- is het aqua-inspuitmondstuk in de aanzuigopening verstopt? → demonteren en reinigen resp. met water doorspoelen
- is het HEPA-filter verstopt? → reiniging van het HEPA-filter
- zijn de zuigmond, zuigbuis of de zuigslang met grof vuil verstopt? → de slang tijdens het gebruik strekken, maakt de verstopping los; verstopping verwijderen
- is de deksel goed gesloten? → controleren
- is de mechanische zuigkrachtregeling op de handgreep geopend? → schuif op de handgreep sluiten
- Zijn de dichtingen van de deksel van de behuizing vrij van stof resp. grof vuil? → dichtingen reinigen.

- Veel waterdruppels aan de binnenkant van de deksel.

- het AQUAFILTER-systeem is waarschijnlijk met veel stof gevuld → AQUAFILTER-systeem reinigen, water verversen

Waszuigen

- De zuigkracht wordt plotseling minder.

- is de vuilwatertank vol (de vlotter heeft gereageerd)? → leeg maken
- staat het apparaat schuin (de vlotter heeft gereageerd) → het apparaat op een vlakke ondergrond zetten; apparaat uitschakelen en opnieuw inschakelen

- Er ontsnapt water uit de afblaasopeningen van het apparaat.

- is de vlotter in de vuilwatertank vuil en niet meer beweeglijk, d.w.z. hij reageert niet meer, wanneer de tank gevuld is? → vlotter en scharnier reinigen
- is de vuilwatertank met het anti-overloopinzetstuk en natfilter uitgerust? → het apparaat onmiddellijk uitschakelen en drogen, ontbrekende delen monteren

- In de zuigruimte verschijnt een ongewoonlijk grote plas water (enige druppels zijn absoluut normaal)

- zijn de dichtingen en dichtingsvlakken sterk vervuild? → reinigen
- werd het natfilter of het anti-overloopinzetstuk vergeten → controleren

- Er treedt ongewoonlijk sterke schuimvorming in de vuilwatertank op

- werd origineel THOMAS-reinigingsconcentraat gebruikt? → vervangen

- Er komt geen reinigings-vloeistof, hoewel de pomp ingeschakeld is

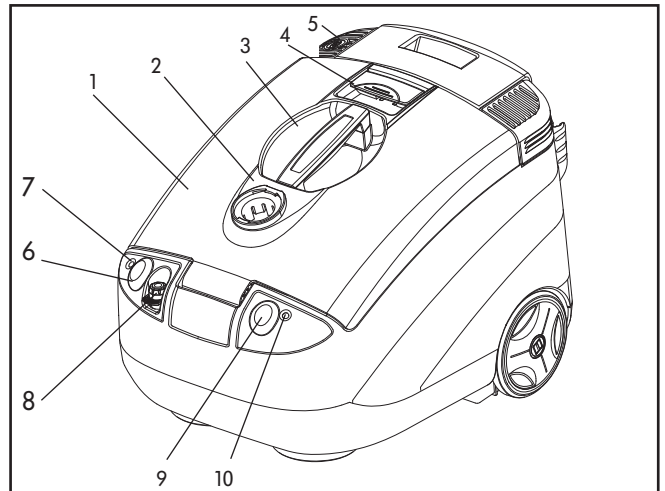
- is er nog reinigingsvloeistof in de sproeimiddeltank? → vullen
- is de sproeier verstopt? → sproeier enige tijd in lauwwater leggen en daarna krachtig doorblazen
- is de tankaansluitopening verstopt? → verswatertank verwijderen en de tankaansluitopening (verbinding verswatertankbehuizing) met de kierenzuiger grondig afzuigen om event. vuil te verwijderen

- Te hoge restvochtigheid; de vloeistof wordt niet goed opgezogen.

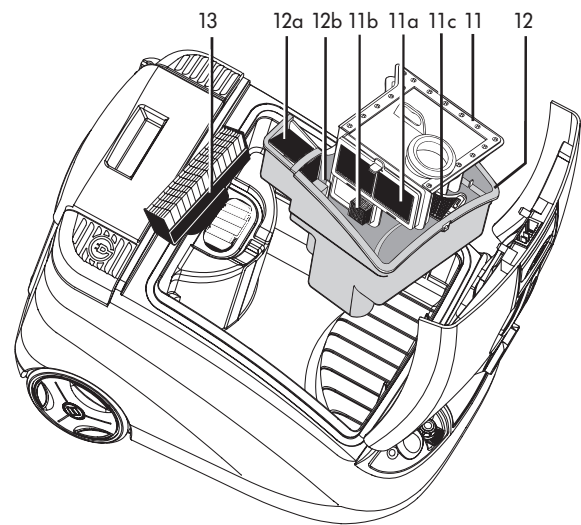
- is de mechanische zuigkrachtregeling aan de handgreep geopend? → schuif aan de handgreep sluiten
- ligt de sproeier vlak op de vloer? → sproeier voor het afzuigen iets verticaler plaatsen

Első ismerkedés a géppel

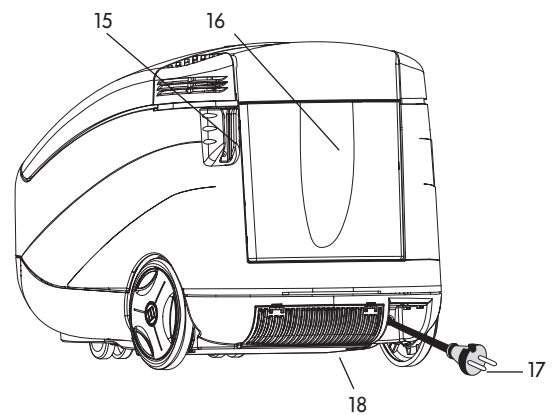
1. gépfedél
2. beszívó csomk
3. tartó fogantyú
4. fedél be- és kireteszelő
5. kábelfeltekerceselő gomb
6. szivattyú be-/kikapcsoló gombja
7. szivattyú jelzőlámpája
8. permetező tömlő gyorscsatlakozója
9. készülék be-/kikapcsolója
10. világító kijelző be-/kikapcsolója



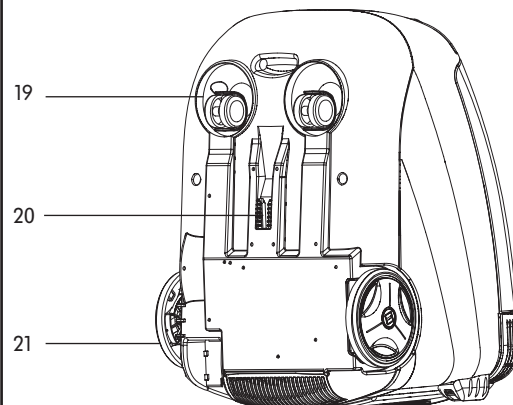
11. AQUA szűrő (11) haboszűrővel (11a) és szivószűrővel (11b)
12. szennyvíztartály (12) nedves-szűrővel (12a) és úszóval (12b)
13. HEPA szűrő



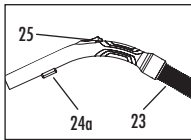
15. szívócső tartó (parkoló helyzet)
16. frissvíz tartály levehető fedéllel
17. hálózati csatlakozó dugasz
18. MKA mikroszűrő



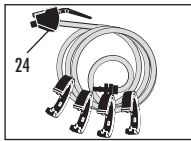
19. kis fordulókerekek
20. szívócső tartó (parkoló helyzet)
21. nagy járókerekek Tartozékok



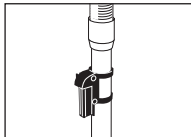
Tartozékok



Szívótömlő (23) és ívcső beépített zárószelep-felfogatással és mechanikus szívóerő-szabályozóval (25)



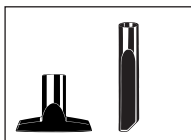
Permetező vezeték zárószeleppel (24) és felszerelt tömlőcsiptetővel



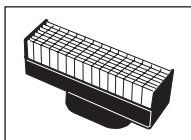
Állítható magasságú teleszkópos szívócső parkoló-tartóval



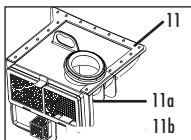
Szőnyeg-szívófej átkapcsolható mindenfajta padlóra



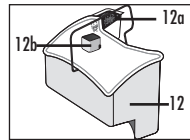
Kárpittisztító fej (székek, szőfa, autó)
Hézagtisztító fej (rések, hornyok, repedések)



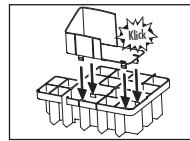
HEPA szűrő*



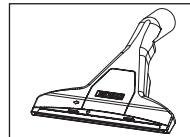
AQUA szűrő, kompl. (11) habszűrővel (11a) és szívószűrővel (11b)*



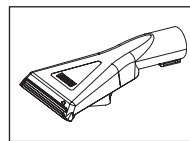
Szennyvíztartály (12) nedves-szűrővel (12a) és úszóval (12b)*



Kilocsanás-gátló betét, kétrészes



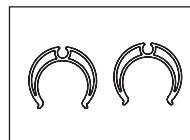
Szőnyeg-permetező fej, permetező vezetékkel
+ Adapter kemény padlóhoz



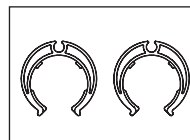
Kárpitpermetező fej, rövid permetező tömlővel együtt



THOMAS ProTex szőnyegtisztító koncentrátum



2 csőkapocs, mellyel a permetező tömlő rögzíthető a szívócsövön



4 tömlőcsiptető a permetező-tömlő szívótömlőn történő rögzítéséhez

*) gépben beépítve

Táblázat - Felhasználási és alkalmazási lehetőségek

Tisztítási módszer	Alkalmazási eset	Tartozék	Szűrés
Porszívózás	• szőnyeg és keménypadló	szőnyegtisztító fej	szennyvíztartály (12) nedves-szűrővel (12a), AQUA szűrővel, kompl. (11) + HEPA szűrő (13) + 1 liter víz betöltése
	• kárpit, gépkocsi, stb.	kárpittisztító fej	
	• hézagok, sarkok, gépkocsi, általában a nehezen hozzáférhető helyek	hézagtisztító fej	
Mosószívás	• szőnyeg-mélytisztítás + feltöltésválítás	szőnyegpermetező fej	szennyvíztartály (12) nedves-szűrővel (12a) + kilocsanás-gátló betét
	• kárpit-mélytisztítás + feltöltésválítás	kárpitpermetező fej	
	• keménypadló-tisztítás	szőnyegpermetező fej + keménypadló adapter	
Nedves-szívás	• víz alapú folyadékok (szörp, kávé, víz, stb.) felszívása		szennyvíztartály nedves-szűrővel (12a) + kilocsanás-gátló betét
	- szőnyeg	szőnyegpermetező fej	
	- keménypadló (csempe, PVC)	szőnyegpermetező fej + keménypadló adapter	

Mosószívás Gratulálunk ...

... hogy a THOMAS TWIN T1 AQUAFILTER, a szuperklasszis takarítógép megvásárlása mellett döntött, melynek segítségével padlószőnyegeit, keménypadlóit és kárpitozott bútorait tisztíthatja.

Az új THOMAS TWIN T1 AQUAFILTER megvásárlásával olyan exkluzív termék birtokába jutott, amely új mércét állít a háztartási takarítás elé.

A rendkívül nagy teljesítményű porszívó egyedülálló technológiájával gondoskodik arról, hogy a különböző felületek - mint pl. keménypadló, padlószőnyeg vagy kárpitozott bútorok - tisztítását most alaposabban és fáradtság nélkül végezhesse el.

Porszívóként használva lehetővé teszi száraz piszok és por, nedves szivás üzemben pedig víz alapú folyadékok eltávolítását. Teljes erejét szőnyeg- és keménypadló (kőlapok, parketta, lamináltpadló, PVC), kárpitozott bútorok és ablakfelületek alapvető tisztítására alkalmas mosó-szívó üzemmódjában mutatja meg.

Kérjük, tanulmányozza át alaposan ezt a használati utasítást, hogy minél előbb megismerkedjen új készülékével, és annak sokoldalúságát teljesen ki tudja használni. Az új THOMAS készülék sok-sok éven át jó szolgálatot tesz majd Önnek, feltéve, hogy szakszerűen használja és gondozza. Kívánjuk, hogy sok öröme legyen a készülék használatában.

Az Ön THOMAS csapata

Első üzembe helyezés előtt

Kérjük, olvassa el figyelmesen az alábbi tájékoztatást, amely fontos útmutatásokkal szolgál a készülék biztonságával, használatával és karbantartásával kapcsolatban! Őrizze meg gondosan ezt a használati utasítást, és ha a készüléket továbbadná, ne felejtse el mellékelni hozzá ezt sem!



Biztonsági útmutatások

- A THOMAS TWIN T1 AQUAFILTER gépet háztartási célra.
- A gépet semmi szín alatt sem szabad üzembe helyezni, ha
 - a hálózati csatlakozó zsinór megsérült,
 - a gépen látható sérülések vannak,
 - a gépet akár csak egyszer is leejtették.
- Az adattáblán feltüntetett feszültségnek meg kell egyeznie a tápfeszültséggel.
- Tilos a gépet olyan helyiségekben használni, ahol tűzveszélyes anyagokat tárolnak, vagy ahol gázok képződtek.
- Soha ne hagyja a gépet bekapcsolt állapotban felügyelet nélkül.
- Kérjük, fordítson megkülönböztetett figyelmet a gép használatára, ha lépcsőfokokat tisztít vele! Ügyeljen arra, hogy a gép szilárdan álljon a lépcsőfokon, és arra is legyen gondja, hogy a tömlő ne feszüljön meg jobban, mint amennyit hosszúsága megenged!
- **Üzem közben soha ne állítsa a gépet élére!**
- A tisztítófejek és a csövek (üzemi állapotban) ne kerüljenek fejmagasságba, mert ez veszélyes lehet pl. a szem és a fül számára.

- Ezt a készüléket 8 éves és ennél idősebb **gyermek**ek és csökkent fizikai, érzékszervi vagy mentális képességekkel, vagy tapasztalattal és/ vagy ismeretekkel nem rendelkező személyek csak akkor használhatják, ha felügyelet alatt teszik ezt, vagy ha kioktatták őket a készülék biztonságos használatáról, és megértették az ebből származó veszélyeket. A **gyermek**ek nem játszhatnak a készülékkel. A tisztítást és a **felhasználói karbantartást a gyermek**ek csak felügyelet mellett végezhetik el.
- **Üzem közben ne használja a TWIN T1 AQUAFILTER-t száraz porszívózásra, ha az aquafilter rendszer nincs a használati utasításnak megfelelően beszerelve! Ilyenkor a gép ugyanis megsérülhet.**
- A vízszugart soha ne irányítsa emberre vagy állatra, elektromos csatlakozóra vagy elektromos készülékekre!
- Érzékeny bőrének kerülje a közvetlen érintkezést a tisztító oldattal! Ha az oldat a nyálkahártyára (szem, száj, stb.) kerül, azonnal mossák le bő vízzel!
- **Figyelem!** A gép kialakítása nem teszi lehetővé egészségre veszélyes anyagok, valamint oldószert tartalmazó folyadékok (mint pl. lakkhígító, olaj, benzin és maró folyadékok) felszívását.
- **Ne szívjon fel a géppel nagyon apró szemcséjű anyagokat, mint pl. nyomtatófesték vagy korom, mert ez károsan befolyásolhatja a gép szűrőteliességét, és maga a gép is károsodhat ezáltal!**
- Minden nedves / vizes takarítás után ürítsen ki minden tartályt! A vegyszerek (keménypadlóhoz és padlószőnyegekhez használatos tisztítószer) nem válók a gyermekek kezébe.
- A gép funkcióit és tisztító hatását csak az eredeti THOMAS tisztítószer használatával lehet biztosítani.
- **Tisztítás / ápolás / feltöltés / leürítés előtt, valamint hibák jelentkezésekor kapcsoljon ki minden kapcsolót, és húzza ki a hálózati dugaszt!**
- Ne tárolja a szabadban a gépet, ne tegye ki közvetlen nedvesség hatásának, ne merítse folyadékba, és ne tárolja közvetlenül fűtőkészülékek mellett!
- Ha a THOMAS TWIN T1 AQUAFILTER-en, a tartozékokon vagy a hálózati csatlakozó zsinóron (külön vezeték szükséges) sérüléseket tapasztal, ne próbálkozzon azzal, hogy saját maga javítja meg a hibát, hanem forduljon hivatalos vevőszolgálathoz, mivel a gépen végrehajtott átalakítások veszélyeztethetik az Ön egészségét! Ügyeljen, hogy a javításhoz kizárólag eredeti pótalkatrészek és tartozékok kerüljenek felhasználásra!
- **Ezen túlmenően tartsa be az egyes fejezetekben a "Használati tájékoztató" alatt közölteket!**
- A gyártó nem vállal szavatosságot olyan esetleges károkért, melyeket a nem rendeltetésszerű használat vagy a helytelen kezelés okoz.
- A hálózati csatlakozó dugaszt soha ne a kábelnél, hanem csakis a dugasztól fogva húzza ki!
- Legyen gondja arra is, hogy a hálózati csatlakozó zsinór védve legyen a hő és a vegyi folyadékok hatásaitól, és hogy ne húzzák át éles peremeken vagy felületeken!

Általános tudnivalók

A szívótömlő csatlakoztatása

- A szívótömlő csatlakozó elemét dugaszolja be a gép csatlakozó csonkjába, és forgassa befelé mindaddig, amíg be nem akad!

A szívótömlő levétele

- Nyomja le a csatlakozó elem a gombot! Forgassa el 1/4 fordulattal, majd húzza ki a csatlakozót!
- Ha a permetező vezeték fel van szerelve, ki kell oldani, ehhez meg kell nyomni a gyorscsatlakozó gombját.

Mechanikus szívóerő szabályozás

A mechanikus szívóerő szabályozással (pót légszabályzó tolattyú) a szívóerő szintén csökkenthető.

Pót légszabályzó tolattyú zárva = teljes szívóerő,

Pót légszabályzó tolattyú nyitva = csökkentett szívóerő.



Mosószívásnál vagy vízszívásnál a levegőszabályzó tolattyúnak mindig zárva kell lennie.

Parkoló helyzet

- A szívócsövet a fejjel és a tömlővel együtt a készülék hátoldalán található szívócső-tartóba kell beakasztani.

Ha a készüléket élére állítva teszi el, a szívócsövet a készülék alsó oldalán akassza be!

A tartozékok tárolása

- Száraz porszívózás üzemmódban a frissvíztartály tartozéktároló dobozként használható.

Porszívózás



Használati tájékoztató

- **Ne használja a TWIN T1 AQUAFILTER-t száraz porszívózáshoz, ha az AQUAFILTER rendszer nincs a használati utasításnak megfelelően felszerelve! Ellenkező esetben a gép károsodhat.**
- **Száraz porszívó üzemben ne szívjon fel nagy mennyiségű folyadékot!**
- **Ne szívjon fel nagy mennyiségben finom port, mint pl. kakaóport, lisztet, stb.!**

Az AQUA szűrő előkészítése a használatra

A TWIN T1 AQUAFILTER-t már gyárilag száraz porszívózáshoz állítottuk be.

Nyissa fel a gép házának fedelét a fedélreteszelt megemelésével!

A fogantyúnál fogva vegye ki az AQUA szűrőt a szennyvíztartályból! Öntsön 1 liter tiszta vizet a szennyvíztartályba!

Helyezze be a komplett AQUA szűrőt a szennyvíztartály két vezető bordája mögé ütközésig! Ügyeljen arra, hogy az AQUA szűrő körbefutó tömítése felfeküdjön a szennyvíztartály belső oldalára, és hogy a nedves-szűrő fel legyen szerelve!

Csatlakoztassa a szívótömlőt, és szerelje fel a teleszkópos szívócsövet! Helyezze fel a kívánt tartozékot!



Az optimális szűrőhatás elérése érdekében javasoljuk, hogy kb. 40-60 perc tartós üzem után vagy akkor, ha a fedél alsó oldalán nagyon sok vízcsepp látható, mossa ki gyorsan az AQUA-szűrőt tiszta vízzel, és a szennyvíztartályban cserélje ki a vizet!

Nagyobb pormennyiségek esetén (pl. intenzív tisztításnál vagy első használatnál) az Aqua-szűrőt esetleg hamarabb ki kell mosni, és vizet kell cserélni.

Higiéniiai okok miatt minden használat után ürítse le és tisztítsa ki az AQUAFILTER rendszert! A piszkos víz és a vizes szerkezeti elemek elősegítik a baktériumok és a gombák elszaporodását (lásd a Tisztítás és ápolás című oldalon).

Mosószívás / Folyadékok felszívása



Használati tájékoztató

- **Figyelem!** A benzin, a hígító, a fűtőolaj stb. a szívólevegővel keveredve robbanó gőzöket és elegyeket alkothat.
- Az acetont, a savakat és az oldószereket a gépen használt anyagok megtámadhatják. Fehéres víz és piszkos víz minden további nélkül felszívható.
- Folyadékok felszívása vagy mosószívás után tisztítsa meg a szennyvíztartályt és az összes felhasznált elemet, és szárítsa meg őket!
- **Szennyvíztartály nélkül soha ne szívjon fel folyadékokat, és ne végezzen mosószívást!**
- A THOMAS TWIN T1 AQUAFILTER nem alkalmas arra, hogy nagyobb mennyiségű folyadékot szívjon fel tartályokból vagy medencékből.



Figyelem!

Soha ne működtesse a szivattyút folyadék nélkül!

- Minden nedves üzem után ürítse le és tisztítsa meg a gépet! A szennyezett víz és a nedves alkatrészek elősegítik a baktériumok és gombák elszaporodását (lásd "Tisztítás és gondozás alatt").

A kifogástalan eredmény elérése érdekében **csak eredeti eszközöket használjon!**

A következőkben a tisztító koncentrátumot szakboltban vagy a THOMAS gyári vevőszolgálatánál szerezheti be.

Mosószívás

Szőnyegtisztítás előtt

- Győződjön meg róla, hogy mindaz, amit nedvesen kíván tisztítani, erre a műveletre alkalmas-e, így pl. nem szabad finom, kézzel szőtt vagy nem szintartó szőnyeget nedvesen tisztítani.

Ennek kipróbálásához öntsön csekély tisztítószer oldatot egy fehér rongyra, és ezzel dörzsölje be a szőnyeget egy kevésbé látható helyen! Ha ezt követően a rongyon nem lát elszíneződést, a kezelés szempontjából a szőnyeg szintartónak mondható.

Ellenkező esetben a szőnyeget nem szabad nedvesen tisztítani.

Ha azonban kétségei lennének a szőnyeg tisztíthatóságát illetően, kérje ki egy szőnyegkereskedő tanácsát!

Amennyiben a szőnyeget korábban samponos kezelésnek vetették alá, előfordulhat, hogy a THOMAS TWIN T1 AQUAFILTER első használatakor a szennyvíztartályban túl erős habképződés következik be. A további habképződés elkerülése érdekében öntsön 1/2 csésze ecetet a szennyvíztartályba!

Ha a levegő-kivezető nyíláson hab lép ki, azonnal kapcsolja le a gépet, és ürítse ki a szennyvíztartályt!

Ha valamely THOMAS tisztító koncentrátummal egyszeri mélytisztítást végez, a fokozott habképződés kizárt, mivel a gép különleges habgátlóval rendelkezik.

Ne lépjen a szőnyegre, amíg az még nedves!

A tisztítás művelete alatt és azt követően is gondoskodjon a helyiség megfelelő szellőzéséről, hogy lehetővé tegye a gyors száradást!

Szőnyegtisztítás

- Dugja össze a kétrészes kiloccsanás-gátló betétet!
- Húzza ki az AQUA szűrőt a fogantyújánál fogva a szennyvíztartályból, és helyezze be a kiloccsanás-gátló betétet!
- Vegye ki a HEPA szűrőt a gépből!
- Helyezze be a kiloccsanás-gátló betétet és a szennyvíztartályt a készülékbe! Ne feledje el behelyezni a nedves-szűrőt (12a).

- Feltöltéshez vegye ki a gépből a frissvíztartályt (függgőlegesen felfelé húzza ki), vagy pedig egyszerűen a gépben töltsen meg; ehhez vegye le a frissvíztartály fedelét!



Feltöltéskor ügyeljen arra, hogy ne kerüljenek szennyeződések a frissvíztartályba, mert ez hátrányosan befolyásolná a zárószelvény működését.

Tisztító koncentrátummal és vízzel töltsen fel a tartályt a fogantyú nyelvéig (max. 2,4 liter)!

Szőnyegtisztításhoz a **THOMAS ProTex tisztító koncentrátum** használatát javasoljuk.

Az alkalmazást és az adagolást lásd a tisztító koncentrátum palackjának címkéjén!

Kézműleg vizet használjon (max. 30 °C)!

Csatlakoztassa a szívótömlőt és szerelje fel a teleszkópos szívócsövet!

A zárószelvényt (24) tolja be az ívcső (24a) található felfogatásba, a permetező vezetékét rögzítse a tömlőn a tömlőcsípővel, és csatlakoztassa a készüléken található gyorscsatlakozóba (8)!

Szerelje fel a szőnyegpermetező fejet, a permetező tömlőt a gyorscsatlakozóval vezesse felfelé a szívócsövön, helyezze rá a zárószelvényt, és elforgatással rögzítse! Ezután két csőkapoccsal rögzítse a permetező tömlőt a szívócsövön!

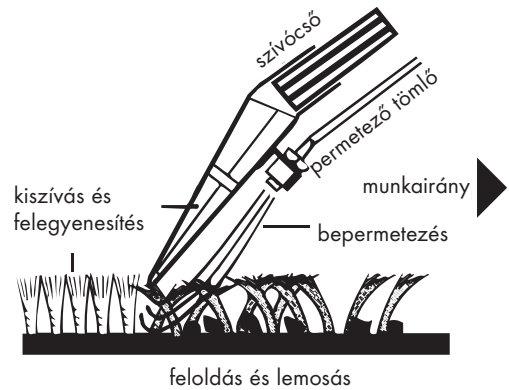
Húzza ki a készülékből a hálózati csatlakozó dugaszt, és csatlakoztassa a hálózatra!

Kapcsolja be a készüléket és a szivattyút!

A permetező-szívó rendszer

- nyomás alatt mélyen bepermetezi a tisztító oldatot;
- feloldja, majd a szálak mélyére hatolva kimossa a szennyeződést;
- a szennyvizet nagy erővel kiszívja, majd a szőnyeg szálait ismét felegyenesíti.

Mindezt egyetlen műveletben.



Nyomja le annyira a zárószelvény (24) karját, hogy tisztító folyadék lépjen ki, majd a szőnyegre fekvő tisztítófejet egyenes vonalban húzza a szőnyegen! Amikor a szőnyeg végére ér vagy félbeszakítja a munkát, engedje el a szelepkart, hogy leálljon a permetező sugár. Amikor a kipermetezett folyadékot a gép felszívta, emelje fel a tisztítófejet, és kis átfedéssel kezdjen el egy új sávot! Ily módon, sávról sávra haladva kezelje a szőnyeg teljes felületét!



Ha a megtisztított sávokon folyadéknyomok maradnának vissza, ezeket permetezés nélkül még egyszer porszívózza fel!

Ügyeljen arra, hogy a mechanikus szívóerő-szabályozó (25) teljesen zárva legyen!

Erdősen szennyezett helyeken már a szőnyegtisztító fej előre menetelekor vigyen fel tisztító folyadékot! De előzetes kezelést is végezhet úgy, hogy csak a szivattyúval dolgozik.

Legyen gondja rá, hogy ne kerüljön túl sok folyadék szétterítésre, mivel ilyenkor a szőnyegben hullámok vagy dudorok alakulhatnak ki, amit csak hosszabb szárítással lehet megszüntetni.

i A szívási művelet félbeszakadásának elkerülése érdekében ürítse ki a szennyvíztartályt, miután a frissvíz-tartályból elfogyott az összes tisztítószeres folyadék!

Ha a fenti útmutatást figyelmen kívül hagyja, az úszó automatikusan megszakítja a szennyvíztartályban a beszívást, ha a szennyvíztartály tele van (jóval nagyobb motorfordulatszám hallható).

Kapcsolja ki a készüléket, húzza ki a hálózati csatlakozó dugót és ürítse ki a szennyvíztartályt!

Keménypadló tisztítása

Tolja rá a keménypadló-adaptert a szőnyegpermetező fejre!

Ezzel a rendszerrel megtisztíthatja, és egy műveletben megszáradíthatja keménypadlóit.

A parkettet és laminált padlókat soha ne tisztítsa nedvesen! Felhívjuk a figyelmét arra, hogy a padlóburkolatok nedves tisztításánál mindenképpen figyelembe kell venni a padlóburkolat gyártójának ápolási útmutatásait.

Az eljárást lásd a szőnyegtisztításnál!

A keménypadló tisztításához javasoljuk **THOMAS ProFloor tisztító koncentrátum** használatát.

Kárpittisztítás

Kárpitozott bútorok, gépkocsi ülések, stb. tisztításához használja a kárpitpermetező fejet! Ezt rá kell tolni a fogantyúra! A permetezőtömlőt rögzítse a zárószelepen!

Kárpit tisztításakor ügyeljen arra, hogy ne kerüljön túl sok folyadék az anyagba, mert a kárpit alatti anyagoktól függően hosszabb száradási idővel kell számolni.

Az eljárást lásd a szőnyegtisztításnál!

Kárpittisztításhoz javasoljuk a **THOMAS ProTex tisztító koncentrátum** használatát.

Folyadékok felszívása

i A THOMAS TWIN T1 AQUAFILTER-rel kiöntött, veszélytelen, víz alapú folyadékokat (pl. vizet, kávét, stb.) szívhat fel.

Vegye ki az Aqua-szűrőegységet a szennyvíztartályból, és szerelje fel helyette a tartozékok között mellékelt kiloccsanás-gátló betétet a felszerelt terelővel.

Válassza ki a megfelelő szívófejet és tegye rá a szívócsőre ill. a fogantyúra!

i A szennyvíztartályban lévő úszó automatikusan megszakítja a felszívást, ha a szennyvíztartály megtelt (jóval nagyobb motorfordulatszám hallható). Kapcsolja ki a gépet, húzza ki a hálózati dugaszt, és ürítse ki a szennyvíztartályt!



Tisztítás és ápolás

A karbantartási és tisztítási munkákat mindig csak kikapcsolt készülék és kihúzott hálózati csatlakozó mellett szabad végezni.

Mosószívás / folyadékfelszívás után



A készülék burkolatának tisztításához nedves, puha kendőt használjon!

Ne használjon súroló hatású tisztítószeret vagy oldószert!

A frissvíz-tartályt vegye ki és ürítse ki!

A szennyvíztartályt ürítse ki!

A kiloccsanás-gátló betétet, a szennyvíztartályt és a nedves-szűrőt tiszta, esetleg meleg vízzel tisztítsa meg!

A szennyvíztartályban levő az úszót (12b) mindig tartsa tiszta és mozgóképes állapotban! Az úszó szakítja meg a szívást, ha a szennyvíztartály megtelt.

A szívótérben felgyülemlt kifreccsent vizet szárítsa fel puha ronggyal!

Távolítsa el a szívócsonkról és a gép fedelének belsejéről a szennyeződéseket!



A könnyű tisztítás érdekében a fedél levehető a gépről. Ehhez nyissa fel a fedelet, és függőleges helyzetig hajtsa fel! Tolja előre a fedelet, amíg az ki nem csúszik zsanérból! Ezután emelje le felfelé a fedelet!

Rögzítéshez a készülékfedelelet tegye be függőlegesen, majd zárja le! A fedél önmagától beugrik a zsanérba.



A szivattyú és a szelepek tisztításához töltsen fel a szennyvíztartályt tiszta vízzel, és helyezze üzembe a permetező rendszert, pl. mosdó fölött (működtesse a zárószelepet).

Hozza működésbe a zárószelep karját, hogy megszüntesse a rendszerben maradt nyomást!

Tisztítás után szárítsa jól meg a gépet és a tartozékrészeket!

Porszívózás után

1. Az AQUA-szűrő rendszer

A fedélreteszeltőt megemelve nyissa fel a gép fedelét!

Vegye ki a szennyvíztartályt!

A fogantyúnál fogva húzza ki az AQUA-szűrőt (11) a szennyvíztartályból, és öntse ki a piszkos vizet (pl. a WC-be)!

Vegye ki a habszűrőt (11a)! Ehhez emelje kissé fel az AQUA-szűrő keretét, és billentse ki oldalra!

Tisztítószer használata nélkül tiszta vízzel mossa le alaposan az AQUA-szűrőt, a habszűrőt, a nedvesszűrőt és a szennyvíztartályt!

Újbóli használat előtt szárítsa meg az Aqua-szűrő egységet!

Ha szennyeződések és bolyhok tömítették el a szívószűrőt (11b), akkor az a könnyebb tisztításhoz felhajtható, majd újra visszahatható.



Távolítsa el a szennyeződéseket és bolyhokat a beszívó csonkról!

2. HEPA-szűrő

Az Ön TWIN T1 AQUAFILTER-e nagy értékű HEPA-szűrővel (13) van felszerelve, amely szükség szerint illetve az Ön háztartásában előforduló pornak megfelelően többször tisztítható.

A tisztítást a használatról és a szívóerő csökkenésétől függően (de legkésőbb fél évente) kell elvégezni.

Vegye ki a HEPA-szűrőt a gépből, és szilárd felülethez ütögetve tisztítsa ki!

Erősebb szennyeződés esetén a szűrőt tiszta vízzel, tisztítószert alkalmazása nélkül ki is moshatja, majd ezután ütögesse ki!

A tisztításhoz ne használjon kefért. Mielőtt visszahelyezné, alaposan szárítsa ki a szűrőt!

Vigyázzon, hogy a HEPA-szűrő tisztításakor ne sérüljenek meg a szűrő lemezek!

Ha a HEPA-szűrő tisztítása ellenére sem növekedne meg jelentősen a gép szívóereje, cserélje ki a szűrőt új szűrőre!

3. MKA-mikroszűrő

Az MKA-mikroszűrőt (18) fél évente ki kell cserélni.

Ehhez nyomja le a kifúvó fedélen a két műanyag nyelvet, és hajtsa félre a kifúvó fedelet!

Cserélje ki az MKA-mikroszűrőt, majd zárja vissza a kifúvó fedelet!

Pótlólagos igények / külön tartozékok

Az Ön THOMAS TWIN T1 AQUAFILTER gépéhez külön tartozékok és pótlólagos eszközök bő választéka áll rendelkezésre.

Ezzel kapcsolatban további felvilágosítást a mellékelt válaszlap felhasználásával illetve a szaküzletben vagy közvetlenül a THOMAS gyári vevőszolgálatánál kaphat.

Figyelem!

A gép működése és a tisztító hatás csak eredeti THOMAS tartozékok felhasználása esetén biztosítható!

Mindent a környezetért

A csomagolóanyagot és a már nem használható készülékeket ne dobja csak úgy el!

A csomagolóanyag:

- A csomagolóanyaghoz használt dobozt a papír hulladék közé helyezheti.
- A polietilén (PE) műanyag zsákot újrahasznosításra adja le a gyűjtőhelyen!

Teendők a már kiszolgált készülékkel:

- A készüléktől a helyi előírások betartásával szabadulhat meg, de előbb le kell vágnia a csatlakozó aljzatból kihúzott hálózati dugaszt.



Ez a szimbólum, mely a terméken vagy annak csomagolásán található, arra utal, hogy ezt a terméket nem lehet normál háztartási hulladékként kezelni, hanem le kell adni a gyűjtőhelyen, ahol az elektromos és elektronikus készülékek újrahasznosításával foglalkoznak.

E termék korrekt ártalmatlanításához való hozzájárulásával Ön védi a környezetet és embertársai egészségét. A helytelen hulladékkezelés veszélyezteteti a környezetet és az egészséget.

E termék újrahasznosításával kapcsolatban további információkat kap a helyi önkormányzatnál, szemétszállító cégnél vagy abban az üzletben, ahol a terméket vásárolta.

Vevőszolgálat

Az Ön esetében illetékes THOMAS vevőszolgálattal kapcsolatban a szaküzletben kaphat tájékoztatást.

Kérjük, adja meg számukra az Ön THOMAS TWIN T1 AQUAFILTER-én elhelyezett adattábláról leolvasható adatokat is!

A készülék biztonságának megóvása érdekében a javításokat - elsősorban a gép áramot vezető részein - bízza villamossági szerelő szakemberre!

Hiba esetén ezért forduljon szaküzletéhez vagy közvetlenül a gyári vevőszolgálathoz!

A kapcsolati adatokat a hátoldalon találja.

GARANCIA

A kereskedő adásvételi szerződésből fakadó garanciális kötelezettségeitől függetlenül garanciát vállalunk erre a termékre az alábbi feltételekkel:

1. A garanciaidő 24 hónap, az első fogyasztónak történő leszállítás napjától számítva. Ez az idő az ipari használat vagy annak megfelelő igénybevétel esetén 12 hónapra csökken. Az igény érvényesítéséhez be kell mutatni egy vásárlási bizonylatot.
2. A garanciaidő alatt minden lényeges működésbeli hiányosságot kiküszöbölünk, amely igazolhatóan hibás kivitelezésre vagy anyaghibára vezethető vissza, és pedig választásunk szerint a hibás alkatrészek kicserélésével vagy alkatrészcserevel; a kicserélt alkatrészek a mi tulajdonunkba mennek át. A garancia nem terjed ki a nagyon törékeny alkatrészekre, pl. az üvegre, műanyagra, lámpákra. A hiányosságokat azok megállapítása után garanciaidőn belül haladéktalanul be kell jelenteni nekünk. Garanciaidő alatt nem számítjuk fel a bekövetkezett működési hibák kijavításához szükséges pótalkatrészeket, valamint a ráfordított munkaidő költségeit. Vevőszolgálatunk jogosulatlan igénybevétele esetén az ezzel kapcsolatos költségek a vevőt terhelik. A vevőnél vagy a felállítás helyszínén végzendő helyreállítási munkák csak nagy készülékek esetén kérhetők. A többi készüléket be kell vinni, ill. be kell küldeni a legközelebbi vevőszolgálatunkhoz vagy szerződéses műhelyünkbe.
3. Nem adnak okot a garancia igénybevitelére azok a csekélyértékű eltérések, amelyek a készülék értéke és használhatósága szempontjából jelentéktelenek, továbbá a víz kémiai és elektrokémiai hatásai, valamint általában a rendkívüli környezeti feltételek miatt bekövetkező károk. Nem áll fenn garanciaigény olyan károknál, amelyek a rendes kopás következményei, továbbá a használati utasítás figyelmen kívül hagyása vagy szakszerűtlen használat esetén.
4. A garanciaigény érvényét veszti, ha nem általunk felhatalmazott személyek végeznek beavatkozásokat vagy javításokat a készüléken.
5. A garanciális teljesítések nem jelentik azt, hogy a garancia határideje akár a készülék, akár a beszerelt pótalkatrészek számára meghosszabbodik, vagy újra kezdődik; a beszerelt pótalkatrészek garanciaideje az egész készülék garanciaidejével egy időben jár le.
6. Ezen túlmenő vagy egyéb igények, különösen a készüléken kívül esett károk megtérítésére irányuló, ki vannak zárva, amennyiben törvényi előírás kötelezően el nem rendeli a szavatosságot.

A garanciaidő letelte után is figyelmébe ajánljuk a vevőszolgálatunkat. Kérjük, forduljon a kereskedőhöz, akinél a terméket vásárolta, vagy közvetlenül a vevőszolgálati osztályunkhoz!

Mi a teendő, ha ...

Ha az Ön THOMAS TWIN T1 AQUAFILTER-e a várakozásokkal ellentétben nem működik kielégítően, még mielőtt a vevőszolgálatot értesítené, előbb a következő összeállítás alapján vizsgálja meg, hogy a hiba nem valamilyen egyszerű okra vezethető-e vissza!

Fellépő hibák / rendellenes működés Hiba oka / elhárítás

Általában (minden funkció)

- A gépet nem lehet üzembe helyezni.

- Sértesen a hálózati kábel, a csatlakozó dugasz és az aljzat? → A vizsgálat előtt húzza ki a hálózati dugaszt, az esetleges javítást pedig bízza engedéllyel rendelkező szakemberrel!
- Be van kapcsolva a gép? → ellenőrizze!

Porszívózás (száraz porszívózás)

- Porszívózás közben por lép ki a gépből.

- Az AQUAFILTER rendszer a használati utasításnak megfelelően van összeszerelve?
- Van elegendő víz a szennyvíztartályban és a szívószűrő teljesen bemelegült a vízfürdőbe? → ellenőrizze!
- Nem szennyeződött el a szívószűrő ill. nem dugultak el a nyílások a szívócsokban? → hajtsa fel és tisztítsa ki, ill. mossa át vízzel.

- A szívóerő fokozatosan csökken.

- Nem dugult el a HEPA-szűrő? → tisztítsa meg a HEPA-szűrőt!
- Nem dugaszolta el a nyílásokat, a szívócsövet vagy a szívótömlőt durva piszok? → ha üzem közben a tömlő megnyúlik, fellazul a dugulás. távolítsa el a dugulást.
- Jól van lezárva a gép háza? → ellenőrizze!
- Az elektronikus szívóerő-szabályozás minimumra van állítva? → állítsa maximumra a szívóerőt! (A lámpa narancsszínű fényel világít.)
- Nincs nyitva a fogantyún a mechanikus szívóerő-szabályozó? → zárja el a fogantyún a tologombot!

- Túl kicsi a szívóerő

- Eldugult a szívócsokban a vízbefecskendező nyílás? → Szerelje le és tisztítsa ki ill. vízzel mosassa át!
- Eldugult a HEPA-szűrő? → tisztítsa meg a HEPA-szűrőt!
- Durva piszok dugaszolta el a tisztítófejet, a szívócsövet vagy a szívótömlőt? → a tömlő megnyújtása üzem közben fellazítja a dugulást. Távolítsa el a dugulást!
- Jól van lezárva a gép fedele? → ellenőrizze!
- Nyitva van a mechanikus szívóerő-szabályozó a fogantyún? → zárja le a tologombot a fogantyún!
- A házburkolat tömítései mentesek a szennyeződéstől, ill. a felhalmozódott részecskéktől? → Tisztítsa meg a tömítéseket!

- Nagy számban vannak vízcseppek a gép fedelének belsején.

- Lehet, hogy az AQUAFILTER rendszerben felgyülemlt a por. → tisztítsa meg az AQUAFILTER rendszert, és cserélje ki a vizet!

Mosó-szívó üzemmód

- Hirtelen lecsökken a szívóerő.

- Megtelt a szennyvíztartály (működésbe lépett az úszó)? → ürítse ki a szennyvíztartályt!
- Nem áll ferdén a gép (működésbe lépett az úszó)? → helyezze vízszintes felületre a gépet, majd kapcsolja ki, és ismét be!

- Víz lép ki a gép leeresztő nyílásain.

- Lehet, hogy elszennyeződött az úszó a szennyvíztartályban és nem tud mozogni, azaz nem lép működésbe, amikor a tartály megtelik? → tisztítsa meg az úszót és a zsanért!
- Be van helyezve a szennyvíztartály kifolyásgátló betéttel és nedvesszűrővel együtt? → azonnal kapcsolja ki a gépet, szárítsa ki, és szerelje be a hiányzó darabokat!

- A szívótérben szokatlanul nagy víztöcsa alakul ki (néhány csepp víz még mindenképpen elfogadható).

- Erősen elszennyeződtek a tömítések és a tömítő felületek? → tisztítsa meg őket!
- Nem felejtette ki a nedvesszűrőt vagy a habmentesítő betétet? → ellenőrizze!

- Túl nagy hab képződik a szennyvíztartályban.

- Eredeti THOMAS tisztító koncentrátumot használt? → cserélje ki!

- Annak ellenére, hogy a szivattyú be van kapcsolva, nem lép ki tisztító folyadék.

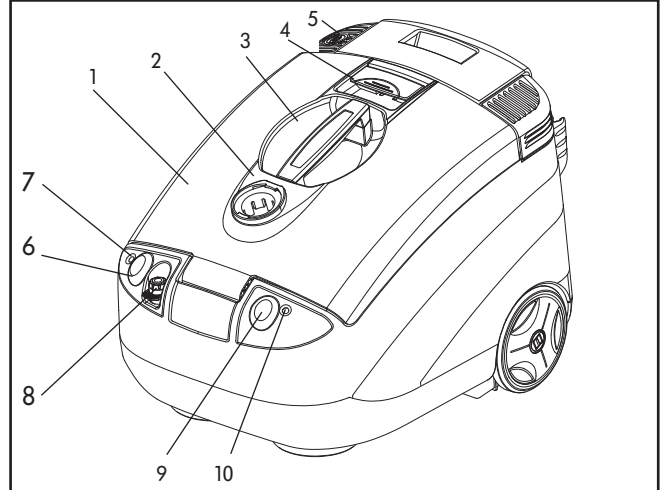
- Van tisztító folyadék a tisztítóanyag tartályban? → töltsön utána!
- Eldugult a permetező tisztítófeje? → helyezze kis időre langyos vízbe a tisztítófejet, majd fújja át erősen!
- Eldugult a tartály csatlakozó nyílása? → vegye ki a frissvíztartályt, és a ház tisztító fejjel szívja ki a tartály csatlakozó nyílását (a frissvíztartály és a gép háza közti kapcsolódási helyet) az esetleges szennyeződések eltávolítása érdekében!

- Túl sok nedvesség marad vissza, a folyadékot nem szívja fel tökéletesen a gép.

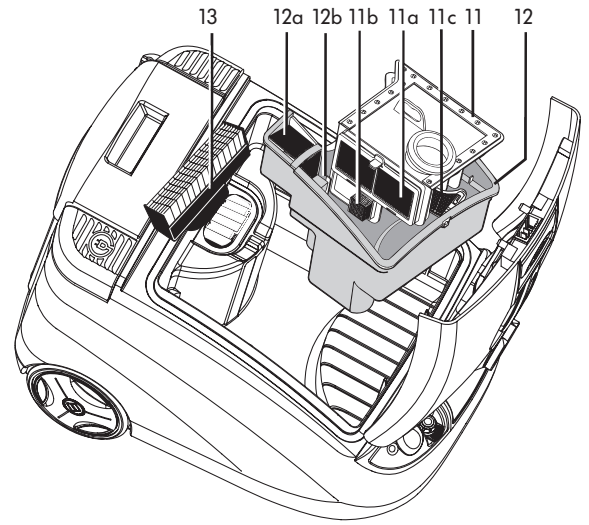
- Lehet, hogy nyitva van a fogantyún a mechanikus szívóerő-szabályozás? → zárja le a fogantyún a tologombot!
- Jól fekszik fel a tisztítófeje a padlóra? → szíváshoz állítsa a tisztítófejet kissé meredekebben!

Elektrikli Süpürge'nin Parçaları

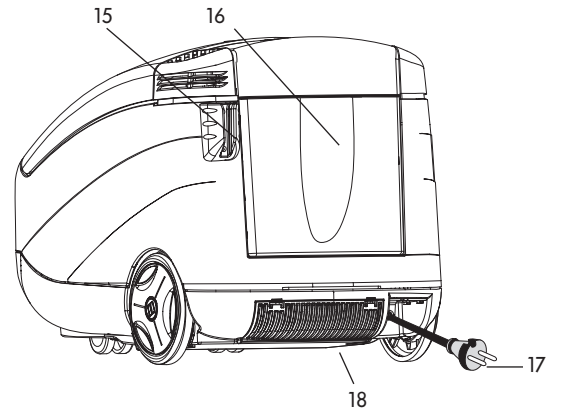
1. Gövde kapağı
2. Hortum bağlantı yuvası
3. Taşıma kulpu
4. Kapak kilitleme ve açma mandalı
5. Kablo sarma düğmesi
6. Pompa açma/kapama şalteri
7. Işıklı pompa göstergesi
8. Püskürtme hortumu hızlı kuplajı
9. Açma/Kapama Butonu
10. Açma/Kapama LED-Göstergesi



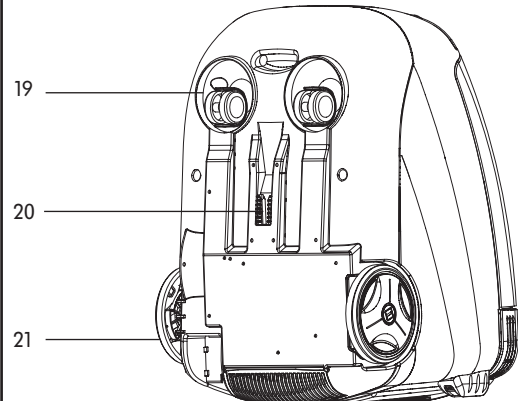
11. Köpüklü plastik filtrelili (11a) ve emme filtrelili (11b) AQUA filtre (11)
12. Yaş filtrelili (12a) ve şamandıralı (12b) kirli su haznesi (12)
13. HEPA filtresi



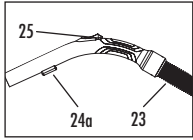
15. Emme borusu tutucusu (askı yeri)
16. Çıkarılabilir kapaklı temiz su haznesi
17. Elektrik fişi
18. MKA mikro filtre



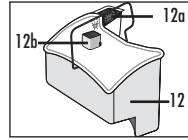
19. Yönlendirici küçük tekerlekler
20. Emme borusu tutucusu (askı yeri)
21. Büyük tekerlekler



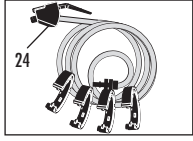
Aksesuarlar



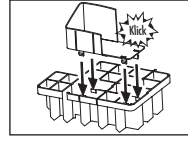
Spiral Hortum (23) Kulbundan Emiş Gücünü Ayarlama Butonu (26)



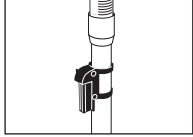
Yaş filtreli (12a) ve şamandıralı (12b) kirli su haznesi (12) *



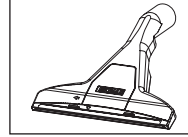
Su Püskürtücü Tabanca ve Temiz Su Hortumu (24) ve Demonte Edilmiş Klipsler



Dışarı sıçramayı önleyici, 2 parça



Askı düzenekli, yüksekliği ayarlanabilir teleskopik emme borusu

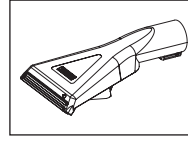


Halı Yıkama Aparatı ve Temiz Su Hortumu

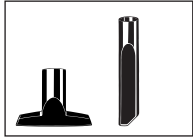
+ Sert Zemin Aparatı



Hertürlü Zemine Ayarlanabilir Süpürme Aparatı



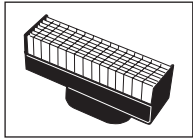
Kısa püskürtme hortumlu döşeme püskürtme başlığı



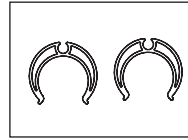
Döşeme başlığı (sandalye, koltuk, otomobil) Dar aralık başlığı (aralıklar, oluklar, kanallar)



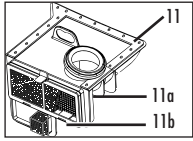
THOMAS ProTex konsantre halı temizleme deterjanı



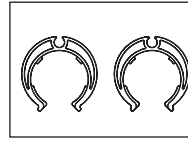
HEPA filtresi *



Püskürtme hortumunu emme borusuna bağlayan 2 boru klipsi



Köpüklü plastik filtreli (11a) ve emme filtreli (11b) komple AQUA filtre (11) *



4 adet Temiz Su Hortumu Bağlatı Klipsleri

*) Cihaza entegre edilmiştir

Tablo: Uygulama ve Kullanım Olanakları

Temizleme Yöntemi	Uygulama	Aksesuar	Filtre Sistemi
Kuru süpürme	• Halı ve sert tabanlar	Halı başlığı	Komple AQUA filtreli (11) ve yaş filtreli (12a) kirli su haznesi (12) + HEPA filtresi (13) + 1 litre su doldurun
	• Mobilyalar, otomobil döşemeleri vs.	Döşeme başlığı	
	• Dar aralıklar, köşeler, otomobil içi, genel olarak zor ulaşılan yerler	Dar aralık başlığı	
Yıkama	• Derin halı temizliği + Leke çıkarma	Halı püskürtme başlığı	Yaş filtreli (12a) kirli su haznesi (12) + Dışarı sıçramayı önleyici
	• Derin döşeme temizliği + Leke çıkarma	Döşeme püskürtme başlığı	
	• Taş döşeme temizliği	Halı püskürtme başlığı + Sert taban adaptörü	
Yaş süpürme	• Meyve suyu, kahve, su vb. gibi su bazında sıvıların emilmesi		Yaş filtreli (12a) kirli su haznesi + Dışarı sıçramayı önleyici
	- Halı - Taş döşeme (fayans, PVC)	Halı püskürtme başlığı Halı püskürtme başlığı + Sert taban adaptörü	

Sizi Tebrik Ederiz ...

Halılarınızı, sert zeminlerinizi ve mobilya döşemelerinizi kolayca temizleyebileceğiniz, birinci sınıf THOMAS TWIN T1 AQUAFILTER süpürme ve yıkama makinesini tercih ettiğiniz için sizi tebrik ederiz.

Yeni THOMAS TWIN T1 AQUAFILTER cihazını satın alarak, günlük ev temizliğinde yeni standartlar yaratan özel bir ürünü tercih ettiniz.

Bu makine, sert tabanlar, halı ve halıfleksler veya mobilya döşemeleri gibi farklı yüzeyleri daha iyi ve daha kolay temizlemenize olanak sağlayan, üstün teknolojiye sahip olağanüstü bir yüksek performans süpürgesidir.

Kuru süpürme fonksiyonu sayesinde bu cihaz, kuru kir ve tozları temizlemeye ve yağ süpürme özelliğiyle de su bazında sıvıları emmeye uygundur. Halılarınızın, sert tabanlarınızın (fayans, parke, laminat, PVC), mobilya döşemelerinizin ve pencerelerinizin temizlenmesinde de yıkama makinesi olarak yüksek performans sergiler.

Satın aldığınız cihazı kısa zamanda tanıyabilmeniz ve çeşitli fonksiyonlarından tam olarak faydalanabilmeniz için kullanma kılavuzunu lütfen dikkatle okuyun. Usulüne uygun kullanmanız ve bakımını yapmanız halinde yeni THOMAS cihazınız size uzun yıllar boyunca hizmet edecektir. Yeni cihazınızı seyerek kullanmanız dileğiyle ...

THOMAS Ekibiniz

İlk Kullanım Öncesi

Aşağıda verilen tüm bilgileri lütfen dikkatle okuyun. Bu bilgiler, cihazın güvenliği, kullanımı ve bakımı konusunda önemli açıklamalar içermektedir. Kullanma kılavuzunu itinayla saklayın ve cihazın sizden sonraki sahibine teslim edin.



Güvenlik Uyarıları

- THOMAS TWIN T1 AQUAFILTER sadece evlerde kullanıma mahsustur.
- Aşağıda belirtilen durumlarda cihazı kesinlikle çalıştırmayın:
 - Elektrik kablosunda hasar oluştuğunda,
 - Cihazda gözle görülür hasar oluştuğunda,
 - Cihaz yere düştüğünde.
- Şebeke voltajı model etiketindeki voltaja uygun olmalıdır.
- Cihazı yanma tehlikesi olan maddelerin depolandığı veya gazların oluştuğu mekânlarda işletmeyin.
- Çalışmakta olan cihazı kesinlikle dikkat edin.
- Merdivenleri temizlerken özellikle dikkatli olunmalıdır. Cihazın merdiven üzerinde sağlam bir şekilde durmasını sağlayın ve hortumun mevcut uzunluğundan fazla esnetilmemesine dikkat edin. **Cihazı işletim esnasında kesinlikle dikey pozisyona getirmeyin.**
- Özellikle göz ve kulaklar için tehlike oluşturabileceğinden, cihaz çalışırken emici başlık ve boruların kafa yakınlarına getirilmemeleri gerekir.

- Bu cihaz, 8 yaş üzeri **çocuklar** tarafından ve fiziksel, duyuumsal veya zihinsel bakımdan becerileri ya da tecrübe ve/veya bilgileri yetersiz olan kişiler tarafından, gözetim altında olmaları veya cihazın güvenli kullanımı konusunda bilgilendirilmiş olmaları ve cihazın kullanımından kaynaklanan tehlikeleri anlamış olmaları halinde kullanılabilir. **Çocukların cihazla oynamaları yasaktır. Temizleme ve kullanıcı tarafından yapılacak periyodik bakım çalışmaları gözetim altında olmayan çocuklar tarafından yapılmamalıdır.**
- **Aquafilter sisteminin kullanma kılavuzuna uygun olarak monte edilmediği hallerde TWIN T1 AQUAFILTER cihazını işletim esnasında kuru süpürme için kullanmayın. Aksi takdirde cihaz hasar görebilir.**
- Temizleme esnasında cihazdan çıkan sıvıyı insanlara, hayvanlara, prizlere veya elektrikli aletlere doğru tutmayın.
- Hassas cilde sahip kişilerin temizleme solüsyonuyla doğrudan temas etmekten kaçınmaları gerekir. Mukoza zarlarıyla (göz, ağız vs.) temas halinde derhal bol suyla yıkayın.
- **Dikkat!** Bu cihaz modeli, örn. boya inceltici, yağ, benzin veya aşındırıcı/yakıcı sıvılar gibi sağlığa zararlı ve çözücü madde içeren sıvıları emmeye uygun değildir.
- **Cihazın filtre performansını olumsuz etkilememek ve hasarları önlemek için, toner veya is/kurum gibi ince tozları süpürmeyin.**
- Yaş/Nemli işletim sonrası tüm hazneleri boşaltın. Kimyasal maddeler (sert taban ve halı temizleme maddeleri) çocukların eline geçmemelidir.
- Ancak orijinal THOMAS temizleme maddeleri kullanıldığında cihaz fonksiyonları ve temizleme etkisi garanti edilebilir.
- **Temizleme / Bakım / Doldurma / Boşaltma gibi çalışmalarda ve arızalarda tüm şalterleri kapatın ve fişi prizden çıkarın.**
- Cihazı dışarıda (açık havada) bırakmayın, doğrudan neme maruz bırakmayın, sıvı içerisine batırmayın ve ısıtma agregatlarının hemen yanında muhafaza etmeyin.
- THOMAS TWIN T1 AQUAFILTER cihazında, aksesuarlarda veya elektrik kablosunda (özel kablo gereklidir) meydana gelen hasarları kesinlikle kendiniz onarmayın. Hasarın yetkili müşteri servisinde giderilmesini sağlayın. Cihazda kendi başınıza yapacağınız değişiklikler sağlığınız için tehlike teşkil edebilir. Sadece orijinal yedek parça ve aksesuarların kullanılmasını sağlayın.
- **Ayrıca, ilerleyen bölümlerde "Kullanıma İlişkin Açıklamalar" başlığı altında verilen bilgileri dikkate alın.**
- Üretici, cihazın kullanım amacına aykırı veya hatalı kullanılması nedeniyle oluşan olası hasarlar için sorumluluk kabul etmez.
- Elektrik fişini prizden çıkarırken kesinlikle kabloyu değil, fişi tutarak çekin.
- Elektrik kablosunun ısıya ve kimyasal sıvılara maruz kalmamasına ve keskin kenarlar veya yüzeyler üzerinden çekilmemesine özen gösterin.

Genel Bilgiler

Emme Hortumunun Bağlanması

- Emme hortumunun bağlantı parçasını hortum bağlantı yuvasına takın ve yerine oturana kadar arkaya doğru çevirin.

Emme Hortumunun Çıkarılması

- Bağlantı parçasındaki butona basın. Bağlantı parçasını ¼ tur yana çevirin ve çekerek çıkarın.
- Temiz su hortumunu çıkartmak için pompa butonunun yanında olan jak ın altındaki butona basınız.

Mekanik Emme Gücü Ayarı

Emme gücü, mekanik emme gücü ayar düzeneğiyle de (yardımcı hava sürgüsü) ayarlanabilir.

Yardımcı hava sürgüsü kapalı = Maksimum emme gücü,
Yardımcı hava sürgüsü açık = Düşük emme gücü.

i Yıkama esnasında hava ayar düğmesi mutlaka kapatılmalıdır.

Park Konumu

- Emme borusunu başlık ve hortumla birlikte cihazın arka tarafındaki emme borusu tutucusuna asın.

Cihaz dikey pozisyonda muhafaza edilecekse, emme borusunu cihazın alt tarafına asın.

Aksesuarların Muhafazası

- Kuru süpürme işletiminde temiz su haznesi aksesuarları muhafaza etmek için kullanılabilir.

Kuru Süpürme



Kullanıma İlişkin Açıklamalar

- **AQUAFILTER sisteminin kullanma kılavuzuna uygun olarak monte edilmediği hallerde TWIN T1 AQUAFILTER cihazını kuru süpürme için kullanmayın. Aksi takdirde cihaz hasar görebilir.**
- **Kuru süpürme işletiminde cihazla büyük miktarlarda sıvı emmeyin.**
- **Cihazla örneğin kakao tozu, un vb. gibi ince tozları büyük miktarda emmeyin.**

AQUA Filtrenin Kullanıma Hazırlanması

TWIN T1 AQUAFILTER cihazınız fabrika çıkışı kuru süpürme işletimi için donatılmıştır.

Kapak açma mandalını kaldırarak gövde kapağını açın.

AQUA filtreyi kulpundan tutarak kirli su haznesinden çıkarın. Kirli su haznesine 1 litre temiz su doldurun.

Komple AQUA filtreyi, kirli su haznesinin iki kılavuz oluğu arkasında tam yerine oturacak şekilde takın. AQUA filtreyi çevreleyen contanın kirli su haznesinin iç tarafına oturmasına ve yaş filtrenin monte edilmiş olmasına dikkat edin.

Emme hortumunu bağlayın ve teleskopik emme borusunu monte edin. İsteddiğiniz aksesuarı takın.



Optimal filtre etkisini sağlamak için, yaklaşık 40-60 dakika aralıksız işletimden sonra veya kapağın alt tarafında çok sayıda su damlacıkları oluştuğunda, AQUA filtreyi sade suyla kısaca yıkamanız ve kirli su haznesindeki suyu değiştirmeniz tavsiye olunur.

İlk kullanımda veya çok kirli bir ortamı süpürmede mutlaka ara ara suyun kirlilik derecesini kontrol edin, su çok kirli ise, suyunu değiştirin.

Hijyenik nedenlerden dolayı AQUAFILTER sistemi her kullanım sonrası boşaltılmalı ve temizlenmelidir. Kirli su ve nemli parçalar, bakteri ve mantar üremesine neden olur (bkz. Temizleme ve Bakım).

Yıkama / Sıvıların Emilmesi



Kullanıma İlişkin Açıklamalar

- **Dikkat!** Benzin, boya inceltici ve soba yağı vb. gibi maddeler emme havasıyla girdap teşekkülü yoluyla patlayıcı buhar ve bileşimler oluşturabilirler.
- Aseton, asit veya çözücüler cihazın yapımında kullanılan malzemelere zarar verebilirler. Temizlikte kullanılan temiz ve kirlili sular sorunsuz emilebilir.
- Sıvılar emildikten veya yıkama işletiminden sonra kirlili su haznesini ve kullanılan tüm parçaları temizleyin ve kurumaya bırakın.
- **Kirli su haznesi olmadan cihazla kesinlikle yıkama yapmayın veya sıvıları emmeyin.**
- THOMAS TWIN T1 AQUAFILTER cihazınız, kap veya leğenlerden büyük miktarlarda sıvıları emmek için uygun değildir.



● Dikkat!

Pompayı kesinlikle sıvısız işletmeyin.

- Her yaş temizleme işleminden sonra cihazı boşaltın ve temizleyin. Kirlili su ve nemli parçalar, bakteri ve mantar üremesine neden olur (bkz. Temizleme ve Bakım).

Kusursuz neticeler elde etmek için **sadece orijinal deterjanlar** kullanın.

Konsantrle temizleme deterjanı ihtiyacınızı size en yakın yetkili satıcıdan veya THOMAS Müşteri Hizmetleri Departmanı'ndan temin edebilirsiniz.

Sulu yıkama

Halı Temizliği Öncesi

- Yaş temizleme işlemine tabi tutacağınız her malzemenin bu işleme uygun olup olmadığını kontrol edin. Örneğin hassas, boyası çıkan veya el dokuması halılarınızı yaş temizlemeyin.

Halınızın yaş temizlemeye uygun olup olmadığını anlamak için, beyaz bir bezle bir miktar deterjan dökün ve halınızın fazla göze çarpmayan bir yerine ovarak sürün. Bez üzerinde boya izine rastlamazsanız, temizleyeceğiniz malzemenin boyasının çıkmayacağından hareket edebilirsiniz.

Aksi takdirde halı yaş temizlenmemelidir.

Tereddüt halinde konuya ilişkin uzman bir halı satıcısına başvurun.

Halıya daha önce halı şampuanı uygulanmışsa, THOMAS TWIN T1 AQUAFILTER ilk kez kullanıldığında kirlili su haznesinde aşırı köpük oluşabilir. Daha fazla köpük oluşumunu önlemek için kirlili su haznesine yarım fincan sirke dökün.

Hava çıkış deliğinden köpük çıkacak olursa, cihazı derhal kapatın ve kirlili su haznesini boşaltın.

Bir defaya mahsus kapsamlı temizlik işlerinde THOMAS konsantrle temizleme deterjanları kullanıldığında, söz konusu deterjanlar özel köpük önleyici madde içerdiklerinden, aşırı köpük oluşumu görülmez.

Halı yaş olduğu sürece üzerine basılmamalıdır.

Yıkadığınız ve temizlediğiniz halınızın çabuk kurummasını sağlamak için, halının bulunduğu odanın temizleme esnasında ve sonrasında iyice havalandırılması gerekir.

Halı Temizliği

- 2 parçadan oluşan dışarı sızramayı önleyiciyi birleştirin.
- AQUA filtreyi kulpundan tutarak kirlili su haznesinden çıkarın ve dışarı sızramayı önleyiciyi takın.
- HEPA filtresini cihazdan çıkarın.
- Dışarı sızramayı önleyiciyi ve kirlili su haznesini cihaza yerleştirin. Yaş filtresinin (12a) takılı olmasına dikkat edin.
- Temiz su haznesini doldurmak üzere çıkarın (dikey pozisyonda yukarıya doğru çekin) veya doğrudan cihazın içinden doldurun. Bu amaçla temiz su haznesinin kapağını kaldırın.



Temiz su haznesini doldururken, kapak valfinin fonksiyonunu olumsuz etkilememek için hazne içine kir girmemesine dikkat edin.

Tutma yerine kadar konsantrle deterjan ve su doldurun (azami 2,4 litre).

Halı temizlemek için **THOMAS ProTex konsantrle temizleme deterjanı** tavsiye olunur.

Uygulama ve dozaj için konsantrle temizleme kutusunun üzerindeki etikete bakın.

Ilık su (azami 30 °C) kullanın.

Emme hortumunu bağlayın ve teleskopik emme borusunu monte edin.

Temiz su hortumunun ucundaki jak'ı pompadaki yuvasına takın, hortumun ucundaki tabancayı da spiral hortumdaki bağlantı yerine yerleştiriniz, 4 adet klips ile temiz su hortumunu spiral hortuma kelepçeleiniz.

Halı püskürtme başlığını monte edin, hızlı kuplajlı püskürtme hortumunu emme borusundan yukarı getirin, kapama valfine dayayın ve döndürerek sabitleyin. Püskürtme hortumunu 2 boru klipsiyle emme borusuna sabitleyin.

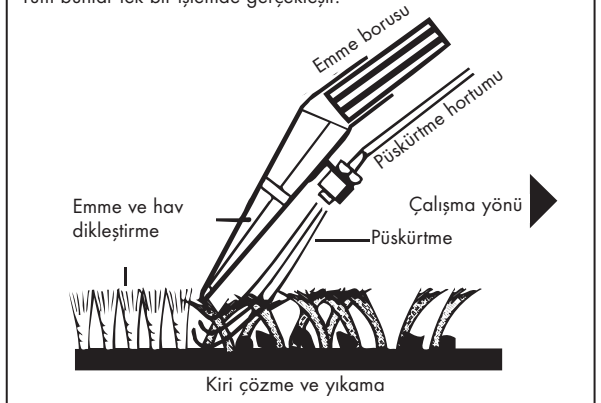
Elektrik fişini cihazdan çıkarın ve prize takın.

Açma/Kapama ve Pompa Butonuna basınız

Püskürtme-Emme Sistemi

- Deterjan basınçla içe doğru püskürtülür
- Kir çözülür ve elyaf dip kısmına kadar yıkanır
- Kirlili su maksimum güçle emilir ve halının havı dikleştirilir.

Tüm bunlar tek bir işlemden gerçekleşir.



Kapatma valfinin (24) koluna temizleme sıvısı çıkana kadar basın ve halı üzerindeki başlığı düz hatlar halinde halı üzerinden çekin. Halı üzerinde uygulama yaptığınız hattın sonuna ulaştığınızda veya çalışmaya ara verdiğinizde, püskürtme işlemini durdurmak için valf kolunu bırakın. Püskürtülen sıvı emildikten sonra başlığı kaldırın ve hafif üst üste gelmek suretiyle halı üzerinde yeni bir hattı temizlemeye başlayın. Bu şekilde komple yüzey şeritler halinde temizlenebilir.



Temizlenen şeritlerde hâlen sıvı izleri kalırsa, bu yerleri püskürtme yapmadan sorunsuzca tekrar emerek süpürmek mümkündür.

Mekanik emme gücü ayar düzeneğinin (25) tamamen kapalı olmasına dikkat edin.

Aşırı kirlili yerlere halı püskürtme başlığını öne doğru hareket ettirirken de temizleme sıvısı uygulayabilirsiniz. Ayrıca, sadece pompayı çalıştırmak suretiyle bir ön muamele de gerçekleştirebilirsiniz.

Halı üzerine çok fazla sıvı yaymamaya dikkat edin. Aksi takdirde halıda ancak uzun bir kuruma sürecinden sonra kaybolan kabarma veya dalgalanmalar oluşabilir.

i Emme işleminin kesintiye uğramasını önlemek için, temiz su haznesindeki deterjanlı karışım komple tükendikten sonra kirli su haznesini boşaltın.

Bu talimata uyulmadığında, kirli su haznesi dolduğunda haznede bulunan şamandıra otomatik olarak emme işlemini durdurur (motorun yüksek devirle çalıştığı duyulur).

Cihazı kapatın, elektrik fişini prizden çıkarın ve kirli su haznesini boşaltın.

Sert Taban Temizliği

Sert zemin yıkama aparatını halı yıkama aparatının ucuna takınız.

Bu aparat sayesinde yıkanabilir sert zeminleri tek seferde hem yıkar hemde kurulamış olursunuz.

Parke, laminant vb. Hassas zeminleri kesinlikle su ile temizlemeyiniz. Bizlerin tavsiyesi, bu tür ürünleri üretici firmanın kullanma kılavuzlarındaki öneriler ve uyarıları okuyunuz, eğer ki problem yok ise, su ile yıkayınız.

Yapılması gerekenler için bkz. Halı Temizliği.

Sert tabanları temizlemek için **THOMAS ProFloor konsantré temizleme deterjanı** tavsiye olunur.

Döşeme Temizliği

Mobilya döşemelerini, otomobil koltuklarını vb. temizlemek için döşeme püskürtme başlığını kullanın. Söz konusu başlığı sürerek el kulpuna geçirin. Püskürtme hortumunu kapama valfine sabitleyin.

Döşeme temizliği esnasında çok fazla sıvı tatbik etmemeye dikkat edin. Aksi takdirde, döşemenin alt yapısına bağlı olarak kuruma süresi uzayabilir.

Yapılması gerekenler için bkz. Halı Temizliği.

Döşemeleri temizlemek için **THOMAS ProTex konsantré temizleme deterjanı** tavsiye olunur.

Sıvıların Emilmesi

i THOMAS TWIN T1 AQUAFILTER ile, yere dökülen su bazında tehlikesiz sıvıları (örn. su, kahve vb.) emebilirsiniz.

Yıkama veya vakumlama yapacağınız zaman, kirli su tankının içindeki difüzörü ve hepa filtreyi dışarı çıkartınız, aparat kutusunda bulunan yıkama vakum aparatlarını birleştirerek kirli su tankının içine yerleştirin ve çalıştırın.

Uygun bir başlık seçin ve başlığı emme borusuna veya el kulpuna takın.

i Kirli su haznesi dolduğunda haznede bulunan şamandıra otomatik olarak emme işlemini durdurur (motorun yüksek devirle çalıştığı duyulur). Cihazı kapatın, elektrik fişini prizden çıkarın ve kirli su haznesini boşaltın.



Temizleme ve Bakım

Bakım ve temizleme çalışmalarını ancak cihaz kapalı ve elektrik fişi prize takılı değilken yapın.

Yıkamadan Sonra / Sıvılar Emildikten Sonra



Cihazın gövdesini temizlemek için nemli ve yumuşak bir bez kullanın.

Aşındırıcı/Ovucu deterjanlar veya çözücüler kullanmayın.

Temiz su haznesini çıkarın ve boşaltın.

Kirli su haznesini boşaltın.

Dışarı sıçramayı önleyiciyi, kirli su haznesini ve yaş filtreyi temiz, gerekirse sıcak suyla temizleyin.

Kirli su haznesindeki şamandıranın (12b) daima temiz ve çalışır durumda olmasını sağlayın. Şamandıra, kirli su haznesi dolduğunda emme işlemini durdurur.

Emme bölmesinde bulunan sıçrayan suyu yumuşak bir bezle kurulaşın.

Hortum bağlantı yuvası ve gövde kapağı iç kısmındaki kirlenmeleri giderin.

Daha kolay temizlemek için gövde kapağı cihazdan çıkarılabilir.



Bu amaçla kapağı açın ve dikey yönde kaldırın. Kapağı menteşesinden çıkacak şekilde öne doğru bastırın. Ardından kapağı yukarı kaldırarak çıkarın.

Takmak için gövde kapağını dikey pozisyonda yerine yerleştirin ve kapatın. Kapak otomatik olarak menteşesine oturur.



Pompa ve ventillerin temizlenmesi için temiz su tankını doldurunuz (temiz su ile) ve püskürtme sisteminin, örneğin bir leğen üzerinde çalıştırınız (kapatma ventili üzerindeki kolu kullanınız).

Sistemde kalan artık basıncı boşaltmak için kapama valfinin kolunu işletin.

Temizledikten sonra cihazın ve aksesuarlarının iyice kurumasını sağlayın.

Kuru Süpürme Sonrası

1. AQUA filtre sistemi

Kapak açma mandalını kaldırarak gövde kapağını açın.

Kirli su haznesini çıkarın.

AQUA filtreyi (11) kulpundan tutarak kirli su haznesinden çıkarın ve kirli suyu dökün (örn. tualete).

Köpüklü plastik filtreyi (11a) çıkarın. Bu amaçla AQUA filtredeki çerçeveyi hafif yukarıya doğru çekin ve yana yatırın.

AQUA filtreyi, köpüklü plastik filtreyi, yaş filtreyi ve kirli su haznesini deterjan kullanmadan sade suyla iyice yıkayın.

AQUA filtre ünitesini yeniden kullanmadan önce kurumaya bırakın.

Kir ve tiftikler emme filtresini (11b) tıkadığında, filtreyi daha kolay temizleyebilmek amacıyla yana doğru açabilirsiniz; ardından tekrar kapatın.



Hortum bağlantı yuvasındaki kiri ve tiftikleri giderin.

2. HEPA filtresi

TWIN T1 AQUAFILTER cihazınız yüksek kaliteli HEPA filtresiyle (13) donatılmıştır. Bu filtre, ihtiyaçlarınıza ve evinizdeki tozun türüne göre birkaç kez temizlenebilir.

Filtre, kullanıma bağlı olarak ve emme gücü zayıfladığında (ancak en geç her altı ayda bir) temizlenmelidir.

HEPA filtresini cihazdan çıkarın ve sabit bir yüzey üzerine dikkatle vurmak suretiyle kir ve tozunu dökün.

Kirlenme daha yoğun ise, filtreyi deterjan kullanmadan sade suyla yıkayabilir ve ardından yine dikkatle vurmak suretiyle kurutabilirsiniz.

Temizlemek için fırça kullanmayın. Tekrar kullanmadan önce filtrenin iyice kurumasını bekleyin.

HEPA filtresini temizlerken filtre lamellerine zarar vermeyin.

HEPA filtresini temizlemenize rağmen cihazın emme gücünde belirgin bir düzelme olmuyorsa, filtrenin yenisiyle değiştirilmesi gerekir.

3. MKA mikro filtre

MKA mikro filtre (18) altı ayda bir değiştirilmelidir.

Bu amaçla hava kapağındaki iki plastik kolu aşağı doğru bastırın ve hava kapağını açın.

MKA mikro filtreyi değiştirin. Hava kapağını tekrar kapatın.

Ardıl İhtiyaçlar / Özel Aksesuarlar

THOMAS TWIN T1 AQUAFILTER süpürge için çok sayıda özel aksesuarlar ve ardıl ihtiyaç malzemeleri mevcuttur.

Bu konuya ilişkin bilgileri ekte sunulan cevap kartı yardımıyla veya yetkili satıcınızdan veya doğrudan THOMAS Müşteri Hizmetleri Departmanı'ndan temin edebilirsiniz.

Dikkatinize!

Ancak orijinal THOMAS aksesuarları kullanıldığında cihaz fonksiyonları ve temizleme etkisi garanti edilebilir.

Çevrenin Korunması

Ambalaj malzemelerini ve kullanım ömrü dolmuş cihazları gelişiğüz çöpe atmayın!

Cihaz ambalajı:

- Ambalaj kartonu, eski kâğıtların toplandığı yerlere atılabilir.
- Polietilenden (PE) üretilmiş plastik torbayı geri dönüştürülmek üzere ilgili toplama yerlerine teslim edin.

Kullanım ömrü sona eren cihazın değerlendirilmesi:

- Cihazı yerel yönetmeliklere uygun olarak imha edin ve imha öncesinde prizden çekilmiş olan elektrik fişini kesin.



Ürün veya ambalajı üzerinde bulunan sembol, bu ürünün normal ev çöprü olarak görülmemesi gerektiğine ve elektrikli/elektronik cihazların geri dönüşümüne (recycling) mahsus bir toplama yerine teslim edilmesi gerektiğine işaret eder.

Bu ürünü doğru şekilde imha ederek çevrenin korunmasına ve dolayısıyla insan sağlığına katkıda bulunmuş olursunuz. Ürün yanlış imha edildiğinde çevre ve insan sağlığı için tehlike teşkil eder.

Bu ürünün geri dönüşümü (recycling) hakkında daha ayrıntılı bilgiyi belediyenizden, çöp toplama hizmeti veren kuruluştan veya ürünü satın aldığınız mağazadan edebilirsiniz.

Müşteri Hizmetleri

Size en yakın THOMAS Müşteri Hizmetleri Merkezi'nin adresini yetkili satıcınızdan öğrenebilirsiniz.

Başvuru esnasında THOMAS TWIN T1 AQUAFILTER cihazınızın model etiketindeki bilgileri de bildirin.

Cihaz güvenliğinin korunması için tüm onarım çalışmaları, özellikle elektrik taşıyan parçalarda yapılacak onarım çalışmaları, ancak uzman elektrikçiler tarafından yapılmalıdır.

Bu nedenle, arıza halinde yetkili satıcınıza veya doğrudan Müşteri Hizmetleri Departmanı'na başvurun.

İletişim bilgilerini arka sayfada bulabilirsiniz.

GARANTİ

Satıcının satış sözleşmesinden kaynaklanan garanti yükümlülüklerine bağlı olmaksızın, bu cihaz için aşağıda belirtilen koşullar çerçevesinde garanti hizmeti sunuyoruz:

1. Garanti süresi, cihazın nihai alıcıya/tüketiciye teslim edildiği tarihten itibaren başlamak üzere 24 aydır. Ürünün ticari amaçla veya benzer derecede yıpranacak şekilde kullanılması halinde garanti süresi 12 aya düşer. Garanti hakkını ileri sürebilmek için satın alma makbuzunun/kasa fişinin ibraz edilmesi zorunludur.
2. Garanti süresi içerisinde kanıtlandığı üzere kusurlu imalat veya malzeme hatasından kaynaklanan tüm önemli fonksiyon hataları, tercihimize göre kusurlu parçaları tamir etmek veya kısmen yenileme yoluyla tarafımızca giderilir. Değiştirilen parçalar bizim mülkiyetimize geçer. Garanti hizmeti, örn. cam, plastik ve lambalar gibi kolay kırılabilen parçaları kapsamaz. Kusurlar, tespit edildikten hemen sonra garanti süresi içerisinde tarafımıza bildirilmelidir. Garanti süresi içerisinde meydana gelen fonksiyon hatalarının giderilmesi için gerekli olan yedek parçalar ve işçilik için ücret talep edilmez. Müşteri servisimizden haksız yere faydalanılması halinde oluşan masraflar müşteriye aittir. Onarımın müşterinin mekânında veya kurulum yerinde yapılması sadece büyük cihazlarda talep edilebilir. Diğer cihazlar en yakın müşteri servisimize veya sözleşmeli tamirhaneye teslim edilmeli veya fabrikaya gönderilmelidir.
3. Cihazın değeri ve kullanıma elverişliliği bakımından önem teşkil etmeyen değişiklikler, suyun kimyasal ve elektrokimyasal etkisi nedeniyle oluşan hasarlar ve genel anlamda anormal çevre koşulları nedeniyle beliren hasarlar garanti yükümlülüğünü doğurmaz. Normal aşınma ile kullanma kılavuzuna uyulmaması veya cihazın kullanım amacına aykırı kullanılmasından doğan hasarlar için garanti hizmeti talep edilemez.
4. Tarafımızca yetkilendirilmeyen kişilerin cihaza müdahale etmeleri veya cihazı onarmaları halinde garanti hizmeti talep hakkı düşer.
5. Yerine getirilen garanti hizmetleri, gerek cihazın gerekse takılan yedek parçaların garanti süresini uzatmaz veya yenilemez: Takılan yedek parçaların garanti süresi, komple cihazın garanti süresiyle birlikte sona erer.
6. Yasaların öngördüğü zorlayıcı sorumluluğun dışında, özellikle cihazın haricinde meydana gelen hasarların tazmini olmak üzere ilaveten veya daha başka hak ve talepler ileri sürülemez.

Garanti süresi sona erdikten sonra da müşteri servisimizden faydalanabilirsiniz. Lütfen cihazı satın aldığınız mağazaya veya doğrudan Müşteri Hizmetleri Departmanı'na başvurun.

Sorunların Giderilmesi

THOMAS TWIN T1 AQUAFILTER süpürge, beklenen aksine sizi tatmin edecek şekilde çalışmayacak olursa, Müşteri Hizmetleri Departmanı ile temasa geçmeden önce, söz konusu arızanın basit bir nedenden kaynaklanıp kaynaklanmadığını anlamak için aşağıda belirtilen kontrolleri yapın.

Meydana gelen arızalar/ Hatalı fonksiyonlar

Olası nedenleri / Çözüm

Genel (tüm fonksiyonlar)

● Cihaz çalışmıyor

- Elektrik kablosu, elektrik fişi ve prizde herhangi bir kusur var mı? → Kontrol etmeden önce elektrik fişini prizden çıkarın, olası onarım çalışmalarını ancak yetkili ve uzman kişilere yaptırın
- Cihazın açma/kapama şalteri açık mı? → Kontrol edin

Kuru süpürme

● Süpürme esnasında toz çıkıyor

- AQUAFILTER sistemi kullanma kılavuzuna göre monte edildi mi?
- Kirli su haznesinde yeterince su var mı ve emme filtresi komple suyun içinde mi? → Kontrol edin
- Emme filtresi kir ve toz nedeniyle tıkanmış mı veya hortum bağlantı yuvasındaki gözenekler kapanmış mı? → Açın ve temizleyin ya da suyla yıkayın.

● Emme gücü gitgide azalıyor

- HEPA filtresi tıkalı mı? → HEPA filtresini temizleyin
- Başlık, emme borusu veya emme hortumu kaba kir nedeniyle tıkalı mı? → İşletim esnasında hortumun esnetilmesi tıkanmayı çözer, tıkanıklığı giderin

● Emme gücü düşük

- Hortum bağlantı yuvasındaki Aqua enjeksiyon nozulu tıkalı mı? → Demonte edin, temizleyin veya suyla yıkayın
- HEPA filtresi tıkalı mı? → HEPA filtresini temizleyin
- Başlık, emme borusu veya emme hortumu kaba kir nedeniyle tıkalı mı? → İşletim esnasında hortumun esnetilmesi tıkanmayı çözer, tıkanıklığı giderin
- Cihazın kapağı doğru şekilde takıldı mı? → Kontrol edin
- El kulpundaki mekanik emme gücü ayar düzeneği açık mı? → El kulpundaki sürgüyü kapatın
- Kapaktaki ve gövdedeki lastik contaların temizliğini kontrol ediniz. → Kirli ise temizleyiniz.

● Gövde kapağının iç tarafında çok sayıda su damlası mevcut

- AQUAFILTER sisteminde muhtemelen aşırı toz birikti. → AQUAFILTER sistemini temizleyin, suyu değiştirin

Yıkama

● Emme gücü aniden azalıyor

- Kirli su haznesi dolu mu (şamandıra devreye girer)? → Boşaltın
- Cihaz eğri mi duruyor (şamandıra devreye girer)? → Cihazı düz konuma getirin, kapatın ve tekrar çalıştırın

● Cihazın hava çıkış deliklerinden su çıkıyor

- Kirli su haznesindeki şamandıra kirli mi veya işlemiyor mu? Hazne dolduğunda şamandıra devreye giremiyor mu? → Şamandırayı ve mentşeyi temizleyin
- Kirli su haznesi dışarı sıçramayı önleyici ve yağ filtre ile birlikte takıldı mı? → Cihazı derhal kapatın ve kurutun, eksik parçaları monte edin

● Emme bölgesinde olağandan fazla miktarda su birikiyor (birkaç damla su tamamen normaldir)

- Contalar ve sızdırmaz yüzeyler aşırı kirlendi mi? → Temizleyin
- Yağ filtre veya dışarı sıçramayı önleyici unutuldu mu? → Kontrol edin

● Kirli su haznesinde olağandan fazla köpük oluşuyor

- Orijinal THOMAS temizleme deterjanı kullanıldı mı? → Değiştirin

● Pompa açık olmasına rağmen temizleme sıvısı gelmiyor

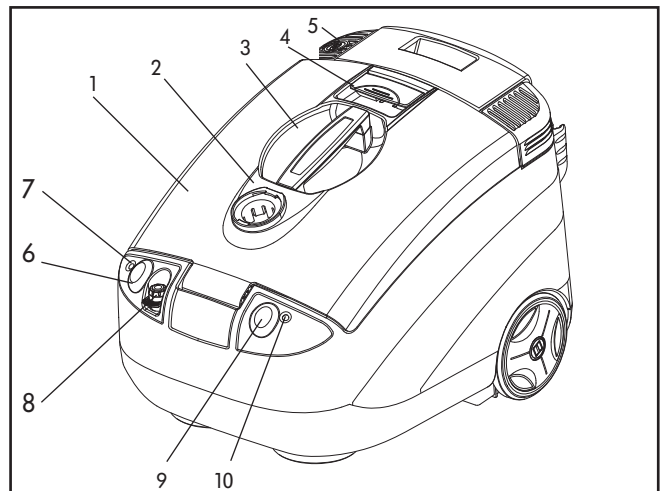
- Püskürtme maddesi haznesinde temizleme sıvısı var mı? → Doldurun
- Püskürtme başlığı tıkanıp mı? → Başlığı bir süre ılık suda bekletin ve ardından kuvvetle üfleyerek temizleyin.
- Hazne bağlantı yuvası tıkanıp mı? → Temiz su haznesini sökün ve olası kirlenmeleri gidermek için hazne bağlantı yuvasını (temiz su haznesiyle gövde arasındaki bağlantı noktası), dar aralık başlığıyla iyice temizleyin

● Artık nem oranı yüksek, temizleme sıvısı yeterli derecede emilmiyor

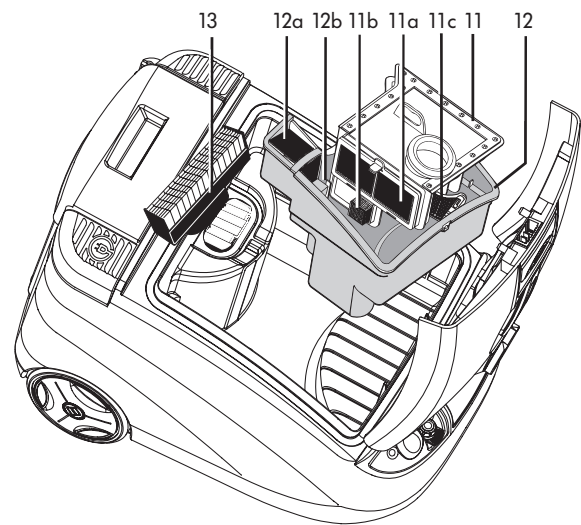
- El kulpundaki mekanik emme gücü ayar düzeneği açık mı? → El kulpundaki sürgüyü kapatın
- Başlık doğru şekilde zeminle temas ediyor mu? → Emmek için başlığı biraz daha dik pozisyonda tutun

Rysunki

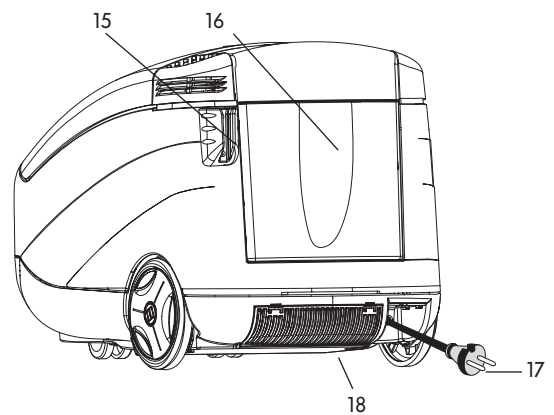
1. Pokrywa odkurzacza
2. Gniazdo wlotowe
3. Uchwyt
4. Zamek pokrywy
5. Przycisk zwijacza kabla
6. Przycisk Włączony/Wyłączony (ON/OFF) pompy czyszczącej.
7. Wskaźnik optyczny pracy pompy
8. Króciec (pod klapką)
9. Wyłącznik
10. Wskaźnik optyczny wyłącznika



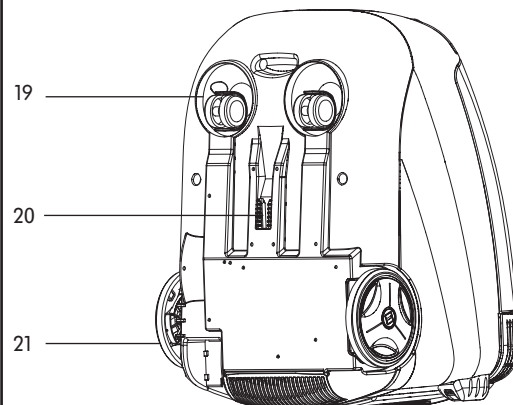
11. Filtr wodny (11) z filtrem piankowym (11a) i filtrem sitkowym (11b)
12. Zbiornika na brudną wodę (12) z filtrem mokrym (12a) i pływakiem (12b)
13. Filtr HEPA



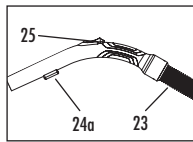
15. Zaczep do parkowania
16. Zbiornik na czystą wodę ze zdejmowaną pokrywą
17. Przewód zasilający
18. Mikrofiltr



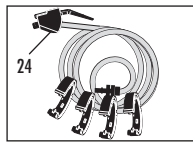
19. Małe, ruchome kółka
20. Zaczep do parkowania
21. Duże koła jezdne



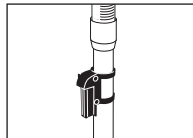
Akcesoria



Rura ssąca (23) z zaworem spryskiwacza (24) i mechaniczną regulacją siły ssania (24a)



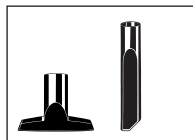
Wężyk spryskiwacza z zaworem odcinającym (24) i zamontowanymi klipsami mocującymi.



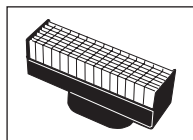
Rura teleskopowa o regulowanej długości z uchwytem do parkowania



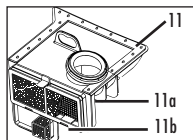
Ssawka do dywanów z przełącznikiem trybu pracy do podłóg każdego typu



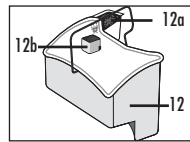
Ssawka tapicerska (krzesła, kanapy, samochód)
Ssawka szczelinowa (wąskie szczeliny, połączenia, rogi)



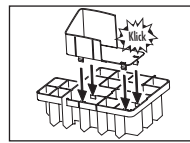
Filtr HEPA *



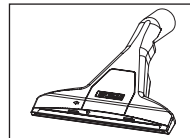
Filtr wodny (11) z filtrem piankowym (11a) i filtrem siatkowym (11b) *



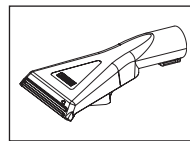
Zbiornik na brudną wodę (12) z filtrem mokrym (12a) i pływakiem (12b) *



2 sekcje filtra anti-rozbryzgowego



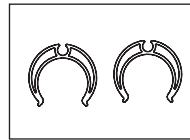
Ssawka do prania dywanów z dyszą spryskującą
+ Przystawka do mycia twardych podłóg



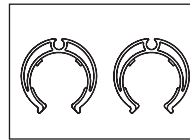
Ssawka natryskowa



THOMAS ProTex – skoncentrowany płyn do czyszczenia dywanów



2 klipsy do szybkiego łączenia wężyka do rury ssącej



4 klipsy mocujące wężyk do rury ssącej

*) wewnątrz urządzenia

Tabela: Przykład użycia odkurzacza

Metoda czyszczenia	Funkcja	Akcesoria	System filtracji
Odkurzanie	• Dywany i podłogi twarde	Ssawka do dywanów	Zbiornika na brudną wodę (12) wraz z filtrem mokrym (12a) z kompletnym filtrem wodnym (11) + filtr HEPA (13) + uzupełniony 1 litrem wody
	• Meble i tapicerka samochodowa	Ssawka tapicerska	
	• Zakrzywienia, kąty, czyszczenie samochodu oraz innych trudno dostępnych miejsc	Ssawka szczelinowa	
Pranie	• Czyszczenie silnie zabrudzonych dywanów oraz usuwanie plam	Dysza natryskowa do czyszczenia dywanów	Zbiornika na brudną wodę (12) wraz z filtrem mokrym (12a) + wkład anti-rozbryzgowy
	• Czyszczenie silnie zabrudzonej tapicerki oraz usuwanie plam	Ssawka natryskowa	
	• Czyszczenie podłóg kamiennych	Dysza natryskowa do czyszczenia dywanów + adapter do podłóg twardych	
Odkurzanie na mokro	Wysysanie płynów takich jak soki, kawa, woda etc. • z dywanów • z podłóg kamiennych	Dysza natryskowa do czyszczenia dywanów Dysza natryskowa do czyszczenia dywanów + adapter do podłóg twardych	Zbiornika na brudną wodę (12) wraz z filtrem mokrym (12a) + wkład anti-rozbryzgowy

Gratulujemy ...

... zakupu odkurzacza THOMAS TWIN T1 AQUAFILTER, produktu najwyższej jakości, który umożliwi Ci czyszczenie dywanów, różnego rodzaju podłóg twardej i mebli tapicerowanych.

Kupując TWIN T1 AQUAFILTER wybrałeś produkt ekskluzywny, który wprowadza nowe standardy w codziennym sprzątniu.

To niezwykle odkurzacz oparty na nowoczesnej technologii zapewniający czyszczenia szybciej i bardziej efektywnie różnych powierzchni takich jak dywany, podłogi twarde, wykładziny dywanowe, meble tapicerowane. Korzystając z urządzenia oszczędzasz zarówno czas jak i siły poświęcone na sprzątnie.

Odkurzacz skutecznie usuwa zarówno nieczystości jak i kurz. Jednocześnie może być używany do usuwania rozlanych płynów. Szczególnie ważną cechą urządzenia jest jego uniwersalność. Jako odkurzacz piorący czyści skutecznie dywany i twarde podłogi (terakotę, parkiet, panele podłogowe, PCV) oraz meble tapicerowane i okna.

Prosimy uważnie przeczytać instrukcję obsługi, która umożliwi Państwu zapoznanie się z urządzeniem i jego różnorodnymi cechami tak aby mogli Państwo z niego w pełni korzystać. Nowe urządzenie firmy THOMAS będzie służyło Państwu długo o ile będzie należycie eksploatowane i wykorzystywane. Życzymy Państwu dużo radości z korzystania z tego urządzenia.

Pracownicy firmy THOMAS.

Zanim po raz pierwszy skorzystasz z urządzenia

Prosimy o dokładne zapoznanie się z niniejszą instrukcją obsługi, która zawiera wskazówki dotyczące bezpieczeństwa, eksploatacji i konserwacji odkurzacza. Instrukcję obsługi należy przechowywać w bezpiecznym miejscu. W przypadku odstępstwa odkurzacza innemu użytkownikowi należy pamiętać również o przekazaniu niniejszej instrukcji obsługi.



Wskazówki dotyczące bezpieczeństwa

- THOMAS TWIN T1 AQUAFILTER służy wyłącznie do stosowania w gospodarstwie domowym.
 - Odkurzacz należy podłączyć do gniazdka elektrycznego o parametrach: 230V, 16 A. Nie należy ciągnąć za przewód zasilający podczas przesuwania odkurzacza lub wyjmowania wtyczki przewodu z gniazdka elektrycznego. Nie zalecamy używania przedłużaczy, rozgałęziaczy itp. do podłączenia odkurzacza.
 - Nie używać odkurzacza, jeżeli:
 - przewód zasilający jest uszkodzony;
 - akcesoria lub elementy odkurzacza są wyraźnie uszkodzone.
 - Nie dotykać odkurzacza mokrymi rękami /stopami.
 - Nie odkurzać pyłów, zapatek, gorącego popiołu, niedopałków papierosów itp.
 - Nie używać odkurzacza do pochłaniania substancji niebezpiecznych dla zdrowia, żrących lub rozpuszczalników.
 - Urządzenie w stanie włączonym nie może pozostawać nigdy bez nadzoru.
 - Do wszystkich czynności serwisowych i napraw upoważniony jest wyłącznie personel autoryzowanych zakładów serwisowych Thomas.
- Urządzenie to może być używane przez **dzieci** od 8 roku życia jak również przez osoby niepełnosprawne psychicznie jak i przez osoby z niewielkim doświadczeniem i /lub wiedzą, jeżeli są one odpowiednio **przeszkolone** i są świadome ewentualnych zagrożeń wyphywających z tej pracy. **Dzieciom** nie wolno bawić się tym urządzeniem. Czyszczenie i **prace serwisowe** nie mogą być dokonywane przez **dzieci** będące bez nadzoru.
 - Przed każdorazowym użyciem odkurzacza należy sprawdzić, czy wszystkie filtry są prawidłowo włożone na ich miejsca. Należy unikać przesuwania odkurzacza/szczotki po leżącym przewodzie zasilającym. Można uszkodzić izolację przewodu. Odkurzacz jest przeznaczony do użytku w warunkach gospodarstwa domowego, w pomieszczeniach zamkniętych. Nie zbliżać szczotki włączonego odkurzacza do ludzi i zwierząt.
 - **Nie należy odkurzać takich substancji jak toner lub sadza ponieważ obniżają one skuteczność działania filtrów. Może to także doprowadzić do uszkodzenia urządzenia.**
 - Przewód zasilający należy trzymać z dala od źródeł ciepła, olejów, ostrych krawędzi i szorstkich powierzchni.
 - Nie używać odkurzacza w otoczeniu łatwopalnych gazów/ płynów oraz w pobliżu gorących/palnych materiałów.
 - **Nigdy nie używaj TWIN T1 AQUAFILTER do odkurzania „na sucho” bez podłączenia systemu zbiornika higienicznego. Urządzenie musi być podłączone wg. instrukcji zawartej w tym dokumencie. W innym przypadku urządzenie może ulec uszkodzeniu lub zniszczeniu.**
 - Zawsze opróżniaj zbiornik na wodę po użyciu urządzenia.
 - Przed wymianą filtrów oraz opróżnianiem lub otwieraniem zbiornika odkurzacza lub innymi czynnościami konserwacyjnymi należy zawsze wyjąć wtyczkę przewodu zasilającego z gniazdka.
 - Filtry powinny być regularnie wymieniane. Sprzedaż prowadzą autoryzowane zakłady serwisowe.
 - Po użyciu odkurzacza należy go wyłączyć i wyjąć wtyczkę przewodu zasilającego z gniazdka.
 - Nie należy nigdy samemu naprawiać odkurzacza THOMAS TWIN T1 AQUAFILTER, akcesoriów ani przewodów sieciowych (konieczny przewód specjalny), lecz zlecać naprawę autoryzowanym punktom serwisowym. Ingerowanie w urządzenie może zaszkodzić Państwa zdrowiu. Proszę zadbać o to, aby były stosowane wyłącznie oryginalne części wymienne i akcesoria.
 - **Nie używać odkurzacza na wolnym powietrzu, w warunkach podwyższonej wilgotności lub temperatury.**
 - **Przewód zasilający można wymienić wyłącznie w autoryzowanym zakładzie serwisowym.**
 - Naprawy urządzeń elektrycznych wykonywane przez nieuprawnione osoby stwarzają ryzyko niebezpieczeństwa dla urządzenia oraz użytkownika.
 - W przypadku usterki należy skontaktować się z autoryzowanym serwisem Thomas.
 - Producent wyklucza swoją odpowiedzialność za usterki/wypadki oraz ich konsekwencje w przypadku nieprzestrzegania przepisów bezpieczeństwa i wskazówek zawartych w niniejszej instrukcji.

Wskazówki ogólne

Jak zamontować rurę ssącą

- włożyć rurę w gniazdo wlotowe odkurzacza i obrócić w lewo aż do momentu zatrzaśnięcia.

Jak zdemontować rurę ssącą

- naciśnij przycisk na elemencie łączącym. Obróć element łączący o ćwierć obrotu i pociągnij.
- Jeśli podłączony jest zespół wężyka spryskiwacza, odłączyć go, za pomocą szybkozłacza.

Mechaniczna regulacja siły ssania

Siła ssania może też być regulowana za pomocą mechanicznego regulatora siły ssania (suwak znajdujący się na uchwycie rury ssącej)

Suwak zamknięty = max siła ssania.

Suwak otwarty = min siła ssania.



Przy wykorzystywaniu funkcji prania lub mycia (przy zbieraniu wody) mechaniczny regulator siły ssania musi być zawsze zamknięty.

Parkowanie

- zawieś rurę teleskopową odkurzacza wraz ze szczotką i rurą ssącą na zaczepie umieszczonym w tylnej części urządzenia.
- jeżeli odkurzacz znajduje się w pozycji pionowej zawieś rurę na zaczepie znajdującym się na spodzie urządzenia.

Przechowywanie akcesoriów

Zbiornika na czystą wodę może być użyty do przechowywania akcesoriów, kiedy odkurzacz stosujemy do odkurzania (na sucho).

Odkurzanie



Informacje dla użytkownika

- **Nie używaj odkurzacza TWIN T1 AQUAFILTER do odkurzania „na sucho” jeżeli system FILTRA WODNEGO nie został zainstalowany wg. zasad opisanych w instrukcji obsługi. Może to spowodować uszkodzenie urządzenia.**
- **Nie odkurzaj dużych ilości płynów podczas odkurzania „na sucho”.**
- **Nie odkurzaj dużych ilości sypkich substancji takich jak czekolada w proszku, mąka, cement etc.**

Aby przygotować FILTR WODNY do pracy

Aby przygotować Twój TWIN T1 AQUAFILTER do pracy należy wykonać następujące czynności:

Otwórz odkurzacz poprzez podniesienie pokrywy.

Wyjmij FILTR WODNY ze zbiornika przeznaczonego na brudną wodę. Napełnij zbiornik na brudną wodę nalewając 1 litr czystej wody. Umieść kompletny FILTR WODNY pomiędzy dwoma żebrami prowadzącymi w zbiorniku na brudną wodę. Jednocześnie należy pamiętać aby umieścić szczelnie filtr mokry w uszczelce filtra wodnego.

Połącz rurę ssącą z urządzeniem. Podłącz rury teleskopowe. Podłącz wymagane akcesoria.

Aby uzyskać najlepszy efekt filtrowania sugerujemy przepłukanie filtra wodnego każdorazowo po około 40-60 min ciągłej pracy urządzenia albo w momencie kiedy zauważysz dużą ilość wody w postaci kropeł gromadzącą się na wew. stronie obudowy. Zalecamy również w takiej sytuacji wymianę wody w zbiorniku na brudną wodę.

Przy dużej ilości kurzu (np. przy dogłębnym czyszczeniu bardzo zabrudzonych powierzchni lub pierwszym użyciu), należy wcześniej niż zwykle wypluć Aquafiltr i zmienić wodę.

Z powodów higienicznych FILTR WODNY powinien być opróżniany i czyszczony każdorazowo po użyciu urządzenia. Brudna woda i wilgotne części przyspieszają wzrost bakterii i grzybów (patrz instrukcja czyszczenia urządzenia).

Pranie / Zbieranie płynów



Informacje dla użytkownika

- **Uwaga!** Benzyna, rozcieńczalniki, olej opałowy, etc. mogą tworzyć z powietrzem wybuchowe mieszanki.
- Aceton, kwasy i rozpuszczalniki mogą zniszczyć materiały służące do produkcji urządzenia. Czysta i brudna woda mogą być wysysane bez problemów.
- Należy wyczyścić i wysuszyć zbiornik na brudną wodę i inne części urządzenia po operacji wysysania płynów.
- **Nigdy nie wysysaj płynów zanim nie sprawdzisz, że zbiornik na brudną wodę jest zamontowany.**
- **TWIN T1 AQUAFILTER** nie jest przeznaczony do wysysania dużej ilości płynów ze zbiorników lub kontenerów.



Uwaga!

Nie uruchamiaj pompy „na sucho”.

- Opróżnij i wyczyść urządzenie po każdym odkurzeniu na mokro. Brudna woda i wilgotne części przyspieszają wzrost bakterii i grzybów (patrz instrukcja czyszczenia urządzenia).

Aby uzyskać najlepsze rezultaty czyszczenia używaj **tylko oryginalnych części i środków czyszczących THOMAS**.

Oryginalne środki czyszczące i akcesoria do urządzeń THOMAS możesz zakupić w autoryzowanych serwisach.

Pranie

Zanim przystąpisz do czyszczenia dywanów

- Sprawdzić, czy środek, który zamierzacie użyć do czyszczenia jest odpowiedni do Państwa wykładzin, dywanów i materiałów tapicerskich. Wykonać wstępny test na kawałku materiału w niewidocznym miejscu.

Dywany i tapicerkę można samodzielnie wyczyścić w domu, jeżeli producenta tkaniny sugeruje takie rozwiązanie w dołączonych wskazówkach.

Delikatne, tkane ręcznie lub tracące kolor tkaniny nie powinny być czyszczone na mokro odkurzaczem. Przed przystąpieniem do czyszczenia na mokro należy dokładnie odkurzyć dywan/tapicerkę, aby usunąć kurz i inne zanieczyszczenia.

Jeżeli dywan był wcześniej czyszczony szamponem do dywanów, w zbiorniku na brudną wodę może zgromadzić się piana (podczas pierwszego czyszczenia za pomocą THOMAS TWIN T1 AQUAFILTER). Aby uniknąć nadmiernego powstawania piany należy dodać pół łyżeczki octu do zbiornika na brudną wodę.

Jeżeli piana wydobywa się poprzez otwory wentylacyjne urządzenia należy natychmiast wyłączyć odkurzacz i opróżnić zbiornik na brudną wodę.

Najlepsze rezultaty czyszczenia uzyskuje się stosując oryginalny środek czyszczący THOMAS. Środek ten posiada specjalny składnik, który zapobiega powstawaniu zbyt dużej ilości piany.

Nie należy chodzić po wyczyszczonym dywanie jeżeli jest mokry. Pomieszczenie podczas czyszczenia i w czasie schnięcia powinno być dobrze wentylowane.

Czyszczenie dywanów

- Włóż 2 elementy filtra anty-rozbryzgowego.
- Wyjmij za uchwyt filtr wodny ze zbiornika na brudną wodę i umieść na nim filtr anty-rozbryzgowy.
- Wyjmij filtr HEPA z urządzenia.
- Włóż filtr anty-rozbryzgowy oraz zbiornik na brudną wodę do urządzenia. Sprawdź czy filtr mokry (12a) znajduje się w urządzeniu.
- Wyjmij w celu napełnienia zbiornik na czystą wodę wysuwając go z urządzenia za uchwyt albo nalej wodę do bezpośrednio do zbiornika pozostawiając go w urządzeniu. W tym celu należy zdjąć jedynie pokrywę zbiornika.



Prosimy uważać aby do czystej wody nie dostały się zanieczyszczenia, które mogą spowodować złe funkcjonowanie zaworu dozującego wodę w zbiorniku na czystą wodę.

Napełnij zbiornik wodą wraz z koncentratem płynu do czyszczenia do poziomu zaznaczonego na zbiorniku (max. 2,4 litra).

Polecamy **oryginalny koncentrat THOMAS ProTex™** do czyszczenia dywanów.

Zapoznaj się z instrukcją znajdującą się na etykiecie koncentratu w celu dobrania odpowiedniej ilości środka.

Używaj wody w temperaturze około 30 °C.

Podłącz rury ssące.

Zawór odcinający (24) umocuj na rózę ssącej, wężyk spryskiwacza zamocuj klipsami na rurze i połącz szybkozłączem z zaworem.

Podłącz dyszę natryskową do czyszczenia dywanów; podłącz wężyk dysz natryskowych do szybko złącza znajdującego się na urządzeniu. Przymocuj wężyk do rury ssącej za pomocą klipsów.

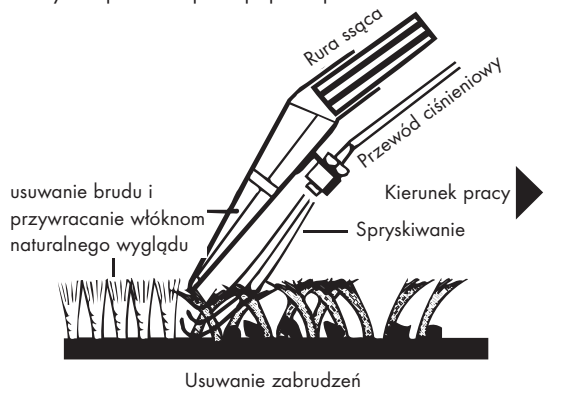
Wyciągnij kabel zasilający i podłącz wtyczkę urządzenia do gniazda elektrycznego.

Włącznik pompy i odkurzacza.

System czyszczenia natryskowego

- Mieszanka czyszcząca jest wtryskiwana pod ciśnieniem głęboko w strukturę dywanu
- Bród jest oddzielony od włókien dywanu i wypłukiwany
- Zabrudzona woda jest wysysana pod dużym ciśnieniem a włókna dywanu powracają do naturalnej pozycji

Wszystko podczas jednej operacji



Przytrzymaj dźwignię dozownika na rękojeści rury ssącej (24) do czasu usunięcia płynów. Umieść dyszę natryskową nad dywanem. Strumień spryskiwania można regulować za pomocą kółka regulatora umieszczonego na rękojeści. Następnie przesun dyszę na początek następnej linii. W ten sposób można czyścić żądaną powierzchnię sekcja po sekcji. Dźwignię dozownika należy zwolnić w momencie kiedy mamy zamiar zmienić miejsce czyszczenia lub przerwać pracę.



Jeżeli na włóknach pozostają ślady płynu czyszczącego można je usunąć bez konieczności ponownego użycia spryskiwacza.

Pamiętaj, że mechaniczny zawór siły ssania (25) musi być całkowicie zamknięty.

W wypadku silnie zabrudzonych dywanów można nanieść chwilę wcześniej mieszankę czyszcząca przesuwając dyszę natryskową do przodu a następnie wykonać czynności opisane wcześniej. Czynność tą można wykonać uruchamiając jedynie pompę urządzenia.

Zwróć uwagę aby nie spryskiwać dywanu zbyt dużą ilością płynu ponieważ może to powodować powstawanie fal i wybrzuszeń, które mogą zniknąć dopiero po długim okresie suszenia. Zakończyć czyszczenie w pobliżu wyjścia z pomieszczenia. Do całkowitego wysuszenia dywanu nie chodź po nim.

i Po wciągnięciu cieczy należy przytrzymać rury w górze (przy włączonym odkurzaczu). Pozwoli to na pochłanianie pozostałości płynów w wężu i rurze. Po zakończeniu czyszczenia rozłączyć wszystkie akcesoria. Wąż odkurzacza należy wyjąć wciskając przycisk na jego końcu. Oczyszczyć i wysuszyć akcesoria. Przechowywać w suchym miejscu.

Opróżnij zarówno zbiornik na brudną jak i czystą wodę. Jeżeli zbiornik na brudną wodę jest pełen, zasysanie będzie przerwane przez blokadę bezpieczeństwa (silnik będzie pracował na wyższych obrotach).

Wyłącz urządzenie, odłącz od zasilania a następnie otwórz pokrywę i opróżnić zbiornik.

Czyszczenie podłóg twardych

Nasunąć przystawkę do twardej powierzchni na ssawkę do prania wykładzin i dywanów.

Używając tego systemu możesz jednocześnie czyścić i suszyć twarde powierzchnie.

Parkietów i podłóg wykonanych z paneli drewnopodobnych nigdy nie należy myć na mokro. Przy myciu i czyszczeniu tego typu powierzchni należy bezwarunkowo stosować się do zaleceń producenta.

Wskazówki dotyczące czyszczenia podłóg twardych: patrz wskazówki dotyczące czyszczenia dywanów.

Do podłóg twardych polecamy użycie **koncentratu czyszczącego THOMAS ProFloor**.

Czyszczenie tapicerki

Użyj dyszy do czyszczenia tapicerki meblowej, siedzeń samochodowych etc. Dyszę należy wcisnąć na rękojeść rury ssącej z zaworem zamykającym. Zdjąć łącznik z zaworu i założyć końcówkę węża, przekręcając go.

Zwrócić uwagę, aby nie używać zbyt dużej ilości płynów do czyszczenia mebli tapicerowanych, gdyż czas ich suszenia może się wtedy znacznie wydłużyć (w zależności od rodzaju tkaniny).

Wskazówki dotyczące czyszczenia mebli tapicerowanych: patrz wskazówki dotyczące czyszczenia dywanów.

Do tapicerki polecamy użycie koncentratu czyszczącego **THOMAS ProTex**.

Zbieranie płynów

i Używając THOMAS TWIN T1 AQUAFILTER możesz usuwać z powierzchni niepożądane ilości opartych na wodzie płynów takich jak kawa, mleko etc.

Należy wyjąć przegrodę filtra wodnego i zamontować w to miejsce kratkę antyrozrygową wraz z zamontowaną, dołączoną do zestawu dodatkową częścią – kierownicą przepływu.

Wybierz odpowiednie ssawki i umieść je końcu rury ssącej lub bezpośrednio na końcu rękojeści.

i Jeżeli zbiornik na brudną wodę jest pełen, zasysanie będzie przerwane przez blokadę bezpieczeństwa (silnik będzie pracował na wyższych obrotach). Wyłącz urządzenie, odłącz od zasilania a następnie otwórz pokrywę i opróżnij zbiornik na brudną wodę.



Czyszczenie i obsługa

Pamiętaj o wyłączeniu urządzenia od sieci przed przystąpieniem do czyszczenia.

Obsługa urządzenia po odkurzaniu na mokro i zbieraniu płynów



Używaj miękkiej szmatki do czyszczenia obudowy urządzenia.

Nie używaj agresywnych środków czyszczących.

Usuń resztki wody ze zbiornika na świeżą wodę.

Usuń resztki wody ze zbiornika na brudną wodę.

Wyczyść filtr ant-rozrygowy, zbiornik na brudną wodę i mokry filtr używając jeżeli to możliwe letniej wody.

Utrzymuj w czystości płwak (12b) w zbiorniku na brudną wodę. Sprawdzaj często jego działanie. Płwak odcina siłę ssącą w momencie kiedy zbiornik na brudną wodę jest pełny.

Wytrzyj komorę urządzenia miękką szmatką.

Usuń zanieczyszczenia znajdujące się w otworze wlotowym oraz pozostające wewnątrz urządzenia.



Pokrywę urządzenia można zdjąć z obudowy w celu łatwiejszego czyszczenia.

W tym celu otwórz pokrywę i delikatnie wysuń ją do góry z zawiasu.

Montując pokrywę w obudowie pamiętaj aby dokładnie wsunąć ją w zawias aż do zatrzaśnięcia w zawiasie.



Napełnij zbiornik ze świeżą wodą w celu wyczyszczenia pompy i uruchom system spryskiwania poprzez naciśnięcie na dźwignię dozownika kierując końcówki dysz na przykład do zlewu. W ten sposób usuniemy pozostałe w przewodach zabrudzenia.

Po zakończeniu czyszczenia rozłączyć wszystkie akcesoria. Oczyszczyć i wysuszyć akcesoria oraz zbiorniki na wodę. Przechowywać w suchym miejscu.

Naciśnij na dźwignię dozownika aby wyrównać ciśnienie.

Po odkurzaniu

1. System filtra wodnego

Otwórz pokrywę urządzenia

Wyjmij zbiornik na brudną wodę.

Wyjmij filtr wodny (11) ze zbiornika na brudną wodę i wylej brudną wodę.

Jeżeli zabrudzenia i puch zatkały filtr ssący, wówczas w celu jego łatwiejszego oczyszczenia może być on otwierany poprzez odchylenia na bok, a następnie ponownie zamknięty.

Po demontażu wszystkich elementów możesz umyć pod bieżącą wodą filtr wodny, filtr piankowy, filtr mokry oraz zbiornika na brudną wodę. Nie używaj środków czyszczących.

Ważne jest aby wysuszyć wszystkie części zanim zostaną one zamontowane z powrotem w urządzeniu.

Jeżeli zabrudzenia i puch zatkały filtr ssący (11b), wówczas w celu jego łatwiejszego oczyszczenia może być on otwierany poprzez odchylenia na bok, a następnie ponownie zamknięty.

2. Filtr HEPA.

Twój TWIN T1 AQUAFILTER jest wyposażony w wysokiej jakości filtr HEPA (13), który można czyścić wielokrotnie w zależności od Twoich potrzeb i typu kurzu znajdującego się w Twoim domu.

Filtr należy czyścić nie rzadziej niż co 6 miesięcy i zawsze kiedy zaobserwujesz, że siła ssąca urządzenia spada. Należy:

Wyjąć filtr HEPA i wytrząsnij energicznie pozostały w nim bród.

Jeżeli filtr jest silnie zabrudzony można go wyplukać pod bieżącą wodą (nie używać środków czyszczących) i jeszcze raz wytrząsnąć energicznie bród.

Nie używaj szczotek do czyszczenia. Zawsze wysusz filtr zanim umieścisz go z powrotem w urządzeniu.

Używaj aby nie zniszczyć ułożonych warstwowo listków filtra.

Filtr HEPA należy wymienić jeżeli siła ssąca urządzenia nie wzrasta pomimo czyszczenia.

3. Mikrofiltr MKA.

Mikrofiltr MKA musi być wymieniany nie rzadziej niż co 6 miesięcy. Otworzyć pokrywę filtra naciskając na dwa plastikowe zaczepy znajdujące się na klapie otworu wylotowego i wyjąć filtr.

Wymień filtr i umieścisz go z powrotem w urządzeniu.

Akcesoria specjalne

Szeroki zakres akcesoriów i materiałów dla Twojego TWIN T1 AQUAFILTER jest dostępny w specjalistycznych sklepach i punktach serwisowych.

Uwaga !

Używając jedynie oryginalnych akcesoriów THOMAS możesz być pewien efektów czyszczenia.

W trosce o ochronę środowiska naturalnego

Nie wyrzucaj elementów opakowania i zużytych urządzeń.

Elementy opakowania:

- Opakowania kartonowe nadają się do przetworzenia i ponownego wykorzystania. Należy je oddać do odpowiedniego punktu zbiórki surowców wtórnych
- Elementy plastikowe posiadają oznaczenia wskazujące na rodzaj surowca i możliwość recyklingu.

Składowanie urządzeń po ich wykorzystaniu:

- Urządzenia elektryczne należy składować wg lokalnych zaleceń ale zanim oddasz urządzenie odetnij od niego wtyczkę



Oznaczenie na produkcie lub jego opakowaniu oznacza, że nie może być one traktowane jak inne śmieci. Zużyte urządzenie należy oddać do wyznaczonego punktu zbiórki surowców wtórnych zajmującego się recyklingiem urządzeń elektrycznych.

Stosując się do zasad recyklingu urządzeń elektrycznych pomożesz uniknąć potencjalnych negatywnych skutków dla środowiska i zdrowia ludzkiego jakie mogą być związane z niewłaściwym sposobem utylizacji tego urządzenia.

W celu uzyskania więcej informacji na temat recyklingu tego urządzenia skontaktuj się lokalnym wydziałem ochrony środowiska, punktem recyklingu urządzeń elektrycznych lub ze sklepem gdzie nabyłeś ten produkt.

Serwis i gwarancja

W przypadku usterki odkurzacza należy zgłosić naprawę w autoryzowanym serwisie.

Autoryzowane zakłady serwisowe prowadzą także sprzedaż oryginalnych części zamiennych oraz akcesoriów.

Warunki gwarancji znajdziesz na dołączonej karcie gwarancyjnej.

Dane kontaktowe znajdują się na odwrotnej stronie.

Jeśli twój THOMAS TWIN T1 AQUAFILTER nie działa zgodnie z twoimi oczekiwaniami, sprawdź najpierw, przy pomocy podanej niżej listy, czy przyczyną nieprawidłowości nie jest po prostu jakaś drobna dysfunkcja, zanim skontaktujesz się z działem napraw.

WYSTĘPUJĄCE NIEPRAWIDŁOWOŚCI, WADLIWE FUNKCJONOWANIE

PRZYCZYNY, ELMINACJA

Funkcje ogólne

- Urządzenia nie można uruchomić

- Czy kabel zasilający, wtyczka oraz kontakt działają prawidłowo? - Przed sprawdzeniem odłącz wtyczkę od prądu; konieczne naprawy powinny być wykonywane tylko przez autoryzowanego specjalistę.
- Czy urządzenie jest włączone? → Sprawdź.

Odkurzanie

- Kurz jest wyrzucany podczas odkurzania

- Czy system AQUAFILTER został zainstalowany zgodnie z instrukcją obsługi?
- Czy w zbiorniku na brudną wodę znajduje się wystarczająca ilość wody oraz czy filtr wlotowy jest całkowicie zanurzony w wodzie → Sprawdź.
- Czy filtr wlotowy nie jest bezpośrednio zablokowany przez brud albo czy ssawki nie są zablokowane w miejscu złączenia? → odchylić i oczyścić względnie przepłukać wodą
- Czy filtr HEPA nie jest zablokowany? → Wyczyść filtr HEPA.
- Czy ssawki lub rura nie są zablokowane przez brud? - Poruszanie rurą podczas działania odkurzacza uwolni wszelki kurz i brud blokujący rurę oraz zlikwiduje blokadę.

- Siła ssania powoli spada

- Czy dysza wtryskowa AQUA nie jest zablokowana w połączeniu wlotowym? → Rozmontuj i wyczyść lub wypłucz wodą.
- Czy filtr HEPA nie jest zablokowany? → Oczyszcz filtr HEPA.
- Czy ssawki albo rura nie są zablokowane przez brud? - Poruszanie rurą podczas działania odkurzacza uwolni wszelki kurz i brud blokujący rurę oraz zlikwiduje blokadę.
- Czy obudowa jest prawidłowo zamknięta? → Sprawdź.
- Czy mechaniczne urządzenie sterujące siłą ssania znajdujące się na uchwycie rury nie jest otwarte? → Zamknij klapkę na uchwycie.
- Czy uszczelki i powierzchnie uszczelniające nie są bardzo brudne? → Wyczyść.

- Nieprawidłowa moc ssania

- Prawdopodobnie w systemie AQUAFILTER znajduje się zbyt dużo kurzu.
- Wyczyść system AQUAFILTER, wymień wodę.

- Duża ilość kropeł wody zebrała się na wewnętrznej stronie obudowy

Czyszczenie na mokro

- Siła ssania gwałtownie się obniża

- Czy zbiornik na brudną wodę nie jest przepełniony (zadziałał pływak)? → Opróżnij zbiornik.
- Czy urządzenie nie jest przechylone (zadziałał pływak)? → Ustaw urządzenie prosto i wyłącz je oraz ponownie włącz.

- Z otworów wylotowych w urządzeniu wycieka woda

- Czy pływak w zbiorniku na brudną wodę nie jest brudny oraz czy włącznik pływaka nadal działa, tzn. czy reaguje, kiedy zbiornik jest pełny? → Oczyszcz pływak oraz zawias.
- Czy zbiornik brudną wodę jest właściwie zamocowany razem z wkładem anty-rozbryzgowym oraz wilgotnym filtrem? → Natychmiast wyłącz urządzenie, osusz je i zamocuj brakujące części.

- Nadmiernie duża ilość wody zebrała się w komorze ssania (kilka kropeł stanowi absolutną normę)

- Czy uszczelki i powierzchnie uszczelniające nie są bardzo brudne? → Wyczyść.
- Czy nie zapomniałeś umieścić wilgotnego filtra we wkładce?

- Nadmierne tworzenie się piany w zbiorniku na brudną wodę

- Czy używasz oryginalnego koncentratu do Czyszczenia THOMAS? → Wymień.

- Nie przedostaje się płyn czyszczący, chociaż pompa jest włączona

- Czy w zbiorniku zasilającym spryskiwacz znajduje się płyn czyszczący? → Uzupelnij.
- Czy dysza spryskująca nie jest zablokowana? → Umieść dyszę na jakiś czas w letniej wodzie, a potem mocno potrząśnij.
- Czy otwór zbiornika nie jest zablokowany? → Wyjmij zbiornik na czystą wodę i dokładnie wyczyść otwór zbiornika (punkt połączenia pomiędzy zbiornikiem na czystą wodę a obudową) przy pomocy ssawki szczelinowej, by usunąć wszystkie możliwe zanieczyszczenia i brud.

- Jest zbyt dużo pozostającej wilgoci, płyn nie jest wysysany we właściwy sposób

- Czy mechaniczne urządzenie sterujące siłą ssania znajdujące się na uchwycie nie jest otwarte? → Zamknij klapkę na uchwycie.
- Czy ssawka prawidłowo przylega do podłogi? → Trzymaj ssawkę w pozycji nieco bardziej pochylonej.

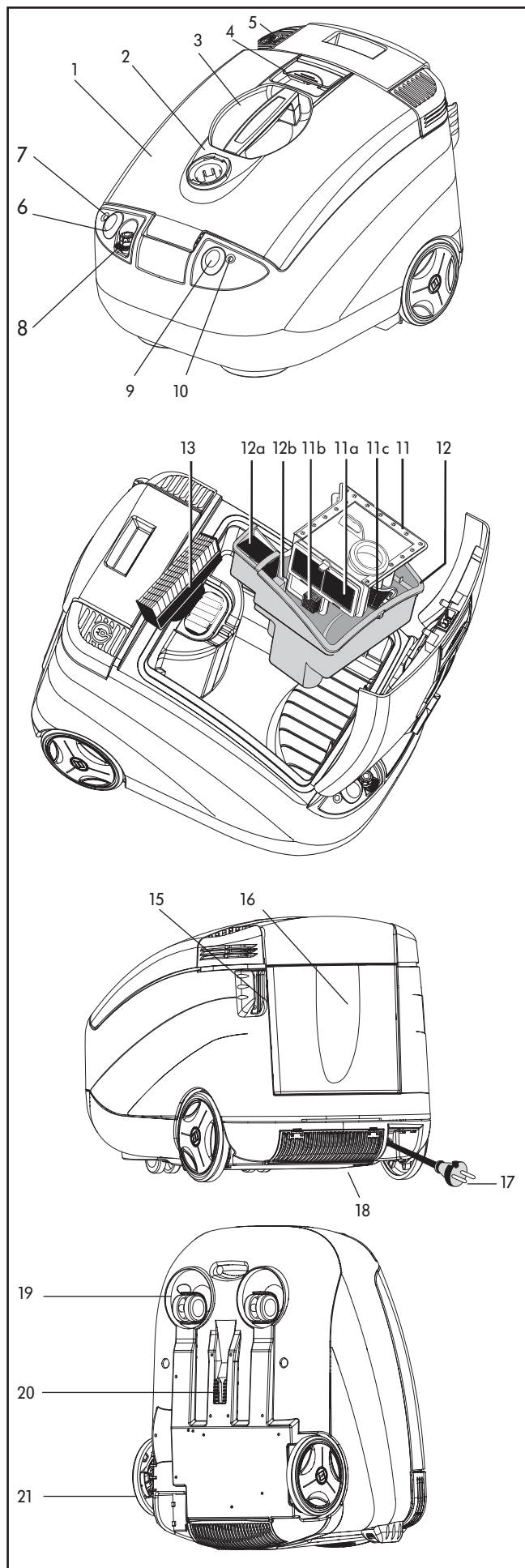
Faceți cunoștință

1. Capacul carcasei
2. Ștuț de aspirare
3. Mâner de purtare
4. Dispozitiv de zăvorâre și dezăvorâre a capacului
5. Buton pentru înfășurarea cablului
6. Comutator de pornire/oprire a pompei
7. Indicator luminos pompă
8. Cuplajul rapid al conductei de pulverizare
9. Comutator de pornire/oprire a aparatului
10. Indicator luminos comutator de pornire/oprire

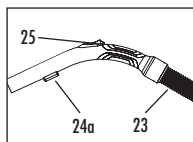
11. Aquafiltru (11) cu filtru din material spongios (11a) și filtru de aspirare (11b)
12. Rezervor de apă murdară (12) cu filtru ud (12a) și plutitor (12b)
13. Filtru HEPA

15. Suport pentru tubul de aspirare (poziția de repaus)
16. Rezervor de apă curată cu capac detașabil
17. Ștecher de rețea
18. Microfiltru MKA

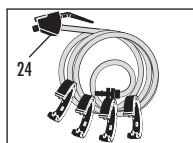
19. Roți mici mobile de deplasare
20. Suport pentru tubul de aspirare (poziția de repaus)
21. Roți mari de deplasare



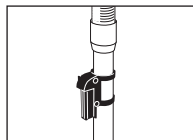
Accesorii



Furtun de aspirare (23) și arc de țeavă cu locaș integrat pentru ventilul de blocare (24a) și sistem mecanic de reglare a forței de aspirare (25)



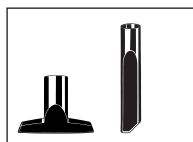
Conductă de pulverizare cu ventil de blocare (24) și clipsuri de furtun montate



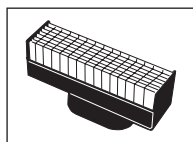
Tub telescopic de aspirare reglabil în înălțime, cu suport de repaus



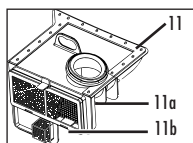
Duză pentru covoare, comutabilă pentru podele de orice fel



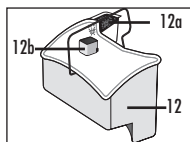
Duză pentru perne de tapiserie (scaune, canapea, mașină)
Duză pentru rosturi (fante, șanțuri, creștături)



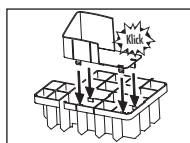
Filtru HEPA *



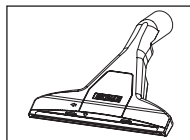
Aquafiltru compl. (11) cu filtru din material spongios (11a) și filtru de aspirare (11b) *



Rezervor de apă murdară (12) incl. filtru ud (12a) și plutitor (12b) *

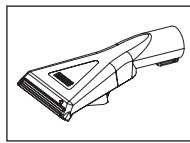


Dispozitiv antivărsare din 2 părți



Duză de pulverizare pentru covor, inclusiv conductă de pulverizare

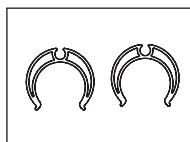
+  Adaptor pentru podea dură



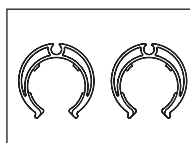
Duză de pulverizare pentru pernă, inclusiv scurtă conductă de pulverizare



Detergent concentrat pentru covor THOMAS ProTex



2 clipsuri de tub pentru fixarea furtunului de pulverizare la tubul de aspirare



4 clipsuri de furtun pentru fixarea furtunului de pulverizare la furtunul de aspirare (montate la conducta de pulverizare a ventilului de blocare)

*) instalat în aparat

Tabelul posibilităților de utilizare

Metodă de curățare	Situație de aplicare	Accesorii	Filtrare
Aspirare de praf	• Covor și podea dură	Duză pentru covoare	Rezervor de apă murdară (12) incl. filtru ud (12a) cu filtru AQUA compl. (11) + filtru HEPA (13) + umplere cu 1 litru apă
	• Pernă, automobil etc.	Duză pentru perne	
	• Interstii, colțuri, automobil, în general locuri greu accesibile	Duză pentru rosturi	
Aspirare cu spălare	• Curățare de profunzime a covoarelor + îndepărtare a petelor	Duză de pulverizare pentru covoare	Rezervor de apă murdară (12) incl. filtru ud (12a) + sistem antivărsare
	• Curățare de profunzime a pernelor + îndepărtare a petelor	Duză de pulverizare pentru perne	
	• Curățarea podelelor din piatră	Duză de pulverizare pentru covoare + adaptor pentru podea dură	
Aspirare udă	• Absorbirea de lichide pe bază de apă, precum de ex. suc, cafea, apă etc.		Rezervor de apă murdară (12) incl. filtru ud (12a) + filtru HEPA + sistem antivărsare
	- covor - podea din piatră (dale, PVC)	Duză de pulverizare pentru covoare Duză de pulverizare pentru covoare + adaptor pentru podea dură	

Vă felicităm ...

... pentru achiziționarea acestui THOMAS TWIN T1 AQUAFILTER, un aspirator spălător de înaltă clasă, cu care vă puteți curăța mochetele, podelele dure și mobila tapisată.

Cumpărând noul dvs. THOMAS TWIN T1 AQUAFILTER v-ați decis pentru un produs exclusiv, care stabilește noi standarde în domeniul curățeniei menajere.

Un aspirator ieșit din comun și cu o tehnologie suverană, care asigură o curățare mai temeinică și mai lesnicioasă a diferitelor suprafețe, precum podele dure, mochete sau mobilier tapisat.

Prin funcția sa de aspirator de praf, el servește la înlăturarea murdăriei uscate și a prafului, iar prin aspirarea umedă la cea a lichidelor apoase. Întreaga sa forță și-o demonstrează la utilizarea drept aspirator cu spălare, realizând curățarea de bază a mochetei, a podelelor dure (dale, PVC), a mobilelor tapisate și a suprafețelor de geam.

Vă rugăm să citiți cu atenție instrucțiunea de folosire, astfel încât să vă familiarizați rapid cu aparatul dvs. și să-i puteți valorifica pe deplin multilateralitatea. În măsura în care îl veți trata și îngriji adecvat, noul dvs. aparat THOMAS vă va fi fidel mulți ani de acum încolo. Vă urăm să-l folosiți cu multă plăcere.

Echipa dvs. THOMAS

Înainte de prima luări în folosință

Vă rugăm să citiți cu atenție toate informațiile prezentate în cele ce urmează. Ele vă oferă indicații importante în legătură cu siguranța, utilizarea și întreținerea aparatului. Păstrați cu grijă instrucțiunea de folosire, înmânând-o eventualului deținător ulterior.

Indicații de siguranță

- THOMAS TWIN T1 AQUAFILTER este destinat exclusiv utilizării în gospodărie.
- Este strict interzisă luarea în folosință a aparatului atunci când:
 - cablul de racordare la rețea este deteriorat,
 - aparatul prezintă deteriorări vizibile,
 - aparatul s-a prăbușit o dată la pământ.
- Tensiunea indicată pe tăblița de identificare trebuie să coincidă cu tensiunea de alimentare.
- Nu folosiți niciodată aparatul în spații în care se găsesc materiale inflamabile sau în care s-au format gaze.
- Nu lăsați niciodată aparatul nesupravegheat în stare conectată.
- O atenție deosebită se impune la curățarea treptelor de scară. Asigurați-vă că aparatul se găsește într-o poziție stabilă pe suprafața treptei și aveți grijă ca nu cumva furtunul să fie întins peste lungimea sa disponibilă. Nu așezați niciodată aparatul pe verticală în timpul utilizării.
- **Nu folosiți aparatul TWIN T1 AQUAFILTER în regim de aspirare uscată atunci când nu are montat sistemul de aquafiltru conform instrucțiunii de folosire. În caz contrar, aparatul poate suferi deteriorări.**

- Aparatul poate fi mânuit de copii în vârstă de peste 8 ani și de persoane handicapate fizic, senzoric sau mental, sau care nu posedă experiența și/sau cunoștințele necesare, cu condiția să se afle sub supraveghere sau să fi fost instruite în prealabil cu privire la manipularea aparatului în condiții de siguranță, fiind conștiente de riscurile și pericolele ce pot rezulta. Este contraindicată efectuarea operațiilor de curățire și îngrijire a aparatului de către copii, dacă aceștia nu se află sub supraveghere.
- Nu este permis ca (în timpul exploatării) duzele și tuburile să ajungă în apropierea capului utilizatorului, existând pericol de ex. pentru ochi și urechi.
- Nu îndreptați niciodată jetul de curățare asupra unor oameni sau animale, asupra prizelor sau aparatelor electrice.
- Persoanele cu piele sensibilă trebuie să evite contactul nemijlocit cu soluția de curățare, în caz de atingere pe mucoase (ochi, gură etc.) impunându-se o imediată spălare cu multă apă.
- **Atenție!** Această variantă de execuție a aparatului nu este potrivită pentru absorbirea de materiale dăunătoare sănătății și de lichide cu conținut de diluant, precum de ex. diluanți de vopsea, ulei, benzină și lichide caustice.
- **Pentru a nu prejudicia randamentul de filtrare al aparatului și pentru a evita eventuale deteriorări nu aspirați prafuri fine de genul tonerului sau al funinginii.**
- Goliți toate recipientele după utilizarea în regim ud/umed. Chimicalele (detergenții pentru podele dure și mochete) nu au ce căuta la îndemâna copiilor.
- Funcțiile aparatului și efectul de curățare nu pot fi garantate decât prin utilizarea detergenților THOMAS originali.
- **Înainte de operațiile de curățare / îngrijire / umplere / golire, precum și în caz de perturbații, decuplați toate comutatoarele și extrageți ștecherul de rețea.**
- Nu părăsiți aparatul sub cerul liber, nu-l expuneți în mod direct la umezeală, nu-l cufundați în lichid și nu-l așezați în imediata apropiere a unor agregate de încălzire.
- Nu încercați niciodată să reparați pe cont propriu defectele produse la THOMAS TWIN T1 AQUAFILTER, la accesorii sau la cablul de racordare la rețea (unde este necesară o conductă specială), ci apelați în acest scop la un atelier de service autorizat, știut fiind că executarea de modificări ale aparatului vă poate primejdui sănătatea. Aveți în vedere utilizarea numai de piese de schimb și accesorii originale.
- **Aveți în vedere de asemenea „Informațiile referitoare la utilizare” enunțate sub capitolele individuale.**
- Producătorul nu își asumă responsabilitatea pentru eventuale pagube produse printr-o utilizare neconformă cu destinația sau printr-o deservire greșită.
- Extrageți ștecherul din priză numai de la ștecher, niciodată prin tragerea cablului.
- Aveți grijă ca nici cablul de racordare la rețea să nu fie expus la căldură sau la acțiunea lichidelor chimice și de asemenea să nu fie târât peste muchii sau suprafețe ascuțite.

Indicații generale

Racordarea furtunului de aspirare

- Introduceți piesa de racordare a furtunului de aspirare în ștuțul de aspirare și rotiți-l înspre înapoi până la încastrare.

Detășarea furtunului de aspirare

- Apăsăți butonul de la piesa de racordare. Rotiți piesa de racordare cu ¼ de rotație înspre lateral și extrageți-l.
- Dacă este montată și conducta de pulverizare, desfaceți-o și pe aceasta, apăsând în acest scop butonul cuplajului rapid.

Reglarea mecanică a forței de aspirare

Prin intermediul reglării mecanice a forței de aspirare (cursor de aer secundar) poate fi diminuată forța de aspirare.

Cursorul de aer secundar închis = forță de aspirare deplină,

Cursorul de aer secundar deschis = forță de aspirare redusă.

i La aspirarea cu spălare sau la aspirarea de apă, cursorul de aer secundar trebuie să fie permanent închis.

Poziția de repaus

- Agățați tubul de aspirare împreună cu duza și furtunul în suportul pentru tubul de aspirare de pe partea din spate a carcasei. Dacă aparatul golit se depozitează în poziție verticală, agățați tubul de aspirare la partea inferioară a aparatului.

Păstrarea accesoriilor

- În regimul de aspirare uscată, rezervorul de apă curată poate fi folosit drept ladă pentru accesorii.

Aspirarea de praf



Informații referitoare la utilizare

- **Nu folosiți aparatul TWIN T1 AQUAFILTER în regim de aspirare uscată atunci când nu are montat sistemul AQUAFILTER conform instrucțiunii de folosire. În caz contrar, aparatul poate suferi deteriorări.**
- **Când lucrați în regim de aspirare uscată nu aspirați cantități mari de lichide.**
- **Nu aspirați cantități mari de praf fin, de ex. cacao, făină etc.**

Pregătirea pentru start a aquafiltrului

Aparatul dvs. TWIN T1 AQUAFILTER este pre-echipat încă din fabricație pentru funcționarea în regim de aspirare uscată.

Deschideți capacul carcasei prin ridicarea sistemului de dezăvorâre a capacului.

Extrageți de mâner aquafiltrul din rezervorul de apă murdară. Introduceți 1 litru de apă curată în rezervorul de apă murdară.

Introduceți ansamblul aquafiltrului înapoia celor două nervuri de ghidare ale rezervorului de apă murdară, până la refuz. Aveți în vedere ca garnitura perimetrală a aquafiltrului să fie aplicată pe fața interioară a rezervorului de apă murdară și ca filtrul ud să fie montat.

Montați apoi furtunul de aspirare și tubul telescopic de aspirare. Aplicați accesorii dorite.



Pentru a obține un efect de filtrare optim, recomandăm ca după circa 40-60 de minute de funcționare sau atunci când la partea inferioară a capacului apar foarte multe picături de apă, să clătiți aquafiltrul scurt cu apă curată și să înlocuiți apa din rezervorul de apă murdară.

În cazul unor cantități mai mari de praf (de ex, la curățare intensă sau la primă folosire), aquafiltrul trebuie eventual clătit mai devreme, odată cu schimbarea apei.

Din considerente de igienă, sistemul cu aquafiltru trebuie golit și curățat după fiecare utilizare. Apa murdară și piesele ude favorizează înmulțirea microbilor și a ciupercilor (vezi Curățare și îngrijire).

Aspirarea cu spălare/aspirarea lichidelor



Informații referitoare la utilizare

- **Atenție!** Benzina, diluanții, păcura etc. pot genera prin involburare cu aerul de aspirare vapori și amestecuri explozive.
- Acetona, acizii și solvenții pot ataca materialele folosite în componența aparatului. Apa de curățare și apa murdară pot fi aspirate fără riscuri.
- După aspirarea de lichide sau aspirarea cu spălare, curățați rezervorul de apă murdară și toate componentele folosite și lăsați-le să se usuce.
- **Niciodată nu aspirați cu spălare și nu aspirați lichide în lipsa rezervorului de apă murdară.**
- Aparatul dvs. THOMAS TWIN T1 AQUAFILTER nu este potrivit pentru absorbirea de cantități mai mari de lichide din rezervoare sau bazine.



● Atenție!

Nu utilizați niciodată pompa fără lichid.

- După fiecare curățare udă goliți și curățați aparatul. Apa murdară și piesele ude favorizează înmulțirea microbilor și a ciupercilor (vezi Curățare și îngrijire).

Pentru a obține rezultate ireproșabile folosiți **numai substanțele originale.**

Necesarul dvs. ulterior de detergent concentrat îl acoperiți prin intermediul furnizorului dvs. sau de la compartimentul de service THOMAS.

Aspirarea cu spălare

Înainte de curățarea covoarelor

- Asigurați-vă că toate obiectele pe care doriți să le curățați în regim ud se pretează la aceasta; nu curățați în regim ud de ex. covoare fine, țesute manual sau decolorabile.

Spre verificare aplicați puțină soluție de detergent pe o lavetă albă și frecăți cu aceasta un loc mai puțin vizibil al covorului. Dacă pe lavetă nu se evidențiază urme de culoare, covorul se poate aprecia drept nedecolorabil.

În caz contrar nu este permisă curățarea în regim ud a covorului. În caz de nesiguranță adresați-vă în acest sens unui comerciant specializat în covoare.

În eventualitatea că un covor a fost anterior șamponat, prima utilizare a aparatului THOMAS TWIN T1 AQUAFILTER poate cauza o generare puternică de spumă în rezervorul de apă murdară. Pentru a preveni producerea și în continuare a acestei spume turnați în rezervorul de apă murdară 1/2 ceașcă de oțet.

Dacă se scurge spumă prin evacuarea de aer, deconectați imediat aparatul și goliți rezervorul de apă murdară.

După o primă curățare de bază cu detergent concentrat THOMAS, generarea masivă de spumă este exclusă, substanța fiind prevăzută cu un inhibitor de spumă.

Nu călcați pe covor, atâta timp cât acesta este încă umed.

Pe parcursul curățării și în intervalul următor, încăperea trebuie bine aerisită, realizându-se astfel o uscare rapidă.

Curățarea covoarelor

- asamblați dispozitivul antivărsare din 2 părți.
- extrageți de mâner aquafiltrul din rezervorul de apă murdară și instalați dispozitivul antivărsare.
- scoateți filtrul HEPA din aparat.
- introduceți în aparat dispozitivul antivărsare și rezervorul de apă murdară. Aveți în vedere ca filtrul ud (12a) să fie instalat.
- extrageți rezervorul de apă curată în vederea umplerii

(extrăgându-l vertical în sus) sau umpleți-l cu apă direct în aparat, ridicând în acest scop capacul rezervorului de apă curată.



La umplere aveți grijă ca în rezervorul de apă curată să nu ajungă impurități, care ar putea afecta apoi funcționarea ventilului de blocare.

Turnați detergent concentrat și apă până la nivelul urechii de prindere (max. 2,4 litri).

Pentru curățarea covoarelor recomandăm detergent concentrat **THOMAS ProTex.**

Pentru modul de folosire și dozare vezi eticheta sticlei de detergent concentrat.

Folosiți apă la temperatură suportabilă la mână (max. 30 °C).

Racordați furtunul de aspirare și montați tubul telescopic de aspirare.

Introduceți ventilul de blocare (24) în locul (24a) de la arc de tub, fixați cu ajutorul clipsurilor de furtun conducta de pulverizare la furtun și introduceți-o în cuplajul rapid (8) de la aparat.

Montați duza de pulverizare pentru covoare, dispuneți conducta de pulverizare cu cuplajul de la tubul de aspirare înspre sus, aplicați-o la ventilul de blocare și zăvorâți-o prin rotire. Fixați conducta de pulverizare la tubul de aspirare cu ajutorul celor 2 clipsuri de tub.

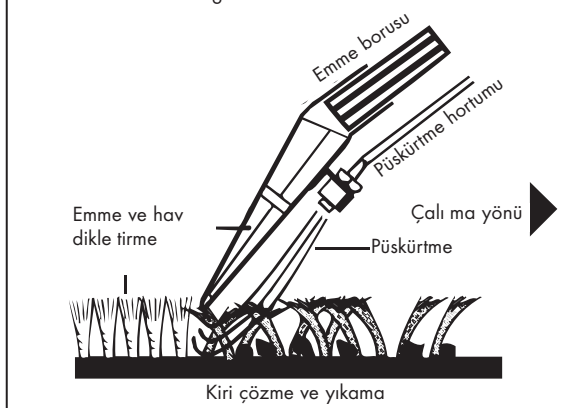
Extrageți ștecherul de rețea din aparat și racordați-l.

Cuplați aparatul. Cuplați pompa. Se aprinde becul de control. Apăsăți pârghia ventilului de blocare (24) până când iese

Sistemul de extragere prin pulverizare

- Pulverizați cu presiune soluția de detergent adânc în covor.
- Murdăria se dizolvă și este spălată pe toată lungimea fibrei.
- Aspirați cu putere apa murdară și redresați perii covorului.

Toate acestea într-o singură trecere de lucru.



lichid detergent și parcurgeți apoi covorul cu duza sprijinită pe covor, în traiectorie rectilinie. La capătul fiecărei traiectorii sau la întreruperea acesteia dați drumul pârghiei, oprind astfel jetul de pulverizare. Lichidul stropit prin pulverizare odată absorbit, ridicați duza și începeți o nouă traiectorie, ușor suprapusă cu precedenta. În acest fel se tratează fâșie cu fâșie întreaga suprafață.



Dacă pe fâșiile curățate rămân în urmă resturi de lichid, locurile respective pot fi aspirate încă o dată, fără nouă pulverizare.

Aveți în vedere ca sistemul mecanic de reglare a forței de aspirare (25) să fie complet închis.

În locuri puternic murdărite puteți aplica lichid detergent încă de la mișcarea înspre înainte a duzei de pulverizare pentru covor. Poate fi executată de asemenea o tratare preliminară, punându-se în funcțiune numai pompa.

Aveți în vedere să nu distribuiți prea mult lichid, întrucât aceasta ar putea conduce la apariția de undulații sau umflături în covor, remediabile abia după un proces mai îndelungat de uscare.

i Pentru a preîntâmpina eventuale întreruperi ale procesului de aspirare, goliți rezervorul de apă murdară de fiecare dată când s-a consumat integral încărcătura de detergent din rezervorul de apă curată.

În caz de nerespectare a indicației de mai sus, plutitorul din rezervorul de apă murdară întrerupe în mod automat aspirarea în momentul în care rezervorul de apă murdară este plin, (se aude o turație sensibil mai ridicată a motorului).

Decuplați aparatul, extrageți ștecherul de rețea și goliți rezervorul de apă murdară.

Curățarea podelelor dure

Aplicați pe duza de pulverizare pentru covoare adaptorul pentru podele dure. Cu acest sistem puteți curăța podelele dvs. dure și să le uscați în aceeași trecere de lucru.

Nu curățați niciodată podelele de parchet sau laminate în regim ud. Atragem atenția asupra faptului că la curățarea umedă a pardoselii trebuie neapărat respectate indicațiile de îngrijire din partea producătorului pardoselii.

Pentru procedură vezi Curățarea covoarelor.

Pentru curățarea podelelor dure recomandăm detergentul concentrat **THOMAS ProFloor**.

Curățarea geamurilor

Aplicați adaptorul de duză pentru geam pe duza de pulverizare pentru perne.

Cu acest sistem puteți curăța suprafețele dvs. de geam și de sticlă și să le uscați în aceeași trecere de lucru.

Procedură

Stropiți prin pulverizare asupra părții superioare a geamului și distribuiți lichidul cu pâsla din microfibră pe întreaga suprafață de sticlă. Ștergeți apoi lichidul de pe întreaga suprafață de sticlă, fâșie cu fâșie, cu lama de cauciuc.

Aspirarea lichidelor

i Cu aparatul THOMAS TWIN T1 AQUAFILTER puteți aspira lichide vărsate, nepericuloase, pe bază de apă (de ex. apă, cafea sau similare).

Scoateți unitatea de aquafiltru din rezervorul de apă murdară, instalând în schimb dispozitivul antivărsare cu deviere montată, livrat în cadrul accesoriilor.

Alegeți o duză adecvată și aplicați-o pe tubul de aspirare, respectiv pe mâner.

i Plutitorul din rezervorul de apă murdară întrerupe în mod automat aspirarea în momentul în care rezervorul de apă murdară este plin, (se aude o turație sensibil mai ridicată a motorului).

Decuplați aparatul, extrageți ștecherul de rețea și goliți rezervorul de apă murdară.



Curățare și îngrijire

Efectuați lucrările de întreținere și de curățare numai atunci când aparatul este decuplat, iar ștecherul de rețea scos din priză.

După aspirarea cu spălare / după aspirarea lichidelor

i Vă rugăm ca la îngrijirea carcasi aparatului să folosiți o cârpă umedă, moale.

Nu folosiți agenți de curățare abrazivi și nici solvenți

Scoateți și goliți rezervorul de apă curată.

Goliți rezervorul de apă murdară.

Curățați dispozitivul antivărsare, rezervorul de apă murdară și filtrul ud cu apă curată, eventual caldă.

Mențineți plutitorul (12b) din rezervorul de apă murdară în stare permanent curată și practicabilă. Rolul său este de a întrerupe aspirarea atunci când s-a umplut rezervorul de apă murdară.

Ștergeți cu o cârpă moale apa stropită din spațiul de aspirare.

Îndepărtați impuritățile de la ștuțul de aspirare și de pe fața interioară a capacului carcasi.



În vederea unei curățări ușoare, capacul carcasi poate fi detașat de la aparat.

Deschideți în acest sens capacul și rabateți-l vertical în sus. Apăsăți capacul înspre înainte, până când alunecă din șarnieră. Îndepărtați apoi capacul ridicându-l în sus. Pentru fixarea capacului carcasi introduceți-l vertical și închideți-l. Capacul se încastrează automat în șarnieră.



În vederea îngrijirii pompei și a ventilelor umpleți rezervorul de apă curată cu apă clară și porniți sistemul de pulverizare, de ex. deasupra unei chiuvete (acționați pârghia de la ventilul de blocare).

Acționați pârghia ventilului de blocare pentru a evacua presiunea reziduală din sistem.

După curățare, lăsați aparatul și a piesele accesorii să se usuce bine.

După aspirarea de praf

1. Sistem de aquafiltru

Deschideți capacul carcasi prin ridicarea sistemului de dezăvorăre a capacului.

Scoateți rezervorul de apă murdară.

Extrageți de mâner aquafiltrul (11) din rezervorul de apă murdară și vărsați apa murdară (de ex. la toaletă).

Scoateți filtrul de material spongios (11a). În acest scop trageți cadrul de la aquafiltru ușor în sus, iar apoi pliați-l înspre lateral.

Clățiți temeinic cu apă curată aquafiltrul, filtrul de material spongios, filtrul ud și rezervorul de apă murdară, fără a folosi detergent.

Lăsați unitatea de aquafiltru să se usuce înainte de a o utiliza din nou.

Dacă filtrul de absorbție este astupat cu murdăria și scame, acesta poate fi rabatat lateral pentru a ușura curățarea, după care va fi rabatat la loc.

Îndepărtați depunerile de murdărie și scamele de la filtrul de aspirare.

2. Filtrul HEPA

Aparatul dvs. TWIN T1 AQUAFILTER dispune de un filtru HEPA (13) de înaltă calitate, care la nevoie și în funcție de genul prafului dvs. menajer poate fi curățat de mai multe ori.

Efectuați curățarea în funcție de amploarea utilizării și de diminuarea forței de aspirare, (cel târziu la fiecare jumătate de an).

Scoateți filtrul HEPA din aparat și scuturați-l prin ciocănire pe o suprafață solidă.

Dacă murdăria este mai accentuată, filtrul poate fi spălat cu apă curată, fără detergent, iar în continuare scuturat prin ciocănire.

La curățare nu folosiți vreo perie. Înainte de o nouă utilizare lăsați filtrul să se usuce.

Aveți grijă ca la curățarea filtrului HEPA să nu deteriorați lamelele filtrului.

Dacă în urma curățării filtrului HEPA forța de aspirare a aparatului nu crește consistent, filtrul trebuie înlocuit cu altul nou.

3. Microfiltrul MKA

(filtru de evacuare în partea din spate a aparatului)

Se recomandă schimbarea microfiltrului MKA (18) la fiecare jumătate de an.

În acest scop apăsați în jos cele două urechi de material plastic de la capacul de evacuare și rabateți capacul de evacuare.

Înlocuiți microfiltrul MKA. Închideți la loc capacul de evacuare.

Necesar ulterior / accesorii speciale

Pentru aparatul dvs. THOMAS TWIN T1 AQUAFILTER este disponibil un amplu sortiment de accesorii și de consumabile (necesar ulterior).

Informați-vă în acest sens prin intermediul alăturatului formular de răspuns, precum și direct de la compartimentul de service THOMAS.

Indicație!

Funcțiile aparatului și efectul de curățare nu pot fi garantate decât prin utilizarea accesoriiilor THOMAS originale.

De dragul mediului

Este interzisă simpla aruncare a materialului de ambalare și a aparatelor casate!

Ambalajul aparatului:

- Ambalajul de carton poate fi deșeurile de hârtie.
- Predați săculețul de material plastic din polietilenă (PE) la punctele de colectare în vederea recirculării.

Valorificarea aparatului după încheierea timpului său de viață:

- Dezafectați aparatul conform prevederilor locale, tăind în prealabil ștecherul de rețea tras în afară.



Simbolul aplicat pe produs sau pe ambalajul său atrage atenția asupra împrejurării că acest produs nu poate fi tratat drept deșeu menajer obișnuit, ci trebuie predat la un punct de colectare pentru reciclarea aparatelor electrice și electronice.

Prin aportul dvs. la dezafectarea corectă a acestui produs contribuiți la protejarea mediului și a sănătății semenilor dvs. O dezafectare greșită periclitează mediul și sănătatea.

Informații suplimentare în legătură cu recircularea acestui produs obțineți de la primăria dvs., de la societatea dvs. de salubritate sau de la magazinul din care ați achiziționat produsul.

Service

Informați-vă la comerciantul dvs. în legătură cu centrul de service THOMAS căruia îi sunteți arondat.

Vă rugăm să-i indicați totodată datele de pe plăcuța de identificare a aparatului dvs. THOMAS TWIN T1 AQUAFILTER.

Pentru menținerea siguranței în funcționare a aparatului este necesar să nu permiteți efectuarea de reparații, în special la componentele conducătoare de curent, decât de către lucrători cu specialitate electrotehnică.

În caz de defectare adresați-vă, de aceea, comerciantului dvs. de specialitate sau direct compartimentului de service.

Datele de contact le găsiți pe verso.

GARANȚIE

Indiferent de angajamentele de garanție asumate de comerciant prin contractul de cumpărare, pentru aparatul de față acordăm garanție conform condițiilor de mai jos:

1. Perioada de garanție este de 24 de luni - calculată începând din ziua livrării către primul client final. În cazul utilizării profesionale sau al unor solicitări echivalente, ea se reduce la 12 luni. Pentru justificarea dreptului de garanție este necesară prezentarea chitanței de cumpărare.
2. În limitele perioadei de garanție înlăturăm toate deficiențele de funcționare esențiale, care decurg în mod demonstrabil dintr-o execuție defectuoasă sau din greșeli de material, fie prin repararea componentelor defecte, fie prin înlocuire parțială, la alegerea noastră, piesele înlocuite trecând în proprietatea noastră. Garanția nu include piese fragile, ca de ex. sticlă, materiale plastice, becuri. Deficiențele ne trebuie semnalate în cadrul perioadei de garanție, nemijlocit după constatarea lor. În interiorul perioadei de garanție, piesele de schimb necesare și costurile manoperei aferente remedierii greșelilor de funcționare nu se facturează. În caz de apelare nejustificată la service-ul nostru, costurile legate de aceasta cad în sarcina clientului. Lucrări de reparații la sediul clientului sau la locul de amplasare nu pot fi solicitate decât în cazul unor aparate de dimensiuni mari. Celelalte aparate trebuie prezentate celui mai apropiat centru de service al nostru sau atelier autorizat, respectiv trimis pe adresa uzinei.
3. Obligația de garanție nu acționează în cazul unor abateri minore, nerelevante în raport cu valoarea și capacitatea de funcționare ale aparatului, sau în cel al pagubelor produse prin acțiuni chimice și electrochimice ale apei sau în general prin condiții de mediu anormale. Dreptul la garanție nu vizează pagubele produse prin uzură normală și decade în cazul nerespectării instrucțiunii de folosire sau al utilizării neconforme cu destinația.
4. Dreptul la garanție își pierde valabilitatea atunci când asupra aparatului sunt executate intervenții sau reparații prin persoane neautorizate de către noi.
5. Prestările efectuate în contul garanției nu determină nici pentru aparat și nici pentru piesele de schimb montate vreo prelungire sau înnoire a termenului de garanție. Perioada de garanție aferentă pieselor de schimb montate se încheie odată cu perioada de garanție pentru întregul aparat.
6. Pretenții suplimentare sau de altă natură, în special asupra compensării unor pagube produse în afara aparatului, sunt excluse - în măsura în care răspunderea civilă în cazul respectiv nu este dispusă prin lege ca obligatorie.

Vă oferim serviciile noastre de relații cu clienții și după scurgerea perioadei de garanție. Vă rugăm să vă adresați în acest sens comerciantului dvs. sau direct compartimentului nostru de service.

Ce este de făcut dacă ...

În cazul în care, contrar așteptărilor, aparatul dvs. THOMAS TWIN T1 AQUAFILTER va funcționa vreodată în mod nesatisfăcător, înainte de a apela la compartimentul de service verificați mai întâi pe baza listei următoare dacă nu cumva perturbația se datorează vreunei cauze minore.

Perturbații apărute / disfuncțiuni

Cauză / remediu

General (toate funcțiile)

- Aparatul nu poate fi pus în funcțiune.

- Cablul de racordare la rețea, ștecherul și priza sunt intacte? → Înainte de verificare extrageți ștecherul de rețea, nu permiteți executarea eventualelor reparații decât personalului de specialitate autorizat.
- Este conectat aparatul? → Verificare.

Aspirarea de praf (aspirare uscată)

- La aspirare iese praf.

- Sistemul cu aquafiltru este montat conform instrucțiunii de folosire?
- În rezervorul de apă murdară se află suficientă apă, iar filtrul de aspirare se găsește în întregime în baia de apă? → Verificare.
- Filtrul de aspirare prezintă depuneri de murdărie? Duzele din ștuțul de aspirare sunt înfundate? → se deschide prin rabatare și se curăță resp. se clătește cu apă.

- Forța de aspirare se diminuează treptat.

- Este filtrul HEPA înfundat? → Curățarea filtrului HEPA.
- Sunt cumva înfundate cu murdărie grosieră duza, tubul de aspirare sau furtunul de aspirare? → Întinderea furtunului în cursul exploatării slăbește înfundarea. Înlăturați înfundarea.

- Forța de aspirare este prea mică.

- Este cumva înfundată duza de stropire cu apă din ștuțul de aspirare? → Demontare și curățare, resp. parcurgere/spălare cu apă.
- Este filtrul HEPA înfundat? → Curățarea filtrului HEPA.
- Sunt cumva înfundate cu murdărie grosieră duza, tubul de aspirare sau furtunul de aspirare? → Întinderea furtunului în cursul exploatării slăbește înfundarea. Înlăturați înfundarea.
- Este corect închis capacul carcasei? → Verificare.
- Este deschis sistemul mecanic de reglare a forței de aspirare de la mâner? → Închiderea butonului-cursor de la mâner.
- Garniturile către capacul carcasei sunt libere de murdărie, resp. de particule aderente? → Curățarea garniturilor.
- Probabil că sistemul cu aquafiltru este umplut cu prea mult praf. → Curățarea sistemului cu aquafiltru, schimbarea apei.

Aspirare cu spălare

- Forța de aspirare cedează brusc.

- Este cumva plin rezervorul de apă murdară, (a declanșat plutitorul)? → Golire.

- Prin orificiul de evacuare al aparatului se scurge apă.

- Aparatul este dispus în poziție înclinată, (a declanșat plutitorul)? → Așezați aparatul pe o suprafață orizontală, decuplați aparatul și cuplați-l din nou.
- Plutitorul din rezervorul de apă murdară este cumva murdar și impracticabil, adică nu mai poate declanșa atunci când se umple rezervorul? → Curățarea plutitorului și a șarnierei.
- Rezervorul de apă murdară cu dispozitivul antivărsare și cu filtrul umed sunt montate? → Decuplați imediat aparatul și uscați-l, montați piesele lipsă.

- În spațiul de aspirare se acumulează o cantitate neobișnuit de mare de apă, (câteva picături sunt absolut normale).

- Garniturile și suprafețele de etanșare sunt foarte murdare? → Curățare.
- S-a uitat filtrul ud sau dispozitivul antivărsare? → Verificare.

- În rezervorul de apă murdară se produce neobișnuit de multă spumă.

- Nu s-a folosit detergentul concentrat THOMAS original? → Înlocuire.

- Nu iese detergent, cu toate că pompa este cuplată.

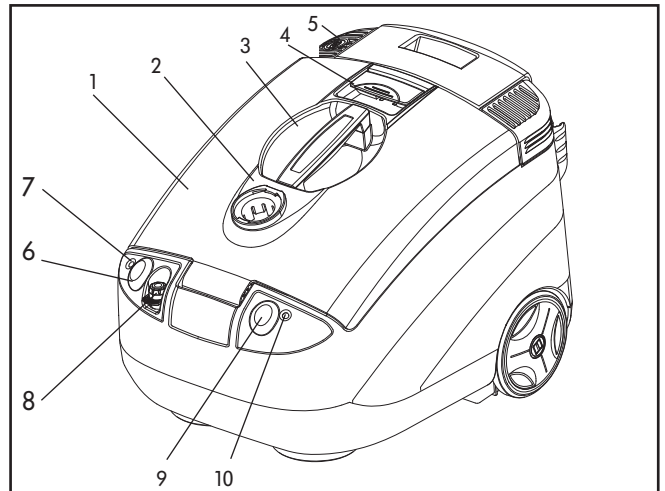
- Î rezervorul de agent de pulverizare se află detergent? → Completare.
- Duza de pulverizare este înfundată? → Așezați duza câțva timp în apă caldă și apoi purjați-o cu putere.
- Este cumva înfundat orificiul de racordare la rezervor? → Scoateți rezervorul de apă curată și aspirați bine orificiul de racordare la rezervor (punctul de legătură dintre rezervorul de apă curată și carcasa) cu duza pentru rosturi, pentru a îndepărta eventualele depuneri de murdărie.

- Umiditate reziduală prea ridicată, detergentul nu este aspirat corect.

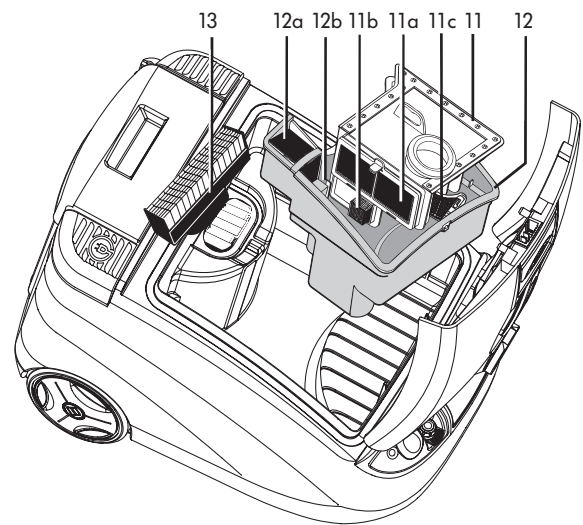
- Este deschis sistemul mecanic de reglare a forței de aspirare de la mâner? → Închiderea butonului-cursor de la mâner.
- Duza se sprijină corect pe podea? → În vederea aspirării dispuneți duza puțin mai vertical.

Первое знакомство

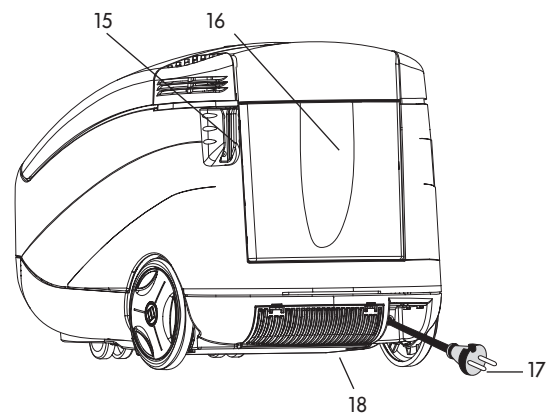
1. крышка корпуса
2. всасывающий патрубок
3. ручка для переноски
4. фиксатор крышки
5. клавиша для сматывания шнура
6. кнопка для включения/выключения насоса
7. световой индикатор включения насоса
8. быстроразъемный соединитель для распылительного шланга (под крышкой)
9. Включатель/выключатель прибора
10. Включатель/ выключатель светового индикатора



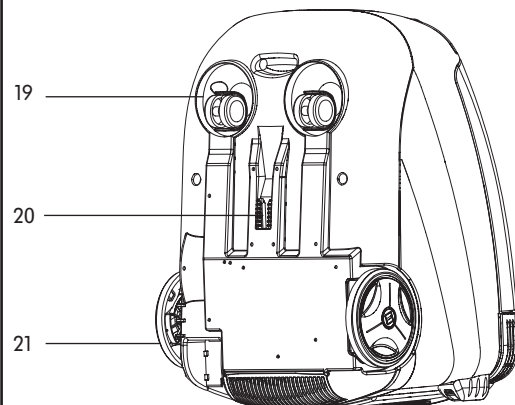
11. деталь АКВА-фильтра (11) с пористым фильтром (11a) и всасывающим фильтром (11b)
12. резервуар для грязной воды (12) с «мокрым» фильтром (12a) и поплавком (12b)
13. фильтр HEPA



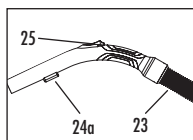
15. кронштейн для телескопической всасывающей трубы (в стояночном положении)
16. резервуар для чистой воды со снимающейся крышкой
17. сетевая вилка
18. микрофильтр МКА под решетчатой крышкой



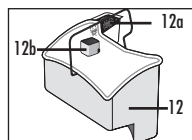
19. малые поворотные колеса
20. кронштейн для телескопической всасывающей трубы (в стояночном положении)
21. большие колеса



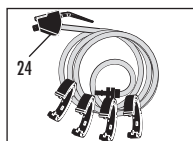
Принадлежности



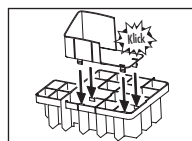
Всасывающий шланг (23) с креплением запорного вентиля (24а) и мех. регулированием силы всасывания (25)



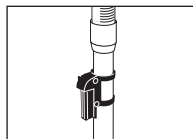
Резервуар для грязной воды (12), включая «мокрый» фильтр (12а) и поплавков (12b)*



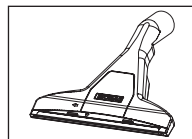
Экстракционная трубка с запорным вентилем (24) и кольцами для монтажа на шланг



Вставка для защиты от распыливания, состоящая из 2 частей

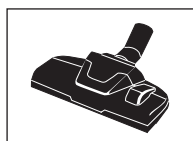


Изменяемая по высоте телескопическая всасывающая труба с фиксатором для стоячного положения

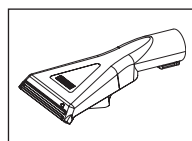


Экстракционная насадка для ковров, включая шланг для подачи свежей воды

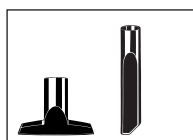
+  Адаптер для твердых напольных покрытий



Переключаемая насадка для полов всех видов



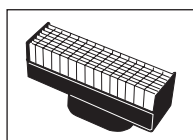
Распылительная насадка для чистки мягкой мебели, включая короткий распылительный шланг



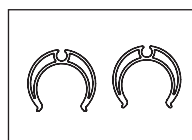
Насадка для мягкой мебели (стулья, диван, сиденья машины)
Щелевая насадка (пазы, стыки, щели)



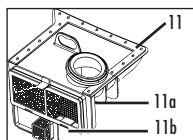
Концентрат для чистки ковров THOMAS ProTex



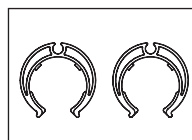
фильтр HEPA*



2 зажима для крепления распылительного шланга на телескопической всасывающей трубе



Комплект АКВА-фильтра (11) с губчатым фильтром (11а) и всасывающим фильтром (11b)*



4 крепежных клипсы для крепления экстракционного шланга на всасывающем шланге

*) установлен в приборе

Таблица возможностей использования

Режим уборки	Место применения	Принадлежность	Фильтрация
Сухая уборка	• Ковер и пол с твердым покрытием	Насадка для ковров	Резервуар для грязной воды (12) вместе с «мокрым» фильтром (12а) с комплектом АКВА-фильтра (11) + фильтр HEPA (13) + заполнить 1 л воды
	• Мягкая мебель, салон автомобиля и т.д.	Насадка для мягкой мебели	
	• Щели, углы, салон автомобиля, все труднодоступные места	Щелевая насадка	
Влажная уборка	• Глубокая чистка ковров + удаление пятен	Распылительная насадка для чистки ковров	Резервуар для грязной воды (12) вместе с «мокрым» фильтром (12а) + вставка для защиты от распыливания
	• Глубокая чистка мягкой мебели + удаление пятен	Распылительная насадка для чистки мягкой мебели	
	• Чистка каменных полов	Распылительная насадка для чистки ковров + адаптер для чистки твердых напольных покрытий	
Сбор жидкостей	• Всасывание жидкостей на водной основе, например, сока, кофе, воды и т.д.		Резервуар для грязной воды (12) вместе с «мокрым» фильтром (12а) + вставка для защиты от распыливания
	– Ковер	Распылительная насадка для чистки ковров	
	– Пол с каменным покрытием (керамическая плитка, покрытия из ПВХ)	Распылительная насадка для чистки ковров + адаптер для чистки твердых напольных покрытий	

Мы поздравляем Вас...

... с приобретением мощного пылесоса экстракласса THOMAS TWIN T1 AQUAFILTER, с помощью которого Вы сможете эффективно чистить Ваши ковры и ковровые покрытия, полы с твердыми покрытиями и мягкую мебель.

Купив пылесос THOMAS TWIN T1 AQUAFILTER, Вы сделали выбор в пользу эксклюзивного изделия, которое открывает невиданные ранее возможности для повседневной уборки пылесосом.

Это-превосходный высокопроизводительный пылесос, основанный на передовой технологии, который ускоряет и облегчает чистку различных поверхностей, будь то ковры, полы или мягкая мебель, экономит время и повышает качество уборки.

Пылесос может использоваться как для удаления сухой грязи и пыли, так и для сбора жидкостей на водной основе. Используя его в качестве мощного пылесоса для основательной чистки ваших ковровых покрытий, полов с твердыми покрытиями и мягкой мебели, Вы сможете убедиться в его высокой эффективности.

Внимательно прочтите руководство по эксплуатации, чтобы быстрее освоить прибор и научиться использовать в полном объеме все его возможности. Ваш новый прибор фирмы THOMAS прослужит Вам долгие годы, при условии надлежащего обращения и ухода за ним. Желаем Вам приятной работы!

Ваша фирма THOMAS

Перед первым включением

Внимательно прочтите всю изложенную ниже информацию. Она содержит важные указания о мерах безопасности, использовании прибора и уходе за ним. Сохраните руководство по эксплуатации и передайте его, если понадобится, следующему владельцу вместе с прибором.

Указания по мерам безопасности

- THOMAS TWIN T1 AQUAFILTER предназначен исключительно для использования в домашнем.
- Прибор ни в коем случае нельзя включать, если:
 - сетевой соединительный шнур поврежден,
 - на приборе имеются видимые повреждения,
 - он упал.
- Напряжение, указанное на фирменной табличке, должно соответствовать напряжению сети.
- Никогда не эксплуатируйте прибор в помещениях, где хранятся воспламеняющиеся материалы или образуются взрывоопасные газы.
- Никогда не оставляйте включенный прибор без присмотра.
- Будьте особенно осторожны при уборке на лестницах. Удостоверьтесь, что прибор устойчиво стоит на ступеньке лестницы, и следите за тем, чтобы всасывающий шланг чрезмерно не натягивался. **Во время эксплуатации никогда не ставьте прибор в вертикальное положение.**
- Нельзя подносить насадки и всасывающую трубу (при включенном приборе) к голове, это опасно для глаз и ушей.
- Нельзя направлять распыляемую струю воды на людей или животных, на штепсельные розетки или электроприборы.

- **Дети** в возрасте от 8 лет и старше, а также лица со сниженными физическими, сенсорными или ментальными способностями, либо не обладающие достаточным опытом и (или) знаниями, могут пользоваться этим пылесосом при том условии, что они работают под присмотром или были проинструктированы о безопасном обращении с прибором и осознали связанные с его использованием опасности. Играть с прибором **детям** запрещено. Заниматься очисткой и **обслуживанием** прибора **детям** без присмотра запрещено.
- **Не используйте TWIN T1 AQUAFILTER для сухой уборки, если система АКВА-фильтра не установлена согласно руководству по эксплуатации. Это может привести к повреждению прибора.**
- Лица с чувствительной кожей должны избегать прямого контакта с моющим раствором; при попадании моющего раствора на слизистые оболочки глаз, ротовой полости и др., их следует немедленно промыть большим количеством воды.
- **Внимание!** Данная модель прибора не предназначена для всасывания опасных для здоровья веществ, а также содержащих растворители жидкостей, разбавителей лаков, масла, бензина и подобных химически агрессивных растворов.
- **Не всасывайте большие количества тонкой пыли, например тонера или сажи. Это может нарушить работу других фильтров прибора и даже вызвать повреждения прибора.**
- После окончания влажной уборки следует опорожнить все резервуары прибора. Химические вещества (средства для очистки твердых полов и ковровых покрытий) не должны попадать в руки детей.
- Только при использовании фирменных концентратов THOMAS для приготовления моющих средств могут быть гарантированы функции прибора и эффективность чистки при уборке.
- **Перед очисткой / уходом / наполнением / опорожнением, а также при возникновении неисправностей следует выключать все выключатели и вынуть вилку из розетки электросети.**
- Не оставляйте прибор под открытым небом, предохраняйте от прямого воздействия влаги и не погружайте в жидкости, а также не храните рядом с отопительными и нагревательными приборами.
- Никогда не исправляйте самостоятельно повреждения прибора THOMAS TWIN T1 AQUAFILTER, принадлежностей, сетевого шнура (необходим специальный шнур). Пользуйтесь услугами только авторизованных центров сервисного обслуживания, так как неграмотные изменения, внесенные в прибор, могут быть опасными для Вашего здоровья. Проследите, чтобы использовались только фирменные запасные части и принадлежности.
- **Соблюдайте также правила, приведенные в отдельных разделах «Информация для использования».**
- Изготовитель не отвечает за возможные повреждения прибора, принадлежностей или предметов обстановки, вызванные использованием прибора не по назначению или неправильным его обслуживанием.
- Вытягивайте вилку из розетки электросети берясь не за шнур, а за вилку.
- Следите за тем, чтобы сетевой шнур не подвергался воздействию жары или химически агрессивных жидкостей и не попадал на/под острые кромки предметов обстановки.

Общие указания

Подсоединение всасывающего шланга

- Вставить соединительную деталь всасывающего шланга во всасывающий патрубок на крышке корпуса прибора и повернуть до защелкивания.

Отсоединение всасывающего шланга


- Нажать клавишу на соединительной детали всасывающего шланга. Повернуть соединительную деталь на четверть оборота и вытащить из всасывающего патрубка.
- Если экстракционный шланг смонтирован, его ослабить и дополнительно нажать клавишу быстрого сцепления

Механическое регулирование силы всасывания

С помощью механического регулятора силы всасывания (дополнительного регулятора воздушного потока) можно также уменьшить силу всасывания:

Регулятор закрыт = полная сила всасывания

Регулятор открыт = уменьшенная сила всасывания.

 При влажной уборке или водовсасывании, заслонка дополнительной подачи воздуха должна быть закрыта.

Парковка (стояночное положение)

- Вставить всасывающую трубу в комплекте с насадкой и шлангом в кронштейн для телескопической всасывающей трубы на задней стороне корпуса прибора.

Если прибор будет храниться в вертикальном положении, то вставить всасывающую трубу в кронштейн на нижней стороне корпуса прибора (возможно только в опорожненном состоянии).

Хранение принадлежностей

При эксплуатации прибора в режиме сухой уборки, резервуар для чистой воды можно использовать в качестве отделения для хранения принадлежностей.

Уборка пыли



Информация для использования

- Не используйте TWIN T1 AQUAFILTER для сухой уборки, если система АКВА-ФИЛЬТРА не смонтирована согласно руководству по эксплуатации. Это может привести к повреждению прибора.
- В режиме сухой уборки не всасывайте большое количество жидкостей.
- Не всасывайте в больших количествах тонкую пыль, например, какао-порошок, муку и т. д.

Подготовка АКВА-фильтра к работе


При поставке Ваш TWIN T1 AQUAFILTER уже подготовлен для сухой уборки.

Открыть крышку корпуса, приподняв фиксатор крышки.

Извлечь АКВА-фильтр за ручку из резервуара для грязной воды. Залить 1 литр чистой воды в резервуар для грязной воды.

Установить до упора комплект АКВА-фильтра за оба направляющих ребра резервуара для грязной воды. Обратить внимание на то, чтобы уплотнение, расположенное по периметру АКВА-фильтра, прилегало к внутренней стороне резервуара для грязной воды и чтобы был установлен мокрый фильтр.

Подсоединить всасывающий шланг и смонтировать телескопическую всасывающую трубу. Установить желаемую принадлежность.

 Для достижения оптимального действия фильтра, мы рекомендуем через 40-60 минут непрерывной работы или, если на нижней стороне крышки образуется большое количество капель, промыть АКВА-фильтр чистой водой и сменить воду в резервуаре для грязной воды.

При большом количестве пыли (например, интенсивной чистке или первом использовании) должны быть раньше проведены промывка аквафильтра и замена воды в нем.

Для соблюдения правил гигиены, после каждого использования пылесоса необходимо удалить жидкость из системы АКВА-фильтра и очистить ее. Грязная вода и влажные детали способствуют размножению бактерий и грибов (см. раздел Очистка и уход).

Режим мойки / Всасывание жидкостей



Информация для использования

- **Внимание!** Бензин, разбавитель, жидкое топливо и т.п. могут образовать в соединении с всасываемым воздухом взрывоопасные пары и смеси.
- Ацетон, кислоты и растворители могут разъедать материалы, используемые в приборе. Воду для мытья и грязную воду можно всасывать без опасений.
- После всасывания жидкостей или влажной уборки очистите и просушите резервуар для грязной воды и все используемые детали.
- **Никогда не всасывайте жидкости без резервуара для грязной воды.**
- Прибор THOMAS TWIN T1 AQUAFILTER не предназначен для всасывания большого количества жидкостей из емкостей или раковин.



Внимание!

Не включайте насос без жидкости.

- После каждой эксплуатации в режиме влажной уборки следует вылить грязную воду и очистить прибор. Грязная вода и влажные детали способствуют размножению бактерий и грибов (см. раздел Очистка и уход).

Для получения безупречных результатов пользуйтесь **только оригинальными средствами для очистки.**

Если Вам требуется концентрат очищающего средства, то Вы можете купить его в специализированном магазине или в заводской службе сервиса фирмы THOMAS.

Режим мойки

Перед чисткой ковров

- Убедитесь, что все, что Вы хотите чистить в режиме влажной уборки, к этому пригодно. Например, не следует подвергать влажной чистке тонкие, сотканые вручную или непрочные окрашенные ковры.

Для проверки нанесите немного моющего раствора на белую тряпку и потрите ей одно из наименее бросающихся в глаза мест на ковре, который собираетесь чистить. Если на тряпке не останется следов краски, то можно считать, что окраска прочная.

В противном случае ковер нельзя подвергать влажной чистке.

Если у Вас все же имеются сомнения, обратитесь за консультацией в специализированные магазины.

Если ранее ковер уже чистили с применением шампуня, то при первой чистке с помощью THOMAS TWIN T1 AQUAFILTER в резервуаре для грязной воды может наблюдаться обильное пенообразование. Чтобы избежать этого, следует добавить пол-чашки уксуса в резервуар для грязной воды.

Если пена выступает из отверстия для выхода воздуха, немедленно отключите прибор и опорожните резервуар для грязной воды.

Обильное пенообразование исключается после одной влажной чистки ковра с концентратом для приготовления моющего раствора THOMAS, поскольку он содержит специальные добавки, препятствующие образованию пены.

Не наступайте на ковер, пока он еще влажен.

Во время влажной уборки и по окончании ее помещение следует хорошо проветрить, чтобы обеспечить быстрое высыхание.

Чистка ковров

- Собрать вставку для защиты от разбрызгивания, состоящую из 2 частей.
- Вынуть АКВА-фильтр за ручку из резервуара для грязной воды и установить вставку для защиты от разбрызгивания.
- Вынуть из прибора НЕРА-фильтр.
- Установить в прибор вставку для защиты от разбрызгивания и резервуар для грязной воды. Обратите внимание на то, чтобы был установлен мокрый фильтр (12а).

- Извлечь для наполнения резервуар для чистой воды (вытаскивать вертикально вверх) или заполнить его прямо в приборе, для чего снять крышку резервуара для чистой воды.



При наполнении следить за тем, чтобы в резервуар для чистой воды не попали загрязнения, которые могут нарушить работу запорного клапана.

Залить концентрат для моющего раствора и воду до язычка на ручке (не более 2,4 литра).

Для чистки ковров мы рекомендуем **концентрат для приготовления моющего раствора THOMAS ProTex.**

Применение и дозировка согласно этикетке на упаковке концентрата.

Использовать теплую воду (не более 30°C).

Подсоединить всасывающий шланг и телескопическую всасывающую трубу.

Вставить запорный вентиль (24) в крепления на колене шланга (24а). Экстракционный шланг с крепежными клипсами закрепить на всасывающем шланге и быстроразъемное соединение (8) подключить к прибору.

Установить распылительную насадку для ковров, приставить шланг для распыления моющего средства с быстроразъемным соединением к запорному клапану и зафиксировать поворотом. Закрепить шланг для распыления моющего средства двумя зажимами на всасывающей трубке.

Вытянуть сетевую вилку из прибора и вставить в розетку.

Включить прибор и помпу. Контрольная лампочка загорается.



Нажать рычаг запорного клапана (24) до выхода моющей жидкости, а приложенную к коврам насадку провести прямой полосой по коврам. В конце полосы или при перерыве отпустить рычаг клапана, чтобы остановить струйное распыление. После того как распыленная жидкость собрана, приподнять насадку и начать новую полосу с небольшим наложением на предыдущую. Так полосу за полосой можно обработать всю поверхность.



Если на вычищенных полосах еще остались следы жидкости, то Вы можете еще раз обработать пылесосом эти места без распыления раствора.

Следите за тем, чтобы механический регулятор силы всасывания (25) был полностью закрыт.

В сильно загрязненных местах Вы можете нанести моющую жидкость уже при движении вперед распылительной насадки для ковров. Вы можете также провести предварительную обработку, включив только насос.

Следите за тем, чтобы не разбрызгивать слишком много жидкости, так как это ведет к образованию волн и выпуклостей на ковре, которые исчезают лишь после длительного процесса сушки.

i Как только израсходуется вся жидкость из резервуара для чистой воды, следует вылить грязную воду из резервуара для грязной воды.

При несоблюдении вышеуказанного, поплавков в резервуаре для грязной воды автоматически прерывает процесс всасывания, если резервуар для грязной воды заполнен (четко слышна повышенная частота вращения электродвигателя).

Выключить прибор, отсоединить вилку от сети и очистить резервуар для грязной воды.

Очистка полов с твердым покрытием

Адаптер для твердого напольного покрытия надвинуть на экстракционную насадку для ковровых покрытий.

С этой системой Вы можете очищать и сушить Ваши твердые напольные покрытия за один рабочий ход.

Никогда не производить влажную уборку паркетных и ламинатных полов. Обращаем Ваше внимание на то, что при влажной уборке обязательно необходимо строго соблюдать рекомендации производителя напольных покрытий.

Способ работы см. раздел «Чистка ковров»

Для чистки твердых полов мы рекомендуем **для мощного раствора концентрат THOMAS ProFloor.**

Мойка окон

Адаптер для мытья окон надвинуть на насадку для мытья мягкой мебели.

При помощи этой системы Вы можете очищать Ваши окна, поверхности из стекла и осушать за один проход.

Порядок действий

Распылить раствор на верхнюю часть окна и равномерно его распределить по всей поверхности стекла с помощью вставки из микрофазы и затем стянуть при помощи резиновой вставки.

Сбор жидкостей

i С помощью **TWINT1 AQUAFILTER** можно всасывать пролитые, безопасные жидкости на водяной основе (например, воду, кофе и т.д.)

Выньте блок аквафильтра из резервуара грязной воды и смонтируйте.

вместо него поставленную с аксессуарами вставку для защиты от перелива воды с прикрепленным устройством поворота всасываемого потока.

Выберите подходящую насадку и установите ее на всасывающую трубу или на рукоятку.

i Поплавков в резервуаре для грязной воды автоматически прерывает процесс всасывания, если резервуар для грязной воды заполнен (четко слышна повышенная частота вращения электродвигателя). Выключите прибор, отсоедините вилку от сети и вылейте грязную воду из резервуара.



Очистка и уход

Работы по техобслуживанию и очистке проводить только при выключенном приборе и вытасненной из розетки сетевой вилке.

После влажной уборки / сбора жидкостей



Для ухода за корпусом прибора используйте влажную мягкую тряпку.

Не пользуйтесь абразивными чистящими средствами или растворителями.

Извлек резервуар для чистой воды и вылить воду.

Очистить резервуар для грязной воды.

Промыть вставку для защиты от разбрызгивания, резервуар для грязной воды и мокрый фильтр чистой, по возможности теплой водой.

Держать поплавков (12b) резервуара для грязной воды всегда чистым и подвижным. Он прерывает всасывание, если резервуар с грязной водой заполнен.

Вытереть брызги воды в камере всасывания мягкой тряпкой.

Удалить грязь из всасывающего патрубка и с внутренней стороны крышки корпуса.



Для удобства очистки крышку корпуса можно снять с прибора.

Для этого открыть крышку и откинуть в вертикальном направлении. Нажать на крышку вперед, пока она не выскочит из шарнира. После этого поднять крышку вверх.

Для установки крышку корпуса вставить вертикально и закрыть. Крышка автоматически фиксируется в шарнире.



Для ухода за насосом и клапанами наполнить резервуар для чистой воды чистой водой и включить распылительное устройство, например, над раковиной (нажать рычаг на запорном клапане).

Нажать на рычаг запорного клапана для снятия остаточного давления в системе.

После очистки прибор и принадлежности должны хорошо высохнуть.

После уборки пыли

1. Система АКВА-фильтра

Открыть крышку корпуса, приподняв фиксатор крышки.

Вынуть резервуар для грязной воды.

Извлечь АКВА-фильтр (11) за ручку из резервуара для грязной воды и вылить грязную воду (например, в туалет).

Вынуть губчатый фильтр (11a). Для этого слегка оттянуть вверх рамку АКВА-фильтра, а затем откинуть в сторону.

Тщательно промыть чистой водой АКВА-фильтр, губчатый фильтр, мокрый фильтр и резервуар для грязной воды без применения мощных средств.

Перед повторным использованием высушить комплект АКВА-фильтра.

Очистить забившийся загрязнениями и волокнами всасывающий фильтр будет проще, если отвести его в сторону, потом его следует снова закрыть.



Удалить грязь и катышки пыли из всасывающего патрубка.

2. Фильтр HEPA

Ваш TWIN T1 AQUAFILTER располагает высококачественным фильтром HEPA (13), который по необходимости и в зависимости от вида домашней пыли можно неоднократно очищать.

Очистку следует проводить в зависимости от использования и по мере убывания силы всасывания (не реже чем раз в полгода).

Вынуть фильтр HEPA из прибора и выбить его на твердом основании.

При более сильном загрязнении можно также прополоскать фильтр чистой водой без чистящих средств, а затем выбить его.

При очистке нельзя использовать щетку. Перед установкой дать фильтру хорошо просохнуть.

При очистке фильтра HEPA не повредите пластин фильтра.

Если после очистки фильтра HEPA сила всасывания прибора значительно не увеличится, фильтр следует заменить новым.

3. Микрофильтр МКА

Микрофильтр МКА (18) следует заменять каждые полгода.

Для этого надавить вниз два пластмассовых язычка на крышке для выхода воздуха и откинуть крышку для выхода воздуха.

Заменить микрофильтр МКА. Снова закрыть крышку для выхода воздуха.

Сопутствующие товары / специальные принадлежности

Для Вашего THOMAS TWIN T1 AQUAFILTER предлагается обширный ассортимент специальных принадлежностей и сопутствующих товаров.

Вы можете подробнее узнать об этом ассортименте, отправив прилагаемую почтовую карточку, или обратившись в специализированный магазин или непосредственно в заводскую службу сервиса THOMAS.

Указание!

Только при использовании фирменных принадлежностей THOMAS могут быть гарантированы функции прибора и эффективность чистки.

Ради окружающей среды

Не выбрасывайте просто так упаковочный материал и отслужившие приборы!

Упаковка:

- Упаковочный картон можно сдать в макулатуру;
- Пакет из полиэтилена (PE) сдавайте в сборный пункт для переработки.

Утилизация прибора по окончании срока службы:

- Утилизируйте прибор согласно местным предписаниям, предварительно отрезав выдернутую из розетки электросети вилку сетевого шнура.



Этот символ, «перечеркнутый мусорный бак», на изделии или на его упаковке означает, что с изделием следует обращаться не как с обычным мусором, а необходимо сдавать его на сборный пункт для утилизации электрических и электронных приборов.

Надлежащей утилизацией данного изделия Вы внесете свой вклад в защиту окружающей среды и здоровья людей. Неправильная утилизация создает опасность для окружающей среды и здоровья людей.

Дальнейшую информацию об утилизации данного изделия Вы можете получить в Вашем муниципалитете, в фирме осуществляющей у Вас сборку мусора или в магазине, где Вы купили данное изделие .

Контактные данные указаны на обороте.

Служба сервиса

Справьтесь продавцу Вашего магазина, в какой центр сервис фирмы THOMAS Вам следует обращаться.

Сообщите ему также данные с паспортной таблички Вашего THOMAS TWIN T1 AQUAFILTER.

Для обеспечения безопасности прибора все ремонтные работы, особенно электромеханических узлов, должны проводиться только специалистами-электриками.

В случае неполадок Вам следует обратиться в Ваш специализированный магазин или непосредственно в заводскую службу сервиса THOMAS.

Контактные данные указаны на обороте.

Гарантия

Независимо от гарантийных обязательств продавца, вытекающих из договора о купле-продаже, мы предоставляем гарантию для данного прибора согласно нижеприведенным условиям.

1. Гарантийный срок составляет 24 месяца – отсчет времени начинается с дня поставки первому конечному потребителю. Он сокращается при профессиональном или подобном использовании прибора до 12 месяцев. Для предъявления претензий на гарантию необходимо предоставить квитанцию о покупке.
2. Во время срока действия гарантии мы устраняем все важнейшие неполадки в работе, причиной которых действительно было недоброкачественное исполнение или дефекты материала, по нашему выбору путем ремонта неисправных деталей или их замены. Замененные детали переходят в нашу собственность. Гарантия не распространяется на хрупкие детали из стекла или пластмассы, лампы. О неисправностях во время срока гарантии необходимо немедленно сообщать нам. Затраты на замену деталей для устранения неисправностей в работе, а также на рабочее время, возникшие во время срока гарантии, не ставятся в счет. Затраты, возникающие при неправомерном пользовании нашей службой сервиса, несет заказчик. Работы по ремонту, выполняемые у заказчика или на месте установки, могут быть затребованы только для крупных приборов. Прочие приборы должны передаваться в ближайший офис службы сервиса, в авторизованную мастерскую, или должны отсылаться на завод.
3. Обязанность предоставления гарантии не вызывается малозначительными отклонениями, которые не оказывают влияния на ценность и пригодность прибора к работе, ущербом, возникающим в результате химического и электрохимического воздействия воды, а также при аномальных условиях окружающей среды. Нет права на предоставление гарантии при повреждениях, возникающих в результате обычного износа, а также при несоблюдении руководства по эксплуатации или при ненадлежащем использовании прибора.
4. Право на предоставление гарантии теряется, если лица, неуполномоченные нами, осуществляли вмешательства в прибор или выполняли его ремонт.
5. Гарантийные услуги не оказывают влияния на продление или на возобновление гарантийного срока для прибора в целом или для установленных деталей. Гарантийный срок установленных деталей завершается вместе с гарантийным сроком прибора в целом.
6. Дальнейшие претензии, в особенности связанные с возмещением ущерба, возникшего вне прибора – если ответственность не предписывается законом – исключаются.

После завершения гарантийного срока мы предлагаем Вам услуги нашей службы сервиса. Пожалуйста, обратитесь в магазин, где Вы приобрели прибор, или непосредственно в нашу службу сервиса.

Что делать, если ...

В случае, если Ваш THOMAS TWIN T1 AQUAFILTER вдруг неожиданно перестанет удовлетворительно работать, то прежде чем обращаться в службу сервиса, проверьте сначала по следующей таблице, не вызвана ли неполадка причиной, которую Вы можете устранить сами.

Обнаруженные неполадки / сбои	Причина / Устранение
Общие (все функции)	
● Прибор не начинает работать	<ul style="list-style-type: none">– В порядке ли сетевой шнур, вилка и розетка? → Перед проверкой выдернуть вилку из розетки, если необходим ремонт, то он должен выполняться только авторизованными специалистами– Включен ли прибор? → Проверить
Уборка пыли (сухая уборка)	
● При всасывании выступает пыль	<ul style="list-style-type: none">– Установлена ли система АКВА-фильтра согласно руководству по эксплуатации?– Достаточно ли воды в резервуаре для грязной воды и полностью ли находится в воде всасывающий фильтр? → Проверить– Не забит ли грязью всасывающий фильтр или не засорились ли сопла во всасывающем патрубке? → открыть и очистить либо промыть водой.
● Сила всасывания постепенно уменьшается	<ul style="list-style-type: none">– Не засорился ли фильтр HEPA? → Очистить фильтр HEPA– Не засорена ли насадка, всасывающая трубка или всасывающий шланг крупными частицами грязи? → Растяжение шланга во время работы ослабляет засор, устранить засор
● Недостаточная сила всасывания	<ul style="list-style-type: none">– Не засорилось ли сопло для впрыскивания воды во всасывающем патрубке? → Разобрать и очистить или промыть водой.– Не засорился ли фильтр HEPA? → Очистить фильтр HEPA– Не засорена ли насадка, всасывающая трубка или всасывающий шланг крупными частицами грязи? → Растяжение шланга во время работы ослабляет засор, устранить засор– Правильно ли закрыта крышка корпуса? → Проверить– Не открыт ли регулятор силы всасывания на рукоятке? → Закрыть регулятор на рукоятке– Свободны ли уплотнения крышки корпуса от грязи или накопившихся частиц? → Если нет, уплотнения очистить
● Большое количество капель воды на внутренней стороне крышки корпуса	<ul style="list-style-type: none">– В системе АКВА-фильтра вероятно накопилось слишком много пыли → Очистить систему АКВА-фильтра, сменить воду
Влажная уборка	
● Сила всасывания внезапно уменьшается	<ul style="list-style-type: none">– Не заполнен ли резервуар для грязной воды (поплавок сработал)? → Вылить воду– Не стоит ли прибор наклонно (поплавок сработал)? → Поставить прибор прямо, выключить и снова включить прибор.
● Из отверстий прибора для выхода воздуха выступает вода	<ul style="list-style-type: none">– Не засорен ли поплавок в резервуаре для грязной воды и не застыл ли он, т. е. не может срабатывать, если резервуар заполнен? → Очистить поплавок и шарнир.– Находятся ли на должном месте резервуар для приема отработанной воды со вставкой, предупреждающей выплескивание, а также мокрый фильтр? → Немедленно выключить и высушить прибор, установить отсутствующие части
● В камере всасывания образуется необычно большая лужа (несколько капель - это вполне нормально)	<ul style="list-style-type: none">– Сильное загрязнение уплотнений и уплотнительных поверхностей? → Очистить– Не забыт ли мокрый фильтр или вставка для защиты от разбрызгивания? → Проверить
● В резервуаре для грязной воды имеет место необычно сильное пенообразование	<ul style="list-style-type: none">– Используется ли фирменный концентрат для моющего раствора THOMAS? → Сменить
● Моющая жидкость не поступает, хотя насос включен	<ul style="list-style-type: none">– Есть ли моющая жидкость в резервуаре для распыляемого средства? → Долить– Не засорилось ли распылительное сопло? → Опустить сопло на некоторое время в чью теплую воду, а затем сильно продуть– Не засорилось ли соединительное отверстие резервуара? → Извлечь резервуар для чистой воды и основательно очистить с помощью щелевой насадки соединительное отверстие резервуара (место соединения между резервуаром чистой воды и корпусом) для удаления возможных загрязнений
● Слишком большая остаточная влажность, моющая жидкость плохо всасывается	<ul style="list-style-type: none">– Не открыт ли регулятор силы всасывания на рукоятке? → Закрыть регулятор на рукоятке– Правильно ли насадка прилегает к полу? → При всасывании поставить насадку несколько прямее

Kundendienststellen / After Sales Service Addresses

Deutschland:

Robert Thomas
Metall- und Elektrowerke GmbH & Co. KG
Hellerstraße 6
57290 Neunkirchen
Telefon +49 (0) 2735 - 788 - 581
+49 (0) 2735 - 788 - 583
Telefax +49 (0) 2735 - 788 - 599
E-mail: r-wilke@robert-thomas.de
www.robert-thomas.de

België:

ACÉDEM SPRL
Rue Vanderkindere 87
B-1180 Bruxelles (Uccle)
Tél. +32 (0) 2 344 47 12
Fax +32 (0) 2 343 43 49
E-mail: acedem@skynet.be
www.acedem.be

BVBA New ETP
Passtraat 121
B-9100 Sint-Niklaas
Tél. +32 (0) 3 777 39 63
Fax +32 (0) 3 777 26 11
E-mail: info@newetp.be
www.newetp.be

Servinter bvba
Zeilstraat 12
B-3500 Hasselt
Tél. +32 (0) 78 35 34-54
Fax +32 (0) 11 28 17 91
E-mail: info@servilux.be
www.servilux.be

France:

ATOM
62, Rue Louis Petit
ZA des Pierres Blanches B.P. 53
F-59220 Denain
Tél. +33 (0) 3.27.31.88.64
Fax +33 (0) 3.27.31.78.87
E-mail: sav@atom-sa.fr
www.atom-sa.fr

Mena Toulouse Service
4, rue Jules Raimu
F-31200 Toulouse
Tel. +33 (0) 5.61.58.26.93
Fax +33 (0) 5.61.58.40.55
E-mail: mena-toulouse-service@wanadoo.fr
www.menatoulouseservice.com

Niederlande:

A. u. M. Whiteparts B.V.
Souvereinstraat 17
NL 4903 RH Oosterhout (nb.)
Tel. +31 (0) 162 - 420-954
Fax +31 (0) 162 - 467-126
E-mail: info@whiteparts.nl
www.whiteparts.nl

Schweiz:

Saluda Technik AG
Murhubelstrasse 4
CH-6234 Triengen
Tel. +41 (0) 41 93/33075
Fax +41 (0) 4193/33475
E-mail: info@saluda.ch
www.saluda.ch

Schweden:

Olsson & Co.Box 106
42722 Billdal
Tel. +46 (0) 31 - 910085
Fax +46 (0) 31 - 015290
E-mail: chr.olsson@telia.com

Österreich:

Wukovits
Kaiser-Joseph-Straße 64
A-3002 Purkersdorf
Tel./Fax +43 (0) 2231/63467
E-mail: wukovits@gmx.at

Ernst Wallnöfer
Elektro-Industrievertretung
Bundesstraße 29, Neu-Rum
A-6063 Innsbruck
Tel. +43 (0) 512/263838
Fax +43 (0) 512/26383826
E-mail: office@wallnoefer-elektro.at
www.wallnoefer-elektro.at

Pözl GmbH
Brünner Straße 5
A-1210 Wien
Tel. +43 (0) 1/2785365
Fax +43 (0) 1/27853655
E-mail: info@poelz.co.at
www.poelz.co.at

Reicher
Elektro-Service
Hohenegg 17
A-8262 Ilz
Tel. +43 (0) 3385/583
Fax +43 (0) 03385/22040
E-mail: thomas.service@aon.at

Josef Pircher Betriebs GmbH
Belruptstraße 44
A-6900 Bregenz
Tel. +43 (0) 5574/42721-0
Fax +43 (0) 5574/427215
E-mail: elektrotechnik@pircher.at
www.pircher.at

Johann Grössing
Autorisierter Kundendienst
Flötzerweg 156
A-4030 Linz
Tel. +43 (0) 732/385331
Fax +43 (0) 732/385359
E-mail: karin.g@haushaltsgeraete-service.at
www.haushaltsgeraete-service.at

Wörndl Elektro Ges.mbh
Hausgeräte Kundendienst
Gniglerstr. 18
A-5020 Salzburg
Tel. +43 (0) 662-872714
Fax +43 (0) 662-882487
E-mail: woerndl-kundendienst@aon.at

Hungary:

Weltech Med Co. Ltd
Iparvágány u. 2-16
1211 Budapest, Hungary
Tel. +36 (0) 1 2195435
Fax +36 (0) 1 2195436
E-Mail: weltechmed@weltechmed.hu
www.weltechmed.hu

Türkiye:

İthalatçı Firma:
Hack Endüstriyel Temsilcilik Ltd. Şti.
Tekstilcent Koza Plaza
A Blok Kat: 11 No: 40
34235 Esenler - İstanbul
Müşteri Hizmetleri 444 24 93
Telefon +90 (0) 212 438 20 22
Faks +90 (0) 212 438 22 26
E-mail: info@thomas.com.tr
www.robert-thomas.de/tr

Bu cihaz ayrıca T.C. Çevre ve Orman Bakanlığının EEE yönetmeliğine uygundur.

Polska:

APRA Serwis Sp. z o.o.
ul. Nadrzeczna 25A
00-705 Warszawa
tel. +48 22 428 27 74
tel. +48 22 886 56 05
kom. +48 604 133 055
E-mail: pl-service1@robert-thomas.net
www.apraserwis.pl

Russland:

ООО ПТЦ "Совинсервис"
Офис 129085, г.Москва, ул.Бочкова,
6 кор.2, стр. 2.
www.sovinservice.ru
Телефон «горячей линии»
8-800-550-55-25
Thomas +7 (909) 643-05-88
e-mail: ru-service1@robert-thomas.net
www.thomas.ru

Kasachstan:

ЦКО THOMAS
Казахстан, 050060 Алматы
Ул. Гагарина 242
Тел +7 (727) 327 25 45
+7 (727) 396 05 02
E-mail: kz-service1@robert-thomas.net
www.thomaskz.kz

Ukraine:

THOMAS-UA
Strojindustrij Str. 5
01013 Kiev
Tel. +38 (0) 44 239 0777
Fax +38 (0) 44 254 2065
E-mail: ua-service1@robert-thomas.net
www.thomas.ua

Rumänien:

SC SAPEL SRL
B-dul. Ficusului Nr. 10C, Sector 1
013975 Bucuresti, Romania
Tel. +40 (0) 21 233 13 45-48
Fax +40 (0) 21 232 28 05
E-mail: office@sapel.ro, office@eutron.ro

THOMAS

DIE SAUBERE LÖSUNG

Robert Thomas
Metall- und Elektrowerke GmbH & Co. KG
Postfach 1820, 57279 Neunkirchen
Hellerstraße 6, 57290 Neunkirchen
Telefon +49 (0) 2735 - 788 - 0
Telefax +49 (0) 2735 - 788 - 519
E-mail: service@robert-thomas.de
www.robert-thomas.de
GERMANY



www.robert-thomas.net