

TOSHIBA

Цветной телевизор

*РУКОВОДСТВО ПО
ЭКСПЛУАТАЦИИ*

29CVZ6DR

ВВЕДЕНИЕ

НАЧАЛЬНЫЕ
ОПЕРАЦИИ

ОСНОВНЫЕ
ОПЕРАЦИИ

ПРОСМОТР
ТЕЛЕТЕКСТА

ПОДКЛЮЧЕНИЕ ДРУГОЙ
АППАРАТУРЫ

ПРОЧЕЕ

Инструкции по безопасности и техническое обслуживание

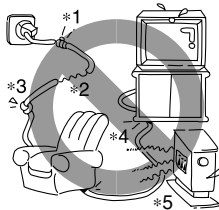
Если случится что-нибудь аномальное:

- 1 Немедленно выключите питание.
- 2 Отсоедините сетевой шнур от настенной розетки.
- 3 Обратитесь в магазин для ремонта.

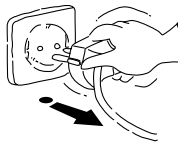


Для безопасности

- 1) Будьте осторожны, чтобы не повредить сетевой шнур.
 - 1* Соединение Разрыва Провода
 - 2* Изношено
 - 3* Завязано узлом
 - 4* Размещено под тяжелым предметом
 - 5* Нагрето



- 2) Не держите только за шнур при отсоединении сетевого разъема.



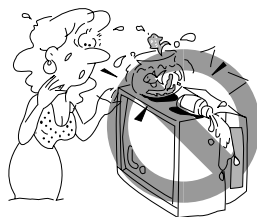
- 3) Форма сетевого разъема изменяется в зависимости от страны, в которой используется телевизор.



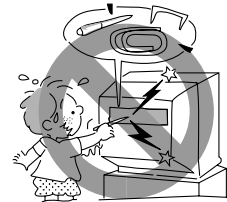
- 4) Не отсоединяйте заднюю крышку. Позвольте квалифицированному техническому персоналу проверить и отрегулировать Ваш телевизор.



- 5) Не размещайте предметы с жидкостями на телевизоре.



- 6) Не позволяйте металлическим предметам и/или горючим веществам попасть в телевизор. Будьте особенно внимательны в присутствии детей.



- 7) Не оьлокачивайтесь и не влезайте на телевизор. Это очень опасно, если телевизор сломается, или если он упадет вниз. Будьте особенно внимательны в присутствии детей.

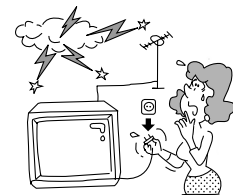


- 8) Если вы собираетесь отсутствовать длительное время, необходимо выключить телевизор из розетки. Обращаем ваше внимание, что при выключении телевизора путем нажатия кнопки на корпусе он не отсоединяется от сети полностью и продолжает потреблять незначительный ток.

выключите из розетки!



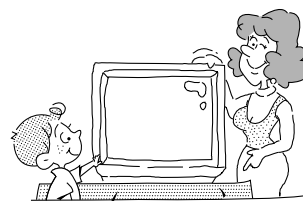
- 9) Если начинается гроза, то отсоедините сетевой шнур. Не трогайте входной провод антенны.



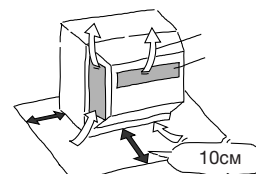
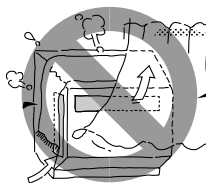
Во избежание злектрического удара или воспламенения, никогда не ремонтируете сами телевизор.

Примечания к установке

- 1) Устанавливайте телевизор на горизонтальной, устойчивой поверхности.
Не закрывайте вентиляционные отверстия.
Размещайте телевизор по крайней мере на расстоянии 10 см от стен для обеспечения хорошей циркуляции воздуха.



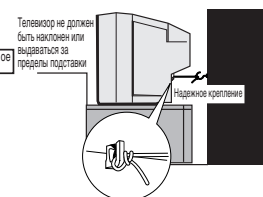
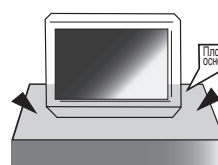
- 2) Установите телевизор на полу или устойчивой подставке.
Поверхность установки должна быть ровной и твердой.



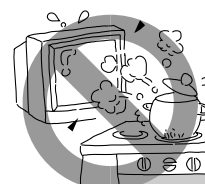
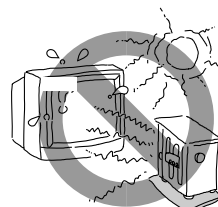
- 3) Примите необходимые меры, чтобы не допустить падения или переворачивания телевизора, так как это может стать причиной травмы.

- 4) Избегайте размещения телевизора в месте попадания прямых солнечных лучей или вблизи источников тепла.

- 5) Избегайте размещения телевизора в месте, куда может попасть вода, масло или дым.

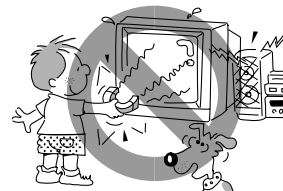


- 6) Также избегайте следующих размещений:
 - Установки телевизора на бок или на тыльную сторону.
 - Неустойчивых мест.
 - Мест, где есть вибрация.
 - Пыльных или влажных мест.
 - Мест с высокой температурой.
(Как например, в закрытом автомобиле.)



Примечания к использованию

- 1) Не ударяйте и не роняйте телевизор.
- 2) Держите магниты, электрические часы, акустические системы и т.п. подальше от телевизора.



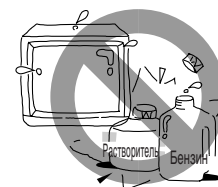
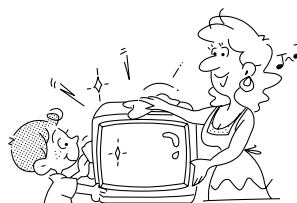
Примечания к антенне

- 1) Установите антенну подальше от магистральных каналов передач, силовых линий и неоновых реклам.
- 2) Периодически требуется проверка и замена антенны.



Примечания к очистке

- 1) Очищайте корпус с помощью мягкой и сухой ткани.
Если корпус стал очень грязным, то используйте нейтральное моющее средство, растворенное в воде.
Не используйте бензин, растворитель и т. п. для очистки телевизора.



ДОБРО ПОЖАЛОВАТЬ В СИЯЮЩИЙ МИР ЦВЕТОВ ФИРМЫ “ТОШИБА”

Благодарим Вас за приобретение цветного телевизионного приемника “TOSHIBA”.

Для того, чтобы с самого начала полностью использовать преимущества Вашего аппарата, внимательно прочтите это руководство и храните его под рукой для будущих справок.

* Дисплеи и иллюстрации на экране в данном руководстве могут отличаться от настоящих для лучшего зрительного восприятия.

Содержание

ВВЕДЕНИЕ

Функциональные особенности	5
Установка	6
Подсоединение антенны	6
Для подготовки пульта дистанционного управления	6
Наименования и функции органов управления	7
С передней стороны	7
С задней стороны	7
Пульт дистанционного управления	8

НАЧАЛЬНЫЕ ОПЕРАЦИИ

Функции меню	9
Настройка включения/выключения питания	10
Чтобы включить/выключить питание	10
Просмотр телевизионных программ	11
Просмотр телевизионных программ	11
Настройка	12
Установка каналов (ПАП - память автоматического поиска)	12
Установка каналов (ручной поиск) и Пропуск ненужных номеров каналов	13
PTN (Ручная Тонкая настройка) и ATH (Автоматическая Тонкая Настройка)	14

ОСНОВНЫЕ ОПЕРАЦИИ

Удобство органов управления регулировкой качества звука и изображения	15
Заглушение звука и индикация на экране	15
Выбор качества звука и Выбор качества изображения	16
Голубой фон	18
Выбор режима MTS (телевизионный мультитвук) и стерео/двуязычного режима	19
Использование других меню	20
Для выбора языка для включения воспроизведения на экране	20
Таймер выключения и Таймер включения	21

ПРОСМОТР ТЕЛЕТЕКСТА

Просмотр обычного текста/Использование кнопок телетекста	22
Просмотр обычного текста	22
Функции Fastext и Список	24
Просмотр текста в режиме Fastext	24
Предварительная установка и просмотр страниц в режиме Список	25

ПОДКЛЮЧЕНИЕ ДРУГОЙ АППАРАТУРЫ

Подключение внешней аппаратуры	26
Подключение видеоаппаратуры	26
Выбор видеовхода	27

ПРОЧЕЕ

Руководство по устранению несложных неисправностей	28
Технические характеристики	29
Докладная записка	30-31

Функциональные особенности

Кинескоп с плоским квадратным экраном*

- Плоский экран уменьшает отражение люминисцентного света либо дневного света снаружи.

Аудио- и видеотерминалы для подключения внешней аппаратуры

- Два аудио/видео входа расположены на задней панели.
- По одному аудио/видео входу расположено на передней панели.
- Один S-VIDEO вход расположен на задней панели (аудио/видео вход 1).
- Один ряд выходов монитора.
- Один комплект выходов COMPONENT VIDEO INPUT (в основном для воспроизведения на проигрывателе DVD)

Выбор качества изображения

Позволяет одним касанием пальца выбрать наиболее подходящее для Вас качество изображения из трех предварительно установленных режимов изображения и режима, выбранного пользователем телевизора.

Выбор качества звука

Позволяет одним касанием пальца выбрать наиболее подходящее для Вас качество звучания из двух предварительно установленных режимов звучания и режима, выбранного пользователем телевизора.

Возможность приема передач в системах NICAM (BG/ II DK) и GERMAN (BG) STEREO/ BILINGUAL

Таймер выключения и Таймер включения

Автоматически выключает телевизор и снова включает его в установленное время.

FASTEXT

Автоматическое отключение питания

В случае, если телевизор настроен на неработающий канал или если телевизионные программы на данный день на данном канале закончили свое вещание, телевизор выключится автоматически примерно через 15 минут. Однако, если задействован таймер выключения, телевизор выключается через установленное на таймере время. Эта функциональная особенность автоматического отключения питания не срабатывает в режиме VIDEO или в режиме выключенного голубого фона (ВЫКЛ).

Заглушение звука при отсутствии сигнала

Если телевизор не принимает в данный момент видеосигнал с антенного входа (ТГ), звук выключается. Это заглушение звука при отсутствии сигнала не срабатывает в режиме выключенного голубого фона (ВЫКЛ).

*** Примечание к кинескопу**

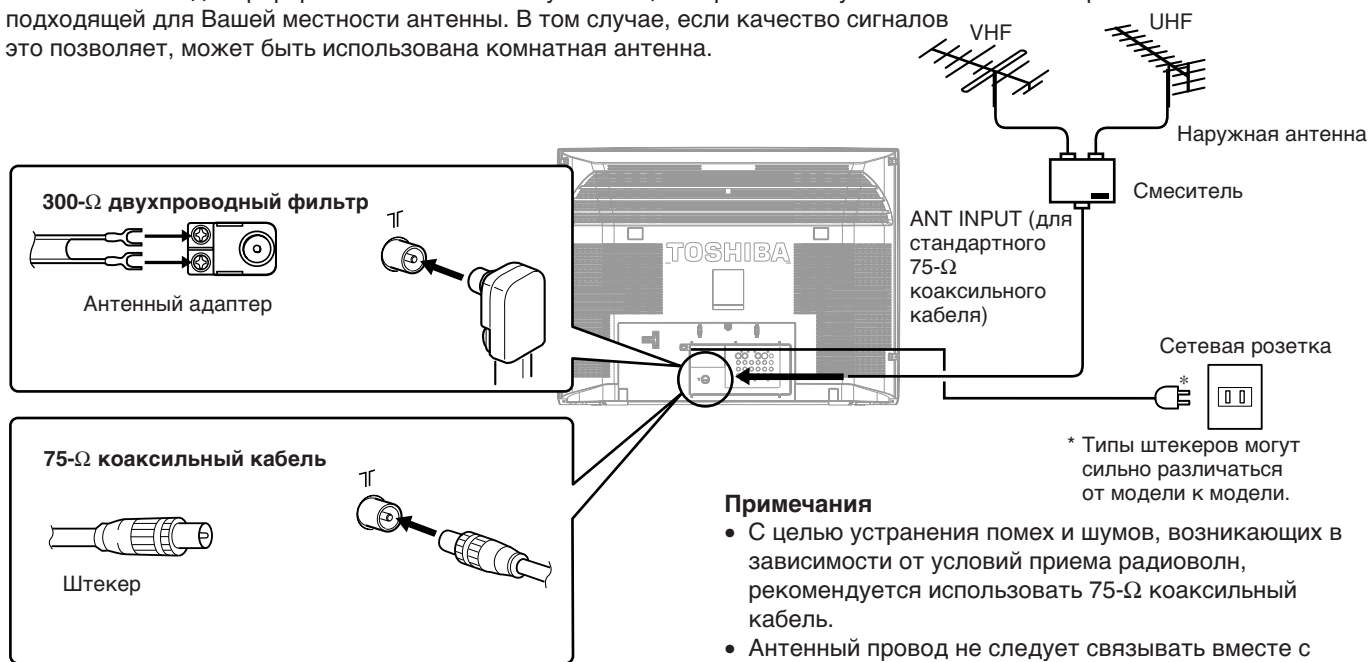
При обычных условиях поверхность экрана не должна подвергаться чистке; однако, при необходимости, протрите поверхность мягкой сухой тканью в то время, пока телевизор выключен. Никогда не используйте очищающие средства для очистки поверхности. Поверхность экрана может быть оцарапана, если используется жесткая ткань.

Установка

- Установите телевизор в комнате в таком месте, чтобы исключить попадание на экран кинескопа прямых солнечных лучей. Темные тона или отражения от экрана телевизора могут вызвать усталость глаз. Для комфортного времяпровождения за телевизором рекомендуется смотреть его при мягком и непрямом освещении.
- Между телевизором и стеной в комнате необходимо оставить достаточное пространство для обеспечения нормальной вентиляции.
- Для предотвращения возможного повреждения корпуса или внутренних элементов избегайте источников чрезмерного тепла.
- Номинальное напряжение: Переменное напряжение 220 - 240 В, 50/60 Гц

Подсоединение антенны

Оптимальный прием цветных телевизионных программ предполагает хорошее качество сигнала и использование наружной антенны. Конкретный тип и направленность антенны выбираются в зависимости от условий Вашей местности. Ваш дилер фирмы Тошиба или обслуживающий персонал могут помочь Вам в выборе подходящей для Вашей местности антенны. В том случае, если качество сигналов это позволяет, может быть использована комнатная антенна.



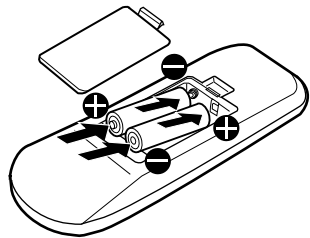
Примечания

- С целью устранения помех и шумов, возникающих в зависимости от условий приема радиоволн, рекомендуется использовать 75-Ω коаксиальный кабель.
- Антенный провод не следует связывать вместе с сетевым шнуром и подобными электропроводами.

Для подготовки пульта дистанционного управления

Установка батареек

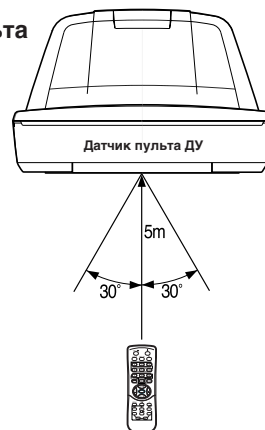
- 1 Переверните пульт дистанционного управления и снимите крышку батарейного отсека.



- 2 Вставьте две батарейки размера "AAA", совмещая полюса + и - на каждой из батареек с полюсами + и - внутри батарейного отсека.
- 3 Задвинуть крышку батарейного отсека до щелчка.

Советы по управлению на расстоянии

Дальность действия пульта

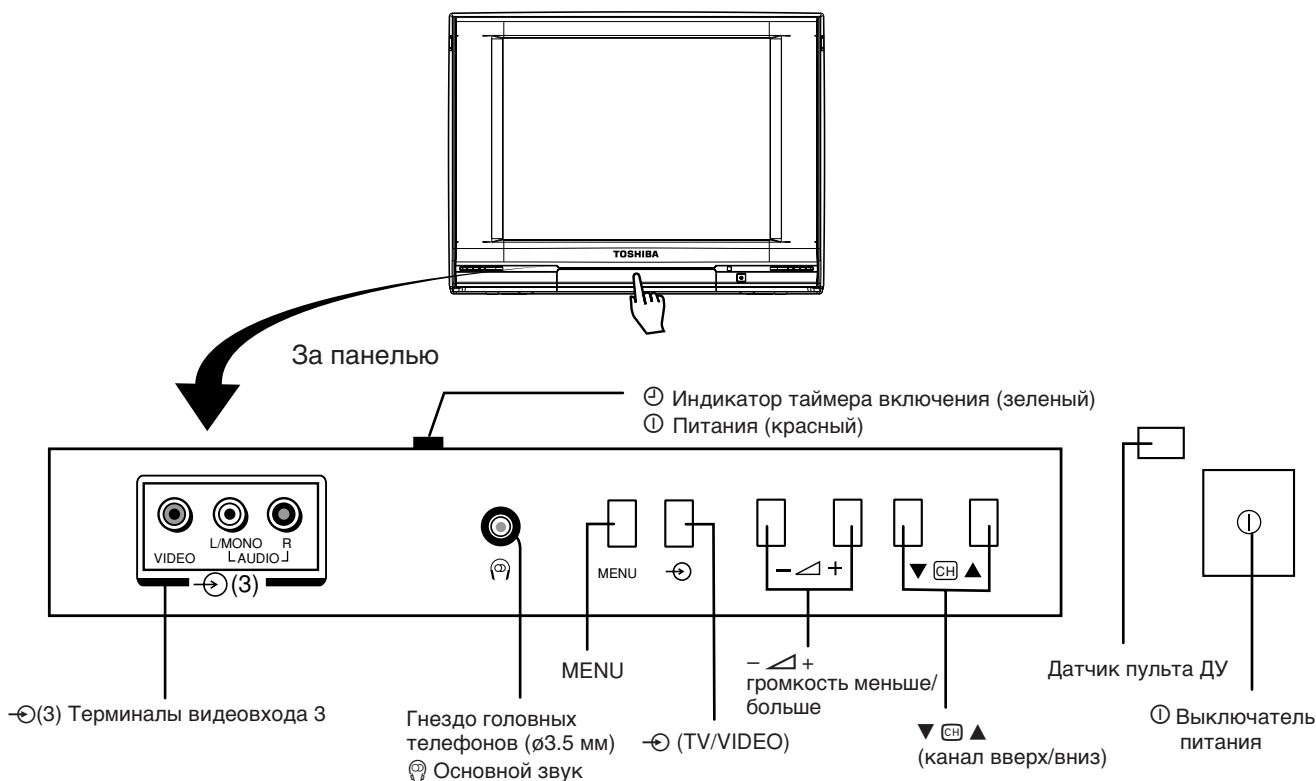


- При нормальных условиях эксплуатации батареек хватает примерно на год.
- Если пульт дистанционного управления в течение длительного периода времени не используется или если батарейки разрядились, извлеките их из батарейного отсека во избежание утечки.
- Не бросайте батарейки в огонь. Утилизируйте использованные батарейки отдельно.
- Не роняйте, не мочите и не разбивайте пульт дистанционного управления.

Наименования и функции органов управления

- Ниже приведены наименования всех органов управления телевизора и пульта дистанционного управления.

С передней стороны



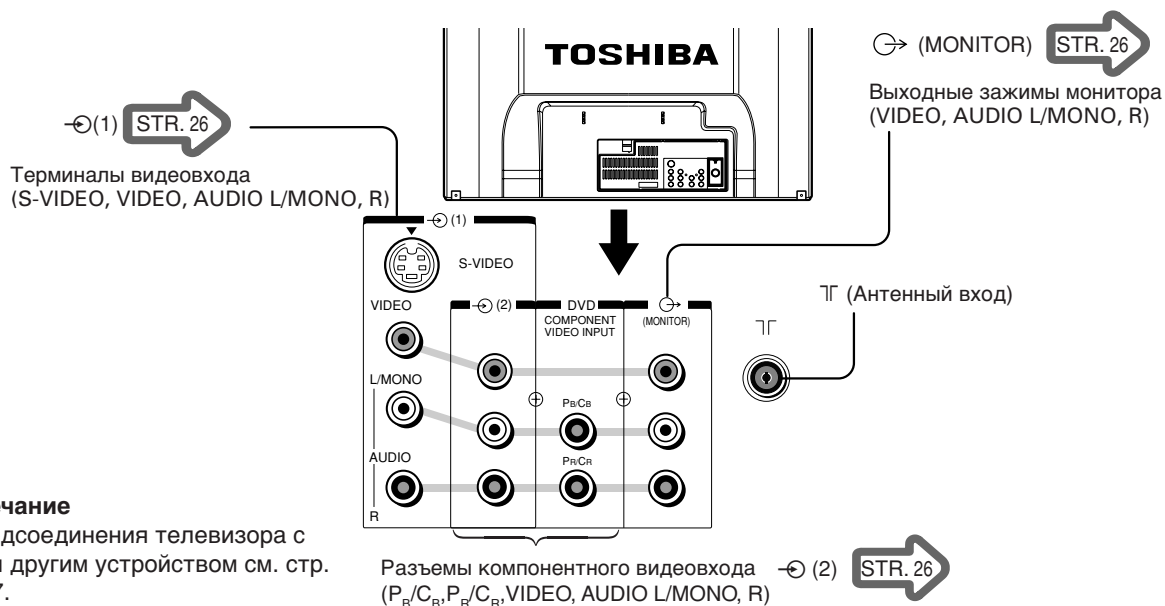
Разъемы для наушников

Ⓛ : Используйте этот разъем для прослушивания звукового сопровождения через наушники (включено стереовоспроизведение).

Для регулировки громкости используйте кнопки — ▲ +.

Примечание: Функции МЕНЮ, — ▲ + и ▼ CH ▲ продублированы на пульте дистанционного управления.

С задней стороны



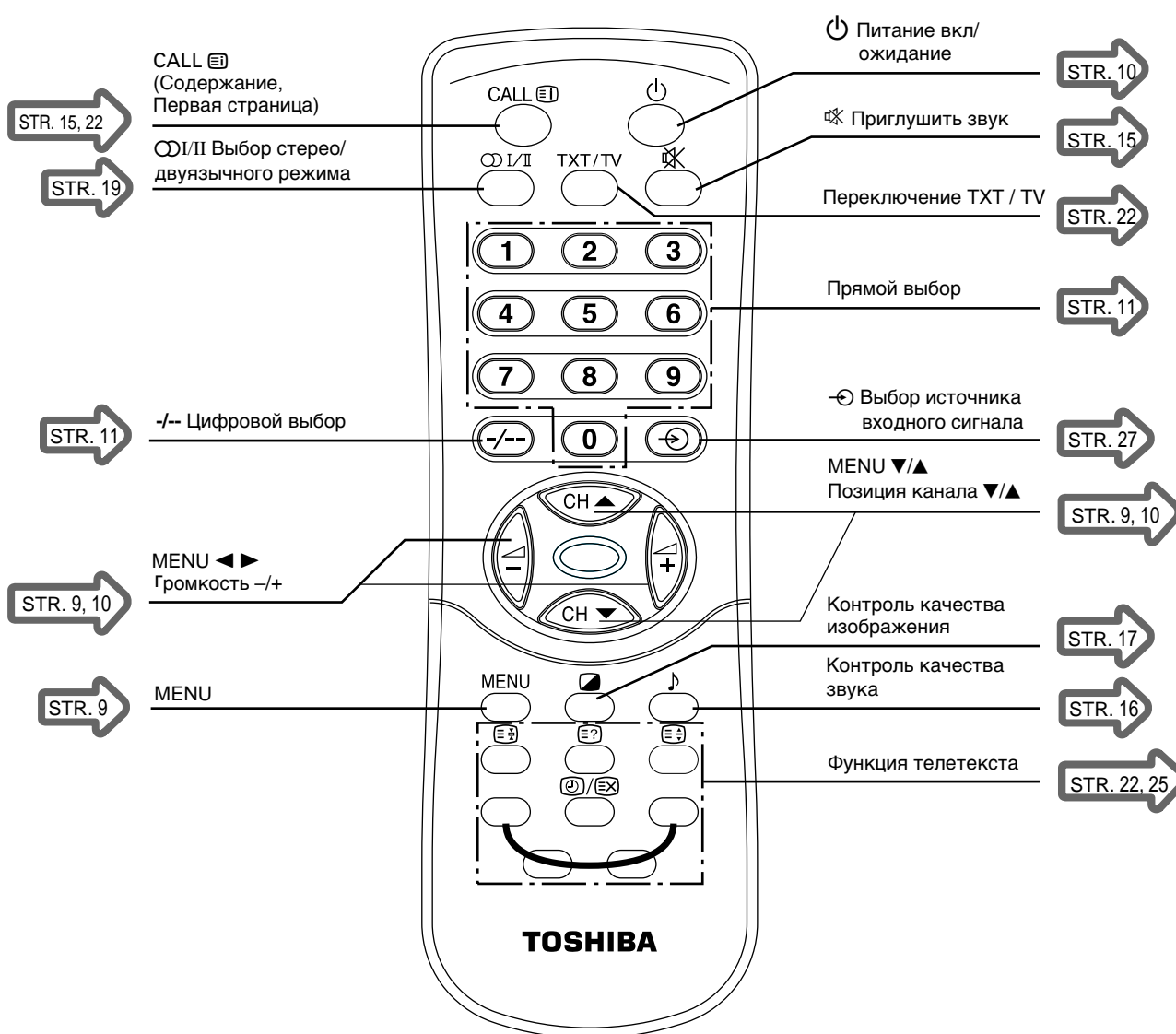
Примечание

Для подсоединения телевизора с любым другим устройством см. стр. 26 и 27.

Наименования и функции органов управления (продолжение)

- Ниже приведены наименования всех органов управления телевизора и пульта дистанционного управления.

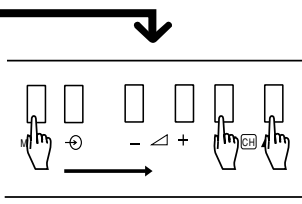
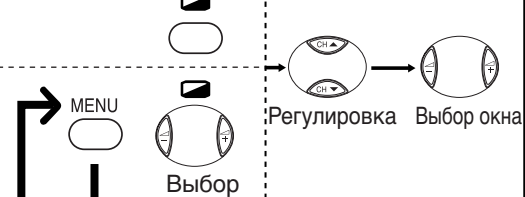
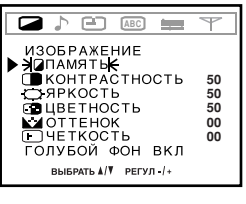
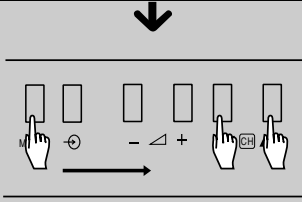
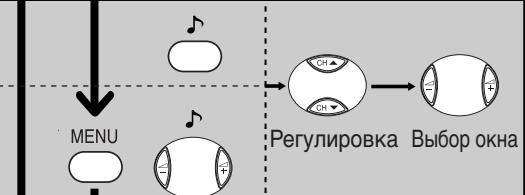
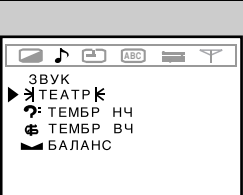
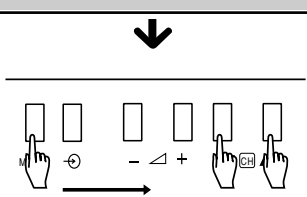
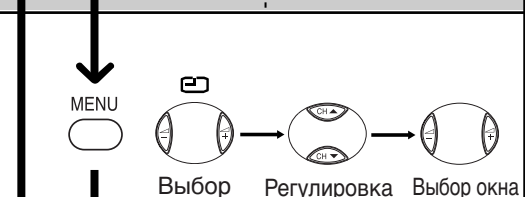
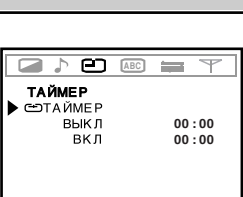
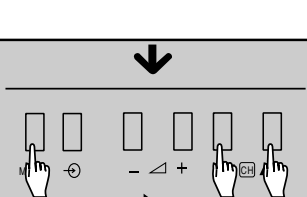
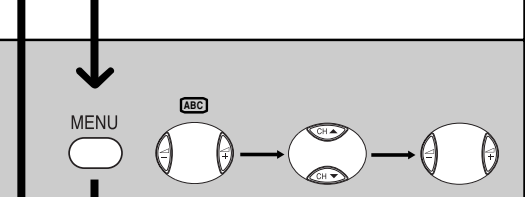
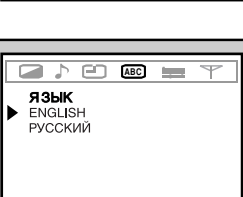
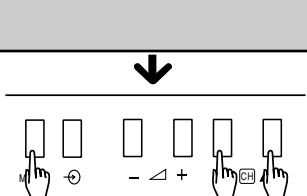
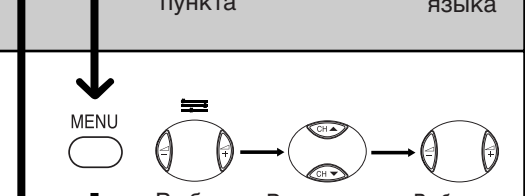
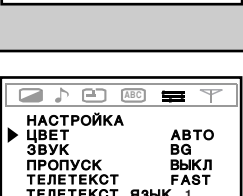
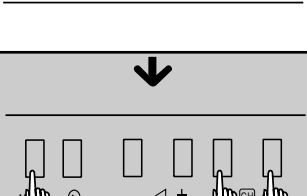
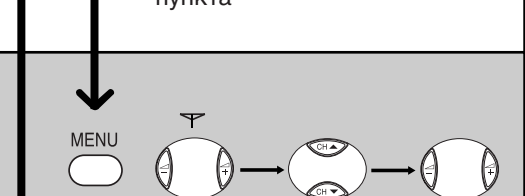
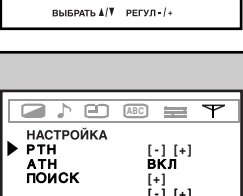
Пульт дистанционного управления



Функции меню

- Перед тем, как начинать смотреть телевизор, ознакомьтесь, пожалуйста, сами со способом управления функцией меню данной телевизионной установки.
- Руководство по эксплуатации предлагает Вам разъяснение этих операций в основном с использованием кнопок пульта дистанционного управления. Но с тем же успехом Вы можете проводить данные операции и с использованием кнопок на телевизионном аппарате.

НАЧАЛЬНЫЕ ОПЕРАЦИИ

Телевизионная установка	Пульт дистанционного управления	Дисплей меню
 <p>Кнопки выбора канала</p>	 <p>Выбор пункта Регулировка Выбор окна</p>	
 <p>Кнопки выбора канала</p>	 <p>Выбор пункта Регулировка Выбор окна</p>	
 <p>Кнопки выбора канала</p>	 <p>Выбор пункта Регулировка Выбор окна</p>	
 <p>Кнопки выбора канала</p>	 <p>Выбор пункта Регулировка Выбор языка</p>	
 <p>Кнопки выбора канала</p>	 <p>Выбор пункта Регулировка Выбор окна</p>	
 <p>Кнопки выбора канала</p>	 <p>Выбор пункта Регулировка Выбор окна</p>	

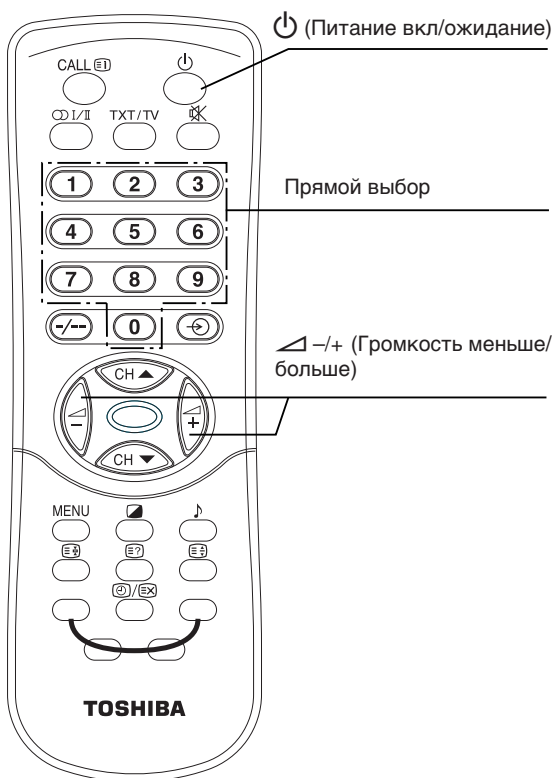
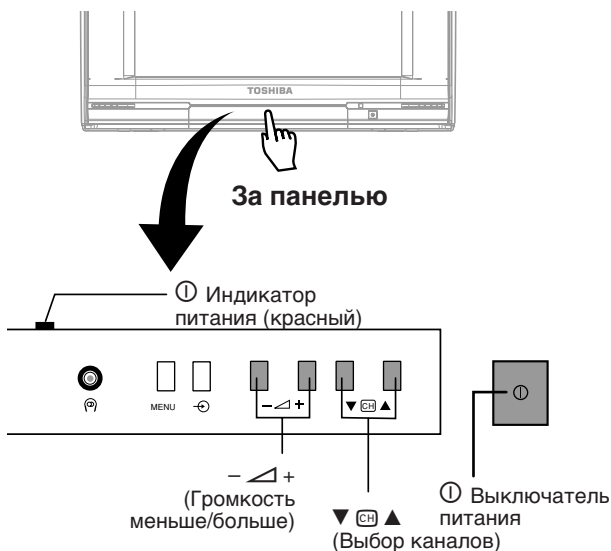
Примечания

- Для регулировки или выбора какого-либо параметра, используйте кнопки **MENU** +/- на пульте дистанционного управления или кнопки - / + на телевизоре.
- Область [] на дисплее меню НАСТРОЙКА не отображается в режиме видео.

Настройка включения/ выключения питания

- Ниже приводится описание того, как нужно включать или выключать телевизор, используя его главный выключатель питания и пульт дистанционного управления.

Чтобы включить/выключить питание



Чтобы включить/выключить питание

1 Нажать ⏻ выключатель питания. При этом загорается Ⓛ красный индикатор POWER.

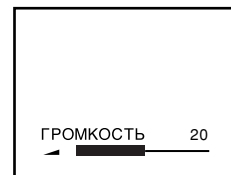


2 Если изображение не появляется, нажмите кнопку (⏻) на пульте управления.

Примечания:

- Вы можете также включить этот аппарат, нажав одну из кнопок прямого выбора (0 – 9) вместо кнопки (⏻). Нажав номер (только одну цифру), под которым был предварительно установлен тот канал, который Вы хотите смотреть, Вы можете одновременно включить телевизор и выбрать канал. (Процедуры предварительной установки каналов приведены на страницах 12 и 13).
- Когда у вас нет под рукой пульта дистанционного управления, Вы можете включить аппарат нажатием кнопки - /+ или ▼ CH ▲ на телевизоре.

3 Отрегулируйте громкость с помощью кнопок -/+.



4 Чтобы переключить аппарат в режим ожидания, нажмите кнопку (⏻).

5 Чтобы выключить аппарат полностью, нажмите Ⓛ выключатель питания.

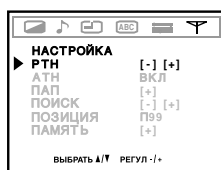
- Используйте функцию РУЧНОЙ ПОИСК, если требуемые каналы не могут быть установлены с помощью системы ПАП (Памяти Автоматического Поиска), или если Вы хотели бы установить требуемые каналы один за другим под определенными номерами.
- Удобно настроить нумерацию каналов в соответствии с порядком цифр, используя функции РУЧНОЙ ПОИСК и ПРОПУСК.

Установка каналов (ручной поиск) и пропуск ненужных номеров программ

Ручной поиск

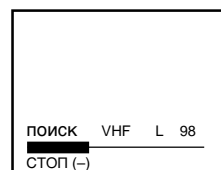
1 Выберите требуемый номер канала с помощью кнопки переключения **CH** ▼/▲ или с помощью кнопок прямого выбора.

2 Нажмите кнопку **MENU** и выберите на экране меню **НАСТРОЙКА**.

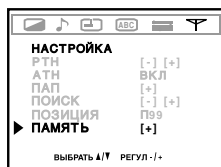


3 Нажимайте клавиши **MENU** ▼/▲ для перемещения курсора (►) к позиции "поиск".

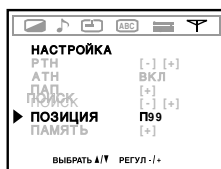
4 Нажимайте клавиши **MENU** -/+ для начала поиска. Клавиша **MENU** - отвечает за поиск каналов с более низкими номерами, клавиша **MENU** + отвечает за поиск каналов с более высокими номерами. Повторяйте эту процедуру, пока Вы не найдете желаемый канал.



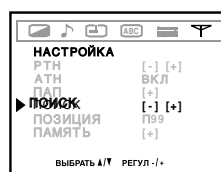
5 Если желаемый канал появился на экране, нажмите клавишу **MENU** ▼/▲ для перемещения курсора (►) к позиции "ПАМЯТЬ".



6 Нажать кнопку **MENU** + для ввода в память номера канала в настоящем положении.



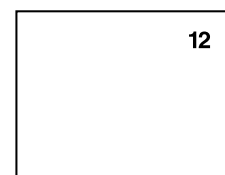
7 Если Вы хотите ввести в память номер другого канала в другом положении, следует сместить курсор (►) в положение "ПОЗИЦИЯ" с помощью кнопки **MENU** ▼/▲ и выбрать требуемый номер с помощью кнопок **MENU** -/+ . Затем нажимать на кнопки **MENU** ▼/▲ для перемещения курсора (►) в положение "ПОИСК" и повторить операции 4-7. Или повторить операции 1-7 после исчезновения изображения.



Для пропуска номера канала

После установки каналов Вы можете пропустить ненужные номера канала так, что будут выбраны лишь те каналы, которые Вы хотите смотреть.

1 Выберите требуемый номер канала с помощью кнопки переключения **CH** ▼/▲ или с помощью кнопки прямого выбора.



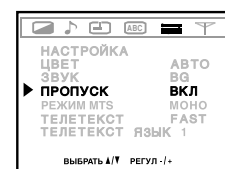
2 Нажмите кнопку **MENU** и выберите на экране меню **ПАРАМЕТРЫ**.



3 Нажимайте клавиши **MENU** ▼/▲ для перемещения курсора (►) к позиции "ПРОПУСК".



4 Нажимайте клавиши **MENU** -/+ для выбора позиции "ПРОПУСК ВКЛ".



5 Нажмите кнопку **CALL** для выключения воспроизведения меню. Номер канала, который должен быть пропущен, выбирается при помощи кнопки прямого выбора. Слева от номера канала появляется значёк *. Данный номер программы будет теперь пропущен при выборе Вами канала с помощью клавиш переключения **CH** ▼/▲.

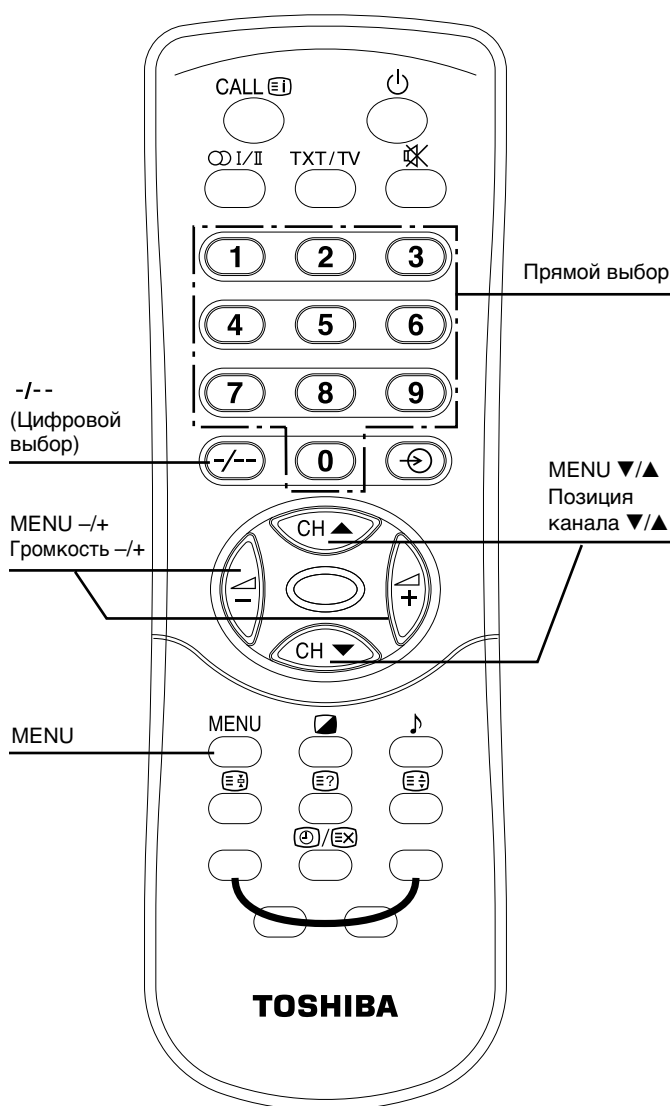
Для отмены пропуска номера программы

- 1 С помощью клавиш прямого выбора выберите номер канала, пропуск которого должен быть отменен.
- 2 Нажмите клавишу **MENU** для вызова на экран меню **НАСТРОЙКА** и затем клавиши **MENU** ▼/▲ для перемещения курсора (►) к позиции "ПРОПУСК".
- 3 Нажимайте клавиши **MENU** -/+ для выбора позиции "ПРОПУСК ВЫКЛ".

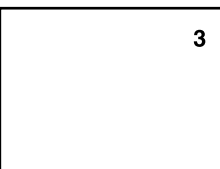
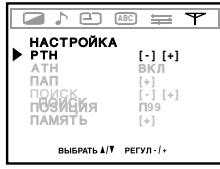
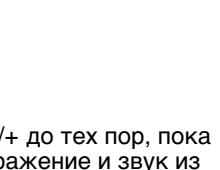
Настройка (продолжение)

- При нормальных условиях приема осуществлять нижеприведенные настройки нет необходимости. Но в зонах менее уверенного приема, где для получения лучшего изображения необходима подстройка, осуществите ее с помощью функции РТН (Ручная Тонкая Настройка). Режим АТН ВЫКЛ автоматически сохраняет условия, подстроенные с помощью функции РТН.
- Функция АТН (Автоматическая Тонкая Настройка) автоматически корректирует небольшие отклонения при приеме сигналов.
- При использовании режима Ручной Поиск для предварительной установки каналов система АТН автоматически переключается из режимов ВКЛ и ПРОПУСК в режим ВЫКЛ.

РТН (Ручная Тонкая Настройка) и АТН (Автоматическая Тонкая Настройка)



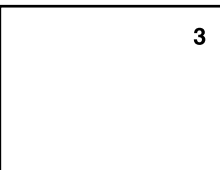
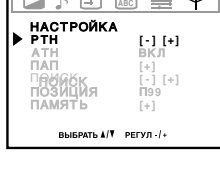
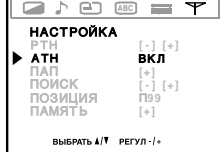
РТН (Ручная Тонкая Настройка)

- 1 Выберите номер канала, точную настройку которого Вы хотите провести, с помощью кнопок переключения каналов вниз ▼/вверх ▲ или с помощью кнопок прямого выбора. 
- 2 Нажмите кнопку MENU и выберите на экране меню НАСТРОЙКА. 
- 3 Нажимайте клавиши **MENU** ▼/▲ для перемещения курсора (▶) к позиции "РТН". 
- 4 Нажимайте клавиши **MENU** +/- до тех пор, пока не получите наилучшее изображение и звук из всех возможных.


Примечание

При использовании функции РТН функция АТН автоматически переключается в режим ВЫКЛ.

АТН (Автоматическая Тонкая Настройка)

- 1 Выберите номер канала, точную настройку которого Вы хотите провести, с помощью кнопок переключения каналов вниз ▼/вверх ▲ или с помощью кнопок прямого выбора. 
- 2 Нажмите кнопку MENU и с помощью кнопок MENU +/- откройте меню НАСТРОЙКА. 
- 3 Нажимайте клавиши **MENU** ▼/▲ для перемещения курсора (▶) к позиции "АТН". Нажмите кнопки **MENU** +/- для выбора индикации "ВКЛ". 

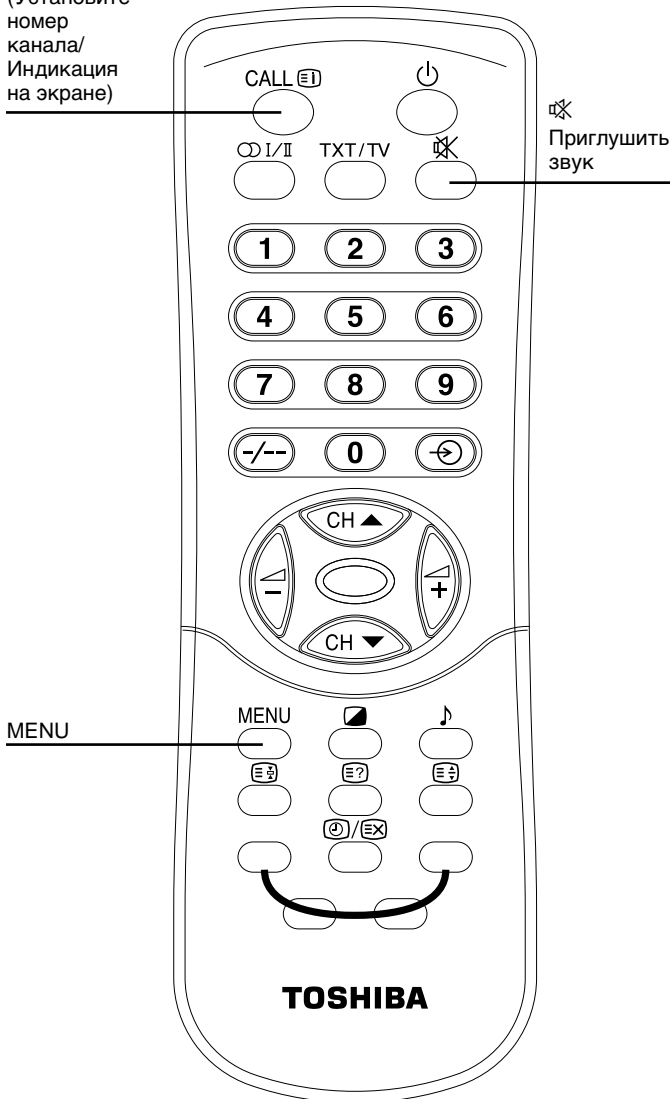
Примечание

Если канал установлен в режим АТН ВЫКЛ, слева от номера канала возникает значок "■". Если канал установлен в режим АТН ВКЛ, номер канала индицируется на экране без значка "■". 

Удобство органов управления регулировкой качества звука и изображения

Заглушение звука и индикация на экране

CALL
(Установите номер канала/
Индикация на экране)




Приглушить звук

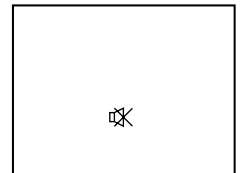
MENU


Для заглушения звука

Функция заглушения звука удобна тогда, когда Вам необходимо уделить внимание окружающим звукам, ответить на телефонный звонок, принять гостя и т.д.



- 1 Нажмите клавишу .



- 2 Для возвращения звука нажмите клавишу  повторно.

Для вызова экранного дисплея

В общем случае, номер канала исчезает с экрана спустя 5 секунд после того, как он был изменен.

- 1 Для вызова номера канала на экран нажмите клавишу **CALL**.

- 2 Для возврата в режим автоматического регулирования индикации нажмите клавишу **CALL** повторно.

Для моментального отключения дисплея функций меню

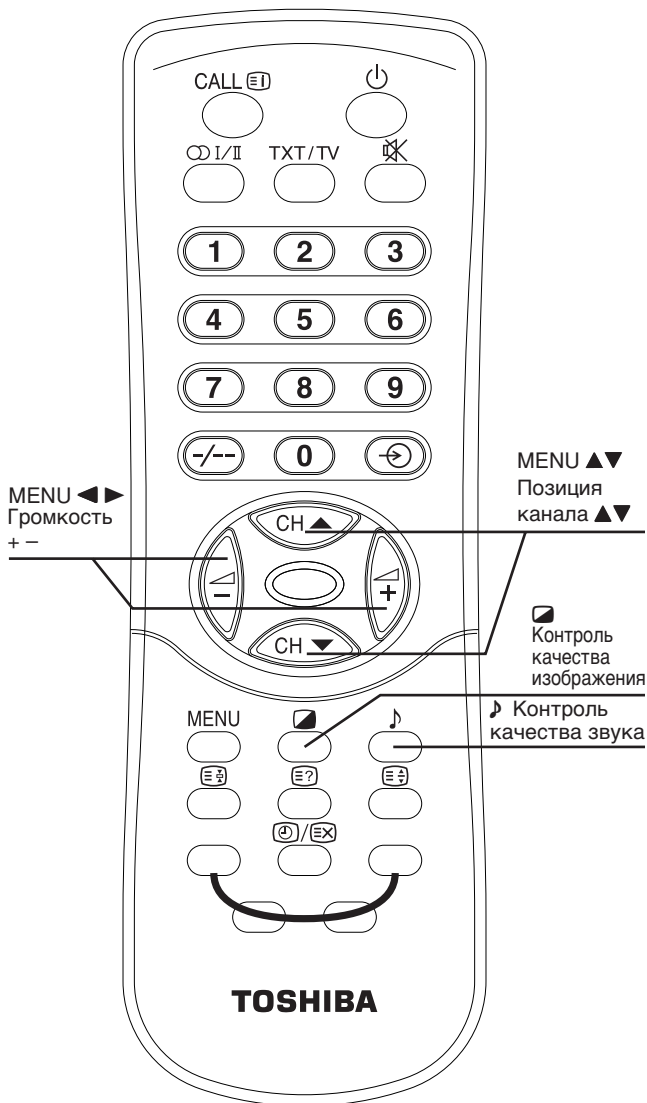
Экранные меню автоматически закрываются через 20 секунд. Для того чтобы немедленно выключить меню, нажмите кнопку **CALL**.

Удобство органов управления регулировкой качества звука и изображения (продолжение)

- Ниже приводится описание того, как нужно действовать пользуясь главным образом пультом дистанционного управления. Вы можете также выполнить эту операцию, используя эти кнопки на телевизоре. См страницу 7.

Выбор качества звука И Выбор качества изображения

ОСНОВНЫЕ ОПЕРАЦИИ

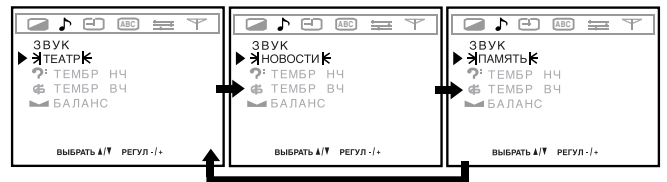


Выбор режима звука

Нажмите клавишу **♪** для вызова на экран меню выбора качества изображения ЗВУК и затем клавиши **MENU** **▼/▲** для перемещения курсора (▶) к позиции **ТЕАТР**. Затем нажмите кнопки **MENU** **-/+** для выбора требуемого качества звука из трех режимов.

Режим	Качество звука
▶ТЕАТР◀	пригодный для музыки и кинофильма
▶НОВОСТИ◀	придает выразительность человеческому голосу
▶ПАМЯТЬ◀	качество звука, которое Вы устанавливаете сами

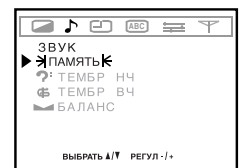
Эти три режима можно выбрать циклически следующим образом.



Для установки желаемого качества звука в режиме ПАМЯТЬ

Если вы настроите любую из позиций **ТЕМБР НЧ**, **ТЕМБР ВЧ** в режимах **ТЕАТР** или **НОВОСТИ**, телевизор автоматически переключится в режим **ПАМЯТЬ**.

1 Нажимайте клавиши **▼/▲** для перемещения курсора к (▶) желаемой позиции настройки.



2 Нажимайте клавиши **-/+** для подстройки уровня. Подстроенный уровень запоминается в режиме **ПАМЯТЬ**.



Позиция	Нажатие	
	◻-	+◻
◻? ТЕМБР НЧ	слабее	сильнее
◻☒ ТЕМБР ВЧ	слабее	сильнее
◻ BALANCE	Уменьшается правый канал.	Уменьшается левый канал.

Выбор качества звука И Выбор качества изображения (продолжение)

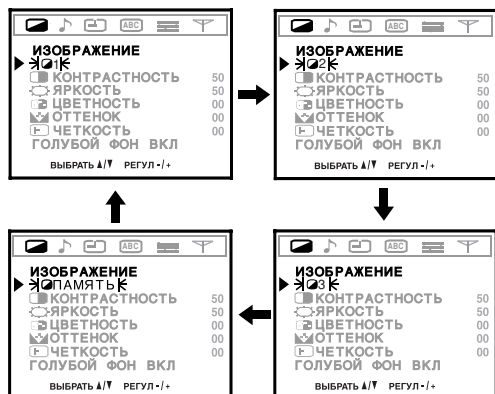
Выбор режима изображения

Нажмите клавишу для вызова на экран меню выбора качества изображения ИЗОБРАЖЕНИЕ и затем клавиши MENU ∇/\blacktriangle для перемещения курсора (\blacktriangleright) к позиции $\rightarrow 1\leftarrow$.

Затем нажмите кнопку MENU $-/+$ для выбора требуемого качества звука из четырех тембров.

Режим	Качество изображения
$\rightarrow 1\leftarrow$	яркое и динамичное изображение
$\rightarrow 2\leftarrow$	стандартное изображение
$\rightarrow 3\leftarrow$	мягкое и расплывчатое изображение
\rightarrow ПАМЯТЬ \leftarrow	качество изображения, которое Вы устанавливаете сами

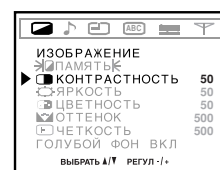
Эти четыре режима можно выбирать циклически следующим образом.



Для установки желаемого качества изображения в режиме ПАМЯТЬ

Если Вы настроите любую из позиций КОНТРАСТНОСТЬ, ЯРКОСТЬ, ЦВЕТНОСТЬ, ЧЕТКОСТЬ в режимах $\rightarrow 1\leftarrow$, $\rightarrow 2\leftarrow$ или $\rightarrow 3\leftarrow$, телевизор автоматически переключится в режим ПАМЯТЬ.

- 1 Нажимайте клавиши MENU ∇/\blacktriangle для перемещения курсора (\blacktriangleright) к желаемой позиции настройки.



- 2 Нажимайте клавиши MENU $-/+$ для подстройки уровня. Подстроенный уровень запоминается в режиме ПАМЯТЬ.



Позиция	Нажатие	
	-	+
КОНТРАСТНОСТЬ	слабее	сильнее
ЯРКОСТЬ	темнее	светлее
ЦВЕТНОСТЬ	мягче	глубже
ОТТЕНОК *	краснее	зеленее
ЧЕТКОСТЬ	краснее	реже
ГОЛУБОЙ ЭКРАН	ВЫКЛ/ВКЛ	ВЫКЛ/ВКЛ

* только для системы NTSC

Удобство органов управления регулировкой качества звука и изображения (продолжение)

Голубой фон

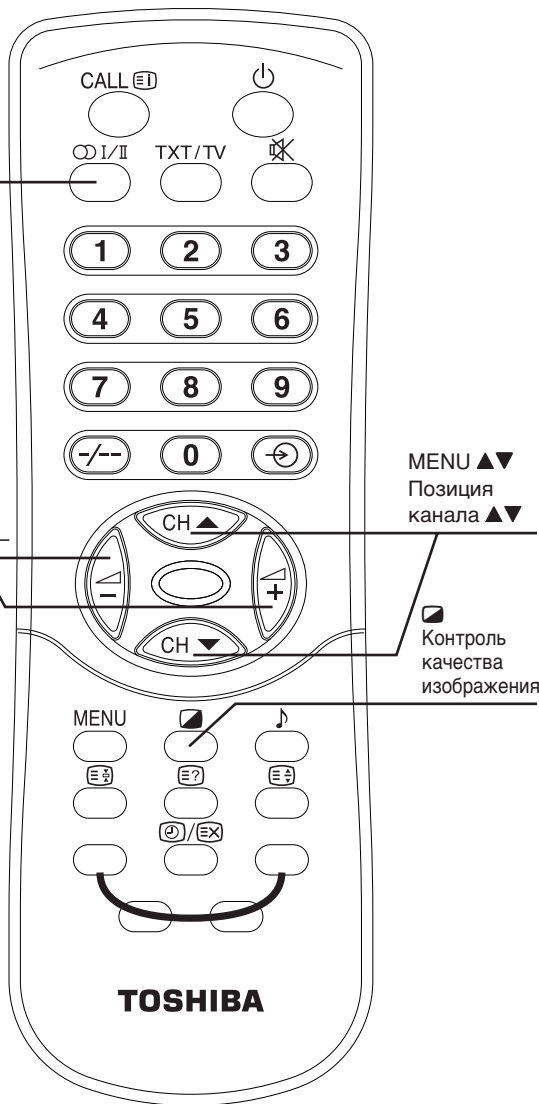
ОСНОВНЫЕ ОПЕРАЦИИ

∞/II
Выбор моно/
стерео
(двухязычного)
режима

MENU ◀▶
Громкость + -

MENU ▲▼
Позиция
канала ▲▼

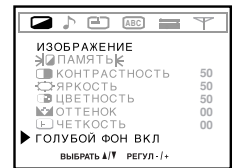
Контроль
качества
изображения



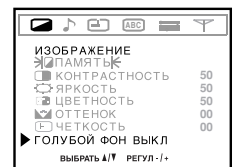
Голубой фон

При включенной функции голубого фона телевизор автоматически включает голубой экран при отсутствии сигналов для приема.

- 1 Нажмите клавишу и затем клавиши **MENU** ▼/▲ для перемещения курсора (▶) к позиции "ГОЛУБОЙ ФОН".



- 2 Нажимайте клавиши **MENU** -/+ для выбора "ВКЛ".



Для выключения голубого фона

Повторите вышеописанные шаги 1 и 2 и выберите ГОЛУБОЙ ФОН ВЫКЛ.

- Аппарат принимает как стереофонические, так и двуязычные передачи, транслируемые в германской системе стереофонического/двуязычного телевидения или в системе NICAM.

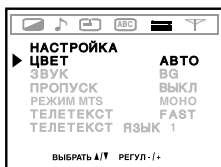
Выбор режима MTS (телевизионный мультизвук) и стерео/двуязычного режима

Установка режима телевизионного мультизвука (MTS).

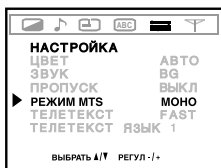
Режим АВТО

Если параметр MTS установлен в значение “АВТО”, стереофонические или двуязычные программы опознаются автоматически в зависимости от транслируемого сигнала.

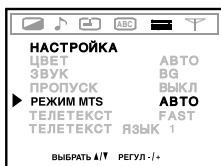
- 1 Нажмите кнопку MENU и с помощью кнопок MENU +/- откройте меню ПАРАМЕТРЫ.



- 2 Нажимая кнопки MENU ▼/▲, переместите курсор ► в пункт “РЕЖИМ MTS”.



- 3 Нажимая кнопки MENU -/+ , выберите “АВТО”.



Режим МОНО

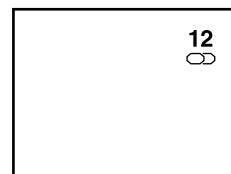
В случае помех или плохого приема стереофонических/двуязычных программ установите параметр MTS в значение “МОНО”. Это приведет к уменьшению помех и поможет улучшить качество приема.

Примечание

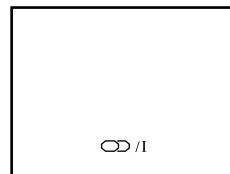
Если какая-либо программа принимается с помехами, хотя на этом канале обычно хорошее качество приема, попробуйте установить параметр MTS в значение АВТО, затем переключите кнопку I/II в положение (моно). (Смотрите рисунок справа.)

Стереофонические программы

- 1 Во время приема стереофонической программы отображается символ .



- 2 Для выбора стерео -/ монорежима нажмите кнопку I/II. При каждом нажатии на экране циклически отображаются символы I, II и .



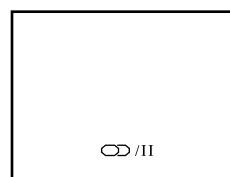
Индикация	Режим приема
I	Сtereo
II	Сtereo
	Моно

Двуязычные программы

- 1 Во время приема двуязычной программы отображаются символы I / II.



- 2 Чтобы выбрать звуковой сигнал для воспроизведения, нажмите кнопку I/II I / II. Звуковой сигнал будет отличаться в зависимости от системы трансляции: NICAM или германская система стерео/двуязычного вещания. На экране будут циклически отображаться символы I, II и .



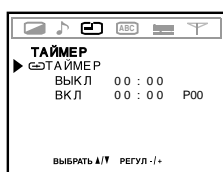
Индикация	Воспроизводимый звук	
	NICAM	Германская система стерео/двуязычного вещания
I	Канал I	Основной звук
II	Канал II	Одноканальный звук
	Основной звук	Основной звук

Таймер выключения и Таймер включения

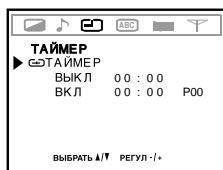
Для автоматического отключения телевизора (таймер выключения)

С помощью таймера выключения телевизор автоматически переключается в режим ожидания в установленное время.

- 1 Нажмите кнопку MENU и с помощью кнопок MENU +/- откройте экранное меню ТАЙМЕР. Затем нажимайте клавиши MENU ▼/▲ для перемещения курсора (▶) к позиции "ТАЙМЕР" и нажимайте клавиши MENU ▼/▲ для выбора "ВЫКЛ".



- 2 Нажимайте клавиши MENU +/-, чтобы предварительно установить, через сколько часов и минут телевизор должен переключиться в режим ожидания.



Если Вы	-/+	Устанавливаемое время
нажимаете	+	увеличивается на 1 минуту
	-	уменьшается на 1 минуту
держите нажатой	+	увеличивается на 30 минут
	-	уменьшается на 30 минут

Для отмены установок таймера выключения

Дважды нажмите кнопку ⏻ (один раз - чтобы выключить телевизор, и второй раз - чтобы снова включить его) или в описанном выше пункте 2 установите время ВЫКЛ на 00:00.

Если Вы ввели неправильное число при установке таймера ВКЛ/ВЫКЛ

Повторите установку времени посредством кнопок прямой установки таймера.

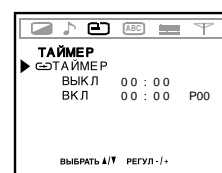
Примечание

Максимальное устанавливаемое время для ВКЛ/ВЫКЛ таймера составляет 12:59.

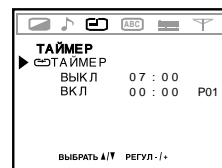
Для автоматического отключения телевизора (таймер включения)

С помощью таймера включения телевизор автоматически переключается на предварительно установленный канал в установленное время.

- 1 Нажмите кнопку MENU и с помощью кнопок MENU +/- откройте экранное меню ТАЙМЕР. Затем нажимайте клавиши MENU ▼/▲ для перемещения курсора (▶) к позиции "ТАЙМЕР" и нажимайте клавиши MENU ▼/▲ для выбора "ВКЛ".



- 2 Нажимайте клавиши MENU +/-, чтобы предварительно установить через сколько часов и минут телевизор должен включиться.



Если Вы	-/+	Устанавливаемое время
нажимаете	+	увеличивается на 1 минуту
	-	уменьшается на 1 минуту
держите нажатой	+	увеличивается на 30 минут
	-	уменьшается на 30 минут

- 3 Нажмите клавишу ⏻ для перемещения курсора (▶) к позиции "P**". Затем нажимайте клавиши (-/+), чтобы предварительно установить номер канала.



Если Вы	-/+	Устанавливаемое число канала составляет
нажимаете	+	увеличивается на 1
	-	уменьшается на 1
держите нажатой	+	увеличивается на 10
	-	уменьшается на 10

- 4 Нажмите клавишу ⏻, чтобы переключить телевизор в режим ожидания. При этом на передней панели загорается зеленый индикатор ВКЛ-ТАЙМЕР. В заданное время телевизор включится автоматически.

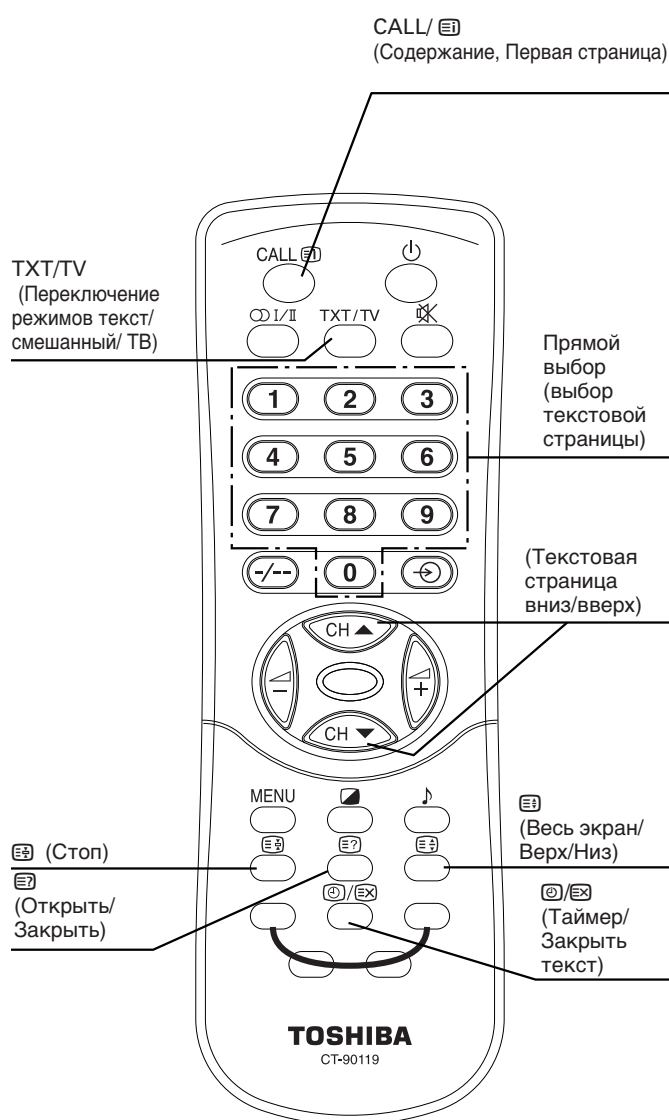
Для отмены установок таймера включения

Нажмите выключатель питания, чтобы выключить телевизор или, как указано в пунктах 2 и 3 выше, установите время включения на 00:00.

Просмотр обычного текста/ Использование кнопок телетекста

- Данный ТВ-приемник позволяет просматривать на экране как обычный текст, так и текстовую информацию в формате Fastext Information. Клавиши телетекста на пульте дистанционного управления имеют функции обоих режимов.

Просмотр обычного текста



Воспроизведение страницы текста

- 1 Выберите требуемую телевизионную станцию, предоставляющую соответствующий сервис.
- 2 Нажмите клавишу **ТХТ/TV**. При этом будет отображена страница содержания.
- 3 Введите трехзначный номер страницы, используя клавиши непосредственного выбора. Например, для выбора страницы 10 необходимо нажать клавиши 0,1 и 0.

Размещение текста поверх телевизионного изображения (ТХТ/TV)

Снова нажмите клавишу **ТХТ/TV**.

Возврат в нормальный режим просмотра ТВ-программ (ТХТ/TV)

Последовательно нажимая клавишу **ТХТ/TV**, добейтесь снятия текста с экрана.

Воспроизведение страницы Содержания или первой страницы (CALL/[])

Нажмите клавишу **CALL/[]**, если в текстовом режиме не воспроизводятся номера страниц. В результате этого на экране будет отображена страница содержания (режим FAST) или предопределенная начальная страница (режим СПИСОК). Информация относительно предопределения начальной страницы приводится на стр. 31.

Переход к предыдущей или следующей странице (CH ▼/▲)

Для перехода к предыдущей странице нажмите клавишу **▼**. Для перехода к следующей странице нажмите клавишу **▲**.

Приостановка текстовой страницы ([])

Если страница разделена на отдельные части, имеется возможность удерживать определенную страницу текста.

При нажатии клавиши **[]** страница будет приостановлена. При этом в левой верхней части экрана будет воспроизведен индикатор STOP. Повторное нажатие этой клавиши приведет к отключению режима приостановки.

Просмотр обычного текста/ Использование кнопок телетекста

(продолжение)

Просмотр обычного текста (продолжение)

Увеличение размера поля для отображения текстовой информации (⏏)

Однократное нажатие клавиши ⏏ приведет к увеличению верхней половины страницы. При повторном нажатии этой клавиши будет увеличена нижняя половина, и третье нажатие приведет к восстановлению исходного размера.

Примечание

При изменении страницы текста после увеличения размера текстового поля или при автоматическом изменении страницы, содержащей субстраницы, первой всегда отображается верхняя половина страницы.

Чтобы увидеть нижнюю половину страницы

- (1) Когда страница отображается полностью, нажмите кнопку "STOP".
- (2) Нажимая кнопку переключения между целой страницей и нижней/верхней половиной, перейдите в режим показа нижней половины страницы, затем еще раз нажмите кнопку "STOP", чтобы отменить паузу.

Выбор страницы во время просмотра обычных телепрограмм (⏏/⏏)

При нажатии клавиши ⏏/⏏ в текстовом режиме на экране будет отображено обычное телевизионное изображение. Номер, вводимый с использованием кнопок непосредственного выбора, будет отображен на экране.

Для перехода к странице, имеющей указанный номер, достаточно нажать клавишу ТХТ/ТВ.

Воспроизведение краткого обзора новостей (⏏/⏏)

Во время трансляции обзора новостей выберите страницу обзора новостей конкретной службы телетекста (см. страницу содержания телетекста) и нажмите клавишу ⏏/⏏. Новости будут отображаться по мере их выхода в эфир. Для отключения режима отображения обзора новостей нажмите эту клавишу повторно.

Примечание

Во время отображения новостей переключение телевизионного канала невозможно. Для переключения канала следует отключить режим отображения новостей нажатием клавиши ТХТ/ТВ.

Воспроизведение времени (⏏/⏏)

Для воспроизведения на экране точного времени в ходе просмотра обычного телевизионного изображения следует нажать клавишу ⏏/⏏. Повторное нажатие этой клавиши приведет к отключению режима воспроизведения времени.

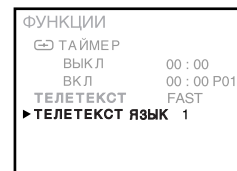
Воспроизведение скрытого текста (⏏)

Отдельные разделы некоторых страниц, например, ответы на шарады, могут быть скрыты от зрителя. Для просмотра скрытых разделов следует нажать клавишу ⏏. Повторное нажатие приводит к скрытию этих разделов.

Выбор языка телетекста

При использовании телетекста можно выбрать один из пяти вариантов отображения языков.

1. Нажимая кнопку **MENU**, откройте меню **ФУНКЦИЯ**, затем нажмите кнопку **▼** или **▲**, чтобы выбрать "ЯЗЫК ТЕКСТА".



2. Нажимая кнопку - или +, выберите требуемый язык.
 - **Язык 1**
Русский, болгарский, литовский, латышский, польский, немецкий, сербский/хорватский/словенский
 - **Язык 2**
Украинский, польский, немецкий, венгерский, литовский, французский, чешский/словацкий.
 - **Язык 3**
Польский, немецкий, эстонский, сербо-хорватский, чешский, румынский
 - **Язык 4**
Английский, французский, турецкий, арабский
 - **Язык 5**
Иранский (фарси)

Функции Fastext и Список

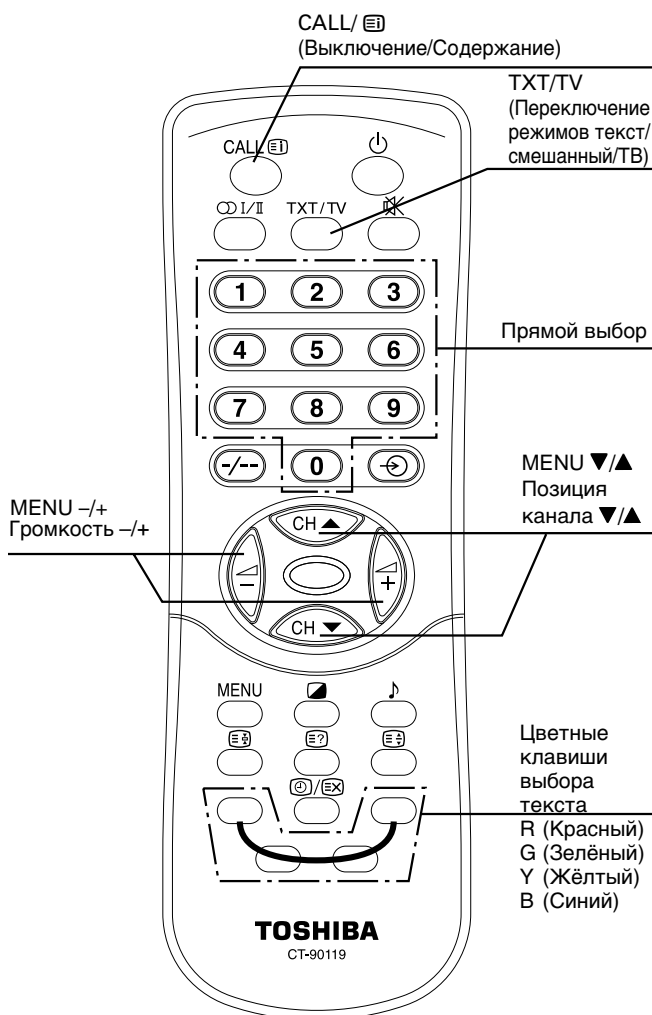
(FASTEXT)

- Fastext - метод просмотра страниц телетекста по определенным темам, сгруппированных по вещательным станциям. Для воспроизведения требуемой темы достаточно нажать соответствующую цветную клавишу выбора текста на пульте дистанционного управления.

(ФУНКЦИЯ СПИСОК)

- Имеется возможность запрограммировать 4 наиболее часто используемые страницы для облегчения их выбора. Первая из этих четырех страниц устанавливается в качестве исходной. Она появляется каждый раз при переключении в режим телетекста.

Просмотр текста в режиме Fastext



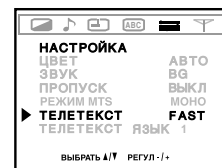
Включение режима FAST

При включении режима FAST в нижней части экрана воспроизводятся 4 окрашенных пункта. Цвета пунктов соответствуют цветам кнопок выбора текста на пульте дистанционного управления. Для немедленного перехода к определенному разделу достаточно нажать клавишу выбора текста, имеющую цвет, в который окрашен пункт, соответствующий этому разделу.

- 1 Нажмите кнопку **MENU** и с помощью кнопок **MENU -/+** откройте меню **ПАРАМЕТРЫ** справа.



- 2 Нажимая клавиши **MENU ▼/▲** переместите курсор (▶) к пункту "ТЕЛТЕКСТ". Затем, используя клавиши **MENU -/+**, выберите пункт "FAST" (режим Fastext).



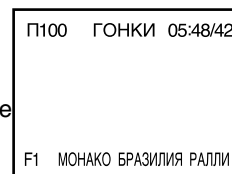
- 3 Выберите номер, соответствующий позиции телеканала с желаемым сервисом FASTEXT.

Просмотр текста в формате Fastext

- 1 Для включения текстового режима нажмите клавишу **TXТ/TV**. В нижней части экрана будут воспроизведены 4 окрашенных пункта.



- 2 Нажмите клавишу выбора текста, цвет которой соответствует цвету требуемого пункта. В результате этого на экране будет воспроизведена соответствующая страница.



- 3 Для воспроизведения другой страницы повторите действие 2.

Возврат в режим обычного просмотра ТВ-программ

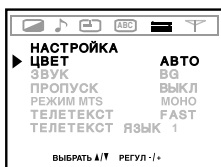
Для возврата в нормальный режим нажмите клавишу **TXТ/TV** дважды.

Для воспроизведения страницы Содержания нажмите клавишу **CALL/☐**.

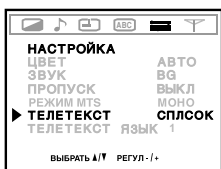
Предварительная установка и просмотр страниц в режиме СПЛСОК

Выбор режима СПИСОК

- 1 Нажмите кнопку MENU и с помощью кнопок MENU +/- откройте меню ПАРАМЕТРЫ справа.



- 2 Нажимайте клавиши MENU ▼/▲ чтобы переместить курсор (▶) к пункту "ТЕКСТ".
Затем, используя клавиши MENU +/-, выберите пункт "СПИСОК" (режим СПИСОК).



- 3 Выберите номер* Позиции для настройки телевизионного канала, предоставляющего возможность просмотра обычного текста.
* Номер Позиции: только 0~49

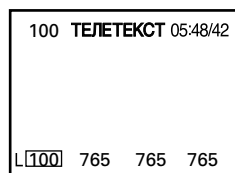
Предварительная установка первой страницы

- 1 Нажмите клавишу ТХТ/TV для выбора текстового режима. Появится дисплей справа.



В нижней части экрана будут мигать 4 окрашенных пункта.

- 2 Используя клавиши непосредственного выбора, введите трехзначный номер страницы, которую предполагается использовать в качестве первой.



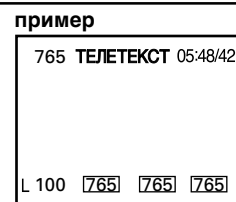
Например, для ввода номера 100: следует нажать клавиши 1, 0 и 0. Красный пункт слева внизу экрана прекратит мигание. И установленная страница появится на экране. (Если предварительно установлена пустая страница телетекста, пункт не прекратит мигание.)

- 3 Однократно нажмите **красную** кнопку выбора текста. Четыре окрашенных пункта будут воспроизведены белым цветом и сохранены в памяти.

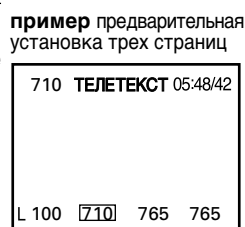
Предварительная установка страниц по Вашему желанию

- 1 Нажмите **зелёную** кнопку выбора телетекста.

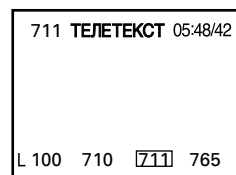
Один из трех номеров страниц в правом нижнем углу будет выделен с помощью подсветки.



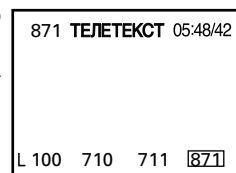
- 2 Введите трехзначный номер страницы, которую Вы хотите установить, используя клавиши непосредственного выбора.



- 3 Повторите шаги 1 и 2 для установки двух других страниц, используя **жёлтую** и **синюю** клавиши выбора текста.



- 4 Однократно нажмите **синюю** клавишу выбора телетекста. Четыре окрашенных пункта будут воспроизведены белым цветом и сохранены в памяти.



Выведение на экран первой страницы

Нажмите клавишу CALL/☒ или **красную** клавишу выбора текста.

Выведение на экран желаемой страницы

Нажмите цветную клавишу выбора текста в соответствии с указателем страниц.

Примечание

- Предварительная установка страницы телетекста в режиме СПИСОК возможна только для позиций с номерами от 0 до 49. Устанавливайте телеканалы, предоставляющие услугу телетекста, в эти позиции.
- Вы не можете предварительно установить одну и ту же страницу дважды.
- При предварительной установке свободной страницы телетекста цветная подсказка мигает.

Подключение внешней аппаратуры

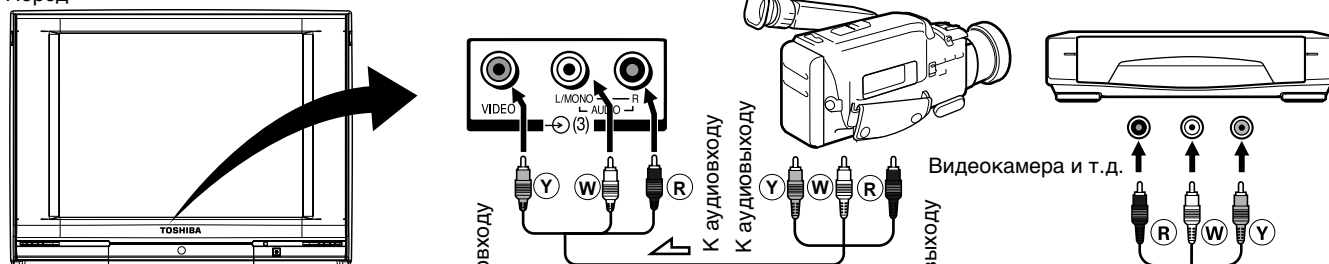
- Ниже описано, как использовать и проводить подключение телевизора к другой аудио- и видеоаппаратуре.

Подключение видеоаппаратуры

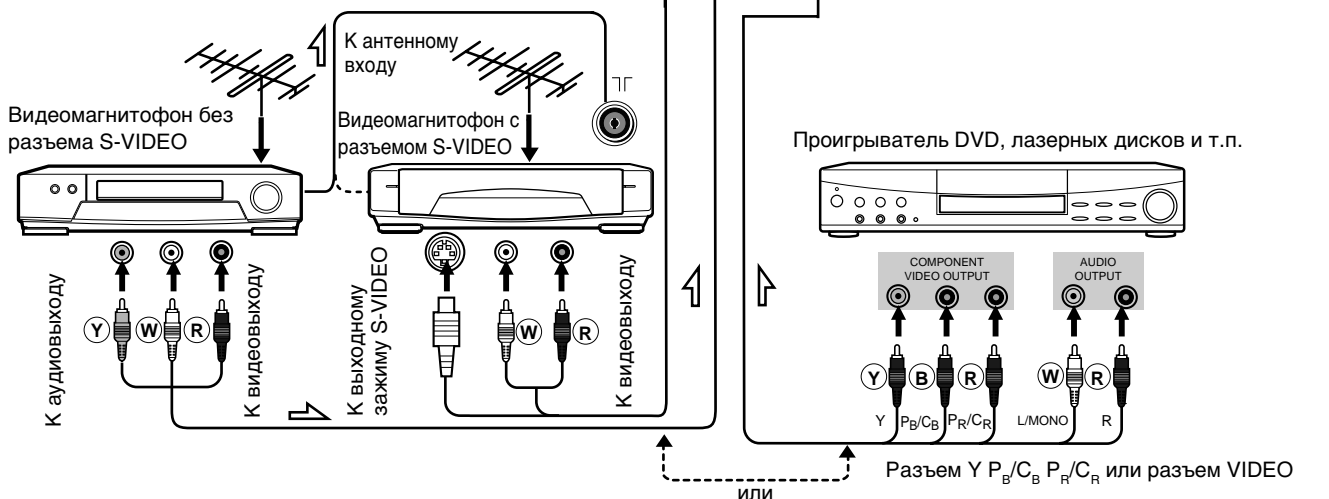
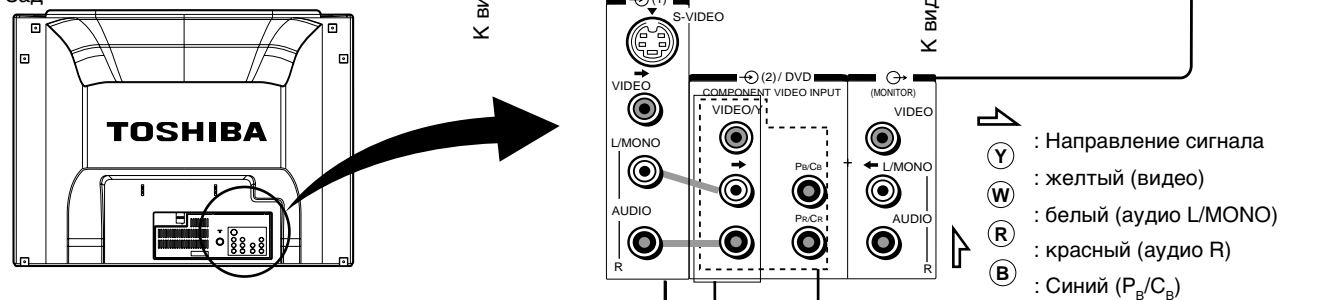
Вы можете подключить видеоаппаратуру, такую как видеомагнитофон или видеокамера к этому телевизору и получать удовольствие от высококачественного изображения.

Если ваша видеоаппаратура оборудована выходным разъемом S-VIDEO, подключайте ее к входному разъему S-VIDEO (специального типа S-VIDEO) вашего телевизора. Если нет, подключайте ее к видеоразъему (обычного типа).

Перед



Зад

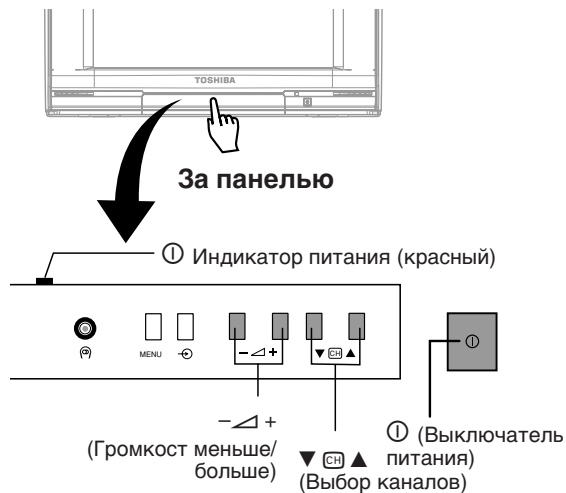


- Выходные зажимы телевизора (MONITOR) выводят передаваемые видео- или аудиосигналы или входной сигнал с входных зажимов. Вы сможете записать телевизионную передачу или воспроизвести видеозапись, подсоединив выходные зажимы телевизора (MONITOR) к входным зажимам видеомагнитофона.
- Вы можете воспроизвести видеозапись с другого видеомагнитофона (или видеокамеры и т.п.), подключив его выходные разъемы к входным разъемам (3).

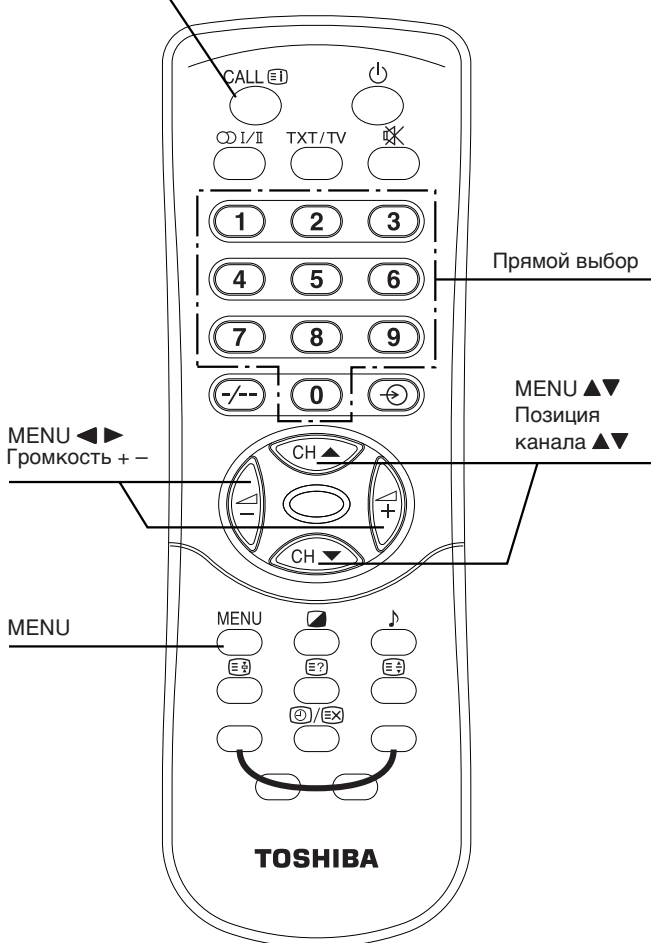
Примечания

- Если Вы используете только один видеомагнитофон для записи и воспроизведения, в телевизоре и/или видеомагнитофоне могут иметь место необычные явления.
- Не подключайте один видеомагнитофон одновременно к выходным и входным разъемам телевизора. Это может привести к возникновению помех.
- Ваш проигрыватель DVD должен быть оборудован выходными разъемами P_B, P_R или C_B, C_R. Этот телевизор может работать с разъемами обоих типов.
- Используйте одновременно только один из входных разъемов (1): S-VIDEO или VIDEO. Одновременное использование обоих разъемов может привести к неправильной работе телевизора и/или видеомагнитофона.

Выбор видеовхода



CALL
(Индикация на экране)



Для выбора видеовхода

Нажмите кнопку на телевизоре или пульте дистанционного управления несколько раз до появления на экране требуемой индикации видеовхода;

- 1 ((1), видеовход),
- 2 ((2), видеовход),
- 3 ((3), видеовход)

и номер позиции появляются последовательно.

Для возврата к антенному входу нажмите кнопку *; появится телевизионное изображение с индикацией номера позиции.



Если цвет, принимаемый с видеовхода, ненормален

Установки системы цветного изображения могут быть неправильными. Нажимая кнопку MENU, откройте меню, показанное справа. Убедитесь, что "ЦВЕТ" установлен в значение "АВТО". Если это не так, выберите "АВТО" с помощью кнопок MENU - /+.



Если подключен проигрыватель DVD

• КОМПОНЕНТНЫЙ ВИДЕОВХОД

Когда в разъем Y вставлена вилка, вместо символа 2 появляется надпись DVD.



- При воспроизведении изображения с проигрывателя DVD, подключенного к КОМПОНЕНТНОМУ ВИДЕОВХОДУ, на видеотерминал MONITOR OUT (см. стр. 26) сигнал не подается, а на аудиоразъем - подается.

Руководство по устранению несложных неисправностей

- Перед тем, как вызвать сервисный персонал, пожалуйста проверьте по следующей таблице возможные причины возникших неполадок.

Симптом	Проверьте следующее
Не включается электропитание	<ul style="list-style-type: none"> • Убедитесь, что сетевой кабель включен в розетку.
Нет звука	<ul style="list-style-type: none"> • Могут быть выключены головные телефоны.
Бледный цвет или цветовой тон	<ul style="list-style-type: none"> • Возможно, что контрастность, цвета и цвет-тона требуют настройки. • Если Вы случайно изменили направление у телевизора, во время его работы, изображение может быть испорчено цветовыми затемнениями. Если это произошло, отключите телевизор приблизительно на 30 минут, давая ему остыть. После того, как Вы включите телевизор, изображение должно улучшиться.
На экране появляются пятна	<ul style="list-style-type: none"> • Возможно, что сигналу от передающей станции мешают помехи от других электрических источников, таких как автомобили, мотоциклы, электропоезда, высоковольтные линии передач, неоновые рекламные знаки, фены для сушки волос.
На экране появляются линии	<ul style="list-style-type: none"> • Сигналу от передающей станции могут мешать сигналы от других телевизионных приемников, от персональных компьютеров и телевизионных приставок для игр, а также интерференции волн от работающих радиостанций.
Двойные или тройные образы	<ul style="list-style-type: none"> • Возможно, что во время трансляции волны отражаются от гор или зданий. • Проверьте, не изменилась ли ориентировка антенны в результате сильного ветра.
“Снег” на экране	<ul style="list-style-type: none"> • Возможно, антенный кабель неисправен или отсоединен. • Проверьте, не изменилась ли ориентировка антенны.
Не работает пульт дистанционного управления	<ul style="list-style-type: none"> • Возможно, разрядились батарейки в пульте дистанционного управления. • Возможно, батарейки установлены неправильно. • Проверьте, нет ли препятствия между пультом дистанционного управления и дистанционным (инфракрасным) датчиком. • Проверьте, что сильный свет попадает на дистанционный (инфракрасный) датчик. • Проверьте, что сетевое питание не отключено.

Следующие явления не являются неисправностями

Корпус щелкает	<ul style="list-style-type: none"> • Корпус может издавать щелкающий звук при его расширении или сжатии от изменения температуры. Это не повлияет на качество изображения и звука.
В отдельных частях экрана иногда наблюдается неравномерность распределения света	<ul style="list-style-type: none"> • Если установлена повышенная яркость, некоторая неравномерность цвета может зависеть от характера изображения. Нормальный цвет может быть восстановлен ослаблением контрастности. Посоветуйтесь с Вашим местным дилером.

Системы трансляции по странам

Область	Страна или Регион	Система	
		Цвет	Звук
Азия Средний Восток	Бахрейн, Кувейт, Израиль, Оман, Катар, ОАЭ, Йемен и другие страны Ближнего Востока. Индонезия, Малайзия, Сингапур, Таиланд и другие страны Юго-Восточной Азии.	PAL	B/G
	Китай	PAL	D/K
	Китай Гонконг	PAL	I
	Ирак, Исламская Республика Иран, Ливия, Саудовская Аравия	SECAM	B/G
	Российская Федерация	SECAM	D/K
	Мианмар	NTSC	M
Океания	Австралия, Новая Зеландия	PAL	B/G
Африка	ЮАР	PAL	I
Южная Америка	Аргентина, Парагвай, Уругвай	PAL	N
	Бразилия	PAL	M
	Чили, Колумбия	NTSC	M

Примечание

- “B/G” и “D/K” на экране отображаются как “BG” и “DK”.
- PAL, SECAM и 358NTSC являются различными системами цветного телевидения, относящимися к различным странам. 443NTSC используется в некоторых моделях видеомагнитофонов для воспроизведения видеокассет, записанных в системе NTSC, через телевизионное оборудование PAL.
- См. таблицу Технические характеристики на стр. 27, чтобы подобрать принимаемые телевизионные каналы для этого телевизора.

Технические характеристики

МОДЕЛЬ		29CVZ6DR				
Номинальное напряжение		Переменное напряжение 220 - 240 В, 50/60 Гц				
Потребляемая мощность (переменное напряжение 220 В, 50 Гц)		151 Вт				
Габариты (Ш x В x Г)		782мм x 488мм x 587.5мм				
Масса		47,5кг				
Кинескоп		ТИП 29 Плоская трубка сверхчеткого изображения (72см) Тотальное электронно-лучевой трубки (по диагонали) (68см) Видимая часть экрана (по диагонали) Развертка 104°				
Телевизионная система (антенный вход)	Диапазон каналов	SISTEMA	KANAL	VHF	UHF	CATV
	Специальный радиочастотный сигнал	Система цветного телевидения		Система звука		
Система цветного телевидения		PAL/SECAM/NTSC4,43/NTSC3,58				
Мощность звука		10 Вт x 2				
Дополнительные принадлежности		<ul style="list-style-type: none"> • Пульт дистанционного управления × 1 • Батарея (R 03, AAA) × 2 				

Дизайн и технические характеристики могут быть изменены без оповещения.

Никогда не ремонтируйте и не перенастраивайте телевизор самостоятельно. Это может быть связано с опасностью пожара или поражения электрическим током.

Помогите повторной переработке, данный продукт указывает название материала на основных деталях из пластика.



BZ02

ИНФОРМАЦИЯ О СЕРТИФИКАЦИИ ПРОДУКЦИИ

ЦВЕТНОЙ ТЕЛЕВИЗИОННЫЙ ПРИЕМНИК

МОДЕЛЬ 29AZ5TR ТОШИБА

сертифицирован ОС ГОСТ-АЗИЯ,

(Регистрационный номер в Госреестре - РОСС SG.0001.11BZ02)

Сертификат соответствия:	№. РОСС ID.BZ02.B02856
Сертификат соответствия выдан:	XX Мая 2001 года
Сертификат соответствия действителен до:	XX Мая 2004 года
Модель 29AZ5TR ТОШИБА соответствует требованиям нормативных документов:	ГОСТ 12.2.006-87 (МЗК 65-85) ГОСТ 18198-89, ГОСТ 22505-97, ГОСТ Р 51515-99
Срок службы	7 (семь) лет

Запишите номер модели и номер
серии, которые Вы найдете на
этикетке задней крышки
телевизионной установки в месте,
как показано ниже.

Номер модели

Номер серии

Сохраните эту информацию для справок на
будущее.

TOSHIBA CORPORATION