

Satellite

Руководство пользователя

2450

Satellite

SATELLITE2450 SATELLITE2450 SATELLITE2450

Choose freedom.
computers.toshiba-europe.com

TOSHIBA

Авторские права

© 2003, принадлежат корпорации TOSHIBA. Все права защищены. В соответствии с законодательством об охране авторских прав настоящее руководство не подлежит воспроизведению в любом виде без предварительного письменного разрешения корпорации TOSHIBA. В отношении использования изложенной здесь информации не признается какая-либо ответственность в рамках патентного законодательства.

Руководство пользователя портативного персонального компьютера TOSHIBA серии Satellite 2450

Издание первое, январь 2003 г.

Авторские права на музыкальные произведения, кинофильмы, компьютерные программы, базы данных и прочие объекты интеллектуальной собственности, подпадающие под действие законодательства об охране авторских прав, принадлежат либо авторам, либо владельцам авторских прав. Воспроизведение охраняемых авторским правом материалов допускается исключительно для личного или домашнего пользования. Любое другое их использование (включая перевод в цифровой формат, внесение каких-либо изменений, передачу копий и сетевую рассылку) без разрешения владельца авторских прав является нарушением законодательства об охране авторских прав и подлежит преследованию в порядке гражданского или уголовного судопроизводства. При воспроизведении настоящего руководства любым способом убедительно просим соблюдать положения законодательства об охране авторских прав.

Отказ от ответственности

Данное руководство прошло проверку на достоверность и точность. Содержащиеся в нем указания и описания признаны верными для портативных персональных компьютеров серии TOSHIBA Satellite 2450 на момент подготовки данного руководства к выходу в свет. При этом в последующие модели компьютеров и руководства к ним возможно внесение изменений без предварительного уведомления. Корпорация TOSHIBA не несет какой-либо ответственности за прямой или косвенный ущерб, могущий возникнуть в результате погрешностей, упущений или несоответствий между компьютером и руководством к нему.

Товарные знаки

Intel, Intel SpeedStep и Pentium являются товарными знаками или зарегистрированными товарными знаками корпорации Intel.

Зарегистрированные товарные знаки Windows и Microsoft принадлежат корпорации Microsoft.

Photo CD является товарным знаком, принадлежащим компании Eastman Kodak.

iLINK является товарным знаком, а Memory Stick – зарегистрированным товарным знаком корпорации Sony.

Compact Flash является товарным знаком корпорации SunDisk.

В данном руководстве могут встречаться и прочие, не перечисленные выше товарные знаки, в том числе зарегистрированные.

Декларация соответствия требованиям ЕС



Согласно соответствующим Европейским указаниям данное изделие имеет ЕС-маркировку. Ответственность за эту маркировку несет компания TOSHIBA Europe GmbH, Hammfelddamm 8, 41460 Neuss, Германия.

Замечания по модемной связи

Заявление о соответствии

Данное оборудование утверждено [по решению Европейской комиссии “CTR21”] для однотерминального подключения к телефонным коммутируемым сетям общего пользования на территории всех стран Западной Европы.

Однако из-за различий между отдельными телефонными сетями общего пользования, существующими в разных странах и регионах, упомянутая сертификация не гарантирует сама по себе успешного функционирования оборудования в любой точке подключения к таким сетям.

При возникновении затруднений обратитесь, в первую очередь, к Вашему поставщику оборудования.

Заявление о совместимости с сетями

Данное изделие совместимо с перечисленными далее сетями и предназначено для работы с ними. Оборудование прошло тестирование и было признано соответствующим дополнительным требованиям, изложенным в документе EG 201 121.

Германия	- АТААВ AN005, AN006, AN007, AN009, AN010, а также DE03, 04, 05, 08, 09, 12, 14, 17
Греция	- АТААВ AN005, AN006, а также GR01, 02, 03, 04
Португалия	- АТААВ AN001, 005, 006, 007, 011, а также P03, 04, 08, 10
Испания	- АТААВ AN005, 007, 012 и ES01
Швейцария	- АТААВ AN002
Прочие страны/регионы	- АТААВ AN003, 004

Каждая конкретная сеть предъявляет особые требования к настройкам переключателей и установке программного обеспечения. Подробнее см. соответствующие разделы руководства пользователя.

Функция сигнала отбоя (с повторным вызовом через определенный промежуток времени) предполагает отдельную сертификацию в каждой конкретной стране. Поскольку данная функция не прошла тестирование на соответствие требованиям, различным в разных странах, никаких гарантий ее успешного действия в сетях той или иной страны предоставлено быть не может.

Спецификация лазерного устройства

Данный компьютер оборудован приводом оптических носителей данных (дисководом CD-ROM, CD-RW, DVD-ROM, DVD/CD-RW или многофункциональным приводом DVD), который оснащен лазерным устройством. К поверхности привода прикреплена классификационная этикетка с приведенной ниже надписью:

CLASS 1 LASER PRODUCT
LASER KLASSE 1
LUOKAN 1 LASERLAITE
APPAREIL A LASER DE CLASSE 1
KLASS 1 LASER APPARAT

Привод, снабженный такой этикеткой, сертифицирован изготовителем на соответствие требованиям, предъявляемым к лазерным устройствам на момент изготовления изделия согласно статье 21 свода федеральных нормативных актов США и, в частности, постановлений Министерства здравоохранения и социального обеспечения, а также Управления по санитарному надзору за качеством пищевых продуктов и медикаментов.

В других странах привод сертифицирован на соответствие требованиям, предъявляемым к лазерным устройствам класса 1 согласно постановлениям IEC 825 и EN60825.

Те или иные модели компьютеров данной серии оснащаются перечисленными далее приводами оптических носителей данных.

Изготовитель	Тип
TOSHIBA	SD-C2612
HITACHI	GDR-8081N
HITACHI	GDR-8082N
TEAC	DW-224E
Panasonic Communications	UJDA740
TOSHIBA	SD-R6012
Panasonic Communications	UJ-810
TEAC	DV-W22E

Меры предосторожности общего характера

При разработке своих компьютеров компания TOSHIBA руководствуется оптимальными требованиями к безопасности, стремлением свести к минимуму напряжение пользователя при работе с оборудованием, портативность которого не должна сказываться на его эксплуатационных характеристиках. В свою очередь, пользователю необходимо соблюдать определенные меры предосторожности с целью дальнейшего снижения риска травматизма или повреждения компьютера.

Настоятельно рекомендуем ознакомиться с изложенными далее мерами предосторожности общего характера, обращая внимание на предостережения, встречающиеся в тексте данного руководства. Кроме того, просим Вас ознакомиться с содержанием *Руководства по технике безопасности*.

Травмы, вызванные перенапряжением

Внимательно прочтите *Руководство по технике безопасности*. В нем рассказывается о том, как избежать перенапряжения рук и запястий при интенсивной работе на клавиатуре. Сведения об организации рабочего места, соблюдении требований к осанке и освещению, способствующих снижению физического напряжения, изложены в главе 3 «*Изучаем основы*».

Предупреждения относительно перегрева

- Избегайте продолжительного соприкосновения с компьютером, длительная эксплуатация которого может привести к интенсивному нагреванию поверхности. Если до нее просто дотронуться, температура может показаться невысокой, однако продолжительный физический контакт с компьютером (когда он, например, лежит на коленях, либо руки долго лежат на упоре для запястий) чреват легким ожогом кожи.
- При длительной эксплуатации компьютера избегайте соприкосновения с металлической пластиной, прикрывающей порты ввода-вывода, из-за ее возможного нагрева.
- В процессе эксплуатации возможно нагревание поверхности сетевого адаптера, что признаком его неисправности не является. При необходимости транспортировки сетевого адаптера сначала отключите его и дайте ему остыть.
- Не размещайте адаптер переменного тока на поверхности, чувствительной к нагреву, во избежание ее повреждения.

Мобильные телефонные аппараты

Применение мобильных телефонных аппаратов может вызвать неполадки в акустической системе компьютера. Угроза повреждения самого компьютера при этом отсутствует, однако рекомендуется пользоваться мобильным телефонным аппаратом на расстоянии не менее 30 см от компьютера.

Повреждения в результате давления или ударов

Не подвергайте корпус компьютера сильному давлению, избегайте резких ударов. Избыточное давление или удары могут вызвать повреждение его компонентов или сбой в его работе.

Отказ от ответственности в отношении технико-эксплуатационных характеристик центрального процессора («ЦП»)

Технико-эксплуатационные характеристики ЦП, установленного в данной модели компьютера, могут зависеть от перечисленных далее факторов:

- применение определенных периферийных устройств;
- питание от батарейного источника, а не от сети;
- запуск определенных мультимедийных игр или воспроизведение видео, насыщенного спецэффектами;
- работа со сложным программным обеспечением для моделирования, например, с высококлассными системами автоматизированного проектирования;
- применение компьютера в местности с низким атмосферным давлением (на больших высотах, превышающих 1000 метров над уровнем моря);
- применение компьютера при температуре окружающей среды, выходящей за диапазон от 5°C до 35°C, либо превышающей 25°C в условиях больших высот (все значения температурных параметров являются приблизительными).

В определенных обстоятельствах данная модель компьютера может автоматически прекратить работу, что следует воспринимать как нормальную защитную функцию, способствующую снижению риска потери данных или повреждения изделия при его эксплуатации в условиях, отличных от рекомендованных. Во избежание потери данных обязательно делайте их резервные копии путем периодической записи на внешний носитель. Оптимальная производительность компьютера обеспечивается его эксплуатацией в рекомендованных условиях. Дополнительные ограничения приведены в разделе «Требования к окружающей среде» Приложения А «Технические характеристики».

Перегрев устройств формата PC Card

Продолжительная эксплуатация некоторых устройств формата PC Card вызывает их нагревание. Перегрев устройства PC Card может привести к ошибкам или нестабильной его работе. Кроме того, соблюдайте меры предосторожности при удалении из компьютера устройства PC Card, которое в течение длительного времени не использовалось.

Соответствие требованиям ЕС

Конструкция данного изделия и дополнительные приспособления, которые могут входить в оригинальную комплектацию, разработаны в строгом соответствии с требованиями электромагнитной совместимости (Electromagnetic compatibility, сокращенно EMC) и стандартами безопасности. С другой стороны, компания TOSHIBA не может гарантировать соблюдение упомянутых стандартов EMC в случае подключения или применения дополнительных приспособлений или кабелей сторонних изготовителей. В этом случае ответственность за соответствие всей системы (т.е. персонального компьютера, а также дополнительных приспособлений и кабелей) вышеупомянутым стандартам ложится на лицо, подключающее или использующее такие дополнительные приспособления или кабели. Во избежание возникновения проблем с электромагнитной совместимостью рекомендуем соблюдать следующие правила:

- Подключать или использовать только те дополнительные приспособления, которые снабжены ЕС-маркировкой
- Применять только высококачественные экранированные кабели

Условия применения

Данное изделие разработано в соответствии с требованиями электромагнитной совместимости (Electromagnetic compatibility, сокращенно EMC) для применения в так называемых «жилых помещениях, в помещениях, используемых в коммерческих целях, и на предприятиях легкой промышленности».

Компания TOSHIBA санкционирует применение данного изделия исключительно в вышеупомянутых «жилых помещениях, в помещениях, используемых в коммерческих целях, и на предприятиях легкой промышленности».

В частности, мы не даем согласие на применение изделия в таких условиях, как, например:

- промышленные предприятия (где напряжение сети питания превышает 230 В);
- медицинские учреждения;
- предприятия автомобильной отрасли;
- предприятия авиационной промышленности и авиация



Если комплектация данного изделия предусматривает его оснащение портом сетевого подключения, см. раздел «Сетевое подключение».

Компания TOSHIBA Europe GmbH не несет какой-либо ответственности за последствия применения данного изделия в отличных от упомянутых здесь условиях.

Применение данного изделия в отличных от упомянутых здесь условиях может повлечь за собой:

- Возникновение помех функционированию других размещенных поблизости устройств или механизмов;
- Сбои в работе данного изделия или потерю данных в результате функционирования других размещенных поблизости устройств или механизмов.

Исходя из вышеизложенного, компания TOSHIBA настоятельно рекомендует надлежащим образом проверить данное изделие на электромагнитную совместимость, прежде чем его использовать в неутвержденных условиях применения. В отношении его эксплуатации в автомобилях или летательных аппаратах, необходимо получить предварительное разрешение либо изготовителя данной марки автомобиля, либо авиаперевозчика.

По соображениям безопасности категорически запрещается использование данного изделия во взрывоопасных условиях.

Сетевое подключение (предупреждение в отношении ограничений на излучение класса А)

Если данное изделие обладает возможностью сетевого подключения и предназначается для подключения к сети, необходимо обеспечить соблюдение ограничений на излучение класса А (в соответствии с техническими условиями). Это означает, что применение данного изделия в бытовых условиях может вызвать помехи в функционировании других расположенных вблизи него устройств. Следовательно, просим Вас воздержаться от применения данного устройства в подобного рода условиях (например, в гостиной), в противном случае ответственность за возникновение помех ложится на Вас.

Рекомендации по обеспечению надежной эксплуатации дисководов CD-RW

Чтобы свести к минимуму риск неудачной записи данных, просим соблюдать приведенные далее рекомендации по применению дисководов CD-RW. Даже если программное обеспечение сообщает об успешном завершении записи, обязательно проверяйте результаты этого процесса, т.к. запись может оказаться неудачной даже при соблюдении Вами всех рекомендаций, например, из-за некачественного носителя.

Беспроводные средства производства компании TOSHIBA

Виды беспроводных сетевых плат

Беспроводные сетевые платы соответствуют требованиям стандарта IEEE 802.11 (в редакции В). Беспроводные сетевые платы обеспечивают передачу данных со скоростью до 11 Мбит/сек.



- Спецификация Wi-Fi (Wireless Fidelity), сертифицированная Объединением по совместимости беспроводных средств Ethernet (Wireless Ethernet Compatibility Alliance, сокращенно WECA), обеспечивает взаимодействие беспроводных средств, установленных в данной модели компьютера, с беспроводными сетевыми средствами других изготовителей, совместимыми со стандартом IEEE 802.11.
- Гарантируется полная совместимость с любой другой беспроводной сетевой системой на основе радиотехнологии Direct Sequence Spread Spectrum (DSSS), отвечающей требованиям стандарта беспроводных сетей IEEE 802.11 (в редакции В).

Беспроводные сетевые платы

Беспроводные сетевые платы поддерживают нижеперечисленные функции беспроводных сетей:

- Механизм автоматического выбора скорости обмена данными в диапазоне 11, 5,5, 2 и 1 Мбит/сек.
- Выбор частотного канала (2,4 ГГц).
- Автоматическая настройка на несколько каналов.
- Управление электропитанием платы.
- Шифрование данных с применением технологии Wired Equivalent Privacy (WEP) на базе 128-разрядного алгоритма шифрования RC4 в соответствии с требованиями стандарта беспроводных сетей IEEE 802.11.

Взаимодействие беспроводных средств

Беспроводные сетевые платы с интерфейсом Mini PCI производства компании TOSHIBA способны взаимодействовать с любыми беспроводными сетевыми средствами на основе радиотехнологии Direct Sequence Spread Spectrum (DSSS), отвечающими требованиям нижеперечисленных стандартов и спецификаций:

- Стандарта беспроводных сетей IEEE 802.11 (в редакции B), разработанном и утвержденным Институтом инженеров по электротехнике и радиоэлектронике.
- Спецификации Wi-Fi (Wireless Fidelity), сертифицированной Объединением по совместимости беспроводных средств Ethernet (Wireless Ethernet Compatibility Alliance, сокращенно WECA).

Беспроводные сети и Ваше здоровье

Как и прочие радиоприборы, беспроводные средства сетевого подключения излучают электромагнитную энергию на радиочастотах. С другой стороны, уровень излучения, источниками которого служат беспроводные средства сетевого подключения, существенно ниже электромагнитного излучения от других устройств, например, мобильных телефонных аппаратов.

Компания TOSHIBA считает беспроводные средства сетевого подключения абсолютно безопасными для пользователя в силу того, что их рабочие характеристики полностью соответствуют стандартам и рекомендациям по оборудованию, работающему на радиочастотах. Упомянутые стандарты и рекомендации, выражающие общее мнение научного сообщества, разработаны на основе решений исследовательских организаций, постоянно занимающихся изучением весьма обширной литературы по данному вопросу и толкованием содержащихся в ней выводов.

В ряде случаев, а также в некоторых конкретных местах, владельцем помещения, либо полномочными представителями соответствующей организации могут накладываться ограничения на применение беспроводных средств сетевого подключения. Речь может идти о таких ситуациях, как:

- Применение беспроводных средств сетевого подключения на борту самолета, либо
- В иных местах, где такое оборудование может создавать потенциально вредоносные помехи работе других устройств или служб.

Если у Вас имеются сомнения относительно правил применения беспроводных устройств, принятых какой-либо организацией или для конкретного помещения (например, аэропортов), рекомендуется обратиться за разрешением на использование беспроводных сетевых средств, прежде чем включать такое оборудование.

Меры предосторожности при эксплуатации беспроводных средств

Если Ваш компьютер оборудован беспроводными средствами, то прежде чем приступить к их эксплуатации, необходимо внимательно и полностью ознакомиться с мерами предосторожности и уяснить себе их содержание.

Указания по технике безопасности, изложенные в данном руководстве, следует безусловно соблюдать во избежание возникновения опасных ситуаций, чреватых травмами или повреждением беспроводного оборудования.

Ограничение ответственности

Мы не несем какой-либо ответственности за ущерб, понесенный в результате таких неконтролируемых нами происшествий, как землетрясение, гроза, пожар, действия посторонних лиц, иные несчастные случаи, а равно и преднамеренные или случайные ошибки пользователя, нарушения правил эксплуатации или применение оборудования в непригодных условиях.

Мы не несем какой-либо ответственности за случайный ущерб (упущенную выгоду, прерывание предпринимательской деятельности и т.п.), понесенный в результате применения оборудования или, наоборот, невозможности его применения.

Мы не несем какой-либо ответственности за ущерб, понесенный в результате несоблюдения положений, изложенных в руководстве пользователя.

Мы не несем какой-либо ответственности за ущерб, понесенный в результате сбоев в работе или отказа оборудования, применяемого в сочетании с продукцией, к которой наша компания отношения не имеет.

Ограничения применения

Запрещается пользоваться беспроводными средствами с целью управления перечисленным далее оборудованием:

- Оборудование, непосредственно связанное с человеческой жизнью, под которым подразумевается нижеперечисленное:
 - Медицинское оборудование и, в частности, системы жизнеобеспечения, хирургическое оборудование и т.п.
 - Системы выхлопа токсичных и иных газов, а также дыма.
 - Оборудование, установка и настройка которого выполняется с соблюдением требований различных законодательных актов, например, Закона о противопожарной безопасности, Закона о соблюдении стандартов в строительстве и т.п.
 - Оборудование, аналогичное вышеперечисленному.
- Оборудование, связанное с обеспечением безопасности людей, либо способное серьезно повлиять на бесперебойное функционирование систем и служб общего пользования. Данное ограничение объясняется тем, что наше оборудование не предназначено для применения в упомянутых целях. Речь, в частности, идет о нижеперечисленном:
 - Системы управления движением на воздушном, железнодорожном, шоссейном, морском, речном и других видах транспорта.
 - Оборудование атомных электростанций и т.п.
 - Оборудование, аналогичное вышеперечисленному.

ВНИМАНИЕ!

Находясь в людном месте, например, в переполненном пригородном поезде, переведите переключатель беспроводной связи в положение OFF (ВЫКЛ).

Держите оборудование на расстоянии не менее 22 см от кардиостимуляторов.

Радиоволны способны воздействовать на работу кардиостимулятора, что чревато сбоями дыхания.

Находясь в медицинском учреждении или вблизи медицинского электрооборудования, переведите переключатель беспроводной связи в положение OFF (ВЫКЛ). Держите изделие подальше от медицинского электрооборудования.

Радиоволны способны воздействовать на работу медицинского электрооборудования, что чревато его сбоями и может привести к несчастным случаям.

Находясь вблизи автоматических дверей, пожарной сигнализации и другого автоматического оборудования, переведите переключатель беспроводной связи в положение OFF (ВЫКЛ).

Радиоволны способны воздействовать на работу автоматического оборудования, что чревато его сбоями и может привести к несчастным случаям.

Находясь на борту самолета, либо в местах, где возникают или могут возникнуть радиопомехи, не переводите переключатель беспроводной связи в положение ON (ВКЛ).

Радиоволны способны воздействовать на работу установленного в этих местах оборудования, что чревато его сбоями и может привести к несчастным случаям.

При эксплуатации изделия следите за возникновением радиопомех и иных сбоев в работе другого оборудования. При обнаружении любого рода воздействия на него переведите переключатель беспроводной связи в положение OFF (ВЫКЛ).

Радиоволны способны воздействовать на работу другого оборудования, что чревато его сбоями и может привести к несчастным случаям.

При эксплуатации изделия в автомобиле узнайте у его продавца, отвечает ли автомобильное оборудование требованиям электромагнитной совместимости (EMC).

Радиоволны способны повлиять на безопасность вождения.

В принципе, данное изделие практически не влияет на работоспособность автомобильной электроники, что, однако, может зависеть от конкретной модели автомобиля.

ЗАМЕЧАНИЕ



Не пользуйтесь изделием в нижеперечисленных местах:

Вблизи микроволновой печи, создающей вокруг себя магнитное поле, а также в местах, подверженных воздействию статических разрядов или радиопомех.

В принципе, радиоволны не способны проникнуть внутрь изделия, что, однако, зависит от конкретных условий.

Информация о соответствии законодательным требованиям

Производимые компанией TOSHIBA беспроводные сетевые платы формата Mini PCI должны устанавливаться и эксплуатироваться в строгом соответствии с указаниями их изготовителя, изложенными в прилагаемой пользовательской документации. Эти устройства соответствуют указанным далее стандартам по радиочастотам и технике безопасности.

Канада – промышленная палата Канады

Это устройство соответствует нормативу RSS 210, утвержденному промышленной палатой Канады.

Эксплуатация данного оборудования подпадает под действие следующих условий: (1) устройство не должно создавать помех; (2) устройство не должно отражать внешних воздействий, включая помехи его нормальному функционированию.

Европа – декларация соответствия требованиям ЕС

Это устройство соответствует минимальным требованиям директивы R&TTE 1999/5/EC и прошло проверку на соответствие следующим стандартам:

- EN 60950 (Безопасность оборудования для обработки информации);
- ETS 300 328 (Технические требования, предъявляемые к радиооборудованию);
- ETS 300 826 (Общие требования в отношении электромагнитной совместимости, предъявляемые к радиооборудованию).

Бельгия	<p>Вне помещений разрешено использование только канала 10 (2457 МГц) и канала 11 (2462 МГц).</p> <p>Для личного пользования вне помещений на общественных территориях на расстоянии менее 300 м специальной регистрации в Бельгийском Институте почтовых служб и телекоммуникаций (BIPT) не требуется. Регистрация в BIPT необходима для личного пользования вне помещений на общественных территориях на расстоянии более 300 м. Для общественного пользования вне помещений необходима специальная лицензия BIPT.</p> <p>По вопросам регистрации и получения лицензии обращайтесь в BIPT.</p>
Германия	<p>Для установки вне помещений необходима лицензия. Порядок получения уточните у Вашего поставщика.</p>
Франция	<p>Ограниченная полоса частот: во Франции могут использоваться только каналы 10 и 11 (2457 МГц и 2462 МГц соответственно). Лицензия необходима как для установки внутри, так и вне помещений. По вопросам получения обращайтесь в Управление по телекоммуникациям (ART).</p>
Италия	<p>Для использования внутри помещений необходима лицензия. Использование вне помещений не допускается.</p>
Нидерланды	<p>Для установки вне помещений необходима лицензия. Порядок получения уточните у Вашего поставщика.</p>

США – Федеральная комиссия по связи (ФКС)

Это устройство соответствует требованиям, изложенным в части 15 Правил ФКС. Эксплуатация устройств в составе беспроводной сетевой системы подпадает под действие следующих условий:

- Устройство не должно создавать пагубных помех.
- Устройство не должно отражать внешние воздействия, создающие помехи его нормальному функционированию.

Компания TOSHIBA не несет никакой ответственности за какие бы то ни было помехи телевизионному и радиовещанию, вызванные несанкционированным изменением конструкции устройств, прилагаемых к данной беспроводной сетевой плате формата Mini PCI, изготовленной компанией TOSHIBA, а также заменой или подключением соединительных кабелей и устройств, замена или подключение которых не рекомендовано компанией TOSHIBA.

Ответственность за устранение помех, вызванных подобным несанкционированным изменением, заменой или подключением, будет нести пользователь.

Осторожно! Воздействие высокочастотного излучения.

Производимые компанией TOSHIBA беспроводные сетевые платы формата Mini PCI устанавливаются с антеннами двух типов. Антенна того и другого типа после установки располагается в верхней части жидкокристаллического дисплея.

С той и другой антенной мощность излучения производимых компанией TOSHIBA беспроводных сетевых плат формата Mini PCI намного ниже максимальных пределов воздействия высокочастотного излучения, установленных нормативами ФКС. Тем не менее производимые компанией TOSHIBA беспроводные сетевые платы формата Mini PCI должны эксплуатироваться так, чтобы вероятность контакта пользователя с находящимся в рабочем состоянии адаптером была сведена к минимуму. В условиях обычной эксплуатации при поднятом жидкокристаллическом дисплее расстояние между антенной и пользователем должно составлять не менее 20 см.

Более подробную информацию см. в прилагаемой к этим изделиям документации в разделе, посвященном заявлениям о соответствии законодательным требованиям.

Речь идет о передатчиках с идентификационными номерами ФКС CЈ6РА3171WL и CЈ6РА3121BT.

Тайвань

Статья 14

Без предварительного разрешения ни одна компания, поставщик или пользователь не может изменять частоту, увеличивать мощность, а также изменять предусмотренные оригинальной конструкцией функции и характеристики какой бы то ни было модели, относящейся к электрической технике с низкой мощностью высокочастотного излучения.

Статья 17

Использование электрической техники с низкой мощностью высокочастотного излучения не должно создавать угрозы безопасности воздушного транспорта и помех работе разрешенных средств связи. В случае обнаружения каких бы то ни было помех использование такой электрической техники должно быть немедленно прекращено. Возобновление использования указанной техники допускается только после устранения создаваемых ею помех.

Под упомянутыми выше разрешенными средствами связи подразумеваются средства радиосвязи, эксплуатируемые в соответствии с законами и положениями о телекоммуникациях.

Электрическая техника с низкой мощностью высокочастотного излучения должна обладать устойчивостью к помехам, создаваемым разрешенными средствами связи, а также электрической радиотехникой, используемой в промышленности, научных исследованиях и медицине.

Применение данного оборудования на территории Японии

На территории Японии полоса частот 2400~2483,5 МГц, используемая системами передачи данных, потребляющими малое количество энергии (к которым относится и данное оборудование), накладывается на рабочие частоты систем идентификации мобильных объектов (радиостанции, установленные в помещениях, и ряд радиостанций, потребляющих малое количество энергии).

1. Наклейка

Просим Вас снабдить приведенной далее наклейкой устройства, входящие в комплектацию данного оборудования.

In the frequency bandwidth of this equipment, industrial device, scientific device, medical device like microwave oven, licensed premises radio station and non-licensed specified low-power radio station for mobile object identification system (RF-ID) that is used in product line of factories, (Other Radio Stations) are used.

1. Please make sure before using this equipment that no Other Radio Stations are used in the neighbourhood.
2. In case that RF interference occurs to Other Radio Stations from this equipment, please change promptly the frequency for use, place to use, or stop emitting Radio.
3. Please contact TOSHIBA Direct PC if you have a problem, such as interference from this equipment to Other Radio Stations.

2. Оповестительные знаки

Данное оборудование снабжено приведенными далее оповестительными знаками.



- (1) 2.4 : Данное оборудование использует частоту 2,4ГГц.
- (2) DS : Данное оборудование использует модуляцию DS-SS.
- (3) 4 : Диапазон помех, создаваемых данным оборудованием, составляет менее 40 м.
- (4) ■■■■ : Данное оборудование использует полосу частот от 2400 до 2483,5 МГц.

Оборудование не в состоянии избежать проникновения на рабочие частоты систем идентификации мобильных объектов.

Разрешение на использование устройства

Согласно Закону о радиосвязи и Закону о коммерческих телекоммуникациях Японии, данное устройство сертифицировано на соответствие техническим нормам и условиям совместимости как принадлежащее к классу радиооборудования, классифицированному как системы передачи данных, потребляющие малое количество энергии.

Наименование радиооборудования: MPC13A-20/R

JAPAN APPROVALS INSTITUTE FOR TELECOMMUNICATIONS EQUIPMENT 1128JP Утверждено за номером: D01-

TELECOM ENGINEERING CENTER Утверждено за номером: 01NY A1088

Эксплуатация данного устройства подпадает под изложенные далее ограничения:

- Запрещается разборка или модификация устройства.
- Запрещается изъятие с устройства этикетки о разрешении на его эксплуатацию.

Содержание

Предисловие

Содержание руководства	xxx
Обозначения	xxxi
Сокращения	xxxi
Значки	xxxi
Клавиши	xxxi
Комбинации клавиш	xxxi
Отображение на экране	xxxi
Предупреждения	xxxi

Глава 1 Введение

Комплектность оборудования	1-1
Аппаратные средства	1-1
Программное обеспечение	1-2
Документация	1-2
Компоненты	1-3
Особые функции компьютера	1-12
Утилиты	1-15
Дополнительные устройства	1-17

Глава 2 Путеводитель по компьютеру

Вид спереди с закрытым дисплеем	2-1
Вид слева	2-3
Вид справа	2-5
Вид сзади	2-6
Вид снизу	2-8
Вид спереди с открытым дисплеем	2-9
Системные индикаторы	2-11
Индикаторы клавиатуры	2-13
Флоппи-дисковод с интерфейсом USB	2-15
Модули, устанавливаемые в отсек Slim Select	2-16
Дисковод CD-RW/DVD-ROM	2-16
Дисковод DVD-R/-RW	2-16
Многофункциональный дисковод DVD	2-17
Адаптер для установки жесткого диска в отсек Slim Select	2-18
Адаптер TOSHIBA Bridge Media	2-19
Адаптер переменного тока	2-19

Глава 3 Приступаем к работе

Обустройство рабочего места	3-2
Общие положения	3-2
Размещение компьютера	3-3
Посадка и осанка	3-3
Освещение	3-4
Приемы работы	3-4
Подключаем адаптер переменного тока	3-5
Открываем дисплей	3-6
Включаем питание	3-7
Загружаем компьютер впервые	3-7
Выключаем питание	3-8
Режим выключения (перезагрузки) компьютера	3-8
Спящий режим	3-8
Ждущий режим	3-11
Перезагружаем компьютер	3-13
Восстанавливаем предустановленные программы	3-14
Полное восстановление системы	3-14
Восстановление утилит и драйверов TOSHIBA	3-14

Глава 4 Изучаем основы

Применение сенсорного планшета	4-1
Применение флоппи-дисковода с интерфейсом USB	4-2
Подключение 3 1/2-дюймового флоппи-дисковода	4-2
Отключение 3 1/2-дюймового флоппи-дисковода	4-3
Замена модулей в отсеке Slim Select	4-3
Извлечение модуля.....	4-4
Установка модуля.....	4-5
Применение приводов оптических носителей	4-5
Загрузка дисков	4-6
Извлечение дисков	4-8
Запись компакт-дисков на дисковом CD-RW/DVD-ROM	4-9
Приступая к записи или перезаписи	4-10
Во время записи или перезаписи	4-11
Запись компакт-дисков на дисковом DVD-R/-RW (дополнительное устройство)	4-12
Внимание!	4-12
Отказ от ответственности	4-12
Запись компакт-дисков на многофункциональном дисковом DVD (дополнительное устройство)	4-13
Внимание!	4-13
Отказ от ответственности	4-13
Таблица функциональных возможностей считывания/записи для дисков различных форматов.....	4-14
Приступая к записи или перезаписи	4-17
Во время записи или перезаписи	4-18
Приложение Drag'n Drop CD	4-19
Проверка записи данных	4-19
Видеозапись (на носители формата DVD-R/-RW/-RAM)	4-20
Уход за носителями	4-21
Диски CD/DVD	4-21
Дискеты.....	4-22

Модем	4-22
Выбор региона	4-23
Меню «Свойства»	4-24
Подключение	4-25
Отключение	4-26
Плата беспроводного сетевого подключения	4-26
Защита данных	4-27
Переключатель беспроводной связи	4-27
Индикатор беспроводной связи	4-27
Подключение к локальной сети	4-28
Подключение кабеля к локальной сети	4-28
Отсоединение кабеля от локальной сети	4-29
Уход за компьютером	4-30
Переноска компьютера	4-30
Рассеивание тепла	4-31
Глава 5 Клавиатура	
Алфавитно-цифровые клавиши	5-1
Функциональные клавиши F1...F12	5-2
Программируемые клавиши: комбинации с клавишей Alt Gr	5-2
Программируемые клавиши: комбинации с клавишей Fn	5-3
Имитация клавиш расширенной клавиатуры	5-3
«Горячие» клавиши	5-4
Залипающая» клавиша Fn	5-7
Специальные клавиши операционной системы Windows	5-7
Дополнительный сегмент клавиатуры	5-7
Включение дополнительного сегмента	5-7
Временное использование обычной клавиатуры (при включенном дополнительном сегменте)	5-8
Временное использование дополнительного сегмента клавиатуры (при отключенном дополнительном сегменте)	5-9
Временная смена режимов	5-9
Ввод символов ASCII	5-9

Глава 6 Питание и режимы управления им

Условия электропитания	6-1
Индикаторы питания	6-2
Индикаторы батареи	6-2
Индикатор питания от сети.....	6-3
Индикатор питания	6-3
Виды батарей	6-4
Батарейный источник питания	6-4
Энергонезависимая батарейка системных часов реального времени	6-5
Правила обращения и ухода за батарейным источником питания	6-5
Меры предосторожности	6-5
Зарядка батарей	6-9
Проверка емкости заряда батареи	6-11
Продление срока действия батарей	6-12
Сохранение данных при отключении питания	6-12
Продление срока службы батареи.....	6-13
Замена батарейного источника питания	6-14
Извлечение батарейного источника питания	6-14
Установка батарейного источника питания	6-15
Запуск компьютера с вводом пароля	6-16
Режимы выключения компьютера	6-17
Утилиты Windows	6-17
«Горячие» клавиши	6-17
Выключение компьютера путем закрытия панели дисплея	6-17
Автоматическое завершение работы системы	6-17

Глава 7 Настройка аппаратных средств и защита паролями

Настройка аппаратных средств	7-1
Доступ к утилите HW Setup	7-2
Окно утилиты HW Setup	7-2
Пароль супервизора	7-11

Глава 8 Дополнительные устройства

Устройства формата PC card	8-2
Установка устройств формата PC card	8-2
Удаление устройства формата PC card	8-3
Устройства формата SD card	8-4
Установка платы SD card	8-4
Удаление платы SD card	8-5
Уход за платами SD card	8-6
Наращивание емкости памяти	8-7
Установка модуля памяти	8-7
Удаление модуля памяти	8-13
Адаптер TOSHIBA Bridge media	8-14
Приступая к установке	8-14
Разъем SmartMedia	8-16
Разъем Memory Stick	8-18
Разъем Compact Flash	8-20
Уход за носителями, устанавливаемыми в адаптер Bridge media	8-21
Дополнительный батарейный источник питания	8-21
Дополнительный адаптер переменного тока	8-21
Дополнительный флоппи-дискковод с интерфейсом USB	8-21
Адаптер для установки жесткого диска в отсек Slim Select	8-22
Внешний монитор	8-23
Телевизор	8-24
Применение кнопки ТВ	8-24
Смена разрешения	8-25
Устройства с интерфейсом i.LINK (IEEE1394)	8-27
Меры предосторожности	8-27
Подключение устройств	8-28
Отключение устройств	8-28
Защитный замок-блокиратор	8-29

Глава 9 Устранение неполадок

Порядок устранения неполадок.....	9-1
Предварительная проверка.....	9-2
Анализ неисправности.....	9-2
Проверка оборудования и системы.....	9-3
Начальная загрузка системы	9-4
Самотестирование	9-4
Питание	9-4
Защита пароллями.....	9-7
Клавиатура	9-7
Панель ЖКД	9-8
Жесткий диск.....	9-8
Дисковод CD-RW/DVD-ROM.....	9-9
Дисковод DVD-R/-RW.....	9-10
Многофункциональный дисковод DVD	9-12
Флоппи-дисковод	9-13
Устройства формата SD card	9-14
Устройства формата PC card	9-14
Инфракрасный порт.....	9-14
Координатно-указательное устройство	9-15
Порт USB	9-17
Расширенная память	9-17
Звуковая система.....	9-18
Внешний монитор	9-18
Порт i.LINK (IEEE 1394)	9-19
Модем	9-19
Подключение к локальной сети	9-20
Беспроводные средства сетевого подключения	9-21
Системные часы реального времени	9-21
Если необходима дополнительная помощь	9-22
Прежде чем взяться за телефонную трубку.....	9-22
Куда обращаться.....	9-22

Приложение А Технические характеристики

Приложение В Шнур питания переменного тока и разъемы

**Приложение С Международные гарантийные
обязательства компании TOSHIBA**

Приложение D Раскладки клавиатуры

Приложение E Контроллер дисплея и видеорежимы

**Приложение F В случае похищения Вашего
компьютера...**

Приложение G Коды символов ASCII

Приложение H AT-команды

Приложение I S-регистры

Приложение J Протокол V.90

Приложение K Беспроводное сетевое подключение

Приложение L Руководство по встроенному модему

Словарь специальных терминов

Алфавитный указатель

Предисловие

Поздравляем с приобретением компьютера серии Satellite 2450! Этот мощный портативный компьютер обладает широкими возможностями расширения, в том числе путем подключения мультимедийных устройств, и предназначен для многолетней, надежной, продуктивной работы.

В данном руководстве рассказывается, как установить Ваш компьютер серии Satellite 2450 и приступить к его эксплуатации. Здесь также содержатся подробные сведения о настройке компьютера, основных операциях, уходе, использовании дополнительных устройств и устранении неполадок.

Если Вы – новичок в мире компьютеров или незнакомы с портативными аппаратами, сначала прочтите главы «*Введение*» и «*Путеводитель по компьютеру*», чтобы освоиться с его функциями, компонентами и принадлежностями. После этого ознакомьтесь с пошаговыми указаниями по настройке Вашего компьютера, изложенными в главе «*Приступаем к работе*».

Если же Вы – опытный пользователь, дочитайте до конца предисловие, где изложены принципы организации данного руководства, а затем пролистайте само руководство. Обратите особое внимание на раздел *Специальные функции* главы «*Введение*», где рассказывается о ряде необычных или уникальных для данного компьютера функциях, а также на главу «*Настройка аппаратных средств и защита паролями*». Ознакомьтесь также с указаниями о порядке восстановления предустановленного программного обеспечения, изложенными в главе «*Приступаем к работе*».

Содержание руководства

Данное руководство состоит из девяти глав, двенадцати приложений, словаря специальных терминов и алфавитного указателя.

Глава 1 «*Введение*» содержит обзор функций, возможностей и дополнительный устройств компьютера.

В главе 2 «*Путеводитель по компьютеру*» рассказывается о расположении его компонентов и коротко – об их функциях.

Глава 3 «*Приступаем к работе*» представляет собой краткий рассказ о подготовке компьютера к работе, а также содержит ряд рекомендаций о технике безопасности и об организации рабочего места.

В главе 4 «*Изучаем основы*» изложены указания по работе с такими устройствами, как сенсорный планшет, модули, подключаемые к отсеку Slim Select, флоппи-дискковод с интерфейсом USB, приводы оптических носителей данных, встроенный модем, беспроводные сетевые средства, адаптер подключения к локальной сети. Здесь же содержатся рекомендации по уходу за компьютером, дискетами и дисками CD/DVD.

В главе 5 «*Клавиатура*» описываются специальные функции клавиатуры, в том числе ее дополнительного сегмента и «горячих» клавиш.

В главе 6 «*Питание и режимы управления им*» подробно рассказывается о ресурсах электропитания компьютера и о режимах экономии заряда батарейного источника питания.

В главе 7 «*Настройка аппаратных средств и защита паролями*» разъясняется порядок настройки конфигурации компьютера с помощью программы *HW Setup*, а также рассказывается о том, как установить пароль.

В главе 8 «*Дополнительные устройства*» приводится описание имеющихся в продаже дополнительных аппаратных средств.

В главе 9 «*Устранение неполадок*» изложен порядок действий при возникновении неисправностей в работе компьютера.

Приложения посвящены техническим характеристикам Вашего компьютера.

Словарь специальных терминов содержит определения компьютерной терминологии общего назначения и список встречающихся в тексте сокращений.

Алфавитный указатель поможет Вам быстро найти в данном руководстве интересующую Вас информацию.

Обозначения

Чтобы привлечь внимание к тем или иным терминам и действиям в процессе эксплуатации компьютера, в данном руководстве применяется ряд обозначений.

Сокращения

При упоминании впервые, а также при необходимости разъяснить значение того или иного сокращения, оно приводится в скобках вслед за развернутым вариантом. Например, постоянное запоминающее устройство (ПЗУ). Значения сокращений также разъясняются в Словаре специальных терминов.

Значки

Значками обозначены порты, разъемы, шкалы и другие составные элементы компьютера. Значки, сопровождающие индикаторы, обозначают компоненты компьютера, информация о которых передается тем или иным индикатором.

Клавиши

Клавиши компьютерной клавиатуры участвуют во множестве выполняемых аппаратом операций. В тексте руководства клавиши обозначены символами, нанесенными на их верхнюю поверхность. Например, обозначение **Enter** указывает на клавишу Enter (Ввод).

Комбинации клавиш

Некоторые операции выполняются одновременным нажатием двух или нескольких клавиш. Такие комбинации обозначены в руководстве символами, нанесенными на верхнюю поверхность соответствующих клавиш, разделенными значком плюс (+). Например, обозначение **Ctrl + C** говорит о том, что требуется нажать на клавишу **C**, одновременно удерживая клавишу **Ctrl** в нажатом положении. Если речь идет о комбинации трех клавиш, нажмите на последнюю, одновременно удерживая в нажатом положении первые две.

Отображение на экране



ABC

Названия окон Windows®, пиктограмм или текстовых сообщений, выводимых на экран дисплея компьютера, представлены показанным слева шрифтом.

Перед выводимыми компьютером на экран текстовыми сообщениями, как правило, помещается соответствующая пиктограмма.

Предупреждения

Предупреждения служат в данном руководстве для привлечения внимания к важной информации. Каждый вид сообщения обозначается следующим образом.



Внимание! Обозначенная так мера предосторожности указывает на то, что неправильное использование оборудования или невыполнение инструкций может привести к потере данных или повреждению компьютера.



Просим ознакомиться. Так обозначается совет или рекомендация по оптимальной эксплуатации компьютера.

Введение

В данной главе содержится перечень оборудования, входящего в комплектацию компьютера, а также рассказывается о функциях, компонентах и приспособлениях компьютера.



Некоторые из описанных здесь функций могут работать неправильно, если используется операционная система, отличная от предустановленной на фабрике компании TOSHIBA.

Комплектность оборудования

Аккуратно распакуйте компьютер. Сберегите коробку и упаковочные материалы на будущее.

Аппаратные средства

Проверьте наличие следующих компонентов:

- Портативный персональный компьютер серии Satellite 2450
- Адаптер переменного тока и шнур питания
- Флоппи-дискковод с интерфейсом USB
- Модемный кабель
- Модуль, подключаемый к отсеку Slim Select для облегчения веса

Программное обеспечение

- В компьютер предустановлено следующее программное обеспечение:
 - Операционная система Microsoft® Windows XP Home Edition
 - Драйвер модема
 - Драйвер дисплея под Windows
 - Утилиты TOSHIBA
 - Драйвер беспроводной сетевой платы
 - Драйвер звуковой платы под Windows
 - Программный проигрыватель DVD
 - Драйвер сетевого адаптера
 - Драйвер сенсорного планшета
 - Утилита TOSHIBA Power Saver
 - Утилита TOSHIBA Console
 - Драйвер инфракрасного устройства
 - Интерактивное руководство
- Диск-реаниматор CD-ROM или DVD-ROM
- Диск CD-ROM с инструментальными средствами и утилитами

Документация

- *Руководство пользователя портативного персонального компьютера серии Satellite 2450*
- *Краткий справочник по компьютеру серии Satellite 2450*
- *Руководство по операционной системе Microsoft Windows XP*
- *Руководство по технике безопасности*
- *Информация о гарантийных обязательствах*

Компоненты

Для обеспечения компактности, высокой надежности и минимизации веса своих компьютеров компания TOSHIBA широко применяет технологию больших интегральных схем (Large Scale Integration, сокращенно LSI) на комплементарных структурах «металл-оксид-полупроводник» (КМОП). Данная модель компьютера включает в себя нижеперечисленные компоненты и функции:

Процессор

Built-in	Компьютер оборудован процессором Intel® Pentium® 4 со встроенным математическим сопроцессором, кэш-памятью 1-го уровня емкостью 20 Кб и 2-го уровня емкостью 512 Кб. <ul style="list-style-type: none">■ процессор Intel® Pentium® 4 с тактовой частотой 2,66 ГГц■ процессор Intel® Pentium® 4 с тактовой частотой 2,80 ГГц В дальнейшем, видимо, появятся и другие модели процессоров.
-----------------	--

Память

Разъемы	Имеется два разъема для установки модулей памяти емкостью 128, 256 или 512 Мб, максимальный объем системной памяти составляет 1 Гб.
Видеопамять	Видеодисплей обслуживает видеопамять емкостью 32 Мб.

Питание

Батарейный источник питания	Источником питания компьютера служит одна перезаряжаемая ионно-литиевая батарея.
Энергонезависимая батарейка	Для поддержки системных часов реального времени и календаря внутри компьютера имеется специальная энергонезависимая батарейка.
Адаптер переменного тока	<p>Адаптер переменного тока служит источником питания системы и используется для перезарядки батареи при истощении ее заряда. В комплектацию адаптера входит отделяемый шнур питания.</p> <p>Будучи универсальным, адаптер работает от переменного тока с напряжением в диапазоне от 100 до 240 вольт, при этом напряжение на выходе варьируется в зависимости от конфигурации компьютера. Применение неправильной модели адаптера может вызвать повреждение компьютера. См. раздел об адаптере переменного тока главы 2 «Путеводитель по компьютеру».</p>

Дисковые подсистемы

Жесткий диск	Компьютеры оснащаются жестким диском одной из следующих моделей: <ul style="list-style-type: none"> ■ емкостью 27,94 Гб (30,0 млрд. байт) ■ емкостью 37,26 Гб (40,0 млрд. байт) ■ В будущем, видимо, появятся и другие модели жестких дисков.
Флоппи-дисковод с интерфейсом USB	Предназначен для 3½-дюймовых дискет емкостью 1,44 мегабайта или 720 килобайт. Подключается к порту USB.
Дисковод CD-RW/DVD-ROM	Некоторые модели оснащаются полноразмерным модульным дисководом CD-RW/DVD-ROM, способным работать с дисками CD/DVD без дополнительного адаптера. Максимальная скорость считывания данных с дисков DVD-ROM – 8-кратная, с дисков CD-ROM – 24-кратная. Максимальная скорость записи на диски CD-R – 24-кратная, на диски CD-RW – 10-кратная. Кнопка переключения режимов позволяет включать и выключать питание дисковода CD-RW/DVD-ROM для использования его в качестве автономного проигрывателя звуковых компакт-дисков. Подробнее см. главу 4 «Изучаем основы». Дисковод поддерживает перечисленные далее форматы: <ul style="list-style-type: none"> ■ DVD-ROM ■ DVD-Video ■ CD-DA ■ CD-Text ■ Photo CD™ (одно- и многосеансовая запись) ■ CD-ROM XA Mode 2 (Form1, Form2) ■ CD-ROM Mode 1, Mode 2 ■ Enhanced CD (CD-EXTRA) ■ CD-G (только Audio CD) ■ Метод адресации 2

**Дисковод DVD-R/-RW
(дополнительно)**

Некоторые модели оснащаются полноразмерным модульным дисководом DVD-R/-RW, способным записывать данные на перезаписываемые диски CD/DVD, а также воспроизводить диски CD/DVD диаметром 12 или 8 см (4,72 или 3,15 дюйма) без дополнительного адаптера. Максимальная скорость считывания данных с дисков DVD-ROM – 8-кратная, с дисков CD-ROM – 24-кратная. Максимальная скорость записи на диски CD-R – 16-кратная, на диски CD-RW – 10-кратная, на диски DVD-R и DVD-RW – однократная. Дисковод поддерживает перечисленные далее форматы:

- | | |
|---|-----------------------------------|
| ■ DVD-ROM | ■ CD-Text |
| ■ CD-DA | ■ CD-ROM XA Mode 2 (Form1, Form2) |
| ■ Photo CD™ (одно- и многосеансовая запись) | ■ Enhanced CD (CD-EXTRA) |
| ■ CD-ROM Mode 1, Mode 2 | ■ Метод адресации 2 |
| ■ CD-G (только Audio CD) | ■ DVD-R |
| ■ DVD-Video | ■ DVD-RW |

**Многофункциональный дисковод DVD
(дополнительно)**

Некоторые модели оснащаются полноразмерным многофункциональным дисководом DVD, способным работать с дисками CD/DVD диаметром 12 или 8 см (4,72 или 3,15 дюйма) без дополнительного адаптера. Максимальная скорость считывания данных с дисков DVD-ROM – 8-кратная, с дисков CD-ROM – 24-кратная. Максимальная скорость записи на диски CD-R – 16-кратная, на диски CD-RW – 8-кратная, на диски DVD-R и DVD-RW – однократная, на диски DVD-RAM – 2-кратная. Дисковод поддерживает перечисленные далее форматы:

- | | |
|-------------|------------|
| ■ DVD-ROM | ■ CD-EXTRA |
| ■ CD-ROM | ■ CD-R |
| ■ Audio CD | ■ CD-RW |
| ■ Photo CD | ■ CD-DA |
| ■ CD-ROMxA | ■ DVD-R |
| ■ CD-I | ■ DVD-RW |
| ■ DVD-Video | ■ DVD-RAM |

Дисплей

Жидкокристаллическая панель компьютера поддерживает видеографику высокого разрешения. Для достижения максимального комфорта и наилучшего качества изображения экран отклоняется в широком диапазоне углов зрения.

Встроенный	15,0-дюймовый экран с активной матрицей (TFT), 16 млн. цветов, возможная разрешающая способность: ■ XGA 1024 пикселей по горизонтали x 768 по вертикали
-------------------	--

Графический контроллер	128-битный графический контроллер обеспечивает максимальную производительность дисплея. Подробнее см. Приложение E.
-------------------------------	---

Клавиатура

Встроенная	85 или 86 клавиш, совместима с усовершенствованной клавиатурой IBM, встроенный дополнительный цифровой сегмент, выделенные клавиши управления курсором и две клавиши Windows. Подробнее см. главу 5 « <i>Клавиатура</i> ».
-------------------	--

Координатно-указательное устройство

Встроенный сенсорный планшет	Для управления перемещениями курсора по экрану и прокрутки окон установлен сенсорный планшет с управляющими кнопками, расположенными на упоре для запястий.
-------------------------------------	---

Порты

Параллельный	Предназначен для подключения принтера или другого устройства с параллельным интерфейсом (совместимого со стандартом ECP).
Подключение внешнего монитора	15-контактный аналоговый порт VGA поддерживает функции, совместимые со спецификацией VESA DDC2B.
Порты универсальной последовательной шины (USB 2.0)	Компьютер оборудован тремя портами универсальной последовательной шины (USB), совместимыми со стандартом USB 2.0, который повышает скорость передачи данных в 40 раз по сравнению со спецификацией USB 1.1. (Порты поддерживают и стандарт USB 1.1).
Порт i.LINK™ (IEEE1394)	Порт обеспечивает высокоскоростную передачу данных непосредственно с внешних устройств, например, с цифровых видеокамер.
Инфракрасный порт	Последовательный инфракрасный порт, совместимый со стандартами Infrared Data Association (IrDA 1.1), обеспечивает беспроводную передачу данных с IrDA 1.1-совместимых внешних устройств на 4 и 1,152 Мбит/с, а также 115,2, 57,6, 38,4, 19,2 или 9,6 Кбит/с.

Разъемы

PC card	К разъему PC card подключаются два 5-миллиметровых устройства типа II или одно устройство типа III.
SD card	Разъем обеспечивает простой способ передачи данных с таких устройств, использующих платы флэш-памяти SD card, как, например, цифровые камеры или карманные персональные компьютеры (КПК).

Мультимедийные средства

Звуковая подсистема	Windows-совместимая звуковая подсистема обслуживает встроенные динамики, а также гнезда для внешнего микрофона и наушников.
Выход на ТВ	Это гнездо обеспечивает передачу видео и аудиоданных на внешние устройства. Для передачи обоих видов данных используется кабель телевизионного адаптера. Формат данных на выходе зависит от устройства, подключенного через кабель телевизионного адаптера.
Кнопка ТВ	Нажатием этой кнопки активизируется режим вывода изображения на телевизор (через видеовыход). Повторным нажатием изображение выводится на встроенный ЖК-дисплей.
Кнопка переключения режимов	Этот переключатель напрямую активизирует различные функции CD, DVD и цифрового аудио. Подробнее см. в главе 4 «Изучаем основы».
Кнопки управления аудио/видео	Кнопки управления аудио/видео позволяют использовать встроенный в компьютер привод оптических носителей данных в качестве автономного проигрывателя звуковых компакт-дисков. При включенной системе они же позволяют управлять программным проигрывателем DVD и приложением TOSHIBA Media player.
Гнездо для наушников	Служит для вывода аналогового звукового сигнала.
Гнездо для микрофона	3,5-миллиметровое мини-гнездо для микрофона обеспечивает подключение стереофонического микрофона или монофонического микрофона с трехжильным шнуром для ввода звуковых сигналов.
Линейный вход	Стандартный 3,5-миллиметровый линейный входной разъем обеспечивает подключение внешнего стереоустройства для ввода звуковых сигналов.

Коммуникационные средства

Модем	Встроенный модем обеспечивает обмен данными, прием и передачу факсимильных сообщений. Модем поддерживает протокол V.90 (V.92) (см. Приложение Е). Скорость передачи данных и факсов зависит от характеристик аналоговой телефонной линии. Компьютер оборудован модемным гнездом для подключения к телефонной линии. Для компьютеров, поставляемых в ряд стран, модемное гнездо является стандартным устройством. Оба протокола – V.90 и V.92 – поддерживаются только в США и Канаде. В остальных регионах поддерживается только протокол V.90.
Адаптер для подключения к локальной сети	Компьютер оснащен встроенным сетевым адаптером, который поддерживает стандарты Ethernet LAN (10 Мбит/с, 10BASE-T) и Fast Ethernet LAN (100 Мбит/с, 100BASE-Tx).
Беспроводная сетевая плата (дополнительно)	Дополнительно устанавливается беспроводная сетевая плата формата mini-PCI, совместимая с другими сетевыми системами на основе радиотехнологии Direct Sequence Spread Spectrum, отвечающими требованиям стандарта IEEE802.11 (в редакции А или В). Указанный стандарт в редакции А обеспечивает обмен данными со скоростью до 54 Мбит/сек, в редакции В – со скоростью до 11 Мбит/сек.

Отсек Slim Select

Модули	Одноприводной отсек Slim Select предназначен для подключения дисководов CD-RW/DVD-ROM, DVD-R/-RW, многофункционального дисководов DVD, жесткого диска через адаптер Slim Select, либо адаптера Bridge media (для устройств флэш-памяти типа Memory Stick®/Smart Media/Compact Flash™).
---------------	--

Защитные устройства

Разъем защитного блокиратора	Позволяет присоединить дополнительный защитный блокиратор для закрепления компьютера на письменном столе или другом крупногабаритном предмете.
Замок PC card	Дополнительный защитный замок служит для предотвращения несанкционированного доступа к разъему PC card.

Программное обеспечение

Стандартное	Операционная система Windows XP Home Edition, утилиты и драйвера TOSHIBA, предустановленные на жесткий диск.
Технология Plug and Play	Благодаря технологии Plug and Play система распознает вновь подключенное внешнее устройство и автоматически производит необходимые настройки конфигурации.

Особые функции компьютера

Следующие функции являются или уникальными для компьютеров TOSHIBA, или обеспечивающими повышенное удобство работы с компьютером.

Кнопка Интернет	Нажмите эту кнопку для запуска интернет-браузера. Подробнее см. в главе 2 «Путеводитель по компьютеру».
Кнопка TOSHIBA Console	Служит для автоматического запуска одного из приложений. По умолчанию кнопка настроена на запуск приложения TOSHIBA Console.
«Горячие» клавиши	Комбинации «горячих» клавиш позволяют быстро изменять настройку системы непосредственно с клавиатуры без использования программы конфигурации системы.
Автоматическое отключение питания дисплея	Эта функция автоматически отключает питание внутреннего дисплея при отсутствии ввода с клавиатуры или координатно-указательного устройства в течение определенного времени. Питание восстанавливается при нажатии любой клавиши или при вводе с координатно-указательного устройства. Время отключения можно указать с помощью параметра <i>Turn off monitor</i> в окне <i>Power Save Mode</i> утилиты TOSHIBA Power Saver.
Автоматическое отключение питания жесткого диска	Эта функция автоматически отключает питание жесткого диска при отсутствии обращения к нему в течение определенного времени. Питание сразу восстанавливается при последующем обращении к жесткому диску. Время отключения можно указать с помощью параметра <i>Turn off hard disks</i> в окне <i>Power Save Mode</i> утилиты TOSHIBA Power Saver.

Автоматический переход системы в ждущий/спящий режимы	Эта функция автоматически переводит систему в ждущий или спящий режим при отсутствии ввода или обращения к аппаратуре в течение заданного времени. Можно указать время и выбрать ждущий или спящий режим с помощью параметра <i>System standby and System hibernate</i> в окне <i>Power Save Mode</i> утилиты TOSHIBA Power Saver.
Дополнительный сегмент клавиатуры	В клавиатуру встроена десятиклавишная цифровая панель. См. инструкции по использованию цифровой раскладки клавиатуры в разделе <i>Цифровая раскладка клавиатуры</i> в Главе 5 « <i>Клавиатура</i> ».
Пароль на включение питания	Можно использовать два уровня парольной защиты: «супервизор» и «пользователь». Эта функция предотвращает несанкционированный доступ к вашему компьютеру.
Мгновенная защита	Одна из «горячих» клавиш убирает изображение с экрана и блокирует компьютер, обеспечивая защиту данных.
Блок питания с интеллектуальными возможностями	Микропроцессор в блоке питания компьютера определяет заряд батареи и рассчитывает ее остаточную емкость. Он также защищает электронные компоненты от таких ненормальных условий, как, например, перегрузка по напряжению питания от универсального адаптера переменного тока. Вы можете следить за остаточной емкостью батареи с помощью параметра <i>Battery remaining</i> в окне <i>Power Save Modes</i> утилиты TOSHIBA Power Saver.
Режим экономии заряда батареи	Эта функция позволяет экономить заряд батареи. Энергосберегающий режим можно задать с помощью параметра <i>Running on batteries</i> в окне <i>Power Save Modes</i> утилиты TOSHIBA Power Saver.
Включение или отключение питания при открывании или закрытии панели дисплея	Эта функция отключает питание компьютера, когда панель дисплея закрыта, и включает его, когда пользователь вновь откроет дисплей. Такую настройку можно задать с помощью параметра <i>When I close the lid</i> в окне <i>System Power Mode</i> утилиты TOSHIBA Power Saver.

Автоматический переход в спящий режим при разрядке батареи	Когда заряд батареи истощается до такой степени, что дальнейшая работа компьютера невозможна, система автоматически переходит в спящий режим и останавливается. Такую настройку можно задать с помощью параметра <i>Battery Alarm</i> в окне <i>Alarm</i> утилиты TOSHIBA Power Saver.
Рассеивание тепла	Процессор снабжен внутренним термодатчиком, который автоматически включает операции охлаждения. Подробнее о настройках различных способов охлаждения см. в разделе <i>Рассеивание тепла</i> в главе 4 « <i>Изучаем основы</i> ».
Спящий режим	Эта функция позволяет выключить питание без выхода из программ. Содержание основной памяти сохраняется на жестком диске, и при включении питания можно продолжать работу там, где она была остановлена. См. подробности в разделе <i>Отключение питания</i> главы 3 « <i>Приступаем к работе</i> ».
Ждущий режим	Если Вам пришлось прервать свою работу, то выключить питание компьютера можно и без выхода из активных программ. Данные сохраняются в системной памяти компьютера. После его повторного включения можете продолжить работу с того самого места, где Вам пришлось прерваться.

Утилиты

В данном разделе описываются предустановленные утилиты и говорится о том, как их запускать. За подробными инструкциями обратитесь к электронному руководству по каждой утилите, справочным файлам или файлам read.me.

Утилита TOSHIBA Power Saver

Для запуска этой программы управления электропитанием откройте Панель управления (Control Panel) и нажмите на пиктограмму TOSHIBA Power Saver.

Утилита HW Setup

Эта программа позволяет настроить аппаратную часть системы в соответствии с конкретными условиями и вашими привычками работы на компьютере, а также с периферийными устройствами. Для запуска утилиты нажмите на рабочем столе Windows кнопку Пуск (Start), откройте Панель управления (Control Panel) и нажмите на пиктограмму TOSHIBA HW Setup.

Утилита TOSHIBA Controls

Эта утилита состоит из двух компонентов, с помощью которых можно выполнить следующие действия:

- Кнопки: здесь можно назначить приложения, запускаемые нажатием клавиши Интернет (по умолчанию при нажатии этой клавиши запускается интернет-браузер) и клавиши TOSHIBA Console (по умолчанию при нажатии этой клавиши запускается утилита TOSHIBA Console).
- Media Apps: здесь можно установить режим кнопок управления аудио/видео и выбрать приложение для воспроизведения аудио и видеофайлов.

Утилита TOSHIBA Console

Утилита TOSHIBA Console представляет собой графический пользовательский интерфейс, обеспечивающий доступ к справочной системе и сервисным функциям. Именно эта функция присвоена по умолчанию клавише TOSHIBA Console.

Программный видеопроигрыватель DVD	Это приложение служит для воспроизведения дисков DVD-Video, для чего предусмотрен специальный экранный интерфейс и соответствующие функции. Нажмите на кнопку Пуск (Start), наведите курсор на Все программы (All Programs), затем на пиктограмму InterVideo WinDVD 4, на которую следует нажать.
Набор утилит ConfigFree	Набор утилит ConfigFree упрощает управление коммуникационными устройствами и сетевым подключением, а также обеспечивает диагностику неполадок в работе коммуникационных средств и создание пользовательских профилей для упрощения переключения между настройками местонахождения пользователя и коммуникационными сетями. Запуск утилит ConfigFree осуществляется из главного меню в следующей последовательности: Пуск (Start) -> Все программы (All Programs) -> TOSHIBA ConfigFree -> ConfigFree
Приложение Drag'n Drop CD	Эта простая в использовании программа позволяет записывать компакт-диски с помощью всего нескольких щелчков мыши. С ее помощью Вы сможете записывать компакт-диски различных форматов, включая звуковые, которые можно воспроизводить на обычном стереофоническом CD-проигрывателе, и компакт-диски с данными, на которых можно хранить файлы и папки с жесткого диска. Этой программой можно пользоваться с дисководом CD-RW/DVD-ROM, DVD-R/-RW или с многофункциональным дисководом DVD.
Утилита TOSHIBA Mobile Extension	Обеспечивает возможность «горячего» подключения модулей в отсек Slim Select (приводов оптических носителей данных или адаптера жесткого диска), иными словами, обеспечивает возможность удаления или установки модулей, подключаемых к отсеку Slim Select, без выключения компьютера. Чтобы активизировать утилиту, нажмите на значок TOSHIBA Mobile Extension в окне TOSHIBA Console.

Дополнительные устройства

Чтобы сделать компьютер еще более мощным и удобным в работе, имеются различные возможности расширения. К ним относятся следующие дополнительные устройства:

Расширенная память	В компьютер легко установить дополнительный модуль памяти (типа PC2100, DDR) емкостью 128, 256 или 512 Мб.
Батарейный источник питания (черного цвета)	Дополнительный батарейный источник питания можно приобрести у дилера компании TOSHIBA. Используйте его как запасной или для замены имеющегося источника питания.
Адаптер переменного тока	Если компьютер часто используется в разных помещениях, целесообразно купить дополнительный адаптер переменного тока для каждого такого места, чтобы не носить адаптер с собой.
Зарядное устройство	Зарядное устройство позволяет заряжать дополнительные батарейные источники питания, не подключая их к компьютеру.
Защитный замок-блокиратор	Имеется разъем для присоединения к компьютеру стопорного троса с целью предотвращения кражи.
Флоппи-дискковод с интерфейсом USB в комплекте	3 1/2-дюймовый флоппи-дискковод, подключаемый к порту USB, предназначен для дискет емкостью 1,44 мегабайта или 720 килобайт. (ОС Windows XP не позволяет форматировать дискеты емкостью 720 килобайт, однако ими можно пользоваться при условии их предварительного форматирования).
Комплект средств беспроводного сетевого подключения	Установка комплекта средств, обеспечивающих беспроводное сетевое подключение, производится только дилерами. Имеются две разновидности комплектов: под стандарт IEEE 802.11 (в редакции В) и под стандарт IEEE 802.11 (в редакции А и В)

Дополнительные устройства, подключаемые к отсеку Slim Select

В качестве дополнительных устройств в отсек Slim Select могут предустанавливаться модули следующих типов по выбору пользователя: дисковод DVD-ROM, CD-RW/DVD-ROM, DVD-R/-RW или многофункциональный дисковод DVD, жесткий диск, подключаемый через адаптер Slim Select, либо адаптер Bridge media. Другие модули устанавливаются в качестве дополнительных устройств.

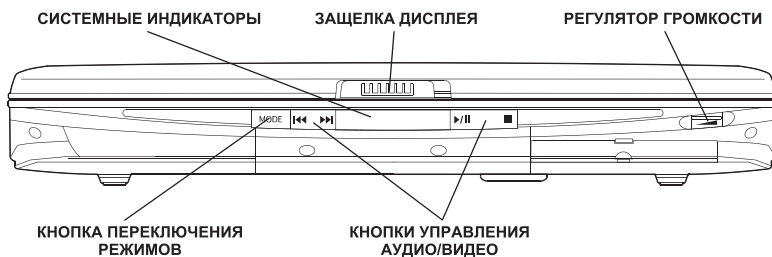
Дисковод CD-RW/DVD-ROM	См. раздел «Компоненты».
Дисковод DVD-R/-RW	См. раздел «Компоненты».
Многофункциональный дисковод DVD	См. раздел «Компоненты».
Адаптер для установки жесткого диска в отсек Slim Select	Позволяет установить дополнительный жесткий диск. Описание см. в главе 8 «Дополнительные устройства».
Жесткий диск	С подключением дополнительного жесткого диска через предназначенный для него адаптер Slim Select емкость запоминающих устройств компьютера увеличится на 30 Гб (27,94 млрд. байт), 40 Гб (37,26 млрд. байт) или 60 Гб (55,89 млрд. байт).
Адаптер TOSHIBA Bridge media	Позволяет подключить дополнительное устройство флэш-памяти (типа Memory Stick/Smart Media/Compact Flash). Описание см. в главе 8 «Дополнительные устройства».

Путеводитель по компьютеру

В этой главе приводится описание различных компонентов компьютера. Познакомьтесь с каждым компонентом, прежде чем начать работать с компьютером.

Вид спереди с закрытым дисплеем

На этом рисунке показан вид компьютера спереди с закрытой панелью дисплея.



Вид компьютера спереди с закрытым дисплеем

Кнопки управления аудио/видео

Кнопка «Назад»: воспроизведение предыдущей дорожки или раздела/массива данных.



Кнопка «Воспр./Пауза»: начало воспроизведения или пауза.



Кнопка «Стоп»: остановка воспроизведения.



Кнопка «Вперед»: воспроизведение следующей дорожки или раздела/массива данных.

См. главу 4 «Изучаем основы»..



Если в приложении TOSHIBA Media Player выбран режим воспроизведения в произвольном порядке, то при нажатии кнопок "Вперед" или "Назад" будет выполняться переход к случайно выбранной дорожке.

Кнопка переключения режимов

Служит для переключения режимов воспроизведения CD/DVD и цифрового аудио.

Защелка дисплея

Защелка фиксирует панель ЖКД в закрытом положении. Чтобы открыть дисплей, сдвиньте защелку.

Регулятор громкости

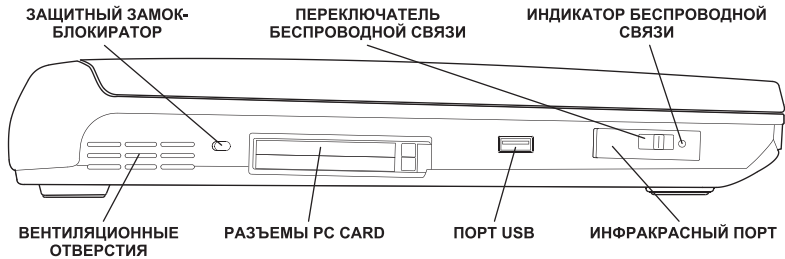
Регулировка громкости стереодинамиков и сабвуфера или стереофонических наушников.

Системные индикаторы

Светодиодные системные индикаторы отображают состояние различных функций компьютера. Подробно см. раздел «Индикаторы».

Вид слева

На этом рисунке представлена левая сторона компьютера.



Левая сторона компьютера



Защитный замок-блокиратор

К этому разъему подсоединяется стопорный трос. Приобретаемый дополнительно стопорный трос прикрепляет компьютер к столу или другому крупному предмету для предотвращения кражи.



Off On

Переключатель беспроводной связи

Для отключения функций беспроводного подключения к локальной сети сдвиньте переключатель к передней панели компьютера, а для их включения – к тыльной стороне.



Находясь на борту самолета и в медицинских учреждениях, установите переключатель в отключенное положение. Проверьте индикатор беспроводной связи: при отключении функций беспроводной связи индикатор гаснет.



Индикатор беспроводной связи

Индикатор светится оранжевым при активизированных функциях беспроводного подключения к локальной сети.

Вентиляционные отверстия

Данные отверстия служат для подачи воздуха на вентилятор охлаждения, который прогоняет его через компьютер.



Следите за тем, чтобы отверстия не были ничем заблокированы, и чтобы в них не попадали посторонние предметы. Булавка или аналогичный предмет могут повредить электронное оборудование компьютера.



Разъем PC card

В этот разъем устанавливаются два 5-миллиметровых устройства PC card типа II или одно устройство типа III. Можно установить любое стандартное устройство формата PC card, например, SCSI-адаптер, сетевую плату Ethernet или плату флэш-памяти.



Не допускайте попадания посторонних предметов в разъем PC card: Булавка или аналогичный предмет могут повредить электронное оборудование компьютера.



Порт универсальной последовательной шины (USB 2.0)

На левой стороне компьютера расположен порт универсальной последовательной шины (Universal Serial Bus, сокращенно USB), совместимый со стандартом USB 2.0, который обеспечивает скорость передачи данных, превышающую в 40 раз аналогичный показатель спецификации USB 1.1. (При этом такие порты поддерживают и стандарт USB 1.1.)



Не допускайте попадания посторонних предметов в гнезда USB: Булавка или аналогичный предмет могут повредить электронное оборудование компьютера.



Не все функции различных устройств с интерфейсом USB прошли аттестацию на работоспособность. Некоторые из таких функций могут выполняться со сбоями.

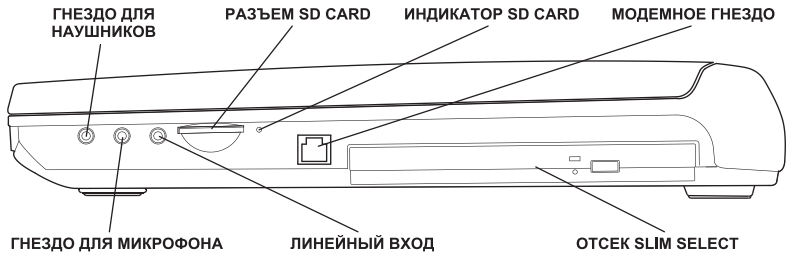


Инфракрасный порт

Инфракрасный порт, совместимый со стандартами Infrared Data Association (IrDA 1.1), обеспечивает беспроводной обмен данными с IrDA 1.1-совместимыми внешними устройствами на скорости 4 и 1,15 Мбит/с, а также 115,2, 57,6, 38,4, 19,2 или 9,6 Кбит/с..

Вид справа

На этом рисунке представлена правая сторона компьютера.



Правая сторона компьютера



Разъем SD card

Платы формата SD card применяются в широком диапазоне периферийных устройств. Этот разъем обеспечивает обмен данными между такими устройствами и компьютером. При обращении к плате индикатор, расположенный справа от разъема, светится.



Оберегайте разъем SD card от попадания в него посторонних предметов. Булавка или аналогичный предмет могут повредить электронное оборудование компьютера.

Индикатор SD card

При обращении компьютера к разъему SD card индикатор светится зеленым.



Модемное гнездо

В компьютерах, поставляемых в ряд регионов, модем является стандартным оборудованием. Такие аппараты оснащены модемным гнездом, к которому присоединяется модемный кабель для подключения модема непосредственно к телефонной линии.



При грозе отсоедините модемный кабель от телефонной розетки. Не подключайте модем к цифровой телефонной линии, которая может его повредить.



Отсек Slim Select

В отсек Slim Select устанавливается дисковод DVD-ROM, DVD-R/-RW или многофункциональный дисковод DVD, адаптер для подключения жесткого диска или адаптер Bridge media.



Гнездо для наушников

К этому гнезду подключаются колонки или стереонаушники (минимальное сопротивление 16 Ом). При подключении к гнезду колонок или наушников встроенные динамики автоматически отключаются.



Гнездо для микрофона

3,5-миллиметровое мини-гнездо для микрофона обеспечивает подключение монофонического микрофона с трехжильным шнуром для ввода звуковых сигналов.

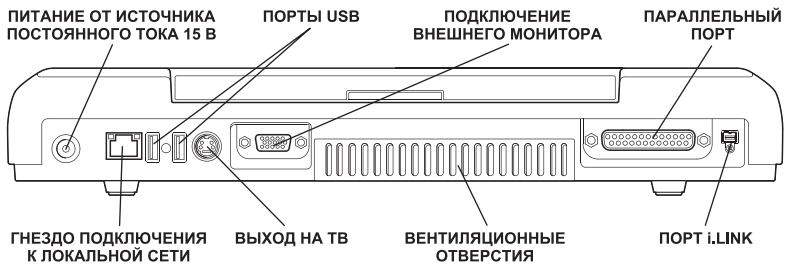


Линейный вход

Стандартный 3,5-миллиметровый линейный входной разъем обеспечивает подключение внешнего стереоустройства для ввода звуковых сигналов.

Вид сзади

На этом рисунке представлена тыльная сторона компьютера.



Тыльная сторона компьютера

Индикатор передачи данных (желтый)

Во время обмена данными между компьютером и локальной сетью этот индикатор светится желтым.

Индикатор сетевого подключения (зеленый)

При подключении компьютера к локальной сети индикатор светится зеленым при условии, что сеть функционирует нормально.



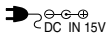
Подключение внешнего монитора

К этому 15-контактному порту подключается внешний видеодисплей.



Параллельный порт

25-контактный параллельный порт, совместимый со стандартом Centronics, служит для подключения принтера или другого устройства с параллельным интерфейсом. Порт совместим со стандартом Extended Capabilities Port (ECP).



Гнездо для подключения источника постоянного тока 15 В

К этому гнезду подключается адаптер переменного тока. Используйте только ту модель адаптера переменного тока, которая входит в комплектацию компьютера. Неподходящий адаптер может повредить компьютер.



Гнездо для подключения к локальной сети

Это гнездо служит для подключения к локальной сети. Компьютер оснащен встроенным адаптером для подключения к локальной сети в стандарте Ethernet (10 мегабит в секунду, 10BASE-T) и Fast Ethernet LAN (100 мегабит в секунду, 100BASE-Tx). Сетевой адаптер оборудован двумя индикаторами. Подробнее см. главу 4 «Изучаем основы».



Порты универсальной последовательной шины (USB 2.0)

Сзади компьютера расположены два порта универсальной последовательной шины (совместимы со стандартом USB 2.0). Подробнее см. *Порт универсальной последовательной шины* в разделе *Вид слева*.



Выход на ТВ

К этому гнезду подключается кабель S-Video, обеспечивающий вывод как видеосигнала, так и линейного звукового сигнала на левую и правую колонки. Режим вывода изображения на телевизор включается и отключается нажатием кнопки ТВ.

Вентиляционные отверстия

Данные отверстия служат для подачи воздуха на вентилятор охлаждения, который прогоняет его через компьютер.



Следите за тем, чтобы отверстия не были ничем заблокированы, и чтобы в них не попадали посторонние предметы. Булавка или аналогичный предмет могут повредить электронное оборудование компьютера.

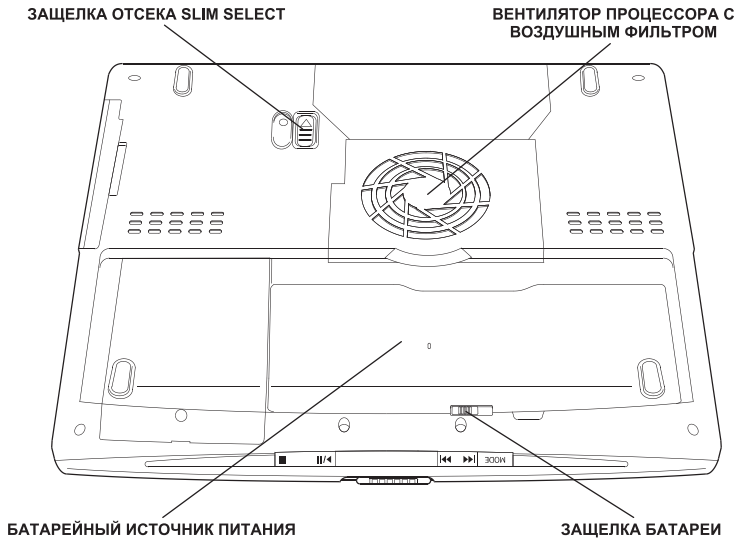


Порт i.LINK (IEEE1394)

Служит для подключения Порт обеспечивает высокоскоростную передачу данных с внешних устройств, например, с цифровых видеокамер.

Вид снизу

На этом рисунке представлена нижняя сторона компьютера. Прежде чем переворачивать компьютер, убедитесь в том, что его дисплей закрыт.



Нижняя сторона компьютера



Защелка отсека Slim Select

Сдвиньте защелку для удаления устройства из отсека.

Охлаждающий процессор вентилятор с воздушным фильтром

Это вентилятор всасывает воздух для охлаждения центрального процессора, а воздушный фильтр препятствует доступу пыли в компьютер.



Регулярно удаляйте пылесосом пыль из фильтра.



Батарейный источник питания

Батарейный источник питания снабжает компьютер электроэнергией, когда к нему не подключен адаптер переменного тока. Подробные сведения о батарейном источнике питания см. в главе 6 «Питание и режимы управления им».

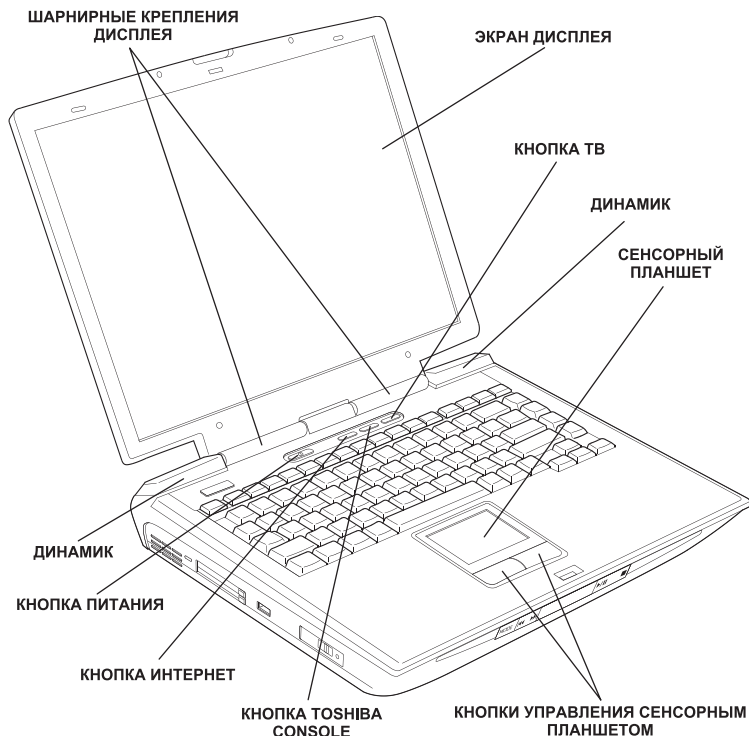


Защелка батарейного отсека

Чтобы вынуть батарейный источник питания, сдвиньте защелку.

Вид спереди с открытым дисплеем



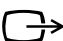

На этом рисунке показана передняя часть компьютера с открытым дисплеем. Чтобы открыть дисплей, нажмите на защелку дисплея на передней части компьютера и поднимите дисплей. Наклоните дисплей под удобным углом зрения.



Передняя часть компьютера с открытым дисплеем

Шарнирное крепление дисплея

Шарнирное крепление фиксирует дисплей под удобным углом зрения.

Экран дисплея	Жидкокристаллический дисплей (ЖКД) обеспечивает высококонтрастное отображение текста и графики с максимальным разрешением 1024 x 768 пикселей. Подробнее см. <i>Приложение E</i> .	
Когда компьютер работает от адаптера переменного тока, изображение на экране дисплея выглядит несколько ярче, нежели при работе от батарейного источника питания. Пониженная яркость – один из способов экономии заряда батареи.		
	Кнопка Интернет	Нажмите эту кнопку для запуска интернет-браузера. Если компьютер выключен, эта кнопка позволяет включить питание и автоматически запустить браузер.
	Кнопка TOSHIBA Console	Служит для автоматического запуска одного из приложений. По умолчанию кнопка настроена на запуск приложения TOSHIBA Console.
	Кнопка ТВ	Нажатием этой кнопки активизируется режим вывода изображения на телевизор (через видеовыход). Повторным ее нажатием изображение вновь выводится на ЖК-дисплей.
Стереодинамики	Динамики обеспечивают воспроизведение звука, генерируемого программным обеспечением, а также звуковых предупреждающих сигналов, генерируемых системой, например, при истощении заряда батарейного источника питания.	
	Кнопка питания	Данная кнопка служит для включения и выключения питания компьютера.
Сенсорный планшет	Сенсорный планшет, расположенный в центральной части упора для запястий, служит для управления перемещениями курсора по экрану. См. раздел <i>Применение сенсорного планшета</i> главы 4 « <i>Изучаем основы</i> ».	
Кнопки управления сенсорным планшетом	Кнопки управления, расположенные под сенсорным планшетом, позволяют выбирать пункты меню или выполнять действия с текстом и графикой с помощью экранного курсора.	

Системные индикаторы



Системные индикаторы



CD/DVD

При воспроизведении компакт-дисков индикатор **CD/DVD** светится зеленым. Обычно этот индикатор заблокирован, а потому не светится. Чтобы его разблокировать, нажмите кнопку переключения режимов воспроизведения, удерживая ее в нажатом положении четыре секунды. После этого индикатор CD/DVD будет установлен по умолчанию. При каждом последующем нажатии кнопки переключения режимов воспроизведения индикатором, светящимся по умолчанию, попеременно назначаются индикаторы CD/DVD и цифровой записи.



Цифр. запись

При воспроизведении звуковых файлов (формата WAVE, MIDI, MP3 и т.п.) индикатор **цифровой записи** светится зеленым. Чтобы его разблокировать, нажмите кнопку переключения режимов воспроизведения, удерживая ее в нажатом положении четыре секунды. После этого индикатор цифровой записи будет установлен по умолчанию. При каждом последующем нажатии кнопки переключения режимов воспроизведения индикатором, светящимся по умолчанию, попеременно назначаются индикаторы цифровой записи и CD/DVD.



Индикатор работы от постоянного тока 15 В

Индикатор **DC IN** светится зеленым при питании от сети переменного тока через адаптер. Если напряжение на выходе адаптера отличается от нормального или источник питания неисправен, индикатор мигает оранжевым цветом.

**Питание**

Индикатор **питания** при включенном компьютере светится зеленым. При переводе компьютера в **Ждущий режим (Standby)** из диалогового окна **Выключить компьютер (Shut Down Windows)** этот индикатор во время выключения компьютера мигает оранжевым (одну секунду светится, на две секунды выключается).

**Батарея**

Индикатор **батареи** показывает состояние заряда батареи: зеленый цвет означает полный заряд, оранжевый – батарея заряжается, мигает оранжевым – батарея разряжена.. См. главу 6 «*Питание и режимы управления им*»..

**Диск**

Индикатор **обращения к диску** светится зеленым при обращении компьютера к встроенному жесткому диску или приводу оптических носителей данных.

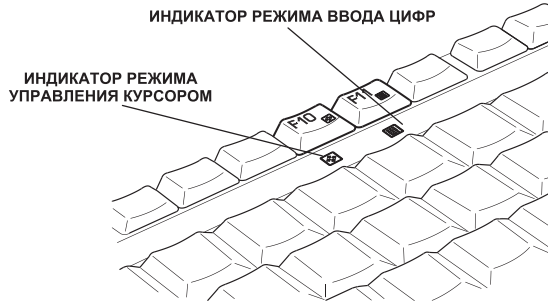
**Отсек Slim Select**

Индикатор **обращения к устройству, установленному в отсек Slim Select**, светится зеленым при обращении компьютера к дисководу CD-RW/DVD-ROM, DVD-R/-RW, многофункциональному дисководу DVD или адаптеру жесткого диска, установленному в упомянутый отсек.

Индикаторы клавиатуры

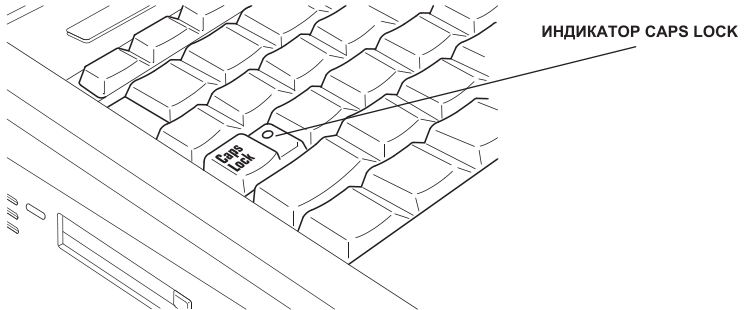
На рисунках внизу показано расположение индикаторов дополнительного сегмента клавиатуры и индикатора Caps Lock.

Когда индикатор клавиши F10 светится, дополнительный сегмент клавиатуры может использоваться для управления курсором. Когда светится индикатор клавиши F11, дополнительный сегмент клавиатуры служит для ввода цифровых знаков.



Индикаторы дополнительного сегмента клавиатуры

Свечение индикатора Caps Lock указывает на активизацию режима ввода только заглавных букв.



Индикатор Caps Lock

Индикатор Caps Lock

Этот индикатор светится зеленым светом, когда буквенные клавиши переведены в режим ввода в верхнем регистре.

**Режим управления курсором**

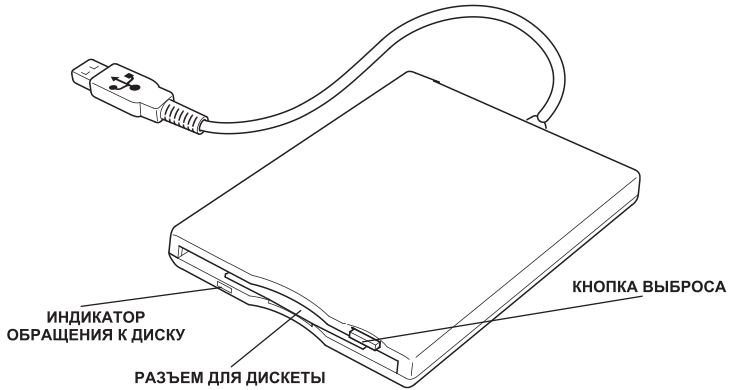
Когда индикатор **режима управления курсором** светится зеленым, курсором можно управлять с помощью клавиш дополнительного сегмента клавиатуры (эти клавиши отмечены серым). См. раздел *Дополнительный сегмент клавиатуры* главы 5 «Клавиатура».

**Цифровой режим**

Когда индикатор **цифрового режима** светится зеленым светом, клавиши дополнительного сегмента клавиатуры (эти клавиши отмечены серым) можно использовать для ввода цифр. См. раздел *Дополнительный сегмент клавиатуры* главы 5 «Клавиатура».

Флоппи-дисковод с интерфейсом USB

Флоппи-дисковод для 3 1/2-дюймовых дискет емкостью 1,44 мегабайта или 720 килобайт подключается к порту USB.



Флоппи-дисковод с интерфейсом USB

Индикатор обращения к дисководу	Светится при обращении к дискете.
Прорезь для дискеты	Сюда вставляются дискеты.
Кнопка выброса диска	Когда дискета целиком вставлена в дисковод, кнопка выброса выдвигается. Для извлечения дискеты нажмите эту кнопку и дискета частично выдвинется, после чего ее можно вынуть.



*При использовании флоппи-дисковода следите за **индикатором его работы**. Пока он светится, не нажимайте кнопку выброса и не выключайте компьютер во избежание потери данных и выхода из строя дискеты или дисковода.*



При работе с внешним флоппи-дисководом его следует разместить на плоской, горизонтальной поверхности. Не размещайте работающий дисковод под углом больше 20°. Ничего не кладите на флоппи-дисковод.

Модули, устанавливаемые в отсек Slim Select

В отсек Slim Select можно устанавливать следующие модули: дисковод CD-RW/DVD-ROM, DVD-R/-RW или многофункциональный дисковод DVD, дополнительный адаптер жесткого диска для подключения в отсек Slim Select, либо адаптер Bridge media.

Дисковод CD-RW/DVD-ROM

Подробности см. в описании *дисковода CD-RW/DVD-ROM* в разделе *Компоненты* главы 1 *Введение*.



Внешний вид этого привода аналогичен дисководу DVD-ROM. См. иллюстрацию к описанию дисковода DVD-ROM.



*Работая с дисководом DVD-ROM или CD-RW/DVD-ROM, подключенным через отсек Slim Select, следите за состоянием индикатора **обращения к устройству, установленному в отсек Slim Select**. Пока он светится, не нажимайте на кнопку выброса диска, не отсоединяйте дисковод и не отключайте компьютер во избежание повреждения компакт-диска или дисковода.*

Дисковод DVD-R/-RW

Полноразмерный модульный дисковод DVD-R/RW обеспечивает запись данных на перезаписываемые диски CD/DVD, а также воспроизведение дисков CD/DVD диаметром 12 или 8 см (4,72 или 3,15 дюйма) без дополнительного адаптера. Максимальная скорость считывания данных с дисков DVD-ROM – 8-кратная, с дисков CD-ROM – 24-кратная. Максимальная скорость записи данных на диски CD-R – 16-кратная, на диски CD-RW – 10-кратная, на диски DVD-R и DVD-RW – однократная. Дисковод поддерживает те же форматы, что и привод DVD-ROM:

- | | |
|--|--------------------------|
| ■ DVD-ROM | ■ CD-Text |
| ■ CD-DA | ■ CD-R |
| ■ Audio CD | ■ CD-ROM Mode 1, Mode 2 |
| ■ Photo CD (одно- и многосеансовая запись) | ■ Enhanced CD (CD EXTRA) |
| ■ CD-ROM XA Mode 2 (Form 1, Form 2) | ■ Метод адресации 2 |
| ■ CD-G (только Audio CD) | ■ DVD-R |
| ■ DVD-Video | ■ DVD-RW |

Многофункциональный дисковод DVD

Полноразмерный модульный многофункциональный дисковод DVD обеспечивает воспроизведение дисков CD/DVD диаметром 12 или 8 см (4,72 или 3.15 дюйма) без дополнительного адаптера.

Максимальная скорость считывания данных с дисков DVD-ROM – 8-кратная, с дисков CD-ROM – 24-кратная. Максимальная скорость записи данных на диски CD-R – 16-кратная, на диски CD-RW – 8-кратная, на диски DVD-R и DVD-RW – однократная, на диски DVD-RAM – 2-кратная. Дисковод поддерживает нижеперечисленные форматы:

- | | |
|-------------|------------|
| ■ DVD-ROM | ■ CD-EXTRA |
| ■ CD-ROM | ■ CD-R |
| ■ Audio CD | ■ CD-RW |
| ■ Photo CD | ■ CD-DA |
| ■ CD-ROMxA | ■ DVD-R |
| ■ CD-I | ■ DVD-RW |
| ■ DVD-Video | ■ DVD-RAM |

Многофункциональные дисководы и диски DVD изготавливаются в соответствии со спецификациями для шести регионов сбыта. Приобретая носители DVD-Video, проверяйте их на совместимость с Вашим приводом, в противном случае корректное воспроизведение станет невозможным.

Код	Регион
1	Канада, США
2	Япония, Европа, ЮАР, Ближний Восток
3	Юго-Восточная Азия, Дальний Восток
4	Австралия, Новая Зеландия, острова Тихого океана, Центральная и Южная Америка, Карибский бассейн
5	Россия, страны полуострова Индостан, Африка, Сев. Корея, Монголия
6	Китай



Для воспроизведения видеодисков формата DVD пользуйтесь приложением WinDVD 4.

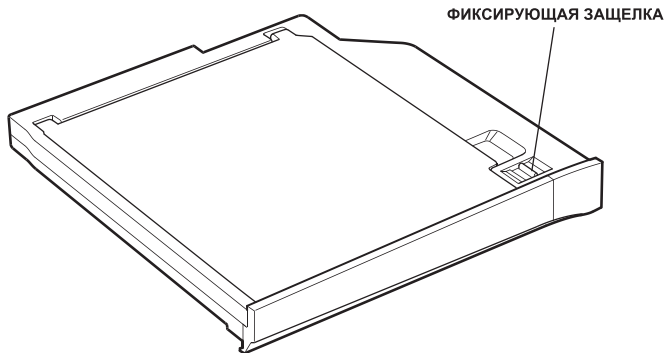
Компакт-диски формата CD-R и DVD-R допускают лишь однократную запись. Записанные данные невозможно удалить или внести в них какие-либо изменения.

Компакт-диски формата CD-RW допускают многократную запись. Пользуйтесь либо многоскоростными (1, 2 или 4-кратная скорость записи), либо высокоскоростными (от 4-х до 10-кратной скорости) дисками CD-RW. Максимальная скорость записи на диски CD-RW – десятикратная.

На диски формата DVD-RW/-RAM допускается многократная запись. Сведения о порядке загрузки и выгрузки дисков и о применении кнопки переключения режимов воспроизведения изложены в разделе *Применение приводов оптических носителей* главы 4 настоящего руководства.

Адаптер для установки жесткого диска в отсек Slim Select

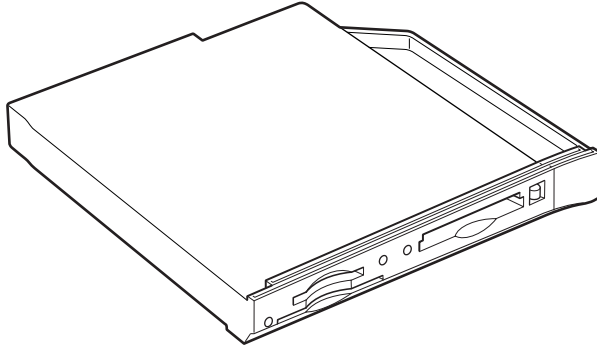
Увеличить емкость запоминающих устройств компьютера можно путем установки в отсек Slim Select дополнительного 2 ½-дюймового жесткого диска.



Адаптер для установки жесткого диска в отсек

Адаптер TOSHIBA Bridge Media

Адаптер Bridge media служит для подключения устройств флэш-памяти трех типов: Smart Media, Memory Stick и Compact Flash.

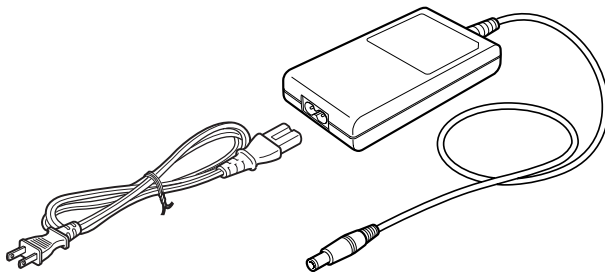


Адаптер TOSHIBA Bridge media

Адаптер переменного тока

Адаптер переменного тока преобразует переменный ток в постоянный, снижая напряжение, подаваемое на компьютер. Он автоматически преобразует напряжение от 100 до 240 вольт и с частотой 50 или 60 герц, позволяя использовать компьютер почти в любой стране или регионе.

Чтобы перезарядить батарею, просто подсоедините адаптер переменного тока к источнику питания и компьютеру. Подробнее см. главу 6 «Питание и режимы управления им».



Адаптер переменного тока



Допускается применение только входящего в комплектацию или аналогичного ему адаптера переменного тока. Использование неподходящего адаптера может вывести компьютер из строя. В таких случаях компания TOSHIBA снимает с себя всякую ответственность за понесенный ущерб.

Приступаем к работе

Эта глава, содержащая основные сведения о начале работы с компьютером, охватывает следующие темы:

- Обустройство рабочего места – для вашего здоровья и безопасности



Не забудьте также ознакомиться с Руководством по технике безопасности. В этом документе, входящем в комплектацию компьютера, изложены полезные сведения об ответственности производителя за качество выпускаемой продукции.

- Подключаем адаптер переменного тока
- Открываем дисплей
- Включаем питание
- Загружаем компьютер впервые
- Отключаем питание
- Перезагружаем компьютер
- Восстанавливаем ранее установленные программы с помощью диска-реаниматора



Всем пользователям настоятельно рекомендуем ознакомиться с разделом о загрузке компьютера впервые.

Обустройство рабочего места

Оборудование удобного рабочего места важно и для Вас, и для компьютера. Неудобное рабочее место или неправильные приемы работы могут привести к дискомфорту или заболеванию в результате постоянного напряжения рук, запястий и суставов. Для работы компьютера также должны поддерживаться соответствующие условия окружающей среды. В данном разделе обсуждаются следующие темы:

- Общие положения
- Размещение компьютера
- Посадка и осанка
- Освещение
- Приемы работы

Общие положения

В целом, если удобно Вам, то удобно и Вашему компьютеру, однако чтобы убедиться в правильной организации рабочего места, прочтите следующую информацию.

- Убедитесь, что вокруг компьютера достаточно свободного места для вентиляции.
- Убедитесь, что шнур питания переменного тока подключен к розетке, которая находится близко от компьютера и доступ к которой ничем не затруднен.
- Температура должна быть в пределах от 5 до 35 градусов по Цельсию при относительной влажности 20 -- 80 процентов.
- Избегайте мест, где могут произойти быстрые или резкие перепады температуры или влажности.
- Защищайте компьютер от пыли, влаги и прямого солнечного света.
- Держите компьютер подальше от источников тепла, например, электрических обогревателей.
- Не используйте компьютер вблизи жидкостей или вызывающих коррозию химических реактивов.
- Не размещайте компьютер вблизи объектов, создающих сильные магнитные поля (напр., стереодинамики).
- Магниты могут повредить некоторые компоненты компьютера, в том числе носители данных. Не размещайте компьютер вблизи намагниченных предметов, которые, в свою очередь, держите подальше от компьютера. Остерегайтесь размещать вблизи компьютера предметы, вокруг которых при работе образуются сильные магнитные поля, например, стереоколонки. Будьте также внимательны в отношении металлических предметов (например, браслетов), которые могут случайно оказаться намагниченными.
- Не работайте с компьютером вблизи мобильного телефона.
- Оставляйте достаточно свободного места для вентилятора. Не загораживайте вентиляционные отверстия.

Размещение компьютера

Расположите компьютер и периферийные устройства так, чтобы обеспечить удобство и безопасность.

- Установите компьютер на ровной поверхности на удобной высоте и расстоянии. Дисплей не должен находиться выше уровня глаз, чтобы не напрягалось зрение.
- Поместите компьютер так, чтобы во время работы он находился прямо перед Вами, и чтобы у вас было достаточно места для работы с другими устройствами.
- Сзади компьютера должно быть достаточно свободного места для наклона дисплея. Дисплей необходимо наклонить под удобным для зрения углом.
- Если Вы пользуетесь бумагодержателем, установите его на той же высоте и расстоянии от себя, что и компьютер.

Посадка и осанка

Высота стула по отношению к компьютеру и клавиатуре, как и положение Вашего тела, являются главными факторами удобства при работе. См. приведенные далее рекомендации.



Осанка и размещение компьютера

- Поставьте стул так, чтобы клавиатура находилась на уровне локтя или немного ниже. Необходимо сидеть так, чтобы Вам было удобно печатать, не напрягая плечи.
- Колени должны быть немного выше бедер. При необходимости пользуйтесь подставкой для ног (см. сноску «1» на рисунке), чтобы поднять колени и снять напряжение.
- Отрегулируйте спинку стула так, чтобы она поддерживала нижний изгиб Вашей спины.
- Сядьте прямо так, чтобы Ваши колени, бедра и локти располагались при работе приблизительно под углом 90 градусов. Не наклоняйтесь вперед и не слишком откидывайтесь назад.

Освещение

Правильное освещение может улучшить четкость изображения и снизить напряжение глаз.

- Расположите компьютер так, чтобы солнечный свет или яркое внутреннее освещение не отражалось от экрана. Завесьте окна, чтобы устранить отсвечивание.
- Не располагайте компьютер перед источниками яркого света, светящими прямо в глаза.
- По возможности используйте рассеянное освещение места работы. Используйте лампу для освещения документов или стола, но расположите ее так, чтобы ее свет не отражался от дисплея и не светил в глаза.

Приемы работы

Чтобы избежать дискомфорта или усталости от постоянного напряжения, необходимо менять виды занятий. По возможности планируйте разные задачи в течение рабочего дня. Если Вам придется провести длительное время за компьютером, придумайте, как можно отвлечься от рутинной работы, чтобы снять стресс и повысить продуктивность труда.

- Посидите немного в расслабленном положении. Удобное положение стула и оборудования, как описано выше, поможет уменьшить напряжение на плечи, шею и спину.
- Чаще меняйте позу.
- Время от времени вставайте и потягивайтесь или делайте гимнастические упражнения.
- Делайте упражнения для кистей рук и запястий несколько раз в день.
- Часто отворачивайтесь от компьютера и смотрите несколько секунд на отдаленный предмет, например, в течение 30 секунд через каждые 15 минут.
- Делайте частые короткие перерывы вместо одного или двух долгих, например, две-три минуты через каждые полчаса.
- Регулярно проверяйте зрение и сразу же обращайтесь к врачу при подозрении, что постоянное напряжение может вредить Вашим глазам.

Есть много книг по эргономике, в которых говорится о воздействии постоянного напряжения или о синдроме перенапряжения. Более подробные сведения по этой теме или указания по упражнениям для кистей рук или запястий можно найти в библиотеке. Также см. *Руководство по технике безопасности*, входящее в комплектацию компьютера.

Подключаем адаптер переменного тока

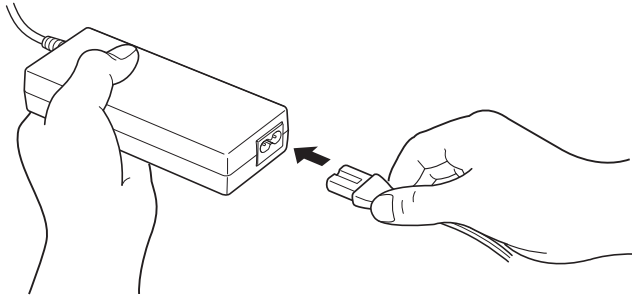
Подсоедините адаптер переменного тока при необходимости зарядить аккумулятор, или если Вы хотите работать от сети. Это самый быстрый способ включения, потому что блок батарей необходимо зарядить, прежде чем можно будет работать на компьютере от батарейного источника питания.

Адаптер переменного тока можно подключить к любому источнику питания с напряжением от 100 до 240 вольт и частотой 50 или 60 герц. Сведения по использованию адаптера переменного тока для зарядки батареи даны в главе 6 «Питание и режимы управления им».



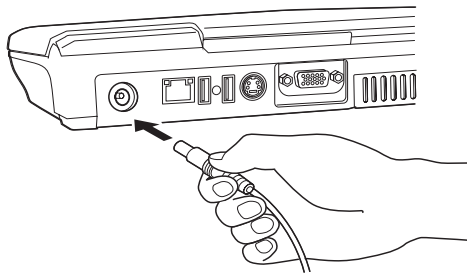
Использование неподходящего адаптера может вывести компьютер из строя. В таких случаях компания TOSHIBA снимает с себя всякую ответственность за понесенный ущерб. Номинальная сила тока питания компьютера составляет 6,0 ампер.

1. Подключите шнур питания к адаптеру переменного тока.



Подключение шнура питания к адаптеру переменного тока

2. Подключите вилку вывода адаптера переменного тока к разъему DC IN на тыльной стороне компьютера.



Подключение адаптера к компьютеру

3. Вставьте шнур питания в сетевую розетку. Индикаторы **батарей** и **питания от сети**, расположенные в передней части компьютера, должны засветиться.

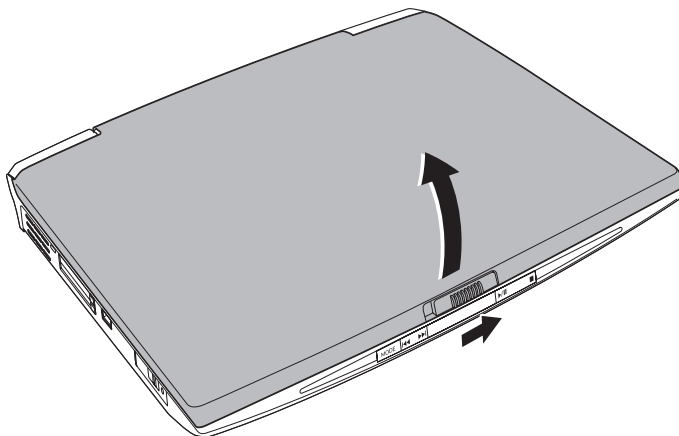
Открываем дисплей

Панель дисплея можно наклонять под разным углом для оптимальной видимости.

1. Сдвиньте защелку дисплея спереди компьютера вправо, чтобы открыть панель дисплея.
2. Поднимите панель и установите ее под наиболее удобным для Вас углом.



Будьте осторожны, открывая и закрывая панель дисплея: резкие движения могут вывести компьютер из строя.

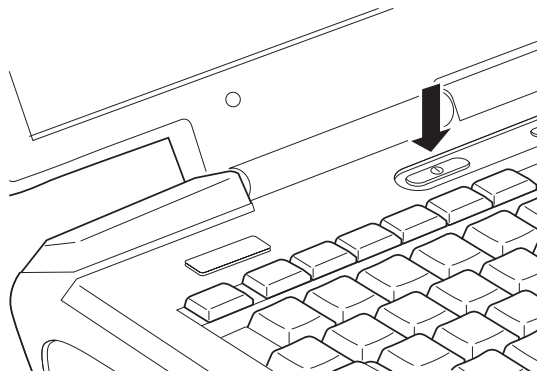


Открываем дисплей

Включаем питание

В данном разделе рассказывается о том, как включать питание.

1. Откройте панель дисплея.
2. Нажмите и удерживайте кнопку питания компьютера в течение двух-трех секунд.



Включение питания

Загружаем компьютер впервые

При включении компьютера впервые на экране появляется логотип первичной загрузки операционной системы Microsoft Windows XP. Выполните указания, последовательно выводимые на экран. Во время загрузки можно в любой момент вернуться к предыдущему окну, нажав на кнопку **Back (Возврат)**.

Не забудьте внимательно ознакомиться с содержанием документа **Windows End User License Agreement (Лицензионное соглашение с конечным пользователем Windows)**.



Не забудьте внимательно ознакомиться с лицензионным соглашением.

Выключаем питание

Питание можно отключить в одном из следующих режимах: выключение (перезагрузка) компьютера, переход в спящий или в ждущий режимы.

Режим выключения (перезагрузки) компьютера

При выключении компьютера в этом режиме данные не сохраняются, а при его последующем включении на экран выводится основное окно операционной системы.

1. Если Вы ввели, но еще не сохранили данные, сохраните их на жесткий диск или на дискету.
2. Убедитесь, что все действия с дисками завершены и выньте диск CD/DVD-ROM или дискету.



*Убедитесь, что индикаторы **обращения к диску, к устройству в отсеке Slim Select, и к отсеку Slim Select** не светятся. Если выключить питание во время обращения к диску, это может привести к потере данных или вывести из строя диск.*

3. Нажав на кнопку **Пуск (start)**, нажмите на **Выключение (Turn Off Computer)**. В окне **Выключить компьютер (Turn Off Computer)** нажмите на кнопку **Выключение (Turn Off)**.
4. Выключите питание всех периферийных устройств.



Не включайте компьютер или устройства сразу же после выключения. Подождите немного, чтобы все конденсаторы полностью разрядились.

Спящий режим

При переходе компьютера в спящий режим все содержимое памяти сохраняется на жестком диске. При последующем включении компьютера восстанавливается предыдущее состояние. В спящем режиме не сохраняется состояние периферийных устройств.



*Сохраняйте данные, с которыми Вы работаете. При переходе в спящий режим компьютер сохраняет содержимое памяти на жестком диске. Однако надежная защита данных обеспечивается только сохранением их вручную. Если снять батарею или отсоединить адаптер переменного тока до завершения процедуры сохранения, данные будут потеряны. Дождитесь, пока погаснет индикатор **обращения к диску**.*

Не устанавливайте и не удаляйте модуль памяти, пока компьютер находится в спящем режиме. Данные будут потеряны.

Преимущества спящего режима

Спящий режим дает следующие преимущества:

- Сохраняет данные на жесткий диск при автоматическом завершении работы компьютера в случае разрядки батареи.



Чтобы компьютер, находясь в спящем режиме, отключился, спящий режим должен быть активизирован в двух окнах утилиты TOSHIBA Power Saver: в окне Hibernation и во вкладке Battery Alarm окна Alarm. Если этого не сделать, компьютер будет выключаться с переходом в ждущий режим, в котором падение заряда батарейного источника питания чревато потерей данных, сохраненных при переходе в этот режим.

- Вы можете вернуться к предыдущему рабочему состоянию немедленно, как только включите компьютер.
- Спящий режим экономит питание за счет выключения системы при отсутствии ввода в компьютер или доступа к аппаратуре в течение времени, заданного параметром системы в спящем режиме.
- Можно использовать функцию отключения питания при закрытии дисплея.

Переход в спящий режим



*Перейти в спящий режим можно также нажатием комбинации клавиш **Fn + F4**. Подробнее см. главу 5 «Клавиатура».*

Чтобы перейти в спящий режим, выполните следующие действия:

1. Нажмите на кнопку **Пуск (start)**.
2. Нажмите на кнопку **Выключение (Turn Off Computer)**.
3. Откроется диалоговое окно **Выключить компьютер (Turn Off Computer)**. Кнопка **Спящий режим (Hibernate)** в этом окне отсутствует.
4. Нажмите на клавишу **Shift**. Кнопка **Ждущий режим (Standby)** сменится кнопкой **Спящий режим (Hibernate)**.
5. Нажмите на кнопку **Спящий режим (Hibernate)**.

Автоматический переход в спящий режим

Чтобы компьютер входил автоматически в спящий режим всякий раз, когда Вы нажимаете кнопку питания или закрываете панель дисплея, предварительно необходимо выполнить ряд действий в изложенном далее порядке.

1. Откройте **Панель управления (Control Panel)**.
2. Из меню **Performance and Maintenance (Производительность и обслуживание)** активизируйте утилиту **TOSHIBA Power Saver**.
3. Открыв окно **Hibernate (Спящий режим)**, установите флажок в поле **Enable Hibernate support (Активизировать поддержку спящего режима)**, после чего нажмите на кнопку **Apply (Применить)**.
4. Откройте окно **Power Save Modes (Режимы энергосбережения)**.
5. Откройте окно **System Power Mode (Режим питания системы)** двойным нажатием на вкладку **Power Mode (Full Power, Normal, etc.)**.
6. Установите необходимые настройки перехода в спящий режим (Hibernation) в пунктах **When I press the power button (При нажатии кнопки питания)** и **When I close the lid (При закрытии панели дисплея)**.
7. Нажмите на кнопку **ОК**.

Сохранение данных в спящем режиме

При выключении питания в спящем режиме компьютеру требуется немного времени для сохранения текущих данных на жестком диске. В течение этого времени светится индикатор **обращения к диску**.

После того, как компьютер выключен и данные сохранены на жестком диске, выключите питание всех периферийных устройств.



Не включайте компьютер или устройства сразу же после выключения. Подождите немного, чтобы все конденсаторы полностью разрядились.

Ждущий режим

Если Вам понадобилось прервать свою работу, выключить компьютер можно и без выхода из активных программ. Данные сохраняются в системной памяти компьютера. После его повторного включения можете продолжить работу с того самого места, где Вам пришлось прерваться.



Прежде чем войти в ждущий режим, убедитесь, что данные сохранены.

Не устанавливайте и не удаляйте модуль памяти, пока компьютер находится в ждущем режиме. Компьютер или модуль памяти может выйти из строя.

Не вынимайте батареи, пока компьютер находится в ждущем режиме (если компьютер не подключен к источнику питания переменного тока). При этом данные, находящиеся в памяти, будут потеряны.

Если вы переносите компьютер на борт самолета или в больницу, убедитесь, что компьютер завершит работу в спящем режиме или режиме выключения, чтобы избежать помех от радиосигналов.

Преимущества ждущего режима

Ждущий режим дает следующие преимущества:

- Восстановление предыдущего рабочего состояния происходит существенно быстрее, по сравнению со спящим режимом.
- Экономится питание за счет отключения системы при отсутствии ввода данных в компьютер или доступа к аппаратуре в течение времени, заданного параметром системы в ждущем режиме.
- Можно использовать функцию отключения питания при закрытии дисплея.

Переход в ждущий режим



*Перейти в ждущий режим можно также нажатием комбинации клавиш **Fn + F3**. Подробнее см. главу 5 «Клавиатура».*

Переход в ждущий режим:

1. Нажав на кнопку **Пуск (start)**, нажмите на **Выключение (Turn Off Computer)**, а затем на кнопку **Ждущий режим (Stand by)**.
2. Просто закройте панель дисплея. Этот способ применяется, если активизирована соответствующая функция. См. описание вкладки *System Power Mode (Режим питания системы)* утилиты *Power Saver*, которая запускается из Панели управления (Control Panel).
3. Активизируйте утилиту **TOSHIBA Power Saver** из меню **Performance and Maintenance (Производительность и обслуживание)**.
4. Нажмите на кнопку питания. Этот способ применяется, если активизирована соответствующая функция. См. описание вкладки *System Power Mode (Режим питания системы)* утилиты *Power Saver*, которая запускается из Панели управления (Control Panel).

Активизируйте утилиту **TOSHIBA Power Saver** из меню **Performance and Maintenance (Производительность и обслуживание)**.



Когда компьютер завершает работу в ждущем режиме, индикатор питания мигает оранжевым цветом.

Если Вы работаете на компьютере с питанием от батареи, то можно увеличить время работы, завершая работу в спящем режиме. В ждущем режиме потребляется больше питания.

Ограничения ждущего режима

Ждущий режим не работает при следующих условиях:

- Питание включается немедленно после завершения работы.
- Модули памяти находятся под воздействием статического электричества или помех.

Перезагружаем компьютер

В определенных обстоятельствах возникает необходимость перезагрузить компьютер. Такое, например, бывает, если:

- Вы изменяете определенные настройки компьютера.
- После сбоя компьютер не реагирует на команды с клавиатуры.

Существует три способа перезагрузки компьютерной системы:

1. Нажав на кнопку **Пуск (start)**, нажмите на **Выключение (Turn Off Computer)**, а затем на кнопку **Перезагрузка (Restart)**.
2. Нажатием комбинации клавиш **Ctrl + Alt + Del** вызовите на экран окно **Диспетчера задач Windows (Windows Task Manager)**, в котором войдите в меню **Завершение работы (Shutdown)** и нажмите на пункт **Перезагрузка (Restart)**.
3. Нажав на кнопку питания, удерживайте ее пять секунд в нажатом положении. Подождав 10-15 секунд, включите питание повторным нажатием на ту же кнопку.

Восстанавливаем предустановленные программы

Если предварительно установленные файлы испорчены, восстановите их с помощью диска-реаниматора или компакт-диска с набором инструментальных средств и утилит TOSHIBA.

Полное восстановление системы

Чтобы восстановить операционную систему и все предварительно установленные программы, выполните следующие действия.



При переустановке операционной системы Windows жесткий диск будет переформатирован с потерей всех данных. Не забудьте сделать резервную копию своих данных, прежде чем приступить к полному восстановлению системы.

1. Загрузите диск-реаниматор в привод оптических носителей и выключите питание компьютера.
2. Нажмите клавишу **F12** и включите питание. Когда появится логотип TOSHIBA, отпустите клавишу **F12**.
3. С помощью клавиш, перемещающих курсор вправо и влево, выберите в экранном меню пиктограмму дисковода CD-ROM/DVD-ROM. Подробности см. в разделе *Приоритет загрузки* в главе 7 «*Настройка аппаратных средств и защита паролями*».
4. Следуйте указаниям на экране.
5. Если Вы приобрели компьютер с предустановленным дополнительным программным обеспечением, его восстановление с диска-реаниматора невозможно. Такое программное обеспечение (например, офисный пакет Works, программный проигрыватель DVD, игры и т.п.) переустанавливается с соответствующих носителей.

Восстановление утилит и драйверов TOSHIBA

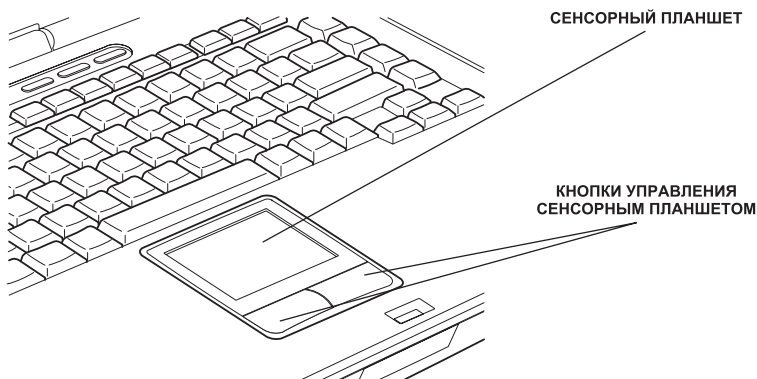
Если Windows работает корректно, некоторые драйверы и приложения можно восстановить по отдельности. Для переустановки утилит и драйверов TOSHIBA воспользуйтесь компакт-диском с набором инструментальных средств и утилит в соответствии с инструкциями в буклете, находящемся в футляре этого диска.

Изучаем основы

В этой главе рассказывается об основных операциях, включая применение сенсорного планшета, флоппи-дисковода с интерфейсом USB, приводов оптических носителей данных, встроенного модема, беспроводных средств сетевого подключения, адаптера для подключения к локальной сети, а также о порядке замены модулей в отсеке Slim Select. Здесь же содержатся рекомендации по уходу за компьютером, дискетами и дисками CD/DVD.

Применение сенсорного планшета

Работать с сенсорным планшетом предельно просто: достаточно коснуться его поверхности кончиком пальца и передвигать палец в том направлении, куда должен двигаться курсор.



Сенсорный планшет и кнопки управления им

Две кнопки, расположенные под клавиатурой, имеют те же функции, что и кнопки манипулятора типа «мышь». Нажав левую кнопку, можно выбрать один из пунктов меню, либо произвести те или иные манипуляции с тем фрагментом текста или графическим объектом, на который указывает курсор. Нажатием правой кнопки на экран выводится меню или выполняется какая-либо функция в зависимости от используемого вами приложения.



Функции, аналогичные выполняемым левой кнопкой, можно также выполнять легким постукиванием по поверхности сенсорного планшета.

Щелчок: однократное постукивание по сенсорному планшету.

Двойной щелчок: двукратное постукивание.

Перетаскивание объектов: объект, который требуется перетащить к новому месту на экране, активизируется двойным постукиванием. После этого, не отрывая кончик пальца от поверхности планшета, переместите объект на новое место.

Применение флоппи-дисковода с интерфейсом USB

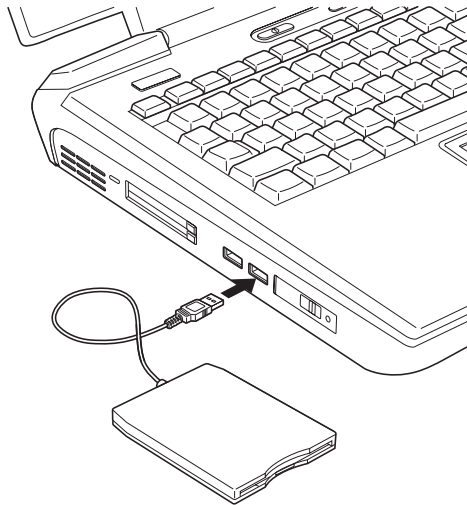
Флоппи-дисковод для 3 ½-дюймовых дискет емкостью 1,44 мегабайта или 720 килобайт подключается к порту USB компьютера. Дополнительные сведения см. в главе 2 «Путеводитель по компьютеру».

Подключение 3 ½-дюймового флоппи-дисковода

Для подключения дисковода вставьте его штепсель в один из разъемов порта USB. См. иллюстрацию внизу.



Проверьте, правильная ли сторона штепселя обращена вверх, и хорошо ли он пригнан к разъему. Не пытайтесь применять при подключении силу, таким образом можно повредить контакты.



Подключение флоппи-дисковода с интерфейсом USB



При подключении флоппи-дисковода к уже включенному компьютеру распознавание дисковода занимает около 10-ти секунд, до истечения которых не пытайтесь отключить дисковод и подключить его еще раз.

Отключение 3 1/2-дюймового флоппи-дисковода

По завершении работы с флоппи-дисководом отключите его, выполнив следующие действия:

1. Подождите, пока индикатор дисковода погаснет, с тем чтобы убедиться в полном прекращении его работы.



Отключение флоппи-дисковода или выключение питания компьютера во время обращения к дискете может привести к потере данных, повреждению дискеты или дисковода.

2. Нажмите на пиктограмму **Safely Remove Hardware (Безопасное извлечение устройства)**, расположенную в Панели задач.
3. Нажмите на **Diskette drive (Дисковод)**.
4. Выньте штепсель флоппи-дисковода из разъема порта USB.

Замена модулей в отсеке Slim Select

В этом разделе рассказывается о порядке замены модулей в отсеке Slim Select. Примером, показанным на иллюстрациях, служит замена в отсеке Slim Select дисковода CD-RW/DVD-ROM адаптером жесткого диска, поэтому текстовые пояснения относятся к этим же устройствам. Таким же образом, однако, заменяются любые модули: дисковод CD-RW/DVD-ROM, DVD-R/-RW или многофункциональный привод DVD, адаптер Bridge media, адаптер жесткого диска.



Во избежание травмы не суйте руку в прорезь отсека Slim Select.



В компьютер предустановлена утилита TOSHIBA Mobile Extension, обеспечивающая возможность замены модулей в «горячем» режиме под Windows. Указания по применению этой утилиты для замены модулей без выключения компьютера см. в главе 1 «Введение» и в интерактивной справочной системе к утилите. Чтобы удалить адаптер Bridge media, достаточно нажать на значок Safety Remove Hardware (Безопасное извлечение устройства), расположенный в Панели задач Windows.

Извлечение модуля

Чтобы извлечь из отсека дисковод CD-RW/DVD-ROM, выполните следующие действия.

1. Проверьте индикаторы всех дисководов на предмет обращения к ним компьютера в данный момент.
2. Переверните компьютер.

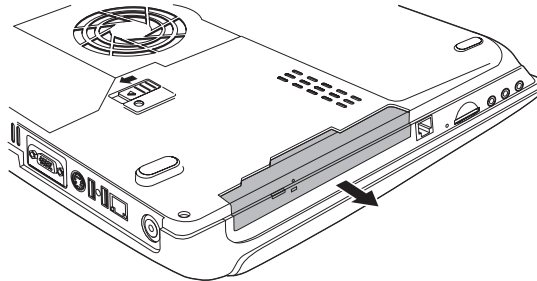


Прежде чем переворачивать компьютер, дождитесь, пока погаснут индикаторы всех дисководов. Осторожно обращайтесь с компьютером: удар может повредить как жесткий диск, так и другие компоненты.

3. Сдвиньте защелку отсека Slim Select в незафиксированное положение.
4. Взявшись за дисковод CD-RW/DVD-ROM, выдвиньте его из отсека.



Дисковод CD-RW/DVD-ROM и другие модули, устанавливаемые в отсек Slim Select, могут нагреваться в процессе работы. Будьте осторожны при их извлечении.

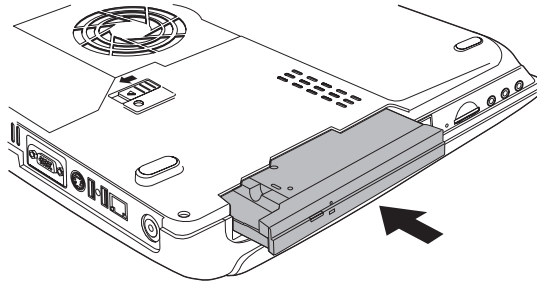


Извлечение модуля из отсека Slim Select

Установка модуля

Чтобы установить адаптер жесткого диска в отсек Slim Select, выполните следующие действия:

- Вставив адаптер жесткого диска в отсек Slim Select, как показано далее, нажмите на адаптер до щелчка выталкивающего механизма.



Установка адаптера жесткого диска в отсек Slim Select

Применение приводов оптических носителей

Текстовые пояснения и иллюстрации данного раздела относятся в первую очередь к дисководу CD-RW/DVD-ROM, установленному в отсек Slim Select. Однако в целом порядок действий аналогичен и в отношении дисковода DVD-R/-RW или многофункционального привода DVD, установленных в отсек TSlim Select. Полноразмерные дисководы обеспечивают высокопроизводительное выполнение программ, записанных на диски CD/DVD-ROM. Дисководы позволяют воспроизводить диски CD/DVD диаметром 12 или 8 см (4,72 или 3,15 дюйма) без использования адаптера. Управление дисковыми контроллерами с интерфейсом ATAPI. При обращении компьютера к диску CD/DVD светится как индикатор, расположенный на самом дисковом устройстве, так и индикатор обращения к устройству, установленному в отсек Slim Select.



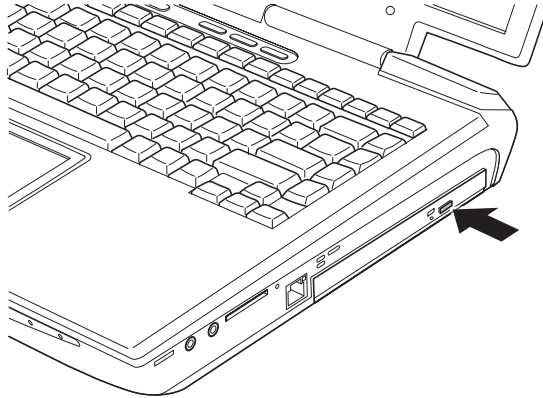
Для воспроизведения видеодисков формата DVD пользуйтесь приложением WinDVD 4.

О мерах предосторожности при записи компакт-дисков см. далее в этой же главе раздел «Запись компакт-дисков».

Загрузка дисков

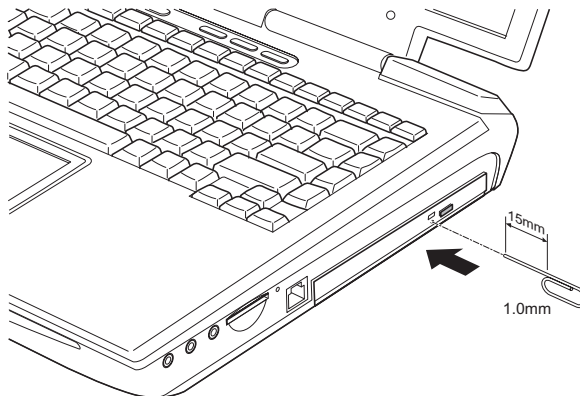
Для загрузки диска CD/DVD выполните следующие действия и посмотрите сопутствующие рисунки внизу.

- а. При включенном питании слегка выдвиньте лоток, нажав на кнопку выгрузки диска.



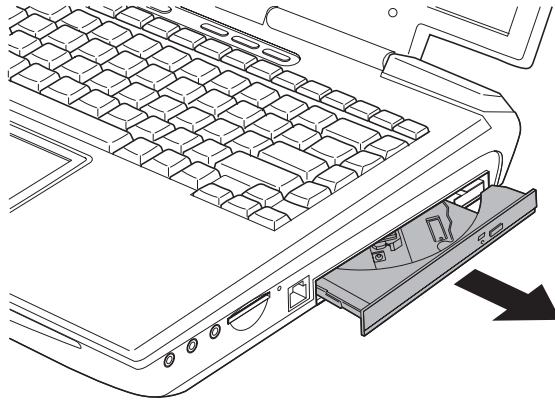
Нажимаем на кнопку выгрузки диска

- б. Кнопка выгрузки диска не открывает лоток при отключенном питании дисководов CD-RW/DVD-ROM. Если питание отключено, лоток можно открыть, вставив в отверстие справа от кнопки выгрузки диска тонкий предмет (длиной около 15 мм), например, распрямленную скрепку.



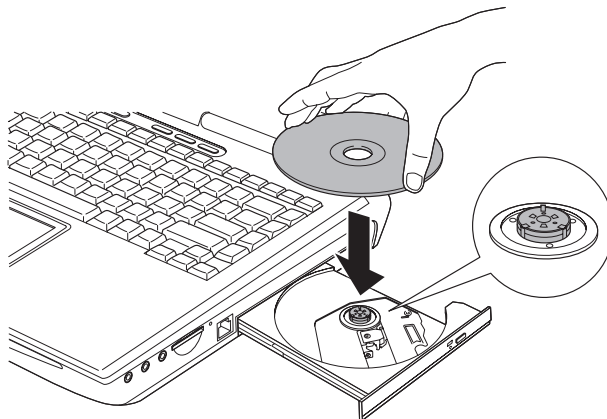
Открываем лоток вручную через отверстие выгрузки диска

2. Возьмитесь за лоток и плавно потяните его, пока он не выдвинется полностью.



Вытягиваем лоток

3. Вложите диск CD/DVD в лоток этикеткой вверх.



Вставляем диск CD/DVD



Край компьютера немного закрывает даже полностью открытый лоток дисковод, поэтому диск следует помещать в лоток под углом. Положив его на лоток, необходимо убедиться в том, что диск лежит в нем ровно, как показано на рис. 4-8.

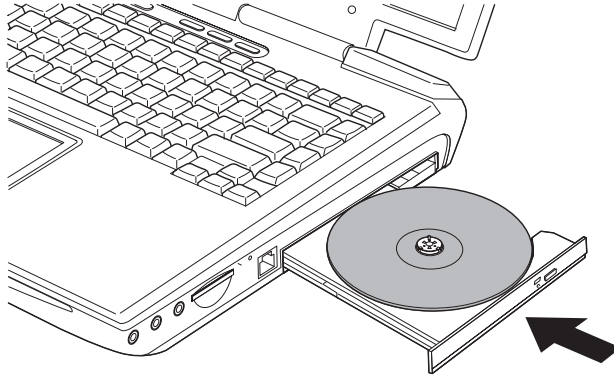


Не прикасайтесь к лазерной линзе во избежание ее сдвига. Не допускайте попадания в дисковод посторонних предметов. Прежде чем закрыть лоток, проверьте, не попал ли внутрь дисковод мусор.

4. Мягко нажмите на центр диска CD/DVD, пока не почувствуете, что он встал на место. Диск CD/DVD должен лежать под вершиной оси, вплотную к ее основанию.
5. Нажмите на центральную часть лотка, чтобы задвинуть его. Нажимайте мягко до полного закрытия лотка.



Если диск CD или DVD установлен неправильно, при закрытии он может быть поврежден. Также лоток может открыться не до конца при нажатии кнопки выгрузки диска.



Закрываем лоток

Извлечение дисков

Чтобы извлечь диск CD/DVD, выполните указанные ниже действия и обратитесь к приведенной далее иллюстрации.



*Не нажимайте кнопку выгрузки диска, когда компьютер обращается к дисководу CD-RW/DVD-ROM. Прежде чем открывать лоток, дождитесь, пока индикатор **обращения к диску** погаснет. Кроме того, если диск CD/DVD продолжает вращаться после открытия лотка, дождитесь его остановки.*

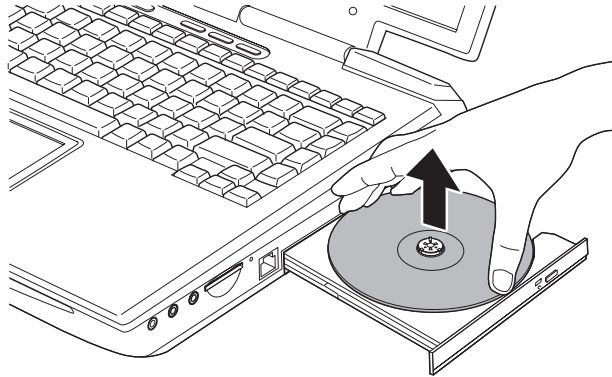
1. Чтобы выдвинуть частично открывшийся лоток, нажмите на кнопку выгрузки диска. Мягко вытяните лоток, пока он не выдвинется полностью.



Когда лоток слегка выдвинется, подождите немного, пока диск CD/DVD не остановится.

Выключите питание перед тем, как извлекать лоток с помощью отверстия выгрузки диска. Если диск CD/DVD вращается при открытии лотка, он может слететь с оси и нанести травму.

- Поскольку диск CD/DVD слегка выступает по сторонам лотка, можно взяться за края диска. Осторожно взявшись за диск CD/DVD, снимите его с лотка.



Извлекаем диск CD/DVD

- Нажмите на центральную часть лотка, чтобы задвинуть его. Нажимайте мягко до полного закрытия лотка.

Запись компакт-дисков на дисковом CD-RW/DVD-ROM

Наличие или отсутствие возможности записи компакт-дисков зависит от типа установленного в компьютере привода. Дисковод CD-RW/DVD-ROM способен не только считывать, но и записывать данные на диски CD-ROM. Наилучшие результаты записи на компакт-диски достигаются при соблюдении изложенных здесь мер предосторожности. Порядок загрузки и извлечения компакт-дисков изложен в разделе *Применение приводов оптических носителей*.



На диски формата CD-R можно записать информацию только один раз. Диски формата CD-RW перезаписываются многократно.

Приступая к записи или перезаписи

При записи или перезаписи данных на компакт-диски соблюдайте следующие правила:

- Рекомендуем Вам пользоваться дисками CD-R и CD-RW перечисленных ниже производителей. Качество диска является одним из важнейших условий его успешной записи или перезаписи.

Диски CD-R: TAIYOYUDEN CO., LTD.
Mitsui Chemicals Inc.
КОРПОРАЦИЯ MITUBISHI CHEMICAL
RICOH Co., Ltd.
Hitachi Maxell Ltd.

Диски CD-RW: КОРПОРАЦИЯ MITUBISHI CHEMICAL
RICOH Co., Ltd.

Компания TOSHIBA проверила работоспособность дисков CD-R и CD-RW перечисленных выше производителей. Работоспособность других дисков не гарантируется.

- Как правило, диски CD-RW перезаписываются около 1000 раз. Однако реальное количество возможных сеансов перезаписи зависит от качества диска, а также того, как он используется.
- Записывая или перезаписывая компакт-диски, обязательно подключите универсальный адаптер переменного тока.
- Обязательно закройте все программы, за исключением приложения, обслуживающего запись.
- Не запускайте такие сильно загружающие процессор программы, как, например, хранитель экрана.
- Компьютер должен работать на полной мощности. Не пользуйтесь функциями экономии электроэнергии.
- Не начинайте запись во время работы антивирусных программ. Дождитесь окончания их работы, затем отключите антивирусные программы, а также все остальное программное обеспечение, осуществляющее автоматическую проверку файлов в фоновом режиме.
- Не пользуйтесь утилитами для жесткого диска, включая предназначенные для повышения скорости доступа к данным. Такие утилиты могут привести к нестабильной работе и повредить данные.
- Записывайте на компакт-диск данные с жесткого диска. Не записывайте на компакт-диск данные из совместно используемых источников, например, с сервера локальной сети или других сетевых устройств.
- Запись с помощью каких-либо других программ, кроме Drag'n Drop CD, не проверялась. Поэтому возможность записи с помощью других программ не гарантируется.

Во время записи или перезаписи

Во время записи или перезаписи данных на диск CD-R или CD-RW соблюдайте следующие правила:

- Данные на компакт-диск копируйте только с жесткого диска. Не пользуйтесь методом «вырезки и вставки». Сбой во время записи может привести к потере данных, служащих ее источником.
- Избегайте следующих действий:
 - Выполнения компьютером любой другой функции, включая использование мыши или сенсорного планшета, закрытие или открытие панели ЖКД.
 - Запуска коммуникационных устройств, например, модема.
 - Не подвергайте компьютер ударам или вибрации.
 - Не устанавливайте, не подключайте и не отключайте какие-либо внешние устройства, в том числе нижеперечисленные: Платы PC card или SD card, устройства с интерфейсом USB, внешний дисплей, устройства, подключаемые к порту iLINK, цифровые оптические устройства.
 - Не пользуйтесь кнопками переключения режимов и управления аудио/видео для воспроизведения музыкальных или речевых записей.
 - Не открывайте лоток привода оптических носителей.
- Применение некачественных, загрязненных или поврежденных носителей может привести к сбоям в процессе записи или перезаписи данных.
- Установите компьютер на ровную поверхность, избегайте таких мест, подверженных вибрации, как самолеты, поезда или автомобили. Не пользуйтесь неустойчивыми предметами, например, различного рода подставками.
- Держите мобильные телефоны и другие устройства беспроводной связи в удалении от компьютера.

Запись компакт-дисков на дисковом DVD-R/-RW (дополнительное устройство)

Дополнительным дисководом DVD-R/-RW можно пользоваться для записи данных как на диски CD-R/-RW, так и DVD-R/-RW. На входящем в комплектацию компакт-диске находятся следующие приложения для записи:

программа Drag'n Drop CD, лицензированная компаниями Easy Systems Japan Ltd. и DigiOn Inc., программы MotionDV STUDIO, DVDfunSTUDIO и DVD-MovieAlbum, лицензированные компанией Matsushita Electric Industrial Co.,Ltd.

Внимание!

Прежде чем приступить к записи или перезаписи носителей формата CD-R/-RW или DVD-R/-RW/-RAM, необходимо внимательно ознакомиться с изложенными здесь указаниями по настройке и применению, которые неукоснительно следует соблюдать во избежание некорректного функционирования дисковода DVD-R/-RW, его отказа в ходе записи или перезаписи, потери данных или нанесения иного ущерба.

Отказ от ответственности

Компания TOSHIBA снимает с себя ответственность за изложенное ниже:

- Повреждение носителей формата CD-R/-RW или DVD-R/-RW/-RAM в результате применения данного устройства для записи или перезаписи.
- Любые изменения, внесенные в содержание носителей формата CD-R/-RW или DVD-R/-RW/-RAM, а равно и утрату записанных на них данных в результате применения данного устройства для записи или перезаписи, а также за упущенную выгоду или прерывание предпринимательской деятельности в результате такого рода изменений записанных данных или их утраты.
- Ущерб, понесенный вследствие применения оборудования или программного обеспечения сторонних изготовителей.

Существующие на данный момент технические ограничения на применение дисководов для записи данных на оптические носители могут вызвать неожиданные сбои в процессе записи или перезаписи как следствие качественных характеристик носителей или аппаратных неполадок. Помимо этого, целесообразно делать две или несколько копий важных данных во избежание внесения в них нежелательных изменений или их утраты в ходе записи.

Запись компакт-дисков на многофункциональном дисковом DVD (дополнительное устройство)

Дополнительным многофункциональным дисководом DVD можно пользоваться для записи данных как на диски CD-R/-RW, так и DVD-R/-RW/-RAM. На входящем в комплектацию компакт-диске находятся следующие приложения для записи: программа Drag'n Drop CD, лицензированная компаниями Easy Systems Japan Ltd. и DigiOn Inc., программы MotionDV STUDIO, DVDfunSTUDIO и DVD-MovieAlbum, лицензированные компанией Matsushita Electric Industrial Co.,Ltd.

Внимание!

Прежде чем приступить к записи или перезаписи носителей формата CD-R/-RW или DVD-R/-RW/-RAM, необходимо внимательно ознакомиться с изложенными здесь указаниями по настройке и применению, которые неукоснительно следует соблюдать во избежание некорректного функционирования дисковом DVD-R/-RW, его отказа в ходе записи или перезаписи, потери данных или нанесения иного ущерба.

Отказ от ответственности

Компания TOSHIBA снимает с себя ответственность за изложенное ниже:

- Повреждение носителей формата CD-R/-RW или DVD-R/-RW/-RAM в результате применения данного устройства для записи или перезаписи.
- Любые изменения, внесенные в содержание носителей формата CD-R/-RW или DVD-R/-RW/-RAM, а равно и утрату записанных на них данных в результате применения данного устройства для записи или перезаписи, а также за упущенную выгоду или прерывание предпринимательской деятельности в результате такого рода изменений записанных данных или их утраты.
- Ущерб, понесенный вследствие применения оборудования или программного обеспечения сторонних изготовителей.

Существующие на данный момент технические ограничения на применение дисководов для записи данных на оптические носители могут вызвать неожиданные сбои в процессе записи или перезаписи как следствие качественных характеристик носителей или аппаратных неполадок. Помимо этого, целесообразно делать две или несколько копий важных данных во избежание внесения в них нежелательных изменений или их утраты в ходе записи.

Таблица функциональных возможностей считывания/записи для дисков различных форматов

Диски	CD-R	CD-RW	DVD-R	DVD-RW	DVD-RAM	DVD+R	DVD+RW
Считывание	Да	Да	Да	Да	Да	Нет	Нет
Запись	Да	Да	Да	Да	Да	Нет	Нет
Программа Drag'n Drop CD*1	Да	Да	Да	Да	Нет	Нет	Нет
Программа DVDfunSTUDIO*1	Нет	Нет	Да	Да	Нет	Нет	Нет
Программа DVD-MovieAlbum*1	Нет	Нет	Нет	Нет	Да	Нет	Нет
Формат DVD-video*2	Нет	Нет	Да	Да	Нет	Нет	Нет
DVD VR*2 (запись в формате DVD-video)	Нет	Нет	Нет	Нет	Да	Нет	Нет

*1 Программное обеспечение, входящее в комплектацию компьютера, можно применять для записи на диск.

*2 Для записи видеоформат доступен.

- Исходя из ограниченных результатов тестирования на совместимость, проведенного компанией TOSHIBA, рекомендуем пользоваться носителями формата CD-R/-RW и DVD-R/-RW/-RAM указанных далее изготовителей. Одновременно компания TOSHIBA не предоставляет каких-либо гарантий работоспособности, качественных характеристик или производительности любых носителей. Качество диска является одним из важнейших условий его успешной записи или перезаписи.
 - CD-R: TAIYOYUDEN CO., LTD.
Mitsui Chemicals Inc.
MITSUBISHI CHEMICAL CORPORATION
RICOH Co., Ltd.
Hitachi Maxell Ltd.
 - CD-RW: MITSUBISHI CHEMICAL CORPORATION
RICOH Co., Ltd.
 - DVD-R: **Версия 2.0 спецификаций записываемых дисков DVD общего назначения**
TAIYOYUDEN CO., LTD.
PIONEER VIDEO CORPORATION
MITSUBISHI CHEMICAL CORPORATION
 - DVD-RW: **Версия 1.1 спецификаций перезаписываемых дисков DVD**
VICTOR COMPANY OF JAPAN.LIMITED
TDK Corporation
 - DVD-RAM: **Версия 2.0 или 2.1 спецификаций дисков DVD-RAM**
Matsushita Electric Industrial Co., Ltd.
- Плохое качество, загрязнение или повреждения диска чреваты сбоями в ходе записи или перезаписи. Приступая к работе с диском, обязательно проверьте, не загрязнен ли и не поврежден ли он.
- Реальное количество возможных сеансов перезаписи на диски формата CD-RW или DVD-RW/-RAM зависит от качества носителей, а также того, как они используются.
- Существует два типа носителей формата DVD: один предназначен для записи авторских работ, второй – для широкого применения. Носители, предназначенные для записи авторских работ, нельзя применять для записи с помощью компьютерных дисководов. Пользуйтесь дисками общего назначения.

- Можно пользоваться как дисками DVD-RAM, извлекаемыми из картриджа, так и дисками без картриджа. Дисками односторонней емкости 2,6 Гб или двусторонней 5,2 Гб пользоваться нельзя.
- Некоторые модели компьютерных приводов DVD-ROM и DVD-проигрывателей не могут считывать данные с дисков формата DVD-R/-RW.
- Нельзя добавлять новые данные на полностью записанные диски DVD-R/-RW.
- На ранее записанный диск формата DVD-RW нельзя перезаписывать данные методом наложения.
- Данные, записанные на носители формата DVD-RW, не подлежат частичному удалению.
- Данные, записанные на носители формата CD-R/DVD-R, не подлежат ни частичному, ни полному удалению.
- Данные, удаленные (командой Erase) с носителя формата CD-RW или DVD-RW/-RAM, восстановлению не подлежат. Удаляя данные с носителя, тщательно проверьте его содержимое. Если к компьютеру подключено несколько пишущих дисководов, проверьте, не удаляются ли данные не с того диска.
- При записи на носители формата DVD-R/-RW определенное дисковое пространство отводится под данные системы управления файлами, поэтому объем записываемых данных может быть меньше полной емкости диска.
- Стандарт DVD предусматривает заполнения носителя фиктивными данными, если объем записанных на него данных не достигает примерно 1 Гб. Заполнение носителя фиктивными данными занимает определенное время даже в том случае, если объем записываемых на диск полезных данных невелик.
- В продаже имеются диски DVD-R/-RW/-RAM двух типов: для записи данных [for Data] и для видеозаписи [for Video]. Для записи видеоданных пользуйтесь дисками с маркировкой [for Video]. Дисками, маркированными [for Video], можно пользоваться как с проигрывателями DVD, так и с приводом DVD-ROM Вашего компьютера. Проигрыватели DVD не воспроизводят диски, маркированные [for Data].
- Диски DVD-RAM, отформатированные в файловой системе FAT32, не считываются под Windows 2000 без установки программного драйвера DVD-RAM.

Приступая к записи или перезаписи

Приступая к записи или перезаписи данных на компакт-диски, обратите внимание на изложенные далее моменты.

- Если к компьютеру подключено несколько пишущих дисководов, проверьте, не записываются ли данные не на тот диск.
- Записывая или перезаписывая компакт-диски, обязательно подключите универсальный адаптер переменного тока.
- Прежде чем перевести компьютер в ждущий или спящий режим, обязательно завершите запись диска DVD-RAM. Запись можно считать завершённой, если имеется возможность извлечь носитель DVD-RAM из дисковода.
- Обязательно закройте все программы, за исключением приложения, обслуживающего запись.
- Не запускайте такие сильно загружающие процессор программы, как, например, хранитель экрана.
- Компьютер должен работать на полной мощности. Не пользуйтесь функциями экономии электроэнергии.
- Не начинайте запись во время работы антивирусных программ. Дождитесь окончания их работы, затем отключите антивирусные программы, а также все остальное программное обеспечение, осуществляющее автоматическую проверку файлов в фоновом режиме.
- Не пользуйтесь утилитами для жесткого диска, включая предназначенные для повышения скорости доступа к данным. Такие утилиты могут привести к нестабильной работе и повредить данные.
- Записывайте на компакт-диск данные с жесткого диска. Не записывайте на компакт-диск данные из совместно используемых источников, например, с сервера локальной сети или других сетевых устройств.
- Не рекомендуется записывать компакт-диски с помощью каких-либо других программ, кроме Drag'n Drop CD, DVDfunSTUDIO и DVD-MovieAlbum.

Во время записи или перезаписи

При записи или перезаписи данных на носители формата CD-R/-RW или DVD-R/-RW/-RAM соблюдайте изложенные ниже правила.

- Избегайте следующих действий:
 - Выполнения компьютером любой другой функции, включая использование мыши или сенсорного планшета, закрытие или открытие панели ЖКД.
 - Запуска коммуникационных устройств, например, модема.
 - Не подвергайте компьютер ударам или вибрации.
 - Не устанавливайте, не подключайте и не отключайте какие-либо внешние устройства, в том числе нижеперечисленные:
Платы PC card или SD card, устройства с интерфейсом USB, внешний дисплей, устройства, подключаемые к порту i.LINK, цифровые оптические устройства.
 - Не пользуйтесь кнопками переключения режимов и управления аудио/видео для воспроизведения музыкальных или речевых записей.
 - Не открывайте лоток многофункционального дисковода DVD.
- Во время записи или перезаписи избегайте перехода компьютера в ждущий или спящий режим.
- Прежде чем перевести компьютер в ждущий или спящий режим, обязательно завершите запись или перезапись. Запись можно считать завершенной, если имеется возможность открыть лоток многофункционального дисковода DVD
- Установите компьютер на ровную поверхность, избегайте таких мест, подверженных вибрации, как самолеты, поезда или автомобили. Не пользуйтесь неустойчивыми предметами, например, различного рода подставками.
- Держите мобильные телефоны и другие устройства беспроводной связи в удалении от компьютера.
- Копируйте данные на диск DVD-RAM только с жесткого диска. Не пользуйтесь функцией вырезки и вставки. Если в ходе записи произойдет сбой, данные будут потеряны.

Приложение Drag'n Drop CD

При работе в программой Drag'n Drop CD обратите внимание на следующие ограничения:

- Приложение Drag'n Drop CD не поддерживает запись видеодисков DVD.
- Приложение Drag'n Drop CD не поддерживает запись аудиодисков DVD.
- Программой Drag'n Drop CD нельзя пользоваться для записи музыки на носители формата DVD-R/-RW.
- Не пользуйтесь функцией DISC Backup (резервное копирование диска) программы Drag'n Drop CD для копирования защищенных от перезаписи дисков формата DVD-Video и DVD-ROM, т.к. корректное воспроизведение таких копий невозможно.
- Функция DISC Backup (резервное копирование диска) программы Drag'n Drop CD не позволяет копировать диски формата DVD-RAM.
- Функция DISC Backup (резервное копирование диска) программы Drag'n Drop CD не позволяет копировать диски формата CD-ROM или CD-R/-RW на носители формата DVD-R/-RW.
- Функция DISC Backup (резервное копирование диска) программы Drag'n Drop CD не позволяет копировать диски формата DVD-ROM, DVD-Video или DVD-R/-RW на носители формата CD-R/-RW.
- Программа Drag'n Drop CD не поддерживает запись в пакетном формате.
- Функция DISC Backup (резервное копирование диска) программы Drag'n Drop CD может не поддерживать копирование дисков формата DVD-R/-RW, записанных с помощью другого программного обеспечения или на другом пишущем приводе DVD-R/-RW.

Проверка записи данных

Для обеспечения корректной записи или перезаписи данных на компакт-диск предварительно выполните следующие действия:

1. Нажав правой кнопкой на **Data BOX**, выберите **Options (Параметры)**. На экран выводится окно **DATA DISC Option**.
2. Отметив флажком поле **Record and Verify (Запись с проверкой)**, выберите вариант **Byte compare (Побайтовое сравнение)**.
3. Нажмите кнопку **OK**.

Функция «Record and Verify» обеспечивает автоматическую проверку корректной записи данных на компакт-диск путем «побайтового сравнения» записи с оригинальными данными и проверки их полного совпадения.

Видеозапись (на носители формата DVD-R/-RW/-RAM)

При записи видео на диски DVD обратите внимание на следующие ограничения:

- При установке или деинсталляции приложений MotionDV STUDIO, DVDfunSTUDIO или DVD-MovieAlbum компьютер должен быть загружен с полномочиями не ниже администратора.
- Режим работы приложений MotionDV STUDIO и DVD-MovieAlbum в формате NTSC или PAL назначается при их установке. Чтобы сменить формат, приложения MotionDV STUDIO и DVD-MovieAlbum необходимо переустановить.
- Если приложение Drag'n Drop CD или аналогичное программное обеспечение загружено резидентно в память компьютера, многофункциональный дисковод DVD блокируется, и никакое другое программное обеспечение для записи данных на диск применяться не может.
- В процессе обработки видеоматериалов, записанных на диск DVD-R/-RW/-RAM, имеется возможность предварительного просмотра. Однако эта функция может работать некорректно, если помимо приложения WinDVD активизированы и другие программы. Для обеспечения правильного функционирования предварительного просмотра не загружайте другие приложения в ходе обработки диска DVD-R/-RW/-RAM.
- Во время работы приложений MotionDV STUDIO, DVDfunSTUDIO или DVD-MovieAlbum не допускается смена разрешающей способности или параметров цветовой палитры экрана.
- Хотя в интерактивном руководстве и в справочной системе задокументирована возможность работы с файлами в формате JPEG, в действительности такая возможность на данный момент отсутствует.
- Программа DVDfunSTUDIO не поддерживает диски DVD-R/-RW диаметром 8 см (3.15").
- Программа DVDfunSTUDIO не поддерживает запись в формате DVD-Audio, VideoCD и miniDVD.
- Видеозапись в формате VR на диски DVD-R/-RW невозможна.
- Преобразование видео в формат MPEG программой DVDfunSTUDIO может занять несколько часов, еще несколько часов потребуется для записи MPEG-файла многофункциональным дисководом DVD.
- Перезаписывая диск формата DVD-RW, на который ранее уже производилась запись с помощью приложения DVDfunSTUDIO, предварительно необходимо удалить с него все данные, воспользовавшись программой Drag'n Drop CD или ее аналогом.
- Для записи диска DVD-R/-RW требуется не менее 20 Гб свободного пространства на жестком диске.
- Запись в формате DVD-Video на диски DVD-RAM не производится.

- Чтобы записать диск DVD-RAM с помощью программы DVD-MovieAlbum, его потребуется предварительно отформатировать в файловой системе UDF2.0 с применением инструментального средства форматирования.
- Приложение DVD-MovieAlbum не допускает обработки защищенных видеоматериалов, записанных на дисках DVD-RAM.
- Запись изображений в формате PAL допускается только на диски DVD-RAM данного формата, так же как и запись изображений в формате NTSC допускается только на диски DVD-RAM соответствующего формата.
- Преобразование диска DVD-RAM, записанного в формате PAL, в формат NTSC, а равно и наоборот, невозможно.

Уход за носителями

Данный раздел содержит рекомендации по защите данных, хранящихся на дисках CD/DVD и на дискетах.

Обращайтесь с носителями бережно. Перечисленные далее простые меры предосторожности продлят срок годности носителей CD/DVD и защитят хранящиеся на них данные:

Диски CD/DVD

1. Храните диски CD/DVD в оригинальной упаковке — это и защитит их, и сохранит чистыми.
2. Не сгибайте диски CD/DVD.
3. Не пишите на них — используйте наклейки, чтобы не испортить поверхность диска CD/DVD с данными.
4. Берите диск CD/DVD за внешний край или за край центрального отверстия. Отпечатки пальцев на поверхности диска могут помешать считыванию данных.
5. Не подвергайте носители воздействию прямых солнечных лучей, чрезмерного тепла или холода. Не кладите на диски CD/DVD тяжелые предметы.
6. Если диски CD/DVD стали пыльными или грязными, протрите их чистой сухой тканью. Протирайте от центра к краю, но не круговыми движениями. При необходимости используйте ткань, смоченную водой или нейтральным очистителем. Не используйте бензин, растворитель и другие подобные чистящие средства.

Дискеты

Храните дискеты в оригинальной упаковке — это и защитит их, и сохранит чистыми. Если дискета грязная, не используйте чистящую жидкость. Очищайте дискету мягкой влажной тканью.

1. Не сдвигайте защитную металлическую створку и не прикасайтесь к магнитной поверхности гибкого диска. Отпечатки пальцев могут помешать считыванию данных с дискеты.
2. Данные могут быть потеряны, если дискета искривлена; погнута или находилась под прямыми лучами солнца, на сильной жаре или холоде.
3. Не кладите на дискеты тяжелые предметы.
4. Не следует есть, курить или пользоваться ластиком около дискет. Посторонние частицы, попавшие внутрь кожуха дискеты, могут повредить магнитный слой.
5. Магнитное поле может уничтожить данные на дискете. Храните дискеты вдали от громкоговорителей, радиотелевизионной аппаратуры и других источников магнитных полей.

Модем

В данный разделе рассказывается о порядке подключения встроенного модема к телефонной линии и отключения от нее.



Встроенные модем не поддерживает голосовые функции, однако поддерживает все функции приема и передачи данных и факсимильных сообщений.



При грозе отсоедините модемный кабель от телефонной розетки. Не подключайте модем к цифровой телефонной линии, которая может его повредить.

Выбор региона

Требования к телекоммуникационному оборудованию в различных регионах отличаются друг от друга, поэтому необходимо убедиться, что настройки модема соответствуют региону, в котором он будет использоваться.

Чтобы выбрать регион, выполните следующие действия.

1. Нажав на кнопку **Пуск (start)**, наведите курсор на кнопку **Все программы (All Programs)**, затем – на пиктограмму **TOSHIBA Internal Modem (Встроенный модем TOSHIBA)**, после чего нажмите на пиктограмму **Region Select Utility (Утилита выбора региона)**.



Не пользуйтесь функцией Country/Region Select (выбор страны/региона), даже если она присутствует в утилите настройки модема (Modem setup), которая запускается из Панели управления. Смена страны или региона из Панели управления может не активизироваться.

2. В панели задач Windows появится пиктограмма выбора региона (Region Selection).

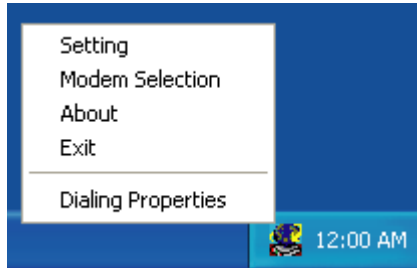


Пиктограмма выбора региона

3. Нажмите на пиктограмму левой кнопкой мыши для отображения списка регионов, которые поддерживает модем. Также будет выведено подменю с информацией о расположении телефонов. Затем будет проведена проверка выбранного региона и местонахождения телефона.
4. Выберите регион из меню и местонахождение телефона из подменю.
 - Выбранный регион становится регионом для модема, а новое местонахождение телефона устанавливается автоматически.
 - При выборе местонахождения телефона соответствующий регион выбирается автоматически и становится текущей настройкой для модема.

Меню «Свойства»

Нажмите на пиктограмму правой кнопкой мыши для вывода следующего меню.



Список пунктов меню

Настройки

Можно включить или отключить следующие настройки:

AutoRun Mode (режим автозапуска)

Утилита выбора региона запускается автоматически при запуске операционной системы.

После выбора региона открыть диалоговое окно Dialling Properties.

После выбора региона окно параметров набора номера будет открываться автоматически.

Список местонахождений телефона для выбранного региона.

Выводится подменю с информацией о местонахождении телефона.

Открыть диалоговое окно, если модем и код региона текущего местонахождения не совпадают.

Если текущие настройки кода региона и местонахождения телефона неверны, выводится окно с предупреждением.

Выбор модема

Если компьютер не может распознать внутренний модем, выводится диалоговое окно. Выберите COM-порт для работы с модемом.

Параметры набора номера

Выберите этот пункт для отображения параметров набора номера.

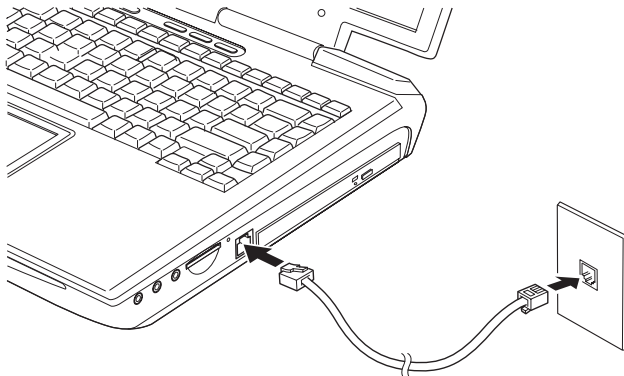


Если Вы пользуетесь компьютером на территории Японии, имейте в виду, что по Закону о телекоммуникациях делового назначения регионом применения модема надлежит установить Японию. Любые другие настройки региона являются противозаконными.

Подключение

Чтобы подключить кабель встроенного модема, выполните следующие действия:

1. Подключите один конец кабеля к модемному гнезду.
2. Другой конец кабеля присоедините к телефонной розетке.



Подключение встроенного модема



Не тяните за подключенный модемный кабель и не передвигайте компьютер.



Если Вы пользуетесь устройством для хранения данных (например, дисковыми DVD-ROM или CD-RW/DVD-ROM, либо съемным жестким диском), которое подключено к 16-битному разъему для устройств формата PC card, вероятно возникновение таких проблем, как:

*Снижение скорости передачи данных модемом или разрывы связи;
Прерывание звука.*

Отключение

Чтобы отключить кабель встроенного модема, выполните следующие действия:

1. Нажмите на рычажок на штепселе у телефонного гнезда и вытащите штепсель.
2. Отсоедините кабель от компьютера таким же способом.

Плата беспроводного сетевого подключения

Плата беспроводного сетевого подключения совместима с другими сетевыми системами на основе радиотехнологии Direct Sequence Spread Spectrum, отвечающими требованиям стандарта беспроводных сетей IEEE802.11 (в редакции А и В) и поддерживающими режим Turbo. Плата поддерживает перечисленные далее функции:

- Механизм автоматического выбора скорости передачи данных в диапазоне 54, 48, 36, 24, 18, 12, 9 и 6 Мбит/сек (редакция А)
- Механизм автоматического выбора скорости передачи данных в диапазоне 11, 5,5, 2 и 1 Мбит/сек (редакция В)
- Механизм автоматического выбора скорости передачи данных в диапазоне 108, 96,72, 48, 36, 24, 18 и 12 Мбит/сек (режим Turbo)
- Выбор частотного канала (редакция А/режим Turbo: 5ГГц, редакция В: 2,4 ГГц)
- Автоматическая настройка на несколько каналов
- Управление питанием платы
- Шифрование данные в соответствии с требованиями стандарта Wired Equivalent Privacy (WEP) на основе 152-разрядного алгоритма шифрования RC4.
- Шифрование данные в соответствии с требованиями стандарта Advanced Encryption Standard (AES) на основе 256-разрядного алгоритма шифрования.

Плата беспроводного сетевого подключения не поддерживает функцию включения компьютера по сигналу из сети.

Защита данных

1. Не забудьте активизировать функцию WEP (шифрование), в противном случае Ваш компьютер окажется подверженным несанкционированному доступу извне по беспроводной сети, что чревато незаконным проникновением в Ваши данные, прослушиванием, утратой или уничтожением данных. Компания TOSHIBA настоятельно рекомендует активизировать функцию WEP.
2. Компания TOSHIBA не несет ответственности за проникновение, утрату или прослушивание данных при использовании средств беспроводного сетевого подключения.

Переключатель беспроводной связи

Служит для активизации или отключения беспроводных сетевых средств. Когда переключатель находится в выключенном положении, передача или прием данных не производятся. Функции беспроводной связи активизируются переводом переключателя к тыльной стороне компьютера, а отключаются переводом его к передней стороне.



Находясь на борту самолета или в медицинском учреждении, переведите данный переключатель в выключенное положение. Проверьте индикатор, который при отключении средств беспроводной связи должен погаснуть.

Индикатор беспроводной связи

Данный индикатор указывает на состояние функций беспроводной связи.

Состояние индикатора	Значение
Выключен	Переключатель беспроводной связи переведен в отключенное положение. Автоматическое отключение питания из-за перегрева. Сбой питания
Светится	Беспроводная связь включена. Функции беспроводной связи активизированы одним из приложений.

Если Вы отключили плату беспроводного сетевого подключения из Панели задач, для ее повторного включения и распознавания компьютером необходимо либо перезагрузить его, либо выполнить следующую последовательность действий: **Пуск (start)**, **Панель управления (Control Panel)**, **Система (System)**, **Диспетчер устройств (Hardware Device Manager)**, **Сетевые адаптеры (Network adaptors)**, **TOSHIBA Wireless LAN Mini PCI Card**, **Подключить (enable)**.

Подключение к локальной сети

Компьютер оснащен встроенным сетевым адаптером, который поддерживает стандарты Ethernet LAN (10 Мбит/с, 10BASE-T) и Fast Ethernet LAN (100 Мбит/с, 100BASE-Tx).

В данном разделе описываются процедуры подключения компьютера к локальной сети и отключения от нее.



Не устанавливайте и не удаляйте дополнительный модуль памяти, когда включен режим пробуждения по сигналу из локальной сети (Wake-up on LAN)..



При активизации функции Wake-up on LAN компьютер продолжает нуждаться в питании, даже если он выключен. Оставьте универсальный сетевой адаптер подключенным, если вы используете эту функцию.

Подключение кабеля к локальной сети



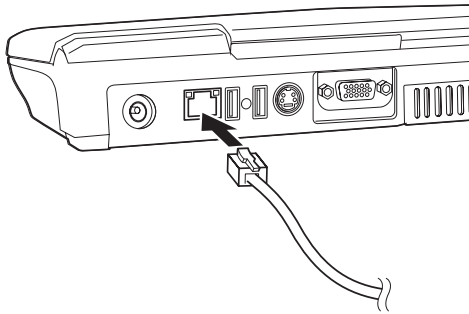
Перед подключением к локальной сети компьютер необходимо правильно настроить. Подключение к сети с настройками компьютера по умолчанию может стать причиной неправильной работы. Согласуйте процедуры настройки с администратором сети.

Если Вы используете Fast Ethernet LAN (100 Мбит/с, 100BASE-TX), убедитесь в том, что Вы подключены через кабель CAT5. Нельзя использовать кабель CAT3.

Если Вы используете Ethernet LAN (10 Мбит/с, 10BASE-T), то можно использовать кабели CAT5 или CAT3.

Для подключения кабеля к локальной сети выполните следующие действия:

1. Выключите питание компьютера и всех подсоединенных к нему внешних устройств.
2. Подключите один конец кабеля к гнезду локальной сети. Мягко нажмите до щелчка.



Подключение кабеля к локальной сети

3. Другой конец кабеля вставьте в разъем сетевого концентратора. Прежде чем подключать концентратор, проконсультируйтесь с администратором сети.



*При обмене данными между компьютером и локальной сетью индикатор **обмена данными** светится желтым. Когда компьютер подключен к сетевому концентратору, но обмена данными не происходит, индикатор **подключения к сети** светится зеленым.*

Отсоединение кабеля от локальной сети

Для отключения кабеля от локальной сети выполните следующие действия.



Прежде чем отключать компьютер от локальной сети, проверьте, погас ли индикатор обмена данными (желтого цвета).

1. Нажмите на рычажок на разъеме у гнезда локальной сети и вытащите разъем.
2. Отсоедините кабель от компьютера таким же способом. Перед отключением от сетевого концентратора проконсультируйтесь с администратором сети.

Уход за компьютером

Чтобы обеспечить долговременную, безотказную работу компьютера, оберегайте его от пыли и аккуратно обращайтесь с жидкостями рядом с аппаратом.

- Не допускайте попадания жидкости внутрь компьютера. В случае попадания влаги внутрь немедленно выключите питание и дайте компьютеру полностью высохнуть перед повторным включением.
- Чистку компьютера нужно производить слегка увлажненной (водой) тканью. Для очистки экрана можно использовать очиститель стекол. Нанесите небольшое количество очистителя на мягкую чистую ткань и осторожно протрите экран.



Никогда не брызгайте чистящую жидкость прямо на компьютер и не допускайте ее попадания на его компоненты. Никогда не используйте для чистки компьютера абразивные или едкие средства.

- Регулярно удаляйте пылесосом пыль из воздушного фильтра, расположенного снизу компьютера. См. раздел *Вид снизу* главы 2 «Путеводитель по компьютеру».

Переноска компьютера

Компьютер предназначен для долговременной работы в самых неблагоприятных условиях. Однако при переноске компьютера следует соблюдать простые меры предосторожности, которые обеспечат его безотказную работу.

- Перед перемещением компьютера убедитесь, что обращение к дискам прекратилось полностью. Проверьте индикаторы **обращения к диску** и к отсеку **Slim Select**.
- Выключите питание компьютера.
- Перед перемещением компьютера отсоедините универсальный сетевой адаптер и все периферийные устройства.
- Закройте дисплей. Поднимая компьютер, не беритесь за панель дисплея.
- Закройте все защитные крышки портов.
- При переноске компьютера пользуйтесь переносной сумкой.

Рассеивание тепла

Для защиты от перегрева процессор снабжен встроенным температурным датчиком, который при повышении температуры внутри компьютера до определенного уровня включает вентилятор охлаждения или снижает скорость работы процессора. Имеется возможность выбора способа защиты процессора от перегрева путем включения сначала вентилятора, а затем, если потребуется, снижения быстродействия процессора, либо в обратном порядке. Воспользуйтесь пунктом *Cooling Method (Способ охлаждения)* в окне *Power Save Mode (Режим энергосбережения)* утилиты TOSHIBA Power Saver.

Режим максимальной производительности	Сначала включите вентилятор, затем при необходимости снизьте тактовую частоту процессора.
--	---

Производительный режим	Воспользуйтесь сочетанием вентилятора и снижения тактовой частоты процессора.
-------------------------------	---

Режим экономии заряда батареи	Сначала снизьте тактовую частоту процессора, затем при необходимости включите вентилятор.
--------------------------------------	---

Когда температура процессора падает до нормального уровня, вентилятор отключается и нормальная скорость процессора восстанавливается.



Если температура процессора возрастает до недопустимого уровня при любых настройках, система автоматически отключается во избежание ее выхода из строя. При этом данные, находящиеся в памяти, будут потеряны.

Клавиатура

Раскладка клавиатуры компьютера совместима с 101/102-клавишной расширенной клавиатурой. При нажатии комбинации нескольких клавиш на компьютере могут выполняться все функции 101/102-клавишной клавиатуры.

Количество клавиш на клавиатуре зависит от того, на раскладку какой страны/региона настроен ваш компьютер. Доступны клавиатуры для различных языков.

Существует пять типов клавиш: алфавитно-цифровые, клавиши дополнительного сегмента клавиатуры, функциональные клавиши, программируемые клавиши и клавиши управления курсором.

Алфавитно-цифровые клавиши

Алфавитно-цифровые клавиши позволяют набирать прописные и строчные буквы, цифры, знаки пунктуации и специальные символы, отображаемые на экране.

Однако есть несколько различий между работой на печатной машинке и на клавиатуре компьютера:

- Буквы и цифры компьютерного текста отличаются по ширине. Пробелы, создаваемые клавишей "пробел", также могут отличаться в зависимости от выравнивания строки и других параметров.
- Латинская буква l (эл) нижнего регистра и цифра 1 (единица) не взаимозаменяемы, как на печатной машинке.
- Буква верхнего регистра O и цифра 0 (ноль) не взаимозаменяемы.
- Клавиша **Caps Lock** фиксирует в верхнем регистре только алфавитные символы, в то время как на пишущей машинке фиксация регистра переводит все клавиши в верхний регистр.
- Клавиши **Shift** (регистр), **Tab** (табулятор) и **Backspace** (возврат на одну позицию со стиранием), помимо выполнения тех же функций, что и на пишущей машинке, имеют также специальные компьютерные функции.

Функциональные клавиши F1...F12

Функциональными (не путать с клавишей **Fn**) называются 12 клавиш, расположенных в верхней части клавиатуры. Эти клавиши функционируют иначе, чем другие.



Клавиши с **F1** по **F12** называются функциональными, потому что при нажатии они выполняют запрограммированные функции. В комбинации с клавишей **Fn** клавиши, помеченные значками, выполняют на компьютере специальные функции. См. раздел *Программируемые клавиши: комбинации с клавишей **Fn*** этой же главы. Функции, выполняемые конкретными клавишами, зависят от используемых программ.

Программируемые клавиши: комбинации с клавишей Alt Gr



Клавиша **Alt Gr**, расположенная справа от клавиши пробела, используется в комбинации с другими клавишами для создания диакритических и специальных символов (**#**, **@**, **|** и т.п.). Заметьте, что некоторые клавиши в верхней части клавиатуры используются для трех символов (не путать с синими или белыми буквами сбоку на некоторых других клавишах). Чтобы получить третий символ, нажмите клавишу с этим символом, удерживая клавишу **Alt Gr** в нажатом положении. Помните, что, поскольку клавиша **Alt Gr** отсутствует на американской клавиатуре, при установке американского драйвера ее невозможно использовать.

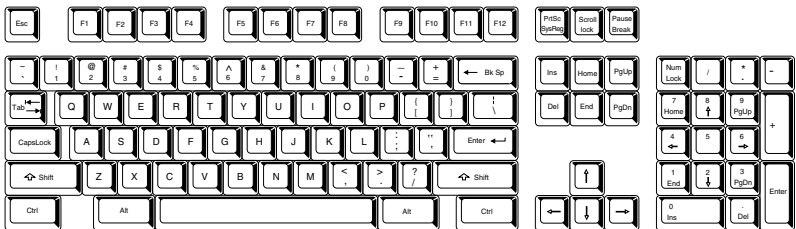
Программируемые клавиши: комбинации с клавишей Fn

Клавиша **Fn** (функция) является уникальной для компьютеров TOSHIBA и используется в комбинации с другими клавишами для создания программируемых клавиш. Программируемые клавиши — это комбинации клавиш, которые включают, отключают или настраивают определенные функции.



Некоторые программы могут отключить или помешать действиям программируемых клавиш. Настройка программируемых клавиш не восстанавливается функцией перевода компьютера в ждущий режим.

Имитация клавиш расширенной клавиатуры



Раскладка 101-клавишной расширенной клавиатуры

Клавиатура компьютера способна выполнять все функции 101-клавишной расширенной клавиатуры, показанной выше. Расширенная 101/102-клавишная клавиатура имеет дополнительный цифровой сегмент и клавишу фиксации режима прокрутки (scroll lock). Также на ней имеются дополнительные клавиши **Enter** и **Ctrl** справа от основных клавиш. Поскольку наша клавиатура меньше и на ней меньше клавиш, некоторые функции расширенной клавиатуры должны имитироваться с помощью двух клавиш вместо одной, как на большой клавиатуре.

Вашему программному обеспечению могут потребоваться клавиши, которых нет на нашей клавиатуре. Нажатие клавиши **Fn** и одной из следующих клавиш имитирует функции расширенной клавиатуры.



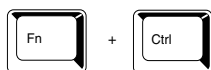
Нажмите **Fn + F10** или **Fn + F11** для доступа к цифровой панели. При активизации клавиши с серыми обозначениями внизу становятся цифровыми (**Fn + F11**) или клавишами управления курсором (**Fn + F10**). Более подробные сведения о цифровой панели см. в разделе *Дополнительный сегмент клавиатуры* этой же главы. При включении питания обе эти настройки по умолчанию отключены.



Нажмите **Fn + F12 (ScrLock)** для блокировки курсора на определенной строке. При включении питания этот режим по умолчанию отключен.



Нажмите **Fn + Enter** для имитации клавиши **Enter** как на цифровом дополнительном сегменте расширенной клавиатуры.



Нажмите **Fn + Ctrl** для имитации правой клавиши **Ctrl** расширенной клавиатуры.

«Горячие» клавиши

«Горячие» клавиши (**Fn** + функциональная клавиша или клавиша **Esc**) позволяют включить или отключить определенные функции компьютера.



Отключение звука: Нажатием комбинации клавиш **Fn + Esc** в среде Windows включается или отключается звуковая подсистема компьютера. При нажатии данной комбинации клавиш производится смена текущей настройки, как и обозначающей ее пиктограммы.



Мгновенная защита: Нажмите комбинацию клавиш **Fn + F1** для очистки экрана с целью предотвращения посторонним доступа к Вашим данным. Для восстановления экрана и исходных настроек нажмите любую клавишу или дотроньтесь до поверхности сенсорного планшета. Если установлен пароль хранителя экрана, выводится диалоговое окно, в котором нужно ввести пароль и нажать **ОК**. Если пароль не установлен, экран возвращается в исходное состояние после нажатия любой клавиши или прикосновения к поверхности сенсорного планшета.



Режим экономии заряда батареи: Нажатие клавиш **Fn + F2** изменяет режим экономии заряда батареи.

При нажатии комбинации клавиш **Fn + F2** в среде Windows на экран выводится диалоговое окно режима экономии заряда батареи, аналогичное изображенному внизу. Повторное нажатие клавиши **F2** с удерживанием клавиши **Fn** в нажатом положении изменяет действующую настройку. Кроме того, настройку можно изменить во вкладках *Plugged in* или *Running on batteries* окна *Power Saver Properties* утилиты Power Saver.



Ждущий режим: Нажатием комбинации клавиш **Fn + F3** компьютер переводится в ждущий режим. Во избежание случайного перевода в ждущий режим на экран выводится диалоговое окно подтверждения. Вывод на экран диалогового окна можно отключить, поставив отметку в соответствующем поле.



Спящий режим: Нажатием комбинации клавиш **Fn + F4** компьютер переводится в спящий режим. Во избежание случайного перевода в спящий режим на экран выводится диалоговое окно подтверждения. Вывод на экран диалогового окна можно отключить, поставив отметку в соответствующем поле.



Выбор активного дисплея: Нажатие клавиш **Fn + F5** приводит к смене активного дисплея. При их нажатии на экран выводится диалоговое окно. Будут отображены только те устройства, которые можно выбрать. Повторное нажатие клавиши **F5** с удерживанием клавиши **Fn** в нажатом положении приводит к смене устройства. Выбранное устройство сменится, когда Вы отпустите клавиши **Fn** и **F5**. Если эту комбинацию клавиш удерживать в нажатом положении в течение трех секунд, **ЖКД** восстанавливается в качестве активного устройства.



Уменьшение яркости ЖК-дисплея: Нажатием комбинации клавиш **Fn + F6** яркость дисплея снижается по убывающей, при этом активная настройка выводится на экран на две секунды в виде пиктограммы. Эту настройку можно также изменить во вкладке *Monitor brightness* окна *Power Save Mode* утилиты *Power Saver*.



Увеличение яркости дисплея: Нажатием комбинации клавиш **Fn + F7** яркость дисплея повышается по возрастающей, при этом активная настройка выводится на экран на две секунды в виде пиктограммы. Эту настройку можно также изменить во вкладке *Monitor brightness* окна *Power Save Mode* утилиты *Power Saver*.



При включении ЖК-дисплея уровень яркости всегда будет максимальным в течение примерно 18-ти секунд. После этого уровень яркости приходит в соответствие с текущими настройками режима энергосбережения, которые можно изменить вручную.

С повышением яркости дисплея повышается и уровень чистоты изображения.



Настройки беспроводной связи: Если Ваш компьютер оснащен как модулем Bluetooth, так и средствами беспроводного подключения к локальной сети, выбрать активное устройство беспроводной связи можно нажатием комбинации «горячих» клавиш **Fn + F8**. При их нажатии на экран выводится диалоговое окно. Для изменения настроек нажмите на клавишу **F8**, удерживая клавишу **Fn** в нажатом положении. Если беспроводная связь отключена, на экран выводится сообщение **Disabled Wireless Communication Switch**.



Если в компьютере не установлено ни одно из устройств беспроводной связи, диалоговое окно не выводится.



Сенсорный планшет: Нажатием комбинации клавиш **Fn + F9** включается и отключается сенсорный планшет. При нажатии данной комбинации клавиш производится смена текущей настройки, как и обозначающей ее пиктограммы.

Залипающая» клавиша Fn

Утилита TOSHIBA Accessibility позволяет сделать клавишу **Fn** «залипающей», что избавляет от необходимости удерживать ее в нажатом положении при нажатии ее комбинации с клавишами **F1-F12**, т.е. достаточно однократного нажатия клавиши **Fn**. Чтобы запустить утилиту TOSHIBA Accessibility, нажмите на кнопку **Пуск (start)**, наведите курсор на кнопку **Все программы (All Programs)**, затем – на пиктограмму **TOSHIBA Utilities**, после чего нажмите в пункте **Accessibility**.

Специальные клавиши операционной системы Windows

На клавиатуре есть две клавиши для специальных функций в среде Windows: одна активизирует меню **Пуск (start)**, а другая имеет те же функции, что и правая кнопка мыши.



Эта клавиша активизирует меню **Пуск (Start)** операционной системы **Windows**.



Эта клавиша выполняет те же функции, что и правая кнопка мыши.

Дополнительный сегмент клавиатуры

На клавиатуре Вашего компьютера нет отдельной цифровой панели, но ее цифровой дополнительный сегмент функционирует подобным же образом.

Цифровой дополнительный сегмент составляют клавиши в центре клавиатуры с серыми буквами. Клавиши этого сегмента выполняют те же функции, что и цифровая панель на 101/102-клавишной расширенной клавиатуре.

Включение дополнительного сегмента

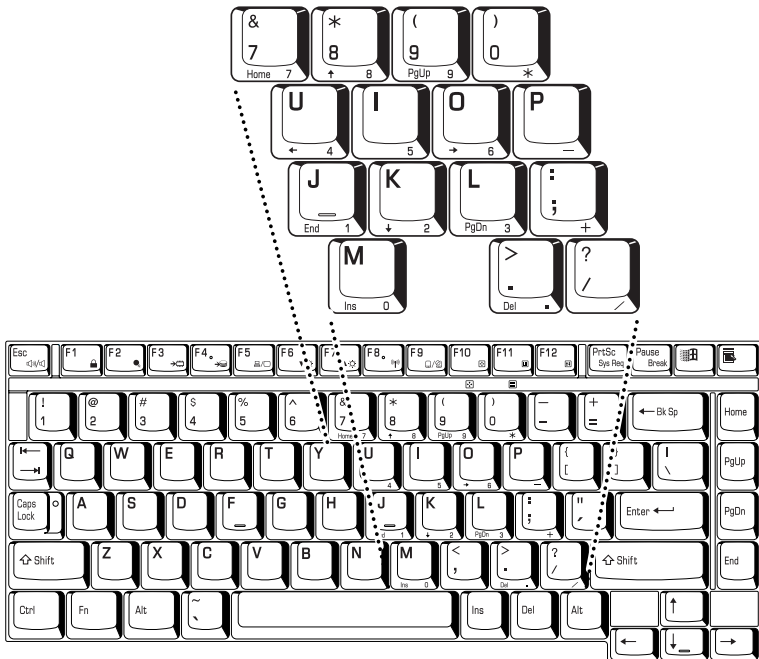
Дополнительный сегмент клавиатуры может использоваться для ввода цифровых данных, либо для управления курсором и страницами.

Режим управления курсором

Чтобы включить режим управления курсором, нажмите **Fn + F10** (при этом светится пиктограмма **Arrow mode**). Теперь попробуйте управлять курсором и страницами с помощью клавиш дополнительного сегмента. Чтобы выключить цифровую раскладку, еще раз нажмите комбинацию **Fn + F10**.

Режим ввода цифр

Чтобы включить режим ввода цифр, нажмите **Fn + F11** (при этом светится пиктограмма **Numeric mode**). Теперь попробуйте ввести цифровые данные, используя клавиши как показано внизу. Чтобы выключить цифровую раскладку, еще раз нажмите комбинацию **Fn + F11**.



Цифровой сегмент клавиатуры

Временное использование обычной клавиатуры (при включенном дополнительном сегменте)

При использовании дополнительного сегмента Вы можете получить временный доступ к обычной клавиатуре без отключения дополнительной раскладки:

1. Удерживая **Fn**, нажмите любую другую клавишу. Все клавиши будут действовать так, как если бы дополнительная раскладка сегмента была отключена.
2. Вводите символы верхнего регистра, нажимая **Fn + Shift** и клавишу символа.
3. Отпустите **Fn**, чтобы продолжить использование дополнительной раскладки.

Временное использование дополнительного сегмента клавиатуры (при отключенном дополнительном сегменте)

При работе с обычной клавиатурой Вы можете временно использовать дополнительную раскладку без ее включения:

1. Нажмите и удерживайте клавишу **Fn**.
2. Проверьте индикаторы клавиатуры. Нажатием **Fn** включается последняя использованная раскладку. Если светится пиктограмма **Numeric mode**, дополнительный сегмент можно использовать для ввода числовых данных. Если горит пиктограмма **Arrow mode**, его можно использовать для управления курсором и страницами.
3. Отпустите **Fn** для возврата к обычному режиму работы клавиатуры.

Временная смена режимов

Если компьютер находится в **Numeric mode**, нажатием клавиши Shift можно на время переключиться в режим **Arrow mode**.

Если компьютер находится в **Numeric mode**, нажатием клавиши Shift можно временно переключиться в **Arrow mode**.

Ввод символов ASCII

Не все символы ASCII могут быть получены с помощью обычной клавиатуры, однако их можно сгенерировать, используя ASCII-коды.

Когда дополнительный сегмент клавиатуры включен:

1. Удерживайте клавишу **Alt**.
2. С помощью клавиш цифровой раскладки введите код ASCII.
3. Отпустите клавишу **Alt** — символ ASCII появится на экране дисплея.

Когда дополнительный сегмент клавиатуры отключен:

1. Удерживайте клавиши **Alt + Fn**.
2. С помощью клавиш цифровой раскладки введите код ASCII.
3. Отпустите клавиши **Alt + Fn** — символ ASCII появится на экране дисплея.

Список символов ASCII с соответствующими кодами приведен в приложении G.

Питание и режимы управления им

Источники питания компьютера включают в себя адаптер переменного тока и внутренние аккумуляторы. Эта глава содержит инструкции по наиболее эффективному использованию этих источников, включая: зарядку и замену батарей, экономию заряда батареи и режимы управления питанием.

Условия электропитания

Рабочие возможности компьютера и состояние заряда батареи зависят от условий электропитания: подключен ли адаптер переменного тока, установлена ли батарея и каков уровень ее заряда.

		Питание включено	Питание выключено (компьютер не работает)
Адаптер переменного тока подключен	Батарея полностью заряжена	<ul style="list-style-type: none"> Компьютер работает Индикаторы: <ul style="list-style-type: none"> Батарея – светится зеленым Питание от сети – светится зеленым 	<ul style="list-style-type: none"> Индикаторы: <ul style="list-style-type: none"> Батарея – светится зеленым Питание от сети – светится зеленым
	Батарея заряжена частично или разряжена	<ul style="list-style-type: none"> Компьютер работает Идет быстрая зарядка батареи Индикаторы: <ul style="list-style-type: none"> Батарея – светится оранжевым Питание от сети – светится зеленым 	<ul style="list-style-type: none"> Идет быстрая зарядка батареи Индикаторы: <ul style="list-style-type: none"> Батарея – светится оранжевым Питание от сети – светится зеленым
	Батарея не установлена	<ul style="list-style-type: none"> Компьютер работает Батарея не заряжается Индикаторы: <ul style="list-style-type: none"> Батарея – не светится Питание от сети – светится зеленым 	<ul style="list-style-type: none"> Батарея не заряжается Индикаторы: <ul style="list-style-type: none"> Батарея – не светится Питание от сети – светится зеленым

		Питание включено	Питание выключено (компьютер не работает)
Адаптер переменного тока не подключен	Заряд батареи выше критического уровня	<ul style="list-style-type: none"> Компьютер работает Индикаторы: Батарея – не светится Питание от сети – не светится 	—
	Заряд батареи ниже критического уровня	<ul style="list-style-type: none"> Компьютер работает Индикаторы: Батарея – мигает оранжевым Питание от сети – не светится 	—
	Заряд батареи иссяк	Компьютер переходит в режим сохранения данных и выключается	—
	Батарея не установлена	<ul style="list-style-type: none"> Компьютер не в состоянии работать Индикаторы: Батарея – не светится Питание от сети – не светится 	—

Индикаторы питания

Как следует из приведенной выше таблицы, индикаторы **батареи**, **отсека Slim Select**, **питания от сети** и **питания**, расположенные на панели системных индикаторов, сигнализируют о способности компьютера работать и о состоянии заряда батареи.

Индикаторы батареи

Чтобы определить состояние заряда батареи, следите за индикатором **Батарея**. Далее представлены цвета индикатора, показывающие состояние заряда батареи:

Мигает оранжевым	Низкий заряд батареи. Необходимо подключить адаптер переменного тока для подзарядки.
Светится оранжевым	Адаптер переменного тока подключен и заряжает батарею.
Светится зеленым	Адаптер переменного тока подключен, и батарея полностью заряжена.
Не светится	Во всех остальных случаях индикатор не светится.



При перегреве батареи в процессе зарядки она прекращается, при этом индикатор батареи гаснет. Зарядка возобновляется после охлаждения батареи до нормальной температуры. Это происходит независимо от того, включено ли или выключено питание компьютера.

Индикатор питания от сети

Чтобы определить состояние подключенного сетевого адаптера, следите за индикатором **питания от сети**:

Светится зеленым	Универсальный адаптер переменного тока подключен и обеспечивает подачу питания на компьютер.
Мигает оранжевым	Свидетельствует о наличии проблем с подачей питания или перегреве процессора. Подключите универсальный адаптер переменного тока к другой розетке. Если после этого он так и не заработал корректно, обратитесь к продавцу.
Не светится	Во всех остальных случаях индикатор не светится.

Индикатор питания

Чтобы определить состояние электропитания, следите за индикатором **питания**:

Светится зеленым	Питание поступает на включенный компьютер.
Мигает оранжевым	Питание поступает на компьютер, который находится в ждущем режиме. Индикатор загорается на секунду и гаснет на две секунды
Не светится	Во всех остальных случаях индикатор не светится.

Виды батарей

В компьютере имеются батареи двух видов:

- Батарейный источник питания
- Энергонезависимая батарейка системных часов реального времени (RTC)

Батарейный источник питания

Когда адаптер переменного тока не подключен, основным источником питания компьютера является съёмный блок ионно-литиевых батарей, который в этом руководстве упоминается просто как батарея. Можно купить дополнительный блок батарей для более длительного использования компьютера в отсутствие источника переменного тока.

Прежде чем извлечь батарейный источник питания, переведите компьютер в спящий режим, либо выключите его, предварительно сохранив свои данные. Не производите смену батареи при включенном адаптере переменного тока.



Батарейный источник питания состоит из ионно-литиевых батарей, которые при неправильном использовании, обращении или утилизации могут взорваться. Выбрасывайте использованные батареи в соответствии с правилами утилизации, принятыми в Вашей местности. Используйте в качестве замены только батареи, рекомендованные компанией TOSHIBA.

Не снимайте батарейный источник питания, когда компьютер находится в ждущем режиме. Сохраненные в памяти данные будут потеряны. Если выключить питание компьютера, когда он находится в ждущем режиме, и при этом универсальный адаптер переменного тока не подключен, батарейный источник питания подает на компьютер питание для сохранения в памяти данных и программных настроек. Если батарейный источник питания полностью разряжен, ждущий режим перестает функционировать, а все сохраненные в памяти данные будут потеряны.

Для поддержания максимальной емкости заряда батарейного источника питания не реже раза в месяц включайте компьютер от батареи, работая на нем до тех пор, пока заряд полностью не иссякнет. Подробнее см. раздел *Продление срока службы батареи* этой же главы. Если компьютер постоянно работает от универсального адаптера переменного тока в течение продолжительного периода, превышающего месяц, емкость заряда батарейного источника питания может снизиться. В результате падает эффективность работы и срок службы батареи, а в работе ее индикатора могут возникнуть сбои при оповещении о падении заряда.

Энергонезависимая батарейка системных часов реального времени

Энергонезависимая батарейка снабжает питанием системные часы реального времени (RTC) и календарь, а кроме того, поддерживает данные о конфигурации системы.

Если батарейка RTC полностью разряжается, система теряет эти данные, а часы реального времени и календарь останавливаются. В такой ситуации при включении питания появляется следующее сообщение:



```
**** RTC battery is low or CMOS checksum is
inconsistent ) ****
Press [F1] key to set Date/Time.
```



Батарейка RTC является ионно-литиевой и подлежит замене только продавцом компьютера или сервисным представителем компании TOSHIBA. При неправильной замене, использовании, обращении или утилизации эта батарейка может взорваться. Выбрасывайте использованные батареи в соответствии с правилами утилизации, принятыми в Вашей местности.

Правила обращения и ухода за батарейным источником питания

Батарейный источник питания является жизненно важным компонентом портативного компьютера. Правильное обращение с ним поможет добиться более длительного времени работы от батареи, а также более продолжительного срока эксплуатации батарейного источника питания. Внимательно следуйте указаниям данного раздела, чтобы гарантировать надежную работу и максимальную производительность.

Меры предосторожности

Неправильное обращение с батареями может стать причиной порчи имущества, получения серьезных травм и даже смерти. Неукоснительно соблюдайте изложенные ниже правила:

Опасно! Указывает на реально опасную ситуацию, которая, если не соблюдать инструкции, может привести к смерти или тяжелой травме.

Осторожно! Указывает на потенциально опасную ситуацию, которая, если не соблюдать инструкции, может привести к смерти или тяжелой травме.

Внимание! Указывает на потенциально опасную ситуацию, которая, если ее не избежать, может привести к травме средней или легкой степени тяжести либо к порче имущества.

Замечание: Так обозначается важная информация.

Опасно!

1. Не пытайтесь утилизировать батарейный источник питания посредством сжигания или переплавки в нагревательном устройстве, например, в микроволновой печи. Батарейный источник питания может взорваться и нанести травму.
2. Не пытайтесь разбирать, чинить или каким-либо иным способом вторгаться в конструкцию батарейного источника питания. Батарейный источник питания может нагреться и воспламениться. Утечка едкого щелочного раствора или других электролитических веществ приведет к возгоранию или травме, что может стать причиной непоправимого ущерба для здоровья и даже смерти.
3. Не замыкайте батарейный источник питания, одновременно прикасаясь к его контактам одним металлическим предметом. Короткое замыкание может привести к возгоранию либо порче батарейного источника питания и, возможно, к травме. Во избежание случайного короткого замыкания всегда храните и утилизируйте батарейный источник питания в пластиковой упаковке, при этом его контакты должны быть защищены изоляционной лентой.
4. Не прокалывайте батарейный источник питания ногтем или другими острыми предметами. Не бейте по нему молотком или другими предметами. Не наступайте на него.
5. Заряжать батарейный источник питания следует только так, как описано в руководстве пользователя. Не подключайте батарейный источник питания к штепсельной розетке или в гнездо автомобильного прикуривателя. Может произойти разрыв или воспламенение батарей.
6. Используйте только те батарейные источники питания, которые входили в комплект поставки компьютера или другого устройства либо были допущены к использованию производителем компьютера или другого устройства. Батарейные источники питания имеют разное напряжение и различную полярность контактов. Использование неподходящего батарейного источника питания может привести к задымлению, а также вызвать возгорание или разрыв батарейного источника питания.
7. Не подвергайте батарейный источник питания воздействию высоких температур, не храните его вблизи источников тепла. Под воздействием высоких температур батарейный источник питания может воспламениться или взорваться; кроме того, из него может вытечь едкая жидкость, что может стать причиной серьезной травмы или даже смерти. Также батарейный источник питания может полностью или частично утратить работоспособность, что приведет к потере данных.

8. Не подвергайте батарейный источник питания воздействию сильных толчков, излишней вибрации и высокого давления. В противном случае внутреннее защитное устройство батарейного источника питания выйдет из строя, в результате чего источник может воспламениться или взорваться; кроме того, из него может вытечь едкая жидкость, что может стать причиной серьезной травмы или даже смерти.
9. Не допускайте намокания батарейного источника питания. Намокнув, батарейный источник питания сильно нагреется, воспламенится или разорвется, что может привести к серьезной травме и даже к смерти.

Осторожно!

1. Не допускайте контакта вытекшей из батарейного источника питания едкой электролитической жидкости с глазами, кожей и одеждой. В случае контакта едкой электролитической жидкости с глазами немедленно промойте их под сильной струей воды и во избежание глазной травмы сразу же обратитесь за медицинской помощью. В случае контакта электролитической жидкости с кожей немедленно промойте пораженный участок под струей воды во избежание появления сыпи. Если электролит попадет на одежду, сразу же снимите ее во избежание контакта электролитической жидкости с кожей и глазами.
2. Немедленно отключите питание, отсоедините сетевой адаптер и снимите батарею, если обнаружите, что батарейный источник питания выделяет неприятный или необычный запах, перегревается, меняет цвет или теряет форму. Не пользуйтесь компьютером до тех пор, пока его не проверит специалист из сервисной службы TOSHIBA. В противном случае компьютер может задымить или воспламениться, а батарейный источник питания может треснуть.
3. Перед зарядкой батарейного источника питания проверяйте правильность установки батарей в корпусе компьютера. Неправильная установка может стать причиной задымления или возгорания, а также привести к разрыву батарейного источника питания.
4. Храните батарейный источник питания в недоступном для детей месте. В руках ребенка батарея может стать причиной травмы.

Внимание!

1. Не используйте батарейный источник питания после того, как он выработал свой ресурс циклов заряда-разряда, а также после появления предупредительного сообщения о том, что заряд батарейного источника питания полностью израсходован. Использование израсходованного или выработавшего свой ресурс батарейного источника питания может привести к потере данных.
2. Не выбрасывайте батарейные источники питания вместе с другим бытовым мусором. Верните их продавцу техники TOSHIBA или отнесите в специализированный центр по утилизации – этим Вы поможете сохранить ресурсы и чистоту окружающей среды. Во избежание короткого замыкания, которое может стать причиной возгорания или разрыва батарейного источника питания, защитите его контакты изоляционной лентой.
3. Используйте в качестве замены только те батарейные источники питания, которые рекомендованы компанией TOSHIBA.
4. Всегда следите за правильностью и надежностью установки батарейного источника питания. В противном случае батарейный источник питания может выпасть из корпуса компьютера, что может стать причиной травмы.
5. Заряжать батарейный источник питания можно только при температуре окружающего воздуха от 5 до 35 градусов Цельсия. В противном случае возможна утечка электролитического раствора, снижение рабочих характеристик и сокращение срока службы батарей.
6. Постоянно следите за остаточным уровнем заряда батарейного источника питания. В случае полного разряда батарейного источника питания и энергонезависимой батарейки системных часов реального времени переход компьютера в режим ожидания или в ждущий режим будет невозможен, что приведет к потере хранящихся в памяти данных. Кроме того, компьютер может начать отображать неправильное время и дату. В этом случае подсоедините адаптер переменного тока и зарядите батареи.
7. Перед установкой или снятием батарейного источника питания всегда выключайте питание и отсоединяйте сетевой адаптер. Не снимайте батарейный источник питания, когда компьютер находится в ждущем режиме. Данные будут потеряны.

Замечания

1. Не снимайте батарейный источник питания, когда активизирована функция Wake-up on LAN (дистанционное включение по сети). Данные будут потеряны. Перед снятием батарейного источника питания функцию Wake-up on LAN необходимо отключать.
2. Для поддержания максимальной емкости заряда батарейного источника питания не реже раза в неделю включайте компьютер от батареи, работая на нем до тех пор, пока заряд полностью не иссякнет. Подробнее см. раздел *Продление срока службы батареи* этой же главы. Если компьютер постоянно работает от сетевого адаптера в течение продолжительного периода, превышающего неделю, емкость заряда батарейного источника питания может снизиться. В результате падает эффективность работы и сокращается срок службы батарейного источника питания, а в работе его индикатора могут возникнуть сбои при оповещении о падении заряда.
3. После окончания зарядки батарейного источника питания не оставляйте сетевой адаптер подключенным к выключенному компьютеру более чем на несколько часов подряд. Продолжение зарядки полностью заряженного батарейного источника питания может стать причиной его выхода из строя.

Зарядка батарей

При разрядке батарейного источника питания индикатор **батарей** начинает мигать оранжевым, сигнализируя о том, что продолжительность его работы составляет лишь несколько минут. Если компьютер продолжает работать, несмотря на мигание индикатора **батарей**, то он переходит в спящий режим (во избежание потери данных), а затем автоматически отключается.



Компьютер переходит в спящий режим лишь при условии, что этот режим активизирован в двух окнах утилиты TOSHIBA Power Saver: в окне Hibernate и во вкладке Battery Alarm окна Alarm.

При разрядке батарейного источника питания его необходимо перезарядить.

Порядок действий

Чтобы перезарядить батарейный источник питания, установленный в компьютере, подключите адаптер переменного тока к гнезду **DC IN**, а другой конец шнура питания – к рабочей электрической розетке.

Во время зарядки индикатор **Батарея** светится оранжевым.



Для зарядки батарей используйте только компьютер, подключенный к источнику питания переменного тока или дополнительному зарядному устройству производства компании TOSHIBA. Не пытайтесь заряжать батарейный источник питания с помощью другого устройства.

Время зарядки

В приведенной ниже таблице показано время, необходимое для полной зарядки разряженной батареи.

Время зарядки (часы)		
Тип батареи	Компьютер работает	Компьютер выключен
Батарейный источник питания	7-12,5 или более	примерно 3,5
Батарейка RTC	8	не заряжается



Когда компьютер включен, время зарядки зависит от окружающей температуры, температуры компьютера и от того, как Вы используете компьютер. Например, если Вы интенсивно используете внешние устройства, батарея вообще едва ли сможет зарядиться во время их работы. См. также раздел Продление срока действия батарей.

Уведомление о зарядке батарей

Батарея может не сразу зарядиться при следующих условиях:

- Батарея слишком горячая или холодная. Если батарея перегрета, она может не зарядиться вообще. Чтобы гарантировать заряд батареи до полной мощности, заряжайте батарею при комнатной температуре от 10° до 30°C.
- Батарея почти полностью разряжена. Подключите адаптер переменного тока, и через несколько минут батарея начнет заряжаться.

Индикатор **Батарея** может сигнализировать о быстром снижении времени работы батареи при попытках зарядить ее в следующих условиях:

- Батарея долго не использовалась.
- Полностью разряженная батарея была надолго оставлена в компьютере.
- Холодная батарея была установлена в теплый компьютер.

В подобных случаях выполните следующие действия:

1. Полностью разрядите батарею, оставив ее во включенном компьютере вплоть до автоматического отключения питания.
2. Подключите адаптер переменного тока.
3. Произведите зарядку батареи до тех пор, пока индикатор **Батарея** не засветится зеленым.

Повторите указанные действия два или три раза, пока не восстановится нормальная емкость батареи.



Оставив адаптер переменного тока надолго подключенным к компьютеру, Вы сокращаете срок службы батарейного источника питания. Не реже раза в месяц запускайте компьютер от батареи до полной ее разрядки, после чего перезарядите батарею.

Проверка емкости заряда батареи

Контролировать заряд батарейного источника питания можно в окне *Power Save Modes* утилиты *Power Saver*.



Включив компьютер, подождите не менее 16 секунд, прежде чем проверять остаток заряда батареи. Эта пауза требуется компьютеру для проверки остаточного заряда и для расчета оставшегося рабочего времени на основе текущего уровня энергопотребления и остатка заряда. Фактическое остаточное рабочее время может немного отличаться от расчетного.

*В результате повторных разрядок и подзарядок емкость заряда батареи постепенно снижается. Следовательно, часто используемая старая батарея будет работать не так долго, как новая, даже если обе полностью заряжены. В этом случае проверка батареи в окне *Power Save Modes* утилиты *TOSHIBA Power Saver* покажет 100-процентный заряд как для старой, так и для новой батареи, однако остаточное время работы старой батареи будет короче.*

Продление срока действия батарей

Эффективность батареи зависит от времени, в течение которого она может служить источником питания без подзарядки.

Длительность действия заряда батареи зависит от следующих факторов:

- Как Вы настроили компьютер (например, активизированы ли функции экономии заряда батареи). Для экономии заряда батареи в компьютере предусмотрен энергосберегающий режим, который можно активизировать через утилиту TOSHIBA Power Saver. Этот режим имеет следующие параметры:
 - Быстродействие процессора
 - Яркость изображения на мониторе
 - Переход системы в ждущий режим
 - Переход системы в спящий режим
 - Отключение монитора
 - Отключение жестких дисков
- Как часто и насколько продолжительно Вы работаете с жестким диском, дисководом CD/DVD-ROM и флоппи-дисководом.
- Каков первоначальный заряд батареи.
- Как Вы пользуетесь такими дополнительными устройствами, как, например, PC card, источником питания которых служит компьютерная батарея.
- Где хранится Ваше программное обеспечение и данные.
- Сэкономить заряд батареи можно, закрывая дисплей на время, когда Вы не работаете на клавиатуре.
- При низких температурах рабочее время снижается.
- Состояние контактов батарейного источника питания. Содержите контакты в чистоте, протирая чистой, сухой тканью перед установкой батарейного источника питания в компьютер.

Сохранение данных при отключении питания

При выключении компьютера с полностью заряженными батареями данные сохраняются в течение приблизительно следующих периодов времени:

Батарейный источник питания	Примерно 6 дней (ждущий режим) Примерно 30 дней (загрузочный режим)
Батарейка RTC	1 месяц

Продление срока службы батареи

В целях продления срока службы батарейного источника питания соблюдайте приведенные здесь правила:

- Не реже раза в месяц отключайте компьютер от сети и пользуйтесь им с питанием от батареи до тех пор, пока она полностью не разрядится. Предварительно выполните следующие действия.
 1. Выключите питание компьютера.
 2. Отсоединив универсальный адаптер переменного тока, снова включите компьютер. Если он не включается, переходите к действию 4.
 3. Дайте компьютеру проработать от батареи в течение пяти минут. Если остаточный заряд батарейного источника питания позволяет проработать дольше, оставьте компьютер включенным до тех пор, пока батарея полностью не разрядится. Если индикатор батареи мигает или имеется иное предупреждение о снижении заряда батареи, переходите к действию 4.
 4. Подключите универсальный адаптер переменного тока к компьютеру, а шнур питания – к сетевой розетке. Индикатор **питания от сети** должен засветиться зеленым, а индикатор **батареи** – оранжевым, свидетельствуя о начале процесса зарядки батарейного источника питания. Если индикатор **питания от сети** не светится, значит, питание отсутствует. Проверьте надежность подключения универсального адаптера переменного тока и сетевого шнура.
 5. Продолжайте зарядку батарейного источника питания до тех пор, пока индикатор **батареи** не засветится зеленым.
- Если у Вас есть запасные батарейные источники питания, чередуйте их использование.
- Если Вы не собираетесь работать на компьютере в течение продолжительного времени (свыше месяца), снимите батарейный источник питания.
- После того, как батарея полностью заряжена, отключите универсальный адаптер переменного тока. Избыточная зарядка приводит к перегреву батареи и сокращает срок ее службы.
- Если Вы не собираетесь пользоваться компьютером в ближайшие восемь часов, отсоедините адаптер переменного тока.
- Храните запасные батарейные источники питания в сухом прохладном месте, защищенном от прямых солнечных лучей.

Замена батарейного источника питания

Когда у батарейного источника питания заканчивается срок службы, его необходимо заменить. Срок службы батарейного источника питания обычно рассчитан на 500 перезарядок. Если индикатор **батареи** замигал оранжевым вскоре после полной перезарядки, то батарея требует замены.

Когда Вы работаете с компьютером без подключения к источнику питания переменного тока, можно заменить разряженную батарею на запасную заряженную. В данном разделе рассказывается о том, как снимать и устанавливать батарейный источник питания.

Извлечение батарейного источника питания

Чтобы заменить разряженную батарею, выполните изложенные далее действия. Расположение компонентов указано в главе 2 «Путеводитель по компьютеру».



При работе с батарейными источниками питания будьте осторожны, чтобы не замкнуть контакты. Также не роняйте их и не ударяйте; не царапайте и не ломайте корпус, не скручивайте и не сгибайте.

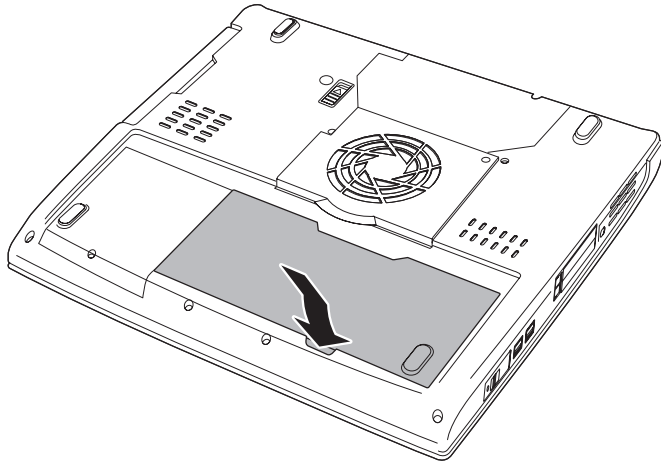
Не снимайте батарейный источник питания, когда компьютер находится в ждущем режиме. Сохраненные в памяти данные будут потеряны.

*Если компьютер пребывает в спящем режиме, извлечение батарейного источника питания или отключение от универсального адаптера переменного тока до завершения операции сохранения данных приведет к их потере. Дождитесь, пока погаснет индикатор **обращения к диску**.*

При переноске компьютера не дотрагивайтесь до защелки батарейного отсека во избежание случайного выпадения батареи, чреватого травмой.

1. Сохраните результаты Вашей работы.
2. Выключите питание компьютера. Проверьте, погас ли индикатор **питания**.
3. Отсоедините от компьютера все кабели.
4. Переверните компьютер.

5. Сдвинув защелку батареи в незафиксированное положение, извлеките батарею.



Как снять крышку батарейного отсека



В целях защиты окружающей среды не выбрасывайте использованный батарейный источник питания, а верните его Вашему продавцу оборудования TOSHIBA.

Установка батарейного источника питания

Батарея устанавливается в изложенном далее порядке.

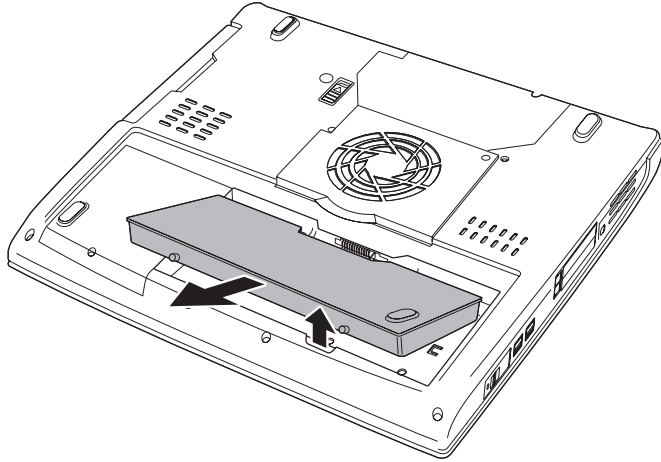


Батаре́йный источник питания состоит из ионно-литиевых батарей, которые при неправильном использовании, обращении или утилизации могут взорваться. Выбрасывайте использованные батареи в соответствии с правилами утилизации, принятыми в Вашей местности. Используйте в качестве замены только батареи, рекомендованные компанией TOSHIBA.

При переноске компьютера не дотрагивайтесь до защелки батарейного отсека во избежание случайного выпадения батареи, чреватого травмой.

1. Выключите питание компьютера.
2. Отсоедините от компьютера все подключенные к нему кабели.
3. Вставьте батарейный источник питания в отсек.

4. Зафиксируйте защелку батарейного отсека.



Закрепление крышки батарейного отсека

Запуск компьютера с вводом пароля

Для запуска компьютера с вводом пароля пользователя выполните следующие действия:

1. Включите питание в порядке, изложенном в главе 3 «*Приступаем к работе*». На экран выводится следующее сообщение:



Password =



*На этом этапе «горячие» клавиши **Fn + F1 to F5** не работают. Они начнут функционировать только после ввода пароля.*

2. Введите пароль.
3. Нажмите **Enter**.



Если Вы ввели неправильный пароль три раза подряд, компьютер прекращает работу. В этом случае нужно еще раз включить компьютер, чтобы попробовать еще раз ввести пароль.

Режимы выключения компьютера

В компьютере предусмотрены следующие режимы выключения:

- **Перезагрузка:** компьютер выключается, не сохраняя данные. Прежде чем выключить компьютер в режиме перезагрузки, не забудьте сохранить Ваши данные.
- **Спящий режим:** данные из системной памяти сохраняются на жестком диске.
- **Ждущий режим:** Данные сохраняются в системной памяти компьютера.



См. также разделы Включаем питание и Выключаем питание главы 3 «Приступаем к работе».

Утилиты Windows

Настройка режима выключения компьютера выполняется с помощью утилиты TOSHIBA Power Saver.

«Горячие» клавиши

Переход в ждущий режим выполняется нажатием комбинации «горячих» клавиш **Fn + F3**, в спящий режим – клавиш **Fn + F4**. Подробнее см. в главе 5 «Клавиатура».

Выключение компьютера путем закрытия панели дисплея

Компьютер можно настроить на автоматическое выключение при закрытии панели дисплея. Когда Вы снова откроете панель, питание включается автоматически, если компьютер настроен на выключение с переходом в ждущий или спящий режим, но не на режим перезагрузки.



Если функция выключения компьютера при закрытии панели дисплея активизирована, и Вы при этом пользуетесь диалоговым окном «Выход из системы» (Shut down Windows), не закрывайте дисплей до полного выхода из операционной системы.

Автоматическое завершение работы системы

Данная функция обеспечивает автоматическое завершение работы системы, которая в течение определенного промежутка времени не используется. При этом система переходит в ждущий или спящий режим, не покидая Windows.

Настройка аппаратных средств и защита паролями

В этой главе рассказывается, как пользоваться программой TOSHIBA HW Setup для настройки конфигурации Вашего компьютера и как установить пароли.

Настройка аппаратных средств

Утилита TOSHIBA HW Setup позволяет настроить параметры дисплея, приоритетов загрузки, клавиатуры, подключения устройств с интерфейсом USB, подключения к локальной сети, а также установить общие параметры компьютера, пароли, настройки различных устройств и подключить принтер к параллельному порту.



Если установлен пароль супервизора, а Вы входите в систему с паролем пользователя, то доступ к утилите TOSHIBA HW Setup может у Вас отсутствовать.

Доступ к утилите HW Setup

Для запуска утилиты HW Setup нажмите на кнопку **Пуск (start)**, затем войдите в **Панель управления (Control Panel)**, после чего выберите пиктограмму **TOSHIBA HW Setup**.

Окно утилиты HW Setup

В окне утилиты HW Setup имеются следующие вкладки: Display (Дисплей), Boot Priority (Приоритет загрузки), Keyboard (Клавиатура), USB, LAN (Локальная сеть), General (Общие настройки), Password (Пароль), Device Config (Конфигурация устройств) и Parallel/Printer (Параллельный порт/Принтер).

Кроме того, имеются три кнопки: OK, Cancel (Отмена) и Apply (Применить).

OK	Внесенные Вами изменения вступают в силу, а окно утилиты HW Setup закрывается.
Cancel (Отмена)	Окно закрывается без применения изменений.
Apply (Применить)	Все изменения вступают в силу, но окно утилиты HW Setup не закрывается.

Вкладка Display

Эта вкладка служит для установки режима вывода изображения либо на встроенный ЖК-дисплей, либо на внешний монитор.

Поле Power On Display

Здесь устанавливается режим вывода изображения при загрузке компьютера.

Auto-Selected (Автовыбор)	Если подключен внешний монитор, изображение выводится на него, в противном случае – на встроенный ЖК-дисплей (по умолчанию).
LCD + AnalogRGB	Одновременный вывод изображения на встроенный ЖК-дисплей и на внешний монитор.

Вкладка *Boot Priority*

Поле *Boot Priority Options*

Это поле служит для установки очередности загрузки компьютера. Выберите один из следующих вариантов:

HDD -> FDD -> CD-ROM -> LAN	Компьютер ищет загрузочные файлы в следующем порядке: жесткий диск, флоппи-дискет, компакт-диск* и локальная сеть (приоритет загрузки по умолчанию).
FDD -> HDD -> CD-ROM -> LAN	Компьютер ищет загрузочные файлы в следующем порядке: флоппи-дискет, жесткий диск, компакт-диск* и локальная сеть.
HDD -> CD-ROM -> LAN -> FDD	Компьютер ищет загрузочные файлы в следующем порядке: жесткий диск, компакт-диск*, локальная сеть и флоппи-дискет.
FDD -> CD-ROM -> LAN -> HDD	Компьютер ищет загрузочные файлы в следующем порядке: флоппи-дискет, компакт-диск*, локальная сеть и жесткий диск.
CD-ROM -> LAN -> HDD -> FDD	Компьютер ищет загрузочные файлы в следующем порядке: компакт-диск*, локальная сеть, жесткий диск, флоппи-дискет.
CD-ROM -> LAN -> FDD -> HDD	Компьютер ищет загрузочные файлы в следующем порядке: компакт-диск*, локальная сеть, флоппи-дискет и жесткий диск.

* В данной модели компьютера под компакт-диском понимается диск, загруженный в привод оптических носителей, установленный в отсек Slim Select.

Чтобы изменить последовательность загрузки, выполните следующие действия.

1. Загрузите компьютер, удерживая клавишу **F12** в нажатом положении.
2. На экран выводится меню, содержащее следующие значки: Built-in HDD (встроенный жесткий диск), Slim Select Bay HDD (жесткий диск, установленный в отсек Slim Select), CD-ROM (компакт-диск), FDD (дискета), Network (локальная сеть), PCA (ATA) card boot (загрузка с платы PCA-ATA).





Устройство, избранное на данный момент в качестве приоритетного, будет подчеркнуто.

3. На экран Выделив клавишами управления курсором «влево/вправо» загрузочное устройство, которое Вы хотите назначить приоритетным, нажмите **Enter**.



Если в компьютере установлен пароль супервизора, а Вы вошли в систему, введя пароль пользователя, то указанное меню на экран не выводится.

Применение данного способа не меняет настройку очередности загрузки в утилите HW Setup.

Если Вы нажмете одну из не перечисленных выше клавиш, либо если избранное Вами устройство не установлено в компьютере, система будет загружаться в соответствии с действующими настройками утилиты HW Setup.

Поддержка загрузки с платы PCA (ATA) гарантируется только при использовании жестких дисков формата PC card производства компании TOSHIBA.

Плата PCA (ATA) занимает в списке приоритетных загрузочных устройств место жесткого диска.

Параметр HDD Priority Options

Если компьютер оснащен несколькими жесткими дисками, этот параметр позволяет установить приоритет их распознавания. Если в первом же распознанном диске обнаруживается загрузочная команда, загрузка системы будет производиться с него.

Built-in HDD -> 2nd HDD -> PC Card (Default)	Компьютер сначала ищет загрузочную команду на встроенном жестком диске, затем – на дополнительных жестких дисках, установленных в отсек Slim Select и в разъем для устройств PC card (порядок поиска по умолчанию).
2nd HDD -> Built-in HDD -> PC Card	Компьютер сначала ищет загрузочную команду на жестком диске, установленном в отсек Slim Select, затем – на встроенном жестком диске и, наконец, на диске, установленном в разъем для устройств PC card.
Built-in HDD -> PC Card -> 2nd HDD	Компьютер сначала ищет загрузочную команду на встроенном жестком диске, затем – на дополнительных жестких дисках, установленных в разъем для устройств PC card и в отсек Slim Select.
2nd HDD -> PC Card -> Built-in HDD	Компьютер сначала ищет загрузочную команду на жестком диске, установленном в отсек Slim Select, затем – на диске, установленном в разъем для устройств PC card и, наконец, на встроенном жестком диске.
PC Card -> Built-in HDD -> 2nd HDD	Компьютер сначала ищет загрузочную команду на диске, установленном в разъем для устройств PC card, затем – на встроенном жестком диске и, наконец, на жестком диске, установленном в отсек Slim Select.
PC Card -> 2nd HDD -> Built-in HDD	Компьютер сначала ищет загрузочную команду на дополнительных жестких дисках, установленных в отсек Slim Select и в разъем для устройств PC card, а в последнюю очередь – на встроенном жестком диске.



Если на первом распознанном жестком диске загрузочной команды не обнаруживается, загрузка с других дисков не производится, а вместо этого система займется поиском загрузочной команды на следующем по очереди устройстве в списке приоритетов загрузки.

Параметр Network Boot Protocol

Служит для назначения протокола дистанционной загрузки компьютера по сети.

[PXE]	Назначение протокола PXE (установка по умолчанию).
[RPL]	Назначение протокола RPL.

Вкладка Keyboard

Функция Wake-up on Keyboard

При активизированной функции запуска с клавиатуры вывод компьютера из ждущего режима осуществляется путем нажатия любой клавиши. Заметьте, что речь идет только о встроенной клавиатуре и только при условии, что компьютер пребывает именно в ждущем режиме.

Enabled	Функция запуска с клавиатуры активизирована.
Disabled	Функция запуска с клавиатуры отключена (по умолчанию).

Вкладка USB

Параметр USB KB/Mouse Legacy Emulation

Включение/отключение функции эмуляции клавиатуры/мыши с интерфейсом USB. Установка параметра **KB/Mouse Legacy Emulation** в положение **Enabled (Вкл.)** позволит пользоваться мышью и клавиатурой с интерфейсом USB даже в том случае, если Ваша операционная система его не поддерживает.

Enabled	Функция эмуляции клавиатуры/мыши с интерфейсом USB активизирована (по умолчанию).
Disabled	Функция эмуляции клавиатуры/мыши с интерфейсом USB отключена.

Параметр USB-FDD Legacy Emulation

Включение/отключение функции эмуляции флоппи-дисковода с интерфейсом USB.

Enabled	Функция эмуляции флоппи-дисковода с интерфейсом USB активизирована (по умолчанию).
Disabled	■ Функция эмуляции флоппи-дисковода с интерфейсом USB отключена.

Вкладка LAN

Функция Wake-up on LAN

Функция дистанционного запуска по сети позволяет включить питание компьютера путем передачи инициализирующего сигнала по локальной сети.

Enabled	Функция дистанционного запуска по сети активизирована.
Disabled	Функция дистанционного запуска по сети отключена (по умолчанию).



Не устанавливайте и не удаляйте дополнительный модуль памяти, когда включен режим пробуждения по сигналу от локальной сети (Wake-up on LAN).



При активизации функции Wake-up on LAN компьютер продолжает нуждаться в питании, даже если он выключен. Оставьте универсальный адаптер переменного тока подключенным, если вы используете эту функцию.

Функция Built-in LAN

Эта функция позволяет включать и отключать встроенный адаптер для подключения к локальной сети.

Enabled	Встроенный адаптер для подключения к локальной сети включен (по умолчанию).
Disabled	Встроенный адаптер для подключения к локальной сети выключен.

Вкладка *General*

В этом окне, где отображается версия BIOS, имеются две кнопки: **Default (По умолчанию)** и **About (О программе)**.

Поле *Setup*

В этом поле показана версия BIOS и дата.

Кнопка *Default*

Чтобы восстановить заводские настройки всех параметров утилиты HW Setup, нажмите на кнопку **Default**.

Кнопка *About*

Для вывода на экран версии утилиты HW Setup нажмите на кнопку **About**.

Вкладка *Password*

Поле *User Password*

В этом поле можно установить или переустановить пароль пользователя, который вводится при включении компьютера.

Not Registered Изменение или удаление пароля (по умолчанию).

Registered Установка пароля. Производится через диалоговое окно.

Чтобы установить пароль пользователя, выполните следующие действия:

1. Выберите параметр **Registered**. При этом на экран выводится запрос:



Enter Password:

2. Введите пароль длиной до 10-ти знаков. (Нельзя вводить символы - ^ @ [] ; : , . / пробел). Вводимые вами символы отображаются звездочками. Например, если Вы ввели пароль из четырех символов, экран будет выглядеть так:



Enter Password: ****



Если Вы нажали на кнопку **OK** до ввода пароля, появится надпись **Not registered**.

3. Нажмите кнопку **OK**. Появляется запрос на подтверждение пароля.



Verify Password:

4. Если строки символов совпадают, пароль регистрируется, и экран изменяется на:



The password was registered

Если они не совпадают, появляется приведенное ниже сообщение. Необходимо повторить операцию, начиная с действия 1.



Entry Error!!!

Чтобы удалить пароль пользователя, выполните следующие действия:

1. Выберите параметр **Not Registered**. При этом на экран выводится запрос:



Enter Password:

2. Введите зарегистрированный пароль. Вводимые вами символы отображаются звездочками.



Enter Password: ****



*Если Вы нажали на кнопку **OK** до ввода пароля, появится надпись **Not registered**.*

3. Нажмите кнопку **OK**. Если введенная строка совпадает с зарегистрированным паролем, произойдет сброс пароля, и экран изменится на:



The password was deleted

Если они не совпадают, появляется приведенное ниже сообщение. Необходимо повторить операцию, начиная с действия 1.



Incorrect Password



Если Вы ввели неверный пароль три раза, на экране появится сообщение:

Sorry, access denied!!! Powering off your machine then powering it back on again are required to regain access.

У Вас не будет доступа к параметру пароля в утилите HW Setup. В этом случае необходимо выключить и включить компьютер для повторения процедуры.

4. Для установки нового пароля пользователя выполните действия, описанные в предыдущем разделе *об установке пароля*.

Порядок установки пароля с полномочиями супервизора см. далее в разделе *Пароль супервизора* этой же главы.

Дискета-ключ

После установки пароля можете создать дискету-ключ, позволяющую включить компьютер без ввода пароля, если Вы вдруг его забудете.



Имеет смысл создать несколько ключей-дискет на тот случай, если основная дискета окажется поврежденной или утерянной.

Создание дискеты-ключа производится в следующем порядке:

1. Выключите питание компьютера.
2. Подключите флоппи-дисковод к любому порту USB компьютера.
3. Установив рычажок защиты дискеты от записи в положение, разрешающее запись, вставьте дискету в дисковод.



Имейте в виду, что все данные, имеющиеся на дискете, будут уничтожены.

4. Включите питание компьютера. На экран ЖК-дисплея выводится запрос: **Password=** .
5. Введите пароль.
6. Нажмите клавишу Tab (Табулятор). На экране ЖК-дисплея появится запрос: **Insert FD Ready (Y/N)** .
7. Нажмите Y. На экране ЖК-дисплея появится команда: **Remove FD press key**.
8. Удалив дискету из дисковода, нажмите любую клавишу.

Вкладка **Device Config**

Параметр **Device Configuration**

Настройка конфигурации устройств.

All Devices	BIOS выполняет настройку конфигурации всех устройств.
Setup by OS	Операционная система выполняет настройку конфигурации всех устройств, которыми она способна управлять (по умолчанию).

Вкладка *Parallel/Printer*

В этой вкладке выполняется установка режима работы параллельного порта. Настройка его параметров производится с помощью Диспетчера устройств (Device Manager) Windows.

Параметр Parallel Port Mode

Имеется два варианта настройки этого параметра: **ЕСР** и **Standard Bi-directional**.

ЕСР	Назначение параллельного порта «Опртом с расширенными возможностями» (Extended Capabilities Port, сокращенно ЕСР) необходимо для подключения большинства моделей принтеров (по умолчанию).
Standard Bi-directional	Эта настройка рекомендована для подключения ряда других устройств с параллельным интерфейсом.

Пароль супервизора

Указания по установке пароля супервизора см. в файле readme утилиты Supervisor Password.

Файл **readme.htm** находится в папке **C:\Program Files\TOSHIBA\Windows Utilities\SVPWTool**.

Дополнительные устройства

Дополнительные устройства могут расширить возможности компьютера и сделать его более универсальным. Данная глава рассказывает о подключении и установке следующих устройств, которые можно приобрести у Вашего поставщика оборудования производства компании TOSHIBA:

Платы/память

- Устройства формата PC cards
- Устройства формата SD cards
- Модули расширения памяти
- Адаптер TOSHIBA Bridge media (работает с устройствами флэш-памяти типа Memory Stick/Smart Media/Compact Flash)

Источники питания

- Батарейный источник питания
- Универсальный адаптер переменного тока

Периферийные устройства

- Флоппи-дискковод с интерфейсом USB в комплекте
- Адаптер жесткого диска для установки в отсек Slim Select
- Внешний монитор
- Телевизор
- Устройства с интерфейсом i.LINK (IEEE1394)

Прочее

- Защитный замок-блокиратор

Устройства формата PC card

Компьютер оснащен разъемом расширения для устройств формата PC card (PCMCIA), в который можно вставить две 5-миллиметровые платы типа II. Можно установить любое устройство формата PC card, которое соответствует промышленным стандартам (изготовлено компанией TOSHIBA или другим производителем). Разъем поддерживает 16-битные устройства формата PC card, включая многофункциональные 16-битные устройства и платы CardBus.

Шина CardBus, поддерживающая новый 32-битный стандарт PC card, обеспечивает превосходную производительность требовательных к ресурсам мультимедийных средств.

Установка устройств формата PC card

Разъем для устройств формата PC card расположен с левой стороны компьютера.

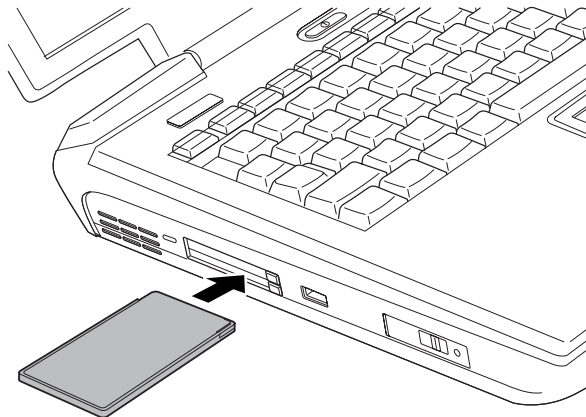
Функция «горячей» установки Windows позволяет устанавливать устройства формата PC card во включенный компьютер.



Не устанавливайте устройства формата PC card, когда компьютер приостановлен (в ждущем или спящем режиме). Некоторые платы могут работать некорректно.

Для установки устройства формата PC card выполните следующие действия:

1. Вставьте устройство формата PC card в разъем.
2. Аккуратно нажмите на плату до упора.



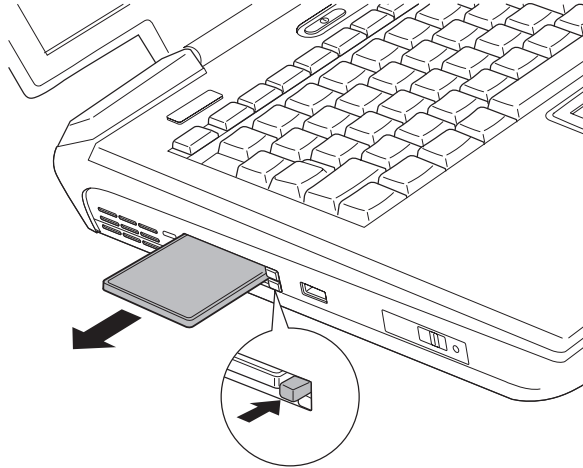
Установка устройства формата PC card

Установив плату, обратитесь к ее документации и проверьте конфигурацию в операционной системе Windows, чтобы убедиться в ее соответствии данному устройству.

Удаление устройства формата PC card

Удаление платы PC card производится в следующем порядке:

1. Нажмите на пиктограмму **Safety Remove Hardware (Безопасное извлечение устройства)**, расположенную в Панели задач.
2. Нажмите на обозначение устройства формата PC card.
3. Нажмите на кнопку выброса устройства формата PC card, при этом кнопка выдвигается наружу.
4. Нажмите на выдвинутую кнопку, при этом плата слегка выдвинется наружу.
5. Нажмите на плату устройства формата PC card и извлеките ее из разъема.



Удаление устройства формата PC card

Устройства формата SD card

Компьютер оборудован разъемом SD card, предназначенным для установки плат флэш-памяти формата Secure Digital различной емкости. Платы формата SD card обеспечивают простоту перенесения данных на компьютер с таких устройств, оснащенных флэш-памятью в формате SD card, как цифровые камеры или карманные компьютеры (КПК). Платы SD card отличаются высоким уровнем защиты данных, в том числе от несанкционированного копирования. Не допускается установка в разъем плат формата MultiMedia.



Оберегайте разъем SD card от попадания в него посторонних предметов. Булавка или аналогичный предмет могут повредить электронное оборудование компьютера.

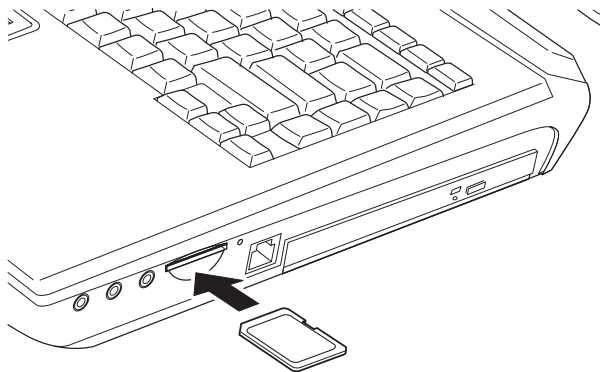


Запоминающие устройства формата SD card совместимы со спецификацией SDMI (Secure Digital Music Initiative), предназначенной для предотвращения незаконного копирования или воспроизведения цифровых музыкальных записей. Эта технология не допускает копирования или воспроизведения защищенных записей на другом компьютере или устройстве. Воспроизведение записей, защищенных авторским правом, возможно исключительно для личного удовольствия.

Установка платы SD card

Установка платы SD card производится в следующем порядке.

1. Вставьте плату SD card в разъем.
2. Аккуратно нажмите на плату до упора.



Установка устройства формата SD card

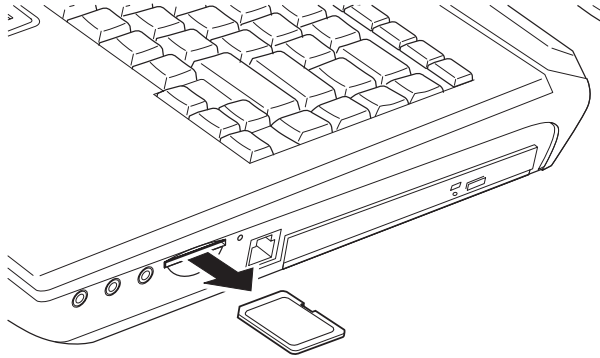


Прежде чем, вставить плату SD card, убедитесь в правильности ее ориентации.

Удаление платы SD card

Удаление платы SD card производится в следующем порядке:

1. Нажмите на пиктограмму **Safety Remove Hardware (Безопасное извлечение устройства)**, расположенную в Панели задач.
2. Наведя курсор на пиктограмму **SD card**, нажмите на нее.
3. Нажав на плату, разблокируйте ее. При этом плата слегка выдвинется из разъема.
4. Взявшись за плату, извлеките ее из разъема.



Удаление платы SD card



Перед удалением платы SD card или отключением питания убедитесь в том, что индикатор платы SD card погас. Удаление платы SD card или отключение питания в тот момент, когда компьютер обращается к плате SD card, может привести к потере данных или повреждению платы.

Уход за платами SD card



Если Вам не нужно записывать на плату данные, установите переключатель защиты от записи в заблокированное положение.

- Не производите запись на плату SD card при снижении заряда батареи. Пониженный заряд может повлиять на точность записи данных.
- Не извлекайте плату SD card из разъема во время считывания или записи данных.
- Конструкция платы SD card предусматривает ее установку единственным способом. Не применяйте силу, устанавливая плату в разъем.
- Не оставляйте плату SD card торчащей из разъема. Нажмите на нее, пока не услышите щелчок.
- Не перегибайте платы SD card.
- Берегите платы SD card от попадания на них жидкости, защищайте их от влаги, не храните их вблизи сосудов с жидкостью.
- По завершении работы с платой SD card верните ее в оригинальную упаковку.
- Не дотрагивайтесь до металлической области, избегайте попадания на нее жидкости и загрязнения.

Нарращивание емкости памяти

Данная модель компьютера оборудована двумя разъемами для установки модулей памяти, расположенными под клавиатурой. Нарращивание емкости оперативной памяти осуществляется путем установки дополнительных модулей или замены уже установленных модулей дополнительными. В этом разделе рассказывается о порядке установки и удаления модулей памяти.



Чтобы не поцарапать корпус компьютера при замене модуля памяти, подложите под компьютер коврик. Не пользуйтесь ковриками, способными генерировать статические заряды.



Применяйте только такие модули памяти, которые утверждены компанией TOSHIBA.

Установка или удаление модуля без соблюдения изложенных далее правил чревато повреждением как модуля, так и компьютера, а также потерей данных.

Обязательно выключите компьютер.

Не переводите компьютер в ждущий или спящий режим вместо того, чтобы его выключить.

Отключите функцию включения компьютера по сигналу из локальной сети.



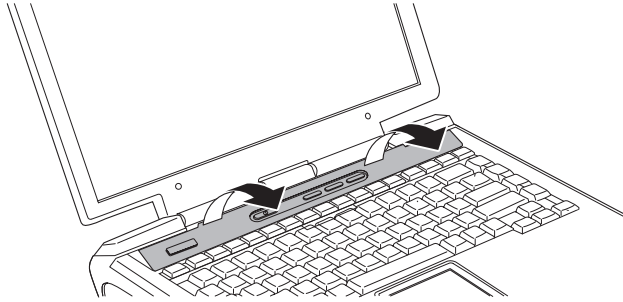
Чтобы не повредить головки винтов при их снятии и затягивании, пользуйтесь только крестовой отверткой.

Установка модуля памяти

Установка модуля памяти производится в следующем порядке.

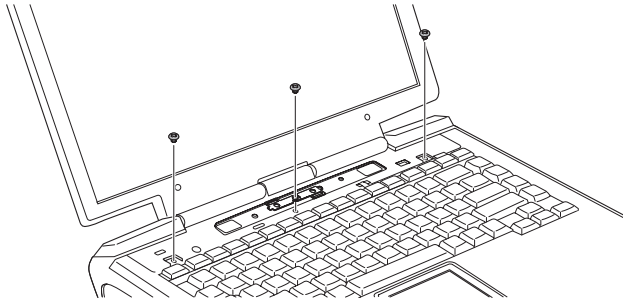
1. Переведя компьютер в режим перезагрузки, выключите питание. Проверьте, не светится ли индикатор **Питание**.
2. Отсоедините универсальный адаптер переменного тока и все подключенные к компьютеру кабели.
3. Перевернув компьютер, извлеките батарейный источник питания. Подробно о порядке извлечения батарейного источника питания см. главу 6 «Питание и режимы управления им».
4. Перевернув компьютер еще раз и установив его в обычное положение, откройте панель дисплея. Прежде чем снимать клавиатуру, отклоните немного панель дисплея назад.

5. Взявшись пальцами за оба края опорной рамы клавиатуры, аккуратно снимите ее в направлении, показанном стрелками.



Снимаем опорную раму клавиатуры

6. Снимите три удерживающие клавиатуру винта (расположенные справа, слева и в середине верхней части клавиатуры).

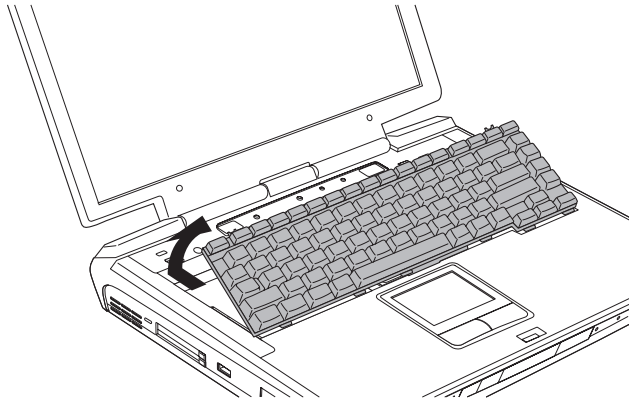


Снимаем клавиатуру (1)

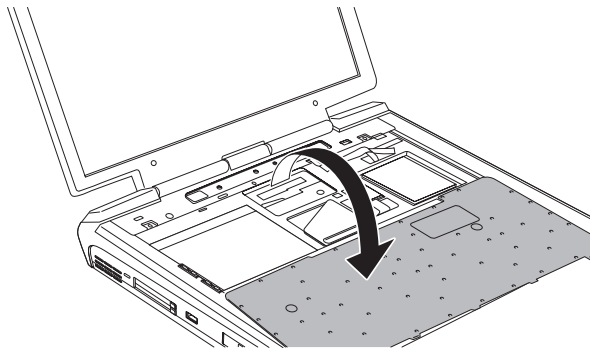


Снимая винты, не уроните их внутрь компьютера.

7. Нажав на клавиатуру в противоположном направлении, переверните ее, когда покажется широкий шлейф.

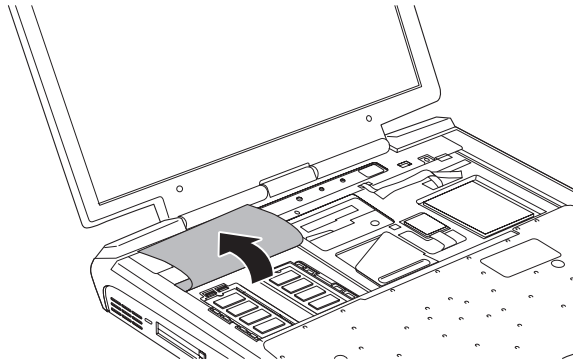


Снимаем клавиатуру (2)



Снимаем клавиатуру (3)

8. Поднимите изолирующую прокладку, прикрывающую модуль памяти.

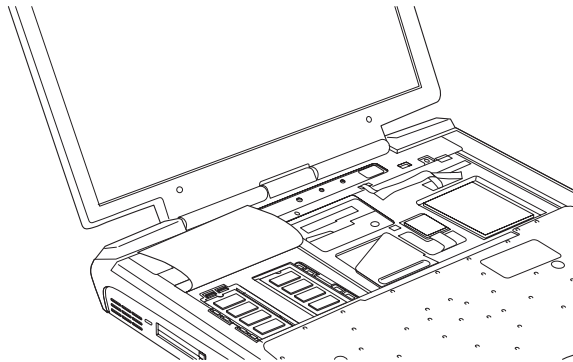


Поднимаем изолирующую прокладку



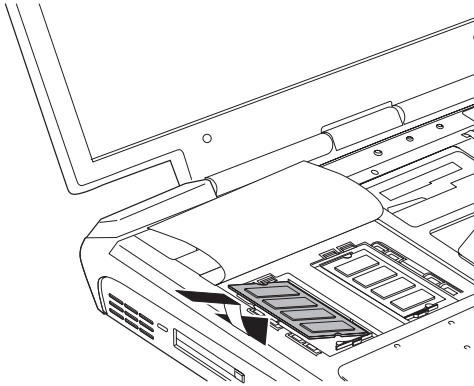
Во избежание ожога не дотрагивайтесь до микросхемы VGA.

9. Зафиксируйте изолирующую прокладку клейкой лентой в поднятом положении.

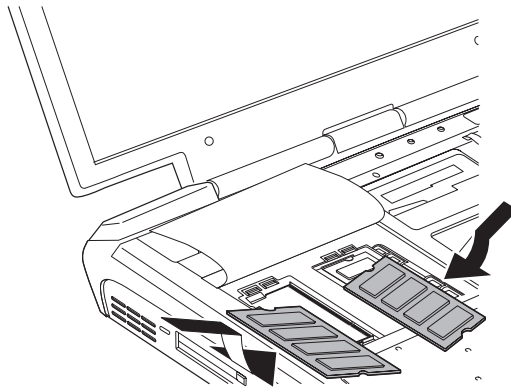


Фиксируем изолирующую прокладку в поднятом положении

10. Установив новый модуль в разъем, нажмите на него, чтобы сомкнулись расположенные по обе стороны защелки, фиксируя модуль.



Устанавливаем модуль памяти



Установка двух модулей памяти

11. Прикройте модуль изолирующей прокладкой.



Не забудьте вернуть изолирующую прокладку на место так, чтобы она прикрывала модуль памяти.

12. Вставив язычки клавиатуры в пазы корпуса компьютера, установите клавиатуру на место. Зафиксируйте ее винтами, снятыми при выполнении действия 6.



Проследите за тем, чтобы установить на место все винты, снятые при выполнении действия 6. Ни в коем случае не оставляйте внутри компьютера посторонние предметы, в частности, клейкую ленту, использованную при выполнении действия 9, или те же винты.

Устанавливая клавиатуру на место, проследите за тем, чтобы вернуть гибкую печатную плату на место под металлическую пластину, если эта плата была извлечена при снятии клавиатуры.

13. Установите на место опорную раму клавиатуры.

14. Установите на место батарейный источник питания в порядке, изложенном в главе 6 «Питание и режимы управления им».

15. Включив питание компьютера, проверьте, распознает ли он установленную память. Для этого откройте в Панели управления окно **Система (System Properties)** и нажмите на вкладку **Общие (General)**.

Удаление модуля памяти

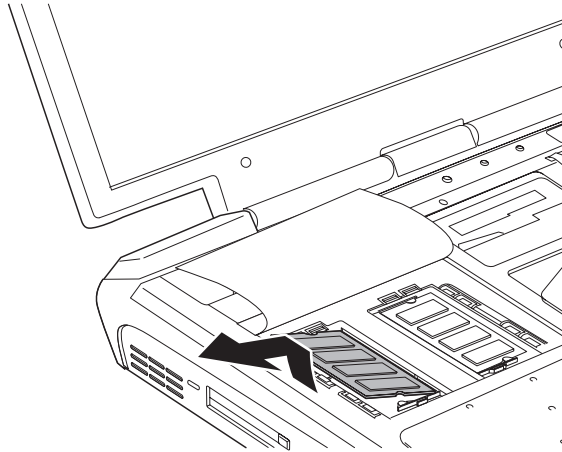
Чтобы удалить модуль памяти, убедитесь, что компьютер находится в режиме перезагрузки, затем выполните следующие действия:

1. Убедитесь, что питание отключено и все кабели отсоединены от компьютера.
2. Перевернув компьютер, снимите батарейный источник питания.
3. Выполните действия 4-9 раздела «Установка модуля памяти».
4. Освободите модуль, отжав защелки в стороны. Под действием пружины одна сторона модуля поднимется.
5. Взявшись на обе стороны модуля, извлеките его из разъема.



При длительной работе компьютера модули памяти и расположенные рядом с ними микросхемы подвержены нагреву. Прежде чем заменять модули, во избежание ожога дождитесь, пока они не остынут до комнатной температуры.

Не касайтесь контактов на модуле памяти или в компьютере. Загрязнение контактов может стать причиной сбоев доступа к памяти.



Извлекаем модуль памяти

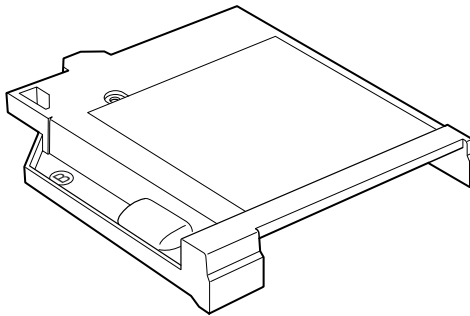
6. Выполните действия 11-15 раздела «Установка модуля памяти».

Адаптер TOSHIBA Bridge media

Дополнительный адаптер TOSHIBA Bridge media позволяет подключить к компьютеру устройства флэш-памяти трех видов: Memory Stick, SmartMedia и Compact Flash. Далее излагается порядок работы с адаптером. Об установке различных модулей в отсек Slim Select подробно рассказано в главе 4 «Изучаем основы».

Приступая к установке

Проверьте, правильный ли выбран корпус адаптера Bridge media. В комплектацию адаптера Bridge media входят корпуса двух типов: один с маркировкой **A**, а второй с маркировкой **B**. Пользуйтесь корпусом с маркировкой **A**.

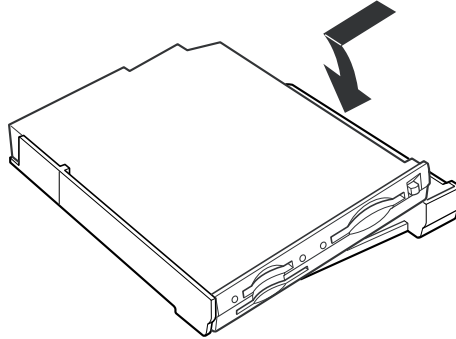


Корпус адаптера Bridge media

Установка

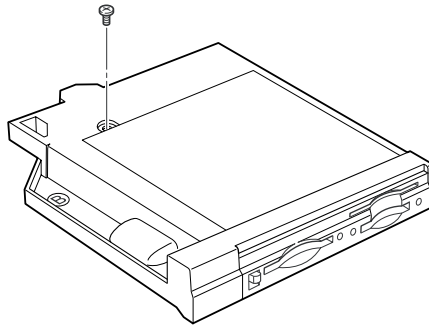
Для установки адаптера Bridge media в корпус выполните следующие действия:

1. Совместите с корпусом адаптер стороной, противоположной контактам.
2. Пометите адаптер Bridge media в корпус. Защелка должна автоматически зафиксировать адаптер.



Установка адаптера Bridge media в корпус

3. Перевернув установленный в корпус адаптер Bridge media, закрепите его в корпусе одним винтом.

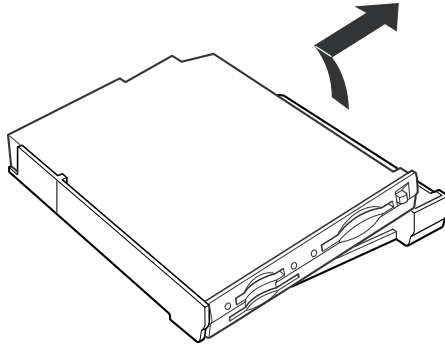


Закрепление винтом

Извлечение

Чтобы извлечь адаптер Bridge media из корпуса, выполните следующие действия:

1. Перевернув установленный в корпус адаптер Bridge media, снимите крепежный винт.
2. Сдвиньте защелку в направлении, показанном стрелкой.
3. Выньте адаптер Bridge media из корпуса, надав на адаптер снизу вверх.



Извлечение адаптера Bridge media из корпуса

Разъем SmartMedia

В этот разъем устанавливаются платы флэш-памяти (ОЗУ) SmartMedia емкостью от 2 до 128 Мбайт, работающие под напряжением 3,3 В.

- Платы SmartMedia обязательно должны соответствовать спецификации SSFDC.
- Не гарантируется работоспособность плат SmartMedia, разработанных после выпуска данного компьютера.
- Завершив работу с платой SmartMedia, верните ее в оригинальную упаковку, обеспечивающую защиту от статического электричества.

Защита от записи

Платы SmartMedia обладают возможностью защиты от записи, обеспечивающую сохранение Ваших данных.

Чтобы установить защиту от записи, поместите на участок платы SmartMedia, предназначенный для защиты от записи, специальную наклейку. Чтобы снять защиту от записи, удалите наклейку.

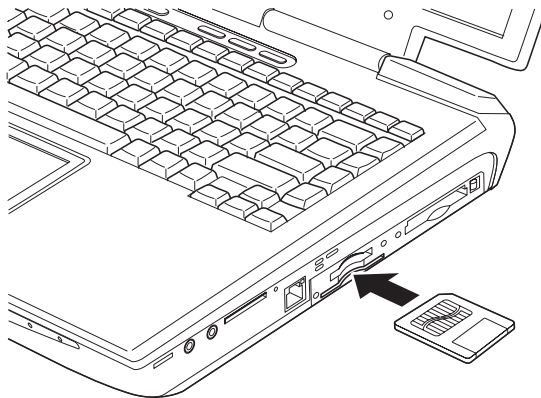
- Не пользуйтесь стандартными средствами форматирования Windows, т.к. камера или другое аналогичное устройство могут не обладать возможностью считывания данных в этом формате. В результате форматирования все данные, записанные на плату, уничтожаются, поэтому не забудьте проверить, не содержит ли форматлируемая плата нужных Вам данных.
- Не используйте ранее удаленную наклейку для защиты от записи повторно. Бывшая в употреблении наклейка может отклеиться внутри компьютера или устройства и вывести их из строя.

Установка плат

1. Вставляя плату SmartMedia в разъем, возьмите ее таким образом, чтобы область металлических контактов была обращена вверх.
2. Задвиньте плату в разъем до упора.



Если Windows не удастся распознать плату SmartMedia, попробуйте ее извлечь и переустановить. Будьте внимательны, избегая прикосновений к контактам: разряд статического электричества может уничтожить записанные на плату данные.



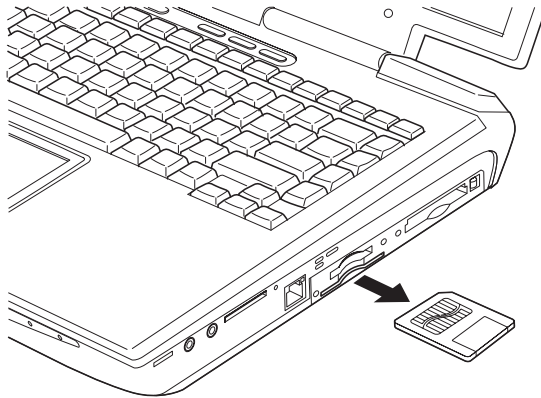
Установка платы SmartMedia

Удаление плат



*Не извлекайте плату SmartMedia во время записи или считывания данных во избежание их потери. Дождитесь, пока погаснет индикатор **SmartMedia**, расположенный слева от разъема для установки плат.*

1. Нажмите правой кнопкой (мыши или сенсорного планшета) на пиктограмму платы SmartMedia, после чего выберите во всплывающем меню команду **Eject (Выгрузить)**.
2. Нажав на плату, разблокируйте ее. При этом плата слегка выдвинется из разъема.
3. Приподняв левую сторону компьютера, возьмитесь за плату и потяните ее прямо из разъема.



Удаление платы SmartMedia

Разъем Memory Stick

В этот разъем устанавливаются устройства флэш-памяти типа Memory Stick емкостью от 16 до 128 Мбайт.



Разъем не поддерживает функции Magic Gate.

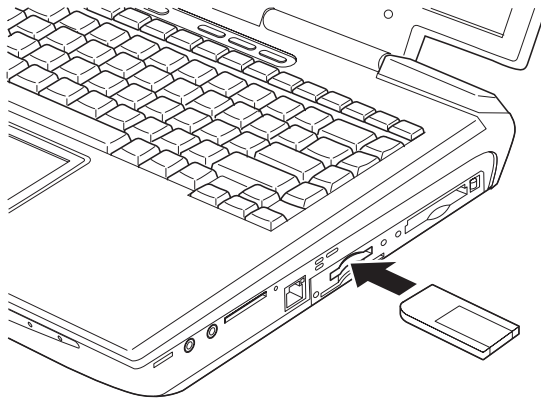
Защита от записи

Устройства флэш-памяти Memory Stick обладают возможностью защиты от записи, обеспечивающую сохранение Ваших данных. Чтобы установить защиту от записи, сдвиньте защелку, расположенную на тыльной стороне устройства флэш-памяти Memory Stick, в защищенное положение.

Установка устройства флэш-памяти Memory Stick

Установка устройства флэш-памяти Memory Stick производится в следующем порядке:

1. Вставьте устройство флэш-памяти Memory Stick в разъем.
2. Аккуратно нажмите на устройство, обеспечивая надежный контакт.



Установка устройства флэш-памяти Memory Stick

Удаление устройства флэш-памяти Memory Stick

Удаление устройства флэш-памяти Memory Stick производится в следующем порядке.

1. Нажмите правой кнопкой (мыши или сенсорного планшета) на пиктограмму устройства Memory Stick, после чего выберите во всплывающем меню команду **Eject (Выгрузить)**.
2. Нажав на устройство Memory Stick, разблокируйте его. При этом устройство слегка выдвинется из разъема.
3. Возьмитесь за устройство Memory Stick и вытяните его из разъема.



Прежде чем извлечь плату флэш-памяти Memory Stick или выключить питание компьютера, убедитесь в том, что индикатор Memory Stick погас. Извлечение устройства Memory Stick или выключение питания компьютера во время его обращения к устройству флэш-памяти чревато потерей данных или повреждением устройства.

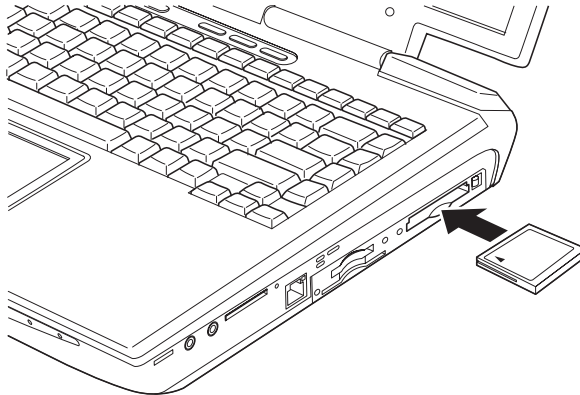
Разъем Compact Flash

В этот разъем устанавливаются модули флэш-памяти Compact Flash емкостью от 16 до 512 Мбайт. Устройства типа Compact Flash должны обязательно соответствовать спецификации CFA.

Установка модуля Compact Flash

Установка модулей Compact Flash производится в следующем порядке:

1. Вставьте модуль Compact Flash в разъем.
2. Аккуратно нажмите на модуль, обеспечивая надежный контакт.



Установка модуля Compact Flash

Удаление модуля флэш-памяти Compact Flash

Удаление модулей Compact Flash производится в следующем порядке.

1. Нажмите правой кнопкой (мыши или сенсорного планшета) на пиктограмму модуля Compact Flash, после чего выберите во всплывающем меню команду **Eject (Выгрузить)**.
2. Нажмите на кнопку выгрузки модуля Compact Flash, при этом кнопка слегка выдвинется.
3. Нажмите на выдвинувшуюся кнопку выгрузки, при этом модуль Compact Flash слегка выдвинется из разъема.
4. Возьмитесь за модуль Compact Flash и вытащите его из разъема.



Прежде чем извлечь модуль Compact Flash или выключить питание компьютера, убедитесь в том, что индикатор Compact Flash погас. Извлечение модуля Compact Flash или выключение питания компьютера во время его обращения модулю флэш-памяти чревато потерей данных или повреждением модуля.

Уход за носителями, устанавливаемыми в адаптер Bridge media

1. Носители данных, предназначенные для установки в адаптер Bridge media, являются расходными материалами, поэтому не забывайте о резервном копировании важных данных.
2. Не перегибайте и не сгибайте носители данных.
3. Избегайте попадания на носители данных жидкости, хранения их во влажных местах и размещения их рядом с сосудами, наполненными жидкостью.
4. Не дотрагивайтесь до металлической области носителей данных, избегайте попадания на эту область жидкости и ее загрязнения.
5. По завершении работы с носителем данных поместите его в оригинальную упаковку.



Подробнее об эксплуатации носителей данных см. в прилагаемом к ним руководстве.

Дополнительный батарейный источник питания

Вы можете увеличить мобильность компьютера с помощью дополнительной батареи. Если поблизости от Вас нет источника питания переменного тока, а Ваша батарея подседа, ее можно заменить недавно заряженной. См. главу 6 «*Питание и режимы управления им*».

Дополнительный адаптер переменного тока

Если Вы часто переносите компьютер в разные места, например, домой и на работу, то наличие универсального адаптера переменного тока в каждом таком месте уменьшит вес переноски.

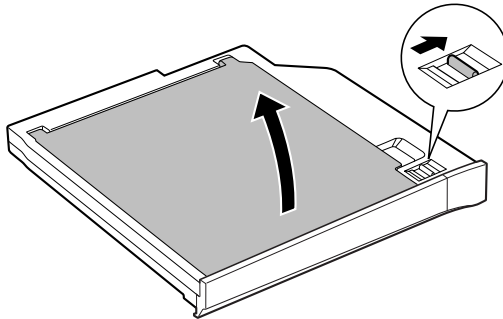
Дополнительный флоппи-дисковод с интерфейсом USB

Дополнительный 3 1/2-дюймовый флоппи-дисковод подключается к любому порту USB. Порядок подключения внешнего 3 1/2-дюймового флоппи-дисковода изложен в главе 4 «*Изучаем основы*».

Адаптер для установки жесткого диска в отсек Slim Select

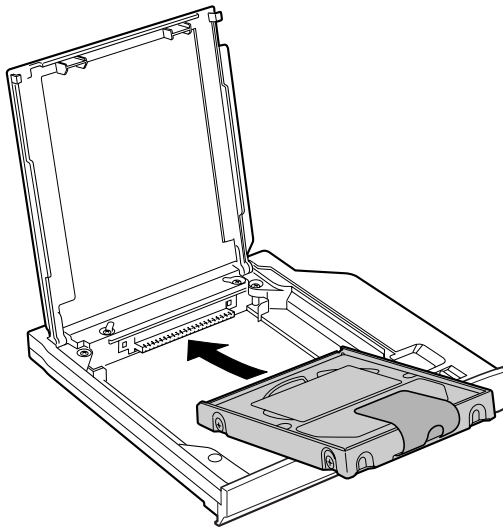
В отсек A Slim Select можно установить 2 ½-дюймовый жесткий диск. Для установки жесткого диска в отсек Slim Select через адаптер выполните следующие действия:

1. Сдвинув защелку в разблокированное положение, откройте крышку.



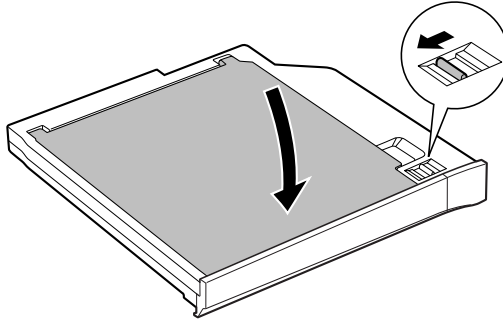
Открываем крышку

2. Вставив жесткий диск, нажмите на него для обеспечения надежного контакта.



Устанавливаем жесткий диск

3. Закрыв крышку, сдвиньте защелку в заблокированное положение.



Закрываем крышку

Порядок установки адаптера жесткого диска в отсек Slim Select изложен в главе 4 «Изучаем основы».

Внешний монитор

В компьютере можно подключить внешний аналоговый монитор. Компьютер поддерживает видеорежимы VGA и Super VGA. Для подключения монитора выполните следующие действия:

1. Выключите компьютер.
2. Подсоедините монитор к порту внешнего монитора.
3. Включите питание монитора.
4. Включите компьютер.

При включении питания компьютер автоматически распознает монитор и определит, цветной он или монохромный.

Чтобы сменить активный дисплей, нажмите комбинацию клавиш **Fn + F5**. Если Вы отключили внешний монитор, не выключив компьютер, переключите его на встроенный дисплей нажатием комбинации клавиш **Fn + F5**. Подробно о порядке смены активного дисплея с помощью «горячих» клавиш см. в главе 5 «Клавиатура».

Телевизор

Через линейный и видеовыходы компьютер можно подключить к телевизору. Подключение к телевизору производится в изложенном далее порядке.

Применение кнопки ТВ

1. Вставьте вилку S-Video телевизионного кабеля-переходника в гнездо видеовыхода компьютера.
2. Вставьте 4-контактный штекер MINI DIN телевизионного кабеля-переходника в разъем S-Video телевизора.
3. Нажмите на кнопку ТВ.

Переключить активный дисплей можно нажатием комбинации «горячих» клавиш **Fn + F5**. См. главу 5 «Клавиатура».



Если к компьютеру подключен телевизор, установите его тип в окне Свойства: Экран (Display Properties).

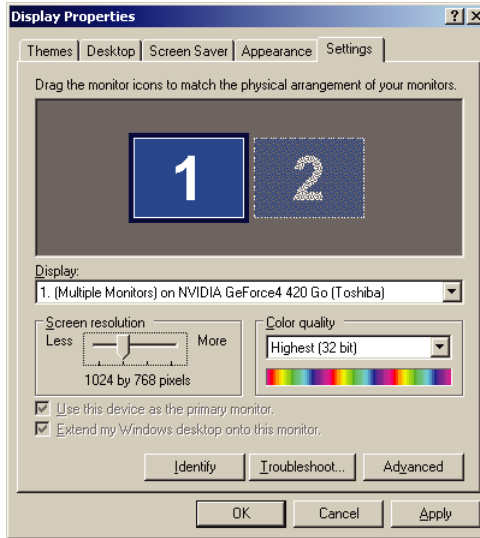
Чтобы установить тип телевизора в окне Свойства: Экран (Display Properties), выполните следующие действия:

1. Нажмите на кнопку **Пуск (start)**, а затем на **Панель управления (Control Panel)**.
2. Откройте окно Свойства: Экран (Display Properties) двойным нажатием на пиктограмму **Экран (Display)**.
3. Открыв вкладку **Параметры (Settings)**, нажмите на кнопку **Дополнительно (Advanced)**.
4. Открыв вкладку **nView Display Mode**, нажмите на **Device Settings (Параметры устройства)**, а затем на **Select Output Device (Выбор устройства вывода)**.
5. Выбрав параметр **Advanced (Дополнительно)**, активизируйте пункт **TV** в окне **Device Selection (Выбор устройства)**.
6. В поле **Format** выберите формат, поддерживаемый Вашим телевизором.

Смена разрешения

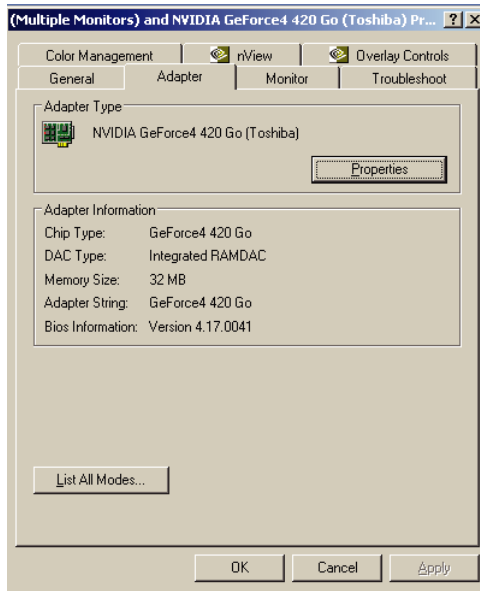
При нажатии на кнопку TV разрешающая способность ЭЛТ-монитора устанавливается в фиксированное положение (по умолчанию 1024 x 768.). Чтобы сменить разрешение, выполните следующие действия:

1. Открыв окно **Свойства: Экран (Display properties)**, отойдите вкладку **Параметры (Settings)**.
2. Нажмите на кнопку **Дополнительно (Advanced)**.



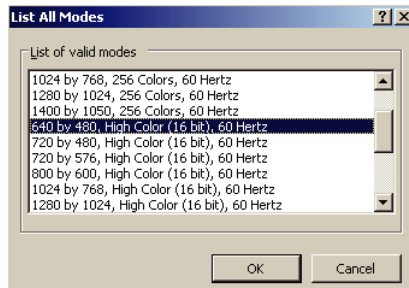
Окно Свойства: Экран

3. Открыв вкладку **Адаптер (Adapter)**, нажмите на кнопку **Список всех режимов... (List all modes)**.



Вкладка Адаптер

4. Выберите в меню нужное разрешение.



Меню разрешений

Устройства с интерфейсом i.LINK (IEEE1394)

Интерфейс i.LINK (IEEE1394) обеспечивает высокоскоростную передачу данных на компьютер с разнообразных совместимых устройств, включая:

- Цифровые видеокамеры
- Жесткие диски
- Магнитооптические дисководы
- Дисководы CD-RW



Четырехконтактный коннектор, применяемый при подключении через интерфейс i.LINK, не используется для подачи электропитания, поэтому внешним устройствам требуется собственный источник питания.

Меры предосторожности

- Прежде чем переносить данные на компьютер, сделайте их резервную копию. Существует вероятность того, что исходные данные будут повреждены. Особенно высок риск при переносе цифровых видеозаписей – в этом случае могут «вылететь» некоторые кадры. Ответственности за потерю данных компания TOSHIBA не несет.
- Не занимайтесь переносом данных в местах, подверженных воздействию статического электричества или электронных помех. Это чревато потерей данных.
- Если данные переносятся через разветвитель стандарта IEEE1394, не подключайте к нему и не отключайте от него другие устройства во время передачи данных. В этом случае высока вероятность их повреждения. Подключите все необходимые устройства к разветвителю, прежде чем включать питание компьютера.
- Не допускается использование любых видеоматериалов и музыкальных записей, защищенных авторским правом, иначе как для личного удовольствия.
- При подключении устройства с интерфейсом iLINK в другому подобному устройству, которое обменивается данными с компьютером, а также и при отключении таких устройств друг от друга, возможна частичная потеря данных в виде выпадения видеок кадров.
- Удостоверьтесь в прекращении обмена данными, а затем выключите компьютер, прежде чем приступить к перечисленным ниже действиям:
 - Отключению устройства с интерфейсом iLINK от компьютера или их подключению.
 - Взаимному отключению/подключению устройств с интерфейсом iLINK, одно из которых подключено к компьютеру.

Подключение устройств

1. Проверив, хорошо ли выровнены контакты, присоедините кабель i.LINK (IEEE1394) к компьютеру.

2. Другой конец кабеля подключите к устройству.

Пользуясь интерфейсом i.LINK, имейте в виду, что:

- Вероятно, потребуется установка драйверов устройств с интерфейсом i.LINK.
- Не все устройства с интерфейсом i.LINK прошли надлежащее тестирование, в силу чего их совместимость с компьютером не гарантируется.
- Пользуйтесь кабелями типа S100, S200 или S400 не длиннее трех метров.
- Отдельные устройства могут не поддерживать ждущий режим или функции автоматического отключения.
- Во избежание потери данных не подключайте и не отключайте устройство с интерфейсом i.LINK во время его работы с тем или иным приложением, либо если компьютер автоматически закрывает это приложение в целях экономии заряда батареи.

Отключение устройств

1. Нажмите на пиктограмму **Safety Remove Hardware (Безопасное извлечение устройства)**, расположенную в Панели задач.

2. Наведя курсор на пиктограмму, обозначающую устройство с интерфейсом i.LINK (IEEE1394), нажмите на нее.

3. Отсоедините кабель сначала от компьютера, затем – от устройства с интерфейсом i.LINK.

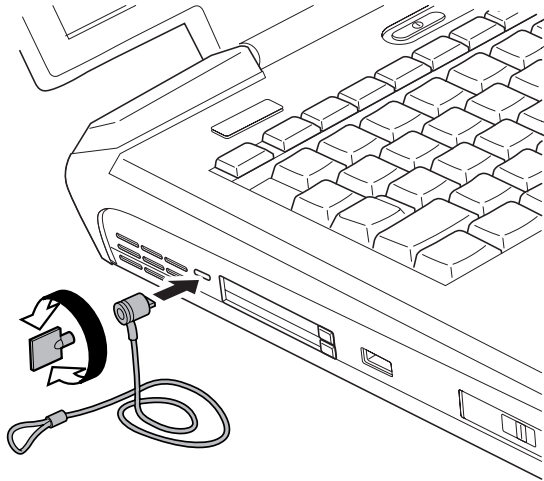


Не забудьте ознакомиться с документацией к Вашему устройству с интерфейсом i.LINK.

Защитный замок-блокиратор

Защитный замок-блокиратор позволяет прикрепить компьютер к столу или другому тяжелому предмету с целью предотвращения кражи.

Подсоедините один конец стопорного троса к столу, а другой — к гнезду защитного замка-блокиратора на правой стороне компьютера.



Защитный замок-блокиратор

Устранение неполадок

Компания TOSHIBA разработала компьютер для долговременной и безотказной работы. Если неполадки все же возникнут, указанные в этой главе действия могут помочь определить причину.

Всем пользователям настоятельно рекомендуется хорошо изучить эту главу. Знание возможных неполадок может предотвратить их возникновение.

Порядок устранения неполадок

Устранять неполадки будет намного легче, если при этом соблюдать следующие правила:

- При обнаружении неполадки немедленно остановите работу. Дальнейшая работа может привести к потере или повреждению данных. При этом может быть уничтожена информация, которая помогла бы решить проблему.
- Наблюдайте за происходящим. Запишите, что делает система и какие действия вы выполняли непосредственно перед возникновением неполадки. Если у вас подключен принтер, распечатайте копию экрана с помощью клавиши **PrtSc**.

Вопросы и действия, составляющие содержание данной главы, носят рекомендательный характер и не представляют собой единственно возможные способы устранения конкретных неполадок. Многие неисправности устраняются довольно легко, но в некоторых случаях может потребоваться помощь поставщика. Если Вы решили, что нужно проконсультироваться с поставщиком или кем-то другим, будьте готовы описать неисправность как можно подробнее.

Предварительная проверка

Сначала попробуйте найти самое простое решение. Неисправности, примеры которых приведены в этом списке, исправить легко, однако они могут быть связаны и с более серьезными причинами.

- Убедитесь, что Вы включили все периферийные устройства перед включением компьютера. Здесь подразумеваются принтер и все остальные внешние устройства, которыми Вы пользуетесь.
- Прежде чем подсоединять внешнее устройство, выключите компьютер. Когда Вы его снова включите, он обнаружит новое устройство.
- Проверьте правильность установки всех параметров в программе настройки.
- Проверьте все кабели. Правильно и плотно ли они подсоединены? Плохо закрепленные кабели могут послужить причиной сообщения о сбое.
- Проверьте все кабели на разрывы, а их разъемы на наличие поврежденных контактов.
- Убедитесь, что Ваша дискета, компакт-диск или диск DVD правильно вставлены в дисковод, и что предохранитель защиты дискеты от записи стоит в нужном положении.

Делайте записи о результатах осмотра и храните их в постоянном журнале ошибок. Это поможет Вам описать неполадку поставщику. Если неполадка повторяется, такой журнал поможет Вам быстрее выявить ее причину.

Анализ неисправности

Иногда система дает подсказки, которые помогают определить причину несправной работы. Держите в голове следующие вопросы:

- Какая часть системы работает неправильно: клавиатура, флоппи-дисковод, жесткий диск, привод оптических носителей данных, дисплей? Каждое устройство порождает различные симптомы.
- Правильно ли настроена операционная система? Проверьте параметры конфигурации.
- Что появляется на экране дисплея? Выводятся ли на дисплей сообщения или случайные символы? Если принтер подключен, распечатайте копию экрана. Найдите выведенные сообщения в документации к программе и операционной системе. Проверьте все кабели на правильность и надежность подсоединения. Неплотно подключенные кабели могут быть причиной неверных или нестабильных сигналов.
- Светятся ли индикаторы? Какие? Какого они цвета? Горят постоянно или мигают? Запишите, что Вы видите.
- Слышите ли вы звуковые сигналы? Сколько? Длинные или короткие? Высокого тона или низкого? Производит ли компьютер какие-либо необычные шумы? Запишите, что Вы слышите.

Запишите свои наблюдения, чтобы описать их поставщику.

Программное обеспечение

Неполадки могут вызваны вашей программой или диском. Если Вы не можете загрузить программу, возможно, поврежден носитель (обычно дискета) или испорчена программа. Попробуйте загрузить другую копию программы.

Если сообщение о сбое продолжает появляться, проверьте документацию к программе. В таких документах обычно есть раздел об устранении неполадок или свод сообщений об сбоях.

Далее проверьте сообщения об сбоях в документации к операционной системе.

Аппаратные средства

Если не найдены неполадки в программном обеспечении, проверьте аппаратуру. Сначала пройдите по пунктам предварительной проверки, как указано выше. Если неполадку устранить не удалось, попробуйте обнаружить ее причину. В следующем разделе приводятся проверочные списки для отдельных компонентов и периферийных устройств.

Проверка оборудования и системы

В данном разделе рассматриваются неполадки, вызванные аппаратурой компьютера и подключенными периферийными устройствами. Основные неполадки могут возникать в следующих областях:

- Начальная загрузка системы
- Самотестирование
- Питание
- Защита паролями
- Клавиатура
- Панель ЖК-дисплея
- Жесткий диск
- Дисковод CD-RW/DVD-ROM
- Дисковод DVD-R/RW
- Многофункциональный дисковод DVD
- Флоппи-дисковод
- Платы SD card
- Платы PC card
- Инфракрасный порт
- Координатно-указательное устройство
- Порт USB
- Расширенная память
- Звуковая система
- Монитор
- Порт i.LINK (IEEE1394)
- Модем
- Подключение к локальной сети
- Беспроводные средства сетевого подключения
- Системные часы реального времени (RTC)

Начальная загрузка системы

Если компьютер не запускается корректно, проверьте следующее:

- Самотестирование
- Источники питания
- Пароль на включение питания

Самотестирование

При запуске компьютер автоматически выполняет самотестирование и выводит следующее приветствие:



In Touch with Tomorrow
TOSHIBA

Приветствие остается на экране несколько секунд.

Если самотестирование прошло успешно, компьютер пытается загрузить операционную систему. Очередность загрузки устанавливается с помощью утилиты HW Setup.

Если возникает одна из следующих ситуаций, значит тест пройден неудачно:

- Компьютер останавливается и не выводит на экране никакой информации, кроме логотипа TOSHIBA.
- На экране появляются случайные символы, а система не функционирует нормально.
- На экран выводится сообщение о сбое.

Выключите компьютер и проверьте все кабельные соединения, а также соединения устройств формата PC card и модулей памяти.

Если тест не будет пройден еще раз, обратитесь к своему поставщику.

Питание

Когда компьютер не подключен к розетке переменного тока, источником питания служит батарея. Однако в компьютере есть и другие источники питания, включая интеллектуальный блок питания и батарейку RTC. Такие источники питания взаимосвязаны, а неисправность любого из них может вызвать неполадки в системе питания. В данном разделе приводится проверочный список для питания от переменного тока и основной батареи. Если после описанной далее проверки неполадку устранить не удалось, причина может быть в другом источнике питания. В этом случае обратитесь к поставщику.

Отключение из-за перегрева

При чрезмерном повышении температуры внутри компьютера он автоматически отключается.

Неполадка	Способ устранения
Компьютер отключается, а индикатор питания от сети мигает оранжевым	<p>Оставьте компьютер выключенным, пока он не остынет до комнатной температуры, затем включите его.</p> <p>Если компьютер все еще слишком нагрет, индикатор питания от сети будет продолжать мигать при включении питания. Дайте ему остыть подольше и повторите попытку.</p> <p>Если компьютер остыл до комнатной температуры, но не запускается, или запускается, но сразу же выключается, обратитесь к Вашему поставщику.</p>

Питание от сети

Если возникла проблема при включении компьютера через адаптер переменного тока, проверьте индикатор **питания от сети**. Подробно о батарейном источнике питания см. в главе 6 «Питание и режимы управления им».

Неполадка	Способ устранения
Сетевой адаптер не снабжает компьютер питанием (индикатор питания от сети не светится зеленым)	<p>Проверьте соединения. Убедитесь в том, что шнур плотно вставлен в компьютер и в электрическую розетку.</p> <p>Проверьте состояние шнура и разъемов. Если шнур изношен или поврежден, замените его. Если разъемы грязные, вытрите их ватой или чистой тканью.</p> <p>Если сетевой адаптер все еще не подает питание на компьютер, обратитесь к поставщику.</p>

Батарейный источник питания

Если Вы подозреваете неполадку в батарее, проверьте индикаторы **питания от сети, батареи и отсека Slim Select**. Подробно об индикаторах и работе батареи см. в главе 6 «*Питание и режимы управления им*»..

Неполадка	Способ устранения
Батарея не подает питание на компьютер	Возможно, батарея разрядилась. Подключите адаптер переменного тока для зарядки батареи.
Батарея не заряжается при подключенном адаптере переменного тока (индикатор батарей или отсека Slim Select не светится оранжевым)	<p>Если батарея полностью разрядилась, она не начнет заряжаться сразу. Подождите несколько минут.</p> <p>Если батарея так и не начала заряжаться, убедитесь в наличии тока в розетке. Включив в нее любой электроприбор, проверьте, работает ли он. Если нет, попробуйте другой источник питания.</p> <p>Проверьте, холодная ли батарея или горячая. Слишком горячая или слишком холодная батарея не зарядится правильно. Оставьте ее при комнатной температуре.</p> <p>Отсоединив сетевой адаптер, снимите батарею и проверьте, чистые ли ее контакты. При необходимости протрите их мягкой тканью, смоченной в спирте.</p> <p>Подсоединив сетевой адаптер, установите батарею на место.</p> <p>Проверьте надежность ее установки.</p> <p>Если индикатор батарей, тем не менее, не светится, возможно, срок ее службы подходит к концу. Замените батарею.</p> <p>Если Вы не думаете, что срок службы батареи исчерпан, обратитесь к поставщику.</p>
Батарея подает питание на компьютер меньше ожидаемого срока	<p>Проверьте настройки потребления электроэнергии в утилите Power Saver.</p> <p>Попробуйте использовать режим энергосбережения.</p>

Защита паролями

Неполадка	Способ устранения
Не можете ввести или вспомнить пароль	Обратитесь к продавцу оборудования.



Информацию по установке пароля см. в главе 7 «Настройка аппаратных средств и защита паролями».

Клавиатура

Неполадки, связанные с клавиатурой, могут быть вызваны настройкой конфигурации. За более подробной информацией обратитесь к главе 5 «Клавиатура».

Неполадка	Способ устранения
Некоторые буквенные клавиши выдают цифры	Проверьте, не включена ли цифровая раскладка. дополнительного сегмента клавиатуры. Нажмите Fn + F10 и попробуйте напечатать еще раз.
Вывод на экран искажен	Убедитесь, что программы не используют переназначение клавиш. Переназначение означает перестановку символов той или иной клавиши. Просмотрите документацию к Вашему программному обеспечению. Если Вы так и не можете пользоваться клавиатурой, обратитесь к поставщику.

Панель ЖКД

Неполадка	Способ устранения
Нет изображения	Нажатием комбинации «горячих» клавиш Fn + F5 проверьте, не установлен ли в качестве активного внешний монитор.
На ЖКД появились отметины	Это, вероятно, результат соприкосновения с клавиатурой или сенсорным планшетом. Попробуйте аккуратно протереть экран ЖК-дисплея чистой сухой тканью. Если отметины остались, воспользуйтесь специальным очистителем жидкокристаллических панелей. Не забудьте дать ЖКД высохнуть, прежде чем закрывать панель.
Если вышеназванные неполадки не устраняются или появляются другие	Посмотрите в документации к программам, не являются ли они причиной неисправностей. Если неполадки не устранены, обратитесь к поставщику.

Жесткий диск

Неполадка	Способ устранения
Компьютер не загружается с жесткого диска	Проверьте, нет ли в дисковом отделении системной дискеты или в приводе оптических носителей данных – диска CD-ROM. Если есть, удалите и проверьте приоритет загрузки. О приоритетах загрузки см. главу 7. Может быть проблема с файлами операционной системы. См. документацию по операционной системе.
Низкое быстродействие	Возможна фрагментация файлов. Запустите программу SCANDISK и дефрагментатор для проверки состояния файлов и диска. Информацию о запуске SCANDISK и дефрагментатора можно найти в документации по ОС или в электронной справочной системе. Как к крайней мере можно прибегнуть к переформатированию жесткого диска с последующей переустановкой операционной системы и других файлов Если неполадки не устранены, обратитесь к поставщику.

Дисковод CD-RW/DVD-ROM

Подробнее см. главу 4 «Изучаем основы».

Неполадка	Способ устранения
Нет доступа к компакт-диску в дисковом дисководе	<p>Убедитесь, что лоток дисковода надежно закрыт. Аккуратно нажмите на него до щелчка.</p> <p>Открыв лоток, проверьте, правильно ли размещен компакт-диск. Он должен лежать этикеткой вверх.</p> <p>Посторонний предмет в лотке может мешать считыванию данных с компакт-диска лучом лазера. Убедитесь в отсутствии чего-либо постороннего. Удалите любые посторонние предметы.</p> <p>Проверьте, не грязный ли компакт-диск. При необходимости протрите его чистой тканью, смоченной в воде или нейтральном чистящем средстве. Сведения об уходе за носителями см. в главе 4.</p>
Одни компакт-диски читаются правильно, другие же – нет	<p>Причиной этой неполадки может быть конфигурация программы или аппаратуры. Убедитесь, что конфигурация аппаратуры соответствует требованиям вашей программы. Проверьте документацию к дисковому.</p> <p>Проверьте тип компакт-диска. Дисковод поддерживает следующие форматы:</p> <p>DVD-ROM: DVD-ROM, DVD-Video</p> <p>CD-ROM: CD-DA, CD-Text, Photo CD (одно/многосессионные), CD-ROM Mode 1, Mode 2, CD-ROM XA Mode 2 (Form1, Form2), Enhanced CD (CD-EXTRA), CD-G (только аудио компакт-диски), Addressing Method 2</p> <p>Проверьте код региона, указанный на диске DVD: он должен совпадать с кодом дисковода CD-RW/DVD-ROM. Коды регионов перечислены в разделе о модулях, подключаемых к отсеку Slim Select, главы 2 «Путеводитель по компьютеру».</p>

Неполадка	Способ устранения
Запись производится неправильно	<p>Если в процессе записи произошел сбой, проверьте, соблюдены ли перечисленные ниже меры предосторожности:</p> <ul style="list-style-type: none"> ■ Используйте только носители, рекомендованные компанией TOSHIBA. ■ Не пользуйтесь мышью или клавиатурой во время записи на диск. ■ Для записи применяйте только то программное обеспечение, которое входит в комплектацию компьютера. ■ Во время записи не пользуйтесь другими программами и не запускайте их. ■ Во время записи не подвергайте компьютер вибрации. ■ Во время записи не подключайте и не отключайте периферийные устройства, а также не устанавливайте и не удаляйте внутренние платы. <p>Если неполадки не устранены, обратитесь к поставщику.</p>

Дисковод DVD-R/-RW

Подробнее см. главу 4 «Изучаем основы».

Неполадка	Способ устранения
Нет доступа к компакт-диску в дисковом	<p>Убедитесь, что лоток дисковода надежно закрыт. Аккуратно нажмите на него до щелчка.</p> <p>Открыв лоток, проверьте, правильно ли размещен компакт-диск. Он должен лежать этикеткой вверх.</p> <p>Посторонний предмет в лотке может мешать считыванию данных с компакт-диска лучом лазера. Убедитесь в отсутствии чего-либо постороннего. Удалите любые посторонние предметы.</p> <p>Проверьте, не грязный ли компакт-диск. При необходимости протрите его чистой тканью, смоченной в воде или нейтральном чистящем средстве. Сведения об уходе за носителями см. в главе 4.</p>

Неполадка	Способ устранения
Одни компакт-диски читаются правильно, другие же – нет	<p>Причиной этой неполадки может быть конфигурация программы или аппаратуры. Убедитесь, что конфигурация аппаратуры соответствует требованиям вашей программы. Проверьте документацию к дисководу.</p> <p>Проверьте тип компакт-диска. Дискковод поддерживает следующие форматы:</p> <p>DVD-ROM: DVD-ROM, DVD-Video</p> <p>CD-ROM: CD-DA, CD-Text, Photo CD (одно/многосессионные), CD-ROM Mode 1, Mode 2, CD-ROM XA Mode 2 (Form1, Form2), Enhanced CD (CD-EXTRA), CD-G (только аудио компакт-диски), Addressing Method 2</p> <p>Проверьте код региона, указанный на диске DVD: он должен совпадать с кодом дисковод CD-RW/DVD-ROM. Коды регионов перечислены в разделе о модулях, подключаемых к отсеку Slim Select, главы 2 «Путеводитель по компьютеру».</p>
Запись производится неправильно	<p>Если в процессе записи произошел сбой, проверьте, соблюдены ли перечисленные ниже меры предосторожности:</p> <ul style="list-style-type: none">■ Используйте только носители, рекомендованные компанией TOSHIBA.■ Не пользуйтесь мышью или клавиатурой во время записи на диск.■ Для записи применяйте только то программное обеспечение, которое входит в комплектацию компьютера.■ Во время записи не пользуйтесь другими программами и не запускайте их.■ Во время записи не подвергайте компьютер вибрации.■ Во время записи не подключайте и не отключайте периферийные устройства, а также не устанавливайте и не удаляйте внутренние платы. <p>Если неполадки не устранены, обратитесь к поставщику.</p>

Многофункциональный дисковод DVD

For more information, refer to Chapter 4, *Operating Basics*.

Неполадка	Способ устранения
<p>Нет доступа к компакт-диску в дисковом дисководе</p>	<p>Убедитесь, что лоток дисковода надежно закрыт. Аккуратно нажмите на него до щелчка.</p> <p>Открыв лоток, проверьте, правильно ли размещен компакт-диск. Он должен лежать этикеткой вверх.</p> <p>Посторонний предмет в лотке может мешать считыванию данных с компакт-диска лучом лазера. Убедитесь в отсутствии чего-либо постороннего. Удалите любые посторонние предметы.</p> <p>Проверьте, не грязный ли компакт-диск. При необходимости протрите его чистой тканью, смоченной в воде или нейтральном чистящем средстве. Сведения об уходе за носителями см. в главе 4.</p>
<p>Одни компакт-диски читаются правильно, другие же – нет</p>	<p>Причиной этой неполадки может быть конфигурация программы или аппаратуры. Убедитесь, что конфигурация аппаратуры соответствует требованиям вашей программы. Проверьте документацию к дисководу.</p> <p>Проверьте тип компакт-диска. Дисковод поддерживает следующие форматы:</p> <p>DVD-ROM: DVD-ROM, DVD-Video</p> <p>CD-ROM: CD-DA, CD-Text, Photo CD (одно/многосессионные), CD-ROM Mode 1, Mode 2, CD-ROM XA Mode 2 (Form1, Form2), Enhanced CD (CD-EXTRA), CD-G (только аудио компакт-диски), Addressing Method 2</p> <p>Проверьте код региона, указанный на диске DVD: он должен совпадать с кодом дисковода CD-RW/DVD-ROM. Коды регионов перечислены в разделе о модулях, подключаемых к отсеку Slim Select, главы 2 «Путеводитель по компьютеру».</p>

Неполадка	Способ устранения
Запись производится неправильно	<p data-bbox="501 165 972 240">Если в процессе записи произошел сбой, проверьте, соблюдены ли перечисленные ниже меры предосторожности:</p> <ul style="list-style-type: none"> <li data-bbox="501 252 988 304">■ Используйте только носители, рекомендованные компанией TOSHIBA. <li data-bbox="501 316 1000 368">■ Не пользуйтесь мышью или клавиатурой во время записи на диск. <li data-bbox="501 379 1023 454">■ Для записи применяйте только то программное обеспечение, которое входит в комплектацию компьютера. <li data-bbox="501 466 1003 518">■ Во время записи не пользуйтесь другими программами и не запускайте их. <li data-bbox="501 529 904 582">■ Во время записи не подвергайте компьютер вибрации. <li data-bbox="501 593 1003 694">■ Во время записи не подключайте и не отключайте периферийные устройства, а также не устанавливайте и не удаляйте внутренние платы. <p data-bbox="501 705 997 758">Если неполадки не устранены, обратитесь к поставщику.</p>

Флоппи-дискковод

Подробнее см. главу 4 «Изучаем основы».

Неполадка	Способ устранения
Дискковод не работает	Проверьте кабельное подключение со стороны как компьютера, так и дисквода.
Отсутствует доступ к внешнему дискководу для 3 1/2-дюймовых дискет	<p data-bbox="501 1021 1023 1096">Попробуйте заменить дискету. Если она будет доступной, неполадка, скорее всего, вызвана первой дискетой (а не дискководом).</p> <p data-bbox="501 1107 936 1161">Если неполадку устранить не удалось, обратитесь к продавцу оборудования.</p>

Устройства формата SD card

См. также главу 4 «Изучаем основы».

Неполадка	Способ устранения
В работе платы SD card произошел сбой	Переустановите плату SD card в разъем, убедившись в ее надежной установке. Обратитесь к документации по плате.
Запись на плату SD card не производится	Проверьте, не защищена ли плата от записи.
Один из файлов не читается	Проверьте, действительно ли нужный файл находится на плате SD card, вставленной в разъем. Если неполадки не устранены, обратитесь к поставщику.

Устройства формата PC card

См. также главу 8 «Дополнительные устройства».

Неполадка	Способ устранения
В работе платы PC card произошел сбой	Переустановите плату PC card в разъем, убедившись в ее надежной установке. Проверьте надежность подключения платы к внешнему устройству. Обратитесь к документации по плате. Если неполадки не устранены, обратитесь к поставщику.

Инфракрасный порт

Также обратитесь к документации для Вашего IrDA-совместимого устройства и связанных с ним программ.

Неполадка	Способ устранения
Инфракрасные устройства не работают как ожидалось	Убедитесь в отсутствии предметов, которые могут мешать связи между компьютером и устройством. Если неполадки не устранены, обратитесь к поставщику.

Координатно-указательное устройство

Если Вы пользуетесь манипулятором типа «мышь» с интерфейсом USB, ознакомьтесь также с разделом *Порт USB* данной главы и с документацией к мыши.

Сенсорный планшет

Неполадка	Способ устранения
Курсор на экране не реагирует на действия с планшетом	Вероятно, система занята. Если курсор отображается в виде песочных часов, дождитесь восстановления его обычной формы и повторите попытку его перемещения.
Не работает двойное постукивание по поверхности планшета	<p>Попробуйте изменить настройку быстрогодействия двойного нажатия через утилиту, управляющую мышью.</p> <ol style="list-style-type: none"> 1. Открыв Панель управления (Control Panel), нажмите на пиктограмму Мышь (Mouse), после чего нажмите Enter. 2. Откройте вкладку Buttons (Кнопки). 3. Установив быстроедействие двойного нажатия согласно указаниям, нажмите на кнопку ОК.
Курсор двигается слишком быстро или медленно	<p>Попробуйте изменить скорость его перемещения через утилиту, управляющую мышью.</p> <ol style="list-style-type: none"> 1. Открыв Панель управления (Control Panel), нажмите на пиктограмму Мышь (Mouse), после чего нажмите Enter. 2. Откройте вкладку Параметры указателя (Pointer Options). 3. Установив скорость согласно указаниям, нажмите на кнопку ОК. <p>Если неполадки не устранены, обратитесь к поставщику.</p>

Мышь с интерфейсом USB

Неполадка	Способ устранения
Курсор на экране не реагирует на действия с мышью	Вероятно, система занята. Если курсор отображается в виде песочных часов, дождитесь восстановления его обычной формы и повторите попытку его перемещения. Проверьте надежность подключения мыши к разъему порта USB.
Не работает двойное нажатие клавиши	Попробуйте изменить настройку быстрогодействия двойного нажатия через утилиту, управляющую мышью. <ol style="list-style-type: none">1. Открыв Панель управления (Control Panel), нажмите на пиктограмму Мышь (Mouse), после чего нажмите Enter.2. Откройте вкладку Buttons (Кнопки).3. Установив быстроедействие двойного нажатия согласно указаниям, нажмите на кнопку ОК.
Курсор двигается слишком быстро или медленно	Попробуйте изменить скорость его перемещения через утилиту, управляющую мышью. <ol style="list-style-type: none">1. Открыв Панель управления (Control Panel), нажмите на пиктограмму Мышь (Mouse), после чего нажмите Enter.2. Откройте вкладку Параметры указателя (Pointer Options).3. Установив скорость согласно указаниям, нажмите на кнопку ОК.
Курсор хаотично перемещается по экрану	Вероятно, мышь загрязнена. За указаниями о порядке ее чистки обратитесь к сопроводительной документации. Если неполадки не устранены, обратитесь к поставщику.

Порт USB

Также см. документацию к устройству с интерфейсом USB.

Неполадка	Способ устранения
Устройство, подключенное через порт USB, не работает	<p>Проверьте надежность подключения соединительного кабеля к портам USB компьютера и устройства.</p> <p>Проверьте, правильно ли установлены драйверы устройства с интерфейсом USB. Описание порядка проверки драйверов приводится в документации к операционной системе Windows XP.</p> <p>Если неполадки не устранены, обратитесь к поставщику.</p>

Расширенная память

Обратитесь к главе 8 «Дополнительные устройства» за информацией по установке модулей памяти.

Неполадка	Способ устранения
На экран поддисплея выводится сообщение MEM0 ERROR или MEM1 ERROR	<p>Проверьте, совместим ли с компьютером установленный модуль расширения памяти. Если установлен несовместимый модуль памяти, выполните следующие действия:</p> <ol style="list-style-type: none"> 1. Отключите от компьютера адаптер переменного тока и все периферийные устройства. 2. Снимите батарейный источник питания. 3. Удалите модуль памяти. 4. Установите батарейный источник питания на место и/или подключите адаптер переменного тока. 5. Включите питание компьютера. <p>Если неполадки не устранены, обратитесь к поставщику.</p>

Звуковая система

Обратитесь также к документации к звуковым устройствам.

Неполадка	Способ устранения
Не слышно звука	<p>Настройте регулятор громкости.</p> <p>Проверьте программные настройки громкости.</p> <p>Убедитесь в надежности подключения наушников.</p> <p>Если неполадки не устранены, обратитесь к поставщику.</p>
Слышен неприятный звук	<p>Вероятно, возникла акустическая обратная связь.</p> <p>Если неполадку устранить не удалось, обратитесь к продавцу оборудования.</p>

Внешний монитор

См. также главу 8 «Дополнительные устройства» и документацию к вашему монитору.

Неполадка	Способ устранения
Монитор не включается	<p>Убедитесь, что питание внешнего монитора включено. Убедитесь, что шнур питания внешнего монитора подключен к работающей электрической розетке.</p>
Нет изображения	<p>Попробуйте настроить регуляторы контраста и яркости на внешнем мониторе.</p> <p>Нажмите «горячие» клавиши Fn + F5 для смены активного дисплея, чтобы им не был установлен на внутренний дисплей.</p>
Сбой дисплея	<p>Убедитесь в том, что кабель от внешнего монитора надежно подключен к компьютеру.</p> <p>Если неполадки не устранены, обратитесь к поставщику.</p>

Порт i.LINK (IEEE1394)

Неполадка	Способ устранения
Устройство, подключенное к порту i.LINK, не функционирует	<p>Проверьте надежность подключения соединительного кабеля к компьютеру и к устройству.</p> <p>Проверьте, включено ли питание устройства.</p> <p>Переустановите драйверы. Открыв Панель управления Windows, нажмите дважды на пиктограмму Установка оборудования (Add Hardware) и выполните указания, выводимые на экран.</p> <p>Перезагрузите Windows.</p> <p>Если неполадки не устранены, обратитесь к поставщику.</p>

Модем

Неполадка	Способ устранения
Коммуникационному программному обеспечению не удается инициализировать модем	В меню Телефон и модем (Phone and Modem Properties) Панели управления проверьте, правильно ли настроен встроенный модем компьютера.
В телефонной линии слышен непрерывный гудок, но позвонить с модема не удается	<p>Если вы звоните через внутреннюю (офисную) АТС, отключите в коммуникационном приложении функцию распознавания сигнала «линия свободна».</p> <p>Кроме того, можно воспользоваться командой ATX. Список AT-команд см. в приложении Н.</p>
Номер набирается, но соединения не происходит	<p>Проверьте настройки коммуникационного приложения.</p> <p>Кроме того, можно воспользоваться командой ATD. Список AT-команд см. в приложении Н.</p>
Не слышно гудка после звонка	Проверьте, правильно ли установлен в коммуникационном приложении тоновый или импульсный режим набора номера.

Неполадка	Способ устранения
Неожиданный обрыв связи	Если в предустановленный промежуток времени соединения не происходит, компьютер автоматически прекращает связь. Попробуйте назначить более продолжительный срок установки соединения.
Сообщение CONNTEST (установка соединения) быстро сменяется сообщением NO CARRIER (нет сигнала в линии)	Проверьте настройку параметра «контроль ошибок» в коммуникационном приложении. Кроме того, можно воспользоваться командой AT/N. Список AT-команд см. в приложении H.
Во время связи искажается текст, выводимый на дисплей	При передаче данных проверьте, соответствуют ли Ваши настройки параметров «бит контроля четности» и «стоп-бит» аналогичным настройкам удаленного компьютера. Проверьте настройки параметров управления потоком данных и коммуникационного протокола.
Входящие звонки не проходят	Проверьте в коммуникационном приложении настройку количества звонков перед ответом модема. Кроме того, можно воспользоваться командой ATSO. Список S-регистров см. в приложении I. Если неполадки не устранены, обратитесь к поставщику.

Подключение к локальной сети

Неполадка	Способ устранения
Доступ к локальной сети отсутствует	Проверьте надежность подключения соединительного кабеля к гнезду LAN компьютера и к сетевому концентратору.
Не работает функция Wake-up on LAN (дистанционное включение по сети)	Проверьте, подключен ли к компьютеру адаптер переменного тока. При активизации функции Wake-up on LAN компьютер продолжает нуждаться в питании, даже если он выключен. Если неполадки не устранены, обратитесь к администратору сети.

Беспроводные средства сетевого подключения

Если перечисленными ниже способами восстановить подключение к локальной сети не удастся, обратитесь к сетевому администратору. Дополнительные сведения о средствах беспроводной связи см. в главе 4 «Изучаем основы».

Неполадка	Способ устранения
Нет доступа к беспроводной локальной сети	<p>Проверьте, переведен ли переключатель беспроводной связи во включенное положение.</p> <p>Если неполадки не устранены, обратитесь к администратору сети или поставщику.</p>

Системные часы реального времени

Неполадка	Способ устранения
<p>На экран ЖК-дисплея выводится приведенное ниже сообщение: RTC battery is low or CMOS checksum is inconsistent. Press [F1] key to set Date/Time.</p>	<p>Иссякает заряд энергонезависимой батареи RTC. Установите текущую дату и время в окне настройки BIOS, выполнив следующие действия:</p> <ol style="list-style-type: none"> 1. Нажмите клавишу F1. На экран выводится окно настройки BIOS. 2. Установите дату в меню System Date. 3. Установите время в меню System Time. 4. Нажмите клавишу End. На экран выводится запрос на подтверждение. 5. Нажмите клавишу Y. Окно настройки BIOS закроется, а компьютер перезагрузится.

Если необходима дополнительная помощь

Если Вам потребовалась дополнительная помощь в связи с эксплуатацией Вашего компьютера, или у Вас возникли проблемы, обратитесь за технической поддержкой непосредственно в компанию TOSHIBA.

Прежде чем взяться за телефонную трубку...

Сначала стоит ознакомиться с другими источниками информации, поскольку многие проблемы связаны с операционной системой или используемыми Вами программами. Прежде чем позвонить в сервисный центр компании TOSHIBA, попробуйте перечисленные ниже способы:

- Просмотрите разделы по устранению неполадок в документации к программам и периферийным устройствам.
- Если затруднение возникло во время работы с конкретной программой, обратитесь к ее сопроводительной документации за рекомендациями по устранению неполадок. Обратитесь за помощью к группе технической поддержки компании-разработчика данной программы.
- Обратитесь к продавцу, у которого Вы приобрели компьютер и/или программное обеспечение. Продавец – всегда самый надежный источник новейшей информации.

Куда обращаться

Если ничего из вышеперечисленного не помогло, и Вы подозреваете, что источник проблемы – в оборудовании, обратитесь в ближайший сервисный центр компании TOSHIBA, список которых имеется в Приложении С.

Приложение А

Технические характеристики

В данном приложении приводятся краткие технические характеристики компьютера.

Требования к окружающей среде

Условия	Температура окружающей среды	Относительная влажность
Эксплуатация	от 5°C до 35°C	от 20% до 80%
Хранение	от -20°C до 65°C	от 10% до 95%
Перепад температур	максимум 20°C в час	
Температура по влажному термометру	максимум 26°C	
Условия	Высота (над уровнем моря)	
Эксплуатация	от -60 до 3000 метров	
Хранение	от -60 до 10000 метров <i>максимально</i>	

Требования к питанию

Универсальный адаптер переменного тока	100-240 вольт переменного тока
	50 или 60 герц (циклов в секунду)
Компьютер	15 вольт постоянного тока
	5,0 ампер

Встроенный модем

Устройство управления сетью (УУС)

Тип УУС	АА
Тип линии	Телефонная (только аналоговая)
Тип набора номера	Импульсный Тональный
Команды управления	АТ-команды Команды EIA-578
Мониторинг состояния	Динамик компьютера

Технические характеристики связи

Система связи	Данные: полnodуплексная Факс: полдуплексная
Протоколы связи	Данные ITU-T-Rec (бывш. CCITT) V.21/V.22/V.22bis/V.32/ V.32bis/V.34/V.90 Bell 103/212A Факс ITU-T-Rec (бывш. CCITT) V.17/V.29/V.27ter/ V.21 ch2
Скорость соединения	Скорость передачи и приема данных 300/1200/2400/4800/7200/9600/12000/14400/ 16800/19200/21600/24000/26400/28800/31200/ 33600 бит/с Только прием данных по протоколу V.90 28000/29333/30666/32000/33333/34666/36000/ 37333/38666/40000/41333/42666/44000/45333/ 46666/48000/49333/50666/52000/53333/54666/ 56000 бит/с Факс 2400/4800/7200/9600/12000/14400 бит/с
Уровень передачи	-10 дБ/мВт
Уровень приема	от -10 до -40 дБ/мВт
Полное сопротивление на входе/выходе	600 Ом \pm 30%
Коррекция ошибок	MNP класс 4 и ITU-T V.42
Сжатие данных	MNP класс 5 и ITU-T V.42bis
Источник питания	+3.3 В (суперкомпьютер)

Сертификация

Данное изделие сертифицировано на электрическую безопасность и электромагнитную совместимость следующими организациями:

TÜV

DIN GOST TÜV

UL

CSA

FCC



Компания TOSHIBA заявляет, что данное изделие по ЕС-маркировке соответствует требованиям следующих директив: Ответственность за эту маркировку несет компания TOSHIBA Europe, Hammfelddamm 8, 41460 Neuss, Германия.

93/68/EEC	директива по ЕС-маркировке
89/336/EEC	директива по электромагнитной совместимости
73/23/EEC	директива по низкому напряжению
99/05/EEC	директива по R&TTE
EN 60950	электробезопасность
EN 55022	электромагнитная совместимость / радиопомехи
EN 50082-1 или EN55024	электромагнитная совместимость / иммунитет
EN61000-3-2,-3-3	Помехи работе систем энергоснабжения

Приложение В

Шнур питания переменного тока и разъемы

Штепсель шнура питания переменного тока должен быть совместим с розетками различных международных стандартов и соответствовать стандартам страны/региона, в которой он используется. Все шнуры должны соответствовать следующим техническим характеристикам:

Длина:	Минимум 2 метра
Сечение:	Минимум 0,75 мм ²
Номинальный ток:	Минимум 2 ампера
Номинальное напряжение:	125 или 250 VAC (в зависимости от страны использования)

Сертифицирующие ведомства

США и Канада:	UL и CSA № 18 AWG, тип SVT или SPT-2 двужильный
Австралия	AS
Япония:	DENANHO

Европа:

Австрия:	OVE
Бельгия:	CEBEC
Великобритания:	BSI
Германия:	VDE
Дания:	DEMKO

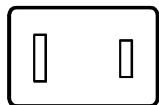
Италия:	IMQ
Нидерланды:	KEMA
Норвегия:	NEMKO
Финляндия:	SETI
Франция:	UTE
Швейцария:	SEV
Швеция:	SEMKO

В Европе шнуры питания должны быть двухжильными типа VDE H05VVH2-F.

Для США и Канады штепсель должен быть 2-15P (250 В) или 1-15P (125 В), как указано в справочнике кодов электрического оборудования США и в Канадском справочнике электрических кодов, часть II.

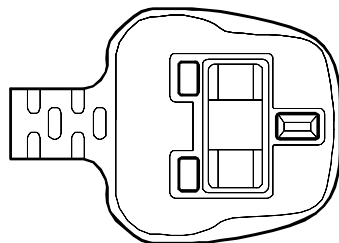
На следующей иллюстрации показаны размеры штепсельной вилки для США и Канады, Великобритании, Австралии и Европы.

США и Канада



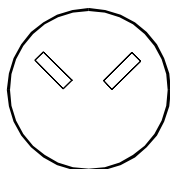
Утверждено UL
Утверждено CSA

Великобритания



Утверждено BS

Австралия



Утверждено AS

Зап. Европа



Утверждено компетентным
ведомством

Международные гарантийные обязательства компании TOSHIBA

Международные гарантийные обязательства компании TOSHIBA, автоматически предоставляемые покупателю компьютера, представляют собой совокупность правил обслуживания компонентов и ремонта приобретенного Вами портативного компьютера производства компании TOSHIBA.

Исполнение компанией TOSHIBA своих международных гарантийных обязательств обеспечивается во всех основных промышленно развитых странах мира. Это означает, что Вам всегда окажут помощь и поддержку при возникновении затруднений с Вашим мобильным ПК TOSHIBA, куда бы Вы с ним ни отправились в пределах вышеупомянутого региона.

Рамки гарантийных обязательств

Настоящие гарантийные обязательства распространяются на компьютер в его стандартной версии, включая сетевой адаптер. Батареи, модемы, комплекты расширения памяти и прочие факультативные компоненты, выпускаемые под фирменной маркой TOSHIBA, а равно и платы расширения сторонних изготовителей, НЕ подпадают под действие данных гарантийных обязательств. За информацией о гарантийных обязательствах на вышеупомянутую продукцию просим обращаться к Вашему продавцу компьютерной техники.



Если Вы хотели бы воспользоваться международными гарантийными обязательствами, просим Вас зарегистрироваться в компании TOSHIBA. При отсутствии в комплектации Вашего компьютера регистрационной карточки по международным гарантийным обязательствам просим обратиться по вопросу регистрации в ближайшее представительство компании TOSHIBA.

Далее приводится список дочерних предприятий и фирм, тесно сотрудничающих с компанией TOSHIBA, к которым следует обращаться с претензиями в рамках гарантийных обязательств.

Если Вам потребуются дополнительные адреса в странах Восточной Европы или за пределами европейского континента, их можно получить в любой из перечисленных ниже фирм европейских и других стран.

Представители компании TOSHIBA по всему миру, осуществляющие обслуживание компьютерной продукции

Австралия	Toshiba (Australia) Pty. Limited 84-92 Talavera Road, North Ryde NSW 2113	Тел.: +61-2-9887-3322 Факс: +61-2-9888-3664 http://www.isd.toshiba.com.au
Австрия	Toshiba Europe GmbH Handelskai 388 1020 Wien	Тел.: +43-1-72031000 Факс: +43-1-72031002 http://www.toshiba.at
Азербайджан	AZEL (Azerbaijan Electronics) Floor 5, 65 Fizuli Str. 370014 Baku	Тел.: +99412-974040 Факс: +99412-974042 http://www.azel.net
Бельгия	Toshiba Information Systems (Belgium) SANV Excelsiorlaan 40, B-1930 Zaventem	Тел.: +32-900-10990 Факс: +32-2-725-3030 http://www.toshiba.be
Болгария	IMPEX Sofia Ltd. 12, Anton Naydenov Street, PO Box 184, 1710 Sofia	Тел.: +359-2-962-1219 Факс: +359-2-962-5062
Великобритания	Toshiba Information Systems (UK) Ltd. Toshiba Court, Weybridge Business Park Addlestone Road, Weybridge KT15 2UL	Тел.: +44-1932-828828 Факс: +44-1932-822958 http://www.toshiba.co.uk
Венгрия	Technotrade Kft. Öv u, 185, 1147 Budapest	Тел.: +36-1-467 6100 Факс: +36-1-252 6470 http://www.technotrade.hu
Германия	Toshiba Europe GmbH Leibnizstraße 2, D-93055 Regensburg	Тел.: +49-(0)941-7807-888 Факс: +49-(0)941-7807-948 http://www.toshiba-tro.de
Греция	Ideal Electronics S.A. 3, Aristotelous Street 176 71 Kalithea/Athens	Тел.: +30-(0)10-9001130 Факс: +30-(0)10-9001194 http://www.ideal.gr
Дания	Scribona Toshiba Digital Media Hovedvejen 9, DK-2600 Glostrup	Тел.: +45-3823-7600 Факс: +45-3823-7601 http://www.toshiba.dk
Египет	El Araby Co. 10, Mohammed Sabry Abolaalm Street P.O. Box 1224, Cairo 11511	Тел.: +202-291-6989 Факс: +202-291-6454 http://www.elaraby.com.eg
Израиль	Mafil Technologies (3000) Ltd 8 Bareket Street 49517 Petah Tikwa	Тел.: +972-3-918-3333 Факс: +972-3-924-1310 http://www.mafil.co.il
Иордания	Scientific & Medical Supplies Co. Jabal Amman, 1st Circle, Al Hayyek Street, Opposite to Housing Bank 11118 Amman	Тел.: +962 (6) 4624907 Факс: +962 (6) 462858
Ирландия	См. «Великобритания»	
Испания	Toshiba Information Systems (España) S.A. Parque Empresarial San Fernando Edificio Europa, 1a Planta, Escalera A 28831 (Madrid) San Fernando de Henares	Тел.: +34-91-6606-700 Факс: +34-91-6606-760 http://www.toshiba.es

Италия	Progetto Elettronica 92 .S.p.A Via de Gasperi 88a, 20017 Mazzo di Rho	Тел.: +39-02-9397-5551 Факс: +39-02-9397-5299 http://www.pe92.it
Канада	Toshiba of Canada Ltd. 191 McNabb Street Markham, Ontario L3R-8H2	Тел.: +1-905-470-3500 Факс: +1-905-470-3487 http://www.toshiba.ca
Катар	Mannai Trading Company Rayyan Road, P.O. Box 76 Doha	Тел.: +974 441-2555 Факс: +974 444-5413
Кувейт	Arabian Business Machines Co. Al Rai-Maintenance Dept., P.O. Box 29961, 13160 Safat	Тел.: +965-242-9154 Факс: +965-241-4399
Латвия	ServiceNet LV Kalnciema 12a LV1048 Riga	Тел.: +371-27 60 20 52 Факс: + 371-7 61 38 87 http://www.gnt.lv
Ливан	Pcdealnet Diab Bldg. Mkalles Rd., P.O. Box 11-316 Beirut	Тел.: +961-1-682-956 Факс: +961-1-682-965
Литва	ServiceNet LT Palemono 7A 3023 Kaunas	Тел.: + 370 37 4000 88 Факс: + 370 37 3108 05 http://www.gnt.lt
Люксембург	См. «Нидерланды»	
Мальта	Tabone Computer Centre Limited 111 Old Railway Track HMR-16 St Venera	Тел.: +356-49 36 04 Факс: +356-49 36 03 http://www.tabone.com.mt
Марокко	C.B.I. Lotissement Attoufik, Rue No 1 Immeuble 29, Sidi Maar 20190, Casablanca	Тел.: +212-2-243 71 71 Факс: +212-2-243 71 87
Нидерланды	Toshiba Information Systems Benelux B.V. Rivium Boulevard 41 2909 LK Capelle a/d IJssel	Тел.: +31-0900-1000-1000 Факс: +31-10-2882-390 http://www.toshiba.nl
Норвегия	Scribona Norge A/S; Toshiba PC Service Stålfjæra 20, P.O.Box 51, Kalbakken 0901 Oslo	Тел.: +47-22-897-189 Факс: +47-22-897-166 http://www.toshiba.se
ОАЭ	Al-Futtaim Electronics P.O. Box 531, Bin Ham Building, Mezzanine Floor Adjacent to BurJuman Dubai	Тел.: +971 4 351 5004 Факс: +971 4 351 4254 http://www.toshibauae.com
Оман (Султанат Оман)	Suhail&Saud Bahwan (SSB) Sarco Building, Ground Floor No. 459, Way No. 310 Al Noor Street, Ruwi 113 Muscat	Тел.: +968-790 117 Факс: +968-790 192 http://www.ssbcd.co.com
Польша	AC Serwis Sp. Z o. o. ul. Partyzantów 71, 43-316 Bielsko-Biala	Тел.: +48- 33-8130-205 Факс: +48- (33-8130-209 http://www.acserwis.com.pl
Португалия	Toshiba Information Systems Portugal Edificio D. Pedro I, Sala 17 Quinta da Fonte 2780-730 Paço d'Arcos	Тел.: +351-707 265 265 Факс: +351-21-000-1675 http://www.toshiba.pt

Россия	AC SERSO Sovetskoi Armii st. 5 127018 Moscow	Тел.: +7 - 095 28 5577 Факс: +7 - 095 284 5880 http://www.cepco.ru
Румыния	Scop Computers SRL 162 Barbu Vacarescu St, Sector 2 71424 Bucharest	Тел.: +40-1-231-4602 Факс: +40-1-231-4606 http://www.scop.ro
Саудовская Аравия	Arabian Business Machines Co. Dareen Center, Ahsaa Road P.O. Box 2006 11451 Riyadh	Тел.: +966-1 478 4909 Факс: +966-1 477 7803
Словакия	HTComputers a.s. Dobrovicova 8; 81109 Bratislava	Тел.: +421-2-59334 550 Факс: +421-2-59334 555 http://www.htc.sk
Словения	Inea d.o.o. Stegne 11, 1000 Ljubljana	Тел.: +386-1-513-81-00 Факс: +386-1-513-81-60 http://www.inea.si
США	Toshiba America Information Systems, Inc. 9740 Irvine Blvd., P.O. Box 19724 Irvine, CA 92713-9724	Тел.: +1-949-583-3000 Факс: +1-949-583-3345 http://www.toshiba.com
Турция	Bekom Bilgisayar Elektronik Komunikasyon Buyukdere Cad. Laie Ishani No. 62 K., 1 Mecidiyeköy, Istanbul	Тел.: +90 212 275 87 97 Факс: +90 212 275 8740 http://www.toshibatr.com
Украина	DKT-SERSO Lesya Ukrainka blv, 26 01133 Kiev	Тел.: +380-44-573-9627 Факс: +380-44-254-4646 http://www.dkt-cepco.com.ua
Финляндия	Scribona TPC OY / Toshiba Digital Media Sinimäentie 14,P.O.Box 83, 02630 ESPOO	Тел.: +358-9-5272555 Факс: +358-9-5272500 http://www.toshiba.se
Франция	Toshiba Systèmes (France) S.A. 7 Rue Ampère, 92804 Puteaux Cedex	Тел.: 08-92-69-70-92 (только во Франции и DOM TOM) Факс: +33-1-41-37-73-11 http://www.toshiba.fr/pc
Чешская Республика	CHG Service , s.r.o. Videóská 201, 619 00 Brno	Тел.: +420-5-4742-6581 Факс: +420-5-4742-6590 http:// www.chgservice.cz or www.toshiba-pc.cz
Швейцария	TOSHIBA Europe (Schweiz) Chriesbaumstrasse 4 Postfach 171 CH-8604 Volketswil	Тел.: +41-848-845250 Факс: +41-1-908 5658 http://www.toshiba.ch
Швеция	Scribona Toshiba PC AB Sundbybergsvägen 1, Box 1374 171 27 Solna	Тел.: +46-200-212100 Факс: +46-8-734-4656 http://www.toshiba.se
Эстония	ServiceNet EE Pärnu str. 142A 11317 Tallinn	Тел.: +372-6504-949 Факс: +372-6504-916 http://www.gnt.ee
ЮАР	CS IT Solutions Unit 6A, Mifa Industrial Park, 399 George Street 1685 Midrand	Тел.: +27 (0) 11 314 1023 Факс: +27 (0) 11 314 2424 http://www.cs.co.za/it.htm .

Югославия	CT Computers d.o.o. Vladimira Popovica 6 11070 Beograde	Тел.: +381-11-311-2060 Факс: +381-11-311-2060 http://www.comtrade.co.yu
Япония	Toshiba Corporation, IOPC 1-1, Shibaura 1-Chome, Minato-KU Tokyo 105-01	Тел.: +81-3-3457-5565 Факс: +81-3-5444-9262 http://www.toshiba.co.jp

Из остальных стран, которые в данном перечне отсутствуют, просьба звонить по

международному сервисному каналу компании Toshiba:
либо обращаться по электронной почте: toshibawarranty@nl.unisys.com

Тел.: +352 460433

Адреса компании TOSHIBA в Интернете/Всемирной паутине

TOSHIBA Европа

<http://www.toshiba-europe.com>

TOSHIBA Америка

<http://www.toshiba.com>

TOSHIBA Япония

<http://www.toshiba.co.jp>

TOSHIBA Канада

<http://www.toshiba.ca>

Приложение D

Раскладки клавиатуры

Арабская



Бельгийская



Датская



Французская



Немецкая



Норвежская



Польская



Португальская



Русская



Испанская



Шведская



Швейцарская (немецкий яз.)



Турецкая



Английская (Великобритания)



Английская (США)



Контроллер дисплея и видеорежимы

Контроллер дисплея

Контроллер дисплея преобразует программные команды в аппаратные, которые включают или выключают определенные пиксели экрана.

Контроллер является расширенной логической матрицей видеографики (VGA), которая обеспечивает поддержку режимов Extended Graphics Array (XGA) при выводе изображения как на встроенный ЖК-дисплей, так и на внешние мониторы.

Панель ЖКД с активной матрицей на основе тонкопленочной технологии (TFT) с диагональю 15,0 дюймов обеспечивает разрешение до 1024 пикселей по горизонтали на 768 пикселей по вертикали.

Внешний монитор с высоким разрешением, подключаемый к компьютеру, может отображать до 2048 пикселей по горизонтали на 1536 пикселей по вертикали для 16 млн. цветов.

Контроллер дисплея также управляет видеорежимом, который использует стандартные правила для управления разрешающей способностью экрана и максимальным количеством выводимых цветов.

Программы, написанные для конкретного видеорежима, могут запускаться на любом компьютере, который поддерживает данный режим.

Контроллер дисплея этого компьютера поддерживает все режимы VGA и SVGA, широко используемые в промышленных стандартах.

Видеорежимы

Компьютер поддерживает видеорежимы, характеристики которых приведены в размещенных далее таблицах. Если Ваша программа использует режимы, номеров которых нет в этой таблице, выберите режим по типу, разрешению, символьной матрице, количеству цветов и частоте обновления. Кроме того, если Ваше программное обеспечение поддерживает как текстовый, так и графический режим, то визуально быстрое действие экрана выше в текстовом режиме.

Таблица 1 Видеорежимы (VGA)

Видео-режим	Тип	Разрешение	Символьная матрица (пикселей)	Кол-во цветов для ЖКД	Кол-во цветов для ЭЛТ	Частота развертки по вертикали (Гц)
0, 1	VGA текстовый	40 x 25 знаков	8 x 8	16 из 256 тыс.	16 из 256 тыс.	70
2, 3	VGA текстовый	80 x 25 знаков	8 x 8	16 из 256 тыс.	16 из 256 тыс.	70
0*, 1*	VGA текстовый	40 x 25 знаков	8 x 14	16 из 256 тыс.	16 из 256 тыс.	70
2*, 3*	VGA текстовый	80 x 25 знаков	8 x 14	16 из 256 тыс.	16 из 256 тыс.	70
0+, 1+	VGA текстовый	40 x 25 знаков	9 x 16	16 из 256 тыс.	16 из 256 тыс.	70
2+, 3+	VGA текстовый	80 x 25 знаков	9 x 16	16 из 256 тыс.	16 из 256 тыс.	70
4, 5	VGA графический	320 x 200 пикселей	8 x 8	4 из 256 тыс.	4 из 256 тыс.	70
6	VGA графический	640 x 200 пикселей	8 x 8	2 из 256 тыс.	2 из 256 тыс.	70
7	VGA текстовый	80 x 25 знаков	9 x 14	Монохромный	Монохромный	70
7+	VGA текстовый	80 x 25 знаков	9 x 16	Монохромный	Монохромный	70
D	VGA графический	320 x 200 пикселей	8 x 8	16 из 256 тыс.	16 из 256 тыс.	70
E	VGA графический	640 x 200 пикселей	8 x 8	16 из 256 тыс.	16 из 256 тыс.	70
F	VGA графический	640 x 350 пикселей	8 x 14	Монохромный	Монохромный	70
10	VGA графический	640 x 350 пикселей	8 x 14	16 из 256 тыс.	16 из 256 тыс.	70
11	VGA графический	640 x 480 пикселей	8 x 16	2 из 256 тыс.	2 из 256 тыс.	60
12	VGA графический	640 x 480 пикселей	8 x 16	16 из 256 тыс.	16 из 256 тыс.	60
13	VGA графический	320 x 200 пикселей	8 x 8	256 из 256 тыс.	256 из 256 тыс.	70

Таблица 2 Видеорежимы (XGA)

Разрешение	Кол-во цветов для ЖКД	Кол-во цветов для ЭЛТ	Частота развертки по вертикали (Гц)
640 x 480	256/256 тыс.	256/256 тыс.	60 75 85 100
800 x 600	256/256 тыс.	256/256 тыс.	60 75 85 100
1024 x 768	256/256 тыс.	256/256 тыс.	60 75 85 100
1280 x 1024	256/256 тыс. (Виртуально)	256/256 тыс.	60 75 85 100
1600 x 1200	256/256 тыс. (Виртуально)	256/256 тыс.	60 75 85 100
1920 x 1440	256/256 тыс. (Виртуально)	256/256 тыс.	60 75 85
2048 x 1536	256/256 тыс. (Виртуально)	256/256 тыс.	60 75
640 x 480	64/64 тыс.	64/64 тыс.	60 75 85 100
800 x 600	64/64 тыс.	64/64 тыс.	60 75 85 100
1024 x 768	64/64 тыс.	64/64 тыс.	60 75 85 100
1280 x 1024	64/64 тыс. (Виртуально)	64/64 тыс.	60 75 85 100
1600 x 1200	64/64 тыс. (Виртуально)	64/64 тыс.	60 75 85 100
1920 x 1440	64/64 тыс. (Виртуально)	64/64 тыс.	60 75 85
2048 x 1536	64/64 тыс. (Виртуально)	64/64 тыс.	60 75

Разрешение	Кол-во цветов для ЖКД	Кол-во цветов для ЭЛТ	Частота развертки по вертикали (Гц)
640 x 480	16/16 млн.	16/16 млн.	60 75 85 100
800 x 600	16/16 млн.	16/16 млн.	60 75 85 100
1024 x 768	16/16 млн.	16/16 млн.	60 75 85 100
1280 x 1024	16/16 млн. (Виртуально)	16/16 млн.	60 75 85 100
1600 x 1200	16/16 млн. (Виртуально)	16/16 млн.	60 75 85 100
1920 x 1440	16/16 млн. (Виртуально)	16/16 млн.	60 75
2048 x 1536	16/16 млн. (Виртуально)	16/16 млн.	60

В случае похищения Вашего компьютера...



Забота о Вашем компьютере включает в себя принятие мер по предотвращению его похищения. Как владельцу дорогостоящего устройства, чрезвычайно привлекательного для воров, настоятельно рекомендуем Вам не оставлять его без присмотра в общественных местах. В качестве дополнительной меры противодействия похищению можно приобрести кабели-блокираторы и пользоваться ими с Вашим ноутбуком как дома, так и на работе.

Запишите тип, номер модели, серийный номер Вашего компьютера и спрячьте эти сведения в надежном месте. Соответствующие данные находятся на дне ноутбука. Кроме того, сохраните счет, выписанный Вам при покупке компьютера.

Если Ваш компьютер всё же оказался похищенным, мы поможем Вам его вернуть. Прежде чем обратиться в компанию TOSHIBA, подготовьте нижеперечисленные сведения, необходимые для опознания именно Вашего компьютера:

- В какой стране компьютер был похищен?
- Каков тип Вашего аппарата?
- Укажите номер модели (он начинается с букв PA).
- Укажите серийный номер (состоящий из 8 цифр).
- Когда компьютер был похищен? Какого числа?
- Укажите номер гарантийной пломбы (если он известен).
- Сообщите нам свой адрес, номер телефона и факса?

Регистрация похищенного компьютера производится в следующем порядке:

- Заполните приведенный ниже бланк (или его копию) регистрации в компании TOSHIBA факта похищения компьютера.
- Приложите копию Вашего счета с указанием места приобретения компьютера.
- Отправьте копию счета и заполненный бланк на номер факса или почтовый адрес, указанные ниже.

Ваша регистрационная заявка будет введена в базу данных, которая служит для отслеживания компьютеров производства компании TOSHIBA в наших сервисных центрах во всех европейских странах.

Бланк регистрации в компании TOSHIBA факта похищения компьютера

Куда: TOSHIBA Europe GmbH
 Technical Service and Support
 Leibnizstr. 2
 93055 Regensburg
 Германия

Номер факса: +49 (0) 941 7807 925

Страна, где произошло похищение:	
Тип аппарата: (напр., Satellite 2450)	
Номер модели: (напр., PS245E YXT)	
Серийный номер: (напр., 70123456E)	
Дата похищения:	
Гарантийная пломба: (напр., 9813 123456 049)	

Сведения о владельце

Имя:	
Фирма:	
Адрес:	
Почтовый индекс/Город:	
Страна:	
Телефон:	
Факс:	

Приложение G

Коды символов ASCII

На страницах данного приложения показаны коды символов Американского стандартного кода обмена информацией (ASCII). Символы из столбца **IBM char** появляются на экране при вводе соответствующего кода ASCII (как описано в главе 5 «*Клавиатура*»). Однако вывод символов на печать зависит от используемой программы. Для большинства программ вывод на печать десятичных кодов от 32 до 128 совпадает с их изображением на экране.

Dec code	Hex code	IBM char	Sort seq	Ctrl char
000	00		000	NUL
001	01	☺	1	SOH
002	02	☹	2	STX
003	03	♥	3	ETX
004	04	♦	4	EOT
005	05	♣	5	ENQ
006	06	♠	6	ACK
007	07	•	7	BEL
008	08	■	8	BS
009	09	○	9	HT
010	0A	◼	10	LF
011	0B	♂	11	VT
012	0C	♀	12	FF
013	0D	♪	13	CR
014	0E	🎵	14	SO
015	0F	⚙	15	SI
016	10	▶	16	DLE
017	11	◀	17	DC1
018	12	↕	18	DC2
019	13	!!	19	DC3
020	14	¶	20	DC4
021	15	§	21	NAK
022	16	▬	22	SYN
023	17	↕	23	ETB
024	18	↑	24	CAN
025	19	↓	25	EM
026	1A	→	26	SUB
027	1B	←	27	ESC
028	1C	└	28	FS
029	1D	↔	29	GS
030	1E	▲	30	RS
031	1F	▼	31	US

Dec code	Hex code	IBM char	Sort seq	Dec code	Hex code	IBM char	Sort seq
032	20	space	32	064	40	@	64
033	21	!	33	065	41	A	65
034	22	"	34	066	42	B	66
035	23	#	35	067	43	C	67
036	24	\$	36	068	44	D	68
037	25	%	37	069	45	E	69
038	26	&	38	070	46	F	70
039	27	'	39	071	47	G	71
040	28	(40	072	48	H	72
041	29)	41	073	49	I	73
042	2A	*	42	074	4A	J	74
043	2B	+	43	075	4B	K	75
044	2C	,	44	076	4C	L	76
045	2D	-	45	077	4D	M	77
046	2E	.	46	078	4E	N	78
047	2F	/	47	079	4F	O	79
048	30	0	48	080	50	P	80
049	31	1	49	081	51	Q	81
050	32	2	50	082	52	R	82
051	33	3	51	083	53	S	83
052	34	4	52	084	54	T	84
053	35	5	53	085	55	U	85
054	36	6	54	086	56	V	86
055	37	7	55	087	57	W	87
056	38	8	56	088	58	X	88
057	39	9	57	089	59	Y	89
058	3A	:	58	090	5A	Z	90
059	3B	;	59	091	5B	[91
060	3C	<	60	092	5C	\	92
061	3D	=	61	093	5D]	93
062	3E	>	62	094	5E	^	94
063	3F	?	63	095	5F	_	95

Dec code	Hex code	IBM char	Sort seq	Dec code	Hex code	IBM char	Sort seq
096	60	'	96	128	80	Ç	67
097	61	a	97	129	81	ü	85
098	62	b	98	130	82	é	69
099	63	c	99	131	83	â	65
100	64	d	100	132	84	ä	65
101	65	e	101	133	85	à	65
102	66	f	102	134	86	å	65
103	67	g	103	135	87	ç	67
104	68	h	104	136	88	ê	69
105	69	i	105	137	89	ë	69
106	6A	j	106	138	8A	è	69
107	6B	k	107	139	8B	ï	73
108	6C	l	108	140	8C	î	73
109	6D	m	109	141	8D	ì	73
110	6E	n	110	142	8E	Ä	65
111	6F	o	111	143	8F	Å	65
112	70	p	112	144	90	É	69
113	71	q	113	145	91	æ	65
114	72	r	114	146	92	Æ	65
115	73	s	115	147	93	ô	79
116	74	t	116	148	94	ö	79
117	75	u	117	149	95	ò	79
118	76	v	118	150	96	û	85
119	77	w	119	151	97	ù	85
120	78	x	120	152	98	ÿ	89
121	79	y	121	153	99	Ö	79
122	7A	z	122	154	9A	Ü	85
123	7B	{	123	155	9B	ç	36
124	7C		124	156	9C	£	36
125	7D	}	125	157	9D	¥	36
126	7E	~	126	158	9E	Pt	36
127	7F	△	127	159	9F	f	36

Dec code	Hex code	IBM char	Sort seq	Dec code	Hex code	IBM char	Sort seq
160	A0	á	65	192	C0	┌	
161	A1	í	73	193	C1	└	
162	A2	ó	79	194	C2	┘	
163	A3	ú	85	195	C3	┐	
164	A4	ñ	78	196	C4	━	
165	A5	Ñ	78	197	C5	+	
166	A6	ā	166	198	C6	┆	
167	A7	ō	167	199	C7	┆┆	
168	A8	¿	63	200	C8	┆┆┆	
169	A9	┌	169	201	C9	┆┆┆┆	
170	AA	┌┐	170	202	CA	┆┆┆┆┆	
171	AB	½	171	203	CB	┆┆┆┆┆┆	
172	AC	¼	172	204	CC	┆┆┆┆┆┆┆	
173	AD	ı	33	205	CD	═	
174	AE	«	34	206	CE	┆┆┆	
175	AF	»	34	207	CF	┆┆┆┆	
176	B0	▒		208	D0	┆┆┆┆┆	
177	B1	▓		209	D1	┆┆┆┆┆┆	
178	B2	░		210	D2	┆┆┆┆┆┆┆	
179	B3	┆		211	D3	┆┆┆┆┆┆┆┆	
180	B4	┆┆		212	D4	┆┆┆┆┆┆┆┆┆	
181	B5	┆┆┆		213	D5	┆┆┆┆┆┆┆┆┆┆	
182	B6	┆┆┆┆		214	D6	┆┆┆┆┆┆┆┆┆┆┆	
183	B7	┆┆┆┆┆		215	D7	┆┆┆┆┆┆┆┆┆┆┆┆	
184	B8	┆┆┆┆┆┆		216	D8	┆┆┆┆┆┆┆┆┆┆┆┆┆	
185	B9	┆┆┆┆┆┆┆		217	D9	┆┆┆┆┆┆┆┆┆┆┆┆┆┆	
186	BA	┆┆┆┆┆┆┆┆		218	DA	┆┆┆┆┆┆┆┆┆┆┆┆┆┆┆	
187	BB	┆┆┆┆┆┆┆┆┆		219	DB	▀	
188	BC	┆┆┆┆┆┆┆┆┆┆		220	DC	▀	
189	BD	┆┆┆┆┆┆┆┆┆┆┆		221	DD	▀	
190	BE	┆┆┆┆┆┆┆┆┆┆┆┆		222	DE	▀	
191	BF	┆┆┆┆┆┆┆┆┆┆┆┆┆		223	DF	▀	

Dec code	Hex code	IBM char	Sort seq
224	E0	α	
225	E1	β	83
226	E2	Γ	
227	E3	Π	
228	E4	Σ	
229	E5	σ	
230	E6	μ	
231	E7	Υ	
232	E8	Φ	
233	E9	Θ	
234	EA	Ω	
235	EB	δ	
236	EC	φ	
237	ED	ϕ	
238	EE	ϵ	
239	EF	Λ	
240	F0	Ξ	
241	F1	\pm	
242	F2	\geq	
243	F3	\leq	
244	F4	\int	
245	F5	\int	
246	F6	$+$	
247	F7	\approx	
248	F8	\circ	
249	F9	■	
250	FA	■	
251	FB	$\sqrt{\quad}$	
252	FC	η	
253	FD	2	
254	FE	■	
255	FF		

АТ-команды

Обычно не требуется вводить АТ-команды вручную. Однако в некоторых случаях в этом возникает необходимость.

В этой главе описываются АТ-команды для режима приема-передачи данных. Факсовые и голосовые команды обрабатываются приложениями.

Формат ввода АТ-команд:

АТХn,

где **Х** – АТ-команда, а **n** - определенное значение этой команды.

После ввода команды нажмите **Enter**.

Любая введенная команда получает подтверждение в символьных или числовых значениях, который называется кодом результата.

В данном разделе описаны все команды и значения команд, принимаемые модемом; ввод любой записи, кроме описанных ниже, приводит к ошибке.

+++ Последовательность переключения кода

Последовательность переключения кода позволяет модему выйти из режима приема-передачи данных и перейти в режим команд. В режиме команд можно напрямую давать команды модему с помощью АТ-команд. После этого можно вернуться в режим приема-передачи данных с помощью команды АТО.

После ввода команды последовательности переключения кода должна пройти пауза, длина которой устанавливается параметром "Время задержки Escape" (S12). Эта пауза не позволяет модему распознавать команду последовательности переключения кода как часть данных.

Значение символа последовательности переключения кода может изменяться с помощью регистра S2.

A/ Повторить последнюю команду

Повторяет последнюю выполненную модемом командную строку. Этой команде не должна предшествовать другая АТ-команда, также нельзя завершать ее с помощью нажатия **Enter**.

A Команда ответа

Эта команда переводит модем в режим ответа. Используется для ответа вручную на входной звонок.



См. раздел Команда выбора страны и регистр S в Приложении I, где указаны коды, характерные для отдельных стран.

Vn Стандартные команды установки связи

Эта команда определяет стандарт связи: CCITT или Bell.

V0 Выбирает режим CCITT V.22 при скорости модема 1200 бит/с.

V1 Выбирает Bell 212A при скорости модема 1200 бит/с (по умолчанию).

V15 Выбирает V.21 при скорости модема 300 бит/с.

V16 Выбирает Bell 103J при скорости модема 300 бит/с (по умолчанию).

Коды результата:

OK n=0,1,15,16

ERROR По-другому

Dn Набор номера

Эта команда заставляет модем набрать номер телефона. Вводите **n** (номер телефона и любые модификаторы) после команды ATD.

Для тонового набора может быть использована любая цифра или символ (0-9, *, #, A, B, C, D). Такие символы, как пробелы, дефисы и скобки не учитываются. Они игнорируются модемом, но их можно вставить для облегчения чтения номера.

Что можно использовать в качестве модификаторов номера телефона:

- P** Импульсный набор.
- T** Тоновый набор (по умолчанию).
- ,** Пауза во время набора. Пауза на отрезок времени, указанный в регистре S8, перед переходом к следующему символу в строке набора.
- W** Ждать тона набора. Модем ожидает второго тона набора перед обработкой строки набора.
- @** Ожидание тихого ответа. Пятисекундное ожидание после набора номера. Если молчание не обнаруживается, модем посылает звонящему код результата NO ANSWER.
- !** Сигнал отбоя. Модем вешает трубку на 0,5 секунды, а затем снова поднимает ее.
- ;** Возврат в режим команд. После набора номера модем возвращается в режим команд без отмены звонка.
- S=n** Набрать номер телефона, ранее сохраненный с помощью &Zn=Команда X (см. &Zn=X). Диапазон: от 0 до 3.



См. раздел Команда выбора страны и регистр S в Приложении I, где указаны коды, характерные для отдельных стран.

En Команда эхо-отображения символов

Определяет, должен ли модем возвращать терминалу символы команд, набираемых в командном режиме.

E0 Эхо-отображение выключено.

E1 Эхо-отображение включено (по умолчанию).

Коды результата:

OK n=0,1

ERROR По-другому

Hn Управление трубкой

При этой команде модем вешает трубку и отсоединяется или снимает трубку и занимает телефонную линию.

H0 Модем вешает трубку (по умолчанию).

H1 Модем поднимает трубку.

Коды результата:

OK n=0,1

ERROR По-другому

In Запрос информации о модеме

Этой командой запрашивается информация о модеме.

I0 Выдается информация об устройстве.

I1 Подсчет и вывод контрольной суммы ПЗУ.

I2 Выдает **OK**, если контрольная сумма ПЗУ правильная или **ERROR**, если нет.

I3 То же, что и **I0**.

I4 Выдает версию микрокода модема.

I9 Выдает код страны.

Коды результата:

OK n=0,1,2,3,4,9

ERROR По-другому

Ln Громкость динамика

Этой командой громкость динамика устанавливается на минимальную, среднюю или максимальную.

L0 Минимальная громкость.

L1 Минимальная громкость. (Тоже, что и **L0**)

L2 Средняя громкость (по умолчанию).

L3 Максимальная громкость.

Коды результата:

OK n=0,1,2,3

ERROR По-другому

Mn Режим динамика

Команда включает или выключает динамик.

M0 Динамик отключен.

M1 Звук включен до обнаружения несущей (по умолчанию).

M2 Звук всегда включен, пока снята трубка.

Коды результата:

OK n=0,1,2

ERROR По-другому

Nn Выбор модуляции

Эта команда определяет, будет ли модем согласовывать с другим модемом скорость и протокол передачи в момент соединения, если модемы разные.

N0 При ответе или звонке процедура согласования соединения будет проводиться только в соответствии со значением регистра S37 и команды ATB.

N1 Процедура согласования начального соединения будет проводиться в соответствии со стандартом регистра S37 и команды ATB (по умолчанию).

Во время согласования соединения может быть выбрана меньшая скорость передачи.

Коды результата:

OK n=0,1

ERROR По-другому

On Возврат в режим приема-передачи данных

O0 Модем выходит из режима команд и возвращается в режим данных (см. AT escape-последовательность, +++).

O1 Перед возвратом в режим данных выполняется перетренировка.

O3 Инициация пересогласования перед возвратом в режим команд.

Коды результата:

OK n=0,1,3

ERROR По-другому

P Выбор импульсного набора

Этой командой модем настраивается на импульсный набор. Набранные цифры вводятся до тех пор, пока не приходит команда T или модификатор набора. По умолчанию установлен тоновый набор.



Коды стран см. в таблице Н-1.

Qn Управление кодами результатов

Коды результатов представляют собой информационные сообщения, посылаемые модемом и отображаемые на мониторе. Основные коды результата: OK, CONNECT, RING, NO CARRIER, ERROR. Команда ATQ позволяет пользователю включить или выключить коды результата.

Q0 Разрешает модему посылать коды результатов на дисплей (по умолчанию).

Q1 Модем не отправляет компьютеру коды результатов.

Коды результата:

OK n=0,1

ERROR По-другому

T Выбор тонового набора

Эта команда заставляет модем отправлять при наборе тоны DTMF. Набранные цифры вводятся до тех пор, пока не приходит команда P или модификатор набора. Это установка по умолчанию.

Vn Формат ответа DCE

Эта команда определяет, будут ли коды результата (включая сообщения о прогрессе дозвона и прогрессе пересогласования) отображаться как слова или как их числовые эквиваленты.

V0 выводит коды результата как цифры.

V1 выводит коды результата как текст (по умолчанию).

Коды результата:

OK n=0,1

ERROR По-другому

Хп Выбор кода результата и контроль за прогрессом дозвона

Эта команда устанавливает параметры обнаружения для тонов набора и сигналов занятости, что и является ее основной функцией. При этом она также включает или выключает расширенные коды результатов.



Коды стран см. в таблице Н-1.

Команда	Расширенный код результата	Обнаружение сигнала линии	Обнаружение сигнала занятой линии
X0	Отключ.	Отключ.	Отключ.
X1	Включить	Отключ.	Отключ.
X2	Включить	Включить	Отключ.
X3	Включить	Отключ.	Включить
X4 (по умолчанию)	Включить	Включить	Включить
X5	Включить	Включить	Включить
X6	Включить	Включить	Включить
X7	Отключ.	Включить	Включить

Расширенные коды результатов

- Отключ.: Выводит только основные коды результата **OK, CONNECT, RING, NO CARRIER, ERROR**.
- Включ.: Выводит основные коды результата, а также сообщение о соединении, скорость передачи данных и показывает действия модема по исправлению ошибок и сжатию данных.

Обнаружение сигнала линии

- Отключ.: Модем пытается дозвониться вне зависимости от наличия сигнала в линии. Время паузы перед набором номера указывается в регистре S6.
- Включ.: Модем делает дозвон только в том случае, если обнаружен сигнал линии и разъединяется, если сигнала линии нет более 10 секунд.

Обнаружение сигнала «занято»

Отключ.: Модем игнорирует получаемые сигналы «занято».

Включ.: Модем отслеживает сигналы «занято».

Коды результата:

оК n=0,1,2,3,4,5,6,7

ERROR По-другому

Zn Вызов сохраненного профиля

Модем производит мягкий сброс и загружает конфигурационный профиль в соответствии с указанным параметром. Если параметр не указан, принимается ноль. Z0 или Z1 восстанавливает профиль.

Коды результата:

оК n=0,1

ERROR По-другому

&Cn Управление обнаружением несущей (DCD)

"Обнаружение несущей" — сигнал от модема компьютеру о том, что сигнал обнаружения несущей получен от удаленного модема. DCD обычно выключается, если модем долгое время не получает сигнала несущей.

&C0 Статус сигнала несущей от удаленного модема игнорируется. DCD всегда включен.

&C1 Сигнал DCD включается, если обнаружен сигнал несущей от удаленного модема, и выключается, если сигнал несущей не обнаружен (по умолчанию).

Коды результата:

оК n=0,1

ERROR По-другому

&Dn Обработка сигнала DTR («терминал готов»)

Эта команда определяет реакцию модема на изменение состояния сигнала DTR.

- &D0** Игнорировать. Модем не реагирует на состояние сигнала DTR и считает его всегда включенным. Это можно использовать только в том случае, если программы установки соединения не подают сигнал DTR на модем
- &D1** Если сигнал DTR не обнаружен, модем переходит в командный режим без разрыва соединения и выдает код результата ОК.
- &D2** Если сигнал DTR не обнаружен, модем разрывает соединение (по умолчанию).
- &D3** Выполняется сброс сигнала DTR.

Коды результата:

OK n=0,1,2,3

ERROR По-другому

&F Загрузить заводские настройки

Эта команда восстанавливает конфигурацию, выполненную на заводе. Эта операция заменяет все значения команд и S-регистров в действующей конфигурации заводскими значениями.

- &F** Загрузить заводские настройки как активный профиль.

&Gn Заградительный тон V.22bis

Эта команда определяет, какой тон будет передаваться в качестве "заградительного", т.е. сообщающего, что на линии работает модем. Эта команда используется только в протоколах V.22 и V.22bis. Этот параметр не используется в Северной Америке.

- &G0** Заградительный тон отключен (по умолчанию).
- &G1** Установить заградительный тон частотой 550 Гц.
- &G2** Установить заградительный тон частотой 1800 Гц.

Коды результата:

OK n=0,1,2

ERROR По-другому

&Kn Выбор управления потоком между модемом и терминалом

- &K0** Управление потоком отключено.
- &K3** Включает управление по линиям CTS/RTS (по умолчанию).
- &K4** Включает управление потоком по методу XON/XOFF.
- Коды результата:
- OK n=0,3,4
- ERROR По-другому

&Pn Отношение времени размыкания и скорости импульсного набора (WW)

- &P0** Отношение 39% - 61% за 10 импульсов в секунду.
- &P1** Отношение 33% -67% за 10 импульсов в секунду.
- &P2** Отношение 39% - 61% за 20 импульсов в секунду.
- Коды результата:
- OK n=от 0 до 2
- ERROR По-другому

&Tn *Самотестирование команд*

Эти тесты помогают удалить неполадки, если часто происходит потеря данных или другие ошибки.

- &T0** Завершение. Завершает текущий тест.
- &T1** Локальный аналоговый тракт. Этот тест проверяет работу модема, а также соединение модема и компьютера. Любые данные, введенные на DTE модулируются, затем демодулируются и выдаются на локальный DTE. Для правильной работы необходимо выключить модем.

- Коды результата:
- OK n=0
- CONNECT n=1
- ERROR По-другому

&V Просмотр активной конфигурации и сохраненного профиля

Эта команда выводит активные профили на дисплей компьютера.

&V Просмотр активного файла

Например:

Параметр	Выбор	АТ-команды
Comm Standard	Bell	V
Command Char Echo	Включить	E
Speaker Volume	Medium	L
Speaker Control	OnUntilCarr	M
Result Codes	Включить	Q
Dialler Type	Тональный	T/P
Result Code Form	Text	V
Extend Result Code	Включить	X0
Dial Tone Detect	Включить	X0
Busy Tone Detect	Включить	X0
LSD Action	Standard RS-232C	&C
DTR Action	Ignore	&D
Press any key to continue; Esc to quit.		
V.22b Guard Tone	Отключ.	&G
Flow Control	Аппаратное обеспечение	&K
Error Control Mode	V.42, MNP, Buffer	\N
Data Compression	Включить	%C
Auto AnswerRing#	0	S0
AT Escape Char	43	S2
CarriageRtn Char	13	S3
Linefeed Char	10	S4
Backspace Char	8	S5
Blind Dial Pause	2 сек.	S6
No Answer Timeout	50 сек.	S7

Параметр	Выбор	АТ-команды
«,» Pause Time	2 сек.	S8
Press any key to continue: Esc to quit.		
No Carrier Disc	2000 мсек.	S10
DTMF Dial Speed	95 мсек.	S11
Escape GuardTime	1000 мсек.	S12
Data Calling Tone	Disabled	S35
Line Rate	33600	S37
DSVD mode	Disabled	-SSE
Press any key to continue: Esc to quit.		
Stored phone numbers		
&Z0=		
&Z1=		
&Z2=		
&Z3=		
OK		

&W *Сохранить текущую конфигурацию*

Сохраняет текущую (активную) конфигурацию (профиль), включая S-Регистры.

Текущая конфигурация содержит список хранимых параметров, обозначенных в команде **&V**. Такие настройки восстанавливаются в качестве активных после получения команды **Zn** или при включении питания. См. команду **&V**.

&W Сохраняет текущую конфигурацию.

&Zn=x Запомнить номер телефона

Эта команда используется для записи 4 телефонных номеров в ППЗУ для последующих звонков. Формат команды: **&Zn=**«запоминаемый номер», где n = (0-3) - номер ячейки, в которой запоминается телефонный номер. Строка набора может содержать до 40 символов. Команда **ATDS=n** - звонок по номеру, записанному в ячейке n.

Коды результата:

OK n=0,1,2,3

ERROR По-другому

\Nn Выбор метода контроля ошибок

Эта команда определяет тип обработки ошибок, используемый модемом при приеме и передаче данных.

\N0 Режим с буферизацией. Контроль ошибок отсутствует.

\N1 То же что и **\N0**.

\N2 MNP или отсоединение. Модем пытается установить соединение по протоколу MNP2-4, в случае неудачи - отсоединение.

Также известен как надежный режим MNP.

\N3 режим V.42, MNP или с буферизацией (по умолчанию).

Модем пытается установить соединение по протоколу V.42 с контролем ошибок. В случае неудачи модем пытается установить соединение по протоколу MNP. Если это не удастся, модем соединяется в режиме буферизации и продолжает работу. Также известен как режим автономности V.42/MNP.

\N4 V.42 или отсоединение. Модем пытается установить соединение по протоколу V.42 с контролем ошибок. Если это не удастся, звонок прерывается.

\N5 V.42. MNP или режим с буферизацией (то же, что и **\N3**).

\N7 V.42. MNP или режим с буферизацией (то же, что и **\N3**).

Коды результата:

OK n=0,1,2,3,4,5,7

ERROR По-другому

\Qn Выбор управления потоком между модемом и терминалом

- \Q0** Отключить управление потоком.
 - \Q1** Управление по методу XON/XOFF.
 - \Q3** Управление по линиям CTS/RTS (по умолчанию).
- Коды результата:
- OK** n=0,1,3
 - ERROR** По-другому

\Vn Код результата протокола

- \V0** Отключить код результата протокола, добавленный к скорости модема.
 - \V1** Включить код результата протокола, добавленный к скорости модема (по умолчанию).
- Коды результата:
- OK** n=0,1
 - ERROR** По-другому

%V Просмотр номеров в «черном списке»

Эта команда выводит номера телефонов, соединение с которыми не удалось. Если модем используется в стране, не использующей "черные списки", при выполнении этой команды будет выдан код ошибки.



Коды стран см. в таблице Н-1.

%Cn Управление сжатием данных

Эта команда определяет сжатие данных по протоколам V.42bis и MNP класса 5. Изменения в онлайн не вступают в силу, пока не произойдет разъединение.

- %C0** V.42bis/MNP 5 отключен. Сжатие данных не производится.
- %C1** Сжатие данных по протоколу V.42bis/MNP 5 разрешено. Сжатие данных включено (по умолчанию).

Коды результата:

- OK** n=0,1
- ERROR** По-другому

Таблица Н-1: изменение АТ-команд в соответствии с нормами, принятыми в отдельных странах

	АТА	АТDP/АТP/ &P (10PPS)	АТ%B	АТS0
Австралия	Нормальная	Включить	Отключ.	от 0 до 255
Австрия	Если S1 не 0, то активно	Включить	Включить	0 и от 2 до 6
Бельгия	Нормальная	Включить	Включить	0 и от 2 до 6
Великобритания	Нормальная	Включить	Отключ.	от 0 до 255
Германия	Если S1 не 0, то активно	Включить	Включить	0 и от 2 до 6
Дания	Нормальная	Отключ.	Отключ.	0 и от 2 до 6
Испания	Нормальная	Включить	Включить	от 0 до 255
Италия	Если S1 не 0, то активно	Включить	Включить	0 и от 2 до 6
Нидерланды	Нормальная	Включить	Включить	0 и от 2 до 6
Новая Зеландия	Нормальная	Включить	Отключ.	от 0 до 255
Норвегия	Нормальная	Включить	Включить	0 и от 2 до 6
Португалия	Нормальная	Включить	Отключ.	0 и от 2 до 6
Финляндия	Нормальная	Включить	Отключ.	0 и от 2 до 6
Франция	Если S1 не 0, то активно	Включить	Включить	0 и от 2 до 6
Швейцария	Нормальная	Включить	Отключ.	0 и от 2 до 6
Швеция	Нормальная	Отключ.	Отключ.	от 0 до 255

Таблица Н-1: изменение АТ-команд в соответствии с нормами, принятыми в отдельных странах

	АТS11	АТ&P (20PPS)	АТS6	АТS8	АТS91	АТХ
Австралия	Фиксир.	Отключ.	12	4	10	Нормальная
Австрия	Фиксир.	Отключ.	4	4	10	Нормальная
Бельгия	Фиксир.	Отключ.	12	4	10	Постоянное обнаружение сигнала линии
Великобритания	Фиксир.	Отключ.	4	4	10	Нормальная
Германия	Фиксир.	Отключ.	4	4	10	Нормальная
Дания	Фиксир.	Отключ.	4	4	10	Постоянное обнаружение сигнала линии
Испания	Фиксир.	Отключ.	4	4	10	Нормальная
Италия	Фиксир.	Отключ.	4	4	10	Нормальная
Нидерланды	Фиксир.	Отключ.	4	4	10	Постоянное обнаружение сигнала линии
Новая Зеландия	Фиксир.	Отключ.	4	4	10	Нормальная
Норвегия	Фиксир.	Отключ.	4	4	10	Нормальная
Португалия	Фиксир.	Отключ.	4	4	10	Постоянное обнаружение сигнала линии
Финляндия	Фиксир.	Отключ.	4	4	10	Постоянное обнаружение сигнала линии
Франция	Фиксир.	Отключ.	12	4	10	Нормальная
Швейцария	Фиксир.	Отключ.	4	4	10	Нормальная
Швеция	Фиксир.	Отключ.	4	4	10	Нормальная

S-регистры

-регистры содержат настройки, определяющие работу некоторых функций модема. Например, количество гудков при дозвоне и время паузы при разрыве соединения перед новым снятием трубки. Вы можете также настроить определенные AT-команды, такие, как последовательность переключения кода или конец командной строки. Содержимое регистров меняется автоматически, когда Вы вносите изменения в соответствующие настройки программ установки соединения. Однако просмотреть и изменить значения регистров можно вручную, когда модем находится в командном режиме. Если значение находится вне приемлемого диапазона, происходит ошибка. В этой главе описываются настройки для каждого S-регистра.

Значения S-регистра

Формат команды для вывода значения S-регистра:

ATSn?

где **n** - номер регистра. После ввода регистра нажмите **Enter**.

Формат команды для изменения значения S-регистра:

ATSn=r

где **n** - номер регистра, а **r** - новое значение регистра. После ввода регистра и его нового значения нажмите **Enter**.

S0 Число звонков до автоответа

Регистр определяет число звонков, которое должен принять модем, прежде чем он автоматически ответит на вызов. Введите 0 (ноль), если вы не хотите, чтобы модем автоматически отвечал на звонки. При отключении регистра модем реагирует только на команду ATA.

Диапазон: (0-255) или (0 или от 2 до 6) в зависимости от страны

По умолчанию: 0

Единицы: звонки

S1 Счетчик звонков

Этот регистр только для чтения. Значение S1 увеличивается на 1 с каждым звонком. если в шестисекундном интервале звонков не происходит, регистр очищается.

Диапазон: 0-225

По умолчанию: 0

Единицы: звонки

S2 AT escape-символ (пользовательский)

Этот регистр определяет ASCII-значения, используемые для escape-последовательности. По умолчанию используется символ "+". Escape-последовательность позволяет модему выйти из режима данных и войти в режим команд. Значения больше чем 127 отключают escape-последовательность.

Диапазон: 0-255

По умолчанию: 43

Единицы: ASCII

S3 Символ завершения командной строки

Этот регистр определяет ASCII-значения как символ возврата каретки. Этот символ используется для завершения командных строк и кодов результата.

Диапазон: 0-127, ASCII в десятичном виде

По умолчанию: 13 (возврат каретки)

Единицы: ASCII

S4 Символ форматирования отклика (определяемый пользователем)

Этот регистр определяет ASCII-значение, используемое в качестве символа перевода строки. Модем использует символ перевода строки в командном режиме при ответе компьютеру.

Диапазон: 0-127, ASCII в десятичном виде

По умолчанию: 10 (переход на следующую строку)

Единицы: ASCII

S5 Символ правки командной строки (пользовательский)

Этот регистр назначает символ в качестве клавиши «забоя» и используется только в асинхронном режиме. Модем не распознает символ «забоя», если его значение установлено больше, чем 32 ASCII. Этот символ может использоваться для правки командной строки. Когда модему разрешено отражение команд на дисплее, модем посылает своему терминалу символ «забоя», затем «пробел» и снова символ «забоя». Таким образом, обрабатывая символ «забоя», модем каждый раз посылает терминалу три символа.

Диапазон: 0-127, ASCII в десятичном виде

По умолчанию: 8 («забой»)

Единицы: ASCII

S6 Задержка перед началом набора

Этот регистр устанавливает временной период в секундах, который модем должен переждать (пауза) после снятия трубки перед набором первой цифры номера телефона. Модем всегда держит паузу минимум в две секунды, даже если значение S6 меньше двух секунд. Задержка перед тоновым дозвоном (модификатор дозвона W в числовой строке) имеет приоритет выше, чем регистр S6. Эта операция, однако, может быть изменена некоторыми параметрами ATX в соответствии с ограничениями по стране. В некоторых странах регистром S6 устанавливается обнаружение сигнала в линии.

Диапазон: 2-65

По умолчанию: 4 или 12

Единицы: секунды

S7 Ограничение времени выжидания перед разрывом связи

Этот регистр устанавливает время в секундах, которое модем должен выждать перед отключением по причине отсутствия соединения. Таймер запускается, когда модем заканчивает дозвон (звонок) или снимает трубку (ответ). В режиме звонка таймер сбрасывается после засечения сигнала ответа, если он разрешен ограничениями страны. Таймер также определяет задержку для времени молчания для модификатора дозвона @ в секундах. S7 не связан с модификатором дозвона W.

Диапазон: 1-255

По умолчанию: 50

Единицы: секунды

S8 Длительность задержки, вводимая запятой

Этот регистр устанавливает время, в секундах, которое модем должен переждать при наличии введенной запятой (,) в командной строке дозвона. В некоторых странах регистр S8 устанавливает обе паузы: и перед задержкой, и при наличии запятой.

Диапазон: 0-65

По умолчанию: 4

Единицы: секунды

S10 Автоматическая задержка между потерей несущей и разрывом связи

Этот регистр устанавливает период времени в десятых долях секунды, которое модем переживает после потери несущей перед разрывом связи. Это допускает временную потерю несущей без разрыва соединения.

Фактическим интервалом ожидания перед разрывом связи является значение регистра S10.

Диапазон: 1-254

По умолчанию: 20

Единицы: 0,1 секунды

S11 Скорость набора DTMF

Этот регистр определяет скорость набора, которая имеет свою приставку, соответствующую стране.

Диапазон: 50-150

По умолчанию: 85 или 150

Единицы: сотые доли секунды

S12 Защитная пауза перед командой Escape

Этот регистр устанавливает значение (с изменением на период в 20 мс) для паузы, которую необходимо выдержать после ввода escape-последовательности (по умолчанию 1 секунда).

Диапазон: 0-255

По умолчанию: 50

Единицы: 0,02 секунды

S37 Скорость соединения

S37 = 0 (по умолчанию) максимальная скорость модема

S37 = 1 зарезервировано

S37 = 2 1200/75 бит/с

S37 = 3 300 бит/с

S37 = 4 зарезервировано

S37 = 5 1200 бит/с

S37 = 6 2400 бит/с

S37 = 7 4800 бит/с

S37 = 8 7200 бит/с

S37 = 9 9600 бит/с

S37 = 10 12000 бит/с

S37 = 11 14400 бит/с

S37 = 12 16800 бит/с

S37 = 13 19200 бит/с

S37 = 14 21600 бит/с

S37 = 15 24000 бит/с

S37 = 16 26400 бит/с

S37 = 17 28800 бит/с

S37 = 18 31200 бит/с

S37 = 19 33600 бит/с

Коды результатов набора АТ-команд

В следующей таблице показаны коды результатов.

Сводка кодов результатов

Код результата	Числовой	Описание
OK	0	Команда выполнена
CONNECT	1	Модем присоединен к линии
RING	2	Обнаружен звонок
NO CARRIER	3	Модем потерял несущую, сигнал несущей не обнаружен или нет ответа
ERROR	4	Неверная команда
CONNECT 1200 EC*1	5	Соединение на скорости 1200 бит/с
NO DIAL TONE	6	Нет сигнала в линии
BUSY	7	Номер занят
NO ANSWER	8	Нет ответа
CONNECT 2400 EC*1	10	Соединение на скорости 2400 бит/с
CONNECT 4800 EC*1	11	Соединение на скорости 4800 бит/с
CONNECT 9600 EC*1	12	Соединение на скорости 9600 бит/с
CONNECT 14400 EC*1	13	Соединение на скорости 14400 бит/с
CONNECT 19200 EC*1	14	Соединение на скорости 19200 бит/с
CONNECT 7200 EC*1	24	Соединение на скорости 7200 бит/с
CONNECT 12000 EC*1	25	Соединение на скорости 12000 бит/с
CONNECT 16800 EC*1	86	Соединение на скорости 16800 бит/с
CONNECT 300 EC*1	40	Соединение на скорости 300 бит/с
CONNECT 21600 EC*1	55	Соединение на скорости 21600 бит/с
CONNECT 24000 EC*1	56	Соединение на скорости 24000 бит/с
CONNECT 26400 EC*1	57	Соединение на скорости 26400 бит/с
CONNECT 28800 EC*1	58	Соединение на скорости 28800 бит/с
CONNECT 31200 EC*1	59	Соединение на скорости 31200 бит/с
CONNECT 33600 EC*1	60	Соединение на скорости 33600 бит/с

Код результата	Числовой	Описание
DELAYED*2	88	Задержка действует на набранный номер
BLACKLISTED*2	89	Набранный номер занесен в «черный список»
BLACKLIST FULL *2	90	«Черный список» полон

*1: *Контроль ошибок (ЕС) действует только при включенном параметре настройки расширенных кодов результатов. ЕС заменяется одним из следующих символов, в зависимости от используемого метода контроля ошибок:*

V.42bis - контроль ошибок по протоколу V.42 и сжатие данных по протоколу V.42bis.

V.42 - только контроль ошибок по протоколу V.42.

MNP 5 - контроль ошибок по протоколу MNP класс 4 и сжатие данных по протоколу MNP класс 5.

MNP 4 - только контроль ошибок по протоколу MNP класс 4.

NoEC - Контроль ошибок отсутствует.

*2: *В некоторых странах эти коды результата могут отсутствовать.*

Протокол V.90

Встроенный модем TOSHIBA использует технологию V.90. Скорость приема данных может достигать 56 Кбит/с (килобит в секунду), если поставщик услуг связи поддерживает протокол V.90. Как и для любого модема, реальная пропускная способность (скорость передачи данных) зависит от параметров аналоговой телефонной линии, которых могут значительно отличаться. Поэтому в типичной телефонной линии многие пользователи реально будут работать со скоростью в диапазоне 32-44 Кбит/с. Передача данных идет по протоколу V.34.



Передача данных на скоростях, характерных для протокола V.90, будет возможно только тогда, когда один совместимый с этим протоколом модем соединяется с другим таким же модемом. Если в удаленном модеме отсутствует поддержка V.90 или используется комбинация из локальной сети и телефонной линии, которая препятствует установке связи по протоколу V.90, то встроенный модем TOSHIBA автоматически выберет протокол V.34.

Режим V.90

Функция	Скорость передачи
Прием данных по протоколу V.90	От 56 Кбит/с (максимум) до 28Кбит/с (минимум) Только для приема

Коды результатов для соединения по протоколу V.90

№	Код результата	Описание
70	CONNECT 32000 EC*	Соединение на скорости 32000 бит/с
72	CONNECT 36000 EC*	Соединение на скорости 36000 бит/с
74	CONNECT 40000 EC*	Соединение на скорости 40000 бит/с
76	CONNECT 44000 EC*	Соединение на скорости 44000 бит/с
78	CONNECT 48000 EC*	Соединение на скорости 48000 бит/с
80	CONNECT 52000 EC*	Соединение на скорости 52000 бит/с
82	CONNECT 56000 EC*	Соединение на скорости 56000 бит/с
100	CONNECT 28000 EC*	Соединение на скорости 28000 бит/с
101	CONNECT 29333 EC*	Соединение на скорости 29333 бит/с
102	CONNECT 30666 EC*	Соединение на скорости 30666 бит/с
103	CONNECT 33333 EC*	Соединение на скорости 33333 бит/с
104	CONNECT 34666 EC*	Соединение на скорости 34666 бит/с
105	CONNECT 37333 EC*	Соединение на скорости 37333 бит/с
106	CONNECT 38666 EC*	Соединение на скорости 38666 бит/с
107	CONNECT 41333 EC*	Соединение на скорости 41333 бит/с
108	CONNECT 42666 EC*	Соединение на скорости 42666 бит/с
109	CONNECT 45333 EC*	Соединение на скорости 45333 бит/с
110	CONNECT 46666 EC*	Соединение на скорости 46666 бит/с
111	CONNECT 49333 EC*	Соединение на скорости 49333 бит/с
112	CONNECT 50666 EC*	Соединение на скорости 50666 бит/с
113	CONNECT 53333 EC*	Соединение на скорости 53333 бит/с
114	CONNECT 54666 EC*	Соединение на скорости 54666 бит/с

EC означает контроль ошибок (Error Control), который действует только при включенном параметре настройки расширенных кодов результатов. EC заменяется одним из следующих символов, в зависимости от используемого способа контроля ошибок.

V42bis	контроль ошибок V.42 и сжатие данных V.42bis
V42	только контроль ошибок V.42
NoEC	контроль ошибок отсутствует

АТ-команды

-V90=*	Скорость дозвона по протоколу V.90 -V90 устанавливает максимальную пропускную способность приема данных по протоколу V.90, которая достигается при соединении.
-V90=0	Протокол V.90 отключен
-V90=1	Протокол V.90 включен: автоматический выбор скорости – максимальная скорость модема (по умолчанию)

Приложение К

Беспроводное сетевое подключение

В этом приложении рассказывается о возможностях Вашего компьютера по беспроводному подключению к локальным сетям и приводятся технические характеристики платы для беспроводного подключения производства компании TOSHIBA. Подробно о настройках платы беспроводного сетевого подключения см. в файлах справки к указанной плате и к приложению Client Manager, где содержится самая последняя информация.

Технические характеристики платы

Конструктив	■ Mini PCI тип III
Совместимость	■ Стандарт IEEE 802.11 для беспроводных локальных сетей на основе технологии (DSSS) Wi-Fi (Wireless Fidelity), сертифицированный Альянсом за совместимость беспроводных сетей Ethernet (Wireless Ethernet Compatibility Alliance, WECA)
Сетевая операционная система	■ Сетевые средства Microsoft Windows®
Протокол доступа к сетевой среде	■ CSMA/CA (предотвращение конфликтов) с подтверждением (ACK)
Скорость передачи данных	■ 54/48/36/24/18/12/9/6 Мбит/сек (редакция А) ■ 11/5.5/2/1 Мбит/сек (редакция В) ■ 108/96/72/48/36/24/18/12 Мбит/сек (режим Turbo)

Радиохарактеристики

Радиохарактеристики плат адаптеров для беспроводного подключения к локальной сети могут меняться в зависимости от:

- Страны/региона, в котором было приобретено изделие
- Модели изделия

На беспроводные коммуникации зачастую распространяются местные положения о радиосвязи. Несмотря на то, что устройства для беспроводного подключения к локальным сетям проектируются с расчетом на частоты 2,4 и 5 ГГц, работа на которой не требует получения лицензии, местные положения о радиосвязи могут налагать определенные ограничения на использование беспроводного коммуникационного оборудования.



Информацию юридического характера, относящуюся к Вашей стране/региону, см. на отдельной вкладке «Информация для пользователя».

Диапазон частот	<ul style="list-style-type: none"> ■ Полоса 5 ГГц (5150-5850 МГц) (редакция А, режим Turbo) ■ Полоса 2,4 ГГц (2400-2483,5 МГц) (редакция В)
Метод модуляции	<p>Широкополосный сигнал по методу прямой последовательности (Direct Sequence Spread Spectrum)</p> <ul style="list-style-type: none"> ■ CCK, DQPSK, DBPSK (редакция В) ■ OFDM-BPSK, OFDM-QPSK, OFDM-16QAM, OFDM-64QAM (редакция А, режим Turbo)

При беспроводной связи диапазон распространения сигнала зависит от скорости передачи данных. Чем ниже эта скорость, тем выше будет дальность распространения сигнала.

- Радиус действия беспроводных устройств может уменьшиться, если их антенны разместить рядом с металлическими поверхностями и твердыми высокоплотными материалами.
- Радиус действия также сокращается наличием препятствий на пути радиосигнала, которые могут поглощать или отражать.

Поддерживаемые поддиапазоны частот

Если это разрешено положениями о радиосвязи, действующими в Вашей стране/регионе, Ваша плата адаптера для беспроводного подключения к локальной сети может работать с различными каналами на частотах 5 / 2,4 ГГц (см. таблицу ниже).

Для получения информации о действующих в Вашей стране/регионе положениях о радиосвязи обращайтесь в Ваше местное уполномоченное представительство по продаже беспроводного сетевого оборудования или продукции компании TOSHIBA.

Беспроводные каналы стандарта IEEE 802.11 (редакция B)

Диапазон частот	2400-2472 МГц
Номер канала	
1	2412
2	2417
3	2422
4	2427
5	2432
6	2437
7	2442
8	2447
9	2452
10	2457*
11	2462

* Заводские установки каналов по умолчанию

Конфигурация каналов плат адаптеров для беспроводного подключения к локальной сети определяется следующим образом:

- Платы адаптеров, установленные в клиентах, работающих в структуре беспроводной локальной сети, автоматически начинают работу на канале, задаваемом точкой доступа в локальную сеть. При роуминге между различными точками доступа станция в случае необходимости сама динамически переключается на другой канал.
- Платы адаптеров, установленные в беспроводных клиентах, которые работают в одноранговом режиме, будут использовать канал, установленный по умолчанию – 10.
- Платы адаптеров, установленные в точках доступа в беспроводную локальную сеть, будут использовать канал, установленный на заводе в качестве канала по умолчанию (выделен жирным шрифтом), если администратор локальной сети во время настройки точки доступа не выберет другой канал.

Беспроводные каналы стандарта IEEE 802.11 (редакция A)

Диапазон частот	5150-5850 МГц	Примечание
Номер канала		
36	5180	
40	5200	
44	5220	
48	5240	
52	5260	
56	5280	
60	5300	
64	5320	
149	5745	Только в США *1
153	5765	Только в США *1
157	5785	Только в США *1
161	5805	Только в США *1

*1: Доступные регионы: только США (и Канада)

Одноранговый режим доступен при следующих условиях:

На плату беспроводного сетевого подключения поступает с ближайшей точки беспроводного доступа опознавательный сигнал в стандарте IEEE802.11 (редакция D) – "US country code" (Код страны – США).

Беспроводные каналы (режим Turbo)

Диапазон частот	5150-5850 МГц	Примечание
Номер канала		
42	5210	Только в США *1
50	5250	Только в США *1
58	5290	Только в США *1
152	5760	Только в США *1
160	5800	Только в США *1

*1: Доступные регионы: только США (и Канада)

Приложение L

Руководство по встроенному модему

В этом приложении рассказывается о порядке установки и удаления встроенного модема.



Не пытайтесь разобрать компьютер, выходя за рамки данного руководства, и не дотрагивайтесь до компонентов, которые здесь не упомянуты.

Установка встроенного модема



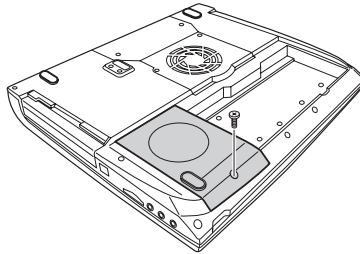
Компьютер поставляется с уже предустановленным встроенным модемом. Изложенные здесь указания приводятся исключительно для Вашего сведения.

Далее приводится описание порядка установки встроенного модема.

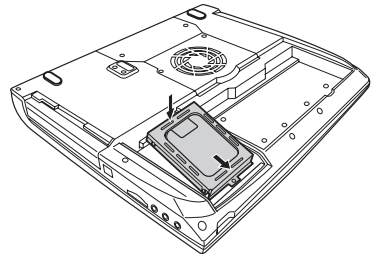
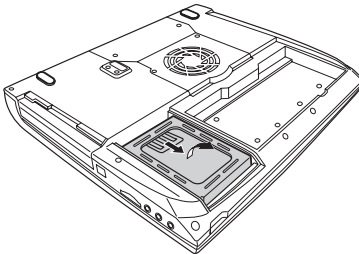
Установка модемной платы и гнезда

Установка модемной платы и гнезда производится в следующем порядке:

1. Выключите компьютер, предварительно сохранив Ваши данные.
2. Отсоедините адаптер переменного тока и другие периферийные устройства.
3. Перевернув компьютер, снимите батарейный источник питания.
4. Снимите единственный винт, удерживающий крышку отсека, в котором установлен жесткий диск.



5. Сдвиньте направляющую (пластмассовый язычок) в сторону, показанную стрелкой, после чего поднимите жесткий диск. Постарайтесь не повредить контакты.



6. Снимите два винта, которые понадобятся в дальнейшем для закрепления модемной платы.
7. Установите модемную плату в разъем, предварительно присоединив к ней соединительный кабель.
8. Закрепите плату двумя винтами, снятыми при выполнении действия 6.
9. Закрепите крышку единственным винтом.

Извлечение встроенного модема

Встроенный модем извлекается в следующем порядке:

1. Выключите компьютер, предварительно сохранив Ваши данные.
2. Отсоедините адаптер переменного тока и другие периферийные устройства.
3. Перевернув компьютер, снимите батарейный источник питания.
4. Снимите единственный винт, удерживающий крышку отсека, в котором установлен жесткий диск.
5. Сдвиньте направляющую (пластмассовый язычок) в сторону, показанную стрелкой, после чего поднимите жесткий диск. Постарайтесь не повредить контакты.
6. Сняв оба крепежных винта, извлеките модемную плату.
7. Отсоедините от нее модемный кабель.
8. Закрепите крышку модемного отсека одним винтом.
9. Установите батарейный источник питания на место.
Подробнее см. сведения об установке.

Словарь специальных терминов

Этот словарь содержит термины, встречающиеся в данном руководстве. Для справки приведены альтернативные названия некоторых терминов.

A

ANSI: American National Standards Institute (Американский национальный институт стандартов). Организация, занимающаяся выработкой и принятием стандартов в различных технических областях. Например, ANSI приняла стандарт ASCII и многие другие требования по обработке информации.

ASCII: American Standard Code for Information Interchange (Американский стандартный код обмена информацией). Код ASCII представляет собой набор из 256 двоичных кодов, которыми обозначаются наиболее распространенные буквы, цифры и символы.

AUTOEXEC.BAT: Пакетный файл, выполняющий ряд команд MS-DOS, а также программ, всякий раз, когда компьютер загружается. При загрузке операционной системы Windows NT 4.0 и более поздних версий необходимости в выполнении данного файла нет.

B

BIOS: Basic Input Output System (Базовая система ввода/вывода). Микропрограмма, управляющая потоками информации в компьютере. См. также встроенные программы.

C

- Card Station II:** Устройство, обеспечивающее единую точку подключения нескольких периферийных устройств и плат расширения.
- CardBus:** Стандартная шина для 32-битных устройств формата PC Card.
- Centronics:** Фирма-изготовитель принтеров, чей способ обмена данными между компьютером и принтером с параллельным интерфейсом стал общеотраслевым стандартом.
- CGA:** Colour/graphics adaptor (цветной графический адаптер). Протокол отображения видео, принятый для цветных графических мониторов IBM и связанных с ними электрических цепей. Этот протокол поддерживает двухцветный 640x200 и четырехцветный 320x200 режимы графики, и 16-цветный 640x200 и 320x200 текстовые режимы.
- ClearPad:** Координатно-указательное устройство в виде сенсорного планшета, встроенного в упор для запястий компьютера TOSHIBA.
- CMOS:** Complementary Metal-Oxide Semiconductor (комплиментарный метал-оксидный полупроводник, КМОП). Электронная микросхема на кремниевой платформе, потребляющая очень мало энергии. Микросхемы, созданные по технологии КМОП, отличаются высокой степенью интеграции и надежности.
- COM1, COM2, COM3 и COM4:** Названия последовательных коммуникационных портов.
- Compact Flash:** Съёмное малогабаритное устройство для хранения данных, разработанное на основе технологии флэш-памяти; энергонезависимое решение для бессрочного хранения данных, не нуждающееся в источнике питания.
- CPS:** Characters Per Second (символов в секунду). Обычно используется для обозначения скорости передачи принтера.

D

DC: Direct Current (постоянный ток). Электрический ток, текущий в одном направлении. Такое питание обычно выдается батареями.

Desk Station V Plus: Устройство расширения, предоставляющее компьютеру дополнительные порты, гнезда и отсеки.

DOS: Disk Operating System (дискровая операционная система). См. Операционная система.

E

EGA: Enhanced Graphics Adaptor (улучшенный графический адаптер). Протокол отображения видео, принятый для улучшенных графических мониторов IBM и связанных с ними электрических цепей для экранов TTL и поддерживающий 16-цветный/монохромный 640x350 и 16-цветный 640x200 и 320x200 графические режимы, а также 16-цветный 640x350 и 320x350 текстовые режимы.

Escape: 1) Код (ASCII-код 27), сигнализирующий компьютеру о том, что за ним следуют команды; используется для периферийных устройств, таких как принтеры и модемы. 2) Команда прерывания выполняемой в данный момент задачи.

F

Fast infrared: Отраслевой стандарт, обеспечивающий беспроводную последовательную передачу данных через инфракрасный порт со скоростью до 4 Мбит/с.

G

GND: Ground (масса). Сигнал RS-232C, используемый для обмена данными между компьютером и последовательным устройством.

I

iLINK (IEEE 1394): Порт, обеспечивающий высокоскоростную передачу данных непосредственно с таких внешних устройств, как, например, цифровые видеокамеры.

L

LSI: Large Scale Integration (высокая степень интеграции). 1) Технология, позволяющая размещать на одном чипе до 100 000 простых логических вентилях. 2) Микросхема, построенная на технологии высокой степени интеграции.

M

MagiCDisc: Утилита TOSHIBA, позволяющая создавать базу данных для быстрого доступа к данным компакт-дисков.

MDA: Monochrome Display Adaptor (адаптер монохромного дисплея). Протокол отображения видео, принятый для монохромных мониторов IBM и связанных с ними электрических цепей для экранов TTL и поддерживающий монохромный текстовый режим 720x350.

Memory Stick: Носитель на интегральной микросхеме, предназначенный для записи разнообразных цифровых данных, например, неподвижных и движущихся изображений, звука и т.п.

MMX: Так называется микропроцессор с дополнительным набором инструкций помимо стандартных инструкций x86. Эти инструкции были разработаны с учетом требований к мультимедийному коду и поэтому ускоряют производительность мультимедийных приложений.

MPEG: Общеотраслевой стандарт сжатия видеосигналов, разработанный группой специалистов в области кодирования движущихся изображений.

O

OCR: Optical Character Recognition (оптическое распознавание текста). Технология или устройство, использующее лазерный луч для распознавания текста и ввода его в устройство хранения.

OCR wand: Оптическое устройство для считывания рукописных или печатных знаков и передачи их на компьютер. См. также OCR.

R

RAMDRIVE: Часть оперативной памяти компьютера, выделенная для имитации диска. RAMDRIVE является функцией MS-DOS

RGB: Красный, зеленый, синий. Относится к устройствам, использующим три входных сигнала, каждый из которых активизирует электронно-лучевую пушку для генерации основной цветовой составляющей (красный, зеленый, синий), или к портам, использующим такое устройство. См. Также ЭЛТ.

RJ11: Модульный телефонный разъем.

RS-232C: Стандарт интерфейса, разработанный Ассоциацией электронной промышленности (Electronic Industries Association, EIA), в котором приводится описание 25-контактного интерфейса, системы управления, организации данных и сигналов состояния при установке и поддержании асинхронной связи между компьютерами, принтерами, коммуникационными и другими периферийными устройствами.

S

SCSI: Small Computer System Interface – отраслевой стандарт интерфейса для связи между различными периферийными устройствами.

SIO: Serial Input/Output (Последовательный ввод-вывод). Электронная методология, используемая для последовательной передачи данных.

S-видео: Тип соединения с отдельными линиями для контраста и цвета, дающий более качественное изображение, чем передача композитного сигнала. См. Также разъем RCA.

Smart media: Запоминающая плата, размеры которой не превышают одной трети размеров обычной компьютерной платы, а толщина составляет всего 0,76 мм. Применяется в портативном оборудовании как съёмное запоминающее устройство.

T

TFT: Цветная жидкокристаллическая панель, в которой каждым пикселем управляет отдельный транзистор, что обеспечивает превосходное управление изображением и великолепную картинку на экране.

Touch pad: Сенсорный планшет, встроенный в упор для запястий под клавиатурой компьютера TOSHIBA.

TTL: Транзисторно-транзисторная логика, технология проектирования логических схем с применением переключающих транзисторов в качестве затворов и при сохранении данных.

U

USB: *Universal Serial Bus (универсальная последовательная шина)* – это интерфейс для подключения до 127 устройств через один разъем. Разработанная в 1997 г., эта технология оказалась более простой и надежной, чем предыдущие способы расширения портов.

V

VGA: Видеографическая матрица (Video Graphics Array) – отраслевой стандарт видеоадаптеров, пригодный практически для любого программного обеспечения.

А

Адаптер: Устройство, служащее в качестве сопряжения между двумя разнородными электронными устройствами. Например, адаптер переменного тока изменяет питание, идущее из розетки, делая его пригодным для компьютера. Этим термином также называются платы расширения, управляющие внешними устройствами, такими как видеомониторы и устройства на магнитной ленте.

Алфавитно-цифровой: Клавиатурные символы, включающие буквы алфавита, цифры и другие символы, такие как знаки пунктуации и математические символы.

Аналоговый сигнал: Сигнал, чьи характеристики, такие как высота и частота, меняются пропорционально (являются аналогом) передаваемому значению. Голосовые линии связи являются аналоговыми.

Антистатический: Материал, используемый для предотвращения накопления статического электричества.

Аппаратура: Физические электронные или механические компоненты компьютерной системы: обычно под этим подразумевается сам компьютер, внешние дисководы и т.п. См. также программы и микропрограммы.

Асинх: Краткое для слова асинхронный.

Асинхронный: Метод связи без использования регулярного временного интервала. В отношении компьютерной связи асинхронным называется метод передачи данных, не требующий наличия постоянного потока битов, передаваемых через регулярные интервалы.

Б

Байт: Элемент представления одного символа. Набор из восьми битов, рассматриваемый как отдельный элемент данных; также наименьший элемент информации, который способна обрабатывать система.

Беспроводная локальная сеть: Локальная сеть (LAN), организованная с применением беспроводных средств связи. Технология с использованием коротких радиоволн, предназначенная для упрощения установки и поддержания связи с другими сетевыми системами на основе радиотехнологии Direct Sequence Spread Spectrum, отвечающими требованиям стандарта IEEE 802.11 Standard (в редакции В).

Бит/с: Бит в секунду. Обычно используется для обозначения скорости передачи данных модемом.

Бит: Образовано от "binary digit" (двоичное число), базового элемента информации, обрабатываемой компьютером. Имеет значение нуль или единица. Восемь бит равны одному байту. См. также байт и мегабайт.

Биты данных: Коммуникационный параметр, контролирующий количество бит (двоичных цифр), из которых складывается байт. Если количество битов данных = 7, то компьютер может сгенерировать 128 уникальных символов. Если количество битов данных = 8, компьютер может сгенерировать 256 уникальных символов.

Буфер: Область памяти компьютера, используемая для временного хранения данных. Буферы также используются для компенсации разницы в скорости передачи данных между двумя устройствами.

В

Ввод: Данные или команды, передаваемые в компьютер, коммуникационное устройство или другое периферийное устройство с клавиатуры или из внешнего или внутреннего устройства хранения. Данные, передаваемые (или выводимые) передающим компьютером, являются вводом для принимающего компьютера.

Ввод-вывод: Имеется в виду прием и передача данных в и из компьютера.

Возобновление работы: Функция, позволяющая выключить компьютер без завершения работы программного обеспечения, с сохранением пользовательских данных в оперативной памяти. После повторного включения экран компьютера выглядит точно так же, как до выключения. В операционной системе Windows также называется ждущим режимом.

Встроенный диск: См. «Жесткий диск».

Вывод: Результаты работы компьютера. Вывод обычно включает данные 1) отпечатанные на бумаге, 2) отображенные на дисплее, 3) переданные через последовательный порт на внутренний модем или 4) сохраненные на магнитном носителе.

Выделить: Распределить место или функцию для определенной задачи.

Выполнить: Интерпретировать и выполнить команду.

Г

Герц: Единица измерения длины волны (частоты) равная одному циклу в секунду.

Гигабайт (Гбайт): Единица хранения данных равная 1024 мегабайтам. См. также мегабайт.

Головной компьютер: Компьютер, управляющий устройством или другим компьютером и передающий ему информацию

Гнездо RCA: Одно-контактный разъем, передающий композитный видеосигнал, включающий в себя информацию об уровне контраста и цвета. См. также S-видео.

«Горячая» клавиша: Комбинации определенных клавиш и расширенной функциональной клавиши, **Fn**, позволяющие задавать определенные параметры системы, такие как громкость динамиков.

«Горячая» стыковка/расстыковка: Подключение или отключение устройства во время работы компьютера.

«Горячий» запуск: Перезагрузка или перезапуск компьютера без выключения питания

Графика: Применение рисунков и других изображений, например, диаграмм или схем, для отображения информации.

Д

- Данные:** Фактическая, измеряемая или статистическая информация, которую компьютер может обрабатывать, сохранять или считывать.
- Двоичный:** Система чисел с двучным основанием, состоящая из нулей и единиц (включено или выключено), используемая в большинстве компьютеров. Крайняя справа цифра двоичного числа имеет значение 1, следующая - значение 2, затем 4, 8, 16 и т.д. Например, двоичное число 101 имеет значение 5. См. также ASCII.
- Диалоговое окно:** Элемент Windows, требующий, чтобы пользователь ввел информацию, например, число копий для печати.
- Дискета:** Съёмный магнитный диск, на котором хранятся компьютерные данные. Также называется флоппи-диск.
- Дисковая память:** Данные, хранящиеся на магнитном диске. Данные записываются на концентрических дорожках почти так же, как на музыкальной пластинке.
- Дисковод:** Устройство, произвольно считывающее информацию с диска и копирующее ее в память компьютера. Оно также записывает данные из памяти на диск. Для выполнения этих задач такое устройство физически вращает диск с большой скоростью вблизи головки чтения-записи.
- Дисплей:** ЭЛТ, плазменный экран, ЖКД или другое устройство отображения, используемое для просмотра информации компьютера.
- Дисплей DSTN (dual-scan supertwisted nematic):** Тонкий цветной жидкокристаллический дисплей с пассивной матрицей, отвечающий требованиям стандартов VGA.
- Документация:** Набор руководств и/или других инструкций, написанных для пользователей компьютерной системы или приложения. Документация по компьютерной системе обычно включает в себя описание процедур и системных функций.
- Драйвер устройства:** Программа, управляющая связью между периферийным устройством и компьютером. Файл CONFIG.SYS содержит указания на файлы драйверов устройств, которые MS-DOS загружает при включении компьютера.
- Драйвер:** Программа, обычно являющаяся частью операционной системы и управляющая работой определенного компонента аппаратуры (как правило, это периферийное устройство, такое как принтер или мышь).

Е

Емкость: Объем данных, который может храниться на магнитном носителе, таком как дискета (флоппи-диск) или жесткий диск. Обычно выражается в килобайтах (Кб), где один Кб = 1024 байтам, и в мегабайтах (Мб), где один Мб = 1024 Кб.

Ж

Ждущий режим: См. «Возобновление работы».

Жесткий диск: Несъемный диск, обычно обозначаемый буквой С. Этот диск устанавливается на заводе и извлекать его может только опытный специалист. Называется также встроенным диском.

Жидкокристаллический дисплей (ЖКД): Жидкий кристалл, встроенный между двумя стеклянными пластинами, покрытыми прозрачным проводящим материалом. Обзорная сторона покрытия поделена на символоформирующие сегменты вплоть до краев стекла. Подача напряжения между стеклянными пластинами вызывает свечение жидкого кристалла.

З

Задержка escape-команд: Время до и после отправки escape-кода в модем, используемое для различения escape-кода, являющегося частью передаваемых данных, и escape-кода, являющегося командой управления модемом.

Загрузчик: Программа, выполняющая запуск или перезапуск компьютера путем считывания соответствующих команд из накопителя и передачи их системной памяти компьютера.

Запрос: Сообщение компьютера о готовности выполнять те или иные действия по команде пользователя или о необходимости ввода той или иной информации.

Запрос прерывания: Сигнал, предоставляющий компоненту доступ к процессору.

Защита от записи: Метод защиты дискеты (флоппи-диска) от случайного стирания.

И

Инструкция: Выражения или команды, говорящие о том, как следует выполнить определенную задачу.

Интерфейс: 1) Аппаратные и/или программные компоненты системы, предназначенные для связи между одной системой или устройством с другим. 2) Физическое соединение между двумя системами или устройствами для обмена информацией. 3) Точка контакта между пользователем, компьютером и программой, например, клавиатура или меню.

Инфракрасный порт: Беспроводной порт с возможностью использовать инфракрасные сигналы для передачи последовательных данных.

К

К: Происходит от греческого слова kilo, означающего 1000; часто используется как эквивалент 1024 или 2, возведенное в 10-ю степень. См. также байт и килобайт.

Кбайт: См. килобайт.

Карта: Синоним слова плата. См. плата.

Килобайт (Кб): Единица хранения данных равная 1024 байтам. См. также байт и мегабайт.

Клавиатура: Устройство ввода, содержащее переключатели, активируемые нажатием на маркированные клавиши. Каждое нажатие активирует переключатель, передающий определенный код в компьютер. Каждой клавише соответствует ASCII-код и символ, обозначенный сверху на клавише.

Команды: Инструкции, вводимые пользователем с клавиатуры терминала в процессе управления действиями компьютера или периферийного устройства.

Коммуникации: Метод, используемый компьютером для передачи и приема данных от другого компьютера или устройства.

Компоненты: Детали или части (системы), составляющие единое целое (система).

Компьютерная программа: Набор инструкций, написанных для компьютера, позволяющий выполнять определенную задачу.

Компьютерная система: Комбинация аппаратуры, программ, микропрограмм и периферийных компонентов, которые вместе используются для обработки информации.

Контроллер: Встроенная аппаратура и программы, управляющие работой определенного внутреннего или периферийного устройства (напр., контроллер клавиатуры).

Конфигурация: Набор компонентов системы (терминал, принтер, дисководы) и их настроек, определяющих, как должна работать система. Для настройки конфигурации системы используется утилита HW Setup.

Курсор: Небольшой мигающий прямоугольник или линия, указывающая на текущее положение на экране дисплея.

Кэш 2-го уровня: См. кэш-память.

Кэш-память: Высокоскоростная память, в которой хранятся данные для увеличения скорости процессора и скорости передачи данных. Когда процессор считывает данные из основной памяти, он сохраняет копию этих данных в кэш-памяти. Когда процессору в следующий раз требуются те же самые данные, он ищет их сначала в кэш-памяти, а не в основной памяти, что экономит время. Компьютер имеет два уровня кэш-памяти. Кэш-память 1-го уровня встроена в процессор, а кэш-память 2-го уровня является внешней.

M

Математический сопроцессор: Цепь, встроенная в центральный процессор и предназначенная для математических вычислений.

Материнская плата: См. «Системная плата».

Мегабайт (Мбайт): Единица хранения данных равная 1024 килобайтам. См. Также килобайт.

Мегагерц (МГц): Единица частоты волны, равная 1 миллиону циклов в секунду. См. Также герц.

Меню: Программный интерфейс, отображающий на экране список вариантов для выбора. Также называется экраном.

Микрокод: Набор команд, встроенных в аппаратуру и управляющих работой микропроцессора.

Микропроцессор: Аппаратный компонент, содержащийся в одной интегрированной микросхеме и выполняющий инструкции. Называется также центральным процессором (ЦП), главной частью компьютера.

Миллиард байт (Bi.B): Единица хранения данных равная 1,000,000,000 байт. См. Также миллион байт.

Миллион байт: Единица хранения данных равная 1 000 000 байт.

Монитор: Устройство, использующее строки и колонки пикселей для отображения алфавитно-цифровых символов и графики. См. Также ЭЛТ.

Н

Накопитель на жестком диске (HDD): Электромеханическое устройство, которое может производить запись-считывание на жестком диске. *См. также жесткий диск.*

Несистемный диск: Отформатированная дискета (флоппи-диск), которую можно использовать для хранения программ и данных, но нельзя использовать для загрузки компьютера. *См. системный диск.*

О

Окно: Часть экрана, в котором может отображаться отдельное приложение или документ. Обычно так говорят об окнах системы Microsoft Windows.

Онлайновый статус: Функциональное состояние периферийного устройство, при котором оно готово к приему или передаче данных.

Оперативное запоминающее устройство (ОЗУ):
Высокоскоростная память компьютера, используемая для чтения и записи

Операционная система: Набор программ, управляющих базовыми операциями компьютера. Функции операционной системы включают интерпретацию программ, создание файлов данных и управление приемом и передачей (ввод/вывод) данных из или в память и периферийные устройства.

Основная плата: *См. «Системная плата».*

П

Пакетный файл: Файл, исполняемый по системному запросу и содержащий в себе последовательность команд для операционной системы, либо несколько исполняемых файлов. *См. также AUTOEXEC.BAT.*

Папка: Пиктограмма в Windows, используемая для хранения документов или других папок.

Параллельный интерфейс: Технология передачи информации по одному байту (8 битов) за раз. *См. также последовательный интерфейс.*

Параллельный: Относится к двум или более процессам или событиям, происходящим одновременно, не мешая друг другу. *См. также последовательный.*

Пароль: Уникальная последовательность символов, идентифицирующая определенного пользователя. Компьютер предоставляет несколько уровней парольной защиты, таких как пользователь, супервизор и выемка диска.

Перезагрузка: Повторный запуск компьютера без выключения питания (также называется 'теплая загрузка' или 'программный сброс'). Чтобы перезагрузить компьютер, достаточно нажать клавиши **Ctrl + Alt + Del**. См. также загрузка.

Переменный ток (AC): Электрический ток, меняющий свое направление через определенный интервал.

Перемычка: Небольшой навесной проводник, позволяющий изменить параметры аппаратуры путем замыкания двух контактов электроцепи.

Периферийное устройство: Устройство ввода/вывода, являющееся внешним по отношению к центральному процессору и/или основной памяти, например, принтер или мышь.

Печатная плата: Аппаратный компонент процессора, к которому прикреплены интегрированные микросхемы и другие компоненты. Плата сама по себе обычно плоская и прямоугольная и делается из стекловолокна.

ПЗУ: Постоянное запоминающее устройство: Чип энергонезависимой памяти, записанный на заводе и содержащий информацию, управляющую базовыми операциями компьютера. Прямой доступ к информации ПЗУ и ее изменение невозможны.

Пиксель: Элемент изображения. Наименьшая точка, которую можно вывести на дисплей или на принтер. Также называется "пэл".

Пиктограмма: Маленькое графическое изображение на экране или на индикаторной панели. В Windows пиктограммой обозначается объект, над которым можно производить действия.

Плата: Монтажная плата. Внутренняя плата, содержащая электронные компоненты, или чипы, выполняющие определенные функции управления или обеспечения дополнительных возможностей системы.

Плата SmartMedia: Плата флэш-памяти с возможностью защиты от записи, применяемая в разнообразных внешних устройствах, например, в цифровых камерах. Бывают двух моделей: с напряжением питания 3,3 или 5 вольт.

По умолчанию: Значение параметра, автоматически предлагаемое системой, когда вами или программой не предоставлены конкретные указания. Также называется предустановленным значением.

Порт: Электрический разъем, через который компьютер передает и принимает данные от устройств или других компьютеров.

Порт расширения функциональных возможностей (ECP): Отраслевой стандарт, обеспечивающий буферизацию данных, их коммутируемую прямую и обратную передачу, а также групповое кодирование.

ZV port: Порт Zoomed Video, предназначенный для высокоскоростной передачи видеоданных.

Последовательный порт: Коммуникационный порт для подключения таких устройств, как модем, мышь или принтер с последовательным интерфейсом.

Последовательный: Метод обработки данных последовательно по одному биту за раз.

Приложение: Набор программ, которые вместе выполняют определенную задачу, например, бухгалтер, финансовое планирование, электронные таблицы, обработка текста, игры и т.п.

Программа: Набор инструкций, которые может выполнить компьютер для получения нужного результата. См. также «Приложение».

Программируемая клавиша: Комбинация клавиш, используемая для эмуляции клавиш на клавиатуре IBM, изменения конфигурации, прекращения выполнения программ или включения цифровой раскладки клавиатуры.

Программное обеспечение: Набор программ, процедур и сопроводительной документации, входящий в состав компьютерной системы. Набор компьютерных программ, управляющих работой компьютерной системы. См. также «Аппаратное обеспечение».

Пэл: Наименьшая область дисплея, к которой может обращаться программное обеспечение. По размеру равно одному или нескольким пикселям. См. пиксель.

Р

Режим: Метод работы, например, режим загрузки или режим восстановления.

Режим ожидания: См. «Возобновление работы».

Резервная копия: Копия файлов, хранящаяся как резерв на случай повреждения оригинала.

Репликатор портов: См. «Card Station II».

С

- Светодиод:** Полупроводниковое устройство, излучающее свет при подаче на него питания.
- Символ:** Любая буква, цифра или знак пунктуации, используемый компьютером. Также синоним слова байт.
- Синхронный:** Имеющий постоянный временной интервал между последовательными битами, символами или событиями.
- Системная плата:** Так обычно называют основную печатную плату, используемую в вычислительном оборудовании. Она обычно содержит интегрированные цепи для основных функций процессора и разъемы для других плат, выполняющих специфические функции. Иногда называется материнской платой
- Системный диск:** Диск, отформатированный с записью на него операционной системы. В случае MS-DOS операционная система содержится в двух скрытых файлах и файле COMMAND.COM. С помощью системного диска можно загрузить компьютер. Также называется загрузочным диском.
- Совместимость:** 1) Способность одного компьютера принимать и обрабатывать данные таким же образом, как это делает другой компьютер, без необходимости преобразовывать данные или их носитель. 2) способность одного устройства взаимодействовать с другим устройством или системой.
- Стереть:** См. Удалить.
- Стоповый бит:** Один или несколько битов байта, следующих за переданным символом или групповыми кодами в асинхронной линии связи.
- Субпиксель:** Один из трех элементов (красный, зеленый или синий, из которых составляется пиксель на цветном ЖКД. Компьютер генерирует субпиксели независимо друг от друга, причем каждый из них может иметь разную степень яркости. См. Также пиксель.

Т

- «Теплая» стыковка/расстыковка:** Подключение или отключение устройства во время пребывания компьютера в режиме приостановки работы.
- Терминал:** Клавиатура наподобие пишущей машинки и ЭЛТ-дисплей, соединенные с компьютером для ввода/вывода данных.
- Технология Bluetooth:** Технология, в которой используются короткие радиоволны, упрощающая установку беспроводной связи между компьютерами, коммуникационными устройствами и Интернетом.

У

Удалить: Уничтожить данные на диске или на другом запоминающем устройстве. Синоним слова стереть.

Управляющие клавиши: Клавиша или последовательность клавиш, набираемых на клавиатуре для вызова определенной функции программы.

Устройства ввода-вывода: Оборудование, используемое для связи с компьютером и приема/передачи данных.

Устройства формата SD card: Широко распространенные платы флэш-памяти, применяемые в разнообразных цифровых устройствах, таких как цифровые камеры и карманные персональные компьютеры (КПК).

Утилита HW Setup: Утилита, разработанная компанией TOSHIBA, предназначенная для настройки параметров различных аппаратных компонентов системы.

Утилита Power Saver: Утилита, разработанная компанией TOSHIBA, предназначенная для настройки параметров различных энергосберегающих функций.

Ф

Файл: Набор связанной информации; файл может содержать в себе данные, программы или и то и другое.

Флоппи-диск: См. «Дискета».

Флоппи-дискковод (FDD): Электромеханическое устройство, которое считывает и записывает данные на флоппи-диски. См. также Дискета.

Формат MP3: Формат сжатия звука, обеспечивающий высококачественную передачу и воспроизведение звуковых файлов в режиме реального времени.

Форматирование: Подготовка нового диска к первому использованию. Форматирование заключается в разметке структуры диска, которая требуется операционной системе для записи на него файлов или программ.

Функциональные клавиши: Клавиши, обозначенные от **F1** до **F12**, которые говорят компьютеру, как выполнять определенные функции.

Х

«Холодный» запуск: Запуск компьютера, находящегося в выключенном состоянии (без питания).

Ц

Цифровая раскладка клавиатуры: Функция, позволяющая использовать некоторые клавиши клавиатуры для ввода цифр или для перемещения курсора и пролистывания страниц.

ЦП: Центральный процессор. Часть компьютера, отвечающая за интерпретацию и выполнение инструкций.

Ч

Четность: 1) Симметричное отношение между двумя значениями параметров (целыми), каждое из которых либо включено, либо выключено; нечетное или четное; 0 или 1. 2) В последовательной связи так называется проверочный бит, добавляемый к группе битов данных, делаая сумму битов четной или нечетной. Четность может быть установлена как “нет”, “четная” или “нечетная”.

Чип: Полупроводниковая микросхема, содержащая логику компьютера, память, функции обработки, ввода/вывода или управления другими чипами.

Ш

Шасси: Корпус компьютера.

Шестнадцатеричный: Система представления чисел с основанием 16, состоящая из цифр от 0 до 9 и букв А, В, С, D, Е и F.

Шина: Интерфейс для передачи сигналов, данных или электропитания.

Шина PCI (*peripheral component interconnect*): 32-разрядная шина, ставшая отраслевым стандартом.

Э

- Экран высокочастотной защиты:** Металлический корпус, в который помещаются печатные платы принтера или компьютера для предотвращения помех в работе радио и телевизора. Любое компьютерное оборудование генерирует высокочастотные сигналы. Федеральная комиссия связи США регулирует объем сигналов, которые могут пропускаться через защитные экраны компьютерных устройств. Устройство класса А считается пригодным для использования в служебных помещениях. Устройства класса В обладают более сильной защитой для использования в домашних помещениях. Портативные компьютеры TOSHIBA соответствуют классу В.
- ЭЛТ:** Электронно-лучевая трубка. Вакуумная трубка, в которой лучи проецируются на флуоресцентный экран, порождая на нем светящиеся точки. Примером служит трубка телевизора.
- Энергозависимая память:** Основное запоминающее устройство (ОЗУ), хранящее в себе информацию, пока компьютер подключен к источнику питания.
- Энергонезависимая память:** Память, используемая обычно только для чтения постоянно хранимой информации (ПЗУ или постоянное запоминающее устройство). При выключении компьютера энергозависимая память не теряет данные.
- Эхо:** Передача отражения полученного сигнала обратно в передавшее устройство. Информация может быть выведена на экран, на принтер или по обоим направлениям. Когда компьютер принимает обратно данные, переданные им на ЭЛТ (или другое периферийное устройство), а затем заново передает их на принтер, говорят, что принтер выводит эхо ЭЛТ.

Алфавитный указатель

Ф

- Fn + Ctrl, 5-4
- Fn + Enter, 5-4
- Fn + Esc (отключение звука), 5-4
- Fn + F1 (мгновенная защита), 5-4
- Fn + F10 (режим управления курсором), 5-3
- Fn + F11 (режим ввода цифр), 5-3
- Fn + F12 (ScrLock), 5-4
- Fn + F2 (энергосберегающий режим), 5-5
- Fn + F3 (ждущий режим), 5-5
- Fn + F4 (спящий режим), 5-5
- Fn + F5 (выбор дисплея), 5-5
- Fn + F6 (яркость дисплея), 5-6
- Fn + F7 (яркость дисплея), 5-6
- Fn + F8 (настройки беспроводной связи), 5-6
- Fn + F9 (сенсорный планшет), 5-6
- Fn+F10 (режим управления курсором), 5-7
- Fn+F11 (режим ввода цифр), 5-8

А

- Адаптер Bridge media, 8-14
 - разъем Compact Flash, 8-20
 - разъем Memory Stick, 8-18
 - разъем SmartMedia, 8-16
- Адаптер переменного тока, 1-4, 2-19
 - дополнительный, 1-17
 - подключение, 3-5
- Алфавитно-цифровые клавиши, 5-1
- Аппаратные средства, 1-1

Б

- Батарея
 - батарейка системных часов реального времени, 6-5
 - батарейный источник питания, 6-4
 - виды, 6-4
 - время зарядки, 6-10
 - время работы, 6-10
 - дополнительное зарядное устройство, 1-17
 - дополнительный источник питания, 8-21
 - замена, 6-14
 - зарядка, 6-9
 - извлечение, 6-14
 - индикаторы, 6-2
 - источник питания, 2-8
 - меры предосторожности, 6-5
 - правила обращения и ухода, 6-5
 - проверка емкости заряда, 6-11
 - продление срока службы, 6-13
 - уведомление о зарядке, 6-10
 - установка, 6-15
 - энергосбережение, 6-12
- Беспроводная связь, 4-26
 - индикатор, 2-3
 - переключатель, 2-3
- Беспроводное сетевое подключение, К-1

В

Видеовыход, 1-9
Видеопамять, 1-3
Видеорежимы, Е-2
Вкладка Boot Priority, 7-3
Вкладка Device Config, 7-10
Вкладка Keyboard, 7-6
Вкладка LAN, 7-7
Вкладка Password, 7-8
Вкладка USB, 7-6
Внешний монитор, 8-23
Выключение компьютера путем закрытия панели дисплея, 6-17
Выход на ТВ, 2-7

Г

Гнездо для микрофона, 2-6
Гнездо для наушников, 2-6
Гнездо для подключения источника постоянного тока 15 В, 2-7
Гнездо для подключения к локальной сети, 2-7

Д

Дисплей, 1-7
 подключение, 3-6
Документация, 1-2
Дополнительные устройства, 1-17
Дополнительный адаптер переменного тока, 8-21
Дополнительный сегмент клавиатуры, 5-7

Ж

Ждущий режим, 3-11

З

Запись компакт-дисков, 4-9
Защелка дисплея, 2-2
Защитные устройства, 1-11
Защитный замок-блокиратор, 2-3, 8-29

И

Индикатор CD/DVD, 2-11
Индикатор DC IN 15V, 2-11
Индикатор SD card, 2-5
Индикатор батареи, 2-12
Индикатор обращения к диску, 2-12
Индикатор обращения к устройству в отсеке Slim Select, 2-12
Индикатор питания, 2-12
Индикатор цифр. записи, 2-11
Индикаторы клавиатуры, 2-13
Индикаторы питания, 6-2
Инфракрасный порт, 2-4

К

Клавиатура, 1-7
 специальные клавиши Windows, 5-7
 функциональные клавиши F1...F12, 5-2
Кнопка TOSHIBA Console, 2-10
Кнопка Интернет, 2-10
Кнопка переключения режимов, 2-2
Кнопка питания, 2-10
Кнопка ТВ, 2-10
Кнопки управления аудио/видео, 2-2
Кнопки управления сенсорным планшетом, 2-10
Коммуникационные средства, 1-10
Контроллер дисплея, Е-1
Координатно-указательное устройство, 1-7

Л

Линейный вход, 2-6

М

Модем, 4-22
 встроенный, А-2
Модемное гнездо, 2-5
Мультимедийные средства, 1-9

Н

- Наращивание емкости памяти, 8-7
- Неполадки, 9-1
 - анализ неисправности, 9-2
 - батарея, 9-6
 - беспроводные средства сетевого подключения, 9-21
 - внешний монитор, 9-18
 - дисковод CD-RW/DVD-ROM, 9-9
 - дисковод DVD-R/-RW, 9-10
 - жесткий диск, 9-8
 - защита паролями, 9-7
 - звуковая система, 9-18
 - инфракрасный порт, 9-14
 - источники питания, 9-4
 - клавиатура, 9-7
 - координатно-указательное устройство, 9-15
 - многофункциональный дисковод DVD, 9-12
 - модем, 9-19
 - начальная загрузка системы, 9-4
 - основные меры предосторожности, 9-1
 - отключение из-за перегрева, 9-5
 - панель ЖКД, 9-8
 - питание от сети, 9-5
 - подключение к локальной сети, 9-20
 - порт i.LINK, 9-19
 - порт USB, 9-17
 - предварительная проверка, 9-2
 - проверка оборудования и системы, 9-3
 - расширенная память, 9-17
 - самотестирование, 9-4
 - системные часы реального времени, 9-21
 - техническая поддержка компании TOSHIBA, 9-22
 - устройства формата PC card, 9-14
 - устройства формата SD card, 9-14
 - флоппи-дисковод, 9-13

О

- Обустройство рабочего места, 3-2
- Особые функции компьютера, 1-12
- Отсек Slim Select, 1-10, 2-5
- адаптер жесткого диска, 8-22
- замена модулей, 4-3
- защелка, 2-8
- Отсек Slim Select Bay модули, 2-16

П

- Память, 1-3
- Параллельный порт, 2-6
- Пароль
 - ввод при запуске компьютера, 6-16
 - супервизора, 7-11
- Перезагрузка компьютера, 3-13
- Переноска компьютера, 4-30
- Питание
 - включение, 3-7
 - выключение путем закрытия панели дисплея, 6-17
 - индикатор, 6-3
 - отключение, 3-8
- Питание от сети
 - индикатор, 6-3
- Подключение внешнего монитора, 2-6
- Подключение к локальной сети, 4-28
- Порт i.LINK, 2-7, 8-27
- Порты, 1-8
- Порты универсальной последовательной шины, 2-4, 2-7
- Предустановленные программы восстановления, 3-14
- Приводы оптических носителей, 4-5
 - загрузка дисков, 4-6
 - запись компакт-дисков, 4-9
 - извлечение дисков, 4-8
- Программируемые клавиши, 5-3
 - комбинации с клавишей Alt Gr, 5-2
- Программное обеспечение, 1-2, 1-11
- Протокол V.90, J-1
- Процессор, 1-3

Р

Разъем Compact Flash, 8-20
Разъем Memory Stick, 8-18
Разъем PC card, 2-4
Разъем SD card, 2-5
Разъем SmartMedia, 8-16
Рассеивание тепла, 4-31
Регулятор громкости, 2-2
Режим выключения, 3-8
Режимы выключения
компьютера, 6-17

С

Самотестирование, 9-4
Сенсорный планшет, 2-10, 4-1
Сертификация, А-3
Сертифицирующие ведомства,
В-1
Символы ASCII, 5-9, G-1
Системные индикаторы, 2-2, 2-11
Сохранение данных при
отключении питания, 6-12
Спящий режим, 3-8
Стереодинамики, 2-10

Т

Телевизор, 8-24
Технические характеристики, А-1
Требования к окружающей среде,
А-1

У

Условия электропитания, 6-1
Установка оборудования
общие положения, 3-2
размещение компьютера, 3-3
Устранение неполадок, 9-1
Устройства PC card, 8-2
Устройства SD card, 8-4
Утилита HW Setup, 7-1
вкладка Boot Priority, 7-3
вкладка Device Config, 7-10
вкладка Display, 7-2
вкладка General, 7-8
вкладка Keyboard, 7-6
вкладка LAN, 7-7
вкладка Parallel/Printer, 7-11
вкладка Password, 7-8
вкладка USB, 7-6
окно, 7-2
Утилиты, 1-15
Уход за компьютером, 4-30
Уход за носителями, 4-21

Ф

Флоппи-диск с интерфейсом
USB, 2-15, 4-2

Ц

Цифровой сегмент клавиатуры,
5-7

Э

Экран дисплея, 2-10
Энергонезависимая батарея
системных часов реального
времени, 6-5
Эргономика
освещение, 3-4
посадка и осанка, 3-3
приемы работы, 3-4