

# Видеореги­ст­ра­тор **Treelogic**® TL-DVR2505

## Краткое руководство пользователя

### Основные характеристики

- Матрица: CMOS, 1/4", 0,3 Мпикс.
- Широкий угол обзора: 80° по горизонтали, 60° по вертикали
- TFT-экран: 2,4" (320x240 пикселей)
- Поворотный экран: 90°/180°
- Параметры видеосъемки: HD 1280x720 (25 кадр/с), 720x480 (25 кадр/с), 640x480 (30 кадр/с). Формат записи видео: AVI
- Параметры фотосъемки: 1.3М (1280x960), VGA (640x480). Формат изображений: JPG
- ИК-подсветка: 6 светодиодов
- Встроенные динамик и микрофон
- Циклическая запись блоками по 2, 5 и 15 минут (с возможностью отключения)
- Встроенный датчик движения
- Автоматическое включение и начало записи при подаче питания
- Поддержка карт памяти SD (до 32-64 Гб)
- Дополнительно: штамп даты и времени
- Подключение к телевизору: AV-выход



### Вступление

Благодарим Вас за выбор видеоре­ги­ст­ра­то­ра Treelogic TL-DVR2505. По­ми­мо HD ка­че­ства ви­де­о­съем­ки данное устройство выделяется наличием поворотного экрана, высокой надежностью, емким аккумулятором и эргономичным дизайном. Видеоре­ги­ст­ра­тор Treelogic TL-DVR2505 легко установить и начать использовать. Закрепите регистратор в автомобиле, подключите кабель питания в гнездо прикуривателя и устройство готово к использованию!

Рекомендуем Вам прочитать Руководство, чтобы понять, как правильно пользоваться видеоре­ги­ст­ра­то­ром. **В зависимости от версии программного обеспечения возможны незначительные расхождения между данным Руководством и выводимой на экран устройства информацией.** Вся информация и рекомендации по использованию несут исключительно справочный характер и не могут быть основанием для претензий. Компания не несет ответственности за возможное повреждение устройства или потерю данных вследствие неправильного обращения с устройством. Конструкция видеоре­ги­ст­ра­то­ра, встроенное программное обеспечение и содержание данного Руководства могут быть изменены без предварительного уведомления. Товарные знаки и наименования, встречающиеся в данном Руководстве, являются собственностью их владельцев.

### Зарядка аккумулятора

Видеоре­ги­ст­ра­тор может получать электропитание двумя способами – от аккумуляторной батареи или от автомобильного адаптера питания.

### Установка аккумулятора

- Откройте батарейный отсек. Для этого слегка надавите на крышку и сдвиньте ее относительно корпуса устройства.
- Вставьте аккумулятор в отсек, соблюдая полярность, совмещая контактов и направление установки. Закройте крышку батарейного отсека.

Перед первым включением видеоре­ги­ст­ра­то­ра и после длительного хранения устройства полностью зарядите батарею. Для этого подключите устройство к автомобильной сети или к обычной сети через USB-адаптер питания. После подключения видеоре­ги­ст­ра­тор автоматически включится. Нажмите кнопку [⏻] для выключения устройства и перехода в режим зарядки.

**[Предупреждение]** Устройство рассчитано на работу с постоянным питанием от автомобильной сети. При эксплуатации устройства используйте только входящий в комплект адаптер питания.

## Использование карты памяти

Отснятый материал записывается на карты памяти SD объемом до 32-64 Гб (зависит от фирмы-производителя карты). Откройте защитную крышку на торце устройства. Убедитесь, что устройство выключено и вставьте карту памяти в слот до щелчка. Закройте защитную крышку.

**[Предупреждение]** Видеорегистратор имеет небольшой объем встроенной памяти, рассчитанный для хранения и работы системного обеспечения. Запись видео и фотографий возможна только на карту памяти, установленную в видеорегистраторе.

## Включение/выключение

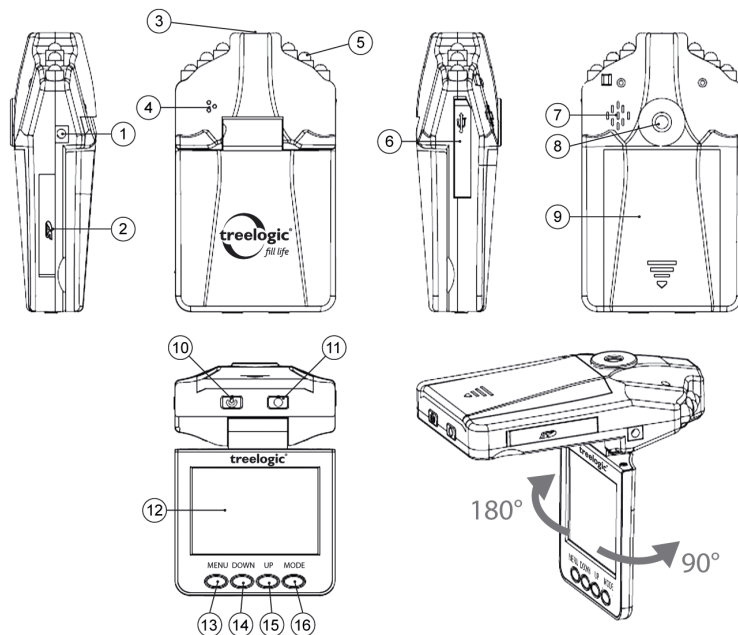
### Механическое включение/выключение

Для включения устройства нажмите кнопку [  $\Phi$  ]. При включении прозвучит звуковой сигнал, а на экране отобразится заставка, после чего появится интерфейс режима «Видео». Для выключения видеорегистратора повторно нажмите кнопку [  $\Phi$  ].

### Автоматическое включение/выключение при подключении к автомобильной сети

Включение устройства происходит автоматически после подключения автомобильного адаптера и подачи питания на видеорегистратор. Через несколько секунд автоматически начнется запись, при условии, что карта памяти установлена и на ней есть свободное место. Для остановки записи нажмите кнопку [ REC ]. После остановки двигателя машины видеорегистратор автоматически выключится, сохранив последнюю запись.

## Внешний вид и элементы управления



1. **AV-OUT (AV-выход).**  
Используется для подключения к телевизору.
2. **Слот для карты памяти.**  
Позволяет установить одну карту памяти формата SD/MMC.
3. **Объектив.**  
Используется для записи изображения.
4. **Микрофон.**  
Используется для записи звука.
5. **ИК-подсветка.**  
Используется для увеличения уровня освещения при съемке в темное время суток.
6. **Разъем MiniUSB.**  
Используется для подключения питания, зарядки и соединения с компьютером.
7. **Динамик.**  
Используется для воспроизведения звука при просмотре видео.
8. **Разъем для крепления.**  
Используется для крепления видеорегастратора к кронштейну.
9. **Батарейный отсек.**  
Используется для установки съемного аккумулятора.
10. **[ ⏻ ] Кнопка питания.**  
Используется для включения и выключения видеорегастратора. При зарядке – индикатор красный
11. **[REC] Кнопка «REC/OK».**  
Кнопка подтверждения выбранного действия. В режиме «Видео» – начало и остановка записи. При записи – индикатор мигает красным. В режиме «Фото» – съемка фото.
12. **Дисплей.**  
Используется для отображения информации. Может быть повернут на 180° в одну и на 90° в другую сторону.
13. **[MENU] Кнопка «Меню».**  
Используется для перехода в меню настроек видеорегастратора. В режиме видеосъемки – для блокировки файла от перезаписи.
14. **[DOWN] Кнопка «Вниз».**  
Используется для перемещения курсора по меню. В режиме просмотра позволяет перейти к предыдущему файлу. В режимах «Видео» и «Фото» – отключение экрана.
15. **[UP] Кнопка «Вверх».**  
Используется для перемещения курсора по меню. В режиме просмотра позволяет перейти к следующему файлу.
16. **[MODE] Кнопка «Режим».**  
Используется для переключения между режимами: «Видео», «Фото» или «Просмотр».

## Переключение между режимами

Видеорегастратор поддерживает три режима работы: «Видео», «Фото» и «Просмотр». Для переключения между режимами используйте кнопку **[MODE]**.

## Настройки видеорегастратора

Перед использованием видеорегастратора убедитесь, что настройки даты, времени, разрешения и качества фото- и видеосъемки Вас устраивают. Нажмите кнопку **[MENU]** для вызова меню настроек текущего режима. Нажмите кнопку **[MENU]** повторно для перехода к общим настройкам видеорегастратора. Используйте кнопки **[UP]** или **[DOWN]** для перемещения курсора по списку меню и кнопку **[REC]** для выбора настройки и значения.

Режим	Группа меню	Описание
Видео	Меню настроек видеосъемки	Выбор разрешения видеосъемки, включение/выключение отображения штампа даты на видео, включение/выключение датчика движения, включение/выключение записи звука, настройка циклической записи
Фото	Меню настроек фотосъемки	Выбор разрешения фотосъемки
Видео или фото	Меню общих настроек видеорегастратора	форматирование карты памяти, выбор языка системного меню, возврат к заводским установкам, выбор частоты электросети освещения, установка даты и времени, выбор стандарта ТВ-выхода

## Использование автомобильного крепления

Включите видеорегастратор. Убедитесь, что настройки даты, времени, разрешения и качества фото- и видеосъемки Вас устраивают.

- Ориентируясь на изображение на экране, выберите место для установки видеорегастратора в автомобиле.
- Закрепите видеорегастратор на кронштейне.
- Протрите ветровое стекло изнутри.

- Плотно прижмите кронштейн присоской к лобовому стеклу в выбранном месте и нажатием на рычажок фиксатора закрепите присоску.
- Отрегулируйте угол наклона кронштейна и положение видеорегистратора.
- Подключите видеорегистратор к бортовой сети автомобиля с помощью автомобильного адаптера питания.

## Видеосъемка

По умолчанию при включении видеорегистратор переходит в режим «Видео». Если Вы находитесь в другом режиме, перейдите в режим «Видео», используя кнопку **[MODE]**. В данном режиме доступны следующие операции:

- **Съемка видео.** В режиме «Видео» нажмите кнопку **[REC]** для начала записи. На экране появится таймер съемки, свидетельствующий о старте записи, а индикатор на кнопке **[REC]** начнет мигать. При повторном нажатии кнопки **[REC]** видеозапись остановится.
- **Отключение экрана.** Во время видеосъемки нажмите кнопку **[DOWN]** для отключения экрана. При этом устройство продолжит запись. Нажмите кнопку **[DOWN]** повторно для включения экрана.

## Фотосъемка

Используя кнопку **[MODE]**, перейдите в режим «Фото».

- **Съемка фото.** В режиме «Фото» нажмите кнопку **[REC]** чтобы сделать снимок. На секунду экран погаснет и устройство запишет сделанный Вами снимок на карту памяти.

## Просмотр и удаление файлов

Устройство поддерживает просмотр, воспроизведение и удаление снятых файлов. Для входа в режим «Просмотр» используйте кнопку **[MODE]**. На экране отобразится последний видеофайл или последняя фотография. В данном режиме доступны следующие операции:

- **Выбор файла.** В режиме «Просмотр» используйте кнопки **[UP]** и **[DOWN]** последовательного перехода между файлами.
- **Воспроизведение видеофайла.** Выбрав видеофайл, нажмите кнопку **[REC]** для начала/паузы воспроизведения.
- **Управление просмотром.** При воспроизведении видеофайла нажмите кнопку **[DOWN]** для обратного воспроизведения файла, и кнопку **[UP]** для воспроизведения в обычном порядке.

## ИК-подсветка

Видеорегистратор оборудован шестью светодиодами, позволяющими осуществлять съемку в темное время суток или в недостаточно освещенных местах. Инфракрасная подсветка работает в автоматическом режиме – включается при недостаточном освещении и выключается при нормальных условиях для съемки.

**[Предупреждение]** Для правильной работы ИК-подсветки видеорегистратор должен быть подключен к автомобильной сети через кабель питания.

## Датчик движения

Видеорегистратор оборудован встроенным датчиком движения. Он автоматически включает видеозапись при появлении движущегося объекта в зоне видимости видеорегистратора или при начале движения автомобиля. Во время длительных остановок и отсутствии движения в кадре запись будет остановлена. Данная функция позволяет существенно сэкономить место на карте памяти.

Для включения/выключения датчика движения перейдите в меню настроек видеосъемки, выберите пункт «Датчик движения» и установите значение «Вкл.» или «Выкл.».

## Подключение к компьютеру

При подключении к компьютеру видеорегистратор переходит в режим внешнего жесткого диска. Подключите видеорегистратор к компьютеру с помощью USB-кабеля, используя разъем MiniUSB на корпусе устройства. Видеорегистратор включится, а компьютер автоматически распознает и отобразит как «Съемный диск» карту памяти, установленную в видеорегистраторе.

## Подключение к телевизору

Для просмотра снятого фото и видео на экране телевизора или другом внешнем дисплее подключите устройство при помощи AV-кабеля, используя разъем AV-OUT на корпусе видеорегистратора.