

# Видеорегистратор **Treelogic®** TL-DVR2702

## Краткое руководство пользователя

### Основные характеристики

- Матрица: CMOS, 1/3", 5 Мпикс.
- Широкий угол обзора: 86° по горизонтали, 70° по вертикали
- TFT-экран: 2.7" (960x240 пикселей)
- Процессор: NTK96650
- Параметры видеосъемки: Full HD 1920x1080 (30 кадр/с), 1280x720 (60 кадр/с), 1280x720 (30 кадр/с), WVGA, VGA. Формат записи видео: MOV
- Параметры фотосъемки: 12M (4032x3024), 10M (3648x2736), 8M (3264x2448) 5M, (2592x1944) 3M (2048x1536), 2M (1920x1080), VGA (640x480), 1.3M (1280x960). Формат изображений: JPG
- Цифровой зум – 4x
- Дополнительная подсветка: 2 LED-светодиода
- Встроенные динамик и микрофон
- Циклическая запись блоками по 2, 3 и 5 минут (с возможностью отключения)
- Датчик движения
- Датчик ускорения/удара (G-сенсор)
- Автоматическое включение и начало записи при подаче питания
- Поддержка карт памяти microSD (до 32 Гб)
- Дополнительно: штамп даты и времени, защита файлов от перезаписи
- Подключение к телевизору: AV- и HDMI-выходы
- Интерфейс: USB 2.0
- Стильный дизайн и удобное управление

### Вступление

Благодарим Вас за выбор видеорегистратора Treelogic TL-DVR2702. Он относится к последнему поколению цифровых авторегистраторов: помимо Full HD качества видеосъемки данное устройство выделяется широким функционалом, лаконичным дизайном и ультракомпактными размерами корпуса. Treelogic TL-DVR2702 легко установить и начать использовать. Закрепите регистратор в автомобиле, подключите кабель питания в гнездо прикуривателя и устройство готово к использованию!

Рекомендуем Вам прочитать Руководство, чтобы понять, как правильно пользоваться видеорегистратором. **В зависимости от версии программного обеспечения возможны незначительные расхождения между данным Руководством и выводимой на экран устройства информацией.** Вся информация и рекомендации по использованию несут исключительно справочный характер и не могут быть основанием для претензий. Компания не несет ответственности за возможное повреждение устройства или потерю данных вследствие неправильного обращения с устройством. Конструкция видеорегистратора, встроенное программное обеспечение и содержание данного Руководства могут быть изменены без предварительного уведомления. Товарные знаки и наименования, встречающиеся в данном Руководстве, являются собственностью их владельцев.

### Зарядка аккумулятора

Видеорегистратор оборудован аккумулятором малой мощности, который служит для корректного завершения записи видеофайла после выключения двигателя и кратковременной фото- и видеосъемки. Мощный процессор устройства потребляет много энергии в процессе съемки видео, поэтому его работа от аккумулятора составляет около 25 минут (время работы зависит от настроек).

**[Предупреждение] Устройство рассчитано на работу с постоянным питанием от автомобильной сети. При эксплуатации видеорегистратора используйте только входящий в комплект адаптер питания.**

Зарядка элементов питания возможна двумя способами: через USB-кабель от компьютера или от автомобильного адаптера питания.

### Использование карты памяти

Видеорегистратор поддерживает карты памяти MicroSD объемом до 32 Гб, на которые записывается отснятый материал. Убедитесь, что устройство выключено и вставьте карту памяти в слот до щелчка.

### Включение/выключение

#### Механическое включение/выключение

Для включения устройства нажмите кнопку [⏻] – на экране отобразится заставка, после чего появится интерфейс режима «Видео». Для выключения видеорегистратора повторно нажмите и удерживайте кнопку [⏻].

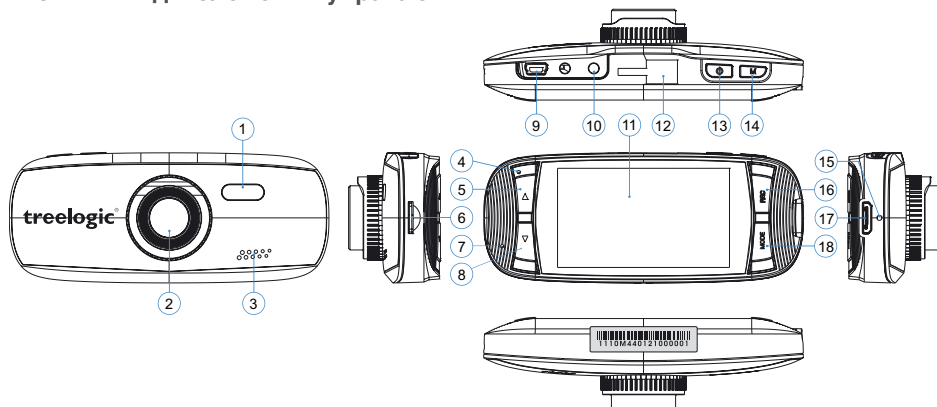
#### Автоматическое включение/выключение при подключении к автомобильной сети

Включение устройства происходит автоматически после подключения автомобильного адаптера и подачи питания на видеорегистратор. Через несколько секунд автоматически начнется запись, при

условии, что карта памяти установлена и на ней есть свободное место. Для остановки записи нажмите кнопку [ REC ].

После отключения автомобильного питания видеорегистратор завершит запись и автоматически выключится.

## Внешний вид и элементы управления



### 1. Дополнительная подсветка.

Используется для увеличения уровня освещения при съемке в темное время суток.

### 2. Объектив.

Используется для записи изображения.

### 3. Динамик.

Используется для воспроизведения звука при просмотре видео.

### 4. Индикатор состояния.

Свидетельствуют о зарядке и работе устройства.

### 5. [ ▲ ] Кнопка «Вверх».

Используется для перемещения курсора по меню. В режиме просмотра позволяет перейти к следующему файлу. Кнопка Zoom (приближения).

### 6. Слот для карты памяти.

Позволяет установить одну карту памяти формата MicroSD.

### 7. Микрофон.

Используется для записи звука.

### 8. [ ▼ ] Кнопка «Вниз».

Используется для перемещения курсора по меню. В режиме просмотра позволяет перейти к предыдущему файлу. Кнопка Zoom (отдаления объекта).

### 9. Разъем MiniUSB.

Используется для подключения питания, соединения с компьютером.

### 10. AV-выход.

Используется для подключения к телевизору или другому внешнему дисплею.

### 11. Дисплей.

Используется для отображения информации.

### 12. Разъем крепления.

Используется для крепления видеорегистратора к кронштейну.

### 13. [ ⏻ ] Кнопка питания.

Используется для включения и выключения видеорегистратора

### 14. [ MENU/SOS ] Кнопка «Меню».

Используется для перехода в меню настроек видеорегистратора. В режиме видеосъемки – для блокировки файла от перезаписи.

### 15. [ Reset ] Кнопка «Сброс».

Позволяет аппаратно перезагрузить систему видеорегистратора.

### 16. [ REC ] Кнопка «OK/REC».

Кнопка подтверждения выбранного действия. В режиме «Видео» – начало и остановка записи. В режиме «Фото» – съемка фото.

### 17. Разъем MiniHDMI.

Используется для подключения к телевизору.

### 18. [ MODE ] Кнопка «Режим».

Используется для переключения между режимами: «Видео», «Фото» или «Просмотр».

## Переключение между режимами

Видеорегистратор поддерживает три основных режима работы: «Видео», «Фото» и «Просмотр». Для последовательного переключения между режимами используйте кнопку [ MODE ].

**[Предупреждение]** Функция смены режимов доступна, когда не ведется запись видео.

## Настройки видеорегистратора

Перед использованием видеорегистратора убедитесь, что настройки даты, времени, разрешения и качества фото- и видеосъемки Вас устраивают. Нажмите кнопку **[MENU]** для вызова меню настроек текущего режима. Нажмите кнопку **[MENU]** повторно для перехода к общим настройкам видеорегистратора. Используйте кнопки **[▲]** или **[▼]** для перемещения курсора по списку меню и кнопку **[REC]** для выбора настройки и значения.

Режим	Группа меню	Описание
Видео	Меню настроек видеосъемки	Выбор разрешения видеосъемки, настройка циклической записи, установка экспозиции, включение/выключение датчика движения, включение/выключение записи звука, настройка штампа даты и времени на видео, настройка G-сенсора
Фото	Меню настроек фотосъемки	Управление автоспуском (задержка 2,5 и 10 секунд), выбор разрешения фотосъемки, настройка серийной съемки, выбор качества (коэффициент сжатия), настройка резкости, баланса белого, выбор цветовых эффектов, настройка ISO, выбор экспозиции, включение/выключение стабилизации, установка штампа даты и времени
Видео или фото	Меню общих настроек видеорегистратора	Установка даты и времени, включение/выключение звука клавиш, выбор языка системного меню, выбор стандарта цветности, выбор частоты электросети освещения, настройка автовыключения экрана, включение/выключение ИК-подсветки, форматирование карты памяти, возврат к заводским установкам, версия прошивки

## Использование автомобильного крепления

Включите видеорегистратор. Убедитесь, что настройки даты, времени, разрешения и качества фото- и видеосъемки Вас устраивают.

- Ориентируясь на изображение на экране, выберите место для установки видеорегистратора в автомобиле.
- Закрепите видеорегистратор на кронштейне.
- Протрите ветровое стекло изнутри.
- Плотно прижмите кронштейн присоской к лобовому стеклу в выбранном месте и нажатием на рычажок фиксатора закрепите присоску.
- Отрегулируйте угол наклона кронштейна и положение видеорегистратора.
- Подключите видеорегистратор к бортовой сети автомобиля с помощью автомобильного адаптера питания.

## Видеосъемка

По умолчанию при включении видеорегистратор переходит в режим «Видео». Если Вы находитесь в другом режиме, перейдите в режим «Видео», используя кнопку **[MODE]**. В данном режиме доступны следующие операции:

- **Съемка видео.** В режиме «Видео» нажмите кнопку **[REC]** для начала записи. На экране появится мигающий красный значок, свидетельствующий о старте записи и таймер съемки. При повторном нажатии кнопки **[REC]** видеозапись остановится.
- **Защита файлов от перезаписи.** Во время видеосъемки нажмите кнопку **[MENU/SOS]** для защиты файла от перезаписи. При этом на экране появится значок **[O-]**, свидетельствующий о блокировке текущего файла.
- **Цифровой зум.** Во время видеосъемки нажмите кнопку **[▲]** для приближения объекта съемки или кнопку **[▼]** – для отдаления.

## Фотосъемка

Используя кнопку **[MODE]**, перейдите в режим «Фото». В данном режиме доступны следующие операции:

- **Съемка фото.** В режиме «Фото» нажмите кнопку **[REC]** чтобы сделать снимок. На секунду экран погаснет и устройство запишет сделанный Вами снимок на карту памяти.
- **Цифровой зум.** Перед съемкой фото нажмите кнопку **[▲]** для приближения объекта съемки или кнопку **[▼]** для отдаления.

## Просмотр и удаление файлов

Устройство поддерживает просмотр, воспроизведение и удаление отснятых файлов. Для входа в режим «Просмотр» используйте кнопку **[MODE]**. Фото и видео материал записывается на карту памяти

последовательно. Поэтому при переходе в режим «Просмотр» на экране отобразится последний файл, записанный видеорегистратором. В данном режиме доступны следующие операции:

- **Выбор файла.** Используйте кнопки [ ▲ ] и [ ▼ ] для последовательного переключения между файлами.
- **Воспроизведение видеофайла.** Выбрав видеофайл, нажмите кнопку [ REC ] для начала/паузы воспроизведения. Нажмите кнопку [MODE] для возврата в меню просмотра и выбора другого файла.

#### **Дополнительное меню**

Находясь в режиме «Просмотр» нажмите кнопку [MENU] для вызова меню дополнительных операций. В данном меню доступны следующие операции:

- **Удалить.** Меню позволяет удалить текущий файл или все файлы.
- **Защита.** Меню позволяет защитить один или все файлы, а также снять защиту с одного или всех файлов.
- **Слайд-шоу.** Меню позволяет настроить скорость смены кадр во время слайд-шоу. Выберите значение и нажмите кнопку [ REC ] для запуска слайд-шоу. Нажмите кнопку [ REC ] повторно для остановки слайд-шоу.

#### **Дополнительная подсветка**

Видеорегистратор оборудован двумя светодиодами, позволяющими осуществлять съемку в темное время суток или в недостаточно освещенных местах. Управление дополнительной подсветкой осуществляется системно через основное меню настроек видеорегистратора:

Перейдите в меню общих настроек видеорегистратора, дважды нажав кнопку [MENU]. В меню выберите пункт «Подсветка» и необходимое значение: «Вкл.» для включения дополнительной подсветки и «Выкл.» для выключения.

#### **G-сенсор (датчик удара)**

Видеорегистратор оборудован встроенным датчиком удара – G-сенсором. Он отслеживает положение устройства в пространстве и реагирует на изменение динамики движения автомобиля: резкое торможение, столкновение, удар или переворот. Если во время записи видео G-Сенсор зафиксировал происшествие – на экране появится значок блокировки [ O-т ] и видеорегистратор заблокирует этот видеофайл от стирания.

Для включения и настройки G-сенсора перейдите в общее меню настроек видеорегистратора и выберите пункт «Датчик удара». В настройках Вы можете установить чувствительность датчика: высокую (2G), среднюю (4G) и низкую (8G).

#### **Датчик движения**

Видеорегистратор оборудован встроенным датчиком движения. Он автоматически включает видеозапись при появлении движущегося объекта в зоне видимости видеорегистратора или при начале движения автомобиля. Во время длительных остановок и отсутствии движения в кадре запись будет остановлена. Данная функция позволяет существенно сэкономить место на карте памяти.

Для включения/выключения датчика движения перейдите в меню настроек видеосъемки, выберите пункт «Датчик движения» и установите значение «Вкл.» или «Выкл.».

#### **Подключение к компьютеру**

При подключении к компьютеру видеорегистратор может работать в двух режимах: режиме внешнего жесткого диска и режиме веб-камеры. Подключите видеорегистратор к компьютеру с помощью USB-кабеля, используя разъем MiniUSB на корпусе устройства. Когда видеорегистратор включится – выберите один из предложенных режимов:

- **Режим внешнего жесткого диска** – компьютер автоматически распознает и отобразит как «Съемный диск» карту памяти, установленную в видеорегистратор.
- **Режим веб-камеры** – видеорегистратор определится системой как внешняя веб-камера.

#### **Подключение к телевизору**

Для просмотра снятого фото и видео на экране телевизора или другом внешнем дисплее подключите устройство при помощи AV-кабеля, используя AV-разъем или при помощи HDMI-кабеля, используя разъем MiniHDMI на корпусе видеорегистратора.