

Краткое руководство пользователя

Основные характеристики

- Матрица: CMOS, 1/3", 5 Мпикс.
- Широкий угол обзора: 85° по горизонтали, 70° по вертикали
- TFT-экран: 2.0" (960x240 пикселей)
- Процессор: NTK96650
- Параметры видеосъемки: Full HD 1920x1080 (30 кадр/с), 1280x720 (60 кадр/с), 1280x720 (30 кадр/с), WVGA, VGA. Формат записи видео: MOV
- Параметры фотосъемки: 12M (4032x3024), 10M (3648x2736), 8M (3264x2448) 5M, (2592x1944) 3M (2048x1536), 2M (1920x1080), VGA (640x480), 1.3M (1280x960). Формат изображений: JPG
- Цифровой зум – 4x
- Дополнительная подсветка: 1 LED-светодиод
- Встроенные динамик и микрофон
- Циклическая запись блоками по 2, 3 и 5 минут (с возможностью отключения)
- Датчик движения
- Датчик ускорения/удара (G-сенсор)
- Автоматическое включение и начало записи при подаче питания
- Поддержка карт памяти microSD (до 32 Гб)
- Дополнительно: штамп даты и времени, защита файлов от перезаписи
- Подключение к телевизору: AV- и HDMI-выходы
- Интерфейс: USB 2.0
- Стильный дизайн и удобное управление

Вступление

Благодарим Вас за выбор видеорегистратора Treelogic TL-DVR 2004. Он относится к последнему поколению цифровых авторегистраторов: помимо Full HD качества видеосъемки данное устройство выделяется широким функционалом, лаконичным дизайном и ультракомпактными размерами корпуса. Treelogic TL-DVR 2004 легко установить и начать использовать. Закрепите регистратор в автомобиле, подключите кабель питания в гнездо прикуривателя и устройство готово к использованию!

Рекомендуем Вам прочитать Руководство, чтобы понять, как правильно пользоваться видеорегистратором. **В зависимости от версии программного обеспечения возможны незначительные расхождения между данным Руководством и выводимой на экран устройства информацией.** Вся информация и рекомендации по использованию несут исключительно справочный характер и не могут быть основанием для претензий. Компания не несет ответственности за возможное повреждение устройства или потерю данных вследствие неправильного обращения с устройством. Конструкция видеорегистратора, встроенное программное обеспечение и содержание данного Руководства могут быть изменены без предварительного уведомления. Товарные знаки и наименования, встречающиеся в данном Руководстве, являются собственностью их владельцев.

Зарядка аккумулятора

Видеорегистратор оборудован аккумулятором малой мощности, который служит для корректного завершения записи видеофайла после выключения двигателя и кратковременной фото- и видеосъемки. Мощный процессор устройства потребляет много энергии в процессе съемки видео, поэтому его работа от аккумулятора непродолжительна.

[Предупреждение] Устройство рассчитано на работу с постоянным питанием от автомобильной сети. При эксплуатации видеорегистратора используйте только входящий в комплект адаптер питания.

Зарядка элементов питания возможна двумя способами: через USB-кабель от автомобильного адаптера питания или от компьютера.

Использование карты памяти

Видеорегистратор поддерживает карты памяти MicroSD объемом до 32 Гб, на которые записывается отснятый материал. Убедитесь, что устройство выключено и вставьте карту памяти в слот до щелчка.

Включение/выключение

Механическое включение/выключение

Для включения устройства нажмите кнопку [⏻] – на экране отобразится заставка, после чего появится интерфейс режима «Видео». Для выключения видеорегистратора повторно нажмите и удерживайте кнопку [⏻].

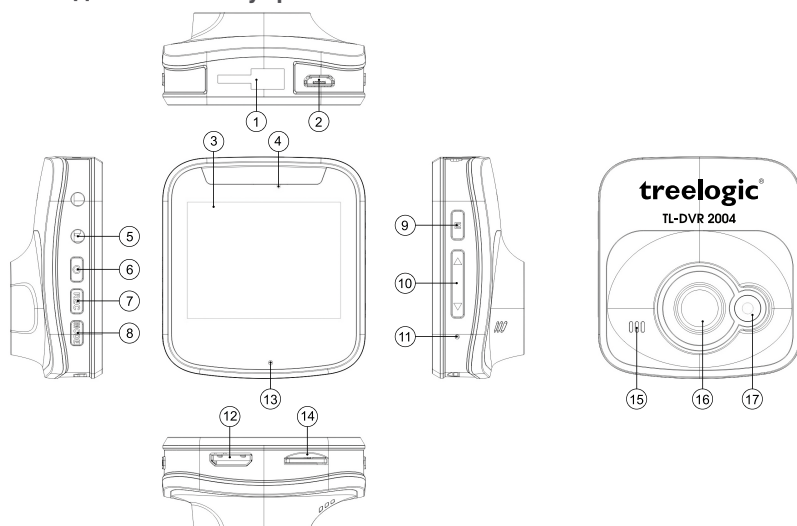
Автоматическое включение/выключение при подключении к автомобильной сети

Включение устройства происходит автоматически после подключения автомобильного адаптера и подачи питания на видеорегистратор. Через несколько секунд автоматически начнется запись, при

условии, что карта памяти установлена и на ней есть свободное место. Для остановки записи нажмите кнопку [REC].

После отключения автомобильного питания видеорегистратор завершит запись и автоматически выключится.

Внешний вид и элементы управления



1. Разъем крепления.

Используется для крепления видеорегистратора к кронштейну.

2. Разъем MicroUSB.

Используется для подключения питания, соединения с компьютером.

3. Дисплей.

Используется для отображения информации.

4. Индикатор состояния.

Свидетельствуют о зарядке и работе устройства.

5. AV-выход.

Используется для подключения к телевизору или другому внешнему дисплею.

6. [⏻] Кнопка питания.

Используется для включения и выключения видеорегистратора.

7. [REC] Кнопка «OK/REC».

Кнопка подтверждения выбранного действия. В режиме «Видео» – начало и остановка записи. В режиме «Фото» – съемка фото.

8. [MODE] Кнопка «Режим».

Используется для переключения между режимами: «Видео», «Фото» или «Просмотр».

9. [M] Кнопка «Меню».

Используется для перехода в меню настроек видеорегистратора. В режиме видеосъемки – для блокировки файла от перезаписи.

10. [▲ ▼] Качель «Вверх-Вниз».

Используется для перемещения курсора по меню. В режиме просмотра позволяет перейти к предыдущему/следующему файлу. Кнопка Zoom (отдаления/приближения объекта).

11. [Reset] Кнопка «Сброс».

Позволяет аппаратно перезагрузить систему видеорегистратора.

12. Разъем MiniHDMI.

Используется для подключения к телевизору.

13. Микрофон.

Используется для записи звука.

14. Слот для карты памяти.

Позволяет установить одну карту памяти формата MicroSD.

15. Динамик.

Используется для воспроизведения звука при просмотре видео.

16. Объектив.

Используется для записи изображения.

17. Дополнительная подсветка.

Используется для увеличения уровня освещения при съемке в темное время суток.

Переключение между режимами

Видеорегистратор поддерживает три основных режима работы: «Видео», «Фото» и «Просмотр». Для последовательного переключения между режимами используйте кнопку [**MODE**].

[Предупреждение] Функция смены режимов доступна, когда не ведется запись видео.

Настройки видеорегистратора

Перед использованием видеорегистратора убедитесь, что настройки даты, времени, разрешения и качества фото- и видеосъемки Вас устраивают. Нажмите кнопку [**M**] для вызова меню настроек текущего режима. Нажмите кнопку [**M**] повторно для перехода к общим настройкам видеорегистратора. Используйте качель [**▲ ▼**] для перемещения курсора по списку меню и кнопку [**REC**] для выбора настройки и значения.

| Режим | Группа меню | Описание |
|----------------|---------------------------------------|---|
| Видео | Меню настроек видеосъемки | Выбор разрешения видеосъемки, настройка циклической записи, WDR (расширенный динамический диапазон), установка экспозиции, включение/выключение датчика движения, включение/выключение записи звука, настройка штампа даты и времени на видео, настройка G-сенсора |
| Фото | Меню настроек фотосъемки | Управление автоспуском (задержка 2,5 и 10 секунд), выбор разрешения фотосъемки, настройка серийной съемки, выбор качества (коэффициент сжатия), настройка резкости, баланса белого, выбор цветовых эффектов, настройка ISO, выбор экспозиции, включение/выключение стабилизации, установка штампа даты и времени |
| Видео или фото | Меню общих настроек видеорегистратора | Установка даты и времени, включение/выключение звука клавиш, выбор языка системного меню, выбор стандарта цветности, выбор частоты электросети освещения, настройка автовыключения экрана, включение/выключение подсветки, установка гос.номера, форматирование карты памяти, возврат к заводским установкам, версия прошивки |

Использование автомобильного крепления

Включите видеорегистратор. Убедитесь, что настройки даты, времени, разрешения и качества фото- и видеосъемки Вас устраивают.

- Ориентируясь на изображение на экране, выберите место для установки видеорегистратора в автомобиле.
- Закрепите видеорегистратор на кронштейне.
- Протрите ветровое стекло изнутри.
- Плотно прижмите кронштейн присоской к лобовому стеклу в выбранном месте и нажатием на рычажок фиксатора закрепите присоску.
- Отрегулируйте угол наклона кронштейна и положение видеорегистратора.
- Подключите видеорегистратор к бортовой сети автомобиля с помощью автомобильного адаптера питания.

Видеосъемка

По умолчанию при включении видеорегистратор переходит в режим «Видео». Если Вы находитесь в другом режиме, перейдите в режим «Видео», используя кнопку [**MODE**]. В данном режиме доступны следующие операции:

- **Съемка видео.** В режиме «Видео» нажмите кнопку [**REC**] для начала записи. На экране появится мигающий красный значок, свидетельствующий о старте записи и таймер съемки. При повторном нажатии кнопки [**REC**] видеозапись остановится.
- **Защита файлов от перезаписи.** Во время видеосъемки нажмите кнопку [**M**] для защиты файла от перезаписи. При этом на экране появится значок [**ОТ**], свидетельствующий о блокировке текущего файла.
- **Цифровой зум.** Во время видеосъемки используйте качель [**▲ ▼**] для приближения/отдаления объекта съемки.

Фотосъемка

Используя кнопку [**MODE**], перейдите в режим «Фото». В данном режиме доступны следующие операции:

- **Съемка фото.** В режиме «Фото» нажмите кнопку [**REC**] чтобы сделать снимок. На секунду экран погаснет и устройство запишет сделанный Вами снимок на карту памяти.
- **Цифровой зум.** Перед съемкой фото нажмите качель [**▲ ▼**] для приближения/отдаления объекта съемки.

Просмотр и удаление файлов

Устройство поддерживает просмотр, воспроизведение и удаление отснятых файлов. Для входа в режим «Просмотр» используйте кнопку [**MODE**]. Фото и видео материал записывается на карту памяти последовательно. Поэтому при переходе в режим «Просмотр» на экране отобразится последний файл, записанный видеорегистратором. В данном режиме доступны следующие операции:

- **Выбор файла.** Используйте качель [**▲ ▼**] для последовательного переключения между файлами.
- **Воспроизведение видеофайла.** Выбрав видеофайл, нажмите кнопку [**REC**] для начала/паузы воспроизведения. Нажмите кнопку [**MODE**] для возврата в меню просмотра и выбора другого файла.

Дополнительное меню

Находясь в режиме «Просмотр» нажмите кнопку [**M**] для вызова меню дополнительных операций. В данном меню доступны следующие операции:

- **Удалить.** Меню позволяет удалить текущий файл или все файлы.
- **Защита.** Меню позволяет защитить один или все файлы, а также снять защиту с одного или всех файлов.
- **Слайд-шоу.** Меню позволяет настроить скорость смены кадров во время слайд-шоу. Выберите значение и нажмите кнопку [**REC**] для запуска слайд-шоу. Нажмите кнопку [**REC**] повторно для остановки слайд-шоу.

Дополнительная подсветка

Видеорегистратор оборудован светодиодом, позволяющим осуществлять съемку в темное время суток или в недостаточно освещенных местах. Управление дополнительной подсветкой осуществляется системно через основное меню настроек видеорегистратора:

Перейдите в меню общих настроек видеорегистратора, дважды нажав кнопку [**M**]. В меню выберите пункт «Подсветка» и необходимое значение: «Вкл.» для включения дополнительной подсветки и «Выкл.» для выключения.

G-сенсор (датчик удара)

Видеорегистратор оборудован встроенным датчиком удара – G-сенсором. Он отслеживает положение устройства в пространстве и реагирует на изменение динамики движения автомобиля: резкое торможение, столкновение, удар или поворот. Если во время записи видео G-сенсор зафиксировал происшествие – на экране появится значок блокировки [**ОТ**] и видеорегистратор заблокирует этот видеофайл от стирания.

Для включения и настройки G-сенсора перейдите в общее меню настроек видеорегистратора и выберите пункт «G-сенсор». В настройках Вы можете установить чувствительность датчика: высокую (2G), среднюю (4G) и низкую (8G).

Датчик движения

Видеорегистратор оборудован встроенным датчиком движения. Он автоматически включает видеозапись при появлении движущегося объекта в зоне видимости видеорегистратора или при начале движения автомобиля. Во время длительных остановок и отсутствия движения в кадре запись будет остановлена. Данная функция позволяет существенно сэкономить место на карте памяти.

Для включения/выключения датчика движения перейдите в меню настроек видеосъемки, выберите пункт «Датчик движения» и установите значение «Вкл.» или «Выкл.».

Подключение к компьютеру

При подключении к компьютеру видеорегистратор может работать в двух режимах: режиме внешнего жесткого диска и режиме веб-камеры. Подключите видеорегистратор к компьютеру с помощью USB-кабеля, используя разъем MicroUSB на корпусе устройства. Когда видеорегистратор включится – выберите один из предложенных режимов:

- **Режим внешнего жесткого диска** – компьютер автоматически распознает и отобразит как «Съемный диск» карту памяти, установленную в видеорегистратор.
- **Режим веб-камеры** – видеорегистратор определится системой как внешняя веб-камера.

Подключение к телевизору

Для просмотра отснятого фото и видео на экране телевизора или другом внешнем дисплее подключите устройство при помощи AV-кабеля, используя AV-разъем или при помощи HDMI-кабеля, используя разъем MiniHDMI на корпусе видеорегистратора.