

# Uniel

## КОНДИЦИОНЕР НАПОЛЬНЫЙ

Модель: TAC-15CPA/V

Перед эксплуатацией, пожалуйста, ознакомьтесь с инструкцией



### СОДЕРЖАНИЕ

1. Инструкция по эксплуатации .....	1
2. Предназначение устройства .....	1
3. Характеристики устройства.....	1
4. Устройство кондиционера .....	2
5. Принцип работы устройства .....	2
6. Эксплуатационные ограничения.....	2
7. Панель управления.....	5
8. Режим работы устройства .....	6
9. Использование пульта дистанционного управления.....	7
10. Инструкция по установке .....	9
11. Рекомендации по эксплуатации.....	12
12. Самодиагностика .....	12
13. Устранение возможных неисправностей.....	13
14. Действия в экстремальных условиях .....	14
15. Чистка .....	14
16. Техническое обслуживание устройства .....	14
17. Способы транспортировки и хранения.....	15
18. Правила утилизации .....	15

## ИНСТРУКЦИЯ ПО ЭКСПЛУАТАЦИИ

Уважаемый покупатель!

Поздравляем Вас с покупкой мобильного кондиционера UNIEL.

Пожалуйста, внимательно ознакомьтесь с инструкцией по эксплуатации. Сохраните данную инструкцию, так как она содержит важную информацию. При правильном использовании прибор может прослужить Вам долгое время.

Производитель имеет право внести незначительные изменения в технические характеристики и дизайн кондиционера без уведомления покупателя.

### 2. Предназначение устройства

Кондиционер-это приспособление для поддержания оптимальной температуры в квартирах, домах и других помещениях, а также для очищения воздуха от мелких частиц.

Используется для понижения некомфортной высокой температуры. Кондиционер можно перемещать по помещению, так как эксплуатация не подразумевает вмонтирования в стену.

Для кондиционирования воздуха необходимо вывести шланг кондиционера в открытое окно, либо форточку диаметром не менее 100 мм.

Комфортный уровень температуры устанавливается с помощью термостата.

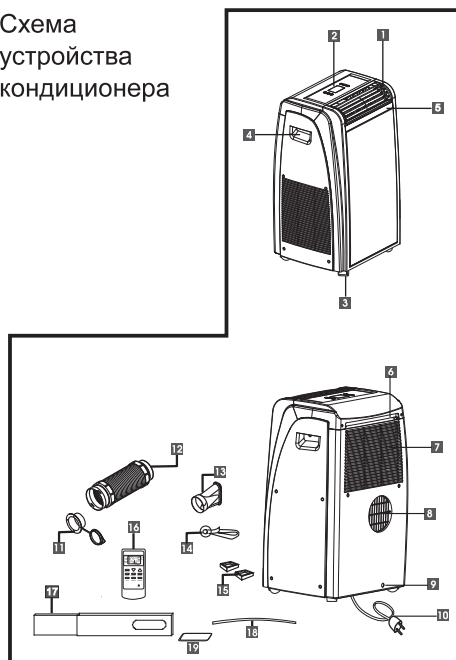
### 3. Характеристики устройства

Модель:	VTC-MAС-12HP/V-RC-W
Мощность охлаждения:	12000 БТО/год
Мощность обогрева:	11000 БТО/год
Электропитание:	~220 В/50 Гц
Вес нетто:	32 кг
Вес брутто:	39 кг
Габариты:	463X775X382 мм
Цвет:	Белый

Допустимо отклонение от показателей в диапазоне +/- 10%

## 4. Устройство кондиционера

Схема  
устройства  
кондиционера



1. Выходное вентиляционное отверстие
2. Панель управления
3. Ролики
4. Ручка
5. Приемник дистанционного инфракрасного сигнала – дистанционного устройства
6. Фильтр
7. Входное вентиляционное устройство
8. Отверстие для подключения гофрированного шлага
9. Дренажное отверстие
10. Кабель электропитания и вилка
11. Адаптер
12. Шланг гофрированный
13. Адаптер для вывода шланга в окно
14. Держатель для шланга
15. Фиксатор ролика
16. Пульт дистанционного управления
17. Телескопическая оконная пластина
18. Дренажный шланг
19. Дренажный поддон

## 5. Принцип работы устройства

Принцип работы основан на перемене подачи охлаждающего вещества ( фриона) в зависимости от желаемой температуры в замкнутом пространстве.

У современного кондиционера есть электронный блок, который руководит работой устройства в зависимости от выбранного Вами режима.

Кондиционер имеет пульт дистанционного управления, что позволяет задавать параметры на большом расстоянии.

Принцип работы мобильного кондиционера простой - он забирает из помещения воздух делит его на 2 потока: горячий воздух по гибкому шлангу выводится на улицу, а холодный остается в помещении.

## 6. Эксплуатационные ограничения

6.1 Мобильные кондиционеры предназначены для использования только в бытовых целях. Если устройство используется в каких-либо других целях (т.е. не по назначению) или неверно, производитель не несет ответственности за убытки, а устройство автоматически считается не гарантийным.

6.2 Не использовать за пределами помещения. Данный кондиционер служит для создания комфортных условий в помещении. Не используйте данное

устройство не по назначению, (например, для сушки вещей или охлаждения продуктов).

6.3 Устанавливайте устройство только на устойчивую ровную поверхность.

6.4 Не устанавливайте в помещениях с повышенной влажностью, например, в ванной комнате, бассейне или в непосредственной близости с водой.

6.5 Не использовать в помещении, где присутствуют кислоты, спиртовые или масляные реактивы.

6.8. Не использовать устройство в помещении, где содержатся легко испаряющиеся вещества (спирты, бензин и т.д.).

6.8. Не распыляйте аэрозоли вблизи устройства.

6.9 Запрещено устанавливать устройство ближе 50 см от горючих веществ (при этом вещества должны находиться в плотных герметичных контейнерах).

6.10 Устанавливайте подальше от печей, газовых плит, и других бытовых приборов связанных с огнем.

**6.11 Ни в коем случае не накрывайте работающее устройство.**

6.12 Не оставляйте без присмотра включенное устройство.

6.13 Не дотрагивайтесь до устройства если Вы находитесь в обуви не на резиновой подошве.

6.14 Не дотрагивайтесь до устройства влажными руками.

6.15 Не используйте устройство в непосредственной близости от других предметов, чтобы избежать короткого замыкания.

6.16 Не допускайте попадания посторонних предметов вовнутрь кондиционера.

6.17 Всегда используйте устройство с установленным воздушным фильтром. Использование кондиционера без воздушного фильтра может привести к чрезмерному накоплению пыли на внутренней части устройства.

6.18 Не используйте устройство, если повреждены или отсутствуют какие-либо детали. Использование поврежденного устройства может привести к пожару или удару электрическим током.

6.19 Никогда не вынимайте вилку из розетки держа за провод.

6.20 Кондиционер можно подключать непосредственно в розетку.

Не подключайте кондиционер через удлинитель или адаптер.

6.21 Во время работы не выдергивайте вилку из розетки, так как может возникнуть искра и начаться пожар.

6.22 Размещая кондиционер в помещении, убедитесь, чтобы был обеспечен свободный доступ к розетке, в которую подключается вилка кондиционера.

6.23 Убедитесь, что вилка надежно вставлена в розетку, что позволяет избежать удара электрическим током или пожара через плохой контакт.

6.24 Не включайте и не выключайте кондиционер, вставляя или выключая вилку из розетки. Пользуйтесь кнопкой ON/OFF и только после этого можно выдернуть вилку из розетки.

6.25. Убедитесь, что кабель электропитания не подлежит влиянию горячих и острых предметов.

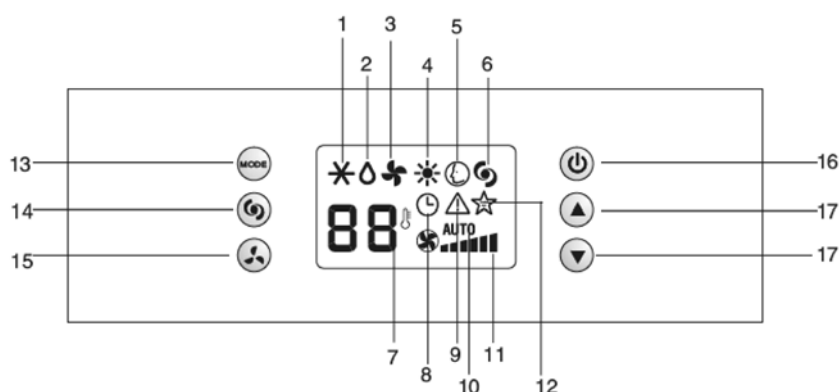
6.26 Запрещено перегибать или тянуть кабель, так как это может его повредить.

- 6.27 Не заменяйте кабель или вилку электропитания самостоятельно. Обратитесь для замены в сервисную службу гарантийного обслуживания.
- 6.28 Запрещено использовать устройство, если кабель или вилка повреждены. Обратитесь в гарантийную службу.
- 6.29 Не модифицируйте кондиционеры и не вносите изменения в устройство.
- 6.30 Не используйте детали, которые не входят в комплект кондиционера от производителя
- 6.31 Следите за правильностью использования устройства и его предназначения, чтобы избежать его поломки.
- 6.32 Монтаж и ремонт устройства должны производиться исключительно в соответствии с требованиями инструкции по эксплуатации и монтажу.
- 6.33 Не препятствуйте циркуляции воздуха около кондиционера (расстояние от кондиционера до предметов должно быть не менее 50 см). Нарушение данной рекомендации может привести к снижению мощности или его поломке.
- 6.34 Во время использования не оставляйте окна и двери открытыми на долгое время, так как это приведет к снижению эффективности работы кондиционера.
- 6.35 Не включайте кондиционер, если его передняя панель или решетка снята.
- 6.36 Не размещайте на устройстве тяжелые или горячие предметы.
- 6.37 Избегайте попадания посторонних предметов в входное или выходное вентиляционное устройство.
- 6.38 Не опускайте устройство в воду либо в помещение с повышенной влажностью. Не допускайте попадания воды вовнутрь устройства. Электрическая изоляция может быть повреждена, что может стать причиной короткого замыкания.
- 6.39 Фильтр необходимо очищать не менее 1 раза в неделю.
- 6.40 Устройство нужно транспортировать только в вертикальном положении соответственно условным обозначениям.
- 6.41 Направление воздушного потока должно быть налажено надлежащим образом.
- 6.42 Не направляйте прямой поток воздуха на растения или животных.
- 6.43 Нежелательно находиться рядом с направлением холодного воздуха, так как это может привести к респираторным заболеваниям. Необходимо обратить особое внимание, если в помещении находятся пожилые люди, либо дети.
- 6.44 Следите за правилами использования устройства и его предназначением чтобы избежать поломки .
6. 45. Устройство запрещено использовать детям , людям с пониженными психологическими и физическими возможностями, также людям с недостаточными знаниями и образованием.
- 6.46 Ответственный за безопасность должен присматривать за людьми, не имеющими возможность использовать кондиционер самостоятельно.
- 6.47 Выключайте устройство в зоне электропитания перед его очищением, ремонтом, либо перемещением кондиционера в другое место.
- 6.48 Если вы не планируете использование устройства длительное время,

обязательно отключите его от питания сети.

6.49 Данная инструкция не охватывает всех возможных ситуаций, которые могут возникнуть во время эксплуатации и транспортировки устройства, поэтому используйте все основные знания по работе с бытовыми устройствами.

## 7. Панель управления



1. Индикатор режима «COOL»
2. Индикатор режима «DRY»
3. Индикатор режима «FAN»
4. Индикатор режима «HEAT»
5. Индикатор режима «SMART»
6. Индикатор режима «POWERFUL»
7. Индикатор режима температуры
8. Индикатор работы таймера
9. Индикатор наличия неполадок
10. Индикатор режима «AUTO FAN»
11. Индикатор скорости вентилятора
12. Индикатор SLEEP
13. Кнопка выбора режима работы кондиционера (охлаждение, осушение, вентиляция)
14. Кнопка выбора режима POWERFUL
15. Кнопка выбора скорости работы вентилятора (всего 4 режима):



Максимальная мощность



Средняя



Низкая



Автоматический режим. Кондиционер автоматически подстраивается под температурный режим, установленный Вами на дисплее.

16. Кнопка включения/выключения кондиционера
17. Кнопка регулировки температуры

## 8. Режим работы устройства

Панель управления позволит Вам пользоваться основными функциями мобильного кондиционера, но для полного использования потенциала устройства, используйте пульт ДУ.

### Включение устройства.



- подключите устройство к сети
- на дисплее появится 2 короткие линии, которые указывают, что кондиционер находится в пассивном режиме
- нажмите кнопку вкл/выкл (16).

Активируется тот режим, в котором устройство работало до выключения.

### 8.1. Выбор режима работы.

Нажмите кнопку выбора режима работы устройства (13) столько раз, пока не появится индикатор нужного Вам режима.

**8.2. COOL.** Идеальный вариант при влажной и жаркой погоде, когда Вам нужно охладить и осушить помещение.



- нажимайте на кнопку выбора режима (13) пока на дисплее не появится символ (1).
- для выбора необходимой температуры (в диапазоне 18° – 32°) используйте кнопки (17), температура отобразится на дисплее.
- выберите скорость работы вентилятора, нажимая на кнопку (15).

Наиболее комфортная температура в комнате задается в диапазоне от 24° до 27°. Рекомендуется не устанавливать температуру в помещении кардинально ниже внешней температуры.

**8.2.2. DRY.** Используется для понижения влажности в помещении (весной,



осенью, во влажных помещениях, в период дождей). В режиме осушения устройство может быть установлено таким же образом, как и режиме охлаждения, с использованием гофрированной трубы, чтобы не допустить попадание влаги в комнату.

**8.2.3. FAN.** Используя данный режим можно не устанавливать гофрированную трубу



- нажимайте на кнопку выбора режима (13) пока на дисплее не появится символ (3)
- выберите скорость работы вентилятора нажимая на кнопку (15). Можно задать только три скорости. Режим AUTO FAN в данном режиме не доступен.

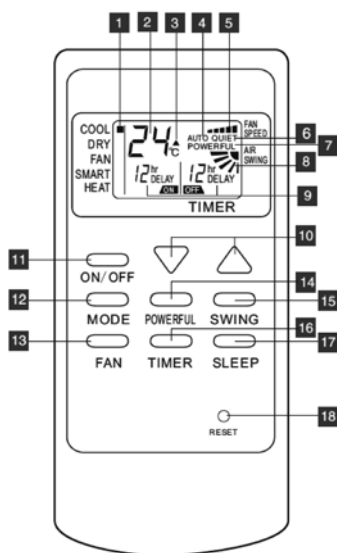
**8.2.4. SMART** . Это функция задает работу устройству в автоматическом режиме, когда автоматически выбирается включение функции «охлаждения», «обогрева» или «вентиляции». На дисплее появится индикатор (5)



**8.2.5. POWERFUL** – идеальная функция быстрого снижения температуры в помещении в летний период.

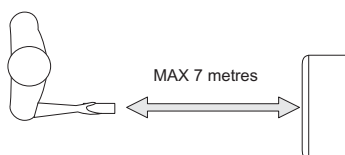


## 9. Использование пульта дистанционного



1. Индикатор режима работы:
  - 1.1. Охлаждение
  - 1.2. Сушка
  - 1.3. Вентиляция
  - 1.4. Комфорт
  - 1.5. Обогрев
2. Индикатор выбранной температуры
3. Передача сигнала
4. Индикатор режима «AUTO FAN»
5. Индикатор скорости вентилятора
6. Индикатор режима «SLEEP»
7. Индикатор режима «POWERFUL»
8. Индикатор увлажнения (влажности)
9. Индикатор включения/выключения функций
10. Кнопки увеличения /уменьшения температурного режима работы устройства и таймера
11. Кнопка включения/выключения устройства
12. Кнопка выбора режима работы устройства
13. Кнопка выбора скорости работы вентилятора
14. Кнопка выбора режима «POWERFUL»
15. Кнопка включения увлажнения (влажности)
16. Кнопка установки таймера
17. Кнопка активации режима «SLEEP»
18. Перезагрузка

### 9.1. Основные правила использования пульта ДУ



- направить пульт ДУ на кондиционер
- пульт ДУ должен находиться не далее 7-ми метров от кондиционера (при условии отсутствия помех которые могут мешать передаче сигнала)
- не допускайте попадания прямых солнечных лучей, не бросайте, а также не оставляйте пульт ДУ рядом с обогревающими устройствами.

### 9.2. Замена элементов питания.



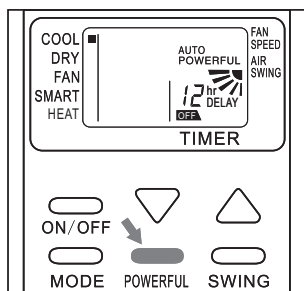
- снимите заднюю крышку пульта ДУ
- извлеките использованные элементы питания
- установите два новых элемента питания «AAA» 1,5V (согласно инструкции внутри отсека для элементов питания)
- закройте крышку.

В случае замены или утилизации ДУ элементы питания необходимо извлечь и утилизировать в соответствии с законодательством страны, поскольку данные элементы могут быть опасными для окружающей среды.

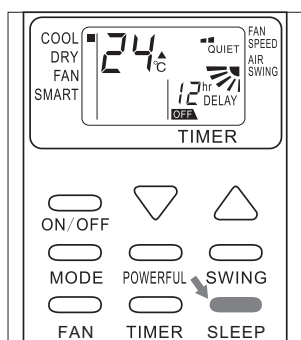
**Не используйте элементы питания разных типов!**

**9.1. Основные правила использования пульта ДУ**

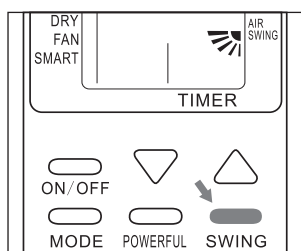
Верхняя часть панели управления на пульте аналогична панели управления на устройстве. Далее будут рассмотрены дополнительные функции, которые могут устанавливаться при помощи ДУ.



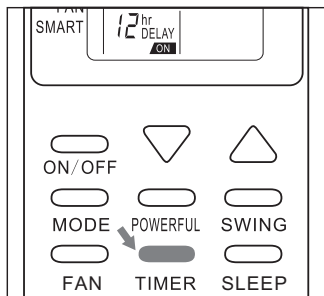
**«POWERFUL»** – идеальная функция снижения температуры в помещении в летнее время. Для ее активации нажмите на кнопку «POWERFUL». Эта функция активирует работу устройства в режиме «COOL» при максимальной скорости работы вентилятора. При использовании данного режима нет необходимости выставлять температуру и скорость вентиляции вручную.



**«SLEEP»** - рекомендовано использовать функцию в ночное время. Выберите данный режим работы, нажмите кнопку «SLEEP». Устройство будет работать в установленном режиме. Скорость вентилятора будет находиться на минимуме, а температура и влажность изменятся очень плавно, что обеспечит наиболее комфортные условия. В данном режиме кондиционер создает наиболее комфортные для сна условия: через час температура повышается на 1°, а еще через час на 2°.



**«SWING»** - функция используется для активации колебаний воздушных потоков с помощью изменения направления воздушно-разделительных жалюзи вправо-влево. Выберите необходимый Вам режим работы. Нажмите на кнопку «SWING», устройство будет работать в выбранном режиме. Нажмите на кнопку «SWING» снова, на дисплее ДУ высветится (стрелка), которая свидетельствует о прекращении движения.



**«TIMER»** - запрограммированное включение. Нажмите кнопку «TIMER», на дисплее появится знак (ON). Нажмите на кнопку (MODE) и выберите режим работы, который Вам необходим. Например, режим «охлаждение», 25 градусов, высокая скорость вентилятора. Нажмите на кнопку «TIMER» снова, на дисплее появится время начала и информация о задержке включения «DELAY». Используя кнопки вверх и вниз, Вы можете установить время от 1 до 12 часов. Для подтверждения

выбранного времени, еще раз нажмите кнопку «TIMER», на дисплее появится символ (часы), который свидетельствует об установке таймера включения. В установленный час устройство включится автоматически и будет работать в заданном режиме, например, режиме «COOL», 25 градусов, высокая скорость вентилятора. Повторным нажатием кнопки «TIMER», функция отключится.

## 10. Инструкция по установке.

Перед тем, как выполнять рабочие операции, монтаж, пуск, использование, либо техническое обслуживание устройства, лица, выполняющие данные работы, должны ознакомиться со всеми инструкциями и рекомендациями, которые находятся в инструкции по эксплуатации.

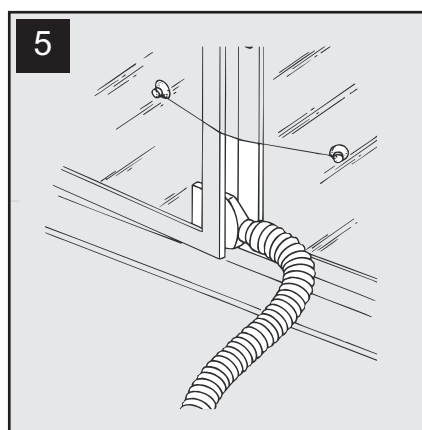
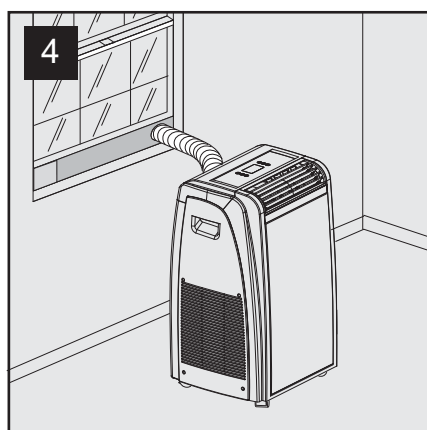
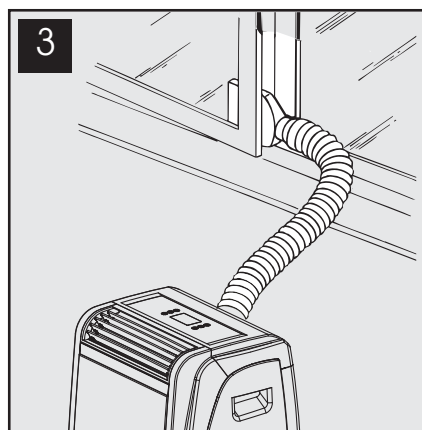
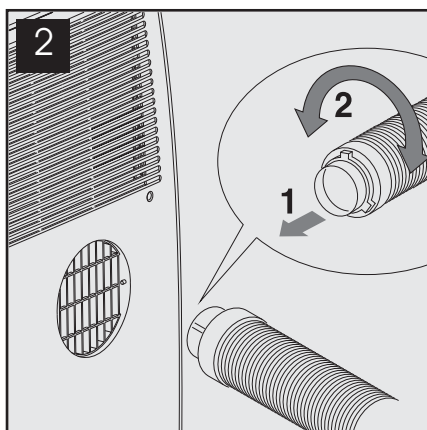
Обеспечьте, что бы монтаж устройства выполнялся квалифицированными специалистами. Персонал должен владеть надлежащей квалификацией и верно устанавливать устройство.

Устройство должно быть смонтировано в соответствии со стандартами и правилами для охлаждающего оборудования.

Устанавливайте отдельный автомат и дифференцированное реле тока, чтобы избежать короткого замыкания.

**ВНИМАНИЕ!** Проверьте совпадение параметров электросети (напряжение, В и частоту, Гц) со значениями, указанными на маркировке устройства. Если устройство будет использоваться при некачественном энергоснабжении, а параметры электросети не будут соответствовать установленным нормам, устройство автоматически снимается с гарантии. Электросеть обязательно должна быть заземлена.

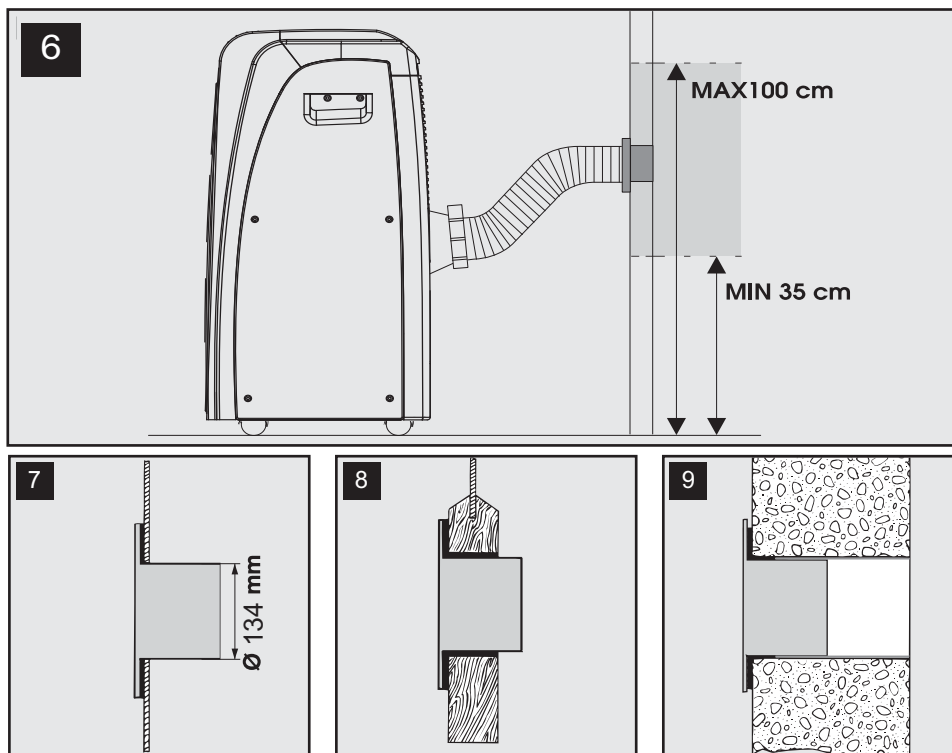
## 10.1 Временный монтаж



- подсоедините гофрированный шланг (12) к отверстию (8) на задней панели кондиционера, как показано на схеме 2.
- подсоедините адаптер (13) к гофрированному патрубку (12)
- разместите кондиционер вблизи окна.
- проверьте, чтобы гофрированный шланг не был засорен.
- откройте окно и разместите адаптер (13) как показано на схеме 3.
- если у Вас раздвижное окно, используйте раздвижную оконную пластину (17), как показано на схеме 4
- если у Вас двойное окно, необходимо использовать держатели (14), что бы удерживать 2 части окна вместе, как показано на схеме 5

## 10.2. Стационарный монтаж.

При необходимости мобильный кондиционер может быть установлен стационарно (схема 6)



- просверлите в оконном стекле, деревянной раме, либо в стене (схема 7-9) отверстие диаметром 134 мм, учитывая высоту, указанную в схеме 6.
- присоедините гофрированный шланг (12) к отверстию (8) на задней панели кондиционера, как показано на схеме (2)
- подсоедините гофрированный шланг к адаптеру (11), как указано на схеме 6. Если шланг не присоединяется, отверстие может быть закрыто заглушкой.
- при монтаже кондиционера на долгосрочный период, необходимо оставить двери открытыми (около 1 см) для обеспечения достаточной вентиляции

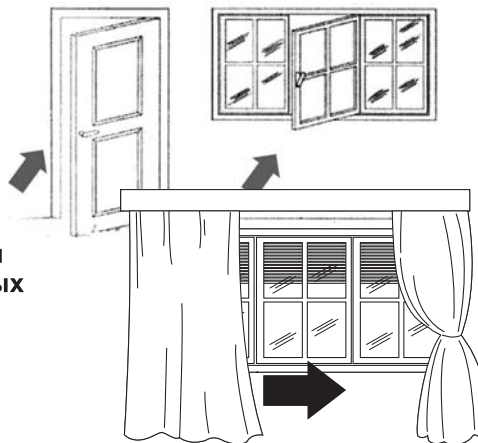
**Во избежание заломов не допускайте слишком сильного деформирования шланга**

## 11. Рекомендации по эксплуатации.

Для лучшей работы кондиционера используйте следующие рекомендации:

### 11.1 Закрывайте окна и двери при включении кондиционера.

Только когда кондиционер установлен на долгосрочный период, необходимо оставлять двери открытыми (1 см) для обеспечения необходимой вентиляции



### 11.2. Закрывайте шторы или жалюзи во избежание попадания прямых солнечных лучей,

чтобы обеспечить экономичную работу устройства.




### 11.3. Не накрывайте устройство во время его работы.



### 11.4. Не накрывайте отверстия входа (7) и выхода (8) воздуха

11.5. Убедитесь, что устройство расположено на ровной поверхности. При необходимости поставьте ролики передних колес (3) на фиксаторы (15).

## 12. Самодиагностика.

Если на дисплее появляется...	Возможные способы устранения неисправности
Низкая температура (возможно обледенение) 	Включилась система защиты от обледенения. Устройство включится автоматически, когда процесс размораживания закончится
Повреждение сенсора 	В этом случае стоит обратиться к специалисту
Полный резервуар 	Через дренажные трубки необходимо слить жидкость из внутреннего контейнера

### 13. Устранение возможных неисправностей

Неисправность	Причина	Способы устранения
1. Кондиционер не включается	<ul style="list-style-type: none"> <li>- нет питания в электросети</li> <li>- устройство не подключено к сети</li> <li>- сработал предохранитель</li> </ul>	<ul style="list-style-type: none"> <li>- обратитесь к электрику</li> <li>- подключите устройство к электросети</li> <li>- подождите 30 минут, если проблема не исчезла, обратитесь к специалисту</li> </ul>
2. Кондиционер работает короткий промежуток времени	<ul style="list-style-type: none"> <li>- гофрированная труба сдавлена слишком сильно</li> <li>- гофрированная труба засорена</li> </ul>	<p>неправильное положение гофрированной трубы. Сложите ее ровно и сделайте настолько коротким, насколько возможно</p> <ul style="list-style-type: none"> <li>– прочистите гофрированную трубу</li> </ul>
3. Во включенном режиме устройство не охлаждает воздух в помещении	<ul style="list-style-type: none"> <li>- открыто окно или дверь</li> <li>- в комнате находятся нагревательные приборы</li> <li>- гофрированная труба отсоединена</li> <li>- технические характеристики кондиционера не соответствуют площади комнаты, в которой он установлен, либо суммарное количество тепловыделения превышает возможности охлаждения кондиционера</li> </ul>	<ul style="list-style-type: none"> <li>- убедитесь что все окна и двери в комнате закрыты</li> <li>- выключите, либо уберите из помещения нагревательные устройства</li> <li>- подсоедините отводной гофрированный провод и убедитесь, что кондиционер работает надлежащим образом</li> <li>- необходимо правильно выбрать модель кондиционера, обратитесь к специалисту</li> </ul>
4. При включенном устройстве в комнате появляется специфический запах	<ul style="list-style-type: none"> <li>- забились фильтры</li> </ul>	<ul style="list-style-type: none"> <li>прочистите, либо замените фильтры</li> </ul>
5. После включения кондиционера устройство начинает работать спустя 3 минуты	<ul style="list-style-type: none"> <li>- после включения срабатывает специальная защита кондиционера, контролирующая правильную работу, что продлевает срок службы устройства</li> </ul>	<ul style="list-style-type: none"> <li>- подобная задержка свидетельствует о нормальной работе кондиционера</li> </ul>
6. На дисплее появляется <b>Lt/PF/Ft</b>	<ul style="list-style-type: none"> <li>- включена система диагностики выявления неисправности</li> </ul>	<ul style="list-style-type: none"> <li>- смотрите пункт «самодиагностика»</li> </ul>

## 14. Действия в экстремальных условиях.

При появлении запаха гари или дыма из устройства, сразу же отключите кондиционер от электросети и обратитесь в сервисный центр.

## 15. Техническое обслуживание устройства.

В случае поломки или повреждения не пытайтесь ремонтировать устройство самостоятельно. Обратитесь в сервисный центр или к специалисту. Неквалифицированный ремонт может спровоцировать возникновение значительной опасности.

Все работы должны проводиться при отключенном устройстве от электросети.

## 16. Уход за устройством.

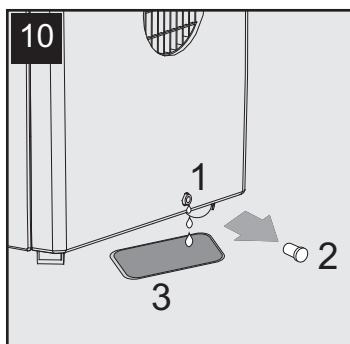
### 16.1 Перед чисткой устройства, убедитесь, что оно выключено.

Отключите устройство от электросети.

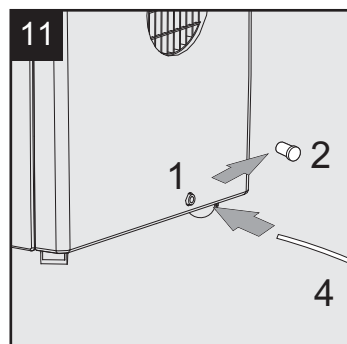
### 16.2. Проверка кондиционера перед началом сезона.

- проверьте кабель питания. Если найдено повреждение, оно должно быть исправлено специалистом.

**16.3. Проверка кондиционера по окончании сезона.** Откройте заглушку (2) дренажного отверстия на задней части устройства.



1. Дренажное отверстие
2. Заглушка дренажного отверстия
3. Поддон
4. Дренажная трубка



Слейте излишки воды, подождите пока стечет вся жидкость. Соедините адаптер с трубкой и подсоедините их к устройству.

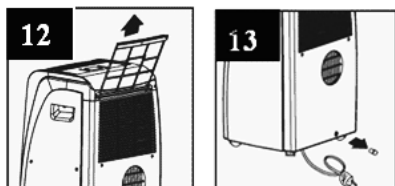
### 16.4. Чистка корпуса мобильного кондиционера.

Протрите корпус устройства влажной салфеткой с нехимическим средством. После этого протрите корпус насухо. Не мойте кондиционер водой. Не используйте спреи, и иные жидкости, содержащие химикаты для чистки устройства.

### 17.5. Чистка воздушного фильтра.

Для лучшей работы кондиционера воздушный фильтр необходимо чистить минимум 1 раз в неделю. Для чистки фильтра используйте следующие действия:

- снимите защитную решетку (схема 12)



- отделите воздушный фильтр от защитной решетки (схема 13)
- очистите фильтр с помощью пылесоса
- при сильном загрязнении промойте воздушный фильтр, аккуратно опустив его в теплую воду (приблизительно 40 градусов) с нехимическим очистителем. Прополощите и просушите фильтр.
- установка: вставьте воздушный фильтр на место и закрепите креплениями на внутренней пластине защитной решетки, закройте защитную решетку.

## 17. Способы транспортировки и хранения.

17.1 При транспортировке положение кондиционера должно соответствовать маркировке на упаковке.

17.2. Кондиционеры в упаковке производителя могут транспортироваться всеми видами закрытых транспортных средств, при температуре от  $-20^{\circ}$  до  $+40^{\circ}$  и относительной влажности воздуха не более 80 %, избегая ударов внутри транспортного средства.

17.3. Кондиционеры должны храниться в упаковке производителя в сухих отапливаемых помещениях при температуре окружающей среды от  $+5^{\circ}$  до  $+40^{\circ}$  и относительной влажности воздуха не более 80 %

17.4. Не допускается хранение кондиционеров в помещениях вместе с жидкостями и веществам, пары которых могут создавать коррозию элементов конструкции и повреждения изоляции проводов.

## 18. Правила утилизации.

Устройство не содержит материалов, которые требуют специальных методов утилизации. По окончании срока эксплуатации устройство подлежит разборке с последующей сортировкой лома по группам на цветные, черные металла и не металлы и их утилизацию соответственно нормам, правилам и способам, которые действуют в месте утилизации.

При изготовлении устройства не использовались драгоценные металлы.