



Руководство по эксплуатации
Instruction manual



V-HF42LP



**РАДИОПРИЕМНИК С
БУДИЛЬНИКОМ**



RADIO WITH ALARM

Dear customer!

Thank you for purchasing our product. For safety, it is strongly recommended to read this manual carefully before connecting, operating and/or adjusting the product and keep the manual for reference in the future.

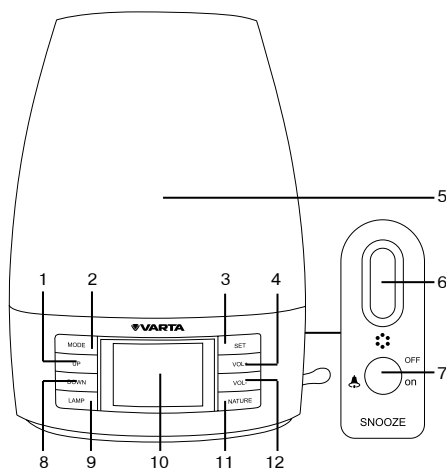
DESCRIPTION

1. UP button
2. MODE button
3. SET button
4. VOL+ button
5. Lampshade
6. Brightness regulator
7. SNOOZE switch
8. DOWN button
9. LAMP button
10. Display
11. NATURE button
12. VOL- button

Not indicated:

Back of the unit: Power cord, Speaker, FM antenna

Bottom of the unit: Battery compartment, RE-SET button



IMPORTANT SAFEGUARDS

- **Attention:** The owner's manual contains important operating and maintenance instructions. For your safety, it is necessary to refer to the manual.

- **Dangerous voltage:** Uninsulated dangerous voltage that may be of sufficient magnitude to constitute a risk of electrical shock to persons is present within this product enclosure.

- **Caution:** To reduce the risk of electric shock, do not dismantle the body. Prefer servicing to qualified service personnel. Do not use the unit in places where it can be exposed to water, moisture and dust. Make sure that pins or other foreign objects do not get inside the unit; they may cause malfunctions, or cre-

ate safety hazards such as electrical shock.

- **Lamp:** Before using a new halogen lamp for this product, please turn off the power. Do not use compact fluorescent bulbs or electronic ballast bulbs. The old bulb should be replaced with a bulb having the same technical specifications.

CHANGING THE LAMP

- Screw off the screw on the left side of the lampshade. Take off the lampshade.
- Turn down the halogen lamp and change it to a new one.
- After mounting the lampshade fasten the screw on the left side.

POWER SUPPLY

Battery operation

- Open the battery compartment cover.
- Insert 2 batteries 1.5 V (UM-2/AAA).

Please observe correct battery polarities or the set will not work.

- Close the battery compartment cover.
- This is additional power intended for sustainability maintenance of memory of clock, alarm and calendar.

AC operation

- Before the first connecting of the appliance check that voltage indicated on the rating label corresponds the mains voltage in your home.
- Insert the plug into power supply.
- When the set is not used for 2 weeks or more, please remove the batteries, to avoid damage to the set from leakage of batteries.
- Always switch off the unit when not in use.
- Always unplug the appliance from power supply, when not in use long time.

GENERAL OPERATIONS

- After the unit is powered on, the unit will be in clock mode, and the display will show current time in 12-hour mode, year, month and date.
 - To select 12-hour or 24-hour clock mode, press UP button.
 - In the FM-radio or when sounds of nature are playing, press VOL+/- buttons to adjust the volume of the sound. The volume level will be displayed in figures (1-20) and as a bar.
 - Press LAMP button to switch the lamp on. You can adjust its brightness by rotating the Brightness regulator. The brightness level will be displayed in figures (1-18) and as a bar.
 - Press and hold LAMP button to switch off the display backlight. Press and hold LAMP button again to turn the backlight on.
 - Press NATURE button to switch on nature sounds. The bird icon will be displayed.

You can select any of 7 available sounds by pressing UP/DOWN buttons. The sound number will be displayed.

- Press RESET button to reset all settings to default values (except FM radio stations).

RADIO OPERATION

- Press MODE button to switch on the FM radio. The display will show the receiver icon, channel number and current frequency.
 - Press SET button; the frequency will start blinking. Press and hold UP/DOWN buttons to scan for the nearest station with strong signal. Or press shortly UP/DOWN buttons to change the frequency step by step.
 - To save the current frequency, press SET button. The frequency will stop blinking.
 - Press UP/DOWN buttons to select previous or next channels.

SETTING TIME AND CALENDAR

- In clock mode, press and hold MODE button; the bell icon will blink. Press MODE button twice more; the words YEAR, MONTH and DATE will blink.
 - Press SET button repeatedly to select a parameter for setting: hour => minutes => year => month => date. The selected parameter will blink.
 - After the parameter is selected, press UP/DOWN buttons to set it.
 - After all settings are done, press MODE button to confirm.

ALARM OPERATION

Alarm setting

- Press and hold MODE button; the bell icon will blink.
 - Press SET button repeatedly to select a parameter for setting: hour => minutes => alarm sound => snooze time => alarm sound volume => lamp intensity. The selected parameter will blink.

- After the parameter is selected, press UP/DOWN buttons to set it.
- After all settings are done, press MODE button to confirm.
- You can select buzzer, FM radio or any of the 7 nature sounds as alarm signal.
- The lamp will light up gradually during 10 minutes so as to achieve the preset brightness level before the alarm time comes.

Snooze control

- You can set snooze period from 5 to 10 minutes.
- When the alarm signal activates, you can push SNOOZE switch up to OFF position to stop the signal completely. The bell icon will disappear from the display.
- When the alarm signal activates, you can push SNOOZE switch down to SNOOZE; the signal will be activated again after the preset snooze period elapses. SNOOZE will blink.

SLEEP TIMER

Press and hold MODE button for 2 seconds, then press MODE button again to go to sleep timer setting. The sleep time interval

figures will blink on the display. Press SET button repeatedly to select an interval: 15 min/30 min/60 min/90 min/120 min. Press MODE button to confirm setting. The unit will automatically go off after the period elapses.

MAINTENANCE AND CARE

- Check your batteries regularly; old or discharged batteries should be replaced. If the unit will not be used for some time, remove the batteries to avoid leakage and damage.
- Electronic products of this kind should never be subjected to extreme temperatures.
- Do not use the unit in places where it can be exposed to water, moisture and dust.
- If necessary, clean the unit with a piece of cloth dampened with water only (be sure the AC power cord is disconnected from the power supply).

ACCESSORIES

Radio with alarm	1 pc
Instruction manual	1 pc
Warranty card	1 pc
Consumer information	1 pc

SPECIFICATIONS

Nominal voltage	220 V, 50 Hz
Battery power supply	3 V (1.5 V x 2 pcs (UM2/AAA))
Nominal power consumption	50 W
Sound output power	2 W
Halogen lamp	E27, 42 W
FM frequency range	76 - 108 MHz
FM radio memory	30 stations
Net/Gross weight	0.9 kg/1.2 kg
Unit dimension (L x W x H)	180 mm x 220 mm x 130 mm

Specifications and functions are subject to change without notice. It is connected with continual improvement of the device.

Уважаемый покупатель!

Благодарим Вас за покупку нашего изделия. Чтобы понять, как правильно и безопасно пользоваться Вашей моделью изделия, рекомендуется тщательно изучить настоящее руководство перед подключением, регулировкой и эксплуатацией изделия. Сохраняйте руководство для использования в будущем.

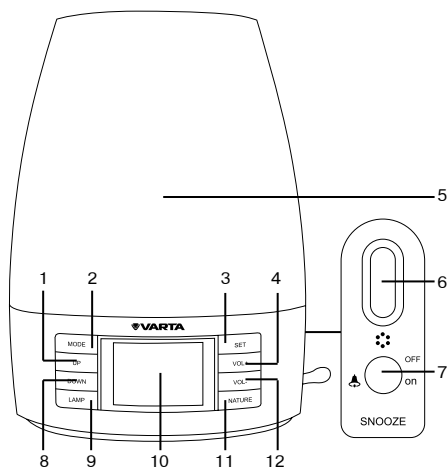
ОПИСАНИЕ

1. Кнопка UP
2. Кнопка MODE
3. Кнопка SET
4. Кнопка VOL+
5. Плафон
6. Регулятор яркости
7. Переключатель SNOOZE
8. Кнопка DOWN
9. Кнопка LAMP
10. Дисплей
11. Кнопка NATURE
12. Кнопка VOL-

Не показано на рисунке:

Задняя панель: кабель питания, динамик, FM-антенна

Нижняя панель: отсек для батарей, кнопка RESET



МЕРЫ БЕЗОПАСНОСТИ

- **Внимание:** В руководстве приводятся важные указания по эксплуатации и уходу. Сохраните руководство по эксплуатации для последующего использования.

- **Высокое напряжение:** В приборе находятся оголенные провода высокого напряжения. Напряжение внутри прибора достаточно высокое, чтобы вызвать удар электрическим током.

- **Предупреждение:** Во избежание удара электрическим током не демонтируйте корпус устройства. Доверяйте ремонт только квалифицированным специалистам. Не используйте устройство в местах, где оно может подвергнуться воздействию воды,

влаги и пыли. Убедитесь, что посторонние предметы не попали внутрь изделия; они могут вызвать сбой в работе или стать причиной поражения электрическим током.

- **Лампа:** Перед заменой галогенной лампы отключите питание устройства. Не используйте флуоресцентные или люминесцентные лампы. Новая лампа должна обладать теми же техническими характеристиками, что и заменяемая.

ЗАМЕНА ЛАМПЫ

- Выверните шуруп на левой стороне плафона. Снимите плафон.
- Выверните лампу и замените ее на

новую.

- Установите плафон на место и закрепите шуруп на левой стороне плафона.

ИСТОЧНИКИ ПИТАНИЯ

Работа от батарей

- Откройте крышку отсека для батарей.
- Вставьте 2 батареи типа UM-2/AAA (1,5 В), соблюдая полярность.
- Закройте крышку отсека для батарей.
- Дополнительное питание от батарей предназначено для поддержания бесперебойной работы и сохранения настроек часов, будильника и календаря.

Питание от сети переменного тока

- Перед первым использованием устройства проверьте, соответствует ли электропитание устройства, указанное в таблице технических характеристик, электропитанию в Вашей локальной сети.
- Вставьте вилку электрошнура в розетку.
- Если устройство не будет использоваться более двух недель, извлеките батареи. Невыполнение этого требования может привести к повреждению устройства.
- Отключайте устройство от сети питания, если оно не будет эксплуатироваться долгое время.

ОБЩИЕ ОПЕРАЦИИ

- После включения питания устройство будет находиться в режиме часов. На дисплее будут отображаться часы в 12-часовом режиме, а также год, месяц и день.
- Для переключения между 12-часовым и 24-часовым режимами отображения часов нажмите кнопку UP.
- При воспроизведении радио или звуков природы нажимайте кнопки VOL+/-, чтобы отрегулировать громкость звука. Уровень громкости будет отображаться на дисплее в виде цифр (1-20) и столбца.

• Нажмите кнопку LAMP, чтобы включить лампу. Вы можете отрегулировать яркость свечения вращением регулятора яркости. Уровень яркости будет отображаться на дисплее в виде цифр (1-18) и столбца.

• Нажмите и удерживайте кнопку LAMP, чтобы отключить подсветку дисплея. Этим же действием Вы можете включить подсветку дисплея.

• Нажмите кнопку NATURE, чтобы включить звуки природы. На дисплее отобразится символ птицы. Нажимайте кнопки UP/DOWN для выбора одного из 7 доступных типов звуков природы. Номер типа будет отображаться на дисплее.

• Нажмите кнопку RESET, чтобы вернуть исходные значения всех настроек (кроме сохраненных радиостанций).

ОПЕРАЦИИ С РАДИО

• Нажмите кнопку MODE, чтобы включить радио. На дисплее будет отображаться символ радиоприемника, номер станции и текущая частота.

• Нажмите кнопку SET; показатель частоты начнет мигать. Нажмите и удерживайте кнопку UP или DOWN для запуска автоматического поиска ближайшей радиостанции с сильным сигналом. Либо нажимайте кратко кнопки UP и DOWN, чтобы пошагово изменять текущую частоту.

• Чтобы сохранить найденную станцию, нажмите кнопку SET. Частота будет отображаться статично.

• Нажимайте кнопки UP и DOWN для перехода к следующей или предыдущей сохраненной станции.

НАСТРОЙКА ЧАСОВ И КАЛЕНДАРЯ

• В режиме часов нажмите и удерживайте кнопку MODE; символ колокольчика начнет мигать. Нажмите кнопку MODE еще дважды; слова YEAR (год), MONTH (месяц) и DATE (день) на дисплее начнут мигать.

• Нажимайте кнопку SET, чтобы выбрать

параметр для настройки: часы => минуты => год => месяц => день. Выбранный параметр начнет мигать.

- После выбора параметра нажимайте кнопки UP/DOWN, чтобы настроить его.
- После того, как настройки будут выполнены, нажмите кнопку MODE для подтверждения.

ОПЕРАЦИИ С БУДИЛЬНИКОМ

Настройка будильника

- Нажмите и удерживайте кнопку MODE; символ колокольчика начнет мигать.
- Нажимайте кнопку SET, чтобы выбрать параметр для настройки: часы будильника => минуты будильника => звук будильника => период отложенного сигнала => громкость сигнала => яркость лампы. Выбранный параметр начнет мигать.
- После выбора параметра нажимайте кнопки UP/DOWN, чтобы настроить его.
- После того, как настройки будут выполнены, нажмите кнопку MODE для подтверждения.
- В качестве звука сигнала будильника Вы можете выбрать радио, звонок или один из 7 звуков природы.
- Лампа будет гореть в течение 10 минут с постепенным увеличением яркости, которая достигнет установленного Вами уровня по наступлению времени будильника.

Отложенный сигнал

- Вы можете установить период отложенного сигнала от 5 до 10 минут.
- При срабатывании будильника Вы можете поднять переключатель SNOOZE в положение OFF) чтобы полностью выключить будильник. Символ колокольчика перестанет отображаться.
- При срабатывании сигнала будильника Вы можете опустить переключатель SNOOZE в положение SNOOZE; будильник временно отключится и сработает снова по истечении установленного Вами периода отложенного сигнала. Слово SNOOZE будет мигать на дисплее.

ТАЙМЕР ОТКЛЮЧЕНИЯ

- Нажмите и удерживайте кнопку MODE, затем нажмите ее еще раз, чтобы перейти к настройке таймера автоматического отключения. Цифры интервала автоотключения будут мигать на дисплее.
- Нажимайте кнопку SET, чтобы выбрать интервал: 15 минут/30 минут/60 минут/90 минут/120 минут. Нажмите кнопку MODE для подтверждения. Устройство автоматически выключится по истечении установленного интервала времени.

ЧИСТКА И УХОД

- Проверяйте батареи регулярно. Извлеките батареи, если они разрядились, если прибор не будет использоваться на протяжении продолжительного времени.
- Предохраняйте Ваше устройство от попадания влаги или воздействия высокой температуры.
- Не используйте устройство в местах, где оно может подвергнуться воздействию воды, влаги и пыли.
- Если необходимо, протрите корпус устройства при помощи слегка влажной ткани, при этом убедитесь, что устройство отключено от сети питания.

КОМПЛЕКТ ПОСТАВКИ

Радиоприемник	1 шт
Руководство по эксплуатации	1 шт
Гарантийный талон	1 шт
Информация для потребителя	1 шт

ТЕХНИЧЕСКИЕ ХАРАКТЕРИСТИКИ

Номинальное напряжение питания	220 В, 50 Гц
Питание от батарей	3 В (1,5 В x 2 батареи типа UM2/AAA)
Номинальная потребляемая мощность	50 Вт
Выходная мощность	2 Вт
Галогенная лампа	E27,42 Вт
FM-диапазон радиочастот	76 - 108 МГц
Количество сохраняемых радиостанций	30
Вес нетто / брутто	0,9 кг/1,2 кг
Размеры устройства (Д x В x Ш)	180 мм x 220 мм x 130 мм

Технические характеристики и функции могут быть изменены заводом-изготовителем без предварительного уведомления в связи с постоянным совершенствованием и улучшением данного устройства.



АИ49