

viconte

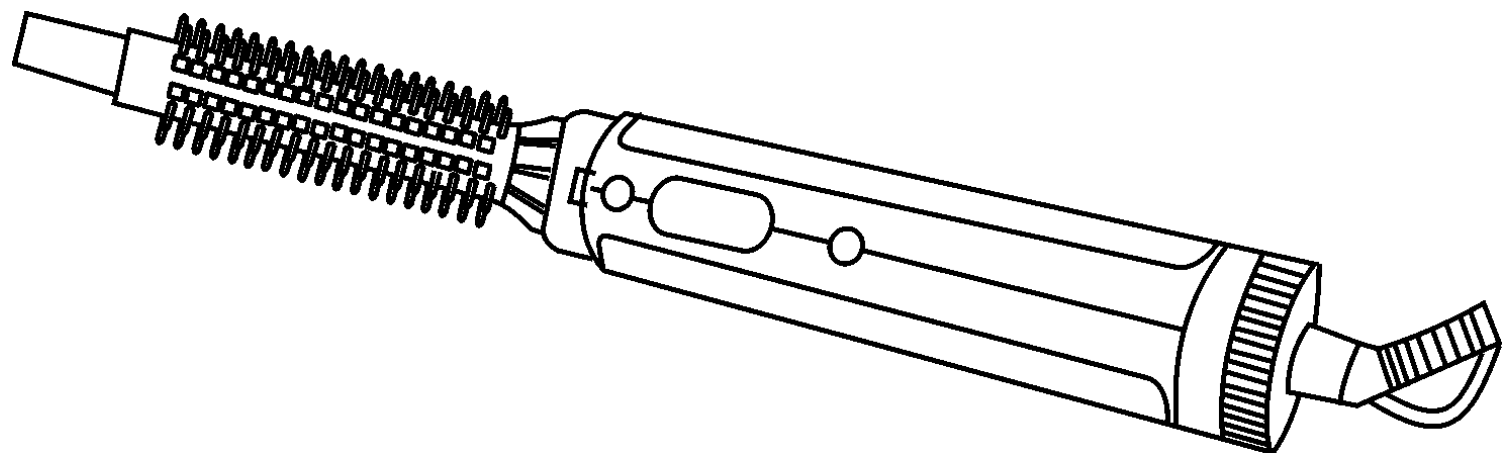
AIR BRUSH

Instruction manual

ФЕН

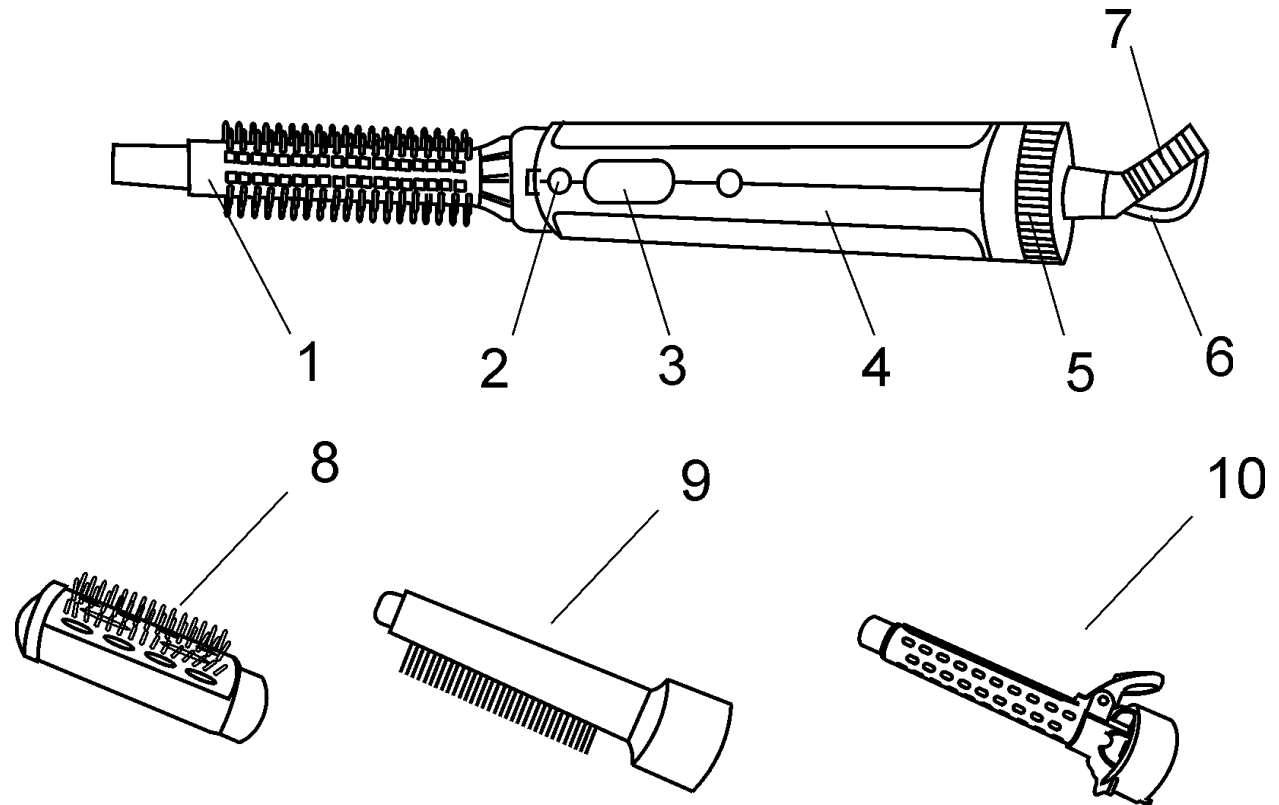
Руководство по эксплуатации

VC-3702



DESCRIPTION

1. Tower brush
2. Brush release button
3. Speed control switch
4. Housing
5. Air inlet
6. Hanging loop
7. Cord swivel protection
8. Half round brush
9. In-line brush
10. Curling iron



IMPORTANT SAFEGUARDS

- Please carefully read these instructions and keep them for future reference.
- Home use only. Do not use for industrial purposes.
- Always remove the plug from the socket whenever the device is not in use, when attaching accessory parts, cleaning the device or whenever a disturbance occurs. Switch off the appliance beforehand. Pull on the plug not on the cord.
- In order to protect children from the dangers of electrical appliances, never leave them unsupervised with the device. Consequently, when selecting the location for your device, do so in such a way that children do not have access to the device. Take care to ensure that the cord does not hang down.
- Test the device and the cord regularly for damage. If there is damage of any kind, the device should not be used.

- Do not repair the device yourself, but rather consult an authorized expert.
- For safety reasons a broken or damaged mains lead may only be replaced by an equivalent lead from the manufacturer, our customer service department or a similarly qualified person.
- Keep the device and the cord away from heat, direct sunlight, moisture, sharp edges and suchlike.
- Use only the original accessories.
- Do not use the device outdoors.
- Keep the device away from water and moisture such as, for example, bathtubs, shower areas or even persons taking a bath. Such situations constitute a danger to life through electric shock.
- Should the device become moist or wet, remove the mains plug from the socket immediately.
- If, however, the airflow is inadvertently obstructed during use, the built-in thermal safety cutout will automatically switch off the appliance. If the hairdryer shuts off automatically, unplug immediately and allow cooling for few minutes before restarting. Make sure the ventilation openings are clean.

ATTENTION:

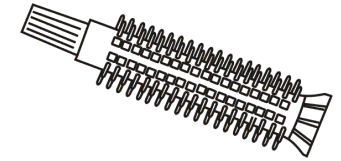
- Keep your hair away from the immediate vicinity of the air inlet opening. Keep air inlet filter dust and fluff free.
- Do not cover air inlet or air outlet otherwise the hair dryer may overheat.
- The nozzles become hot during operation.

INSTRUCTION FOR USE

- Fully unwind the cord.
- Attach the nozzle:
 - curling iron;
 - half round brush;
 - tower brush;
 - in-line brush;
- To take off the nozzle press the brush release button and, hold on the button, pull up the nozzle.
- Select desired speed setting using the speed control switch:
 - 0 – off;
 - 1 – medium speed for gentle drying and shaping;
 - 2 – high speed for rapid drying.

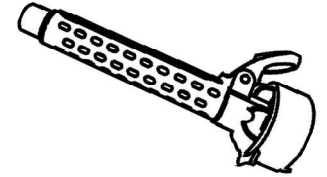
GIVING VOLUME

- Spread your hair on locks and wind then up on tower brush. Do not comb hair right after a curling, give them preliminary to cool down.



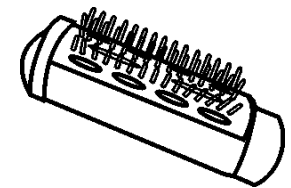
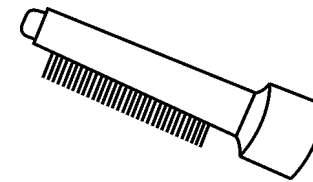
CURLING

- For curling spread your hair on locks and wind then up on round the curling iron. Hot air will form tight curls from your hair. Do not comb hair right after a curling, give them preliminary to cool down.



DRYING AND COMBING

- Attach the half round brush or in-line brush on the appliance. Set the speed level of airflow and start to comb your hair from your head to hair tips.



CLEANING AND CARE

- Switch off the hair dryer, unplug from the power supply.
- A soft dry brush may be used to remove dust and hair from the air inlet grill to ensure proper airflow.
- Wipe over the housing using a soft damp cloth.
- Remove and wash the nozzles in warm soapy water.
- Do not use hard abrasives or cleaners.
- Ensure all parts are dried thoroughly with a soft dry towel.

STORAGE

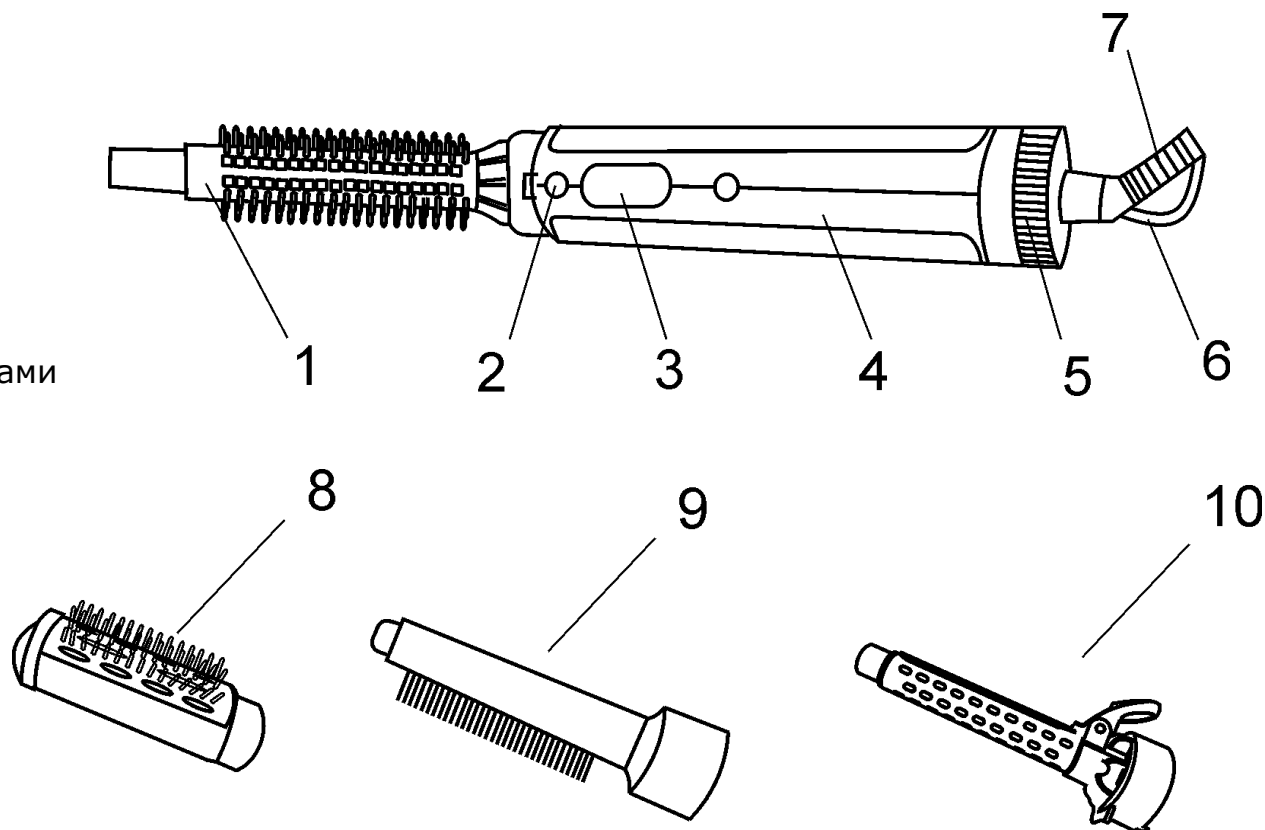
- Ensure the hair dryer is completely cool and dry.
- Store the appliance in a cool, dry place.

SPECIFICATION

| | |
|--------------------------------|------------------------|
| Power supply | 230 V, 50 Hz |
| Power | 300 W |
| Net/ Gross weight | 0.3 kg/0.35 kg |
| Gift box dimension (L x W x H) | 350 mm x 80 mm x 80 mm |

ОПИСАНИЕ

1. Круглая щетка
2. Кнопка извлечения насадок
3. Переключатель мощности потока воздуха
4. Корпус
5. Воздухозаборные отверстия
6. Петелька для подвешивания
7. Предохранитель шнура от перекручивания
8. Полукруглая щетка для укладки волос
9. Расческа для укладки волос
10. Щипцы для завивки волос тонкими локонами



МЕРЫ БЕЗОПАСНОСТИ

- Перед использованием прибора внимательно прочтите инструкцию и сохраните ее для справок в дальнейшем.
- Использовать только в бытовых целях. Прибор не предназначен для промышленного использования.
- Всегда отключайте прибор от сети питания, если Вы его не используете, перед сменой насадок, а также перед чисткой. При отключении прибора от сети питания не тяните за электрошнур.
- Дети не могут знать об опасности, возникающей в результате неправильного обращения с феном. Поэтому не допускайте бесконтрольного использования детьми электрических приборов.
- Во избежание поломки прибора периодически проверяйте его электрошнур на наличие повреждений.

- Осуществление ремонта прибора собственными силами представляет серьезную опасность для пользователя. Ремонт прибора должен осуществляться только квалифицированными специалистами. При обнаружении неполадок в работе прибора отнесите его в ближайший сервисный центр.
- При повреждении электрошнура, а также при обнаружении функциональных нарушений или каких-либо других неисправностей прибор использовать нельзя.
- Не используйте прибор вблизи источников тепла, а также в помещениях с повышенным уровнем влажности.
- Использование принадлежностей, не входящих в комплект данного прибора, не рекомендуется.
- Не используйте прибор вне помещений.
- Внимание! Не пользуйтесь феном в ваннных комнатах, в душевых, над емкостями с водой, а также не беритесь за него влажными руками. В противном случае возможно поражение током!
- Если прибор все-таки попал в воду, немедленно вытяните штекер из розетки.
- В случае перегрева прибора встроенная система защиты автоматически отключит его. При автоматическом отключении прибора немедленно вытяните штекер из розетки и дайте прибору остыть в течение нескольких минут перед его повторным включением.

ВНИМАНИЕ:

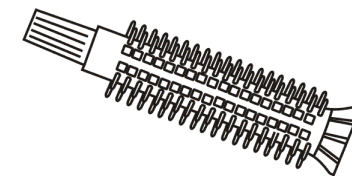
- Следите за тем, чтобы в воздухозаборные отверстия не попадали волосы, пыль или пух.
- Заблокированные воздухозаборные и воздуховыводящие отверстия могут стать причиной перегрева прибора.
- Насадки и корпус прибора нагреваются во время использования!

ИСПОЛЬЗОВАНИЕ ПРИБОРА

- Полностью размотайте электрошнур.
- Установите на корпус прибора одну из насадок:
 - щипцы для завивки волос тонкими локонами;
 - полукруглая щетка для укладки волос;
 - круглая щетка для завивки волос;
 - расческа для укладки волос;
- Для снятия насадки нажмите кнопку извлечения насадок, удерживая ее нажатой, потяните насадку вверх.
- Установите необходимую скорость, используя переключатель мощности потока воздуха:
 - **0** – выкл.;
 - **1** – средняя скорость – режим для мягкой сушки и завивки;
 - **2** – высокая скорость – режим для быстрой сушки волос.

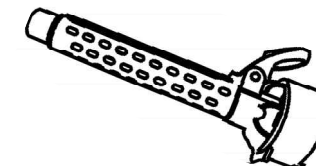
ПРИДАНИЕ ОБЪЕМА ВОЛОСАМ

- Распределите волосы на небольшие пряди и накрутите их на круглую щетку. Не расчесывайте волосы сразу после завивки, дайте им остыть.



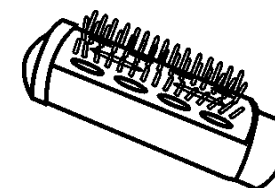
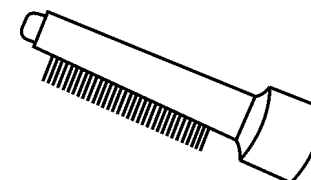
ЗАВИВКА

- Для завивки волос тонкими локонами распределите волосы на небольшие пряди и накрутите их на щипцы. Горячий воздух, действуя на волосы, образует тугие локоны. Не расчесывайте волосы сразу после завивки, дайте им остыть.



СУШКА С РАСЧЕСЫВАНИЕМ

- Осуществляется при помощи полукруглой щетки или расчески для укладки волос. Установите требуемую скорость потока воздуха и начните расчесывать волосы от корней до кончиков.



ЧИСТКА И УХОД

- Перед чисткой отключите прибор от сети питания.
- Для чистки воздухозаборных отверстий используйте нежесткую щеточку.
- Протрите внешнюю поверхность фена слегка влажной тряпочкой.
- Снимите и промойте насадки в теплой мыльной воде.
- Не используйте абразивные чистящие вещества.
- Просушите внешнюю поверхность корпуса и насадок с помощью мягкой, сухой ткани.

ХРАНЕНИЕ

- Дайте фену полностью остыть, убедитесь, что на корпусе прибора нет влаги.
- Храните прибор в прохладном, сухом месте.

ТЕХНИЧЕСКИЕ ХАРАКТЕРИСТИКИ

| | |
|-----------------------------|------------------------|
| Электропитание | 230 Вольт, 50 Герц |
| Мощность | 300 Ватт |
| Вес нетто/ брутто | 0,3 кг/0,35 кг |
| Размеры коробки (Д x Ш x В) | 350 мм x 80 мм x 80 мм |