



Видеосвидетель 2405 FHD TPMS



Руководство пользователя

СОДЕРЖАНИЕ

Зарегистрировать продукт	3
Введение	3
Видеореги­стратор в автомобиле	4
Гарантия и ответственность	4
Меры безопасности и предосторожности	5
Температурный режим	6
Работа с батареей	6
Транспортировка	6
Особенности	7
Система управления	8
Функции кнопок	10
Подготовка к использованию видеореги­стратора	10
Подключение автомобильного зарядного устройства	11
Установка карты памяти	11
Извлечение карты памяти	11
Функция контроля давления в шинах	12
Управление видеореги­стратором и проведение видеосъёмки	13
I. Настройка параметров	13
II. Фотосъёмка	18
III. Режим воспроизведения или управление архивными материалами	18
IV. Перезагрузка видеореги­стратора	19
V. Соединение с компьютером	19
Технические характеристики	20
Комплектация	21
Устранение неисправностей	21
Гарантийный талон	23

ЗАРЕГИСТРИРОВАТЬ ПРОДУКТ

Благодарим вас за покупку продукта

Видеосвидетель.

Надеемся, он вам понравится.

Не забудьте зарегистрировать его, чтобы воспользоваться дополнительными возможностями.

Регистрируйтесь и получайте полезные призы!

<http://videosvidetel.com/register-product/>

Регистрация, купленного Вами оборудования позволит нам понять географию продаж нашего товара, а вам принять участие в постоянных розыгрышах нашей продукции и других ценных подарков.

В розыгрыше участвуют как новые пользователи, только зарегистрировавшие купленный видеорегистратор, так и пользователи с более ранней регистрацией.

Регистрируйтесь и получите приятный сюрприз

Адрес для регистрации через интернет <http://videosvidetel.com/register-product/>



ВВЕДЕНИЕ

Видеорегистраторы Видеосвидетель 2405 FHD TPMS обладает всеми преимуществами компактной камеры и видеорегистратора:

- небольшой размер;
- встроенный литиевый аккумулятор;
- простота монтажа и демонтажа.

Это одни из немногих моделей видеорегистраторов, позволяющие осуществлять видеозапись с частотой 30 кадров в секунду, углом обзора 140 градусов и максимальным разрешением 1920x1080пикселей.

Устройство оснащено 3.0 дюймовым TFT LCD дисплеем, на котором можно просмотреть записанные видеофайлы, удалить ненужные файлы или полностью очистить карту памяти. Благодаря высокому разрешению и наличию цифрового видеовыхода (HDMI) есть возможность просмотра детализированного изображения на внешнем мониторе.

Наличие встроенного автоматического G сенсора позволит Вам сохранить видео файл событий от удаления при циклической видео записи.

Выбирая модель с большим набором фото- и видеонастроек, вы можете использовать этот видеорегистратор и как внешнюю камеру для съемки памятных для вас моментов жизни.

ВИДЕОРЕГИСТРАТОР В АВТОМОБИЛЕ

Видеосвидетель 2405 FHD TPMS отвечает за вашу безопасность и имеет все необходимые функции для качественной и безотказной работы в автомобиле:

- имеет легкий вес и прочный корпус. Благодаря компактному размеру он не будет загромождать вам обзор;
- подключаемый к креплению компактный TPMS модуль (в комплекте для 2405 TPMS Ext и 2405 TPMS Int) позволяет контролировать уровень давления и температуры в шинах;
- работает в автоматическом режиме и не будут отвлекать вас от управления автомобилем (Внимание: не настраивайте и не управляйте видеорегистратором во время движения — это может привести к аварии);
- широкоугольная камера позволяет записывать расширенный сектор, полностью контролируя область впереди автомобиля, включая дорожные знаки, светофоры и номерные знаки;
- имеет функцию постоянной записи, поэтому вы можете не беспокоиться о том, что важный момент не будет записан;
- запись на карту памяти microSD позволяет сохранять данные на любое устройство, поддерживающее работу с картами данного формата;
- оснащен встроенным микрофоном.

Важно: Данный продукт является устройством для осуществления видеозаписи дорожного движения автомобиля с помощью камеры. В случае, когда резко меняется яркость при въезде в тоннель или выезде из него, в случае сильного заднего света, ночью или, в крайнем случае, без источника света, качество видеозаписи может ухудшаться.

В случае чрезмерного тонирования переднего стекла автомобиля, качество записи изображения может сильно ухудшиться и быть неясным.

ГАРАНТИЯ И ОТВЕТСТВЕННОСТЬ.

В данном руководстве содержатся описание операционных функций и информация о методе эксплуатации. Перед использованием продукта, пожалуйста, внимательно прочтите данное руководство до полного понимания его содержания в целях правильной эксплуатации видеорегистратора Видеосвидетель.

Видеозапись и фотографии, сделанные данным продуктом, является вспомогательным материалом для выяснения обстоятельств аварии.

Данный продукт записывает и сохраняет видеоизображение и фотографии транспортного средства при движении на дороге, однако не гарантирует запись всех несчастных случаев.

Момент аварии от незначительных столкновений, при которых не работает G-сенсор, может быть не записан (стерт при циклической записи) в качестве видео события.

Также производитель не несет ответственность за потерю видеозаписи и фотографий, с которой не были сделаны резервные копии.

Micro SD карта для данного продукта покупается отдельно и нуждается в постоянном уходе и в внимании пользователя. Рекомендовано использовать карты памяти не ниже 10 класса.

Компания Видеосвидетель не несет ответственность за прибыль и убытки (денежные потери, коммерческие потери, прямые или косвенные ущербы), возникшие в результате аварий.

Наша компания не несет ответственности за любые проблемы, которые вызваны нарушением пользователем пунктов, описанных в данном руководстве.

Пользователям запрещается проводить произвольную модификацию, разборку, или ремонт устройства, так как это может стать причиной неисправности продукта, риска возникновения пожара или поражения электрическим током. Если продукт требует ремонта, свяжитесь с продавцом или центром обслуживания клиентов Видеосвидетель. В случае, когда пользователь провел произвольный ремонт или разборку продукта, он не будет иметь возможности получить бесплатное обслуживание.

Компания Видеосвидетель постоянно добавляет новые функции к продукту, планирует усовершенствовать его и применять новые технологии. По этой причине изменения для повышения производительности могут быть внесены в продукт и вся информация и технические характеристики могут быть изменены без предварительного уведомления.

МЕРЫ БЕЗОПАСНОСТИ И ПРЕДОСТОРОЖНОСТИ

- Установите устройство в месте, где оно не мешает управлению автомобилем или не блокирует поле зрения при вождении. В противном случае существует риск дорожно-транспортного происшествия.
- Никогда не открывайте корпус устройства или адаптера питания. Это может привести к поражению электрическим током. Обслуживание устройства должно проводиться только специалистами авторизованного сервисного центра.
- Используйте устройство по назначению.
- Не оставляйте устройство на панели управления в автомобиле под воздействием солнечных лучей, так как перегрев батареи может стать причиной нарушения функционирования устройства.
- Не кладите никакие предметы на устройство и не давите на дисплей устройства, иначе он может треснуть.
- Не прикасайтесь к дисплею острыми предметами во избежание его повреждения.
- Не разрешайте детям играть с устройством без вашего присмотра.

Удалите адаптер из гнезда прикуривателя, немедленно выключите устройство, если оно включено и обратитесь в авторизованный сервисный центр в следующих случаях:

- если адаптер питания либо его шнур оплавился или был поврежден;
 - если корпус или блок питания были повреждены или в них попала жидкость.
- Обратите внимание, что адаптер питания потребляет электроэнергию, даже если батарея заряжена. Отсоединяйте его от прикуривателя, если не пользуетесь устройством, во избежание разрядки автомобильного аккумулятора.

ТЕМПЕРАТУРНЫЙ РЕЖИМ

Рабочая температура устройства от +40°C до -10°C при относительной влажности от 10% до 80%.

Храните устройство в безопасном месте, чтобы оно не подвергалось воздействию высоких температур (при парковке или попадании прямых солнечных лучей).

РАБОТА С БАТАРЕЕЙ

Ваше устройство оснащено встроенной аккумуляторной батареей.

- Заменяйте батарею только батареями такого же типа или похожими, рекомендованными производителем.
- Запрещается открывать аккумуляторную батарею.
- Запрещается бросать батарею в огонь.
- Запрещается подвергать батареи воздействию тепла. Следите, чтобы устройство и установленная в него батарея не перегревались. В противном случае возникает опасность повреждения или даже взрыва батареи.
- Для заряда батареи используйте только входящий в комплект автомобильный адаптер.
- Запрещается выбрасывать батареи вместе с обычным мусором. Утилизируйте использованные батареи в соответствии с местными правилами.

ТРАНСПОРТИРОВКА

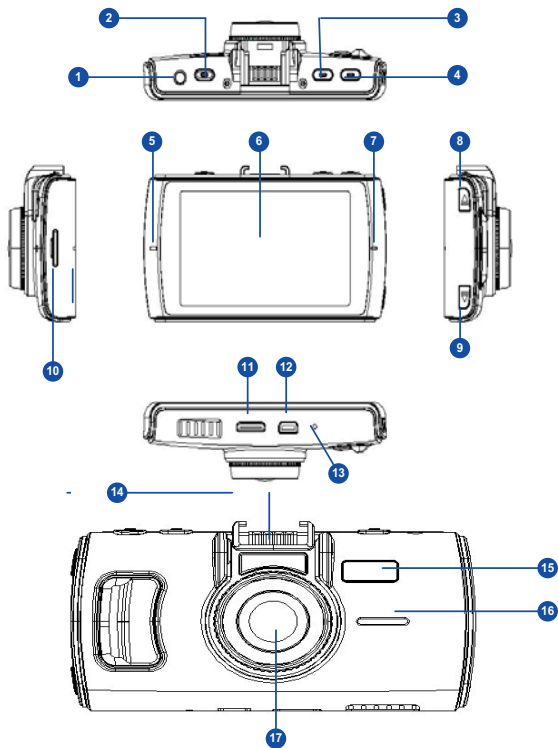
При транспортировке устройства соблюдайте следующие правила:

- в случае резких перепадов температуры или влажности, внутри устройства может образоваться конденсат, что может привести к короткому замыканию;
- для защиты устройства от грязи, ударов и царапин храните его в защитном чехле;
- при перевозке устройства используйте оригинальную упаковку.

ОСОБЕННОСТИ

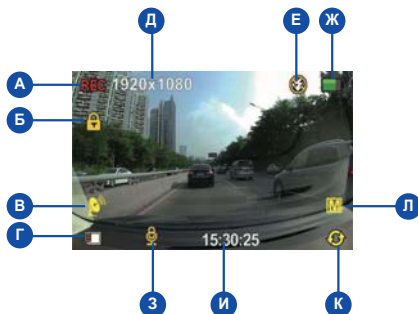
- Запись цветного видео со звуком отличного качества формате Full HD (1920x1080) с разрешением 3,0 Мпикс на основе современного чипа SPCA6330A.
- Улучшенный ночной режим съемки, позволяющий получить четкое видео ночью.
- Широкоугольная камера с углом обзора 140 градусов.
- Универсальная система крепления с возможностью подключения питания и поворота.
- Создание фотографий с разрешением 1920 x 1440.
- Современный метод сжатия изображения H.264 (AVI).
- 3.0 дюймовый TFT LCD дисплей.
- 2 вида разрешения видеозаписи (1920x1080 30к/с, 1280x720 60к/с).
- Запись видео с частотой до 60 кадров в секунду для плавного потока видеозаписи.
- Непрерывная видеозапись без потери секунд между отрезками (в зависимости от класса карты памяти).
- Внешний компактный TPMS модуль (в комплекте для 2405 TPMS Ext и 2405 TPMS Int).
- Функция контроля давления в шинах с использованием внешних или внутренних датчиков (в комплекте для 2405 TPMS Ext и 2405 TPMS Int)
- Функция G-сенсора удара (автоматическое сохранение ваших данных от удаления при циклической видеозаписи).
- Датчик движения
- Автоматическое включение и запись при подаче электропитания от прикуривателя, а также автоматическое выключение при отключении питания
- Функция циклической записи (при заполнении карты памяти происходит удаление старых фрагментов и на их место производится запись новых)
- Мощная защита файлов. Даже в процессе записи, при неожиданном отключении питания, повреждении машины, ваше видео будет сохранено
- Полноценная работа и осуществление записи в режиме зарядки.
- Запись на карту памяти формата microSD до 32 Гб
- Высококачественный HDMI выход
- Встроенные микрофон и динамик
- Литий-ионный перезаряжаемый аккумулятор 130 mAh

СИСТЕМА УПРАВЛЕНИЯ



1. AV выход.
2. Кнопка REC/OK/SNAP
3. Кнопка POWER/MENU
4. Кнопка MODE (Выбор режима)
5. Индикатор зарядки
6. Монитор
7. Микрофон
8. Вверх
9. Вниз
10. Разъём для microSD карты
11. HDMI разъем
12. USB разъем
13. Кнопка перезагрузки (Reset)
14. Разъем крепления с TPMS
15. ИК подсветка
16. Динамик
17. Объектив

ВИД ЭКРАНА РЕЖИМА ВИДЕО СЪЕМКИ



- А. Индикатор записи
- Б. Блок
- В. GPS
- Г. Карта памяти
- Д. Разрешение
- Е. Внешняя подсветка
- Ж. Уровень заряда
- З. Микрофон
- И. Время записи
- К. Циклическая запись
- Л. Датчик движения

ФУНКЦИИ КНОПОК

Кнопка MODE. Используется для выбора режимов видеосъемки, фотосъемки, режима просмотра. Во время видеозаписи защищает видео файл от автоматического удаления.

Кнопка REC/OK/SNAP. Используется для начала видеосъемки, получения фотоснимка. В режиме меню используется для выбора настроек. В режиме просмотра видео для остановки и воспроизведения видео.

Кнопки ВВЕРХ/ВНИЗ. В режиме меню используются для выбора пункта меню, в режиме просмотра — для выбора файла. Кнопка **ВВЕРХ** отключает/включает режим просмотра давления и температуры в шинах, **ВНИЗ** включает/отключает ИК подсветку.

Кнопка POWER/MENU. Используется для включения и выключения устройства и для входа в настройки прибора. Небольшое нажатие позволяет войти в режим настройки прибора. Для включения или отключения нажмите и удерживайте кнопку 2 секунды. В режиме просмотра файлов небольшое нажатие блокирует/разблокирует файлы от перезаписи, удаляет один или все файлы, кроме заблокированных.

Индикатор: красный при зарядке видеорегистратора, синий при видеозаписи.

ПОДГОТОВКА К ИСПОЛЬЗОВАНИЮ ВИДЕОРЕГИСТРАТОРА

Включение: нажмите и удерживайте кнопку питания (3) до появления заставки регистратора. При этом загорится красный индикатор (5).

Состояние батареи питания

Индикатор (Ж) отображает 5 уровней заряда батареи: батарея заряжена полностью; достаточный уровень заряда батареи; батарея заряжена наполовину; низкий уровень заряда батареи; батарея разряжена

Зарядка батареи

Вы можете заряжать батарею с помощью usb кабеля, входящего в комплект.

ПОДКЛЮЧЕНИЕ АВТОМОБИЛЬНОГО ЗАРЯДНОГО УСТРОЙСТВА

Существует 2 способа зарядки аккумуляторной батареи:

1. через USB слот регистратора (12);
2. через разъем USB в TPMS модуле крепления.

Продолжительность зарядки составляет приблизительно 120 мин. Когда батарея зарядится, красный светодиод погаснет, загорится синий светодиод. Если прибор работает от аккумулятора, то время работы составляет до 5 минут.

Автомобильное зарядное устройство предназначено для обеспечения питания и зарядки батареи регистратора в автомобиле. Чтобы зарядить батарею с помощью автомобильного зарядного устройства (АЗУ) один конец USB-кабеля присоедините к видеорегистратору, а другой воткните в прикуриватель автомобиля. Если ваш автомобиль подает напряжение на прикуриватель во время включения зажигания, вы можете воспользоваться функцией автоматического включения записи. При этом, когда вы заводите машину, регистратор будет автоматически включаться на запись, а когда выключаете зажигание, регистратор будет автоматически отключаться.

Внимание: Перед использованием регистратора заведите двигатель автомобиля, потом включите регистратор в электросеть автомобиля (прикуриватель).

Используйте зарядное устройство, идущее в комплекте с регистратором, иначе устройство может быть повреждено или работать не правильно

Примечание: Видеорегистратор выключится автоматически после того, как встроенный аккумулятор разрядится.

УСТАНОВКА КАРТЫ ПАМЯТИ

1. Установите microSD в слот для карты памяти (10) до щелчка. Не применяйте силу для установки карты памяти. Если карта памяти не вставляется, переверните ее.
2. Используйте microSD карту формата SDHC и SDXC высокой скорости. Такая карта имеет маркировку Class10.
3. Отформатируйте карту памяти перед использованием через компьютер в системе FAT32. Также можно отформатировать карту памяти через регистратор (это описано в разделе [Форматирование SD карты \(ФОРМАТ\)](#)).

ИЗВЛЕЧЕНИЕ КАРТЫ ПАМЯТИ

Остановите видеозапись (2). Нажмите на карту памяти microSD и она автоматически выскочит.

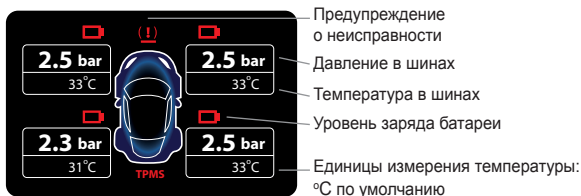
Выключение: нажмите и удерживайте кнопку питания (3) до полного выключения дисплея регистратора.

ФУНКЦИЯ КОНТРОЛЯ ДАВЛЕНИЯ В ШИНАХ

Видеорегистратор 2405 FHD TPMS может комплектоваться датчиком давления в шинах. Бывает 2 типа с внешним и внутренним подключением.

Внимание: внутренние датчики имеют полную совместимость с литыми дисками и частичную со штампованными. Перед приобретением отдельных датчиков или комплекта с видеорегистратором убедитесь, что на штампованных дисках есть достаточное пространство для установки датчиков давления в шинах.

Описание интерфейса



Описание функций

При включении зажигания, контроллер автоматически проверяет состояние датчиков и в течение 2 секунд выводит эти данные на дисплей, после чего переходит в режим ожидания.

В режиме ожидания при скорости более 24 км/ч, давление и температура в шинах будут отображены на дисплее.

Типы сигналов

- Реакция на пониженное или повышенное давление в шинах составляет 125% или 75% от нормы;
- Реакция на прокол;
- Реакция на повышенную температуру;
- Реакция на отсутствие сигнала от датчиков;
- Реакция на низкий уровень заряда батареи датчиков.

Оптимальные значения давления и температуры:

Оптимальное значение давления: 2.3bar, Переходит в режим неисправности в случае, если давление в шинах составляет 125% или 75% от нормы

Верхний предел температуры: 75°C переходит в режим неисправности в случае, если температура превышает 75°C.

Внимание: более подробное описание работы датчиков давления в шинах с использованием видеорегистратора находится в инструкции по использованию «Автомобильный видеорегистратор с системой контроля давления в шинах (TPMS)».



УПРАВЛЕНИЕ ВИДЕОРЕГИСТРАТОРОМ И ПРОВЕДЕНИЕ ВИДЕОСЪЕМКИ

I. НАСТРОЙКА ПАРАМЕТРОВ

A. ВИДЕОСЪЕМКА

Когда видеорегистратор включается, он автоматически начинает производить видеозапись. На экране при этом мигает красный индикатор **REC**. При нажатии кнопки (2) запись останавливается, при повторном нажатии кнопки (2) запись возобновляется.

Б. ВКЛЮЧЕНИЕ ИК ПОДСВЕТКИ

Нажмите и отпустите кнопку **ВНИЗ** (9), на экране регистратора загорится значок . Это означает, что ИК подсветка активирована. При повторном нажатии на кнопку **ВНИЗ** (9) индикатор примет вид . При низком заряде аккумулятора подсветка работать не будет.

В. НАСТРОЙКА ПАРАМЕТРОВ ВИДЕОСЪЕМКИ

Нажмите на кнопку (2) чтобы остановить запись, затем нажмите на кнопку **POWER/MENU** (3) — вы войдете в меню настройки видеорегистратора: разрешение, размер файла, датчик движения, запись при включении, задержка выключения задержка включения, видео штамп.

Нажатие кнопки **REC/OK/SNAP** (2) приведет в меню дополнительных настроек: язык, формат, настройки времени, тип TV, звук, автоматическое выключение экрана, сохранять заряд, частота света, настройка штампа номера, настройка часового пояса, датчик удара, единицы измерения давления, система. Кнопками (8) и (9) вы сможете перемещаться между разделами регистратора.

Установка разрешения видеозаписи (РАЗРЕШЕНИЕ)

Этот раздел позволяет вам настроить разрешение съёмки видео. Чтобы изменить разрешение видеозаписи зайдите в меню (см. пункт 1.В), выберите раздел **РАЗРЕШЕНИЕ**, нажмите кнопку (2), с помощью кнопок (8) и (9) выберите нужное вам разрешение и нажмите кнопку (2) для подтверждения. Доступны следующие виды разрешений: 1920x1080 30р, 1280x720 60р.

Длительность записи фрагмента (РАЗМЕР ФАЙЛА)

Этот раздел позволяет вам настроить длительность записи одного видеофрагмента. Когда место на карте памяти закончится, самый старый видеофрагмент стирается и на его место записывается новый. Чтобы выбрать, какая длительность видео записи вам нужна, зайдите в меню (см. пункт 1.В), выберите раздел **РАЗМЕР ФАЙЛА**, нажмите кнопку (2), с помощью кнопок (8) и (9) выберите нужный вам интервал времени и нажмите кнопку (2) для подтверждения.

Доступны следующие временные ограничения: 1 мин, 3 мин 5 мин или ВЫКЛ.

Детектор движения (ДАТЧИК ДВИЖЕНИЯ)

Когда объект перед объективом регистратора начнет движение, устройство автоматически включит режим записи. После остановки объекта запись остановится, и устройство перейдет в состояние ожидания. Рекомендовано использовать на парковках.

Вы можете включить или отключить режим видеозаписи с использованием функции детектора движения. Чтобы выбрать ВКЛ или ВЫКЛ детектор движения, зайдите в меню (см. пункт 1.В), выберите раздел **ДАТЧИК ДВИЖ**, нажмите кнопку (2) и с помощью кнопок (8) и (9) выберите ВКЛ или ВЫКЛ, для подтверждения нажмите кнопку (2)

Запись при включении (ЗАПИСЬ ПРИ ВКЛ)

Этот пункт позволяет включить и отключить функцию начала записи при подключении регистратора к питанию.

Чтобы выбрать ВКЛ или ВЫКЛ запись при включении, зайдите в меню (см. пункт 1.В), выберите раздел **ЗАПИСЬ ПРИ ВКЛ**, нажмите кнопку (2) и с помощью кнопок (8) и (9) выберите ВКЛ или ВЫКЛ, для подтверждения нажмите кнопку (2)

Задержка выключения (ЗАДЕР-А ВЫКЛ)

В этом разделе вы можете установить задержку выключения видеорегистратора после выключения питания.

Чтобы выбрать, какая длительность задержки выключения вам нужна, зайдите в меню (см. пункт 1.В), выберите раздел **ЗАДЕРЖКА АВТОВЫКЛ**, нажмите кнопку (2) и с помощью кнопок (8) и (9) выберите нужный вам интервал выключения, для подтверждения нажмите кнопку (2)

Если выбрано «ВЫКЛ», то видеорегистратор выключится сразу. Если выбрано «10», «20», «30» то видеорегистратор продолжит видеозапись в этих интервалах и потом выключится. Эти интервалы нужны для корректного записывания последнего фрагмента, данные интервалы указаны в секундах.

Задержка включения (ЗАДЕР-А ВКЛ)

Вы можете настроить задержку начала записи после автоматического включения регистратора, например, для того чтобы начинать запись, когда вы уже едете, а не тогда, когда только сели в машину.

Также задержка полезна при особенностях работы вашего автомобиля и в зимнее время года при многократном запуске стартера. Доступно 10 сек, 20 сек, 30 сек или ВЫКЛ.

Чтобы выбрать, какая длительность задержки включения вам нужна, зайдите в меню (см. пункт 1.В), выберите раздел **ЗАДЕРЖКА ВКЛ**, нажмите кнопку (2) и с помощью кнопок (8) и (9) выберите нужный вам интервал выключения, для подтверждения нажмите кнопку (2).

Печать даты и времени на изображении (ВИДЕО ШТАМП)

В этом разделе вы можете включить или отключить наложение даты и времени.

Чтобы включить или отключить наложение даты и времени на видео- или фото-файл, зайдите в меню (см. пункт 1.В), выберите раздел **ВИДЕО ШТАМП**, нажмите кнопку (2) и с помощью кнопок (8) и (9) выберите изменяемый штамп данных. Нажмите кнопку (2) и с помощью кнопок (8) и (9) выберите: изображение «крестик» (означает отменить выбор), изображение «галочка» (подтверждение выбора). Для подтверждения нажмите кнопку (2).

Установка языка (ЯЗЫК)

Чтобы выбрать язык меню, зайдите в меню (см. пункт 1.В), выберите раздел **ЯЗЫК**, нажмите кнопку (2) и с помощью кнопок (8) и (9) выберите нужный вам язык, для подтверждения нажмите кнопку (2).

Перевод слова ЯЗЫК, если вы случайно выбрали не верный язык меню: LANGUAGE, 语言, 語言.

Форматирование SD карты (ФОРМАТ)

В этом разделе вы можете отформатировать новую microSD карту или удалить все данные с карты.

Чтобы сделать форматирование карты памяти, зайдите в меню (см. пункт 1.В), выберите раздел **ФОРМАТ**, нажмите кнопку (2) и с помощью кнопок (8) и (9) выберите действие ДА или НЕТ.

Внимание: После выбора пункта меню **ДА** все данные на карте памяти удалятся.

Установка даты и времени (НАСТ-КИ ВРЕМЕНИ)

Чтобы выставить дату и время на регистраторе, зайдите в меню (см. пункт 1.В),

выберите раздел с **НАСТ-КИ ВРЕМЕНИ**, нажмите кнопку (2) и с помощью кнопок (8) и (9) выберите год, затем нажмите кнопку (2) для подтверждения, курсор перейдет на месяц. Повторяйте действия для установки месяца, дня, часов и минут.

Выход видеосигнала (ТИП TV)

Позволяет выбрать формат видеосигнала для Вашего телевизора PAL или NTSC. Чтобы выставить удобный вам формат, зайдите в меню (см. пункт 1.В), выберите раздел **ТИП TV**, нажмите кнопку (2), с помощью кнопок (8) и (9) выберите нужный формат и нажмите кнопку (2) для подтверждения.

Запись и воспроизведение звука (ЗВУК)

В этом разделе вы можете включить или отключить встроенный микрофон, динамик, а также отрегулировать громкость динамика.

Примечание: Также можно включить или отключить микрофон во время записи видеофайла, удерживая кнопку (8) «ВВЕРХ».

Автовыключение дисплея (АВТ ВЫКЛ ЭКРАНА)

Здесь вы можете установить функцию автоматического отключения дисплея видеорегистратора. Если не происходит нажатий на кнопки видеорегистратора, видеозапись производится с выключенным дисплеем. Данная функция предназначена для экономии заряда и чтобы при движении автомобиля, регистратор не отвлекал от дороги.

Чтобы выбрать какое автоотключения дисплея вам подходит, зайдите в меню (см. пункт 1.В), выберите раздел **АВТ ВЫКЛ ЭКРАНА**, нажмите кнопку (2) и с помощью кнопок (8) и (9) выберите нужный интервал, для подтверждения нажмите кнопку (2).

Существует четыре интервала настройки автоматического выключения видеорегистратора: Выкл./30 сек./1мин./3 мин.

Автовыключение устройства (СОХР-ТЬ ЗАРЯД)

Здесь вы можете установить функцию автоматического отключения устройства, если не происходит нажатий на кнопки видеорегистратора и не ведется видеозапись в заданном интервале времени.

Чтобы выбрать период автоотключения устройства, зайдите в меню (см. пункт 1.В), выберите раздел **СОХР-ТЬ ЗАРЯД**, нажмите кнопку (2) и с помощью кнопок (8) и (9) выберите нужный интервал, для подтверждения нажмите кнопку (2).

Существует четыре интервала настройки автоматического выключения устройства: Выкл./1мин./3 мин./5 мин./

Примечание: Не использовать при включенном датчике движения.

Частота мерцания (ЧАСТОТА СВЕТА)

В зависимости от страны и частоты электрической сети, вы можете включить фильтр мерцания ламп освещения. В России частота сети равна 50Hz. Чтобы выбрать частоту мерцаний, зайдите в меню (см. пункт 1.В), выберите раздел **ЧАСТОТА СВЕТА**, нажмите кнопку (2) и с помощью кнопок (8) и (9) выберите нужную частоту мерцаний. Для подтверждения нажмите кнопку (2).

Установка номера автомобиля (НАСТ ШТАМПА НОМЕРА)


Позволяет установить буквенно-цифровой номер автомобиля. Данная информация выводится в виде штампа на видео записи.

Чтобы установить номер, зайдите в меню (см. пункт 1.В), выберите раздел **НАСТ ШТАМПА НОМЕРА**, нажмите кнопку (2) и с помощью кнопок (8) и (9) выберите нужную вам букву или цифру, для подтверждения нажмите кнопку (2). Повторите выбор пока не наберете полный номер.

Выбор часового пояса (НАСТР-И ЧАС. ПОЯСА)

Чтобы выбрать ваш текущий часовой пояс зайдите в меню (см. пункт 1.В), выберите раздел **НАСТР-И ЧАС. ПОЯСА**, нажмите кнопку (2) и с помощью кнопок (8) и (9) выберите часовой пояс, для подтверждения нажмите кнопку (2).

Настройки G-сенсора (ДАТЧИК УДАРА)

G-сенсор используется для защиты ваших видеозаписей от автоматического удаления при циклической видеозаписи и при наступлении событий. В случае блокировки файла вы увидите значок  в верхнем углу экрана. Во время видеозаписи, Вы, вручную можете заблокировать файл, нажав кнопку (4).

Существует восемь шагов настройки чувствительности G-сенсора: «ВЫКЛ» отключает функцию G-сенсора, «7» является самой низкой чувствительностью, а «1» — самой высокой.

Чтобы выбрать чувствительность G-сенсора, зайдите в меню (см. пункт 1.В), выберите раздел **ДАТЧИК УДАРА**, нажмите кнопку (2) и с помощью кнопок (8) и (9) выберите нужную чувствительность, для подтверждения нажмите кнопку (2).

Примечание: Для предотвращения слишком большого количества заблокированных файлов на карте памяти, которые могут повлиять на нормальную циклическую видеозапись, максимальный общий размер заблокированного файла 1Гб.

Единицы измерения давления (ЕД ИЗМЕРЕНИЯ ДАВ)

Здесь Вы можете выбрать единицы измерения давления в шинах. На выбор 2 единицы измерения: bar и psi

Чтобы выбрать единицы измерения давления в шинах зайдите в меню

(см. пункт 1.В), выберите раздел **ЕД ИЗМЕРЕНИЯ ДАВ**, нажмите кнопку (2) и с помощью кнопок (8) и (9) выберите нужный вариант, для подтверждения нажмите кнопку (2).

Возврат к заводским настройкам, информация о системе и карте памяти (СИСТЕМА)

Чтобы сбросить все настройки в первоначальное состояние, зайдите в меню (см. пункт 1.В), выберите раздел **СИСТЕМА**, нажмите кнопку (2) и с помощью кнопок (8) и (9) выберите действие. **НЕТ** означает отменить Возврат к заводским настройкам, **ДА** — подтверждение Возврата к заводским настройкам. Нажмите кнопку (2) для подтверждения. После этого регистратор выключится.

Версия прошивки (ИНФО. О СИСТ)

Этот пункт предназначен для специалистов и показывает версию программного обеспечения устройства.

II. ФОТОСЪЁМКА

Остановите видеозапись. Нажмите клавишу **MODE** (4) и вы перейдете в режим фотосъемки. Нажмите на кнопку **REC/OK** (2) и вы сделаете фотоснимок. Для создания новой фотографии повторно нажмите клавишу (2).

III. РЕЖИМ ВОСПРОИЗВЕДЕНИЯ ИЛИ УПРАВЛЕНИЕ АРХИВНЫМИ МАТЕРИАЛАМИ

Остановите видеозапись кнопкой (2), дважды нажмите на кнопку **MODE** (4), вы войдете в меню просмотра видео. Многократное нажатие кнопки **MODE** открывает папки с заблокированными видео и фото. Кнопками (8) и (9) вы можете выбрать режим просмотра. Возврат в папку видео производится кнопкой **POWER/MENU** (3).

А. ПРОСМОТР ВИДЕО

Используйте кнопки (8) и (9) для выбора видео ролика. Для просмотра нажмите кнопку (2). Запуск и постановка на паузу осуществляется кнопкой (2)

В. Просмотр фото

Используйте кнопки (8) и (9) для выбора фото. Для просмотра нажмите кнопку (2).

IV. ПЕРЕЗАГРУЗКА ВИДЕОРЕГИСТРАТОРА

Чтобы перезагрузить видеорегистратор, вам необходимо подключить его к бортовой сети (см. пункт **Подключение автомобильного зарядного устройства**). Далее, возьмите тонкий инструмент и вставьте в разъём (13), удерживайте в течение 5 секунд.

V. СОЕДИНЕНИЕ С КОМПЬЮТЕРОМ

Скачивание видео- и фотоинформации.

Соедините ваш видеорегистратор с компьютером через USB разъём (12), вставив в него USB кабель из комплекта, нажмите кнопку включения видеорегистратора. Когда загорится красная и синяя лампы индикации работы прибора, компьютер автоматически прочитает карту MicroSD.

Просматривайте и управляйте видео- и фотофайлами с помощью компьютера.

Для завершения работы выключите видеорегистратор и отсоедините USB кабель.

Примечание: Если из-за неправильного управления видеорегистратором он не отвечает на ваши действия, то можно нажать кнопку сброса (Reset) (13) и включить его. Видеорегистратор вернется к нормальной работе.

ТЕХНИЧЕСКИЕ ХАРАКТЕРИСТИКИ

Разрешение матрицы: 3 Мпикс;

Тип: цветной CMOS;

Размер: 1/3,2"; диафрагма 2,0; фокус: 3,4 мм;

Разрешение фотосъемки: JPEG 3 Мпикс;

Параметры видеосъемки: 1920x1080 30p , 1280x720 60p;

Дисплей: Диагональ: 3,0 (7,7 см), 16:9 TFT LCD дисплей

АКБ: встроенная Li-ion 130 мА*ч / 3.7 В;

Внешний источник (mini USB): 5 В / 1А;

Поддерживаемые карты памяти: microSDHC;

Емкость карт памяти: до 32 Гб;

Встроенный видеовыход: HDMI (1080i/720p); AV композитный TV выход;

Микрофон: встроенный;

Динамик: встроенный;

Температура эксплуатации: с + 40°С до -10°С

Допустимая влажность окружающей среды: 10-80%.

Примечание: Компания сохраняет за собой право вносить изменения в конструкцию и технические характеристики без предварительного уведомления покупателей.

КОМПЛЕКТАЦИЯ

- Видеорегистратор Видеосвидетель;
- Универсальный держатель для крепления на лобовое стекло со встроенным модулем TPMS;
- Адаптер питания от прикуривателя автомобиля;
- Кабель USB для соединения с компьютером;
- Инструкция по эксплуатации;
- Для комплекта 2405 FHD TPMS Ext:
 - Универсальный держатель для крепления на лобовое стекло со встроенным модулем TPMS;
 - 4 внешних датчика давления в шинах.
- Для комплекта 2405 FHD TPMS Int:
 - Универсальный держатель для крепления на лобовое стекло со встроенным модулем TPMS;
 - 4 внутренних датчика давления в шинах.



УСТРАНЕНИЕ НЕИСПРАВНОСТЕЙ

Если при нормальных условиях эксплуатации прибора возникают проблемы, проведите следующие действия по их устранению:

Не записывает видео или фото

Проверьте, не повреждена ли карта памяти, достаточно ли свободного места на карте.

В ходе фотографирования или видеозаписи устройство автоматически остановилось

Так как объем видеofайлов достаточно большой, выберите высокоскоростную карту памяти, совместимую с SDHC (карта имеет маркировку C10).

В ходе воспроизведения изображений и видео появляется надпись «файл поврежден»

Причиной является ошибка в ходе сохранения данных. Сохраните всю нужную вам информацию с карты памяти и отформатируйте ее с помощью ПК.

Нет изображения на экране TV

Проверьте состояние подключения кабеля HDMI и настройки подключения телевизора.

Изображение нечеткое

Проверьте, не загрязнен ли объектив. Перед использованием видеорегистратора протрите объектив специальной тканью.

Не включается ИК подсветка

При недостаточном заряде батареи подсветка не включается. Зарядите аккумулятор или подключите питание к видеорегистратору.

При включенном видеорегистраторе идут помехи на радио

Правильно закрепите кабель питания прибора от прикуривателя по контуру лобового стекла. Проверьте правильность подключения радио к электронной системе вашего автомобиля. Для этого обратитесь к руководству по эксплуатации транспортного средства.





Гарантийный срок

Срок гарантии на оборудование исчисляется со дня передачи товара потребителю. Во избежании недоразумений, сохраняйте в течении гарантийного срока службы оборудования, документы, прилагаемые к товару при его продаже.

Гарантийные срок на оборудование, установленный фирмой производителя - 12 месяцев, если иное не указана на коробке оборудования.

Гарантийный срок на аксессуары, входящие в комплект поставки (съёмный или встроенный аккумулятор, авто зарядное устройство, крепление, usb/ hdmi кабель) составляет 14 дней с момента продажи. Обмен или возврат неисправных аксессуаров возможен в течение гарантийного срока, при отсутствии механических повреждений и нарушений условий эксплуатации.

Компания Видеосвидетель оставляет за собой право отказа от бесплатного ремонта в случае несоблюдения изложенных ниже условий гарантии.

Порядок гарантийного обслуживания:

При обращении в сервис-центр или к продавцу в случае обнаружения недостатков, Вы должны предоставить:

- Заполненный надлежащим образом гарантийный талон
- Печати продавца и даты продажи в гарантийном талоне
- Оригинал документа или чек, подтверждающий покупку

Условия гарантии:

- **Гарантийный ремонт и обслуживание НЕ производится в следующих случаях:**
 1. по окончании гарантийного срока эксплуатации
 2. отсутствие или повреждение гарантийных этикеток на оборудовании
 3. оборудование имеет следы механических, электрических, химических или тепловых повреждений (в том числе скрытые), попадание воды.
 4. обнаружение на деталях оборудования следов постороннего вмешательства
 5. внесение несанкционированных изменений в конструкцию, использование не оригинальных комплектующих
 6. неправильная установка и эксплуатация
 7. повреждение оборудования в результате ДТП
 8. ненормативное входное напряжение
- **Бесплатный ремонт производится только в случаях:**
 1. в течение гарантийного срока (12 месяцев)
 2. серийный номер и модель изделия должны соответствовать указанному в гарантийном талоне
 3. правильного и четкого заполнения гарантийного талона (без исправлений) с указанием даты продажи, четкими подписями и печатью торгующей организации, а также названия модели и серийного номера

Действующий список адресов сервис-центров
на сайте www.videosvidetel.com



ГАРАНТИЙНЫЙ ТАЛОН

Гарантийное обслуживание осуществляется только при наличии правильно заполненной гарантийной карточки с печатью торгующей организации, и при предъявлении кассового чека на приобретенное изделие

МОДЕЛЬ _____

СЕРИЙНЫЙ НОМЕР _____

ДАТА ПРОДАЖИ _____

НАИМЕНОВАНИЕ ТОРГУЮЩЕЙ ОРГАНИЗАЦИИ И АДРЕС

ТЕЛЕФОН ТОРГУЮЩЕЙ ОРГАНИЗАЦИИ _____

Подпись продавца: _____

Подпись покупателя:

* Покупатель своей подписью подтверждает, что полностью ознакомлен с гарантийными сроками, порядком и условиями гарантии.

Действующий список адресов сервис-центров на сайте www.videosvidetel.com

Печать торгующей организации

