

# ViewSonic®

## DLP Projector

### PJD6210

### PJD6210-WH

### PJD6210-3D



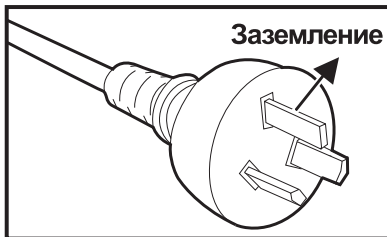
ViewSonic®

- User Guide
- Guide de l'utilisateur
- Bedienungsanleitung
- Guía del usuario
- Guida dell'utente
- Guia do usuário
- Användarhandbok
- Käyttöopas
- Руководство пользователя
- 使用手冊 (繁體)
- 使用手冊 (简体)
- 사용자 안내서
- คู่มือการใช้งาน

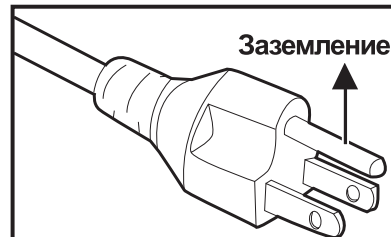
Model No. : VS12179

## Замечания в отношении шнура питания переменного тока

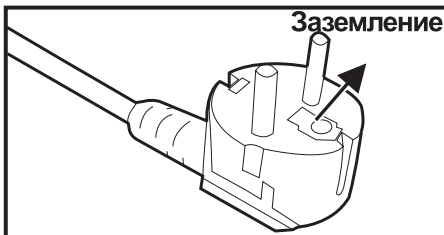
Шнур питания переменного тока должен отвечать требованиям, установленным в стране использования проектора. Посмотрите на рисунках внизу, какие типы вилок применяются в разных странах, и убедитесь, что у вас шнур сетевого питания надлежащего типа. Если прилагаемый шнур питания переменного тока не соответствует вашей сетевой розетке, то обратитесь к продавцу. В этом проекторе используется разъем сетевого напряжения с контактом заземления. Убедитесь, что вилка шнура питания подходит к сетевой розетке. Этот контакт заземления обеспечивает вашу безопасность. Для предотвращения интерференции сигналов из-за колебания напряжения мы настоятельно рекомендуем в качестве источника видеосигнала использовать устройство, также оборудованное заземленным разъемом сетевого напряжения.



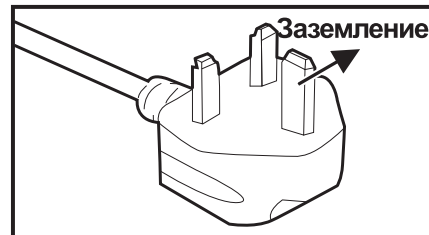
Для Австралии и  
континентального Китая



Для США и Канады



Для континентальной  
части Европы



Для Великобритании

# СОДЕРЖАНИЕ

<b>Введение .....</b>	<b>5</b>
Особенности проектора .....	5
Состав комплекта поставки .....	6
Знакомство с проектором .....	7
<b>Работа с устройством .....</b>	<b>9</b>
Панель управления .....	9
Разъемы .....	10
Пульт дистанционного управления .....	11
Замена батарейки .....	12
Работа с пультом ДУ .....	13
<b>Установка .....</b>	<b>14</b>
Подключения .....	14
Включение /выключение проектора .....	15
Регулировки .....	16
<b>Работа с меню .....</b>	<b>18</b>
<b>Обслуживание .....</b>	<b>23</b>
Чистка объектива .....	23
Чистка корпуса проектора .....	23
Замена лампы .....	24
<b>Технические характеристики .....</b>	<b>26</b>
<b>Приложение .....</b>	<b>27</b>
Сообщения СД-индикатора .....	27
Режимы совместимости .....	28
Устранение неполадок .....	29
RS-232 - команды и конфигурирование .....	30
Код ИК-управления .....	31

# Соответствие требованиям

## Декларация соответствия FCC

Это устройство соответствует требованиям части 15 Правил CFR 47 FCC. Эксплуатация возможна при соблюдении следующих двух условий: (1) это устройство не должно создавать помех, отрицательно влияющих на другие устройства, (2) это устройство должно иметь защиту от помех, способных вызвать сбои в его работе.

Данное оборудование протестировано и соответствует требованиям к цифровым устройствам класса В согласно части 15 Правил CFR 47 Комиссии FCC. Эти требования должны обеспечить разумную защиту от вредных помех при эксплуатации оборудования в жилых помещениях. Данное оборудование создает, использует и может излучать радиоволны, и если оно установлено или эксплуатируется с нарушением инструкций производителя, оно может создавать помехи для средств радиосвязи. Гарантировать отсутствие помех в каждом конкретном случае невозможно. Если оборудование вызывает помехи, мешающие приему радио- и телесигналов, что можно определить посредством выключения и включения оборудования, попытайтесь для устранения помех предпринять следующие действия:

- Перенаправьте или переместите принимающую антенну.
- Увеличьте расстояние между оборудованием и принимающей антенной.
- Подключите оборудование к другой розетке так, чтобы оно и приемное устройство питались от разных цепей.
- Обратитесь за помощью к торговому представителю или к специалисту по теле/радиооборудованию.

**ПРЕДУПРЕЖДЕНИЕ:** Вы предупреждены, что любые изменения или модификации не одобренные уполномоченной стороной могут лишить вас права эксплуатировать это оборудование.

## Соответствие стандартам Канады

- Данное цифровое оборудование класса В соответствует требованиям канадского промышленного стандарта ICES-003.
- Cet appareil numérique de la classe B est conforme a la norme NMB-003 du Canada.

## Соответствие требованиям ЕС

**CE** Устройство соответствует Директиве по электромагнитной совместимости 2004/108/ЕС и Директиве по низкому напряжению 2006/95/ЕС.

## Информация только для стран-членов ЕС:

Знак, показанный справа, соответствует требованиям Директивы 2002/96/ЕС (WEEE) по утилизации электрического и электронного оборудования.


Этот знак означает, что утилизация данного оборудования совместно с городскими бытовыми отходами **СТРОГО ЗАПРЕЩЕНА**. Для утилизации лампы необходимо использовать соответствующие системы сбора и возврата отходов производителю в соответствии с местным законодательством.



Если батареи, аккумуляторы и дисковые аккумуляторные элементы, используемые в данном оборудовании, маркированы химическими символами Hg, Cd, или Pb, это означает, что в данных батареях содержание тяжелых металлов превышает 0,0005 % ртути, 0,002 % кадмия или 0,004 % свинца.



# Инструкция по безопасной эксплуатации

1. Внимательно прочтите эту инструкцию.
2. Сохраните эту инструкцию для будущего использования.
3. Соблюдайте все предупреждения.
4. Соблюдайте все указания.
5. Не используйте устройство вблизи воды.
6. Протрите мягкой сухой тканью. Если грязь не удаляется, обратитесь к разделу “Чистка дисплея” в этом руководстве.
7. Не перекрывайте вентиляционные отверстия. Выполните установку в соответствии с инструкциями производителя.
8. Не устанавливайте вблизи источников тепла, например радиаторов, обогревателей, печей и других генерирующих тепло устройств (включая электрические усилители).
9. В целях безопасности пользуйтесь полярной или заземляющей вилкой питания. Полярная вилка имеет два плоских контакта разной ширины. Заземляющая вилка имеет два контакта питания и заземляющий вывод. Широкий контакт и третий вывод обеспечивают дополнительную безопасность. Если вилка устройства не подходит к вашей розетке, обратитесь к специалисту-электрику для замены устаревшей розетки.
10. Не допускайте, чтобы шнур питания попадал под ноги проходящим людям. Обеспечьте удобный доступ к входным разъемам и точкам выхода кабелей из устройства. Убедитесь, что сетевая розетка легко доступна и находится рядом с устройством.
11. Используйте только принадлежности и подключаемые устройства, рекомендуемые производителем.
12.  Используйте только с тележкой, стендом, штативом, столиком или кронштейном, указанными производителем или поставляемыми с устройством. При использовании с тележкой, во избежание травм не допускайте опрокидывания устройства и тележки.
13. Отключайте от сетевой розетки, если устройство не будет использоваться в течение длительного времени.
14. Для проведения технического обслуживания обращайтесь к квалифицированным специалистам. Техническое обслуживание требуется при повреждении частей устройства, например вилки или шнура питания, при попадании жидкости или посторонних предметов внутрь устройства, попадании устройства под дождь, в случае падения устройства или при нарушении нормального функционирования устройства.

# Декларация о соответствии требованиям RoHS

Данное устройство сконструировано и производится в соответствии требованиям Директивы 2002/95/ЕС “По ограничению использования определенных опасных веществ в электрическом и электронном оборудовании” (RoHS) Совета ЕС и Европейского парламента и удовлетворяет требованиям Комитета технической адаптации (ТАС) к максимальным концентрациям вредных веществ как указано ниже:

Вещество	Рекомендуемая максимальная концентрация	Фактическая концентрация
Свинец (Pb)	0,1%	< 0,1%
Ртуть (Hg)	0,1%	< 0,1%
Кадмий (Cd)	0,01%	< 0,01%
Шестивалентный хром (Cr <sup>6+</sup> )	0,1%	< 0,1%
Полибромдифенил (ПБД)	0,1%	< 0,1%
Полибромдифениловые эфиры (ПБДЭ)	0,1%	< 0,1%

Согласно Приложению к Директиве RoHS, упомянутой выше, продажа определенных комплектующих изделий с недопустимым содержанием вредных веществ запрещается:

Примеры запрещенных комплектующих:

1. Компактные флюоресцентные лампы и другие лампы, специально неупомянутые в Приложении к Директиве RoHS, с содержанием ртути в концентрациях до 5 мг.
2. Содержащие свинец электронно-лучевые трубки, электронные компоненты, флюоресцентные лампы и керамические компоненты (напр. пьезоэлектрические приборы).
3. Содержащие свинец высокотемпературные припои (например, припои с содержанием свинца 85% и выше).
4. Свинец в качестве компонента сплава в стали с содержанием свинца 0,35%, алюминии с содержанием свинца 0,4% и медных сплавах с содержанием свинца до 0,4%.

# Авторские права

Авторское право © Корпорация ViewSonic®, 2009. Все права защищены.

Торговые наименования Macintosh и Power Macintosh являются зарегистрированными товарными знаками компании Apple Inc.

Наименования Microsoft, Windows, Windows NT и логотип Windows являются товарными знаками корпорации Microsoft, зарегистрированными в США и других странах.

Торговые наименования ViewSonic, OnView, ViewMatch, ViewMeter и логотип компании с изображением трех птиц являются зарегистрированными товарными знаками компании ViewSonic.

Наименование VESA является зарегистрированным товарным знаком Ассоциации по стандартам видеoeлектроники. DPMS и DDC товарные знаки ассоциации VESA.

PS/2, VGA и XGA являются зарегистрированными товарными знаками корпорации International Business Machines Corporation.

Отказ от ответственности: Компания ViewSonic не несет ответственности за технические и редакторские ошибки в этом документе и любые намеренные, случайные или косвенные убытки, возникающие в связи с содержащимся в нем материалом, а также с характеристиками или использованием этого продукта.

В интересах непрерывного совершенствования изделий, компания ViewSonic сохраняет за собой право изменять конструкцию, комплект поставки и параметры изделия без предварительного уведомления.

Информация в этом документе может быть изменена без предварительного уведомления.

Никакая часть этого документа не может быть скопирована, воспроизведена или передана какими-либо средствами, для каких-либо целей и в какой бы то ни было форме без получения предварительного письменного разрешения от компании ViewSonic.

## Регистрация изделия

Для получения технической поддержки и дополнительной информации об изделии рекомендуется зарегистрировать ваше изделие через Интернет на вебсайте: [www.viewsonic.com](http://www.viewsonic.com). Программа ViewSonic® Wizard (программа поддержки изделия) на поставляемом компакт-диске также позволяет распечатать форму регистрации, которую вы можете выслать по почте или факсу в компанию ViewSonic.

### Официальная информация о продукте

Название изделия:	PJD6210/PJD6210-WH/PJD6210-3D ViewSonic DLP Projector
Номер модели:	VS12179
Номер документа:	PJD6210_PJD6210-WH_PJD6210-3D_UG_RUS Rev. 1B 02-26-09
Серийный номер:	_____
Дата покупки:	_____



Лампа, используемая в составе этого изделия, содержит ртуть.  
Утилизация должна осуществляться в соответствии с применимым федеральным, региональным и местным законодательством.

# Введение

## Особенности проектора

Данный проектор объединяет в себе высокопроизводительную систему оптического проецирования и удобный дизайн, что обеспечивает высокую надёжность и простоту эксплуатации.

Этот проектор имеет следующие отличительные особенности:

- Технология с использованием микросхемы Texas Instruments DLP® на одном кристалле, матрица 0,55 дюйма
- XGA (1024 x 768 пикселей)
- Автоматическое подгонка размера изображения (Автоматическая синхронизация) по размеру экрана с разрешением 1024 x 768 и совместимость с VGA, SVGA, XGA и SXGA\* за счет масштабирующей компрессии
- Совместимость с компьютерами Macintosh®
- Совместимость с видеостандартами NTSC, PAL, SECAM и HDTV
- 15-контактный разъем D-Sub для подключения к аналоговым видеоустройствам
- Удобное многоязычное экранное меню
- Улучшенная электронная коррекция трапецеидальных искажений

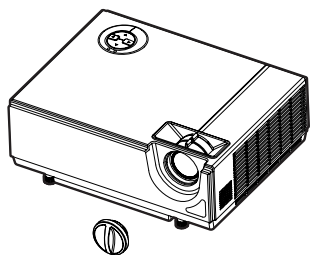


Примечание

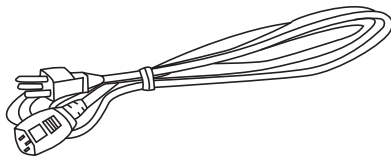
- Содержащиеся в настоящем руководстве сведения могут быть изменены без предварительных уведомлений.
- Без прямого письменного согласия не разрешается полное или частичное воспроизведение, передача или копирование настоящего документа.

## Состав комплекта поставки

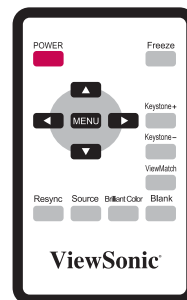
При распаковке проектора проверьте наличие всех перечисленных ниже компонентов:



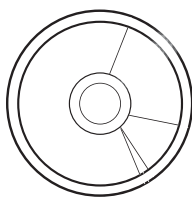
Проектор с крышкой объектива



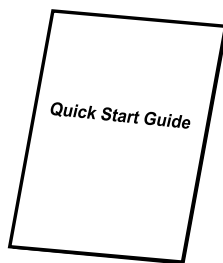
Шнур сетевого электропитания



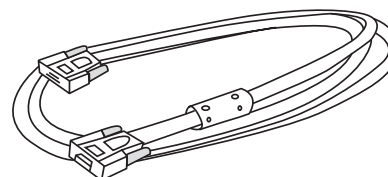
Пульт ДУ (инфракрасный)



Компакт-диск "Мастер" компании ViewSonic



Краткое руководство



VGA-кабель (D-SUB/D-SUB)

Примечание

- Если отсутствует или поврежден любой из этих компонентов или если аппарат не работает, то немедленно свяжитесь с вашим продавцом.

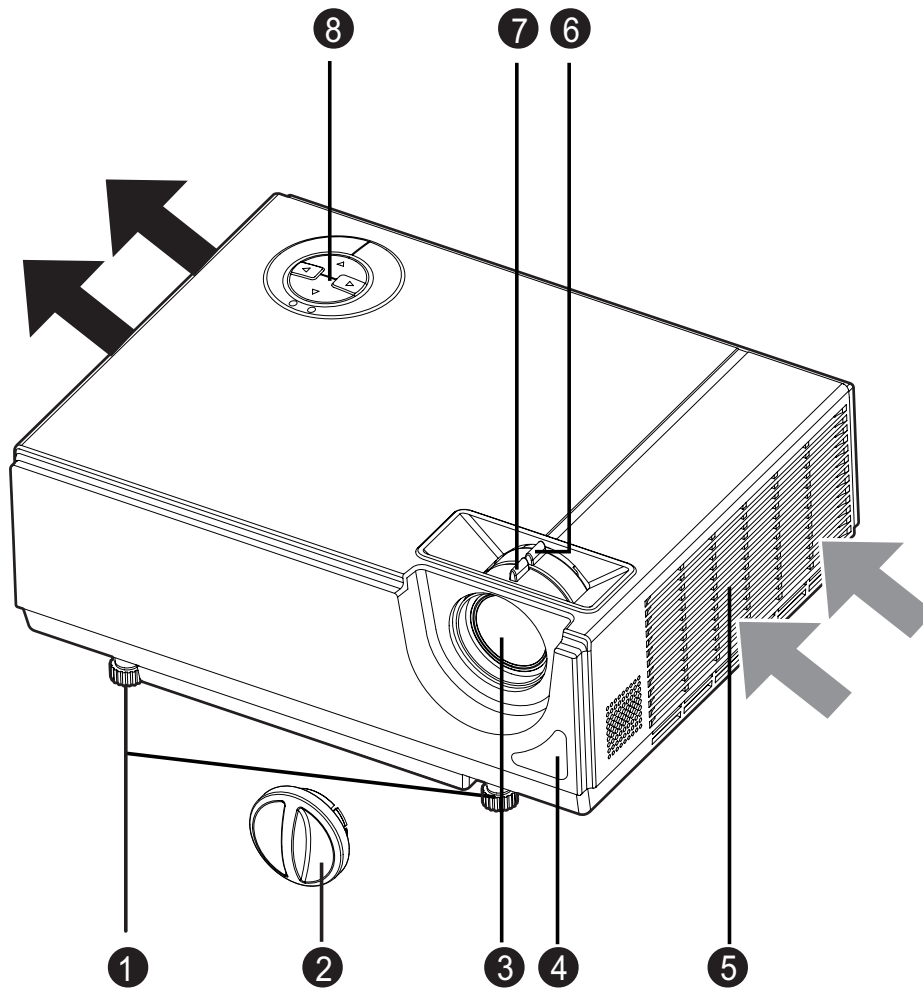


### Внимание!

- Не используйте проектор в запыленном помещении.
- Вставьте шнур питания и перед использованием подождите 5-10 минут, чтобы температура проектора сравнялась с температурой помещения.
- Сохраните фабричную картонную коробку и упаковочные материалы; они пригодятся в случае перевозки проектора в будущем. Для обеспечения максимальной безопасности повторно упакуйте проектор так же, как он был упакован при отгрузке с фабрики.

# Знакомство с проектором

## Вид спереди



- |  |                                       |
|--|---------------------------------------|
| ❶ Ножка регулировки угла наклона               | ❺ Вентиляционные отверстия (впускные) |
| ❷ Крышка объектива                             | ❻ Кольцо масштабирования              |
| ❸ Проецирующий объектив                        | ❼ Кольцо фокусировки                  |
| ❹ Передний ИК-датчик дистанционного управления | ❽ Панель управления                   |



### Внимание!

- Во время работы проектора во избежание ожога не дотрагивайтесь до крышки лампы и выпускных вентиляционных отверстий.
- Не смотрите в объектив, когда лампа включена. Сильный луч света может причинить вред глазам.
- Не переносите проектор, держа его только за ножку регулировки. Проектор может упасть и выйти из строя.

# Обслуживание

Этот проектор требует надлежащего обслуживания. Объектив следует содержать в чистоте, потому что пыль, грязь или пятна на нем будут видны и на экране и ухудшат качество проецируемого изображения. При необходимости замены какой-либо другой детали обратитесь к продавцу или к квалифицированному специалисту по техническому обслуживанию. Перед чисткой любой детали проектора его сначала нужно выключить и отсоединить все кабели.



## Внимание!

Никогда не снимайте никакие крышки корпуса проектора. Опасное электрическое напряжение внутри проектора может привести к тяжелым травмам. Не пытайтесь самостоятельно ремонтировать этот проектор. Все виды технического обслуживания должны проводить квалифицированные специалисты сервисного центра.

## Чистка объектива

Осторожно протрите объектив специальной чистящей салфеткой. Не прикасайтесь к объективу пальцами.

## Чистка корпуса проектора

Осторожно протрите мягкой тканью. Для удаления трудновыводимых пятен или грязи используйте мягкую ткань, смоченную в воде или нейтральной чистящей жидкости, затем вытрите насухо мягкой сухой тканью.

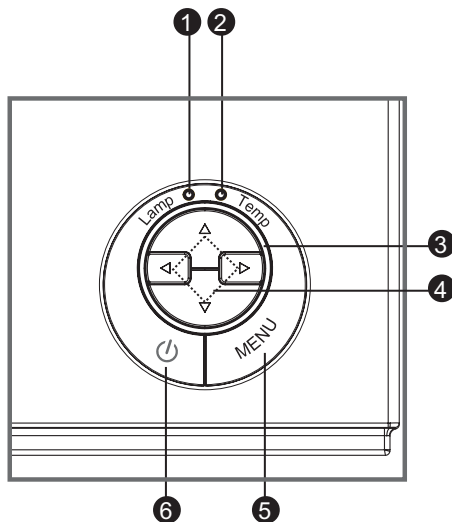


- *Прежде чем начать техническое обслуживание, выключите проектор и отсоедините сетевой шнур питания от розетки.*
- *Перед чисткой объектива убедитесь, что он остыл.*
- *Не применяйте моющие или химические средства, для чистки используйте только указанные выше средства. Не применяйте бензин или растворители.*
- *Не применяйте химические аэрозоли.*
- *Используйте только мягкую ткань или салфетки для чистки объективов.*

# Работа с устройством

## Панель управления

### СД-индикатор

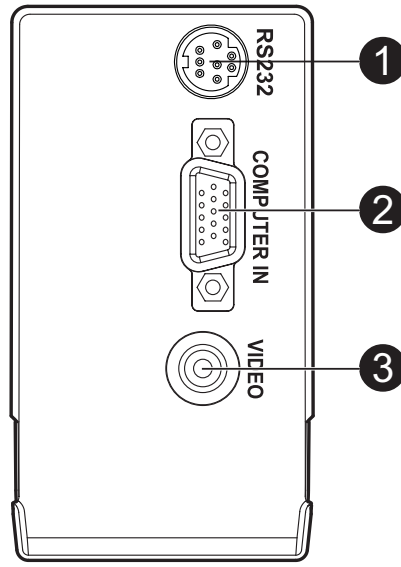


- ① **Lamp** (СД-индикатор «Лампа»)  
См. раздел “Сообщения СД-индикатора”.
- ② **Temp** (СД-индикатор температуры)  
См. раздел “Сообщения СД-индикатора”.
- ③ **СД-индикатор питания**  
См. раздел “Сообщения СД-индикатора”.

### Назначение кнопок

- ④ **Четырехпозиционный джойстик (Источник / Повт. синхр.)**
  - Используется для выбора элементов или изменения значений выбранных параметров.
  - Ручной выбор источника входного сигнала. (Левая кнопка)
  - Повторная синхронизация проектора с входным сигналом от компьютера. (Правая кнопка)
- ⑤ **MENU**
  - Отображение или скрытие экранных меню.
  - Нажимайте для входа в подменю и подтверждения выбора меню. Используется при настройке параметров меню установка цвета, Возврат светильника и Возврат фабрики.
- ⑥ **⏻ (Питание)**  
Включение и выключение питания.

# Разъемы



① **RS232**

Зарезервирован для управления установкой и обновления встроенного программного обеспечения.

② **COMPUTER IN**

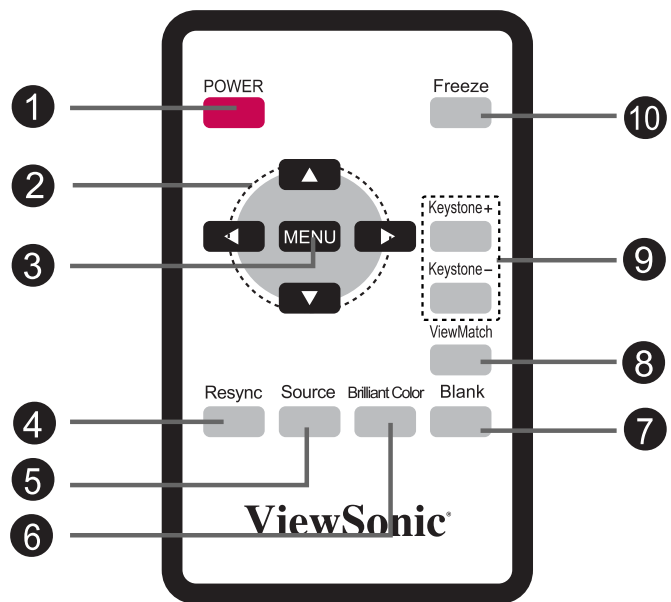
К этому разъему подключается входной сигнал изображения (аналоговый RGB или компонентный).

③ **VIDEO**

К этому разъему подключается выходной видеосигнал от видеоаппаратуры.

# Пульт дистанционного управления

- ① **POWER**  
Включение и выключение питания.
- ② **Четырехпозиционный джойстик**  
Четырехпозиционный джойстик используется для выбора элементов или изменения значений выбранных параметров.
- ③ **MENU**  
Отображение или скрытие экранных меню.
- ④ **Resync**  
Повторная синхронизация проектора с входным сигналом от компьютера.
- ⑤ **Source**  
Ручной выбор источника входного сигнала.
- ⑥ **Brilliant Color**  
Отображение расширенного спектра цветов на экране, обеспечение улучшенной цветовой насыщенности и реалистичности изображения. Включайте эту функцию для большинства компьютерных источников сигнала.
- ⑦ **Blank**  
Временное отключение изображения на экране. Чтобы отменить функцию гашения экрана, нажмите еще раз.

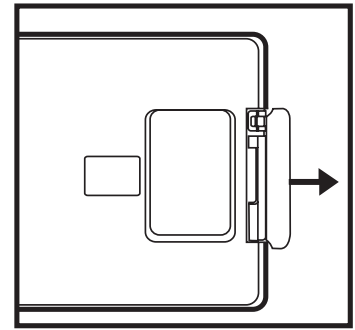


- ⑧ **ViewMatch**  
Переключение между режимами высокой яркости и точной цветопередачи
- ⑨ **Keystone+ / -**  
Регулировка искажения изображения, вызванного наклоном проектора.
- ⑩ **Freeze**  
Нажмите кнопку "freeze" для приостановки изображения на экране. Нажмите еще раз, чтобы отменить функцию стоп-кадра.

# Замена батареек

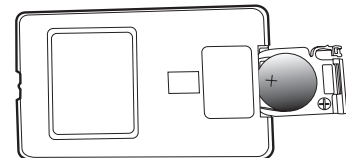
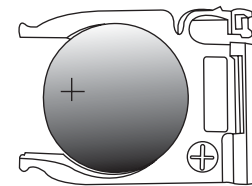
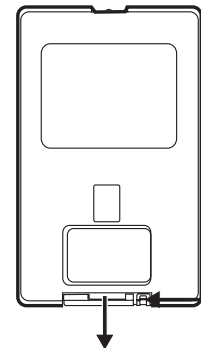
Первое включение:

Перед первым использованием снимите прозрачную изоляционную ленту.



Смена батареек:

1. Сдвиньте защелку вправо и извлеките держатель батареек.
2. Извлеките старую литиевую батарейку монетного формата и вставьте новую (CR2025). Сторона со значком "+" должна быть обращена вверх.
3. Вставьте держатель батареек на место в пульт ДУ до щелчка.



## Осторожно!

- При использовании батарейки неправильного типа существует риск взрыва.
- Утилизируйте использованные батарейки согласно инструкциям.
- При установке батарейки проверьте полярность.

Примечание

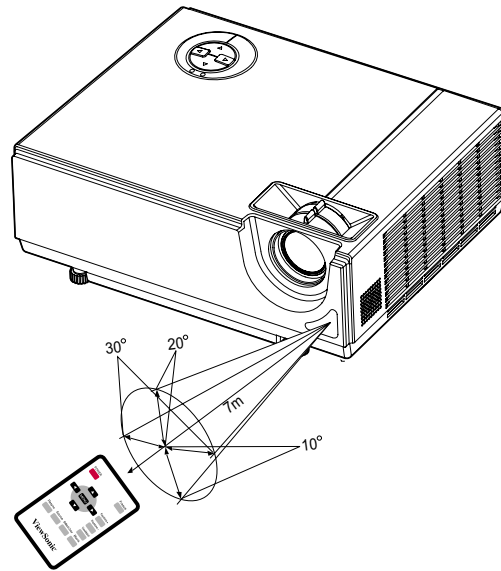


- Прячьте батарейки от детей.
- Не перезаряжайте батарейку и не подвергайте ее воздействию огня или воды.
- Не выбрасывайте использованную батарейку вместе с обычным бытовым мусором. Использованные батарейки следует утилизировать в соответствии с местными правилами.
- Неправильная замена батарейки может вызвать взрыв. Для замены используйте батарейку только такого же типа, который рекомендован производителем.
- Храните батарейки в темном, холодном и сухом месте, вдали от огня или воды.
- В случае утечки электролита вытрите его и вставьте новую батарейку. При попадании электролита на одежду или тело немедленно промойте пораженное место водой.

## Работа с пультом ДУ

Наведите пульт ДУ на инфракрасный датчик ДУ и нажмите кнопку.

- Управление проектором с передней стороны



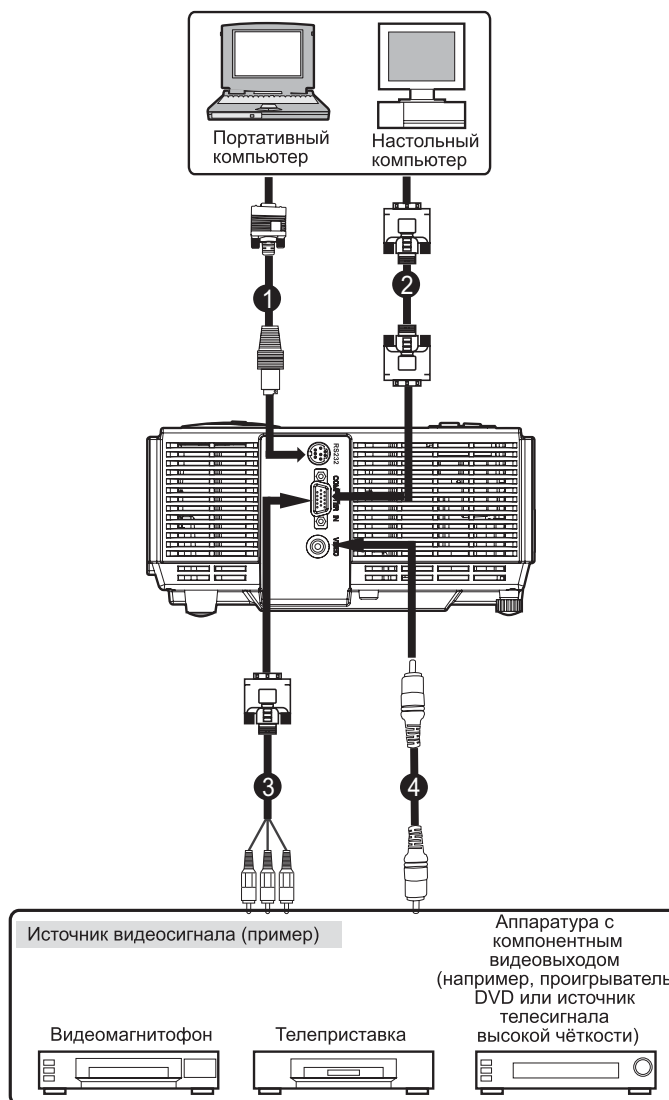
Примечание

- Пульт ДУ может не работать при попадании солнечного света или другого сильного света (например, от флуоресцентной лампы) на ИК-датчик.
- Используйте пульт ДУ на допустимом расстоянии от ИК-приемника.
- Не роняйте и не встряхивайте пульт ДУ.
- Не держите пульт ДУ в местах с повышенной температурой или влажностью.
- Не проливайте воду на пульт ДУ и не кладите на него влажные предметы.
- Не разбирайте пульт ДУ.

# Установка

## Подключения

- 1 Кабель RS-232
- 2 Кабель VGA (D-SUB D-SUB)
- 3 Кабель VGA (D-Sub) / HDTV (RCA)
- 4 Кабель для композитного видеосигнала




Примечание

- При подключении соединительных кабелей и шнуров питания проектор и внешняя аппаратура должны быть отключены от розетки питания.
- На рисунке вверху показана примерная схема подключений. Это не значит, что все показанные устройства могут или должны быть подключены одновременно.
- Прилагаемые к проектору кабели могут отличаться от показанных на рисунке. Типы прилагаемых кабелей разные в разных комплектах поставки.

# Включение /выключение проектора

## Включение проектора:




1. Снимите крышку с объектива проектора.
2. Подключите шнур сетевого питания и сигнальные кабели периферийных устройств.
3. Чтобы включить проектор, нажмите кнопку  на панели управления или кнопку **POWER** на ПДУ.  
Проектору требуется около минуты, чтобы прогреться.
4. Включите источник сигнала (компьютер, ноутбук, DVD-плеер и т.п.).  
Проектор автоматически обнаружит источник сигнала.
  - Если проектор подключен одновременно к нескольким источникам сигнала, то нажмите левую кнопку на панели управления или кнопку **Источник** на пульте дистанционного управления.



### Внимание!

- Перед включением питания сначала снимите крышку объектива.
- Нельзя заглядывать в объектив при включенной лампе. Это может причинить вред зрению.
- В этой фокальной точке концентрируется высокая температура. Не кладите рядом с ней никаких предметов во избежание возгорания.

## Выключение проектора:

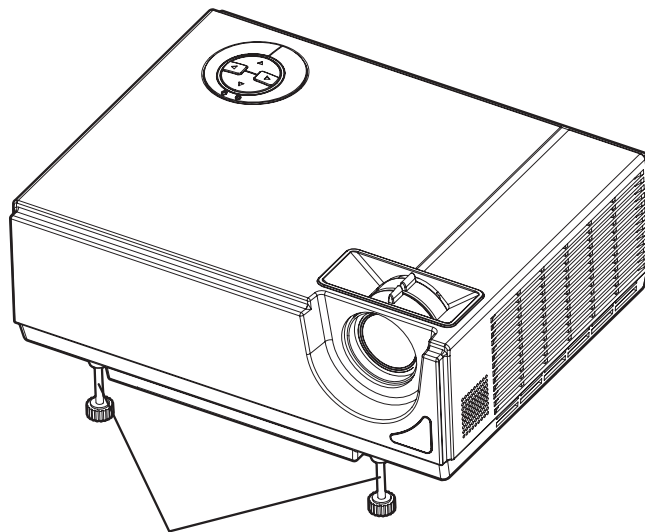
1. Чтобы выключить лампу проектора, нажмите кнопку  на панели управления или кнопку **POWER** на ПДУ. На экране появится сообщение "Сила? Отжимайте силу снова".
2. Для подтверждения еще раз нажмите кнопку  на панели управления или кнопку **POWER** на ПДУ.
  - Охлаждающие вентиляторы продолжат работать в течение цикла охлаждения.
  - Мигание **СД Lamp** означает, что проектор вошел в режим ожидания.
  - Если захотите снова включить проектор, то обязательно дождитесь, пока завершится цикл охлаждения и проектор войдет в режим ожидания. В режиме ожидания для повторного запуска проектора достаточно нажать кнопку  на панели управления или кнопку **POWER** на ПДУ.
3. Отсоедините сетевой шнур питания от электророзетки и от проектора.
4. Не включайте проектор сразу после выключения питания.
5. Это проектор поддерживает функцию Off-To-Go. Пользователь может сразу по завершении работы безопасно отключить аппарат от сети, не причинив вреда лампе проектора.



- *Использование функции Off-To-Go прерывает нормальную последовательность выключения проектора. Должна завершиться прерванная последовательность выключения (3-5 мин.), прежде чем можно будет снова включить питание проектора.*

# Регулировки

## Регулировка проектора по высоте



Ножка регулировки угла наклона

У проекторе есть две ножки регулировки угла наклона, позволяющие регулировать высоту изображения.

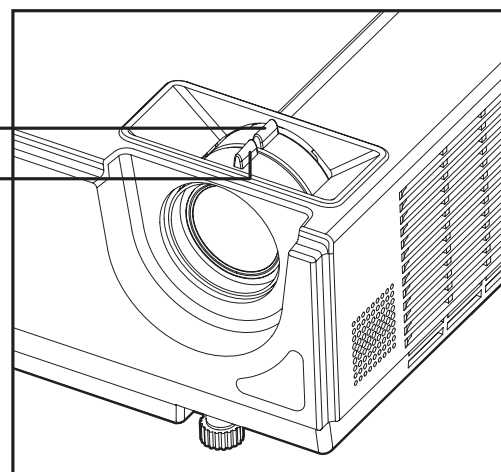
Чтобы точно настроить высоту изображения на экране, поворачивайте эти ножки регулировки угла наклона.

Примечание

- Во избежание повреждения проектора перед тем, как складывать его в сумку для переноски, убедитесь, что ножки регулировки наклона полностью убраны в корпус.

## Регулировка масштаба и фокусировка

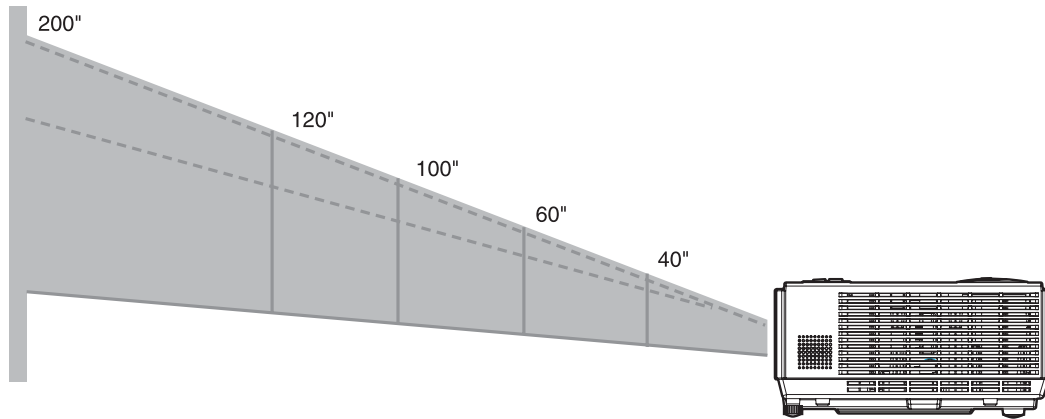
Кольцо масштабирования  
Кольцо фокусировки



1. Сфокусируйте изображение, вращая кольцо фокусировки. Для фокусировки рекомендуется использовать неподвижное изображение.
2. Отрегулируйте изображение, поворачивая рычажок кольца масштабирования.

# Регулировка размера проецируемого изображения

Определите размер экрана и проекционное расстояние по следующему рисунку и таблице.



Широкоугольный: 1,6м Телеобъектив: 1,76м

Широкоугольный: 2,4м Телеобъектив: 2,63м

Широкоугольный: 4м Телеобъектив: 4,39м

Широкоугольный: 4,8м Телеобъектив: 5,27м

Широкоугольный: 8,01м Телеобъектив: 8,78м

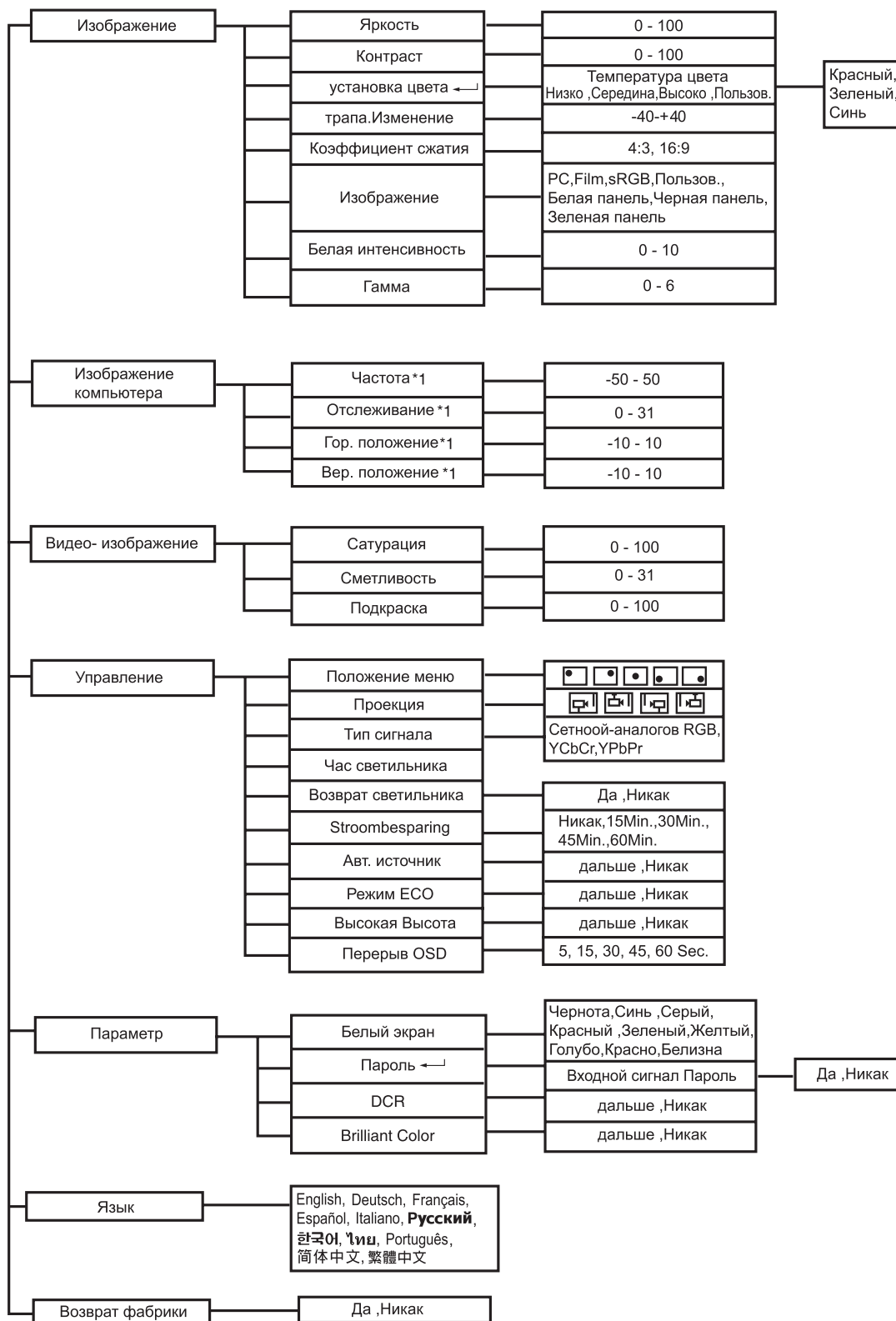
Размер экрана по диагонали (дюйм.)	4 : 3 экран			
	Широкоугольный		Телеобъектив	
	Проекционное расстояние		Проекционное расстояние	
	м	дюйм	м	дюйм
40	1,60	63,04	1,76	69,12
50	2,00	78,80	2,19	86,40
60	2,40	94,56	2,63	103,68
70	2,80	110,32	3,07	120,96
80	3,20	126,08	3,51	138,24
90	3,60	141,84	3,95	155,52
100	4,00	157,60	4,39	172,80
120	4,80	189,12	5,27	207,36
150	6,00	236,40	6,58	259,20
200	8,01	315,20	8,78	345,60
250	10,01	394,00	10,97	432,00
300	12,01	472,80	13,17	518,40

Примечание

- Устанавливайте проектор строго горизонтально; отклонение от горизонтали может привести к перегреву и повреждению проектора.
- Расстояние между сторонами проектора должно быть не менее 30 см.
- Не используйте проектор в задымленном помещении. Дым может оседать на особо чувствительных деталях и вывести проектор из строя.
- Узнайте у продавца особенности процедуры установки на потолке.

# Работа с меню

Данный проектор использует экранное меню на нескольких языках, которое позволяет выполнять регулировку изображения и изменять различные настройки.

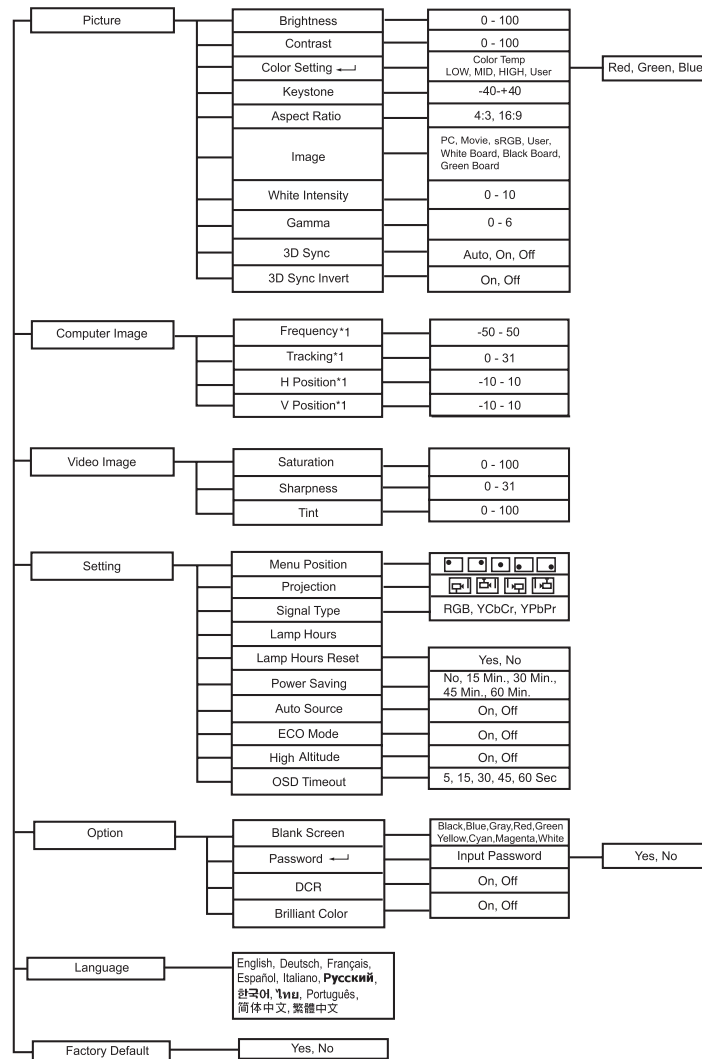


\*1 Диапазон регулировки и настройки по умолчанию зависят от типа сигнала.

## 3D-функция PJD6210

В проекторе предусмотрены другие меню и режимы совместимости для 3D-функции, перечисленные ниже.

### Меню



\* 1 Диапазон регулировки и настройки по умолчанию зависят от типа сигнала.

### 3D Sync (3D-синхронизация)

- Auto (Авто): автоматическое определение режима 120 Гц.
- On (Вкл): включение режима 120 Гц.
- Off (Выкл.): отключение режима 120 Гц.

### 3D Sync Invert (Инверсная 3D-синхронизация)

- On (Вкл): содержимое левого и правого кадров меняются местами.
- Off (Выкл.): стандартное содержимое кадров.

### Режим совместимости

Совместимость	Разрешение	Строчная синхронизация [кГц]	Кадровая синхронизация [Гц]
SVGA	800 x 600	76,3	119,9
XGA	1024 x 768	98,9	119,8
		97,5	119,9

## Порядок работы

1. Для открытия экранного меню нажмите кнопку **MENU**.
2. Когда на экране появится главное меню, выберите нужный пункт кнопками ▲ / ▼.
3. Выбрав нужный пункт в главном меню, нажмите кнопку ►, чтобы войти в нужное подменю для настройки значений.
4. Отрегулируйте значения, нажимая ◀ / ▶.
5. Для возврата в главное меню нажмите кнопку **MENU**.
6. Чтобы закрыть окно с экранным меню, нажмите кнопку **MENU** еще раз. Окно с экранным меню закроется, и проектор автоматически сохранит новые настройки.

## Изображение (режим Компьютер / Видео)

### Яркость

Позволяет сделать изображение ярче или темнее.

### Контраст

Настройка различимости между светлыми и темными участками.

### установка цвета

Регулировка цветовой температуры. При повышении температуры в изображении усиливаются оттенки синего, и при понижении температуры – красного. Если выбрать “Пользов.”, то можно будет настроить цветовую температуру, меняя интенсивность каждого из 3 цветов (уровень красного, зеленого и синего).

### трапа.Изменение

Коррекция трапецеидальных искажений.

### Коэффициент сжатия

Выберите формат вывода изображения на экране:

- 4:3: Входной видеосигнал будет отмасштабирован так, чтобы уместить изображение во весь экран.
- 16:9: Входной видеосигнал будет отмасштабирован так, чтобы уместить изображение по ширине экрана.

### Изображение

Предусмотрено много заводских предустановок, оптимизированных для различных типов изображения.

- PC:Для компьютера или ноутбука.
- Film:Для домашнего кинотеатра.
- sRGB:Для стандартных цветов ПК.
- Пользов.:Запоминание пользовательских настроек.
- Белая панель:Для проекции на белый экран.
- Черная панель:Для проекции на черный экран.
- Зеленая панель:Для проекции на зеленый экран.

### **Белая интенсивность**

Повышение яркости белых участков.

### **Гамма**

Регулировка качества отображения темных сцен. Чем больше значение гаммы, тем ярче будет выглядеть сцена.

## **Изображение компьютера (режим Компьютер)**

### **Частота**

Коррекция отклонений по частоте между проектором и компьютером.

### **Отслеживание**

Коррекция отклонений по фазе между проектором и компьютером.

Гор. положение (положение по горизонтали)

Смещение проецируемого изображения влево или вправо.

Вер. положение (положение по вертикали)

Смещение проецируемого изображения вверх или вниз.

## **Видео- изображение (режим Видео)**

### **Сатурация**

Регулирует цветовую насыщенность изображения от черно-белого до полностью насыщенного цвета.

### **Сметливость**

Позволяет сделать изображение более резким или более мягким.

### **Подкраска**

Добавление оттенков красного или зеленого цвета.

## **Управление (режим Компьютер / Видео)**

### **Положение меню**

Выбор положения меню на экране.

### **Проекция**

Регулировка изображения в соответствии с положением проектора: на столе или на потолке, перед экраном или за экраном. Соответственно положению проектора изображение переворачивается по горизонтали или вертикали.

### **Тип сигнала**

Укажите тип сигнала, подключенного к разъему Компьютерный вход.

- RGB:Для VGA-сигнала
- YCbCr:Для компонентных сигналов 480i и 576i
- YPbPr:Для компонентных сигналов 480p, 576p, 720p и 1080i

### **Час светильника**

Отображение времени, прошедшего с начала использования лампы (в часах).

### **Возврат светильника**

Сброс счетчика лампы в значение 0 часов.

## **Stroombesparing**

Если в течение определенного времени не будет производиться никаких действий, то проектор автоматически отключится.

## **Авт. источник**

Автоматический поиск по всем источникам входного сигнала.

## **Режим ECO**

Используйте эту функцию, чтобы уменьшить яркость лампы проектора для снижения энергопотребления и увеличения ресурса лампы.

■ Эта функция недоступна, когда включена функция DCR.

## **Высокая Высота**

Используйте эту функцию, чтобы вентиляторы непрерывно работали на максимальной скорости, обеспечивая надлежащее охлаждение проектора на большой высоте.

## **Перерыв OSD**

Продолжительность отображения меню на экране (в состоянии ожидания, в секундах).

## **Параметр (режим Компьютер / Видео)**

### **Белый экран**

Временное гашение экрана и выбор цвета заливки экрана, когда эта функция включена.

### **Пароль**

Установка или изменение пароля. Если функция защиты паролем активирована, то при включении проектора для проецирования изображения потребуются ввести пароль.

### **DCR (Динамический коэффициент контрастности)**

Включение функции DCR еще больше повышает коэффициент контрастности за счет более глубоких черных тонов в темных сценах. Отключение функции DCR восстанавливает работу с обычной контрастностью. Использование функции DCR влияет на срок службы лампы и уровень шума системы.

### **Brilliant Color**

Отображение расширенного спектра цветов на экране, обеспечение улучшенной цветовой насыщенности и реалистичности изображения. Рекомендуем отключать для видеоисточников и включать для компьютерных источников сигнала.

## **Язык (режим Компьютер / Видео)**

Выбор языка экранного меню.

## **Возврат фабрики (режим Компьютер / Видео)**

Восстановить стандартные заводские настройки.

# Обслуживание

Этот проектор требует надлежащего обслуживания. Объектив следует содержать в чистоте, потому что пыль, грязь или пятна на нем будут видны и на экране и ухудшат качество проецируемого изображения. При необходимости замены какой-либо другой детали обратитесь к продавцу или к квалифицированному специалисту по техническому обслуживанию. Перед чисткой любой детали проектора его сначала нужно выключить и отсоединить все кабели.



## Внимание

Никогда не снимайте никакие крышки корпуса проектора. Опасное электрическое напряжение внутри проектора может привести к тяжелым травмам. Не пытайтесь самостоятельно ремонтировать этот проектор. Все виды технического обслуживания должны проводить квалифицированные специалисты сервисного центра.

## Чистка объектива

Осторожно протрите объектив специальной чистящей салфеткой. Не прикасайтесь к объективу пальцами.

## Чистка корпуса проектора

Осторожно протрите мягкой тканью. Для удаления трудновыводимых пятен или грязи используйте мягкую ткань, смоченную в воде или нейтральной чистящей жидкости, затем вытрите насухо мягкой сухой тканью.



- *Прежде чем начать техническое обслуживание, выключите проектор и отсоедините сетевой шнур питания от розетки.*
- *Перед чисткой объектива убедитесь, что он остыл.*
- *Не применяйте моющие или химические средства, для чистки используйте только указанные выше средства. Не применяйте бензин или растворители.*
- *Не применяйте химические аэрозоли.*
- *Используйте только мягкую ткань или салфетки для чистки объективов.*

## Замена лампы

Со временем яркость лампы постепенно уменьшается, а вероятность выхода лампы из строя увеличивается. Мы рекомендуем заменять лампу после того, как на экране появится соответствующее предупреждение. Не пытайтесь самостоятельно заменять лампу. Замену должны проводить квалифицированные специалисты.

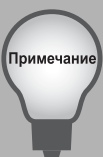
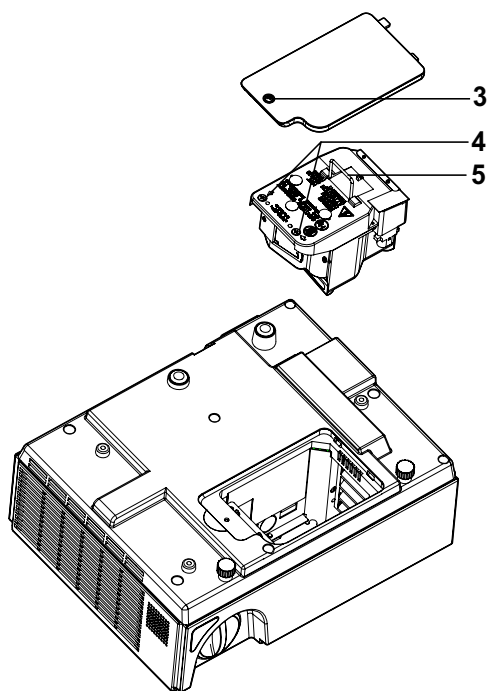


- *Сразу после выключения проектора температура лампы очень высока. Дотронувшись до лампы, вы можете получить ожог. Прежде чем менять лампу, дайте ей остыть в течение минимум 45 минут.*
- *Никогда не прикасайтесь к стеклянной колбе лампы. Лампа может взорваться из-за неправильного обращения, например, прикосновения к стеклянной колбе.*
- *Срок службы у разных ламп разный и также зависит от условий эксплуатации. Не гарантируется один и тот же срок службы для ламп разного типа. Некоторые лампы могут перегореть или выйти из строя раньше, чем другие такие же лампы.*
- *Лампа может взорваться из-за вибрации, тряски или ухода параметров при приближении к концу срока эксплуатации. Риск взрыва может варьироваться в зависимости от условий эксплуатации проектора и лампы.*
- *При извлечении или установке лампы надевайте защитные перчатки и очки.*
- *Частые включения/выключения приводят к повреждению лампы и сокращению срока ее службы. После включения питания проектора выключайте его не раньше, чем через 5 минут.*
- *Не включайте лампу рядом с бумагой, тканью или другими горючими материалами, и не накрывайте ими лампу.*
- *Не включайте лампу, если окружающая среда содержит воспламеняющиеся вещества, такие как пары растворителя.*
- *Тщательно проветривайте помещение при работе лампы в кислородной атмосфере (на воздухе). Вдыхание озона может вызвать головную боль, тошноту, головокружение и другие симптомы.*
- *В состав лампы входит неорганическая ртуть. Если лампа взорвется, то находящая внутри нее ртуть будет испаряться. Немедленно выйдите из помещения, если лампа разобьется во время работы, и проветрите помещение не менее 30 минут, чтобы предотвратить риск вдыхания паров ртути. В противном случае здоровью пользователя может быть причинен серьезный вред.*

1. Выключите проектор.
2. Отсоедините шнур питания.
  - Если проектор установлен на потолке, то снимите его оттуда. Подложите под проектор лист бумаги (ткань). Переверните проектор так, чтобы обеспечить свободный доступ к крышке отсека лампы.

3. Выкрутите шуруп крышки отсека лампы и снимите крышку.
4. Отверните два винта на модуле лампы.
5. Потянув за ручку, извлеките модуль лампы.
6. Вставьте новый модуль лампы в проектор и заверните винты.
7. Установите на место крышку отсека лампы и заверните винты.

8. Включите проектор. Если после разогрева лампа не загорится, то попытайтесь переустановить лампу.
9. Сбросьте счетчик лампы. См. меню "Управление (режим Компьютер / Видео)".



- *Использованные лампы следует утилизировать в соответствии с местными правилами.*
- *Убедитесь, что винты завернуты надежно. Не полностью завернутые винты могут стать причиной травмы или несчастного случая.*
- *Так как лампа сделана из стекла, не роняйте проектор и не царапайте стекло.*
- *Не используйте повторно старые лампы. Это может привести к взрыву лампы.*
- *Перед заменой лампы выключите проектор и отсоедините шнур сетевого питания*
- *Не используйте проектор при снятой крышке отсека лампы.*

# Технические характеристики

Тип дисплея	Одна DLP-панель 0,55"
Разрешение (в пикселях)	XGA (1024 × 768)
Объектив	Ручное увеличение (1,1x)
Размер экрана	30" – 300"
Лампа	180W
Источник входного / выходного сигнала	D-Sub, 15-контактный, композитный видеосигнал, RS232
Совместимость с видеоформатами	NTSC 3.58, NTSC4.43 PAL-60, M, N SECAM, HDTV (480i/p, 576i/p, 720p, 1080i)
Частота развертки Частота строк Частота кадров	31 - 79 KHz 50 - 85 Hz
Условия эксплуатации	Работа: Температура: от 0°C до 40°C Влажность: 30%-85% Хранение: Температура: от -20°C до 60°C Влажность: 30%-85%
Требования к питанию	Переменный ток 100 - 240 В, 50 - 60 Гц, 2,3А
Энергопотребление	240 W
Размеры (Ш x Г x В)	272,5 x 215 x 101,5 мм
Вес	2,4 кг

Примечание: Конструкция и характеристики могут быть изменены без уведомления.

# Приложение

## Сообщения СД-индикатора

СД-индикатор Лампа	Индикатор Температура	СД-индикатор питания	Значение
Не горит	Не горит	100% Мигает синим	Режим ожидания
Не горит	Не горит	Постоянно горит синим	Проектор в работоспособном состоянии. После нажатия кнопки Питание в течение 30 сек. яркость СД-индикатора Питание уменьшится со 100% до 20%.
Постоянно горит красным	Постоянно горит красным	20% Постоянно горит синим	Проектор выключается, вентилятор охлаждает лампу для выключения.
Постоянно горит красным	Постоянно горит красным	100% Постоянно горит синим	Закончился срок службы лампы, ее нужно заменить как можно скорее.
Постоянно горит красным	Мигает красным	20% Постоянно горит синим	Вентилятор неисправен.
Мигает красным	Не горит	100% Постоянно горит синим	Слишком высокая температура. Лампа будет выключена. Вентилятор охлаждает лампу.
Постоянно горит красным	Постоянно горит красным	Не горит	Не удалось зажечь лампу.

# Режимы совместимости

## Компьютер:

Совместимость	Разрешение	Строчная синхронизация [кГц]	Кадровая синхронизация [Гц]
VGA	640 x 480	31,5	59,9
		37,9	72,8
		37,5	75,0
		43,3	85,0
SVGA	800 x 600	35,2	56,3
		37,9	60,3
		48,1	72,2
		46,9	75,0
		53,7	85,1
XGA	1024 x 768	48,4	60,0
		56,5	70,1
		60,0	75,0
		68,7	85,0
SXGA	1152 x 864	64,0	70,0
		67,5	75,0
	1280 x 960	60,0	60,0
		75,0	75,0
	1280 x 1024	64,0	60,0
	WXGA	1280 x 768	47,8
60,3			74,9
68,6			84,8
1280 x 800		49,7	59,8
		62,8	74,9

## Видео:

Сигнал	Частота строк (кГц)	Частота кадров (Гц)
480i	15,8	60
480p	31,5	60
576i	15,6	50
576p	31,3	50
720p	45,0	60
720p	37,5	50
1080i	33,8	60
1080i	28,1	50

## Устранение неполадок

Прежде чем отнести проектор в ремонт, по следующим признакам неисправности попробуйте устранить неполадку. Если проблему устранить не удастся, то обратитесь к продавцу или в сервисный центр. См. также раздел "Сообщения СД-индикатора".

### Проблемы при запуске

Если лампа и индикаторы не загораются:

- Убедитесь, что шнур питания хорошо подключен к проектору, а его вилка включена в розетку, в которой есть напряжение.
- Еще раз нажмите кнопку питания.
- Выключите шнур из розетки и через некоторое время включите его снова, после чего нажмите кнопку включения.

### Проблемы с изображением

Если отображается поиск источника:

- Один или несколько раз нажмите левую кнопку на панели управления или кнопку **Source** на пульте ДУ, чтобы выбрать другой активный источник входного сигнала.
- Проверьте, чтобы внешний источник сигнала был включен и подсоединен.
- Если подключен компьютер или ноутбук, то проверьте, чтобы на нем был включен внешний видеоразъем. См. руководство на компьютер.

Если изображение не сфокусировано:

- Проверьте, снята ли крышка с объектива.
- Вызовите экранное меню и настройте резкость с помощью регулировочного кольца. (Размер изображения при этом не должен изменяться. Если он изменяется, значит, вы регулируете масштаб, а не фокус).
- Проверьте, не требуется ли очистить объектив.

Если при подключении к компьютеру изображение мерцает или неустойчиво:

- Нажмите правую кнопку на панели управления или кнопку **Resync** на пульте ДУ.
- Нажмите кнопку **MENU**, откройте меню **Изображение компьютера** и отрегулируйте параметр **Частота** или **Отслеживание**.

### Проблемы с пультом ДУ

Если пульт ДУ не работает:

- Проверьте, нет ли препятствий на пути прохождения сигнала между пультом ДУ и ИК-приемником на передней панели проектора. Используйте пульт ДУ на эффективном расстоянии от ИК-приемника.
- Направляйте пульт ДУ на экран или на переднюю панель проектора.
- Измените положение пульта ДУ так, чтобы он был направлен прямо на переднюю панель проектора, а не под углом.

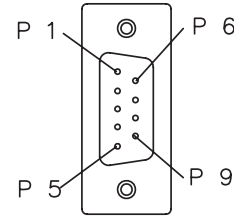
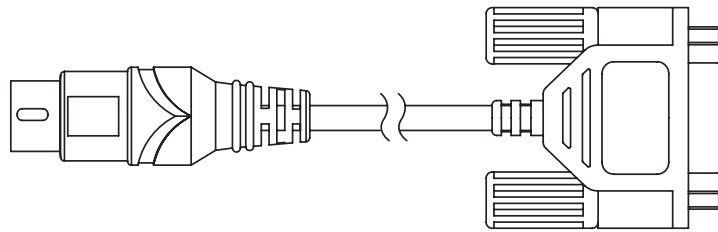
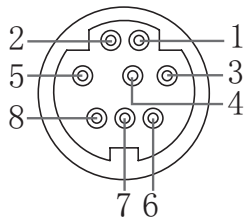
## RS-232 - команды и конфигурирование

Скорость передачи информации:19200. Бит контроля чётности: нет

Бит данных: 8. Стоповый бит:1. Назначить порт: COM1

Имя	Тип операции	CRC	Заголовок	Команда	Реакция
Питание	ВКЛ.	BE, EF, 10, 05, 00,	C6, FF,	11, 11, 01, 00, 01, 00	06
	ВЫКЛ.	BE, EF, 03, 06, 00,	DC, DB,	69, 00, 00, 00, 00, 00	06
Источник	Компьютер (аналоговый RGB)	BE, EF, 03, 19, 00,	19, 29,	01, 47, 02, CC, CC, 00	06
	YCbCr	BE, EF, 03, 19, 00,	89, E8,	01, 47, 02, CC, CC, 00	06
	Видеой Смесь	BE, EF, 03, 19, 00,	78, A8,	01, 47, 02, CC, CC, 00	06
	HDTV (Y-Pb-Pr)	BE, EF, 03, 19, 00,	DA, 2B,	01, 47, 02, CC, CC, 00	06
Экранное меню	Меню	BE, EF, 02, 06, 00,	E9, D3,	30, 00, 00, 00, 00, 00	06
	Вверх	BE, EF, 02, 06, 00,	6D, D2,	34, 00, 00, 00, 00, 00	06
	Вниз	BE, EF, 02, 06, 00,	0B, D2,	32, 00, 00, 00, 00, 00	06
	Влево	BE, EF, 02, 06, 00,	DA, D3,	33, 00, 00, 00, 00, 00	06
	Вправо	BE, EF, 02, 06, 00,	38, D2,	31, 00, 00, 00, 00, 00	06
Эконом.	Горит	BE, EF, 03, 06, 00,	EF, DB,	6A, 00, 00, 00, 00, 00	06
	Не горит	BE, EF, 03, 06, 00,	3E, DA,	6B, 00, 00, 00, 00, 00	06
Авт. источник	Горит	BE, EF, 03, 06, 00,	89, DB,	6C, 00, 00, 00, 00, 00	06
	Не горит	BE, EF, 03, 06, 00,	58, DA,	6D, 00, 00, 00, 00, 00	06
Источник		BE, EF, 02, 06, 00,	57, D0,	2E, 00, 00, 00, 00, 00	06
Автосинхр.		BE, EF, 02, 06, 00,	86, D1,	2F, 00, 00, 00, 00, 00	06
Белый экран (видео)		BE, EF, 02, 06, 00,	DF, DF,	66, 00, 00, 00, 00, 00	06
трапа.Изменение	трапа.Изменение	BE, EF, 02, 06, 00,	3D, DE,	64, 00, 00, 00, 00, 00	06
	Вверх	BE, EF, 03, 06, 00,	10, DB,	65, 00, 00, 00, 00, 00	06
	Вниз	BE, EF, 03, 06, 00,	23, DB,	66, 00, 00, 00, 00, 00	06
Изображение		BE, EF, 03, 06, 00,	F2, DA,	67, 00, 00, 00, 00, 00	06
Коэффициент сжатия		BE, EF, 03, 06, 00,	0D, DA,	68, 00, 00, 00, 00, 00	06
Возврат фабрики		BE, EF, 03, 06, 00,	6B, DA,	6E, 00, 00, 00, 00, 00	06
Час светильника		BE, EF, 03, 06, 00,	BA, DB,	6F, 00, 00, 00, 00, 00	Час светильника
Версия встроенного ПО:		BE, EF, 03, 06, 00,	D5, D9,	70, 00, 00, 00, 00, 00	Версия
Состояние системы		BE, EF, 03, 06, 00,	04, D8,	71, 00, 00, 00, 00, 00	03:Проектор ВКЛ. (Обычный режим)

\* Кабель RS-232, номер по каталогу: CB-00008741



### Mini DIN, 8-контактный

1	RXD
2	USB_DN
3	-
4	GND
5	USB_DP
6	-
7	TXD
8	USB+5V

### Таблица распайки

C1	ЦВЕТ	C2
4	КРАСНЫЙ	5
1	ЧЕРНЫЙ	3
7	ЗЕЛЕНый	2
КОРПУС	D.W+BD	КОРПУС

### Код ИК-управления

Название кнопки	Ид. код изделия	Код данных	Описание
Power	0x83 , 0xF4	87	Кнопка включения/выключения питания
Freeze	0x83 , 0xF4	14	Приостановка экранного изображения
Menu	0x83 , 0xF4	32	Вход в меню управления
▲	0x83 , 0xF4	22	Вверх (для экранного меню)
◀	0x83 , 0xF4	31	Влево (для экранного меню)
▶	0x83 , 0xF4	33	Вправо (для экранного меню)
▼	0x83 , 0xF4	42	Вниз (для экранного меню)
ViewMatch	0x83 , 0xF4	54	ViewMatch
Keystone+	0x83 , 0xF4	34	Увеличить значение трапецеидальных искажений
Keystone-	0x83 , 0xF4	44	Уменьшить значение трапецеидальных искажений
Resync	0x83 , 0xF4	61	Повт. синхр. источник входного сигнала
Source	0x83 , 0xF4	62	Найти источник входного сигнала
Blank	0x83 , 0xF4	64	Скрыть изображение
BrilliantColor	0x83 , 0xF4	63	BrilliantColor

# Служба поддержки

По вопросам технической поддержки или гарантийного обслуживания обращайтесь к вашему региональному торговому представителю (см. таблицу).

**ВНИМАНИЕ:** Вы должны указать серийный номер вашего изделия.

Страна или регион	Вебсайт	Телефон
Россия	<a href="http://www.viewsoniceurope.com/ru/">www.viewsoniceurope.com/ru/</a>	<a href="http://www.viewsoniceurope.com/uk/Support/Calldesk.htm">www.viewsoniceurope.com/uk/Support/Calldesk.htm</a>

# Ограниченная гарантия

## VIEWSONIC® PROJECTOR

### Применение гарантии:

Компания ViewSonic гарантирует отсутствие дефектов в материалах и исполнении данного изделия на протяжении гарантийного срока при нормальном использовании изделия. В случае обнаружения дефекта в материалах или исполнении данного изделия в течение гарантийного срока, компания ViewSonic по своему выбору отремонтирует или заменит данное изделие на аналогичное. При замене изделия или его частей может потребоваться повторное производство или переделка его частей или компонентов.

### Срок действия гарантии:

**Северная и Южная Америка:** 3 года на все части, кроме лампы, начиная с даты первой покупки потребителя.

**Европа:** 3 года на все части, кроме лампы, 1 год на эксплуатацию, 1 год на оригинальную лампу, начиная с даты первой покупки потребителя.

**Другие страны и регионы:** свяжитесь с местным дилером или местным офисом ViewSonic на счет информации о гарантии.

Гарантия на лампу зависит от условий, проверки и утверждения. Применяется только для установленных ламп производителя.

Все спомогательные лампы, купленные отдельно, имеют гарантию 90 дней.

### Кто защищен гарантией:

Эта гарантия действительная только для первого покупателя изделия.

### Гарантия не применяется:

1. К изделиям с подделанным, измененным или удаленным серийным номером.
2. К изделиям поврежденным, изношенным или не функционирующим в результате:
  - a. Аварии, неправильного, небрежного, злоумышленного или злонамеренного использования; пожара, наводнения, удара молнии и других стихийных бедствий, неразрешенной модификации изделия или несоблюдения инструкций производителя.
  - b. Ремонта или попытки ремонта лицами, не имеющими разрешения от компании ViewSonic.
  - c. Порчи изделия при транспортировке.
  - d. Установки, монтажа или демонтажа изделия.
  - e. Внешних причин, например колебаний напряжения или отключения напряжения в электросети.
  - f. Использования устройств или комплектующих, с характеристиками не отвечающими спецификациям ViewSonic.
  - g. Естественного износа или старения.
  - h. Других причин, не являющихся дефектом изделия.
3. К изделиям, показывающим “остаточное изображение” (“image burn-in”) в результате длительного отображения одного и того же изображения.
4. К расходам на установку, настройку, монтаж и демонтаж.

### **Как получить техническое обслуживание:**

1. Для получения сведений о гарантийном обслуживании обращайтесь в Службу технической поддержки ViewSonic (см. раздел “Customer Support”). От вас потребуется предоставить серийный номер изделия.
2. Для получения гарантийного обслуживания вы должны предоставить: (a) квитанцию о первичной покупке изделия с датой продажи, (b) ваше имя и фамилию, (c) ваш адрес, (d) описание проблемы, (e) серийный номер изделия.
3. Принесите или отправьте изделия (с предварительно оплаченной доставкой) в авторизованный сервисный центр компании ViewSonic или в компанию ViewSonic.
4. Для получения дополнительных сведений о ближайшем сервисном центре компании ViewSonic обращайтесь в компанию ViewSonic.

### **Отказ от подразумеваемых гарантий:**

Производитель не дает никаких гарантий и отказывается от любых явно выраженных или подразумеваемых гарантий, не упомянутых в этом гарантийном документе, включая какие-либо гарантии относительно его коммерческой ценности или пригодности для каких-либо конкретных целей.

### **Отсутствие ответственности за ущерб:**

Ответственность компании ViewSonic не может превышать стоимости ремонта или замены изделия. Компания ViewSonic не несет ответственности за:

1. любой ущерб собственности, вызванный какими-либо дефектами изделия, неудобство, потерю нематериальных активов, потерю времени, потерю доходов или прибыли, ущерб деловой репутации, потерю отношений с деловыми партнерами, и другие коммерческие убытки, даже в случае предварительного уведомления о возможности таких убытков или ущерба.
2. Любые другие убытки, включая намеренные, случайные, косвенные и иные убытки.
3. Убытки, связанные с иском или претензиями к покупателю от любых третьих сторон.

### **Применяемое право и юрисдикция:**

Эта гарантия дает вам определенные юридические права, а также другие права, объем которых может быть различным в разных странах. некоторые государства не признают отказа на предоставления подразумеваемых гарантий или исключения преднамеренных и опосредованных убытков, поэтому указанные ограничения могут к вам не применяться.

### **Продажи за пределами С.Ш.А. и Канады:**

За информацией по условиям гарантии и обслуживания изделий ViewSonic за пределами США и Канады обращайтесь в корпорацию ViewSonic или к местному дилеру корпорации ViewSonic.

Срок гарантии на данное изделие в Китае (за исключением Гонг Конг, Макао и Тайвань) зависит от условий, указанных в гарантии технического обслуживания.

Подробная информация о гарантии для пользователей из Европы и России находится на веб-сайте [www.viewsoniceurope.com](http://www.viewsoniceurope.com) в разделе Поддержка/Гарантия.



**ViewSonic®**