

ViewSonic®



PJD7382/PJD7400/PJD7400w
DLP Проектор
Руководство пользователя

Соответствие требованиям

Декларация соответствия FCC

Это устройство соответствует требованиям части 15 Правил CFR 47 FCC. Эксплуатация возможна при соблюдении следующих двух условий: (1) это устройство не должно создавать помех, отрицательно влияющих на другие устройства, (2) это устройство должно иметь защиту от помех, способных вызвать сбой в его работе.

Данное оборудование протестировано и соответствует требованиям к цифровым устройствам класса В согласно части 15 Правил CFR 47 Комиссии FCC. Эти требования должны обеспечить разумную защиту от вредных помех при эксплуатации оборудования в жилых помещениях. Данное оборудование создает, использует и может излучать радиоволны, и если оно установлено или эксплуатируется с нарушением инструкций производителя, оно может создавать помехи для средств радиосвязи. Гарантировать отсутствие помех в каждом конкретном случае невозможно. Если оборудование вызывает помехи, мешающие приему радио- и телесигналов, что можно определить посредством выключения и включения оборудования, попытайтесь для устранения помех предпринять следующие действия:

- Перенаправьте или переместите принимающую антенну.
- Увеличьте расстояние между оборудованием и принимающей антенной.
- Подключите оборудование к другой розетке так, чтобы оно и приемное устройство питались от разных цепей.
- Обратитесь за помощью к торговому представителю или к специалисту по теле/радиооборудованию.

ПРЕДУПРЕЖДЕНИЕ: Вы предупреждены, что любые изменения или модификации не одобренные уполномоченной стороной могут лишить вас права эксплуатировать это оборудование.

Соответствие стандартам Канады

- Данное цифровое оборудование класса В соответствует требованиям канадского промышленного стандарта ICES-003.
- Cet appareil numérique de la classe B est conforme à la norme NMB-003 du Canada.

Соответствие требованиям ЕС

CE Устройство соответствует Директиве по электромагнитной совместимости 2004/108/ЕС и Директиве по низкому напряжению 2006/95/ЕС.

Информация только для стран-членов ЕС:

Знак, показанный справа, соответствует требованиям Директивы 2002/96/ЕС (WEEE) по утилизации электрического и электронного оборудования.


Этот знак означает, что утилизация данного оборудования совместно с городскими бытовыми отходами **СТРОГО ЗАПРЕЩЕНА**. Для утилизации лампы необходимо использовать соответствующие системы сбора и возврата отходов производителю в соответствии с местным законодательством.



Если батареи, аккумуляторы и дисковые аккумуляторные элементы, используемые в данном оборудовании, маркированы химическими символами Hg, Cd, или Pb, это означает, что в данных батареях содержание тяжелых металлов превышает 0,0005 % ртути, 0,002 % кадмия или 0,004 % свинца.



Инструкция по безопасной эксплуатации

1. Внимательно прочтите эту инструкцию.
2. Сохраните эту инструкцию для будущего использования.
3. Соблюдайте все предупреждения.
4. Соблюдайте все указания.
5. Не используйте устройство вблизи воды.
6. Протрите мягкой сухой тканью.
7. Не перекрывайте вентиляционные отверстия. Выполните установку в соответствии с инструкциями производителя.
8. Не устанавливайте вблизи источников тепла, например радиаторов, обогревателей, печей и других генерирующих тепло устройств (включая электрические усилители).
9. В целях безопасности пользуйтесь полярной или заземляющей вилкой питания. Полярная вилка имеет два плоских контакта разной ширины. Заземляющая вилка имеет два контакта питания и заземляющий вывод. Широкий контакт и третий вывод обеспечивают дополнительную безопасность. Если вилка устройства не подходит к вашей розетке, обратитесь к специалисту-электрику для замены устаревшей розетки.
10. Не допускайте, чтобы шнур питания попадал под ноги проходящим людям. Обеспечьте удобный доступ к входным разъемам и точкам выхода кабелей из устройства. Убедитесь, что сетевая розетка легко доступна и находится рядом с устройством.
11. Используйте только принадлежности и подключаемые устройства, рекомендуемые производителем.
12. Используйте только с тележкой, стендом, штативом, столиком или кронштейном, указанными производителем или поставляемыми с устройством. При использовании с тележкой, во избежание травм не допускайте опрокидывания устройства и тележки. 
13. Отключайте от сетевой розетки, если устройство не будет использоваться в течение длительного времени.
14. Для проведения технического обслуживания обращайтесь к квалифицированным специалистам. Техническое обслуживание требуется при повреждении частей устройства, например вилки или шнура питания, при попадании жидкости или посторонних предметов внутрь устройства, попадании устройства под дождь, в случае падения устройства или при нарушении нормального функционирования устройства.

Декларация о соответствии требованиям RoHS

Данное устройство сконструировано и производится в соответствии требованиям Директивы 2002/95/ЕС “По ограничению использования определенных опасных веществ в электрическом и электронном оборудовании” (RoHS) Совета ЕС и Европейского парламента и удовлетворяет требованиям Комитета технической адаптации (ТАС) к максимальным концентрациям вредных веществ как указано ниже:

Вещество	Рекомендуемая максимальная концентрация	Фактическая концентрация
Свинец (Pb)	0,1%	< 0,1%
Ртуть (Hg)	0,1%	< 0,1%
Кадмий (Cd)	0,01%	< 0,01%
Шестивалентный хром (Cr ⁶⁺)	0,1%	< 0,1%
Полибромдифенил (ПБД)	0,1%	< 0,1%
Полибромдифениловые эфиры (ПБДЭ)	0,1%	< 0,1%

Согласно Приложению к Директиве RoHS, упомянутой выше, продажа определенных комплектующих изделий с недопустимым содержанием вредных веществ запрещается:

Примеры запрещенных комплектующих:

1. Компактные флюоресцентные лампы и другие лампы, специально неупомянутые в Приложении к Директиве RoHS, с содержанием ртути в концентрациях до 5 мг.
2. Содержащие свинец электронно-лучевые трубки, электронные компоненты, флюоресцентные лампы и керамические компоненты (напр. пьезоэлектрические приборы).
3. Содержащие свинец высокотемпературные припои (например, припои с содержанием свинца 85% и выше).
4. Свинец в качестве компонента сплава в стали с содержанием свинца 0,35%, алюминии с содержанием свинца 0,4% и медных сплавах с содержанием свинца до 0,4%.

Авторские права

Авторское право © Корпорация ViewSonic®, 2011. Все права защищены.

Торговые наименования Macintosh и Power Macintosh являются зарегистрированными товарными знаками компании Apple Inc.

Наименования Microsoft, Windows, Windows NT и логотип Windows являются товарными знаками корпорации Microsoft, зарегистрированными в США и других странах.

Торговые наименования ViewSonic, OnView, ViewMatch, ViewMeter и логотип компании с изображением трех птиц являются зарегистрированными товарными знаками компании ViewSonic.

Наименование VESA является зарегистрированным товарным знаком Ассоциации по стандартам видеoeлектроники. DPMS и DDC товарные знаки ассоциации VESA.

Отказ от ответственности: Компания ViewSonic не несет ответственности за технические и редакторские ошибки в этом документе и любые намеренные, случайные или косвенные убытки, возникающие в связи с содержащимся в нем материалом, а также с характеристиками или использованием этого продукта.

В интересах непрерывного совершенствования изделий, компания ViewSonic сохраняет за собой право изменять конструкцию, комплект поставки и параметры изделия без предварительного уведомления.

Информация в этом документе может быть изменена без предварительного уведомления.

Никакая часть этого документа не может быть скопирована, воспроизведена или передана какими-либо средствами, для каких-либо целей и в какой бы то ни было форме без получения предварительного письменного разрешения от компании ViewSonic.

Регистрация изделия

Для получения технической поддержки и дополнительной информации об изделии рекомендуется зарегистрировать ваше изделие через Интернет на вебсайте: www.viewsonic.com. Программа ViewSonic Wizard (программа поддержки изделия) на поставляемом компакт-диске также позволяет распечатать форму регистрации, которую вы можете выслать по почте или факсу в компанию ViewSonic.

Официальная информация о продукте

Название изделия:	PJD7382/PJD7400/PJD7400w ViewSonic DLP Projector
Номер модели:	VS13338/VS14022/VS14022
Номер документа:	PJD7382/PJD7400/PJD7400w_UG_RUS Rev. 1A 02-16-11
Серийный номер:	_____
Дата покупки:	_____

Утилизация продукта по истечении срока эксплуатации

В лампе содержится ртуть, представляющая опасность для здоровья и окружающей среды.

Утилизация продукта должна осуществляться в соответствии с местным законодательством, законодательством штата или федеральным законодательством.

Компания ViewSonic заботится о состоянии окружающей среды и обязуется направить все свои усилия на создание экологически чистых условий работы и жизни. Компания признательна за ваш вклад в более «умные» и экологически чистые информационные технологии. Для получения дополнительной информации посетите веб-сайт компании ViewSonic.

США и Канада: <http://www.viewsonic.com/company/green/recycle-program/>

Европа: <http://www.viewsoniceurope.com/uk/support/recycling-information/>

Тайвань: <http://recycle.epa.gov.tw/recycle/index2.aspx>

Содержание


Правила техники безопасности.....	2
Введение.....	4
Отличительные особенности проектора	4
Комплект поставки	5
Внешний вид проектора	6
Органы управления и их назначение	8
Выбор места для установки проектора ...	13
Выбор места для установки	13
Проекционные размеры.....	14
Порядок подключения	17
Подключение компьютера или монитора	18
Подключение источников видеосигнала.....	19
Воспроизведение звука через проектор	21
Порядок работы	23
Включение проектора.....	23
Работа с меню.....	25
Защита паролем.....	26
Переключение источников входного сигнала.....	28
Настройка проецируемого изображения	29
Выбор формата изображения.....	33
Оптимизация качества изображения	34
Установка таймера презентации.....	38
Скрытие изображения	39
Блокировка кнопок управления	40
Приостановка изображения.....	40
Работа на большой высоте.....	40
Создание собственной начальной заставки.....	41
Управление проектором по локальной сети	42
Работа с проектором в режиме ожидания	46
Выключение проектора.....	47
Работа с меню	48
Обслуживание.....	57
Уход за проектором.....	57
Сведения о лампе.....	58
Устранение неполадок в работе	64
Технические характеристики	65
Технические характеристики проектора.....	65
Размеры.....	66
Установка для потолочного монтажа	66
Таблица частот синхронизации.....	67
Информация об авторских правах	69
Приложение.....	70
Таблица кодов ИК-управления	70
Таблица команд для управления по интерфейсу RS232	71

Правила техники безопасности

Данный проектор разработан и протестирован в соответствии с последними стандартами по безопасности оборудования для информационных технологий. Тем не менее, для обеспечения безопасного использования этого аппарата необходимо выполнять все инструкции, указанные в данном руководстве и на самом проекторе.

Правила техники безопасности

1. **Перед работой с проектором обязательно прочтите данное руководство пользователя.** Сохраните его для справки в будущем.
2. **Запрещается смотреть в объектив во время работы проектора.** Интенсивный луч света опасен для зрения.
3. **Для проведения технического обслуживания необходимо обращаться только к квалифицированным специалистам.**
4. **При включении лампы проектора обязательно открывайте затвор или снимайте крышку объектива.**
5. В некоторых странах напряжение в сети НЕ стабильно. Проектор рассчитан на безотказную эксплуатацию при напряжении сети питания перемен. тока от 100 до 240 В, однако сбои питания и скачки напряжения свыше ± 10 В могут привести к выходу проектора из строя. **Поэтому при опасности сбоев питания или скачков напряжения рекомендуется подключать проектор через стабилизатор напряжения, фильтр для защиты от перенапряжения или источник бесперебойного питания (UPS).**
6. Во время работы проектора запрещается закрывать проекционный объектив каким-либо предметами - это может привести к нагреванию и деформированию этих предметов или даже стать причиной возгорания. Для временного выключения лампы нажмите кнопку Blank на проекторе или на пульте ДУ.
7. В процессе работы лампа проектора сильно нагревается. Перед заменой лампы необходимо дать проектору остыть в течение приблизительно 45 минут.
8. Не используйте лампы с истекшим номинальным сроком службы. При работе сверх установленного срока службы лампа может разбиться, хотя и в достаточно редких случаях.
9. Запрещается выполнять замену лампы и других электронных компонентов, пока вилка шнура питания проектора не вынута из розетки.
10. Не устанавливайте проектор на неустойчивую тележку, стойку или стол. Падение проектора может причинить серьезный ущерб.
11. Не пытайтесь самостоятельно разбирать проектор. Внутри корпуса находятся детали под напряжением, контакт с которыми может привести к смертельному исходу. Единственным элементом, обслуживание которого может осуществляться пользователем, является лампа, имеющая отдельную съемную крышку. Ни при каких обстоятельствах не следует отвинчивать или снимать никакие другие крышки. Для выполнения обслуживания обращайтесь только к квалифицированным специалистам.
12. Не устанавливайте проектор в следующих местах.
 - В местах с плохой вентиляцией или ограниченном пространстве. Расстояние от стен должно быть не менее 50 см, а вокруг проектора должна обеспечиваться свободная циркуляция воздуха.
 - В местах с повышенной температурой, например, в автомобиле с закрытыми окнами.

- В местах с повышенной влажностью, запыленностью или задымленностью, где возможно загрязнение компонентов оптики, которое приведет к сокращению срока службы проектора и затемнению изображения.
 - Рядом с пожарной сигнализацией.
 - При температуре окружающей среды, превышающей 40°C/104°F
 - В местах, где высота над уровнем моря превышает 3000 м (10000 футов).
13. Не закрывайте вентиляционные отверстия. Нарушение вентиляции проектора через отверстия может привести к перегреву проектора и возникновению пожара.
- Не устанавливайте проектор на одеяло и другую мягкую поверхность.
 - Не накрывайте проектор тканью и т.д.
 - Не размещайте рядом с проектором легко воспламеняющиеся предметы.
14. Во время работы проектор должен быть установлен на ровной горизонтальной поверхности.
- Наклон влево или вправо не должен превышать 10 градусов, а вперед и назад - 15 градусов. Работа проектора в наклонном положении может привести к нарушению работы или повреждению лампы.
15. Запрещается устанавливать проектор вертикально на торец. Это может привести к падению проектора и повлечь за собой повреждение или выход из строя.
16. Не вставайте на проектор и не ставьте на него никакие предметы. Помимо опасности повреждения самого проектора, это может привести к несчастному случаю и травме.
17. Не ставьте емкости с жидкостью на проектор или рядом с ним. Попадание жидкости внутрь корпуса может привести к выходу проектора из строя. В случае попадания жидкости внутрь проектора выньте вилку шнура питания из розетки и обратитесь в местный сервисный центр для технического обслуживания проектора.
18. В этом проекторе на случай крепления на потолке предусмотрена возможность переворота изображения.
-  **Для установки проектора на потолке используйте только специально предназначенный для это крепежный комплект, а после установки проверьте надежность крепления.**
19. Во время работы проектора вы можете ощутить поток теплого воздуха со специфическим запахом из вентиляционной решетки проектора. Это - обычное явление и не является неисправностью устройства.
20. Не используйте защитную скобу для транспортировки или установки. К этой скобе крепится продающийся в магазинах тросик, предотвращающий кражу.

Инструкции по технике безопасности при установке проектора на потолке

Мы желаем вам многих часов приятной работы с проектором и поэтому для предотвращения травм и повреждения оборудования просим соблюдать следующие правила техники безопасности.

Если вы собираетесь установить проектор на потолке, то мы настоятельно советуем использовать правильно подобранный комплект для потолочного крепления проектора, а также проверить безопасность и надежность установки.

Использование неподходящего комплекта для потолочного крепления опасно, так как проектор может упасть с потолка из-за неправильного крепления или применения шурупов неподходящего диаметра или длины.

Комплект для потолочного крепления проектора можно купить в том же магазине, где был куплен проектор. Мы советуем дополнительно купить защитный тросик с замком типа Kensington и надежно прикрепить один его конец к предусмотренному на корпусе проектора разъему для замка Kensington, а другой - к основанию кронштейна потолочного крепления. Помимо защиты от кражи, этот тросик позволит предотвратить падение проектора в случае его отсоединения от крепежного кронштейна.

Отличительные особенности проектора

Высококачественная оптическая проекционная система и удобная конструкция этого проектора обеспечивают высокую надежность и простоту эксплуатации.


Этот проектор имеет следующие отличительные особенности:

- Таймер презентации для лучшего контроля времени во время презентации
- Настройки локальной сети, позволяющие управлять состоянием проектора с удаленного компьютера
- Поддержка 3D DLP Link
- Управление цветом для пользовательской настройки параметров цвета
- Выход 12В для подключения внешних устройств, таких как электрический экран
- Гнездо микрофонного входа и динамик 10Вт.
- Энергопотребление менее 1Вт в режиме ожидания
- Коррекция цвета экрана, обеспечивающая возможность проекции на поверхностях определенного цвета
- Быстрый автоматический поиск, ускоряющий обнаружение источника входного сигнала
- До 8 наборов предустановленных режимов изображения с широким выбором настроек для различных условий проецирования
- Автоподстройка нажатием одной кнопки обеспечивает наивысшее качество отображения
- Цифровая коррекция трапецеидальных искажений
- Настройка баланса цветов при проецировании цифрового и аналогового видеосигнала
- Проекционная лампа повышенной яркости
- Возможность отображения 16,7 млн. цветов
- Экранные меню на нескольких языках
- Возможность перевода из обычного в экономичный режим для снижения энергопотребления
- Поддержка компонентного сигнала HDTV (YPbPr)
- Совместим с PJLink™
- ☞ **Видимая яркость проецируемого изображения прямо пропорциональна расстоянию от проектора до экрана и зависит от условий освещения и настроек контраста/ яркости выбранного источника видеосигнала.**
- **Яркость лампы со временем уменьшается и может изменяться в пределах характеристик, указанных ее изготовителем. Такое ухудшение характеристик является нормальным и не свидетельствует о неисправности.**

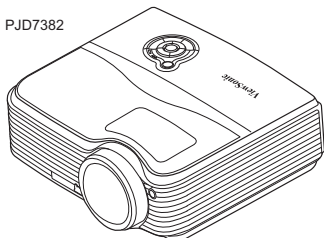
Комплект поставки

Осторожно распакуйте коробку и убедитесь в наличии всех показанных ниже предметов. В случае недостачи каких-либо предметов обратитесь к продавцу.

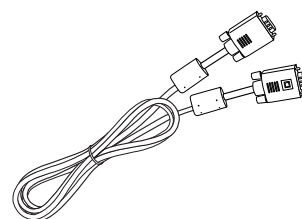
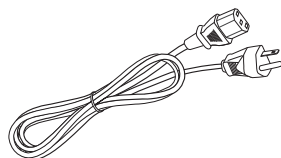
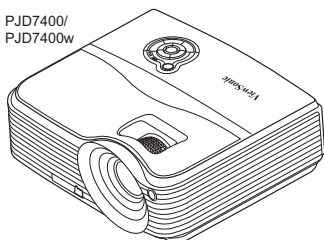
Стандартная комплектация

 Состав комплекта принадлежностей соответствует вашему региону, поэтому некоторые принадлежности могут отличаться от показанных.

PJD7382



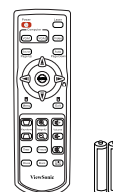
PJD7400/
PJD7400w



Проектор

Шнур питания

Кабель VGA



Диск DVD с руководством пользователя на разных языках

Краткое руководство пользователя

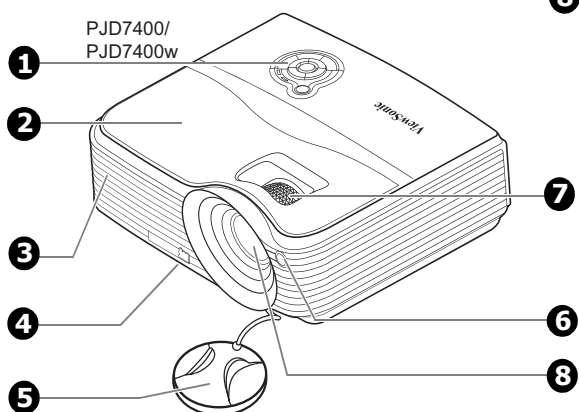
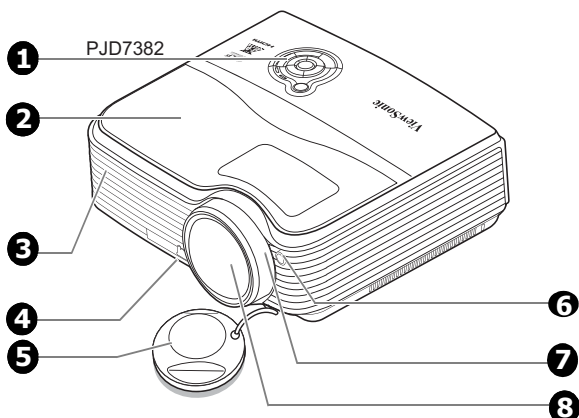
Пульт дистанционного управления (ДУ) и батарейка

Дополнительно покупаемые принадлежности

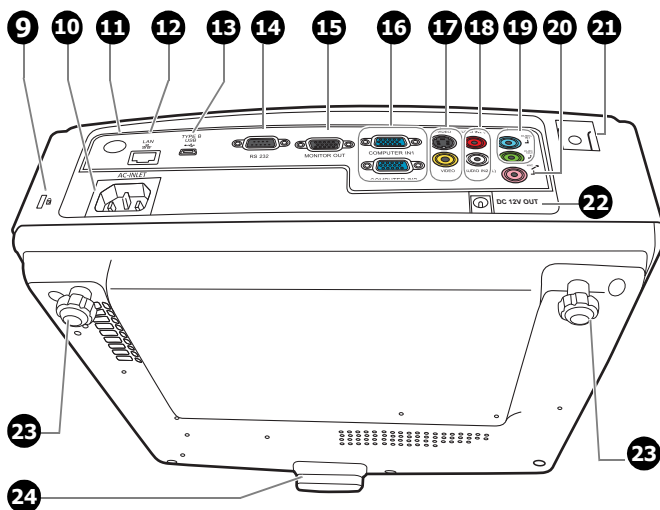
1. Потолочный крепеж
2. Лампа для замены
3. Мягкий футляр для переноски

Внешний вид проектора

Вид спереди/сверху



Вид сзади/снизу



1. Внешняя панель управления (Подробности см. в разделе "Проектор" на стр. 9.)
2. Крышка отсека лампы
3. Вентиляционное отверстие (выпуск горячего воздуха)

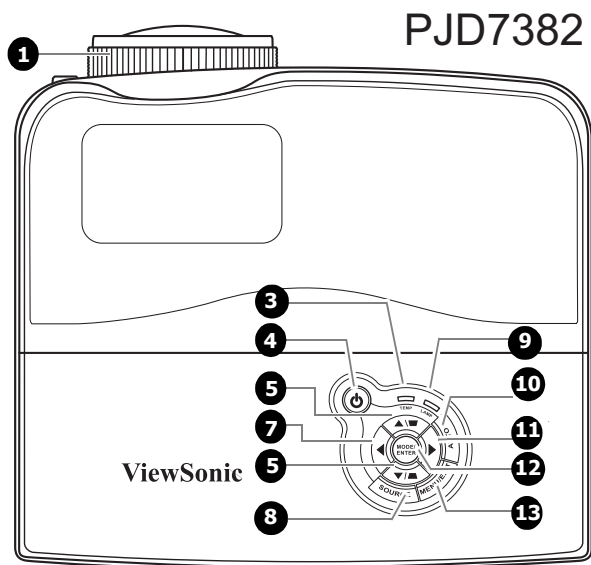
4. Кнопка фиксатора
5. Крышка объектива
6. Передний приемник ИК-сигнала от пульта ДУ
7. Кольцо фокусировки (PJD7382)/ Кольцо фокусировки и масштабирования (PJD7400/PJD7400w)
8. Проекционный объектив
9. Гнездо замка Kensington для предотвращения кражи
10. Разъем шнура питания перем. тока
11. Задний инфракрасный датчик ДУ
12. Входной разъем ЛВС RJ45
13. USB-разъем типа B
14. Разъем управления RS-232
15. Разъем выходного сигнала RGB
16. Разъем 1/2 входного сигнала RGB (от ПК)/ компонентного видеосигнала (YPbPr/YCbCr)
17. Разъем входного видеосигнала/ Разъем входного видеосигнала S-Video
18. Вход аудиосигнала (Лев./Прав.)
19. Вход аудиосигнала Разъем выходного аудиосигнала
20. Разъем входного сигнала микрофона
Служит для подключения микрофона с 3,5-мм миништекером или беспроводного модуля.
21. Защитная скоба
К этой скобе крепится продающийся в магазинах тросик, предотвращающий кражу.
22. Выход постоянного тока 12 В
Используется для подключения внешних устройств, например, электрического экрана или устройства управления освещением и т.д. Инструкции по подключению этих устройств можно узнать у продавца.
23. Задняя ножка регулировки
24. Ножка с фиксатором

 **Внимание!**

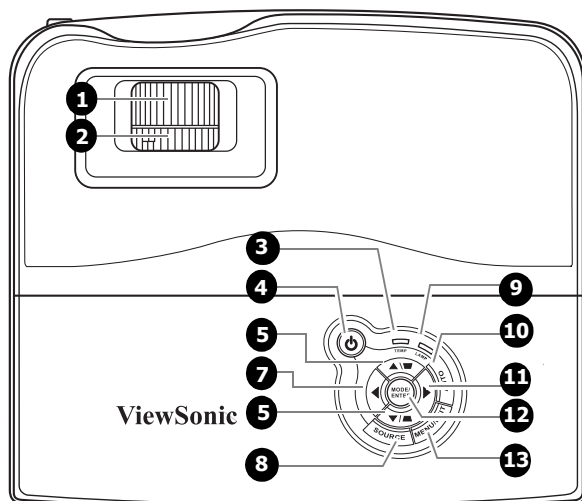
- **ЭТО УСТРОЙСТВО ДОЛЖНО БЫТЬ ЗАЗЕМЛЕНО.**
- При установке проектора нужно либо подсоединять вилку шнура питания к электророзетке через находящийся рядом с проектором размыкатель, либо устанавливать проектор рядом с розеткой питания. При возникновении неполадок в работе проектора либо отсоедините вилку шнура питания от сети электропитания, либо отключите питание размыкателем.

Органы управления и их назначение

Проектор



PJD7400/PJD7400w



1. Кольцо фокусировки

Регулировка резкости проецируемого изображения

2. Кольцо масштабирования

Регулировка размера изображения

3. TEMP (Индикатор температуры)

Загорается красным, если температура проектора становится выше допустимой.

4. POWER (Индикатор питания)

Горит или мигает во время работы проектора.

Питание

Попеременное переключение проектора между режимами ожидания и включения.

5. Коррекция трапецеидальных искажений/кнопки со стрелками (▲ / ▼ Вверх, ▴ / ▾ Вниз)

Ручная коррекция трапецеидальных искажений, возникающих при проецировании под углом к экрану.

7. ◀ Влево/Blank

Скрытие изображения с экрана.

8. SOURCE

Отображение окна выбора источника входного сигнала.

9. LAMP (Индикатор лампы)

Показывает состояние лампы. Горит или мигает в случае неполадок с лампой.

10. AUTO

Автоматическое определение оптимальных частот синхронизации проецируемого изображения.

11. ▶ Вправо/🔒

Включение блокировки кнопок панели.

Когда открыто экранное меню, кнопки #5, #7 и #11 используются для выбора нужных элементов меню и для регулировок параметров.

12. MENU/EXIT

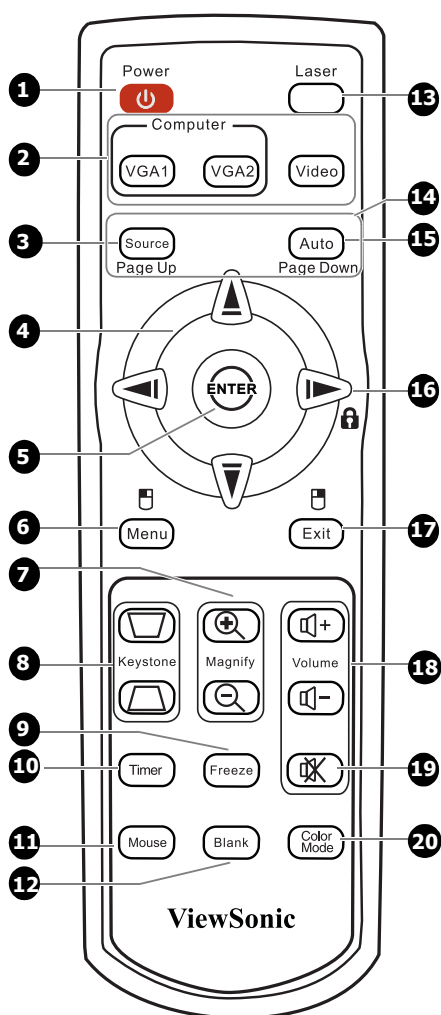
Включение экранного меню. Возврат к предыдущему меню, выход и сохранение настроек меню.




13. MODE/ENTER

Выбор доступного режима настройки изображения.



Активация выбранного элемента экранного меню

Пульт ДУ



 **Порядок использования кнопок управления мышью с пульта ДУ (Page Up, Page Down,  и ) см. в разделе "Использование пульта ДУ" на стр. 11.**

1. **Power**
Попеременное переключение проектора между режимами ожидания и включения.
2. **Кнопки выбора источника сигнала (VGA 1/VGA 2/Video)**
Выбор источника входного сигнала для отображения.
3. **Source**
Отображение окна выбора источника входного сигнала.
4. **◀/▲/▼/▶**
Выбор нужных элементов меню и настройка значений параметров.

5. **ENTER**
Активация выбранного элемента экранного меню.
6. **Menu/☐**
Включение экранного меню.
Работает так же, как левая кнопка мыши, когда включен режим мыши.
7. **Кнопки Magnify (+, -)**
Увеличение или уменьшение размера проецируемого изображения.
8. **Кнопки Keystone (▾ / ▴)**
Ручная коррекция трапециевидных искажений, возникающих при проецировании под углом к экрану.
9. **Freeze**
Приостановка проецируемого изображения.
10. **Timer**
Открытие меню настроек таймера презентации.
11. **Mouse**
Переключение между обычным режимом и режимом мыши.
Page Up, Page Down, , : включение после нажатия кнопки **Mouse**. На экране появится значок, указывающий на то, что включен режим мыши.
12. **Blank**
Скрытие изображения с экрана.
13. **Laser**
Лазерная указка для проведения презентаций.
14. **Page Up/Page Down**
Когда включен режим мыши, управляет программой отображения (на подключенном ПК), которая реагирует на команды "На стр. вверх/На стр. вниз" (например, в презентации Microsoft PowerPoint).

15. AUTO

Автоматическое определение оптимальных частот синхронизации проецируемого изображения.

16. ► Вправо/🔒

Включение блокировки кнопок панели.

17. Exit/🏠

Возврат к предыдущему меню, выход и сохранение настроек меню.

Работает так же, как правая кнопка мыши, когда включен режим мыши.

18. Кнопки Volume (+, -)

Увеличение или уменьшение уровня громкости.

19. 🗑️

Попеременное включение и выключение звука проектора.

20. Color Mode

Выбор доступного режима настройки изображения.

Работа с Laser указкой

Лазерная указка используется при проведении презентаций. При нажатии кнопки появляется луч красного света и загорается красный светодиодный индикатор.



Лазерное излучение с видимым лучом.

Для непрерывного вывода луча нужно нажать и удерживать кнопку **LASER**.

Лазерная указка - это не игрушка.

Родители должны помнить об опасности энергии лазерного луча и хранить указку в недоступном для детей месте.



Запрещается смотреть в окно излучения лазера и направлять лазерный луч на себя и других людей. Прежде чем начать пользоваться пультом ДУ, прочтите предупреждения на его задней стороне.

Использование пульта ДУ

Возможность управлять компьютером с пульта ДУ обеспечивает большее удобство проведения презентаций.

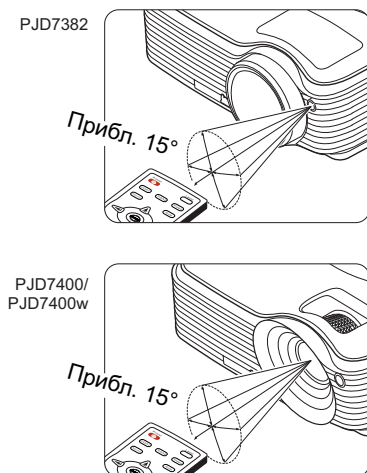
1. Перед использованием пульта ДУ вместо мыши компьютера подключите проектор к ПК или ноутбуку с помощью USB-кабеля. Подробности см. в разделе "[Подключение компьютера](#)" на стр. 19.
2. В качестве источника входного сигнала выберите **D-sub/Comp. 1** или **D-sub/Comp. 2**.
3. На пульте ДУ нажмите **Mouse**, чтобы переключиться с обычного режима на режим мыши. На экране появится значок, указывающий на то, что включен режим мыши.
4. С пульта ДУ управляйте перемещением курсора мыши.
 - Для перемещения курсора по экрану нажимайте кнопки ◀/▶/▼/▲.
 - Нажатие левой кнопки мыши: нажмите 🏠.
 - Нажатие правой кнопки мыши: нажмите 🗑️.
 - Перетаскивание: нажмите и удерживайте **ENTER**, нажмите ◀/▶/▼/▲ и перетащите. Перетащив в нужное место, снова нажмите **ENTER**.
 - Для управления программой отображения (на подключенном ПК), которая реагирует на команды "На стр. вверх/На стр. вниз" (например, в презентации Microsoft PowerPoint), нажмите **Page Up/Page Down**.
 - Чтобы переключиться на обычный режим, снова нажмите **Mouse** или другие кнопки, кроме кнопок, выполняющих функции мыши.

Зона действия пульта ДУ

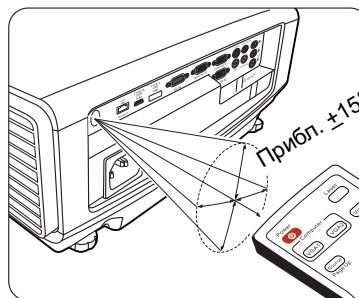
Инфракрасные датчики пульта ДУ расположены на передней и задней стороне проектора. Для обеспечения правильной работы устройства пульт ДУ необходимо держать перпендикулярно под углом 30 градусов по отношению к датчикам проектора. Расстояние между датчиками и пультом ДУ не должно превышать 8 метров.

Следите за тем, чтобы между пультом ДУ и инфракрасными датчиками проектора не было препятствий, мешающих прохождению инфракрасного луча.

• Управление проектором спереди

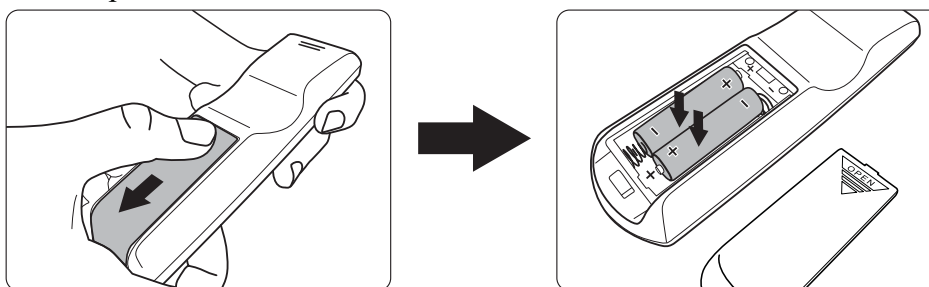


• Управление проектором сзади



Замена элементов питания пульта ДУ

1. Чтобы открыть крышку батареек, переверните пульт ДУ нижней частью вверх, надавите большим пальцем крышку и сдвиньте ее в направлении, указанном стрелкой. Крышка снимется.
2. Извлеките имеющиеся элементы питания (при необходимости) и установите два элемента ААА, соблюдая полярность элементов, как показано на основании отсека элементов. Положительный полюс элемента (+) направлен к положительному, а отрицательный (-) направлен к отрицательному.
3. Установите крышку на место. Для этого совместите ее с корпусом и плавно задвиньте в прежнее положение. Прекратите двигать крышку, когда услышите щелчок - крышка заняла свое место.



- Старайтесь не оставлять пульт ДУ и элементы питания в условиях повышенной температуры или влажности - например, на кухне, в ванной, сауне, солярии или в автомобиле с закрытыми стеклами.
- Для замены следует использовать только такую же или аналогичную батарейку, рекомендованную ее изготовителем.
- Утилизируйте использованные элементы питания в соответствии с инструкцией изготовителя и местными экологическими нормами.

- **Запрещается сжигать элементы питания. Это может привести к взрыву.**
- **Для предотвращения утечки содержимого следует вынимать использованные элементы питания, а также извлекать элементы питания при длительном перерыве в использовании пульта ДУ.**

Выбор места для установки проектора

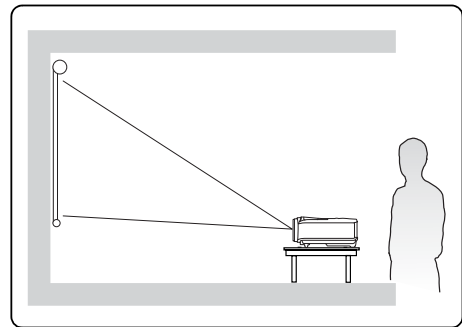
Выбор места для установки

Выбор места для установки зависит от планировки помещения и предпочтений пользователя. При этом нужно учитывать размер и расположение экрана, удобство подключения к сетевой розетке и расположение другого оборудования вблизи проектора.

Предусмотрены четыре способа установки проектора:

1. Спер. - стол

Проектор устанавливается на столе перед экраном. Такой способ установки используется чаще всего, он удобен для быстрой настройки и переноски проектора.

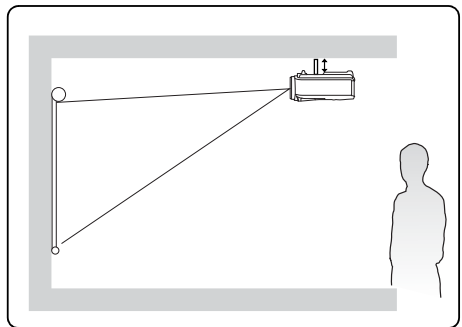


2. Спер. - потолок

Проектор подвешивается вверх дном на потолке перед экраном.

Для крепления проектора на потолке купите специальный комплект для потолочного крепления.

Включив проектор, выберите вариант **Спер. - потолок** в меню **НАСТРОЙКИ СИСТЕМЫ: Основные > Положение проектора**.

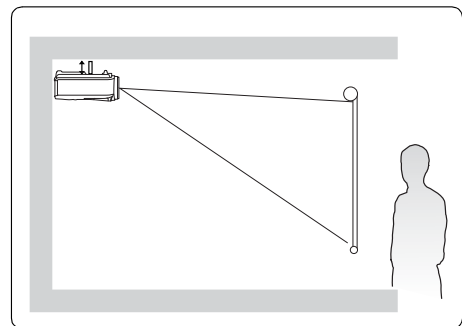


3. Сзади на потолок

Проектор подвешивается вверх дном на потолке сзади экрана.

Для установки в этом положении требуются специальный экран для проецирования сзади и комплект для крепления проектора на потолке.

Включив проектор, выберите вариант **Сзади на потолок** в меню **НАСТРОЙКИ СИСТЕМЫ: Основные > Положение проектора**.

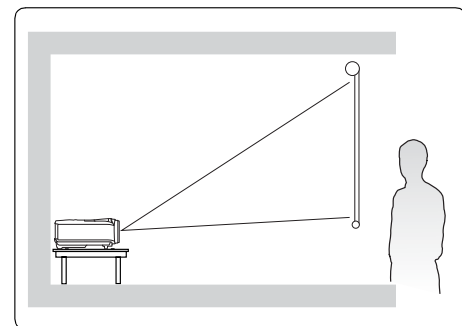


4. Сзади на столе

Проектор устанавливается на столе сзади экрана.

Для установки в этом положении требуется специальный экран для проецирования сзади.

Включив проектор, выберите вариант **Сзади на столе** в меню **НАСТРОЙКИ СИСТЕМЫ: Основные > Положение проектора**.

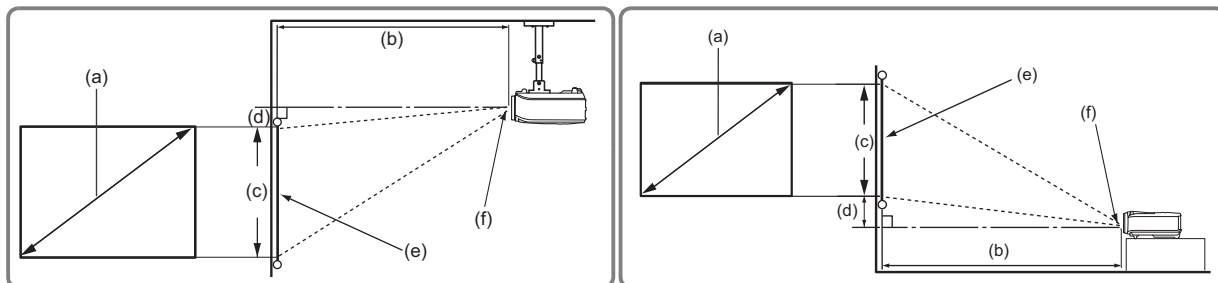


Проекционные размеры

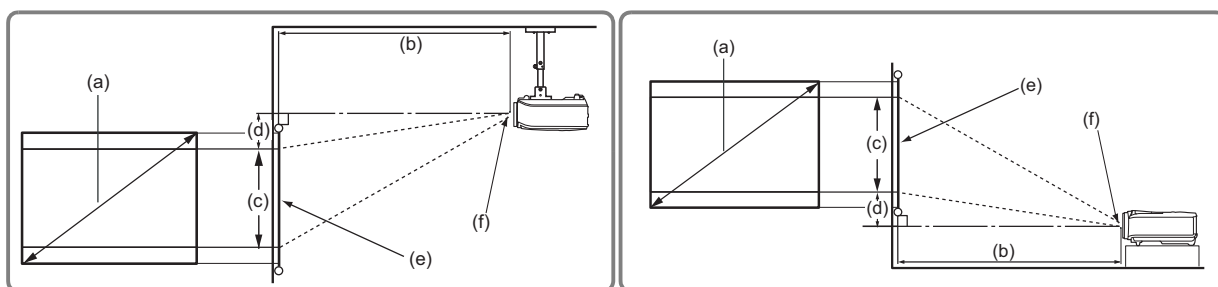
Для расчета нужного положения центра объектива см. раздел "Размеры" на стр. 67.

PJD7382/PJD7400

- Изображение формата 4:3 на экране формата 4:3



- Изображение формата 16:9 на экране формата 4:3



(e): Экран (f): Центр объектива

PJD7382

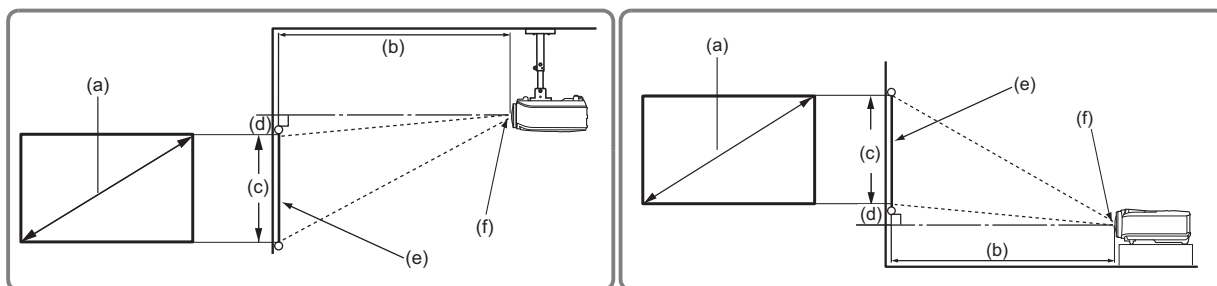
(a) Размер экрана [дюймы (м)]	Экран формата 4:3				Экран формата 16:9			
	(b) Проекционное расстояние [м (дюймы)]		(c) Высота изображения [см (дюймы)]	(d) Вертикальное смещение [см (дюймы)]	(b) Проекционное расстояние [м (дюймы)]		(c) Высота изображения [см (дюймы)]	(d) Вертикальное смещение [см (дюймы)]
	мин.	макс.			мин.	макс.		
30 (0,8)	0,4 (15)	0,4 (15)	46 (18)	7 (2,7)	0,4 (15)	0,4 (15)	34 (14)	12,6 (5,0)
40 (1,0)	0,5 (19)	0,5 (19)	61 (24)	9 (3,6)	0,5 (19)	0,5 (19)	46 (18)	16,8 (6,6)
50 (1,3)	0,6 (24)	0,6 (24)	76 (30)	11 (4,5)	0,6 (24)	0,6 (24)	57 (23)	21,0 (8,3)
60 (1,5)	0,7 (29)	0,7 (29)	91 (36)	14 (5,4)	0,7 (29)	0,7 (29)	69 (27)	25,1 (9,9)
70 (1,8)	0,9 (34)	0,9 (34)	107 (42)	16 (6,3)	0,9 (34)	0,9 (34)	80 (32)	29,3 (11,6)
80 (2,0)	1,0 (39)	1,0 (39)	122 (48)	18 (7,2)	1,0 (39)	1,0 (39)	91 (36)	33,5 (13,2)
90 (2,3)	1,1 (44)	1,1 (44)	137 (54)	21 (8,1)	1,1 (44)	1,1 (44)	103 (41)	37,7 (14,9)
100 (2,5)	1,2 (49)	1,2 (49)	152 (60)	23 (9,0)	1,2 (49)	1,2 (49)	114 (45)	41,9 (16,5)
120 (3,0)	1,5 (58)	1,5 (58)	183 (72)	27 (10,8)	1,5 (58)	1,5 (58)	137 (54)	50,3 (19,8)
150 (3,8)	1,9 (73)	1,9 (73)	229 (90)	34 (13,5)	1,9 (73)	1,9 (73)	171 (68)	62,9 (24,8)
200 (5,1)	2,5 (97)	2,5 (97)	305 (120)	46 (18,0)	2,5 (97)	2,5 (97)	229 (90)	83,8 (33,0)
250 (6,4)	3,1 (122)	3,1 (122)	381 (150)	57 (22,5)	3,1 (122)	3,1 (122)	286 (113)	104,8 (41,3)
300 (7,6)	3,7 (146)	3,7 (146)	457 (180)	69 (27,0)	3,7 (146)	3,7 (146)	343 (135)	125,7 (49,5)

PJD7400

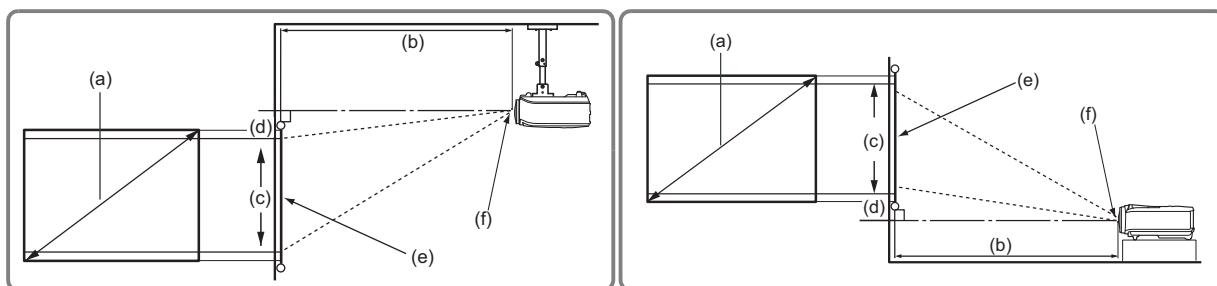
(a) Размер экрана [дюймы (м)]	Экран формата 4:3				Экран формата 16:9			
	(b) Проекционное расстояние [м (дюймы)]		(c) Высота изображения [см (дюймы)]	(d) Вертикальное смещение [см (дюймы)]	(b) Проекционное расстояние [м (дюймы)]		(c) Высота изображения [см (дюймы)]	(d) Вертикальное смещение [см (дюймы)]
	мин.	макс.			мин.	макс.		
30 (0,8)	0,9 (36)	1,2 (47)	46 (18)	3 (1,4)	0,9 (36)	1,2 (47)	34 (14)	9,1 (3,6)
40 (1,0)	1,2 (48)	1,6 (63)	61 (24)	5 (1,8)	1,2 (48)	1,6 (63)	46 (18)	12,2 (4,8)
50 (1,3)	1,5 (61)	2,0 (79)	76 (30)	6 (2,3)	1,5 (61)	2,0 (79)	57 (23)	15,2 (6,0)
60 (1,5)	1,8 (73)	2,4 (94)	91 (36)	7 (2,7)	1,8 (73)	2,4 (94)	69 (27)	18,3 (7,2)
70 (1,8)	2,2 (85)	2,8 (110)	107 (42)	8 (3,2)	2,2 (85)	2,8 (110)	80 (32)	21,3 (8,4)
80 (2,0)	2,5 (97)	3,2 (126)	122 (48)	9 (3,6)	2,5 (97)	3,2 (126)	91 (36)	24,4 (9,6)
90 (2,3)	2,8 (109)	3,6 (142)	137 (54)	10 (4,1)	2,8 (109)	3,6 (142)	103 (41)	27,4 (10,8)
100 (2,5)	3,1 (121)	4,0 (157)	152 (60)	11 (4,5)	3,1 (121)	4,0 (157)	114 (45)	30,5 (12,0)
120 (3,0)	3,7 (145)	4,8 (189)	183 (72)	14 (5,4)	3,7 (145)	4,8 (189)	137 (54)	36,6 (14,4)
150 (3,8)	4,6 (182)	6,0 (236)	229 (90)	17 (6,8)	4,6 (182)	6,0 (236)	171 (68)	45,7 (18,0)
200 (5,1)	6,2 (242)	8,0 (315)	305 (120)	23 (9,0)	6,2 (242)	8,0 (315)	229 (90)	61,0 (24,0)
250 (6,4)	7,7 (303)	10,0 (394)	381 (150)	29 (11,3)	7,7 (303)	10,0 (394)	286 (113)	76,2 (30,0)
300 (7,6)	9,2 (363)	12,0 (472)	457 (180)	34 (13,5)	9,2 (363)	12,0 (472)	343 (135)	91,4 (36,0)

PJD7400w

- Изображение формата 16:10 на экране формата 16:10




- Изображение формата 16:10 на экране формата 4:3



(e): Экран (f): Центр объектива

(a) Размер экрана [дюймы (м)]	Экран формата 4:3					Экран формата 16:10					
	(b) Проекционное расстояние [м (дюймы)]		(c) Высота изображения [см (дюймы)]	(d) Вертикально е смещение [см (дюймы)]	(b) Проекционное расстояние [м (дюймы)]	(c) Высота изображения [см (дюймы)]	(d) Вертикально е смещение [см (дюймы)]				
	мин.	макс.						мин.	макс.		
30 (0,8)	0,74 (29)	0,96 (15)	381 (15)	3,8 (1,5)	0,78 (31)	1,02 (40)	404 (16)	1 (0,4)			
40 (1,0)	0,99 (39)	1,28 (19)	508 (20)	5,1 (2,0)	1,05 (41)	1,36 (54)	538 (21)	1 (0,5)			
50 (1,3)	1,23 (49)	1,60 (24)	635 (25)	6,4 (2,5)	1,31 (51)	1,70 (67)	673 (26)	2 (0,7)			
60 (1,5)	1,48 (58)	1,92 (29)	762 (30)	7,6 (3,0)	1,57 (62)	2,04 (80)	808 (32)	2 (0,8)			
70 (1,8)	1,73 (68)	2,24 (34)	889 (35)	8,9 (3,5)	1,83 (72)	2,38 (94)	942 (37)	2 (0,9)			
80 (2,0)	1,97 (78)	2,57 (39)	1016 (40)	10,2 (4,0)	2,09 (82)	2,72 (107)	1077 (42)	3 (1,1)			
90 (2,3)	2,22 (87)	2,89 (44)	1143 (45)	11,4 (4,5)	2,35 (93)	3,06 (120)	1212 (48)	3 (1,2)			
100 (2,5)	2,47 (97)	3,21 (49)	1270 (50)	12,7 (5,0)	2,61 (103)	3,40 (134)	1346 (53)	3 (1,3)			
120 (3,0)	2,96 (117)	3,85 (58)	1524 (60)	15,2 (6,0)	3,14 (124)	4,08 (161)	1615 (64)	4 (1,6)			
150 (3,8)	3,70 (146)	4,81 (73)	1905 (75)	19,1 (7,5)	3,92 (154)	5,10 (201)	2019 (79)	5 (2,0)			
200 (5,1)	4,93 (194)	6,41 (97)	2540 (100)	25,4 (10,0)	5,23 (206)	6,80 (268)	2692 (106)	7 (2,6)			
250 (6,4)	6,17 (243)	8,02 (122)	3175 (125)	31,8 (12,5)	6,54 (257)	8,50 (335)	3365 (132)	8 (3,3)			
300 (7,6)	7,40 (291)	9,62 (146)	3810 (150)	38,1 (15,0)	7,84 (309)	10,20 (401)	4039 (159)	10 (4,0)			

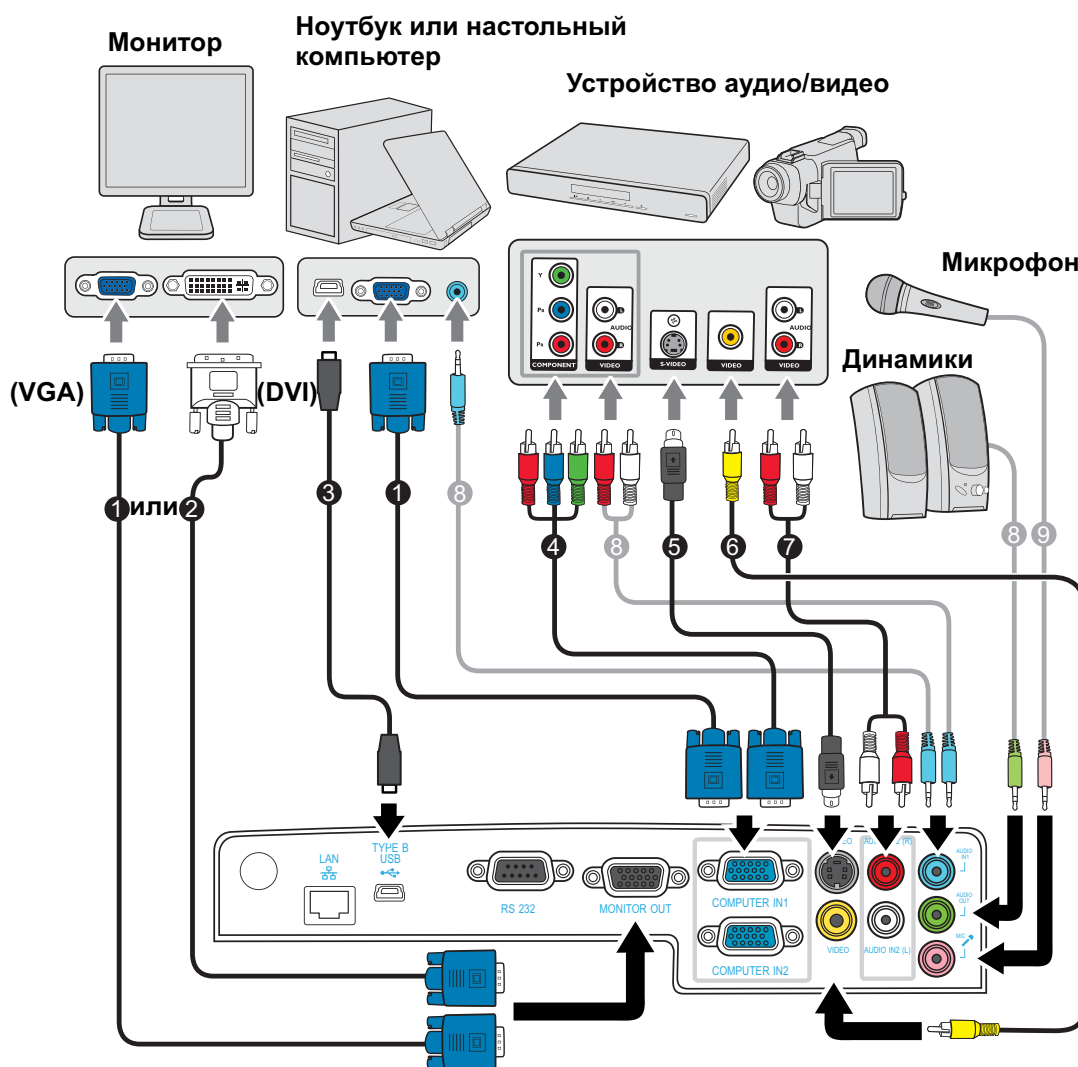
 Размеры приводятся с допуском в 3% в связи с отклонениями характеристик оптических компонентов. В случае стационарной установки проектора рекомендуется сначала протестировать на месте установки оптимальность выбранных значений проекционного расстояния и размера проецируемого изображения, чтобы учесть реальные допуски оптических характеристик этого проектора. Такое тестирование позволит точно определить оптимальное место установки проектора.

Порядок подключения

При подключении источника видеосигнала к проектору выполните следующие действия:

1. Отключите все оборудование перед выполнением любых подключений.
2. Для каждого источника сигнала используйте соответствующие ему кабели.
3. Проверьте надежность подключения кабелей.

- ☞ • Некоторые из соединительных кабелей, показанных на рисунке внизу, могут не входить в комплект поставки проектора (см. раздел "Комплект поставки" на стр. 6). Их можно купить в магазинах электронной техники.
- Иллюстрации подключения приводятся исключительно в качестве примера. Задние разъемы на проекторе могут различаться, в зависимости от модели.
- Подробную информацию о способах подключения см. на стр. 19-21.



1. Кабель VGA	6. Видеокабель
2. Переходной кабель VGA/DVI-A	7. Аудиокабель (Л/П)
3. USB-кабель	8. Аудиокабель
4. Переходной кабель с компонентного видео на VGA (D-sub)	9. Кабель микрофона со штекером 3,5 мм
5. Кабель S-Video	


Подключение компьютера или монитора

Подключение компьютера

Проектор оснащен 2 входными разъемами VGA, к которым можно подключать как IBM®-совместимые компьютеры, так и компьютеры Macintosh®. Для подключения устаревших моделей компьютеров Macintosh требуется переходник Mac.

Порядок подключения ноутбука или настольного компьютера к проектору:

1. Подключите один конец прилагаемого кабеля VGA к выходному разъему D-Sub компьютера.
2. Другой конец кабеля VGA подключите к входному разъему **COMPUTER IN 1** или **COMPUTER IN 2** проектора.
3. Если хотите использовать функцию удаленного листания страниц, то большой разъем USB-кабеля подключите к разъему USB компьютера, а маленький разъем - к разъему **Type B USB** проектора. Подробности см. в разделе "[Использование пульта ДУ](#)" на стр. 11.


 Внешние видеопорты многих ноутбуков не активируются при подключении к проектору. Для активации вывода сигнала на внешние устройства отображения обычно нужно нажать комбинацию клавиш, например, FN+F3 или CRT/LCD. На клавиатуре ноутбука найдите функциональную клавишу с надписью "CRT/LCD" или со значком монитора. Нажмите одновременно FN и эту функциональную клавишу. Описание клавиатурных сочетаний см. в руководстве пользователя ноутбука.

Подключение монитора

Для просмотра презентации и на мониторе, и на проекционном экране соедините VGA-кабелем выходные разъемы видеосигнала **MONITOR OUT** на проекторе и внешнем мониторе, соблюдая приведенные ниже указания:

Порядок подключения монитора к проектору:

1. Подключите проектор к компьютеру, как описано в разделе "[Подключение компьютера](#)" на стр. 19.
2. Один конец прилагаемого VGA-кабеля подключите к разъему D-Sub видеовхода монитора.
Или, если в мониторе есть входной разъем DVI, возьмите переходной кабель VGA/DVI-A и его конец с разъемом DVI подключите к входному разъему DVI монитора.
3. Подключите другой конец кабеля к разъему **MONITOR OUT** проектора.

-  • На выходе разъема **MONITOR OUT** сигнал появляется только тогда, когда подан сигнал на вход проектора **COMPUTER IN 1** или **COMPUTER IN 2**.
- Чтобы использовать этот способ подключения, когда проектор находится в режиме ожидания, включите функцию **Активный выход VGA** в меню **НАСТРОЙКИ СИСТЕМЫ: Дополнит. > Настройки режима ожидания**.

Подключение источников видеосигнала

К проектору можно подключать различные источники видеосигнала, у которых есть следующие выходные разъемы:

- Компонентный видеосигнал
- S-Video
- Видео (композитный видеосигнал)

Достаточно подключить видеоустройство к проектору, используя любой из описанных выше способов подключения, однако эти способы подключения обеспечивают разное качество видео. Выбор способа подключения зависит от наличия соответствующих разъемов на проекторе и видеоустройстве и от нужного качества изображения:

Наилучшее качество изображения

Наилучшее качество изображения обеспечивает компонентный видеосигнал (не путать с композитным). Все цифровые ТВ-тюнеры и DVD-плееры имеют выход компонентного видеосигнала, поэтому при использовании этих устройств подключайте проектор к разъему компонентного видеосигнала (а не композитного).

Порядок подключения проектора к источнику видеосигнала, оснащенного компонентным видеовыходом, см. в разделе ["Подключение источника компонентного видеосигнала"](#) на стр. 21.

Хорошее качество видеосигнала

S-Video обеспечивает более высокое качество изображения, чем стандартный композитный видеосигнал. Если на видеоаппаратуре есть выходные разъемы и композитного видеосигнала, и S-Video, то проектор следует подключать к разъему S-Video.

Порядок подключения проектора к источнику видеосигнала S-Video см. в разделе ["Подключение источника видеосигнала S-Video"](#) на стр. 21.

Наихудшее качество видеосигнала

Композитный видеосигнал - это аналоговый видеосигнал, обеспечивающий приемлемое, но не оптимальное качество проецируемого изображения (наихудшее качество из всех рассмотренных вариантов).

Порядок подключения проектора к источнику композитного видеосигнала см. в разделе ["Подключение источника композитного видеосигнала"](#) на стр. 22.

Подключение источника компонентного видеосигнала

Проверьте, есть ли в вашем видеоустройстве незадействованные выходные разъемы компонентного видеосигнала:

- Если есть, то перейдите к следующему шагу процедуры.
- Если нет, то для подключения к проектору придется использовать другой способ.

Порядок подключения проектора к источнику компонентного видеосигнала:

1. Подключите три штекера RCA на одном конце переходного кабеля "Компонентное видео/VGA (D-Sub)" к выходным разъемам Компонентного видео на видеоустройстве. Подключайте штекеры RCA к гнездам того же цвета: зеленый к зеленому, синий к синему, красный к красному.
2. Подключите разъем D-Sub на другом конце переходного кабеля "Компонентное видео/VGA (D-Sub)" к разъему **COMPUTER IN 1** или **COMPUTER IN 2** проектора.

-  • Если после включения проектора и правильного выбора источника видеосигнала изображение отсутствует, то убедитесь, что видеоустройство включено и нормально работает. Также проверьте правильность подключения сигнальных кабелей.

-  **Переходник VGA-компонентный (ViewSonic, каталожный номер: CB-00008906)**

Подключение источника видеосигнала S-Video

Проверьте, есть ли в вашем видеоустройстве свободный выходной разъем S-Video:

- Если есть, то перейдите к следующему шагу процедуры.
- Если нет, то для подключения к проектору придется использовать другой способ.

Порядок подключения проектора к источнику видеосигнала S-Video:

1. Один конец кабеля S-Video подключите к выходному разъему S-Video видеоустройства.
2. Другой конец кабеля S-Video подключите к разъему **S-VIDEO** проектора.

-  • Если после включения проектора и правильного выбора источника видеосигнала изображение отсутствует, то убедитесь, что видеоустройство включено и нормально работает. Также проверьте правильность подключения сигнальных кабелей.

- Если вы уже подключили к проектору компонентный видеосигнал от этого устройства, имеющего выход S-Video, то подключать его выход S-Video к проектору не нужно, так как качество изображения в этом случае ухудшится. Подробности см. в разделе "[Подключение источников видеосигнала](#)" на стр. 20.

Подключение источника композитного видеосигнала

Проверьте, есть ли в вашем видеоустройстве незадействованные выходные разъемы композитного видеосигнала:

- Если есть, то перейдите к следующему шагу процедуры.
- Если нет, то для подключения к проектору придется использовать другой способ.

Порядок подключения проектора к источнику композитного видеосигнала:

1. Один конец видеокабеля подключите к выходному разъему композитного видеосигнала видеоустройства.
 2. Другой конец видеокабеля подключите к разъему **VIDEO** проектора.
- ☞ Если после включения проектора и правильного выбора источника видеосигнала изображение отсутствует, то убедитесь, что видеоустройство включено и нормально работает. Также проверьте правильность подключения сигнальных кабелей.
 - При невозможности использования входов компонентного видеосигнала и S-Video подключайте проектор к видеоустройству только через разъем композитного видеосигнала. Подробности см. в разделе "[Подключение источников видеосигнала](#)" на стр. 20.

Воспроизведение звука через проектор

Для презентаций можно использовать либо встроенный монофонический динамик проектора (микшированный монозвук), либо подключить активные (со встроенными усилителями) динамики к разъему **AUDIO OUT** проектора.

При наличии отдельной аудиосистемы целесообразно подключать звуковой выход с источника видео к ней, а не к аудиовходу проектора.

Можно также использовать микрофон для вывода звука через динамик проектора.

После подключения управлять звуком можно будет с помощью экранного меню проектора. Подробности см. в разделе "[Настройки звука](#)" на стр. 56.

В следующей таблице описаны способы подключения различных устройств и вывода звука.

Устройство	ПК/компонентный видеосигнал	Видео/S-Video	Микрофон
Входной разъем аудиосигнала	AUDIO IN 1	AUDIO IN 2 (L/R)	MIC 
Проектор может выводить звук через...	AUDIO IN 1/MIC	AUDIO IN 2 (L/R)/MIC	<ul style="list-style-type: none"> • MIC • AUDIO IN 1/MIC • AUDIO IN 2 (L/R)/MIC
Выходной разъем аудиосигнала	AUDIO OUT	AUDIO OUT	AUDIO OUT
От типа выбранного входного сигнала зависит, какой звук будет воспроизводиться динамиком проектора и какой звук будет выводиться из проектора при подключении динамиков к разъему AUDIO OUT. Если выбрать сигнал с ПК, то проектор будет воспроизводить звук, принимаемый с разъема AUDIO IN 1/MIC.			

Сведения о микрофонном входе

- Если хотите использовать микрофон, то подключите к проектору кабель от микрофона со штекером 3,5 мм.
- Можно также использовать беспроводной микрофон, подключив совместимый беспроводной модуль к гнезду микрофонного входа проектора. Высокое качество звука обеспечивается при использовании беспроводного микрофона с характеристиками, перечисленными в следующей таблице.

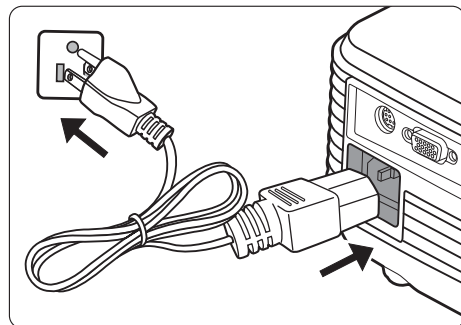
Сигнал	Характеристика	Мин.	Тип	Макс.	
Микрофон	Принцип преобразователя				Динамический
	Входное сопротивление	300		1К	Ом
	Амплитудно-частотная характеристика	600		16к	Гц

- Есть два способа регулировки громкости микрофона.
 - Прямая установка уровня громкости микрофона в меню **НАСТРОЙКИ СИСТЕМЫ: Дополнит. > Настройки звука > Громкость микрофона.**
 - Установите уровень громкости проектора в меню **НАСТРОЙКИ СИСТЕМЫ: Дополнит. > Настройки звука > Громкость** или на пульте ДУ нажимайте кнопки **Volume (+, -)**. (Громкость микрофона определяется уровнем громкости, установленным для проектора.)
- Чтобы включить микрофонный вход, когда проектор находится в режиме ожидания, в меню выберите **НАСТРОЙКИ СИСТЕМЫ: Основные > Настройки режима ожидания > Микрофон.**
- Если микрофон не работает, то проверьте установленный уровень громкости и подключение кабеля.
- Если микрофон поднести слишком близко к динамику проектору, то может появиться гудящий звук. Отойдите с микрофоном подальше от динамика проектора. Чем более высокая громкость требуется, тем больше должно быть расстояние от микрофона до динамика.

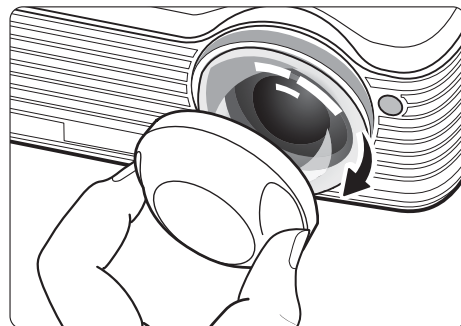
Порядок работы

Включение проектора

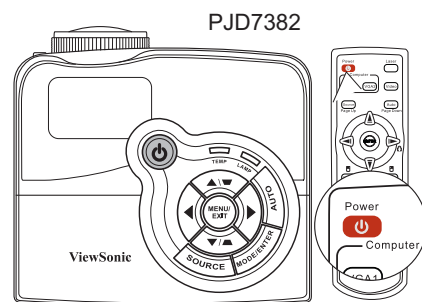
1. Подсоедините шнур питания к проектору и вставьте вилку в розетку. Включите розетку (если она с выключателем). После подключения питания индикатор **POWER (Индикатор питания)** на проекторе должен замигать синим.



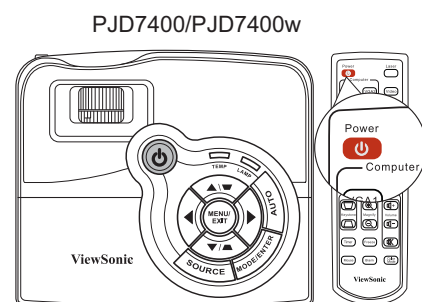
2. Снимите крышку объектива. Если ее не снять, то она может деформироваться в результате нагревания лампой проектора.



3. Чтобы включить проектор, на проекторе или на пульте ДУ нажмите **Power (Питание)**. После включения проектора **POWER (Индикатор питания)** продолжит гореть синим. При необходимости поверните кольцо фокусировки для регулировки четкости изображения.



- Если проектор еще не остыл после предыдущего использования, то перед включением лампы запустится охлаждающий вентилятор приблизительно на 90 секунд.
- Для продления срока жизни лампы, после включения проектора выждите около 5 минут перед тем, как ее включать.




4. При первом включении проектора выберите язык экранного меню, следуя отображаемым указаниям.
5. Включите все подключенное оборудование.



6. Проектор начинает поиск входных сигналов. В верхнем левом углу экрана будет показан текущий найденный источник входного сигнала. На экране будет оставаться сообщение "**Нет сигнала**" до тех пор, пока проектор не найдет поддерживаемый источник входного сигнала.

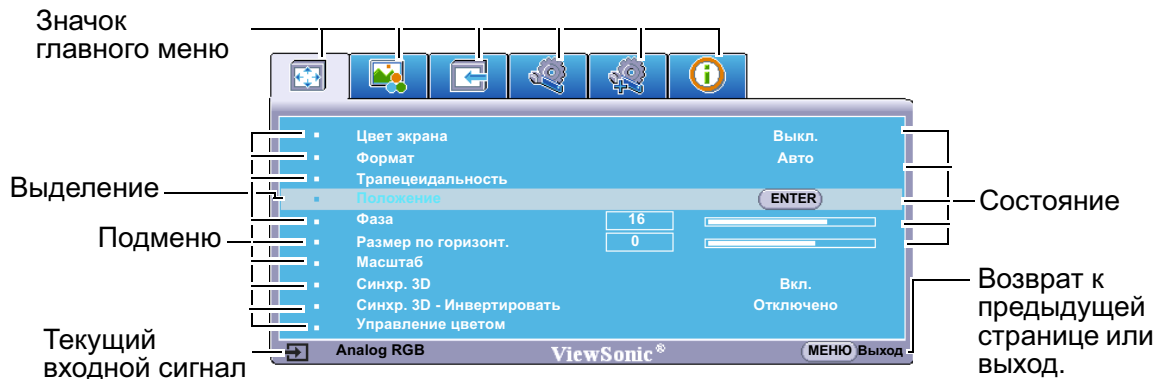
Чтобы выбрать нужный входной видеосигнал, можно также нажать кнопку **SOURCE** на проекторе или пульте ДУ. Подробности см. в разделе "[Переключение источников входного сигнала](#)" на стр. 29.

 Если частота/разрешение входного сигнала выходят за пределы рабочего диапазона проектора, то на пустом экране появится сообщение 'Вне диапазона'. Установите входной сигнал, совместимый с разрешением проектора, или установите для него меньшее значение. Подробности см. в разделе "[Таблица частот синхронизации](#)" на стр. 68.

Работа с меню

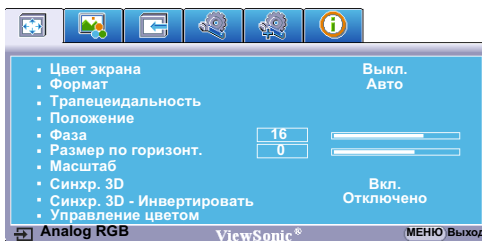
Проектор оснащен системой экранных меню для выполнения различных настроек и регулировок.

Ниже приводится краткий обзор экранного меню.



Перед использованием экранных меню сначала для них установите нужный язык.

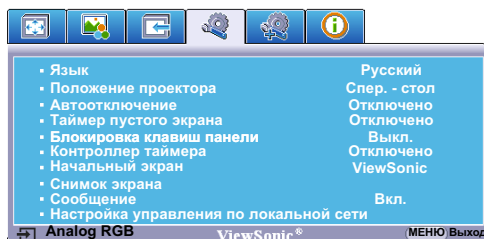
1. Чтобы включить экранное меню, нажмите **MENU/EXIT** на проекторе или **Menu** на пульте ДУ.



3. Нажатием **▼** выделите пункт **Язык** и затем кнопками **◀ / ▶** выберите нужный язык.

ENGLISH/ FRANÇAIS/ DEUTSCH/
ITALIANO/ ESPAÑOL/ РУССКИЙ/
繁體中文/ 简体中文/ 日本語/ 한국어/
Svenska/ Nederlands/ Türkçe/ Čeština/
Português/ ภาษาไทย/ Polski/ Suomi

2. Нажатием кнопок **◀ / ▶** выделите меню **НАСТРОЙКИ СИСТЕМЫ: Основные**.



4. Чтобы выйти, сохранив настройки, дважды* нажмите **MENU/EXIT** на проекторе или **Exit** на пульте ДУ.

*При первом нажатии выполняется возврат в главное меню, при втором - закрытие экранного меню.



Защита паролем

Для защиты доступа и предотвращения несанкционированного использования в проекторе предусмотрена функция защиты паролем. Пароль можно установить с помощью экранного меню. Описание порядка работы с экранным меню см. в разделе ["Работа с меню" на стр. 26](#).

- ☞ Если вы намерены использовать функцию защиты паролем, то следует предпринять меры по сохранению пароля. Распечатайте данное руководство (при необходимости), запишите в нем свой пароль и сохраните в надежном месте для использования в будущем.

Установка пароля

1. Откройте экранное меню и перейдите к меню **НАСТРОЙКИ СИСТЕМЫ: Дополнит. > Настройки безопасн.** Нажмите **MODE/ENTER** на проекторе или **ENTER** на пульте ДУ. Откроется страница **Настройки безопасн.**
2. Выделите пункт **Блокировка при включении** и выберите **Вкл.** нажатием **◀/▶**.
3. Как показано на рисунке справа, четыре кнопки со стрелками (**▲**, **▶**, **▼**, **◀**) соответствуют 4 цифрам (1, 2, 3, 4). Воспользуйтесь кнопками со стрелками для ввода шестизначного пароля.
4. Повторно введите новый пароль для подтверждения.
После установки пароля снова откроется экранное меню на странице **Настройки безопасн.**
5. Для выхода из экранного меню нажмите **MENU/EXIT** на проекторе или **Exit** на пульте ДУ.

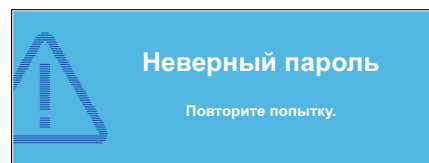


- ☞
- После установки пароля его будет нужно вводить при каждом включении проектора.
 - Во время ввода символы отображаются на экране в виде звездочек. Запишите выбранный пароль в этом месте руководства пользователя заранее или сразу после ввода, чтобы не забыть.
Пароль: _ _ _ _ _ _
Храните это руководство в надежном месте.

Если вы забыли пароль...

Если включена функция парольной защиты, при каждом включении проектора выводится запрос на ввод шестизначного пароля. Если ввести неправильный пароль, то в течение трех секунд будет выводиться показанное на рисунке справа сообщение об ошибке ввода пароля, а затем появится сообщение **'ВВЕДИТЕ ПАРОЛЬ'**.

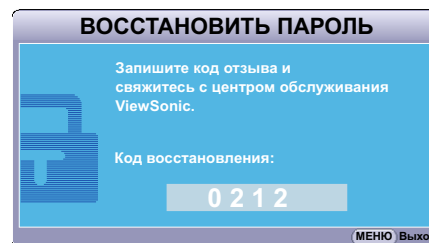
Попробуйте снова ввести другой шестизначный пароль, или, если вы не записали пароль в руководстве пользователя и не помните его, можно воспользоваться процедурой восстановления пароля. Подробности см. в разделе ["Процедура восстановления пароля" на стр. 28](#).



При вводе неверного пароля 5 раз подряд проектор автоматически выключается.


Процедура восстановления пароля

1. Нажмите и удерживайте в течение 3 секунд кнопку **AUTO** на проекторе или на пульте ДУ. На экране проектора появится закодированное число.
2. Запишите это число и выключите проектор.
3. Для раскодирования этого числа обратитесь в местный сервисный центр. Для подтверждения права владения проектором может потребоваться предоставление документа о его покупке.



Изменение пароля

1. Откройте экранное меню и перейдите в меню **НАСТРОЙКИ СИСТЕМЫ: Дополнит. > Настройки безопасн. > Изменить пароль.**
2. Нажмите **MODE/ENTER** на проекторе или **ENTER** на пульте ДУ. Появится сообщение '**ВВЕДИТЕ ТЕКУЩИЙ ПАРОЛЬ**'.
3. Введите текущий пароль.
 - При правильном вводе пароля появится следующее сообщение '**ВВЕДИТЕ НОВЫЙ ПАРОЛЬ**'.
 - Если ввести неправильный пароль, то в течение трех секунд будет выводиться сообщение об ошибке ввода пароля, а затем появится сообщение '**ВВЕДИТЕ ТЕКУЩИЙ ПАРОЛЬ**', после чего вы сможете повторить попытку. Чтобы отменить изменение или ввести другой пароль, нажмите **MENU/EXIT** на проекторе или **Exit** на пульте ДУ.
4. Введите новый пароль.
5. Повторно введите новый пароль для подтверждения.
6. Для проектора был успешно установлен новый пароль. Не забудьте ввести новый пароль в следующий раз при запуске проектора.
7. Для выхода из экранного меню нажмите **MENU/EXIT** на проекторе или **Exit** на пульте ДУ.

 **Во время ввода символы отображаются на экране в виде звездочек. Запишите выбранный пароль в этом месте руководства пользователя заранее или сразу после ввода, чтобы не забыть.**

Пароль: _ _ _ _ _


Храните это руководство в надежном месте.

Отключение функции защиты паролем

Для отключения функции защиты паролем, откройте систему экранных меню и вернитесь в меню **НАСТРОЙКИ СИСТЕМЫ: Дополнит. > Настройки безопасн. > Блокировка при включении.** Выберите **Выкл.** нажатием кнопок **◀/▶**. Появится сообщение '**ВВЕДИТЕ ПАРОЛЬ**'. Введите текущий пароль.

- Если ввести неверный пароль, то снова откроется экранное меню на странице **Настройки безопасн.** с выделенным вариантом '**Выкл.**' в строке **Блокировка при включении.** В следующий раз при включении проектора ввод пароля не потребуется.

- Если ввести неправильный пароль, то в течение трех секунд будет выводиться сообщение об ошибке ввода пароля, а затем появится сообщение '**ВВЕДИТЕ ПАРОЛЬ**', после чего вы сможете повторить попытку. Чтобы отменить изменение или ввести другой пароль, нажмите **MENU/EXIT** на проекторе или **Exit** на пульте ДУ.

 Несмотря на то, что защита паролем отключена, нужно сохранить старый пароль на тот случай, если понадобится снова включить ее, так как при этом потребуется ввести старый пароль.

Переключение источников входного сигнала

Проектор можно одновременно подключать к нескольким устройствам. Тем не менее, одновременно возможно воспроизведение полноэкранного изображения только от одного источника.

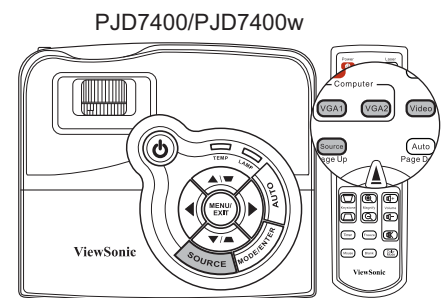
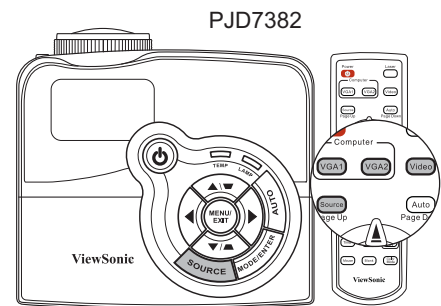
Если хотите, чтобы проектор автоматически искал источники входного сигнала, то для функции **Быстрый автопоиск** в меню **ИСТОЧНИК** установите значение **Вкл.**





Можно также вручную выбирать источники входного сигнала, нажимая соответствующие кнопки выбора источника на пульте ДУ или по очереди переключаясь между доступными источниками входного сигнала.

1. На проекторе или на пульте ДУ нажмите **SOURCE**. Появится строка выбора источника.
2. Нажимая **▲/▼**, выберите нужный источник входного сигнала, затем нажмите **MODE/ENTER** на проекторе или **ENTER** на пульте ДУ.

После обнаружения выбранный источник будет на несколько секунд показан на экране. Если к проектору подключено несколько устройств, то для поиска другого сигнала повторите шаги 1-2.

-  При переключении между входными видеосигналами соответственно изменяется уровень яркости проецируемого изображения. Презентации данных (графики) в режиме ПК обычно включают в себя статичные изображения. В этом случае устанавливается повышенная яркость по сравнению с режимом "Video", который обычно используется для просмотра движущихся изображений (фильмов).
- Тип входного сигнала определяет доступные параметры для Цветовой режим. Подробности см. в разделе "**Выбор режима изображения**" на стр. 35.
- Собственное разрешение дисплея проектора соответствует формату 4:3. Для получения лучшего качества изображения необходимо выбрать и использовать входной сигнал, соответствующий данному разрешению. Масштаб для других разрешений будет изменяться проектором в зависимости от настройки формата, что может привести к искажению или снижению четкости изображения. Подробности см. в разделе "**Выбор формата изображения**" на стр. 34.



	D-sub/Comp. 1
	D-sub/Comp. 2
	Video
	S-Video

Настройка проецируемого изображения

Регулировка угла проецирования

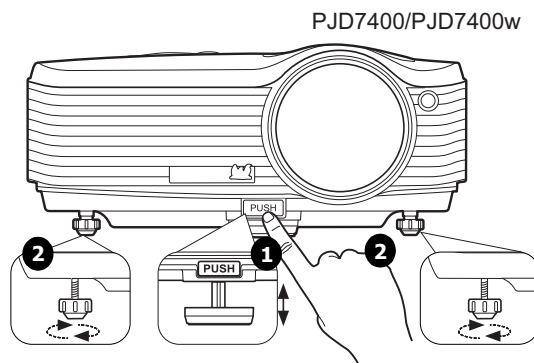
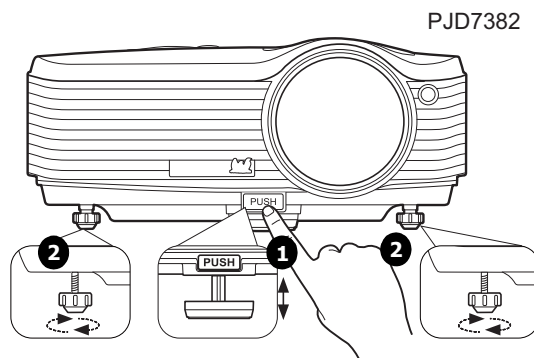
У проектора есть 1 выдвижная регулировочная ножка спереди и 2 ножки регулировочные ножки сзади. С помощью этих ножек осуществляется регулировка линии проецирования по высоте и углу. Для регулировки проектора:

1. Нажмите кнопку фиксации и поднимите проектор спереди. После того, как изображение будет расположено должным образом, отпустите кнопку регулятора наклона, чтобы заблокировать ножку регулятора в этом положении.
2. Чтобы выставить нужный угол по горизонтали, подкрутите заднюю регулировочную ножку.

Чтобы убрать ножку, удерживая поднятый проектор, нажмите кнопку регулятора наклона, затем медленно опустите проектор. Прокрутите заднюю регулировочную ножку в обратном направлении.

Если проектор установлен на наклонной поверхности или если экран и луч проектора не перпендикулярны друг другу, проецируемое изображение принимает трапециевидную форму. Порядок коррекции этого искажения см. в разделе ["Коррекция трапецеидальных искажений"](#) на стр. 32.

- ⚠ Не смотрите в объектив, когда лампа включена. Интенсивный луч света от лампы может повредить глаза.
- Будьте осторожны при нажатии кнопки регулировки, так как она расположена близко к отверстию для отвода горячего воздуха.

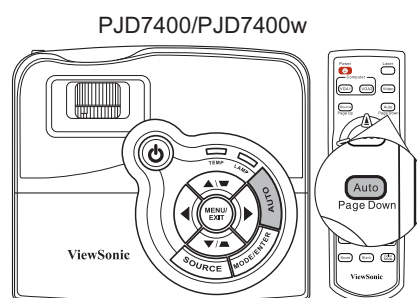
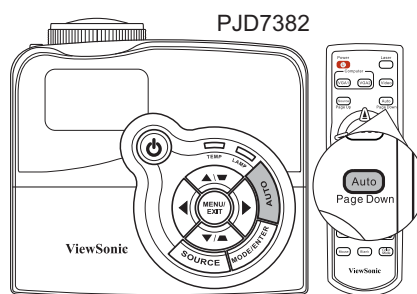


Автоматическая регулировка изображения

В некоторых случаях может возникнуть необходимость оптимизации качества изображения. Для этого на проекторе или на пульте ДУ нажмите **AUTO**. В течение 3 секунд встроенная функция "Интеллектуальная автонастройка" отрегулирует значения частоты и синхронизации, чтобы обеспечить максимально высокое качество изображения.

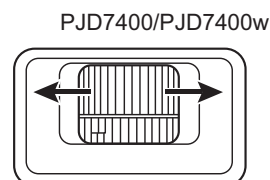
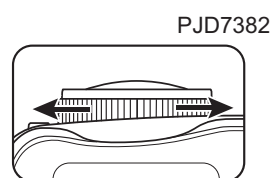
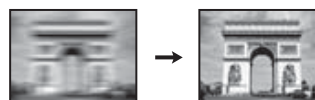
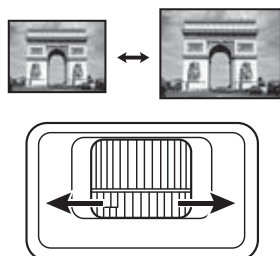
В верхнем левом углу экрана в течение 3 секунд будут показаны сведения о текущем источнике сигнала.

- Во время выполнения функции **AUTO** экран остается пустым.
- Эта функция доступна только в том случае, когда выбран сигнал от ПК (аналоговый RGB).



Точная настройка резкости изображения

1. С помощью кольца масштабирования отрегулируйте размер проецируемого изображения.
(только PJD7400/PJD7400w)
2. При необходимости увеличьте резкость изображения, вращая кольцо фокусировки.



Коррекция трапецеидальных искажений

Трапецеидальность выражается в заметном увеличении ширины верхней или нижней части проецируемого изображения. Это происходит, когда проектор не перпендикулярен экрану.

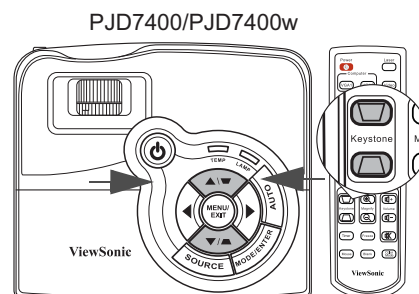
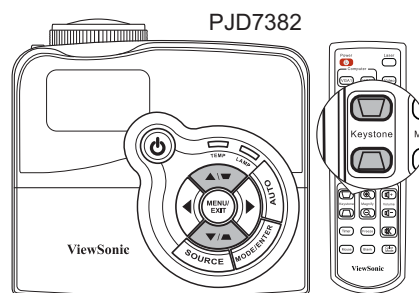
Для устранения этой ситуации, помимо регулировки высоты проектора, нужно также вручную скорректировать искажение одним из следующих способов.

- С помощью пульта ДУ

На проекторе или на пульте ДУ нажмите **▼ / ▲**, чтобы открыть страницу "Коррекция трапецеидальных искажений". Для корректировки трапецеидальности верхней части изображения нажмите **▲**. Для корректировки трапецеидальности нижней части изображения нажмите **▼**.

- Экранное меню

1. Нажмите **MENU/EXIT** на проекторе или **Menu** на пульте ДУ и затем нажимайте **◀ / ▶**, пока не выберете меню **ДИСПЛЕЙ**.
2. Нажмите **▼**, чтобы выделить пункт **Трапецеидальность**, и нажмите **MODE/ENTER** на проекторе или **ENTER** на пульте ДУ. Откроется страница корректировки **Трапецеидальность**.
3. Нажмите **▲** для коррекции трапецеидальных искажений в верхней части изображения или нажмите **▼** для коррекции трапецеидальных искажений в нижней части изображения.



Нажмите **▲ / ▼**.



Нажмите **▼ / ▲**.

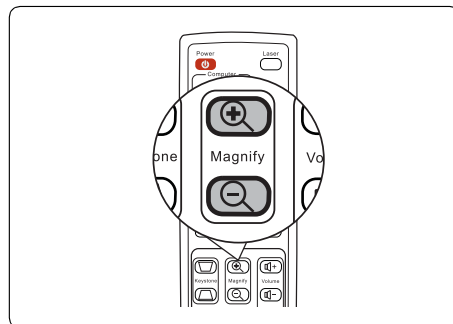


Увеличение и поиск деталей

Увеличивайте проецируемое изображение, если хотите на нем получше рассмотреть детали. Для перемещения по изображению нажимайте кнопки со стрелками.

- С помощью пульта ДУ

1. Нажмите **Magnify +/-**, чтобы открыть панель Масштаб.
2. Нажмите **Magnify +**, чтобы увеличить центр изображения. Последовательно нажимайте эту кнопку до тех пор, пока не получите нужный размер.
3. Для перемещения по изображению нажимайте кнопки со стрелками (**▲**, **▼**, **◀**, **▶**) на проекторе или на пульте ДУ.
4. Чтобы восстановить исходный размер изображения, нажмите **AUTO**. Можно также нажимать **Magnify -**. При следующем нажатии изображение уменьшается еще больше до первоначального размера.



- Экранное меню

1. Нажмите **MENU/EXIT** на проекторе или **Menu** на пульте ДУ и затем нажимайте **◀ / ▶**, пока не выберите меню **ДИСПЛЕЙ**.
2. Нажмите **▼**, чтобы выделить пункт **Масштаб**, и нажмите **MODE/ENTER** на проекторе или **ENTER** на пульте ДУ. Появится панель Масштаб.
3. Повторите шаги 2-4, описанные выше в разделе "[С помощью пульта ДУ](#)". Если вы пользуетесь панелью управления проектора, выполните следующие действия.
4. Последовательно нажимайте кнопки **▲** на проекторе, чтобы увеличить изображение до нужного размера.
5. Для перемещения по изображению нажмите **MODE/ENTER** на проекторе или **ENTER** на пульте ДУ, чтобы переключиться в режим панорамирования, и затем нажимайте кнопки со стрелками (**▲**, **▼**, **◀**, **▶**) для перемещения по изображению.
6. Для перемещения по изображению нажимайте кнопки со стрелками (**▲**, **▼**, **◀**, **▶**) на проекторе или на пульте ДУ.
7. Для уменьшения размера изображения нажмите **MODE/ENTER** на проекторе или **ENTER** на пульте ДУ, чтобы вернуться к функции увеличения/уменьшения масштаба; нажмите **AUTO**, чтобы восстановить исходный размер изображения. Можно также повторно нажимать **▼**, пока не восстановится исходный размер.

 **Перемещение по изображению возможно только после его увеличения. Во время поиска деталей возможно дальнейшее увеличение изображения.**

Выбор формата изображения


Формат - это соотношение ширины изображения и его высоты. Большинство аналоговых телевизоров и компьютеров имеют соотношение сторон (формат) 4:3, а цифровые телевизоры и проигрыватели DVD - 16:9.

Устройства с цифровым дисплеем, к которым относится данный проектор, благодаря цифровой обработке сигнала могут динамически растягивать и масштабировать выходное изображение так, чтобы его формат отличался от формата изображения входного сигнала.

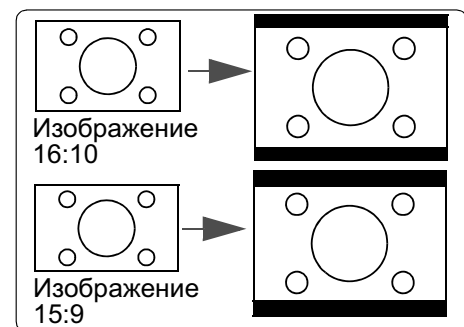
Порядок изменения формата проецируемого изображения (независимо от формата входного сигнала):

1. Нажмите **MENU/EXIT** на проекторе или **Menu** на пульте ДУ и затем нажимайте **◀/▶**, пока не выберите меню **ДИСПЛЕЙ**.
2. Нажмите **▼**, чтобы выбрать пункт **Формат**.
3. Нажимайте **◀/▶** для выбора формата, соответствующего формату входного видеосигнала и параметрам экрана.

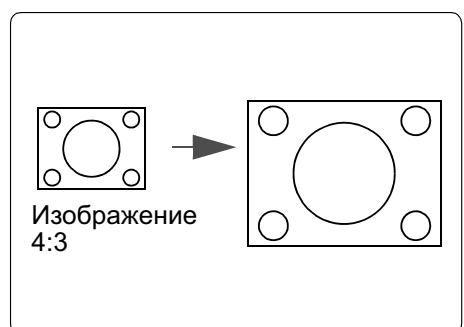
Формат изображения

 На показанных внизу картинках темные участки соответствуют неиспользуемым областям экрана, а светлые участки - активным областям. Экранные меню могут отображаться на незанятых черных областях.

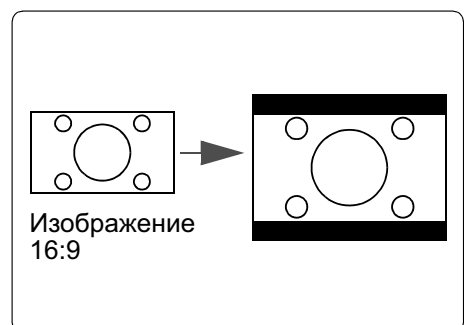
1. **Авто:** Пропорционально изменяет формат изображения в соответствии с исходным разрешением проектора (ширина по горизонтали). Данная функция полезна, если изображение на входе имеет формат 4:3 или 16:9 и его требуется изменить таким образом, чтобы максимально использовать площадь экрана, не изменяя при этом формата изображения.



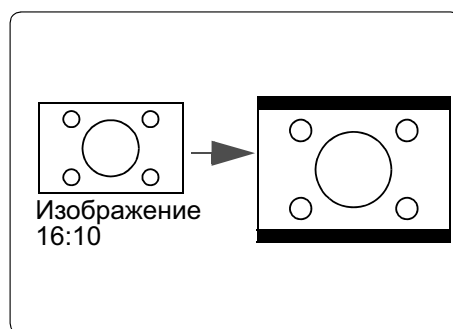
2. **4:3:** Изображение масштабируется для отображения по центру экрана с соотношением сторон 4:3. Это больше всего подходит для изображений с форматом 4:3 (например, мониторы компьютеров, стандартные телевизоры и фильмы DVD с форматом 4:3), так как в этом случае изменение формата не требуется.



3. **16:9:** Изображение масштабируется для отображения по центру экрана с соотношением сторон 16:9. Это больше всего подходит для изображений в формате 16:9, например, для телевизоров с высоким разрешением, так как в этом случае формат не меняется.



4. **16:10 (только PJD7400w):** Изображение масштабируется для отображения по центру экрана с соотношением сторон 16:10. Этот вариант лучше всего подходит для изображений, уже имеющих соотношение сторон 16:10, так как в этом случае они отображаются без геометрических искажений.



Оптимизация качества изображения

Выбор режима изображения

В проекторе предусмотрено несколько заранее настроенных режимов изображения, позволяющих выбрать наиболее подходящий из них для работы или используемого источника видеосигнала.

Для выбора нужного режима выполните следующие действия:

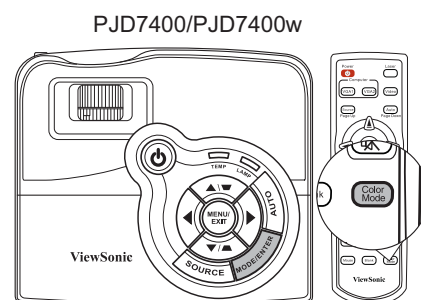
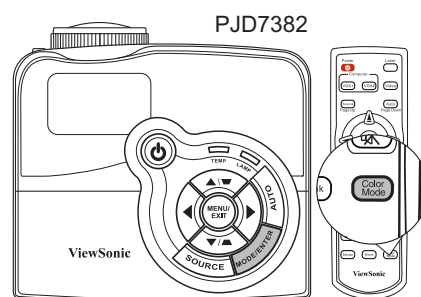
- Нажимайте **MODE/ENTER** на проекторе или **Цветовой режим** на пульте ДУ, пока не выберите нужный режим.
- Перейдите в меню **ИЗОБРАЖЕНИЕ > Цветовой режим** и нажмите **◀/▶** для выбора нужного режима.

Режимы изображения для разных типов сигналов

Ниже перечислены режимы изображения для разных типов сигналов.

Входные сигналы от ПК: D-sub/Comp. 1/2 (аналоговый RGB)

1. **Режим Макс. Яркость:** Максимально высокая яркость проецируемого изображения. Данный режим удобен, если требуется повышенная яркость изображения, например, при работе с проектором в хорошо освещенном помещении.
2. **Режим ПК:** Предназначен для проведения презентаций при дневном освещении для точной передачи цветов с ПК и ноутбука.
3. **Режим ViewMatch:** Переключение между режимами высокой яркости и точной цветопередачи.
4. **Режим Кино:** Удобен в темных помещениях для просмотра цветных фильмов и видеозаписей с цифровых камер и цифровых видеоустройств, когда в качестве источника видеосигнала выбран ПК.
5. **Режим Пользовательский 1/Пользовательский 2:** активирует индивидуальные настройки на основании текущих доступных режимов изображения. Подробности см. в разделе "[Настройка режима Пользовательский 1/Пользовательский 2](#)" на стр. 36.




Входные видеосигналы: S-Video, Video, D-sub/Comp. 1/2 (YPbPr)

1. **Режим Макс. Яркость:** оптимизирован для просмотра в жилых помещениях при дневном освещении.
2. **Режим Игры:** подходит для всех типов мультимедийных развлечений, в том числе для игр и просмотра фильмов.
3. **Режим ViewMatch:** Переключение между режимами высокой яркости и точной цветопередачи.
4. **Режим Кино:** Этот режим наиболее подходит для просмотра неярких фильмов или DVD-фильмов при малой освещенности (в темноте).
5. **Режим Пользовательский 1/Пользовательский 2:** активирует индивидуальные настройки на основании текущих доступных режимов изображения. Подробности см. в разделе "[Настройка режима Пользовательский 1/Пользовательский 2](#)" на стр. 36.

Настройка режима Пользовательский 1/Пользовательский 2

В проекторе предусмотрено два пользовательских режима, которые могут использоваться в случае, если текущие доступные режимы изображений не удовлетворяют потребности пользователя. Можно выбрать один из предустановленных режимов (кроме **Пользовательский 1/Пользовательский 2**) и в нем изменить значения нужным вам образом.

1. Чтобы открыть экранное меню, нажмите **MENU/EXIT** на проекторе или **Menu** на пульте ДУ.
2. Перейдите в меню **ИЗОБРАЖЕНИЕ > Цветовой режим**.
3. Нажмите **◀/▶**, чтобы выбрать **Пользовательский 1** или **Пользовательский 2**.
4. Нажмите **▼**, чтобы выбрать пункт **Режим справки**.


 Эта функция доступна только в том случае, если в подменю Цветовой режим выбран режим Пользовательский 1 или Пользовательский 2.

5. Нажмите **◀/▶**, чтобы выбрать наиболее подходящий режим изображения.
6. Нажмите **▼**, чтобы выделить элемент меню, который хотите изменить, и измените его значение нажатием **◀/▶**. Подробности см. ниже в разделе "[Точная настройка качества изображения в пользовательских режимах](#)".
7. Настроив все нужные параметры, выберите **Сохранить настройки** и нажмите **MODE/ENTER** на проекторе или **ENTER** на пульте ДУ, чтобы сохранить настройки.
8. Появится подтверждающее сообщение 'Установки сохранены'.

Использование Цвет экрана

В тех случаях, когда изображение проецируется на цветную поверхность (например, окрашенную стену), с помощью функции **Цвет экрана** можно скорректировать цвет проецируемого изображения.

Для использования этой функции откройте меню **ДИСПЛЕЙ > Цвет экрана** и нажатием **◀/▶** выберите цвет, больше всего похожий на цвет поверхности, на которую проецируется изображение. Можно выбрать один из предварительно откалиброванных цветов: **Белая доска**, **Зеленая доска** и **Школьная доска**.

 Эта функция доступна только в том случае, когда в качестве источника входного сигнала выбран ПК.

Точная настройка качества изображения в пользовательских режимах

В зависимости от типа обнаруженного сигнала можно использовать некоторые настраиваемые пользователем функции, когда выбран режим **Пользовательский 1** или **Пользовательский 2**. Эти функции можно настраивать в соответствии с вашими потребностями.

Регулировка параметра Яркость

Выделите меню **ИЗОБРАЖЕНИЕ > Яркость** и нажмите ◀/▶.

Чем больше значение, тем больше яркость изображения. Чем меньше значение этого параметра, тем темнее изображение. Отрегулируйте этот параметр так, чтобы темные области изображения выглядели как черные, а детали в темных участках были видны.



Регулировка параметра Контрастность

Выделите меню **ИЗОБРАЖЕНИЕ > Контрастность** и нажмите ◀/▶.

Чем больше значение, тем больше контрастность. Используйте эту регулировку для настройки порогового уровня белого после регулировки параметра **Яркость** в соответствии с выбранным входным сигналом и условиями просмотра.



Регулировка параметра Цвет

Выделите меню **ИЗОБРАЖЕНИЕ > Цвет** и нажмите ◀/▶.

Меньшие значения соответствуют менее насыщенным цветам. При установке слишком высокого значения цвета в изображении будут слишком яркими, а изображение -- нереалистичным.

Регулировка параметра Оттенок

Выделите меню **ИЗОБРАЖЕНИЕ > Оттенок** и нажмите ◀/▶.

Чем выше значение, тем больше красного цвета в изображении. Чем ниже значение, тем больше синего цвета в изображении.

Регулировка параметра Резкость

Выделите меню **ИЗОБРАЖЕНИЕ > Резкость** и нажмите ◀/▶.

Чем больше значение, тем выше резкость изображения. Чем меньше значение, тем ниже уровень резкости изображения.

Регулировка параметра Brilliant Color

Выделите меню **ИЗОБРАЖЕНИЕ > Brilliant Color** и нажмите ◀/▶.

Эта функция использует новый алгоритм обработки цвета и усовершенствованные системные возможности для повышения яркости и отображения более естественных, более живых цветов в проецируемом изображении. Она позволяет увеличить яркость для полутонов более чем 50%, обеспечивая, таким образом, более реалистичное воспроизведение цвета. Если хотите получить такое качество, то выберите **Вкл.** Если такое качество не требуется, то выберите **Выкл.**

При выборе **Выкл.** функция **Цветовая температура** становится недоступной.

Выбор значения для параметра Цветовая температура

Выделите меню **ИЗОБРАЖЕНИЕ** > **Цветовая температура** и нажмите ◀/▶.

Набор параметров настройки цветовой температуры* зависит от выбранного типа сигнала.

1. **T1:** самая высокая цветовая температура; в режиме T1 изображение отображается максимально холодным (с синеватым оттенком).
2. **T2:** изображение отображается с голубоватым оттенком.
3. **T3:** цвета отображаются с нормальным уровнем белого.
4. **T4:** изображение отображается с красноватым оттенком.

*Информация о цветовой температуре:

Для различных целей "белыми" могут считаться разные оттенки. Один из распространенных методов представления белого цвета известен как "цветовая температура". Белый цвет с низкой цветовой температурой выглядит красновато-белым. Белый цвет с высокой цветовой температурой выглядит синевато-белым.

Управление цветом

Управление цветом требуется только в случае стационарной установки с регулируемыми уровнями освещения (в залах заседаний, лекционных залах или в домашних кинотеатрах). Управление цветом позволяет при необходимости детально регулировать цвета для более точной цветопередачи.

Если вы купили тестовый диск с разными цветовыми испытательными таблицами и хотите проверить цветовывод на мониторе, ТВ, проекторе и т.п., то спроецируйте любое изображение с этого диска на экран и откройте меню **Управление цветом**, чтобы отрегулировать настройки.

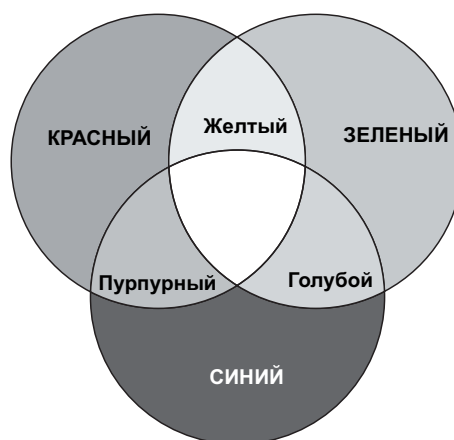
Порядок регулировки:


1. Откройте меню **ДИСПЛЕЙ** и выберите пункт **Управление цветом**.
2. Нажмите **MODE/ENTER** на проекторе или **ENTER** на пульте ДУ. в результате откроется страница **Управление цветом**.
3. Выделите пункт **Основной цвет** и нажмите ◀/▶, чтобы выбрать нужный цвет (Красный, Желтый, Зеленый, Голубой, Синий или Пурпурный).
4. Нажатием ▼ выделите **Оттенок**, а затем нажмите ◀/▶, чтобы выбрать диапазон. Увеличение значения в этом диапазоне даст цвета, содержащие доли двух соседних цветов.

На рисунке справа показано, как цвета соотносятся друг с другом.

Например, если выбрать Красный цвет и для его диапазона установить значение 0, то в проецируемом изображении будет присутствовать только чисто красный цвет. Расширение этого диапазона добавит красно-желтый и красно-пурпурный цвета.

5. Нажимая ▼, выделите параметр **Насыщенность** и настройте нужные вам значения, нажимая ◀/▶. Каждое изменение значения будет сразу же видно на изображении. Например, если выбрать Красный цвет и для его диапазона установить значение 0, то будет меняться только насыщенность чисто красного цвета.



 **Насыщенность** - это количество данного цвета в видеоизображении. Чем меньше это значение, тем менее насыщенными будут цвета; если для параметра установить значение "0", то данный цвет целиком пропадет из изображения. При установке слишком высокой насыщенности данный цвет будет забивать остальные и выглядеть неестественным.

6. Нажимая **▼**, выделите параметр **Усиление** и настройте нужные вам значения, нажимая **◀/▶**. Будет меняться уровень контраста выбранного вами основного цвета. Каждое изменение значения будет сразу же видно на изображении.
7. Для регулировки других цветов повторите шаги с 3 по 6.
8. Отрегулируйте значения всех нужных вам параметров.
9. Чтобы выйти, сохранив настройки, нажмите **MENU/EXIT** на проекторе или **Exit** на пульте ДУ.

Установка таймера презентации

Таймер презентации показывает на экране длительность презентации, чтобы выступающий мог лучше контролировать свое время. Для использования этой функции выполните следующие действия:

1. На пульте ДУ нажмите кнопку **Timer**, чтобы открыть меню **Таймер презентации**, или откройте меню **НАСТРОЙКИ СИСТЕМЫ: Дополнит. > Таймер презентации** и нажмите **MODE/ENTER**, чтобы открыть страницу **Таймер презентации**.
2. Выделите пункт **Интервал таймера** и установите нужное время нажатием кнопок **◀/▶**. Длительность можно установить в пределах от 1 до 5 минут с шагом, равным 1 минуте, или в пределах от 5 до 240 минут с шагом, равным 5 минутам.

 Если таймер уже включен, то он начнет отсчет с нуля при сбросе параметра "Период таймера".

3. Нажатием кнопки **▼** выделите пункт **Дисплей таймера** и затем нажатием кнопок **◀/▶** выберите, нужно ли показывать таймер на экране.

Выбор	Описание
Всегда	Таймер отображается на экране в течение всей презентации.
1 мин/2 мин/ 3 мин	Таймер отображается на экране в течение последних 1/2/3 минут.
Никогда	Таймер не отображается на экране в течение всей презентации.

4. Нажатием кнопки **▼** выделите пункт **Положение таймера** и затем нажатием кнопок **◀/▶** установите положение таймера на экране.

Слева сверху → Слева снизу → Справа сверху → Справа снизу

5. Нажатием кнопки **▼** выделите пункт **Способ отсчета таймера** и затем нажатием кнопок **◀/▶** выберите нужное направление отсчета.

Выбор	Описание
Вперед	Значение увеличивается с 0 до установленного времени.
Назад	Значение уменьшается с установленного времени до 0.

6. Нажатием кнопки ▼ выделите пункт **Звуковое напоминание** и затем нажатием кнопок ◀/▶ выберите, нужно ли включить звуковое напоминание. Если выбрать вариант **Вкл.**, то за 30 секунд до установленного времени таймера дважды прозвучит прерывистый звуковой сигнал, а по истечении установленного времени он прозвучит три раза.
7. Чтобы включить таймер презентации, нажатием кнопок ▼ и ◀/▶ выделите пункт **Начать подсчет** и затем нажмите **MODE/ENTER**.
8. Появится сообщение с запросом на подтверждение. Выделите вариант **ДА** и для подтверждения нажмите **MODE/ENTER** на проекторе или на пульте ДУ. На экране появится сообщение **“Таймер включен”**. После включения таймер начнет отсчет времени.

Чтобы отключить таймер, выполните следующие действия:

1. Откройте меню **НАСТРОЙКИ СИСТЕМЫ: Дополнит. > Таймер презентации** и выберите пункт **Выкл.** Нажмите **MODE/ENTER**. Появится сообщение с запросом на подтверждение.
2. Выберите **Да** и для подтверждения нажмите **MODE/ENTER**. На экране появится сообщение **“Таймер выключен”**.

Скрытие изображения

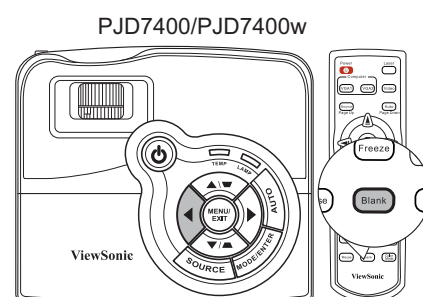
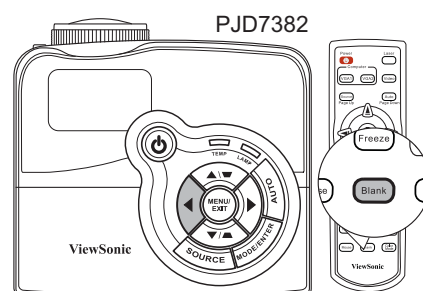
Чтобы привлечь все внимание аудитории к выступающему, можно нажатием ◀ на проекторе или **Blank** на пульте ДУ убрать изображение с экрана. Для восстановления изображения нажмите любую кнопку на проекторе или на пульте ДУ. Пока изображение скрыто, в правом нижнем углу экрана отображается надпись **'BLANK'**.

Продолжительность отображения пустого экрана можно настроить в меню **НАСТРОЙКИ СИСТЕМЫ: Основные > Таймер пустого экрана**, тогда проектор автоматически восстановит изображение по прошествии заданного интервала, если не будет предпринято никаких действий.


 После нажатия **Blank** лампа проектора автоматически войдет в режим **Экономичный**.




 **ВНИМАНИЕ!**


Во время работы проектора запрещается закрывать проекционный объектив какими-либо предметами - это может привести к нагреванию и деформированию этих предметов или даже стать причиной возгорания.







Блокировка кнопок управления

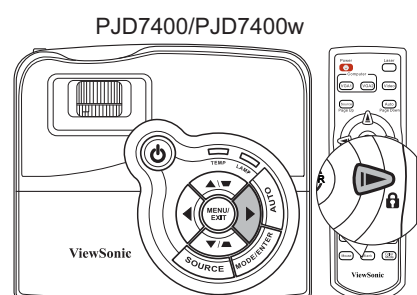
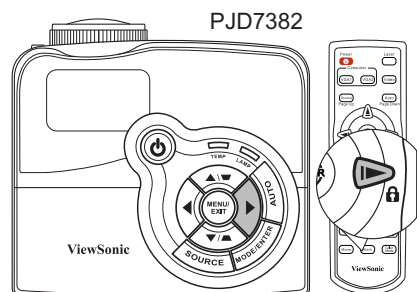
С помощью блокировки кнопок управления на проекторе можно предотвратить случайное изменение настроек проектора (например, детьми). При включенной функции **Блокировка клавиш панели** никакие кнопки управления на проекторе не работают, за исключением  **Питание**.

1. Нажмите  на проекторе или на пульте ДУ или откройте в меню пункт **НАСТРОЙКИ СИСТЕМЫ: Основные > Блокировка клавиш панели**, затем выберите **Вкл.** нажатием  /  на проекторе или на пульте ДУ.
2. Появится подтверждение. Для подтверждения выберите **ДА**.

Чтобы разблокировать клавиши панели, на проекторе нажмите кнопку  и удерживайте нажатой 3 секунды.

Можно также с пульта ДУ открыть меню **НАСТРОЙКИ СИСТЕМЫ: Основные > Блокировка клавиш панели** и нажатием  /  выбрать **Выкл.**

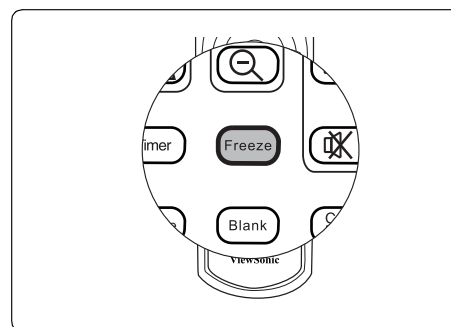
-  • Когда заблокированы кнопки панели управления, можно пользоваться кнопками на пульте ДУ.
- Если, не сняв блокировку кнопок панели, нажать  **Power (Питание)** для выключения проектора, то при следующем включении проектора состояние блокировки кнопок панели сохранится.



Приостановка изображения

Чтобы приостановить изображение, на пульте ДУ нажмите кнопку **Freeze**. В верхнем левом углу экрана появится надпись '**FREEZE**'. Для отмены этой функции нажмите любую кнопку на проекторе или на пульте ДУ.

Даже если изображение на экране остановлено, его воспроизведение продолжается на видеоустройстве или другом устройстве. Если от подключенного устройства передается звуковой сигнал, то приостановка изображения на экране не приведет к отключению звука.



Работа на большой высоте

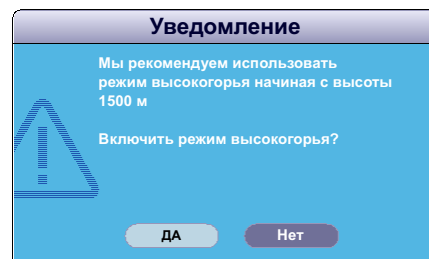
При работе на высоте 1500-3000 м над уровнем моря и при температуре 0°C–35°C рекомендуется использовать **Режим высокогорья**.

ВНИМАНИЕ!

Не используйте Режим высокогорья на высоте 0 - 1500 метров и при температуре 0 - 35°C. Включение этого режима в таких условиях приведет к переохлаждению проектора.

Порядок включения **Режим высокогорья**:

1. Нажмите **MENU/EXIT** на проекторе или **Menu** на пульте ДУ и затем нажимайте **◀/▶**, пока не выберите меню **НАСТРОЙКИ СИСТЕМЫ: Дополнит.**
2. Нажатием **▼** выделите **Режим высокогорья**, а затем нажимайте **◀/▶**, чтобы выбрать **Вкл.** Появится подтверждение.
3. Выберите **ДА** и нажмите **MODE/ENTER** на проекторе или **ENTER** на пульте ДУ. Работа в режиме "**Режим высокогорья**" может сопровождаться повышенным уровнем шума из-за увеличения частоты вращения вентилятора, необходимого для усиленного охлаждения системы.



При эксплуатации проектора в других сложных условиях (отличных от указанных) возможно автоматическое отключение проектора, обеспечивающее его защиту от перегрева. В таких случаях следует переключиться в **Режим высокогорья**. Однако это не означает, что данный проектор пригоден для эксплуатации абсолютно в любых сложных и жестких условиях окружающей среды.

Создание собственной начальной заставки

Помимо стандартных возможностей выбора экрана, отображаемого при запуске проектора, из предустановленных вариантов (логотип ViewSonic, черный или синий экран), можно создать собственный экран, для которого будет использоваться изображение, проецируемое с компьютера или источника видеосигнала.

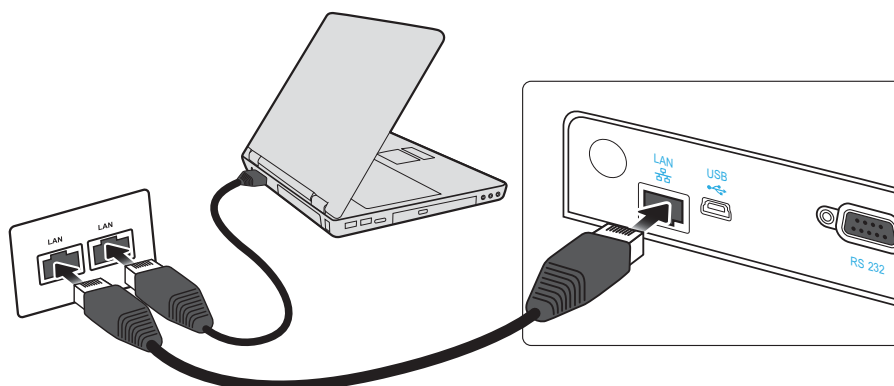
Для создания собственного начального экрана, спроецируйте нужное изображение с компьютера или другого источника видеосигнала. Затем выполните следующие шаги.

1. Нажмите **MENU/EXIT** на проекторе или **Menu** на пульте ДУ и затем нажимайте **◀/▶**, пока не выберите меню **НАСТРОЙКИ СИСТЕМЫ: Основные**.
2. Нажмите **▼**, чтобы выбрать пункт **Снимок экрана**, и нажмите **MODE/ENTER** на проекторе или **ENTER** на пульте ДУ.
3. Появится подтверждение. Снова нажмите **MODE/ENTER** на проекторе или **ENTER** на пульте ДУ.
4. Во время обработки изображения на экране проектора отображается сообщение **'Захват изображения экрана...'**. Пожалуйста, подождите.
5. Если операция выполнена успешно, то на экране появится сообщение **Запись выполнена**. Сделанный снимок сохраняется на начальный экран **Снимок экрана**.
6. Для просмотра снимка, сохраненного в качестве начального экрана, установите параметр **Снимок экрана** в меню **НАСТРОЙКИ СИСТЕМЫ: Основные > Начальный экран** и перезапустите проектор.

В тех редких случаях, когда снимок сделать не удастся, измените изображение. Если разрешение входного сигнала выше физического разрешения проектора (Подробности см. в разделе ["Технические характеристики проектора" на стр. 66.](#)), то возможен сбой функции захвата. В этом случае установите разрешение входного сигнала меньше физического разрешения и повторите попытку.

Управление проектором по локальной сети

Этот проектор поддерживает ПО Crestron®. Функция **Настройка управления по локальной сети** позволяет управлять проектором с компьютера с помощью Интернет-браузера, когда компьютер и проектор подключены к одной и той же локальной сети.



(Пример подключения)

Настройка параметра Настройка управления по локальной сети

При использовании DHCP:

1. Возьмите сетевую кабель с разъемами RJ45 и подключите один конец к входному разъему RJ45 ЛВС на проекторе, а другой конец - к разъему RJ45.
2. Нажмите **MENU/EXIT** на проекторе или **Menu** на пульте ДУ и затем нажимайте **◀/▶**, пока не выберите меню **НАСТРОЙКИ СИСТЕМЫ: Основные**.
3. Нажмите **▼**, чтобы выделить пункт **Настройка управления по локальной сети**, и нажмите **MODE/ENTER** на проекторе или **ENTER** на пульте ДУ. Откроется страница **Настройка управления по локальной сети**.
4. Нажатием **▼** выделите **DHCP**, а затем нажмите **◀/▶**, чтобы выбрать **Вкл.**
5. Нажмите **▼**, чтобы выделить пункт **Применить**, и нажмите **MODE/ENTER** на проекторе или **ENTER** на пульте ДУ.
6. Подождите примерно 15-20 секунд и затем снова откройте страницу **Настройка управления по локальной сети**. На экране появятся настройки **IP-адрес проектора**, **Маска подсети**, **Шлюз по умолчанию** и **Сервер DNS**. Запишите IP адрес, показанный в столбце **IP-адрес проектора**.

- ☞ Если IP-адрес проектора все равно не появится, то обратитесь к администратору сети.
- В случае неправильного подключения кабелей с разъемом RJ45 для параметров IP-адрес проектора, Маска подсети, Шлюз по умолчанию и Сервер DNS будут показаны значения 0.0.0.0. Проверьте правильность подключения кабелей и повторите описанные выше действия.
- Если хотите подключаться к проектору, когда он находится в режиме ожидания, то для параметра Энергосбережение установите значение **Выкл.**

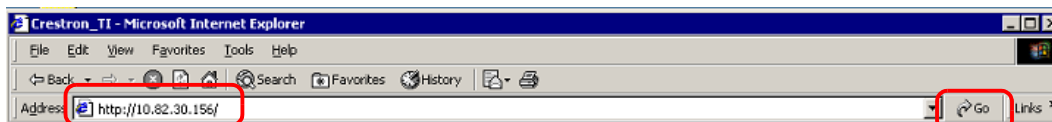
Если вы не используете DHCP:

1. Повторите описанные выше шаги 1-3.
 2. Нажатием **▼** выделите **DHCP**, а затем нажмите **◀/▶**, чтобы выбрать **Выкл.**
 3. Обратитесь к администратору сети для получения информации о настройках **IP-адрес проектора, Маска подсети, Шлюз по умолчанию и Сервер DNS.**
 4. Нажмите **▼**, чтобы выбрать элемент, который хотите изменить, и нажмите **MODE/ENTER** на проекторе или **ENTER** на пульте ДУ.
 5. С помощью кнопок **◀/▶** перемещайте курсор, а затем с помощью кнопок **▲/▼** укажите нужное значение.
 6. Для сохранения настроек нажмите **MODE/ENTER** на проекторе или **ENTER** на пульте ДУ. Если не хотите сохранять настройки, то нажмите **MENU/EXIT** на проекторе или **Menu** на пульте ДУ.
 7. Нажмите **▼**, чтобы выбрать **Применить**, и нажмите **MODE/ENTER** на проекторе или **ENTER** на пульте ДУ.
- ☞ • В случае неправильного подключения кабелей с разъемом RJ45 для параметров IP-адрес проектора, Маска подсети, Шлюз по умолчанию и Сервер DNS будут показаны значения 0.0.0.0. Проверьте правильность подключения кабелей и повторите описанные выше действия.
 - Если хотите подключить проектор, находящийся в режиме ожидания, то выберите RJ45 и запишите значения параметров IP-адрес проектора, Маска подсети, Шлюз по умолчанию и Сервер DNS, когда проектор включен.

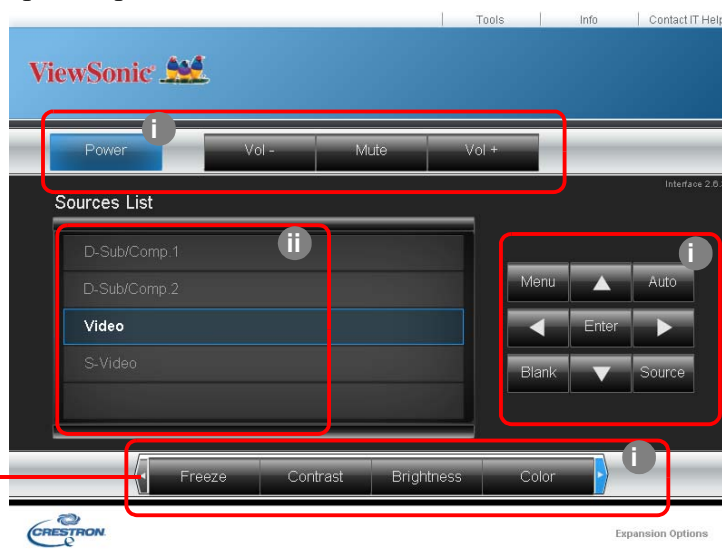
Управление проектором с помощью веб-браузера (e-Control™)

После получения правильного IP адреса для проектора, когда он будет находиться в режиме ожидания, вы сможете осуществлять управление проектором с помощью любого компьютера, подключенного к той же локальной сети.

1. Введите адрес проектора в адресной строке браузера и нажмите Enter.



2. Откроется страница удаленного управления по сети. С помощью этой страницы вы можете управлять проектором так же, как с помощью пульта ДУ или панели управления на проекторе.



Можно нажать **◀/▶**, чтобы показать другие кнопки.

- i. Эти кнопки действуют так же, как кнопки в экранных меню или на пульте ДУ. Подробнее см. "2. Меню ИЗОБРАЖЕНИЕ" на стр. 54 и "Проектор" на стр. 9.
 - ii. Для переключения между источниками входного сигнала нажимайте нужный сигнал.
- ☞ • Кнопку Menu можно также использовать для возврата в предыдущие экранные меню, выхода и сохранения настроек меню.
 - Перечень источников может быть разным в зависимости от свободных разъемов проектора.
 - Если для изменения настроек экранного меню используется панель управления проектором или пульт ДУ, то изменения, сделанные в браузере, вступят в силу в проекторе через некоторое время.
3. Страница инструментов позволяет управлять проектором, настраивать параметры локальной сети и безопасный доступ к удаленному управлению проектором.

- i. Этот раздел используется только с системой управления Crestron. Порядок настройки см. на сайте компании Crestron или в руководстве пользователя.
 - ii. Вы можете присвоить имя проектору, чтобы регистрировать местоположение проектора и ответственного лица.
 - iii. Вы можете отрегулировать **Настройка управления по локальной сети**.
 - iv. После того, как настройки будут выполнены, доступ к удаленному управлению проектором через сеть будет защищен паролем.
 - v. После того, как настройки будут выполнены, доступ к странице инструментов будет защищен паролем.
- ☞ • Во избежание ошибок на странице инструментов вводите только английские буквы и цифры.
 - После выполнения настроек, нажмите кнопку Отправить, чтобы сохранить данные в проекторе.
 - vi. Для возврата на страницу управления через сеть нажмите кнопку **Выход**.

Обратите внимание на описанные в следующей таблице ограничения по длине (пробелы и знаки препинания также учитываются):

Элемент категории	Длина	Максимальное число знаков
Управление Crestron	IP-адрес	15
	IP ID	2
	Порт	5
Проектор	Имя проектора	10
	Местоположение	9
	Кому присвоено	9
Конфигурация сети	DHCP (включено)	(не применимо)
	IP-адрес	15
	Маска подсети	15
	Шлюз по умолчанию	15
	Сервер DNS	15
Пароль пользователя	Включено	(не применимо)
	Новый пароль	20
	Подтвердите	2
Пароль администратора	Включено	(не применимо)
	Новый пароль	20
	Подтвердите	20

4. На странице информации показываются данные и состояние проектора.



Для возврата на страницу управления по сети нажмите кнопку **Exit (Выход)**.

5. После нажатия кнопки “Обратитесь к IT-администратору” в верхнем правом углу экрана появится окно СЛУЖБА ПОМОЩИ. Вы сможете отправлять сообщения администраторам/пользователям программы RoomView™, подключенным к одной с вами локальной сети.

Дополнительные сведения см. на веб-сайте <http://www.crestron.com> и www.crestron.com/getroomview.

Работа с проектором в режиме ожидания

Некоторые функции проектора можно использовать в режиме ожидания (проектор подсоединен, но не активирован). Для использования этих функций нужно включить соответствующее меню в разделе **НАСТРОЙКИ СИСТЕМЫ: Основные > Настройки режима ожидания** и проверить правильность подключения кабелей. Описание способов подключения см. в главе "[Порядок подключения](#)".

Энергосбережение

Когда включен режим **Энергосбережение**, потребляется менее 1 Вт электроэнергии.

 Когда Вкл. режим **Энергосбережение**, следующие настройки недоступны.

Микрофон

Выберите **Вкл.**, если хотите использовать микрофон, когда проектор находится в режиме ожидания. Перед выключением проектора нужно отрегулировать громкость микрофона в меню **НАСТРОЙКИ СИСТЕМЫ: Дополнит. > Настройки звука > Громкость микрофона**.

Активный выход VGA

Выберите вариант **Вкл.** для вывода сигнала VGA, когда кабели от разъемов **COMPUTER IN 1** и **COMPUTER OUT** правильно подключены к соответствующим устройствам. Проектор выводит только сигнал со входа **COMPUTER IN 1**.

Активный аудиовыход

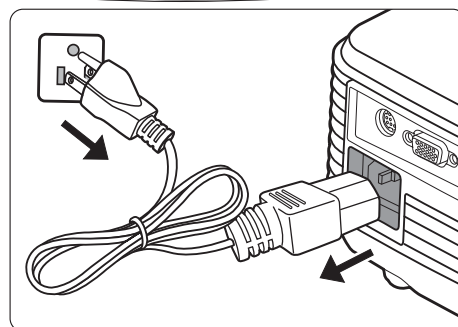
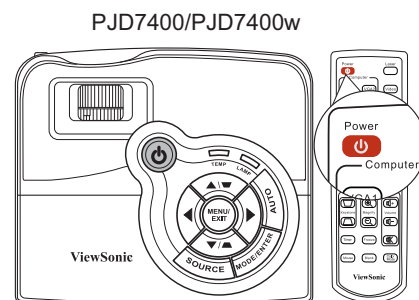
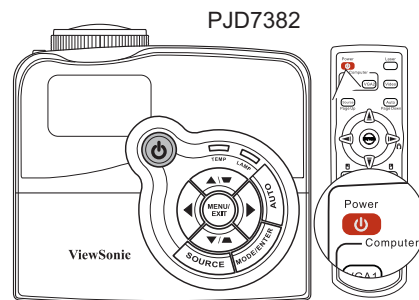
Выберите вариант **Вкл.** для вывода аудиосигнала, когда кабели от разъемов **AUDIO IN 1** и **AUDIO OUT** правильно подключены к соответствующим устройствам. Проектор выводит только аудиосигнал со входа **AUDIO IN 1**.

Выключение проектора

1. Нажмите **Power (Питание)**, после чего появится запрос на подтверждение. При отсутствии каких-либо действий со стороны пользователя в течение нескольких секунд сообщение исчезает.
2. Снова нажмите **Power (Питание)**.
3. Выньте вилку шнура питания из розетки, если не собираетесь пользоваться проектором в течение длительного времени.

⚠ ВНИМАНИЕ!

- В целях защиты лампы, проектор не реагирует на команды во время охлаждения.
- Не следует вынимать вилку шнура питания из розетки до окончания процедуры выключения проектора.



Работа с меню

Система меню

Обратите внимание, что функции экранных меню зависят от типа выбранного входного сигнала.


Эти пункты меню доступны только в том случае, если проектором обнаружен хотя бы один подходящий сигнал. Если к проектору не подключено оборудование или сигнал не обнаружен, доступны лишь некоторые пункты меню.

Главное меню	Подменю	Параметры
1. ДИСПЛЕЙ	Цвет экрана	Выкл./Белая доска/Зеленая доска/Школьная доска
	Формат	Авто/4:3/16:9/16:10 (только PJD7400w)
	Трапецеидальность	
	Положение	
	Фаза	
	Размер по горизонт.	
	Масштаб	
	Синхр. 3D	TI 3D DLP Link/Выкл.
	Синхр. 3D - Инвертировать	Отключено/Инвертировать
	Управление цветом	Основной цвет
Оттенок		
Насыщенность		
Усиление		
2. ИЗОБРАЖЕНИЕ	Цветовой режим	Источник - ПК: Макс. Яркость/ПК/ViewMatch/ Кино/Пользовательский 1/Пользовательский 2 Источник - видео: Макс. Яркость/Игры/ ViewMatch/Кино/Пользовательский 1/ Пользовательский 2
	Режим справки	Источник - ПК: Макс. Яркость/ПК/ViewMatch/ Кино Источник - видео: Макс. Яркость/Игры/ ViewMatch/Кино
	Яркость	
	Контрастность	
	Цвет	
	Оттенок	
	Резкость	
	Brilliant Color	Вкл./Выкл.
	Цветовая температура	T1/T2/T3/T4
	Сохранить настройки	


Главное меню	Подменю	Параметры	
3. ИСТОЧНИК	Быстрый автопоиск	Вкл./Выкл.	
	Язык	ENGLISH/ FRANÇAIS/ DEUTSCH/ ITALIANO/ ESPAÑOL/ РУССКИЙ/ 繁體中文/简体中文/日本語/ 한국어/ Svenska/ Nederlands/ Türkçe/ Čeština/ Português/ ภาษาไทย/ Polski/ Suomi	
4. НАСТРОЙКИ СИСТЕМЫ: Основные	Положение проектора	Спер. - стол/Сзади на столе/ Сзади на потолок/Спер. - потолок	
	Автоотключение	Отключено/5 мин./10 мин./ 20 мин./30 мин./40 мин./ 50 мин./60 мин.	
	Таймер пустого экрана	Отключено/5 мин./10 мин./ 15 мин./20 мин./25 мин./ 30 мин.	
	Блокировка клавиш панели	Вкл./Выкл.	
	Начальный экран	Черный/Синий/ViewSonic/ Снимок экрана/Выкл.	
	Снимок экрана		
	Сообщение	Вкл./Выкл.	
	Настройка управления по локальной сети	DHCP	Вкл./Выкл.
		IP-адрес проектора	
		Маска подсети	
		Шлюз по умолчанию	
		Сервер DNS	
		Применить	
Настройки режима ожидания	Энергосбережение	Вкл./Выкл.	
	Микрофон	Вкл./Выкл.	
	Активный выход VGA	Вкл./Выкл.	
	Активный аудиовыход	Вкл./Выкл.	

Главное меню	Подменю	Параметры	
5. НАСТРОЙКИ СИСТЕМЫ: Дополнит.	Режим высокогорья	Вкл./Выкл.	
	DCR	Вкл./Выкл.	
	Настройки звука	Отключение звука	Вкл./Выкл.
		Громкость	
		Громкость микрофона	
	Настройки меню	Время вывода меню	5 с/10 с/15 с/20 с/25 с/30 с
		Положение меню	В центре/Вверху слева/ Вверху справа/Внизу слева/Внизу справа
	Субтитры (СТ)	Включить СТ	Вкл./Выкл.
		Версия СТ	СС1/СС2/СС3/СС4
	Настройки лампы	Режим лампы	Обычный/Экономичный
		Сброс таймера лампы	
		Эквив. Ресурс Лампы	
	Таймер презентации	Интервал таймера	1~240 мин.
		Дисплей таймера	Всегда/1 Мин/2 Мин/ 3 Мин/Никогда
		Положение таймера	Слева сверху/Слева снизу/ Справа сверху/ Справа снизу
		Способ отсчета таймера	Назад/Вперед
		Звуковое напоминание	Вкл./Выкл.
Начать подсчет/Выкл.			
Изменить пароль			
Настройки безопасн.	Блокировка при включении	Вкл./Выкл.	
	Сброс всех настроек	Вкл./Выкл.	
6. ИНФОРМАЦИЯ	Текущее состояние системы	<ul style="list-style-type: none"> • Источник • Цветовой режим • Разрешение • Система цвета • Эквив. Ресурс Лампы • MAC-адрес 	

Описание каждого меню


Функция	Описание
Цвет экрана	Корректировка цвета проецируемого изображения в тех случаях, когда поверхность отображения не является белой. Подробности см. в разделе " Использование Цвет экрана " на стр. 36.
Формат	Предусмотрены четыре варианта соотношения сторон изображения в зависимости от используемого источника входного сигнала. Подробности см. в разделе " Выбор формата изображения " на стр. 34.
Трапецеидальность	Коррекция любого трапецеидального искажения изображения. Подробности см. в разделе " Коррекция трапецеидальных искажений " на стр. 32.
Положение	Отображение страницы настройки положения. Для перемещения проецируемого изображения воспользуйтесь кнопками перемещения. Значения, отображаемые в нижней части страницы, изменяются при каждом нажатии кнопки до достижения максимального или минимального соответствующего значения.
Фаза	Регулировка фазы синхронизации для уменьшения искажения изображения. 
Размер по горизонт.	Настройка ширины изображения по горизонтали.
Масштаб	Увеличение или уменьшение размера проецируемого изображения. Подробности см. в разделе " Увеличение и поиск деталей " на стр. 33.



1. Меню ДИСПЛЕИ

Функция	Описание
1. Меню ДИСПЛЕЙ	<p>В этом проекторе реализована функция 3D, обеспечивающая максимально реалистичное объемное отображение при просмотре 3D-фильмов, видеозаписей и спортивных передач.</p> <p>Для просмотра объемных изображений нужно надевать специальные 3D-очки.</p> <ul style="list-style-type: none"> • TI 3D DLP Link: Включение в проекторе интерфейса TI 3D DLP Link. • Выкл.: Отключение 3D. <p> Когда функция Синхр. 3D включена:</p> <ul style="list-style-type: none"> • Уровень яркости проецируемого изображения уменьшится. • Регулировка Цветовой режим невозможна. • Регулировать параметр Трапецеидальность можно только в ограниченном диапазоне углов. • Функция Масштаб способна увеличивать изображение только в ограниченном диапазоне.
	<p>Синхр. 3D - Инвертировать</p> <p>Если заметите инверсию глубины представления изображения, то для устранения проблемы включите эту функцию. (Только для TI 3D DLP Link)</p>
	<p>Управление цветом</p> <p>Подробности см. в разделе "Управление цветом" на стр. 38.</p>
2. Меню ИЗОБРАЖЕНИЕ	<p>Цветовой режим</p> <p>Стандартные режимы изображения позволяют оптимизировать настройку изображения в соответствии с типом программы. Подробности см. в разделе "Выбор режима изображения" на стр. 35.</p>
	<p>Режим справки</p> <p>Выбор режима изображения, наиболее подходящего по качеству изображения, и дальнейшая тонкая настройка изображения путем установки параметров, отображаемых ниже на этой странице. Подробности см. в разделе "Настройка режима Пользовательский 1/Пользовательский 2" на стр. 36.</p>
	<p>Яркость</p> <p>Регулировка яркости изображения. Подробности см. в разделе "Регулировка параметра Яркость" на стр. 37.</p>
	<p>Контрастность</p> <p>Регулировка контрастности между темной и светлой частями изображения. Подробности см. в разделе "Регулировка параметра Контрастность" на стр. 37.</p>
	<p>Цвет</p> <p>Регулирование уровня насыщенности цвета -- количества каждого цвета в изображении. Подробности см. в разделе "Регулировка параметра Цвет" на стр. 37.</p>

	Функция	Описание
2. Меню ИЗОБРАЖЕНИЕ	Оттенок	<p>Настройка красного и зеленого цветового оттенка изображения. Подробности см. в разделе "Регулировка параметра Оттенок" на стр. 37.</p> <p> Эта функция доступна только при выборе Video или S-Video с системой NTSC.</p>
	Резкость	Регулировка резкости изображения. Подробности см. в разделе "Регулировка параметра Резкость" на стр. 37.
	Brilliant Color	Регулировка уровня белого при поддержании правильного воспроизведения цветов. Подробности см. в разделе "Регулировка параметра Brilliant Color" на стр. 37.
	Цветовая температура	Подробности см. в разделе "Выбор значения для параметра Цветовая температура" на стр. 38.
	Сохранить настройки	Сохранение настроек, сделанных для режима Пользовательский 1 или Пользовательский 2.
3. Меню ИСТОЧНИК	Быстрый автопоиск	Подробности см. в разделе "Переключение источников входного сигнала" на стр. 29.
4. Меню НАСТРОЙКИ СИСТЕМЫ: Основные	Язык	Выбор языка экранных меню. Подробности см. в разделе "Работа с меню" на стр. 26.
	Положение проектора	Проектор можно установить под потолком или сзади проектора, а также с одним или несколькими зеркалами. Подробности см. в разделе "Выбор места для установки" на стр. 14.
	Автоотключение	Автоматическое выключение проектора при отсутствии входного сигнала в течение заданного периода времени. Подробности см. в разделе "Настройка Автоотключение" на стр. 59.
	Таймер пустого экрана	Задание времени отображения пустого экрана после включения функции пустого экрана; по истечении указанного времени снова выводится изображение. Подробности см. в разделе "Скрытие изображения" на стр. 40.
	Блокировка клавиш панели	Блокировка или разблокировка всех кнопок панели, кроме  Питание, на проекторе и кнопок на пульте ДУ. Подробности см. в разделе "Блокировка кнопок управления" на стр. 41.

	Функция	Описание
4. Меню НАСТРОЙКИ СИСТЕМЫ: Основные	Начальный экран	Выбор экранной заставки, которая появляется при включении проектора.
	Снимок экрана	Создание снимка экрана и сохранение проецируемого изображения в виде Снимок экрана . Подробности см. в разделе " Создание собственной начальной заставки " на стр. 42.
	Сообщение	Если выбрать вариант Вкл. , то на экране будет отображаться текущая информация, когда проектор обнаружит сигнал или будет вести его поиск.
	Настройка управления по локальной сети	Подробности см. в разделе " Управление проектором по локальной сети " на стр. 43.
	Настройки режима ожидания	Подробности см. в разделе " Работа с проектором в режиме ожидания " на стр. 47.
5. Меню НАСТРОЙКИ СИСТЕМЫ: Дополнит.	Режим высокогорья	Режим для работы на большой высоте. Подробности см. в разделе " Работа на большой высоте " на стр. 41.
	DCR	<p>Включение или отключение функции DCR (Динамический коэффициент контрастности). Выбор варианта Вкл. включает эту функцию; проектор автоматически переключит режим работы лампы с обычного на экономичный или наоборот в соответствии с обнаруженным источником входного сигнала.</p> <p> Эта функция доступна только в том случае, если источником сигнала служит ПК.</p> <p> При использовании функции DCR частое переключение режима работы лампы может сократить ее ресурс и увеличить уровень шума во время работы.</p>

Функция	Описание
Настройки звука	<p>Ниже приведены настройки, выполняемые для динамика проектора. Проверьте правильность подключения сигнала к аудиовходу/аудиовыходу проектора. Дополнительные сведения см. в разделах "Порядок подключения" на стр. 18 и "Воспроизведение звука через проектор" на стр. 22.</p> <p>Отключение звука Отключение звука, принимаемого со входов AUDIO IN 1 и AUDIO IN 2 (L/R). Это не влияет на уровень громкости микрофона.</p> <p>Громкость Регулировка уровня громкости звука, принимаемого со входов AUDIO IN 1 и AUDIO IN 2 (L/R).</p> <p>Громкость микрофона Регулировка уровня громкости микрофона.</p>
Настройки меню	<p>Время вывода меню Выбор времени отображения экранного меню после последнего нажатия кнопки. Продолжительность этого промежутка времени может составлять от 5 до 30 секунд с интервалом в 5 секунд.</p> <p>Положение меню Определяет положение экранного меню.</p>
Субтитры (СТ)	<p>Включить СТ Эта функция активируется при выборе варианта Вкл., если в выбранном входном сигнале передаются скрытые титры.</p> <ul style="list-style-type: none"> Титры: На экране в виде титров отображаются диалоги, дикторский текст и звуковые эффекты ТВ-программ и видеозаписей, содержащих скрытые титры (в программах ТВ-передач обычно обозначаются буквами "CC"). <p> Эта функция доступна только в том случае, если в качестве входного сигнала выбраны композитное видео или S-Video, а для ТВ-системы выбран вариант NTSC.</p> <p>Версия СТ Выбор предпочтительного режима скрытых титров. Для просмотра титров выберите вариант CC1, CC2, CC3 или CC4 (при выборе варианта CC1 титры отображаются на основном языке вашего региона).</p>

Функция	Описание
5. Меню НАСТРОЙКИ СИСТЕМЫ: Дополнит.	<p>Режим лампы Подробности см. в разделе "Установка для параметра Режим лампы варианта Экономичный" на стр. 59.</p> <p>Сброс таймера лампы Подробности см. в разделе "Сброс таймера лампы" на стр. 63.</p> <p>Эквив. Ресурс Лампы Дополнительные сведения о подсчете общего количества времени использования лампы см. в разделе "Определение наработки лампы" на стр. 59.</p>
	<p>Таймер презентации Напоминает докладчику о необходимости закончить презентацию через определенное время. Подробности см. в разделе "Установка таймера презентации" на стр. 39.</p>
	<p>Настройки безопасн. Подробности см. в разделе "Защита паролем" на стр. 27.</p>
	<p>Сброс всех настроек Возврат к исходным заводским настройкам.</p> <p> Сохранятся следующие настройки: Фаза, Размер по горизонт., Пользовательский 1, Пользовательский 2, Язык, Положение проектора, Режим высокогорья, Настройки безопасн.</p>
6. Меню ИНФОРМАЦИЯ	<p>Источник Показывает текущий источник сигнала.</p> <p>Цветовой режим Показывает режим, выбранный в меню ИЗОБРАЖЕНИЕ.</p> <p>Разрешение Показывает исходное разрешение входного сигнала.</p> <p>Система цвета Индикация ТВ-системы входного видеосигнала - NTSC, PAL, SECAM или RGB.</p> <p>Эквив. Ресурс Лампы Показывает наработку лампы в часах.</p> <p>MAC-адрес Показывает MAC-адрес проектора.</p> <p> MAC-адрес - означает Media Access Control Address (адрес для управления доступом к среде передачи данных) - уникальный адрес устройства, идентифицирующий его в сети.</p>

Уход за проектором

Данный проектор не требует значительного обслуживания. Единственное, что необходимо регулярно выполнять - это чистка объектива.

Запрещается снимать какие-либо детали проектора, кроме лампы. При необходимости замены других частей обращайтесь к поставщику.

Чистка объектива

В случае появления на поверхности объектива пыли или грязи выполните чистку.

- Для очистки от пыли используйте сжатый воздух.
- В случае появления грязи или пятен очистите поверхность с помощью бумаги для чистки объектива и аккуратно протрите мягкой тканью, смоченной чистящим средством для объектива.

ВНИМАНИЕ!

Запрещается чистить объектив абразивными материалами.

Чистка корпуса проектора

Перед чисткой корпуса выключите проектор согласно процедуре выключения, описанной в разделе ["Выключение проектора" на стр. 48](#), и отсоедините шнур питания.

- Для удаления грязи или пыли протрите корпус мягкой тканью без пуха.
- Для очистки от присохшей грязи или пятен увлажните мягкой тканью, смоченной водой или нейтральным (рН) растворителем. Затем протрите корпус.

ВНИМАНИЕ!

Запрещается использовать воск, спирт, бензин, растворитель и другие химические моющие средства. Это может привести к повреждению корпуса.

Хранение проектора

При необходимости длительного хранения проектора соблюдайте следующие правила.

- Убедитесь, что температура и влажность в месте хранения соответствуют рекомендациям для данного проектора. Эти сведения можно найти в разделе ["Технические характеристики" на стр. 66](#) или узнать у продавца.
- Уберите ножки регулятора наклона.
- Извлеките элементы питания из пульта ДУ.
- Упакуйте проектор в оригинальную или аналогичную упаковку.

Транспортировка проектора

Рекомендуется осуществлять транспортировку проектора в оригинальной заводской или аналогичной упаковке.

Сведения о лампе

Определение наработки лампы

Во время работы проектора продолжительность наработки лампы (в часах) автоматически рассчитывается с помощью встроенного таймера.

Для получения данных о времени работы лампы (в часах):

1. Нажмите **MENU/EXIT** на проекторе или **Menu** на пульте ДУ и затем нажимайте **◀/▶**, пока не выберете меню **НАСТРОЙКИ СИСТЕМЫ: Дополнит.**
2. Нажмите **▼**, чтобы выбрать пункт **Настройки лампы**, и нажмите **MODE/ENTER** на проекторе или **ENTER** на пульте ДУ. Откроется страница **Настройки лампы**.
3. В меню будет показана информация **Эквив. ресурс лампы**.
4. Для выхода из меню нажмите **MENU/EXIT** на проекторе или **Exit** на пульте ДУ. Сведения о времени наработки лампы можно также найти в меню **ИНФОРМАЦИЯ**.

Продление срока службы лампы

Проекторная лампа является расходным элементом. Чтобы максимально продлить срок службы лампы, можно выполнить следующие настройки в экранном меню.

Установка для параметра Режим лампы варианта Экономичный

Использование режима **Экономичный** уменьшает шум от системы и потребление электроэнергии на 20%. В режиме **Экономичный** уменьшается мощность светового потока, в результате проецируемое изображение становится темнее.

Установка режима **Экономичный** также позволяет увеличить срок службы лампы. Чтобы установить режим **Экономичный**, откройте меню **НАСТРОЙКИ СИСТЕМЫ: Дополнит. > Настройки лампы > Режим лампы** и нажмите **◀/▶**.

Настройка Автоотключение

При использовании данной функции происходит автоматическое выключение проектора при отсутствии входного сигнала в течение заданного периода времени во избежание сокращения срока службы лампы.

Чтобы установить режим **Автоотключение**, откройте меню **НАСТРОЙКИ СИСТЕМЫ: Основные > Автоотключение** и нажмите **◀/▶**. Если предустановленная продолжительность времени не подходит для вашей презентации, то выберите вариант **Отключено**. По истечении определенного промежутка времени проектор автоматически выключится.

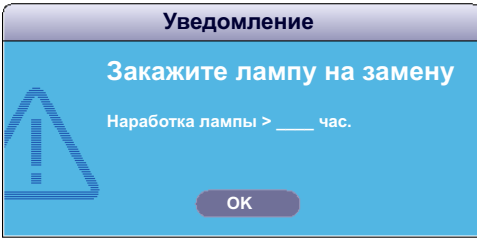
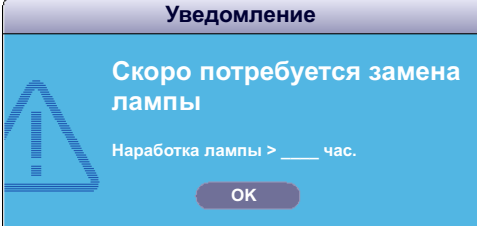
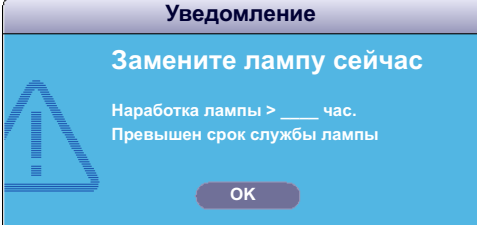
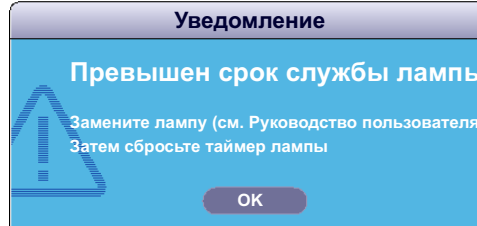
Срок замены лампы

Если **Индикатор лампы** загорится красным или появится сообщение о необходимости замены лампы, то либо установите новую лампу, либо обратитесь к продавцу. Использование старой лампы может вызвать нарушение нормальной работы проектора, кроме того, хотя и в достаточно редких случаях, это может привести к взрыву лампы.

ВНИМАНИЕ!

Индикаторы лампы и температуры загораются при перегреве лампы. Выключите проектор и оставьте для охлаждения в течение 45 минут. Если после включения питания индикатор лампы или температуры по-прежнему горит, обратитесь к поставщику. Подробности см. в разделе "**Индикаторы**" на стр. 64.

О необходимости замены лампы уведомляют следующие экранные сообщения:

Состояние	Сообщение
<p>Для обеспечения оптимальной работы установите новую лампу. Если проектор нормально работает в режиме Экономичный (см. раздел "Установка для параметра Режим лампы варианта Экономичный" на стр. 59), то можно продолжать работу до появления следующего предупреждения о наработке лампы.</p>	
<p>Необходимо установить новую лампу во избежание отключения проектора по истечении срока службы лампы.</p>	
<p>Настоятельно рекомендуется заменить лампу на этом этапе. Лампа является расходным материалом. Яркость лампы со временем уменьшается. Это не является неисправностью. В случае значительного снижения яркости лампу можно заменить. Если лампа не была заменена ранее, то это нужно будет сделать при появлении следующего сообщения.</p>	
<p>Для продолжения нормальной работы проектора данную лампу НЕОБХОДИМО заменить.</p>	

Замена лампы

Чтобы подготовить новую лампу, обратитесь к продавцу и сообщите ему типовой номер лампы.

Типовой номер: RLC-057 (PJD7382)

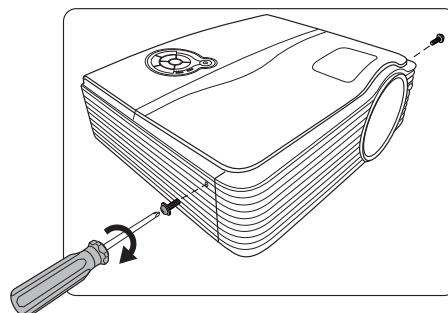
Типовой номер: RLC-066 (PJD7400/PJD7400w)

⚠ ВНИМАНИЕ!

Hg - Лампа содержит ртуть. Утилизировать в соответствии с местным законодательством. См. www.lamprecycle.org

- Во избежание поражения электрическим током, перед заменой лампы обязательно выключите проектор и отсоедините шнур питания.
- Перед заменой лампы для предотвращения ожога дайте проектору остыть в течение примерно 45 минут.
- Во избежание порезов, а также во избежание повреждения внутренних деталей проектора, соблюдайте предельную осторожность, удаляя острые осколки стекла разбившейся лампы. Перед заменой лампы очистите отсек лампы и выбросьте чистящие материалы. Будьте осторожны, так как края отсека лампы острые. После замены лампы вымойте руки.
- Для этого проектора разрешается использовать только лампы, сертифицированные компанией ViewSonic. Использование других ламп может привести к поражению электротоком или пожару.

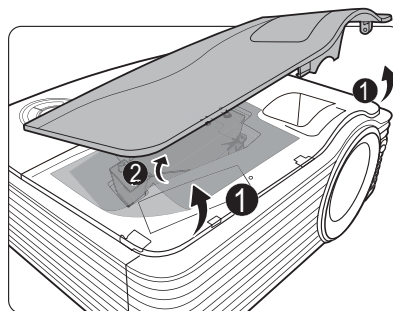
1. Выключите проектор и выньте вилку шнура питания из розетки. Если лампа горячая, то во избежание ожогов подождите приблизительно 45 минут, пока лампа остынет.
2. Ослабляйте винты, крепящие крышку лампы с двух сторон проектора, до тех пор, пока крышка лампы не ослабнет.



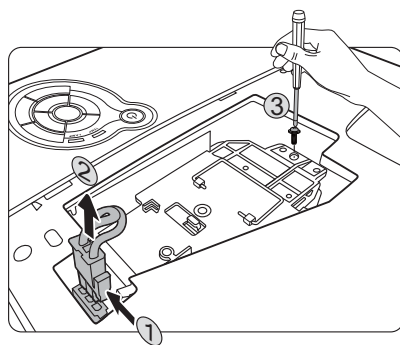
3. Снимите крышку отсека лампы с проектора.

⚠ ВНИМАНИЕ!

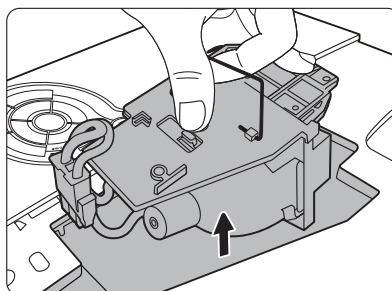
- Не включайте питание при снятой крышке лампы.
 - Не просовывайте пальцы между лампой и проектором. Острые углы внутри проектора могут причинить повреждения.
4. Снимите и выбросьте защитную пленку лампы.



-
5. Вытяните штепсельный соединитель лампы из гнезда в отсеке лампы. Отсоедините его от проектора, как показано на рисунке.
 6. Ослабьте винт крепления лампы.



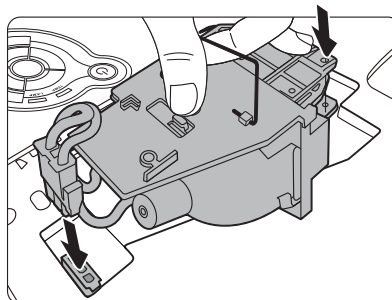
-
7. Поднимите ручку в вертикальное положение. С помощью ручки медленно вытяните лампу из проектора.



⚠ ВНИМАНИЕ!

- При слишком быстром вытягивании лампа может разбиться, и осколки попадут внутрь проектора.
- Не оставляйте лампу в местах возможного попадания воды или доступных детям, а также рядом с легко воспламеняющимися материалами.
- После извлечения лампы не касайтесь внутренних деталей проектора. Прикосновение к оптическим компонентам внутри проектора может привести к появлению цветных пятен и искажению проецируемого изображения.

-
8. Вставьте новую лампу в отсек лампы, выровняв ее в проекторе.
 9. Снова подсоедините штепсельный соединитель лампы и установите его в гнездо вровень с плоскостью проектора.

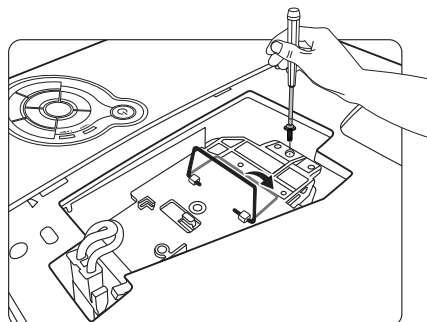


-
10. Затяните винт крепления лампы.

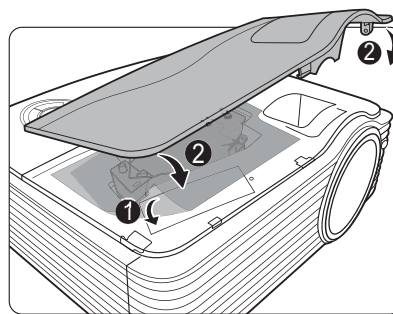
⚠ ВНИМАНИЕ!

- Незатянутый винт - это ненадежное соединение, которое может привести к нарушению нормальной работы проектора.
- Не затягивайте винт слишком сильно.

11. Убедитесь, что ручка находится полностью в горизонтальном положении и зафиксирована на месте.



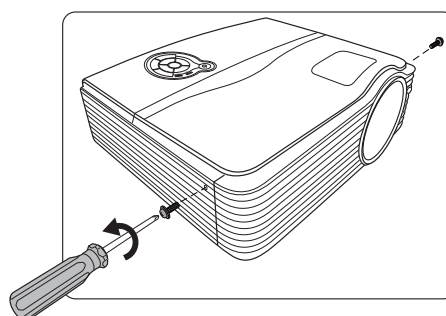
12. Поместите прилагаемую к новой лампе защитную пленку в отсек лампы.
13. Установите крышку лампы на проектор.



14. Затяните винты крепления крышки отсека лампы.

⚠ ВНИМАНИЕ!

- Незатянутый винт - это ненадежное соединение, которое может привести к нарушению нормальной работы проектора.
- Не затягивайте винты слишком сильно.



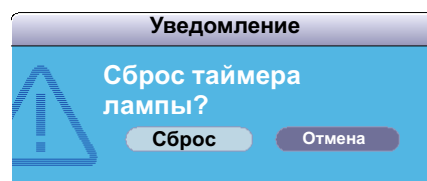
15. Включите проектор.

⚠ ВНИМАНИЕ!

Не включайте питание при снятой крышке лампы.

Сброс таймера лампы

16. После появления начального экрана войдите в экранное меню.
17. Перейдите в меню **НАСТРОЙКИ СИСТЕМЫ: Дополнит. > Настройки лампы**. Нажмите **MODE/ENTER** на проекторе или **ENTER** на пульте ДУ. Откроется страница **Настройки лампы**.
18. Нажмите **▼**, чтобы выбрать пункт **Сброс таймера лампы**, и нажмите **MODE/ENTER** на проекторе или **ENTER** на пульте ДУ. Откроется предупреждающее сообщение с вопросом, нужно ли сбросить таймер лампы.
19. Выберите **Сброс** и нажмите **MODE/ENTER** на проекторе или **ENTER** на пульте ДУ. Счетчик лампы устанавливается на "0".



⚠ ВНИМАНИЕ!

Не следует выполнять сброс показаний счетчика, если лампа не новая или не была заменена - это может привести к повреждению.

Индикаторы

Индикатор			Состояние и описание
Питание	Температура	Лампа	
Индикация питания			
Синий мигающий	Выкл.	Выкл.	Режим ожидания
Синий	Выкл.	Выкл.	Включение питания
Синий	Выкл.	Выкл.	Нормальная работа
Индикация лампы			
Пурпурный мигающий	Выкл.	Красный	Проектор автоматически выключился. После повторного включения проектора он снова отключается. Обратитесь за помощью к поставщику.
Выкл.	Выкл.	Красный	1. Требуется 90 секунд для охлаждения проектора. ИЛИ 2. Обратитесь за помощью к поставщику.
Индикация температуры			
Выкл.	Красный	Выкл.	Проектор автоматически выключился. После повторного включения проектора он снова отключается. Обратитесь за помощью к поставщику.
Выкл.	Красный	Красный	
Выкл.	Красный	Зеленый	
Красный	Красный	Красный	
Красный	Красный	Зеленый	
Синий	Красный	Красный	
Синий	Красный	Зеленый	
Пурпурный	Красный	Красный	
Пурпурный	Красный	Зеленый	
Выкл.	Зеленый	Красный	

Устранение неполадок в работе

② Проектор не включается.

Причина	Способ устранения
Питание от сети не поступает.	Подключите шнур питания к разъему питания на проекторе и вставьте штепсельную вилку в розетку. Если розетка оснащена выключателем, убедитесь в том, что он включен.
Попытка включения проектора во время охлаждения.	Дождитесь окончания процесса охлаждения.

② Отсутствует изображение

Причина	Способ устранения
Источник видеосигнала не включен или подключен неверно.	Включите источник видеосигнала и проверьте подключение сигнального кабеля.
Неправильное подключение проектора к источнику входного сигнала.	Проверьте подключение.
Неверно выбран входной сигнал.	Нажатием кнопки ИСТОЧНИК на проекторе или пульте ДУ выберите правильный входной сигнал.
Крышка объектива закрыта.	Откройте крышку объектива.

② Размытое изображение

Причина	Способ устранения
Неправильно сфокусирован объектив проектора.	Настройте фокус объектива регулятором фокуса.
Неправильное взаимное расположение проектора и экрана.	Отрегулируйте угол и направление проецирования, а также высоту, при необходимости.
Крышка объектива закрыта.	Откройте крышку объектива.

② Не работает пульт ДУ

Причина	Способ устранения
Разряжена батарейка.	Замените батарейку.
Между пультом ДУ и проектором имеется препятствие.	Уберите препятствие.
Вы находитесь далеко от проектора.	Встаньте на расстоянии не более 8 метров от проектора.

Технические характеристики

Технические характеристики проектора

 Все технические характеристики могут быть изменены без уведомления.

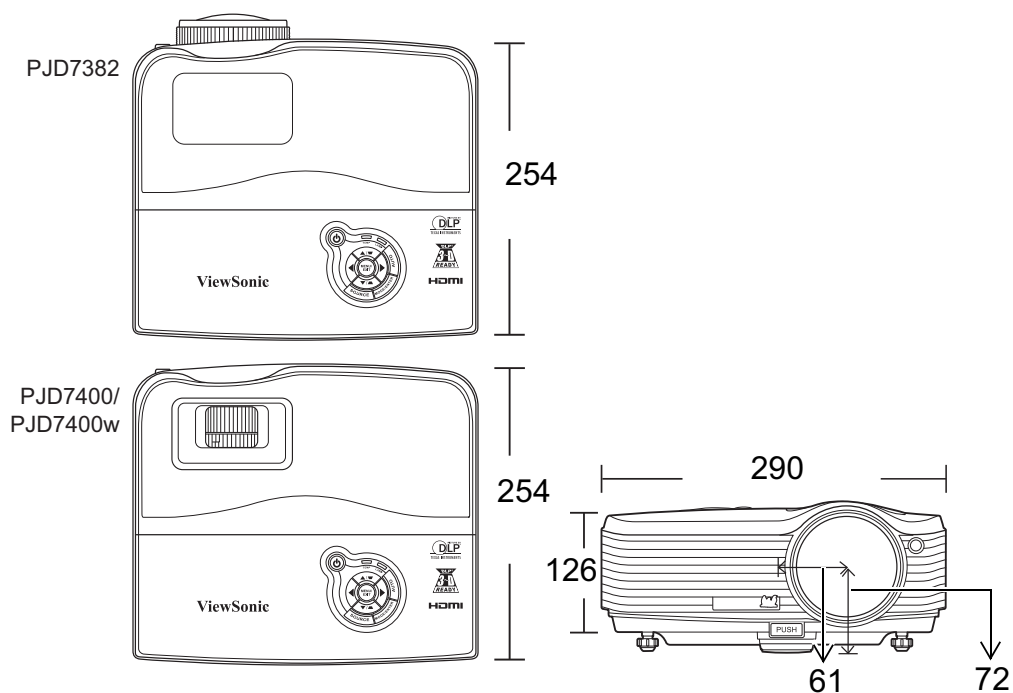
Общие			
Наименование изделия	Цифровой проектор		
Наименование модели	PJD7382	PJD7400	PJD7400w
Оптические характеристики			
Разрешение	1024 x 768 XGA	1024 x 768 XGA	1280 x 800 WXGA
Система отображения	Однокристалльное цифровое микрозеркальное устройство (DMD)		
Объектив, фокусное расстояние	F = 2,6, f = 6,9 мм	F = 2,59~2,87, f = 16,88~21,88 мм	
Лампа	Лампа 210 Вт	Лампа 300 Вт	
Электрические характеристики			
Питание	100-240 В перем. тока (автоматическое переключение номинала), сила тока 2,9 А, частота 50/60 Гц	100-240 В перем. тока (автоматическое переключение номинала), сила тока 4,5 А, частота 50/60 Гц	
Энергопотребление	329 Вт (макс.); < 1 Вт (в режиме ожидания)	425 Вт (макс.); < 1 Вт (в режиме ожидания)	
Механические характеристики			
Вес	3,5 кг	3,6 кг	
Входы			
Вход компьютера			
Вход RGB	15-контактный разъем D-sub (гнездо) x 2		
Вход видеосигнала			
S-VIDEO	4-контактный разъем Mini DIN x 1		
VIDEO	Разъем RCA x 1		
Вход сигнала SD/HDTV	Аналоговый – D-Sub <-> Компонентный, разъем RCA x 3 (через вход RGB)		
Вход аудиосигнала	Аудиогнездо ПК x 1/Аудиогнездо RCA (Лев./Прав.) x 1		
	Микрофон x 1		
Выходной разъем			
Выход RGB	15-контактный разъем D-sub (гнездо) x 1		
Динамик	10 Вт x 1 (усил. прибл. 10 Вт)		
12 В пост. тока (макс. 1А)			
Разъем управления			
Управление через последовательный порт RS-232	9-контактный x 1		
ЛВС	RJ45 x 1		
Последовательное управление по USB	Тип mini B		
ИК-приемник x 2			

Требования к окружающей среде

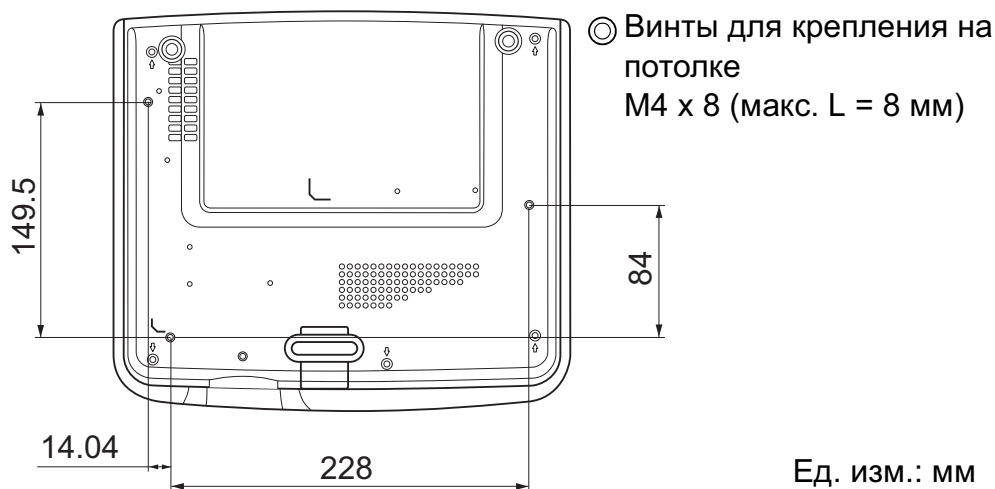
Температура эксплуатации	0°C–40°C на уровне моря
Отн. влажность при эксплуатации	10%–90% (без конденсации)
Высота над уровнем моря при эксплуатации	<ul style="list-style-type: none"> 0–1499 м при температуре 0°C–35°C 1500–3000 м при температуре 0°C–30°C (когда включен Режим высокогорья)

Размеры

290 мм (Ш) x 126 мм (В) x 254 мм (Г)



Установка для потолочного монтажа



Ед. изм.: мм


Таблица частот синхронизации

Поддерживаемые видеорежимы для входа ПК

Разрешение	Частота строк (кГц)	Частота кадров (Гц)	Частота пикселей (МГц)	Режим
720 x 400	31,469	70,087	28,3221	720 x 400_70
640 x 480	31,469	59,94	25,175	VGA_60
	37,861	72,809	31,5	VGA_72
	37,5	75	31,5	VGA_75
	43,269	85,008	36	VGA_85
	24,688	49,673	19,75	VGA_50
	61,91	119,518	52,5	VGA_120
800 x 600	37,879	60,317	40	SVGA_60
	48,077	72,188	50	SVGA_72
	46,875	75	49,5	SVGA_75
	53,674	85,061	56,25	SVGA_85
	30,998	49,916	30,75	SVGA_50
	77,425	119,854	83	SVGA_120
1024 x 768	48,363	60,004	65	XGA_60
	56,476	70,069	75	XGA_70
	60,023	75,029	78,75	XGA_75
	68,667	84,997	94,5	XGA_85
	39,634	49,98	52	XGA_50
	98,958	119,804	137,75	XGA_120
1280 x 720	92,89	120,32	162	WXGA_120
1280 x 800	49,702	59,81	83,5	WXGA_60
	62,795	74,934	106,5	WXGA_75
	71,554	84,88	122,5	WXGA_85
1280 x 960	60	60	108	1280 x 960_60
	85,938	85,002	148,5	1280 x 960_85
1440 x 900	55,935	59,887	106,5	WXGA+_60
1400 x 1050	65,317	59,978	121,75	SXGA+_60
1600 x 1200	75	60	162	UXGA
640 x 480@67Hz	35	66,667	30,24	MAC13
832 x 624@75Hz	49,722	74,546	57,28	MAC16
1024 x 768@75Hz	60,241	75,02	80	MAC19
1152 x 870@75Hz	68,68	75,06	100	MAC21

Поддерживаемые режимы синхронизации для входа Компонентный-ΥΡ_bΡ_r

Формат сигнала	Частота по горизонтали (кГц)	Частота по вертикали (Гц)
480i(525i)@60Hz	15,73	59,94
480p(525p)@60Hz	31,47	59,94
576i(625i)@50Hz	15,63	50,00
576p(625p)@50Hz	31,25	50,00
720p(750p)@60Hz	45,00	60,00
720p(750p)@50Hz	37,50	50,00
1080i(1125i)@60Hz	33,75	60,00
1080i(1125i)@50Hz	28,13	50,00
1080P@60Hz	67,5	60
1080P@50Hz	56,26	50

 При отображении сигналов 1080i(1125i)/60 Гц или 1080i(1125i)/50 Гц возможно появление дрожания изображения.

Поддерживаемые режимы синхронизации для входов Video и S-Video

Режим Video	Частота по горизонтали (кГц)	Частота по вертикали (Гц)	Несущая частота (МГц)
NTSC	15,73	60	3,58
PAL	15,63	50	4,43
SECAM	15,63	50	4,25 о 4,41
PAL-M	15,73	60	3,58
PAL-N	15,63	50	3,58
PAL-60	15,73	60	4,43
NTSC4.43	15,73	60	4,43

Информация об авторских правах

Авторское право

Авторское право 2011 г. Все права защищены. Без предварительного письменного разрешения корпорации ViewSonic запрещается воспроизведение какой-либо части настоящей публикации, ее передача, перезапись, сохранение в системах поиска информации или перевод на какой-либо язык или компьютерный язык в любой форме и любыми средствами (электронными, механическими, магнитными, оптическими, химическими, вручную или иным образом).

Отказ от ответственности

Корпорация ViewSonic не делает никаких заявлений и не дает никаких гарантий, ни выраженных в явной форме, ни подразумеваемых, относительно содержания данного документа и, в частности, заявляет об отказе от подразумеваемых гарантий коммерческой пригодности или соответствия определенной цели. Кроме того, корпорация ViewSonic оставляет за собой право время от времени исправлять эту публикацию и вносить в нее изменения без обязательного уведомления кого-либо о таких исправлениях или изменениях.

*Наименования DLP, Digital Micromirror Device и DMD являются товарными знаками компании Texas Instruments. Другие торговые наименования и товарные знаки являются интеллектуальной собственностью соответствующих компаний и организаций.

Таблица кодов ИК-управления

Кнопка	формат	Байт 1	Байт 2	Байт 3	Байт 4
Power	NEC	83	F4	17	E8
Freeze	NEC	83	F4	03	fc
Вверх	NEC	83	F4	0b	f4
Вниз	NEC	83	F4	0c	f3
Влево	NEC	83	F4	0e	f1
Вправо/ Блокировка клавиш	NEC	83	F4	0f	f0
Color Mode	NEC	83	F4	10	ef
Volume+	NEC	83	F4	21	DE
Volume-	NEC	83	F4	22	DD
Auto/Page Down	NEC	83	F4	08	f7
Source/Page Up	NEC	83	F4	04	fb
Blank	NEC	83	F4	07	f8
Меню/Левая кнопка мыши	NEC	83	F4	30	CF
Magnify +	NEC	83	F4	18	e7
Magnify -	NEC	83	F4	19	e6
Enter	NEC	83	F4	15	ea
Exit/Правая кнопка мыши	NEC	83	F4	28	D7
Отключить звук	NEC	83	F4	14	eb
VGA1	NEC	83	F4	41	be
VGA2	NEC	83	F4	45	ba
Video	NEC	83	F4	52	ad
Keystone +	NEC	83	F4	09	F6
Keystone -	NEC	83	F4	0a	F5
Mouse	NEC	83	F4	31	CE
Timer	NEC	83	F4	27	d8

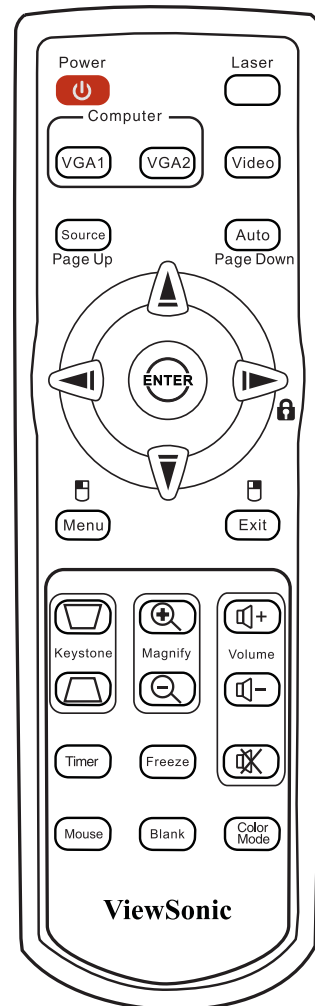


Таблица команд для управления по интерфейсу RS232

<Разводка контактов разъема>

Контакт	Описание	Контакт	Описание
1	NC	2	RX
3	TX	4	NC
5	GND	6	NC
7	RTSZ	8	CTSZ
9	NC		



<Интерфейс>

Протокол RS-232	
Скорость передачи	115200 бит/с (по умолчанию)
Размерность данных	8 бит
Контроль четности	Нет
Стоповый бит	1 бит
Управление потоком	Нет

Функция	Состояние	Действие	cmd
Питание	Запись	Включить	0x06 0x14 0x00 0x04 0x00 0x34 0x11 0x00 0x00 0x5D
		Выключить	0x06 0x14 0x00 0x04 0x00 0x34 0x11 0x01 0x00 0x5E
	Чтение	Состояние питания (вкл./выкл.)	0x07 0x14 0x00 0x05 0x00 0x34 0x00 0x00 0x11 0x00 0x5E
Сброс		Выполнить	0x06 0x14 0x00 0x04 0x00 0x34 0x11 0x02 0x00 0x5F
Начальный экран	Запись	Черный Начальный экран	0x06 0x14 0x00 0x04 0x00 0x34 0x11 0x0A 0x00 0x67
		Синий Начальный экран	0x06 0x14 0x00 0x04 0x00 0x34 0x11 0x0A 0x01 0x68
		Начальный экран ViewSonic	0x06 0x14 0x00 0x04 0x00 0x34 0x11 0x0A 0x02 0x69
		Начальный экран - снимок экрана	0x06 0x14 0x00 0x04 0x00 0x34 0x11 0x0A 0x03 0x6A
		Выкл. экран-заставку	0x06 0x14 0x00 0x04 0x00 0x34 0x11 0x0A 0x04 0x6B
	Чтение	Состояние Начального экрана	0x07 0x14 0x00 0x05 0x00 0x34 0x00 0x00 0x11 0x0A 0x68

Режим высокогорья	Запись	Режим высокогорья выключен	0x06 0x14 0x00 0x04 0x00 0x34 0x11 0x0C 0x00 0x69
		Режим высокогорья включен	0x06 0x14 0x00 0x04 0x00 0x34 0x11 0x0C 0x01 0x6A
	Чтение	Состояние режима высокогорья	0x07 0x14 0x00 0x05 0x00 0x34 0x00 0x00 0x11 0x0C 0x6A
Режим лампы	Запись	Режим работы лампы - Нормальный	0x06 0x14 0x00 0x04 0x00 0x34 0x11 0x10 0x00 0x6D
		Режим работы лампы - Экономичный	0x06 0x14 0x00 0x04 0x00 0x34 0x11 0x10 0x01 0x6E
	Чтение	Состояние режима работы лампы	0x07 0x14 0x00 0x05 0x00 0x34 0x00 0x00 0x11 0x10 0x6E
Сообщение	Запись	Выкл. сообщение	0x06 0x14 0x00 0x04 0x00 0x34 0x11 0x27 0x00 0x84
		Вкл. сообщение	0x06 0x14 0x00 0x04 0x00 0x34 0x11 0x27 0x01 0x85
	Чтение	Состояние сообщения	0x07 0x14 0x00 0x05 0x00 0x34 0x00 0x00 0x11 0x27 0x85
Положение проектора	Запись	Спер. - стол	0x06 0x14 0x00 0x04 0x00 0x34 0x12 0x00 0x00 0x5E
		Сзади на столе	0x06 0x14 0x00 0x04 0x00 0x34 0x12 0x00 0x01 0x5F
		Сзади на потолок	0x06 0x14 0x00 0x04 0x00 0x34 0x12 0x00 0x02 0x60
		Спер. - потолок	0x06 0x14 0x00 0x04 0x00 0x34 0x12 0x00 0x03 0x61
	Чтение	состояние положения проектора	0x07 0x14 0x00 0x05 0x00 0x34 0x00 0x00 0x12 0x00 0x5F
Синхр. 3D	Запись	ВЫКЛ.	0x06 0x14 0x00 0x04 0x00 0x34 0x12 0x20 0x00 0x7E
		TI 3D DLP Link	0x06 0x14 0x00 0x04 0x00 0x34 0x12 0x20 0x01 0x7F
	Чтение	Состояние Синхр. 3D	0x07 0x14 0x00 0x05 0x00 0x34 0x00 0x00 0x12 0x20 0x7F
Синхр. 3D - Инвертировать	Запись	Выкл.	0x06 0x14 0x00 0x04 0x00 0x34 0x12 0x21 0x00 0x7F
		Вкл.	0x06 0x14 0x00 0x04 0x00 0x34 0x12 0x21 0x01 0x80
	Чтение	Состояние Синхр. 3D - Инвертировать	0x07 0x14 0x00 0x05 0x00 0x34 0x00 0x00 0x12 0x21 0x80
Конт-растность	Запись	Уменьшить контраст	0x06 0x14 0x00 0x04 0x00 0x34 0x12 0x02 0x00 0x60
		Увеличить контраст	0x06 0x14 0x00 0x04 0x00 0x34 0x12 0x02 0x01 0x61
	Чтение	Коэффициент контраста	0x07 0x14 0x00 0x05 0x00 0x34 0x00 0x00 0x12 0x02 0x61
Яркость	Запись	Уменьшить яркость	0x06 0x14 0x00 0x04 0x00 0x34 0x12 0x03 0x00 0x61
		Увеличить яркость	0x06 0x14 0x00 0x04 0x00 0x34 0x12 0x03 0x01 0x62
	Чтение	Яркость	0x07 0x14 0x00 0x05 0x00 0x34 0x00 0x00 0x12 0x03 0x62

Формат	Запись	Формат - Авто	0x06 0x14 0x00 0x04 0x00 0x34 0x12 0x04 0x00 0x62
		Формат 4:3	0x06 0x14 0x00 0x04 0x00 0x34 0x12 0x04 0x02 0x64
		Формат 16:9	0x06 0x14 0x00 0x04 0x00 0x34 0x12 0x04 0x03 0x65
	Чтение	Формат	0x07 0x14 0x00 0x05 0x00 0x34 0x00 0x00 0x12 0x04 0x63
Авто-матическая настройка	Выполнить		0x06 0x14 0x00 0x04 0x00 0x34 0x12 0x05 0x00 0x63
Положение по горизонтали	Запись	Положение по горизонтали - сдвиг вправо	0x06 0x14 0x00 0x04 0x00 0x34 0x12 0x06 0x01 0x65
		Положение по горизонтали - сдвиг влево	0x06 0x14 0x00 0x04 0x00 0x34 0x12 0x06 0x00 0x64
	Чтение	Положение по горизонтали	0x07 0x14 0x00 0x05 0x00 0x34 0x00 0x00 0x12 0x06 0x65
Положение по вертикали	Запись	Положение по вертикали - сдвиг вверх	0x06 0x14 0x00 0x04 0x00 0x34 0x12 0x07 0x00 0x65
		Положение по вертикали - сдвиг вниз	0x06 0x14 0x00 0x04 0x00 0x34 0x12 0x07 0x01 0x66
	Чтение	чтение Положение по вертикали	0x07 0x14 0x00 0x05 0x00 0x34 0x00 0x00 0x12 0x07 0x66
Цветовая температура	Запись	цветовая температура T1	0x06 0x14 0x00 0x04 0x00 0x34 0x12 0x08 0x00 0x66
		цветовая температура T2	0x06 0x14 0x00 0x04 0x00 0x34 0x12 0x08 0x01 0x67
		цветовая температура T3	0x06 0x14 0x00 0x04 0x00 0x34 0x12 0x08 0x02 0x68
		цветовая температура T4	0x06 0x14 0x00 0x04 0x00 0x34 0x12 0x08 0x03 0x69
	Чтение	состояние цветовой температуры	0x07 0x14 0x00 0x05 0x00 0x34 0x00 0x00 0x12 0x08 0x67
Пустой экран	Запись	Пустой экран - вкл.	0x06 0x14 0x00 0x04 0x00 0x34 0x12 0x09 0x01 0x68
		Пустой экран - выкл.	0x06 0x14 0x00 0x04 0x00 0x34 0x12 0x09 0x00 0x67
	Чтение	Состояние пустого экрана	0x07 0x14 0x00 0x05 0x00 0x34 0x00 0x00 0x12 0x09 0x68
Корр. трапец. искаж. по верт.	Запись	Уменьшить	0x06 0x14 0x00 0x04 0x00 0x34 0x12 0x0A 0x00 0x68
		Увеличить	0x06 0x14 0x00 0x04 0x00 0x34 0x12 0x0A 0x01 0x69
	Чтение	Состояние корр. трапец. искаж.	0x07 0x14 0x00 0x05 0x00 0x34 0x00 0x00 0x12 0x0A 0x69

Цветовой режим	Запись	Макс. Яркость	0x06 0x14 0x00 0x04 0x00 0x34 0x12 0x0B 0x00 0x69
		Кино	0x06 0x14 0x00 0x04 0x00 0x34 0x12 0x0B 0x01 0x6A
		Пользовательский 1	0x06 0x14 0x00 0x04 0x00 0x34 0x12 0x0B 0x02 0x6B
		Пользовательский 2	0x06 0x14 0x00 0x04 0x00 0x34 0x12 0x0B 0x03 0x6C
		ПК/Игры	0x06 0x14 0x00 0x04 0x00 0x34 0x12 0x0B 0x04 0x6D
	ViewMatch	0x06 0x14 0x00 0x04 0x00 0x34 0x12 0x0B 0x05 0x6E	
	Чтение	Состояние станд. режима	0x07 0x14 0x00 0x05 0x00 0x34 0x00 0x00 0x12 0x0B 0x6A
Основной цвет	Запись	Основной цвет - Красный	0x06 0x14 0x00 0x04 0x00 0x34 0x12 0x10 0x00 0x6E
		Основной цвет - Зеленый	0x06 0x14 0x00 0x04 0x00 0x34 0x12 0x10 0x01 0x6F
		Основной цвет - Синий	0x06 0x14 0x00 0x04 0x00 0x34 0x12 0x10 0x02 0x70
		Основной цвет - Голубой	0x06 0x14 0x00 0x04 0x00 0x34 0x12 0x10 0x03 0x71
		Основной цвет - Пурпурный	0x06 0x14 0x00 0x04 0x00 0x34 0x12 0x10 0x04 0x72
	Основной цвет - Желтый	0x06 0x14 0x00 0x04 0x00 0x34 0x12 0x10 0x05 0x73	
	Чтение	Состояние основного цвета	0x07 0x14 0x00 0x05 0x00 0x34 0x00 0x00 0x12 0x10 0x6F
Оттенок	Запись	Уменьшение оттенка	0x06 0x14 0x00 0x04 0x00 0x34 0x12 0x11 0x00 0x6F
		Увеличение оттенка	0x06 0x14 0x00 0x04 0x00 0x34 0x12 0x11 0x01 0x70
	Чтение	Оттенок	0x07 0x14 0x00 0x05 0x00 0x34 0x00 0x00 0x12 0x11 0x70
Насыщенность	Запись	Уменьшение насыщенности	0x06 0x14 0x00 0x04 0x00 0x34 0x12 0x12 0x00 0x70
		Увеличение насыщенности	0x06 0x14 0x00 0x04 0x00 0x34 0x12 0x12 0x01 0x71
	Чтение	Насыщенность	0x07 0x14 0x00 0x05 0x00 0x34 0x00 0x00 0x12 0x12 0x71
Усиление	Запись	Уменьшение усиления	0x06 0x14 0x00 0x04 0x00 0x34 0x12 0x13 0x00 0x71
		Увеличение усиления	0x06 0x14 0x00 0x04 0x00 0x34 0x12 0x13 0x01 0x72
	Чтение	Усиление	0x07 0x14 0x00 0x05 0x00 0x34 0x00 0x00 0x12 0x13 0x72
Стоп-кадр	Запись	Стоп-кадр - вкл.	0x06 0x14 0x00 0x04 0x00 0x34 0x13 0x00 0x01 0x60
		Стоп-кадр - выкл.	0x06 0x14 0x00 0x04 0x00 0x34 0x13 0x00 0x00 0x5F
	Чтение	Состояние стоп-кадра	0x07 0x14 0x00 0x05 0x00 0x34 0x00 0x00 0x13 0x00 0x60

Источник вх. сигнала	Запись	Источник вх. сигнала - VGA	0x06 0x14 0x00 0x04 0x00 0x34 0x13 0x01 0x00 0x60
		Источник вх. сигнала - VGA2	0x06 0x14 0x00 0x04 0x00 0x34 0x13 0x01 0x08 0x68
		Источник вх. сигнала - композитный	0x06 0x14 0x00 0x04 0x00 0x34 0x13 0x01 0x05 0x65
		Источник вх. сигнала - SVIDEO	0x06 0x14 0x00 0x04 0x00 0x34 0x13 0x01 0x06 0x66
	Чтение	Источник	0x07 0x14 0x00 0x05 0x00 0x34 0x00 0x00 0x13 0x01 0x61
Быстрый автопоиск	Запись	Быстрый автопоиск - вкл.	0x06 0x14 0x00 0x04 0x00 0x34 0x13 0x02 0x01 0x62
		Быстрый автопоиск - выкл.	0x06 0x14 0x00 0x04 0x00 0x34 0x13 0x02 0x00 0x61
	Чтение	Состояние быстрого автопоиска	0x07 0x14 0x00 0x05 0x00 0x34 0x00 0x00 0x13 0x02 0x62
Отключение звука	Запись	Отключение звука - вкл.	0x06 0x14 0x00 0x04 0x00 0x34 0x14 0x00 0x01 0x61
		Отключение звука - выкл.	0x06 0x14 0x00 0x04 0x00 0x34 0x14 0x00 0x00 0x60
	Чтение	Состояние отключения звука	0x07 0x14 0x00 0x05 0x00 0x34 0x00 0x00 0x14 0x00 0x61
Громкость	Запись	Увеличить громкость	0x06 0x14 0x00 0x04 0x00 0x34 0x14 0x01 0x00 0x61
		Уменьшить громкость	0x06 0x14 0x00 0x04 0x00 0x34 0x14 0x02 0x00 0x62
	Чтение	Громкость	0x07 0x14 0x00 0x05 0x00 0x34 0x00 0x00 0x14 0x03 0x64

Язык	Запись	ENGLISH	0x06 0x14 0x00 0x04 0x00 0x34 0x15 0x00 0x00 0x61
		FRANÇAIS	0x06 0x14 0x00 0x04 0x00 0x34 0x15 0x00 0x01 0x62
		DEUTSCH	0x06 0x14 0x00 0x04 0x00 0x34 0x15 0x00 0x02 0x63
		ITALIANO	0x06 0x14 0x00 0x04 0x00 0x34 0x15 0x00 0x03 0x64
		ESPAÑOL	0x06 0x14 0x00 0x04 0x00 0x34 0x15 0x00 0x04 0x65
		РУССКИЙ	0x06 0x14 0x00 0x04 0x00 0x34 0x15 0x00 0x05 0x66
		繁體中文	0x06 0x14 0x00 0x04 0x00 0x34 0x15 0x00 0x06 0x67
		简体中文	0x06 0x14 0x00 0x04 0x00 0x34 0x15 0x00 0x07 0x68
		日本語	0x06 0x14 0x00 0x04 0x00 0x34 0x15 0x00 0x08 0x69
		한국어	0x06 0x14 0x00 0x04 0x00 0x34 0x15 0x00 0x09 0x6A
		Svenska	0x06 0x14 0x00 0x04 0x00 0x34 0x15 0x00 0x0a 0x6B
		Nederlands	0x06 0x14 0x00 0x04 0x00 0x34 0x15 0x00 0x0b 0x6C
		Türkçe	0x06 0x14 0x00 0x04 0x00 0x34 0x15 0x00 0x0c 0x6D
		Čeština	0x06 0x14 0x00 0x04 0x00 0x34 0x15 0x00 0x0d 0x6E
		Português	0x06 0x14 0x00 0x04 0x00 0x34 0x15 0x00 0x0e 0x6F
		ไทย	0x06 0x14 0x00 0x04 0x00 0x34 0x15 0x00 0x0f 0x70
		Polski	0x06 0x14 0x00 0x04 0x00 0x34 0x15 0x00 0x10 0x71
Suomi	0x06 0x14 0x00 0x04 0x00 0x34 0x15 0x00 0x11 0x72		
	Чтение	Язык	0x07 0x14 0x00 0x05 0x00 0x34 0x00 0x00 0x15 0x00 0x62
Время работы лампы	Запись	Сбросить наработку лампы	0x06 0x14 0x00 0x04 0x00 0x34 0x15 0x01 0x00 0x62
	Чтение	Наработка лампы	0x07 0x14 0x00 0x05 0x00 0x34 0x00 0x00 0x15 0x01 0x63
Состояние ошибки	Чтение	Состояние - ошибка чтения	0x07 0x14 0x00 0x05 0x00 0x34 0x00 0x00 0x0C 0x0D 0x66

Служба поддержки

По вопросам технической поддержки или гарантийного обслуживания обращайтесь к вашему региональному торговому представителю (см. таблицу).

ВНИМАНИЕ: Вы должны указать серийный номер вашего изделия.

Страна или регион	Веб-сайт	Список телефонов	Адрес электронной почты
Россия	www.viewsoniceurope.com/ru/	www.viewsoniceurope.com/ru/support/call-desk/	service_ru@viewsoniceurope.com
Беларусь (Русский)	www.viewsoniceurope.com/ru/	www.viewsoniceurope.com/ru/support/call-desk/	service_br@viewsoniceurope.com
Латвия (Русский)	www.viewsoniceurope.com/ru/	www.viewsoniceurope.com/ru/support/call-desk/	service_lv@viewsoniceurope.com

Ограниченная гарантия

VIEWSONIC® PROJECTOR

Применение гарантии:

Компания ViewSonic гарантирует отсутствие дефектов в материалах и исполнении данного изделия на протяжении гарантийного срока при нормальном использовании изделия. В случае обнаружения дефекта в материалах или исполнении данного изделия в течение гарантийного срока, компания ViewSonic по своему выбору отремонтирует или заменит данное изделие на аналогичное. При замене изделия или его частей может потребоваться повторное производство или переделка его частей или компонентов.

Срок действия гарантии:

Северная и Южная Америка: 3 года на все части, кроме лампы, начиная с даты первой покупки потребителя.

Европа: 3 года на все части, кроме лампы, 1 год на эксплуатацию, 1 год на оригинальную лампу, начиная с даты первой покупки потребителя.

Другие страны и регионы: свяжитесь с местным дилером или местным офисом ViewSonic на счет информации о гарантии.

Гарантия на лампу зависит от условий, проверки и утверждения. Применяется только для установленных ламп производителя.

Все спомогательные лампы, купленные отдельно, имеют гарантию 90 дней.

Кто защищен гарантией:

Эта гарантия действительная только для первого покупателя изделия.

Гарантия не применяется:

1. К изделиям с подделанным, измененным или удаленным серийным номером.
2. К изделиям поврежденным, изношенным или не функционирующим в результате:
 - a. Аварии, неправильного, небрежного, злоумышленного или злонамеренного использования; пожара, наводнения, удара молнии и других стихийных бедствий, неразрешенной модификации изделия или несоблюдения инструкций производителя.
 - b. Ремонта или попытки ремонта лицами, не имеющими разрешения от компании ViewSonic.
 - c. Порчи изделия при транспортировке.
 - d. Установки, монтажа или демонтажа изделия.
 - e. Внешних причин, например колебаний напряжения или отключения напряжения в электросети.
 - f. Использования устройств или комплектующих, с характеристиками не отвечающими спецификациям ViewSonic.
 - g. Естественного износа или старения.
 - h. Других причин, не являющихся дефектом изделия.
3. К изделиям, показывающим “остаточное изображение” (“image burn-in”) в результате длительного отображения одного и того же изображения.
4. К расходам на установку, настройку, монтаж и демонтаж.

Как получить техническое обслуживание:

1. Для получения сведений о гарантийном обслуживании обращайтесь в Службу технической поддержки ViewSonic (см. раздел “Customer Support”). От вас потребуется предоставить серийный номер изделия.
2. Для получения гарантийного обслуживания вы должны предоставить: (a) квитанцию о первичной покупке изделия с датой продажи, (b) ваше имя и фамилию, (c) ваш адрес, (d) описание проблемы, (e) серийный номер изделия.
3. Принесите или отправьте изделия (с предварительно оплаченной доставкой) в авторизованный сервисный центр компании ViewSonic или в компанию ViewSonic.
4. Для получения дополнительных сведений о ближайшем сервисном центре компании ViewSonic обращайтесь в компанию ViewSonic.

Отказ от подразумеваемых гарантий:

Производитель не дает никаких гарантий и отказывается от любых явно выраженных или подразумеваемых гарантий, не упомянутых в этом гарантийном документе, включая какие-либо гарантии относительно его коммерческой ценности или пригодности для каких-либо конкретных целей.

Отсутствие ответственности за ущерб:

Ответственность компании ViewSonic не может превышать стоимости ремонта или замены изделия. Компания ViewSonic не несет ответственности за:

1. любой ущерб собственности, вызванный какими-либо дефектами изделия, неудобство, потерю нематериальных активов, потерю времени, потерю доходов или прибыли, ущерб деловой репутации, потерю отношений с деловыми партнерами, и другие коммерческие убытки, даже в случае предварительного уведомления о возможности таких убытков или ущерба.
2. Любые другие убытки, включая намеренные, случайные, косвенные и иные убытки.
3. Убытки, связанные с иском или претензиями к покупателю от любых третьих сторон.

Применяемое право и юрисдикция:

Эта гарантия дает вам определенные юридические права, а также другие права, объем которых может быть различным в разных странах. некоторые государства не признают отказа на предоставления подразумеваемых гарантий или исключения преднамеренных и опосредованных убытков, поэтому указанные ограничения могут к вам не применяться.

Продажи за пределами С.Ш.А. и Канады:

За информацией по условиям гарантии и обслуживания изделий ViewSonic за пределами США и Канады обращайтесь в корпорацию ViewSonic или к местному дилеру корпорации ViewSonic. Срок гарантии на данное изделие в Китае (за исключением Гонг Конг, Макао и Тайвань) зависит от условий, указанных в гарантии технического обслуживания. Подробная информация о гарантии для пользователей из Европы и России находится на веб-сайте www.viewsoniceurope.com в разделе Поддержка/Гарантия.

