



VP3D1

D-видеопроцессор

Руководство пользователя

Соответствие требованиям

Декларация соответствия FCC

Это устройство соответствует требованиям части 15 Правил CFR 47 FCC. Эксплуатация возможна при соблюдении следующих двух условий: (1) это устройство не должно создавать помех, отрицательно влияющих на другие устройства, (2) это устройство должно иметь защиту от помех, способных вызвать сбои в его работе.

Данное оборудование протестировано и соответствует требованиям к цифровым устройствам класса В согласно части 15 Правил CFR 47 Комиссии FCC. Эти требования должны обеспечить разумную защиту от вредных помех при эксплуатации оборудования в жилых помещениях. Данное оборудование создает, использует и может излучать радиоволны, и если оно установлено или эксплуатируется с нарушением инструкций производителя, оно может создавать помехи для средств радиосвязи. Гарантировать отсутствие помех в каждом конкретном случае невозможно. Если оборудование вызывает помехи, мешающие приему радио- и телесигналов, что можно определить посредством выключения и включения оборудования, попытайтесь для устранения помех предпринять следующие действия:


- Перенаправьте или переместите принимающую антенну.
- Увеличьте расстояние между оборудованием и принимающей антенной.
- Подключите оборудование к другой розетке так, чтобы оно и приемное устройство питались от разных цепей.
- Обратитесь за помощью к торговому представителю или к специалисту по теле/радиооборудованию.

ПРЕДУПРЕЖДЕНИЕ: Вы предупреждены, что любые изменения или модификации не одобренные уполномоченной стороной могут лишить вас права эксплуатировать это оборудование.

Соответствие стандартам Канады

- Данное цифровое оборудование класса В соответствует требованиям канадского промышленного стандарта ICES-003.
- Cet appareil numérique de la classe B est conforme à la norme NMB-003 du Canada.

Соответствие требованиям ЕС

Устройство соответствует Директиве по электромагнитной совместимости 2004/108/ЕС и Директиве  по низкому напряжению 2006/95/ЕС.

Информация только для стран-членов ЕС:

Знак, показанный справа, соответствует требованиям Директивы 2002/96/ЕС (WEEE) по утилизации электрического и электронного оборудования.

Этот знак означает, что утилизация данного оборудования совместно с городскими бытовыми отходами **СТРОГО ЗАПРЕЩЕНА**. Для утилизации лампы необходимо использовать соответствующие системы сбора и возврата отходов производителю в соответствии с местным законодательством.

Если батареи, аккумуляторы и дисковые аккумуляторные элементы, используемые в данном оборудовании, маркированы химическими символами Hg, Cd, или Pb, это означает, что в данных батареях содержание тяжелых металлов превышает 0,0005 % ртути, 0,002 % кадмия или 0,004 % свинца.



Инструкция по безопасной эксплуатации

1. Внимательно прочтите эту инструкцию.
2. Сохраните эту инструкцию для будущего использования.
3. Соблюдайте все предупреждения.
4. Соблюдайте все указания.
5. Не используйте устройство вблизи воды.
6. Протрите мягкой сухой тканью.
7. Не перекрывайте вентиляционные отверстия. Выполните установку в соответствии с инструкциями производителя.
8. Не устанавливайте вблизи источников тепла, например радиаторов, обогревателей, печей и других генерирующих тепло устройств (включая электрические усилители).
9. В целях безопасности пользуйтесь полярной или заземляющей вилкой питания. Полярная вилка имеет два плоских контакта разной ширины. Заземляющая вилка имеет два контакта питания и заземляющий вывод. Широкий контакт и третий вывод обеспечивают дополнительную безопасность. Если вилка устройства не подходит к вашей розетке, обратитесь к специалисту-электрику для замены устаревшей розетки.
10. Не допускайте, чтобы шнур питания попадал под ноги проходящим людям. Обеспечьте удобный доступ к входным разъемам и точкам выхода кабелей из устройства. Убедитесь, что сетевая розетка легко доступна и находится рядом с устройством.
11. Используйте только принадлежности и подключаемые устройства, рекомендуемые производителем.
12. Используйте только с тележкой, стендом, штативом, столиком или кронштейном, указанными производителем или поставляемыми с устройством. При использовании с тележкой, во избежание травм не допускайте опрокидывания устройства и тележки.
13. Отключайте от сетевой розетки, если устройство не будет использоваться в течение длительного времени.
14. Для проведения технического обслуживания обращайтесь к квалифицированным специалистам. Техническое обслуживание требуется при повреждении частей устройства, например вилки или шнура питания, при попадании жидкости или посторонних предметов внутрь устройства, попадании устройства под дождь, в случае падения устройства или при нарушении нормального функционирования устройства.



Декларация о соответствии требованиям RoHS

Данное устройство сконструировано и производится в соответствии требованиям Директивы 2002/95/ЕС “По ограничению использования определенных опасных веществ в электрическом и электронном оборудовании” (RoHS) Совета ЕС и Европейского парламента и удовлетворяет требованиям Комитета технической адаптации (ТАС) к максимальным концентрациям вредных веществ как указано ниже:

Вещество	Рекомендуемая максимальная концентрация	Фактическая концентрация
Свинец (Pb)	0,1%	< 0,1%
Ртуть (Hg)	0,1%	< 0,1%
Кадмий (Cd)	0,01%	< 0,01%
Шестивалентный хром (Cr ⁶⁺)	0,1%	< 0,1%
Полибромдифенил (ПБД)	0,1%	< 0,1%
Полибромдифениловые эфиры (ПБДЭ)	0,1%	< 0,1%

Согласно Приложению к Директиве RoHS, упомянутой выше, продажа определенных комплектующих изделий с недопустимым содержанием вредных веществ запрещается:

Примеры запрещенных комплектующих:

1. Компактные флюоресцентные лампы и другие лампы, специально неупомянутые в Приложении к Директиве RoHS, с содержанием ртути в концентрациях до 5 мг.
2. Содержащие свинец электронно-лучевые трубки, электронные компоненты, флюоресцентные лампы и керамические компоненты (напр. пьезоэлектрические приборы).
3. Содержащие свинец высокотемпературные припои (например, припои с содержанием свинца 85% и выше).
4. Свинец в качестве компонента сплава в стали с содержанием свинца 0,35%, алюминии с содержанием свинца 0,4% и медных сплавах с содержанием свинца до 0,4%.

Авторские права

Авторское право © Корпорация ViewSonic®, 2011. Все права защищены.

ViewSonic, логотип с тремя птицами, OnView®, ViewMatch™ и ViewMeter® являются зарегистрированными торговыми марками корпорации ViewSonic.

Ограничение ответственности: корпорация ViewSonic не несет ответственности ни за какие технические или редакторские ошибки, равно как и за недостаточность информации в данном документе; ViewSonic также не несет ответственности за побочный или косвенный ущерб, связанный с использованием настоящего документа, а также с характеристиками и эксплуатацией изделия.

С целью постоянного совершенствования своей продукции, корпорация ViewSonic оставляет за собой право на изменение характеристик изделия без предварительного уведомления.

Без предварительного письменного разрешения корпорации ViewSonic запрещается копирование, воспроизведение или передача настоящего документа, полностью или частично, любыми способами и с любой целью.

Регистрация изделия

Для получения технической поддержки и дополнительной информации об изделии рекомендуется зарегистрировать ваше изделие через Интернет на вебсайте: www.viewsonic.com. Программа ViewSonic Wizard (программа поддержки изделия) на поставляемом компакт-диске также позволяет распечатать форму регистрации, которую вы можете выслать по почте или факсу в компанию ViewSonic.

Официальная информация о продукте

Название изделия:	VP3D1
Номер модели:	ViewSonic 3D Video Processor
Номер документа:	VS13964
Серийный номер:	VP3D1_UG_RUS Rev. 1A 01-27-11
Дата покупки:	_____

Утилизация продукта по истечении срока эксплуатации

Компания ViewSonic заботится о состоянии окружающей среды и обязуется направить все свои усилия на создание экологически чистых условий работы и жизни. Компания признательна за ваш вклад в более «умные» и экологически чистые информационные технологии. Для получения дополнительной информации посетите веб-сайт компании ViewSonic.

США и Канада: <http://www.viewsonic.com/company/green/recycle-program/>

Европа: <http://www.viewsoniceurope.com/uk/support/recycling-information/>

Тайвань: <http://recycle.epa.gov.tw/recycle/index2.aspx>

ОГЛАВЛЕНИЕ

Введение	2
Технические характеристики	2
Комплектация	2
Общий вид устройства	3
Вид спереди	3
Вид сзади	3
Индикаторы	4
Подключение	4
Подключение источников видеосигнала	5
Использование 3D-видеопроцессора	6
Игровая станция PlayStation® 3	6
Плеер 3D Blu-ray™	6
3D-ТВ (например, SKY 3D)	6
Устройство 3D (например, 3D DV/DC) с с выходным сигналом 2D 1080i SBS	6
Использование	7
Технические характеристики	8
Таблица синхронизации	8
Поддерживаемая синхронизация для входных 3D-видеосигналов	8
Совместимость с компьютером	8
Устранение неполадок	9

Введение

Технические характеристики

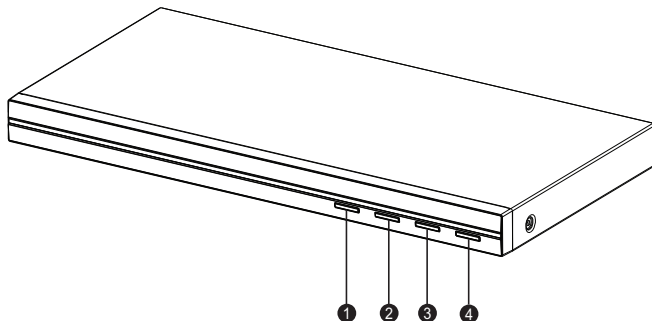
- Конвертирование 3D-видеофайлов из нескольких популярных форматов для отображения с помощью проекторов DLP-Link 3D ready.
- Автоматическое определение входного 3D-сигнала с плеера 3D Blu-ray™ и преобразование его в сигнал 720р 120 Гц.
- Совместимость с 3D-форматами HDMI 1.4a, включая формат SBS ("два изображения рядом") и др.
- Передача неизмененных 2D-изображений для стандартного отображения
- Ручное преобразование 3D-сигналов в формате SBS нажатием кнопки SBS (Режим SBS).
- Условия окружающей среды:
 - Температура:
Рабочая: 5°C - 35°C (41°F - 104°F)
Нерабочая: -20°C - 60°C (-4°F - 140°F)
 - Высота над уровнем моря:
Рабочая: 4880 м (16000 футов)
Нерабочая: 9140 м (30000 футов)

Комплектация

- 3D-видеопроцессор
- Кабель и адаптер питания
- Кабель HDMI
- Компакт-диск с ПО ViewSonic Wizard
- Краткое руководство

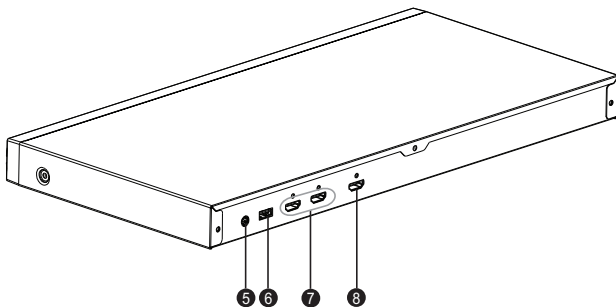
Общий вид устройства

Вид спереди



- ❶ Кнопка режима SBS (два изображения рядом)
- ❷ Кнопка HDMI 2
- ❸ Кнопка HDMI 1
- ❹ Кнопка включения питания

Вид сзади



- ❺ Гнездо подключения постоянного тока
- ❻ Сервисный порт
- ❼ Входные разъемы HDMI 1 / HDMI 2
- ❽ Выходной разъем HDMI (к проектору)

Индикаторы

Индикатор питания имеет красный цвет.

Индикатор режима SBS горит синим цветом при выборе режима.

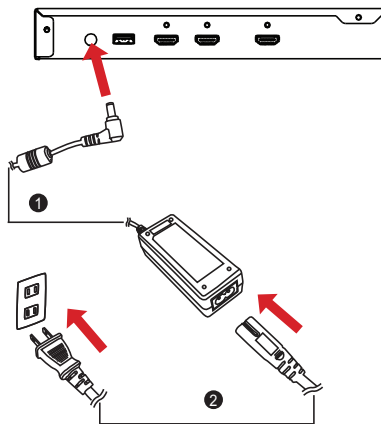
Индикатор HDMI 1 горит синим цветом при выборе и определении источника сигнала на этом входе.

Индикатор HDMI 2 горит синим цветом при выборе и определении источника сигнала на этом входе.

Состояние	Индикатор питания (красный)	Режим SBS (синий)	HDMI 1 (синий)	HDMI 2 (синий)
Состояние ожидания (кабель входного питания)	Не горит	Не горит	Не горит	Не горит
Входной сигнал HDMI 1 (по умолчанию)	Горит постоянно	Не горит	Горит постоянно	Не горит
Входной сигнал HDMI 2	Горит постоянно	Не горит	Не горит	Горит постоянно
Входной сигнал HDMI 1 и режим SBS	Горит постоянно	Горит постоянно	Горит постоянно	Не горит
Питание включено, входной сигнал HDMI 2 и режим SBS	Горит постоянно	Горит постоянно	Не горит	Горит постоянно

Подключение

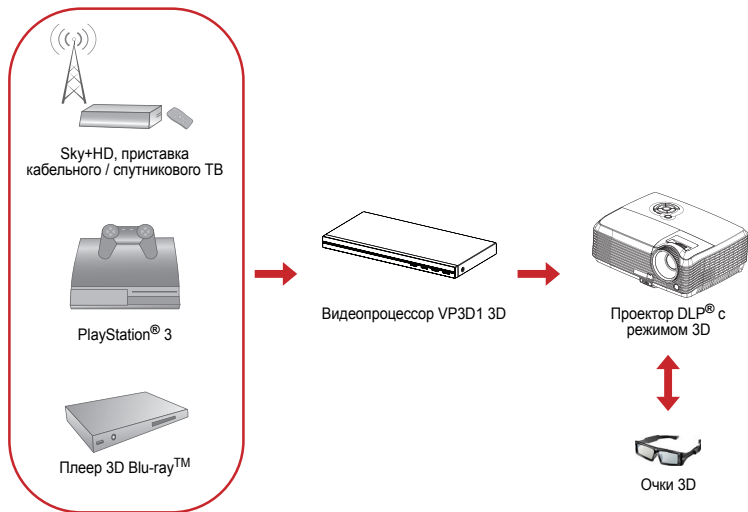
Подключение адаптера питания



1 Адаптер питания

2 Кабель питания

Подключение источников видеосигнала



Использование 3D-видеопроцессора

После подключения устройств с помощью HDMI-кабелей, как показано на рисунке, можно приступить к работе. Включите устройство источника 3D-сигнала, 3D-видеопроцессор и 3D-проектор.*

Примечание *. Устройство источника 3D-видеосигнала следует включать до включения 3D-видеопроцессора.

Игровая станция PlayStation® 3

1. Обновите до последней версии программное обеспечение игровой станции PlayStation® 3.
2. Выберите "Settings menu (Меню настройки) → Display settings (Настройки отображения) → Video output (Выход видео) HDMI".

Плеер 3D Blu-ray™

1. Плеер должен поддерживать диски 3D Blu-ray™ и подключен выход 3D-сигнала.
2. Установите диск 3D Blu-ray™ в плеер и нажмите кнопку воспроизведения.

3D-TV (например, SKY 3D)

1. Обратитесь к поставщику ТВ-программ для включения 3D-каналов в ваш пакет каналов.
2. Переключитесь на 3D-канал. - Должны отобразиться два изображения, расположенные рядом.
3. Нажмите кнопку режима SBS на передней панели 3D-видеопроцессора.*

Примечание *. Если входной сигнал передается в стандартном формате 2D, нажмите кнопку SBS для отключения данного режима.

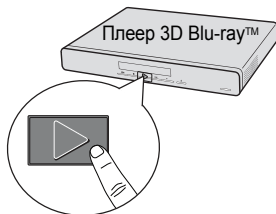
Устройство 3D (например, 3D DV/DC) с с выходным сигналом 2D 1080i SBS

1. Подключите устройство 3D и переключитесь на вывод 3D-контента с выводом 2D-контента в режиме SBS на 3D-видеопроцессор. Должны отобразиться два изображения, расположенные рядом.
2. Нажмите кнопку режима SBS на передней панели 3D-видеопроцессора.
3. После отображения в верхнем правом углу экрана символов "3D" включите режим на проекторе, включите и наденьте 3D-очки.
4. При необходимости используйте параметр 3D Sync-Invert для усиления объемного эффекта. Данный параметр устанавливается в разделе "Display" (Отображение) в экранном меню проектора.

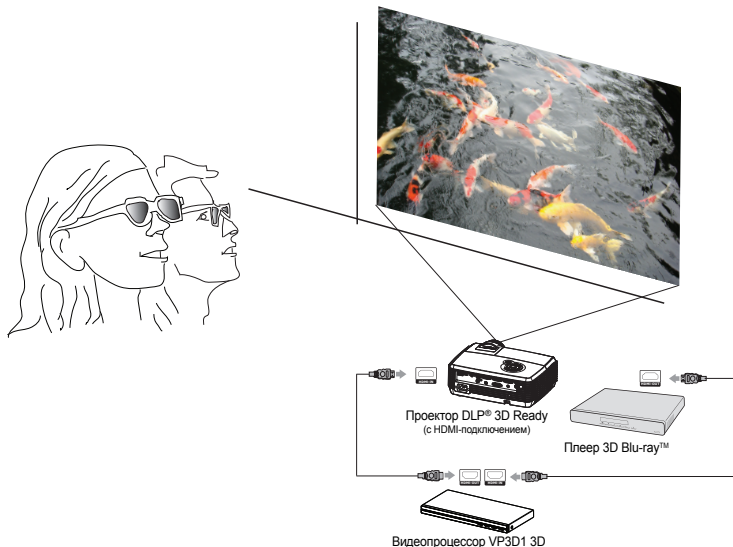
Примечание. Если входной сигнал передается в стандартном формате 2D, нажмите кнопку SBS для отключения данного режима. При заданном режиме SBS видеоконтент в формате 2D не отображается надлежащим образом.

Использование

1. Подключите видеопроцессор VP3D1 3D к плееру 3D Blu-ray™ с помощью кабеля HDMI.
2. Подключите видеопроцессор VP3D1 3D к проектору DLP® 3D Ready с помощью другого кабеля HDMI.
3. Включите устройства (плеер 3D Blu-ray™, видеопроцессор VP3D1 3D и проектор DLP® 3D Ready).
4. Нажмите кнопку воспроизведения на плеере.



5. Включите питание очков 3D.
6. Наденьте 3D-очки и окунитесь в объемное изображение!



Технические характеристики

Исходное 3D-разрешение на выходе	HD Ready 720p 120 Гц
Максимальное выходное разрешение	Full HD 1080P
Входы	2x HDMI 1.4a (HDCP) - с поддержкой звука USB типа A для обновления встроенного ПО
Выходы	1x HDMI 1.3 (HDCP) - с поддержкой звука
Совместимость с видеоформатом 2D	PAL SECAM 576i/p, NTSC 480i/p, HD 720p/1080i/1080p
Питание (адаптер питания)	~100-240 В, 50–60 Гц, 3 А
Энергопотребление	10 Вт (<1 Вт в режиме ожидания)
Габариты (Ш x Г x В)	430 x 210 x 36 мм
Масса	1,3 кг
Примечание. Конструкция и характеристики устройства могут изменяться без уведомления.	

Таблица синхронизации

Поддерживаемая синхронизация для входных 3D-видеосигналов

Режим	Разрешение (гориз. x верт.)	Частота кадров (Гц)	Формат 3D
720p	1280 x 720	50Hz	Упаковка кадров
720p	1280 x 720	50Hz	Сверху вниз
720p	1280 x 720	60Hz	Упаковка кадров
720p	1280 x 720	60Hz	Сверху вниз
1080i	1920 x 1080	60Hz	SBS (половина)
1080i	1920 x 1080	50Hz	SBS (половина)
1080p	1920 x 1080	24Hz	Упаковка кадров
1080p	1920 x 1080	24Hz	Сверху вниз

Совместимость с компьютером

Входное разрешение компьютера	Выходное разрешение компьютера
640 x 480 @ 60Hz	640 x 480 @ 60Hz
800 x 600 @ 60Hz	800 x 600 @ 60Hz
1024 x 768 @ 60Hz	1024 x 768 @ 60Hz
1280 x 720 @ 60Hz	1280 x 720 @ 60Hz
1280 x 800 @ 60Hz	1280 x 800 @ 60Hz
1280 x 1024 @ 60Hz	1280 x 1024 @ 60Hz
1400 x 1050 @ 60Hz	1400 x 1050 @ 60Hz
1440 x 900 @ 60Hz	1440 x 900 @ 60Hz
1680 x 1050 @ 60Hz	1680 x 1050 @ 60Hz
1600 x 1200 @ 60Hz	1600 x 1200 @ 60Hz
1920 x 1080 @ 60Hz	1920 x 1080 @ 60Hz

Устранение неполадок

- На экране нет изображения.
 1. Проверьте правильность и надежность подключения сигнальных кабелей и кабеля питания (см. раздел "Подключение").
 2. Убедитесь, что контакты разъемов не погнуты и не обломаны.
 3. Проверьте, все ли устройства включены.
- Размытое двойное изображение.
 1. Нажмите кнопку режима SBS для отключения данного режима, чтобы изображение в стандартном формате 2D не отображалось в размытом удвоенном виде.
 2. Два изображения, формат SBS.
 3. Нажмите кнопку режима SBS для включения данного режима, если входной сигнал передается в формате HDMI 1.3 2D 1080i SBS.
- Изображение псевдо-3D или некомфортная глубина изображения.
 1. Используйте параметр "3D Sync. Invert".
- Изображение не отображается в формате 3D.
 1. Проверьте, не разряжена ли батарейка очков 3D.

Служба поддержки

По вопросам технической поддержки или гарантийного обслуживания обращайтесь к вашему региональному торговому представителю (см. таблицу).

ВНИМАНИЕ: Вы должны указать серийный номер вашего изделия.

Страна или регион	Веб-сайт	Список телефонов	Адрес электронной почты
Россия	www.viewsoniceurope.com/ru/	www.viewsoniceurope.com/ru/support/call-desk/	service_ru@viewsoniceurope.com
Беларусь (Русский)	www.viewsoniceurope.com/ru/	www.viewsoniceurope.com/ru/support/call-desk/	service_br@viewsoniceurope.com
Латвия (Русский)	www.viewsoniceurope.com/ru/	www.viewsoniceurope.com/ru/support/call-desk/	service_lv@viewsoniceurope.com

Ограниченная гарантия

ViewSonic® 3D-видеопроцессор

Применение гарантии:

Компания ViewSonic гарантирует отсутствие дефектов в материалах и исполнении данного изделия на протяжении гарантийного срока при нормальном использовании изделия. В случае обнаружения дефекта в материалах или исполнении данного изделия в течение гарантийного срока, компания ViewSonic по своему выбору отремонтирует или заменит данное изделие на аналогичное. При замене изделия или его частей может потребоваться повторное производство или переделка его частей или компонентов.

Срок действия гарантии:

На карманную камеру с проектором ViewSonic Pocket Camcorder Projector предоставляется гарантия сроком 1 год на отсутствие производственного брака с момента его приобретения первым покупателем.

Кто защищен гарантией:

Эта гарантия действительная только для первого покупателя изделия.

Гарантия не применяется:

1. К изделиям с подделанным, измененным или удаленным серийным номером.
2. К изделиям поврежденным, изношенным или не функционирующим в результате:
 - a. Несчастный случай, неправильное использование, небрежное обращение, пожар, попадание воды, молнии или другие природные явления, несанкционированная модификация изделия или несоблюдение инструкций, поставляемых с изделием.
 - b. Любые повреждения изделия во время транспортировки.
 - c. Снятие или установка изделия.
 - d. Причины, не связанные с изделием, например колебания или отключение питания.
 - e. Использование расходных материалов и комплектующих, не удовлетворяющих техническим требованиям корпорации ViewSonic.
 - f. Естественный износ или старение.
 - g. Любые другие причины, не относящиеся к дефектам в изделии.
3. Любое изделие показывает состояние, известное как «приработка изображения», которое происходит когда статическое изображение отображается на изделии в течение длительного периода времени.
4. Расходы на услуги по демонтажу, установке, транспортировке в один конец, страхованию и настройке.

Как получить техническое обслуживание:

1. Для получения информации о порядке гарантийного обслуживания обращайтесь в отдел обслуживания клиентов компании ViewSonic (см. страничку обслуживания клиентов). При этом потребуется сообщить серийный номер изделия.
2. Для получения гарантийного обслуживания необходимо предоставить (a) чек с датой первичной покупки, (b) свою фамилию, (c) свой адрес, (d) описание неисправности и (e) серийный номер изделия.
3. Доставьте или отправьте изделие оплаченной посылкой в заводской упаковке в сервисный центр, уполномоченный корпорацией ViewSonic, или в корпорацию ViewSonic.
4. За дополнительной информацией или адресом ближайшего сервисного центра ViewSonic обращайтесь в корпорацию ViewSonic.

Отказ от подразумеваемых гарантий:

Не предоставляется никаких гарантий, будь то явных или подр., выходящих за пределы данного описания, включая подразумеваемые гарантии пригодности к продаже и соответствия определенному назначению.

Отсутствие ответственности за ущерб:

Ответственность компании ViewSonic не может превышать стоимости ремонта или замены изделия. Компания ViewSonic не несет ответственности за:

1. Повреждения другого имущества, связанные с неисправностью данного изделия, убытки, связанные с неудобством, невозможностью использования изделия, потерей времени, упущенной выгодой, упущенной возможностью, потерей деловой репутации, ущербом деловым отношениям или другие коммерческие убытки, даже если было получено уведомление о возможности таких убытков.
2. Любые другие убытки, независимо от того, были ли они второстепенными, побочными или какими-либо другими.
3. Любые претензии, предъявляемые пользователю третьими лицами.
4. Ремонт или попытка ремонта лицом, не уполномоченным корпорацией ViewSonic.

Применяемое право и юрисдикция:

Эта гарантия дает вам определенные юридические права, а также другие права, объем которых может быть различным в разных странах. некоторые государства не признают отказа на предоставления подразумеваемых гарантий или исключения преднамеренных и опосредованных убытков, поэтому указанные ограничения могут к вам не применяться.

Продажи за пределами С.Ш.А. и Канады:

За информацией по условиям гарантии и обслуживания изделий ViewSonic за пределами США и Канады обращайтесь в корпорацию ViewSonic или к местному дилеру корпорации ViewSonic. Срок гарантии на данное изделие в Китае (за исключением Гонг Конг, Макао и Тайвань) зависит от условий, указанных в гарантии технического обслуживания. Подробная информация о гарантии для пользователей из Европы и России находится на веб-сайте www.viewsoniceurope.com в разделе Поддержка/Гарантия.

4.3: ViewSonic 3D Video Processor

3DVP_LW01 Rev. 1a 02-11-09

