

# VIGOR®



**МАНИКЮРНО-ПЕДИКЮРНЫЙ НАБОР**  
**НХ-8601**

ИНСТРУКЦИЯ ПО ЭКСПЛУАТАЦИИ

# VIGOR®

## Инструкция по эксплуатации

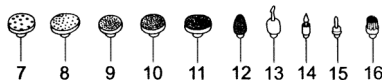
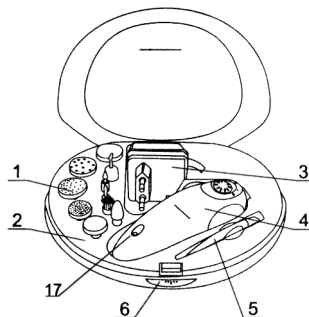
### УВАЖАЕМЫЙ ПОКУПАТЕЛЬ!

Мы благодарим Вас за выбор. Вы стали обладателем продукции торговой марки Vigor, которая отличается прогрессивным дизайном и высоким качеством исполнения. Мы надеемся, что наша продукция станет Вашим спутником на долгие годы.

**Внимательно прочитайте инструкцию перед использованием и сохраните для обращения к ней впоследствии!**

### СОСТАВНЫЕ ЧАСТИ

- |   |   |
|---|---|
| 1. Насадки для обработки ногтей                       | 12. Большая насадка для педикюра              |
| 2. Кейс с крышкой                                     | 13. Лопаточка для поднятия кутикулы           |
| 3. Зарядное устройство                                | 14. Малая конусообразная насадка              |
| 4. Прибор   | 15. Малая цилиндрическая насадка для педикюра |
| 5. Палочка для удаления кутикулы                      | 16. Чистящая кисточка                         |
| 6. Кнопка для открытия кейса                          | 17. Индикатор зарядки                         |
| 7-10. 4 диска с шероховатой поверхностью для педикюра |   |
| 11. Полировочный диск                                 |   |



## Инструкция по эксплуатации

### ЗАРЯДКА

1. Для зарядки прибора подключите его к зарядному устройству и вставьте зарядное устройство в розетку электросети.
2. На корпусе загорится индикатор зарядки.
3. После окончания зарядки отсоедините зарядное устройство от сети питания.

### РАБОТА С ПРИБОРОМ

1. Прибор предназначен для ухода за ногтями на ногах и на руках.
2. Вставьте нужную насадку в прибор и начинайте осторожно выполнять операцию, для которой предназначена насадка.
3. Перед сменой насадки убедитесь, что ось, на которую устанавливается насадка, неподвижна.
4. После окончания работы отсоедините насадку и уберите прибор в кейс.

### НАЗНАЧЕНИЕ НАСАДОК

- 1). Шероховатые диски. Эти насадки предназначены для удаления огрубевшей кожи со ступней. Чем более огрубевшая кожа, тем более шероховатый диск нужно использовать.
- 2). Полировочный диск. Эта насадка предназначена для тонкой полировки ногтей на завершающем этапе обработки.
- 3). Большая конусная насадка. Эта насадка предназначена для обработки толстых ногтей.
- 4). Малая цилиндрическая насадка. Эта насадка предназначена для тонкой обработки кончиков ногтей
- 5). Малая конусная насадка. Эта насадка предназначена для удаления кожи вокруг ногтей.
- 6). Щеточка. Эта насадка предназначена для очистки ногтей после обработки.
- 7). Малая насадка для бережной обработки. Эта насадка предназначена для бережной обработки ногтей.

### ХРАНЕНИЕ И УХОД

1. Отключите зарядное устройство от электросети.
2. Загрязнения, появившиеся на приборе или на зарядном устройстве, можно

# VIGOR®

## Инструкция по эксплуатации

- удалить с помощью влажной салфетки, после чего протереть его сухой салфеткой.
3. Не используйте химически активные вещества для очистки прибора.
  4. Хранить прибор рекомендуется в сухом прохладном месте.

### УТИЛИЗАЦИЯ

При утилизации пришедшего в негодность прибора примите все меры, чтобы не нанести вреда окружающей среде. В частности, не рекомендуется сжигать упаковку и части прибора, поскольку красители, используемые при изготовлении прибора и упаковки, при сжигании выделяют в атмосферу вредные вещества, которые могут нанести вред экологии и здоровью человека и животных.

### МЕРЫ ПРЕДОСТОРОЖНОСТИ

1. Перед подключением проверьте, соответствуют ли параметры тока, указанные на зарядном устройстве и в данной инструкции, параметрам в электросети.
2. Всегда отключайте прибор от сети питания после зарядки.
3. Не помещайте прибор и его части вблизи или поверх горячих поверхностей, таких как газовые и электроплиты, разогретые духовки.
4. Следите, чтобы сетевой шнур не свисал с края стола, а также не касался горячих поверхностей.
5. При отключении из электросети не тяните за шнур, т.к. это может повредить шнур и стать причиной короткого замыкания.
6. Не погружайте прибор и его составляющие в воду или другие жидкости.
7. Не используйте прибор для любых иных целей, кроме указанных в данной инструкции.
8. Прибор не предназначен для использования лицами (включая детей) с пониженными физическими, чувственными или умственными способностями или при отсутствии у них опыта или знаний, если они не находятся под контролем или не проинструктированы об использовании прибора лицом, ответственным за их безопасность.  
Дети должны находиться под контролем для недопущения игры с прибором
9. В случае обнаружения каких-либо неполадок прибора или его отдельных частей, не пользуйтесь прибором, необходимо обратиться в специализированный сервисный центр.

**Инструкция по эксплуатации****ТЕХНИЧЕСКИЕ ХАРАКТЕРИСТИКИ**

Питание	220-240 В, 50 Гц
Срок службы	2 года
Дата изготовления	30.06.2011

Фирма-производитель обращает внимание покупателей, что при эксплуатации прибора в рамках личных нужд и соблюдении правил пользования, приведенных в данной инструкции по эксплуатации, срок службы прибора может значительно превысить указанный в настоящей инструкции.

Фирма-производитель оставляет за собой право вносить в конструкцию и комплектацию изменения, не ухудшающие эксплуатационные качества товара.

**VIGOR®**

**Для заметок**

**VIGOR®**

**Для заметок**



ВИГОР ХАНГЕРИ КФТ  
1125, БУДАПЕШТ, ВАРОСКУТИ 18 Б, ВЕНГРИЯ  
[www.vigorgoods.com](http://www.vigorgoods.com)