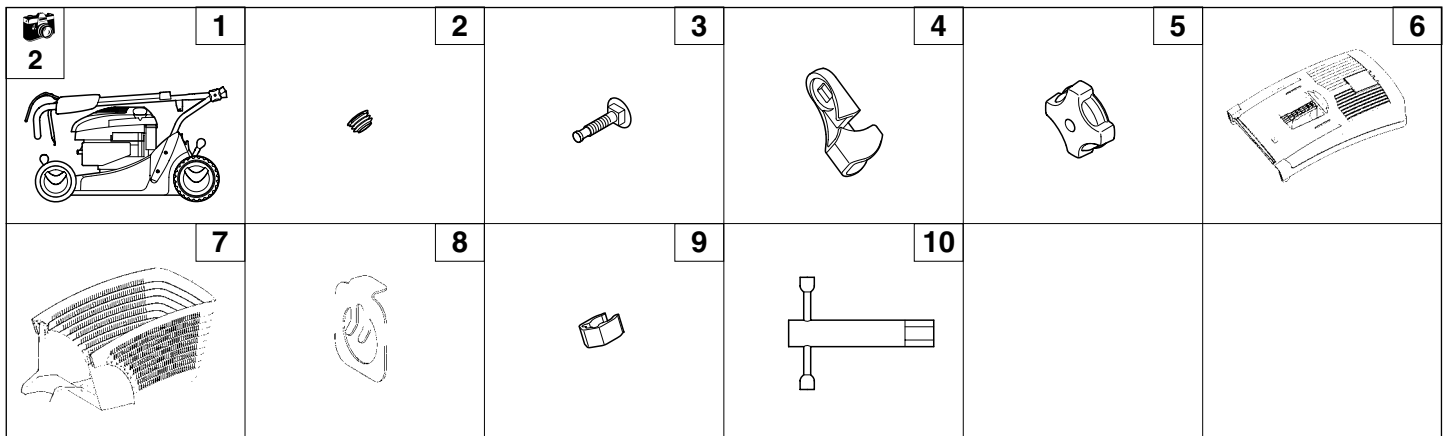
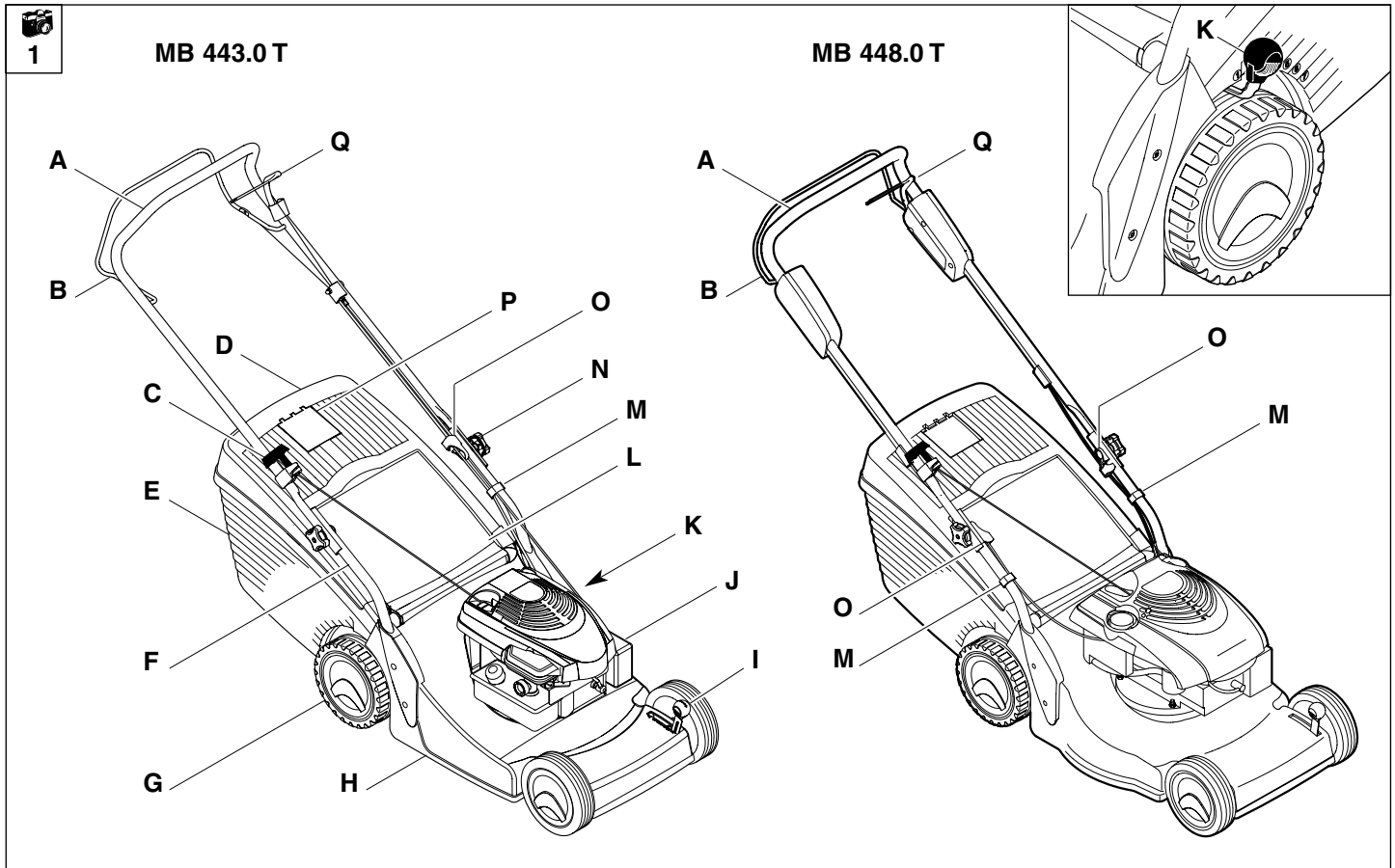


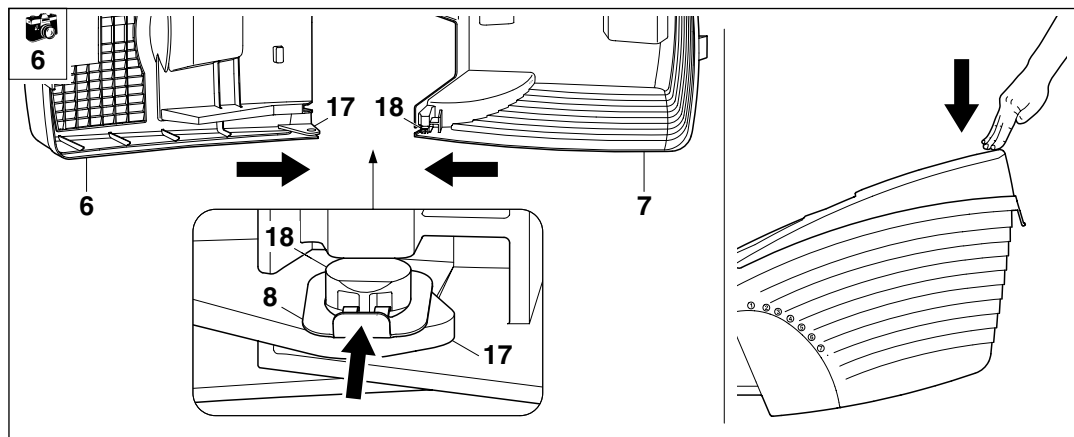
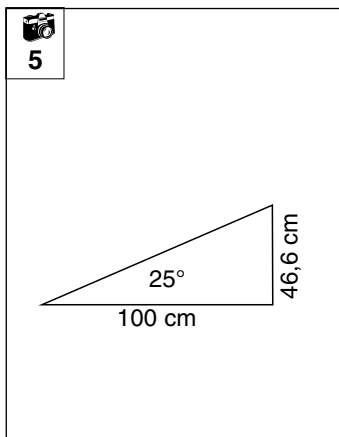
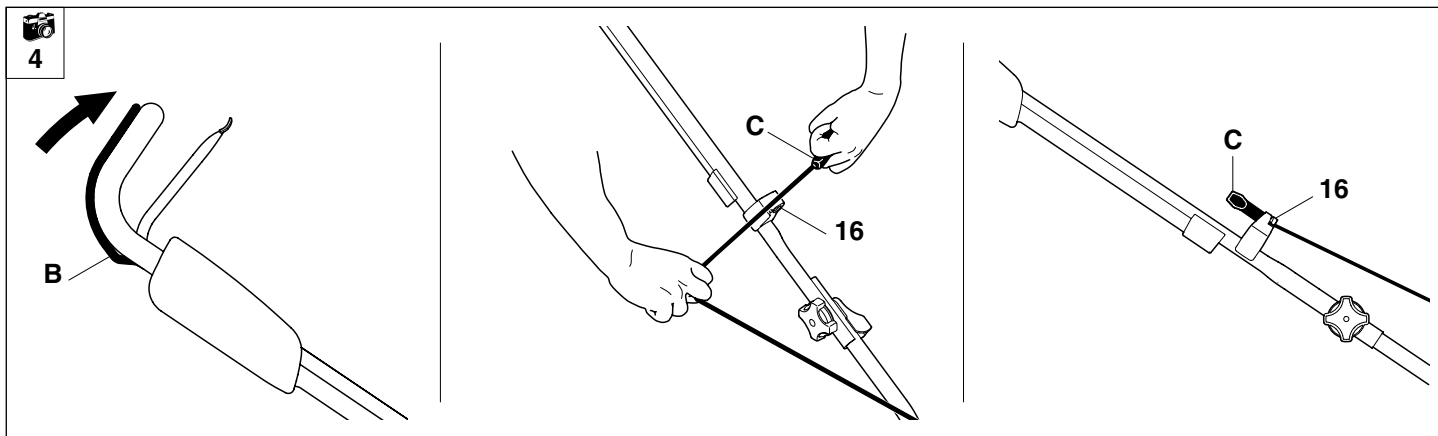
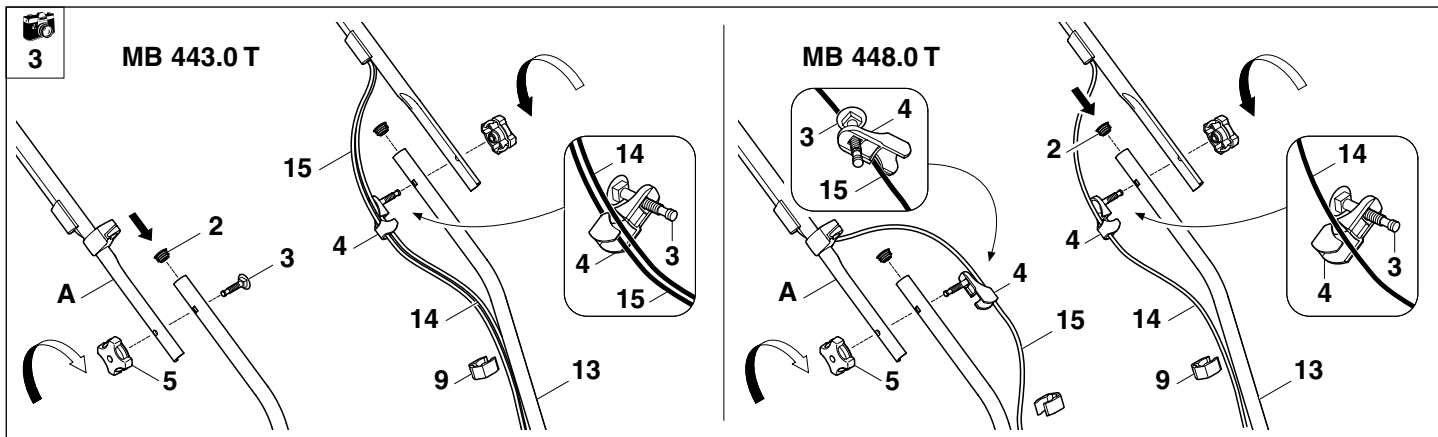
**MB 443.0, MB 443.0 T,
MB 448.0, MB 448.0 T**

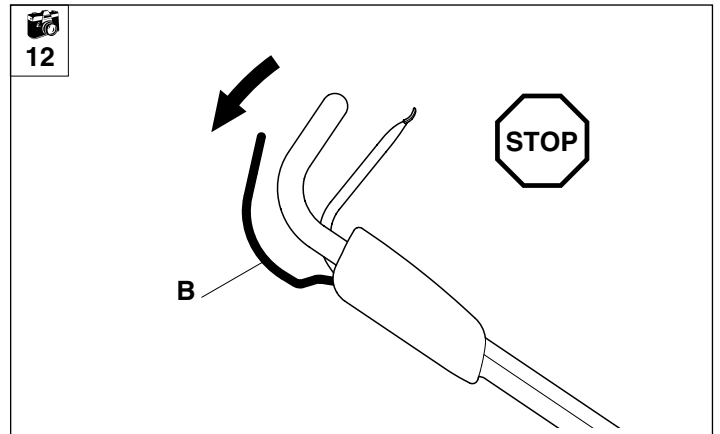
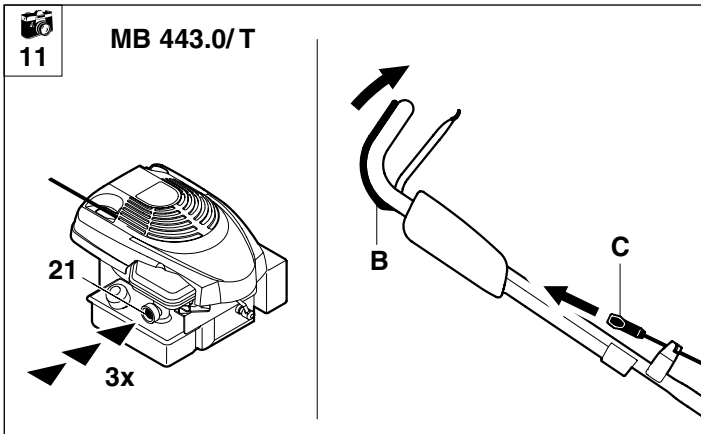
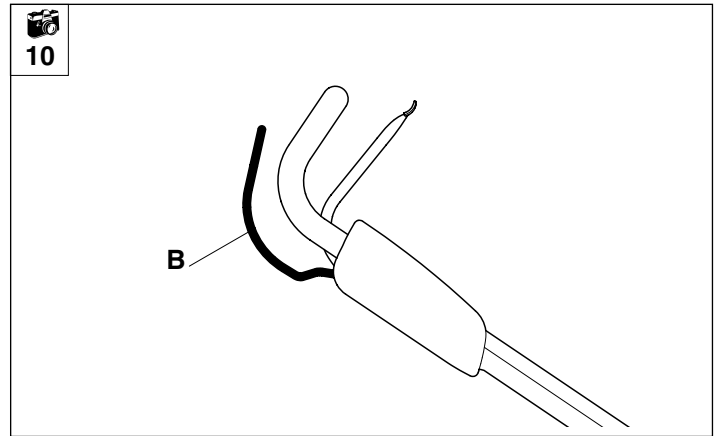
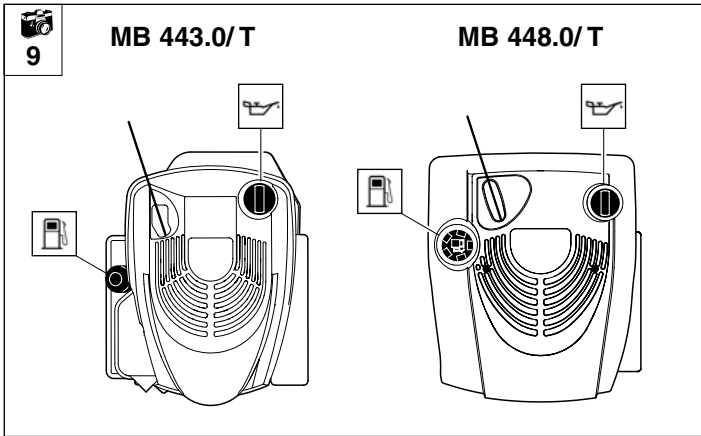
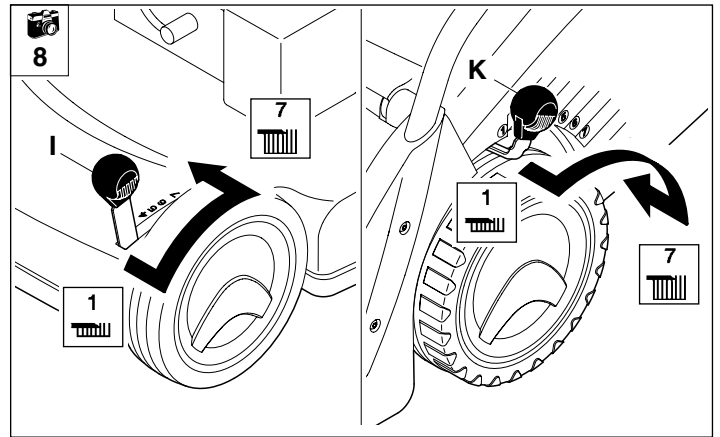
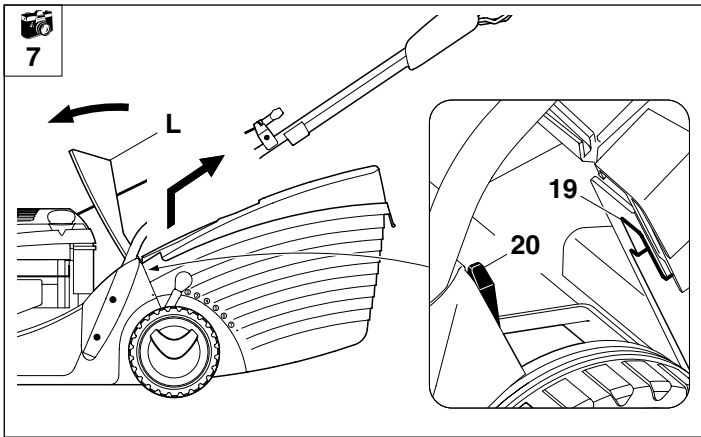
VIKING®



DE	Gebrauchsanleitung	HU	Használati útmutató
EN	Instruction manual	SR	Uputstvo za upotrebu
FR	Manuel d'utilisation	HR	Priručnik
NL	Gebruiksaanwijzing	CS	Návod k použití
IT	Istruzioni per l'uso	LV	Lietošanas instrukcija
ES	Manual de Instrucciones	LT	Naudojimo instrukcija
PT	Manual de utilização	RO	Instrucțiuni de utilizare
NO	Bruksanvisning	EL	Οδηγίες χρήσης
SV	Bruksanvisning	RU	Инструкция по эксплуатации
FI	Käyttöohjeet	BG	Упътване за употреба
DA	Betjeningsvejledning	UK	Посібник з експлуатації
PL	Instrukcja obsługi		
SL	Navodila za uporabo		
SK	Návod na použitie		
TR	Kullanım Kılavuzu		

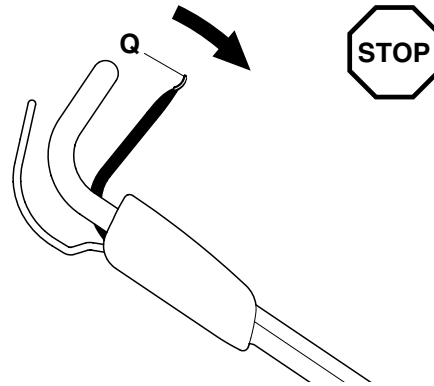
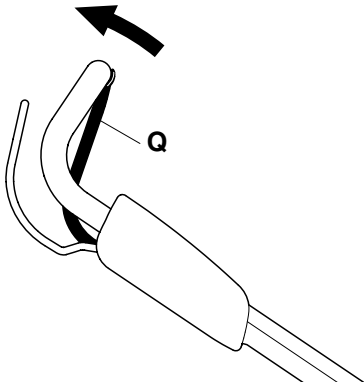




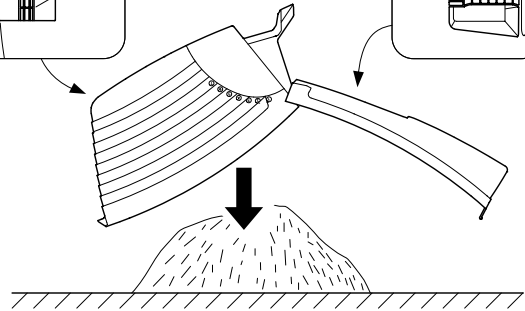
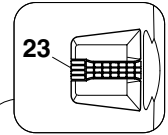
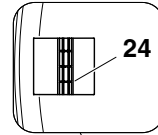
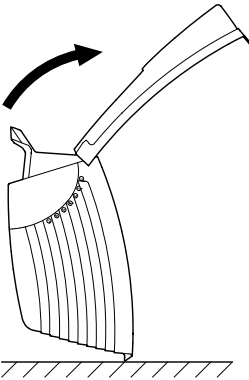
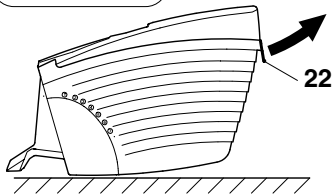
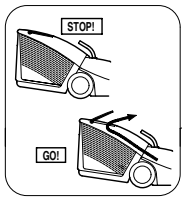




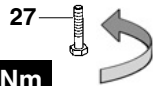
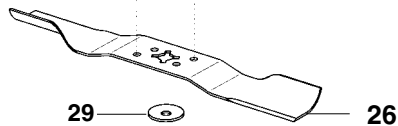
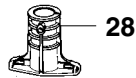
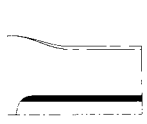
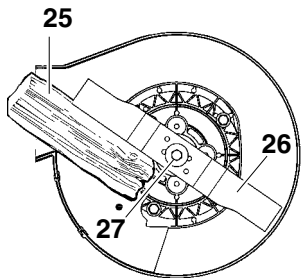
13



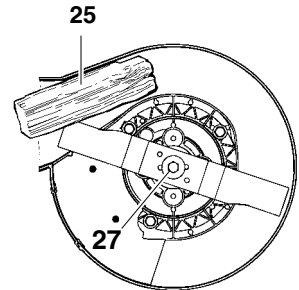
14

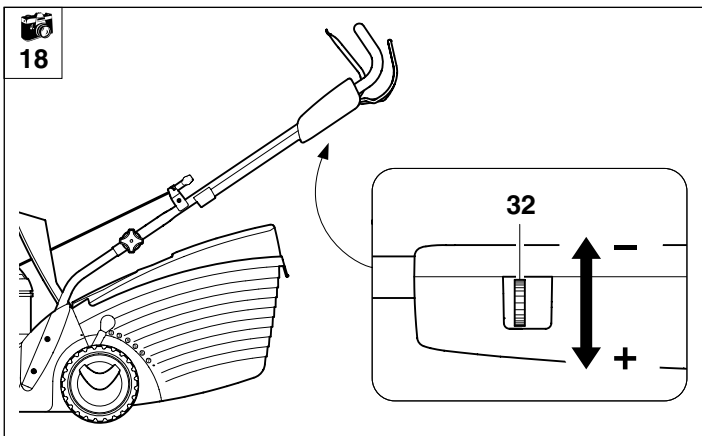
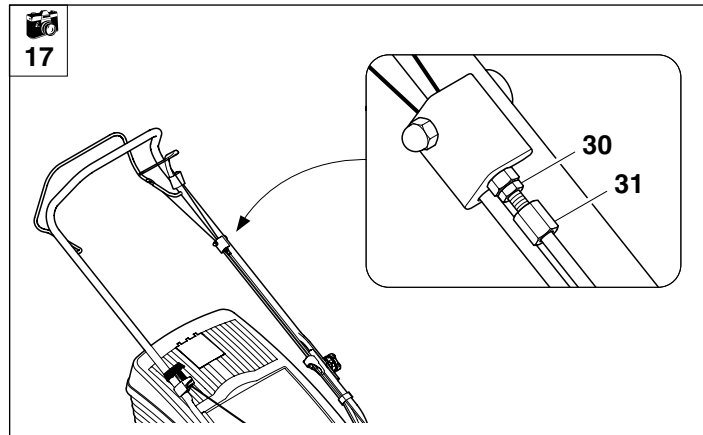
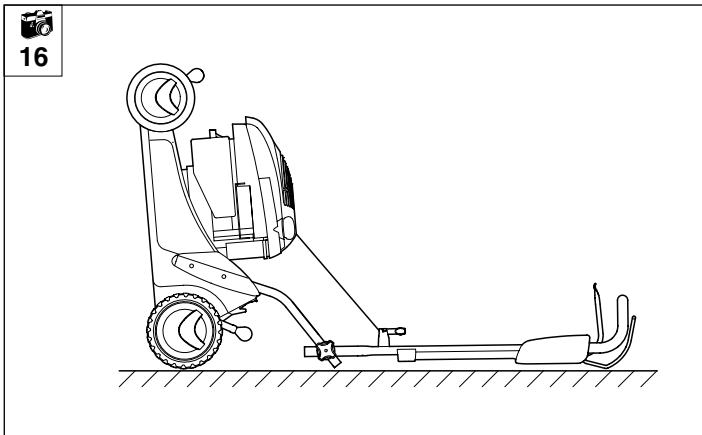


15



45 - 55 Nm





Уважаемые покупатели!

Огромное спасибо Вам за то, что Вы выбрали высококачественное изделие фирмы VIKING.

Это изделие было изготовлено по современным технологическим методам и в соответствии с мерами по обеспечению качества продукции, ведь наша цель достигнута только в случае полного удовлетворения покупателя.

Если у Вас имеются вопросы по Вашему устройству, то обращайтесь, пожалуйста, к Вашему дилеру или непосредственно в нашу компанию.

Мы надеемся, что работа с техникой фирмы VIKING доставит Вам много радости

Nikolas Stihl

Директор фирмы

Фирма VIKING постоянно работает над усовершенствованием качества продукции, поэтому мы оставляем за собой право на изменение внешнего вида поставляемых изделий, технологии и оснащения.

В отношении технических характеристик или рисунков этой брошюры претензии не принимаются.

Содержание

Техника безопасности	1
Подготовка к работе	1
Действия при косье	2
Техобслуживание и ремонт	3
Бензин токсичен и сильно горюч	3
Описания символов	4
Описание устройства	4
Комплект поставки	4
Подготовка газонокосилки к работе	4
Монтаж ведущей ручки	4
Вставка троса стартера	5
Монтаж травосборника	5
Подвешивание и снятие травосборника	5
Установка высоты скашивания	5
Топливо и моторное масло	6
Защитные устройства	6
Бугель останковки двигателя	6
Рекомендации по косье	6
Косьба на склонах	6
Подготовка к работе	6
Запуск двигателя	7
Остановка двигателя	7
Привод	7
МВ 443.0 T, МВ 448.0 T	7
Опустошение травосборника	8
Техобслуживание	8
Очистка косилки	8
Двигатель внутреннего сгорания	8
Колеса и привод колес	8
Заточка ножа косилки	9
Установка приводного троса	9
Хранение в зимний период	10
Хранение	10
Стандартные запчасти	10
Охрана окружающей среды	10
Сведение к минимуму износа и предотвращение повреждений	10
Декларация изготовителя о соответствии директивам ЕС	11
Поиск неисправностей	12
Технические характеристики	14

Техника безопасности



При работе с газонокосилкой обязательно соблюдайте эти требования по технике безопасности.



Перед первым применением необходимо внимательно

прочитать инструкцию по эксплуатации косилки и инструкцию по эксплуатации двигателя, сохранять инструкцию для дальнейшего использования.

Ознакомьтесь с узлами управления и особенностями применения устройства. Никогда не разрешайте детям или другим лицам, которые незнакомы с инструкцией по эксплуатации, пользоваться косилкой. Запрещается пользоваться косилкой подросткам до 16 лет. Никогда не занимайтесь косьбой, если поблизости находятся люди, особенно дети, а также животные.

Не забывайте, что оператор косилки или пользователь несет ответственность за несчастные случаи с другими лицами или за их собственность.

Запрещается работать с газонокосилкой после употребления лекарств, алкогольных напитков или наркотиков, которые могут оказать негативное влияние на реакции работающего.

Перед первым использованием устройства продавец или другой уполномоченный специалист должен провести инструктаж.

Газонокосилка предназначена только для скашивания газонов, иное применение запрещено. Вследствие имеющейся угрозы для жизни пользователя нельзя применять газонокосилку для очистки дорожек (отсасывания пыли и сдувания листьев, уборки снега), а также в качестве измельчителя для измельчения обрезков деревьев и кустарников.

- Устройство можно передавать (одалживать) только тем пользователям, которые, в принципе, знакомы с данной моделью и обслуживанием устройства; передавать всегда с инструкцией по эксплуатации.

Подготовка к работе



- При косье следует всегда носить

прочную обувь с нескользкой подошвой и длинные брюки. Не косить босиком или, например, в легких сандалиях.

- Осмотрите полностью участок, на котором будет работать косилка, и уберите все камни, палки, проволоку, кости и другие посторонние предметы.

- Перед использованием всегда необходимо визуально проверить, в безупречном ли состоянии находятся режущий инструмент, крепежный винт и весь режущий механизм.
- Для газонокосилок соблюдайте, пожалуйста, муниципальные предписания по продолжительности работы.

Действия при косьбе

- Не следует косить сырую траву. Из-за сырой травы возрастает опасность травматизма (Опасность скольжения).
- Установленные изготовителем на косилке переключатели устройства запрещается удалять или шунтировать, например, на рукоятке переключения ведущей ручки.
- Косите только при дневном свете или при хорошем освещении.
- Всегда следите за правильным расположением косилки на склонах. Не косите на слишком крутых склонах, чтобы не потерять контроль над управлением косилкой.
- Передвигайтесь с косилкой только в темпе шага. Вследствие быстрого передвижения косилки возрастает опасность возможных несчастных случаев из-за спотыкания, скольжения и т.п.

- Косите поперек к склону, никогда не производите косьбу вперед или назад на склоне, чтобы при возможной потере контроля над косилкой или при падении не попасть под движущуюся косилку.
- Будьте особо осторожны, если Вы меняете направление движения на склоне, чтобы не допустить потерю контроля над косилкой.
- Соблюдайте особую осторожность при движении назад и при подтягивании косилки. **Опасность споткнуться !**
- Будьте особо осторожны, если Вы поворачиваете косилку или подвигаете ее к себе.
- Следует выключать двигатель или выключать нож косилки, если косилка наклонена при перемещении по участку без наличия травы, а также при передвижении к скашиваемым зонам и обратно.
- Никогда не используйте косилку с поврежденными защитными приспособлениями или ограждениями, а также без навешенных защитных приспособлений, например, без откидной крышки или устройства для сбора травы.

- Запускайте газонокосилку, соблюдая меры предосторожности. Ноги должны находиться на достаточном расстоянии от режущего инструмента.
- Для пуска устройства его следует поставить на ровную поверхность. При запуске двигателя запрещается опрокидывать устройство.
- Нельзя допускать присутствия посторонних лиц в рабочей зоне.
- Не открывайте откидную крышку, не опустошайте травосборник, пока двигатель работает. Вращающийся нож может стать причиной телесных повреждений.
- **Опасность травм!** Никогда не кладите руки или ноги на вращающиеся детали или под них. Находитесь всегда на расстоянии от отверстия для выброса травы. Необходимо постоянно сохранять безопасное расстояние, обеспечиваемое ведущей ручкой.
- Никогда не поднимайте и не переносите косилку с работающим двигателем.



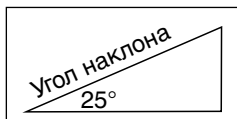
- Выключите двигатель и вытащите штекер провода свечи зажигания:
 - Перед тем, как освободить блокировки или снять заглушки с канала выброса.
 - Если нож задел какой-либо посторонний предмет. Нож необходимо проверить на возможно возникшие повреждения.
 - Перед проверкой косилки, очисткой или перед выполнением рабочих операций на косилке.
 - В случае появления у косилки непривычно сильных вибраций. Требуется немедленно произвести проверку.
 - Если Вы оставляете косилку.
 - Перед дозаправкой.
- Следите за инерционным движением режущего инструмента, которое длится несколько секунд до полной остановки.
- Местные предписания могут определять возраст пользователя.



- С целью исключения возгорания двигатель и выхлопная труба должны быть чистыми от травы, листьев или вытекшего масла (смазки).
- Из соображений безопасности разрешается применять газонокосилки VIKING с бензиновым двигателем на склонах с подъемом не более 25° (46,6 %). На склонах производить скашивание только поперек и никогда вперед или назад, чтобы не допустить потери контроля над управлением косилкой.

Угол наклона

Угол наклона 25° соответствует вертикальному подъему 46,6 см при 100 см горизонтальной площади.



Техобслуживание и ремонт

Перед проведением любых работ на устройстве отсоединять штекер провода свечи зажигания.



Выполнять только те работы по техобслуживанию, которые описаны в инструкции по эксплуатации. Все другие работы должны производиться сервисной службой.

VIKING рекомендует выполнять работы по техобслуживанию и ремонту только в специализированном сервисном центре VIKING

Для сотрудников сервисных центров VIKING регулярно предоставляются программы обучения и техническая информация.

Следует использовать только высококачественные инструменты, комплектующие и запчасти.

В ином случае возможны несчастные случаи, приводящие к травматизму или повреждению устройства.

VIKING рекомендует применять оригинальные инструменты, комплектующие и запчасти VIKING. Они по своим качествам оптимально соответствуют устройству и требованиям пользователя.

- Для того чтобы устройство работало надежно, затягивайте все гайки, болты и винты до упора.
- Если режущий инструмент или газонокосилка задела какое-либо препятствие или посторонний предмет, то необходимо остановить косилку и произвести осмотр.
- Регулярно проверяйте приспособление для сбора травы на отсутствие износа, повреждения или работоспособность.
- Из соображений безопасности заменяйте изношенные или поврежденные детали.

Предупреждение - бензин токсичен и сильно горюч

- Храните бензин только в предназначенных для этого емкостях.
- Бензин хранить вдали от источников искр, открытого пламени, постоянного горения, а также источников тепла и других источников возгорания.



- Косилку транспортировать с пустым топливным баком или закрытым топливным краном (при его наличии).
- Заправку производите только на воздухе и не курите во время заправки.
- Топливный бак не заполнять полностью, а наливать топливо прибл. 4 см ниже кромки наливного патрубка, чтобы имелось место для расширения топлива.
- Заливать бензин необходимо до запуска двигателя. Во время работы двигателя или при неостывшей машине нельзя открывать крышку бензобака или доливать бензин.
- Если Вы перелили бензин через край, то запускать двигатель можно только после очистки поверхности, залитой бензином. Не включать зажигание до того момента, пока пары бензина не улетучились (протереть насухо).
- Из соображений безопасности необходимо проверять топливопровод, топливный кран, бензобак, пробку бензобака и подсоединения на отсутствие повреждений и негерметичности, при необходимости соответствующие узлы заменять (обращаться в сервисную службу, VIKING рекомендует специализированный сервисный центр VIKING).

- Следует заменять поврежденные глушители и защитные пластины.
- Никогда не оставляйте косилку с бензином в бензобаке в помещении. Там имеется возможность вступления в контакт бензиновых паров с открытым огнем или искрами и возможно воспламенение паров.
- Перед тем как ставить устройство в закрытые помещения, дайте возможность двигателю остыть.
- Не меняйте основное положение двигателя и не переворачивайте его.
- Моторизованная косилка выделяет отработавшие газы пока двигатель работает. Эти газы не имеют запаха, они невидимы. Никогда не используйте косилку в закрытых или плохо проветриваемых помещениях.



выделяет отработавшие газы пока двигатель работает. Эти газы не имеют запаха, они невидимы. Никогда не используйте косилку в закрытых или плохо проветриваемых помещениях.

Опасность для жизни вследствие отравления!

- Если бензобак следует опустошить, то запустите двигатель вне помещения до полной выработки топлива.

Описание символов



Перед первым применением прочитайте инструкцию по эксплуатации.



Нельзя допускать присутствия посторонних лиц в рабочей зоне.



Перед работами с режущим инструментом, а также перед работами по техобслуживанию и очистке, а также перед тем, как оставить устройство. Вынуть штекер провода от свечи зажигания.



Нож продолжает вращаться по инерции после выключения газонокосилки.



Описание устройства

Описание устройства



1

- A** Верхняя часть ведущей ручки
- B** Бугель остановки двигателя
- C** Трос стартера
- D** Верхняя часть травосборника
- E** Нижняя часть травосборника
- F** Нижние части ведущей ручки
- G** Колеса
- H** Корпус
- I** Регулировка высоты скашивания на передней оси
- J** Двигатель
- K** Регулировка высоты скашивания на задней оси
- L** Откидная крышка
- M** Зажим кабеля
- N** Поворотная ручка
- O** Держатель кабеля
- P** Индикатор заполнения
- Q** Приводная рукоятка МВ 443.0 Т, МВ 448.0 Т

Комплект поставки



2

Поз.	Наименование	Шт.
1	Базовое устройство	1
2	Пробка	2
3	Винт	2
4	Держатель кабеля МВ 443.0/ Т МВ 448.0	1
4	Держатель кабеля МВ 448.0 Т	2
5	Поворотная ручка	2
6	Верхняя часть травосборника	1
7	Нижняя часть травосборника	1
8	Защитная пластина	2
9	Зажим кабеля МВ 443.0/ Т МВ 448.0	1
9	Зажим кабеля МВ 448.0 Т	2
10	Ключ зажигания	1
11	Инструкция по эксплуатации	1
12	Инструкция по эксплуатации Двигатель	1

Газонокосилки подготовка к работе

Монтаж ведущей ручки



3

- 2=** Пробки вдавить в обе
- 13=** нижние части ведущей ручки (справа и слева).
- 3=** Винт вставить в отверстие в
- 4=** держателе кабеля и
- 15=** кабель устройства остановки двигателя и
- 14=** кабель привода (только у МВ 443.0 Т, МВ 448.0 Т) подвесить в нем.
- A=** Установить верхнюю часть на обе части ведущей ручки.
- 3=** Винт (с держателем кабеля) вставить изнутри в отверстия и
- 5=** закрепить поворотными ручками до отказа.

УКАЗАНИЕ



Проточки в резьбах предохраняют поворотные ручки от полного самоотворачивания с винтов (нарушение безопасности).

- 9=** Закрепить кабель с помощью зажима на нижней части ведущей ручки, согласно рисунку.

Вставка троса стартера



4

- В=** Бугель остановки двигателя нажать и удерживать в нажатом положении, чтобы отпустить тормоз.
- С=** Трос стартера медленно потянуть и вставить трос в
- 16=** направляющую троса.

Монтаж травосборника



6

- 6=** Верхнюю часть и
- 7=** нижнюю часть травосборника положить на ровную поверхность. Верхнюю часть травосборника установить
- 17=** пластинами на
- 18=** крепежные болты в нижней части травосборника. Пластины нажать вниз и ввести
- 8=** защитную пластину в отверстия крепежного болта. Сильно нажать на защитную пластину изнутри.

УКАЗАНИЕ



Нажимать на защитную пластину изнутри до тех пор, пока не произойдет защелкивание в крепежном винте.

Повторить операцию для монтажа травосборника на противоположной стороне.

Закрывать травосборник и, слегка нажимая на верхнюю часть, защелкнуть в нижнюю часть травосборника.

Подвешивание и снятие травосборника



7

ВНИМАНИЕ!



Опасность травм!

При подвешивании и снятии травосборника двигатель должен быть отключен.

L= Откидную крышку потянуть вверх.

Подвешивание:

- Подвесить травосборник
- 19=** отверстиями в предназначенные для этого
- 20=** фиксирующие крюки на устройстве. Сместить откидную крышку рукой вниз до травосборника.

Снятие:

Снять травосборник с фиксирующих крюков. Снова закрыть рукой откидную крышку.

Установка высоты скашивания



8

ВНИМАНИЕ!



Опасность травм!

Для переустановки высоты скашивания двигатель необходимо остановить.

Можно устанавливать 7 различных высот для скашивания от 25 до 70 мм. Обычно используются уровни скашивания от 2 до 6.

Уровень **1** = минимальная высота скашивания

Уровень **7** = максимальная высота скашивания

I= Переводной рычаг регулирования высоты на передней оси находится у переднего левого колеса.

K= Переводной рычаг регулирования высоты на задней оси находится у заднего левого колеса.

I= Переводной рычаг на передней оси и
K= переводной рычаг на задней оси вначале нажать в направлении колеса, затем зафиксировать в желаемом положении, равном высоте скашивания.

Указатели высоты скашивания располагаются непосредственно рядом с переводными рычагами на корпусе или на травосборнике.

УКАЗАНИЕ



Установленные высоты скашивания для передней и задней осей должны быть равны. Различные значения высоты скашивания приводят к ухудшению сбора травы.

Топливо и моторное масло



9

Моторное масло:

Перед первым пуском залить моторное масло (см. указатель уровня масла)! Сведения о применяемом моторном масле и требуемом количестве масла Вы найдете в инструкции эксплуатации двигателя.

Контроль моторного масла:



Регулярно контролировать уровень заливки масла.

Оставить газонокосилку в горизонтальном положении на 2 мин., чтобы масло капало и могло быть собрано. Для измерения уровня масла указатель уровня полностью завинтить. Уровень масла должен находиться в отмеченной зоне указателя уровня.

Топливо:

Рекомендация: свежее топливо марочных сортов, нормальный неэтилированный бензин.

Защитное устройство

Бугель остановки двигателя



10

Газонокосилки MB 443.0, MB 443.0 T, MB 448.0, MB 448.0 T оснащены устройством остановки двигателя.

При отпуске бугеля остановки двигателя двигатель немедленно выключается и через некоторое время полностью останавливается.

Рекомендации по косьбе

УКАЗАНИЕ



Чтобы иметь красивый газон с густой травой необходимо часто подрезать траву, скашивая ее коротко. При жарком и сухом климате не следует слишком коротко скашивать траву, так как газоны на солнце выгорают и приобретают непривлекательный вид. При косьбе острым ножом достигается более красивая картина скашивания, чем при использовании затупленного ножа. Поэтому затачивайте ножи регулярно (уполномоченная служба). Не косите мокрую траву, а также не косите во время дождя! Из соображений безопасности не используйте поврежденный травосборник.

Косьба на склонах



5

Для того чтобы четырехтактный двигатель обеспечивался достаточным количеством масла, газонокосилку следует использовать только при наклоне склонов не более 25°. Угол наклона 25° соответствует вертикальному подъему 46,6 см при 100 см горизонтальной площади.

Подготовка к работе

ВНИМАНИЕ!



- Осмотрите полностью участок, на котором будет работать косилка, и уберите все камни, палки, проволоку, кости и другие посторонние предметы.

- Заливать бензин необходимо до запуска двигателя. Во время работы двигателя или при неостывшей машине нельзя открывать пробку бензобака или доливать бензин.
- Производите запуск, соблюдая меры предосторожности.
Ноги должны находиться на достаточном расстоянии от режущего инструмента.
- **Опасность травм!**
Никогда не кладите руки или ноги на вращающиеся детали или под них.
- При косьбе следует всегда носить прочную обувь и длинные брюки. Не косите босиком или в легких сандалиях.
- Не косите, если поблизости находятся люди, особенно дети, а также животные.

Запуск двигателя



MB 443.0, MB 443.0 T

При запуске холодного двигателя сначала нажать три раза

21= приспособление для пуска холодного двигателя.

При перезапуске разогретого двигателя применение приспособления для пуска холодного двигателя не требуется

Для перезапуска при холодной погоде может быть, однако, вновь потребуется использовать приспособление для пуска холодного двигателя (нажать 3 раза).

Также при повторном запуске после опустошения бака и заправки нажать на приспособление для пуска холодного двигателя три раза.

MB 443.0, MB 443.0 T, MB 448.0, MB 448.0 T

V= Бугель остановки двигателя на верхней части ведущей ручки нажать и зафиксировать.

УКАЗАНИЕ



Не запускать двигатель в высокой траве или при самой низкой высоте скашивания, так как в этом случае тяжело запускать двигатель.

C= Трос для запуска медленно потянуть до появления ощутимого сопротивления, затем дернуть, вытянув его на длину руки. Медленно вернуть трос на место, чтобы стартер мог правильно намотать его. Повторять пока двигатель не запустится.

УКАЗАНИЕ



За счет фиксированного положения регулятора подачи топлива двигатель всегда работает с оптимизированной рабочей частотой вращения.

Остановка двигателя



Для остановки двигателя **V=** бугель остановки двигателя отпустить, через некоторое время двигатель и нож полностью остановятся.

Привод движения MB 443.0 T, MB 448.0 T



Q= Приводную рукоятку потянуть: включается привод косилки.

Скорость движения: 3,5 км/час

Приводную рукоятку отпустить: привод косилки отключается.

Опустошение травосборника



14

ВНИМАНИЕ!



Опасность травм!

Перед снятием травосборника всегда выключать двигатель.

Если индикатор заполнения закрывается (положение **STOP**), то травосборник заполнен, и его необходимо опустошить.

22= Открыть травосборник, потянув фиксирующую планку и откинуть вверх верхнюю часть травосборника.

Опрокинуть назад заполненный травосборник.

Травосборник удобно опустошать при помощи

24= встроенной ручки на нижней части травосборника и

23= встроенной ручки на верхней части травосборника.

После опустошения верхнюю часть вернуть в прежнее положение и снова защелкнуть.

ВНИМАНИЕ!



Перед выполнением всех работ по техобслуживанию и рабочих операций с ножом вытащить штекер провода свечи зажигания. Никогда не прикасайтесь к ножу, пока нож полностью не остановится. Работы по техобслуживанию и по очистке производить только при охлажденном двигателе.



Опасность травм! Работать только в перчатках.

Для получения необходимых сведений или помощи обращайтесь в сервисную службу.

VIKING рекомендует выполнять работы по техобслуживанию и ремонты только в специализированном сервисном центре VIKING.

VIKING рекомендует пользоваться оригинальными запчастями VIKING.

Очистка устройства



16

Интервал техобслуживания: после каждого применения

После косьбы косилку тщательно очистить. Аккуратное обслуживание устройства защищает его от повреждений и увеличивает срок службы. Очищать щеткой и водой нижнюю поверхность косилки. Удалять собравшиеся остатки травы в корпусе и канале выброса деревянной палочкой. Очистить нож косилки.

Никогда не направлять струи воды на узлы двигателя, уплотнения и опорные места, а также на детали электрооборудования, как, например, выключатели. При несоблюдении вышеуказанного следствием может стать дорогостоящий ремонт.

Необходимо соблюдать: При работах по очистке и техобслуживанию косилку опрокидывать передними колесами вверх. Ни в коем случае не опрокидывать набор, так как может вытечь бензин. Перед опрокидыванием косилки следует опустошить топливный бак (выработать топливо на холостом ходу вне помещения), отвинтить поворотные ручки и поднять откидную крышку.

Двигатель внутреннего сгорания

Интервал техобслуживания: Смотрите инструкцию по эксплуатации двигателя

Соблюдайте указания по управлению и техобслуживанию, которые Вы найдете в прилагаемой инструкции по эксплуатации двигателя. Для продолжительного срока службы особенно важным всегда является достаточный уровень масла, регулярная замена масляных и воздушных фильтров.

Чтобы обеспечить достаточное охлаждение двигателя, ребра охлаждения должны содержаться всегда в чистом состоянии.

Колеса и привод колес

Шарикоподшипники колес не требуют техобслуживания.

Коробка передач не требует технического обслуживания.

Заточка ножа



15

Интервал техобслуживания: каждые 25 часов эксплуатации

Если результаты косьбы со временем ухудшаются, то, вероятно, затупился нож косилки.

Демонтаж ножа косилки

Для демонтажа применять

25= деревянный брусок 1 (прибл. 60 x 60 мм) для удерживания

26= ножа косилки.

27= Отвинтить винт ножа.

Заточка ножа косилки

Нож косилки необходимо точить с соблюдением следующих правил:

- При заточке нож охлаждать, например, водой. Нельзя допускать появления синеватого цвета, так как иначе снижается долговечность ножа.

- Нож затачивать равномерно, чтобы избежать вибрации из-за дисбаланса.
- Перед установкой проверить нож на отсутствие повреждений. Нож необходимо заменять, если видны насечки или трещины и, если режущие кромки изношены до 5 мм (граница износа).

Монтаж ножа косилки

Нож следует монтировать изогнутыми кромками вверх.

Для монтажа применять

25= деревянный брусок 1 (прибл. 60 x 60 мм) для удерживания

26= ножа косилки.

Установить нож косилки на

28= втулку ножа и

27= винт ножа, а также

29= стопорную шайбу затянуть до отказа крутящим моментом **45 - 55 Нм**.

ВНИМАНИЕ!



Указанные значения моментов затяжки винта ножа точно выдерживать, так как от этого зависит надежное крепление режущего инструмента.

Установка приводного троса



17

18

Интервал техобслуживания: (привод не включается при затянутой приводной рукоятке)

У новых устройств трос установлен правильно.

При возникающем износе муфты или изменении длины троса трос необходимо переустановить.

ВНИМАНИЕ!



Опасность травматизма!

Если приводной трос установлен неправильно, то косилка непроизвольно может уже при пуске начать движение, вследствие этого возможны случаи травматизма или нанесения материального ущерба. Необходимо произвести повторную регулировку (при необходимости обращаться в сервисную службу, VIKING рекомендует специализированный сервисный центр VIKING).

Правильная регулировка:

Начиная, приблизительно с одной трети хода рукоятки приводные колеса должны блокироваться.

Привести в действие приводную рукоятку и одновременно потянуть назад газонокосилку.

MB 443.0 T

30= Контргайку отвинтить.

31= Регулировочный винт вывинчивать до тех пор, пока трос не будет правильно отрегулирован.

31= Регулировочный винт с **30=** контргайкой зафиксировать.

MB 448.0 T

Регулировку выполнять посредством

32= регулировочного винта на верхней части ведущей ручки.

В результате вращения регулировочного винта в направлении "+" натяжение троса увеличивается, вращение в направлении "-" уменьшает натяжение.

ВНИМАНИЕ!



Опасность травматизма!

Если при движении назад приводные колеса блокируются уже при **неприведенном** в действие бугеле привода, то приводной трос неправильно отрегулирован и привод косилки постоянно включен.

Регулировка **должна** быть повторена (при необходимости обращаться в уполномоченную сервисную службу)

Хранение в зимний период

При длительном простое косилки соблюдать следующие пункты:

- Все наружные части двигателя и косилки, особенно ребра охлаждения тщательно очистить.
- Все движущиеся детали следует хорошо смазать маслом или смазкой.
- Опустошить топливный бак и карбюратор (выработать топливо на холостом ходу вне помещения).

- Вывинтить свечу зажигания и залить в двигатель прилб. 3 мл моторного масла через отверстие для свечи зажигания. Прокрутить двигатель несколько раз без свечи зажигания.

Внимание!

Штекер провода зажигания держать вдали от отверстия под свечу зажигания из-за опасности воспламенения. Вновь ввинтить свечу зажигания.

- Произвести замену масла.
- Хорошо накрыть двигатель и хранить газонокосилку в нормальном положении в сухом, непыльном помещении.

Хранение

Помещение для хранения должно быть сухим и не пыльным. Кроме того, косилку следует хранить в недоступном для детей месте. Возможные неисправности на устройстве следует устранять, в принципе, перед установкой машины на хранение, чтобы она всегда находилась в состоянии готовности к эксплуатации. Опустошить топливный бак и карбюратор (выработать топливо на холостом ходу вне помещения).

Стандартные запчасти

Нож косилки
MB 443.0, MB 443.0 T
6336 702 0100

Нож косилки
MB 448.0, MB 448.0 T
6356 702 0100

Охрана окружающей среды



Скошенная трава не относится к отходам, ее следует использовать для приготовления компоста.

Упаковка, принадлежности и устройство изготовлены из материалов, пригодных для вторичного использования.

Раздельное устранение остатков материалов, удовлетворяющее экологическим требованиям, способствует возможности многократного применения материалов. По этой причине после истечения обычного срока службы отправить устройство на свалку.

Сведение к минимуму износа и предотвращение повреждений

Важные указания по техобслуживанию и уходу для следующих групп изделий

Бензиновые газонокосилки

Для предотвращения возникновения повреждений или чрезмерного износа деталей приобретенного устройства VIKING следует обязательно соблюдать важные указания:

1. Быстроизнашивающиеся узлы

Некоторые узлы устройства VIKING даже при использовании их по назначению подвергаются нормальному износу и их необходимо своевременно заменять в зависимости от вида и продолжительности эксплуатации.

К ним, кроме прочего, относятся:

- нож
- травосборник
- клиновые ремни (у MB 448.0, MB 448.0 T)

2. Соблюдение предписаний данной инструкции по эксплуатации

Использование, техобслуживание и хранение устройства VIKING должны осуществляться точно, как описано в этой инструкции по эксплуатации. Данные по бензину и моторному маслу приведены в инструкции по эксплуатации изготовителя двигателя. Пользователь сам несет ответственность за все повреждения и ущерб, вызванные несоблюдением указаний по технике безопасности, указаний по технической обслуживанию.

Это, в первую очередь, распространяется на:

- использование изделия не по назначению
- технические изменения изделия, несогласованные с фирмой VIKING
- применение инструментов или комплектующих, которые не допущены или не пригодны для устройства, или являются низкокачественными.
- применение изделия во время спортивных мероприятий или конкурсов
- косвенные убытки в результате последующего использования изделия с неисправными деталями

3. Работы по техобслуживанию

Все работы, приведенные в разделе "Техобслуживание", должны производиться регулярно. Если эти работы по техобслуживанию пользователь не может производить самостоятельно, то необходимо обратиться в сервисную службу.

VIKING рекомендует выполнять работы по техобслуживанию и ремонты только в специализированном сервисном центре VIKING.

Для сотрудников сервисных центров VIKING регулярно предоставляются программы обучения и техническая информация.

В случае ущерба из-за повреждений вследствие невыполненных работ по техобслуживанию, ответственность несет пользователь.

К таким повреждениям, кроме прочего, относятся:

- Коррозийные повреждения и другие последствия из-за неправильного хранения
- Повреждения устройства в результате применения некачественных запчастей.
- Повреждения вследствие несвоевременности или недостаточности техобслуживания, или работ по техобслуживанию и ремонту, которые производились неуполномоченными специалистами сервисной службы не в специализированных мастерских.

Декларация изготовителя о соответствии директивам ЕС

Мы,
VIKING GmbH
Hans Peter Stihl-Str. 5
A-6336 Langkampfen / Kufstein
заявляем, что машина
газонокосилка,
перемещаемая вручную с
ДВС

Заводская марка: VIKING
Серийный номер: **6336**

Тип: MB 443.0
MB 443.0 T

Серийный номер: **6356**

Тип: MB 448.0
MB 448.0 T

соответствует следующим директивам Европейского Сообщества (ЕС):
98/37/EC, 89/336/EEC,
97/68/EC, 2000/14/EC

Изделие было разработано и изготовлено в соответствии со следующими нормами:
EN 836

Примененный метод оценки соответствия директивам:
Приложение VI (2000/14/EC)

Название и адрес принимавшей участие инстанции:
Societe Nationale de
Certification et d'Homologation
S.a.r.l.
11, Route de Sandweiler
5230 Sandweiler
Luxembourg

Хранение технической документации:

VIKING GmbH
Разрешение о допуске изделия к эксплуатации

Измеренный уровень шума:
94 dB(A) MB 443.0
MB 443.0 T
95 dB(A) MB 448.0
MB 448.0 T

Гарантированный уровень шума:

96 дБ(А)

Langkampfen, 02. 01. 2007

VIKING GmbH



Lechner

Директор фирмы /
директор по маркетингу
с



Поиск неисправностей

Неисправность	Возможная причина	Устранение неисправности	Стр.	Рис.
- Двигатель не запускается	<ul style="list-style-type: none"> - Бугель остановки двигателя не в нажатом положении - Отсутствует топливо в баке; топливопровод закупорен - Плохое, загрязненное или старое топливо в баке - Воздушный фильтр загрязнен - Штекер провода свечи зажигания отсоединен от свечи зажигания; провод высокого напряжения плохо закреплен в штекере. - Свеча зажигания закопталась или имеет повреждения; неправильное расстояние между электродами - Двигатель в результате нескольких попыток запуска "захлебнулся" - Корпус газонокосилки забит травой 	<ul style="list-style-type: none"> - Нажать на бугель остановки двигателя по направлению к ручке - Добавить топливо, прочистить топливопровод - Используйте всегда свежее топливо марочных сортов, нормальный неэтилированный бензин, очищайте карбюратор - Очистить воздушный фильтр - Вставить штекер провода к свече зажигания; проверить соединение между проводом высокого напряжения и штекером - Очистить свечу зажигания или заменить; отрегулировать расстояние между электродами - Вывинтить свечу зажигания и просушить; несколько раз дернуть трос стартера при вывинченной свече зажигания - Очистить корпус косилки (при очистке отсоединить штекер провода свечи зажигания) 	<p>7</p> <p>6</p> <p>6</p> <p></p> <p></p> <p></p> <p></p> <p>8</p>	<p>11</p> <p>9</p> <p>9</p> <p>16</p>
- Затрудненный пуск или мощность двигателя снижается	<ul style="list-style-type: none"> - Косьба слишком высокой или слишком влажной травы - Корпус газонокосилки забит травой - Воздушный фильтр загрязнен - Свеча зажигания закопталась - Нож косилки затуплен или изношен - Вода в топливном баке и карбюраторе; карбюратор закупорен 	<ul style="list-style-type: none"> - Высоту скашивания и скорость привести в соответствие условиям косьбы - Очистить корпус косилки (при очистке отсоединить штекер провода свечи зажигания) - Очистить воздушный фильтр - Очистить свечу зажигания - Нож заточить или заменить - Опорожнить топливный бак, очистить топливопровод и карбюратор 	<p>5</p> <p>8</p> <p></p> <p>9</p> <p></p>	<p>8</p> <p>16</p> <p>15</p>



Смотри инструкцию по эксплуатации двигателя



При необходимости обращаться в сервисную службу, VIKING рекомендует специализированный сервисный центр VIKING.

Неисправность	Возможная причина	Устранение неисправности	Стр.	Рис.
- Отсутствует тяга при нажатии приводной рукоятки	- Неправильно установлен приводной трос	- Отрегулировать приводной трос	9	17
- Двигатель перегревается	- Ребра охлаждения загрязнены - Слишком низкий уровень масла в двигателе	- Очистить ребра охлаждения - Долить моторное масло	8 6	16 9
- Повышенная вибрация во время работы	- Ослаблены винты крепления ножа - Крепление двигателя ослаблено - Нож вследствие неправильной заточки или трещин имеет дисбаланс	- Затянуть винт ножа (при необходимости обратиться в уполномоченную сервисную службу) - Затянуть винты крепления двигателя - Нож заточить (отбалансировать) или заменить	9, ✘ ✘ 9	15 15
- Нечистое скашивание, луг становится желтым	- Нож косилки затуплен или изношен - Скорость движения слишком большая по отношению к высоте скашивания	- Нож заточить или заменить - Уменьшить скорость движения и/или выбрать правильную высоту скашивания	9 5	15 8
- Забит канал выброса травы	- Нож изношен - Косыба слишком высокой или слишком влажной травы	- Заменить нож косилки - Высоту скашивания и скорость привести в соответствие условиям косыбы (выбрать правильную высоту скашивания)	9 5	15 8



Смотри инструкцию по эксплуатации двигателя



При необходимости обращаться в сервисную службу, VIKING рекомендует специализированный сервисный центр VIKING.

Технические характеристики

Заводская марка: VIKING

	Единица измер.	MB 443.0	MB 443.0 T	MB 448.0	MB 448.0 T
Серийный номер		6336	6336	6356	6356
Двигатель, конструктивное исполнение			4-х тактный ДВС		
Тип двигателя		B&S Sprint	B&S Sprint	B&S Quantum	B&S Quantum
Рабочий объем	см ³	158	158	190	190
Топливный бак	л	0,9	0,9	1,5	1,5
Вид режущего механизма		ножевая траверса	ножевая траверса	ножевая траверса	ножевая траверса
Ширина реза	см	41	41	46	46
Скорость вращения режущего механизма	мин ⁻¹	2900	2900	2800	2800
В соответствии с директивой 2000/14/ЕС:					
Гарантированный уровень шума L _{WA}	дБ	96	96	96	96
В соответствии с нормой EN 836:					
Уровень звука на рабочем месте L _{PA}	дБ	82,5	82,5	84	84
В соответствии с нормой EN 1033/ EN ISO 20 643:					
Вибрация на верхней ведущей ручке a	м/с ²	6,3	6,3	5,0	5,0
Пусковое устройство		запуск тросом	запуск тросом	запуск тросом	запуск тросом
Защитное устройство		устройство остан. двиг.	устройство остан. двиг.	устройство остан. двиг.	устройство остан. двиг.
Момент затяжки для винта ножа	Нм	45 - 55	45 - 55	45 - 55	45 - 55
Колеса пер./зад.	мм	180/180	180/200	180/200	180/200
Привод колес		-	1 передача перед. хода	-	1 передача перед. хода
Высота скашив.	мм	25-70	25-70	25-70	25-70
Травосборник	л	60	60	60	60
Длина/шир./выс.	см	146/46/102	146/48/102	149/50/102	149/50/102
Вес	кг	23	26	27	30

Инструкция загружена с сайта <http://mcgrp.ru> большой выбор руководств и инструкций в формате pdf, doc, exe и с возможностью онлайн просмотра.