

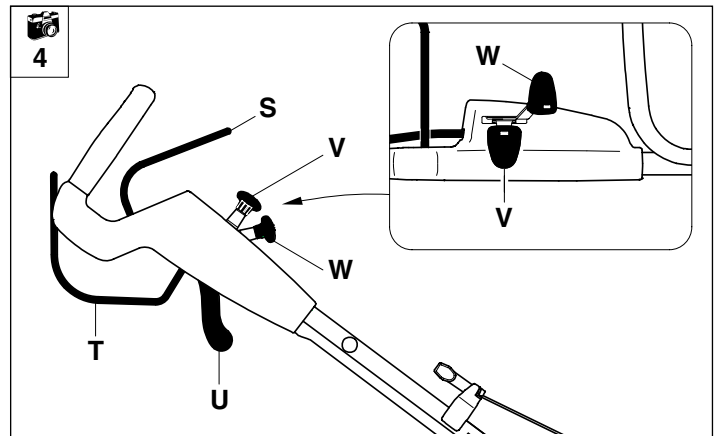
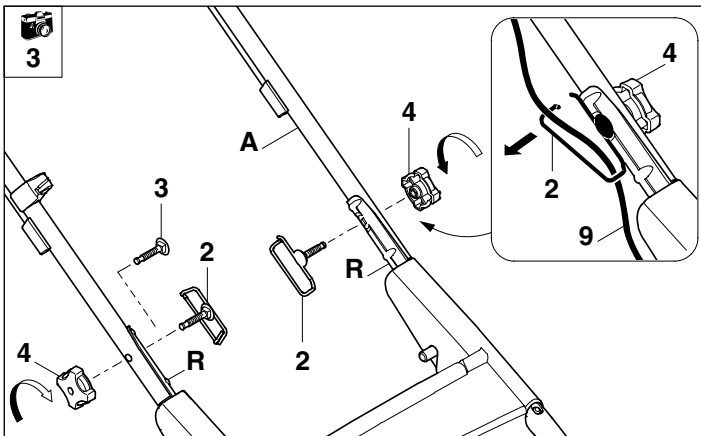
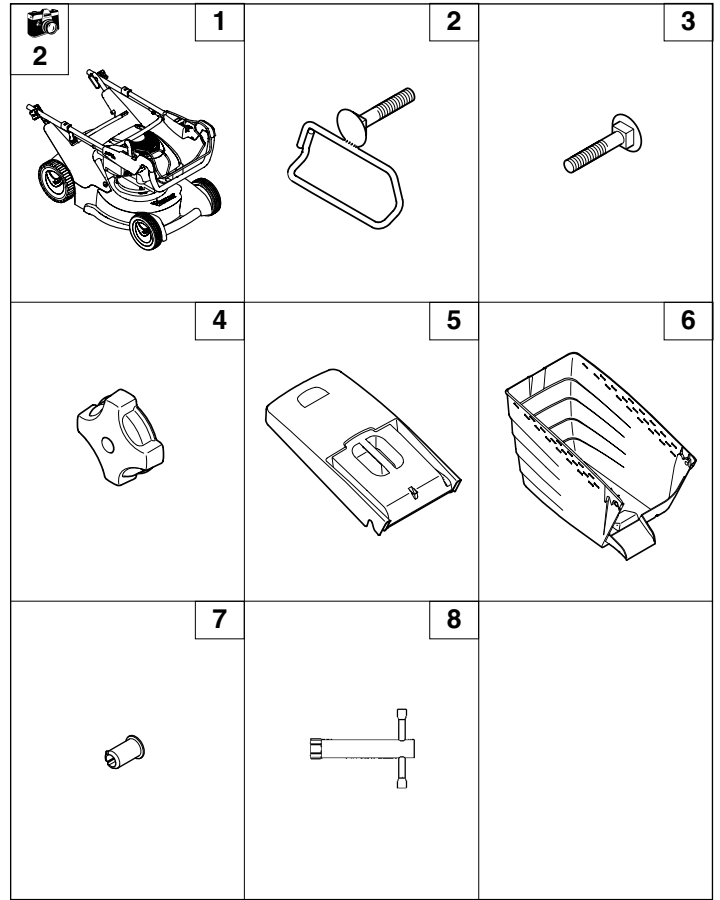
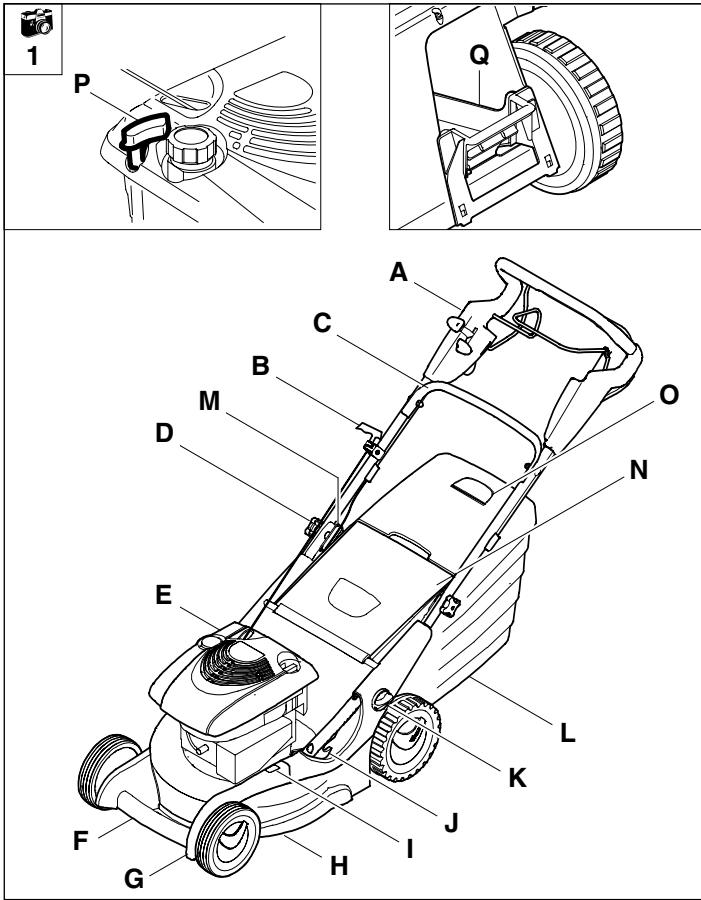
MB 650.0 T/ V/ VM/ VQ/ VS/ KS
MB 655.0 V/ G/ GM/ GQ/ GS/ KS

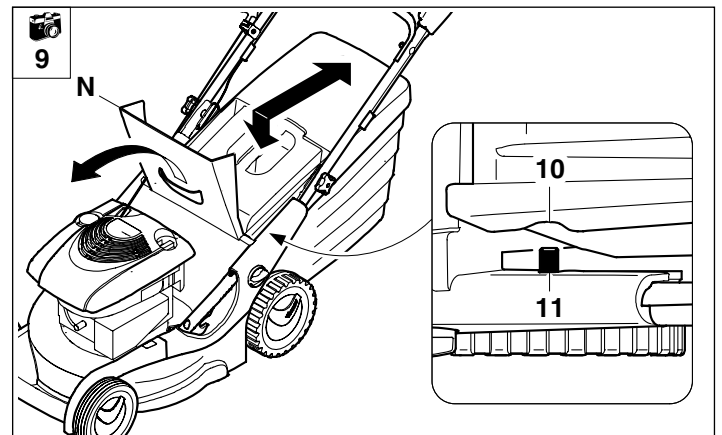
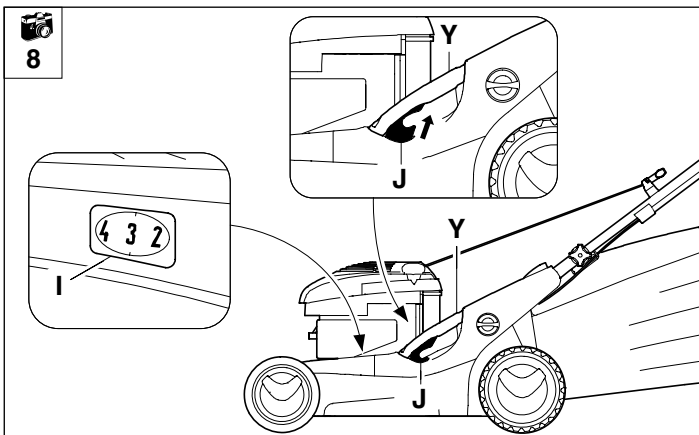
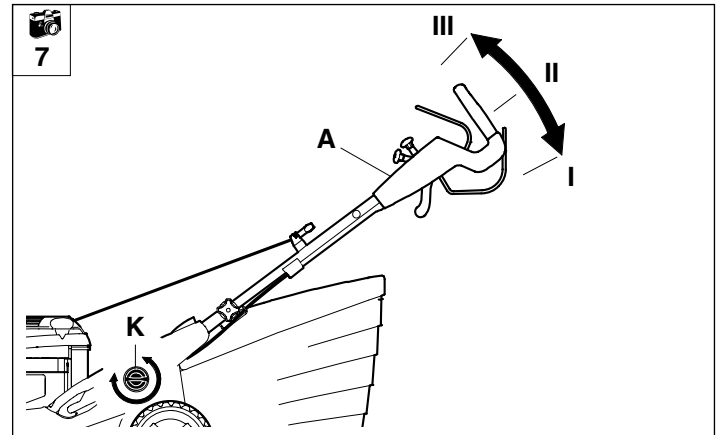
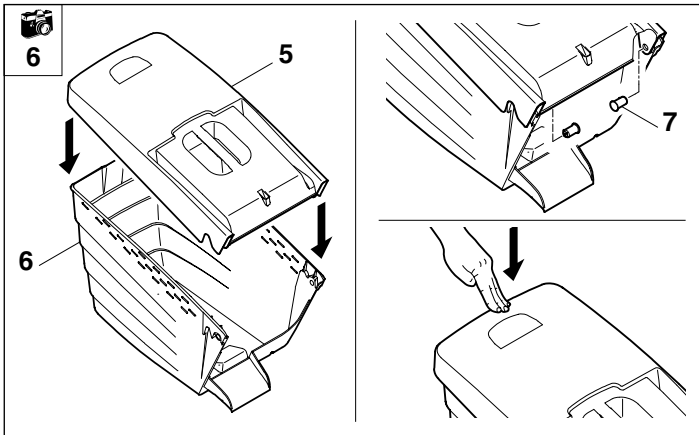
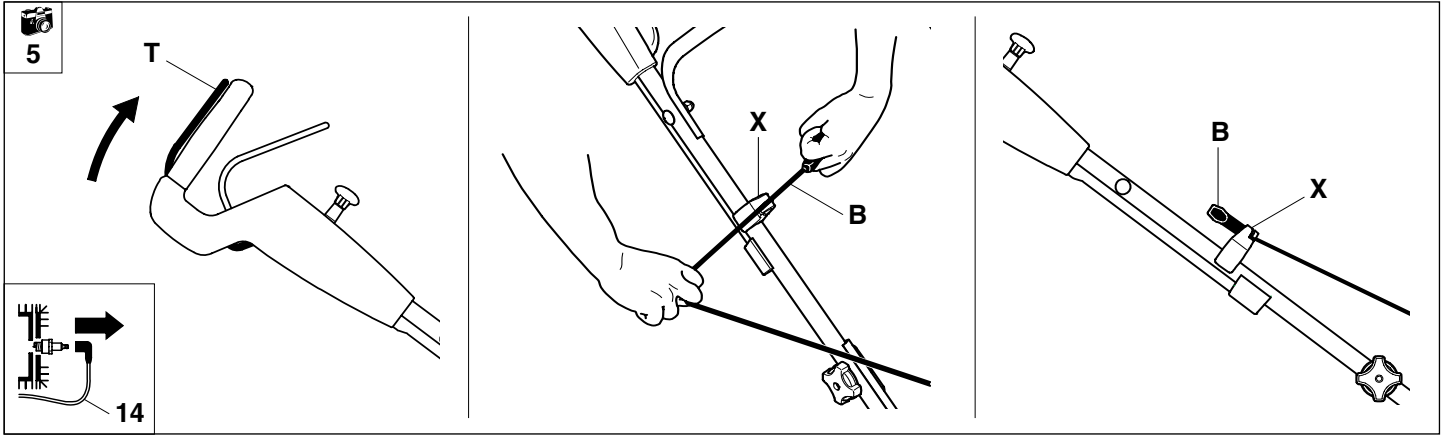
VIKING®

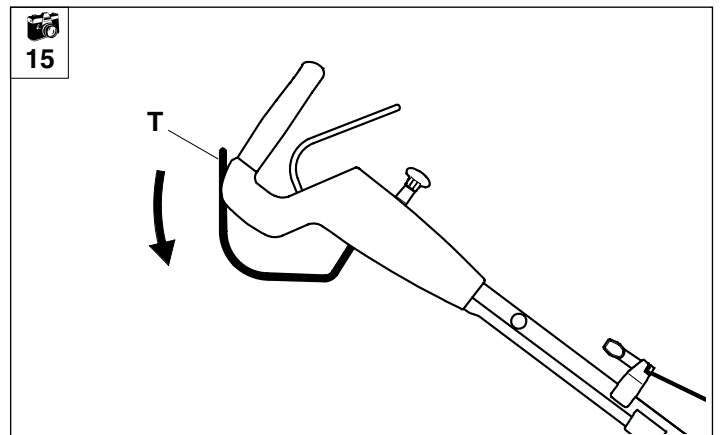
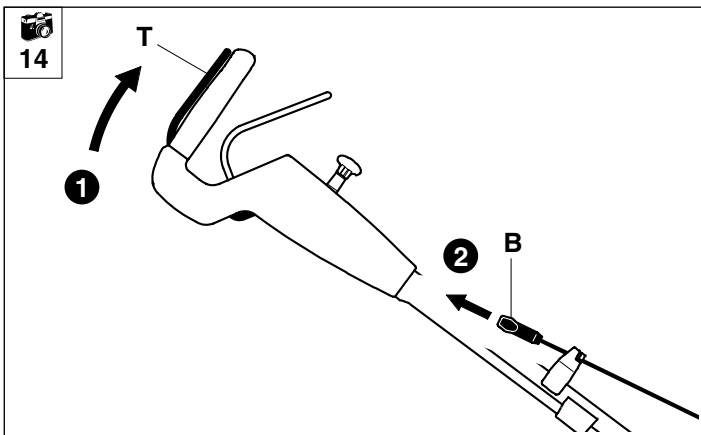
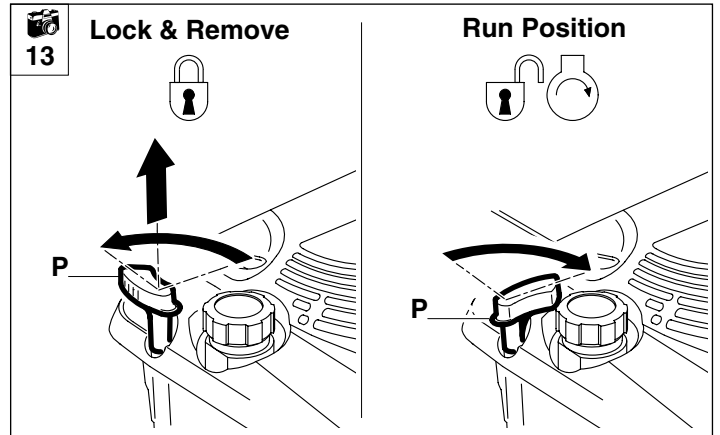
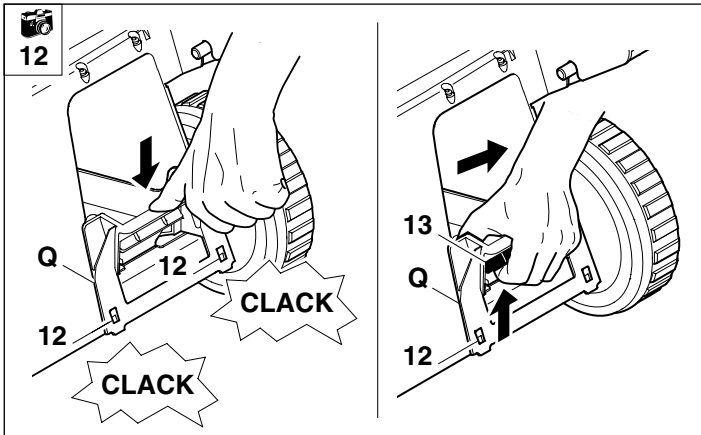
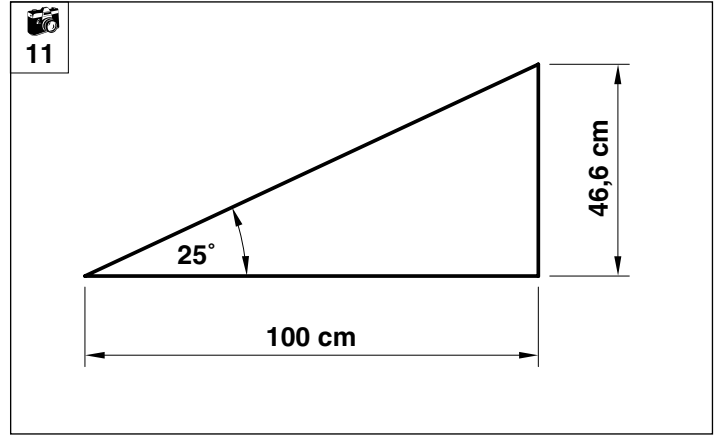
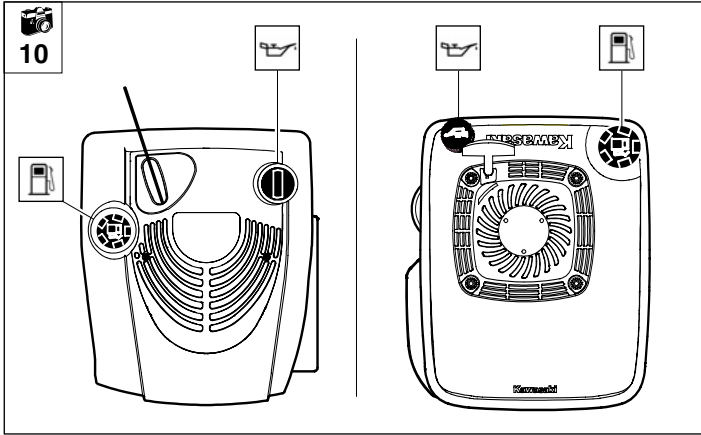


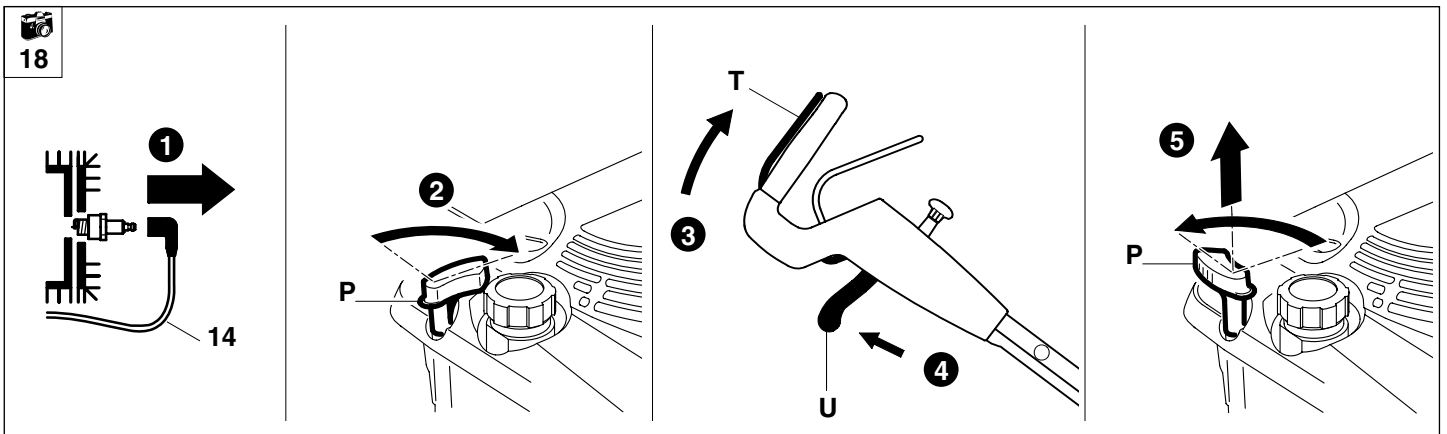
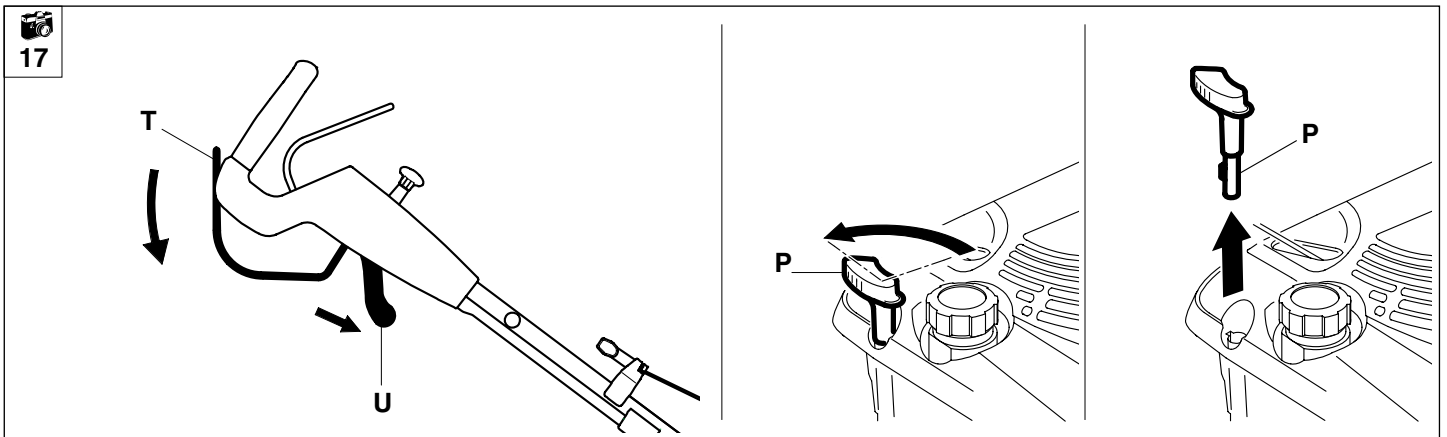
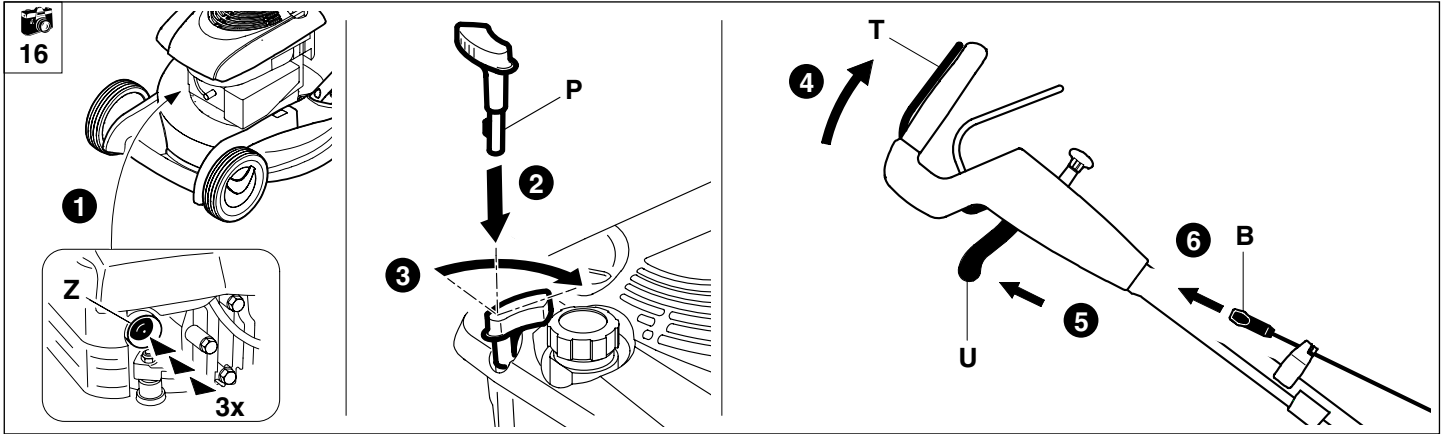
- PL** Instrukcja obsługi
- HU** Használati útmutató
- CS** Návod k použití
- EL** Οδηγίες χρήσης
- RU** Инструкция по эксплуатации

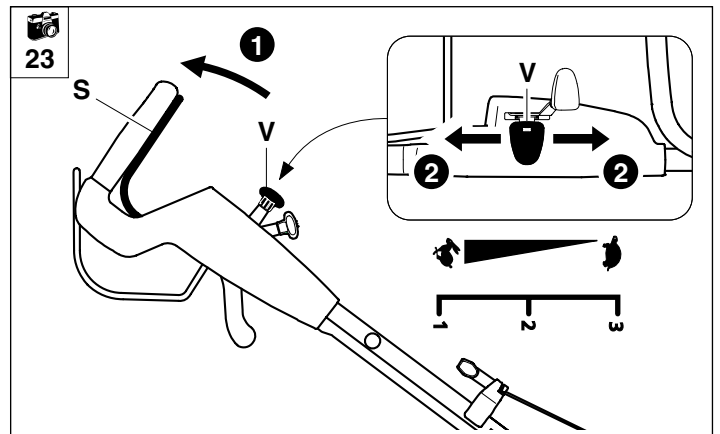
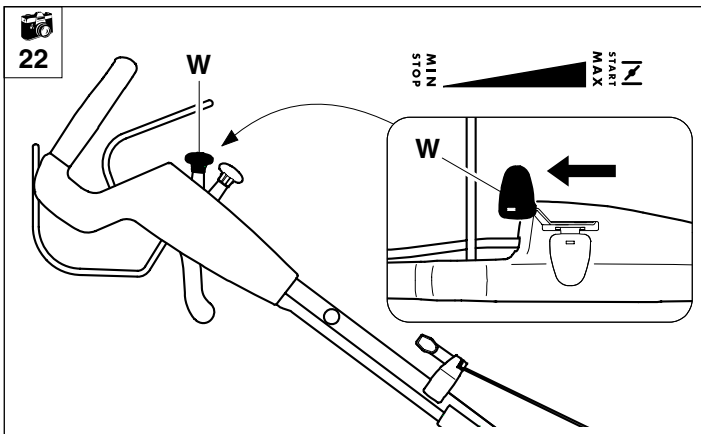
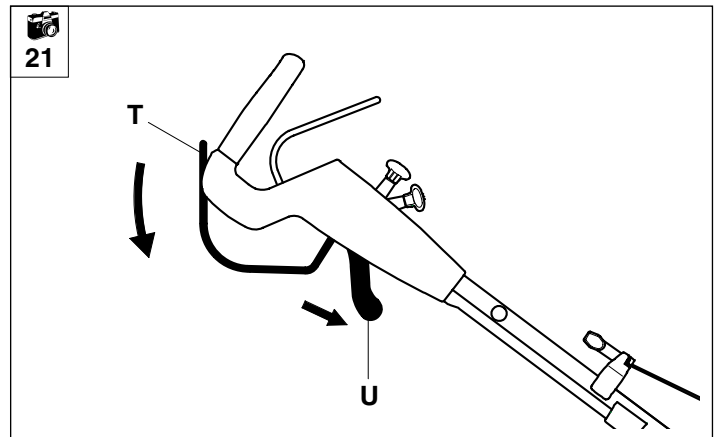
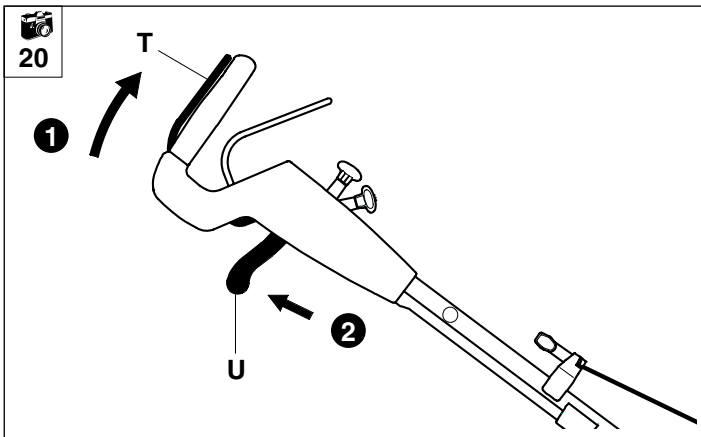
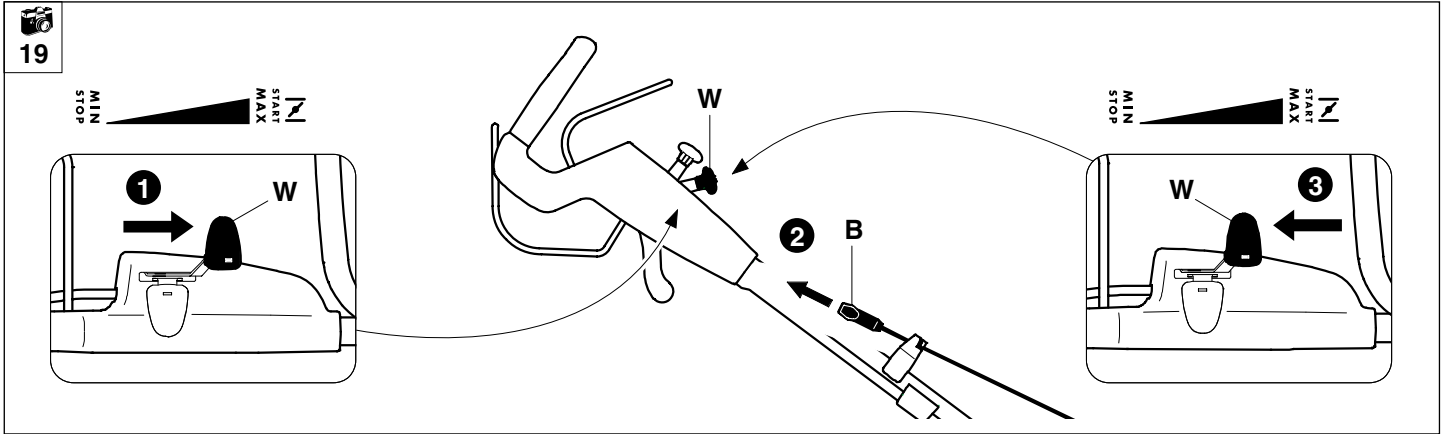


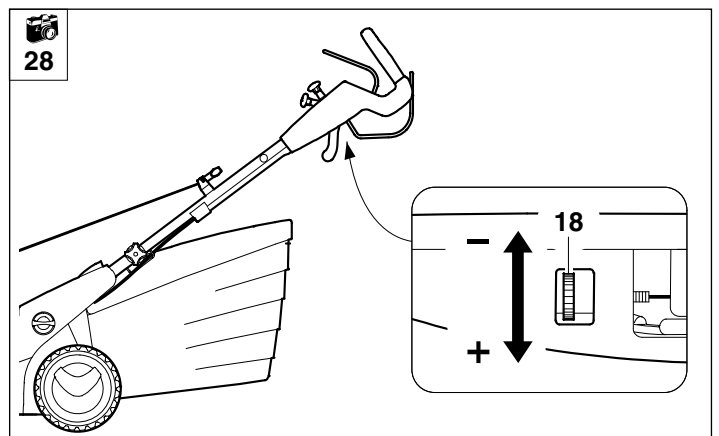
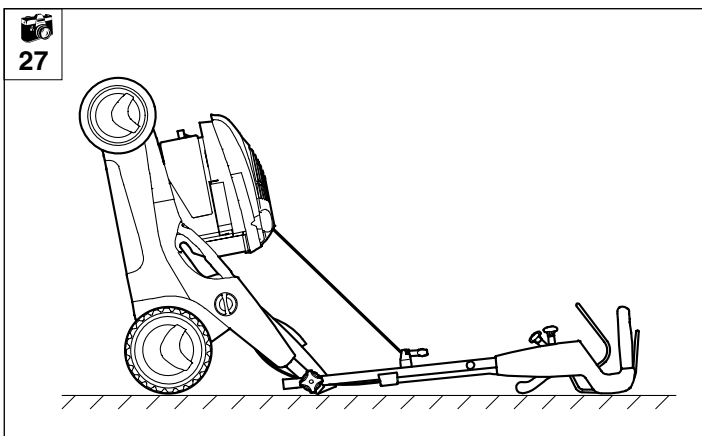
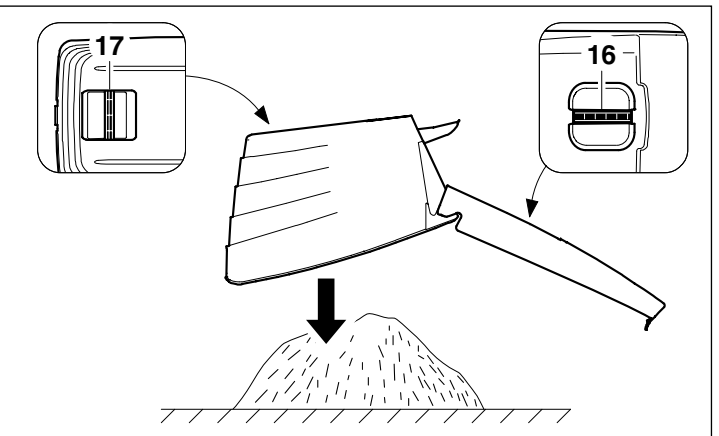
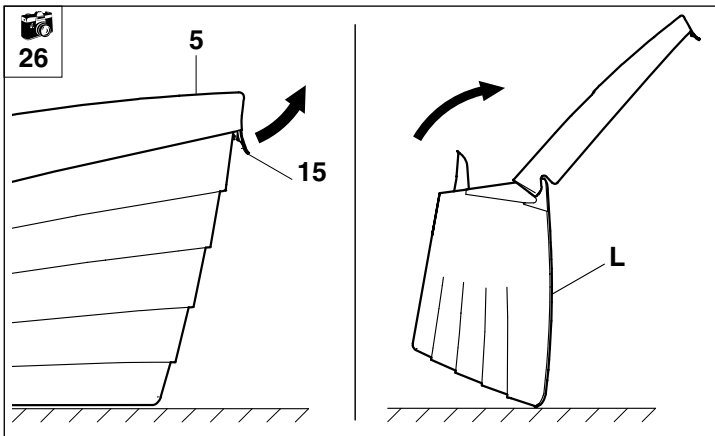
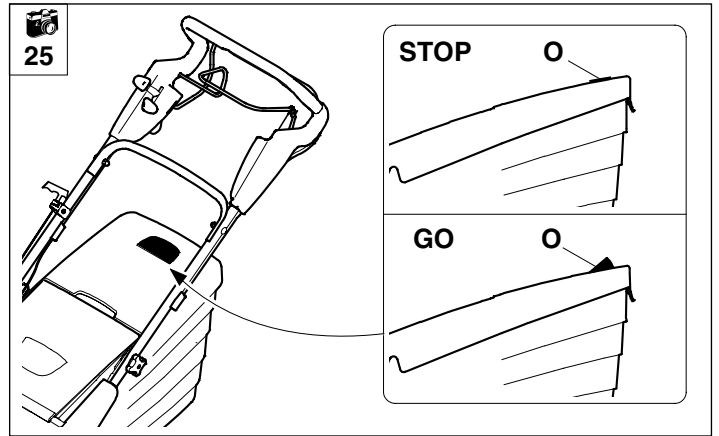
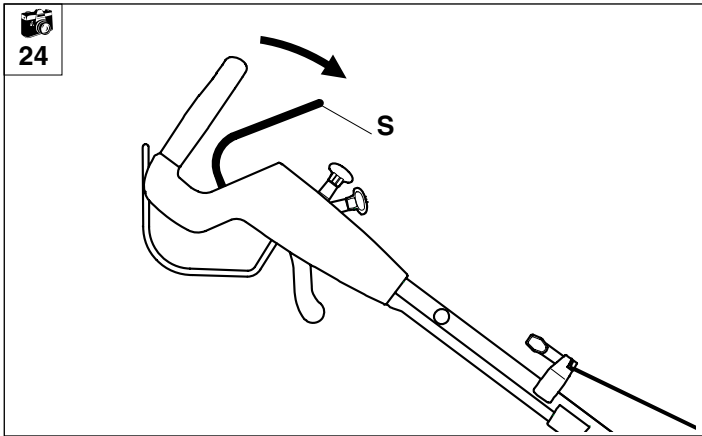


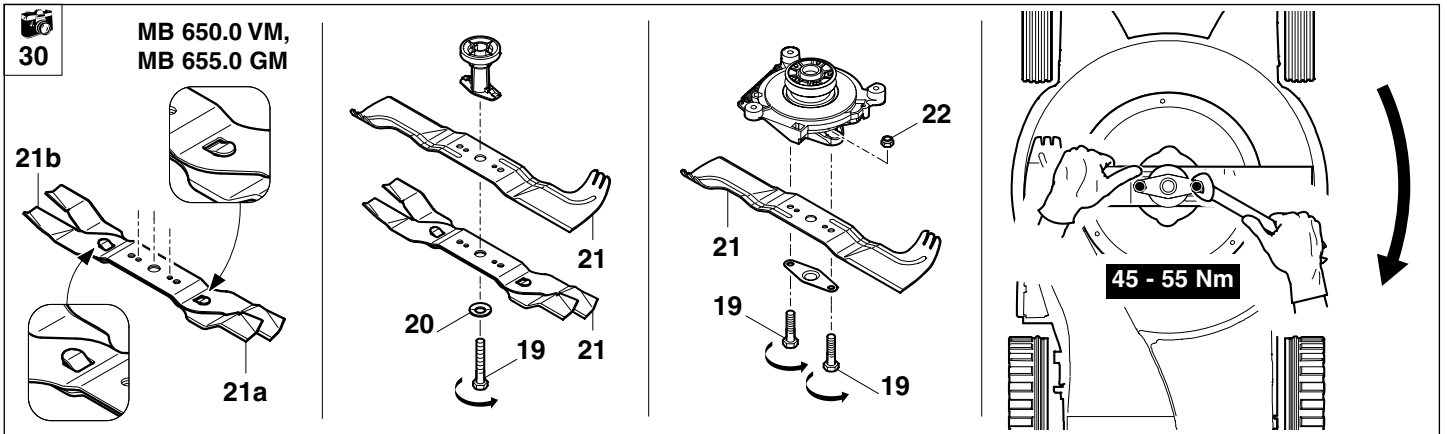
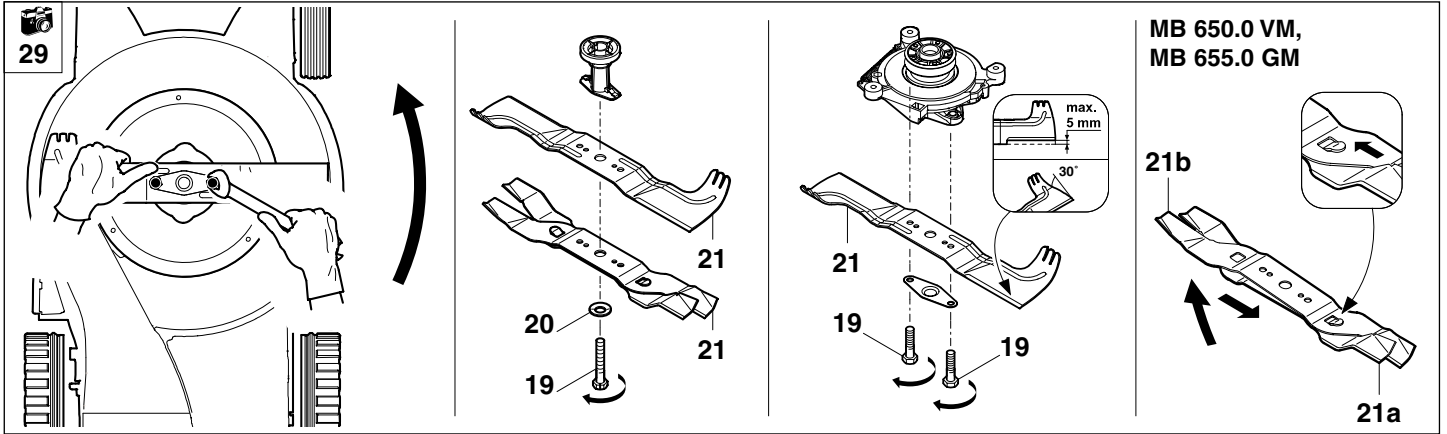












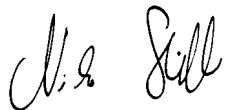
Уважаемые покупатели!

Большое спасибо за то, что Вы выбрали высококачественное изделие фирмы VIKING.

Это изделие было изготовлено по современной технологической методике и в соответствии с мерами по обеспечению качества продукции, ведь наша цель достигнута только в случае полного удовлетворения покупателя.

Если у Вас имеются вопросы по Вашему устройству, то обращайтесь, пожалуйста, к Вашему дилеру или непосредственно в нашу компанию.

Мы надеемся, что работа с техникой фирмы VIKING доставит Вам много радости



Nikolas Stihl

Директор фирмы

Фирма VIKING постоянно работает над усовершенствованием качества продукции, поэтому мы оставляем за собой право на изменение внешнего вида поставляемых изделий, технологии и оснащения.


В отношении технических характеристик или рисунков этой брошюры претензии не принимаются.

Содержание

О пользовании данной инструкцией по эксплуатации	2	Остановка двигателя – вариант I	13
		Запуск двигателя – вариант II	13
		Остановка двигателя – вариант II	14
Газонокосилки с тормозом/муфтой ножа, ВВС	2	Деактивация устройства ускоренного запуска	14
Описание устройства	3	Запуск двигателя – варианты III + IV	15
		Включение ножа косилки	15
Техника безопасности	3	Отключение ножа косилки	16
		Остановка двигателя – варианты III + IV	16
Подготовка к работе	3	Включение и выключение привода	16
Действия при косьбе	4	Общие положения	16
Техобслуживание и ремонт	5	Включение привода	16
Предупреждение - бензин токсичен и сильно горюч	6	Выключение привода	17
Описания символов	7	Индикатор заполнения	17
		Опустошение травосборника	17
Комплект поставки	7	Техобслуживание	17
Подготовка устройства к работе	7	Очистка устройства	17
Монтаж ведущей ручки	7	Колеса и коробка передач	18
Узлы управления на ведущей ручке	8	Установка приводного троса	18
Подвешивание троса стартера	8	Техобслуживание ножа косилки	18
Монтаж травосборника	8	Демонтаж ножа косилки	19
Регулировка высоты ведущей ручки	8	Заточка ножа косилки	19
Централизованная регулировка высоты скашивания	8	Монтаж ножа косилки	19
Подвешивание и снятие травосборника	9	Техобслуживание тормоза/муфты ножа	20
Топливо и моторное масло	9	Двигатель внутреннего сгорания	20
		Хранение	20
		Хранение в зимний период	20
Указания по косьбе и мульчированию	10	Стандартные запчасти	20
Косьба на склонах	10	Охрана окружающей среды	21
Мульчирование	10	Сведение к минимуму износа и предотвращение повреждений	21
Режим работы при мульчировании	10	Поиск неисправностей	22
Бугель остановки двигателя	11	Технические данные	26
Тормоз/муфта ножа (ВВС)	11	Декларация изготовителя о соответствии директивам ЕС	28
Ключ безопасности для ускоренного запуска	11	График сервисного обслуживания	29
Подготовка устройства к работе	11		
Контроль тормоза ножа/муфты ножа	12		
Пуск двигателя, остановка двигателя – общие сведения	12		
Запуск двигателя – вариант I	12		

О пользовании данной инструкцией по эксплуатации

Символы на рисунках

 1 Этот символ служит для связи рисунков на страницах с рисунками с соответствующей частью текста в инструкции по эксплуатации.

Рисунки находятся в самом начале инструкции по эксплуатации

Обозначение разделов текста

Последовательно описанные операции могут иметь различные обозначения.

Операция **без** непосредственной ссылки на рисунок.

Пример:

- Нож затачивать равномерно, чтобы избежать вибрации из-за дисбаланса.

Операция **с** непосредственной ссылкой на соответствующий рисунок, расположенный на страницах с рисунками (в начале инструкции по эксплуатации), с соответствующим указанием номера позиции на рисунке.

Пример:


- 1= винт отвинтить
- 2= рукоятка ...


Общее перечисление, для которого нет рисунка.

Пример:

- применение изделия во время спортивных мероприятий или конкурсов

Наряду с описанием операций в данной инструкции по эксплуатации могут содержаться разделы текста с дополнительным значением. Эти разделы помечены одним из приведенных далее символов для обращения на них особого внимания:

 Предупреждение о наличии опасности несчастных случаев и травматизма, а также нанесения большого материального ущерба.

 Информация, которая не является обязательной при обслуживании устройства, но может быть полезной для лучшего понимания и пользования.

Направление взгляда при употреблении терминов "слева" и "справа" в инструкции по эксплуатации: Пользователь стоит за устройством (рабочее положение) и смотрит вперед по направлению движения.

Газонокосилки с тормозом/муфтой ножа, ВВС

Газонокосилки VIKING, имеющие в обозначениях GS, KS, VS оснащены **тормозом/муфтой ножа, ВВС**.

Как и у любой современной газонокосилки, во время эксплуатации после отпускания ведущей ручки газонокосилки нож полностью останавливается после кратковременного движения по инерции. Но двигатель одновременно не выключается благодаря системе ВВС. После остановки ножа, используя данную функцию, пользователь может, например, транспортировать косилку при помощи привода, опустошать травосборник косилки или производить замену на мульчирующий клин, а также может без промедления продолжать работу без повторного включения двигателя.



К ножу можно прикасаться только после выключения двигателя, полной остановки ножа и вынимания штекера провода свечи зажигания.

Для того, чтобы во время работы с газонокосилкой не допустить травм или материального ущерба, перед первым использованием косилки необходимо обязательно ознакомиться с принципом действия системы ВВС. Приведение в действие системы ВВС описано в инструкции по эксплуатации, в особенности см. главы "Тормоз/муфта ножа (ВВС)", "Остановка ножа косилки".

ВНИМАНИЕ!



При работающем двигателе запрещается контакт с деталями в области вращения ножа.

Опасность травматизма!



- A** Ведущая ручка с узлами управления
- B** Трос стартера
- C** Распорка ведущей ручки
- D** Поворотная ручка
- E** Двигатель
- F** Ручка для переноса
- G** Нижняя часть корпуса
- H** Противоизносная планка
- I** Индикатор высоты скашивания
- J** Централизованная регулировка высоты скашивания
- K** Поворотная ручка для регулировки высоты ведущей ручки
- L** Травосборник
- M** Защита от перегиба кабеля
- N** Откидная крышка
- O** Индикатор заполнения
- P** Ключ безопасности (у **MB 650.0 VQ**, **MB 655.0 GQ**)
- Q** Насадка для мульчирования (у **MB 650.0 VM**, **MB 655.0 GM**)



При работе с газонокосилкой обязательно соблюдайте эти требования по технике безопасности.



Перед первым применением необходимо внимательно прочитать

инструкцию по эксплуатации и сохранять ее для дальнейшего использования.

Соблюдайте указания по управлению и техобслуживанию, которые Вы найдете в отдельной инструкции по эксплуатации двигателя.

Ознакомьтесь с узлами управления и особенностями применения устройства.

Никогда не разрешайте детям или другим лицам, которые незнакомы с инструкцией по эксплуатации, пользоваться косилкой.

Запрещается пользоваться косилкой подросткам до 16 лет. Никогда не занимайтесь косьбой, если поблизости находятся люди, особенно дети, а также животные.

Местные предписания могут определять возраст пользователя.

Не забывайте, что оператор или пользователь несет ответственность за несчастные случаи с другими лицами или за их собственность.

Запрещается работать с газонокосилкой после употребления лекарств, алкогольных напитков или наркотиков, которые могут оказать негативное влияние на реакции работающего.

Перед первым использованием устройства продавец или другой уполномоченный специалист должен провести инструктаж.

Внимание!

Газонокосилка предназначена только для скашивания газонов, иное применение, которое может привести к опасным последствиям или повреждению косилки, запрещено.

Опасность травматизма!

Из-за опасности получения телесных травм пользователем газонокосилку запрещено применять, кроме прочего (неполное перечисление): для подрезки кустарников и живых изгородей, для подрезки вьющихся растений, для ухода за растениями на крышах и в ящиках на балконах, для очистки дорожек (отсасывания пыли и сдувания листьев, уборки снега),

для измельчения обрезков деревьев и кустарников, для выравнивания поверхности почвы, например, при наличии земляных холмиков, сделанных кротами, для транспортировки срезанной травы, кроме подачи ее в предназначенный для этого травосборник.

Подготовка к работе



- При косьбе следует всегда носить прочную обувь и длинные брюки. Не носите босиком или в легких сандалиях.
- Тщательно осмотрите участок, на котором будет работать устройство, и уберите все камни, палки, проволоку, кости и иные посторонние предметы, которые могли бы быть захвачены вверх.
- Перед использованием всегда необходимо визуально проверять безупречное состояние режущего инструмента, крепежных винтов и всего режущего механизма.

- Никогда нельзя использовать косилку с поврежденными защитными приспособлениями или ограждениями, без функционирующей муфты ножа, тормоза ножа, а также без навешенных защитных приспособлений, например, без откидной крышки или устройства для сбора травы.
- Из соображений безопасности нельзя использовать поврежденный травосборник.
- Установленные на косилке переключающие устройства запрещается удалять или шунтировать, например, на рукоятке переключения ведущей ручки.
- Устройство можно передавать только тем пользователям, которые знакомы с данной моделью и ее обслуживанием. Передавать устройство всегда с инструкцией по эксплуатации.
- Для моторизованных устройств по уходу за садовыми участками следует соблюдать муниципальные предписания по продолжительности работы.

Действия при косьбе

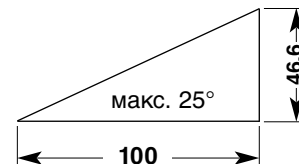


- Запрещено присутствие посторонних лиц в рабочей зоне.
- Перед запуском двигателя разъедините режущий механизм и привод (если имеется в наличии).
- При запуске двигателя запрещается опрокидывать косилку.
- Запускать двигатель в соответствии с предписаниями. При включении устройства для ускоренного запуска следует соблюдать осторожность, ноги должны находиться на достаточном расстоянии от режущего инструмента.
- Не косите мокрую траву, а также не косите во время дождя. Косьба мокрой травы может привести к травматизму (неустойчивое положение оператора).
- Косить только при дневном свете или при хорошем освещении.

- Передвигайтесь с косилкой только в темпе шага. Вследствие быстрого перемещения возрастает опасность возможных несчастных случаев из-за спотыкания, скольжения и т.п.
- Всегда следите за правильным расположением устройства на склонах. Не косите на слишком крутых склонах, чтобы не потерять контроль над управлением косилкой.
- Косить поперек к склону, никогда не производить косьбу вперед или назад на склоне, чтобы при возможной потере контроля над косилкой или при падении не попасть под движущуюся косилку.
- Проявлять особую осторожность при изменении направления движения на склоне для того, чтобы не допустить потерю контроля над устройством.
- Из соображений безопасности запрещено использовать устройство на склонах с подъемом более 25° (46,6 %).

Опасность травматизма!

Угол наклона 25° соответствует вертикальному подъему 46,6 см при 100 см горизонтали.



- **Внимание!** Проявлять особую осмотрительность при движении назад и при подтягивании косилки.
- **Опасность споткнуться!**
- Соблюдать особую осторожность, если Вы поворачиваете косилку или подвигаете ее к себе.
- Следует выключать двигатель или выключать нож косилки, если косилка наклонена при транспортировке по участку без наличия травы, а также при перемещении к скашиваемым зонам и обратно.

- Не меняйте основное положение двигателя.



- Не открывайте откидную крышку, не опустошайте травосборник, пока нож вращается. Вращающийся нож может стать причиной телесных повреждений.



- **Внимание!** Никогда не класть руки или ноги на вращающиеся детали или под них. Нельзя прикасаться к вращающемуся ножу. Находитесь всегда на расстоянии от отверстия для выброса травы.

Необходимо постоянно сохранять безопасное расстояние, обеспечиваемое ведущими ручками.

Опасность травматизма!

- Нельзя предполагать, что устройство ускоренного запуска выключено, даже, если ключ безопасности находится в положении блокировки или вынут из двигателя (у **MB 650.0 VQ**, **MB 655.0 GQ**).

- Перед проведением любых работ на устройстве необходимо предварительно убедиться, что устройство ускоренного запуска выключено (у **MB 650.0 VQ**, **MB 655.0 GQ**).

- Выключить двигатель, вынуть штекер провода свечи зажигания; выключить устройство ускоренного запуска, повернуть ключ безопасности в положение блокировки и вынуть его из двигателя (у **MB 650.0 VQ**, **MB 655.0 GQ**):

- перед тем, как освободить блокировки или снять заглушки с канала выброса.

- если нож задел какой-либо посторонний предмет. При проверке режущего механизма на возможно возникшие повреждения.

- перед проверкой косилки, очисткой или перед выполнением рабочих операций на косилке.

- в случае появления у косилки непривычно сильных вибраций. При необходимости срочной проверки.

- перед подъемом или переноской косилки.
- перед транспортировкой.

- Выключить устройство ускоренного запуска, повернуть ключ безопасности в положение блокировки и вынуть его из двигателя (у **MB 650.0 VQ**, **MB 655.0 GQ**):

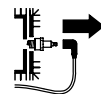
- перед тем как Вы оставляете косилку или если устройство находится без надзора;
- перед заполнением топлива.



- Учитывать инерционное движение режущего инструмента, которое длится несколько секунд до полной остановки.

- С целью исключения возгорания, двигатель, ребра охлаждения и выхлопная труба должны быть чистыми от травы, листьев или вытекшего масла (смазки).

Техобслуживание и ремонт



Перед проведением любых работ на устройстве **всегда** отсоединять

штекер провода свечи зажигания;

выключить устройство ускоренного запуска и повернуть ключ безопасности в положение блокировки, затем вынуть его (у **MB 650.0 VQ**, **MB 655.0 GQ**).

Выполнять только те работы по техобслуживанию, которые описаны в данной инструкции по эксплуатации.

По вопросу выполнения всех других работ обращаться в сервисную службу фирмы VIKING.

Нельзя допустить выполнения работ по техобслуживанию и ремонту на устройстве ускоренного запуска.

Использовать только оригинальные запчасти. Это особенно относится к режущим инструментам. При замене режущего инструмента следить за правильным типом ножей.

- Для того чтобы устройство работало надежно, затягивать все гайки, болты и винты до упора.
- Если режущий инструмент или газонокосилка задела какое-либо препятствие или посторонний предмет, то необходимо остановить двигатель и произвести осмотр.
- Регулярно проверяйте приспособление для сбора травы на отсутствие износа, повреждения или работоспособность.
- Из соображений безопасности следует заменять изношенные или поврежденные детали.
- Наклейки на устройстве с предупреждениями и указаниями об имеющихся опасностях, ставшие неразборчивыми, необходимо обновлять. В специализированной сервисной службе VIKING Вы можете приобрести наклейки для замены.

Предупреждение - бензин токсичен и сильно горюч

- Храните бензин только в предназначенных для этого емкостях.



- Бензин хранить вдали от источников искр, открытого пламени, постоянного горения, а также источников тепла и других источников возгорания.
- Косилку транспортировать с пустым топливным баком.
- Заправку производить только на воздухе и во время заправки не курить.
- Топливный бак не заполнять полностью, а наливать топливо припл. 4 см ниже кромки наливного патрубка, чтобы имелось место для расширения топлива.
- Заливать бензин необходимо до запуска двигателя. Во время работы двигателя или при неостывшей машине нельзя открывать крышку бензобака или доливать бензин. Нельзя исключить возможность пролить бензин.

Опасность пожара!

- Если Вы перелили бензин через край, то запускать двигатель можно только после очистки поверхности, залитой бензином. Не включать зажигание до того момента, пока пары бензина не улетучились (протереть насухо).
- Колпачки бензобака и канистры надевать правильно и закрывать.
- Из соображений безопасности необходимо проверять топливopровод, топливный кран, бензобак, пробку бензобака и подсоединения на отсутствие повреждений и неплотностей, при необходимости соответствующие узлы заменить.
- Следует заменять поврежденные глушители и защитные пластины.

- Нельзя оставлять устройство с бензином в бензобаке в помещении. Там имеется возможность вступления в контакт бензиновых паров с открытым огнем или искрами и возможно воспламенение паров
- Перед тем как ставить устройство в закрытые помещения, дать возможность двигателю остыть.



- Устройство выделяет отработавшие газы пока двигатель работает. Эти газы не имеют запаха, они невидимы. Никогда не использовать моторизованное устройство в закрытых или плохо проветриваемых помещениях.

Опасность для жизни вследствие отравления!

- Если бензобак следует опустошить, то запустите двигатель вне помещения до полной выработки топлива.

Описания символов



Внимание!

Перед первым применением прочитайте инструкцию по эксплуатации.



Опасность травматизма!

Запрещено присутствие посторонних лиц в рабочей зоне.



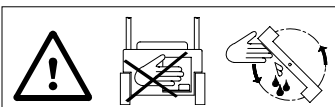
Опасность травматизма!

Перед работами с режущим инструментом, а также перед работами по техобслуживанию и очистке отсоединять штекер провода свечи зажигания.



Опасность травматизма!

Режущий инструмент продолжает вращаться по инерции в течении нескольких секунд после выключения (тормоз двигателя/ножа).



Внимание!

При работающем двигателе запрещается контакт с деталями в области вращения ножа.

Опасность травматизма!

Комплект поставки



2

Поз. Наименование Шт.

- | | | |
|---|---|----|
| 1 | Базовое устройство | 1 |
| 2 | Винт с круглой плоской головкой с держателем кабеля (только MB 650.0 T) | 1) |
| 3 | Винт с круглой плоской головкой (только MB 650.0 T) | 1 |
| 4 | Поворотная ручка | 2 |
| 5 | Верхняя часть травосборника | 1 |
| 6 | Нижняя часть травосборника | 1 |
| 7 | "Палец" | 2 |
| 8 | Ключ зажигания | 1 |
| | • Инструкция по эксплуатации | 1 |
| | • Инструкция по эксплуатации Двигатель | 1 |

Подготовка устройства к работе

УКАЗАНИЕ



Для выполнения этих работ устройство должно быть устойчиво установлено на ровной и твердой поверхности.

Монтаж ведущей ручки



3

- A=** Ведущую ручку установить на обе стороны ручки.
- R=** нижние части ручки.
- 2=** Болт(ы) с плоской круглой головкой с держателем(ями) кабеля и
- 3=** болт с плоской круглой головкой (только MB 650.0 T, справа на устройстве) вставить изнутри в отверстия и закрепить
- 4=** поворотными ручками до отказа.
- 9=** Подвесить кабель в держатель.

УКАЗАНИЕ



Проточки в резьбах предохраняют поворотные ручки от полного самоотворачивания с винтов (нарушение безопасности).

Для очистки устройства, удобной транспортировки и компактного хранения сложить верхнюю часть ведущей ручки:

ВНИМАНИЕ!



Опасность травматизма!

Перед складыванием ручки двигатель должен быть остановлен, штекер провода свечи зажигания вынут; дополнительно необходимо выключить устройство ускоренного пуска, ключ безопасности заблокировать и вытащить (у MB 650.0 VQ, MB 655.0 GQ).

- 4=** Поворотные ручки завернуть настолько, чтобы они слегка могли двигаться в проточках.
- Сложить верхнюю часть ведущей ручки и оставить нижнюю часть корпуса в прилегающем положении.

Узлы управления на ведущей ручке



4

- S=** Приводная ручка
Все модели
- T=** Бугель остановки двигателя
MB 650.0 T/ V/ VM/ VQ, MB 655.0 V/ G/ GM/ GQ
- T=** Бугель остановки ножа
MB 650.0 VS/ KS, MB 655.0 GS/ KS
- U=** Рукоятка ускоренного запуска
MB 650.0 VQ, MB 655.0 GQ
- U=** Рукоятка муфты ножа
MB 650.0 VS/ KS, MB 655.0 GS/ KS
- V=** Бугель регулируемого привода
MB 650.0 V/ VM/ VQ, MB 650.0 VS/ KS, MB 655.0 V
- V=** Бугель трехступенчатого привода
MB 655.0 G/ GM/ GQ, MB 655.0 GS/ KS
- W=** Рукоятка регулятора подачи топлива
MB 650.0 VS/ KS, MB 655.0 GS/ KS

Подвешивание троса стартера



5

- 14=** штекер провода свечи зажигания отсоединить от двигателя.
- T=** Бугель остановки двигателя нажать и удерживать в нажатом положении, чтобы отпустить тормоз двигателя.
(У MB 650.0 VS/ KS, MB 655.0 GS/ KS не требуется)
- B=** Медленно потянуть трос стартера и вставить в направляющую троса
- X=** направляющую троса в соответствии с рисунком.

УКАЗАНИЕ



Направляющую троса **(X)** можно индивидуально переустанавливать вдоль управляющей ручки (отвертка Torx 25 не входит в комплект поставки).

Монтаж травосборника



6

- 5=** Верхнюю часть травосборника установить на нижнюю часть травосборника.

- 7=** "Пальцы" вдавить изнутри в предусмотренные для этого отверстия. Слегка нажимая на верхнюю часть, защелкнуть в нижнюю часть травосборника.

Регулировка высоты ведущей ручки



7

Рабочая высота ведущей ручки может быть установлена в положениях I (низкое), II (среднее) и III (высокое):

- K=** Поворотную ручку для регулировки высоты ведущей ручки отвинтить, поворачивая ее против часовой стрелки (прибл. пять оборотов).
- A=** Ведущую ручку держать обеими руками и привести ее в требуемое положение, двигая ручку вверх или вниз.

УКАЗАНИЕ



Следить за идентичной установкой ведущей ручки слева и справа.

- K=** Поворотную ручку снова затянуть до отказа по часовой стрелке.

Централизованная регулировка высоты скашивания



8

ВНИМАНИЕ!



Опасность травматизма!

Перед переустановкой высоты скашивания двигатель **необходимо** остановить или отключить нож косилки.

Можно устанавливать **семь** различных высот для скашивания от **25 мм** до **80 мм**.

- Уровень **1** = минимальная высота скашивания
- Уровень **7** = максимальная высота скашивания

- J=** Переводной рычаг для централизованного регулирования высоты находится у левого заднего колеса устройства (см. рис.). Взяться за
- Y=** ручку и потянуть
- J=** переводной рычаг наверх и удерживать его до момента выхода из фиксированного положения.
- Выбрать требуемую высоту скашивания, двигая ручку вверх и вниз. Положение уровня можно видеть на
- I=** индикаторе высоты скашивания.
- J=** Переводной рычаг снова отпустить и отрегулированную высоту зафиксировать.

Подвешивание и снятие травосборника



ВНИМАНИЕ!



Опасность травматизма!

Перед подвешиванием и снятием травосборника двигатель **необходимо** остановить или отключить нож косилки.

УКАЗАНИЕ



У косилок, оборудованных для мульчирования, перед подвешиванием травосборника насадка для мульчирования должна быть вынута из канала выброса (см. главу "Мульчирование", у **MB 650.0 VM, MB 655.0 GM**)

- N=** Откидную крышку открыть и зафиксировать.

Подвешивание:

Травосборник подвесить на косилке, вставляя

- 11=** „пальцы,, в
- 10=** углубления в верхней части корпуса .

- Сместить откидную крышку рукой вниз до травосборника.

- N=** Откидную крышку снова закрыть вручную.

Снятие:

Приподнять травосборник наверх, снять с

- 11=** пальцев.

- N=** Откидную крышку снова закрыть вручную.

Топливо и моторное масло



УКАЗАНИЕ



Перед первым пуском залить моторное масло (см. инструкцию по эксплуатации двигателя)!

Моторное масло

Сведения о применяемом моторном масле и требуемом количестве масла Вы найдете в инструкции по эксплуатации двигателя.

Регулярно контролировать уровень заливки масла (см. инструкцию по эксплуатации двигателя).

Необходимо не допускать недоливки масла или превышения требуемого уровня масла.

Топливо

Рекомендация: свежее топливо марочных сортов, нормальный неэтилированный бензин (см. инструкцию по эксплуатации двигателя)!

Для заправки применять воронку (не входит в комплект поставки).

УКАЗАНИЕ



Чтобы иметь красивый газон с густой травой необходимо часто подрезать траву, скашивая ее коротко. При жарком и сухом климате не следует слишком коротко скашивать траву, так как газоны на солнце выгорают и приобретают непривлекательный вид.

Более красивая картина скашивания обеспечивается при использовании острого ножа. Поэтому затачивайте ножи регулярно (уполномоченная служба).

Косьба на склонах



11

Из соображений безопасности для пользователя и с целью достаточного снабжения маслом для четырехтактного двигателя, газонокосилку следует использовать только при наклоне склонов не более 25°. Угол наклона 25° соответствует вертикальному подъему 46,6 см при 100 см горизонтали.

Мульчирование



12

Мульчирующие косилки **MB 650.0 VM, MB 655.0 GM** снабжены специальным многофункциональным ножом и уже установленной насадкой для мульчирования.

ВНИМАНИЕ!



Опасность травматизма!

Перед тем как вставлять или вынимать насадки для мульчирования **необходимо** отключить двигатель.

Установка насадки для мульчирования

Для использования косилки в качестве мульчирующей требуется установить насадку для мульчирования:

- Откидную крышку открыть и зафиксировать.
- Q=** Насадку для мульчирования установить в канал выброса и защелкнуть на корпусе
- 12=** выступы, надавив сверху на оба выступа (см. рисунок).
- Откидную крышку закрыть.

Вынуть насадку для мульчирования

Для применения устройства в качестве косилки с выбросом травы сзади или подборщика травы (с подвешенным травосборником) насадку для мульчирования необходимо вынуть из устройства.

- Откидную крышку открыть и зафиксировать.
- 13=** Стопорную пластину вытащить вверх. Нажать вниз на насадку для мульчирования и выдвинуть оба мульчирующих выступа.
- 12=** Вынуть насадку для мульчирования, наклоняя ее, из канала выброса.
- Закрыть откидную крышку (косилка с выбросом травы сзади) или закрыть откидную крышку и подвесить травосборник (подборщик травы).

Режим работы при мульчировании

При мульчировании для высоты скашивания следует выбирать уровни **4-7**, так как на этих уровнях трава может измельчаться наилучшим образом.

При слишком низкой высоте скашивания корпус косилки может забиваться и в результате заблокировать нож косилки.

Скошенная трава остается лежать на газонах и не попадает в дерн.

Рабочую скорость и высоту скашивания при мульчировании следует выбирать так, чтобы мульчирующий нож мог оптимально измельчать скашиваемую траву для обеспечения красивой картины скашивания.

При слишком высокой траве следует производить скашивание за несколько проходов и выбирать более высокий уровень высоты скашивания.

Мульчирование не производить при слишком высокой и влажной траве.

Бугель остановки двигателя



4

Модели **MB 650.0 T/ V/ VM/ VQ, MB 655.0 V/ G/ GM/ GQ** оснащены устройством остановки двигателя.

После срабатывания устройства остановки двигателя (отпуск

T= бугель остановки двигателя) двигатель и нож косилки сразу выключаются и останавливаются после кратковременного движения по инерции.

ВНИМАНИЕ!



Опасность травматизма!

Запрещается переключать устройство установки двигателя, связывая бугель остановки двигателя (**T**) на ведущей ручке.

Тормоз/муфта ножа (BBC)



4

Газонокосилки **MB 650.0 VS/ KS, MB 655.0 GS/ KS** оснащены тормозом/муфтой ножа.

При работающем двигателе нож косилки можно включать, нажав на

T= бугель остановки ножа и

U= рукоятку муфты ножа (двумя руками).

После выключения (отпуск

T= бугеля остановки ножа) нож косилки выключается и полностью останавливается после кратковременного движения по инерции (см. главу "Включение/отключение ножа косилки").

Двигатель продолжает работать.

ВНИМАНИЕ!



Опасность травматизма!

Запрещается связывать бугель остановки двигателя (**T**) на ведущей ручке, чтобы не нарушать управление двумя руками.

Ключ безопасности для ускоренного запуска



13

Модели **MB 650.0 VQ, MB 655.0 GQ** снабжены ключом безопасности:

P= Ключ безопасности предохраняет от непреднамеренного или нежелаемого пуска двигателя неосторожными взрослыми или детьми.

Ключ безопасности в положении "**Lock & Remove**":

Ускоренный запуск заблокирован, двигатель не может включиться.

ВНИМАНИЕ!



Опасность травматизма!

Ключ безопасности (**P**) необходимо вынуть в положении "**Lock & Remove**".

Ключ безопасности в положении "**Run Position**": Ускоренный запуск деблокирован, двигатель может быть включен посредством устройства ускоренного запуска **или** троса.

Подготовка устройства к работе

ВНИМАНИЕ!



- Осмотрите полностью участок, на котором будет работать косилка, и уберите все камни, палки, проволоку, кости и иные посторонние предметы.
- Запускать двигатель в соответствии с предписаниями.
- Соблюдать особую осторожность, если Вы поворачиваете косилку или подвигаете ее к себе.
- **Опасность травматизма!** Никогда не класть руки или ноги на вращающиеся детали или под них.
- При косьбе следует всегда носить прочную обувь и длинные брюки. Не косите босиком или в легких сандалиях.
- Не косить, если поблизости находятся люди, особенно дети, а также животные.

Контроль тормоза ножа/муфты ножа

MB 650.0 VS/ KS, MB 655.0 GS/ KS:

Каждый раз перед началом работы следует **трижды** протестировать функции:

- Двигатель запустить согласно инструкции по эксплуатации.
- Включить нож согласно инструкции по эксплуатации.

От работающего ножа исходит четко слышимый аэродинамический шум. Слышимый звук сигнализирует о вращении ножа, что позволяет контролировать начало работы ножа.

- Отпустить рукоятку. Тормоз/муфта ножа отсоединяет нож от привода двигателя и тормозит его. Нож полностью останавливается после кратковременного движения по инерции.

При этом аэродинамический шум прекращается. При полностью остановленном ноже аэродинамический шум отсутствует.

ВНИМАНИЕ!



Опасность травматизма!

При отрицательном результате теста функционирования (несмотря на отпущенную рукоятку, слышен аэродинамический шум вращения ножа) следует выключить двигатель, вынуть штекер провода свечи зажигания, и обратиться к уполномоченным специалистам (в сервисную службу VIKING).

Пуск двигателя, остановка двигателя – общие сведения

Далее описаны пуск и остановка двигателя, а также включение и отключение ножа косилки. Различаются четыре варианта моделей:

Вариант I

MB 650.0 T/ V/ VM, MB 655.0 V/ G/ GM

Фиксированное положение устройства подачи топлива с автоматическим механизмом Choke "Ready-запуск"

Вариант II

MB 650.0 VQ, MB 655.0 GQ

Фиксированное положение устройства подачи топлива с устройством ускоренного запуска и карбюратор для пуска холодного двигателя

Вариант III

MB 650.0 VS, MB 655.0 GS

Регулируемое положение устройства подачи топлива с автоматическим механизмом Choke "Ready-запуск"

Вариант IV

MB 650.0 KS, MB 655.0 KS

Регулируемое положение устройства подачи топлива с ручным механизмом Choke

Запуск двигателя – вариант I



MB 650.0 T/ V/ VM, MB 655.0 V/ G/ GM

УКАЗАНИЕ



Двигатель оснащен регулятором подачи топлива с фиксированным положением, что всегда обеспечивает работу двигателя с оптимальной рабочей частотой вращения. Ручная регулировка не требуется.

Не запускать двигатель в высокой траве или при самой низкой высоте скашивания, так как в этом случае тяжело запустить двигатель.

Первый шаг:

T= Бугель остановки двигателя нажать к ведущей ручке и зафиксировать.

Второй шаг:

B= Пусковой трос медленно потянуть до пункта натяжения, затем дернуть, вытянув его на длину руки.

- Медленно вернуть трос на место, чтобы стартер мог правильно намотать его. При необходимости повторять операцию до тех пор, пока двигатель не заработает.

Остановка двигателя – вариант I



15

**MB 650.0 T/ V/ VM,
MB 655.0 V/ G/ GM**

Для остановки двигателя

T = бугель остановки двигателя отпустить, после кратковременного движения по инерции двигатель и нож полностью останавливаются.

Запуск двигателя – вариант II



16

**MB 650.0 VQ,
MB 655.0 GQ**

УКАЗАНИЕ



Двигатель оснащен регулятором подачи топлива с фиксированным положением, что всегда обеспечивает работу двигателя с оптимальной рабочей частотой вращения. Ручная регулировка не требуется.

Не запускать двигатель в высокой траве или при самой низкой высоте скашивания, так как в этом случае тяжело запускать двигатель.

Первый шаг:

При запуске **холодного** двигателя **сначала** следует нажать на


Z= сильфон для топлива **3x**.

При перезапуске **разогретого** двигателя применение сильфона для топлива **не** требуется.

Второй шаг:

P= Ключ безопасности установить в предусмотренное отверстие на двигателе.

Третий шаг:

P= Ключ безопасности повернуть в положение "Run Position"  (1/4 оборота в направлении крышки бака), чтобы деблокировать устройство ускоренного запуска.

УКАЗАНИЕ



Косилка поставляется с устройством ускоренного запуска в деактивированном состоянии.

Если устройство ускоренного запуска деактивировано (при первом пуске или деактивировано для работ по техобслуживанию, очистке, транспортировке) или пуск с помощью системы ускоренного запуска не удался, то двигатель необходимо запустить, применяя пусковой трос (см. **Шестой шаг**).

Четвертый шаг:

T= Бугель остановки двигателя нажать к ведущей ручке и зафиксировать.

Пятый шаг:

U= Рукоятку устройства ускоренного запуска быстро потянуть прямо по направлению к ручке назад до упора.

Если устройство ускоренного запуска активировано, то двигатель запускается при срабатывании рукоятки ускоренного запуска (**U**).

U= Рукоятка устройства ускоренного запуска фиксируется и ее можно отпустить.

T= Бугель остановки двигателя продолжать удерживать.

УКАЗАНИЕ



Устройство ускоренного запуска после срабатывания находится в деактивированном положении и активируется **только** при остановке двигателя (см. главу "Остановка двигателя – вариант II")

Двигатель не запускается – шестой шаг:

Повторить **первый**, **четвертый** и **пятый** шаги.

- B=** Пусковой трос медленно потянуть до пункта натяжения, затем дернуть, вытянув его на длину руки.
- Медленно вернуть трос на место, чтобы стартер мог правильно намотать его.

УКАЗАНИЕ



Если двигатель не запускается после второго шага, то сильфон для топлива снова нажать 3х и повторить шаги с **четвертого** до **шестого**.

Остановка двигателя – вариант II



17

MB 650.0 VQ,
MB 655.0 GQ

Для остановки двигателя отпустить бугель остановки двигателя.

- U=** Рукоятка устройства ускоренного запуска автоматически возвращается в свое исходное положение. После кратковременного движения по инерции двигатель и нож косилки полностью останавливаются.


УКАЗАНИЕ



За счет возврата рукоятки устройства ускоренного запуска (**U**) в исходное положение двигатель останавливается и устройство ускоренного запуска одновременно активируется для следующего пуска.

Активирование сопровождается отчетливым металлическим звуком.

Этот звук не является сбоем для устройства ускоренного запуска или двигателя, он возникает в результате натяжения пружин стартера устройства ускоренного запуска.

Если устройство находится без надзора (например, Вы временно оставляете косилку для опустошения травосборника), то **P=** ключ безопасности следует повернуть в положение блокировки "Lock & Remove"  (1/4 оборота от крышки топливного бака) и вынуть из двигателя.

Деактивация устройства ускоренного запуска MB 650.0 VQ, MB 655.0 GQ



18

ВНИМАНИЕ!



Опасность травматизма!

Перед всеми работами по техобслуживанию и очистке (устранение забивания канала выброса), перед транспортировкой и перед длительным простоем **необходимо** деактивировать устройство ускоренного запуска и вытащить ключ безопасности из устройства.

Руки и ноги держать на расстоянии от вращающихся узлов. При срабатывании устройства ускоренного запуска двигатель с ножом косилки проворачиваются.


Опасность травматизма!

При заблокированном ноже косилки (забивания в канале выброса) в неблагоприятном случае возможно, что нож косилки при деактивировании (срабатывании) устройства ускоренного запуска **не** может провернуться. Вследствие этого при удалении забивания может произойти неконтролируемое проворачивание ножа косилки. Забивания удалять не руками, а использовать для этого деревянную палочку. В сомнительных случаях обращаться в сервисный центр.

Первый шаг:

14= Провод высокого напряжения отсоединить от свечи зажигания, чтобы не допустить нежелательного пуска.

Второй шаг:

P= Ключ безопасности повернуть в положение "Run Position"  (1/4 оборота в направлении крышки бака), чтобы деблокировать устройство ускоренного запуска.

Третий шаг:

T= Бугель остановки двигателя нажать на ведущей ручке и зафиксировать.

Четвертый шаг:

U= Рукоятку устройства ускоренного запуска быстро потянуть прямо по направлению к ручке назад до упора. Двигатель проворачивается.

ВНИМАНИЕ!




Опасность травматизма!

Только в том случае, если двигатель с ножом косилки полностью остановились, устройство ускоренного запуска деактивировано.

Снова отпустить бугель остановки двигателя.

Пятый шаг:

P= Ключ безопасности повернуть в положение блокировки "Lock & Remove"  (1/4 оборота от крышки топливного бака), вынуть из двигателя и надежно хранить отдельно от косилки.

Запуск двигателя – варианты III + IV



19

**MB 650.0 VS/ KS,
MB 655.0 GS/ KS**

Первый шаг:

MB 650.0 VS, MB 655.0 GS

W= При холодном двигателе

MB 650.0 KS, MB 655.0 KS

W= рукоятку регулятора подачи топлива установить в положение CHOKE.

При разогретом двигателе или при теплой погоде

W= рукоятку регулятора подачи топлива установить в положение MAX.

Второй шаг:

V= Пусковой трос медленно потянуть до пункта натяжения, затем дернуть, вытянув его на длину руки.

- Медленно вернуть трос на место, чтобы стартер мог правильно намотать его.

При необходимости повторять операцию до тех пор, пока двигатель не заработает.

Третий шаг:

MB 650.0 KS, MB 655.0 KS

W= Рукоятка регулятора подачи топлива установить в положение MAX.

Включение ножа косилки



20

**MB 650.0 VS/ KS,
MB 655.0 GS/ KS**

УКАЗАНИЕ



Нож косилки следует запускать только при максимальной частоте вращения двигателя и нельзя запускать в высокой траве.

Первый шаг:

T= Бугель остановки ножа нажать к ведущей ручке и зафиксировать.

Второй шаг:

Для выключения ножа косилки

U= рукоятку муфты ножа быстро потянуть прямо по направлению к ручке назад до упора.

УКАЗАНИЕ



Быстро потянуть назад рукоятку муфты ножа (**U**), чтобы избежать пробуксовки муфты ножа.

U= Рукоятка муфты ножа фиксируется (во включенном положении) и ее можно отпустить.

T= Бугель остановки ножа продолжать удерживать.

Отключение ножа косилки



21

**MB 650.0 VS/ KS,
MB 655.0 GS/ KS**

Для отключения ножа
косилки отпустить

T= бугель остановки ножа.

U= Рукоятка муфты ножа
автоматически
возвращается в свое
исходное положение
(выключенное
положение).

Нож косилки тормозится и
полностью останавливается
после кратковременного
движения по инерции.
Но двигатель продолжает
работать.

Остановка двигателя – варианты III + IV



22

**MB 650.0 VS/ KS,
MB 655.0 GS/ KS**

УКАЗАНИЕ



Перед остановкой
двигателя отключить нож
косилки.

Для остановки
двигателя
W= рукоятку регулятора
подачи топлива
установить в положение
STOP.

Включение и выключение привода – общие положения

Далее описаны включение
и выключение привода.
В зависимости от
вариантов моделей
различаются три варианта
приводов:

MB 650.0 T

Одна передача переднего
хода (одноступенчатая
коробка передач)

**MB 650.0 V/ VM/ VQ/ VS/ KS,
MB 655.0 V**

Плавно регулируемая
передача переднего хода
(регулируемая коробка
передач)

MB 655.0 G/ GM/ GQ/ GS/ KS
Три выбираемые передачи
переднего хода
(трехступенчатая коробка
передач)

Включение привода



23

УКАЗАНИЕ



Привод функционирует
только при работающем
двигателе.

При остановленном
двигателе бугель регули-
руемого привода (**V**) не
разрешается нажимать,
так как это может
привести к повреждению
приводного механизма.

Первый шаг:

Все модели

S= Бугель регулируемого
привода потянуть
к ведущей ручке
и удерживать.
Включается привод
косилки.

MB 650.0 T

Скорость движения:
3,4 км/час

Второй шаг:

**MB 650.0 V/ VM/ VQ/ VS/ KS,
MB 655.0 V**

Для плавного
увеличения скорости
движения

V= бугель регулируемого
привода потянуть
назад; для уменьшения
скорости - бугель
нажать вперед.

Скорость движения:
Плавно от **2,4 км/час до
5,2 км/час**

УКАЗАНИЕ



Скорость регулируемого
привода можно произ-
вольно регулировать **во
время** движения, не
выключая привод.

Второй шаг:

MB 655.0 G/ GM/ GQ/ GS/ KS

Включить требуемую
передачу при помощи

V= бугеля трехступенчатого
привода.

Скорость движения:
Первая передача: **2,4 км/час**
Вторая передача: **3,5 км/час**
Третья передача: **4,6 км/час**

УКАЗАНИЕ



Все три передачи можно
произвольно переключать
во время движения, не
выключая привод.

Выключение привода



Для выключения привода отпустить
S= бугель привода.

Индикатор заполнения



Травосборник оснащен
O= индикатором заполнения на верхней части травосборника.

Воздушный поток, возникающий за счет вращения режущего ножа и способствующий заполнению травосборника травой, приподнимает индикатор заполнения:

Травосборник заполняется срезанной травой.

Если травосборник заполнен травой, то воздушный поток уменьшается и индикатор заполнения опускается на верхней части травосборника:

Травосборник заполнен до отказа и его необходимо опустошить (см. главу "Опустошение травосборника").

Опустошение травосборника



ВНИМАНИЕ!



Опасность травматизма!

Перед опустошением травосборника двигатель **необходимо** остановить или отключить нож косилки и полностью остановить.

Повернуть ключ безопасности в положение блокировки и вынуть его из двигателя (у **MB 650.0 VQ**, **MB 655.0 GQ**).

УКАЗАНИЕ



Заполненный до отказа травосборник может весить **20 кг**.

- Травосборник снять с устройства (см. главу „Подвешивание и снятие травосборника“).
Открыть травосборник, потянув за фиксирующую планку, и откинуть наверх
15= верхнюю часть травосборника.
5= верхнюю часть травосборника.

Опрокинуть назад заполненный
L= травосборник.

При помощи
16= ручки (верхняя часть травосборника) и
17= ручки (нижняя часть травосборника) травосборник можно удобно удерживать и опустошать.

Техобслуживание

ВНИМАНИЕ!



Опасность травматизма!

Чтобы исключить случайное включение двигателя, перед всеми работами по техобслуживанию и очистке, перед транспортировкой и перед простоем косилки **необходимо** вынуть штекер провода свечи зажигания; дополнительно необходимо деактивировать устройство ускоренного пуска, ключ безопасности повернуть в положение блокировки и вытащить (у **MB 650.0 VQ**, **MB 655.0 GQ**).



Опасность травматизма! Работать только в перчатках.

Никогда не прикасайтесь к ножу косилки, пока нож полностью не остановится. Работы по техобслуживанию и по очистке производить только при охлажденном двигателе.

Для приобретения дополнительных принадлежностей обращайтесь в специализированную сервисную службу VIKING.

Из соображений безопасности применять только оригинальные запчасти фирмы VIKING.

Очистка устройства



Интервал техобслуживания: после каждого применения

После косыбы косилку тщательно очистить. Аккуратное обслуживание устройства защищает его от повреждений и увеличивает срок службы. Очищать щеткой и водой нижнюю поверхность косилки. Удалять собравшиеся остатки травы в корпусе и канале выброса деревянной палочкой.

Никогда не направлять струи воды на узлы двигателя, уплотнения и опорные места. При несоблюдении вышеуказанного следствия могут быть повреждены или дорогостоящий ремонт.

УКАЗАНИЕ



При работах по очистке и техобслуживанию косилку опрокидывать передними колесам вверх. Перед опрокидыванием снять травосборник и сложить верхнюю часть ведущей ручки (см. главу "Монтаж ведущей ручки"), затем поднять откидную крышку.

Колеса и коробка передач

Шарикоподшипники колес не требуют техобслуживания.

Регулируемая коробка передач, а также и трехступенчатая коробка передач не требуют техобслуживания.

Установка приводного троса



28

Интервал техобслуживания: по необходимости (привод не включается при затянутом бугеле привода)

Натяжение троса установлено правильно на заводе-изготовителе. Однако, возможно, что после продолжительного пользования его потребуется отрегулировать.

Регулировку выполнять посредством

18= регулировочного винта на верхней части ведущей ручки.

ВНИМАНИЕ!



Опасность травматизма!

Если приводной трос установлен неправильно, то косилка произвольно может уже при пуске начать движение, вследствие этого возможны случаи травматизма или нанесения материального ущерба.

Правильная регулировка:

Начиная, приблизительно с одной трети хода рукоятки приводные колеса должны блокироваться.

Привести в действие бугель привода и одновременно потянуть назад газокосилку.

В результате вращения **18=** регулировочного винта в направлении "+" натяжение троса увеличивается, вращение в направлении "-" уменьшает натяжение.

ВНИМАНИЕ!



Опасность травматизма!

Если при движении назад приводные колеса блокируются уже при **неприведенном** в действие бугеле привода, то приводной трос неправильно отрегулирован и привод косилки постоянно включен.

Регулировка **должна** быть повторена (при необходимости обращаться в уполномоченную сервисную службу)

Техобслуживание ножа косилки

Интервал техобслуживания: каждые 25 часов эксплуатации

Если результаты косьбы со временем ухудшаются, то, вероятно, затупился нож косилки.

ВНИМАНИЕ!



Опасность травматизма!

Для получения необходимых сведений или помощи обращайтесь **всегда** к Вашему дилеру. Из соображений безопасности **всегда** следует использовать оригинальные запчасти фирмы VIKING.

Демонтаж ножа косилки



29



**Опасность
травматизма!**
**Работать только
в перчатках.**

- 19=** Винт(ы) ножа ослабить гаечным ключом с шириной зева 17 мм и вывинтить вместе со стопорной шайбой (у **MB 650.0 VS/ KS, MB 655.0 GS/ KS** отсутствует).
- 21=** Нож косилки снять.

**MB 650.0 VM,
MB 655.0 GM**

- 21=** Нож косилки состоит из верхнего ножа (**21a**) и нижнего ножа (**21b**). Для удобной заточки их можно разделить.

Верхний нож (**21a**) сместить влево до упора и затем приподнять на противоположной стороне.

При смещении вправо верхний нож (**21a**) отсоединяется от нижнего ножа (**21b**).

Заточка ножа косилки

Нож косилки необходимо затачивать, соблюдая следующие правила:

- При заточке нож охлаждать, например, водой. Нельзя допускать появления синеватого цвета, так как иначе снижается долговечность ножа.
- Нож затачивать равномерно, чтобы избежать вибрации из-за дисбаланса.

ВНИМАНИЕ!



Опасность травматизма!

Перед установкой проверить нож на отсутствие повреждений. Нож необходимо заменять, если видны насечки или трещины и, если режущие кромки изношены до 5 мм (граница износа).

Монтаж ножа косилки



30



**Опасность
травматизма!**
**Работать только
в перчатках.**

**MB 650.0 VM,
MB 655.0 GM:**

Верхний нож (**21a**) сцепить с нижним ножом (**21b**) согласно рисунку. При этом следить, чтобы отверстия обеих ножей совпадали.

- 21=** Нож косилки следует монтировать изогнутыми кромками вверх.

- 19=** Винт(ы) ножа со
20= стопорной шайбой (у **MB 650.0 VS/ KS, MB 655.0 GS/ KS** не требуется) затянуть до отказа крутящим моментом **45 - 55 Нм**.

ВНИМАНИЕ!



Опасность травматизма!

Указанные значения моментов затяжки винтов ножа **45-55 Нм** точно выдерживать, так как от этого зависит надежное крепление режущего инструмента.

Регулярно заменять стопорную шайбу (**20**) и стопорную гайку (**22**).

Техобслуживание тормоза/муфты ножа

Тормоз/муфта ножа подвергается естественному износу. С тем, чтобы газонокосилка функционировала безупречно, необходимо содержать систему в исправности, и обученный персонал должен регулярно выполнять техобслуживание, соблюдая интервалы (например, сервисная служба VIKING):

Профессиональное применение: **один раз в полгода** (использование косилки на предприятии)

Личное пользование: **один раз в год**

Двигатель внутреннего сгорания

Интервал техобслуживания: Смотри инструкцию по эксплуатации двигателя

Соблюдать указания по управлению и техобслуживанию, которые Вы найдете в прилагаемой инструкции по эксплуатации двигателя.

Для продолжительного срока службы особенно важным всегда является достаточный уровень масла, регулярная замена масляных и воздушных фильтров. Рекомендуются интервалы замены масла, а также информация о моторном масле и количестве заливки масла имеются также в инструкции по эксплуатации двигателя. Чтобы обеспечить достаточное охлаждение двигателя, ребра охлаждения должны содержаться всегда в чистом состоянии.

Хранение

Помещение для хранения должно быть сухим и не пыльным. Кроме того, косилку следует хранить в недоступном для детей месте.

Возможные неисправности на устройстве следует устранять, в принципе, перед установкой машины на хранение, чтобы она находилась всегда в состоянии готовности к эксплуатации.

Хранение в зимний период

При длительном простое косилки соблюдать следующие пункты:

- Все наружные части двигателя и устройства, особенно ребра охлаждения тщательно очистить.
- Все движущиеся детали следует хорошо смазать маслом или смазкой.
- Опустошить топливный бак и карбюратор (например, выработать топливо на холостом ходу вне помещений).
- Вывинтить свечу зажигания и залить в двигатель приблизительно 3 см³ моторного масла через отверстие для свечи зажигания. Прокрутить двигатель несколько раз без свечи зажигания.

ВНИМАНИЕ!



Штекер провода свечи зажигания держать вдали от отверстия под свечу зажигания из-за опасности воспламенения.

Вновь ввинтить свечу зажигания.

- Произвести замену масла (см. также инструкцию по эксплуатации двигателя)
- Хорошо покрыть двигатель и хранить устройство в нормальном положении в сухом, непыльном помещении.

Стандартные запчасти

Нож косилки:

MB 650.0 T/ V/ VQ/ VS/ KS
6360 702 0100

MB 650.0 VM
6105 760 9900

MB 655.0 V/ G/ GQ/ GS/ KS
6375 702 0100

MB 655.0 GM
6107 760 9900

Охрана окружающей среды



Скошенная трава не относится к отходам, ее следует

использовать для приготовления компоста.

Упаковка, принадлежности и устройство изготовлены из материалов, пригодных для вторичного использования.

Раздельное устранение остатков материалов, удовлетворяющее экологическим требованиям, способствует многократного использования материалов. По этой причине после истечения обычного срока службы отправить устройство на свалку.

Сведение к минимуму износа и предотвращение повреждений

Важные указания по техобслуживанию и уходу для следующих групп изделий

Бензиновые газонокосилки

Для предотвращения возникновения повреждений или чрезмерного износа деталей приобретенного устройства VIKING следует обязательно соблюдать важные указания:

1. Быстроизнашивающиеся узлы

Некоторые узлы устройства VIKING даже при использовании их по назначению подвергаются нормальному износу и их необходимо своевременно заменять в зависимости от вида и продолжительности эксплуатации.

К ним, кроме прочего, относятся:

- нож
- травосборник
- клиновой ремень
- планки
- тормозная лента (у **MB 650.0 VS/ KS, MB 655.0 GS/ KS**)

2. Соблюдение предписаний данной инструкции по эксплуатации

Использование, техобслуживание и хранение устройства VIKING должны осуществляться точно, как описано в этой инструкции по эксплуатации.

Пользователь сам несет ответственность за все повреждения и ущерб, вызванные несоблюдением указаний по технике безопасности, указаний по техническому обслуживанию.

Это, в первую очередь, распространяется на:

- использование изделия не по назначению
- использование недопущенных фирмой VIKING производственных средств (смазочных материалов, бензина и моторного масла, см. технические данные производителя двигателя)
- технические изменения изделия, несогласованные с фирмой VIKING
- применение навесных узлов, навесных устройств или режущего инструмента, несогласованное с фирмой VIKING
- применение изделия во время спортивных мероприятий или конкурсов
- косвенные убытки в результате последующего использования изделия с неисправными деталями



3. Работы по техобслуживанию

Все работы, приведенные в разделе "Техобслуживание" должны производиться регулярно. Если пользователь не может выполнять эти работы по техобслуживанию сам, то следует обратиться в сервисную службу VIKING для оформления заказа на выполнение требуемых работ. В случае ущерба из-за повреждений вследствие невыполненных работ по техобслуживанию, ответственность несет пользователь.

К таким повреждениям, кроме прочего, относятся:

- коррозионные повреждения и другие последствия неправильного хранения
- повреждения и последствия в результате применения неоригинальных запчастей VIKING
- Повреждения вследствие работ по техобслуживанию и ремонту, которые производились не уполномоченными специалистами.

Поиск неисправностей

Неисправность	Возможная причина	Устранение неисправности	Стр.	Рис.
- Двигатель не запускается	- Бугель остановки двигателя не вытянут; Рукоятка устройства ускоренного запуска не приведена в действие	- Бугель остановки двигателя нажать к ведущей ручке; Рукоятку устройства ускоренного запуска потянуть назад (у MB 650.0 VQ, MB 655.0 GQ)	12; 13	14; 16
		- Установить рукоятку регулятора подачи топлива в положение CHOKE или MAX (у MB 650.0 VS/ KS, MB 655.0 GS/ KS)	13	16
	- Рукоятка регулятора подачи топлива в положении STOP	- Активировать устройство ускоренного запуска (у MB 650.0 VQ, MB 655.0 GQ)	15	19
	- Устройство ускоренного запуска деактивировано	- Приспособление для пуска холодного двигателя нажать пять раз (у MB 650.0 VQ, MB 655.0 GQ)	13	16
	- Не приведено в действие приспособления для пуска холодного двигателя	- Установить рукоятку регулятора подачи топлива в положение CHOKE (у MB 650.0 KS, MB 655.0 KS)	13	16
	- Не приведено в действие Choke	- Вставить или заменить трос регулятора подачи топлива (у MB 650.0 KS, MB 655.0 KS)	15	19
	- Трос регулятора подачи топлива выскочил или имеет дефект (например, перегнут)	- Добавить топливо; почистить топливопровод	✖	10
	- Отсутствует топливо в баке; топливопровод закупорен	- Использовать всегда свежее топливо марочных сортов, нормальный неэтилированный бензин; очистить топливный бак, топливопровод и карбюратор	9; 	10
- Плохое, загрязненное или старое топливо в баке		9; 	10	



Смотри инструкцию по эксплуатации двигателя



При необходимости обращаться в уполномоченную сервисную службу

Неисправность	Возможная причина	Устранение неисправности	Стр.	Рис.
- Двигатель не запускается (продолжение)	<ul style="list-style-type: none"> - Воздушный фильтр загрязнен - Штекер провода свечи зажигания отсоединен от свечи зажигания; провод высокого напряжения плохо закреплен в штекере. - Свеча зажигания закопталась или имеет повреждения; неправильное расстояние между электродами - Двигатель в результате нескольких попыток запуска "захлебнулся" 	<ul style="list-style-type: none"> - Очистить/заменить воздушный фильтр - Вставить штекер провода к свече зажигания; проверить соединение между проводом высокого напряжения и штекером - Очистить свечу зажигания или заменить; Установить расстояние между электродами 	<ul style="list-style-type: none"> 📖; ✖ ✖ 📖; ✖ 📖; ✖ 	19
		<ul style="list-style-type: none"> - Вывинтить свечу зажигания и просушить; Установить рукоятку регулятора подачи топлива в положение STOP, несколько раз дернуть трос стартера при вывинченной свече зажигания (у MB 650.0 VS/ KS, MB 655.0 GS/ KS) 	<ul style="list-style-type: none"> 📖; ✖ 15 	
	<ul style="list-style-type: none"> - Корпус газонокосилки забит травой 	<ul style="list-style-type: none"> - Очистить корпус косилки При очистке отсоединить штекер провода свечи зажигания; дополнительно деактивировать устройство ускоренного запуска, повернуть ключ безопасности в положение блокировки "Lock & Remove" и вынуть его (у MB 650.0 VQ, MB 655.0 GQ) 	<ul style="list-style-type: none"> 17 14 	<ul style="list-style-type: none"> 27 18



Смотри инструкцию по эксплуатации двигателя



При необходимости обращаться в уполномоченную сервисную службу

Неисправность	Возможная причина	Устранение неисправности	Стр.	Рис.
- Затрудненный пуск или мощность двигателя снижается	<ul style="list-style-type: none"> - Вода в топливном баке и карбюраторе; карбюратор закупорен - Топливный бак загрязнен - Воздушный фильтр загрязнен - Свеча зажигания закоптилась - Косьба слишком высокой или слишком влажной травы 	<ul style="list-style-type: none"> - Опорожнить топливный бак; очистить топливный бак, топливopровод и карбюратор - Очистить топливный бак - Очистить воздушный фильтр - Очистить свечу зажигания - Высоту скашивания и скорость привести в соответствие условиям косьбы 	<ul style="list-style-type: none"> ; ✘ ; ✘ ; ✘ 8 	8
- Отсутствует тяга при вытягивании бугеля привода	<ul style="list-style-type: none"> - Неправильно установлен приводной трос - Клиновой ремень изношен - Приводной трос имеет дефект (например, перегнут) 	<ul style="list-style-type: none"> - Отрегулировать приводной трос - Заменить клиновой ремень - Заменить приводной трос 	<ul style="list-style-type: none"> 18 ✘ ✘ 	28
- Регулирование скорости регулируемого привода не функционирует	<ul style="list-style-type: none"> - Бугель перемещается в неправильном направлении - Трос регулируемого привода выскочил или дефектен 	<ul style="list-style-type: none"> - Затянуть винт(ы) ножа - Трос регулируемого привода вставить или заменить 	<ul style="list-style-type: none"> 16 ✘ 	23
- Двигатель сильно перегревается	<ul style="list-style-type: none"> - Ребра охлаждения загрязнены - Слишком низкий уровень масла в двигателе 	<ul style="list-style-type: none"> - Очистить ребра охлаждения - Долить моторное масло 	<ul style="list-style-type: none"> 20; 9; 	10



Смотри инструкцию по эксплуатации двигателя



При необходимости обращаться в уполномоченную сервисную службу

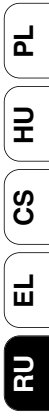
Неисправность	Возможная причина	Устранение неисправности	Стр.	Рис.
- Нечистое скашивание, луг становится желтым	<ul style="list-style-type: none"> - Нож косилки затуплен или изношен - Скорость движения слишком большая по отношению к высоте скашивания - Частота вращения двигателя слишком низкая 	<ul style="list-style-type: none"> - Нож заточить или заменить - Уменьшить скорость движения и/или выбрать правильную высоту скашивания (не работать с самой низкой высотой скашивания = уровень 1) - Установить рукоятку регулятора подачи топлива в положение MAX (у MB 650.0 VS/ KS, MB 655.0 GS/ KS) 	<p>18; ✘</p> <p>16; 8</p> <p>15</p>	<p>23; 8</p> <p>19</p>
- Забит канал выброса травы	<ul style="list-style-type: none"> - Нож косилки изношен - Косыба слишком высокой или слишком влажной травы - Частота вращения двигателя слишком низкая 	<ul style="list-style-type: none"> - Заменить нож косилки - Высоту скашивания и скорость привести в соответствие условиям косыбы (не работать с самой низкой высотой скашивания) - Установить рукоятку регулятора подачи топлива в положение MAX (у MB 650.0 VS/ KS, MB 655.0 GS/ KS) 	<p>18; ✘</p> <p>16; 8</p> <p>15</p>	<p>23; 8</p> <p>19</p>
- Повышенная вибрация во время работы	<ul style="list-style-type: none"> - Винт(ы) крепления ножа ослаблены - Крепление двигателя ослаблено - Нож вследствие неправильной заточки или трещин имеет дисбаланс - Противовибрационные элементы изношены 	<ul style="list-style-type: none"> - Затянуть винт(ы) крепления ножа - Затянуть винты крепления двигателя - Нож заточить (отбалансировать) или заменить - Противовибрационные элементы заменить 	<p>18; ✘</p> <p>✘</p> <p>18; ✘</p> <p>✘</p>	



Смотри инструкцию по эксплуатации двигателя



При необходимости обращаться в уполномоченную сервисную службу



Технические данные

Модель	Единица измер.	MB 650.0 T	MB 650.0 V ¹ / MB 650.0 VM ¹ / MB 650.0 VQ ^{1,2}	MB 650.0 VS	MB 650.0 KS
Серийный номер		6360	6360	6360	6360
Двигатель, конструктивное исполнение			4-х тактный ДВС		
Тип		B&S Quantum	B&S Quantum	B&S Quantum	Kawasaki FJ 180 V
Рабочий объем	см ³	190	190	190	179
Мощность	кВт/мин ⁻¹	3,1/ 2800	3,1/ 2800	3,1/ 2800	2,9/ 2800
Топливный бак	л	1,5	1,5	1,5	2
Пусковое устройство		запуск тросом	запуск тросом ¹ ускор. запуск ²	запуск тросом	запуск тросом
Режущий инструмент		ножевая траверса	ножевая траверса	ножевая траверса	ножевая траверса
Ширина реза	см	48	48	48	48
Скорость вращ. ножевой трав.	мин ⁻¹	2800	2800	2800	2800
Привод ножевой траверсы		постоян.	постоян.	тормоз/ муфта ножа	тормоз/ муфта ножа
В соответствии с директивой 2000/14/ЕС:					
Гарантированный уровень шума L _{WA}	дБ	96	96	96	96
В соответствии с нормой EN 836:					
Уровень шума на рабочем месте L _{PA}	дБ	83	83/ 81/ 83	83	83
Вибрация на верхней ведущей ручке a	м/сек ²	9,9	9,9	9,9	9,9
Испытательная скорость вращения	мин ⁻¹	2800	2800	2800	2800
Момент затяжки Винт(ы) ножа	Нм	45 - 55	45 - 55	45 - 55	45 - 55
Привод колес, заднее колесо		одноступенч.	регул.	регул.	регул.
Диаметр перед. колес	мм	200	200	200	200
Диаметр зад. колес	мм	230	230	230	230
Высоты скашивания	мм	25 - 80	25 - 80	25 - 80	25 - 80
Вместимость травосборника	л	75	75	75	75
Вес	кг	42	42 / 43 / 45	47	50
ДхШхВ	см	168x52x115	168x52x115	168x52x115	168x52x115

Модель		Единица измер. MB 655.0 V	MB 655.0 G ¹ / MB 655.0 GM ¹ / MB 655.0 GQ ^{1,2}	MB655.0 GS	MB 655.0 KS
Серийный номер		6375	6375	6375	6375
Двигатель, констр. испол.			4-х тактный ДВС		
Тип		B&S Quantum	B&S Quantum	B&S Quantum	Kawasaki FJ 180 V
Рабочий объем	см ³	190	190	190	179
Мощность	кВт/мин ⁻¹	3,1/ 2800	3,1/ 2800	3,1/ 2800	2,9/ 2800
Топливный бак	л	1,5	1,5	1,5	2
Пусковое устройство		запуск тросом	запуск тросом ¹ ускор. запуск ²	запуск тросом	запуск тросом
Режущий инструмент		ножевая траверса	ножевая траверса	ножевая траверса	ножевая траверса
Ширина реза	см	53	53	53	53
Скорость вращ. ножевой трав.	мин ⁻¹	2800	2800	2800	2800
Привод ножевой траверсы		постоян.	постоян.	тормоз/ муфта ножа	тормоз/ муфта ножа
В соответствии с директивой 2000/14/ЕС:					
Гарантированный уровень шума L _{WA}	дБ	99	99/ 98/ 99	99	99
В соответствии с нормой ЕН 836:					
Уровень шума на рабочем месте L _{PA}	дБ	87	87/ 83/ 86	87	87
Вибрация на верхней ведущей ручке а	м/сек ²	9,9	9,9	9,9	9,9
Испытательная скорость вращения	мин ⁻¹	2800	2800	2800	2800
Момент затяжки Винт(ы) ножа	Нм	45 - 55	45 - 55	45 - 55	45 - 55
Привод колес, заднее колесо		регул.	3-ступенч.	3-ступенч.	3-ступенч.
Диаметр перед. колес	мм	200	200	200	200
Диаметр зад. колес	мм	230	230	230	230
Высоты скашивания	мм	25 - 80	25 - 80	25 - 80	25 - 80
Вместимость травосборника	л	75	75	75	75
Вес	кг	43	44 / 45 / 47	48	52
ДхШхВ	см	169x57x115	169x57x115	169x57x115	169x57x115

Декларация изготовителя о соответствии директивам ЕС

Мы,
VIKING GmbH
Hans Peter Stihl-Straße 5
A-6336 Langkampfen /
Kufstein

заявляем, что машина
газонокосилка,
перемещаемая вручную с
ДВС

Заводская
марка: VIKING
Серийный номер: **6360**

Тип: MB 650.0 T
MB 650.0 V
MB 650.0 VM
MB 650.0 VQ
MB 650.0 VS
MB 650.0 KS

Серийный номер: **6375**

Тип: MB 655.0 V
MB 655.0 G
MB 655.0 GM
MB 655.0 GQ
MB 655.0 GS
MB 655.0 KS

соответствует следующим
директивам Европейского
Сообщества (ЕС):

98/37/EG, 89/336/EWG,
2000/14/EG

Изделие было разработано
и изготовлено в
соответствии со
следующими нормами:
EN 836, EN ISO 14982

Примененный метод оценки
соответствия директивам:
Приложение VI

Название и адрес
принимавшей участие
инстанции:

Societe Nationale de
Certification et
d'Homologation S.a.r.l.
11, Route de Sandweiler
5230 Sandweiler
Luxembourg

Хранение технической
документации:

VIKING GmbH
Разрешение о допуске
изделия к эксплуатации

Измеренный уровень шума:

95,0 dB(A)	MB 650.0 T
95,2 dB(A)	MB 650.0 V
93,9 dB(A)	MB 650.0 VM
95,6 dB(A)	MB 650.0 VQ
95,3 dB(A)	MB 650.0 VS
95,0 dB(A)	MB 650.0 KS
97,7 dB(A)	MB 655.0 V
97,1 dB(A)	MB 655.0 G
95,3 dB(A)	MB 655.0 GM
97,5 dB(A)	MB 655.0 GQ
97,7 dB(A)	MB 655.0 GS
97,6 dB(A)	MB 655.0 KS

Гарантированный уровень
шума:

96 dB(A)	MB 650.0 T
	MB 650.0 V
	MB 650.0 VM
	MB 650.0 VQ
	MB 650.0 VS
	MB 650.0 KS
99 dB(A)	MB 655.0 V
	MB 655.0 G
	MB 655.0 GM
	MB 655.0 GQ
	MB 655.0 GS
	MB 655.0 KS

Langkampfen,
06. 01. 2005
VIKING GmbH



Lechner

Директор фирмы /
директор по маркетингу

График сервисного обслуживания

Модель: **MB**

Серийный номер:

Передача
Дата:

Следующий техосмотр
Дата:

Штамп сервисного центра VIKING

Дата:

Штамп сервисного центра VIKING

Следующий техосмотр
Дата:

Дата:

Штамп сервисного центра VIKING

Следующий техосмотр
Дата:

Дата:

Штамп сервисного центра VIKING

Следующий техосмотр
Дата:

Дата:

Штамп сервисного центра VIKING

Следующий техосмотр
Дата:

Дата:

Штамп сервисного центра VIKING

Следующий техосмотр
Дата:

Дата:

Штамп сервисного центра VIKING

Следующий техосмотр
Дата:

Дата:

Штамп сервисного центра VIKING

Следующий техосмотр
Дата:

- PL
- HU
- CS
- EL
- RU



0478 111 9207 A

Инструкция загружена с сайта <http://mcgrp.ru> большой выбор руководств и инструкций в формате pdf, doc, exe и с возможностью онлайн просмотра.