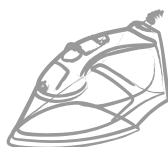


# Vitek

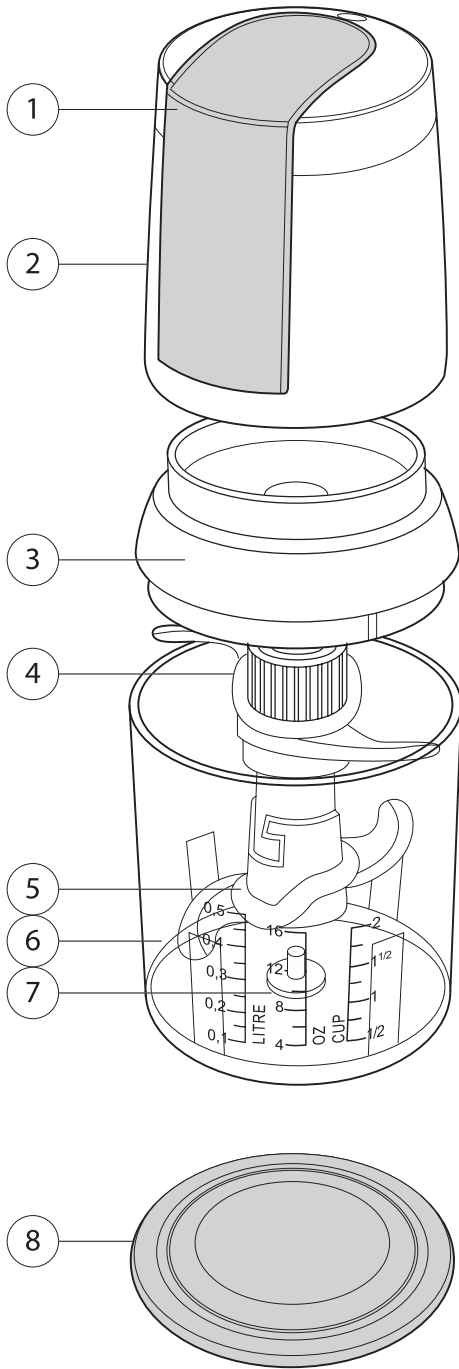
## Easy Mix

### VT-1645 GY

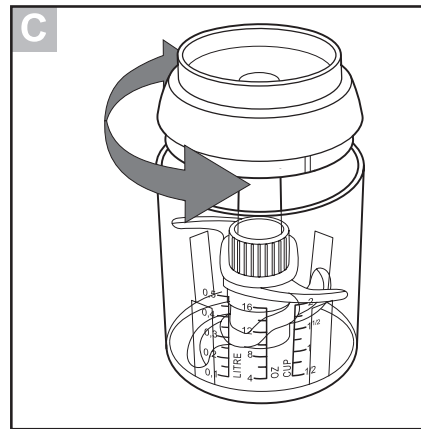
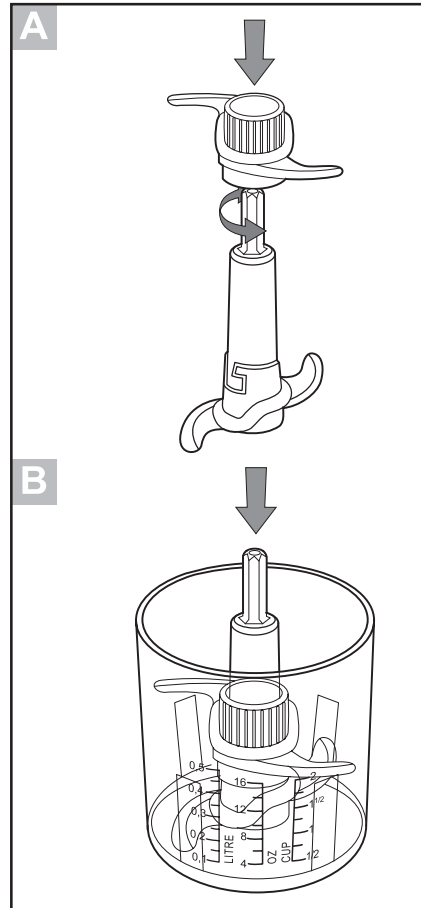


## MANUAL INSTRUCTION

<b>GB</b>	MANUAL INSTRUCTION	4
<b>DE</b>	DIE BETRIEBSANWEISUNG	7
<b>RUS</b>	ИНСТРУКЦИЯ ПО ЭКСПЛУАТАЦИИ	10
<b>KZ</b>	ПАЙДАЛАНУШЫҒА НҰСҚАУ	13
<b>BG</b>	ИНСТРУКЦИЯ ЗА ЕКСПЛОАТАЦИЯ	16
<b>HU</b>	HASZNÁLATI ÚTMUTATÓ	19
<b>SCG</b>	UPUSTVO ZA UPOTREBU	22
<b>PL</b>	INSTRUKCJA OBSŁUGI	25
<b>CZ</b>	NÁVOD K POUŽITÍ	28
<b>UA</b>	ІНСТРУКЦІЯ З ЕКСПЛУАТАЦІЇ	31
<b>BEL</b>	ІНСТРУКЦЫЯ ПА ЭКСПЛУАТАЦЫІ	34
<b>AR</b>	تعليمات ال استعمال خدام	37



**Fig.1**



**Fig.2**

# РУССКИЙ

## МИНИ-ЧОППЕР

### ОПИСАНИЕ УСТРОЙСТВА

1. Кнопка включения
2. Моторный блок
3. Крышка
4. Верхний нож-измельчитель (дополнительный)
5. Нижний нож-измельчитель (основной)
6. Чаша чоппера
7. Фиксированный вал (опора ножа)
8. Противоскользкая резиновая подставка

### МЕРЫ ПРЕДОСТОРОЖНОСТИ

Перед первым включением мини-чоппера убедитесь, что напряжение электрической сети соответствует напряжению, указанному на корпусе устройства.

- Во избежание поражения электрическим током никогда не погружайте моторный блок в воду или иные жидкости. Не используйте устройство рядом с раковиной, наполненной водой, не беритесь за корпус моторного блока влажными руками.

В случае падения устройства в воду:

- Не опускайте руки в воду.
- Немедленно отключите устройство от сети.
- Перед дальнейшим использованием устройства обратитесь в авторизованный сервисный центр для его осмотра (или ремонта, если это необходимо).
- Не используйте устройство вне помещения.
- Никогда не оставляйте устройство без присмотра, если оно подключено к электрической сети!
- Всегда отключайте устройство от сети при установке или снятии принадлежностей, для чистки прибора или при возникновении каких-либо неполадок.
- При отключении прибора от электросети всегда держитесь только за сетевую вилку, никогда не тяните за сетевой шнур.
- Во время работы располагайте устройство в местах, недоступных для детей или лиц с ограниченными возможностями.
- Никогда не используйте устройство вблизи нагретых поверхностей.
- **БУДЬТЕ ОСТОРОЖНЫ ПРИ ОБРАЩЕНИИ С НОЖАМИ, ПОСКОЛЬКУ ОНИ ОЧЕНЬ ОСТРЫЕ**
- Устройство предназначено для использования только в бытовых целях. **Непрерывное время работы устройства не должно превышать 10 секунд, после чего необходимо сделать перерыв до полного остывания электромотора.**
- Не пользуйтесь устройством с поврежденным сетевым шнуром или вилкой, а также если во время работы прибора возникают перебои, если устройство роняли или оно было повреждено каким-либо другим образом.
- Не разбирайте и не ремонтируйте устройство самостоятельно, всегда обращайтесь в авторизованный сервисный центр.

### ПЕРЕД ПЕРВЫМ ИСПОЛЬЗОВАНИЕМ

Извлеките устройство из упаковки и удалите все упаковочные материалы, протрите моторный блок (2) влажной тканью, а чашу чоппера (6), крышку (3) и ножи (4), (5) промойте в теплой мыльной воде, ополосните и высушите.

### ИСПОЛЬЗОВАНИЕ

1. Установите чашу чоппера на ровную сухую поверхность на прорезиненную подставку, предотвращающую скольжение по поверхности (8).
2. Установите дополнительный нож (4) на нож (5), способом, указанным на (рис.2 А).
3. Установите ножи (5) и (4) на ось в центре чаши (7), (рис.2 Б).
4. Загрузите продукты в чашу чоппера. При необходимости разрежьте их на кусочки меньшего (примерно одинакового) размера. Убедитесь, что уровни залитых жидкостей или жидкостей, образовавшихся при измельчении продуктов, не превышают верхней отметки максимального уровня, указанного на чаше чоппера.

5. Закройте чашу чоппера крышкой (3), совместив выступы на крышке с пазами на чаше. (Устройство не включится, если крышка не установлена).
6. Установите моторный блок (2) на крышку чаши и вставьте вилку сетевого кабеля в розетку.
7. Для включения чоппера нажмите на кнопку включения (1). Прибор имеет два скоростных режима, переключаемых за счет силы нажатия на кнопку включения. Перед снятием моторного блока дождитесь полной остановки ножей.
8. При переработке твердых продуктов используйте импульсный режим работы (включите чоппер на несколько секунд, сделайте паузу и включите чоппер снова).

Мини-чоппер позволяет очень быстро перерабатывать продукты, но максимальное время непрерывной работы не должно превышать 10 секунд. Для дальнейшей работы чоппера необходимо сделать перерыв, чтобы остыл электромотор.

Перед извлечением продуктов отключите устройство от сети.

1. Снимите моторный блок (2) с чаши чоппера.
2. Снимите крышку (3), для этого слегка поверните её против часовой стрелки (рис. 2 С).
3. Извлеките ножи (5) и (4), держась за пластмассовый хвостовик.
4. Достаньте продукты из чаши чоппера.

## СОВЕТЫ И РЕКОМЕНДАЦИИ

- Данное устройство снабжено блокировкой, которая не позволяет включаться устройству, если не установлена крышка (3).
- Мини-чоппер предназначен для быстрого измельчения мяса, сыра, лука, ароматических трав, чеснока, моркови, грецких орехов, миндаля, фруктов.

## Рекомендации по переработке продуктов в мини-чоппере:

Обрабатываемый продукт	Максимальная масса / объем	Максимальное время непрерывной обработки (сек)	Рекомендуемая скорость обработки
Миндаль	100 г	15	Высокая
Вареные яйца	200 г	10	Высокая
Панировочные сухари	20 г	15	Высокая или низкая
Чеснок	150 г	Короткими нажатиями	Низкая
Окорок	200 г	15	Высокая
Орехи	100 г	15	Высокая
Мороженое	200 г	20	Высокая
Легкое тесто	0,4 л	15	Высокая или низкая
Лук	200 г	Короткими нажатиями	Низкая
Петрушка	30 г	10	Высокая или низкая
Перец	0,2 л	30	Высокая
Лук-шалот	200 г	Короткими нажатиями	Низкая
Приправы	0,2 л	30	Высокая
Стейк	150-200 г	15	Высокая
Грецкий орех	100 г	15	Высокая

# РУССКИЙ

## **Внимание:**

*Прибор предназначен для обработки небольших количеств продуктов, не превышайте количества, указанные в таблице рекомендаций по переработке продуктов.*

*Запрещается измельчать очень твердые продукты, такие как мускатные орехи, зерна кофе и злаки, лед или замороженные продукты.*

- Всегда устанавливайте основной нож в чашу перед загрузкой продуктов.
- Проверьте, правильно ли установлен нож и может ли он свободно вращаться.
- Если нож не вращается или вращается с трудом, отключите устройство от сети и проверьте, нет ли в чаше каких-либо посторонних предметов, и если есть - удалите их.
- Если нож не набирает быстро максимальных оборотов, то удалите из чаши часть продуктов, предварительно отключив прибор от сети.
- При необходимости перемешивания продуктов в чаше используйте для этого подходящую пластмассовую лопатку. Ни в коем случае не перемешивайте продукты руками!
- Равномерная переработка продуктов достигается загрузкой кусочков продуктов одинакового размера.
- Запрещается заливать в чашу чоппера кипящие жидкости.
- Не включайте устройство с пустой чашей чоппера.
- Устройство снабжено пластиковыми ножками для предотвращения скольжения. Для чистки поверхности современной мебели, покрытой различного рода лаками или пластиком; используют разнообразные чистящие вещества, поэтому существует вероятность, что некоторые из этих веществ содержат компоненты, которые могут отрицательно повлиять на состояние пластиковых ножек и даже размягчить их, в результате на поверхности мебели могут остаться следы. Если у вашей мебели восприимчивая рабочая поверхность, то используйте дополнительно противоскользкий коврик (8), подложенный под устройство.

## **ЧИСТКА**

Перед чисткой отключите моторный блок от сети.

Протирайте моторный блок влажной тканью. Запрещается погружать моторный блок в воду или иные жидкости.

Не используйте для чистки абразивные чистящие вещества или мочалки с грубой поверхностью.

После использования чоппера промойте чашу и крышку в теплой мыльной воде, ополосните и дождитесь полного высыхания, а затем приступайте к сборке устройства. Помните, остатки воды могут привести к образованию плесени.

При переработке продуктов с сильными красящими свойствами (например моркови, свеклы) пластиковые части устройства могут окраситься; удалить цветной налет можно тканью, смоченной растительным маслом.

## **Чистка ножей-измельчителей**

Осторожно, ножи очень острые.

Чтобы избежать травм, промывайте ножи под струей воды по отдельности и всегда держите их в поле зрения.

## **ТЕХНИЧЕСКИЕ ДАННЫЕ**

Напряжение питания: 220-230В ~50 Гц

Максимальная мощность: 400 Вт

Кратковременное использование: 10 секунд работы / перерыв до остывания мотора

*Производитель оставляет за собой право изменять характеристики прибора без предварительного уведомления.*

## **Срок службы прибора не менее 5-ти лет**



Данное изделие соответствует всем требуемым европейским и российским стандартам безопасности и гигиены.

Производитель: АН-ДЕР ПРОДАКТС ГмБХ, Австрия  
Нойбаугюртель 38/7А, 1070 Вена, Австрия