

Vitek®

**ИНСТРУКЦИЯ ПО ЭКСПЛУАТАЦИИ
MANUAL INSTRUCTION**

**SANDWICH TOASTER
СЭНДВИЧ-ТОСТЕР**



МОДЕЛЬ VT-1590

МЕРЫ ПРЕДОСТОРОЖНОСТИ

При использовании электрических приборов соблюдайте следующие правила безопасности.

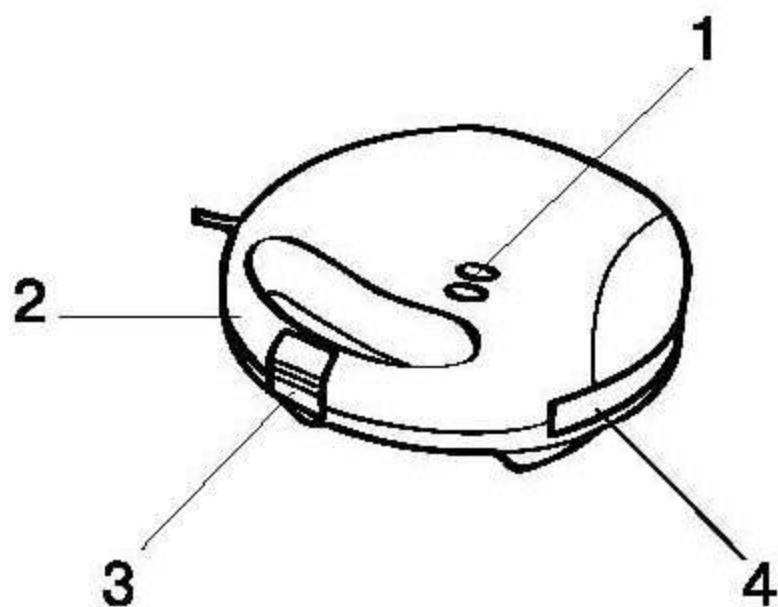
1. Прочитайте инструкцию.
2. Не дотрагивайтесь до горячих поверхностей прибора.
3. Во избежание удара электрическим током не погружайте шнур, вилку или сам прибор в воду или другую жидкость.
4. Не оставляйте работающий прибор без наблюдения вблизи детей.
5. Отключайте прибор от сети, если долго его не используете, а также перед чисткой. Перед чисткой прибора убедитесь, что он остыл.
6. Не используйте прибор с поврежденным шнуром или вилкой. Неисправный прибор отнесите в мастерскую к квалифицированному специалисту для проверки и ремонта.
7. Не используйте арматуру, которая не рекомендована производителем. Она может представлять опасность для пользователя и вызвать повреждение прибора.
10. Не используйте прибор вне дома.
11. Не допускайте расположения провода на углу стола, а также его контакта с горячей поверхностью.
10. Не ставьте прибор вблизи газовых плит и обогревателей, а также не помещайте его в нагретую духовку.
11. Будьте особенно осторожны при перемещении

РУССКИЙ

прибора, содержащего горячее масло или другие горячие жидкости.

12. Используйте прибор только в целях, указанных в этой инструкции.
13. Сохраните эту инструкцию.
14. Используйте шнур без удлинителя.
15. Если Вы все-таки используете удлинитель, соблюдайте следующие правила:
 - 1) удлинительный шнур должен быть такой же длины, как и электрический шнур прибора,
 - 2) располагайте шнур так, чтобы он не свешивался над краем стола и не мог быть случайно задет или натянут.

ОПИСАНИЕ ПРИБОРА



1. Индикаторы
2. Ручки
3. Зажим-блокировка
4. Антипригарное покрытие

ИСПОЛЬЗОВАНИЕ ПРИБОРА

- Перед использованием прибора в первый раз снимите наклейки, налейте чайную ложку растительного масла на антипригарное покрытие и протрите его полотенцем.
- Воткните вилку в стенную розетку. Загорится индикатор. Как только он погаснет, Вы можете начинать готовить.
- При первом включении прибора может появиться небольшой дым. Это нормальное явление.
- Приготовьте сэндвичи, как указано в рецепте, и положите их смазанной стороной вниз на внутреннюю поверхность. Закройте крышку и осторожно сожмите ручки вместе, затем закройте зажим.
- В зависимости от Вашего вкуса, готовьте сэндвичи от 3 до 6 минут.
- На корпусе прибора есть два индикатора. Когда загорается красный индикатор, это указывает на то, что прибор нагревается. При достижении максимальной температуры загорается зеленый индикатор.

Индикаторы не указывают на то, готовы сэндвичи или нет.

ПОЛЕЗНЫЕ СОВЕТЫ

- Для лучшего результата используйте ломтики средней толщины. Не забывайте слегка увеличивать время

приготовления для толстых ломтиков и уменьшать его для тонких ломтиков.

- Вы можете использовать как белый, так и черный хлеб.
- Режьте хлеб на ломтики, которые подходят по размеру к углублениям в поверхности прибора. Выступающие части будут стерты в крошку.
- Используйте только масло или обычный маргарин, так как другие жиры подгорают. Не кладите в сэндвичи слишком много начинки, иначе она будет вытекать.
- Не используйте начинки из овощей, которые вянут под воздействием температуры (салат, огурец). Использование помидоров и лука дает хорошие результаты.

ЧИСТКА И УХОД

- НИКОГДА НЕ ПОГРУЖАЙТЕ ПРИБОР В ВОДУ!
- Отключите прибор от сети.
- Дайте прибору охладиться с открытой крышкой.
- Протрите внутреннюю поверхность влажной тканью с использованием моющего средства, а затем протрите ее насухо.
- Не используйте для чистки абразивные вещества и металлические мочалки, так как они могут поцарапать поверхности прибора.
- **Предупреждение:**
Не кладите в прибор фольгу, посуду и другие

предметы, так как они могут стать причиной пожара или удара током.

- **Внимание:**

При соприкосновении работающего прибора с легковоспламеняющимися предметами (занавесками, стенами) повышается риск возникновения пожара.

РЕЦЕПТЫ

СЭНДВИЧ С СЫРОМ И ВЕТЧИНОЙ

На 2 шт.: • 4 ломтика черного или белого хлеба, смазанных маслом • 2 толстых ломтика сыра • 2 ломтика ветчины

Когда индикатор погаснет, положите на внутреннюю поверхность два ломтика хлеба (смазанной стороной вниз). Положите на каждый кусок хлеба ломтик сыра и ветчины, накройте все остающимися ломтиками хлеба (смазанной стороной вверх), опустите крышку и готовьте приблизительно 3 1/2 минуты.

БЫСТРЫЙ СЭНДВИЧ НА ЗАВТРАК

На 2 шт.: • 4 ломтика белого или черного хлеба • 1 разрезанный помидор • 2 ломтика бекона

Когда индикатор погаснет, положите на внутреннюю поверхность два ломтика хлеба (смазанной стороной вниз). Осторожно надавите на хлеб, положите на каждый кусок ломтики бекона и нарезанный помидор, накройте все остающимися ломтиками хлеба (смазанной стороной вверх), опустите крышку и готовьте приблизительно 5 минут. Подать горячими.

РУССКИЙ

СЭНДВИЧ С БЕКОНОМ И БОБАМИ

На 2 шт.: • 4 ломтика белого или черного хлеба, смазанные маслом • 2 ломтика бекона • 230 г бобов в томатном соусе

Смешайте бекон с бобами и небольшим количеством горчицы по вкусу. Положите на внутреннюю поверхность два ломтика хлеба (смазанной стороной вниз), нанесите на каждый кусок хлеба полученную смесь, накройте все остающимися ломтиками хлеба (смазанной стороной вверх), опустите крышку и готовьте приблизительно 4 1/2 минуты.

Подать горячими.

УЭЛЬССКИЙ СЭНДВИЧ С СЫРОМ

На 2 шт.: • 4 ломтика белого или черного хлеба, смазанные маслом • 75 г тертого сыра • 1 ч.л. горчицы • соль • черный перец

Смешайте сыр с горчицей, добавьте соль, перец по вкусу. Положите на внутреннюю поверхность два ломтика хлеба (смазанной стороной вниз), нанесите на каждый кусок хлеба полученную смесь, накройте все остающимися ломтиками хлеба (смазанной стороной вверх), опустите крышку и готовьте приблизительно 3 1/2 минуты.

Подать горячими.

СЭНДВИЧ С БАНАНОМ

На 2 шт.: • 4 ломтика белого или черного хлеба, смазанные маслом • 1/2 банана • плитка шоколада

Положите на внутреннюю поверхность два ломтика хлеба

(смазанной стороной вниз), добавьте 2 квадратика шоколада, нарезанный банан, накройте все остающимися ломтиками хлеба (смазанной стороной вверх), опустите крышку и готовьте приблизительно 3 1/2 минуты.

СПЕЦИФИКАЦИЯ

Питание	230V ~ 50Hz
Максимальная мощность	700 W

СРОК СЛУЖБЫ СЭНДВИЧ-ТОСТЕРА НЕ МЕНЕЕ 3-Х ЛЕТ

УСЛОВИЯ ГАРАНТИЙНОГО ОБСЛУЖИВАНИЯ

Уважаемый покупатель!

Фирма VITEK выражает благодарность за Ваш выбор и гарантирует высокое качество и безупречное функционирование приобретенного Вами изделия при соблюдении правил его эксплуатации.

Срок гарантии на все изделия - 12 месяцев со дня покупки. Данным гарантийным талоном VITEK подтверждает исправность данного изделия и берет на себя обязательство по бесплатному устранению всех неисправностей, возникших по вине производителя.

Гарантийный ремонт может быть произведен в авторизированном сервис-центре на территории России.

Условия гарантии:

1. Настоящая гарантия имеет силу при соблюдении следующих условий:
 - правильное и четкое заполнение гарантийного талона с указанием наименования модели, ее серийного номера, даты продажи и печати фирмы-продавца в гарантийном талоне и отрывных купонах;
 - наличие оригинала квитанции (чека), содержащего дату покупки.
2. VITEK оставляет за собой право на отказ в гарантийном обслуживании в случае непредоставления вышеуказанных документов, или если информация в них будет неполной, неразборчивой, противоречивой.
3. Гарантия не включает в себя периодическое обслуживание, установку, настройку изделия на дому у владельца, чистку аудио-видео головок.
4. Не подлежат гарантийному ремонту изделия с

дефектами, возникшими вследствие:

- механических повреждений;
 - несоблюдении условий эксплуатации или ошибочных действий владельца;
 - неправильной установки, транспортировки;
 - стихийных бедствий (молния, пожар, наводнение и т. п.), а также других причин, находящихся вне контроля продавца и изготовителя;
 - попадания внутрь изделия посторонних предметов, жидкостей, насекомых;
 - ремонта или внесения конструктивных изменений неуполномоченными лицами;
 - использования аппаратуры в профессиональных целях;
 - отклонений от Государственных Технических Стандартов питающих, телекоммуникационных и кабельных сетей;
 - при выходе из строя деталей, обладающих ограниченным сроком службы.
5. Настоящая гарантия не ущемляет законных прав потребителя, предоставленных ему действующим законодательством.

Список сервисных центров

№ п.п.	Город	Наименование сервисного центра	Адрес	Телефон
1.	Москва	Сонико-сервис, ЗАО	Подсосенский пер., 12, стр. 1 (м. Куровая)	(096) 917-03-16
		Сонико-сервис, ЗАО	Холоковский пер., 11/1 (м. Китай-город)	(096) 917-34-24
		Сонико-сервис, ЗАО	Колосовская пер., 9/10, стр. 5 (м. Суворовская)	(096) 208-66-45
2.	Челябинск	Импорт-сервис, ООО	ул. Энтузиастов, 16	(3512) 34-04-65
3.	Красноярск	ИСТОК, СЦ ДОН ТВ	ул. Ленина, 28 ул. Кольцовая, 12	(3912) 65-32-18 (3912) 36-67-09
4.	Воронеж	Орбита-Сервис, ООО	ул. Донбасская, д. 1	(0732) 77-66-25
5.	Волгоград	Радиотехника, ООО	ул. Штаменко, 33	(8442) 72-85-58 72-71-27
6.	Рязань	Сервисный центр, ООО	Куйбышевское шоссе, 21	(0912) 44-63-17
7.	Смоленск	Принт, СЦ	ул. Фрунзе, д. 22	(0812) 61-66-00
8.	Брянск	Лексика Электроникс	ул. Пионерская, 23/40	(5152) 45-50-31
9.	Ростов-на-Дону	Софт Сервис, СЦ	пер. Островского, 124	(8632) 99-99-29
10.	Иркутск	ТД Эвараот, ООО	15 Советской пер., 4а	(3962) 45-19-11
11.	Томск	Денди-Сервис, ООО Академия Сервис, ООО	ул. Учебная, 28 пр. Академический, д. 1	(3822) 42-42-66 (3822) 25-86-90
12.	Саратов	АИСТ-96	ул. Соколова, 320 А	(8452) 61-41-96
13.	Киров	ЭКРАН СЕРВИС ООО	ул. Воровского, 43	(8332) 37-20-78 62-78-66
14.	С.-Петербург	КУРСОР ООО	Загребский б-р, 33/1	(812) 108-20-26 108-20-19
15.	Самара	Сервис Центр ООО	ул. Мичурин, 15, секция 1/2	(8482) 94-94-89 34-29-79
16.	Екатеринбург	ЧП Шефлин Д.В. ШЕЛ-СЕРВИС	ул. Радичева, 55 ул. Восточная, 44	(3432) 29-10-20 (3432) 70-62-63
17.	Астрахань	ООО СФ ЭЛКОМ	ул. Красная, 12/2	(8512) 39-05-53
18.	Орск	ООО Астра	пр-т Ленина, 77	(35372) 1-45-89
19.	Владимир	ООО Электрон-Сервис	ул. Ново-Ямская, 73	(0922) 24-08-19
20.	Чابоксары	ЧП Лалтанкова С.О.	пр. Тракторостроителей, 24	(Дмитрий Вершинин)
21.	Мурманск	SPS-Мурманск	ул. Софьи Паровой, 37	(8152) 45-50-31
22.	Тамбов	ООО БВС-2000	ул. Энгельса, д. 5 (магазин Юбилейный)	(0762) 75-17-18
23.	Кострома	ЗАО АКСОН-сервис	ул. Сутырина, д. 5	(0942) 22-35-28
24.	Тверь	ТСН плюс	пр-т 50-летия Октября, 96	(0822) 42-82-95
25.	Курган	ТП-сервис	ул. Красина, 41	(35222) 5-61-86
26.	Рыбинск	САМСОН	ул. Стоялая, 19	(0855) 20-14-04
27.	Калининград	Вестер-Сервис	ул. Пярского, 50	(0112) 27-20-64
28.	Оренбург	КОМИНКОМ	ул. Брестская, 7	(3532) 62-77-01
29.	Сыктывкар	СД-СЕРВИС	ул. Морозова, 169	(8212) 27-14-71
30.	Н. Новгород	Электроникс (ЧП Кузнецов)	ул. Алексеевская, 9	(8312) 19-41-06/10
31.	Казань	ТЕХНИКА	ул. Вишняковского, 14	(8432) 98-31-97/07
32.	Татарног	КРИСТИ	ул. Фрунзе, 45	(8634) 46-47-64
33.	Ижевск	Радиоконтакт	ул. 9-я Подлесная, 25	(3412) 69-28-05
34.	Бернуул	Vitek - сервис	ул. Попова, 68	(3852) 35-37-50 35-37-51
35.	Новосибирск	ООО "Техноарт"	ул. Большевикова, 131	(3832) 12-54-00
36.	Омск	Кромор	Космический пр-т, 97А, к. 4	(3819) 58-98-41