

Vitek®

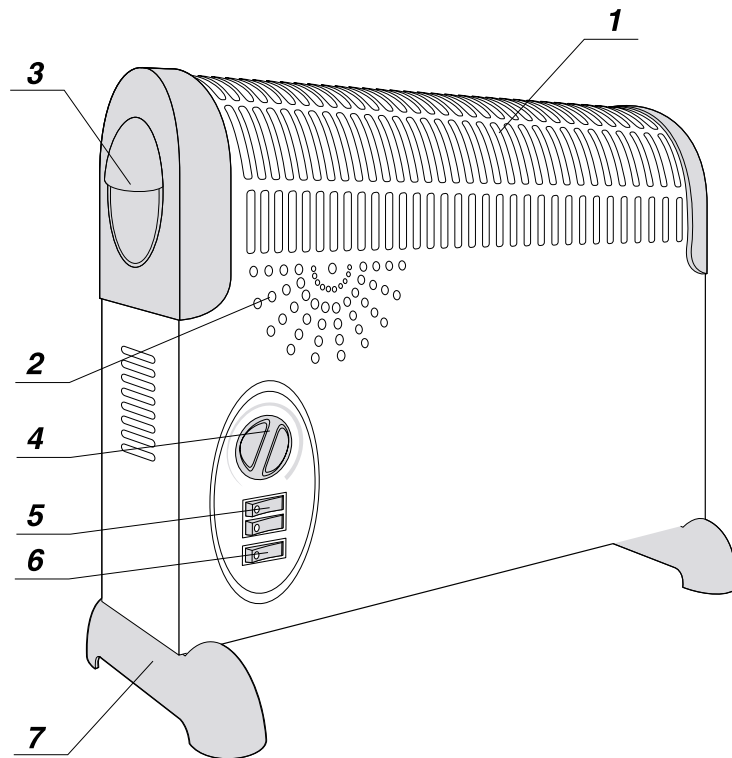
ИНСТРУКЦИЯ ПО ЭКСПЛУАТАЦИИ MANUAL INSTRUCTION

ELECTRIC CONVECTION HEATER ЭЛЕКТРИЧЕСКИЙ КОНВЕКЦИОННЫЙ ОБОГРЕВАТЕЛЬ



МОДЕЛЬ VT-1736

ENGLISH



VIEWS OF THE APPLIANCE AND PART NAME:

- 1. Grille
- 2. Air Outlet
- 3. Handle
- 4. Thermostat
- 5. Power Switch
- 6. Fan Switch
- 7. Foot

Гарантийный талон



Сведения о покупке

Модель:

Серийный №:

Дата покупки:

Сведения о продавце

Название и адрес продающей организации

Телефон:

Подтверждаю получение исправного изделия, с условиями гарантии ознакомлен

М.П.

Подпись покупателя

Внимание!
Гарантийный талон действителен только при наличии печати
продающей организации



Купон №3

Модель: Серийный №: ECH 173600000

Дата поступления в ремонт:

Дата выполнения ремонта:

Вид ремонта:

М.П.



Купон №2

Модель: Серийный №: ECH 173600000

Дата поступления в ремонт:

Дата выполнения ремонта:

Вид ремонта:

М.П.



Купон №1

Модель: Серийный №: ECH 173600000

Дата поступления в ремонт:

Дата выполнения ремонта:

Вид ремонта:

М.П.

Список сервисных центров

№ п.п.	Город	Наименование сервисного центра	Адрес	Телефон
1.	Москва	Сониго-сервис, ЗАО	Подсосенский пер., 12, стр.1 (м. Курская)	(095) 917-03-16
		Сониго-сервис, ЗАО	Хохловский пер., 11/1 (м. Китай-город)	(095) 917-34-24
		Сониго-сервис, ЗАО	Колокольников пер., 9/10, стр.5 (м. Сухаревская)	(095) 208-56-48
2.	Челябинск	Импорт-сервис, ООО	ул. Энтузиастов, 16	(3512) 34-04-95
3.	Красноярск	ИСТОК, СЦ ДОН ТВ	ул. Ленина, 28 ул. Кольцевая, 12	(3912) 65-32-18 (3912) 36-67-09
4.	Воронеж	Орбита-Сервис, ООО	ул. Донбасская, д., 1	(0732) 77-66-25
5.	Волгоград	Радиотехника, ООО	ул. Штеменко, 33	(8442) 72-85-58 72-71-27
6.	Рязань	Сервисный центр, ООО	Куйбышевское шоссе, 21	(0912) 44-63-17
7.	Смоленск	Гарант, СЦ	ул. Фрунзе, д. 22	(0812) 61-88-00
8.	Братск	Лексика Электроникс	ул. Пионерская, 23/40	(8152) 45-50-31
9.	Ростов-на-Дону	Софт Сервис, СЦ	пер. Островского, 124	(8632) 39-93-29
10.	Иркутск	ТД Эверест, ООО	15 Советский пер., 4а	(3952) 45-19-11
11.	Томск	Денди-Сервис, ООО Академия Сервис, ООО	ул. Учебная, 26 пр. Академический, д., 1	(3822) 42-42-66 (3822) 25-85-80
12.	Саратов	АИСТ-96	ул. Соколова, 320 А	(8452) 51-41-99
13.	Киров	ЭКРАН СЕРВИС ООО	ул. Воровского, 43	(8332) 37-20-78 62-79-66
14.	С.-Петербург	КУРСОР ООО	Загребский б-р, 33/1	(812) 108-20-26 108-20-19
15.	Самара	Сервис Центр ООО	ул. Мичурина, 15, секция 1/2	(8462) 34-94-63 34-29-79
16.	Екатеринбург	ЧП Шевелин Д.В. ШЕЛ-СЕРВИС	ул. Радищева, 55 ул. Восточная, 44	(3432) 23-10-20 (3432) 70-62-63
17.	Астрахань	ООО СФ ЭЛКОМ	ул.Красная, 12/2	(8512) 39-08-53
18.	Орск	ООО Астра	пр-т Ленина, 77	(35372) 1-45-99
19.	Владимир	ООО Электрон-Сервис	ул. Ново-Ямская, 73	(0922) 24-08-19
20.	Чебоксары	ЧП Лаптенкова С.О.	пр. Тракторостроителей, 24	(Дмитрий Вершинин)
21.	Мурманск	СРС-Мурманск	ул. Софьи Перовской, 37	(8152) 45-50-31
22.	Тамбов	ООО БВС-2000	ул. Энгельса, д., 5 (магазин Юбилейный)	(0752) 75-17-18
23.	Кострома	ЗАО АКСОН-сервис	ул. Сутырина, д., 5	(0942) 22-36-28
24.	Тверь	ТСН плюс	пр-т 50-летия Октября, 36	(0822) 42-82-95
25.	Курган	ТП-сервис	ул. Красина, 41	(35222) 5-51-85
26.	Рыбинск	САМСОН	ул.Стоялая, 19	(0855) 20-14-04
27.	Калининград	Вестер-Сервис	ул. Горького, 50	(0112) 27-20-54
28.	Оренбург	КОМИНКОМ	ул. Брестская, 7	(3532) 62-77-01
29.	Сыктывкар	СД-СЕРВИС	ул. Морозова, 169	(8212) 27-14-71
30.	Н. Новгород	Электроника (ЧП Кузнецов)	ул. Алексеевская, 9	(8312) 19-41-08/10
31.	Казань	ТЕХНИКА	ул. Вишневого, 14	(8432) 38-31-37/07
32.	Таганрог	КРИСТИ	ул. Фрунзе, 45	(8634) 46-47-54
33.	Ижевск	Радиокомплект	ул. 9-я Подлесская, 25	(3412) 59-28-05
34.	Барнаул	Vitek - сервис	ул. Попова, 68	(3852) 35-37-50 35-37-51
35.	Новосибирск	ООО "Техмастер"	ул. Большевитская, 131	(3832) 12-54-00
36.	Омск	Космос	Космический пр-т, 97А, к.4	(3919) 53-98-41

Получить информацию о других сервисных центрах Вы можете у продавца или по адресу в Интернет: www.vitek-aus.ru

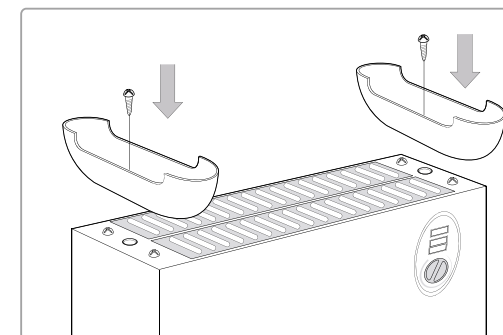
ENGLISH

FEATURES:

1. Comfortable and noiseless.
2. Smooth appearance, safe for family use.
3. Unique appearance, novel style.
4. With double pole rocker switch for changing into three different input powers.
5. With thermostat, convenient for controlling the room temperature.
6. With thermal fuse to avoid over-heating.

SEAT BASE INSTALLATION:

1. Turn the appliance upside down.
2. Insert two seats to the body along the arrow direction.
3. Drive two screws tightly.
4. After finishing the installation, turn the appliance upright.

**INSTRUCTION:**

1. Turning on the appliance

Insert the plug into the suitable socket for the appliance, revolve the temperature regulator to the highest temperature (i.e. revolve the knob clock-wise to the end), and then turn on the power switch. The relevant indicator lamp is lit and the electric heater begins to work. Note; With regard to the socket with which the appliance is used for the first time or from which plug is often pulled out, please often check whether the plug fits the socket well so as to avoid contact fault which will make the socket overheated and burn the plug.

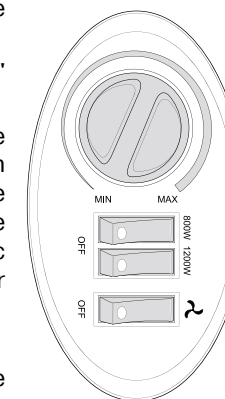
2. Regulating the temperature

When using the appliance, if you feel that the room temperature is too high, you can lower it by two methods:

- (1) Turn off one power switch only turn on the "Middle" or "Low" switch.
- (2) Revolve the temperature regulator anti-clockwise from the highest temperature until the indicator lamp goes out. If the room temperature still needs to be lowered, you must wait until the indicator lamp is lit automatically and continue to revolve the knob until the lamp goes out again. At that time, the electric heater is in the state of working intermittently. And the indicator lamp will be lit and go out from time to time.

3. Turn on the fan

If you want to use fan assistant convection function, turn on the fan switch.



ENGLISH**4. Turning off the appliance**

Turn off the power switch, the indicator lamp goes out and pull out the plug from the outlet.

MAINTENANCE:

1. Always pull out the plug before cleaning or repairing any appliance.
2. Do not knock against or rub the appliance so as to avoid damaging the coating and rusting it.
3. When the appliance will not be used for a long time, please clean it and put it into a dry packing box.
4. Never immerse the appliance in water for cleaning.

SAFETY NOTICES:

1. It is absolutely wrong to overturn the appliance to use.
2. The appliance can only be used indoor. It cannot be used in the places full of vapor, ash or in inflammable, explosive air.
3. When using the appliance. Put it more than 20 centimeters away from the walls around it. Do not put any obstructions within one meter above it and it must be far from furniture, the things that are easy to be out of shape or change color after being heated. Do not hang any unstable object over the heater.
4. Do not use the appliance on the same socket or electric circuit with other electrical appliances so as to prevent the circuit from being overloaded, which will cause fire. Please do not prolong the power cords by your self or use movable socket.
5. Do not let children insert hands, sticks and so on into the holes, and slots of the appliance so as to avoid accidents.
6. Do not put clothes, towels and other things on the appliance directly to be dried or drop water into the appliance.
7. When cleaning the appliance, please turn it off and pull out the plug.
8. When the appliance is working, please do not put the power cord on the top of the heated appliance, never let power cord knotted.
9. Avoid pressing the power cords with heavy things.
10. If the appliance is broken down, never attempt to use it and do not disassemble or repair it by yourself, it should be sent to a appointed repair stations in time to be repaired by specialized personnel.
11. When the appliance is working, do not often open the doors or windows, otherwise. It will affect the warming effect.
12. If the supply cord of this appliance is damaged, it must only be replaced by a repair shop appointed by the manufacturer, because special purpose tools are required.
13. If the appliance is covered, there is a fire risk.
14. Do not use this heater in the immediate surroundings of a bath, a shower or a swimming pool or use outdoor.

РУССКИЙ**2. Очищайте обогреватель только после его остывания.****3. Ни в коем случае не пользуйтесь абразивными порошками или растворителями.****СПЕЦИФИКАЦИЯ**

Питание	230 В ~ 50 Гц
Максимальная мощность	800/1200/2000 Вт
Площадь помещения	15 м ²
Наличие вентилятора	да

СРОК СЛУЖБЫ ОБОГРЕВАТЕЛЯ НЕ МЕНЕЕ 5-Х ЛЕТ**УСЛОВИЯ ГАРАНТИЙНОГО ОБСЛУЖИВАНИЯ****Уважаемый покупатель!**

Фирма VITEK выражает благодарность за Ваш выбор и гарантирует высокое качество и безупречное функционирование приобретенного Вами изделия при соблюдении правил его эксплуатации. Изготовлено в КНР для компании AN-DER PRODUCTS Warenhandelsgesmbh (Jeneweingasse 10/10, 1210 Wien, Austria). Срок гарантии на все изделия - 12 месяцев со дня покупки. Данным гарантийным талоном VITEK подтверждает исправность данного изделия и берет на себя обязательство по бесплатному устранению всех неисправностей, возникших по вине производителя.

Гарантийный ремонт может быть произведен в авторизированном сервис-центре на территории России.

Условия гарантии:

1. Настоящая гарантия имеет силу при соблюдении следующих условий:
 - правильное и четкое заполнение гарантийного талона с указанием наименования модели, ее серийного номера, даты продажи и печати фирмы-продавца в гарантийном талоне и отрывных купонах;
 - наличие оригинала квитанции (чека), содержащего дату покупки.
2. VITEK оставляет за собой право на отказ в гарантийном обслуживании в случае непредоставления вышеуказанных документов, или если информация в них будет неполной, неразборчивой, противоречивой.
3. Гарантия не включает в себя периодическое обслуживание, установку, настройку изделия на дому у владельца.
4. Не подлежат гарантийному ремонту изделия с дефектами, возникшими вследствие:
 - механических повреждений;
 - несоблюдения условий эксплуатации или ошибочных действий владельца;
 - неправильной установки, транспортировки;
 - стихийных бедствий (молния, пожар, наводнение и т. п.), а также других причин, находящихся вне контроля продавца и изготовителя;
 - попадания внутрь изделия посторонних предметов, жидкостей;
 - ремонта или внесения конструктивных изменений неуполномоченными лицами;
 - отклонений от Государственных Технических Стандартов питающих, телекоммуникационных и кабельных сетей;
 - при выходе из строя деталей, обладающих ограниченным сроком службы.
5. Настоящая гарантия не ущемляет законных прав потребителя, предоставленных ему действующим законодательством.

РУССКИЙ

ENGLISH

ПОДКЛЮЧЕНИЕ ПИТАНИЯ

Перед тем, как вставить вилку в розетку, необходимо убедиться, что напряжение Вашей сети соответствует значению, указанному на маркировке прибора, и что розетка и линия питания электроэнергией способны выдержать эту нагрузку. Подключайте обогреватель только к розеткам с надежной системой заземления.

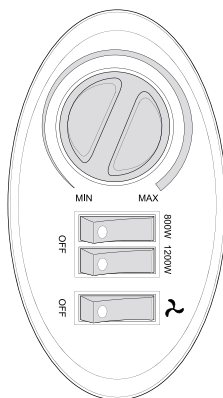
ВКЛЮЧЕНИЕ

Вставьте вилку в розетку. Поверните ручку термостата (4) по часовой стрелке, в максимальное положение до упора. Включите обогреватель при помощи одного или двух переключателей (5) (при этом на переключателях загорятся индикаторы работы):

только одна кнопка в положении "-" - минимальная мощность;
обе кнопки в положении "-" - максимальная мощность.

РЕГУЛИРОВКА ТЕРМОСТАТА

Когда температура в помещении достигнет необходимого значения, необходимо медленно повернуть ручку термостата (4) против часовой стрелки до выключения индикаторов. Установленная таким образом температура будет автоматически поддерживаться термостатом. Так как Ваш прибор имеет два переключателя температуры (5), то в переходное время года или же в не очень холодные дни можно выбирать промежуточную мощность, а не максимальную, что позволит сэкономить электроэнергию.



ВКЛЮЧЕНИЕ ВЕНТИЛЯТОРА

Если Вы хотите включить вентилятор, установите переключатель (6) в положение 

ВЫКЛЮЧЕНИЕ

После использования обогревателя сначала установите переключатели температуры (5) в положение "OFF", затем поверните термостат (4) к минимальному значению и отключите прибор от сети.

ПРИМЕЧАНИЯ:

- 1) Комната должна быть закрыта, иначе работа прибора не даст желаемого результата.
- 2) Не закрывайте вентиляционные отверстия на панели управления.

УХОД

1. Электрический конвекционный обогреватель не нуждается в специальном уходе. Достаточно стирать с него пыль сухой и мягкой тканью.

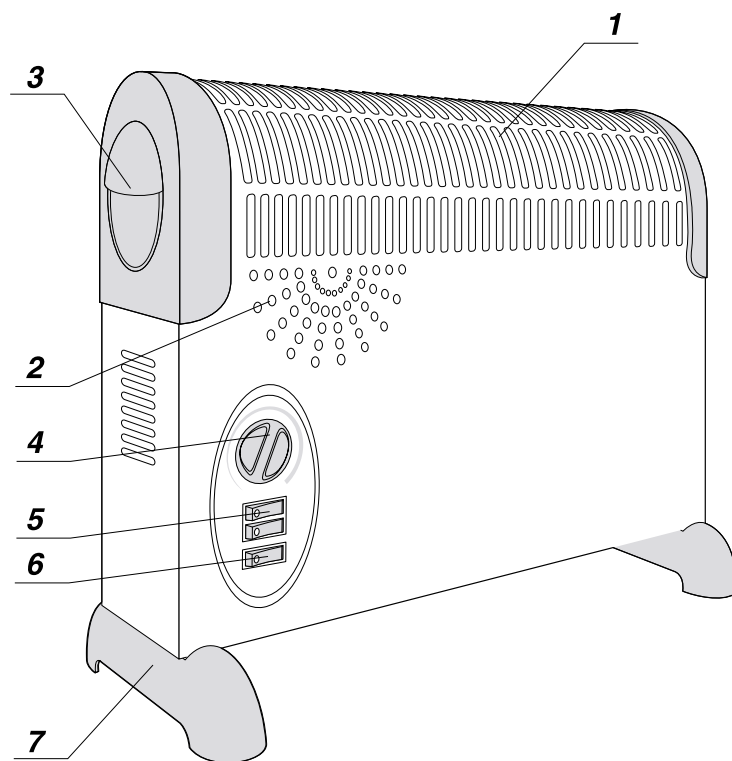
15. Connect the appliance only to properly wired outlet.
16. Handle power cord carefully, do not bend or pull the power cord and always unplug from outlet when not in use.
17. Closed supervision is necessary when any appliance used by or near children. Never leave appliance unattended.
18. The use of accessory attachment not recommended by the appliance manufacture may cause hazard.
19. Do not use appliance for other than intended use.
20. Maintenance other than cleaning should be performed at an authorized serviced facility.
21. If your AC wall outlet becomes loose, it may overheat. Should this happen, consult a qualified electrician.
22. Smoke or smell will be emitted while in use for the first time. Continue heating the appliance until the smoke stop emitting.

SPECIFICATION

Power requirement	230 V ~ 50 Hz
Power	800/1200/2000 W
Suitable area	15 m ²
Fan Assistant Convection	Yes

SERVICE LIFE OF THE ELECTRIC CONVECTION HEATER NOT LESS THAN 5 YEARS

РУССКИЙ



ЭЛЕМЕНТЫ РАДИАТОРА

1. Отверстия для подачи горячего воздуха
2. Вентиляционные отверстия
3. Ручка обогревателя
4. Регулятор термостата
5. Переключатели температуры
6. Переключатель вентилятора
7. Ножка обогревателя

6

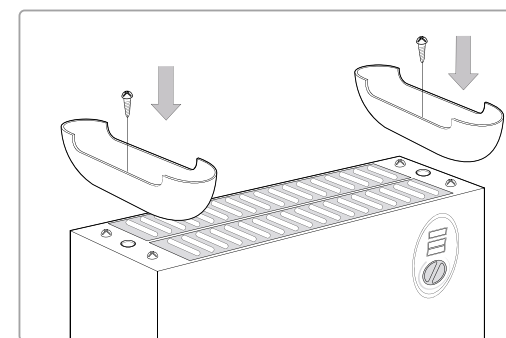
РУССКИЙ

МЕРЫ ПРЕДОСТОРОЖНОСТИ

1. Внимательно прочитайте инструкцию перед сборкой и эксплуатацией прибора.
2. Не пользуйтесь обогревателем вблизи ванн, душа, раковин или бассейнов.
3. Не используйте обогреватель для сушки белья, не кладите кабель питания на горячие элементы.
4. Используйте обогреватель только в вертикальном положении.
5. Не ставьте прибор непосредственно под фиксированной розеткой питания.
6. Ни в коем случае не накрывайте прибор во время работы, так как это приведет к опасному повышению его температуры.
7. Чтобы избежать риска удара током:
 - а) Отключайте вилку от розетки, если Вы не используете прибор.
 - б) Обогреватель не должен подвергаться воздействию воды или повышенной влажности. Не включайте прибор, если его поверхности влажные.
 - в) Не используйте обогреватель с поврежденным шнуром или с другими повреждениями. Обратитесь к специалисту по ремонту бытовой техники.
8. Не оставляйте детей без наблюдения рядом с работающим прибором.
9. Оставляйте вокруг прибора свободное расстояние: по бокам - 20 см, сверху - 50 см.
10. Перед чисткой отключайте прибор от сети.
11. При выключении сетевого шнура не вытягивайте вилку из розетки, держась за шнур. Держитесь за вилку.
12. Храните прибор в прохладном сухом месте.
13. Обогреватель оснащен евровилкой, которая может быть включена только в евrorозетку.
14. Если шнур поврежден, его замену должен осуществлять только квалифицированный электрик. Не пытайтесь ремонтировать прибор самостоятельно.

СБОРКА

1. Достаньте ножки обогревателя из упаковки.
2. Переверните обогреватель вверх ногами, и поставьте его на мягкую поверхность, чтобы не повредить защитное покрытие.
3. Совместите ножки обогревателя с прорезями на оконечностях прибора.
4. Закрепите ножки, используя для этого входящие в комплект 2 винта с петлей.



7