

Vitek®

**ИНСТРУКЦИЯ ПО ЭКСПЛУАТАЦИИ
MANUAL INSTRUCTION**

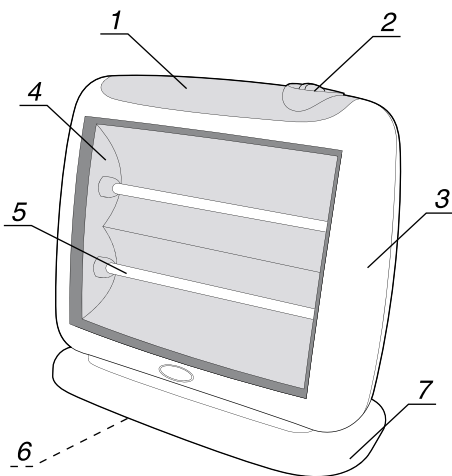
**QUARTZ HEATER
КВАРЦЕВЫЙ ОБОГРЕВАТЕЛЬ**



МОДЕЛЬ VT-1751

ENGLISH

GENERAL DESCRIPTION



Main elements

- 1. Control panel
- 2. Switch knob
- 3. Front housing
- 4. Radiator
- 5. Quartz heating element
- 6. Tip-Over switch
- 7. Base

Гарантийный талон Vitek®

Сведения о покупке

Модель: _____

Серийный №: CV 175100000 _____

Дата покупки: _____

Сведения о продавце

Название и адрес продающей организации

Телефон: _____

М.П.

Подтверждаю получение исправного изделия, с условиями гарантии ознакомлен

Подпись покупателя _____

Внимание!
Гарантийный талон действителен только при наличии печати продающей организации

Vitek®
Vitek®
Vitek®

Купон №3

Модель: _____ Серийный №: CV 175100000

Дата поступления в ремонт: _____

Дата выполнения ремонта: _____

Вид ремонта: _____

М.П.

Купон №2

Модель: _____ Серийный №: CV 175100000

Дата поступления в ремонт: _____

Дата выполнения ремонта: _____

Вид ремонта: _____

М.П.

Купон №1

Модель: _____ Серийный №: CV 175100000

Дата поступления в ремонт: _____

Дата выполнения ремонта: _____

Вид ремонта: _____

М.П.

Список сервисных центров

№ п.п.	Город	Наименование сервисного центра	Адрес	Телефон
1.	Москва	Сонио-сервис, ЗАО	Подсосенский пер., 12, стр.1 (м. Курская)	(095) 917-03-16
		Сонио-сервис, ЗАО	Холмский пер., 11/1 (м. Китай-город)	(095) 917-34-24
		Сонио-сервис, ЗАО	Колокольников пер., 9/10, стр.5 (м. Суваревская)	(095) 208-56-48
2.	Челябинск	Импорт-сервис, ООО	ул. Энтузиастов, 16	(3512) 34-04-95
3.	Красноярск	ИСТОК, СЦ ДОН ТВ	ул. Ленина, 28 ул. Кольцовая, 12	(3912) 65-32-18 (3912) 36-67-09
4.	Воронеж	Орбита-Сервис, ООО	ул. Донбасская, д. 1	(0732) 77-66-25
5.	Волгоград	Радиотехника, ООО	ул. Штеменко, 33	(8442) 72-85-58 72-71-27
6.	Рязань	Сервисный центр, ООО	Куйбышевское шоссе, 21	(0912) 44-63-17
7.	Смоленск	Гарант, СЦ	ул. Фрунзе, д. 22	(0812) 61-88-00
8.	Братск	Лексика Электроникс	ул. Пионерская, 23/40	(8152) 45-50-31
9.	Ростов-на-Дону	Софт Сервис, СЦ	пер. Островского, 124	(8632) 39-93-29
10.	Иркутск	ТД Эверест, ООО	15 Советский пер., 4а	(3952) 45-19-11
11.	Томск	Денди-Сервис, ООО Академия Сервис, ООО	ул. Учебная, 26 пр. Академический, д. 1	(3822) 42-42-66 (3822) 25-85-80
12.	Саратов	АМСТ-96	ул. Соколова, 320 А	(8452) 51-41-99
13.	Киров	ЭКРАН СЕРВИС ООО	ул. Воровского, 43	(8332) 37-20-78 52-79-65
14.	С.-Петербург	КУРСОР ООО	Загребский б-р, 33/1	(812) 108-20-26 108-20-19
15.	Самара	Сервис Центр ООО	ул. Мичурина, 15, секция 1/2	(8462) 34-94-63 34-29-79
16.	Екатеринбург	ЧП Швеллин Д.Б. ШЕЛ-СЕРВИС	ул. Радищева, 55 ул. Восточная, 44	(3432) 23-10-20 (3432) 70-62-63
17.	Астрахань	ООО СФ ЭЛКОМ	ул. Красная, 12/2	(8512) 39-08-53
18.	Орск	ООО Астра	пр-т Ленина, 77	(35372) 1-45-99
19.	Владимир	ООО Электрон-Сервис	ул. Ново-Ямская, 73	(0922) 24-08-19
20.	Чебоксары	ЧП Лаптенкова С.О.	пр. Тракторостроителей, 24	(Дмитрий Вершинин)
21.	Мурманск	СРС-Мурманск	ул. Софии Перовской, 37	(8152) 45-50-31
22.	Тамбов	ООО БВС-2000	ул. Энгельса, д. 5 (магазин Юбилейный)	(0752) 75-17-18
23.	Кострома	ЗАО АКСОН-сервис	ул. Сутырина, д. 5	(0942) 22-36-28
24.	Тверь	ТСН глос	пр-т 50-летия Октября, 36	(0822) 42-82-95
25.	Курган	ТП-сервис	ул. Красина, 41	(35222) 5-51-85
26.	Рыбинск	САМСОН	ул. Стоялая, 19	(0855) 20-14-04
27.	Калининград	Вестер-Сервис	ул. Горького, 50	(0112) 27-20-54
28.	Оренбург	КОМИНКОМ	ул. Брестская, 7	(3532) 62-77-01
29.	Сыктывкар	СД-СЕРВИС	ул. Морозова, 169	(8212) 27-14-71
30.	Н. Новгород	Электроника (ЧП Кузнецов)	ул. Алексеевская, 9	(8312) 19-41-08/10
31.	Казань	ТЕХНИКА	ул. Вишневского, 14	(8432) 38-31-37/07
32.	Таганрог	КРИСТИ	ул. Фрунзе, 45	(8634) 46-47-54
33.	Ижевск	Радиокомплект	ул. 9-я Подлесская, 25	(3412) 59-28-05
34.	Барнаул	Vitek - сервис	ул. Попова, 68	(3852) 35-37-50 35-37-51
35.	Новосибирск	ООО "Техмастер"	ул. Большевитская, 131	(3832) 12-54-00
36.	Омск	Космос	Космический пр-т, 97А, к.4	(3919) 53-98-41

Получить информацию о других сервисных центрах Вы можете у продавца или по адресу в Интернет: www.vitek-aus.ru

ENGLISH

IMPORTANT INSTRUCTION

When using any electrical appliance, basic safety precautions should always be followed, including the following.

- To ensure Familiarity with the controls, safety features, and operation of your heater - Read all instructions before using.
- To reduce hazard of injury due to electric shock:
 - Danger of shock exists even when the appliance is switched off. ALWAYS unplug when not in use.
 - Heater should never be used under conditions where it may be immersed, or come in contact with water. Similarly do not plug in your heater if its surfaces are damp or wet.
 - Do not insert foreign objects through the intake or discharge grilles.
 - Do not operate the heater with a damaged cord set, or if it has been dropped, or damaged in any manner. Return it to an Authorized Service facility for inspection, repairing and testing.
 - Close supervision is required when any appliance is used by or near children.
 - Disconnect the cord from the outlet before cleaning.
 - Unplug heater by grasping plug and pulling it from the outlet. NEVER YANK ON CORD.
 - When store your heater, keep it in a cool, dry place.
 - The heater has a European plug. This plug will fit in a European outlet only one way. If the plug does not fully fit the outlet, reverse the plug. If it still does not fit consult a qualified electrician. Never use with an extension cord if the plug cannot be fully inserted.
 - If the supply cord is damaged, it must be replaced by its service agent or a similar qualified person in order to avoid hazard.
 - To reduce hazard of injury or property damage due to heat, fire, or explosion:
 - Position your heater away from furniture or loose hanging materials. Do not drape clothing or towels, etc. over the heater to dry.
 - Use of an extension cord is not recommended. However, if it is absolutely necessary ensure the cord is :
 - Rated for at least 10 AMPS
 - VDE approved
 - Short as possible (long cords coiled up can overheat, as well as cause tripping accidents)
- Do not use in the presence of explosive or flammable vapors
- Do not use in locations when the heater will be left unattended for long periods of time. (for example -several weeks in an unoccupied summer cottage) .
- Use the heater on flat, dry surfaces only
- Do not use attachments not recommended and sold by distributor.
- Loose connections between the heater plug and the electrical outlet may cause the plug to overheat.
- Use on 230 volts 50Hz AC power supply.
- Ensure no other appliances are plugged into the same circuit as your heater. A circuit

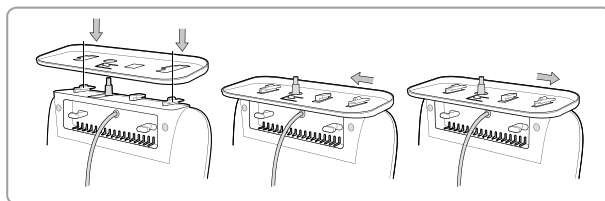
ENGLISH

overload could occur resulting in dimmed lights, blown fuses, tripped circuit breakers, or fire hazard.

- 3.10 Route the cord so that it will not be walked on, or pinched by furniture.
- 3.11 The heater is intended for normal household use only.
- 3.12 Never use the heater just below a wall socket, make it some far from it
- 3.13 There is no programmer, timer etc used which can switch the heater automatically.

HOW TO ASSEMBLE

1. Unscrew the butterfly nuts from the bottom of upper body.
2. Match base to the upper body of heater. Make sure the safety tip over switch pin goes through the hole on the base.
3. Tighten the butterfly nuts through the base to the upper body.

**OPERATING INSTRUCTIONS**

1. Plug into any AC220-240V ~50Hz AC source. (See important safeguards section 3.2 regarding use of extension cords).
2. Your heater is equipped with push button switches.
3. Place heater in a nearby location where the heat and light can reach you.
4. Heater should be placed on a level and even floor as uneven floors can cause the safety tip-over pin to shut off the heater (Best not to use over carpet that has long pile).

REMEMBER: portable electric heaters are designed for spot heating, or as a supplementary heat source. They are not intended to be main sources of heat during the normal heating season.

Note: There may be a trace of smoke or odor when unit is first operated. Do not be alarmed, this indicates that a drop of oil fell on the heating coil during the manufacturing process. It will quickly evaporate, and should not

HOW TO CLEAN YOUR HEATER

- A) Before any cleaning, make sure that:
1. The Heat Switch is set to OFF position.

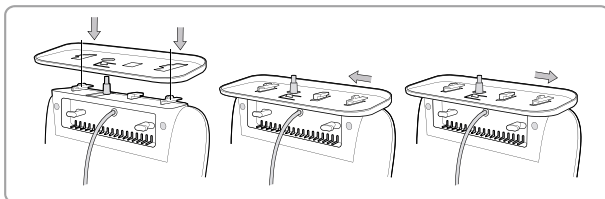
РУССКИЙ**УСЛОВИЯ ГАРАНТИЙНОГО ОБСЛУЖИВАНИЯ****Уважаемый покупатель!**

Фирма VITEK выражает благодарность за Ваш выбор и гарантирует высокое качество и безупречное функционирование приобретенного Вами изделия при соблюдении правил его эксплуатации. Срок гарантии на все изделия - 12 месяцев со дня покупки. Данным гарантийным талоном VITEK подтверждает исправность данного изделия и берет на себя обязательство по бесплатному устранению всех неисправностей, возникших по вине производителя. Гарантийный ремонт может быть произведен в авторизованном сервис-центре на территории России.

Условия гарантии:

1. Настоящая гарантия имеет силу при соблюдении следующих условий:
 - правильное и четкое заполнение гарантийного талона с указанием наименования модели, ее серийного номера, даты продажи и печати фирмы-продавца в гарантийном талоне и отрывных купонах;
 - наличие оригинала квитанции (чека), содержащего дату покупки.
2. VITEK оставляет за собой право на отказ в гарантийном обслуживании в случае непредоставления вышеуказанных документов, или если информация в них будет неполной, неразборчивой, противоречивой.
3. Гарантия не включает в себя периодическое обслуживание, установку, настройку изделия на дому у владельца.
4. Не подлежат гарантийному ремонту изделия с дефектами, возникшими вследствие:
 - механических повреждений;
 - несоблюдения условий эксплуатации или ошибочных действий владельца;
 - неправильной установки, транспортировки;
 - стихийных бедствий (молния, пожар, наводнение и т. п.), а также других причин, находящихся вне контроля продавца и изготовителя;
 - попадания внутрь изделия посторонних предметов, жидкостей, насекомых;
 - ремонта или внесения конструктивных изменений неуполномоченными лицами;
 - при выходе из строя деталей, обладающих ограниченным сроком службы.
5. Настоящая гарантия не ущемляет законных прав потребителя, предоставленных ему действующим законодательством.

РУССКИЙ

**ПОДКЛЮЧЕНИЕ И ИСПОЛЬЗОВАНИЕ**

1. Перед тем, как включить обогреватель в сеть, убедитесь, что переключатель режимов нагрева (2) находится в положении "0". Подключите прибор к источнику питания.

2. Ваш обогреватель имеет 2 режима нагрева:

0 - выключен;

I - "прохладный воздух", постепенное нагревание;

II - "горячий воздух", быстрое нагревание.

3. Режимы нагрева. Установите переключатель режимов нагрева (2) в положение II (максимальный режим нагрева). После того, как в помещении установится комфортная температура, Вы можете переключить прибор в режим I, чтобы в комнате не было слишком жарко.

ПОМНИТЕ! Обогреватель разработан как дополнительный источник тепла и не предназначен для использования как основное средство обогрева помещения

ОБСЛУЖИВАНИЕ

1. Протрите внешние поверхности прибора влажной тканью. Не ополаскивайте прибор водой. Перед чисткой убедитесь, что он отключен от сети.

2. В случае неисправной работы прибора не пытайтесь ремонтировать прибор самостоятельно, обращайтесь в мастерскую по ремонту бытовой техники.

СПЕЦИФИКАЦИЯ

Электропитание 230 В ~ 50 Гц

Мощность 800 Вт

СРОК СЛУЖБЫ ОБОГРЕВАТЕЛЯ НЕ МЕНЕЕ 5-Х ЛЕТ

ENGLISH

2. Disconnect power supply at source by removing plug from power outlet.

B) Regular Cleaning:

1. To clean the enclosure, use a clean, soft and lightly wet cloth to gently wipe off the dirt from the surface or unit. Be sure not to wet the Heating Element and the switches. Allow the unit dry completely before using it.

2. Do not use cleaning liquid or other chemicals to spray on the unit.

HOW TO STORE YOUR HEATER

1. Perform the cleaning procedures described in "How to clean your Heater".

2. Wipe all parts to dry.

3. Reverse the procedure as explained in "How to assemble".

4. Pack the heater in a plastic bag and store it in a cool, dry place.

SPECIFICATIONS

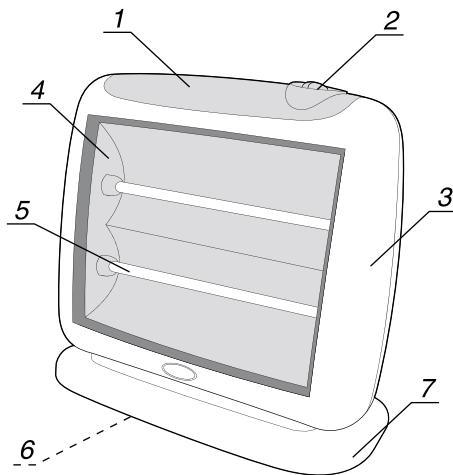
Power supply 230 V ~ 50 Hz

Power regulation 800 W

SERVICE LIFE OF THE FAN QUARTZ HEATER NOT LESS THAN 5 YEARS

РУССКИЙ

РУССКИЙ

ОПИСАНИЕ ПРИБОРА**Основные элементы обогревателя**

1. Контрольная панель
2. Переключатель режимов нагрева воздуха
3. Передняя панель прибора
4. Решетка обогревателя
5. Кварцевый нагревательный элемент
6. Датчик отключения прибора в случае его падения
7. Основа

6

ПРАВИЛА БЕЗОПАСНОГО ИСПОЛЬЗОВАНИЯ

- Не оставляйте включенный прибор без присмотра.
- Перед включением обогревателя убедитесь, что напряжение сети в вашем доме соответствует напряжению, указанному на маркировке прибора.
- Перед использованием прибора внимательно прочитайте инструкцию и сохраните ее на будущее.
- Прибор имеет двойную изоляцию и не требует заземления.
- Выбирайте безопасное место для установки обогревателя. (См. "Безопасное расположение прибора").
- Не вставляйте в решетку прибора какие-либо предметы.
- Следите, чтобы дети пользовались прибором только в присутствии взрослых.
- Касайтесь прибора только сухими руками!
- Не пользуйтесь прибором, если обнаружили повреждения шнура, вилки или других частей.
- Не осуществляйте ремонт прибора самостоятельно, обращайтесь в сервисный центр к специалистам.
- Не ставьте нагреватель под стенной розеткой.

БЕЗОПАСНОЕ РАСПОЛОЖЕНИЕ ПРИБОРА

- Эксплуатируйте прибор только стоящим вертикально на ровной и сухой поверхности.
- Не используйте прибор вблизи любых источников воды.
- Не используйте обогреватель в рядом со взрывчатыми и огнеопасными веществами.
- Не устанавливайте прибор на расстоянии менее 90 см. от мебели и других предметов.
- Не кладите на обогреватель какие-либо предметы во время его работы.
- Сетевой шнур должен находиться на безопасном расстоянии от решетки обогревателя.
- Не используйте обогреватель на коврах с длинным ворсом.
- В ситуациях случайного падения прибора срабатывает датчик (6), расположенный на основании обогревателя. Он отключает питание нагревателя, тем самым, защищая Вас от пожара, который может повлечь падение прибора.

СБОРКА ОБОГРЕВАТЕЛЯ

1. Совместите отверстия на основе обогревателя с выступами на нижней панели прибора.
 2. Двигайте рычаг, расположенный на центральной части основы, влево до упора.
- Примечание:* Убедитесь, что датчик отключения прибора "прошел" через отверстие.
3. Чтобы отсоединить основу от основного корпуса обогревателя, двигайте рычаг, расположенный на центральной части основы, вправо до упора.

7