

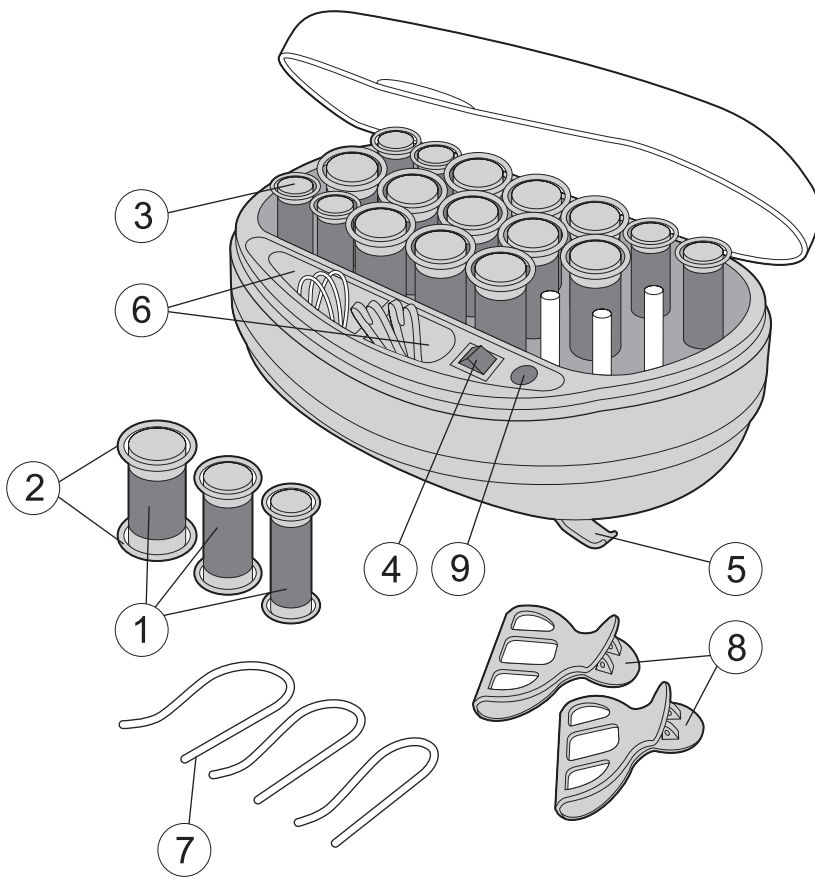
Vitek



GB	MANUAL INSTRUCTION	1
DE	DIE BETRIEBSANWEISUNG	2
RUS	ИНСТРУКЦИЯ ПО ЭКСПЛУАТАЦИИ	3
FR	NOTICE D'UTILISATION	4
IT	ISTRUZIONI D'USO	5
E	INSTRUCCIONES DE USO	6
BG	ИНСТРУКЦИЯ ЗА ЕКСПЛОАТАЦИЯ	7
HU	HASZNÁLATI ÚTMUTATÓ	8
SCG	UPUSTVO ZA UPOTREBU	9
PL	INSTRUKCJA OBSŁUGI	10
CZ	NÁVOD K POUŽITÍ	11
UA	ІНСТРУКЦІЯ З ЕКСПЛУАТАЦІЇ	12
BEL	ІНСТРУКЦЫЯ ПА ЭКСПЛУАТАЦЫІ	13
AR	ت عمل ي م ات ال اس ت خ دام	14

Curly lady

VT-2231 VT



Правила по эксплуатации набора бигуди

Пожалуйста, внимательно прочитайте данные правила по эксплуатации, так как они содержат ценные рекомендации по безопасности и советы по уходу за данным устройством.

ВНИМАНИЕ!

- Убедитесь, что напряжение электрической сети соответствует напряжению, указанному на корпусе устройства.
- Используйте данное устройство только в бытовых целях и в соответствии с инструкцией по эксплуатации.
- Никогда не используйте устройство вне помещения.
- Не оставляйте включенное устройство без присмотра.
- Во время работы располагайте устройство в местах, недоступных для детей или лиц с ограниченными возможностями.
- Никогда не используйте устройство в ванной или душе, или рядом с раковиной, наполненной водой.
- Никогда не погружайте устройство в воду или другие жидкости.
- Не храните устройство в местах, откуда оно может упасть в воду или другие жидкости.
- Не пытайтесь достать прибор, если он упал в воду. Немедленно выньте сетевую вилку из розетки, не касаясь воды, и только потом достаньте устройство.
- Не вынимайте сетевую вилку из розетки мокрыми руками.
- Никогда не используйте сетевой кабель в качестве ручки для переноски устройства.
- Не допускайте соприкосновения сетевого кабеля с острыми и горячими предметами.
- Во избежание перегрева сетевого кабеля разматывайте его на всю длину.
- Регулярно проверяйте сетевой кабель. При обнаружении дефектов в устройстве или сетевом кабеле не используйте устройство.
- Для замены сетевого кабеля или ремонта устройства обратитесь в авторизованный сервисный центр.
- Внимание: при использовании устройства металлические части нагреваются. Перед тем как дотрагиваться до них, дайте им остынуть.
- Всегда отключайте устройство после использования и перед чисткой. Обязательно вынимайте сетевую вилку из розетки, если не используете прибор.
- Не используйте устройство на париках с искусственными волосами.

Описание

1. Бигуди трех диаметров: 8 - маленького, 6 - среднего, 6 - большого
 2. Пластмассовые наконечники
 3. Индикатор температуры
 4. Выключатель (Вкл./Выкл.)
 5. Держатель сетевого кабеля
 6. Отсек для хранения металлических зажимов
 7. Металлические зажимы
 8. Пластмассовые зажимы
 9. Световой индикатор работы
- Перед включением установите все бигуди в устройство, одевая их на предусмотренные для этого нагревательные штыри. Бигуди имеют разный диаметр, поэтому располагайте их в соответствии с нанесенным у основания штырей рисунком.
 - Установите устройство на ровную, гладкую поверхность.
 - Внимание: при использовании устройство нагревается.
 - Полностью разматывайте сетевой кабель и включите сетевую вилку в розетку.
 - Включите устройство выключателем (4), при этом загорится световой индикатор (9). Закройте прозрачную крышку.
 - Время нагрева устройства не менее 10 минут. Во время нагрева не открывайте прозрачную крышку.

- Изменение цвета индикаторной точки (3) с красного на коричневый обозначает, что бигуди готовы к использованию.
- Возьмите прядь волос, распрямите ее и накрутите на бигуди. Во избежание ожогов держите бигуди за пластмассовые наконечники (2), ширина пряди волос не должна быть шире бигуди, наматывайте прядь, начиная с кончиков волос.
- В зависимости от длины ваших волос и диаметра локона, который вы хотите получить, выберите соответствующий диаметр используемых бигуди (маленький, средний, большой).
- Выберите направление накручивания пряди волос на бигуди в соответствии с прической, которую вы хотите создать (обычные локоны или увеличенный объем волос).
- После того как вы накрутили прядь волос, закрепите ее на бигуди, используя металлические (7) или пластмассовые зажимы (8).
- Повторите описанную выше процедуру с другими прядями волос (в соответствии с прической, которую вы желаете создать).
- Оставьте бигуди до их полного охлаждения.
- Снимайте зажимы по одному, стараясь не спутать волосы.
- Перед тем как завершить прическу, дайте волосам окончательно остыть - не расчесывайте волосы.
- Для создания долговременной прически используйте специальные спреи или муссы, которые наносятся на волосы до или после накручивания прядей на бигуди:
 - для тонких волос нанесите "придающий объем" спрей или мусс на влажные или сухие волосы перед накручиванием прядей на бигуди;
 - для густых волос используйте сильный гель;
 - для сохранения объема созданных локонов рекомендуется нанести фиксирующий лосьон или лак снизу вверх, приподнимая локоны.
- Вы можете создавать бесконечно разнообразные типы завивок и локонов с помощью данного набора; фантазируя и изобретая множество разных причесок!

Чистка и уход

- Перед чисткой устройства всегда выключайте его и вынимайте сетевую вилку из розетки!
- Дождитесь полного остывания устройства.
- Протирайте устройство, используя влажную ткань.
- Следите за тем, чтобы нагревающиеся поверхности всегда были чистыми и не допускайте загрязнения их средствами для укладки волос.
- Содержите в чистоте металлические и пластмассовые зажимы.
- После чистки уложите сетевой кабель на держатель кабеля (5) и уберите устройство на хранение.

Технические данные

Напряжение питания: 220-230 В ~ 50-60 Гц
Потребляемая мощность: 400 Вт

Производитель оставляет за собой право изменять характеристики приборов без предварительного уведомления.

Срок службы прибора не менее 3-х лет

Данное изделие соответствует всем требуемым европейским и российским стандартам безопасности и гигиены.

Производитель: АН-ДЕР ПРОДАКТС ГмБХ, Австрия
Йеневайнгассе, 10/10, 1210, Вена, Австрия