



NOUS VIVONS SAIN
We live healthy

VITESSE[®]
Home

HAIR DRYER
ФЕН



“Vitesse France S.A.R.L.” (Витессе, Франция)
91 Рюе Де Фоборг Сант Хонор, Париж 75008, Франция
Сделано в Китае

www.vitesse.ru



VS-937



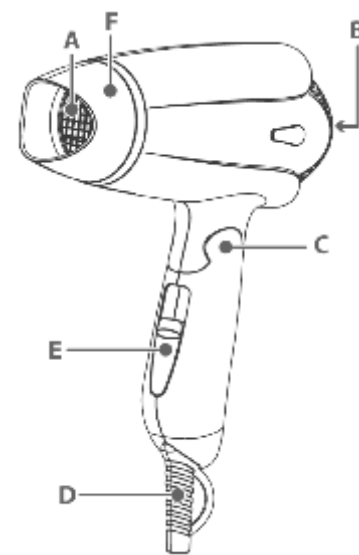
En

DEAR CUSTOMER!

You have made an excellent decision. Vitesse home range offers you an exclusive, high quality range of appliances for your ultimate home luxury and healthy living.

Read this user manual carefully before you use the appliance and save it for future reference.

- Keep the appliance away from water. Do not use it near or over water contained in baths, washbasins, sinks etc. When you use the appliance in a bathroom, unplug it after use. The proximity of water presents a risk, even when the appliance is switched off.
- Do not insert metal objects into the air grilles to avoid electric shock.
- Check if the voltage indicated on the appliance corresponds to the local mains Voltage before you connect the appliance.
- Check the condition of the mains cord regularly. Do not use the appliance if the plug, the mains cord or the appliance itself is damaged.
If the mains cord is damaged, you must have it replaced by authorized and qualified persons.
- This appliance is not intended for use by persons (including children) with reduced physical, sensory or mental capabilities, or lack of experience and knowledge, unless they have been given supervision or instruction concerning use of the appliance by a person responsible for their safety.
- Children should be supervised to ensure that they do not play with the appliance.
- Never block the air grilles.
- If the appliance overheats, it switches off automatically. Unplug the appliance and let it cool down for a few minutes. Before you switch the appliance back on, check the grilles to make sure they are not blocked by fluff, hair, etc.
- Always switch off the appliance before you put it down, even if it is only for a moment.
- Do not use the appliance on artificial hair.
- Do not use the appliance for any other purposes than intended.
- Always unplug the appliance after use.
- Do not wind the mains cord round the appliance.



- A Air outlet grille
- B Air inlet grille
- C Foldable handle
- D Hanging loop
- E Slide switch with 3 heat/speed settings and off position
 - 2 : Strong airflow for fast drying
 - 1 : Gentle airflow to protect damp hair from becoming too dry.
 - ❄ : Cool airflow to set your style
 - 0 : Off
- F Concentrator



Using the appliance

1. Put the plug in the wall socket.
2. select the desired setting to switch on the appliance
 - 2 : Strong airflow for fast drying
 - 1 : Gentle airflow to protect damp hair from becoming too dry.
 - ❄ : Cool airflow to set your style
 - 0 : Off
3. To dry your hair, make brushing movements with the hairdryer at a small distance from the hair.

Concentrator

The concentrator enables you to direct the airflow at the brush or comb with which you are styling your hair.

1. To connect the concentrator, simply snap it onto the appliance.
2. To disconnect the concentrator, pull it off the appliance

Cleaning

Never rinse the appliance with water.

1. Switch off the appliance and unplug it.
 2. Clean the appliance with a dry cloth.
 3. Before you clean the concentrator, remove it from the appliance.
 4. Clean the concentrator with a moist cloth or rinse it under the tap
- Make sure the concentrator is dry before you use or store it.

Storage

Never put the appliance down on one of its air grilles. Always put it on one of its sides.

Do not wind the mains cord round the appliance.

1. Switch off the appliance and unplug it.
2. Put the appliance in a safe place and let it cool down.
3. Store the appliance in a dry place out of the reach of children.
4. For easy storage, hang the appliance from its hanging loop

Problem	Cause	Solution
The appliance does not work at all	Perhaps the socket to which the appliance has been connected is not live	Make sure the socket is live
	The appliance may have overheated and switched itself off	Unplug the appliance and let it cool down for a few minutes, before you switch on the appliance again, check the grilles to make sure they are not blocked by fluff, hair, etc...
	The appliance may not be suitable for the voltage to which it has been connected.	Make sure that the voltage indicated on the type plate of the appliance corresponds to the local mains voltage.
	The mains cord of the appliance may be damaged	The mains cord cannot be replaced. If the mains cord is damaged, you must discard the appliance.

TECHNICAL DATA:

Power Supplier: 230V~50Hz

Power Consumption: 1100W

Environment friendly disposal



You can help protect the environment!
Please remember to respect the local regulations:
hand in the non-working electrical equipments
to an appropriate waste disposal center.

"Repairs to electrical appliance should only be performed by a qualified electrician. Improper repairs may place the user at serious risk".

Ru

Уважаемые покупатели! Вы приняли блестящее решение!

Фирма Vitesse предлагает Вам гамму эксклюзивных высококачественных приборов для несомненно роскошного и здорового образа жизни.

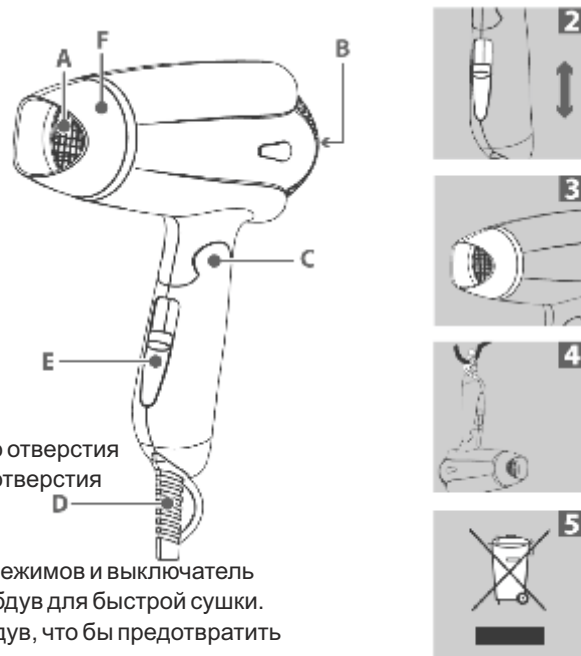
РУКОВОДСТВО ПО ЭКСПЛУАТАЦИИ

Перед первым использованием прибора внимательно прочитайте руководство по эксплуатации. Сохраните руководство для дальнейших консультаций.

ТЕХНИКА БЕЗОПАСНОСТИ

При использовании прибора, следует придерживаться основных мер безопасности, включая следующие:

- Внимательно прочитайте все инструкции, перед тем как пользоваться феном.
- Всегда доставайте штепсель из розетки, после использования прибора.
- Не используйте прибор, когда принимаете ванну.
- Не используйте фен с поврежденным шнуром питания или в случае падения или повреждения прибора.
- Во избежание поражения электрическим током, не погружайте прибор в воду или другую жидкость.
- Не храните прибор там, откуда он может упасть.
- Не трогайте прибор мокрыми руками.
- Если прибор упал в воду, не пытайтесь достать его или трогать руками. Достаньте штепсель из розетки.
- Прибор предназначен только для домашнего использования.
- Не используйте прибор, если видны следы повреждения корпуса или его деталей.
- Не оставляйте работающий прибор без присмотра, следите чтобы дети находились на безопасном расстоянии от прибора.
- Следите за тем, чтобы кабель питания не касался горячих поверхностей
- Никогда не блокируйте поступление воздуха в прибор и не кладите его на мягкие поверхности как, кровать или диван, так как поступление воздуха может быть заблокировано. Держите прибор чистым от волос, пыли и т.д.
- Не вставляйте в прибор, какие либо объекты.
- Не пользуйтесь прибор на улице или там где используются аэрозоли.
- Не направляйте прибор на глаза или на части тела, которые восприимчивы к нагреванию.
- Во время эксплуатации прибора, держите его на расстоянии от волос.
- Не наматывайте шнур питания вокруг прибора.



- A. Сетка выпускного отверстия
 B. Сетка впускного отверстия
 C. Складная ручка
 D. Петелька
 E. Переключатель режимов и выключатель
 - 2 : сильный обдув для быстрой сушки.
 - 1 : слабый обдув, что бы предотвратить волосы от пересушивания
 - ❄ : холодный обдув
 - 0 : выключить
 F. Концентратор

ЭКСПЛУАТАЦИЯ

- Вставьте штепсель в розетку.
- Выберите необходимый Вам режим (Рис.2).
 - 2 : сильный обдув для быстрой сушки.
 - 1 : слабый обдув, что бы предотвратить волосы от пересушивания.
 - ❄ : холодный обдув
 - 0 : выключить

Концентратор

С помощью концентратора, вы можете направлять поток воздуха на необходимые вам участки волос.

- Для того что бы присоединить концентратор, просто установите его на прибор.
- Если вам необходимо снять концентратор, просто потяните его на себя (Рис.3).

УХОД И ЧИСТКА

Никогда не погружайте прибор в воду или другую жидкость.

- Выключите прибор и достаньте штепсель из розетки.
- протрите корпус прибора с мягкой и немного влажной тканью.
- Перед чисткой концентратора, снимите его с прибора.
- Протрите концентратор мягкой тканью или помойте его под струей воды.

Хранение

Никогда не наматывайте шнур питания вокруг корпуса прибора.

- Выключите прибор и достаньте штепсель из розетки.
- Положите прибор в безопасное место и подождите, пока он остынет.
- Храните прибор в сухом и недоступном для детей месте.
- Для удобного хранения, подвесьте прибор за петельку

УСТРАНЕНИЕ НЕИСПРАВНОСТЕЙ

Проблема	Причина	Устранение
Прибор не работает.	Нет напряжения в розетке.	Убедитесь, что в розетке есть напряжение.
	Прибор перегрелся и автоматически выключился.	Выключите прибор и достаньте штепсель из розетки, подождите, пока остынет прибор. Перед тем как снова включить прибор, убедитесь, что отверстия приборов не заблокированы.
	Напряжение розетки не соответствует напряжению прибора.	Убедитесь, что напряжение розетки соответствует потребляемому напряжению прибора.
	Шнур питания прибора возможно поврежден.	Шнур питания прибора нельзя заменить, утилизируйте прибор.

Технические характеристики

Напряжение питания: 230 В ~ 50 Гц

Мощность: 1100 Вт

Утилизация старого оборудования



Вы можете помочь защитить окружающую среду!
 Электрические устройства должны утилизироваться в специальных местах, указанных местными органами власти.

Производитель может вносить изменения без предварительного уведомления. Уточняйте информацию на официальном сайте производителя.

Срок службы товара не менее 2-х лет, при соблюдении условий эксплуатации