

VOLVO  
**S40**

**VOLVO**  
for life



WEB EDITION

---

## Введение



### **Уважаемые владельцы автомобиля Volvo!**

Мы надеемся, что Вы в течение многих лет получите наслаждение от управления Вашим автомобилем Volvo. Этот автомобиль создан для обеспечения комфорта и безопасности Вам и Вашим пассажирам. Volvo - это один из самых безопасных легковых автомобилей в мире. Ваш Volvo разработан с учетом всех действующих требований по безопасности и экологических норм.

Для того чтобы этот автомобиль доставил Вам истинное удовольствие, мы рекомендуем ознакомиться с информацией об оборудовании, эксплуатации и техническом обслуживании, которая содержится в данном руководстве.

**Спасибо за Ваш выбор автомобиля Volvo!**

### Руководство по эксплуатации

Лучший способ познакомиться с Вашим новым автомобилем - это прочитать настоящее руководство, желательно до первой поездки. Из руководства Вы можете узнать о новых функциях, о том, как лучше управлять автомобилем в различных ситуациях и как наиболее эффективно использовать различные свойства и возможности автомобиля. Особое внимание уделяйте приведенным инструкциям по безопасности:

#### **ПРЕДОСТЕРЕЖЕНИЕ!**

Если невыполнение инструкций влечет за собой риск получения травм, приводятся соответствующие предостережения.

#### **ВАЖНО!**

Если невыполнение инструкций может привести к повреждению автомобиля, приводятся соответствующие тексты под рубрикой "Важно".

стандартного оборудования, в настоящем руководстве описаны опции (оборудование, устанавливаемое на заводе-изготовителе) и некоторые аксессуары (дополнительное оборудование).

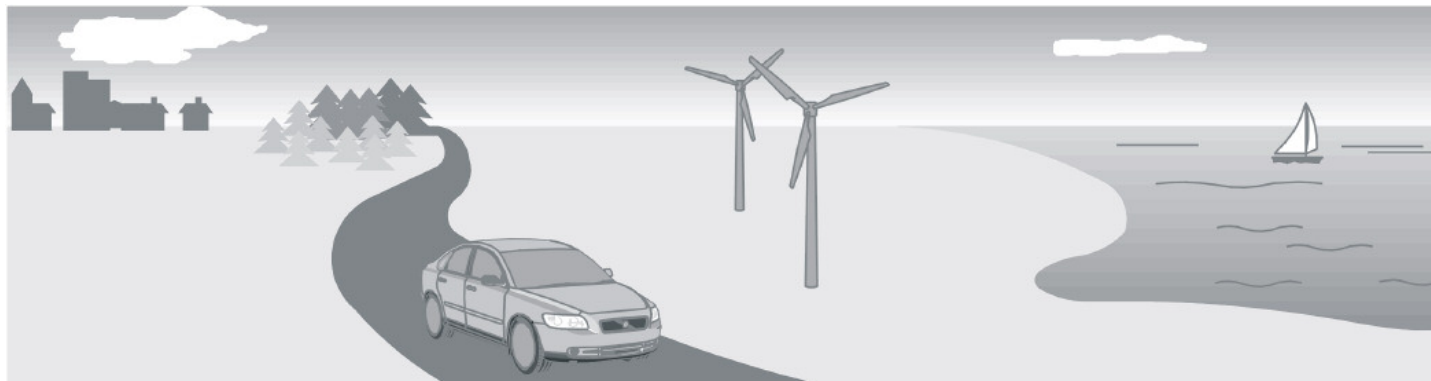
**ВНИМАНИЕ!** Автомобили Volvo комплектуются в зависимости от требований рынков сбыта и национальных или местных законов и правил.

Технические характеристики, особенности конструкции и иллюстрации, приведенные в настоящем руководстве для владельца, не являются обязательными. Мы оставляем за собой право вносить изменения без предварительного уведомления.

© **Volvo Car Corporation**

Оборудование, описанное в настоящем руководстве по эксплуатации, установлено не на всех моделях автомобиля. Помимо

## Volvo Car Corporation и окружающая среда



### Экологическая концепция Volvo Car Corporation

Забота об окружающей среде, безопасность и качество являются тремя основополагающими принципами деятельности Volvo Car Corporation. Автомобиль Volvo отвечает жестким международным стандартам по охране окружающей среды и изготавливается на самых экологически чистых и ресурсосберегающих заводах в мире. Volvo Car Corporation сертифицирован в соответствии с экологическим стандартом ISO 14001, который требует постоянного улучшения охраны окружающей среды. Всем автомобилям Volvo выдается экологическая декларация, позволяющая сравнивать воздействие на окружающую среду различных моделей или двигателей. Более подробно см. на сайте: [epd.volvocars.se](http://epd.volvocars.se).

### Чистота внутри и снаружи

Ваш автомобиль Volvo изготовлен в соответствии с концепцией "*Чистота внутри и снаружи*", которая предусматривает как чистую среду в салоне, так и высокую степень очистки отработанных газов. Ваш автомобиль экономно расходует топливо и выбрасывает небольшое количество вредных веществ. Кроме этого, при помощи очистки воздуха, поступаемого в салон, он следит за тем, чтобы Вы и Ваши пассажиры не вдыхали вредные вещества, выбрасываемые другими автомобилями. Совершенная система очистки воздуха, AQS<sup>1</sup> (опция), следит за тем, чтобы воздух в салоне был чище, чем снаружи в транспортном потоке. Система состоит из электронного датчика и

---

1. Air Quality System

угольного фильтра. Датчик контролирует количество окиси углерода в поступающем воздухе и закрывает подачу воздуха с тем, чтобы количество окиси углерода в салоне не возрастало, например, в плотной городской транспортной среде, пробках и туннелях. Угольный фильтр препятствует поступлению оксидов азота, приповерхностного озона и углеводородов. Текстильные покрытия в автомобиле отвечают требованиям экологических стандартов Öko-Tex<sup>2</sup>. Специальное покрытие PremAir<sup>®3</sup> в радиаторе

- 
2. Международный стандарт для тканей.
  3. Относится только к пятицилиндровым двигателям. PremAir<sup>®</sup> является зарегистрированной торговой маркой Engelhard Corporation.

## Volvo Car Corporation и окружающая среда

преобразует приповерхностный озон в чистый кислород.

Автомобиль Volvo отвечает жестким международным требованиям по охране окружающей среды и характеризуется низким расходом топлива, что снижает выброс окиси углерода, повышающей парниковый эффект. Автомобили Volvo имеют очень высокую конкурентоспособность в отношении расхода топлива в соответствующих классах.

### Станции техобслуживания Volvo и экология

Регулярное техобслуживание автомобиля создает условия для низкого расхода топлива, что снижает воздействие на окружающую среду. Персонал станций техобслуживания Volvo обладает необходимыми знаниями и оборудованием, что гарантирует максимальную экологическую безопасность.

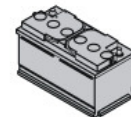
### Охрана окружающей среды

Мы верим, что наши клиенты разделяют нашу заботу об окружающей среде. Вы можете внести собственный вклад в ее защиту, покупая экологически безопасные средства по уходу за автомобилем и осуществляя техническое обслуживание и уход в соответствии с инструкциями в настоящем руководстве по эксплуатации. Несколько советов по защите окружающей среды:

- Всегда поддерживайте правильное давление в шинах. Слишком низкое давление в шинах приводит к повышению расхода топлива.
- Монтируемый на крыше багажник и лыжный короб создают большое аэродинамическое сопротивление, из-за которого существенно повышается расход топлива. Снимайте их сразу же после использования.
- Не возите в автомобиле ненужные вещи. Чем тяжелее груз, тем выше расход топлива.
- Перед холодным пуском обязательно включайте предпусковой подогреватель, если он установлен в автомобиле. Это позволяет уменьшить расход топлива и выбросы в атмосферу.
- Ведите автомобиль плавно; избегайте ненужных резких ускорений и торможений.
- Используйте максимально высокую передачу. На низких оборотах двигатель расходует меньше топлива.
- Отпускайте педаль газа при движении под уклон.
- Используйте торможение двигателем; отпускайте педаль газа и включайте пониженную передачу.



- Избегайте продолжительной работы двигателя на холостых оборотах. Выключайте двигатель, когда стоите в пробках.
- Утилизируйте опасные для окружающей среды отходы, например, батарейки и масло, экологически безопасным способом. Если Вы не знаете точно, как поступить с этими отходами, спросите совета на официальной станции техобслуживания Volvo.
- Регулярно проводите техобслуживание автомобиля.



Следуя этим советам, Вы добьетесь экономии топлива без каких-либо негативных последствий для продолжительности и комфортности поездки. Вы сэкономите свой автомобиль, деньги и ресурсы планеты.

---

<b>Обзор приборов</b>	<b>7</b>
<b>Безопасность</b>	<b>13</b>
<b>Приборы и органы управления</b>	<b>37</b>
<b>Климатическая установка</b>	<b>65</b>
<b>Интерьер салона</b>	<b>77</b>
<b>Замки и сигнализация</b>	<b>87</b>
<b>Запуск двигателя и вождение</b>	<b>99</b>
<b>Колеса и шины</b>	<b>131</b>
<b>Уход за автомобилем</b>	<b>149</b>
<b>Уход и техобслуживание</b>	<b>155</b>
<b>Информационно-развлекательная система</b>	<b>179</b>
<b>Технические данные</b>	<b>207</b>

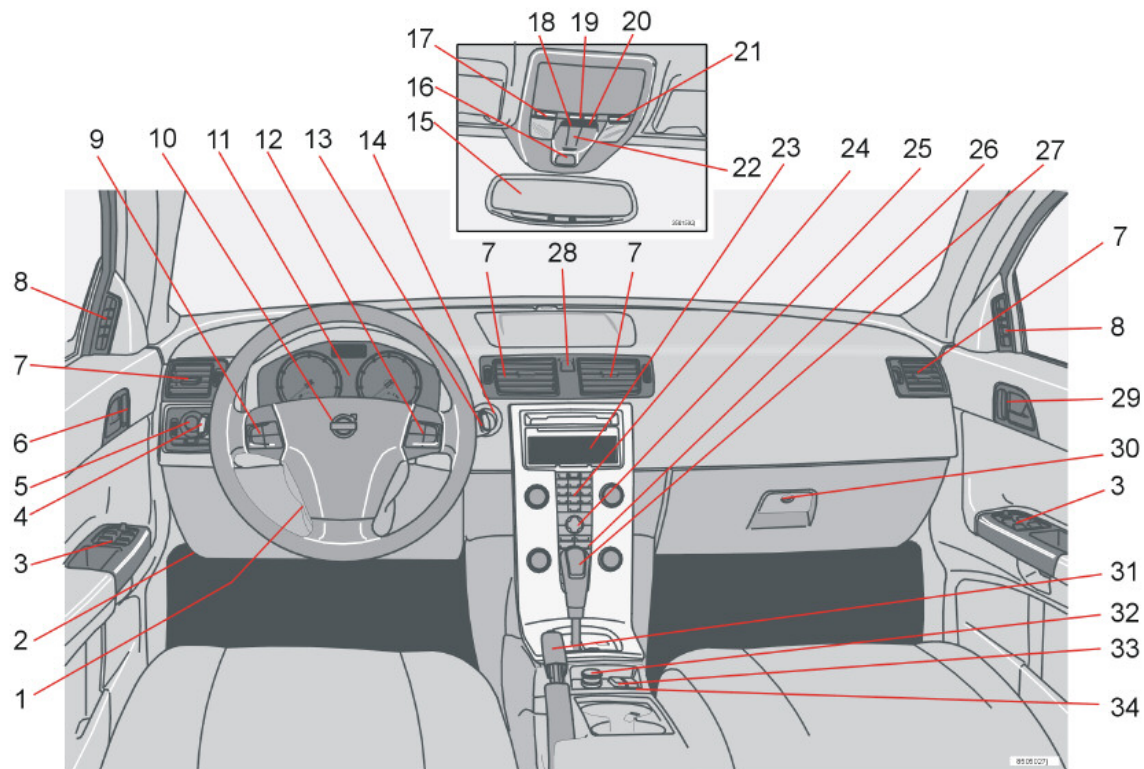


---

## Обзор приборов

Обзор, автомобили с левосторонним управлением	8
Обзор, автомобили с правосторонним управлением	10
Панель управления в двери водителя	12

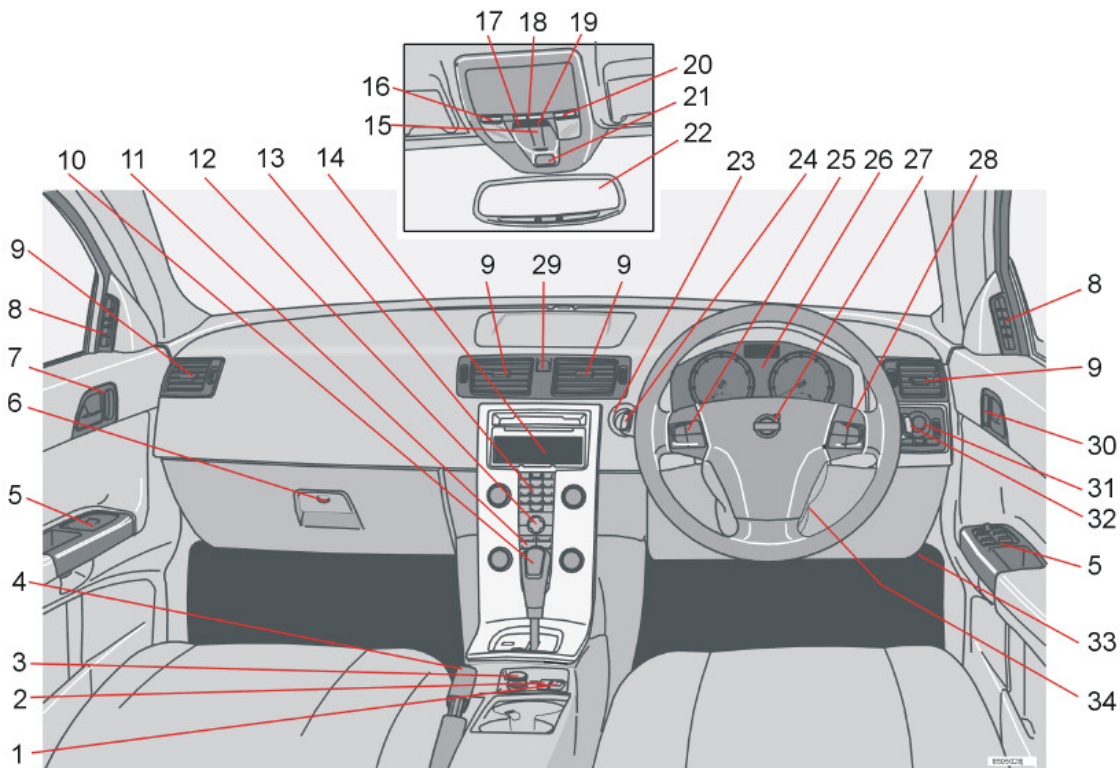
Обзор, автомобили с левосторонним управлением



Автомобиль с левосторонним управлением

1. Регулировка положения рулевого колеса
2. Ручка для открытия капота
3. Панель управления
4. Указатели поворотов, дальний свет, бортовой компьютер
5. Освещение, ручка для открытия крышки топливного бака
6. Верная ручка, центральный замок
7. Вентиляционные сопла в приборной панели
8. Вентиляционное сопло бокового окна
9. Система поддержания постоянной скорости
10. Звуковой сигнал, надувная подушка безопасности
11. Комбинированный прибор
12. Клавиатуры системы Infotainment
13. Очиститель и омыватель ветрового стекла, омыватели фар
14. Замок зажигания
15. Внутреннее зеркало заднего вида
16. Напоминание о ремне безопасности
17. Освещение салона, левая сторона
18. Отключение датчиков охранной сигнализации, заблокированное запертое положение
19. Освещение салона, функциональный переключатель
20. Место для выключателя дополнительного оборудования
21. Освещение салона, правая сторона
22. Управление, люк в крыше
23. Дисплей системы управления микроклиматом и infotainment
24. Информационно-развлекательная система
25. Настройки управления микроклиматом, infotainment и персональные настройки
26. Климатическая установка
27. Рычаг переключения передач
28. Аварийная мигающая сигнализация
29. Дверная ручка
30. Отделение для перчаток
31. Стояночный тормоз
32. Электрическое гнездо/прикуриватель
33. Система стабилизации STC или DSTC
34. Переключатель, опционное оборудование

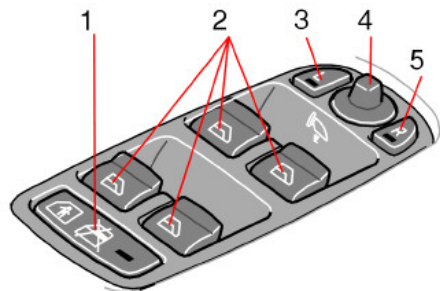
Обзор, автомобили с правосторонним управлением



Автомобиль с правосторонним управлением

1. Выключатель для установки дополнительного оборудования
2. Система стабилизации STC или DSTC
3. Электрическое гнездо, прикуриватель
4. Стояночный тормоз
5. Панель управления
6. Отделение для перчаток
7. Дверная ручка
8. Вентиляционное сопло, боковое окно
9. Вентиляционные сопла, приборная панель
10. Рычаг переключения передач
11. Климатическая установка
12. Настройки управления микроклиматом, infotainment и персональные настройки
13. Информационно-развлекательная система
14. Дисплей системы управления микроклиматом и infotainment
15. Управление люком в крыше
16. Освещение салона, левая сторона
17. Отключение датчиков охранной сигнализации, заблокированное запорное положение
18. Освещение салона, выключатель
19. Выключатель для установки дополнительного оборудования
20. Освещение салона, правая сторона
21. Напоминание о ремне безопасности
22. Внутреннее зеркало заднего вида
23. Замок зажигания
24. Очиститель и омыватель ветрового стекла, омыватели фар
25. Система поддержания постоянной скорости
26. Комбинированный прибор
27. Звуковой сигнал, надувная подушка безопасности
28. Клавиатура системы Infotainment
29. Аварийная мигающая сигнализация
30. Верная ручка, центральный замок
31. Освещение, ручка для открытия крышки топливного бака
32. Указатели поворотов, дальний свет, бортовой компьютер
33. Ручка для открытия капота
34. Регулировка положения рулевого колеса

## Панель управления в двери водителя

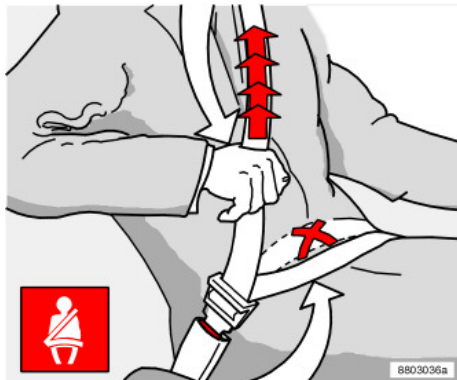


IMG-203441

1. Выключение стеклоподъемников сзади (стандарт)  
Электроуправляемый замок для безопасности детей (опция)
2. Стеклоподъемники
3. Наружное зеркало заднего вида, левая сторона
4. Наружное зеркало заднего вида, настройка
5. Наружное зеркало заднего вида, правая сторона

<b>Ремни безопасности</b>	<b>14</b>
<b>Надувные подушки безопасности (SRS)</b>	<b>17</b>
<b>Активирование/отключение подушки безопасности (SRS)</b>	<b>20</b>
<b>Боковые надувные подушки безопасности SIPS</b>	<b>22</b>
<b>Надувной занавес (IC)</b>	<b>24</b>
<b>WHIPS</b>	<b>25</b>
<b>Условия, когда активируется система безопасности</b>	<b>27</b>
<b>Crash mode (аварийный режим)</b>	<b>28</b>
<b>Осмотр надувных подушек безопасности и надувных занавесов</b>	<b>29</b>
<b>Безопасность детей</b>	<b>30</b>

## Ремень безопасности



*Удлинение набедренной части ремня.  
Ремень должен лежать как можно ниже.*

### Обязательно пристегивайтесь ремнем безопасности

Если не пристегнуть ремень безопасности, резкое торможение может иметь серьезные последствия. Поэтому проверьте, чтобы все пассажиры пристегнули ремни безопасности. В противном случае при аварии пассажиры на заднем сидении могут быть выброшены вперед на спинки передних сидений.

Пристегивание ремня безопасности:

- Медленно вытяните ремень и застегните его, вставив язычок в замок. Громкий щелчок указывает на фиксацию ремня.

Отстегивание ремня безопасности:

- Нажмите на красную кнопку замка и дайте катушке втянуть ремень. Если ремень втягивается не полностью, заправьте его вручную, чтобы он не свисал.

Ремень блокируется и не вытягивается:

- если вытягивать его резко
- во время торможения и ускорения
- если автомобиль сильно наклонен.

Для того чтобы ремень обеспечивал максимальную защиту, необходимо, чтобы он плотно прилегал к телу. Не отклоняйте спинку сидения слишком далеко назад. Ремень рассчитан на то, чтобы обеспечивать безопасность при нормально поднятом положении.

Помните, что:

- нельзя использовать застегки и т.п., мешающие нормальному прилеганию ремня безопасности
- необходимо следить, чтобы ремень безопасности не был перекручен и не зацепился за что-либо
- набедренная часть ремня должна располагаться низко (не на животе)
- необходимо натянуть набедренную ленту поверх бедер, натянув диагональную ленту ремня, как показано на рисунке.

### **⚠ ПРЕДОСТЕРЕЖЕНИЕ!**

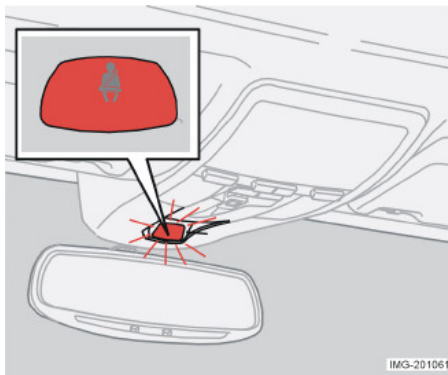
Ремень безопасности и надувная подушка срабатывают вместе. Если ремень безопасности не пристегнут или используется неправильно, это может снизить защитные свойства надувной подушки безопасности в случае столкновения.

### **⚠ ПРЕДОСТЕРЕЖЕНИЕ!**

Каждый ремень безопасности рассчитан только на одного человека.

### **⚠ ПРЕДОСТЕРЕЖЕНИЕ!**

Если ремень безопасности подвергается большой нагрузке, например, при столкновении, весь ремень безопасности следует заменить. Замене подлежат катушки, крепления, винты и замки. Даже если ремень безопасности выглядит неповрежденным, его защитные свойства могут быть частично утрачены. Заменяйте также изношенные и поврежденные ремни безопасности. Новый ремень должен быть одобрен и предназначен для установки на то же место, что и заменяемый. Не дорабатывайте и не ремонтируйте ремень безопасности самостоятельно. Обращайтесь на официальную станцию техобслуживания Volvo.



## Напоминание о ремне безопасности<sup>1</sup>

На консоли крышки (над зеркалом заднего вида) горит сигнал, который напоминает о не пристегнутом ремне безопасности. В комбинированном приборе также светится символ. Если автомобиль стоит на месте, напоминающие символы погаснут примерно через шесть секунд.

### Переднее сиденье

Символы продолжают гореть до тех пор, пока водитель или пассажир на переднем сидении не пристегнут ремни безопасности. (Символы не светятся, если на переднем сидении установлено детское кресло.) Кроме указанных двух световых сигналов

подается звуковой сигнал, частота которого зависит от скорости автомобиля.

### Заднее сиденье

Устройство напоминания о ремне безопасности имеет две функции:

- Информировать о количестве пристегнутых ремней безопасности сообщением на информационном дисплее. Эта функция активируется автоматически при открытии и закрытии одной из задних дверей независимо от наличия пассажиров на заднем сидении. Сообщение удаляется автоматически примерно через 10 секунд после начала движения, но может также подтверждаться вручную однократным нажатием на кнопку READ.
- Предупреждает, если один из ремней безопасности на заднем сидении отстегивается во время движения, сообщением на информационном дисплее в комбинации со звуковым сигналом. Предупреждение снимается, когда ремень безопасности вновь пристегивается, но может также подтверждаться вручную, нажатием на кнопку READ.

Вы можете всегда прочитать сообщение на информационном дисплее о количестве пристегнутых ремней. Для просмотра сохраненных сообщений следует нажать кнопку READ.



## Беременные женщины и ремни безопасности

Очень важно пользоваться ремнями безопасности во время беременности. Необходимо, чтобы он плотно прилегал к телу. Верхняя часть ремня должна проходить посередине на груди и сбоку живота. Набедренная часть ремня не должна быть перекручена и должна лежать как можно ниже под животом. Не допускайте, чтобы она скользила вверх по животу.

Беременные водители должны отодвигать кресло как можно дальше назад, так чтобы обеспечивать максимальное расстояние между рулевым колесом и животом. Устанавливайте рулевое колесо как можно дальше вперед, насколько это позволяет удобно управлять автомобилем.

1. Набор функций может варьировать в зависимости от рынка сбыта

## Ремни безопасности



IMG-203420

*Маркировка ремней безопасности с натяжителем*

### Натяжитель ремня безопасности

Все ремни безопасности (кроме заднего центрального) снабжены натяжителями. Механизм в натяжителе ремня натягивает ремень вокруг тела во время достаточно сильного столкновения. При этом ремень быстрее удерживает пассажира.

## Надувные подушки безопасности (SRS)

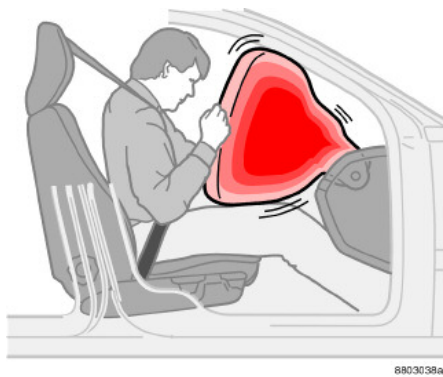


### Подушка безопасности (SRS) на стороне водителя

В дополнение к ремням безопасности автомобиль оснащен надувной подушкой безопасности SRS (Supplemental Restraint System) в рулевом колесе. Надувная подушка безопасности сложена в центральной части рулевого колеса. Такое рулевое колесо имеет маркировку SRS AIRBAG.

#### **⚠ ПРЕДОСТЕРЕЖЕНИЕ!**

Ремень безопасности и надувная подушка срабатывают вместе. Если ремень безопасности не пристегнут или используется неправильно, это может снизить защитные свойства надувной подушки безопасности в случае столкновения.



### Надувная подушка безопасности (SRS) на стороне пассажира

Надувная подушка безопасности<sup>1</sup> на стороне пассажира сложена в отделении над перчаточным ящиком. На панели находится маркировка SRS AIRBAG.

#### **⚠ ПРЕДОСТЕРЕЖЕНИЕ!**

Для максимальной травмобезопасности при срабатывании надувной подушки безопасности пассажир должен сидеть как можно прямее, его ноги должны стоять на полу, а голова лежать на подголовнике. Ремни безопасности должны быть пристегнуты.

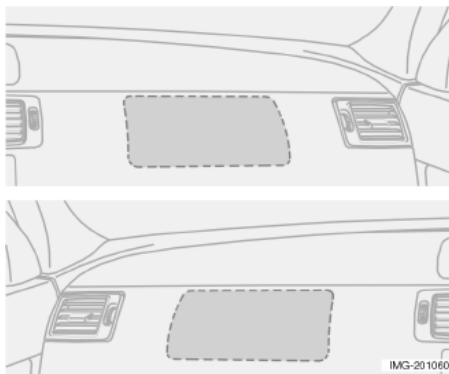
#### **⚠ ПРЕДОСТЕРЕЖЕНИЕ!**

Запрещено сажать детей в детское кресло или опорную подушку на переднем сидении, если надувная подушка безопасности (SRS) активирована.<sup>1</sup> Никогда не разрешайте ребенку стоять или сидеть перед пассажирским сиденьем. На переднем сиденье запрещено сидеть пассажирам ростом менее 140 см, если подушка безопасности (SRS) активирована. Нарушение вышеперечисленных правил может быть опасно для жизни ребенка.

1. Информацию об Активированной/Отключенной подушке безопасности (SRS) см. на стр. 20.

1. Не на всех автомобилях имеются надувные подушки безопасности (SRS) на стороне пассажира. От нее можно отказаться при покупке.

## Надувные подушки безопасности (SRS)

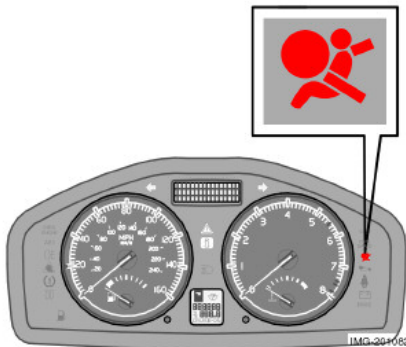


*Расположение надувной подушки безопасности на стороне пассажира, автомобиля с левосторонним и правосторонним управлением соответственно*

### **⚠ ПРЕДОСТЕРЕЖЕНИЕ!**

Запрещается класть или приклеивать какие-либо предметы или аксессуары на или вблизи панели SRS AIRBAG (над перчаточным ящиком), а также в пределах досягаемости надувной подушки безопасности.

Запрещено предпринимать какие-либо действия с компонентами системы SRS, расположенными в рулевом колеса или на панели над отделением для перчаток.



### **Предупреждающий символ в комбинированном приборе**

Система AIRBAG постоянно контролируется блоком управления системы. Предупреждающий символ в комбинированном приборе загорается после поворота ключа зажигания в положение **I**, **II** или **III**. Символ гаснет примерно через шесть секунд, если система AIRBAG исправна.

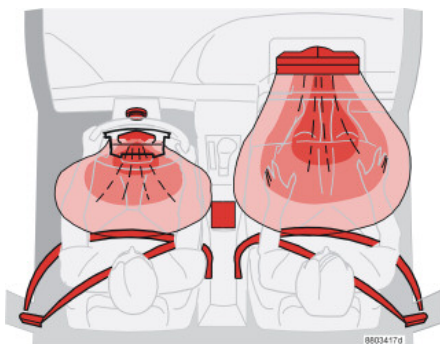
### **⚠ ПРЕДОСТЕРЕЖЕНИЕ!**

Если предупреждающий символ системы AIRBAG продолжает гореть или загорается по время движения, это свидетельствует о неправильном функционировании системы AIRBAG. Этот символ может сигнализировать о неисправности в системе ремней безопасности, SIPS, системе SRS или IC. Незамедлительно обратитесь на официальную станцию техобслуживания Volvo.



Одновременно с предупреждающим символом появляется, в случае необходимости, сообщение на информационном дисплее. Если предупреждающий символ неисправен, загорается

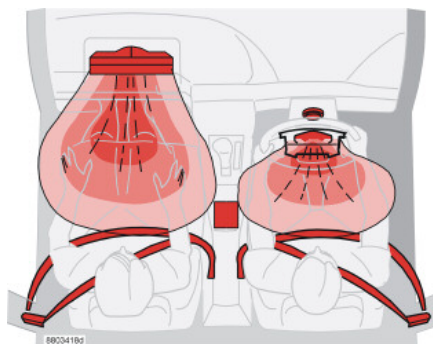
предупреждающий треугольник и на информационном дисплее появляется сообщение SRS-AIRBAG/SERVICE URGENT. Незамедлительно обратитесь на официальную станцию техобслуживания Volvo.



*Система SRS, автомобиль с левосторонним управлением*

### Система SRS

Система состоит из газового генератора, окруженного надувной подушкой безопасности. При достаточно сильном столкновении, реагируют сенсоры, которые активируют детонатор газового генератора, и подушка безопасности надувается, одновременно нагреваясь при этом. Для амортизации удара подушка безопасности выпускает воздух при сжатии. При этом в салоне появляется небольшое количество дыма, что абсолютно нормально. Весь процесс, включая надувание и сдувание подушки безопасности, происходит в десятые доли секунды.



*Система SRS, автомобиль с правосторонним управлением*

**ВНИМАНИЕ!** Датчики срабатывают по-разному в зависимости от силы столкновения и от того, пристегнут ли ремень безопасности водителя или пассажира соответственно. При столкновении возможна ситуация, когда срабатывает только одна подушка безопасности (или ни одной). Система SRS распознает силу, приложенную к автомобилю при столкновении, и реагирует на это срабатыванием одной или нескольких надувных подушек безопасности.

### **⚠ ПРЕДОСТЕРЕЖЕНИЕ!**

Любое вмешательство в систему SRS может привести к ее неправильному функционированию или серьезным травмам.

Ремонт может выполняться только на официальной станции техобслуживания Volvo.

### Надувные подушки безопасности (SRS)

**ВНИМАНИЕ!** Надувные подушки безопасности имеют способность соизмерять свое действие с силой, которая прилагается к автомобилю во время столкновения.

## Активирование/отключение подушки безопасности (SRS)



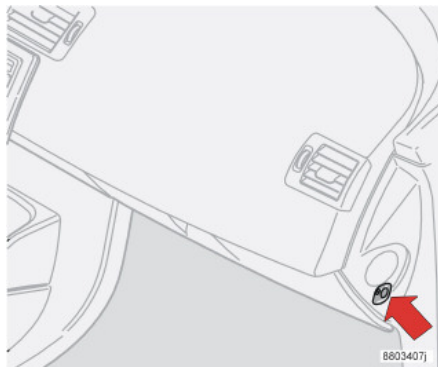
*Индикация, указывающая на отключенную подушку безопасности (SRS) на стороне пассажира.*

### **PACOS (опция)**

Подушка безопасности (SRS) на стороне пассажира может быть отключена. Это необходимо в случае, если, например, на этом месте будет сидеть ребенок в детском кресле.

### **Индикация**

Текстовое сообщение в потолочной панели указывает на отключенную подушку безопасности (SRS) на месте пассажира.



*PACOS (Passenger Airbag Cut Off Switch) - Выключатель подушки безопасности пассажира*

### **Активирование/отключение**

Переключатель расположен в торце панели инструментов на стороне пассажира и доступен при открытой двери пассажира. Проверьте положение переключателя. Volvo рекомендует использовать ключ зажигания для изменения положения переключателя. (А также другие предметы, по форме напоминающие ключ.)

### **⚠ ПРЕДОСТЕРЕЖЕНИЕ!**

Активированная подушка безопасности (место пассажира):

Никогда не размещайте ребенка в детском кресле или опорной подушке на переднем сиденье пассажира. Это также относится к пассажирам ростом менее 140 см.

Отключенная подушка безопасности (место пассажира):

Пассажирам ростом менее 140 см запрещается занимать место пассажира. Нарушение вышеперечисленных правил может быть опасно для жизни.

### **⚠ ПРЕДОСТЕРЕЖЕНИЕ!**

Если автомобиль оснащен подушкой безопасности (SRS) на стороне пассажира впереди, а система PACOS отсутствует, то подушка безопасности всегда активирована.



*Переключатель SRS в положении ON (Вкл).*

### **Положения переключателя**

ON = Подушка безопасности (SRS) активирована. Если переключатель находится в этом положении, пассажир ростом выше 140 см может сидеть на переднем месте, а ребенок в детском кресле и на опорной подушке никогда не должен сидеть на этом месте.



*Переключатель SRS в положении Off (Выкл).*

OFF = Подушка безопасности (SRS) отключена. Если переключатель находится в этом положении, ребенок в детском кресле или на опорной подушке может сидеть на месте пассажира на переднем сидении, а пассажир ростом выше 140 см никогда не должен сидеть на этом месте.

### **⚠ ПРЕДОСТЕРЕЖЕНИЕ!**

Не допускается нахождение кого-либо на месте переднего пассажира, если текстовое сообщение в потолочной панели указывает, что надувная подушка безопасности (SRS) отключена, а одновременно с этим в комбинированном приборе виден предупредительный символ системы Airbag. Это указывает на возникновение серьезной неисправности. Безотлагательно обратитесь в официальную станцию техобслуживания Volvo.

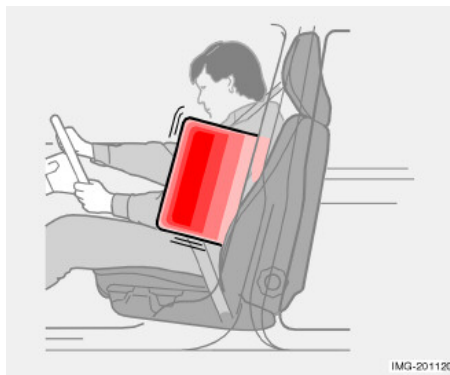
## Боковые надувные подушки безопасности SIPS



*Расположение боковых подушек безопасности.*

### Боковые надувные подушки безопасности (подушки SIPS)

SIPS направляет большую часть силы удара на балки, стойки, пол, крышу и другие элементы кузова автомобиля. Боковые надувные подушки безопасности на стороне водителя и пассажира защищают грудь и являются важным элементом системы SIPS. Система подушек SIPS состоит из двух основных компонентов: боковой подушки безопасности и датчиков. Боковая подушка безопасности смонтирована на раме внутри спинки переднего сиденья.



### **⚠ ПРЕДОСТЕРЕЖЕНИЕ!**

Используйте только собственные чехлы Volvo или одобренные для использования Volvo. Другие чехлы могут помешать функционированию боковых подушек безопасности.

### **⚠ ПРЕДОСТЕРЕЖЕНИЕ!**

Боковые подушки безопасности являются дополнением к системе SIPS. Всегда пристегивайтесь ремнем безопасности.

### **⚠ ПРЕДОСТЕРЕЖЕНИЕ!**

Любое вмешательство в систему подушек SIPS может привести к ее неправильному функционированию и серьезным травмам. В случае необходимости обращайтесь на официальную станцию техобслуживания Volvo.

Между внешней боковой поверхностью сиденья и панелью двери не должны находиться посторонние предметы, так как эта зона находится в пределах досягаемости боковой подушки безопасности.

### Детское кресло и боковая подушка безопасности

Боковая подушка безопасности не снижает защитные свойства автомобиля в отношении детского кресла и детской опорной подушки.

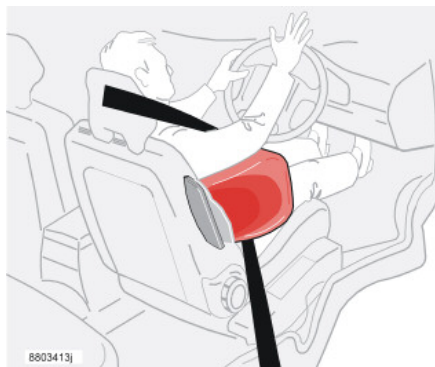
Детское кресло/опорная подушка может размещаться на переднем сиденье только, если автомобиль оборудован активируемой<sup>1</sup> подушкой безопасности на стороне пассажира.

Боковые подушки безопасности являются дополнением к системе SIPS. Всегда пристегивайтесь ремнем безопасности.

1. Информацию об активированной/отключенной подушке безопасности (SRS) см. на стр. 20.



*Автомобиль с левосторонним управлением*

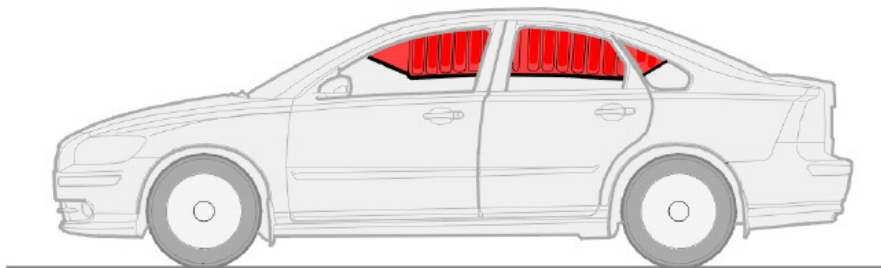


*Автомобиль с правосторонним управлением*

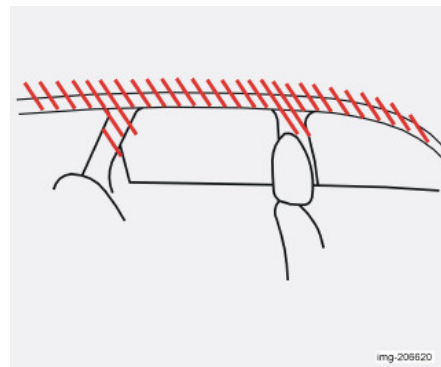
### **Система подушек SIPS**

Система подушек SIPS состоит из газогенератора, боковой надувной подушки и датчиков. При достаточной силе удара датчики реагируют и активируют газогенератор, который в свою очередь надувает боковую подушку безопасности. Подушка надувается между пассажиром и панелью двери и тем самым гасит силу удара в момент столкновения при сдувании. Обычно при аварии срабатывает боковая надувная подушка только со стороны удара.

## Надувной занавес (IC)



IMG-201140



img\_208520

### Назначение

Защитный занавес является дополнением к SIPS. Он скрыт внутри облицовки потолка вдоль боковин автомобиля. Он защищает пассажиров на передних и задних сидениях. Защитный занавес активируется датчиками системы SIPS, если автомобиль получает боковой удар. При активировании защитный занавес надувается. Он помогает защищать голову водителя и пассажира от удара о внутреннюю поверхность автомобиля в момент столкновения.



### **ПРЕДОСТЕРЕЖЕНИЕ!**

Надувной занавес является дополнением к ремню безопасности. Обязательно пристегивайтесь ремнем безопасности.



### **ПРЕДОСТЕРЕЖЕНИЕ!**

Нельзя подвешивать или закреплять посторонние предметы на поручнях в потолке. Крючок предназначен только для легкой верхней одежды (а не для тяжелых предметов типа зонтов). Не вкручивайте и не монтируйте что-либо на внутренней облицовке потолка, стойки дверей или боковых панелях. Это может снизить защитные свойства автомобиля. В этих зонах можно монтировать только оригинальные детали, одобренные Volvo.

## WHIPS



### Защита от хлыстовых травм шеи - WHIPS

Система WHIPS (Whiplash Protection System) состоит из энергопоглощающей спинки и специально модернизированного для данной системы подголовника в передних креслах. Система активируется в момент удара сзади и ее срабатывание зависит от угла удара, скорости и вида транспортного средства, нанесшего удар.

#### **⚠ ПРЕДОСТЕРЕЖЕНИЕ!**

Система WHIPS является дополнением к ремню безопасности. Всегда пристегивайтесь ремнем безопасности.

### Функции кресла

При активировании системы WHIPS спинки передних кресел откидываются назад, изменяя положение водителя и пассажира на переднем сиденье. Это снижает опасность повреждения шейных позвонков при резком ударе, т.н. хлыстовой травмы.

### Система WHIPS и детское кресло/ опорная подушка

Система WHIPS не снижает защитные свойства автомобиля в отношении детского кресла или опорной подушки.

#### **⚠ ПРЕДОСТЕРЕЖЕНИЕ!**

Никогда самостоятельно не вносите изменений или не ремонтируйте кресло или систему WHIPS. Обращайтесь на официальную станцию техобслуживания Volvo.

### Правильное положение на сиденье

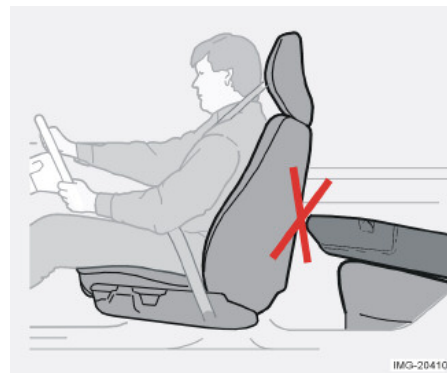
Максимальная защита водителя и пассажира на переднем сиденье обеспечивается, когда

## WHIPS

они сидят посередине своих сидений с минимальным расстоянием между головой и подголовником.

Можно выбрать следующие варианты:

- детское кресло/опорная подушка на переднем сиденье пассажира, если отключена<sup>1</sup> надувная подушка безопасности на стороне пассажира.
- повернутое назад детское кресло на заднем сиденье, которое опирается на спинку переднего сиденья.



### ПРЕДОСТЕРЕЖЕНИЕ!

Если сиденье подвергается сильной перегрузке, например, в момент удара сзади, систему WHIPS следует проверить на официальной станции техобслуживания Volvo.

Элементы системы WHIPS могли утратить защитные свойства, даже если сиденье не имеет признаков повреждений. Обратитесь на официальную станцию техобслуживания Volvo для проверки системы даже после незначительного наезда сзади.

### Не создавайте помех для функционирования системы WHIPS

### ПРЕДОСТЕРЕЖЕНИЕ!

Не кладите коробки и другой багаж так, чтобы он оказался зажатым между подушкой заднего сиденья и спинкой переднего сиденья. Не создавайте помех функционированию системы WHIPS.

### ПРЕДОСТЕРЕЖЕНИЕ!

Если спинка заднего сиденья опущена вниз, следует переместить переднее кресло вперед так, чтобы оно не соприкасалось с опущенной спинкой.

1. Информацию об активированной/отключенной подушке безопасности (SRS) см. на стр. 20.

## Условия, когда активируется система безопасности

Система	Активируется
Натяжитель ремня безопасности	При лобовом и/или боковом столкновении.
Надувные подушки безопасности SRS	При лобовом столкновении. <sup>1</sup>
Боковые надувные подушки безопасности SIPS	При боковом столкновении. <sup>1</sup>
Надувной занавес	При боковом столкновении. <sup>1</sup>
Защита шейных позвонков WHIPS	При наезде сзади.

1. Не всегда при столкновении срабатывают надувные подушки безопасности. Это зависит от того, что в отдельных случаях в их срабатывании нет необходимости, а пассажиры защищаются другими системами безопасности автомобиля.

Если надувные подушки безопасности сработали, рекомендуется следующее:

- Эвакуировать автомобиль на официальную станцию техобслуживания Volvo. Запрещается ездить на автомобиле со сработавшими надувными подушками безопасности.
- Предоставьте официальной станции техобслуживания Volvo заменить компоненты системы безопасности автомобиля.
- Обязательно обратитесь к врачу.

**ВНИМАНИЕ!** Происходит одноразовое активирование системы SRS, SIPS, IC и ремней безопасности во время столкновения.

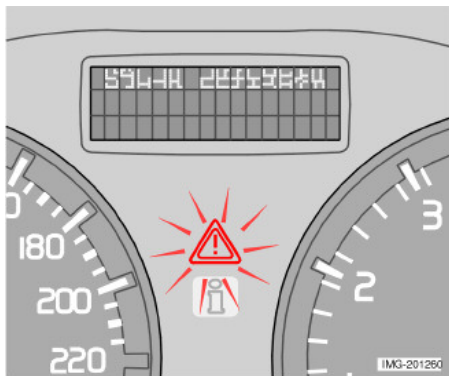
### ПРЕДОСТЕРЕЖЕНИЕ!

Блок управления системы AIRBAG расположен в центральной консоли. Если на центральную консоль попала вода или другая жидкость, отсоедините провода от аккумулятора. Не запускайте двигатель, так как надувные подушки безопасности могут сработать. Эвакуируйте автомобиль на официальную станцию техобслуживания Volvo.

### ПРЕДОСТЕРЕЖЕНИЕ!

Запрещается ездить на автомобиле со сработавшими надувными подушками безопасности. Другие системы безопасности также могут быть повреждены. Интенсивное задымление и запыление во время срабатывания подушек может вызвать раздражение/травмы глаз и кожи. В этом случае промойте холодной водой. Из-за высокой скорости надувания ткань подушки может также вызвать фрикционные травмы и ожоги кожи.

## Crash mode (аварийный режим)



### Вождение после столкновения

После столкновения автомобиля на информационном дисплее может появиться текст CRASH MODE-SEE MANUAL (аварийный режим-см. руководство). Это свидетельствует о нарушении функций автомобиля. CRASH MODE (аварийный режим) - это защитная функция, которая вступает в силу, если в результате столкновения может быть нарушена одна из важных функций автомобиля, например, топливопроводов, датчиков одной из систем безопасности или тормозной системы.

### **⚠ ПРЕДОСТЕРЕЖЕНИЕ!**

Не пытайтесь самостоятельно отремонтировать автомобиль или восстановить электронные системы после CRASH MODE (аварийный режим). Это может привести к травмам или неполадкам в работе систем автомобиля. Предоставьте возможность официальной станции техобслуживания Volvo проверить и восстановить нормальное состояние систем автомобиля после появления сообщения CRASH MODE (аварийный режим).

### Попытка пуска двигателя

Сначала убедитесь в отсутствии утечки топлива из автомобиля. Не должен также ощущаться запах топлива.

### **⚠ ПРЕДОСТЕРЕЖЕНИЕ!**

Ни при каких обстоятельствах не заводите двигатель после появления сообщения CRASH MODE (аварийный режим), если чувствуется запах топлива. Без промедления покиньте автомобиль.

Если все выглядит нормально, то после проверки отсутствия утечки топлива можно попытаться завести двигатель.

- Сначала выньте ключ из замка зажигания и вставьте его вновь. Электронные системы автомобиля попытаются самовосстановиться до нормального состояния. Затем попробуйте завести двигатель. Если CRASH MODE (аварийный режим) все еще присутствует на дисплее, автомобиль не может двигаться свои ходом или на буксире. Скрытые повреждения могут препятствовать управлению автомобилем во время движения, даже если Вам кажется, что автомобиль не потерял управление.

### **⚠ ПРЕДОСТЕРЕЖЕНИЕ!**

После CRASH MODE (аварийного режима) запрещено буксировать автомобиль. Его следует эвакуировать с места аварии на официальную станцию техобслуживания Volvo.

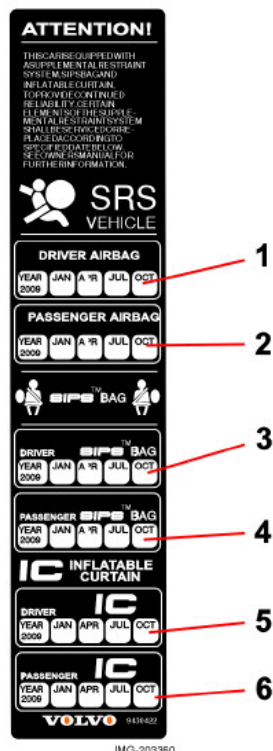
### Перемещение

Если после сброса CRASH MODE появляется сообщение NORMAL MODE, автомобиль можно осторожно убрать с опасного места на дороге. Не перемещайте автомобиль больше, чем это необходимо.

## Осмотр надувных подушек безопасности и надувных занавесов

### Периодичность осмотров

На наклейке, расположенной на дверной стойке/стойках, указан год и месяц, когда следует обратиться на официальную станцию техобслуживания Volvo для осмотра и, при необходимости, замены надувных подушек безопасности, натяжителей ремней безопасности и надувных занавесов. С любыми вопросами относительно этих систем, обращайтесь на официальную станцию техобслуживания Volvo.



1. Подушка безопасности на стороне водителя
2. Подушка безопасности на стороне пассажира
3. Боковая подушка безопасности на стороне водителя
4. Боковая подушка безопасности на стороне пассажира
5. Надувной занавес на стороне водителя
6. Надувной занавес на стороне пассажира

*Эта табличка находится в проеме левой задней двери.*

## Безопасность детей



### Дети должны сидеть так, чтобы им было удобно и безопасно

Место ребенка в автомобиле и нужное для него оборудование выбирается в зависимости от веса и роста ребенка, подробную информацию см. на стр. 32.

Дети любого возраста и роста должны всегда сидеть в автомобиле правильно пристегнутыми. Ребенок ни при каких обстоятельствах не должен сидеть на коленях пассажира.

Оригинальное оборудование Volvo для безопасности детей сконструировано специально для Вашего автомобиля. При

использовании оригинального оборудования Volvo Вы можете быть уверены в правильном расположении и надежности точек крепления и крепежных деталей.

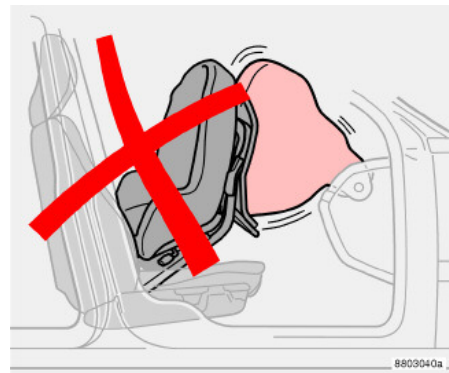
**ВНИМАНИЕ!** В разных странах существуют разные правила, регламентирующие размещение ребенка в автомобиле. Ознакомьтесь с действующими правилами.

Можно выбрать следующие варианты:

- детское кресло/опорная подушка на переднем сиденье пассажира, если отключена<sup>1</sup> надувная подушка безопасности на стороне пассажира.
- повернутое назад детское кресло на заднем сиденье, которое опирается на спинку переднего сиденья.

---

1. Информацию об активированной/отключенной подушке безопасности (SRS) см. на стр. 20.



*Детское кресло и надувная подушка безопасности несовместимы*

### Детское кресло и надувная подушка безопасности

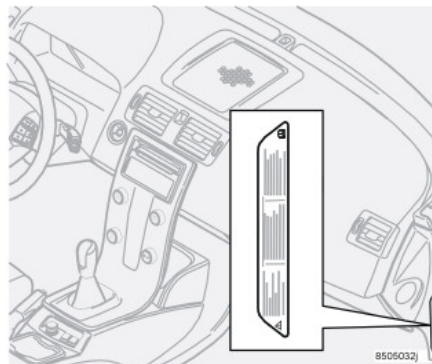
Перевозите детей только на заднем сиденье, если надувная подушка безопасности на стороне пассажира активирована<sup>2</sup>. Ребенок может получить серьезные травмы, если при срабатывании надувной подушки безопасности он сидит в детском кресле на сиденье пассажира.

---

2. Информацию об активированной/отключенной подушке безопасности (SRS) см. на стр. 20.

**⚠ ПРЕДОСТЕРЕЖЕНИЕ!**

Пассажиры ростом менее 140 см могут сидеть на переднем сиденье, только если надувная подушка безопасности на стороне пассажира отключена.



*Наклейки сбоку панели приборов*



8903808a

*Табличка находится на солнцезащитном козырьке в автомобиле*

**⚠ ПРЕДОСТЕРЕЖЕНИЕ!**

Запрещено сажать детей в детское кресло или опорную подушку на переднем сиденье, если надувная подушка безопасности (SRS) активирована<sup>1</sup>. Нарушение этого правила может быть опасно для жизни ребенка.

1. Информацию об активированной/отключенной подушке безопасности (SRS) см. на стр. 20.

## Безопасность детей

### Размещение детей в автомобиле

Вес/возраст	Переднее сиденье <sup>1</sup>	Внешнее место заднего сидения	Среднее место заднего сиденья
<10 кг (0–9 месяцев)	Повернутое назад детское сидение, крепится с помощью ремня безопасности и крепежной ленты. Используйте защитную подушку между детским креслом и приборной панелью. L <sup>2</sup> : Тип разрешения ¼ E5 03135	Повернутое назад детское сидение, крепится с помощью ремня безопасности, опоры и крепежной ленты. L <sup>2</sup> : Тип разрешения ¼ E5 03135	Повернутое назад детское сидение, крепится с помощью ремня безопасности, опоры и крепежной ленты. L <sup>2</sup> : Тип разрешения ¼ E5 03135
9–18 кг (9–36 месяцев)	Повернутое назад детское сидение, крепится с помощью ремня безопасности и крепежной ленты. Используйте защитную подушку между детским креслом и приборной панелью. L <sup>2</sup> : Тип разрешения ¼ E5 03135	Повернутое назад детское сидение, крепится с помощью ремня безопасности, опоры и крепежной ленты. L <sup>2</sup> : Тип разрешения ¼ E5 03135	Повернутое назад детское сидение, крепится с помощью ремня безопасности, опоры и крепежной ленты. L <sup>2</sup> : Тип разрешения ¼ E5 03135
15–36 кг (3–12 лет)	Фиксируемая ремнем подушка с или без спинки. L <sup>2</sup> : Тип разрешения ¼ E5 03139	Либо: Фиксируемая ремнем подушка с или без спинки. L <sup>2</sup> : Тип разрешения ¼ E5 03139 Встроенная фиксируемая ремнем подушка. L <sup>2</sup> : Тип разрешения ¼ E5 03168	Фиксируемая ремнем подушка с или без спинки. L <sup>2</sup> : Тип разрешения ¼ E5 03139

1. Информацию об активировании/отключении подушки безопасности (SRS) см. на стр. 20.
2. L: Подходит для определенного типа детских кресел, согласно перечню разрешенных типов. Детские кресла могут быть следующих типов: специализированное, ограниченного действия, полууниверсальное или универсальное.

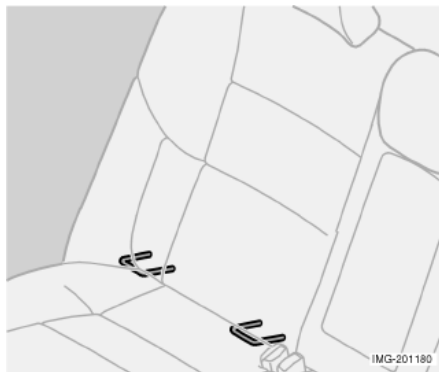
**⚠ ПРЕДОСТЕРЕЖЕНИЕ!**

Запрещено сажать детей в детское кресло или опорную подушку на переднем сидении, если надувная подушка безопасности (SRS) активирована.

На переднем сиденье запрещено сидеть пассажирам ростом менее 140 см, если подушка безопасности (SRS) активирована.<sup>1</sup>

Нарушение вышеперечисленных правил может быть опасно для жизни ребенка.

1. Информацию об активировании/отключении подушки безопасности (SRS) см. на стр. 20.



### Система креплений ISOFIX для детских кресел (опция)

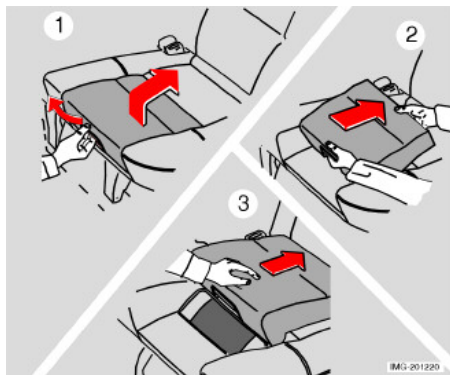
Внешние места заднего сиденья приспособлены для использования системы креплений ISOFIX. Обращайтесь к дилеру Volvo за детальной информацией об оборудовании для безопасности детей.



### Встроенные фиксируемые ремнем подушки (опция)

Встроенная фиксируемая ремнем подушка Volvo для внешних мест заднего сидения сконструирована в расчете на обеспечение оптимальной безопасности ребенка. Эта опорная подушка в комбинации со штатными ремнями безопасности рассчитана на детей весом от 15 до 36 кг.

## Безопасность детей



### Раскладывание фиксируемой ремнем опорной подушки

- Потяните за ручку и подушка поднимется (1).
- Возьмитесь за подушку двумя руками и переместите назад (2).
- Вдавите до фиксации (3).

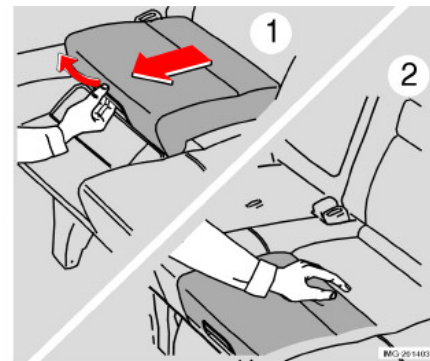
### **⚠ ПРЕДОСТЕРЕЖЕНИЕ!**

Опорная подушка должна быть зафиксирована до того, как Вы посадите на нее ребенка.

Убедитесь, что:

- ремень безопасности соприкасается с телом ребенка, не провисает или не перекручен и что ремень безопасности расположен правильно на плече.
- набедренная часть ремня располагается низко на бедрах для обеспечения оптимальной защиты.
- ремень безопасности не касается шеи ребенка или не лежит ниже плеча.

Тщательно отрегулируйте положение подголовника по голове ребенка.



### Складывание

- Потяните за ручку (1).
- Переместите сиденье вниз и надавите так, чтобы оно зафиксировалось (2).

**ВНИМАНИЕ!** Помните, что перед тем опустить спинку сиденья вперед, необходимо предварительно сложить фиксируемую ремнем подушку.

## Замена фиксируемой ремнем опорной подушки

Важно, чтобы встроенная фиксируемая ремнем опорная подушка была правильно закреплена. Поэтому замену и ремонт подушки следует проводить на официальной станции техобслуживания Volvo. Не дорабатывайте и не модернизируйте опорную подушку.

## Монтаж детского кресла

Volvo выпускает изделия, обеспечивающие безопасность детей, которые разработаны специально для автомобилей Volvo и проверены на них.

При использовании другого имеющегося в продаже оборудования важно внимательно прочитать инструкции по его монтажу.

- Нельзя закреплять крепежные ленты детского кресла на штанге регулировки продольного положения сиденья, на пружинах или салазках и балках под сиденьем.
- Спинка детского кресла должна опираться на приборную панель. Это относится к автомобилям без надувной подушки безопасности на месте пассажира или с отключенной подушкой безопасности.

- Нельзя устанавливать детское кресло на переднее сиденье в автомобилях, оснащенных активируемой<sup>1</sup> подушкой безопасности на стороне пассажира. В случае затруднений с монтажом оборудования для безопасности детей обращайтесь к его изготовителю за более четкими инструкциями.

---

1. Информацию об активированной/отключенной подушке безопасности (SRS) см. на стр. 20.

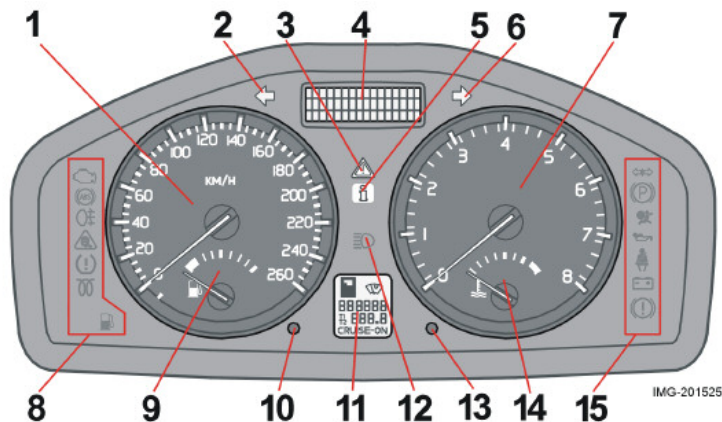


---

## Приборы и органы управления

<b>Комбинированный прибор</b>	<b>38</b>
<b>Контрольные и предупреждающие символы</b>	<b>39</b>
<b>Информационный дисплей</b>	<b>43</b>
<b>Электрическое гнездо и выключатель в центральной консоли</b>	<b>44</b>
<b>Панель освещения</b>	<b>45</b>
<b>Левый подрулевой рычаг</b>	<b>47</b>
<b>Правый подрулевой рычаг</b>	<b>49</b>
<b>Система поддержания постоянной скорости (опция)</b>	<b>51</b>
<b>Клавиатура на рулевом колесе (опция)</b>	<b>52</b>
<b>Регулировка положения рулевого колеса, аварийная мигающая сигнализация</b>	<b>53</b>
<b>Стояночный тормоз, электрическое гнездо</b>	<b>54</b>
<b>Электрические стеклоподъемники</b>	<b>55</b>
<b>Зеркала заднего вида</b>	<b>58</b>
<b>Электроуправляемый люк в крыше (опция)</b>	<b>61</b>
<b>Персональные настройки</b>	<b>63</b>

## Комбинированный прибор



1. Спидометр
2. Указатель поворотов, левый
3. Предупреждающие символы
4. Информационный дисплей - Дисплей, показывает информационные и предупреждающие сообщения, наружную температуру и время. При наружной температуре в пределах от +2 °С до -5 °С на дисплее отображается символ "снежинка". Этот символ предупреждает о скользком дорожном покрытии. Когда автомобиль стоит на месте, указатель температуры окружающего воздуха может давать завышенные показания.
5. Информационный символ
6. Указатель поворотов, правый
7. Тахометр - Показывает число оборотов двигателя в тысячах оборотов/минуту.
8. Контрольные и предупреждающие символы
9. Счетчик топлива
10. Кнопка счетчика пройденного пути - Используется для измерения коротких отрезков пути. Краткое нажатие на кнопку позволяет переключаться между счетчиками T1 и T2. Длительное нажатие (более 2 секунд) обнуляет активированный счетчик пройденного пути.
11. Дисплей - Показывает положение передачи в автоматической коробке передач, состояние датчика дождя, счетчика пробега, счетчика пройденного пути и круиз-контроля.
12. Индикатор дальнего света
13. Кнопка установки часов - Поверните кнопку для установки времени.
14. Термометр – Датчик температуры в системе охлаждения двигателя. Если температура повышается сверх нормы и стрелка перемещается в красную зону, на дисплее появляется сообщение. Помните, что, например, дополнительные фары перед воздухозаборником снижают охлаждающую способность при высоких температурах окружающего воздуха и больших нагрузках на двигатель.
15. Контрольные и предупреждающие символы

## Контрольные и предупреждающие символы

### Проверка функционирования, символы

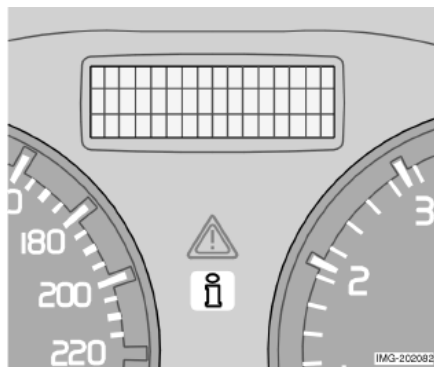
Все контрольные и предупреждающие символы загораются после поворота ключа зажигания в положение **II** перед пуском двигателя. Так проверяется функционирование всех символов. После пуска двигателя все символы должны погаснуть за исключением символа стояночного тормоза, который гаснет после отпущения тормоза.



Если двигатель не заводится в течение пяти секунд, все символы погаснут за исключением символов, указывающих на неисправность в системы



очистки отработанных газов и на низкое давление масла. В зависимости от комплектации автомобиля некоторые функции соответствующих символов отсутствуют.



### Символы в центре прибора



Этот красный предупреждающий символ загорается при возникновении неисправности, которая может повлиять на безопасность и/или ходовые качества автомобиля. Одновременно на информационном дисплее появляется пояснительный текст. Символ и сообщение остаются до тех пор, пока не будет устранена неисправность.

Предупреждающий символ может загореться в комбинации с другими символами.

- Остановитесь в безопасном месте. На автомобиле ехать дальше нельзя.
- Прочитайте информацию на дисплее.
- Устраните неисправность в соответствии с инструкцией или обратитесь на официальную станцию техобслуживания Volvo.



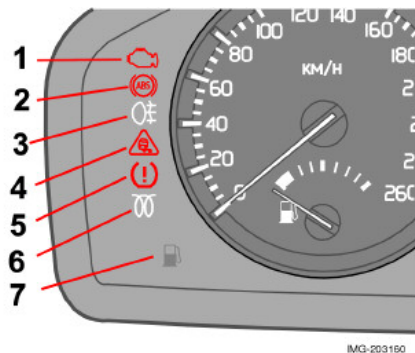
Желтый информационный символ загорается в комбинации с текстом на дисплее при отклонениях в работе одной из систем

автомобиля. Текстовое сообщение можно погасить при помощи кнопки READ, см. стр. 43, или он гаснет автоматически через 2 минуты.

Данный желтый информационный символ может загораться также в комбинации с другими символами.

**ВНИМАНИЕ!** Когда появляется сообщение "TIME FOR REGULAR SERVICE" (Пора на техобслуживание), индикаторная лампа и текстовое сообщение можно погасить при помощи кнопки READ, или это происходит автоматически через 2 минуты.

## Контрольные и предупреждающие символы



### Контрольные символы - левая сторона

#### Неисправность в системе очистки отработанных газов автомобиля



Следуйте на станцию технического обслуживания Volvo для проверки системы.

#### Неисправность в системе ABS



Если загорается этот символ, система не работает. Обычная тормозная система автомобиля продолжает работать нормально, но без функции ABS.

- Остановите автомобиль в безопасном месте и выключите двигатель.
- Снова запустите двигатель.

- Если символ продолжает гореть, отгоните автомобиль на официальную станцию техобслуживания Volvo для проверки системы ABS.

#### Противотуманный свет сзади



Этот символ горит при включенном противотуманном свете.

#### Система стабилизации STC или DSTC



Мигающий символ указывает на работу системы стабилизации.

#### Предпусковой подогреватель двигателя, дизель

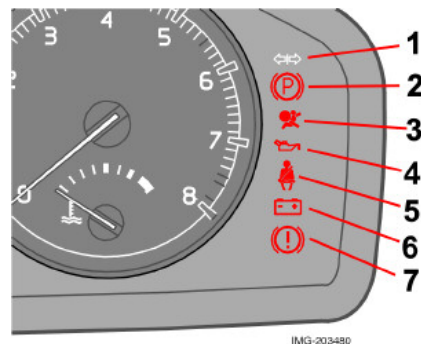


Этот символ загорается во время предпускового подогрева двигателя. Предпусковой подогрев включается при температурах ниже  $-2^{\circ}\text{C}$ . Когда лампа гаснет, можно заводить двигатель.

#### Низкий уровень в топливном баке



Этот символ загорается, когда в топливном баке автомобилей с бензиновым двигателем осталось примерно 8 литров топлива и 7 литров в баке автомобилей с дизельным двигателем.



### Контрольные символы – правая сторона

#### Контрольный символ прицепа



Этот символ мигает при включении указателей поворотов и присоединенном прицепе. Если символ не мигает, то одна из этих ламп автомобиля или прицепа вышла из строя.

#### Стояночный тормоз затянут



Этот символ горит даже, если стояночный тормоз затянут на один "щелчок". Убедитесь, что рычаг затянут достаточно.

### Надувные подушки безопасности – SRS



Если этот символ продолжает гореть или загорается во время движения, то обнаружена неисправность в замке ремня

безопасности, системе SRS, SIPS или IC. Незамедительно отгоните автомобиль на официальную станцию техобслуживания Volvo для проверки.

### Низкое давление масла



Если этот символ загорается во время движения, то это указывает на низкое давление масла в двигателе. Немедленно

выключите двигатель и проверьте уровень масла в двигателе; при необходимости, долейте. Если этот символ горит при нормальном уровне масла, обратитесь на официальную станцию техобслуживания Volvo.

### Напоминание о ремне безопасности



Этот символ горит, если водитель или пассажир на переднем сиденье не пристегнул

ремень безопасности или если один из пассажиров на заднем сиденье отстегнул ремень безопасности.

### Генератор не дает тока



Если этот символ загорается во время движения, в системе электрооборудования возникла неисправность. Обратитесь на

официальную станцию техобслуживания Volvo.

### Неисправность в тормозной системе



Этот символ загорается при возможном низком уровне тормозной жидкости.

- Остановите автомобиль в безопасном месте и проверьте уровень тормозной жидкости в бачке, см. стр. 162. Если уровень жидкости в бачке ниже отметки MIN, автомобилем управлять дальше запрещено; его необходимо эвакуировать на официальную станцию техобслуживания Volvo для проверки системы тормозов.



Если контрольные символы BRAKE и ABS загораются одновременно, возможны неполадки в системе распределения тормозных усилий.



- Остановите автомобиль в безопасном месте и выключите двигатель.
- Снова запустите двигатель.

- Если оба символа погасли, можно продолжать движение.
- Если оба символа продолжают гореть, проверьте уровень тормозной жидкости в бачке. См. стр. 162.
- Если уровень тормозной жидкости в бачке нормальный, а символы продолжают гореть, автомобиль можно очень осторожно отогнать на официальную станцию техобслуживания Volvo для проверки тормозной системы.
- Если уровень жидкости в бачке находится ниже отметки MIN, дальнейшее движение запрещено. Доставьте автомобиль на эвакуаторе на официальную станцию техобслуживания Volvo для проверки тормозной системы.



### ПРЕДОСТЕРЕЖЕНИЕ!

Если загораются символы BRAKE и ABS, то при резком торможении существует опасность заноса задней части автомобиля.

### Контрольные и предупреждающие символы

#### Напоминание - не закрыты двери

Если одна из дверей, капот<sup>1</sup> или крышка багажника не закрыты плотно, на это обращается внимание водителя.

#### Малая скорость



Если автомобиль движется со скоростью примерно 7 км/ч, загорается информационный символ и одновременно на дисплее показывается текст:

DRIVER DOOR OPEN (открыта дверь водителя), PASSENGER DOOR OPEN (открыта дверь пассажира), LEFT REAR DOOR OPEN (открыта левая задняя дверь), BONNET OPEN (открыт капот) или RIGHT REAR DOOR OPEN (открыта правая задняя дверь). Остановите автомобиль в ближайшем безопасном месте и закройте открытую дверь или крышку.

#### Высокая скорость



Этот символ светится, если автомобиль движется со скоростью примерно более 7 км/ч. На дисплее

одновременно появляется одно из сообщений, перечисленных в предыдущем параграфе.

#### Напоминание о крышке багажника

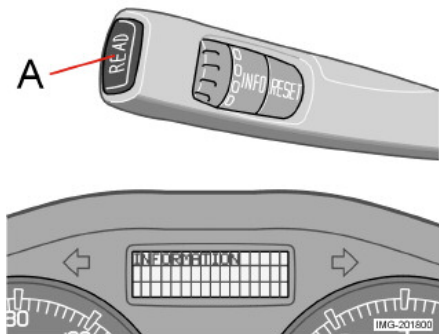


Если крышка багажника открыта, загорается информационный символ и на дисплее появляется: TAILGATE OPEN.

---

1. Только для автомобилей с охранной сигнализацией.

## Информационный дисплей



### Messages (Сообщения)

Если загорается предупреждающий или контрольный символ, то одновременно на информационном дисплее отображается поясняющее сообщение.

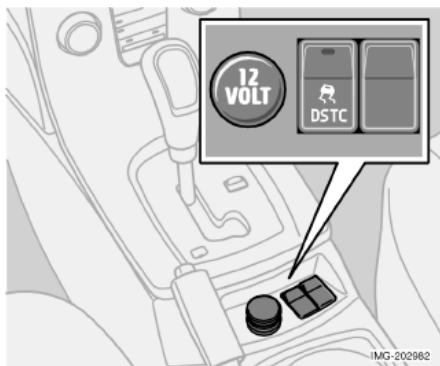
– Нажмите кнопку READ (A).

При помощи кнопки READ пролистайте сообщения. Сообщения о неисправности хранятся в памяти, пока неисправность не будет устранена.

**ВНИМАНИЕ!** Если предупреждающее сообщение отображается во время использования бортового компьютера, работу можно возобновить только после прочтения сообщения (нажать на кнопку READ).

Сообщение	Значение
STOP SAFELY	Остановитесь и выключите двигатель. Серьезная опасность повреждения.
STOP ENGINE	Остановитесь и выключите двигатель. Серьезная опасность повреждения.
SERVICE URGENT	Ваш автомобиль нуждается в немедленном техническом обслуживании.
SEE MANUAL	Прочитайте Руководство по эксплуатации.
SERVICE REQUIRED	Ваш автомобиль нуждается в техническом обслуживании в ближайшее время.
TIME FOR REGULAR SERVICE	Пришло время техобслуживания. Это время зависит от пробега, числа месяцев с момента последнего техобслуживания и наработки двигателя.

## Электрическое гнездо и выключатель в центральной консоли



Электрическое гнездо, система DSTC, дополнительное оборудование

### Электрическое гнездо 12 В

Электрическое гнездо может использоваться для подключения различных электроприборов на 12 В, например, мобильного телефона или холодильника. Максимальная сила тока равна 10 А. Напряжение на гнездо подается, если ключ зажигания находится, как минимум в положении **I**.

#### **⚠ ПРЕДОСТЕРЕЖЕНИЕ!**

Пока гнездо не используется, оно всегда должно быть закрыто заглушкой.

### Прикуриватель (опция)

Для включения прикуривателя вдавните кнопку. Когда прикуриватель готов к использованию, кнопка выскочит обратно. Выньте прикуриватель и прикурите от раскаленной спирали.

### Система стабилизации STC или DSTC<sup>1</sup>

Система стабилизации активируется автоматически при трогании автомобиля с места.

Для снижения функции системы стабилизации:

- Удерживайте кнопку нажатой, как минимум полсекунды.

Подробную информацию см. на стр. 113.

#### **⚠ ПРЕДОСТЕРЕЖЕНИЕ!**

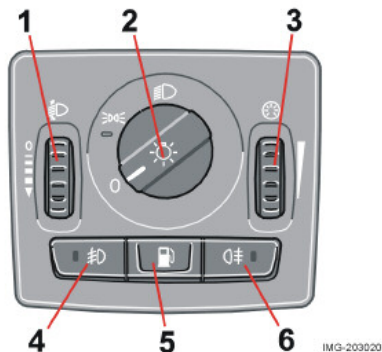
Ходовые качества автомобиля изменяются, если снижается функция системы стабилизации.

### Дополнительное оборудование

Место для выключателя будущего дополнительного оборудования.

1. Опция, некоторые рынки

## Панель освещения



### 1. Регулировка направления света фар

Этот регулятор служит для корректировки высоты пучка света фар. Он используется, например, в тех случаях, когда автомобиль так тяжело нагружен, что это влияет на высоту пучка света фар.

- Нормальная высота пучка света - переместите регулятор вверх (0).
- Понижение высоты пучка света - переместите регулятор вниз.

Автомобили с Би-ксеноновым освещением (опция) имеют автоматическую регулировку высоты света фар.

### 2. Фары и габаритный/стояночный свет



Все световые приборы выключены.

#### Автомобили с автоматическим ближним светом (для некоторых стран)

При повороте ключа зажигания в положение для движения (II) автоматически включается ближний свет фар, который не может быть отключен. Перед поездками в некоторые страны, где не используется автоматический ближний свет фар, его можно отключить. Обратитесь на официальную станцию техобслуживания Volvo. Вместе с ближним светом фар включаются также габаритный/стояночный свет (вперед и назад), освещение номерного знака и подсветка приборов.

#### Габаритный/стояночный свет



Габаритный/стояночный свет вперед и назад, а также освещение номерного знака и подсветка приборов. См. также стр. 47.

### Дальний и ближний свет фар



Ключ зажигания в положении II:

Горят фары (а также габаритный/стояночный свет вперед и назад, освещение номерного знака и подсветка приборов).

**ВНИМАНИЕ!** Для включения дальнего света фар необходимо переключатель освещения повернуть в соответствующее положение. Однако мигать дальним светом фар можно при любом положении, даже при отсутствии ключа в замке зажигания. См. также стр. 47.

### 3. Подсветка приборов

#### Регулировка вручную:

- Увеличение яркости подсветки - переместите регулятор вверх.
- Уменьшение яркости подсветки - переместите регулятор вниз.

#### Автоматическая регулировка:

Для улучшения четкости и экономии электричества датчик регулирует автоматически подсветку приборов в зависимости от условий освещенности.

Для улучшения четкости изменяется фон на дисплее центральной консоли (темный или светлый) в зависимости от условий освещенности.

### Панель освещения

#### 4. Противотуманная фара (опция)

##### Ключ зажигания в положении II:

Нажмите на кнопку. Противотуманная фара горит в комбинации с габаритным/стояночным светом и дальним/ближним светом фар. Светодиод в кнопке указывает на включенную противотуманную фару.

**ВНИМАНИЕ!** В некоторых странах запрещено использовать дальний или ближний свет фар в комбинации с противотуманной фарой.

#### 5. Откидная крышка топливного бака

Чтобы открыть крышку, защищающую крышку заливной горловины, нажмите на кнопку.

#### 6. Задний противотуманный свет

##### Ключ зажигания в положении II:

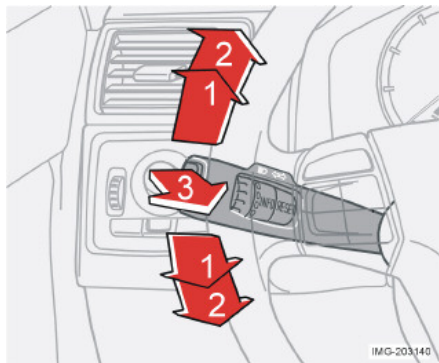
Нажмите на эту кнопку для включения заднего противотуманного света. Он горит в комбинации с противотуманными фарами или дальним/ближним светом фар. При этом светятся светодиод в кнопке и символ в комбинированном приборе. Если выключить и снова включить противотуманные фары и дальний/ближний свет фар, то задний противотуманный свет погаснет. Для его включения вновь нажмите на кнопку.

#### Ослепление

Не забывайте выключать задний противотуманный свет, если в поле зрения зеркала заднего вида находится другой автомобиль. Только замыкающий автомобиль в автоколонне может включить задний противотуманный свет.

**ВНИМАНИЕ!** Правила использования заднего противотуманного света и противотуманных фар отличаются в разных странах.

## Левый подрулевой рычаг



### Указатели поворотов, переключатель света и мигание дальним светом

#### Положение сопротивления (1)

При смене полосы движения или обгоне переместите рычаг до ощутимого сопротивления. Он возвращается обратно при отпускании. При этом указатели мигают три раза подряд.

#### Обычные повороты (2)

Указатели поворотов загораются при перемещении рычага в направлении вращения рулевого колеса. При возвращении рулевого колеса обратно после

завершения поворота автоматически отключаются указатели поворотов.

#### Мигание дальним светом (3)

Переместите рычаг на себя (пока не почувствуете легкое сопротивление). Дальний свет горит, пока рычаг не будет вновь отпущен.

#### Переключение дальнего и ближнего света фар (3)

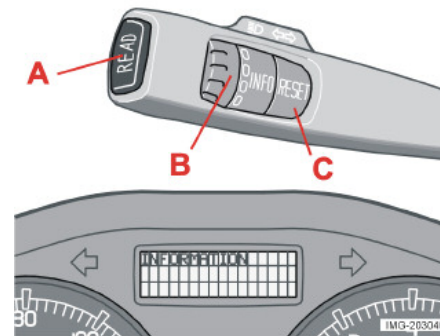
Для переключения между ближним/дальним светом, прижмите рычаг на себя мимо положения "мигания" дальним светом и отпустите его.

#### Освещение при выходе из автомобиля (3)

Покидая автомобиль в темное время или при слабом освещении, сделайте следующее:

- Выньте ключ из замка зажигания.
- Потяните подрулевой рычаг на себя.
- Выйдите из автомобиля.
- Заприте двери.

При этом включается ближний свет, габаритный/стояночный свет, освещение номерного знака и лампы в наружных зеркалах заднего вида (опция). Освещение горит в течение 30, 60 или 90 секунд. Нужную продолжительность освещения можно установить в меню Настройки автомобиля на дисплее центральной консоли. См. стр. 64.



### Бортовой компьютер

#### Органы управления

Для доступа к информации в бортовом компьютере нужно повернуть ступенчатое колесико (B) вверх или вниз. Еще одним поворотом возвращается исходное положение.

**ВНИМАНИЕ!** Если работа с бортовым компьютером прерывается предупреждающим сообщением, необходимо подтвердить получение этого сообщения. Для возврата к работе с бортовым компьютером подтвердите сообщение нажатием на кнопку READ (A).

### Левый подрулевой рычаг

#### Функции

Бортовой компьютер показывает следующую информацию:

- СРЕДНЯЯ СКОРОСТЬ
- СКОРОСТЬ В МИЛЯХ В ЧАС<sup>1</sup>
- ТЕКУЩИЙ РАСХОД ТОПЛИВА
- СРЕДНИЙ РАСХОД ТОПЛИВА
- РАССТОЯНИЕ, КОТОРОЕ МОЖЕТ ПРОЙТИ АВТОМОБИЛЬ ДО ПУСТОГО ТОПЛИВНОГО БАКА

#### Средняя скорость

При выключении зажигания значение средней скорости сохраняется и используется для расчета нового значения, когда будет продолжено движение. Для обнуления значения служит кнопка RESET (C).

#### Скорость в милях в час<sup>1</sup>

Настоящая скорость показывается в м/час.

#### Текущий расход топлива

Текущий расход топлива рассчитывается каждую секунду. Информация на дисплее обновляется каждые две секунды. Когда автомобиль стоит на месте, на дисплее отображается "----".

#### Средний расход топлива

Средний расход топлива с момента предыдущего сброса (RESET). При выключении зажигания средний расход топлива сохраняется и хранится до обнуления значения. Для сброса служит кнопка RESET (C).

**ВНИМАНИЕ!** При использовании топливного отопителя возможны ошибочные показания.

#### Расстояние, которое может пройти автомобиль до пустого топливного бака

Это значение рассчитывается на основании среднего расхода топлива за последние 30 км и объема оставшегося топлива. Оно показывает приблизительное расстояние, которое можно проехать на запасе топлива, оставшемся в баке. Если это расстояние меньше 20 км, на дисплее появляется "----".

**ВНИМАНИЕ!** При использовании топливного отопителя возможны ошибочные показания.

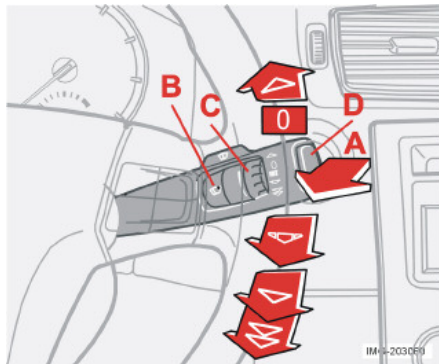
#### Обнуление

- Выберите Среднюю скорость или Средний расхода топлива.
- Для одновременного обнуления средней скорости и среднего расхода топлива нажмите и удерживайте нажатой кнопку RESET (C) не менее пяти секунд.

---

1. Некоторые страны

## Правый подрулевой рычаг



### Очиститель ветрового стекла

- A. Омыватель ветрового стекла и фар
- B. Датчик дождя - вкл/выкл
- C. Регулировочное кольцо
- D. Очиститель и омыватель заднего стекла

### Выключение стеклоочистителя ветрового стекла

**0**

Очистители ветрового стекла выключены, когда рычаг находится в положении **0**.

### Одинарный ход



Потяните рычаг вверх, чтобы щетки очистителя сделали один ход.



### Интервальный режим работы

Число ходов щеток за единицу времени можно регулировать. Для уменьшения интервалов

между махами щеток стеклоочистителя поверните регулировочное кольцо (C) вверх. Поворотом вниз увеличивается интервал между махами.

### Непрерывный режим работы



Нормальная скорость работы стеклоочистителей.



Высокая скорость работы стеклоочистителей.

### Омыватели лобового стекла/фар

Для включения омывателя ветрового стекла и фар потяните подрулевой рычаг в сторону рулевого колеса. После опускания подрулевого рычага стеклоочистители совершают три дополнительных хода.

### Омыватель высокого давления для фар (опция, некоторые рынки)

При омывании фар под высоким давлением расходуется большое количество омывающей жидкости. Для экономии

жидкости фары омываются следующим образом:

Ближний свет фар включен при помощи ручки на панели освещения:

Фары омываются первый раз одновременно с омыванием ветрового стекла. После этого следующее включение омывателя фар происходит при каждом пятом омывании ветрового стекла в течение десятиминутного интервала. При более длительном интервале фары омываются каждый раз.

Стояночный/габаритный свет включен при помощи ручки на панели освещения:

- Би-ксеноновые фары омываются только при каждом пятом омывании независимо от прошедшего времени.
  - Галогенные фары не омываются.
- Ручка на панели освещения в положении **0**:
- Би-ксеноновые фары омываются только при каждом пятом омывании независимо от прошедшего времени.
  - Галогенные фары не омываются.

## Правый подрулевой рычаг



### Датчик дождя (опция)

Датчик дождя контролирует количество воды на ветровом стекле, автоматически регулирует увеличение или уменьшение скорости работы очистителей ветрового стекла. Чувствительность датчика дождя изменяется при помощи регулировочного кольца (С).

Поворотом регулировочного кольца вверх увеличивается чувствительность датчика, а вниз - уменьшается. (При повороте кольца вверх добавляется один ход).

### Вкл/Выкл

При включении датчика дождя ключ зажигания должен находиться в положении **I**, а подрулевой рычаг

управления стеклоочистителем ветрового стекла в положении **0**.

Для включения датчика дождя:

- нажмите кнопку (В). Внизу на дисплее отображается символ датчика дождя.

Для отключения датчика дождя выберите один из перечисленных ниже способов:

- нажмите кнопку (В)
- переведите рычаг вниз на другую программу очистки. При переводе рычага вверх датчик дождя остается в активном состоянии, щетки совершают один дополнительный ход и, когда рычаг отпускается обратно в положение **0**, возвращаются в положение датчика дождя.

Датчик дождя выключается автоматически по извлечении ключа зажигания из замка или через пять минут после выключения зажигания.

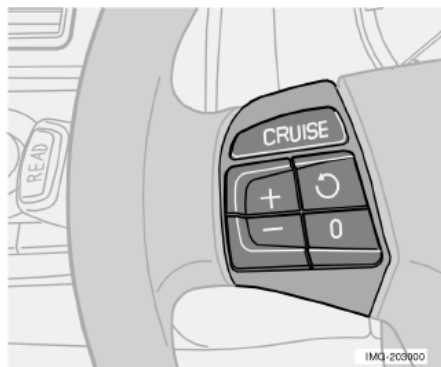
### **ВАЖНО!**

Автоматическая мойка: Отключите датчик дождя, нажав на кнопку (В). Ключ зажигания при этом должен находиться как минимум в положении **I**. Иначе могут включиться и получить повреждение очистители ветрового стекла.

### Регулировочное кольцо

Регулирующее кольцо используется для установки числа ходов щеток стеклоочистителя в интервальном режиме работы или для регулировки чувствительности по отношению к количеству осадков при выборе датчика дождя.

## Система поддержания постоянной скорости (опция)



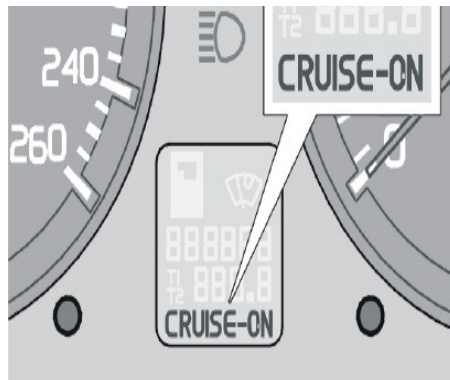
### Активирование

Кнопки управления круиз-контролем находятся слева от руля.

Установка желаемой скорости:

- Нажмите кнопку CRUISE. В комбинированном приборе появится CRUISE.
- Легко нажмите на + или - для блокировки скорости автомобиля. В комбинированном приборе появляется CRUISE-ON.

Система поддержания постоянной скорости не может включаться при скоростях менее 30 км/ч или более 200 км/ч.



### Увеличение или уменьшение скорости

- Увеличить или уменьшить зафиксированную скорость можно, нажав на + или -. Скорость автомобиля в момент отпускания кнопки программируется.

Краткое нажатие (менее полсекунды) на + или - соответствует изменению скорости на 1 км/ч или 1,6 км/ч<sup>1</sup>.

**ВНИМАНИЕ!** Временное повышение скорости (менее одной минуты) при помощи педали газа, например, при обгоне, не влияет на заданную в системе скорость. При отпускании педали газа автомобиль возвращается на ранее заданную скорость.

### Временное отключение

- Нажмите на 0 для временного отключения системы поддержания постоянной скорости. В комбинированном приборе появляется CRUISE. Ранее запрограммированная скорость сохраняется в памяти после временного отключения.

Кроме того, система поддержания постоянной скорости временно отключается если:

- нажать на педаль тормоза или выжать педаль сцепления
- скорость на подъеме станет меньше 25-30 км/ч<sup>1</sup>
- селектор передач устанавливается в положение N
- колеса прокручиваются или пробуксовывают
- повышение скорости продолжалось более одной минуты.

### Возврат к скорости



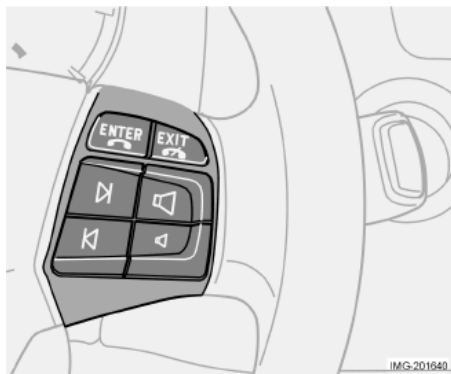
Нажмите на кнопку для возврата к ранее установленной скорости. На дисплее комбинированного прибора появляется CRUISE ON.

### Отключение

Нажмите на CRUISE для отключения системы поддержания постоянной скорости. В комбинированном приборе гаснет CRUISE ON.

1. Зависит от типа двигателя

### Клавиатура на рулевом колесе (опция)



Для управления функциями телефона при помощи клавиш со стрелками телефон должен быть активирован.

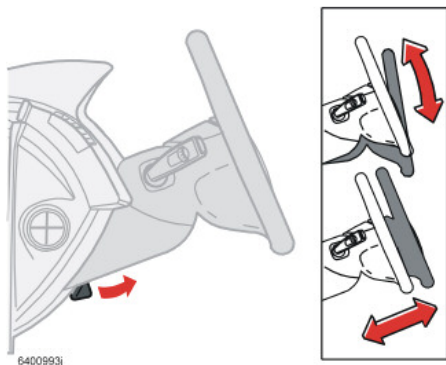
Четыре клавиши в нижней части клавиатуры рулевого колеса служат для управления радио и телефоном. Они выполняют разные функции в зависимости от системы, которая активирована.

Клавиатура рулевого колеса используется для переключения между запрограммированными радиостанциями, смены звуковых дорожек на дисках cd или md и регулировки громкости.

Удерживайте нажатой одну из клавиш со стрелками для ускоренной перемотки или поиска радиостанции.

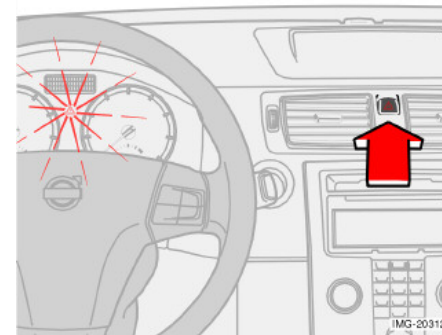
Для осуществления настроек аудиосистемы необходимо, чтобы телефон находился в положении ожидания.

## Регулировка положения рулевого колеса, аварийная мигающая сигнализация



### **⚠ ПРЕДОСТЕРЕЖЕНИЕ!**

Отрегулируйте положение рулевого колеса перед поездкой, но не занимайтесь этим во время езды. Перед началом езды убедитесь, что положение рулевого колеса зафиксировано.



### Регулировка положения рулевого колеса

Рулевое колесо можно регулировать по высоте и в продольном положении.

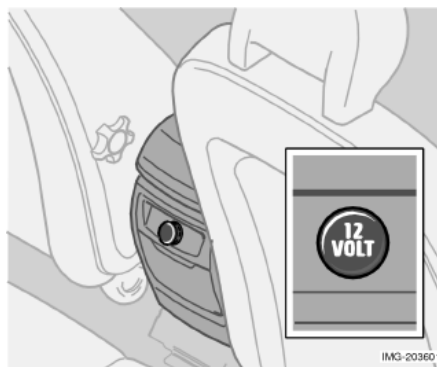
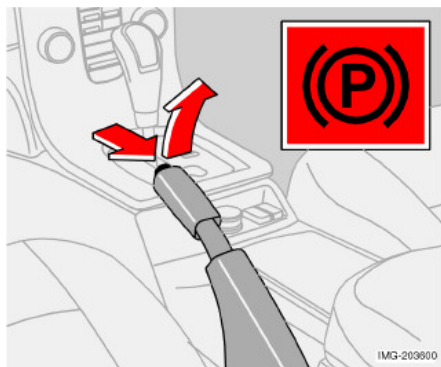
- Для освобождения рулевого колеса потяните рычаг на себя.
- Установите рулевое колесо в наиболее удобное положение.
- Верните рычаг в исходное положение для того, чтобы зафиксировать рулевое колесо. Если перемещение рычага требует большого усилия, надавите слегка на рулевое колесо и одновременно верните рычаг в исходное положение.

### Аварийная мигающая сигнализация

Аварийную мигающую сигнализацию (мигают все указатели поворотов) следует использовать, когда автомобиль останавливается в таком месте, где он создает опасность или помехи для других транспортных средств. Нажмите на кнопку для включения данной функции.

**ВНИМАНИЕ!** Правила использования аварийной мигающей сигнализации отличаются в разных странах.

## Стояночный тормоз, электрическое гнездо



### Стояночный тормоз (ручной тормоз)

Рычаг расположен между передними сиденьями. Стояночный тормоз действует на задние колеса. Когда задействован стояночный тормоз, горит предупреждающий символ в комбинированном приборе.

Этот предупреждающий символ горит даже, если рычаг стояночного тормоза затянут только на один "щелчок". Убедитесь, что рычаг затянут достаточно.

Для освобождения стояночного тормоза:

- Немного потяните рычаг вверх и нажмите кнопку. Опустите рычаг вниз и отпустите кнопку.

### Электрическое гнездо у заднего сидения

Электрическое гнездо можно использовать для различных электроприборов, например, мобильного телефона или холодильника. Оно рассчитано на 12 В. Максимальная сила тока равна 10 А. Напряжение на гнездо подается, если ключ зажигания находится, как минимум в положении I.



### **ПРЕДОСТЕРЕЖЕНИЕ!**

Пока гнездо не используется, оно всегда должно быть закрыто заглушкой.

### Прикуриватель (опция)

Для включения вдавите прикуриватель. Когда прикуриватель готов к использованию, он выскочит обратно. Выньте прикуриватель и прикурите от раскаленной спирали.

## Электрические стеклоподъемники

### Управление

Управление стеклоподъемниками с электроприводом осуществляется при помощи переключателей, расположенных на дверных подлокотниках.

Стеклоподъемниками с электроприводом можно управлять при повороте ключа зажигания в положение **I** или **II**. После окончания поездки и после того, как ключ вынут из замка зажигания, стекла могут открываться или закрываться, пока не будет открыта одна из передних дверей.

Для открытия окна:

- Нажмите на переднюю часть клавиши.

Для закрытия окна:

- Потяните вверх переднюю часть клавиши.

### Дистанционное управление и кнопки центрального замка

Все боковые стекла могут автоматически открываться/закрываться при помощи пульта дистанционного управления или кнопок центрального замка:

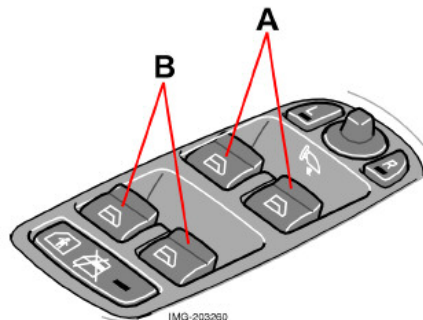
- Нажмите и удерживайте в течение двух секунд - окна открываются или закрываются.

Чтобы прервать открытие/закрытие:

- Снова нажмите на кнопку запириания.

### **⚠ ПРЕДОСТЕРЕЖЕНИЕ!**

Проверьте, чтобы дети или другие пассажиры не защемили руки при дистанционном закрытии стекол.



*A. Окна передних дверей B. Окна задних дверей*

### Дверь водителя

Водитель может управлять всеми стеклоподъемниками со своего места.

Окна передних дверей могут открываться и закрываться двумя способами:

### Управление вручную

- Слегка вдавите или потяните вверх одну из клавиш (A) или (B). Стеклоподъемники двигаются вверх или вниз до тех пор, пока клавиша не будет отпущена.

### Автоматическое управление

- Вдавите или потяните вверх , а затем отпустите одну из клавиш (A) или (B). При этом боковые стекла открываются или закрываются автоматически. Если стекло встречает препятствие, оно останавливается.

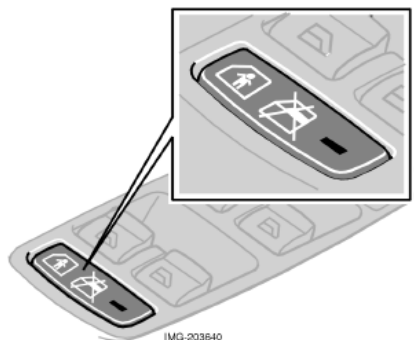
### **⚠ ПРЕДОСТЕРЕЖЕНИЕ!**

Если в автомобиле находятся дети: Помните, что необходимо всегда обесточить стеклоподъемники, вынув ключ из замка зажигания, если водитель покидает автомобиль. Проверьте, чтобы дети или другие пассажиры не защемили руки при закрытии стекол.

### **⚠ ПРЕДОСТЕРЕЖЕНИЕ!**

Если стекла задних дверей управляются с двери водителя: Проверьте, чтобы пассажиры заднего сидения не защемили руки при закрытии стекол.

## Электрические стеклоподъемники



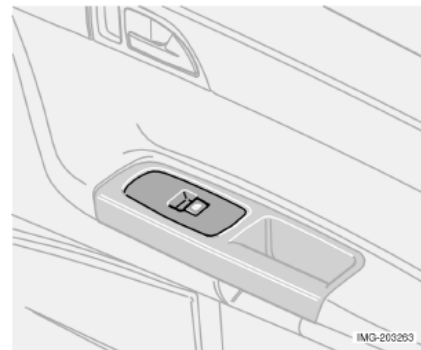
*Блокирование задних электрических стеклоподъемников или замок для безопасности детей<sup>1</sup>*

### **Блокировка стеклоподъемников в задней двери**

Светодиод в выключателе светится  
Управление стеклами задних дверей возможно только с двери водителя.

**ВНИМАНИЕ!** Если задние двери автомобиля оснащены электроуправляемыми замками для безопасности детей<sup>1</sup>, этот светодиод также указывает, что они активированы. Двери при этом невозможно открыть изнутри. Когда активирован замок для безопасности детей, на дисплее показывается сообщение.

**Светодиод в выключателе не горит**  
Управление стеклами задних дверей возможно клавишами соответствующих дверей и клавишей с двери водителя.



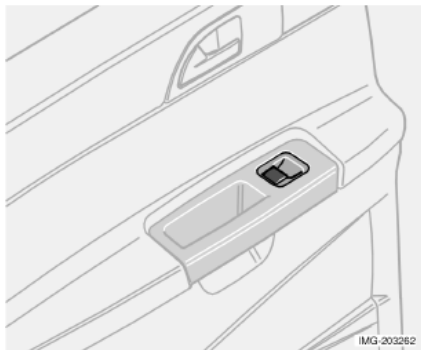
*Место пассажира, впереди*

### **Место пассажира, впереди**

Клавиша стеклоподъемника у места пассажира управляет только этим окном.

---

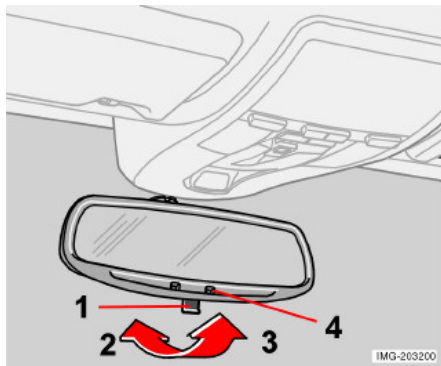
1. Опция



### **Стеклоподъемники задних дверей**

Управление стеклоподъемниками задних дверей может осуществляться как с помощью клавиш на самих дверях, так и выключателем на двери водителя. Если на выключателе блокировки стеклоподъемников задних дверей (расположенном на панели управления двери водителя) светится светодиод, управление стеклоподъемниками задних дверей возможно только с двери водителя. Управление стеклоподъемниками задних дверей осуществляется так же, как и передних дверей.

## Зеркала заднего вида



### Внутреннее зеркало заднего вида Противоослепляющее положение

1. Противоослепляющее положение устанавливается при помощи рычажка.
2. Нормальное положение
3. Противоослепляющее положение. Используется, когда Вам мешает свет автомобиля сзади.

### Противоослепляющее положение, автозатемнение (опция)

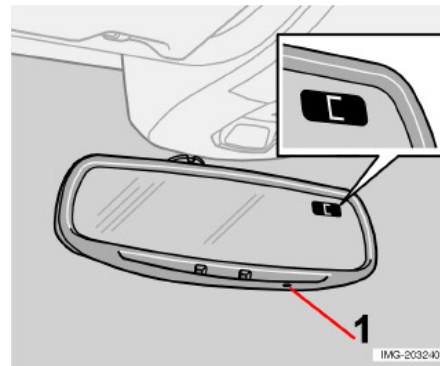
Датчик (4), расположенный у нижнего края зеркала, контролирует интенсивность света сзади и затемняет зеркало, когда этот свет становится слишком ярким. На официальной станции техобслуживания Volvo можно отрегулировать чувствительность датчика.

**ВНИМАНИЕ!** Эта иллюстрация получена монтажом. Зеркало заднего вида имеет либо ручное, либо автоматическое противоослепление, но не может иметь обе функции одновременно.



### Внутреннее зеркало заднего вида с компасом (опция, некоторые рынки)

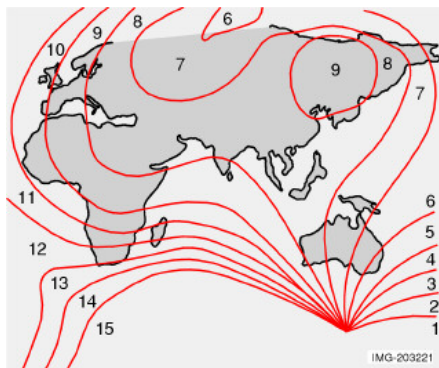
В верхнем правом углу зеркала заднего вида находится дисплей компаса для отображения направления движения автомобиля. На нем могут отображаться восемь различных направлений, обозначенных английскими сокращениями: N (Север), NE (Северо-восток), E (Восток), SE (Юго-восток), S (Юг), SW (Юго-запад), W (Запад) и NW (Северо-запад).



### Калибровка компаса

В некоторых случаях может потребоваться калибровка компаса (ориентировка по странам света). На необходимость калибровки указывается буква С на дисплее зеркала.

- Остановите автомобиль на большой открытой площадке.
- Заведите двигатель.
- Вдавите и удерживайте кнопку (1) не менее шести секунд (например, шариковой ручкой). После этого вновь появляется буква С.
- Медленно ведите автомобиль по кругу со скоростью не более 10 км/ч, пока на дисплее не отобразится направление компаса.
- Калибровка закончена.



- Изображение направления компаса возвращается на дисплей через несколько секунд после завершения настройки.

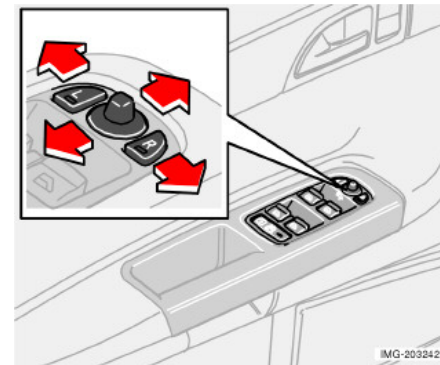
### Магнитные зоны

#### Настройка зоны

Земной шар делится на 15 магнитных зон. Компас настроен на тот географический регион, в который осуществлена поставка данного автомобиля.

Выбор другого региона для компаса выполняется следующим образом:

- Включите зажигание.
- Вдавите и удерживайте кнопку (1) не менее трех секунд (например, шариковой ручкой). Отображается номер текущего региона.
- Нажмите на кнопку несколько раз, пока не появится номер требуемого географического региона (1-15).



#### Наружные зеркала заднего вида

Переключатели установки двух наружных зеркал находятся на передней части подлокотника на двери водителя.

- Нажмите клавишу **L** для левого зеркала или **R** для правого зеркала. Светодиод в кнопке светится.
- Отрегулируйте положение с помощью джойстика посередине.
- Снова нажмите на клавишу **L** или **R**. Светодиод должен погаснуть.

#### Электроуправляемые складные зеркала заднего вида (опция)

Для парковки/проезда в узком месте наружные зеркала можно сложить.

## Зеркала заднего вида

### **ВАЖНО!**

Не используйте скребки для удаления льда с зеркал, поскольку они могут поцарапать стекло. Вместо этого включайте дефростер, см. стр. 69.

### **ПРЕДОСТЕРЕЖЕНИЕ!**

Для расширения обзора со стороны водителя установлено широкоугольное зеркало. Поэтому кажется, что расстояния до отражающихся в нем объектов больше, чем в действительности.

- Одновременно нажмите клавиши **L** и **R**.
- Отпустите их примерно через секунду. Зеркала автоматически останавливаются в полностью сложенном положении.

### **Раскладывание наружных зеркал**

- Одновременно нажмите клавиши **L** и **R**. Зеркала автоматически останавливаются в полностью разложенном положении.

### **Возврат в нейтральное положение**

Возврат в нейтральное положение необходимо выполнить для восстановления функции электроуправляемого складывания/раскладывания наружных зеркал после их смещения со своего места вследствие внешнего механического воздействия.

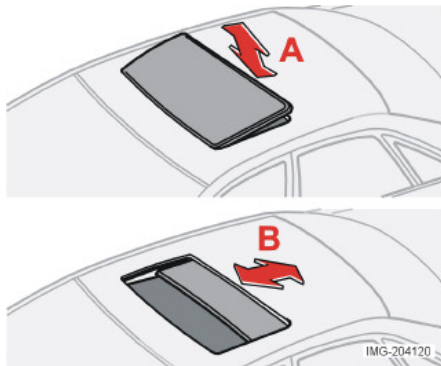
Выполните следующее:

- Сложите зеркала с помощью клавиш **L** и **R**.
- Вновь разложите зеркала с помощью клавиш **L** и **R**. Теперь зеркала вернулись в нейтральное положение.

### **Вспомогательное освещение и освещение при выходе из автомобиля**

Лампа в зеркалах заднего вида включается, когда выбирается вспомогательное освещение или освещение при выходе из автомобиля.

## Электроуправляемый люк в крыше (опция)



### Открытое положение

Органы управления люком в крыше расположены на потолке. Люк в крыше может открываться в два положения:

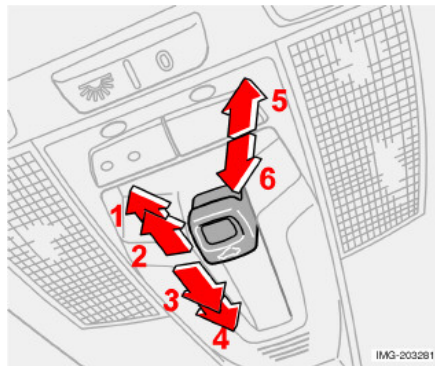
Положение вентиляции, задний край вверх (А).

Сдвинутое положение, назад/вперед (В).

Ключ зажигания должен быть в положении I или II.

### **⚠️ ПРЕДОСТЕРЕЖЕНИЕ!**

Если в автомобиле находятся дети:  
Если водитель покидает автомобиль, отключите подачу питания в люк крыши, вынув ключ из замка зажигания.



1. Открытие, автоматическое
2. Открытие, вручную
3. Закрытие, вручную
4. Закрытие, автоматическое
5. Открытие, положение вентиляции
6. Закрытие, положение вентиляции

### Положение вентиляции

Открыть:

- Отожмите заднюю часть ручки управления вверх (5).

Закрыть:

- Потяните заднюю часть ручки управления вниз (6).

Из положения вентиляции в положение полностью открытого люка:

- Отведите ручку управления назад до упора (1) и отпустите.

### Сдвинутое положение

#### Автоматическое управление

Отведите ручку управления, минуя положение сопротивления (2), в крайнее заднее положение (1) или, минуя положение сопротивления (3), в крайнее переднее положение (4), а затем отпустите. Люк в крыше полностью откроется/закроется.

#### Управление вручную

Открыть:

- Отведите ручку управления назад до положения сопротивления (2). Люк в крыше движется в направлении полного открытия до тех пор, пока ручка управления нажата.

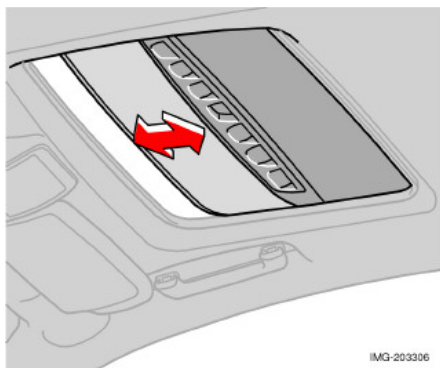
Закрыть:

- Отведите ручку управления вперед до положения сопротивления (3). Люк в крыше движется в направлении полного закрытия до тех пор, пока ручка нажата.

### **⚠️ ПРЕДОСТЕРЕЖЕНИЕ!**

Защита от заземления люка в крыше действует только при автоматическом закрытии люка, но не в ручном режиме.

## Электроуправляемый люк в крыше (опция)



### Закрытие при помощи пульта дистанционного управления или кнопкой центрального замка

Закрытие при помощи пульта дистанционного управления или кнопкой центрального замка:

- Нажмите и удерживайте кнопку запираения в течение двух секунд: люк в крыше и окна закрываются. Двери запираются.

Чтобы прервать закрытие:

- Снова нажмите на кнопку запираения.

### **⚠ ПРЕДОСТЕРЕЖЕНИЕ!**

Проверьте, чтобы дети или другие пассажиры не защемили руки при дистанционном закрытии люка в крыше.

### Солнцезащитная шторка

Люк в крыше снабжен управляемой вручную внутренней солнцезащитной шторкой. Когда люк открывается, солнцезащитная шторка автоматически сдвигается назад. Чтобы закрыть шторку, сдвиньте ее вперед за ручку.

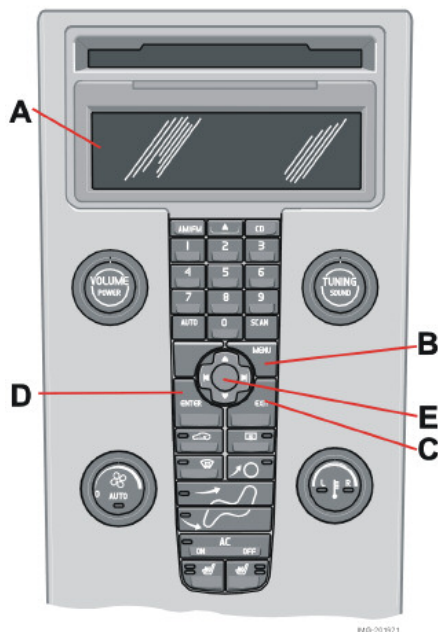
### Защита от защемления

Люк в крыше имеет защиту от защемления, которая срабатывает при его блокировании посторонним предметом. В этом случае люк останавливается, а затем автоматически открывается в установленное ранее положение.

### **⚠ ПРЕДОСТЕРЕЖЕНИЕ!**

Защита от защемления люка в крыше действует только при автоматическом закрытии, но не действует при закрытии вручную. Проверьте, чтобы дети не защемили руки при закрытии люка в крыше.

## Персональные настройки



### Панель управления

#### Возможные настройки

Для некоторых функций автомобиля можно устанавливать персональные настройки.

Это относится к функциям запираания, управления микроклиматом и звуковоспроизведения. Функции звуковоспроизведения см. на стр. 183.

#### Панель управления

- A. Дисплей
- B. MENU (меню)
- C. EXIT (выход)
- D. ENTER (ввод)
- E. Перемещение по меню

#### Использование

Настройки отображаются на дисплее (A).

Открытие меню для проведения настроек:

- Нажмите MENU (B).
- С помощью джойстика (E) пройдите вперед до, например, "Car Settings" (Настройки автомобиля).
- Нажмите ENTER (D).
- При помощи джойстика (E) выберите нужный вариант.
- Подтвердите выбор, нажав ENTER.

Закрытие меню:

- Нажмите и удерживайте клавишу EXIT (C) в течение прим. одной секунды.

#### Настройки управления микроклиматом

##### Автонастройка вентилятора

В автомобилях с климат-контролем (ECC) можно настроить скорость вентилятора в режиме AUTO:

- Выберите скорость Низкую, Нормальную и Высокую.

##### Таймер рециркуляции

Если таймер включен, рециркуляция воздуха в автомобиле осуществляется в течение 3-12 минут в зависимости от температуры окружающего воздуха.

- Выберите Вкл/Выкл, если хотите включить или выключить таймер рециркуляции.

##### Reset all (возврат к исходным параметрам)

Возврат изменяемых функций климатической установки к стандартным заводским настройкам.

##### Настройки автомобиля

###### Световое подтверждение открытия замков

Можно выбрать настройку, при которой мигающие сигналы автомобиля вспыхнут один раз при отпирании автомобиля пультом дистанционного управления. Возможен выбор Вкл/Выкл настройки.

###### Световое подтверждение срабатывания замков

Можно выбрать настройку, при которой мигающие сигналы автомобиля вспыхнут один раз при запираании автомобиля пультом дистанционного управления. Возможен выбор Вкл/Выкл настройки.

### Персональные настройки

#### Автоматическое запираение дверей

Все двери и крышка багажника могут автоматически запираются при трогании с места. Возможен выбор Вкл/Выкл настройки.

#### Отпирание дверей

Для отпирания дверей имеются два варианта:

- Все двери - при однократном нажатии пульта дистанционного управления отпираются все двери.
- Дверь водителя, затем все двери - при однократном нажатии пульта дистанционного управления отпирается дверь водителя. При повторном нажатии отпираются все двери.

#### Открывание дверей без ключа

- Все двери - все двери запираются/отпираются одновременно.
- Двери на одной стороне - одновременно отпираются передняя и задняя двери с одной стороны автомобиля.
- Обе передние двери - одновременно отпираются обе передние двери.
- Одна из передних дверей - одна из передних дверей (любая) может отпираться отдельно.

#### Вспомогательное освещение

Выберите время, в течение которого должны оставаться включенными фонари автомобиля при нажатии кнопки вспомогательного освещения на пульте дистанционного управления. Можно выбрать следующие варианты: 30/60/90 секунд.

#### Освещение при выходе из автомобиля

Выберите время, в течение которого фонари автомобиля должны оставаться включенными, если после того, как ключ зажигания вынут из замка, потянуть назад левый подрулевой рычаг. Можно выбрать следующие варианты: 30/60/90 секунд.

#### Информация

- Номер VIN (Vehicle Identification Number) - это уникальный идентификационный номер автомобиля.
- Число ключей. Здесь отображается количество ключей, зарегистрированных для данного автомобиля.

---

## Климатическая установка

<b>Общие сведения о климатической установке</b>	<b>66</b>
<b>Ручное управление микроклиматом, А/С</b>	<b>68</b>
<b>Электронный климат-контроль, ЕСС (опция)</b>	<b>70</b>
<b>Распределение воздуха</b>	<b>73</b>
<b>Топливный стояночный отопитель (опция)</b>	<b>74</b>

### Общие сведения о климатической установке

#### Кондиционирование воздуха

Система управления микроклиматом служит для охлаждения или подогрева и осушения воздуха в салоне. Автомобиль оснащен системой ручного управления микроклиматом (A/C) или автоматическим климат-контролем (ECC).

**ВНИМАНИЕ!** Кондиционирование воздуха можно отключить, однако для обеспечения оптимального качества воздуха в салоне и предотвращения запотевания окон он должен быть включен постоянно (даже при таких низких температурах, как 0-15 °С).

#### Запотевание окон с внутренней стороны

Для уменьшения запотевания протирайте стекла изнутри. Используйте обычно средство для мойки стекол.

#### Лед и снег

Удаляйте лед и снег с воздухозабора климатической установки (щель между капотом и лобовым стеклом).

#### Поиск неисправностей

На Вашей официальной станции техобслуживания Volvo имеются приборы и инструменты, необходимые для поиска неисправностей или ремонта климатической

системы Вашего автомобиля. Доверяйте производить проверку и ремонт только специально обученному персоналу.

#### Хладагент

В системе кондиционирования воздуха используется хладагент R134a. Он не содержит хлора и поэтому безопасен для озонового слоя. При заправке/замене хладагента используйте только R134a.

Поручите эту работу официальной станции техобслуживания Volvo.

#### Фильтр в салоне

Перед подачей в салон весь воздух проходит очистку в фильтре, который нуждается в регулярной замене. Соблюдайте периодичность замены, указанную в программе техобслуживания Volvo. Если автомобиль эксплуатируется в сильно загрязненной воздушной среде, может потребоваться более частая замена фильтра.

**ВНИМАНИЕ!** Существуют различные типы фильтров в салоне. Убедитесь, что установлен соответствующий фильтр.

#### Дисплей

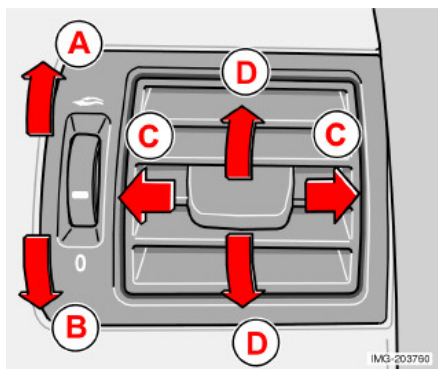
Над панелью управления микроклиматом находится дисплей. На нем отображаются проведенные настройки параметров микроклимата.

#### Персональные настройки

В системе управления микроклиматом возможны настройки двух параметров:

- Скорость вентилятора в режиме AUTO (только для автомобилей с ECC).
- Таймер рециркуляции воздуха в салоне.

Информацию о проведении настроек см. на стр. 63.



### Вентиляционные сопла в приборной панели

- A. Открыто
- B. Закрыто
- C. Отклонение потока воздуха по горизонтали
- D. Отклонение потока воздуха по вертикали.

Отрегулируйте положение внешних направляющих воздуха таким образом, чтобы воздух подавался на боковые окна для устранения запотевания.

В холодную погоду: закройте центральные воздушные сопла для обеспечения наиболее комфортных климатических условий и

более эффективного устранения запотевания.

### ЕСС (опция)

#### Действительная температура

Выбранное значение температуры соответствует субъективным ощущениям, зависящим от скорости перемещения воздуха, влажности воздуха, интенсивности солнечного излучения и других факторов, действующих внутри и снаружи автомобиля.

#### Местоположение датчика:

- Датчик солнечного излучения расположен на верхней стороне приборной панели.
- Датчик температуры в салоне находится за панелью управления микроклиматом.

**ВНИМАНИЕ!** Не закрывайте или не блокируйте датчики одеждой или другими предметами.

#### Боковые окна и люк в крыше

Для того чтобы кондиционирование воздуха работало хорошо, боковые окна и люк в крыше должны быть закрыты.

#### Ускорение

Система кондиционирования воздуха временно отключается при ускорении на полном газу. При этом Вы можете ощутить временный подъем температуры.

#### Вентиляционное отверстие в полке для шляп

Не закрывайте вентиляционное отверстие в полке для шляп одеждой или другими предметами.

#### Конденсат

В жаркую погоду из-под автомобиля может капать конденсатная вода из системы кондиционирования воздуха. Это вполне нормально.

## Ручное управление микроклиматом, А/С

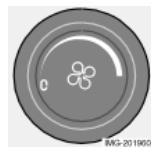


### Панель управления

1. Вентилятор
2. Рециркуляция
3. Дефростер
4. Распределение воздуха
5. АС - ON/OFF (Вкл/Выкл)
6. Электрообогрев левого переднего кресла
7. Электрообогрев правого переднего кресла
8. Электрообогрев заднего стекла и наружных зеркал заднего вида
9. Температура

### Функции

#### 1. Вентилятор



Уменьшение или увеличение скорости вентилятора регулируется поворотом ручки.

При повороте ручки против часовой стрелки до исчезновения индикатора вентилятора с дисплея вентилятор и кондиционер выключаются. На дисплее остается символ вентилятора и OFF (Выкл).

#### 2. Рециркуляция



Рециркуляция используется для защиты салона от проникновения снаружи загрязненного воздуха, выхлопных газов и т.п. Воздуха циркулирует внутри салона. Снаружи воздух в автомобиль не затягивается. При помощи рециркуляции (вместе с системой кондиционирования) салон охлаждается быстрее в жаркую погоду. При длительной рециркуляции возможно запотевание окон изнутри.

### Таймер

При включенном таймере (при условии, что выбрана рециркуляция) снижается риск обледенения, запотевания и сохраняется свежий воздух в салоне. О включении/выключении данной функции см. раздел Персональные настройки на стр. 63. При включении режима Дефростера (3) рециркуляция отключается.

### 3. Дефростер



Дефростер используется для быстрого удаления запотевания и обледенения с ветрового и боковых стекол.

- Поток воздуха направляется на стекла при высокой скорости вентилятора.
- Светодиод в клавише дефростера горит при включенной функции. Кондиционирование воздуха обеспечивает максимальное осушение воздуха.
- Рециркуляция воздуха отсутствует.

### 4. Распределение воздуха

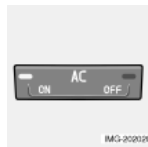


Нажатием на клавиши распределения воздуха воздушный поток направляется на окна, в салон и к полу.

Символ на дисплее над панелью управления климатической установкой и один светодиод соответствующей клавиши указывают, какая функция выбрана.

См. таблицу на стр. 73.

### 5. AC - ON/OFF (Вкл/Выкл)



ON: Кондиционер включен.  
OFF: Кондиционер отключен. Если включается дефростер (3), то обязательно включается кондиционер.

### 6 и 7. Электрообогрев передних кресел (опция, некоторые рынки)



–Теплее  
Нажмите клавишу один раз - светятся два светодиода.

–Холоднее

Нажмите клавишу два раза - светится один светодиод.

- Обогрев отключен  
Нажмите на клавишу три раза - светодиоды не горят.

### 8. Электрообогрев заднего стекла и наружных зеркал заднего вида



Обогрев используется для удаления обледенения и запотевания с заднего стекла и зеркал заднего вида.

При однократном нажатии на выключатель одновременно запускается обогрев заднего стекла и зеркал заднего вида. Светодиод в выключателе показывает, что функция включена. Зеркала заднего вида отключаются автоматически через 6 минут, а заднее стекло через 12 минут.

### 9. Температура



Служит для выбора охлаждения или обогрева, как со стороны водителя, так и пассажира.

## Электронный климат-контроль, ЕСС (опция)

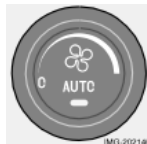


### Панель управления

1. AUTO
2. Вентилятор
3. Рециркуляция/Система контроля качества воздуха
4. Дефростер
5. Распределение воздуха
6. А/С - ON/OFF (Вкл/Выкл)
7. Электрообогрев переднего кресла, левого
8. Электрообогрев переднего кресла, правого
9. Электрообогрев заднего стекла и наружных зеркал заднего вида
10. Температура

### Функции

#### 1. AUTO



В режиме AUTO система управления микроклиматом автоматически поддерживает заданную температуру. Осуществляется автоматическое управление обогревом, кондиционированием, скоростью вентилятора, рециркуляцией и распределением воздуха. При ручном выборе одной или нескольких функций управление остальными функциями продолжает осуществляться в автоматическом режиме. Нажав на клавишу AUTO, Вы отменяете все настройки,

сделанные вручную. На дисплее показывается AUTO CLIMATE.

#### 2. Вентилятор



Увеличение или уменьшение скорости вентилятора осуществляется поворотом ручки. Если выбран режим AUTO, скорость вентилятора регулируется автоматически. Ранее выбранная скорость вентилятора отменяется.

**ВНИМАНИЕ!** При повороте ручки против часовой стрелки до исчезновения индикатора вентилятора с дисплея вентилятор и кондиционер выключаются. На дисплее остается символ вентилятора и OFF (Выкл).

### 3. Рециркуляция



Данная функция выбирается для защиты салона от проникновения несвежего воздуха, выхлопных газов и т.п. Пока задействована эта

функция, воздух циркулирует внутри салона, т.е. окружающий воздух снаружи не затягивается внутрь автомобиля. При длительной рециркуляции возможно запотевание окон изнутри.

#### Таймер

Таймер используется (при включенной рециркуляции) для снижения риска обледенения, запотевания и сохранения свежести воздуха в салоне. О включении/выключении данной функции см. раздел Персональные настройки на стр. 63.

**ВНИМАНИЕ!** При включении дефростера (4) рециркуляция всегда отключается.

### 3. Система качества воздуха (опция)



(та же клавиша, что и для рециркуляции)

Система контроля качества воздуха состоит из мультифильтра и датчика. Фильтр очищает воздух от

газов и частиц, препятствуя проникновению

в салон неприятных запахов и пыли. Если датчик регистрирует загрязнение окружающего воздуха, перекрывается воздухозаборник и в салоне включается рециркуляция. При активном состоянии датчика качества воздуха в клавише горит зеленый светодиод (A).

#### Активирование датчика качества воздуха:

- Нажмите клавишу AUTO (1) для активирования датчика качества воздуха (нормальная настройка).

Или:

Выберите одну из следующих трех функций повторными нажатиями на клавишу рециркуляции.

- Датчик качества воздуха активирован - горит светодиод (A).
- Рециркуляция не включена, если только ее включение не требуется для охлаждения в жаркую погоду - светодиод не горит.
- Рециркуляция подключена - горит светодиод (M).

#### Всегда помните следующее:

- Как правило, следует всегда включать датчик качества воздуха.
- Рециркуляция ограничена в холодную погоду во избежание запотевания окон.

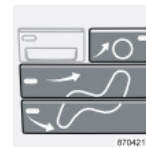
- При запотевании следует датчик качества воздуха отключать.
- При запотевании может помочь включение режима удаления запотевания с ветрового стекла, заднего и боковых стекол.

### 4. Дефростер



Дефростер используется для быстрого удаления запотевания и обледенения с ветрового и боковых стекол. Поток воздуха направляется на стекла при высокой скорости вентилятора. Светодиод в клавише дефростера горит при включенной функции. Кондиционирование воздуха обеспечивает максимальное осушение воздуха. Рециркуляция воздуха отключена.

### 5. Распределение воздуха



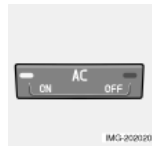
Нажатием на клавиши распределения воздуха воздушный поток направляется на окна, в салон и к полу.

Символ на дисплее над панелью управления климатической установкой и один светодиод соответствующей клавиши указывают, какая функция выбрана.

См. таблицу на стр. 73.

## Электронный климат-контроль, ЕСС (опция)

### 6. АС — ON/OFF (Вкл/Выкл)



Когда светится светодиод ON, система кондиционирования находится в автоматическом режиме управления. В этом режиме

поступающий воздух охлаждается и умеренно подсушивается. Когда кондиционер выключен, светится светодиод OFF. Управление остальными функциями по-прежнему осуществляется автоматически. При включении дефростера (4) система кондиционирования воздуха обеспечивает максимальное подсушивание воздуха.

### 7 и 8. Электрообогрев передних кресел (опция, некоторые рынки)



Для обогрева переднего кресла проделайте следующее:

- Теплее:  
Нажмите клавишу один раз - светятся оба светодиода.
- Холоднее:  
Нажмите клавишу два раза - светится один светодиод.

- Обогрев отключен:  
Нажмите на клавишу три раза - светодиоды не горят.

### 9. Электрообогрев заднего стекла и зеркал заднего вида



Обогрев используется для удаления обледенения и запотевания с заднего стекла и зеркал заднего вида.

При однократном нажатии на выключатель одновременно запускается обогрев заднего стекла и зеркал заднего вида. Светодиод в выключателе показывает, что функция включена. Зеркала заднего вида отключаются автоматически прим. через 6 минут, а заднее стекло прим. через 12 минут.

### 10. Регулятор температуры



Температура со стороны водителя и пассажира может регулироваться индивидуально.

При однократном нажатии на клавишу активируется только одна сторона. Еще одним нажатием активируется другая сторона. При третьем нажатии клавиши активируются обе стороны.





Активная сторона обозначается светодиодом в клавише и на дисплее над панелью управления микроклиматом.





При запуске двигателя сохраняется последняя настройка.

**ВНИМАНИЕ!** Установка более высокой/низкой температуры, чем нужно, не помогает ускорить обогрев/охлаждение.

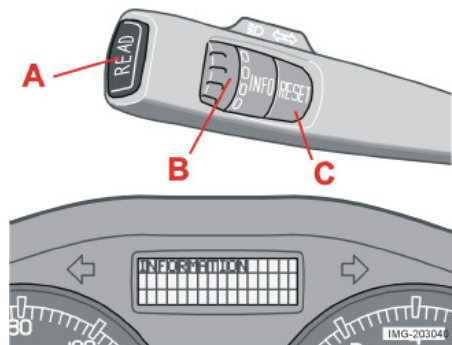
## Распределение воздуха

### Распределение воздуха

	Распределение воздуха	Используется:
	Воздух направляется на стекла. Некоторое количество воздуха поступает через вентиляционные сопла. Рециркуляция не происходит. Кондиционер всегда включен.	для быстрого удаления обледенения и запотевания.
	Воздух направляется к ветровому и боковым стеклам. Некоторое количество воздуха поступает через вентиляционные сопла.	для предотвращения запотевания и обледенения в холодную и влажную погоду. (За исключение низкой скорости вентилятора.)
	Поток воздуха направляется к стеклам и через вентиляционные сопла панели приборов.	для достижения хороших комфортных условий в жаркую и сухую погоду.
	Поток воздуха к голове и туловищу через вентиляционные сопла в панели приборов.	для эффективного охлаждения в жаркую погоду.

	Распределение воздуха	Используется:
	Воздух направляется к полу и на стекла. Некоторое количество воздуха поступает через вентиляционные сопла.	для достижения комфортных условий и эффективного удаления запотевания в холодную или влажную погоду.
	Воздух направляется к полу и через вентиляционные сопла в панели приборов.	при солнечной погоде с прохладной наружной температурой.
	Воздух направляется к полу. Некоторое количество воздуха поступает через вентиляционные сопла в панели приборов и на стекла.	для обогрева ног.
	Поток воздуха на окна через вентиляционные сопла в панели приборов и к полу.	для охлаждения ног или обогрева верхней части в холодную или жаркую, сухую погоду.

## Топливный стояночный отопитель (опция)



### Общие сведения об отопителях

Стояночный отопитель может запускаться сразу или можно установить два различных времени запуска с помощью TIMER 1 и TIMER 2. Временем запуска считается время, к которому автомобиль должен быть прогрет. Электронная система автомобиля рассчитывает время пуска отопителя в зависимости от температуры окружающего воздуха. Обогрев не включается, если температура окружающего воздуха выше  $25^{\circ}\text{C}$ . При температурах от  $-10^{\circ}\text{C}$  и ниже максимальная продолжительность работы стояночного отопителя равна 60 минутам.

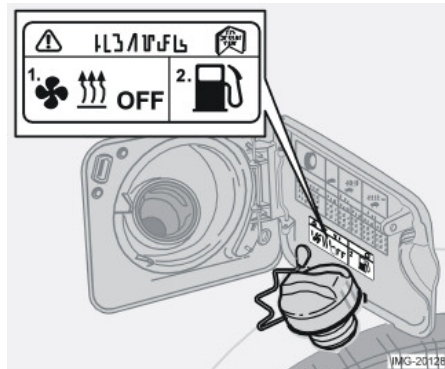
### **⚠ ПРЕДОСТЕРЕЖЕНИЕ!**

Автомобиль должен находиться вне помещения при использовании бензиновых и дизельных отопителей.

### **⚠ ПРЕДОСТЕРЕЖЕНИЕ!**

Выключите топливный отопитель перед заправкой топливом. Топливо, пролитое на землю, может воспламениться от отработанных газов.

Проверьте по информационному дисплею, что отопитель отключен. (Во время работы стояночного отопителя на информационном дисплее показывается PARK HEAT ON).



*Предупреждающая табличка на крышке топливного бака*

### **⚠ ПРЕДОСТЕРЕЖЕНИЕ!**

Автомобиль должен находиться вне помещения при использовании бензиновых и дизельных отопителей.

## Включение отопителя

- Введите время, когда автомобиль должен быть готов. Для установки времени в часах и минутах нажмите клавишу RESET (C).
- Удерживайте клавишу RESET, пока часы на включатся.

## Стоянка на склоне

Если автомобиль припаркован на крутом склоне, то он должен располагаться передней частью вниз, чтобы обеспечить надежное поступление топлива в стояночный отопитель.

## Прямой пуск обогревателя

- С помощью регулировочного кольца (B) выберите DIRECT START (немедленный пуск).
- Нажмите на клавишу RESET (C), чтобы выбрать ON (вкл) или OFF (выкл).
- Выберите ON (вкл). Обогреватель запускается на 60 минут. Обогрев салона начинается, как только температура охлаждающей жидкости в двигателе достигает  $30 \times C$ .

## Немедленная остановка обогревателя

- С помощью регулировочного кольца (B) выберите DIRECT START (немедленный пуск).
- Нажмите на клавишу RESET (C), чтобы выбрать ON (вкл) или OFF (выкл).
- Выберите OFF (выкл).

**ВНИМАНИЕ!** Двигатель можно запускать и двигаться при включенном стояночном отопителе.

## Аккумулятор и топливо

Если аккумуляторная батарея недостаточно заряжена, или в баке слишком мало топлива, стояночный отопитель автоматически отключается. На информационном дисплее показывается сообщение. Подтвердите сообщение, нажав на кнопку READ (A).

## Установка таймеров 1 и 2

По соображениям безопасности можно запрограммировать время только на ближайшие сутки, но не на несколько дней подряд.

- С помощью регулировочного кольца выберите TIMER.
- Слегка нажмите на клавишу RESET, чтобы для установки времени в часах начали мигать часы.

## ВАЖНО!

Частое использование стояночного отопителя в условиях поездок на короткие расстояния приводит к разрядке аккумулятора и затруднению пуска двигателя. Чтобы генератор мог беспрепятственно производить такое же количество энергии, какое забирает от аккумулятора отопитель, необходимо при регулярном использовании отопителя совершать поездки, равные по продолжительности времени работы отопителя.

- С помощью регулировочного кольца выберите время в часах.
- Слегка нажмите на клавишу RESET, чтобы для установки времени в часах начали мигать минуты.
- С помощью регулировочного кольца выберите время в минутах.
- Слегка нажмите на клавишу RESET для подтверждения выбранной настройки.
- Для включения таймера нажмите на RESET. После установки TIMER 1 можно установить второе время пуска, выбрав TIMER 2 с помощью регулировочного кольца. Второе время пуска устанавливается так же, как и TIMER 1.

### Топливный стояночный отопитель (опция)

#### Сообщение на дисплее

Если установлены TIMER 1, TIMER 2 и DIRECT START (немедленный пуск), на панели комбинированного прибора загорается информационный символ и на информационном дисплее появляется пояснительный текст. Когда водитель вынимает ключ из замка зажигания перед выходом из автомобиля, на дисплее также отображается какой из таймеров включен.

#### Часы/таймер

Если после программирования отопителя осуществляется переустановка часов автомобиля, выбранное для отопителя время отменяется по соображениям безопасности.

#### Дополнительный отопитель (дизель)

(некоторые страны)

Для достижения заданной температуры в салоне в холодную погоду может потребоваться обогрев от дополнительного отопителя.

Дополнительный отопитель запускается автоматически, если дополнительный обогрев требуется при включенном двигателе. Он отключается автоматически, когда достигается заданная температура или при выключении двигателя.

---

## **Интерьер салона**

<b>Передние кресла</b>	<b>78</b>
<b>Освещение салона</b>	<b>80</b>
<b>Места для хранения вещей в салоне</b>	<b>82</b>
<b>Заднее сиденье</b>	<b>84</b>
<b>Багажное отделение</b>	<b>86</b>

## Передние кресла



IMG-203502

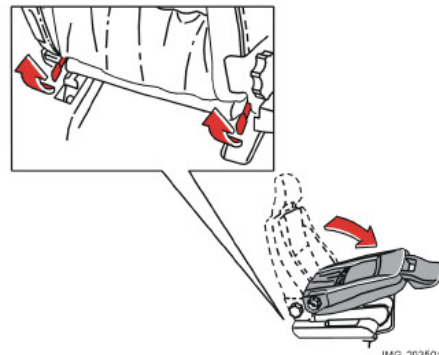
4. Изменение положения опоры поясницы (опция на стороне пассажира), поверните ручку.
5. Регулировка наклона спинки сидения, вращение рукоятки
6. Панель управления кресла с электроприводом (опция).

Органы управления (2) и (3) имеют не все модели кресел.



### **ПРЕДОСТЕРЕЖЕНИЕ!**

Отрегулируйте правильное положение кресла водителя перед поездкой, а не во время езды.  
Убедитесь, что кресло зафиксировано.



IMG-203501

## Положение на сиденье

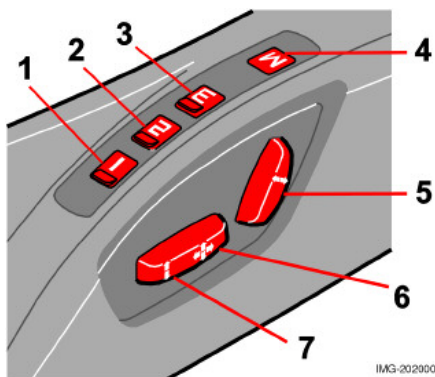
Кресла водителя и пассажира можно отрегулировать для оптимальной посадки и удобства управления.

1. Вперед/назад; поднимите ручку для регулировки расстояния до рулевого колеса и педалей. После регулировки кресла проверьте его фиксацию.
2. Подъем/опускание переднего края сидения; подкачивание вверх/вниз (опция на стороне пассажира).
3. Подъем/опускание сидения, подкачивание вверх/вниз (опция на стороне пассажира).

## Откидывание спинки переднего сидения

Спинка кресла пассажира может складываться вперед для перевозки длинномерных грузов.

- Передвиньте кресло назад до упора.
- Установите спинку вертикальное положение 90 градусов.
- Поднимите защелки в задней части спинки сидения и одновременно сложите его вперед.



## Кресло с электроприводом (опция)

### Подготовка

Регулировка кресла обычно осуществляется, когда ключ зажигания находится в положении I или II. Регулировка также возможна в течение 10 минут после отпирания двери ключом или пультом дистанционного управления. Если после закрытия двери ключ не вставлен в замок зажигания или находится в положении 0, регулировка может осуществляться в течение 40 секунд после закрытия двери.

### Функция памяти пульта дистанционного управления

В пульте дистанционного управления при отпирании автомобиля сохраняется

информация об изменениях в регулировках сидения. Когда автомобиль отпирается в следующий раз тем же самым пультом дистанционного управления и дверь открывается в течение двух минут, кресло водителя занимает сохраненное в памяти положение.

### Сидение с функцией памяти (опция)

1. Положение кресла, программа 1
2. Положение кресла, программа 2
3. Положение кресла, программа 3
4. Сохранение в памяти положения кресла

В памяти может храниться три положения. После установки кресла удерживайте нажатой клавишу M (4) и одновременно нажмите клавишу (1). При помощи клавиш памяти (2) и (3) можно сохранить в памяти два других положения кресла.

### Установка заложенного в память положения

Удерживайте клавишу памяти (1), (2) или (3) нажатой, пока кресло не остановится. Если отпустить клавишу, то по соображениям безопасности кресло немедленно останавливается.

### Регулировка положения кресла

Переключателями (5), (6) и (7) можно установить следующее:

5. Наклон спинки сидения

6. Положение кресла вверх/вниз и вперед/назад
7. Положение переднего края подушки сидения вверх/вниз

В любой момент времени может работать только один электродвигатель. Электроуправляемые кресла имеют защиту от перегрузок, срабатывающую при блокировке сидения каким-либо предметом. Если сработала защита, необходимо выключить зажигание (положение 0) и подождать 20 секунд перед повторной установкой кресла.

### Аварийная остановка

Если кресло случайно начинает двигаться, нажмите на одну из кнопок для того, чтобы остановить его движение.

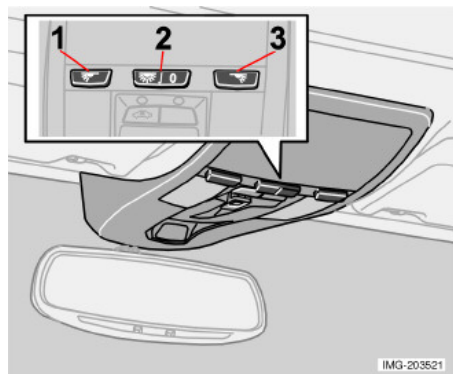
### **⚠ ПРЕДОСТЕРЕЖЕНИЕ!**

Перед регулировкой сидения убедитесь в отсутствии препятствий перед, за или под сидением.

Будьте внимательны, чтобы пассажиры на заднем сидении не оказались зажатыми.

Во избежание опасности защемления не позволяйте детям играть с выключателями.

### Освещение салона



#### Освещение переднего сидения

1. Освещение, левая сторона
2. Переключатель
3. Освещение, правая сторона

Освещение в передней части салона регулируется клавишей в потолочной консоли.

Переключателем (2) можно выбрать три положения для освещения всего салона:

- **ВЫКЛ** - нажата правая часть; освещение салона погашено.
- **Нейтральное положение** - освещение салона загорается при открытии двери и гаснет при закрытии двери. Функция замедленного затемнения включена.
- **ВКЛ** - левая часть нажата; освещение салона включено.

#### Автоматическое освещение

Освещение салона включается и выключается автоматически, когда переключатель (2), см. рисунок, находится в нейтральном положении.

Освещение включается и продолжает гореть в течение 30 секунд, если:

- автомобиль отпирается снаружи ключом или пультом дистанционного управления
- двигатель выключается и ключ зажигания поворачивается в положение 0.

Освещение включается и продолжает гореть в течение пяти минут, если:

- одна из дверей открыта
- освещение не выключается.

Освещение салона гаснет, если:

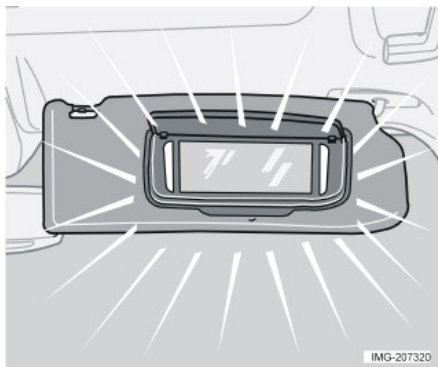
- двигатель запускается
- автомобиль запирается снаружи ключом или пультом дистанционного управления.

Освещение салона гаснет автоматически через пять минут после выключения двигателя. Освещение салона может включаться или выключаться в течение 30 минут с момента поворота ключа зажигания в положение 0 кратким нажатием на клавишу 2. Запрограммированное время можно изменить согласно инструкциям в разделе о Персональных настройках, см. стр. 59.



#### Освещение заднего сидения

Лампы загораются или гаснут нажатием на соответствующую клавишу. Освещение гаснет автоматически через десять минут после выключения двигателя.



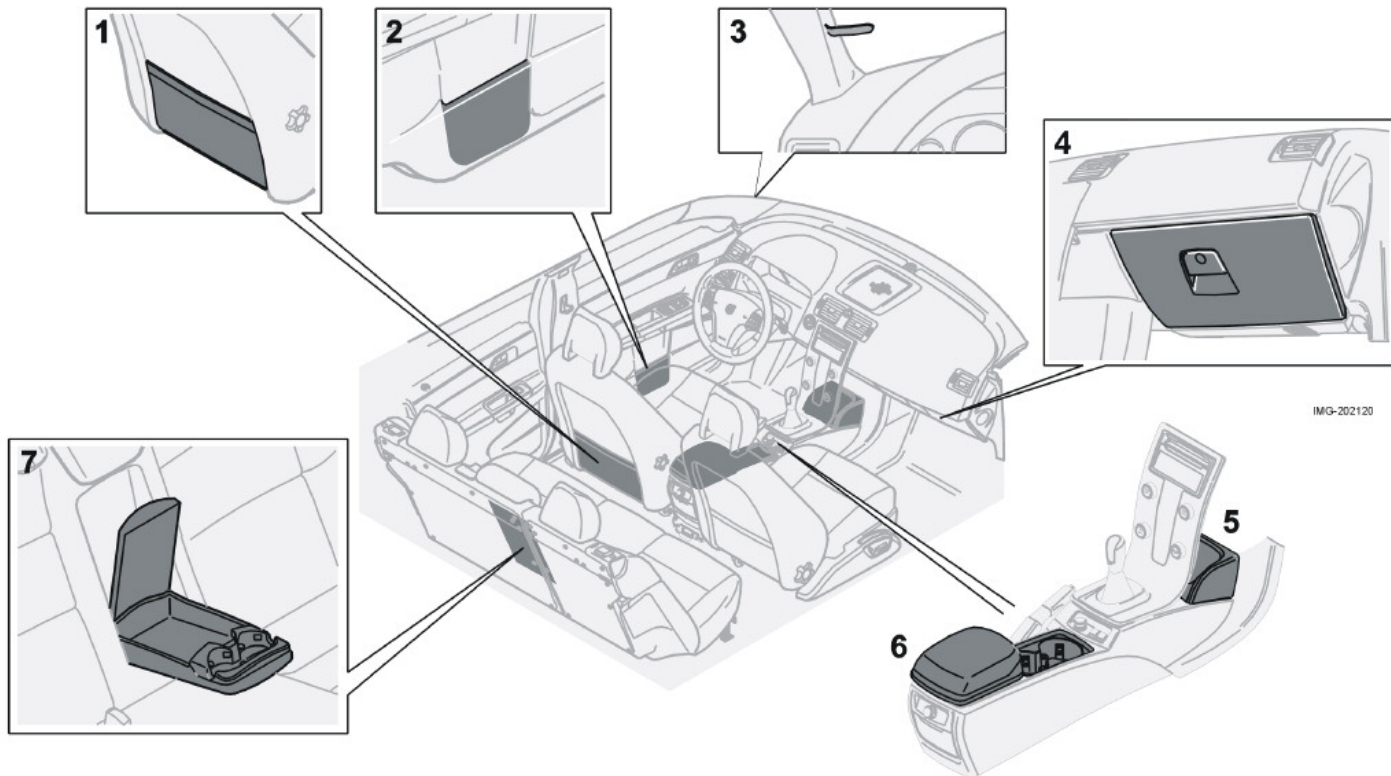
### Косметическое зеркало<sup>1</sup>

Лампа включается автоматически при подъеме крышки.

---

1. Опция, некоторые рынки.

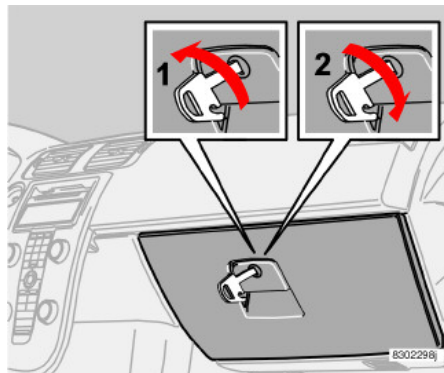
Места для хранения вещей в салоне



IMG-202120

## Места для хранения вещей

1. Карман для хранения (также в передней кромке подушек передних сидений).
2. Отделение в дверной панели.
3. Клипса для билетов.
4. Отделение для перчаток.
5. Корзинка для мусора (аксессуар).
6. Отделение для хранения и держатель для кружки.
7. Отделение для хранения и держатель для кружки.



## Напольные коврики (опция)

Volvo предлагает напольные коврики, специально изготовленные для Вашего автомобиля. Надежно закрепите коврики в зажимах в полу, чтобы они не соскользнули и не сбились под педалями со стороны водителя.

### ВАЖНО!

Корзинку для мусора (5) нельзя устанавливать, если в правой части центральной консоли смонтирована телефонная трубка.

### ⚠ ПРЕДОСТЕРЕЖЕНИЕ!

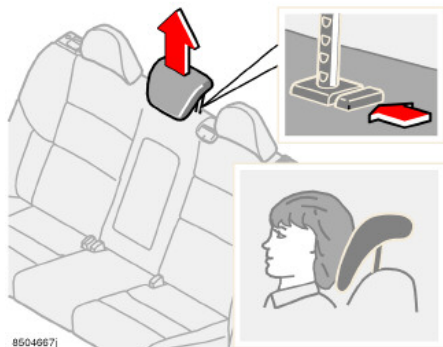
Удостоверьтесь, что в салоне не лежат и не выступают твердые, острые или тяжелые предметы, которые могли бы нанести травму в случае резкого торможения.

Всегда закрепляйте большие, тяжелые предметы при помощи ремня безопасности или багажными ремнями.

## Отделение для перчаток

Здесь можно хранить Руководство по эксплуатации и дорожные карты. Также имеются держатели для монет, авторучек и заправочных карточек. Перчаточный ящик можно запирать вручную при помощи вставного плоского ключа, который находится в пульте дистанционного управления. Более подробную информацию об этом ключе см. на стр. 88.

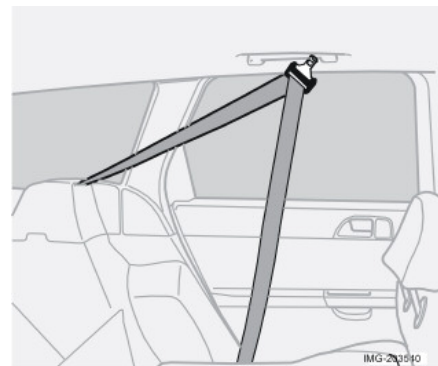
### Заднее сиденье



8504667]

#### **ВАЖНО!**

Если не снять подголовники, они могут быть повреждены при погрузке. При перевозке тяжелых грузов необходимо снимать даже центральный подголовник.



IMG 23090

### Центральный подголовник заднего сидения

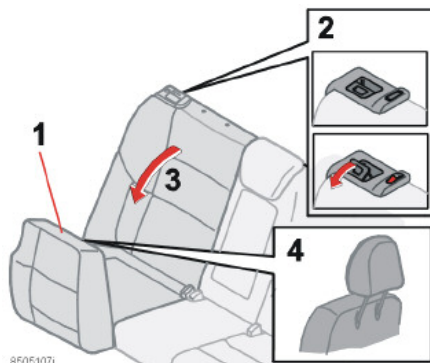
Все подголовники регулируются по высоте в зависимости от роста пассажира. Верхний край подголовника должен находиться на уровне середины затылка. Сдвиньте подголовник вверх на нужную высоту. Для возврата подголовника в нижнее положение нажмите кнопку на правой стойке подголовника и одновременно надавите на него сверху.

Для снятия подголовника нажмите кнопку на правой стойке подголовника и одновременно вытяните подголовник.

### Складывание спинки заднего сидения

Для транспортировки длинномерных грузов можно складывать вперед спинки заднего сидения вместе или по отдельности. Во избежание повреждения или защемления ленты ремня безопасности при складывании или раскладывании спинки заднего сидения ремень следует подвесить на крючке поручня.

- Не забудьте подвесить ленту ремня перед складыванием или раскладыванием спинки сидения.
- Для того чтобы сложить вперед подушки сидения поднимите подушку за задний край (1).



9E05107J

#### Складывание спинки сидения

- Потяните защелки (2) вверх и вперед для освобождения спинки сидения. Красный индикатор на защелках показывает, что спинка сидения находится в незафиксированном положении.
- Наклоните спинку сидения (3) вперед наполовину и снимите подголовники внешних мест. Снимите или полностью опустите центральный подголовник.
- Вставьте подголовники в пластмассовые втулки с нижней стороны сложенной подушки сидения (4).

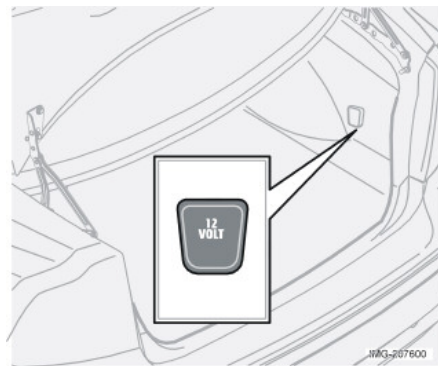
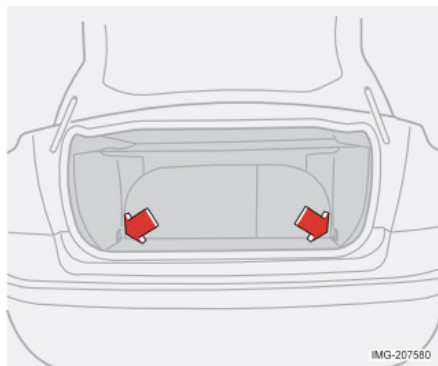
**ВНИМАНИЕ!** После установки спинки сидения обратно в вертикальное положение красный индикатор не должен быть виден. Если он виден, сидение не зафиксировано.



#### ПРЕДОСТЕРЕЖЕНИЕ!

Не забудьте снять ленту ремня вновь после того, как спинка сидения поднята.

### Багажное отделение



#### Проушины для крепления груза

Крепежные проушины служат для крепления багажных ремней или сеток, предназначенных для фиксации груза в багажнике.

#### Электрическое гнездо в багажном отделении

Для доступа к электрическому гнезду нужно откинуть крышку. Напряжение на гнездо подается независимо от положения замка зажигания. Если при выключенном зажигании к гнезду подключен потребитель, потребляющий силу тока более 0,1 А, на информационном дисплее отображается предупреждение. Не пользуйтесь этим электрическим гнездом при выключенном зажигании. Это может разрядить аккумуляторную батарею.

#### Держатель продуктовых сумок (опция)

Держатель продуктовых сумок удерживает сумки на месте и не позволяет им опрокинуться и рассыпать или разлить содержимое по багажному отделению.

- Откиньте вверх крышку в багажном отделении.
- Закрепите багажной лентой сумки.

---

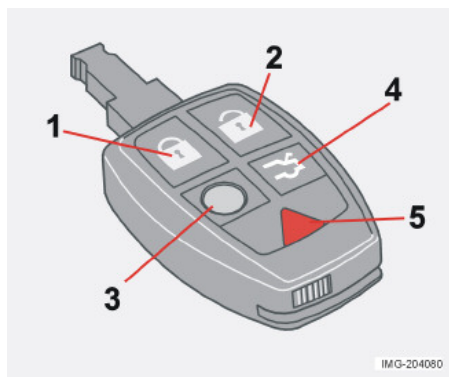
## **Замки и сигнализация**

<b>Пульт дистанционного управления с плоским ключом</b>	<b>88</b>
<b>Keyless drive (опция)</b>	<b>91</b>
<b>Запирание и отпирание</b>	<b>93</b>
<b>Блокировка для безопасности детей</b>	<b>95</b>
<b>Охранная сигнализация (опция)</b>	<b>96</b>

## Пульт дистанционного управления с плоским ключом

### Пульт дистанционного управления

Автомобиль укомплектован двумя пультами дистанционного управления. Они также служат ключами зажигания. В пульте дистанционного управления находится вставной плоский металлический ключ для механического запирания/отпирания двери водителя и перчаточного ящика. Отдельно поставляется бирка с кодом плоского ключа. Храните эту бирку в надежном месте. При заказе новых ключей возьмите ее с собой на официальную станцию техобслуживания Volvo. Для одного автомобиля можно запрограммировать и использовать максимум шесть пультов дистанционного управления/плоских ключей.



### Функции пульта дистанционного управления

1. Запирание - Запирает все двери и крышка багажника. При длительном нажатии открываются также боковые окна и люк в крыше.
2. Отпирание - Отпирает все двери и крышку багажника. При длительном нажатии открываются также боковые окна.
3. Комфортное освещение - При приближении к автомобилю проделайте следующее:  
При нажатии на желтую кнопку пульта дистанционного управления включается освещение салона, габаритные/стояночные фонари, освещение номерного знака и лампы наружных зеркал заднего вида (опция). Освещение автоматически выключается через 30, 60 или 90 секунд. Для установки нужной продолжительности см. стр. 64.

4. Крышка багажника - Нажатием на эту кнопку открывается только крышка багажника.
5. Функция паники - Используется для привлечения внимания окружающих в экстренных ситуациях. Если удерживать красную кнопку нажатой не менее трех секунд или нажать на нее дважды в течение трех секунд, включаются указатели поворотов и звуковой сигнал. Данная функция отключается, если нажать на ту же кнопку спустя минимум пять секунд после включения функции. В противном случае функция отключается через 30 секунд.

### ВАЖНО!

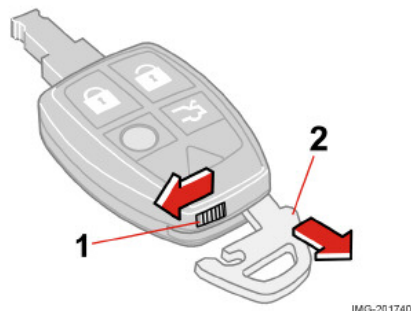
Не прикладывайте излишних усилий к узкой части пульта дистанционного управления, так как там расположен микрочип. Если повредить микрочип, автомобиль не заведется.

### Плоский ключ

Предполагается, что эта функция используется при передаче автомобиля персоналу на станции техобслуживания, отеля и т.п. Пульт дистанционного управления передается без вставного плоского ключа, который остается у владельца автомобиля.

При помощи плоского вставного ключа пульта дистанционного управления можно заблокировать отделение для перчаток и багажное отделение.<sup>1</sup> В этом случае пультом дистанционного управления можно открыть только двери и привести автомобиль в движение.

1. Только некоторые рынки



### Внимание плоского ключа

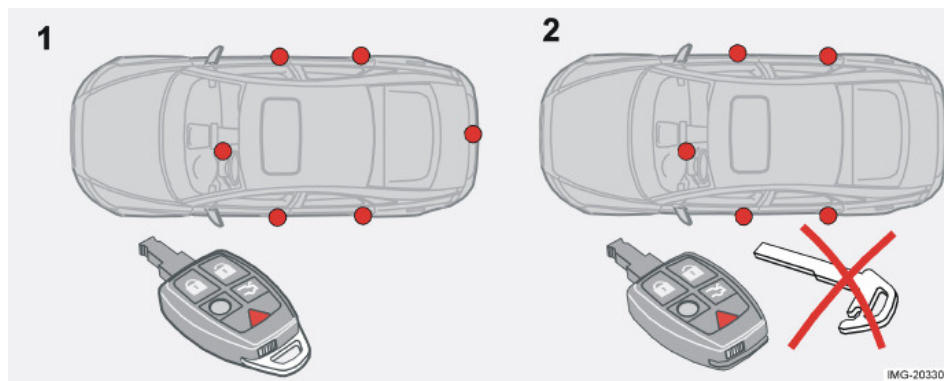
Вынимание плоского ключа из пульта дистанционного управления:

- Сдвиньте в сторону подпружиненную защелку (1) и одновременно выньте плоский ключ (2).

### Установка на место плоского ключа

Соблюдайте осторожность, вставляя плоский ключ в пульт дистанционного управления.

- Держите пульт дистанционного управления тонким концом вниз и вставьте плоский ключ в паз.
- Слегка надавите на плоский ключ, чтобы зафиксировать его на месте. Слышится "щелчок".



1. Точки запирания, пульт дистанционного управления
2. Точки запирания, плоский ключ

### Сервисное запираение<sup>1</sup>

Запирание отделения для перчаток:

Поверните плоский ключ на 90 градусов по часовой стрелке.

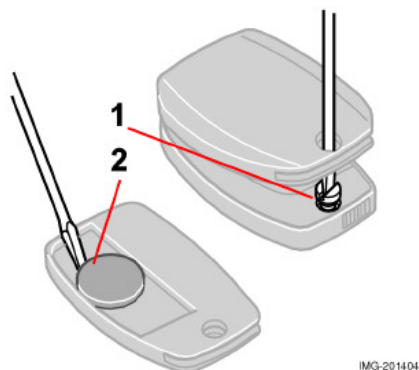
Сервисное запираение: Поверните плоский ключ на 180 градусов по часовой стрелке. В этом случае крышка багажника также блокируется и не может быть открыта при помощи пульта дистанционного управления (на информационном дисплее появляется сообщение).

1. Только некоторые рынки

### Разряженная батарейка пульта дистанционного управления

Когда состояние батарейки приближается к уровню, не обеспечивающему надежную работу пульта дистанционного управления, на дисплее появляется информационный символ REMOTE BATTERY LOW VOLTAGE (низкое напряжение батарейки пульта дистанционного управления).

## Пульт дистанционного управления с плоским ключом



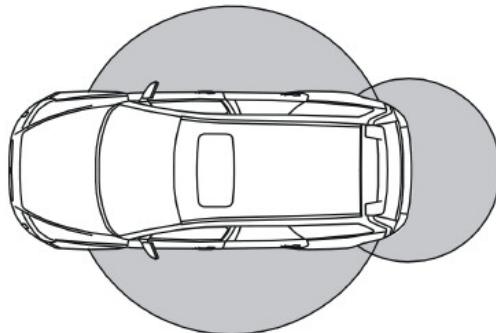
- Подденьте (2) и замените батарейку. Не касайтесь пальцами батарейки и контактных поверхностей.
  - Установите на место крышку и закрепите ее винтом.
  - Вставьте на место плоский ключ.
- Утилизируйте батарейку безопасным для окружающей среды способом.

## Замена батарейки пульта дистанционного управления

Если замки через некоторое время перестают реагировать на сигналы пульта дистанционного управления с нормального расстояния, следует заменить батарейку (тип CR 2032, 3 В).

- Выньте плоский ключ.
- Положите пульт дистанционного управления клавиатурой вниз и маленькой отверткой выверните винт (1).
- Снимите крышку.
- Запомните, как расположены под крышкой полюса + и – батарейки.

## Keyless drive (опция)



8302435j

### Система запирание без ключей и запуска

Используя систему Keyless drive автомобиль можно отпирать, запирать и ездить на нем без ключа. Достаточно иметь с собой в кармане или сумке пульт дистанционного управления.

Используя эту систему, удобно открывать автомобиль, например, когда в одной руке у Вас сумка с продуктами, а другой Вы держите за руку ребенка. Вам нет необходимости вынимать или искать пульт дистанционного управления.

Оба пульта дистанционного управления автомобиля оснащены бесключевой функцией. Вы можете заказать еще

несколько штук. Эта система может обслуживать до шести пультов дистанционного управления с бесключевыми функциями.

### Нахождение пульта дистанционного управления на расстоянии максимум 1,5 м от автомобиля

Для того чтобы открыть дверь или крышку багажника, необходимо, чтобы пульт дистанционного управления находился на максимальном расстоянии примерно 1,5 м от дверной ручки или крышки багажника автомобиля. Области серого цвета на рисунке обозначают зоны действия антенн системы.

Если при выходе из автомобиля Вы берете с собой пульт дистанционного управления с бесключевой функцией, на информационном дисплее появляется сообщение и одновременно слышится звуковой сигнал. Предупреждающее сообщение исчезает, когда данный пульт дистанционного управления возвращается в автомобиль или когда ключ повернут в положение I. Предупреждение появляется только, если пусковая ручка повернута в положение 1 или 2, после того, как была открыта дверь.

После возвращения пульта дистанционного управления назад в автомобиль предупредительное сообщение и звуковое

## Keyless drive (опция)

напоминание исчезают, если выполнено одно из следующих действий:

- дверь открыта и закрыта
- ручку запуска повернута в положение I
- нажата кнопка READ.

### Не оставляйте пульт дистанционного управления в автомобиле

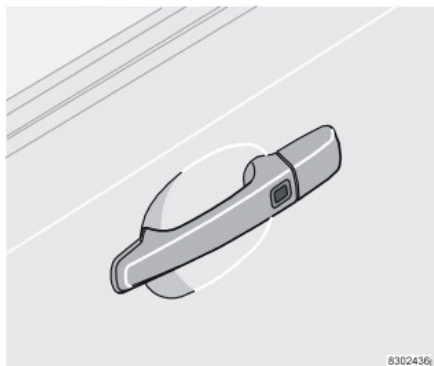
Если пульт дистанционного управления с бесключевой функцией оставлен в автомобиле, то после запираения автомобиля он пассивируется и посторонние лица не могут открыть дверь. Но если все же кто-то проникает внутрь автомобиля и находит пульт дистанционного управления, то его можно вновь активировать и использовать.

### Помехи в работе пульта дистанционного управления

Бесключевая функция может быть нарушена электромагнитными помехами и полями. Чтобы это не произошло:

Не кладите пульт дистанционного управления вблизи мобильного телефона, металлических предметов или, например, в папку из металла.

Если помехи все же имеют место, используйте пульт дистанционного управления и плоский ключ обычным способом. См. стр. 88.



### Отпирание

Отпереть автомобиль можно следующим образом:

- откройте одну из дверей за ручку или откройте крышку багажника, нажав на кнопку.

### Кресло с электроприводом (опция) - функция памяти в пульте дистанционного управления

Если в автомобиль садятся несколько человек, имеющих пульт дистанционного управления с бесключевой функцией, то кресло водителя устанавливается в положение, отвечающее первому пассажиру, открывшему дверь.

### Запирание

Запереть двери и крышку багажника автомобиля можно следующим образом:

- нажмите кнопку блокировки на одной из дверных ручек.

Все двери и крышка багажника должны быть закрыты до того, как нажимается кнопка блокировки. В противном случае они не запираются.

При запираении автомобиля кнопки блокировки уходят вниз с внутренней стороны двери, как обычно.

### Персональные настройки системы Keyless drive

Бесключевые функции можно подобрать в соответствии с Вашими желаниями. См. далее на стр. 64, как проводятся персональные настройки.

## Запирание и отпирание

### Запирание/отпирание автомобиля снаружи

При помощи пульта дистанционного управления можно запереть/отпереть все двери и крышку багажника автомобиля одновременно. Дверь водителя можно отпереть при помощи вставного плоского ключа.

#### **⚠ ПРЕДОСТЕРЕЖЕНИЕ!**

Следите, чтобы при запирании автомобиля снаружи никто не остался внутри автомобиля.

### Автоматическое повторное запирание

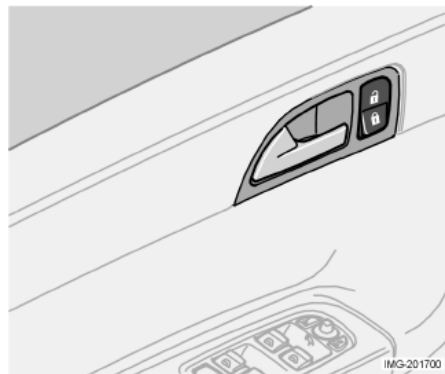
Если ни одна из дверей или крышка багажника не открываются в течение двух минут после отпирания, то все замки автоматически запираются снова. Эта функция защищает Вас, если, покидая, Вы забыли запереть автомобиль. Для автомобилей с охранной сигнализацией см. стр. 97.

### Отпирание крышки багажника

Отпереть только крышку багажника можно следующим образом:

- Нажмите кнопку для крышки багажника на пульте дистанционного управления.

Если при закрытии крышки багажника все двери автомобиля были заперты, то крышка багажника остается незапертой, пока автомобиль не будет заперт пультом дистанционного управления или изнутри.



Двери не отпираются вытягиванием кнопки блокировки замка. Все двери можно, однако, запереть вручную с помощью соответствующей кнопки блокировки замка. Потянув два раза за ручку, двери отпираются и открываются изнутри.

### Запирание/отпирание автомобиля изнутри

Переключателем на дверной ручке можно одновременно запирать и отпирать все боковые двери и крышку багажника.

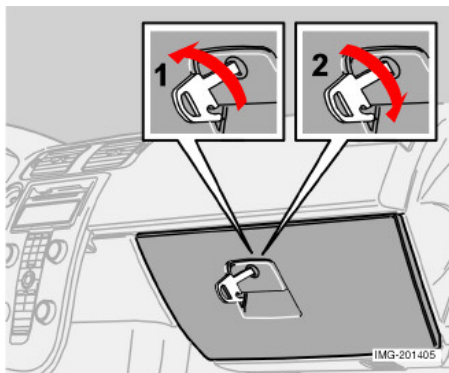
#### Отпирание

- Нажмите на верхнюю часть кнопки блокировки. При продолжительном нажатии открываются также все боковые окна.

#### Запирание

- Нажмите на нижнюю часть кнопки блокировки. При продолжительном нажатии закрываются также все окна и люк в крыше.

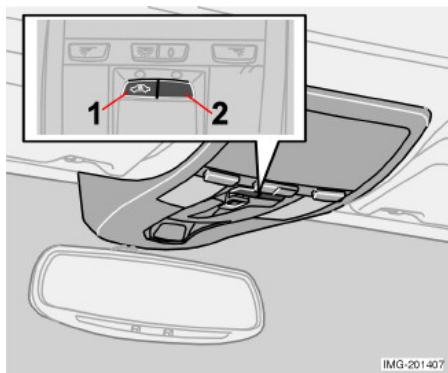
## Запирание и отпирание



### Запирание перчаточного ящика

Перчаточный ящик можно запирать/отпирать только вставным плоским ключом пульта дистанционного управления.

- Для отпирания перчаточного ящика (1) поверните ключ на четверть оборота (90 градусов) против часовой стрелки. В незапертом положении замочная скважина расположена вертикально.
- Для запирания (2) перчаточного ящика поверните ключ на четверть оборота (90 градусов) по часовой стрелке. Замочная скважина в запертом положении расположена горизонтально.



1. Отключение датчиков
2. Функция отсутствует

### Блокировка замков

Блокировка замков означает, что двери не могут быть открыты изнутри, когда они заперты. Она активируется блоком дистанционного управления. Блокировка замков включается с 25-секундной задержкой после запирания дверей.

При блокировке замков автомобиль можно запереть только блоком дистанционного управления. Двери снаружи можно также открыть ключом.

### Временное отключение блокировки замков и возможных датчиков сигнализации

Если кто-то хочет остаться в автомобиле, а Вы все же хотите запереть двери снаружи, блокировку замков можно отключить.

- Вставьте ключ в замок зажигания, поверните его в положение II, а затем обратно в положение I или 0.
- Нажмите кнопку 1.

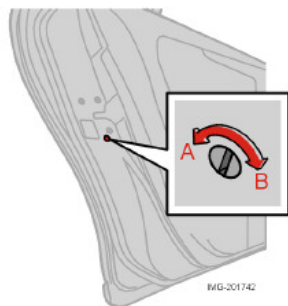
Если автомобиль оснащен сигнализацией, датчики движения и наклона также отключаются, см. стр. 97.

Светодиод в кнопке горит до тех пор, пока Вы не запрете автомобиль ключом или пультом дистанционного управления. На дисплее показывается сообщение до тех пор, пока ключ остается в замке зажигания. При следующем включении зажигания датчики вновь подключаются.

### **⚠ ПРЕДОСТЕРЕЖЕНИЕ!**

Не позволяйте никому оставаться в автомобиле, не отключив перед этим функцию блокировки замков.

## Блокировка для безопасности детей



*Ручной замок в левой задней двери*

### Ручной замок в дверях сзади

Блокировка вручную: Регулятор замка для безопасности детей находится на задней кромке задних дверей и доступ к нему возможен только при открытой двери. Используя плоский ключ, поверните регулятор и задействуйте или отключите замок для безопасности детей.

- A. Двери нельзя открыть изнутри.
- B. Двери можно открыть изнутри.



*Электронный замок для открытия задней двери и окна.*

### **⚠ ПРЕДОСТЕРЕЖЕНИЕ!**

Во время езды кнопки запираения не должны быть нажаты. В случае аварии спасатели смогут быстро проникнуть в автомобиль. Если задействован замок для безопасности детей, пассажиры на заднем сидении не смогут открыть двери изнутри.

### Электронный замок для открытия задних дверей и окна (опция)

Нажмите на регулятор в двери водителя. На информационном дисплее показывается сообщение.

Когда электрическая блокировка для безопасности детей активирована, задними стеклоподъемниками пользоваться нельзя.

Активирование замков для безопасности детей:

- Поверните ключ зажигания в положение **I** или **II**.
- Нажмите кнопку. Если светится светодиод в кнопке, то задние стеклоподъемники заблокированы.

О задействовании замков для безопасности детей информирует сообщение на информационном дисплее.

**ВНИМАНИЕ!** На автомобилях с электрической блокировкой для безопасности детей ручная блокировка отсутствует.

### Замок для безопасности детей задействован

При задействовании замка для безопасности детей начинает светиться светодиод и одновременно на дисплее отображается сообщение. Двери невозможно открыть изнутри. Управление стеклоподъемниками возможно только с панели двери водителя.

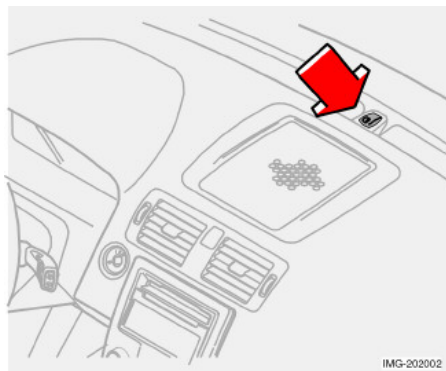
## Охранная сигнализация (опция)

### Система сигнализации

При включенной охранной сигнализации осуществляется непрерывный мониторинг всех охраняемых входов.

Сигнализация срабатывает:

- если открываются дверь, капот или крышка багажника
- при попытке использовать неподходящий ключ в замке зажигания или попытке взломать замок
- при регистрации движения в салоне (если установлен датчик движения)
- при поднятии и буксировке автомобиля (если он оснащен датчиком наклона)
- отсоединяется кабель аккумулятора
- кто-то пытается отключить сирену



### Диод сигнализации на приборной панели

Диод в панели приборов показывает состояние системы охранной сигнализации:

- Диод не горит - охранная сигнализация отключена.
- Диод мигает один раз в секунду - охранная сигнализация включена.
- Диод мигает быстро после отключения сигнализации и до того, как зажигание включено - сигнализация срабатывала.

Если в системе охранной сигнализации возникла неисправность, на информационном дисплее появляется сообщение. В этом случае Вам следует

обратиться на официальную станцию техобслуживания Volvo.

Если охранная система неисправна; проверьте автомобиль на официальной станции техобслуживания Volvo.

**ВНИМАНИЕ!** Не пытайтесь самостоятельно производить ремонт или модифицировать компоненты системы сигнализации. Все попытки такого рода влияют на условия страхования.

### Включение охранной функции

- Нажмите на кнопку LOCK на пульте дистанционного управления. Длинный световой сигнал указателей поворотов автомобиля подтверждает подключение охранной сигнализации и запираение всех дверей.

### Отключение охранной сигнализации

- Нажмите кнопку UNLOCK на пульте дистанционного управления. Две короткие вспышки указателей поворотов автомобиля подтверждают отключение охранной сигнализации и отпирание всех дверей.

### Автоматическое восстановление сигнализации

Эта функция не позволяет случайно оставить автомобиль с отключенной охранной сигнализацией.

Если в течение двух минут после отключения охранной сигнализации (и отпирания автомобиля пультом дистанционного управления) не будет открыта ни одна из дверей или крышка багажника, происходит автоматическое повторное включение охранной сигнализации. Одновременно автомобиль запирается.

### Отключение сработавшей сигнализации

– Нажмите кнопку UNLOCK на пульте дистанционного управления.

Две короткие вспышки указателей поворотов подтверждают отключение.

### Сигналы охранной сигнализации

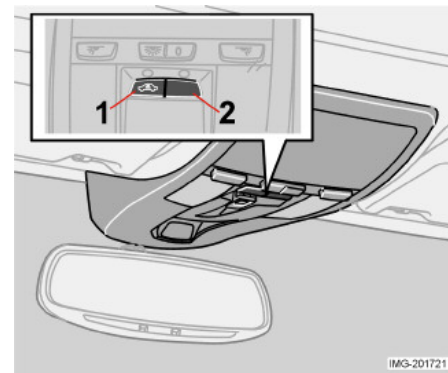
При срабатывании охранной сигнализации:

- В течение 30 секунд звучит сирена. Сирена оборудована автономной аккумуляторной батареей, которая подключается при низком напряжении или отсоединении аккумуляторной батареи автомобиля.
- Все указатели поворотов мигают в течение пяти минут или до отключения охранной сигнализации.

### Не работает пульт дистанционного управления

Если пульт дистанционного управления по какой-то причине вышел из строя, охранную сигнализацию все же можно отключить и запустить двигатель следующим способом:

- Откройте дверь водителя плоским ключом. Охранная сигнализация срабатывает и звучит сирена.
- Установите пульт дистанционного управления в замке зажигания. Охранная сигнализация отключается. Светодиод сигнализации мигает с высокой частотой, пока ключ зажигания не будет повернут в положение **II**.



1. Отключение датчиков
2. Функция отсутствует

### Временное отключение датчиков сигнализации и блокировки замков

Во избежание ненужного срабатывания охранной сигнализации, например, на пароме, можно временно отключить датчики движения и наклона.

- Поверните ключ зажигания в положение **II**, а затем обратно в положение **0** и выньте ключ.
- Нажмите кнопку (1). Светодиод в кнопке горит до момента запираения автомобиля.

### Охранная сигнализация (опция)

На дисплее сообщение остается до тех пор, пока ключ находится в замке зажигания (или 1 минуту после того, как ключ вынут).

При следующем включении зажигания датчик вновь подключается.

Если автомобиль оснащен блокировкой замков, то одновременно подключается и блокировка замков.

### Проверка системы охранной сигнализации

#### Проверка датчика движения в салоне

- Откройте все окна.
- Включите охранную сигнализацию. Светодиод мигает с низкой частотой, подтверждая включение охранной сигнализации.
- Подождите 30 секунд.
- Проверьте датчик движения в салоне, подняв с сидения, например, сумку. При этом должен подаваться звуковой сигнал и мигать все указатели поворотов.
- Отключите охранную сигнализацию кнопкой отпирания на пульте дистанционного управления.

#### Проверка дверей

- Включите охранную сигнализацию.
- Подождите 30 секунд.
- Отоприте ключом со стороны водителя.

- Откройте одну из дверей. При этом должен подаваться звуковой сигнал и мигать все указатели поворотов.
- Отключите охранную сигнализацию кнопкой отпирания на пульте дистанционного управления.

#### Проверка капота

- Сядьте в автомобиль и отключите датчик движения.
- Включите охранную сигнализацию. Оставаясь в автомобиле, закройте двери кнопкой на пульте дистанционного управления.
- Подождите 30 секунд.
- Откройте капот при помощи ручки под приборной панелью. При этом должен подаваться звуковой сигнал и мигать все указатели поворотов.
- Отключите охранную сигнализацию кнопкой отпирания на пульте дистанционного управления.

---

## Запуск двигателя и вождение

<b>Общие сведения</b>	<b>100</b>
<b>Заправка топливом</b>	<b>101</b>
<b>Пуск двигателя</b>	<b>102</b>
<b>Ручная коробка передач</b>	<b>105</b>
<b>Автоматическая коробка передач</b>	<b>107</b>
<b>Привод на четыре колеса</b>	<b>110</b>
<b>Тормозная система</b>	<b>111</b>
<b>Система стабилизации</b>	<b>113</b>
<b>Помощь при парковке (опция)</b>	<b>115</b>
<b>Буксировка и эвакуация</b>	<b>117</b>
<b>Пуск от вспомогательного источника</b>	<b>119</b>
<b>Езда с прицепом</b>	<b>120</b>
<b>Сцепное устройство</b>	<b>122</b>
<b>Съемный буксирный крюк</b>	<b>124</b>
<b>Погрузка</b>	<b>129</b>
<b>Регулировка направления света фар</b>	<b>130</b>

## Общие сведения

### Экономичное вождение

Экономичное вождение означает предвидение дорожной ситуации и плавное вождение, а также адаптацию манеры вождения и скорости к условиям дорожного движения.

- Прогревайте двигатель, как можно быстрее.
- Не прогревайте двигатель на холостых оборотах, а двигайтесь с небольшой нагрузкой, как только это возможно.
- Холодный двигатель потребляет больше топлива, чем прогретый.
- Избегайте ненужных резких ускорений и торможений.
- Не возите в автомобиле ненужные грузы.
- Не пользуйтесь зимними шинами на сухих дорогах.
- Снимайте багажник с крыши, когда он не нужен.
- Не ездите с открытыми окнами.

### Скользкое дорожное покрытие

Потренируйтесь в езде по скользким дорогам в специально отведенных местах, чтобы знать, как ведет себя новый автомобиль.

### Двигатель и система охлаждения

В некоторых условиях, например, при движении в гористой местности, в условиях очень жаркого климата или с тяжелым грузом, существует риск перегрева двигателя и системы охлаждения.

### Избегайте перегрева системы охлаждения

- Двигайтесь на малых скоростях при буксировке прицепа по длинным, крутым подъемам.
- После езды с высокими нагрузками не выключайте двигатель сразу после остановки.
- При езде в очень жаркую погоду снимите дополнительные фары, расположенные перед решеткой.

### Избегайте перегрева двигателя

- При буксировке прицепа или кемпера в гористой местности обороты двигателя не должны превышать 4500 об/мин, так как при этом возможен перегрев моторного масла.

### Открытая крышка багажника

Не следует ездить с открытой крышкой багажника. В случае необходимости небольшой поездки с открытым багажником, выполните следующее:

- Закройте все окна.
- Распределяйте воздух между ветровым стеклом и полом при помощи вентилятора, работающего на максимальной скорости.



### **ПРЕДОСТЕРЕЖЕНИЕ!**

Не ездите с открытой крышкой багажника. Ядовитые выхлопные газы могут втягиваться внутрь автомобиля через багажное отделение.

### Не перегружайте аккумуляторную батарею

Электрооборудование в автомобиле создает различную нагрузку на аккумуляторную батарею. Не оставляйте ключ зажигания в положении **II**, когда выключен двигатель. Вместо этого используйте положение **I**, при этом снижается расход электроэнергии. На розетку 12 В в багажном отделении подается напряжение, даже если ключ вынут из замка зажигания.

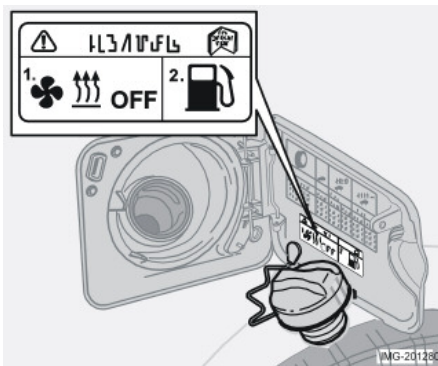
Примеры энергоемкого оборудования:

- вентилятор в салоне
- стеклоочистители ветрового стекла
- аудиопаратура (на большой громкости)
- стояночные огни.

Будьте внимательны по отношению к аксессуарам, создающим нагрузку на систему электрооборудования. Не используйте энергоемкие функции при выключенном зажигании.

При низкой заряженности аккумуляторной батареи на дисплее появляется сообщение. Функция экономии электроэнергии отключает некоторые функции или снижает нагрузку на аккумуляторную батарею, например, снижает скорость вращения вентилятора в салоне и звук звуковоспроизводящей системы. Зарядите аккумуляторную батарею, включив двигатель.

## Заправка топливом



Преде заправкой топливом выключайте топливный отопитель.

### Открытие крышки топливного бака

Откройте крышку топливного бака кнопкой на панели освещения, см. стр. 45. Перед тем, как открыть крышку, двигатель должен быть выключен. Крышка топливного бака расположена на заднем крыле.

#### Закрытие

Надавите на крышку до щелчка.

### Крышка заправочной горловины

Поворачивайте пробку заливной горловины, пока не почувствуете сопротивление.

Пройдите через положение сопротивления до конца. Выньте пробку. Подвесьте ее на

внутренней стороне крышки топливного бака.

После заправки поставьте пробку на место. Поворачивайте, пока не услышите один или несколько отчетливых щелчков.

### Заправка топливом

Заполните топливом бак до отключения заправочного пистолета. Избыток топлива может в жаркую погоду вытечь.

Топливо низкого качества, не соответствующее указанному на стр. 216, нельзя использовать, так как это может отрицательно повлиять на мощность двигателя и расход топлива.

### **⚠ ПРЕДОСТЕРЕЖЕНИЕ!**

Топливо, пролитое на землю, может воспламениться от отработанных газов. Перед заправкой топливом выключайте топливный отопитель.

Никогда не имейте при себе включенный мобильный телефон во время топливозаправки: звонокый сигнал может вызвать искрообразование и воспламенить пары бензина, что в свою очередь может привести к пожару и травмам.

### Бензин

#### **ВАЖНО!**

Не примешивайте к бензину никакие очищающие добавки, кроме рекомендованных Volvo.

### Дизель

В дизельном топливе может при низких температурах (от  $-5 \times C$  до  $-40 \times C$ ) образовываться парафиновый осадок, что может привести к затруднениям в момент запуска.

#### **ВАЖНО!**

В холодный сезон используйте специальное зимнее топливо.

## Пуск двигателя

Для некоторых моделей двигателей и в зависимости от температуры двигателя в момент старта число холостых оборотов двигателя при холодном старте выше нормального. Volvo прикладывает все усилия, чтобы уменьшить выброс токсичных веществ, за счет максимально быстрого прогрева системы очистки отработанных газов двигателя до рабочей температуры.

**ВНИМАНИЕ!** Никогда не повышайте обороты двигателя сразу же после холодного старта.

### ПРЕДОСТЕРЕЖЕНИЕ!

Никогда не вынимайте ключ зажигания из замка во время движения или буксировки автомобиля. Ключ зажигания должен находиться в положении (II) во время буксировки. Замок рулевого колеса может активироваться и автомобиль потеряет управление.

### Перед запуском двигателя

- Затяните стояночный тормоз (ручной тормоз).

### Автоматическая коробка передач:

- Ключ запуска должен находиться в положении II, выжмите педаль тормоза и установите селектор передач в положение P или N.

### Ручная коробка передач:

- Установите рычаг переключения передач в нейтральное положение и удерживайте педаль сцепления в полностью выжатом положении. Это особенно важно в сильный мороз.

## Запуск двигателя

### Бензиновый двигатель:

- Поверните ключ зажигания в положение III. Если мотор не заводится в течение 5-10 секунд, отпустите ключ и повторите запуск еще раз.

### Дизельный двигатель:

- Поверните ключ запуска в положение II. Контрольный символ в комбинированном приборе загорается, информируя, что включен подогрев двигателя. Когда лампа гаснет, можно запускать двигатель. Поверните ключ в положение III.

### Фильтр частиц дизельного двигателя (некоторые модели)

Некоторые автомобили с дизельным двигателем оснащены фильтром частиц,

позволяющим более эффективно очищать отработанные газы. После того как двигатель достигает нормальной рабочей температуры (двигатель прогрет), происходит т.н. автоматическая генерация фильтра. Это означает, что частицы, скапливающиеся в фильтре, сгорают и фильтр освобождается от частиц.

Регенерация занимает от пяти до десяти минут. В течение этого времени может немного повыситься расход топлива.

### Езда в зимнее время

Если автомобиль часто используется для езды на короткие расстояния в холодное время, двигатель не успевает достичь нормальной рабочей температуры. Это приводит к тому, что не происходит регенерация фильтра частиц дизельного двигателя и фильтр не освобождается от частиц.

Если фильтр заполнен частицами прим. на 80 %, на дисплее приборной панели появляется предупреждающий текст ENGINE SERVICE REQUIRED.

Чтобы не допускать снижения эффективной работы фильтра, необходимо регулярно проводить регенерацию фильтра, если автомобиль часто используется на короткие расстояния в холодное время.

- Регенерация фильтра запускается, когда автомобиль, двигаясь, лучше всего, по шоссе или автомагистрали до тех пор, пока не будет достигнута нормальная рабочая температура двигателя. Затем на автомобиле следует проехать еще в течение прим. 20 минут.
- После завершения регенерации предупреждающий текст можно удалить, выключив зажигание, вынув ключ, подождав не менее трех минут и включив зажигание повторно.
- Используйте стояночный отопитель (опция) в холодную погоду - это позволяет быстрее достичь рабочей температуры двигателя.

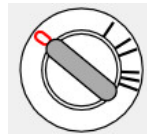
### ВАЖНО!

Если фильтр полностью заполнен частицами, то запуск двигателя может быть затруднен и фильтр окажется непригодным для работы. В этом случае необходимо заменить фильтр.

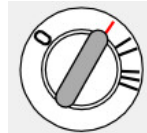
### Ключи зажигания и электронная блокировка запуска двигателя

Ключ зажигания не следует держать вместе с другими ключами или металлическими предметами на одной связке. Электронная блокировка запуска двигателя может по ошибке активироваться.

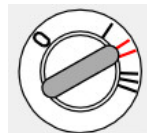
### Замок зажигания и блокировки рулевого колеса



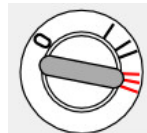
IMG-203301



IMG-203303



IMG-203304



IMG-203305

#### 0 – Запертое положение

Блокировка рулевого колеса запирается, когда ключ вынимается из замка.

#### I – Положение радио

Могут быть подключены определенные электрические компоненты. Электросистема двигателя не подключена.

#### II – Положение вождения

Положение ключа зажигания во время вождения. Подключена система электрооборудования автомобиля.

#### III – Положение старта

Стартер включен. После запуска двигателя ключ отпускается и пружина автоматически возвращает ключ назад в положение для движения.

Тикающий звук может слышаться, если ключ находится в среднем положении. Чтобы убрать звук, поверните ключ в положение II и назад.

### Когда срабатывает замок рулевого колеса

Если передние колеса расположены таким образом, что возникают напряжения в замке рулевого колеса, на информационном дисплее появляется предупреждающее сообщение и двигатель автомобиля не заводится.

- Выньте ключ, поверните рулевое колесо так, чтобы снять напряжения.
- Сохраняя положение рулевого колеса, вставьте ключ в замок зажигания и попытайтесь пустить двигатель еще раз.

#### ⚠ ПРЕДОСТЕРЕЖЕНИЕ!

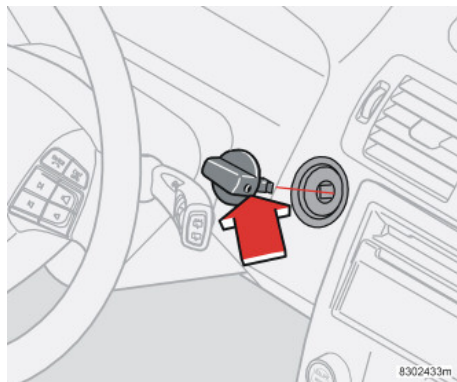
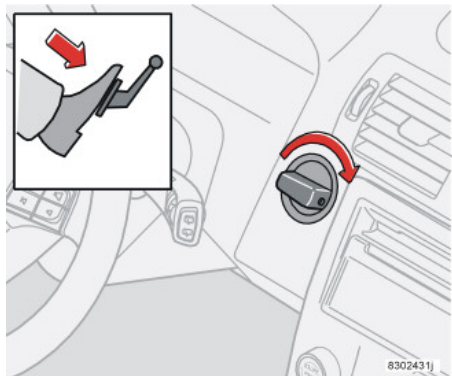
Никогда не вынимайте ключ из замка зажигания во время движения или буксировки автомобиля. Замок рулевого колеса может активироваться и автомобиль потеряет управление.

#### ⚠ ПРЕДОСТЕРЕЖЕНИЕ!

Всегда вынимайте ключ из замка зажигания, когда Вы покидаете автомобиль, особенно, если в автомобиле остаются дети.

Убедитесь, что замок рулевого колеса активирован, когда Вы покидаете автомобиль. Этим Вы снизите риск угона автомобиля.

## Keyless drive



### Пуск двигателя

Вместо ключа зажигания в замке зажигания установлена пусковая ручка. Ручка используется точно так же, как и ключ. Единственное отличие состоит в том, что для пуска двигателя в этом случае необходимо выжать педаль сцепления (автомобиль с ручной коробкой передач) или педаль тормоза (автомобиль с автоматической коробкой передач), что необходимо из соображений безопасности.

Условием пуска двигателя является наличие в салоне или багажном отделении пассивного пульта дистанционного управления/ключа от автомобиля.

Для пуска двигателя проделайте следующее:

- Выжмите педаль сцепления или тормоза.
- Нажмите и поверните ручку в положение III.

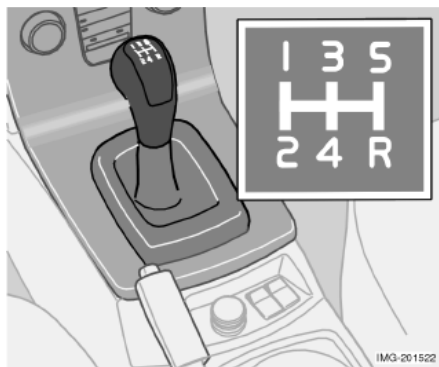
### Пусковая ручка или ключ зажигания

Двигатель можно запустить при помощи ручки или ключа.

Чтобы снять пусковую ручку, проделайте следующее:

Утопите блокиратор и выньте ручку.

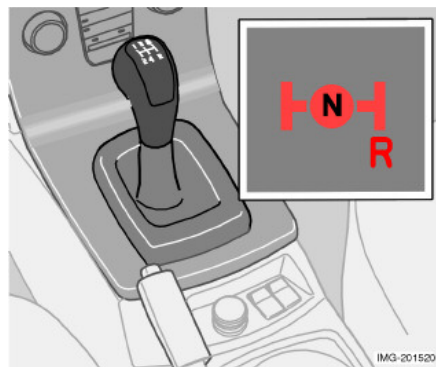
## Ручная коробка передач



### Положения рычага переключения передач, пять передач

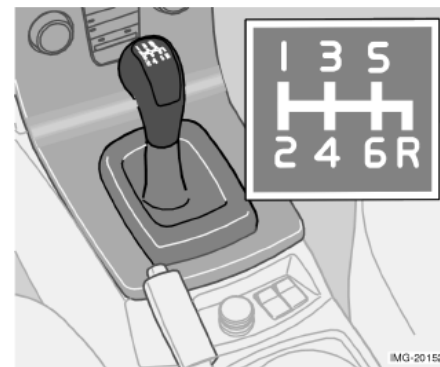
Полностью выжимайте педаль сцепления при каждом переключении передачи. Снимайте ногу с педали сцепления между переключениями передач! Следуйте указанной схеме переключения передач.

Для достижения по возможности наилучшей топливной экономичности используйте как можно более высокие передачи как можно чаще.



### Блокиратор включения заднего хода, пять передач

Передачу заднего хода можно включать, только когда автомобиль неподвижен. Перед включением передачи заднего хода необходимо сначала рычаг переключения передач переместить в положение N. Блокиратор передачи заднего хода не позволяет включать задний ход непосредственно с пятой передачи.



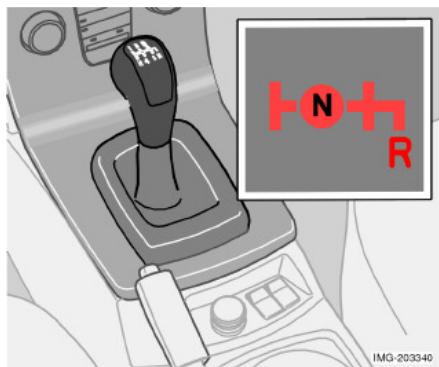
### Положения рычага переключения передач, шесть передач (бензиновый двигатель)

Полностью выжимайте педаль сцепления при каждом переключении передачи. Снимайте ногу с педали сцепления между переключениями передач! Следуйте указанной схеме переключения передач.

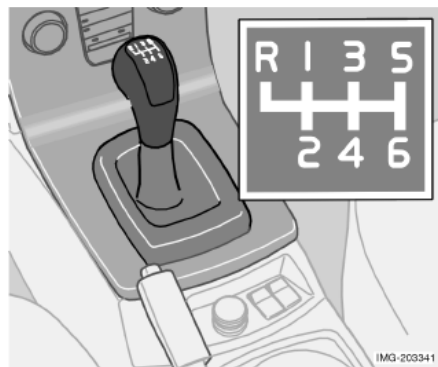
Для достижения по возможности наилучшей топливной экономичности используйте как можно более высокие передачи как можно чаще.

Когда автомобиль неподвижен, могут возникнуть затруднения с включением пятой и шестой передачи, так как блокиратор передачи заднего хода (блокирующий боковое перемещение) в этом случае не активирован.

## Ручная коробка передач



**Блокиратор включения заднего хода, шесть передач (бензиновый двигатель)**  
Включайте передачу заднего хода, только когда автомобиль стоит неподвижно.

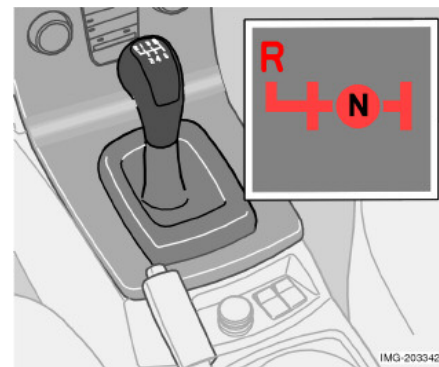


**Положения рычага переключения передач, шесть передач (дизельный двигатель)**

При каждом переключении передач полностью выжимайте педаль сцепления. Не держите ногу на педали сцепления между переключениями передач. Следуйте правильной схеме переключения передач. Для достижения максимально возможной экономии топлива используйте, как можно чаще, высшие передачи.

### **ВАЖНО!**

Пружинный блокиратор может поддаться при включении 1-ой или 2-ой передачи, если при включении передачи сместить рычаг вправо слишком сильно. При этом передача заднего хода может включиться при движении вперед.



**Блокиратор включения заднего хода, шесть передач (дизельный двигатель)**  
Включайте передачу заднего хода, только когда автомобиль стоит неподвижно. Для включения передачи заднего хода отожмите рычаг переключения передач влево через пружинный блокиратор.

## Автоматическая коробка передач

### Холодный старт

При пуске при низких температурах переключение передач иногда может быть несколько затруднено. Это связано с повышенной вязкостью трансмиссионного масла при низких температурах. Для снижения выбросов выхлопных газов после пуска двигателя при низкой температуре повышение передач будет происходить при более высоких оборотах, чем обычно.

**ВНИМАНИЕ!** Для некоторых типов двигателей, в зависимости от температуры двигателя, в момент пуска обороты холостого хода при холодном пуске выше, чем обычно.

### Kick-down

При полностью выжатой педали акселератора (далее обычного положения "полного газа") автоматически происходит немедленное понижение передачи, т.н. kick-down.

При отпускании педали акселератора из положения kick-down, происходит автоматическое повышение передач. Используйте kick-down, когда требуется максимальное ускорение, например, при обгоне.

Для предотвращения резкого повышения оборотов двигателя в программе управления коробкой передач предусмотрена защита от понижения передач, которая препятствует функции kick-down.

Функция kick-down не может использоваться в положении ручного переключения передач (Geartronic).

### Система безопасности

Автомобили с автоматической коробкой передач имеют специальную предохранительную систему:

#### Блокировка ключа – Keylock

Ключ из замка зажигания можно вынуть, когда селектор передач находится в положении **P**. Во всех других положениях ключ заблокирован.

#### Стояночное положение (положение **P**)

Автомобиль стоит неподвижно, двигатель работает:

- Держите ногу на педали тормоза при переключении селектора передач в другое положение.

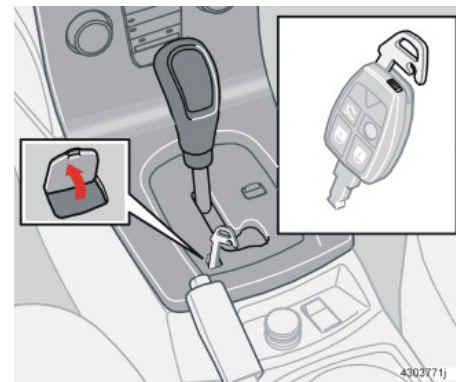
#### Электронная блокировка пуска двигателя – Shiftlock Стояночное положение (положение **P**)

Для переключения селектора передач из положения **P** в любое другое положение необходимо, чтобы ключ зажигания находился в положении **II**, а педаль тормоза была выжата.

#### Блокировка переключения передач - Нейтральное положение (положение **N**)

Если селектор передач находится в положении **N** и автомобиль стоит неподвижно в течение не менее трех секунд (независимо от того, работает двигатель или нет), то селектор передач блокируется в положении **N**.

**ВНИМАНИЕ!** Для того чтобы переместить селектор передач из положения **N** в другое положение, необходимо выжать педаль тормоза и ключ зажигания повернуть в положение **II**.

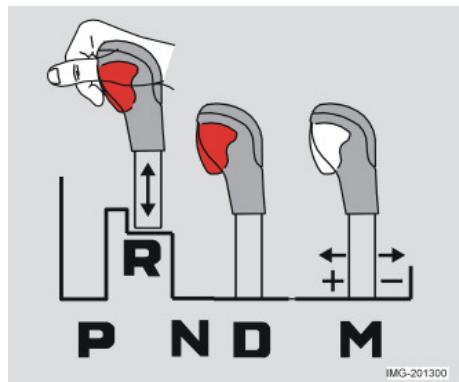


### Отключение блокиратора переключения передач

В некоторых случаях может потребоваться транспортировка неуправляемого автомобиля, например, с разряженной аккумуляторной батареей. Для транспортировки автомобиля выполните следующее:

- За буквами **P-R-N-D** на панели селектора передач находится маленькая крышка. Поднимите задний край этой крышки.
- Вставьте плоский ключ пульта дистанционного управления до конца, надавите вниз и удерживайте в этом положении. После этого вытолкните рычаг переключения передач из положения **P**.

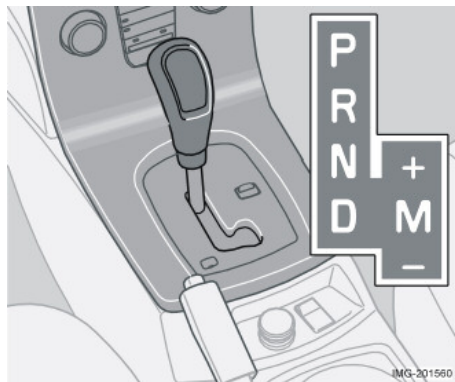
## Автоматическая коробка передач



### Механический блокиратор переключения передач

Селектор можно свободно переводить вперед или назад между **N** и **D**. Остальные положения блокированы и управляются кнопкой блокировки на селекторе передач.

Однократным нажатием на блокиратор можно рычаг переводить вперед или назад между положениями **R**, **N** и **D**.



### Автоматическая коробка передач

#### Стояночное положение – P

Положение **P** выбирается при запуске двигателя или, если автомобиль находится на стоянке.

**ВНИМАНИЕ!** При переводе рычага в положение **P** педаль тормоза должна быть выжата.

#### **ВАЖНО!**

Автомобиль должен стоять неподвижно, когда выбирается положение **P**.

В положении **P** коробка передач механически заблокирована. При стоянке обязательно задействуйте стояночный тормоз.

#### **R** – Положение передачи заднего хода

Автомобиль должен стоять неподвижно, когда выбирается положение **R**.

#### **N** – Нейтральное положение

**N** - это нейтральное положение. Ни одна из передач не включена и можно завести двигатель. Затяните стояночный тормоз во время стоянки автомобиля при положении **N** рычага переключения передач.

#### **D** – Положение движения

**D** является нормальным положением для вождения. Повышение и понижение между различными передачами коробки передач происходит автоматически в зависимости от ускорения и скорости. Автомобиль должен стоять неподвижно при выборе положения **D** из положения **R**.

#### Положения ручного режима

Для перехода из автоматического режима **D** в режим ручного переключения передач отведите рычаг вправо в положение **M**. Для перехода из режима ручного переключения передач **M** в автоматический режим **D** отведите рычаг в положение **D**.

**Во время движения**

Положение ручного переключения передач может выбираться в любое время во время движения. Включенная передача сохраняется до тех пор, пока Вы не включите другую передачу.

Если селектор передач переводится в положение – (минус), происходит понижение передачи на одну с одновременным торможением двигателем, если отпускается педаль газа. Если селектор передач переводится в положение + (плюс), то происходит повышение передачи на одну.

Выбранная скорость показывается в комбинированном приборе (см. стр. 38).

**ВНИМАНИЕ!** В Geartronic входит две функции безопасности:

- Geartronic не допускает такое понижение передачи/kick-down, которое приводит к значительному повышению оборотов двигателя, которые могут повредить двигатель. Если водитель все же попытается провести такое понижение передач, то никаких изменений не произойдет. Останется включенной установленная ранее передача.
- Во избежание неравномерной работы и остановки двигателя Geartronic автоматически понижает передачу, если

водитель позволяет скорости упасть ниже значения, допустимого для выбранной передачи.

**W – Зимний режим**

Клавишей **W** у рычага переключения передач подключается и отключается зимняя программа **W**. Если зимняя программа подключена, в

комбинированном приборе показывается символ **W**.

Зимняя программа запускает коробку передач с более высокой передачи, что облегчает начало движения на скользком дорожном покрытии. В зимней программе более низкие передачи активируются только в режиме kick-down.

Программа **W** может выбираться только в положении **D**.

## Привод на четыре колеса

### Привод на четыре колеса – AWD (All Wheel Drive)

Полный привод всегда подключен.

Полный привод означает, что все четыре колеса являются ведущими. Усилие распределяется автоматически между передними и задними колесами.

Электронно-управляемая система сцепления распределяет усилие на ту пару колес, которая в данный момент имеет лучшее сцепление с дорожным покрытием. Таким образом достигается оптимальное сцепление с дорогой и предотвращается пробуксовывание колес.

При нормальном вождении большая часть усилия распределяется на передние колеса.

Полный привод повышает безопасность вождения в дождь, снег и гололед.

## Тормозная система

### Сервоусилитель тормозов

При откатывании или буксировке автомобиля с выключенным двигателем необходимо прикладывать к педали тормоза примерно в пять раз большую силу, чем при торможении с работающим двигателем.

Если удерживать педаль тормоза выжатой при пуске двигателя, то можно ощутить, что педаль тормоза "проваливается". Это вполне нормально, так как запускается сервоусилитель тормозов. Если на автомобиле установлена система ЕВА (Emergency Brake Assistance), это ощущается более отчетливо.

**ВНИМАНИЕ!** Нажмите на педаль только один раз с большой силой при торможении с выключенным двигателем. Не нажимайте несколько раз.

#### ПРЕДОСТЕРЕЖЕНИЕ!

Сервоусилитель тормозов работает только при включенном двигателе.

### Тормозные контуры



Этот символ горит, если тормозной контур вышел из строя.

Если вышел из строя один из тормозных контуров, тормоза автомобиля продолжают работать. Ход педали тормоза

увеличивается и она становится более "мягкой", чем обычно. Для нормального эффекта торможения нужно нажимать на педаль сильнее.

### Влага снижает тормозные характеристики

При вождении в сильный дождь по большим лужам или при мойке автомобиля детали тормозных механизмов станут мокрыми. Фрикционные свойства накладок могут тогда измениться, вызывая задержку тормозного действия.

Время от времени слегка нажимайте на педаль тормоза при продолжительных поездках в дождливую или снежную погоду, а также после начала движения в условиях высокой влажности или низких температур. Тормозные колодки нагреваются и вода испаряется. Это полезно делать и перед длительной стоянкой автомобиля в таких погодных условиях.

### При высокой нагрузке на тормоза

При вождении в горной местности или по другим дорогам с соответствующими перепадами высоты тормозная система автомобиля испытывает большую нагрузку, даже если водитель не нажимает слишком сильно на педаль тормоза.

Поскольку скорость, кроме того, часто низкая, охлаждение тормозных механизмов не столь эффективное, как при вождении в равнинной местности с высокой скоростью.

Чтобы не нагружать тормозную систему больше, чем необходимо, на спусках производите переключение на более низкую передачу вместо применения тормозной системы. Используйте на спуске ту же передачу, которую Вы используете на подъеме. Таким путем торможение двигателем происходит более эффективно и рабочая тормозная система становится необходимой лишь в течение короткого времени.

Помните, что тормоза нагружаются дополнительно при вождении с прицепом.

### Антиблокировочная система тормозов (ABS)



Система ABS (Anti-lock Braking System) предотвращает блокирование колес при торможении.

Благодаря этой системе автомобиль сохраняет управляемость и легче объезжает препятствия.

После пуска двигателя и разгона прим. до 20 км/ч осуществляется кратковременное

## Тормозная система

самотестирование системы ABS. Это может сопровождаться вибрацией педали тормоза.

Для использования всех возможностей системы ABS:

- Давите на педаль тормоза со всей силы. Будет ощущаться вибрация.
- Вращайте рулевое колесо в направлении движения. Не снижайте давление на педаль тормоза.

Потренируйтесь в торможении с системой ABS на свободной от движения площадке и в различных погодных условиях.

Символ ABS загорается и горит ровным светом:

- примерно две секунды после пуска двигателя, если система ABS не работает по причине неисправности.

### **Усиление тормозного действия – ЕВА**

(Emergency Brake Assistance) При необходимости резкого торможения водитель немедленно получает полный тормозной эффект. Эта функция распознает момент резкого торможения, регистрируя скорость, с которой выжимается педаль тормоза. Выполняйте до конца торможение, не ослабляя давление на педаль тормоза. Действие функции прекращается, когда ослабляется давление на педаль тормоза. Функция активирована в постоянном режиме, и ее нельзя отключить.

### **ПРЕДОСТЕРЕЖЕНИЕ!**

Если одновременно загораются предупреждающие символы BRAKE и ABS, то это указывает на возможность возникновения неисправности в тормозной системе. Если уровень тормозной жидкости в бачке при этом нормальный, то осторожно своим ходом доставьте автомобиль на ближайшую официальную станцию техобслуживания Volvo для проверки системы тормозов. Если уровень тормозной жидкости находится ниже отметки MIN в бачке тормозной жидкости, то дальнейшее движение автомобиля разрешается только после заправки тормозной жидкости. Необходимо выяснить причину снижения уровня тормозной жидкости.

## Система стабилизации

При задействованной системе может казаться, что автомобиль не слушается педали акселератора. Это происходит потому, что система контролирует сцепление колес с дорожным покрытием и соответствующим образом активирует различные функции системы стабилизации. Автомобиль может быть оснащен функцией стабилизации и контроля силы тяги (STC) или функцией динамической стабилизации и контроля силы тяги (DSTC).

Функция/система	STC	DSTC <sup>1</sup>
TC	X	X
SC	X	X
AYC		X

1. Опция, некоторые рынки.

### Функция тягового усилия - Traction Control (TC)

Устройство регулирования тягового усилия перераспределяет усилие с ведущего колеса, которое пробуксовывает, на ведущее колесо, которое не делает этого. Для повышения проходимости может понадобиться более часто, чем обычно нажимать на педаль подачи топлива. Когда устройство регулирования тягового усилия работает, может прослушиваться пульсирующий звук. Это совершенно

нормально. Данное устройство наиболее активно на малых скоростях. Его выключить невозможно.

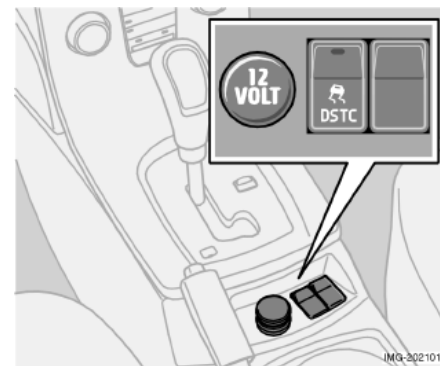
### Противобуксовочная функция - Spin Control (SC)

Устройство регулирования устойчивости препятствует пробуксовке ведущих колес в процессе ускорения. Оно повышает безопасность вождения на скользком покрытии. При использовании, например, цепи противоскольжения по глубокому снегу или песку может быть предпочтительно выключить устройство антипробуксовки для увеличения тяговой силы. Это осуществляется кнопкой STC/DSTC.

### Функция антиюза - Active Yaw Control (AYC)

Функция антиюза производит автоматическое торможение одного или нескольких колес автомобиля с целью стабилизации автомобиля в случае возникновения заноса. Если в этой ситуации Вы также тормозите сами, педаль тормоза будет ощущаться менее податливой, чем обычно, и Вы услышите пульсирующий звук.

Функция AYC находится постоянно в активном режиме. Ее нельзя отключить.



### Кнопка STC или DSTC

Кнопка STC/DSTC в центральной консоли используется для снижения функции или включения системы. Светодиод в кнопке светится, когда система включена. Светодиод в кнопке гаснет при снижении степени задействования системы стабилизации. Это не влияет на другие функции.

**ВНИМАНИЕ!** Для снижения функции системы STC или DSTC необходимо нажать и удерживать эту кнопку минимум полсекунды. Светодиод в кнопке гаснет и на дисплее появляется сообщение STC/DSTC SPIN CONTROL OFF (функция контроля пробуксовывания STC/DSTC выкл.). При каждом пуске двигателя система автоматически активируется.

## Система стабилизации

### Символы в комбинированном приборе



**Символ загорается и гаснет вновь прим. через 2 секунды**

Символ загорается для проверки системы при запуске двигателя.



**Мигающий предупреждающий символ**

Функция SC работает для предотвращения пробуксовывания ведущих колес.

Функция TC работает для улучшения тягового усилия автомобиля. Функция AYC работает для предотвращения заноса автомобиля.



**Информационный символ горит ровным светом TRACTION CONTROL TEMPORARILY OFF** показывается на

информационном дисплее вместе с этим символом. Функция TC временно снижена вследствие повышенной температуры тормозов.

Автоматическое восстановление функции происходит при нормализации температуры тормозов.



**Информационный символ горит ровным светом**

Вместе с символом на информационном дисплее появляется сообщение ANTI-SKID SERVICE REQUIRED. Система STC или DSTC отключается вследствие неисправности.

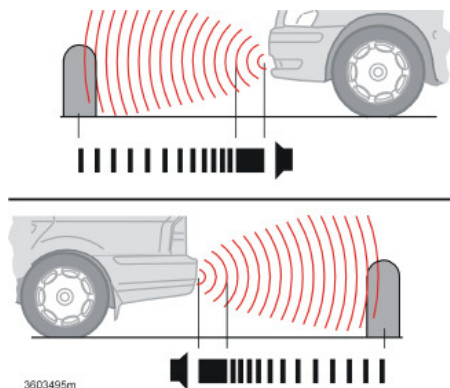
- Остановите автомобиль в безопасном месте и выключите двигатель.
- Снова запустите двигатель.
- Если предупреждающий символ продолжает гореть, отгоните автомобиль на станцию техобслуживания для проверки системы.



### **ПРЕДОСТЕРЕЖЕНИЕ!**

Управляемость автомобиля может измениться при снижении функции системы STC или DSTC. Всегда соблюдайте обычные меры предосторожности для безопасного прохождения поворотов и движения по скользким дорогам.

## Помощь при парковке (опция)



*Помощь при парковке впереди и сзади*

### Общие сведения

Помощь при парковке используется как вспомогательное средство при парковке. Звуковой сигнал указывает расстояние до установленного объекта.

Чем ближе автомобиль находится к объекту позади или впереди<sup>1</sup> себя, тем выше частота сигнала.

На расстоянии прим. 30 см звучит непрерывный сигнал. Если объекты находятся в пределах расстояния, вызывающего непрерывный сигнал, как

позади, так и перед<sup>1</sup> автомобилем, сигнал звучит попеременно из разных динамиков.

Другие громкие звуки аудиосистемы заглушаются автоматически.

Система всегда активирована при пуске двигателя и на аудиодисплее появляется текстовое сообщение "Park Assist active Exit to deactivate".

### **⚠ ПРЕДОСТЕРЕЖЕНИЕ!**

Помощь при парковке никогда не может заменить собственную ответственность водителя во время парковки.

Датчики имеют мертвые углы, при которых предметы не могут быть обнаружены. Обращайте внимание на детей или животных, находящихся вблизи автомобиля.

### Помощь при парковке впереди

Расстояние, измеряемое перед автомобилем, составляет прим. 0,8 м.

Помощь при парковке нельзя использовать вместе с дополнительным освещением, так как датчики реагируют на дополнительные фонари.

### Помощь при парковке сзади

Расстояние, измеряемое сзади автомобиля, составляет прим. 1,5 м.

**ВНИМАНИЕ!** При движении с прикрепленным к буксировочному устройству прицепом или держателем для велосипеда систему необходимо отключить. Иначе на них реагируют датчики.

Помощь при парковке сзади выключается автоматически при вождении с прицепом, если используется оригинальный кабель Volvo для прицепа.

### Отключение и повторное подключение помощи при парковке

Помощь при парковке можно отключить, нажав на EXIT на панели управления, см. стр. 63. При этом на дисплее аудиосистемы появляется "Park Assist deactivated Enter to activate". Помощь при парковке можно подключить вновь, нажав на ENTER на панели управления. При этом на дисплее аудиосистемы появляется "Park Assist active Exit to deactivate".

### Помощь при парковке впереди

Помощь при парковке перед автомобилем активирована при скорости менее 15 км/ч, даже при движении задним ходом.

Звуковой сигнал поступает из переднего динамика.

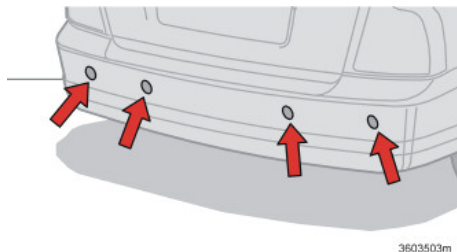
1. При условии, что установлена помощь при парковке, как спереди, так и сзади.

## Помощь при парковке (опция)

### Помощь при парковке сзади

Помощь при парковке позади автомобиля включается при включении передачи заднего хода. Если система выключена, то при включении передачи заднего хода на дисплее появляется текст "Park Assist deactivated Enter to activate".

Звуковой сигнал поступает из заднего динамика.



### Индикация неисправности системы



#### Информационный символ горит ровным светом

Одновременно с символом на информационном дисплее в центре комбинированного прибора появляется сообщение PARK ASSIST SERVICE REQUIRED.

#### *Датчики помощи при парковке*

### Очистка датчиков

Для того чтобы датчики правильно функционировали, их необходимо регулярно чистить при помощи воды и шампуня для автомобилей.

Датчики могут реагировать на покрывающий их лед и снег.

## Буксировка и эвакуация

### Никогда не запускайте двигатель буксировкой

Используйте вспомогательную аккумуляторную батарею, если аккумулятор автомобиля разряжен и двигатель не запускается. Не запускайте двигатель буксировкой.

#### **ВАЖНО!**

Буксировка автомобиля для запуска двигателя может привести к повреждению катализатора.

### Буксировка

Перед буксировкой автомобиля выясните, какая максимальная скорость буксировки разрешена законом.

- Установите ключ в замке зажигания в положение **II** и снимите блокировку рулевого колеса так, чтобы автомобилем было возможно управлять, см. стр. 102.
- Ключ зажигания должен постоянно находиться в положении **II** во время буксировки.

#### Автоматическая коробка передач:

- Переместите селектор передач в положение **N**.

#### Ручная коробка передач:

- Переведите рычаг переключения передач в нейтральное положение.
- Следите за тем, чтобы буксировочный трос был все время натянут, этим вы избежите сильных рывков. Держите ногу на педали тормоза.

Автомобили с автоматической коробкой передач нельзя буксировать со скоростью более 80 км/ч. Максимальное расстояние буксировки 80 км.

#### **ПРЕДОСТЕРЕЖЕНИЕ!**

Замок рулевого колеса стоит в том положении, в котором он находился в момент отключения напряжения. Перед буксировкой необходимо отпереть замок рулевого колеса.

Ключ зажигания должен находиться в положении **II**. Никогда не вынимайте ключ из замка зажигания во время движения или буксировки автомобиля.

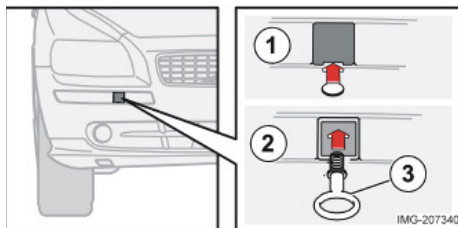
#### **ПРЕДОСТЕРЕЖЕНИЕ!**

Усилители руля и тормоза не действуют, когда не работает двигатель. На педаль тормоза нужно давить примерно в пять раз сильнее, а поворот руля требует гораздо большего усилия, чем обычно.

### Эвакуация

Автомобили с автоматической коробкой передач нельзя методом частичной погрузки буксировать со скоростью более 80 км/ч. Максимальное разрешенное расстояние буксировки составляет 80 км.

## Буксировка и эвакуация



буксировочной проушины используйте баллонный ключ.

- После использования буксировочная проушина выворачивается и кладется в багажное отделение. Установите на место крышку на бампере.

### **ВАЖНО!**

Буксировочная проушина предназначена только для буксировки по дороге, а не для эвакуации из кювета или через препятствие. Пользуйтесь услугами специалистов для буксировки автомобиля.

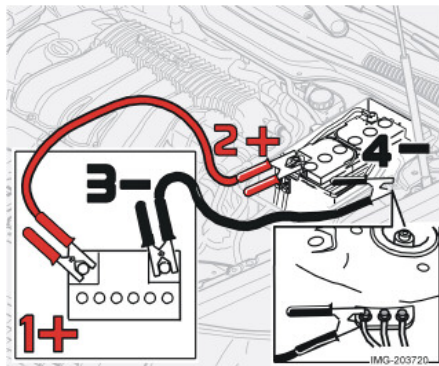
### **Буксирная скоба**

Для буксировки по дороге используйте буксировочную проушину. Буксировочная проушина крепится в проеме с правой стороны переднего или заднего бампера.

Монтаж буксировочной проушины:

- Выньте буксировочную проушину, которая находится под крышкой в полу в багажном отделении.
- Откройте снизу защитную крышку на бампере с помощью шлицевой отвертки или монеты.
- Вверните буксировочную проушину на место до фланка. Для вворачивания

## Пуск от вспомогательного источника



### Пуск от другой аккумуляторной батареи

Если аккумуляторная батарея разрядилась, то для пуска двигателя можно "позаимствовать" электроэнергию от отдельного аккумулятора или аккумулятора другого автомобиля. Во избежание искрообразования при попытке пуска двигателя обязательно проверьте надежность крепления зажимов на пусковых проводах.

Во избежание взрыва при пуске двигателя от вспомогательной аккумуляторной батареи рекомендуется следующая последовательность действий:

- Поверните ключ зажигания в положение 0.
- Убедитесь, что вспомогательная аккумуляторная батарея рассчитана на 12 В.
- Если вспомогательная аккумуляторная батарея находится в другом автомобиле, выключите двигатель и убедитесь, что автомобили не касаются друг друга.
- Соедините красным пусковым проводом положительный вывод (1+) вспомогательной аккумуляторной батареи с положительным выводом (2+) своей аккумуляторной батареи.
- Поставьте один зажим черного пускового провода на отрицательный вывод (3-) вспомогательной аккумуляторной батареи.
- Поставьте другой зажим на клемму массы (4-), расположенную на левой пружинной стойке.
- Запустите двигатель "вспомогательного автомобиля". Дайте двигателю поработать примерно минуту на повышенных холостых оборотах, 1500 об/мин.
- Запустите двигатель автомобиля с разряженным аккумулятором.

- Снимите пусковые кабели: сначала черный, а затем красный. Следите, чтобы зажимы черного пускового провода не коснулись положительного вывода аккумуляторной батареи или соединительной клеммы красного пускового провода.

Не трогайте выводы при попытке запуска. Возможность искрообразования.

### **⚠ ПРЕДОСТЕРЕЖЕНИЕ!**

В аккумуляторных батареях может образовываться очень взрывоопасный гремучий газ. Достаточно одной искры, образовавшейся из-за неправильного подсоединения пусковых проводов, чтобы вызвать взрыв аккумуляторной батареи.

В аккумуляторной батарее находится серная кислота, которая может стать причиной серьезных кислотных ожогов. Если серная кислота попадает в глаза, на кожу или одежду, нужно немедленно промыть пораженный участок большим количеством воды. При попадании брызг серной кислоты в глаза немедленно обратитесь к врачу.

## Езда с прицепом

### Общие сведения

Допустимая нагрузка зависит от дополнительного оборудования, установленного на автомобиле, например, буксировочного крюка, давления на шар (75 кг при наличии прицепа), багажника на крыше, короба на крыше и т.п., а также от веса всех пассажиров. Допустимая нагрузка автомобиля снижается в зависимости от числа пассажиров и их веса.

Если буксировочное устройство установлено на заводе Volvo, автомобиль поставляется укомплектованным оборудованием, необходимым для буксировки прицепа.

- Буксирное устройство на автомобиле должны быть разрешенного типа.
- Если буксирный крюк устанавливается после поставки автомобиля, проверьте у своего дилера Volvo, что автомобиль полностью укомплектован оборудованием для езды с прицепом.
- Груз в прицепе разместите так, чтобы давление на буксирное устройство автомобиля соответствовало указанному максимальному давлению на шар.
- Увеличьте давление в шинах до значения, рекомендованного при полной нагрузке.

Давление в шинах указано на наклейке, расположение которой см. на стр. 135.

- Регулярно очищайте буксирное устройство и смазывайте консистентной смазкой буксирное шаровое устройство<sup>1</sup>.
- Не буксируйте тяжелый прицеп, пока автомобиль новый. Подождите, пока пробег составит как минимум 1000 км.
- Тормоза нагружаются значительно больше обычного на длинных и крутых спусках. Переключитесь на нижнюю передачу и скорректируйте скорость.
- Двигатель испытывает еще большую нагрузку, чем обычно, при вождении с прицепом.
- При большой нагрузке на автомобиль в жаркую погоду двигатель и коробка передач могут перегреться. Если указатель температуры системы охлаждения двигателя перемещается в красную зону, остановитесь и дайте двигателю поработать на холостых оборотах несколько минут. Коробка передач реагирует при помощи встроенной защитной функции. См. сообщение на информационном дисплее. В случае перегрева воздушный

кондиционер может временно отключиться.

- Из соображений безопасности не следует ехать со скоростью выше 80 км/ч, даже если правила в некоторых странах разрешают движение с более высокой скоростью.
- На стоянке в автомобиле с автоматической коробкой передач и прицепом селектор передач должен находиться в стояночном положении **P**. Всегда задействуйте стояночный тормоз.
- При стоянке автомобиля с прицепом на склонах заблокируйте колеса противооткатными упорами. На стоянке в автомобиле с автоматической коробкой передач и прицепом селектор передач должен находиться в стояночном положении **P**.

### Масса прицепа

Разрешенные массы прицепа см. на стр. 209.

**ВНИМАНИЕ!** Указанные значения являются максимальными массами прицепа, разрешенными Volvo. Национальные правила дорожного движения могут накладывать дополнительные ограничения на массу и скорость. Буксировочные крюки должны быть сертифицированы на массу, превышающую максимальную массу,

---

1. Не относится к шаровому прицепному устройству с виброгасителем.

разрешенную для буксировки данным автомобилем.

### **ПРЕДОСТЕРЕЖЕНИЕ!**

Следуйте указанным рекомендациям в отношении массы прицепа. В противном случае может снизиться управляемость автомобиля с прицепом при объезде препятствий и торможении.

## **Автоматическая коробка передач, езда с прицепом**

### **Стоянка на склоне:**

- Затяните стояночный тормоз (ручной тормоз).
- Переместите селектор передач в стояночное положение **P**.

### **Трогание с места на склоне:**

- Переместите селектор передач в положение для движения **D**.
- Отпустите стояночный тормоз (ручной тормоз).

### **Крутые подъемы:**

- Выбирайте подходящее положение передачи вручную при движении по крутым подъемам или на малой скорости. Это предотвращает ненужные повышения передачи в коробке передач и масло в коробке передач будет меньше нагреваться.
- Не используйте более высокую ручную передачу, чем двигатель может "осилить". Вождение на повышенных передачах не всегда экономически выгодно.
- Избегайте при буксировке прицепа подъемов, круче 15 %.

## **Дизельный двигатель с механической коробкой передач, езда с прицепом**

Если автомобиль подвергается сильным нагрузкам в жарком климате, то стандартный вентилятор охлаждения следует заменить вентилятором большей мощности. Это позволяет избежать временного отключения системы кондиционирования воздуха и снижения вращающего момента двигателя. Проверьте на ближайшей станции техобслуживания Volvo, все, что касается конкретно Вашего автомобиля.

## Сцепное устройство

### Буксирные крюки

Шаровое устройство требуется регулярно чистить и смазывать пластичной смазкой. Если на шаре используется чехол с демпфером, шаровое устройство в смазке не нуждается.

Если автомобиль оборудован разъемным буксирным крюком, при установке шарового устройства требуется строго выполнять указания по его монтажу, см. стр. 124.

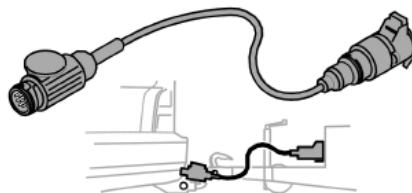
**ВНИМАНИЕ!** Обязательно снимайте шаровое устройство после использования. Храните его в багажном отделении.

#### **ПРЕДОСТЕРЕЖЕНИЕ!**

Убедитесь, что страховочный трос прицепа закреплен на месте.

#### **ПРЕДОСТЕРЕЖЕНИЕ!**

Если автомобиль оборудован съемным буксирным крюком Volvo:  
Точно следуйте инструкциям по монтажу для буксирного шарового устройства.  
Прежде чем тронуться с места, убедитесь, что шаровое устройство заперто на ключ.  
Убедитесь, что индикатор в окошке имеет зеленый цвет.

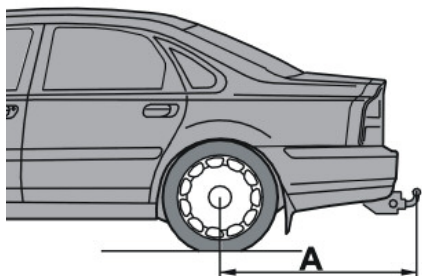


IMG-201504

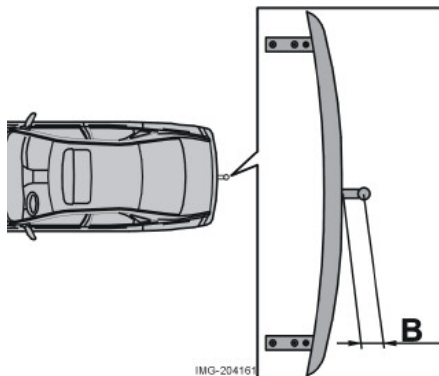
### Кабель прицепа

Если сцепное устройство автомобиля оборудовано 13-штекерным разъемом, а прицеп 7-штекерным разъемом, необходим специальный переходник. Используйте переходный кабель, одобренный Volvo.

Проверьте, чтобы кабель не волочился по земле.



IMG-204160



IMG-204161

### Технические данные

#### Расстояние А

Несъемное буксирное устройство: 1055 мм

Съемное буксирное устройство: 1055 мм

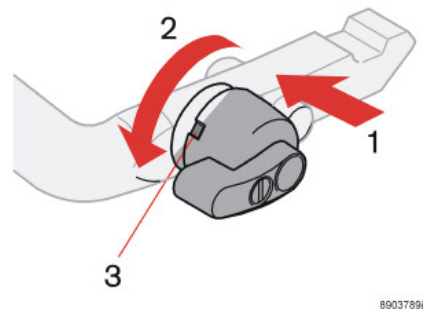
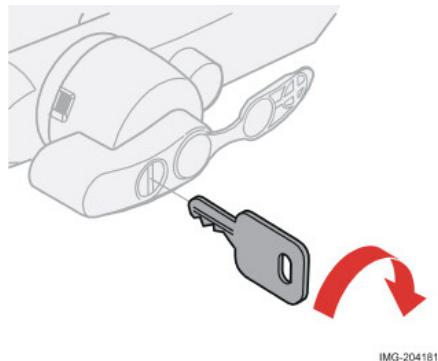
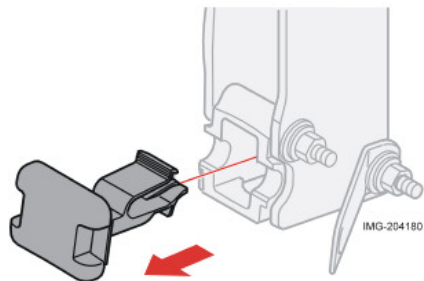
Максимальное давление на шар: 75 кг

#### Расстояние В

Несъемное буксирное устройство: 72 мм

Съемное буксирное устройство: 72 мм

## Съемный буксирный крюк

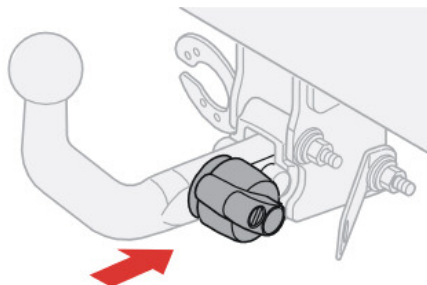


## Установка шарового устройства

- Выньте заглушку.

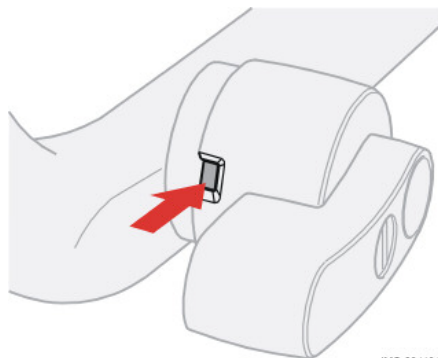
- Повернув ключ по часовой стрелке, убедитесь, что механизм находится в незапертом положении.

- Убедитесь, что индикатор в окошке (3) имеет красный цвет. Если в окошке не красный цвет, нажмите (1) и поверните стопорную ручку против часовой стрелки (2) до щелчка.



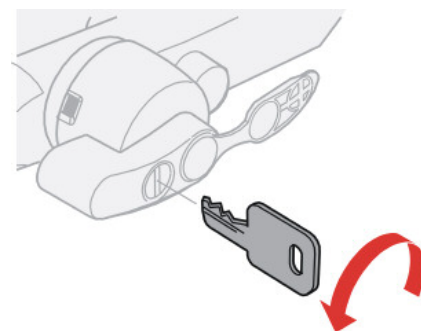
IMG-204183

- Вставьте и вдавите шаровое устройство до щелчка.



IMG-204184

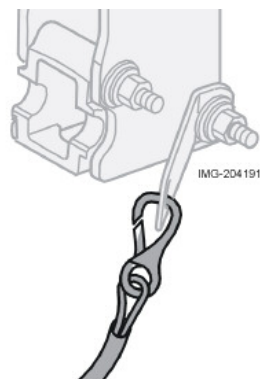
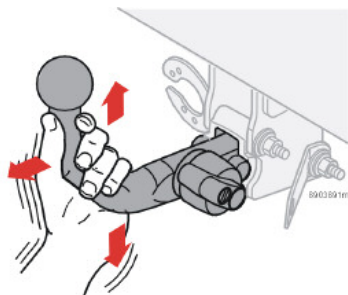
- Убедитесь, что индикатор в окошке имеет зеленый цвет.



IMG-204185

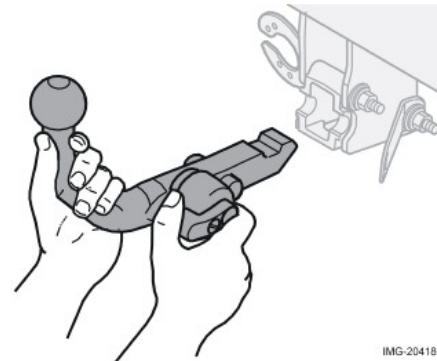
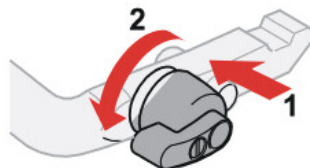
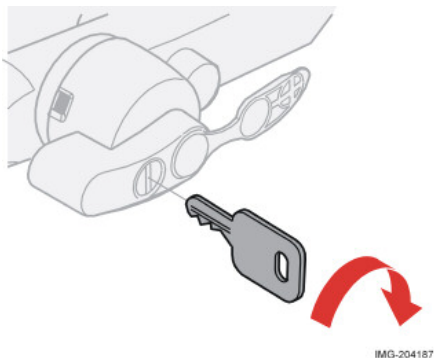
- Поверните ключ против часовой стрелки в запертое положение. Выньте ключ из замка.

## Съемный буксирный крюк



**ВНИМАНИЕ!** Проверьте крепление шарового устройства, подергав вверх, вниз и назад. Если шаровой шарнир установлен неправильно, его следует снять и установить вновь в соответствии с указанными ранее пунктами.

**ВНИМАНИЕ!** Зацепите страховочный трос прицепа за скобу на сцепном устройстве.



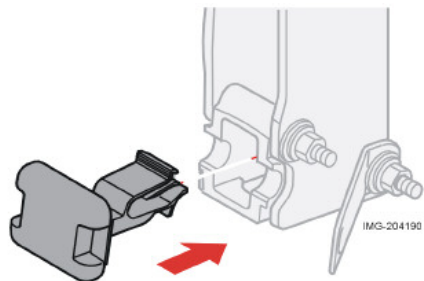
### Снятие шарового устройства

- Вставьте ключ и поверните по часовой стрелке до незапертого положения.

- Нажмите стопорную ручку и поверните против часовой стрелки до щелчка.

- Поверните вниз до упора стопорную ручку и, удерживая ее, одновременно выньте шаровое устройство назад и вверх.

## Съемный буксирный крюк



- Вставьте заглушку.

## Погрузка

### Общие сведения

Допустимая нагрузка зависит от дополнительного оборудования, установленного на автомобиле, например, буксировочного крюка, давления на шар (75 кг при наличии прицепа), багажника на крыше, короба на крыше и т.п., а также от веса всех пассажиров. Допустимая нагрузка автомобиля снижается в зависимости от числа пассажиров и их веса.

#### ПРЕДОСТЕРЕЖЕНИЕ!

Динамические свойства автомобиля изменяются в зависимости от груза и его расположения в автомобиле.

### Загрузка багажного отделения

Выключите двигатель и затяните стояночный тормоз при погрузке и выгрузке длинномерных грузов. Длинный предмет может сдвинуть с места рычаг переключения передач или селектор передач и автомобиль может покатиться. Для увеличения длины багажного отделения можно снять подголовники и сложить сидения, см. стр. 84.

Разместите груз, зафиксировав его спинкой переднего сидения.

- Подголовники можно снять, чтобы их не повредить.
- Располагайте широкий груз по центру.

- Тяжелые предметы следует размещать как можно дальше вглубь автомобиля. Не кладите тяжелый груз на сложенную спинку сидения.
- Закрывайте острые края чем-то мягким, чтобы не повредить обивку.
- Закрепляйте груз обычными или багажными ремнями в проушинах для крепления багажа.

#### ПРЕДОСТЕРЕЖЕНИЕ!

Незакрепленный предмет весом 20 кг может при лобовом столкновении на скорости 50 км/ч создать движущуюся массу, соответствующую 1000 кг.

#### ПРЕДОСТЕРЕЖЕНИЕ!

Не кладите груз поверх спинок сидений. Если груз расположен слишком высоко, то защитный эффект противоударных занавесов в облицовке потолка будет отсутствовать или уменьшится. Всегда закрепляйте груз. При сильном торможении груз может сместиться внутрь автомобиля и травмировать пассажиров.

### Использование багажника на крыше

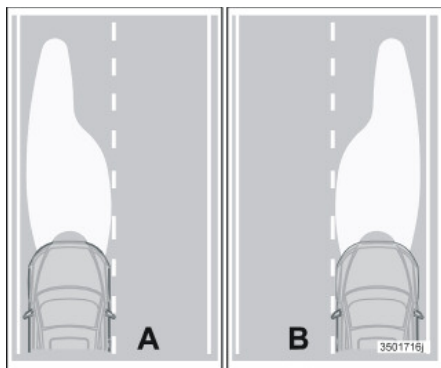
Во избежание повреждения автомобиля и для достижения максимально возможной безопасности движения рекомендуется использовать багажники, разработанные Volvo специально для Вашего автомобиля. Точно следуйте монтажным инструкциям, приложенным к багажнику.

- Регулярно проверяйте, чтобы багажник и груз были надежно закреплены. Привязывайте груз надежным образом багажными ремнями.
- Равномерно распределяйте груз в багажнике. Размещайте тяжелый груз внизу.
- Аэродинамическое сопротивление и, следовательно, расход топлива возрастают вместе с размером груза.
- Водите мягко. Избегайте резких ускорений, резких торможений и крутых поворотов.

#### ПРЕДОСТЕРЕЖЕНИЕ!

Максимально допустимая нагрузка на крышу, включая массу багажника и багажного кофра, составляет 75 кг. Центр тяжести автомобиля и ходовые качества изменяются, если на крыше установлен груз.

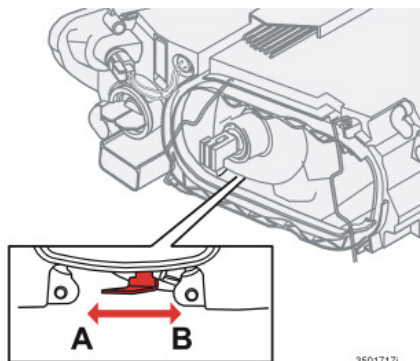
## Регулировка направления света фар



*А. Форма светового пятна для левостороннего движения В. Для правостороннего движения*

### Правильная форма пятна при правостороннем или левостороннем движении

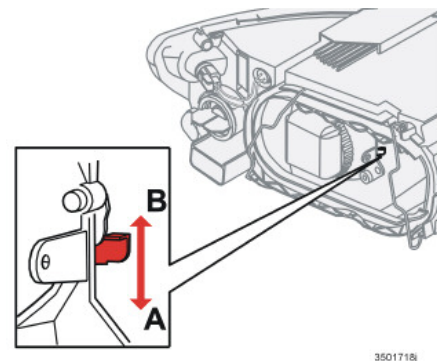
Для того чтобы не ослеплять водителей встречных транспортных средств, можно отрегулировать форму светового пятна фар. Правильно отрегулированные фары более эффективно освещают края дороги.



*Галогенные лампы*

### Фары с галогенными лампами

Для левостороннего движения регулятор фары должен находиться в положении (А) и в положении (В) для правостороннего движения.



*Би-ксеноновые лампы*

### Фары с Би-ксеноновыми лампами

Для левостороннего движения регулятор фары должен находиться в положении (А) и в положении (В) для правостороннего движения.

### **⚠ ПРЕДОСТЕРЕЖЕНИЕ!**

В автомобилях, оснащенных Би-ксеноновыми фарами, все работы с фарами должны проводиться на официальной станции техобслуживания Volvo.

Би-ксеноновые фары требуют очень осторожного обращения, так как в них входит высоковольтный агрегат.

---

## Колеса и шины

<b>Общие сведения</b>	<b>132</b>
<b>Давление воздуха в шинах</b>	<b>135</b>
<b>Замена колес</b>	<b>136</b>
<b>Треугольный знак аварийной остановки и запасное колесо</b>	<b>137</b>
<b>Демонтаж колеса</b>	<b>139</b>
<b>Временная герметизация шин</b>	<b>141</b>

## Общие сведения

### Управление автомобилем и шины

Для управляемости автомобилем шины имеют очень большое значение. От типа шин, размера, давления в шинах и класса скорости зависит поведение автомобиля.

При замене шин убедитесь, что на всех четырех колесах установлены шины одинакового типа, размера и, желательно, от одного производителя. Следуйте рекомендациям относительно давления в шинах, приведенным на соответствующей табличке; ее местонахождение см. на стр. 135.

### Обозначение размера

На всех автомобильных шинах имеется обозначение размера. Пример обозначения: 205/55R16 91 W.

205	Ширина профиля (мм)
55	Соотношение высоты профиля к ширине шины (%)
R	Радиальные шины
16	Диаметр колесного диска в дюймах (" )
91	Цифровой код для максимальной разрешенной нагрузки на шину (в данном случае 615 кг)
W	Цифровой код для максимальной разрешенной скорости (в данном случае 270 км/ч).

### Классы скорости

Ваш автомобиль был принят и одобрен как единое целое. Это означает, что Вы не можете изменять размеры и классы скорости, указанные в регистрационном свидетельстве на автомобиль.

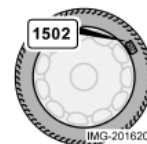
Единственным исключением из этого правила являются зимние шины (как ошипованные, так и неошипованные). При выборе таких шин автомобилю запрещено двигаться со скоростью выше предусмотренной классом этих шин (например, для класса Q максимальная скорость 160 км/ч).

Помните, что скорость движения определяется правилами дорожного движения, а не классом скорости шин.

Обратите внимание, что приведена максимально разрешенная скорость.

Q	160 км/ч (используется только для зимних шин)
T	190 км/ч.
H	210 км/ч
V	240 км/ч
W	270 км/ч
Y	300 км/ч

### Новые шины

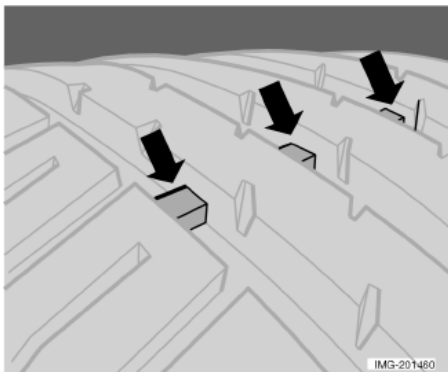


Шины являются товаром с ограниченным сроком годности. Через несколько лет они начинают затвердевать и их фрикционные

характеристики ухудшаются. Поэтому при замене шин старайтесь использовать шины, изготовленные недавно. Это особенно важно в отношении зимних шин. Неделя и год выпуска обозначаются четырьмя цифрами, например, 1502. Шина на рисунке изготовлена на 15-ой неделе 2002 года.

### Возраст шин

Хотя теоретический срок службы шин достигает десяти лет, не рекомендуется использовать шины, изготовленные более шести лет назад.



## Шины с индикатором износа протектора

Индикатор износа протектора представляет собой узкий выступ, расположенный поперек дорожки протектора. На боковине шины находится маркировка TWI (Tread Wear Indicator). Индикаторы отчетливо проявляются, когда остаточная высота рисунка протектора доходит до 1,6 мм. Немедленно замените шины новыми. Помните, что шины с малой высотой рисунка протектора имеют очень плохое сцепление с дорожным покрытием на мокрой и заснеженной дороге.

## Зимние шины

Volvo рекомендует использовать зимние шины определенных размеров. Эти размеры указаны в табличке; расположение этой таблички см. на стр. 135. Размер шин зависит от варианта двигателя. Всегда устанавливайте зимние шины на все четыре колеса.

**ВНИМАНИЕ!** Проконсультируйтесь у дилера Volvo относительно наиболее подходящих дисков и типа шин.

## Шипованные шины

На протяжении первых 500-1000 км после установки новых ошипованных шин необходимо ездить как можно более плавно и осторожно, так чтобы шипы правильно установились в шине. Благодаря этому продлевается срок службы шин и особенно шипов.

**ВНИМАНИЕ!** Правила использования ошипованных шин отличаются в разных странах.

## Высота рисунка протектора

Эксплуатация на обледенелых, заснеженных дорогах при низких температурах предъявляет к шинам более высокие требования, чем летом. Поэтому не рекомендуется эксплуатировать зимние

шины с остаточной высотой рисунка протектора ниже четырех мм.

## Цепи для езды по снегу

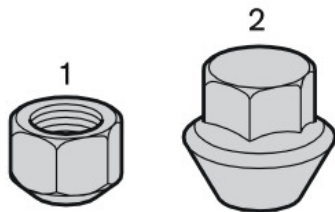
Цепи противоскольжения можно устанавливать только на передние колеса; это правило распространяется и на полноприводные автомобили.

**ВНИМАНИЕ!** С цепями противоскольжения нельзя превышать скорость 50 км/ч. Старайтесь не ездить с цепями по не заснеженным дорогам, так как это приводит к ускоренному износу, как цепей, так и шин. Никогда не используйте т.н. траки противоскольжения, поскольку расстояние между тормозными дисками и колесами слишком мало.

## ВАЖНО!

Разрешается использовать только оригинальные цепи противоскольжения Volvo или их аналоги, адаптированные к конкретной модели автомобиля, размерам шин и дисков. Проконсультируйтесь на официальной станции техобслуживания Volvo.

## Общие сведения



7790552j

*Короткая (1) и высокая (2) колесная гайка*

### Диски и колесные гайки

На автомобиль можно устанавливать только такие колесные, которые прошли тестирование и одобрены Volvo и включены в ассортимент оригинальных аксессуаров Volvo. Существует два типа колесных гаек для стальных и алюминиевых дисков соответственно. Затягивайте колесные гайки с усилием 85 Нм. Проверяйте момент затягивания динамометрическим ключом.

#### **ВАЖНО!**

Колесные гайки следует затягивать с усилием 85 Нм. При слишком большом усилии можно повредить резьбовое соединение.

### Стальные диски – короткая колесная гайка (1)

Стальные диски обычно крепятся короткими гайками, однако для их крепления можно использовать и высокие гайки.

#### **⚠ ПРЕДОСТЕРЕЖЕНИЕ!**

Нельзя использовать короткие гайки для крепления алюминиевых дисков. Крепление диска может ослабнуть.

### Алюминиевые диски – высокая колесная гайка (2)

Для алюминиевых дисков можно использовать только высокие гайки. Эти гайки существенно отличаются от гаек других типов наличием вращающейся конической упорной шайбы.

**ВНИМАНИЕ!** Этот тип гаек можно использовать и для стальных дисков.

### Колесная гайка с "секреткой"

Колесная гайка с "секреткой" может устанавливаться как на алюминиевые, так и стальные диски. Если на стальной диск с колпаком ставится "секретка", то она должна устанавливаться на ближайшей к воздушному вентилю шпильке. В противном случае невозможно будет установить колесный колпак на диск.

## Временное запасное колесо "Temporary Spare"

Запасное колесо<sup>1</sup> можно использовать только на короткое время, в течение которого стандартное колесо заменяется или находится в ремонте. Как можно быстрее замените запасное колесо стандартным. Запасное колесо может изменить управляемость автомобиля.

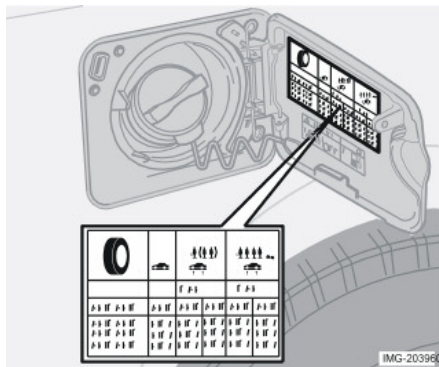
Запрещается превышать скорость 80 км/ч, когда на автомобиле установлено запасное колесо.

#### **ВАЖНО!**

На автомобиль нельзя ставить одновременно более одного запасного колеса типа "Временное запасное колесо".

1. Некоторые варианты и рынки

## Давление воздуха в шинах



### Рекомендуемое давление в шинах

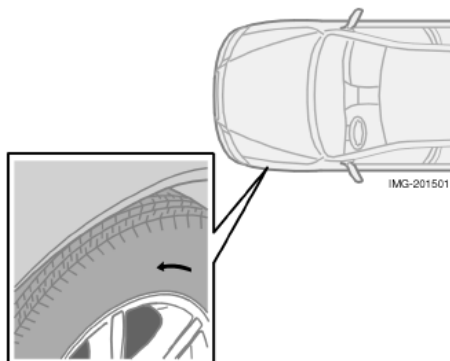
В табличке, наклеенной на внутренней стороне люка топливного бака, указаны величины давления, которое должно быть в шинах при различных грузах и скоростях.

### Проверка давления в шинах

Регулярно проверяйте давление в шинах. Правильное давление в шинах указано в соответствующей таблице. Приведенные значения относятся к холодным шинам. (Под холодными шинами понимаются шины, имеющие температуру окружающего воздуха.)

Неправильное давление в шинах приводит к снижению управляемости автомобиля и может ускорить износ шин. Шины нагреваются уже после нескольких километров пробега и давление повышается. Поэтому не стоит выпускать воздух из шин, если давление проверяется на нагретых шинах. Однако, если давление в шинах ниже нормы, шины следует подкачать.

### Замена колес



*Стрелка указывает направление вращения шины*

### Летние и зимние колеса

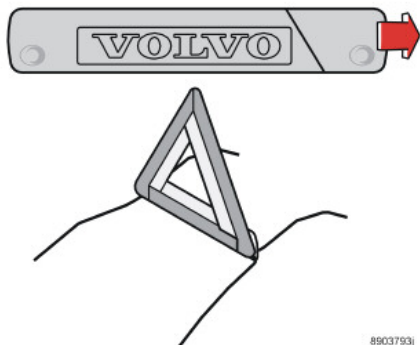
При замене летних колес на зимние и наоборот на колесах следует пометить, с какой стороны они были сняты. Например, **У** с левой стороны и **Н** с правой стороны. На шинах с рисунком протектора, предназначенным для вращения только в одну сторону, стрелкой указано направление вращения. Шины должны вращаться только в одну сторону в течение всего срока службы. Переставлять такие шины можно только между передним и задним колесом, но ни в коем случае не с левой стороны на правую или наоборот. Неправильная установка шин приводит к

ухудшению тормозных характеристик и потере способности выдавливать воду, снег или грязь с дорожного покрытия. Шины с наибольшей высотой рисунка протектора следует всегда устанавливать назад (для снижения опасности заноса).

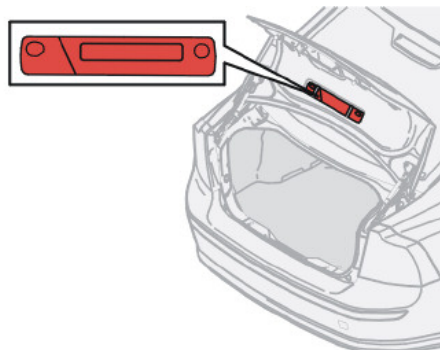
Колеса следует хранить в горизонтальном или подвешенном состоянии, их запрещается ставить.

Обратитесь на официальную станцию техобслуживания Volvo, если у Вас есть сомнения относительно высоты рисунка протектора шин.

## Треугольный знак аварийной остановки и запасное колесо



8903793j



8903930j

### Треугольный знак аварийной остановки

Треугольный знак аварийной остановки прикреплен с внутренней стороны крышки багажника при помощи двух зажимов.

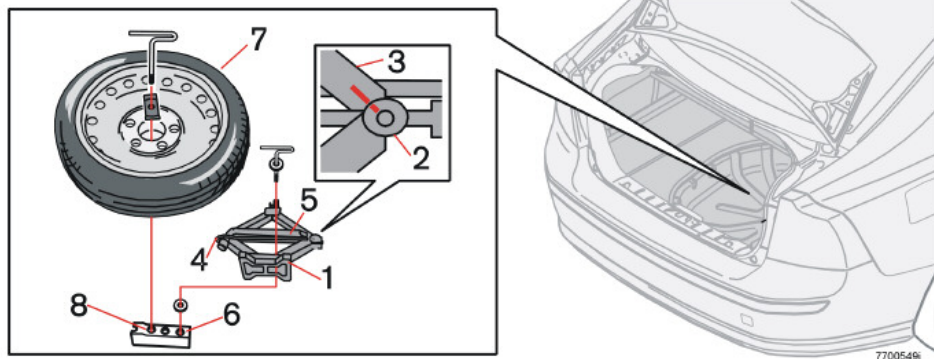
Следуйте действующим правилам использования треугольного знака аварийной остановки. Треугольный знак аварийной остановки ставится в удобном месте с учетом особенностей дорожного движения.

- Снимите футляр с треугольным знаком аварийной остановки, который закреплен репейной лентой. Выньте из футляра треугольный знак аварийной остановки.
- Откиньте опоры аварийного треугольника.

Убедитесь, что футляр с треугольным знаком аварийной остановки надежно

закреплен в багажном отделении после использования.

## Треугольный знак аварийной остановки и запасное колесо



### Запасное колесо и домкрат Оригинальный домкрат Вашего автомобиля

Используйте оригинальный домкрат только для замены колес. Винт домкрата должен быть всегда хорошо смазан.

Запасное колесо с домкратом и баллонным ключом находится под полом в багажном отделении.

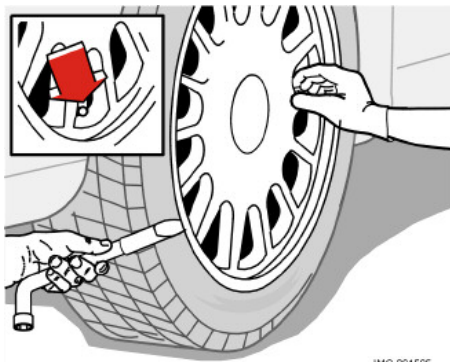
#### Как достать запасное колесо:

- Отверните напольный коврик сзади и спереди.
- Освободите запасное колесо и поднимите его.
- Выньте домкрат с воротом и баллонный ключ.

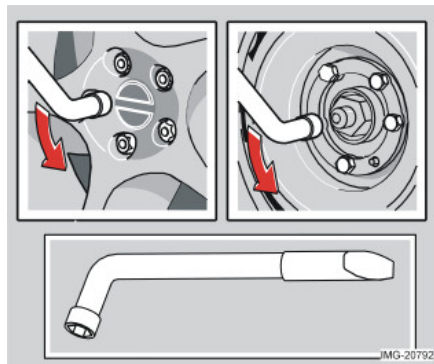
### Запасное колесо и домкрат, размещение в багажном отделении:

- Скрутите домкрат (1) наполовину. Маркировка на шайбе (2) должна соответствовать маркировке на рычаге (3), чтобы домкрат разместился в горизонтальном положении в креплении.
- Сложите ворот (4) и положите баллонный ключ (5) на домкрат.
- Установите домкрат (1) обратно в правое отверстие (6). Закрепите запасное колесо (7) в левом отверстии (8).

## Демонтаж колеса



IMG-201505

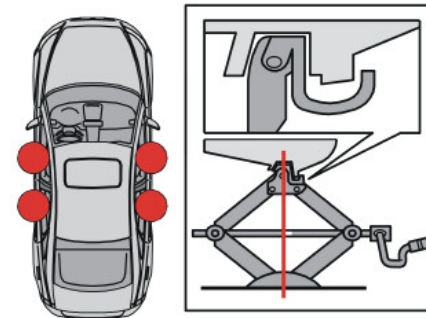


IMG-207920

Выставьте треугольный знак аварийной остановки, если замена колеса должна быть проведена в зоне с интенсивным транспортным движением. Убедитесь, что автомобиль и домкрат стоят на твердой горизонтальной поверхности.

- Выньте запасное колесо, домкрат и баллонный ключ, которые находятся под ковриком в багажном отделении.
- Затяните стояночный тормоз и включите первую передачу или положение **P**, если на автомобиле установлена автоматическая коробка передач.
- Заблокируйте спереди и сзади те колеса, которые останутся стоять на земле. Используйте мощные деревянные упоры или большие камни.

- На автомобилях со стальными дисками устанавливаются съемные колпаки. Отогните и снимите колпак при помощи колесного ключа или сдерните его руками.
- Баллонным ключом отпустите колесные гайки на  $\frac{1}{2}$ -1 оборот против часовой стрелки.



IMG-201524

- С каждой стороны автомобиля расположены два упора для домкрата. Опустите ногу домкрата так, чтобы она плотно прижалась к поверхности земли. Убедитесь, что домкрат надежно зафиксирован в упоре, как это показано на рисунке, а его нога располагается вертикально под упором.
- Поднимите автомобиль и вывесите колесо. Отверните колесные гайки и снимите колесо.

### Демонтаж колеса

#### Монтаж колеса

- Очистите контактные поверхности колеса и ступицы.
- Установите колесо. Закрутите до упора колесные гайки.
- Опустите автомобиль так, чтобы колеса не могли проворачиваться.
- Затяните колесные гайки по диагонали. Важно, чтобы колесные гайки были затянуты правильно. Затягивайте моментом 85 Нм. Проверьте правильность затяжки динамометрическим ключом.
- Поставьте колесный колпак (стальной диск).



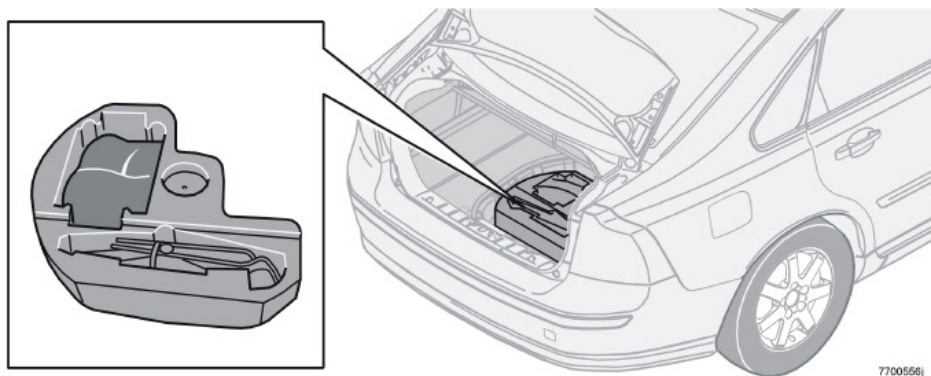
#### **ПРЕДОСТЕРЕЖЕНИЕ!**

Никогда не подлезайте под автомобиль, поднятый домкратом.

В автомобиле, поднимаемом домкратом, не должны оставаться пассажиры.

Убедитесь, что между пассажирами и проезжей частью находится автомобиль или, что еще лучше, - ограда.

## Временная герметизация шин



### Общие сведения

Вместо запасного колеса автомобили могут быть оснащены шиноремонтным комплектом на случай прокола. Этот комплект может использоваться, как для герметизации прокола, так и для контроля и регулировки давления в шинах. Шиноремонтный комплект включает в себя электрический воздушный компрессор и вмонтированную упаковку с жидким герметиком.

### Ремонтный комплект для герметизации шин

Шиноремонтный комплект предназначен только для временного ремонта шин и позволяет автомобилю проехать не более

200 км или до ближайшей шиноремонтной мастерской. Жидкий герметик эффективно герметизирует проколы шин на беговой дорожке протектора.

Упаковка с жидким герметиком должна заменяться до истечения срока годности или после применения шиноремонтного комплекта. Информацию о замене упаковки шиноремонтный комплект см. на стр. 146.

**ВНИМАНИЕ!** Шиноремонтный комплект предназначен только для герметизации проколов на беговой дорожке протектора.

### Временная герметизация шин

Возможности шиноремонтного комплекта по герметизации проколов в боковинах шин ограничены. Нельзя использовать временный шиноремонтный комплект для герметизации больших разрывов, трещин, вздутий и аналогичных повреждений.

Шиноремонтный комплект с компрессором и инструментами находится под полом в багажном отделении.

Компрессор можно подключать к 12 В гнездам впереди у центральной консоли, у заднего сидения и в грузовом/багажном отделении. Выберите ближайшее к проколотой шине гнездо.

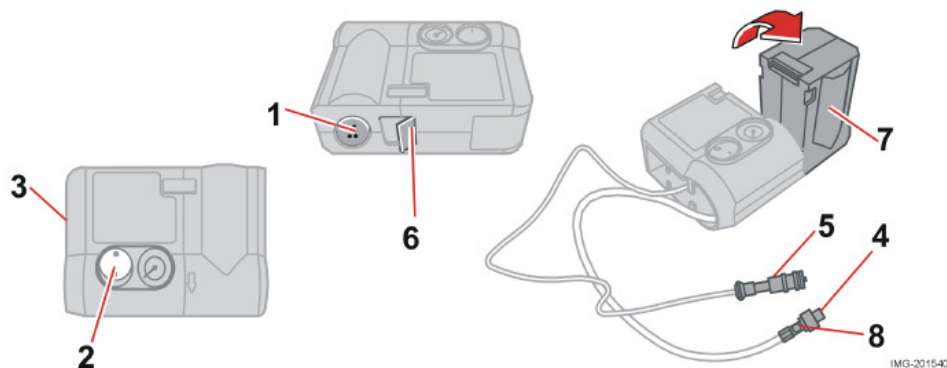


#### **ПРЕДОСТЕРЕЖЕНИЕ!**

Жидкий герметик при попадании на кожу может вызвать раздражение. Немедленно смойте жидкость с кожи водой с мылом.

#### **Как достать шиноремонтный комплект**

- Отверните напольный коврик сзади и спереди.
- Достаньте шиноремонтный комплект.



### Закачивание воздуха

Если замена колеса проводится в зоне с интенсивным транспортным движением, выставьте треугольный знак аварийной остановки.

- Убедитесь, что оранжевый переключатель (2) находится в положении **0** и выньте кабель (5) и воздушный шланг (4) из отделения сбоку (3).
- Наверните вентиль воздушного шланга до упора на резьбу вентиля шины.
- Подсоедините кабель (5) к одному из гнезд автомобиля на 12 В.

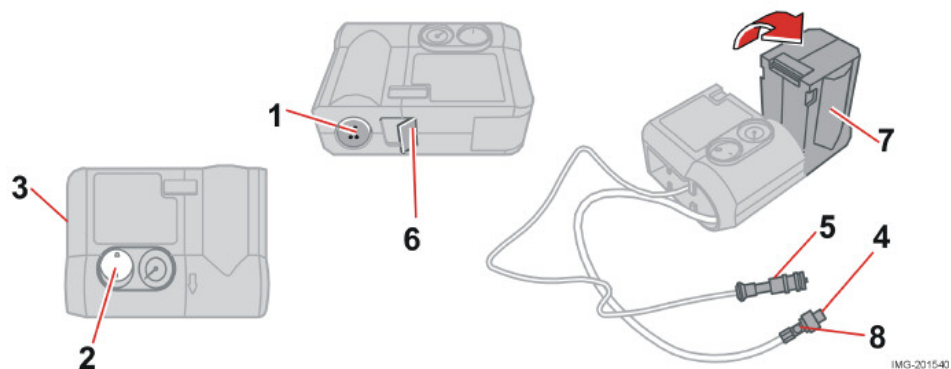
- Запустите двигатель. Автомобиль должен стоять на хорошо проветриваемой площадке.
- Включите компрессор, установив переключатель (2) в положение **I**.
- Накачайте шину до указанного в табличке давлений в шинах значения.
- Выключите компрессор, переключатель (2) должен находиться в положении **0**. Отсоедините воздушный шланг и кабель. Поставьте на место колпачок вентиля шины.
- Положите на место в отделение сбоку (3) кабель (5) и воздушный шланг (4).

- Положите на место под полом в багажном отделении шиноремонтный комплект.
- Компрессор не должен работать дольше десяти минут. После этого дайте ему остыть, чтобы избежать перегрева.
- Данный компрессор предназначен для закачивания воздуха в предметы объемом до 50 литров.

### **⚠ ПРЕДОСТЕРЕЖЕНИЕ!**

Вдыхание выхлопных газов может быть опасно для жизни. Ни в коем случае не оставляйте работающий двигатель в закрытых помещениях или в условиях недостаточной вентиляции.

## Временная герметизация шин



### Герметизация прокола в шине

Выставьте треугольный знак аварийной остановки, если замена колеса должна быть проведена в зоне с интенсивным транспортным движением.

- Возьмите из шиноремонтного комплекта наклейку (1) с максимально разрешенной скоростью движения и наклейте ее в наиболее заметном для водителя месте на рулевое колесо.
- Убедитесь, что оранжевый переключатель (2) находится в положении 0 и выньте кабель (5) и воздушный шланг (4) из отделения сбоку (3).
- Наверните вентиль воздушного шланга до упора на резьбу вентиля шины.

- Подсоедините кабель (5) к гнезду автомобиля на 12 В.
- Освободите фиксатор (6) и поверните оранжевую секцию (7) на 90 градусов в вертикальное положение до слышимого щелчка.
- Запустите двигатель. Автомобиль должен стоять на хорошо проветриваемой площадке.

### **⚠ ПРЕДОСТЕРЕЖЕНИЕ!**

Вдыхание выхлопных газов может быть опасно для жизни. Ни в коем случае не оставляйте работающий двигатель в закрытых помещениях или в условиях недостаточной вентиляции.

- Включите компрессор, установив переключатель (2) в положение I. При закачивании жидкого герметика происходит временное повышение давления максимум до 4 бар. Примерно через одну минуту давление падает и манометр показывает более правильное давление.
- Накачайте шину до давления между 1,8 и 3,5 бар. Если давление после десяти минут работы компрессора не достигает 1,8 бар, то компрессор следует выключить, чтобы не допустить его перегрева.

- Отсоедините воздушный шланг (4) от вентиля шины и поставьте на вентиль колпачок. Выньте кабель (5) из электрического гнезда. Поверните оранжевую секцию (7) в исходное положение и закрепите фиксатором (6). Положите шиноремонтный комплект в надежное место в автомобиле.

### ПРЕДОСТЕРЕЖЕНИЕ!

При работе компрессора никогда не стойте вблизи накачиваемой шины. Внимательно следите за боковинами шины. При появлении трещин, вздутый или аналогичных повреждений компрессор следует немедленно отключить. В этом случае следует отказаться от дальнейшей поездки. Обратитесь в специализированную шиноремонтную мастерскую.

- Необходимо без промедления проехать около 3 км с максимальной скоростью 80 км/ч, чтобы жидкий герметик надежно загерметизировал шину.

### ПРЕДОСТЕРЕЖЕНИЕ!

После проведения временной герметизации шины запрещено превышать скорость 80 км/ч. Шины после временной герметизации следует заменить, как можно быстрее (максимальный пробег 200 км).

- Вновь проверьте давление в шинах: **ВНИМАНИЕ!** Не откидывайте оранжевую часть (7), если компрессор будет использоваться только для закачивания воздуха.
- Подсоедините воздушный шланг (4) к вентилю шины. Подсоедините кабель (5) к электрическому гнезду на 12 В. Считайте показания давления на компрессоре. Если давление ниже 1,3 бар, это означает, что герметизация шины недостаточная. Поездку при таких условиях следует прекратить. Обратитесь в шиноремонтную мастерскую.
- Если давление выше 1,3 бар, шину следует накачать до значения, указанного в табличке давлений в шинах; местоположение в автомобиле см. на стр. 135. Если давление слишком

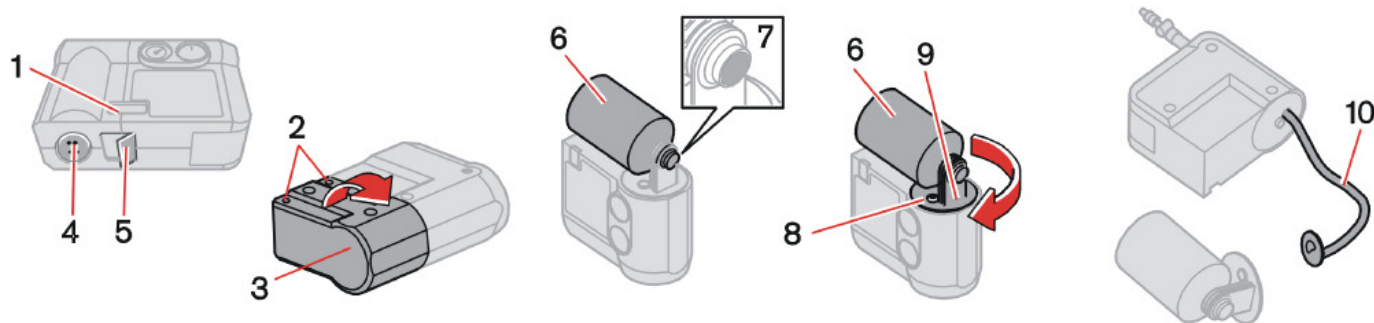
высокое, выпустите часть воздуха через предохранительный клапан (8).

- Выключите компрессор, переключатель (2) должен находиться в положении **0**. Отсоедините воздушный шланг и кабель. Поставьте на место колпачок вентиля шины.
- Положите на место в отделение сбоку (3) кабель (5) и воздушный шланг (4).
- Положите на место под полом в багажном отделении шиноремонтный комплект.

Компрессор не должен работать дольше десяти минут. После этого дайте ему остыть, чтобы избежать перегрева.

**ВНИМАНИЕ!** После использования упаковку с жидким герметиком и шланг следует заменить.

## Временная герметизация шин



### Замена упаковки с жидким герметиком

Упаковка с жидким герметиком должна заменяться до истечения срока годности, см. этикетку с датой (1), или после герметизации шины. После использования следует заменить упаковку (6) с держателем (8) и воздушный шланг (10).

Замена производится на официальной станции техобслуживания Volvo или согласно инструкциям.

#### **ВАЖНО!**

Указания по технике безопасности прочтите на дне упаковок.



#### **ПРЕДОСТЕРЕЖЕНИЕ!**

При замене упаковки убедитесь, что компрессор отсоединен от гнезда на 12 В.

#### Замена упаковки до истечения срока годности

- Открутите два винта (2) на оранжевом кожухе (3).
- Удалите наклейку со скоростью (4) и датой срока годности (1), откройте предохранительный фиксатор (5). Освободите кожух (3) и снимите его.
- Открутите и снимите упаковку (6).

- Убедитесь, что на новой упаковке не повреждено уплотнение (7). Плотно прикрепите упаковку.
  - Установите на место кожух (3). Проверьте правильность установки кожуха, плотно зафиксируйте винтами (2).
  - Установите на место на шиноремонтный комплект наклейку со скоростью (4) и новую наклейку с датой срока годности (1).
- Утилизируйте старую упаковку, как экологически опасный продукт.
- #### Замена упаковки и шланга после использования
- Открутите два винта (2) на оранжевом кожухе (3).

- Удалите наклейку со скоростью (4) и датой срока годности (1), откройте предохранительный фиксатор (5). Освободите кожух (3) и снимите его.
- Нажмите кнопку (8) и одновременно поворачивайте по часовой стрелке упаковку (6) с держателем (9); снимите их.
- Отсоедините воздушный шланг (10).
- Удалите остатки жидкого герметика ветошью или, если он уже высох, соскаблите его.
- Установите на место новый воздушный шланг (10); проверьте плотность посадки.

Убедитесь, что на новой упаковке не повреждено уплотнение (7). Плотное прикрепите упаковку (9) на держателе (6) и плотно закрутите его против часовой стрелки до слышимого щелчка.

- Установите на место кожух (3). Проверьте правильность установки кожуха, плотно зафиксируйте винтами (2).
- Установите на место на шиномонтажный комплект наклейку со скоростью (4) и новую наклейку с датой срока годности (1).

С пустой упаковкой и воздушным шлангом можно обращаться как с обычными отходами.



---

## Уход за автомобилем

<b>Чистка</b>	<b>150</b>
<b>Восстановление лакокрасочного покрытия</b>	<b>152</b>
<b>Антикоррозионная защита</b>	<b>153</b>

## Чистка

### Мойка автомобиля

Мойте автомобиль, как только он становится грязным. Используйте автошампунь. Грязь и соль на дороге могут легко вызвать коррозию.

- Не ставьте автомобиль под прямые солнечные лучи. Лакокрасочное покрытие сильно нагреется и это может привести к его повреждению. Поставьте автомобиль на специальной площадке для мойки с сепаратором для сточных вод.
- Тщательно смывайте грязь с автомобиля снизу.
- Облейте водой весь автомобиль, чтобы размягчилась и отстала грязь. При использовании мойки под высоким давлением: Следите за тем, чтобы форсунка распылителя высокого давления располагалась не ближе 30 см от кузова. Не направляйте струю прямо на замки.
- Для мойки используйте губку, автошампунь и большое количество теплой воды.
- Если грязь удаляется с трудом, вымойте автомобиль со средством для холодного обезжиривания.
- Насухо вытрите автомобиль чистой, мягкой замшей или губкой для воды.

- Вымойте щетки стеклоочистителя теплым мыльным раствором или автошампунем.

### Удаление птичьего помета

Смывайте птичий помет с лакокрасочного покрытия как можно быстрее. Он содержит вещества, которые быстро разрушают и обесцвечивают лакокрасочное покрытие. Это обесцвечивание может восстановить только специалист.

### ПРЕДОСТЕРЕЖЕНИЕ!

Всегда мойте двигатель на станции техобслуживания. Горячий двигатель может стать причиной пожара.

### Автоматическая мойка

Хотя автоматическая мойка является быстрым и легким способом поддержания чистоты автомобиля, она не может заменить настоящую мойку вручную. Щетки автоматической мойки не могут проникнуть во все нужные места. В течение первых месяцев рекомендуется мыть новый автомобиль вручную.

### ПРЕДОСТЕРЕЖЕНИЕ!

После мойки обязательно просушите тормоза, чтобы тормозные колодки не подверглись воздействию влаги и коррозии, что отрицательно сказывается на работе тормозов.

Во время продолжительных поездок в дождливую или снежную погоду время от времени слегка нажимайте на педаль тормоза. Тормозные колодки при этом нагреваются и высыхают. Это следует выполнять и после начала движения в очень влажную или холодную погоду.

### Чистка обивки

#### Удаление пятен с ткани

При чистке загрязненной обивки из ткани рекомендуется использовать специальное чистящее средство, которое можно приобрести у Вашего дилера Volvo. Другие химические средства могут снижать огнестойкие свойства обивки.

### ВАЖНО!

Острые предметы и "липучие" застёжки могут повредить ткань обивки.

### **Удаление пятен с винила и пластмассовых деталей**

Для чистки виниловых и пластмассовых деталей салона рекомендуется использовать специальное средство, которое можно приобрести у Вашего дилера Volvo. Никогда не скребите и не трите пятно. Никогда не используйте сильные пятновыводители.

### **Удаление пятен с кожи**

Для чистки загрязненной кожаной обивки рекомендуется специальное средство, которое можно приобрести у Вашего дилера Volvo. Один-два раза в год обрабатывайте кожаную обивку специальным комплектом Volvo для ухода за кожей. Никогда не пользуйтесь сильными растворителями. Они могут повредить, как тканевую, виниловую, так и кожаную обивку.

### **Чистка ремней безопасности**

Используйте воду и синтетические моющие вещества; специальные моющие вещества для тканей можно найти у Вашего дилера Volvo. Высушите ремень перед тем, как намотать его на катушку снова.

### **Полировка и нанесение воскового покрытия**

Полируйте и наносите восковое покрытие, если краска автомобиля стала матовой или

для обеспечения ей дополнительной защиты.

Автомобиль не нуждается в полировке, по меньшей мере, в течение первого года. Нанести восковое покрытие можно и раньше. Не полируйте и не наносите воск на прямых солнечных лучах.

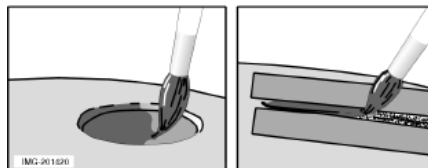
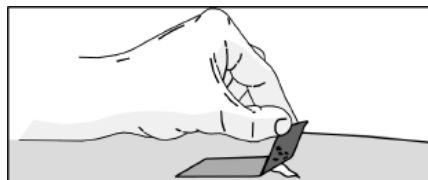
Тщательно вымойте и просушите автомобиль перед полировкой или нанесением воскового покрытия. Удалите пятна битума и дегтя растворителем асфальтовых пятен Volvo или уайт-спиритом. Если пятна не удаляются, сошлифуйте их тонкой шлифовальной пастой (полировкой), предназначенной для автомобильных красок.

Сначала отполируйте специальным материалом, и затем нанесите жидкое или твердое восковое покрытие. Точно следуйте инструкциям на упаковке. Многие составы содержат, как полирующие, так и восковые материалы.

## Восстановление лакокрасочного покрытия

VOLVOCARCORP.MADEIN		
	kg	1
	kg	2
1-	kg	3
2-	kg	4

0300372a



### Лакокрасочное покрытие

Лакокрасочное покрытие является важным компонентом антикоррозийной защиты автомобиля и поэтому нуждается в регулярных проверках. Во избежание образования ржавчины повреждения лакокрасочного покрытия необходимо устранять незамедлительно. Наиболее распространенными типами повреждений лакокрасочного покрытия являются небольшие сколы от камней, царапины и вмятины, например, на кромках крыльев и дверях.

#### Код цвета

Важно правильно подобрать цвет. На заводской табличке, расположенной на стойке В, указан код цвета автомобиля. См. стр. 208.

### Сколы от камней и царапины

Перед началом работ по восстановлению лакокрасочного покрытия автомобиль необходимо вымыть и высушить, а его температура не должна превышать 15 ×С.

#### Материал

- Грунтовка в банке
- Эмаль в банке или "карандаш" для подкраски
- Кисть
- Маскирующая лента.

#### Небольшие сколы и царапины от камней

Если скол эмали не проникает до металла и под ним остается слой неповрежденного лакокрасочного покрытия, можно нанести новый слой эмали сразу же после очистки поврежденного участка.

#### Если скол эмали проник до металла

- Закрепите кусок маскирующей ленты на поврежденной поверхности. Затем удалите ленту так, чтобы остатки краски остались на ней.
- Тщательно перемешайте грунтовку (основу) и нанесите ее с помощью тонкой кисти или спички. После высыхания грунтовки нанесите кистью эмаль.
- Обрабатывайте царапины так же, как описано выше, но наклейте маскирующую ленту вокруг участка, чтобы защитить неповрежденное лакокрасочное покрытие.
- Через несколько дней отполируйте восстановленные участки. Используйте для этого мягкую ткань и небольшое количество полировальной пасты.

## Антикоррозионная защита

### Контроль и уход

Ваш автомобиль уже на заводе подвергся тщательной и всеобъемлющей антикоррозийной обработке. Элементы кузова изготовлены из оцинкованного листового металла. Днище защищено износостойчивым антикоррозионным покрытием. Балки, углубления и скрытые полости обработаны изнутри распылением жидкого, проникающего антикоррозионного состава.

Уход за антикоррозионной защитой автомобиля.

- Содержите автомобиль в чистоте. Промывайте днище автомобиля. При мойке под высоким давлением держите распылитель на расстоянии минимум 30 см от лакокрасочных поверхностей.
- Регулярно проверяйте и восстанавливайте антикоррозионную защиту по мере необходимости.

Антикоррозионная защита автомобиля в обычных условиях не требует восстановления на протяжении примерно 12 лет. После этого срока необходимо обрабатывать автомобиль один раз в три года. Если автомобиль нуждается в дополнительной обработке, обратитесь за помощью на официальную станцию техобслуживания Volvo.



---

## Уход и техобслуживание

<b>Плановое техобслуживание Volvo</b>	<b>156</b>
<b>Уход за автомобилем своими силами</b>	<b>157</b>
<b>Капот и двигательный отсек</b>	<b>158</b>
<b>Дизель</b>	<b>159</b>
<b>Масла и жидкости</b>	<b>160</b>
<b>Щетки стеклоочистителей</b>	<b>164</b>
<b>Аккумуляторная батарея</b>	<b>165</b>
<b>Замена ламп накаливания</b>	<b>167</b>
<b>Предохранители</b>	<b>173</b>

## Плановое техобслуживание Volvo

### Программа техобслуживания Volvo

Перед тем, как автомобиль покинул завод, он прошел тщательные испытания. Он был снова проверен в соответствии с правилами Volvo Car Corporation перед тем, как был передан Вам.

Для поддержания на высоком уровне дорожной безопасности и эксплуатационной надежности Вашего автомобиля Volvo необходимо следовать программе технического обслуживания Volvo, которая приведена в Руководстве по гарантии и сервису. Доверьте техническое обслуживание и ремонт Вашего автомобиля официальной станции техобслуживания Volvo. На станциях техобслуживания Volvo имеется обученный персонал, специальный инструмент и сервисная литература, которые гарантируют высокое качество технического обслуживания.

#### **ВАЖНО!**

Для того, чтобы гарантия Volvo действовала, прочтите и выполняйте инструкции в Руководстве по обслуживанию и гарантии.

### Специальные сервисные операции

Для некоторых сервисных операций, связанных с системой электрооборудования автомобиля, требуется электронное оборудование, разработанное специально для Вашего автомобиля. Поэтому перед выполнением сервисных операций, затрагивающих систему электрооборудования

автомобиля, всегда проконсультируйтесь на официальной станции техобслуживания Volvo.

### Установка дополнительного оборудования

Неправильное подключение или установка дополнительного оборудования могут отрицательно повлиять на электронную систему автомобиля. Некоторые аксессуары функционируют только при условии, что программное обеспечение соответствующим образом программируется в электронной системе Вашего автомобиля. Поэтому перед установкой дополнительных принадлежностей, подключаемых или влияющих на электронику автомобиля, обратитесь на официальную станцию техобслуживания Volvo.

### Запись данных об автомобиле

Один или несколько компьютеров в Вашем легковом автомобиле Volvo могут осуществлять регистрацию подробной информации. Эта информация, предназначенная для использования с целью дальнейшего повышения безопасности и диагностики неисправностей в некоторых системах автомобиля, может содержать данные о частоте использования ремней безопасности водителем и пассажирами, информации о состоянии различных систем и модулей автомобиля, а также информации о состоянии двигателя, дроссельной заслонки, рулевого управления, тормозов и других систем. Эта информация может включать в себя данные о манере управления автомобилем. Помимо прочего, такая

информация может содержать данные о скорости автомобиля, использовании педалей тормоза и газа, положении рулевого колеса. Эти данные могут храниться в памяти ограниченный период времени, в течение которого автомобиль находился в движении перед и во время столкновения или в аварийной ситуации. Volvo Car Corporation не будет способствовать разглашению этой сохраненной информации без Вашего согласия. Однако Volvo Car Corporation может быть вынуждена поделиться данной информацией в соответствии с требованиями национального законодательства. В общем случае Volvo Car Corporation и ее официальные станции обслуживания вправе считать и использовать данную информацию.

### Неблагоприятные условия эксплуатации

При вождении в экстремальных условиях рекомендуется заменять масло в двигателе, масляный и воздушный фильтр чаще, чем указано в Сервисной и гарантийной книжке. Неблагоприятными условиями эксплуатации считается длительное использование автомобиля:

- в пыльной и песчаной местности
- для буксировки кемпера или прицепа
- в гористой местности
- на высокой скорости
- на холостом ходу или малой скорости
- для коротких поездок (менее 10 км) при низких температурах (ниже 5 °C).

## Уход за автомобилем своими силами

### Перед началом работ в автомобиле

#### Аккумуляторная батарея

- Проверьте правильность подсоединения и надежность крепления проводов аккумуляторной батареи.
- Никогда не отключайте аккумуляторную батарею при работающем двигателе (например, для замены аккумуляторной батареи).
- Никогда не используйте устройство быстрой зарядки для зарядки аккумулятора. Во время зарядки провода аккумулятора должны быть отсоединены.

Аккумуляторная батарея содержит едкую и ядовитую кислоту. Поэтому важно обращаться с аккумуляторной батареей так, чтобы не нанести вред окружающей среде. В этом Вам поможет продавец Volvo.



#### **ПРЕДОСТЕРЕЖЕНИЕ!**

Система зажигания находится под очень высоким напряжением. Напряжение в системе зажигания опасно для жизни. Поэтому зажигание должно быть всегда выключено при проведении работ в двигательном отсеке.  
Не касайтесь свечей или катушек зажигания, когда зажигание включено или двигатель горячий.

### Периодически проверяйте

Следующие проверки необходимо выполнять регулярно, например, во время заправки:

- Охлаждающая жидкость – Уровень должен лежать между отметками MIN и MAX на расширительном бачке.
- Моторное масло – Уровень должен лежать между отметками MIN и MAX.
- Жидкость усилителя руля – Уровень должен лежать между отметками MIN и MAX.
- Жидкость омывателя – Бачок должен быть заполнен. При температуре около нуля доливайте морозостойчивое средство.

- Жидкость тормозов и сцепления – Уровень должен находиться между отметками MIN и MAX.

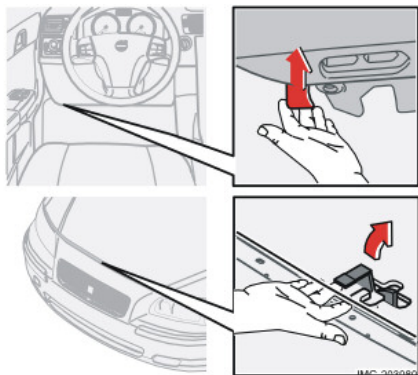


#### **ПРЕДОСТЕРЕЖЕНИЕ!**

Помните, что вентилятор радиатора может запускаться автоматически через некоторое время после выключения двигателя.

Всегда мойте двигатель на станции техобслуживания. Горячий двигатель может стать причиной пожара.

## Капот и двигательный отсек



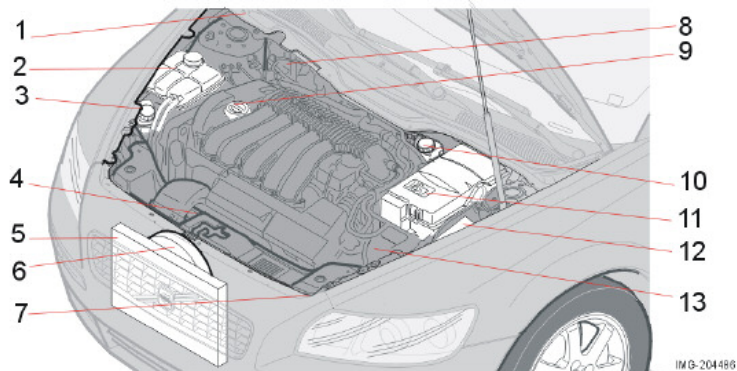
### Открытие капота

Открытие капота:

- Потяните ручку слева под приборной панелью. Вы услышите освобождение защелки.
- Заведите руку под передний край посередине капота и отожмите собачку вправо вверх.
- Откройте капот.

### **⚠ ПРЕДОСТЕРЕЖЕНИЕ!**

Закрыв капот, убедитесь, что он надежно заперт.



### Двигательный отсек

1. Бачок омывающей жидкости (4-цил)
2. Расширительный бачок системы охлаждения
3. Бачок с жидкостью сервоусилителя рулевого управления
4. Щуп для моторного масла<sup>1</sup>
5. Радиатор
6. Вентилятор радиатора
7. Бачок омывающей жидкости (5-цил)
8. Бачок рабочей жидкости тормозов и сцепления (правостороннее управление)
9. Доливка моторного масла<sup>1</sup>
10. Бачок рабочей жидкости тормозов и сцепления (левостороннее управление)
11. Аккумуляторная батарея
12. Блок реле и предохранителей, двигательный отсек
13. Воздушный фильтр<sup>1</sup>

1. Зависит от варианта двигателя.

## Дизель

### Топливная система

Дизельные двигатели чувствительны к загрязнению. Пользуйтесь только дизельным топливом, продаваемым известными нефтяными компаниями. Никогда не заправляйте дизельное топливо сомнительного качества. Крупные нефтяные компании поставляют специальное дизельное топливо, предназначенное для наружной температуры вблизи точки замерзания. По сравнению с обычным топливом оно обладает пониженной вязкостью и меньшей склонностью к кристаллизации парафина в топливной системе при низких температурах.

Чтобы уменьшить опасность образования конденсата в баке, поддерживайте в нем высокий уровень топлива. При заправке следите, чтобы вокруг горловины топливного бака было чисто. Не допускайте проливов на лакокрасочное покрытие. Удаляйте их водой с мылом.

### Пустой топливный бак

Когда заканчивается топливо, принимать специальные меры не требуется.

### RME (Rape Methyl Ester)

В дизельное топливо можно добавлять максимум 5 % RME.

#### **ВАЖНО!**

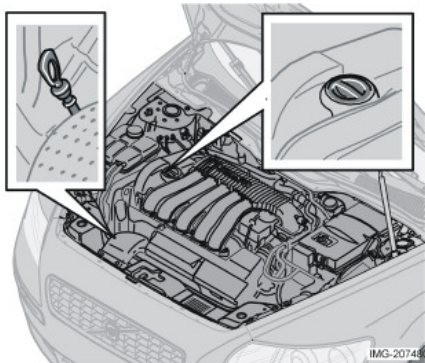
При превышении концентрации RME более чем на 5 % существует опасность повреждения двигателя.

### Слив конденсата из топливного фильтра

Во избежание перебоев в работе двигателя, в топливном фильтре осуществляется отделение конденсата от топлива.

Необходимо сливать конденсат из топливного фильтра с периодичностью, указанной в Руководстве по гарантии и сервису, либо в тех случаях, когда предполагается, что топливо может быть загрязнено.

## Масла и жидкости

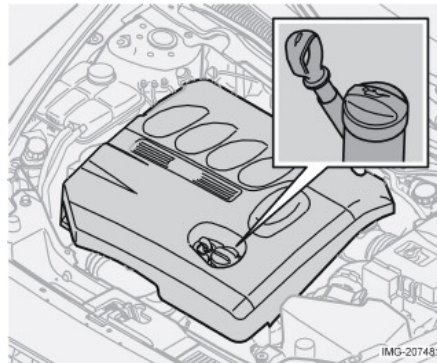


*Масломерный щуп, бензиновый двигатель*

### Проверка и замена моторного масла и масляного фильтра

В Книжке по гарантии и сервису приведены инструкции относительно интервалов замены масла и масляного фильтра. Если автомобиль эксплуатируется в неблагоприятных условиях, рекомендуется сократить интервалы, см. стр. 156.

Регулярно проверяйте уровень моторного масла и проводите его замену.

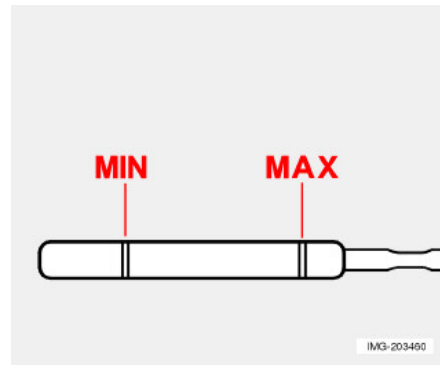


*Масломерный щуп, дизельный двигатель*

Важно проверять уровень масла в новом автомобиле до первой плановой замены масла. Необходимые данные о показаниях спидометра приведены в Сервисной и гарантийной книжке.

Volvo рекомендует проверять уровень масла через каждые 2500 км пробега. Наиболее точные результаты дает измерение уровня масла на холодном двигателе перед запуском. Некорректные результаты дает измерение уровня масла сразу после выключения двигателя. Масломерный щуп показывает слишком низкий уровень масла, так как масло не успевает стечь вниз в поддон.

**ВНИМАНИЕ!** Рекомендации по качеству масла, вязкости и заправочные емкости см. на стр. 212.



*Уровень масла должен находиться в интервале между отметками на масломерном щупе.*

### **ВАЖНО!**

Обязательно используйте масло рекомендуемого качества и указанной вязкости.

Не применяйте дополнительных присадок к маслу. Они могут нанести вред двигателю. Если залито масло другого качества, обратитесь на ближайшую официальную станцию техобслуживания Volvo для проведения сервисных работ.

### Проверка уровня масла на холодном двигателе:

- Протрите масломерный щуп перед проведением проверки.
- Проверьте уровень масла масломерным щупом. Уровень должен находиться между отметками MIN и MAX.
- Если уровень близок к отметке MIN, для начала можно долить 0,5 литра масла. Долейте столько масла, чтобы его уровень на масломерном щупе находился ближе к отметке MAX, чем MIN. Заправочные объемы см. на стр. 212.

### Проверка уровня масла на прогретом двигателе:

- Остановите автомобиль на ровной горизонтальной поверхности, выключите двигатель и подождите 10-15 минут, чтобы масло стекло в поддон картера.
- Протрите масломерный щуп перед проведением проверки.
- Проверьте уровень масла масломерным щупом. Уровень должен находиться между отметками MIN и MAX.
- Если уровень близок к отметке MIN, для начала можно долить 0,5 литра масла. Долейте столько масла, чтобы его уровень на масломерном щупе находился

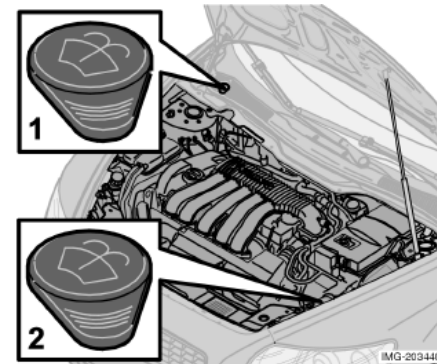
ближе к отметке MAX, чем MIN.  
Заправочные объемы см. на стр. 212.

#### **ВАЖНО!**

Никогда не превышайте уровень MAX. Может возрасти расход топлива, если в двигатель заливается много масла.

#### **⚠ ПРЕДОСТЕРЕЖЕНИЕ!**

Не проливайте масло на горячие выхлопные трубы - может возникнуть пожар.



*Местоположение бачка омывающей жидкости<sup>1</sup>*

### **Омывающая жидкость, заправка**

Омыватели ветрового стекла и фар имеют общий бачок с жидкостью.

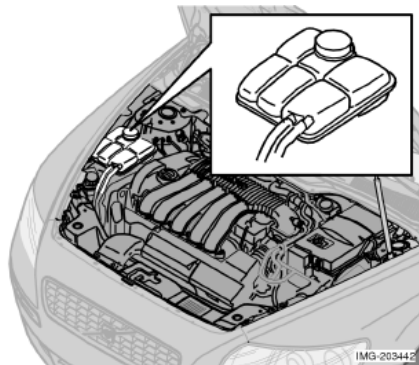
1. Заправка моделей с 4-цилиндровыми и дизельными двигателями.
2. Заправка моделей с 5-цилиндровыми двигателями.

Используйте зимой морозоустойчивое средство, чтобы жидкость не замерзала в насосе, бачке и шлангах. См. заправочные емкости на стр. 213.

**ВНИМАНИЕ!** Смешайте морозоустойчивое средство с водой перед заправкой.

1. Зависит от варианта двигателя.

## Масла и жидкости



### Охлаждающая жидкость, проверка уровня и заправка

При заправке следуйте инструкциям на упаковке. Для определенной погоды важно выбрать правильное соотношение между количеством охлаждающей жидкости и воды. Никогда не добавляйте только воду. Стойкость к замерзанию снижается, как при недостаточном, так и избыточном количестве охлаждающей жидкости в смеси.

#### **ВАЖНО!**

Очень важно, чтобы использовалась охлаждающая жидкость с антикоррозионной добавкой согласно рекомендациям Volvo. При этом в автомобиль залита жидкость, не замерзающая при температурах до  $-35 \times C$ .

Заправочные емкости см. на стр. 213.

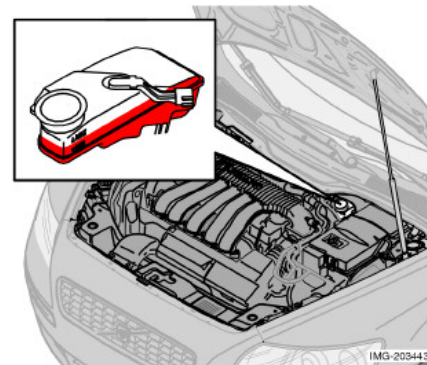
### Регулярно проверяйте охлаждающую жидкость

Уровень должен находиться между отметками MIN и MAX расширительного бачка. Если система не заправлена надлежащим образом, местами может создаваться высокая температура, вызывая опасность повреждений (трещин) в головке блока цилиндров. Долейте жидкость, если уровень понизился до отметки MIN.

**ВНИМАНИЕ!** Двигатель должен работать с полной системой охлаждения. Перегрев двигателя может привести к повреждению (трещины) головки цилиндров.

#### **⚠ ПРЕДОСТЕРЕЖЕНИЕ!**

Охлаждающая жидкость может быть очень горячей. В случае необходимости доливки охлаждающей жидкости, когда двигатель прогрет до рабочей температуры, отворачивайте крышку расширительного бачка очень медленно, чтобы стравить избыточное давление.



### Жидкость тормозов и сцепления, проверка уровня и заправка

Жидкость сцепления и тормозов заливается в общий бачок<sup>1</sup>. Уровень должен находиться между отметками MIN и MAX. Регулярно проверяйте уровень. Заменяйте тормозную жидкость один раз в два года или во время каждого второго планового техобслуживания.

Заправочные емкости и рекомендуемое качество тормозной жидкости см. на стр. 213.

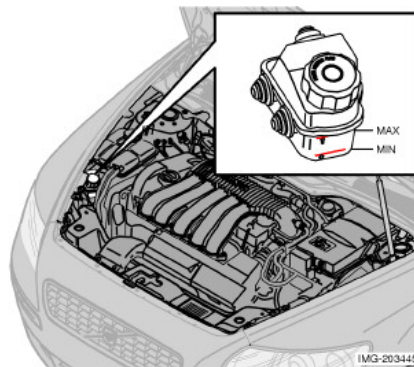
1. Расположение различается для правостороннего и левостороннего управления

Если автомобиль эксплуатируется при частых и резких торможениях, например, в гористой местности или во влажном тропическом климате, необходимо заменять тормозную жидкость раз в год.

### **⚠ ПРЕДОСТЕРЕЖЕНИЕ!**

Если уровень тормозной жидкости находится ниже отметки MIN в бачке тормозной жидкости, то дальнейшее движение автомобиля разрешается только после заправки тормозной жидкости.

Необходимо выяснить причину снижения уровня тормозной жидкости.



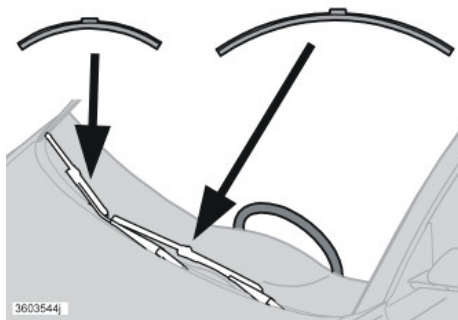
### **Жидкость усилителя руля, проверка уровня и заправка**

Проверяйте уровень при каждом техобслуживании. Заменять жидкость не требуется. Уровень должен находиться между отметками MIN и MAX.

Рекомендации по качеству масла и заправочные емкости см. на стр. 213.

В случае выхода из строя системы усилителя руля или необходимости буксировки обесточенного автомобиля управляемость автомобиля по-прежнему сохраняется. Однако при этом поворот руля и колес требует гораздо больших усилий, чем обычно.

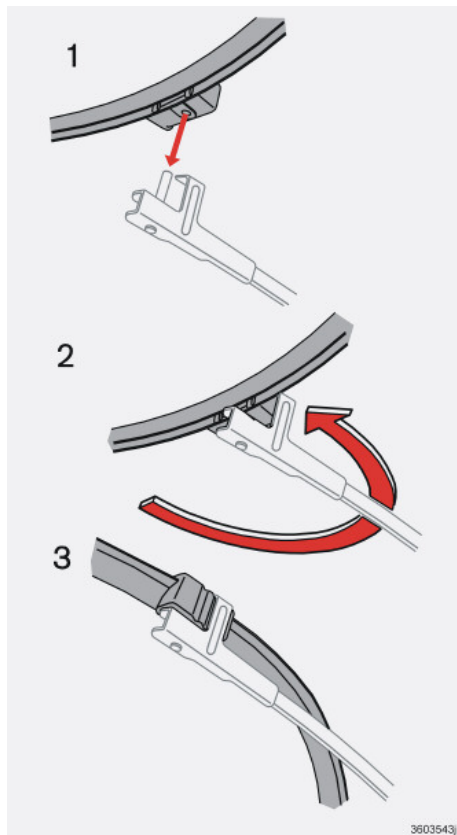
## Щетки стеклоочистителей



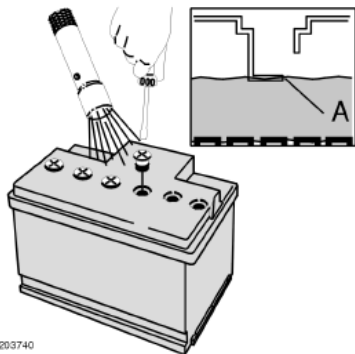
### Замена щеток стеклоочистителей

- Отведите рычаг стеклоочистителя и отведите щетку под углом 90 градусов к рычагу.
- Стяните щетку с оси усилием, направленным в бок.
- Наденьте новую щетку (1) под углом 90 градусов к рычагу.
- Поверните щетку (2) под металлическую изогнутую пластину (3) и поверните вниз рычаг стеклоочистителя.

**ВНИМАНИЕ!** Щетки стеклоочистителя имеют разную длину. Щетка со стороны водителя длиннее другой.



## Аккумуляторная батарея



IMG-203740

### Уход за аккумуляторной батареей

Срок службы и рабочее состояние аккумуляторной батареи зависит от числа пусков двигателя, разрядов, манеры вождения, условий эксплуатации, климата и т.д.

Для нормальной работы аккумуляторной батареи помните следующее:

- Регулярно проверяйте уровень электролита в аккумуляторной батарее (А).
- Проверяйте состояние всех секций. Выверните пробку с помощью отвертки.

Каждая секция имеет отдельный индикатор максимального уровня.

- При необходимости долейте в аккумуляторную батарею дистиллированной воды до максимальной отметки.

**ВНИМАНИЕ!** Не доливайте выше индикатора максимума (А).

### ВАЖНО!

Используйте только дистиллированную или деионизированную воду (аккумуляторная вода).

- Надежно затяните пробку.

**ВНИМАНИЕ!** Если аккумуляторная батарея многократно разряжается, это отрицательно сказывается на ее сроке службы.

### Символы на аккумуляторной батарее

На аккумуляторной батарее расположены следующие символы.



0300348a

Пользуйтесь защитными очками.



0300352a

Дополнительная информация имеется в инструкции по эксплуатации автомобиля.



0300351a

Храните аккумулятор в недоступном для детей месте.



0300347a

Аккумулятор содержит едкую кислоту.



0300349a

Избегайте искр открытого огня.



0300350a

Опасность взрыва.

## Аккумуляторная батарея

### Замена аккумуляторной батареи

#### Демонтаж аккумуляторной батареи:

- Выключите зажигание и выньте ключ.
- Отверните крышку над аккумуляторной батареей.
- Подождите 5 минут, прежде чем касаться каких-либо электрических выводов. За это время информация о состоянии системы электрооборудования успеет записаться в различные блоки управления.
- Снимите крышку и отверткой выверните винты крепления передней стенки коробки аккумуляторной батареи.
- Отсоедините отрицательный провод.
- Освободите зажим, фиксирующий аккумуляторную батарею.
- Отсоедините положительный провод.
- Выньте аккумуляторную батарею.

#### Установка аккумуляторной батареи на место:

- Поставьте аккумуляторную батарею на место.
- Подсоедините положительный провод.
- Установите на место зажим, фиксирующий аккумуляторную батарею.
- Подсоедините отрицательный провод.

- Установите на место переднюю стенку коробки аккумуляторной батареи и крышку.
- Установите на место крышку над аккумуляторной батареей.



### **ПРЕДОСТЕРЕЖЕНИЕ!**

В аккумуляторной батарее может образовываться очень взрывоопасный гремучий газ. Достаточно одной искры, образовавшейся из-за неправильного подсоединения пусковых проводов, чтобы вызвать взрыв аккумуляторной батареи. В аккумуляторной батарее находится серная кислота, которая может стать причиной серьезных кислотных ожогов. Если серная кислота попадает в глаза, на кожу или одежду, нужно немедленно промыть пораженный участок большим количеством воды. При попадании брызг серной кислоты в глаза немедленно обратитесь к врачу.

## Замена ламп накаливания

### Общие сведения

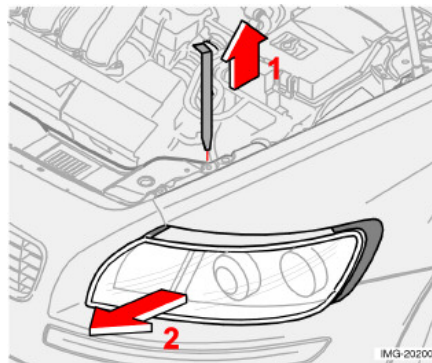
Список всех ламп приведен на стр. 219.

Лампы накаливания и точечные лампы специального типа или, замена которых возможна только на станции техобслуживания:

- Общее освещение в потолке.
- Лампы для чтения.
- Освещение отделения для перчаток.
- Мигающие сигналы, наружное зеркало заднего вида.
- Комфортное освещение, внешнее зеркало заднего вида.
- Высокорасположенный стоп-сигнал.

### ВАЖНО!

Не касайтесь пальцами колбы лампы. Жир и масло с пальцев будут испаряться при нагревании лампы и конденсироваться на отражателе, вследствие чего он может выйти из строя.



### Замена ламп впереди

Все лампы впереди (за исключение противотуманных) можно заменить из двигательного отсека, отсоединив и вынув всю фару в сборе.

### ⚠ ПРЕДОСТЕРЕЖЕНИЕ!

В автомобилях, оснащенных Би-ксеноновыми фарами, все работы с фарами должны проводиться на официальной станции техобслуживания Volvo.

Би-ксеноновые фары требуют очень осторожного обращения, так как в них входит высоковольтный агрегат.

### Снятие корпуса фары:

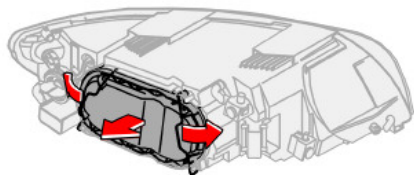
- Выньте ключ из замка зажигания и поверните переключатель освещения в положение 0.
- Вытяните стопорный палец (1) корпуса фары.
- Сдвиньте корпус фары вбок, а затем вперед (2).
- Отсоедините разъем.
- Извлеките корпус фары и положите его на мягкую поверхность, чтобы не повредить рассеиватель.

### Установка на место корпуса фары:

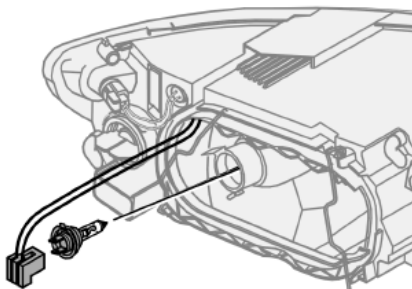
- Подсоедините разъем.
- Установите на место корпус фары и стопорный палец. Проверьте правильность положения стопорного пальца.
- Проверьте освещение.

Не включайте освещение и не вставляйте ключ в замок зажигания, пока корпус фары не будет подсоединен и надежно закреплен на своем месте.

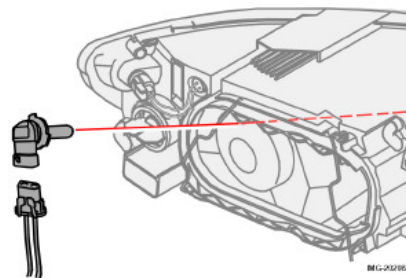
## Замена ламп накаливания



IMG-202080



IMG-202081



IMG-202085

### Ближний свет

Снятие крышки и лампы:

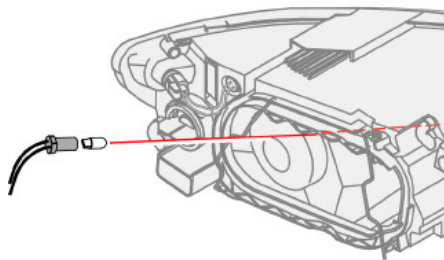
- Снимите корпус лампы в сборе.
- Отведите защелки и снимите крышку.
- Отсоедините разъем от лампы.
- Освободите пружинный зажим крепления лампы. Сначала отожмите влево, чтобы пружинный зажим освободился, а затем наружу и вниз.
- Выньте лампу.
- Установите корпус лампы на место.

Установка на место новой лампы:

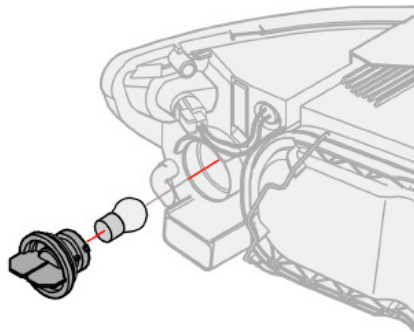
- Установите на место новую лампу. Она устанавливается только в одном положении.
- Отожмите пружинный зажим вверх, а затем немного вправо, чтобы закрепить его на месте.
- Вдавите на место разъем.
- Установите на место пластмассовую крышку.
- Установите корпус лампы на место.

### Дальний свет

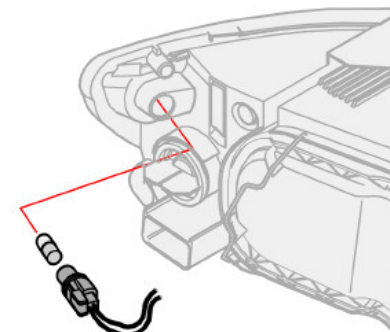
- Снимите корпус лампы в сборе.
- Левая фара: поверните держатель лампы против часовой стрелки.
- Правая фара: поверните держатель лампы по часовой стрелке.
- Выньте держатель лампы и замените лампу.
- Установите на место держатель лампы. Он устанавливается только в одном положении.
- Установите корпус лампы на место.



IMG-202088



IMG-202088



IMG-202088

### Габаритный/стояночный свет

- Вытяните держатель лампы щипцами. Не тяните держатель лампы за провода.
- Замените лампу.
- Вдавите на место держатель лампы. Он устанавливается только в одном положении.

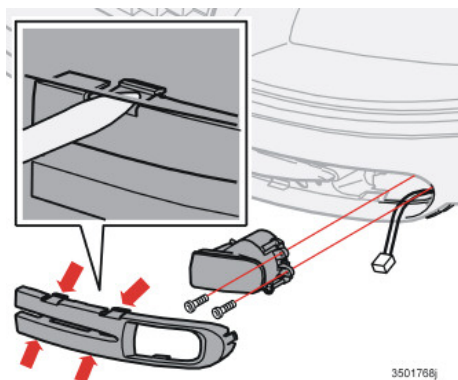
### Мигающие сигналы

- Выньте держатель лампы, повернув против часовой стрелки.
- Вдавите лампы внутрь, поверните против часовой стрелки и выньте из держателя.
- Поставьте новую лампу и установите держатель с лампой в корпус фонаря.

### Боковые габаритные фонари

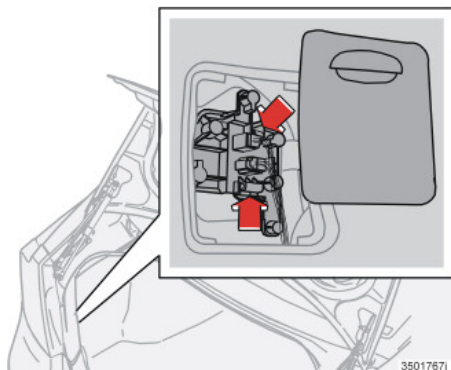
- Поверните держатель лампы против часовой стрелки, выньте его и замените лампу.
- Установите на место держатель лампы. Он устанавливается только в одном положении.

## Замена ламп накаливания



### Противотуманные фары

- Выключите все освещение и поверните ключ зажигания в положение **0**.
- Снимите панель вокруг корпуса фары.
- Выверните два торцевых винта корпуса фары и выньте его.
- Отсоедините разъем от лампы накаливания.
- Поверните лампу против часовой стрелки и выньте ее.
- Вставьте новую лампу накаливания и поверните по часовой стрелке.
- Подсоедините разъем к лампе накаливания.
- Закрепите корпус фары винтами и вдавите на место панель.

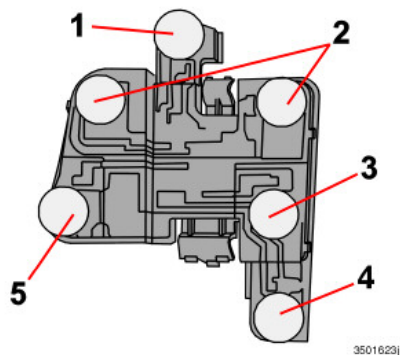


### Снятие держателя лампы

Все лампы заднего комбинированного фонаря заменяются из багажного отделения.

- Выключите все освещение и поверните ключ зажигания в положение **0**.
- Снимите крышки в левой/правой панели, чтобы получить доступ к фонарям.
- Лампы накаливания помещены в отдельные держатели ламп.
- Отсоедините разъем от держателя ламп.
- Сожмите защелки и вытяните держатель ламп.
- Замените лампу накаливания.
- Подсоедините разъем.

- Вдавите держатель ламп на место и установите крышку.

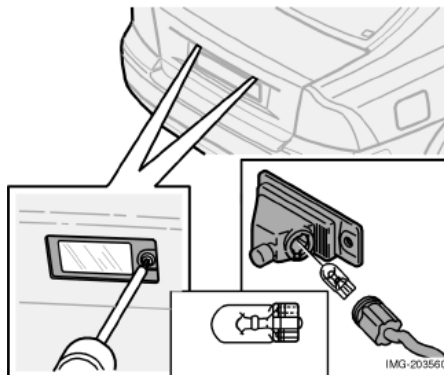


### Держатель лампы

#### Расположение ламп в заднем комбинированном фонаре

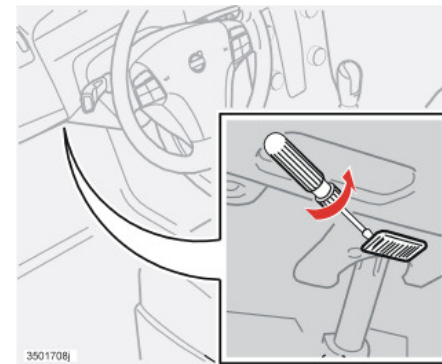
1. Тормозной фонарь
2. Габаритный/стояночный свет
3. Мигающие сигналы
4. Задний противотуманный фонарь (с одной стороны)
5. Фонарь заднего хода

**ВНИМАНИЕ!** Если сообщение о неисправности "Bulb failure/Check stop lamp" сохраняется после замены неисправной лампы, необходимо устранить неисправность на официальной станции техобслуживания Volvo.



#### Освещение номерного знака

- Выключите все освещение и поверните ключ зажигания в положение 0.
- Выверните винт отверткой.
- Осторожно освободите и выньте весь корпус фонаря. Поверните разъем против часовой стрелки и выньте лампу.
- Замените лампу.
- Подсоедините разъем и поверните по часовой стрелке.
- Установите корпус лампы на место и закрепите винтом.

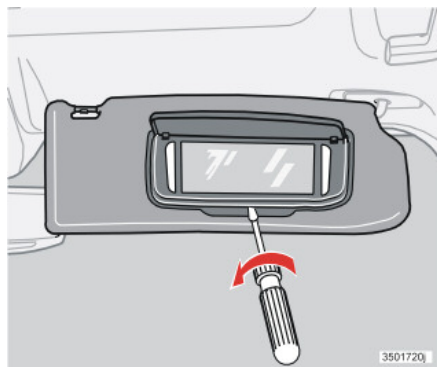
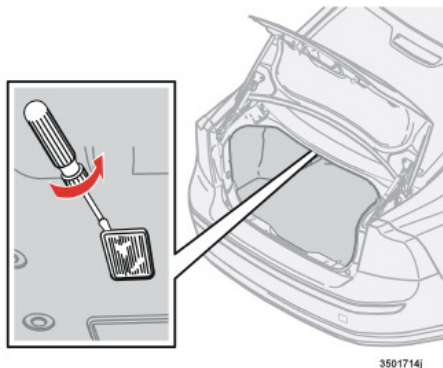


#### Освещение порогов

Освещение порогов расположено под приборной панелью на стороне водителя и пассажира.

- Вставьте отвертку и слегка поверните ее, чтобы рассеиватель высвободился.
- Выньте перегоревшую лампу.
- Установите новую лампу.
- Установите на место рассеиватель.

## Замена ламп накаливания



- Выньте перегоревшую лампу и замените новой.

Установка зеркального стекла:

- Сначала вдавите на место три выступа у верхнего края зеркального стекла.
- Затем вдавите на место три нижних выступа.

## Багажное отделение

- Вставьте отвертку и осторожно поверните ее, чтобы корпус лампы высвободился.
- Выньте перегоревшую лампу.
- Установите новую лампу.

## Освещение косметического зеркала

Снятие зеркального стекла:

- Вставьте отвертку под нижний край зеркала по середине. Осторожно поверните и отожмите вверх выступ на краю.
- Вставьте отвертку под край зеркала с левой и правой стороны (рядом с черными резиновыми секциями). Аккуратно подденьте так, чтобы освободить нижний край зеркала.
- Аккуратно освободите и снимите зеркальное стекло с крышкой в сборе.

## Предохранители

### Общая информация

Все электрические устройства и компоненты защищены плавкими предохранителями, которые предотвращают повреждение системы электрооборудования в случае короткого замыкания или перегрузки.

Предохранители расположены в двух различных местах автомобиля:

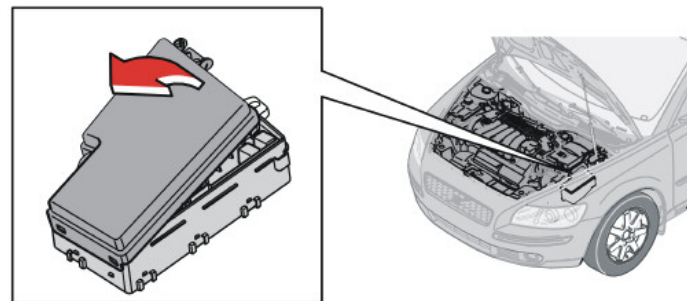
- Реле/Предохранители в двигательном отсеке.
- Блок реле/предохранителей в салоне.

### Замена

Отказ электрического компонента или функции может быть вызван временной перегрузкой или перегоранием соответствующего предохранителя.

- Найдите обозначение предохранителя, чтобы найти его местоположение.
- Выньте предохранитель и сбоку проверьте, не перегорела ли изогнутая проволока.
- Если проволока перегорела, замените его новым такого же цвета и ампеража.

В каждой блоке предохранителей предусмотрены гнезда для запасных предохранителей. Если один и тот же предохранитель перегорает несколько раз подряд, причина заключается в неисправности соответствующего компонента. Вас следует обратиться на официальную станцию техобслуживания Volvo для проверки.



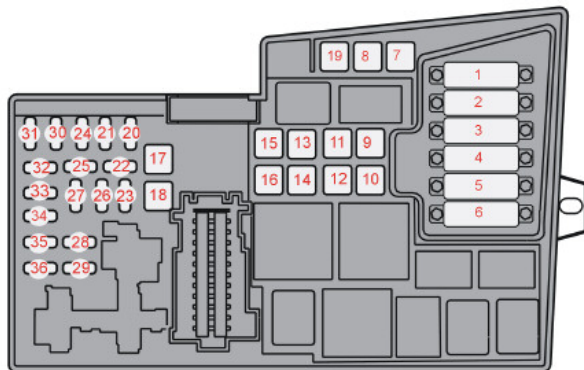
### Блок реле/предохранителей в двигательном отсеке

В этом блоке находятся 36 гнезд предохранителей. При замене перегоревшего предохранителя убедитесь, что новый предохранитель имеет такие же цвет и ампераж.

- 19-36 типа "MiniFuse".
- 7-18 типа "JCASE" и их следует заменять на официальной станции техобслуживания Volvo.
- 1-6 типа "Midi Fuse" и их следует заменять только на официальной станции техобслуживания Volvo.

Под крышкой находятся специальные щипцы, которые помогут Вам вынуть и поставить на место предохранитель.

## Предохранители

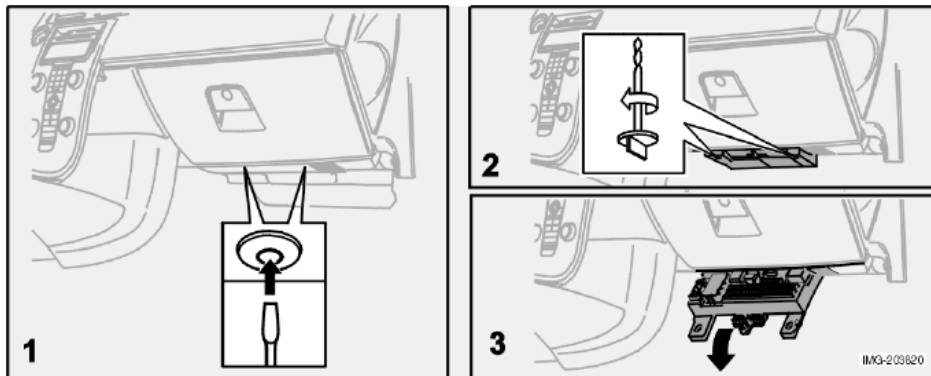


IMG-203801

1. Вентилятор радиатора .....	50 A	15. Резервное гнездо .....	-
2. Сервоуправление.....	80 A	16. Питание развлекательной системы .....	30 A
3. Питание блока предохранителей в салоне .....	60 A	17. Очиститель ветрового стекла .....	30 A
4. Питание блока предохранителей в салоне .....	60 A	18. Питание блока предохранителей в салоне .....	40 A
5. Элемент климатической установки, Кагушка реле дополнительного обогревателя (PTC) (только 4-цил, бензин) .....	80 A	19. Резервное гнездо .....	-
6. Свечи зажигания (дизель) .....	60 A	20. Звуковой сигнал .....	15 A
7. Насос ABS .....	30 A	21. Топливный дополнительный отопитель, отопитель салона .....	20 A
8. Клапаны ABS .....	20 A	22. SUBWOOFER.....	15 A
9. Блок управления двигателем (ECM) .....	30 A	23. Блок управления двигателем (ECM)/блок управления трансмиссией (TCM) .....	10 A
10. Вентилятор климатической установки .....	40 A	24. Подогреватель дизельного фильтра .....	20 A
11. Очиститель фар .....	20 A	25. Резервное гнездо .....	-
12. Питание электрообогреваемого заднего стекла.....	30 A	26. Замок зажигания .....	15 A
13. Реле стартера .....	30 A	27. Компрессор кондиционирования воздуха .....	10 A
14. Проводка буксирного устройства.....	40 A		

- 
28. Блок управления климатической установкой (ССМ)  
Блок управления мультимедийным  
оборудованием (МММ) ..... 10 А
29. Противотуманный свет, впереди ..... 15 А
30. Блок управления двигателем (ЕСМ) ..... 3 А
31. Регулятор напряжения генератора ..... 10 А
32. Инжекторные клапаны (5-цил), лямбда-зонд (4-цил)  
охладитель нагнетаемого воздуха (дизель), клапан  
предварительного подогрева воздуха (дизель) ..... 10 А
33. Нагревательный элемент лямбда-зонда (5-цил),  
вакуумный насос (5-цил)..... 20 А
34. Катушки зажигания, Инжекторные клапаны (1,6 бензин),  
топливный насос (дизель),  
реле давления климатической установки (5-цил)..... 10 А
35. Клапаны датчиков двигателя, реле кондиционирования  
воздуха элемент РТС падения масла, инжекторные  
клапаны (1,8 бензин) ..... 15 А
36. Блок управления двигателем (ЕСМ), датчик положения  
педали газа..... 10 А

## Предохранители



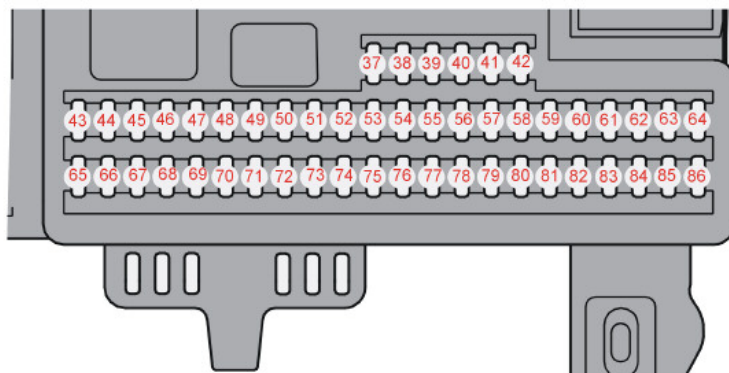
### Блок реле/предохранителей в салоне

В блоке находятся 50 гнезд предохранителей. Предохранители расположены под перчаточным ящиком. Имеется также несколько гнезд для резервных предохранителей.

Замена предохранителя:

- Снимите внутреннюю обивку, закрывающую блок предохранителей, утопив сначала центральный штифт примерно на 1 см в крепежном пистоне (1), затем выньте пистон.
- Поворотом против часовой стрелки снимите оба барашковых винта (2) (удерживающих блок предохранителей).
- Наполовину опустите блок предохранителей (3). Вытяните его в направлении кресла до упора. Полностью опустите его. Блок предохранителей можно снять полностью.
- Уберите блок предохранителей в обратном порядке.

- Полностью выньте центральный штифт из крепежного пистона, закрепите при помощи крепежного пистона облицовку и вдавите штифт обратно в крепежный пистон.



IMG-203800

37. Резервное гнездо .....	-	51. Катушка реле дополнительного отопителя (PTC), освещение впереди помощь при парковке .....	10 А
38. Резервное гнездо .....	-	52. Система ABS .....	5 А
39. Резервное гнездо .....	-	53. Сервоуправление .....	10 А
40. Резервное гнездо .....	-	54. Блок управления трансмиссией (TCM), дифференциал (DEM) .....	10 А
41. Резервное гнездо .....	-	55. Блок управления пультом дистанционного управления, блок управления системой Key-less .....	20 А
42. Резервное гнездо .....	-	56. Блок управления зарядкой аккумуляторной батареи .....	10 А
43. Телефон, аудиосистема .....	15 А	57. Система компьютера, контакт стоп-сигнала .....	15 А
44. Система SRS .....	10 А	58. Дальний свет справа, катушка реле дополнительного света .....	7,5 А
45. Электрическое гнездо заднего сидения .....	15 А	59. Дальний свет фар, слева .....	7,5 А
46. Освещение салона, перчаточного ящика и порогов .....	5 А	60. Обогрев кресла на стороне водителя .....	15 А
47. Катушка реле люка в крыше, внешние зеркала заднего вида .....	5 А	61. Обогрев кресла на стороне пассажира .....	15 А
48. Омыватель .....	15 А	62. Люк в крыше .....	20 А
49. Система SRS .....	10 А		
50. Резервное гнездо .....	-		

## Предохранители

63. Питание задней двери, правая сторона.....	20 А
64. Аудио.....	5 А
65. Информационно-развлекательная система .....	5 А
66. Блок управления системой infotainment (ICM), катушка реле infotainment .....	10 А
67. Резервное гнездо .....	-
68. Система поддержания постоянной скорости .....	5 А
69. Климатическая установка, датчик дождя .....	5 А
70. Резервное гнездо .....	-
71. Резервное гнездо .....	-
72. Резервное гнездо .....	-
73. Люк в крыше, консоль освещения в салоне (ОНС) напоминание о ремнях безопасности сзади .....	5 А
74. Реле топливного насоса.....	15 А
75. Резервное гнездо .....	-
76. Резервное гнездо .....	-
77. Электрическое гнездо в багажном отделении, блок управления для аксессуаров (АЕМ).....	15 А
78. Резервное гнездо .....	-
79. Фонарь заднего хода .....	5 А
80. Резервное гнездо .....	-
81. Питание задней двери, левая сторона.....	20 А
82. Питание правой передней двери .....	25 А
83. Питание левой передней двери .....	25 А
84. Сиденье пассажира с электроприводом.....	25 А
85. Сиденье водителя с электроприводом .....	25 А
86. Реле освещения салона, кресла с электроприводом.....	5 А

---

## Информационно-развлекательная система

<b>Аудиосистема/Телефон</b>	<b>180</b>
<b>Панель управления</b>	<b>181</b>
<b>Функции аудиосистемы</b>	<b>183</b>
<b>Функции радиоприемника</b>	<b>185</b>
<b>Диски cd/md (опция)</b>	<b>190</b>
<b>Чейнджер компакт-дисков (опция)</b>	<b>192</b>
<b>Настройки меню и выбор меню — Аудиосистема</b>	<b>194</b>
<b>Телефон (опция)</b>	<b>196</b>
<b>Функции телефона</b>	<b>198</b>
<b>Настройки и выбор меню — Телефон</b>	<b>204</b>

### Аудиосистема/Телефон

#### Аудиосистема и телефон (опция)

Информационно-развлекательная система Infotainment включает в себя функции аудиосистемы и телефона. Управление системой Infotainment может осуществляться с помощью простой в применении и удобной единой панели управления или клавиатуры на рулевом колесе. Дисплей панели управления отображает действующую на данный момент функцию.

Данная система может быть оснащена системой объемного звучания Dolby Surround Pro Logic II (некоторые модели), которая обеспечивает естественное звучание.

Имеется три уровня систем звуковоспроизведения:

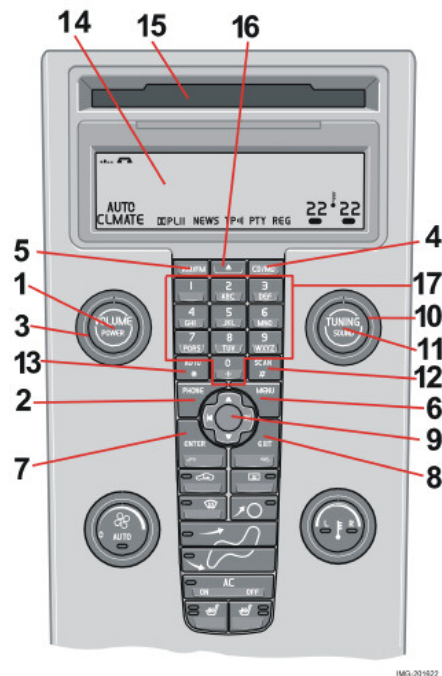
- Performance:  
АМ/FM радиоприемник, проигрыватель компакт-дисков, 4x20 Вт, четыре широкополосных динамика (для некоторых рынков - четыре широкополосных и два высокочастотных динамика).
- HighPerformance:  
АМ/FM радиоприемник, проигрыватель компакт-дисков, 4x40 Вт, восемь динамиков (низкочастотный и высокочастотный в каждой двери).

- Premium Sound:  
АМ/FM радиоприемник, проигрыватель компакт-дисков, 4x70 Вт + 25 Вт, Dolby Pro Logic II, 12 динамиков (низкочастотный и высокочастотный в передней двери, низкочастотный и высокочастотный в задней двери, низкочастотный и высокочастотный в центральном динамике в приборной панели).

Точные технические характеристики каждого уровня могут отличаться на разных рынках. Системы отдельных уровней не поставляются на все рынки. Для разных рынков существуют различные перечни дополнительной аппаратуры (сабвуфер, проигрыватель компакт/мини дисков, чейнджер компакт дисков, телефон, навигация и пр.). Некоторые опции возможны не для всех уровней системы.

В Руководстве по эксплуатации приводится описание только одного способа обращения с аудиосистемой и телефоном. Если у Вас в автомобиле установлена клавиатура на рулевом колесе, Вы можете использовать также ее.

## Панель управления



Панель управления в центральной консоли

### Панель управления в центральной консоли

1. POWER – Аудиосистема вкл./выкл.
2. PHONE – Телефон вкл./выкл./в режиме ожидания (standby)
3. VOLUME – Регулировка громкости
4. CD/MD – Переключение между компакт/мини-дисками (cd или md) (опция)
5. AM/FM – Переключение диапазонов FM1, FM2 и AM
6. MENU – Открывает главное меню
7. ENTER – Выбор в меню, активирование выбранной функции или телефона из режима ожидания (standby).
8. EXIT – Возврат в меню, отмена выбора, перевод телефона в режим ожидания (standby) и удаление предыдущего знака при вводе текста или цифр.
9. Джойстик навигации – прокрутка меню вверх и вниз, поиск/смена звуковых дорожек, станций или переход вперед, назад при вводе текста или цифр и переключение дисков в чейнджере компакт-дисков.
10. TUNING – Поиск/смена звуковых дорожек, станций

11. SOUND – Регулировка звука (например, низкие частоты, высокие частоты, регулятор уровня сигнала)
12. SCAN – Автоматический поиск радиостанций
13. AUTO – Поиск и сохранение наиболее сильных станций
14. Дисплей – Отображает варианты выбора, меню и информацию
15. Слот для загрузки/возврата дисков
16. Возврат – диски Cd/md
17. Кнопки запрограммированных станций/выбора позиции в чейнджере компакт-диска (1-6), кнопки номеров и символов на телефоне и ускоренный выбор в меню

### Дисплей

На этом дисплее отображается активная в данный момент функция, например, варианты меню, сообщения, номера телефонов или настройки. В дневное время информация показывается на светлом фоне, а в темное время суток - на темном фоне. Протирайте дисплей мягкой сухой салфеткой. Не пользуйтесь моющими средствами.

Этот дисплей также используется системой управления микроклиматом.

## Панель управления

### Использование меню

Нажмите клавишу MENU для входа в главное меню. Из главного меню можно выбрать настройки источника звука аудиосистемы (например, радио), который в данный момент активирован. Настройки можно проводить, только если аудиосистема включена.

Функции меню:

- Клавиша навигации служит для прокрутки меню вверх/вниз.
- Нажмите EXIT для отмены, отказа выбора или возврата на один шаг назад по структуре меню.
- Нажмите ENTER для подтверждения, выбора или перехода из одного подменю в следующее подменю.

Если в аккумуляторной батарее низкое напряжение, на дисплее появляется текст. Функция экономии электроэнергии отключает некоторые функции или снижает нагрузку на аккумуляторную батарею, например, снижая звук аудиоаппаратуры.

## Функции аудиосистемы



IMG-201661

### Аудиосистем вкл./выкл.

Ключ зажигания должен находиться как минимум в положении **I**. Нажмите на **POWER** для включения или выключения аудиосистемы. Если двигатель выключается, а аудиосистема остается включенной, то она автоматически выключается при следующем запуске двигателя.

### Выбор источника звучания

Источник звучания выбирается клавишами ускоренного выбора CD/MD и AM/FM.

- Повторным нажатием на клавишу AM/FM осуществляется переход между FM1, FM2 и AM.

Выбор источника звучания показывается на дисплее.

### Регулятор громкости

Поверните ручку громкости звука по или против часовой стрелки для увеличения или уменьшения громкости или используйте клавиатуру на рулевом колесе.

Ваш автомобиль оснащен системой ASC - громкость звука в зависимости от скорости. Это означает, что громкость звука регулируется автоматически в зависимости от скорости автомобиля.

### Положение паузы

Когда громкость звука установлена в положение ноль, проигрыватель компакт/мини-дисков оказывается в положении паузы. Вновь активируйте проигрыватель поворотом ручки громкости.

### Регулировка громкости звучания TP,PTY, новостей и сигнала тревоги

Если при проигрывании, например, компакт-диска радиоприемник принимает дорожное сообщение, проигрыватель компакт-дисков переводится в положение паузы. Сообщение транслируется с тем уровнем громкости, который был выбран для соответствующего сообщения. Затем проигрывание компакт-диска продолжается с той громкостью, которая была установлена ранее. Если громкость регулируется во

время трансляции сообщения, то новый уровень громкости сохраняется и используется при трансляции следующего сообщения.

### Настройка звука

- Нажмите **SOUND**.
- Повторными нажатиями на клавишу **SOUND** выведите функцию, которую Вы хотите отрегулировать. Выберите между **BASS**, **TREBLE**, **FADER**, **BALANCE**, **SUBWOOFER** (опция), **CENTRE** или **SURROUND**.
- Установите уровень при помощи ручки **TUNING**. На дисплее показывается шкала от минимума до максимума. В центре шкалы обозначено нормальное положение.

Настройка звука	Показывается на дисплее
Низкие частоты	BASS
Высокие частоты	TREBLE
Баланс между передним и задним динамиком	FADER
Баланс между правым и левым динамиком	BALANCE
Уровень звука низкочастотного динамика	SUBWOOFER (опция)

## Функции аудиосистемы

Настройка звука	Показывается на дисплее
Уровень звука центрального динамика (некоторые модели)	CENTRE
Уровень <i>surround</i> , объемный звук (некоторые модели)	SURROUND

Уровень для центрального динамика можно регулировать только, если в меню выбрана Dolby Pro Logic II (DPL II) или 3 channel (3H) (система трехканального стереозвучания). Уровень сабвуфера можно регулировать, если он активирован.

### Dolby Surround Pro Logic II (некоторые модели)

Dolby Surround Pro Logic II с центральным динамиком в центре приборной панели предлагают Вам ощутить звук, очень близкий к действительности.

Обычные левый и правый стерео каналы разделены на левый-центральный-правый. Кроме того, объемный звук создается задними динамиками.

Dolby Surround Pro Logic II работает в положении компакт/мини дисков. Для трансляций в диапазонах AM и FM рекомендуется 3 channel (3-х канальное стереозвучание). Dolby Surround Pro Logic II

установлена только в системе с самым высоким уровнем звука - Premium Sound.

Регулировка объемного звучания:

- Нажмите MENU.
- Выберите меню для заданного источника звучания и нажмите ENTER.
- Выберите Audio settings (настройки звука) и нажмите ENTER.
- Выберите Surround AM/FM или Surround CD/MD и нажмите ENTER.
- Выберите Pro Logic II, 3 channel или Off и нажмите ENTER.

Символ Dolby Pro Logic II показывается на дисплее, если выбрана эта система. 3 channel показывается на дисплее, в случае выбора этой системы.

Off означает переход к обычному стерео звуку.



Dolby Surround Pro Logic II и иконка Dolby являются зарегистрированной торговой маркой Лицензирующей Корпорации лабораторий Долби. Dolby Pro Logic II

Surround System производится по лицензии Лицензирующей Корпорацией лабораторий Долби.

### Динамики низких частот — Subwoofer (опция)

Позволяет системе производить более наполненный звук и более глубокое звучание басов.

- Нажмите MENU.
- Выберите меню для заданного источника звучания и нажмите ENTER.
- Выберите *Subwoofer* и нажмите ENTER. "Галочка" в окошке (на дисплее) показывает, что он активирован.

### Equalizer front/rear (некоторые модели)

Тонкая регулировка звука передних динамиков:

- Нажмите MENU.
- Выберите меню для заданного источника звучания и нажмите ENTER.
- Выберите *Audio settings* (настройки звука) и нажмите ENTER.
- Выберите *Equalizer front (rear)* и нажмите ENTER.
- Установите уровень джойстиком или ручкой TUNING.
- Используйте джойстик для выбора следующей частоты. Можно отрегулировать пять частот.
- Нажмите ENTER для сохранения и завершения настроек.
- Нажмите EXIT для завершения без сохранения выполненных изменений.

## Функции радиоприемника



### Поиск радиостанций

- Выберите радиодиапазон *AM*, *FM1* или *FM2* при помощи клавиши AM/FM.
- Для поиска следующей сильной станции кратко нажмите на левую или правую стрелку джойстика.
- Для повторения поиска нажмите на одну из стрелок еще раз.

### Поиск радиостанций вручную

Существует два способа поиска радиостанций вручную.

- Для поиска нужной частоты поворачивайте ручку настройки TUNING.

- Нажмите и удерживайте левую или правую стрелку на джойстике. В соответствии с выбранным направлением настройки радиоприемник сначала меняет частоту медленно, а через несколько секунд быстрее. Отпустите клавишу при появлении на дисплее нужной частоты.

Для подстройки частоты кратко нажимайте на нужную стрелку.

### Сохранение станций в памяти

Сохраните станцию на одной из клавиш для программирования 0-9:

- Выберите нужную станцию.
- Нажмите и удерживайте клавишу сохранения станций, на которой Вы хотите закрепить данную радиостанцию. На несколько секунд пропадает звук, а затем на дисплее выводится *Station stored*.

Вы можете сохранить до 10 станций на каждом из диапазонов частот AM, FM1 и FM2; всего 30 станций.

### Автоматическое сохранение радиостанций

Функция Auto ведет автоматический поиск и сохранение в специальной памяти до десяти радиостанций AM или FM с сильным сигналом. Если найдено более десяти

станций, выбираются десять с самым сильным сигналом. Функция особенно полезна, когда Вы находитесь в районах с незнакомыми радиостанциями или их частотами.

- Выберите радиодиапазон клавишей AM/FM.
- Длительным нажатием (более 2-х секунд) на Auto включается функция поиска.
- На дисплее появляется индикация *Autostoring* (автосохранения) и количество радиостанций с самым сильным сигналом (макс. 10), сохраненных в памяти для данного диапазона. При отсутствии радиостанций с достаточно сильным сигналом отображается *No station found*.

Сохраненные радиостанции можно найти на клавишах 0-9. Когда радиоприемник находится в режиме Автосохранения, на дисплее отображается *Auto*. Этот текст исчезает при возвращении в нормальный режим. Для возврата радиоприемника в нормальный режим нажмите AM/FM, EXIT или кратко нажмите (менее 0,7 секунд) на AUTO.

## Функции радиоприемника

Возврат в режим Автосохранения:

- Для настройки на последние сохраненные радиостанции кратко нажмите на AUTO и выберите затем канал с помощью клавиш 0-9.

## Сканирование

Сканирование радиостанций:

- Выберите *радио* клавишей AM/FM.
- Нажмите SCAN. На дисплее отображается Scan.
- Для выхода нажмите SCAN или EXIT.

Эта функция служит для автоматической настройки на следующую по силе радиостанцию AM или FM. Когда радиоприемник находит станцию, он останавливается примерно на 8 секунд. После этого поиск продолжается.

## Radio Data System - RDS

RDS - это система, которая объединяет радиостанции в единую сеть. Она используется, например, для правильной настройки частоты независимо от транслируемой станции или активного источника звучания (например, компакт-диск). Эта система позволяет также принимать дорожную информацию и искать программы определенного типа или

направленности. Радиотекст также является одним из компонентов RDS. Радиостанция может, например, передавать информацию о текущей программе передач.

**ВНИМАНИЕ!** Некоторые радиостанции не используют RDS или используют только отдельные ее возможности.

## PI seek (автоматический поиск передатчика)

PI seek отображается на дисплее в случае неуверенного приема выбираемой радиостанции. Для выбранного канала радиоприемник автоматически запускает поиск передатчика данной радиостанции с самым сильным сигналом. *PI seek Exit to cancel* показывается на дисплее, если радиостанция найдена .

## News (новости)

Прослушивание других источников звучания прерывается сообщениями закодированных программ (таких, как новости радиостанций RDS), воспроизводимых со специально установленной для них громкостью. После завершения передачи новостей радиоприемник возвращается к прежнему источнику звучания и первоначальной громкости.

## Настройка программы News (новости)

- Выберите радиодиапазон клавишей AM/FM.
- Нажмите MENU.
- Выберите меню для заданного источника звучания и нажмите ENTER.
- Выберите *News* и нажмите ENTER.

*NEWS* выводится на дисплей. Нажмите EXIT, чтобы не слушать текущую передачу новостей. Функция *News*, однако, по-прежнему включена и радиоприемник ожидает следующей передачи новостей.

## Отключение

- Выберите радиодиапазон клавишей AM/FM.
- Нажмите MENU.
- Выберите меню для заданного источника звучания и нажмите ENTER.
- Выберите *News* и нажмите ENTER.

## Выбор отказа от News from current station (новостей для текущей радиостанции)

- Выберите радиодиапазон клавишей AM/FM.
- Активируйте радиостанцию, с которой будет поступать программа новостей.
- Нажмите MENU.
- Выберите *Advanced audio settings* (дополнительные настройки звука) и нажмите ENTER.
- Выберите *News station* и нажмите ENTER.
- Выберите *News from current station* и нажмите ENTER.

### Отключение

- Нажмите MENU. Выберите меню для текущего источника звучания и нажмите ENTER.
- Выберите *Advanced radio settings* (дополнительные настройки радиоприемника) и нажмите ENTER.
- Выберите *News* и нажмите ENTER.
- Выберите *News station* и нажмите ENTER.
- Выберите *News from all stations* и нажмите ENTER.

## Дорожно-транспортная информация — TP Station

Сообщение дорожной информации с радиостанций RDS прерывает другие

источники звучания. Это сообщение воспроизводится с установленной громкостью для таких сообщений специально. После передачи сообщения система возвращается к прежнему источнику звучания и восстанавливает первоначальную громкость.

### Настройка дорожной информации

- Нажмите MENU.
- Выберите меню текущего источника звучания.
- Выберите *TP* и нажмите ENTER.

На дисплее отображается *TP*, когда данная функция активирована. Если прослушиваемая радиостанция может передавать дорожную информацию, на дисплее показывается *TP*)). Нажмите EX IT для отказа от прослушивания текущего дорожного сообщения. При этом функция TP остается активированной и радиоприемник находится в режиме ожидания следующего дорожного сообщения.

### Выбор получения дорожной информации по определенному каналу

- Выберите *радиодиапазон* клавишей AM/FM.
- Настройтесь на радиостанцию, с которой Вы хотите получать дорожную информацию.
- Нажмите MENU. Выберите меню для текущего источника звучания и нажмите ENTER.

- Выберите *Advanced radio settings* (дополнительные настройки радиоприемника) и нажмите ENTER.
- Выберите *TP* и нажмите ENTER.
- Выберите *TP station* и нажмите ENTER.
- Выберите *TP from current station*.

### Отключение TP Station

- Нажмите MENU. Выберите меню для текущего источника звучания и нажмите ENTER.
- Выберите *Advanced radio settings* (дополнительные настройки радиоприемника) и нажмите ENTER.
- Выберите *TP* и нажмите ENTER.
- Выберите *TP station* и нажмите ENTER.
- Выберите *TP from all stations* и нажмите ENTER.

## TP search (поиск TP)

Эта функция позволяет, не выбирая радиостанцию, прослушивать дорожную информацию во время путешествий по различным регионам и странам.

- Нажмите MENU.
- Выберите текущий источник звучания.
- Выберите *Advanced radio settings* (дополнительные настройки радиоприемника) и нажмите ENTER.
- Выберите *TP* и нажмите ENTER.
- Выберите *TP search* и нажмите ENTER.

## Функции радиоприемника

### Отключение

Вновь выберите *TP search* и нажмите ENTER.

### Radio text (радиотекст)

Некоторые радиостанции RDS транслируют информацию о содержании радиопрограмм, артистах и пр.

### Показ текстовой информации на дисплее

- Нажмите MENU. Выберите меню для текущего источника звучания и нажмите ENTER (если аудиосистема включена, то при открытии меню текущий источник звучания всегда выделен).
- Выберите в меню *Radio text* и нажмите ENTER.

### Отключение

Вновь выберите *Radio text* и нажмите ENTER.

### Alarm (экстренные сообщения)

Alarm (экстренные сообщения) посылаются автоматически. Эта функция не может быть отключена. ALARM! показывается на дисплее радиоприемника, когда транслируется экстренное сообщение. Эта функция используется для предупреждения автомобилистов о серьезных авариях и катастрофах.

### Тип программ —PTY

Функция PTY позволяет выбирать различные типы программ.

- Нажмите MENU. Выберите меню для текущего источника звучания и нажмите ENTER.
- Выберите *PTY* и нажмите ENTER.
- Выберите *Show PTY* и нажмите ENTER. На дисплее отображается PTY выбранной радиостанции.

**ВНИМАНИЕ!** Не все радиостанции имеют обозначения PTY.

### Тип программы — обозначение на дисплее

- Current affairs (текущие события)
- Information (информация)
- Sport (спорт)
- Education (образование)
- Drama (театр)
- Cultures (культура и искусство)
- Science (наука)
- Varied speech (развлечения)
- Pop music (поп-музыка)
- Rock music (рок-музыка)
- Easy listening (легкая музыка)
- Light classic (легкая классическая музыка)
- Serious classic (классическая музыка)
- Other music (прочая музыка)
- Weather & Metro (погода)
- Finance (экономика)
- Children's prog (для детей)
- Social affairs (общественные проблемы)
- Religion (религиозные проблемы)

- Phone In (телефонная служба)
- Travel & Touring (путешествия и отдых)
- Leisure & Hobby (досуг и хобби)
- Jazz music (джазовая музыка)
- Country music (музыка "кантри")
- National music (национальная музыка)
- Oldies music (старые хиты)
- Folk music (народная музыка)
- Documentary (документальные программы)

### Поиск определенного типа программы

Поиск во всем частотном диапазоне:

- Выберите *FM 1* или *FM 2* и нажмите MENU.
- Выберите меню для заданного источника звучания и нажмите ENTER.
- Выберите *PTY* и нажмите ENTER.
- Перейдите к *Select PTY* и нажмите ENTER.
- Нажмите ENTER для одного или нескольких типов программ из списка. Символ PTY загорается на дисплее после первого выбора и радио продолжает работать в режиме ожидания PTY.
- Нажмите EXIT для возврата.
- Выберите *Search PTY* и нажмите ENTER. Если радиоприемник нашел станцию с выбранным типом программы, она транслируется в динамике.

Если станции, передающей такой тип программы, не найдено, радиоприемник возвращается к выбранной ранее частоте.

ЗатемPTY находится в режиме ожидания для момента начала трансляции выбранного типа программы. Радиоприемник автоматически включает радиостанцию, передающую выбранный тип программы.

#### Отключение

- Выберите Clear all PTY. Символ PTY на дисплее гаснет и радиоприемник возвращается в нормальный режим работы.

#### PTY standby (режим ожидания PTY)

Для того чтобы радиоприемник продолжал работать в PTY standby (режиме ожидания PTY), повторите этапы 1-6.

#### Автоматическое обновление частоты

Функция AF, обычно находящаяся в активном состоянии, обеспечивает для выбранной радиостанции настройку на один из радиопередатчиков с самым сильным сигналом.

#### Автоматическое обновление частоты

- Нажмите MENU. Выберите меню для текущего источника звучания и нажмите ENTER.
- Выберите *Advanced radio settings* (дополнительные настройки радиоприемника) и нажмите ENTER.
- Выберите *AF* и нажмите ENTER.

#### Повторное активирование

- Выберите *AF* и нажмите ENTER.

#### Региональные радиoproграммы

Функция региональных радиoproграмм обычно отключена. Включив эту функцию, можно слушать региональные радиостанции, даже если они имеют слабый сигнал.

#### Активирование региональных радиoproграмм

- Нажмите MENU. Выберите меню для текущего источника звучания и нажмите ENTER.
- Выберите *Advanced radio settings* (дополнительные настройки радиоприемника) и нажмите ENTER.
- Выберите *Regional* и нажмите ENTER.
- На дисплее показывается *REG*.

#### Отключение

- Вновь выберите *REG* и нажмите ENTER.

#### EON - Lokal/Distant/Off (Enhanced Other Networks - другие расширенные сети)

Если функция EON активирована, радиoproграммы прерываются для передачи, например, дорожных сообщений и новостей.

Эта функция имеет три уровня:

- *Local* (локальный) - Прерывается только при наличии сильного сигнала.

- *Distant* (удаленный) - Прерывается даже при наличии слабых сигналов.
- *Off* (выкл) - Функция отключена.

#### Включение EON

- Нажмите MENU.
- Выберите меню для заданного источника звучания и нажмите ENTER.
- Выберите *Advanced radio settings* (дополнительные настройки радиоприемника) и нажмите ENTER.
- Выберите EON и нажмите ENTER.
- Выберите *Local*, *Distant* или *Off* и нажмите ENTER.

#### Возврат к исходным настройкам функций RDS

Возвращает все настройки радиоприемника к исходным заводским.

- Нажмите MENU. Выберите меню для текущего источника звучания и нажмите ENTER.
- Выберите *Advanced radio settings* (дополнительные настройки радиоприемника) и нажмите ENTER.
- Выберите *Reset All* и нажмите ENTER.
- Нажмите ENTER вновь для подтверждения выбора.

## Диски cd/md (опция)



IMG-201663

### Включение cd/md проигрывателя (опция)

Включите проигрыватель компакт/мини-дисков, нажав на кнопку CD/MD. Загрузите диск в проигрыватель.

### Cd диски

Если качество записи на компакт-диске не соответствует требованиям стандарта EN60908 или если он был записан на плохом оборудовании, качество записи может быть низким или звук может полностью отсутствовать.

### Смена дорожек

Для перехода на предыдущую или следующую звуковую дорожку нажмите на

### ВАЖНО!

Используйте только стандартные диски (12 см) - не меньшего размера. Не используйте компакт-диска с наклейками. Из-за нагрева в проигрывателе наклейка компакт-диска может отклеиться. Существует риск повреждения проигрывателя компакт-дисков.

левую или правую стрелку. Номер дорожки отображается на дисплее. Для этого можно использовать также ручку TUNING (или клавиатуру на рулевом колесе).

### Ускоренная перемотка

Для поиска нужного фрагмента в пределах одной звуковой дорожки или всего диска нажмите и удерживайте левую или правую стрелку джойстика. Поиск продолжается, пока удерживается кнопка.

### Произвольный порядок

Данная функция означает, что дорожки компакт-диска проигрываются в произвольном порядке.

- Нажмите MENU. Выберите меню для текущего источника звучания и нажмите ENTER.
- Выберите *Random* и нажмите ENTER.

На дисплее показывается *RND* до тех пор, пока функция активирована.

### Отключение

- Выберите *Random* вновь и нажмите ENTER или EXIT.

### Scan - сканирование

При сканировании проигрываются первые десять секунд каждой звуковой дорожки.

- Нажмите SCAN.
- Нажмите EXIT для проигрывания выбранной звуковой дорожки целиком.

### Disc text (текст на диске)

На некоторых компакт-дисках имеется информация о названиях. Эта информация показывается в виде текста на дисплее (только для комбинированного проигрывателя cd/md дисков).

### Активирование Disc text (текста на диске)

- Нажмите MENU. Выберите меню для текущего источника звучания и нажмите ENTER.
- Выберите *Disc text* и нажмите ENTER.

Если на компакт-диске имеется информация, она показывается на дисплее.

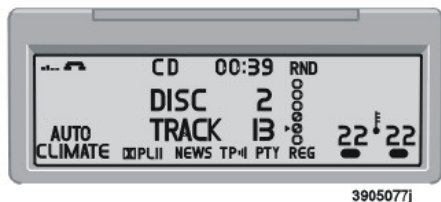
### Отключение

- Выберите *Disc text* и нажмите ENTER.

**Возврат cd/md диска**

Нажмите клавишу для возврата диска. По сообщениям безопасности после возврата компакт-диска он показывается только на 12 секунд. После этого диск втягивается обратно и проигрыватель переходит в режим паузы (не относится к мини-дискам). Нажмите CD/MD для возврата проигрывателя в активное состояние.

## Чейнджер компакт-дисков (опция)



### Запуск чейнджера cd дисков

В чейнджере компакт-дисков может одновременно находиться до шести дисков.

Включение чейнджера компакт-дисков:

- Нажмите клавишу CD.
- Выберите позицию без диска при помощи клавиш 1-6 (или клавишей вверх/вниз джойстика). Дисплей показывает, какие позиции не заняты.
- Загрузите компакт-диск и чейнджер.

Перед загрузкой нового диска убедитесь, что на дисплее отображается приглашение *Insert disc*.

### Компакт-диски

Если качество записи на компакт-диске не соответствует требованиям стандарта EN60908 или если он был записан на плохом оборудовании, качество записи может быть низким или звук может полностью отсутствовать.

#### ВАЖНО!

Используйте только стандартные диски (12 см) - не меньшего размера. Не используйте компакт-диска с наклейками. Из-за нагрева в проигрывателе наклейка компакт-диска может отклеиться. Существует риск повреждения проигрывателя компакт-дисков.

### Выбор позиции

Выберите диск для проигрывания при помощи клавиш 1-6 или, нажав клавиши со стрелками вверх или вниз на джойстике. Номер диска и дорожки показывается на дисплее.

### Смена дорожек

Нажмите на левую или правую стрелки на джойстике для перехода на предыдущую или следующую дорожку. Номер дорожки

показывается на дисплее. Для этого также можно использовать ручку TUNING (или клавиатуру на рулевом колесе).

### Ускоренная перемотка

Для поиска нужного фрагмента в пределах одной звуковой дорожки или всего диска нажмите и удерживайте левую или правую стрелку джойстика. Поиск продолжается, пока удерживается кнопка.

### Произвольный порядок

Проигрывание дорожек на компакт-диске в произвольном порядке.

- Нажмите MENU. Выберите меню для текущего источника звучания и нажмите ENTER.
- Выберите *Random* и нажмите ENTER.
- Выберите *Single disc* или *All discs* для того, чтобы проигрыватель мог выбрать произвольный порядок проигрывания дорожек одного диска или всех дисков в чейнджере компакт-дисков.
- На дисплее показывается *RND* или *RND ALL* все время, пока функция активирована.
- Нажмите на правую стрелку на джойстике для произвольного выбора следующей звуковой дорожки.

**Отключение**

- Нажмите EXIT.

**ВНИМАНИЕ!** Функция произвольного выбора следующей звуковой дорожки работает только для текущего диска.

**Scan (сканирование)**

При сканировании проигрываются первые десять секунд каждой звуковой дорожки.

- Нажмите SCAN.

**ВНИМАНИЕ!** Нажмите EXIT для проигрывания выбранной звуковой дорожки целиком.

**Disc text (текст на диске)**

На некоторых компакт-дисках имеется информация о названиях. Эта информация показывается в виде текста на дисплее.

**Информация о Disc text (тексте на диске)**

- Нажмите MENU. Выберите меню для текущего источника звучания и нажмите ENTER.
- Выберите *Disc text* и нажмите ENTER.

Если на компакт-диске имеется информация, она показывается на дисплее.

**Отключение**

- Выберите *Disc text* и нажмите ENTER.

**Возврат cd диска, Single disc****(1 диск)**

Нажмите на клавишу возврата диска. Компакт-диск остается снаружи в течение 12 секунд. После этого он загружается обратно и проигрыватель переходит в режим паузы. Нажмите CD/MD для возврата проигрывателя в активное состояние.

**Возврат cd диска, All discs****(все диски)**

При длительном нажатии (более 2-х секунд) на клавишу возврата включается функция возврата. Происходит возврат всех дисков по очереди. На дисплее показывается Ejecting all.

## Настройки меню и выбор меню — Аудиосистема

### Меню FM1/FM2

1. **News Off<sup>1</sup>** (новости, выкл.)
2. **TP Off/On<sup>1</sup>** (выкл./вкл.)
3. **PTY**
  - 3.1. Select PTY (выбор PTY)
    - 3.1.1. Clear all PTY (сброс всех PTY)
    - 3.1.2. List of PTY (список возможных PTY)
  - 3.2. Search PTY (поиск PTY)
  - 3.3. Show PTY On/Off (показать PTY, вкл./выкл.)
4. **Radio text On/Off<sup>1</sup>** (радиотекст, вкл./выкл.)
5. **Advanced radio settings** (дополнительные настройки радиоприемника)
  - 5.1. TP
    - 5.1.1. TP station (радиостанция TP)
    - 5.1.2. TP search Off/On<sup>1</sup> (поиск TP, выкл./вкл.)
  - 5.2. News station (радиостанция новостей)
  - 5.3. AF On<sup>1</sup>/Off (AF, вкл./выкл.)
  - 5.4. Regional On/Off<sup>1</sup> (региональный, вкл./выкл.)
  - 5.5. EON
    - 5.5.1. Off (выкл.)
    - 5.5.2. Local (локальный)
    - 5.5.3. Distant<sup>1</sup> (удаленный)
  - 5.6. Reset all (возврат к исходным параметрам)

### 6. Audio settings (настройки звука)

- 6.1. Surround AM/FM (объемный звук AM/FM) (некоторые модели)
  - 6.1.1. Dolby Pro Logic II
  - 6.1.2. 3 channel (3-х канальное стерео)
  - 6.1.3. Off<sup>1</sup> (выкл.)
- 6.2. Surround CD/MD (объемный звук CD/MD) (некоторые модели)
  - 6.2.1. Dolby Pro Logic II
  - 6.2.2. 3 channel (3-х канальное стерео)
  - 6.2.3. Off (выкл.)
- 6.3. Subwoofer On<sup>1</sup>/Off (сабвуфер, вкл./выкл.) (опция)
- 6.4. Equalizer front (эквалайзер передний) (некоторые модели)
- 6.5. Equalizer rear (эквалайзер задний) (некоторые модели)
- 6.6. Automatic volume control (компенсация от скорости)
  - 6.6.1. Low (низкая)
  - 6.6.2. Medium (средняя)
  - 6.6.3. High (высокая)
- 6.7. Reset all (возврат к исходным параметрам)

### Меню AM

#### 7. Audio settings (настройки звука)

- 7.1. Surround AM/FM (объемный звук AM/FM) (некоторые модели)
  - 7.1.1. Dolby Pro Logic II
  - 7.1.2. 3 channel (3-х канальное стерео)
  - 7.1.3. Off<sup>1</sup> (выкл.)

- 7.2. Surround CD/MD (объемный звук CD/MD) (некоторые модели)
  - 7.2.1. Dolby Pro Logic II
  - 7.2.2. 3 channel (3-х канальное стерео)
  - 7.2.3. Off (выкл.)
- 7.3. Subwoofer On<sup>1</sup>/Off (сабвуфер, вкл./выкл.) (опция)
- 7.4. Equalizer front (эквалайзер передний) (некоторые модели)
- 7.5. Equalizer rear (эквалайзер задний) (некоторые модели)
- 7.6. Automatic volume control (компенсация от скорости)
  - 7.6.1. Low (низкая)
  - 7.6.2. Medium (средняя)
  - 7.6.3. High (высокая)
- 7.7. Reset all (возврат к исходным параметрам)

### Меню cd диска

1. **Random** (произвольный порядок)
2. **News (Off<sup>1</sup>)** (новости, выкл.)
3. **TP Off<sup>1</sup>** (TP выкл.)
4. **Audio settings (настройки звука)**
  - 4.1. Surround AM/FM (объемный звук AM/FM) (некоторые модели)
    - 4.1.1. Dolby Pro Logic II
    - 4.1.2. 3 channel (3-х канальное стерео)
    - 4.1.3. Off<sup>1</sup> (выкл.)
  - 4.2. Surround CD/MD (объемный звук CD/MD) (некоторые модели)
    - 4.2.1. Dolby Pro Logic II

- 4.2.2. 3 channel (3-х канальное стерео)
- 4.2.3. Off (выкл.)
- 4.3. Subwoofer (On<sup>1</sup>) (сабвуфер, вкл.) (опция)
- 4.4. Equalizer front (эквалайзер передний) (некоторые модели)
- 4.5. Equalizer rear (эквалайзер задний) (некоторые модели)
- 4.6. Automatic volume control (компенсация от скорости)
  - 4.6.1. Low (низкая)
  - 4.6.2. Medium (средняя)
  - 4.6.3. High (высокая)
- 4.7. Reset all (возврат к исходным параметрам)

## Меню чейнджера cd дисков

### 1. Random (произвольный порядок)

- 1.1. Off<sup>1</sup> (выкл.)
- 1.2. Single disc (одиночный диск)
- 1.3. All discs (все диски)

### 2. News (Off<sup>1</sup>) (новости, выкл.)

### 3. TP Off<sup>1</sup> (TP выкл.)

### 4. Disc text (Off<sup>1</sup>) (текст на диске, выкл.)

### 5. Audio settings (настройки звука)

- 5.1. Surround AM/FM (объемный звук AM/FM) (некоторые модели)
  - 5.1.1. Dolby Pro Logic II

- 5.1.2. 3 channel (3-х канальное стерео)
- 5.1.3. Off<sup>1</sup> (выкл.)
- 5.2. Surround CD/MD (объемный звук CD/MD) (некоторые модели)
  - 5.2.1. Dolby Pro Logic II<sup>1</sup>
  - 5.2.2. 3 channel (3-х канальное стерео)
  - 5.2.3. Off (выкл.)
- 5.3. Subwoofer (On<sup>1</sup>) (сабвуфер, вкл.) (опция)
- 5.4. Equalizer front (эквалайзер передний) (некоторые модели)
- 5.5. Equalizer rear (эквалайзер задний) (некоторые модели)
- 5.6. Automatic volume control (компенсация от скорости)
  - 5.6.1. Low (низкая)
  - 5.6.2. Medium (средняя)
  - 5.6.3. High (высокая)
- 5.7. Reset all (возврат к исходным параметрам)

## Меню cd/md дисков

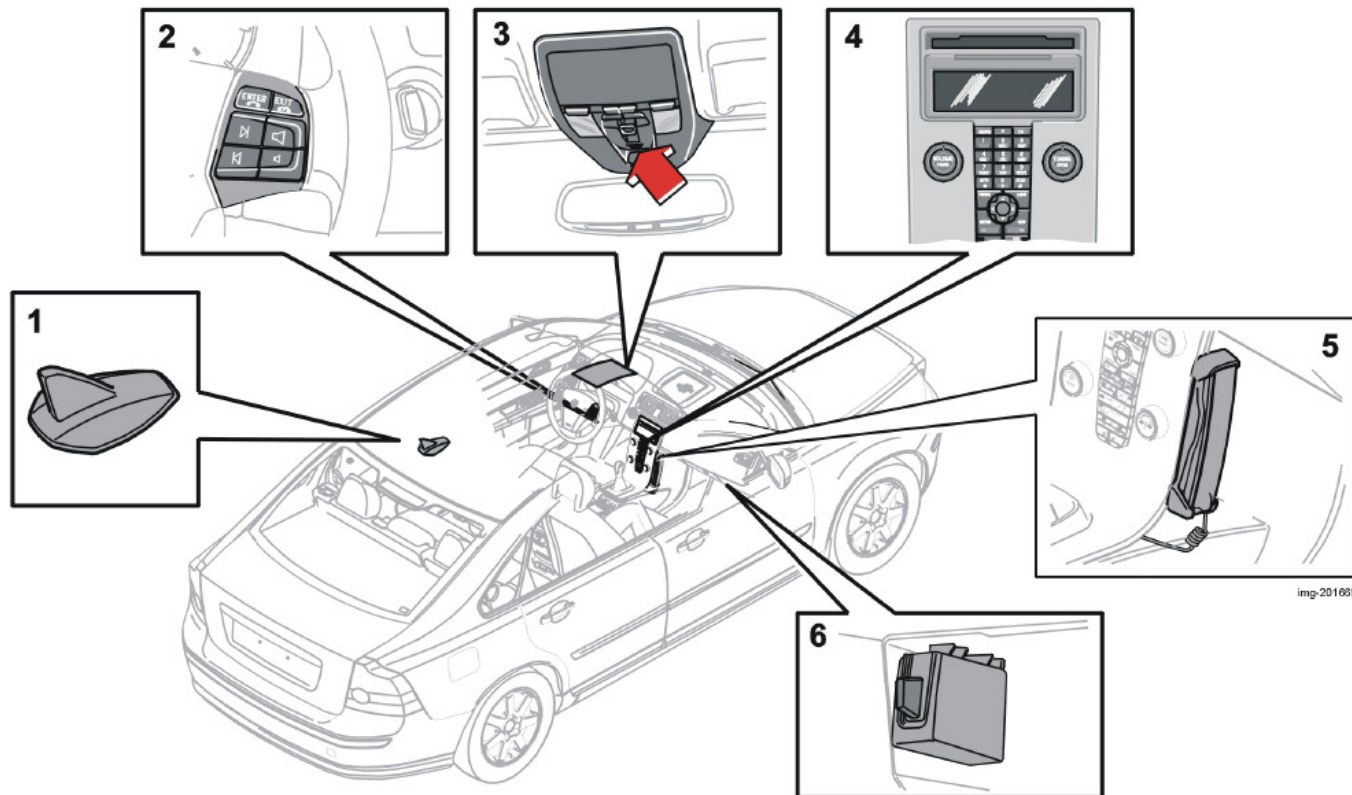
### 1. Random (произвольный порядок)

- 2. News (Off<sup>1</sup>) (новости, выкл.)
- 3. TP Off<sup>1</sup> (TP выкл.)
- 4. Disc text (Off<sup>1</sup>) (текст на диске, выкл.)
- 5. Audio settings (настройки звука)
  - 5.1. Surround AM/FM (объемный звук AM/FM) (некоторые модели)
    - 5.1.1. Dolby Pro Logic II
    - 5.1.2. 3 channel (3-х канальное стерео)
    - 5.1.3. Off<sup>1</sup> (выкл.)
  - 5.2. Surround CD/MD (объемный звук CD/MD) (принадлежность)
    - 5.2.1. Dolby Pro Logic II<sup>1</sup>
    - 5.2.2. 3 channel (3-х канальное стерео)
    - 5.2.3. Off (выкл.)
  - 5.3. Subwoofer (On<sup>1</sup>) (сабвуфер, вкл.) (опция)
  - 5.4. Equalizer front (эквалайзер передний) (некоторые модели)
  - 5.5. Equalizer rear (эквалайзер задний) (некоторые модели)
  - 5.6. Automatic volume control (компенсация от скорости)
    - 5.6.1. Low (низкая)
    - 5.6.2. Medium (средняя)
    - 5.6.3. High (высокая)
  - 5.7. Reset all (возврат к исходным параметрам)

---

1. По умолчанию/Заводские настройки

Телефон (опция)



### 1. Антенна

Антенна установлена на крыше.

### 2. Клавиатура на рулевом колесе

С этой клавиатуры можно осуществлять управление большинством функций телефонной системы. Когда телефон активирован, клавиатура может использоваться только для функций телефона. В активном состоянии на дисплей панели управления всегда выводится информация с телефона.

### 3. Микрофон

Микрофон для телефона "свободные руки" вмонтирован в потолочную консоль у внутреннего зеркала заднего вида.

### 4. Панель управления

С клавиатуры на панели управления можно управлять всеми функциями (кроме громкости динамика). На дисплее показываются функции меню, сообщения, номера телефонов и пр.

### 5. Телефонная трубка (опция)

### 6. SIM-карта

SIM-карта вставляется в держатель, расположенный в перчаточном ящике.

## Общие сведения

- На первом месте всегда должна быть безопасность движения.
- Если водитель автомобиля должен воспользоваться телефонной трубкой, остановите сначала автомобиль в безопасном месте.
- При заправке автомобиля топливом выключите телефонную систему.
- Отключайте систему, если рядом происходят взрывные работы.
- Обслуживание системы телефона может осуществлять только квалифицированный персонал.

## Аварийный вызов

Экстренный вызов по телефону службы спасения можно производить без SIM-карты, при условии, что Вы находитесь в зоне действия одного из операторов GSM.

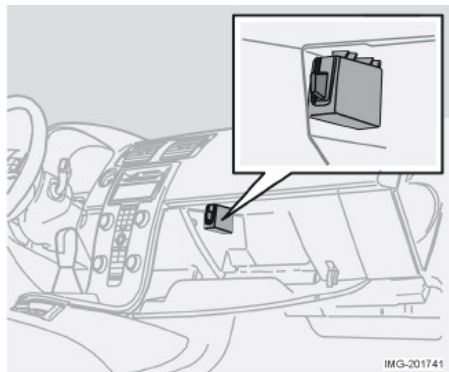
Экстренные вызовы:

- Активируйте телефон.
- Позвоните по номеру службы спасения, который действует в Вашем регионе (в пределах ЕС: 112).
- Нажмите ENTER.

## Динамик

В телефоне используется динамик, расположенный в двери водителя (или центральный динамик аудиосистемы, если он установлен).

## Функции телефона



### SIM-карта

Телефон можно использовать только вместе с действующей SIM-картой (Subscriber Identity Module - модуль идентификации абонента). Карту можно получить у различных операторов сети. В случае затруднений при обращении с SIM-картой обратитесь к Вашему оператору сети.

Перед использованием телефона вставьте SIM-карту.

- Выключите телефон.
- Откройте перчаточный ящик и крышку держателя SIM-карты.
- Вытяните держатель SIM-карты.

- Положите карту с металлической поверхностью вверх. Проверьте, чтобы срезанный угол SIM-карты совместился в выступом в держателе.
- Вновь осторожно вставьте держатель на место.

### Двойная SIM-карта

Многие операторы сетей предлагают двойные SIM-карты: одну для Вашего автомобиля, а другую - для другого телефона. При наличии двойной SIM-карты Вы располагаете одним и тем же абонентским номером для двух разных аппаратов. Узнайте у Вашего оператора сети о том, какие возможности имеются, и о том, как обращаться с двойной SIM-картой.

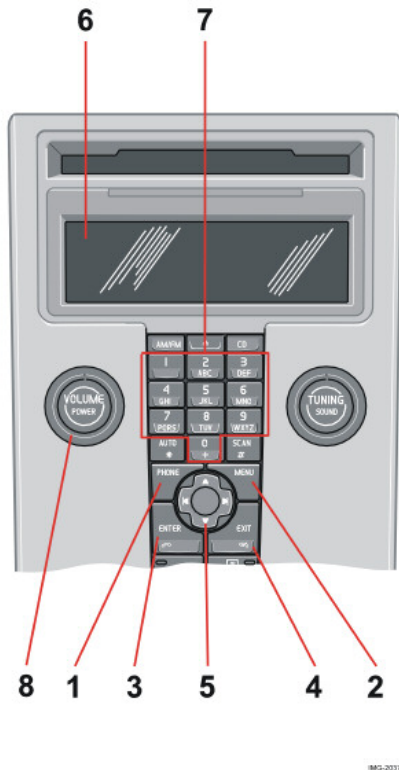
## Технические данные

Выходная мощность	2 W
SIM-карта	Малого размера
Позиции памяти	255 <sup>1</sup>
SMS (Служба коротких сообщений)	Да
Компьютер/Факс	Нет
Двойной диапазон	Да (900/1800)

1. Объем памяти SIM-карты зависит от типа абонента.

### Номер IMEI

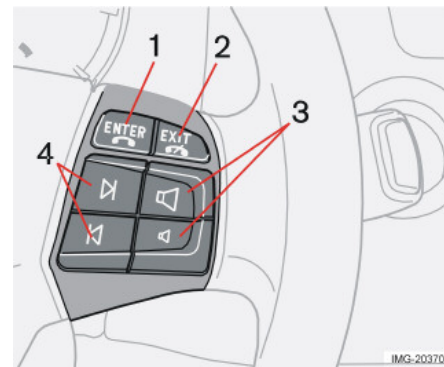
Для того чтобы заблокировать номер телефона, оператору сети необходимо знать номер IMEI телефона. Это 15-значный серийный номер, который запрограммирован в телефоне. Наберите \*#06#, чтобы вывести номер на дисплей. Запишите его и сохраните в надежном месте.



IMG-203701

Панель управления в центральной консоли

1. PHONE – Вкл./выкл./положение ожидания (standby).
2. MENU – Открывает главное меню.
3. ENTER – Ответ на вызов, выбор в меню или включение телефона из положения ожидания (standby). При кратком нажатии на ENTER показывается последний набранный номер.
4. EXIT – Завершить/отказаться от вызова, возврат в предыдущее меню или отказа от выбора, а также удаление введенных цифр/знаков.
5. Джойстик навигации – Прокрутка меню вверх/вниз, переход вперед и назад при введении текста и цифр.
6. Дисплей
7. Кнопки для набора цифр и знаков, а также быстрого выбора в меню.
8. VOLUME – Регулировка громкости звука от радиоприемника и пр. во время телефонного разговора.



IMG-203703

### Клавиатура на рулевом колесе

1. ENTER – Ответ на вызов, переход по меню или активирование телефона из положения ожидания (standby). При нажатии на ENTER также показывается последний набранный номер.
2. EXIT – Завершить/отказаться от вызова, возврат в предыдущее меню или отказа от выбора, а также удаление введенных цифр/знаков.
3. Громкость – Увеличение/уменьшение громкости звука во время разговора.
4. Джойстик навигации – Прокрутка меню вверх/вниз, прокрутка вперед/назад при вводе текста и цифр.

## Функции телефона

### Переключатель

Если система телефона включена или находится в режиме ожидания (standby), на дисплее отображается символ телефонной трубки. Если система телефона остается включенной при выключении зажигания, то она включится при следующем включении зажигания. Выключенная система телефона не может принимать вызовы.

### Включение системы телефона

- Нажмите PHONE.
- Введите PIN код и нажмите ENTER.

### Выключение

- Для выключения системы телефона удерживайте PHONE нажатой.

### Положение ожидания (standby)

- Нажмите PHONE или EXIT для перевода системы телефона в режим ожидания (standby).

### Повторное активирование

- Система активируется вновь кратким нажатием на клавишу PHONE.

### Как сделать и принять вызов

Для того чтобы позвонить:

- Наберите номер и нажмите на ENTER на клавиатуре на руле или контрольной панели или поднимите трубку.

Принять вызов:

- Нажмите ENTER или поднимите трубку. Вы можете также использовать автоответчик, см. выбор меню 4.3.

Звучание аудио установки может отключаться автоматически во время телефонного разговора, см. Выбор меню 5.5.3.

### Уменьшение громкости радио во время телефонного разговора

Если вызов поступает, например, во время прослушивания радиоприемника, то при ответе на вызов громкость радиоприемника снижается. После завершения разговора восстанавливается первоначальная громкость. Громкость также можно регулировать во время ведения разговора и в этом случае после завершения разговора сохраняется новый уровень громкости. Во время телефонного разговора громкость аудиосистемы можно полностью выключить. См. меню 5.5.3. Эта функция имеется только у интегрированной системы телефона Volvo.

### Завершение разговора

Нажмите EXIT или положите трубку. Аудиоустановка возвращается к ранее установленному режиму работы. Откажитесь от входящего звонка, нажав EXIT.

### Положение ожидания (standby)

Существует возможность принять вызов при активированной аудиосистеме, при этом информация от источника звучания аудиосистемы показывается на дисплее. Для того чтобы иметь возможность

использовать другие функции системы телефона, необходимо, чтобы телефон был включен.

### Быстрый выбор меню

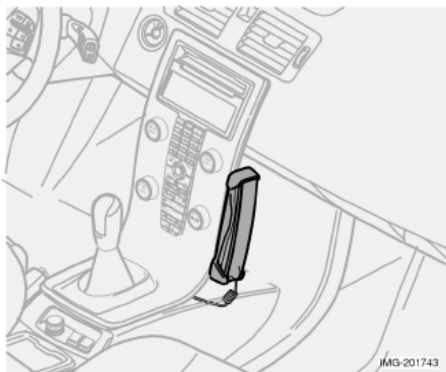
В системе меню можно использовать цифры вместо стрелок и ENTER для выбора меню на уровне главного меню. Каждый выбор меню имеет свою нумерацию. Цифры показываются на дисплее вместе с выбором меню.

### Безопасность движения

Элементы системы меню для телефона по соображениям безопасности не доступны при скорости выше 8 км/ч. В системе меню есть возможность завершить начатую процедуру. Ограничение по скорости можно отключить в меню 5.6.1 Блокировка меню.

### IDIS

(Intelligent Driver Information System - Интеллектуальная система информации водителя). Система IDIS позволяет задерживать входящие телефонные вызовы и SMS для того, чтобы водитель мог сконцентрироваться на управлении автомобилем. Входящие вызовы и SMS могут включаться с 5-ти секундной задержкой. Пропущенные вызовы показываются на дисплее. IDIS выключается в меню 5.6.2.



### Телефонная трубка (опция)

Как позвонить, используя телефонную трубку:

- Наберите номер на клавиатуре в центральной консоли и для совершения вызова поднимите трубку. Перед снятием трубки нажмите на нее вниз.

Разговор завершается, когда трубка возвращается на место в держатель.

Громкость изменяется регулятором сбоку трубки.

Переход к телефону "свободные руки" без прерывания разговора:

- Нажмите правую клавишу клавиатуры рулевого колеса (или клавишу меню на панели управления) и выберите Handsfree (громкая связь). Нажмите ENTER и положите трубку. Если трубка поднята еще до начала разговора, звук будет поступать по системе громкой связи. Для

перевода разговора на телефонную трубку нажмите клавишу MENU, перейдите к *Handsfree* и нажмите ENTER.

### Последний набранный номер

Телефон автоматически сохраняет в памяти последние набранные номера/имена.

Позвонить по последнему набранному номеру:

- Нажмите ENTER на клавиатуре рулевого колеса или панели управления (в активном режиме).
- При помощи клавиш джойстика переместитесь вперед или назад между последними набранными номерами. Они показываются на дисплее.
- Нажмите ENTER.

### Speed dial (Быстрый вызов)

Номер, сохраненный в телефонной книжке, может быть подключен к одной из клавиш ускоренного вызова (1-9).

- Выберите в меню *Phone book* (телефонная книжка) и нажмите ENTER.
- Перелистайте до функции ускоренного вызова *Speed Dial*, меню 3.4 и нажмите ENTER.
- Выберите цифру, которая будет соответствовать номеру быстрого набора. Нажмите на ENTER для подтверждения своего выбора.
- Найдите имя или номер телефона в телефонной книжке. Нажмите ENTER для осуществления выбора.
- Для соединения удерживайте выбранную кнопку ускоренного вызова примерно две секунды или кратко нажмите на кнопку, а затем на ENTER.

**ВНИМАНИЕ!** После включения телефона функция ускоренного вызова становится доступной через некоторое время. Для получения возможности набора короткого номера необходимо активировать меню 3.4.1.

### Прием нового звонка во время разговора

Сдвоенный тональный сигнал во время телефонного разговора указывает на поступление еще одного вызова. На дисплее показывается: *Answer* (Ответить)?

Принять вызов:

- Нажмите ENTER. В этом случае активный звонок переходит в режим удержания.
- Выберите *Park/Resume* для завершения разговора и возврата к удерживаемому звонку.

Отклонить поступивший звонок: Нажмите EXIT.

Завершите разговор в активном режиме: Нажмите EXIT. Данную функцию можно отменить в меню.

### Функции во время разговора

Во время текущего разговора доступны некоторые функции.

## Функции телефона

Перелистайте при помощи клавиши навигации и нажмите ENTER для осуществления выбора.

Secret mode/  
Secret mode off      Секретный режим

Park/Resume      Выберите, следует ли текущий разговор перевести на удержание или вернуть на прием

Handsfree/  
Reciever      Используется громкая связь или трубка

Phone book      Показать телефонную книжку

Некоторые функции доступны во время текущего разговора, когда в режиме удержания находится еще один звонок.

Перелистайте при помощи клавиши навигации и нажмите ENTER для осуществления выбора.

Secret mode/  
Secret mode off      Секретный режим

Handsfree/  
Reciever      Используется громкая связь или трубка

Three-way  
calling

Конференц-связь  
(дает дополнительные возможности)

Switch

Переключение между двумя вызовами

Phone book

Показать телефонную книжку

### Громкость разговора

Громкость динамика регулируется во время ведения разговора нажатием на клавишу с большим или маленьким символом громкоговорителя на клавиатуре рулевого колеса.

Когда телефон находится в активном режиме, клавиатура рулевого колеса может управлять только функциями телефона.

Для управления функциями аудиосистемы с клавиатуры на рулевом колесе необходимо, чтобы телефон находился в режим ожидания (standby).

### Телефонная книжка

Телефонные номера и имена могут храниться либо в памяти телефона, либо в памяти SIM-карты.

Если номер телефона входящего вызова имеется в телефонной книжке, этот номер появляется на дисплее.

В памяти телефона можно сохранить до 255 номеров.

Запись телефонных номеров вместе с именами:

- Нажмите MENU.
- Выберите *Phone book* и нажмите ENTER.
- Выберите *Enter item* (ввести позицию) и нажмите ENTER.
- Введите имя и нажмите ENTER.
- Введите номер телефона и нажмите ENTER.
- Выберите память, где должны быть сохранены эти данные, и нажмите ENTER.

### Копирование данных между SIM-картой и телефонной книжкой

Копирование из SIM-карты в телефонную книжку:

- Нажмите MENU.
- Выберите *Phone book*.
- Выберите *Copy all* (копировать все).
- Выберите *From SIM card to phone book* (с SIM-карты в телефонную книжку) и нажмите ENTER.

Вы можете также скопировать из памяти телефонной на SIM-карту.

### Удалить имя

Удалить из телефонной книжки:

- Нажмите MENU.
- Выберите *Phone book*.
- Выберите *Search* (поиск).
- Введите первую букву имени (или имя целиком) и нажмите ENTER.
- Перейдите к имени, которое следует удалить, и нажмите ENTER.
- Выберите *Erase* для удаления.

### Ввод имени/сообщения

Нажмите клавишу с нужным символом: один раз для первого символа, два раза для второго и т.д. Пробел вставляется нажатием 1.

1	Пробел 1- ? ! , . : " ' ( )
2	a b c 2 ä å à æ ç
3	d e f 3 è é
4	g h i 4 i
5	j k l 5
6	m n o 6 ñ ö ø Ø
7	p q r s 7 ß
8	t u v 8 ü ù
9	w x y z 9

*	если Вы вводите две буквы подряд при помощи одной и той же кнопки, нажмите * между ними или подождите несколько секунд
0	+ 0 @ * # & \$ £ / %
#	переключение между заглавными и строчными буквами
EXIT - ВЫХОД	Удаляет последний набранный знак. При длительном нажатии удаляет номер или текст целиком.

- Нажмите ENTER для вызова выбранного номера.

### Прерывание ввода текста:

- Удалите все введенные знаки одним длительным нажатием на EXIT
- Вернитесь в меню еще одним длительным нажатием на EXIT.

### Вызов абонента из памяти

- Нажмите MENU
- Перелистайте вниз при помощи кнопки на джойстике (или левой стрелки на рулевом колесе для поиска телефонной книжки).
- Нажмите ENTER, перелистайте клавишей на джойстике до нужного имени или нажмите на клавишу с первой буквой имени (или введите имя целиком) и нажмите ENTER.

## Настройки и выбор меню — Телефон

### Меню телефона

#### 1. Регистрация звонков

- 1.1. Missed calls (Пропущенные звонки)
- 1.2. Received calls (Принятые звонки)
- 1.3. Dialed calls (Выходящие звонки)
- 1.4. Erase list (Стереть список)
  - 1.4.1. All calls (Все звонки)
  - 1.4.2. Missed calls (Пропущенные звонки)
  - 1.4.3. Received calls (Принятые звонки)
  - 1.4.4. Dialed calls (Выходящие звонки)
- 1.5. Call duration (Продолжительность звонка)
  - 1.5.1. Last call (Последний звонок)
  - 1.5.2. Number of calls (Количество звонков)
  - 1.5.3. Total time (Общее время)
  - 1.5.4. Clear (Очистить)

#### 2. Messages (Сообщения)

- 2.1. Read (Прочитать)
- 2.2. Write (Записать)
- 2.3. Message settings (Установки для сообщений)
  - 2.3.1. SMSC number (Номер SMSC)
  - 2.3.2. Validity (Срок действия)
  - 2.3.3. Message type (Тип сообщения)

#### 3. Phone book

- 3.1. Enter item (Ввести позицию)
- 3.2. Search (Поиск)
- 3.3. Copy all (Копировать все)
  - 3.3.1. SIM to phone (с SIM-карты в телефон)
  - 3.3.2. Phone to SIM (С телефона на SIM-карту)

- 3.4. Speed dial (Быстрый вызов)
  - 3.4.1. Active (Активный)
  - 3.4.2. Select number (Выбрать номер)
- 3.5. Empty SIM (Очистить SIM)
- 3.6. Empty phone (Очистить телефон)
- 3.7. Memory status (Статус памяти)
- 4. Call options (Альтернативы вызова)
  - 4.1. Transmit number (Передача номера)
  - 4.2. Call waiting (Ожидающий звонок)
  - 4.3. Automatic answer (Автоматический ответ)
  - 4.4. Automatic redial (Автоматический повторный набор)
  - 4.5. Call divert (Переадресация)
    - 4.5.1. All calls (Все звонки)
    - 4.5.2. When busy (Когда занято)
    - 4.5.3. When not answered (Когда нет ответа)
    - 4.5.4. If unreachable (Если телефон находится вне зоны связи)
    - 4.5.5. Fax calls (Сигналы факса)
    - 4.5.6. Computer calls (Компьютерные звонки)
    - 4.5.7. Cancel all diverts (Отмена переадресованных звонков)

#### 5. Tel. settings (Установки для телефона)

- 5.1. Network selection (Выбор сети)
  - 5.1.1. Automatic (Автоматический)
  - 5.1.2. Manual (Ручной)
- 5.2. Language (Язык)
  - 5.2.1. English UK (Британский английский)
  - 5.2.2. English US (Американский английский)
  - 5.2.3. Español (Испанский)

- 5.2.4. Français CAN (Французский (Канада))
- 5.2.5. Français FR (Французский (Франция))
- 5.2.6. Italiano (Итальянский)
- 5.2.7. Nederlands (Голландский)
- 5.2.8. Português BR (Португальский (Бразилия))
- 5.2.9. Português P (Португальский (Португалия))
- 5.2.10. Suomi (Финский)
- 5.2.11. Svenska (Шведский)
- 5.2.12. Dansk (Датский)
- 5.2.13. Deutsch (Немецкий)
- 5.3. SIM security (Защита SIM)
  - 5.3.1. On (Вкл)
  - 5.3.2. Off (Выкл)
  - 5.3.3. Automatic (Автоматический)
- 5.4. Change codes (Изменение кодов)
  - 5.4.1. PIN code (PIN-код)
  - 5.4.2. Telephone code (Телефонный код)
- 5.5. Volume (Громкость)
  - 5.5.1. Ringer volume (Громкость сигнала звонка)
  - 5.5.2. Ringer tone (Тон сигнала звонка)
  - 5.5.3. Mute radio (Подавление звука радиоприемника)
  - 5.5.4. Message beep (Сигнал приема сообщения)
- 5.6. Traffic safety (Дорожная безопасность)
  - 5.6.1. Menu lock (Блокировка меню)
  - 5.6.2. IDIS

#### 5.7. Factory settings (Фабричные установки)

## Пункты меню, описание

### 1. Регистрация звонков

#### 1.1. Missed calls (Пропущенные звонки)

Список пропущенных вызовов. Выберите: позвонить, удалить или сохранить в телефонной книжке.

#### 1.2. Received calls (Принятые звонки)

Список принятых вызовов. Выберите: позвонить, удалить или сохранить в телефонной книжке.

#### 1.3. Dialed calls (Набранные номера)

Список набранных номеров. Выберите: позвонить, удалить или сохранить в телефонной книжке.

#### 1.4. Erase list (Стереть список)

Удалите списки в меню 1.1, 1.2 и 1.3, как это указано ниже.

- 1.4.1. All calls (Все звонки)
- 1.4.2. Missed (Пропущенные)
- 1.4.3. Received (Принятые)
- 1.4.4. Dialed calls (Набранные)

#### 1.5. Call duration (Продолжительность звонка)

Продолжительность разговора для всех вызовов или последнего звонка.

- 1.5.1. Last call (Последний звонок)
- 1.5.2. Number of calls (Количество звонков)
- 1.5.3. Total time (Общее время)
- 1.5.4. Clear (Очистить)

Для сброса счетчика продолжительности разговоров необходимо знать код телефона (см. Меню 5.4).

### 2. Messages (Сообщения)

#### 2.1. Read (Прочитать)

Полученные текстовые сообщения. Выберите: удалить прочитанное сообщение, переслать далее, изменить, сохранить целиком или отдельные части сообщения.

#### 2.2. Write (Записать)

Набрать сообщение на клавиатуре. Выберите: сохранить или отправить.

#### 2.3. Установки для сообщений

Введите номер телефона (номер SMSC) сервисного центра, через который будут передаваться Ваши сообщения, и время хранения сообщения в сервисном центре.

- 2.3.1. SMSC number (Номер SMSC)
- 2.3.2. Validity (Срок действия)
- 2.3.3. Message type (Тип сообщения)

Обратитесь к оператору сети за информацией относительно данных установок и номера SMSC. Обычно установки не изменяются.

### 3. Phone book

#### 3.1. Enter item (Ввести позицию)

Сохранить имя и номер телефона в телефонной книжке. Подробную информацию см. в разделе о функциях телефонной книжки.

### 3.2. Search (Поиск)

Поиск имени в телефонной книжке

#### 3.3. Copy all (Копировать все)

Копировать номера телефонов и имена с SIM-карты в память телефона.

- 3.3.1. SIM to phone (С SIM карты в память телефона)
- 3.3.2. Phone to SIM (С телефона в память SIM карты)

#### 3.4. Speed dial (Быстрый вызов)

Номер телефона из записной книжки можно сохранить на коротком номере.

#### 3.5. Empty SIM (Очистить SIM)

Выбирается для удаления всех данных из памяти SIM-карты

#### 3.6. Empty memory (Очистить память)

Удаление всех данных из памяти телефона.

#### 3.7. Memory status (Статус памяти)

Показывает число записей имен и номеров телефонов в памяти SIM-карты и телефона. В таблице приводятся количество занятых и общее количество доступных записей, например, 100 (250).

### 4. Возможности звонков

#### 4.1. Transmit number (Передача номера)

Можно выбрать, будет ли Ваш номер отображаться на дисплее вызываемого телефона. Обратитесь к оператору сети, чтобы Ваш номер всегда был в режиме "инкогнито".

## Настройки и выбор меню — Телефон

### 4.2. Call waiting (Ожидающий звонок)

Выбирается функция, предупреждающая о втором вызове во время текущего разговора.

### 4.3. Automatic answer (Автоматический ответ)

Автоматический ответ на входящие звонки.

### 4.4. Повторный вызов

Повторный набор ранее занятого номера.

### 4.5. Call divert service (Переадресовать звонки)

Выберите, когда и какие типы звонков следует переадресовывать на указанный номер телефона.

- 4.5.1. All calls (Все звонки) (установка действительна только для данного вызова.)
- 4.5.2. When busy (Когда занято)
- 4.5.3. When not answered (Когда нет ответа)
- 4.5.4. If unreachable (Если телефон находится вне зоны связи)
- 4.5.5. Fax calls (Сигналы факса)
- 4.5.6. Computer calls (Компьютерные звонки)
- 4.5.7. Cancel all diverts (Отмена переадресованных звонков)

## 5. Установки телефона

### 5.1. Network selection (Выбор сети)

Выберите оператора сети автоматически или вручную. Выбранный оператор сети

показывается на дисплее, когда телефон находится в режиме готовности.

- 5.1.1. AUTO (Автоматический)
- 5.1.2. Manual (Ручной)

### 5.2. Language (Язык)

Выберите язык телефона.

- 5.2.1. English UK (Британский английский)
- 5.2.2. English US (Американский английский)
- 5.2.3. Español (Испанский)
- 5.2.4. Français CAN (Французский (Канада))
- 5.2.5. Français FR (Французский (Франция))
- 5.2.6. Italiano (Итальянский)
- 5.2.7. Nederlands (Голландский)
- 5.2.8. Português BR (Португальский (Бразилия))
- 5.2.9. Português P (Португальский (Португалия))
- 5.2.10. Suomi (Финский)
- 5.2.11. Svenska (Шведский)
- 5.2.12. Dansk (Датский)
- 5.2.13. Deutsch (Немецкий)

### 5.3. SIM security (Защита SIM)

Выберите: ввести или нет PIN-код или PIN-код вводится в телефон автоматически.

- 5.3.1. On (Вкл)
- 5.3.2. Off (Выкл)
- 5.3.3. Automatic (Автоматический)

### 5.4. Change codes (Изменение кодов)

Изменение PIN-кода или кода телефона 5.4.1. PIN код 5.4.2. Код телефона (используйте 1234, пока Вы его не измените на собственный код). Код телефона используется для сброса счетчика продолжительности разговоров. Запишите код телефона и храните в надежном месте.

### 5.5. Volume (Громкость)

- 5.5.1. Ringer volume (Громкость сигнала звонка). Регулировка громкости сигнала звонка.
- 5.5.2. Ringer tone (Тон сигнала звонка). Имеется семь различных сигналов звонка.
- 5.5.3. Mute radio: On/Off (Подавление звука радиоприемника :Вкл/Выкл)
- 5.5.4. Message beep (Сигнал приема сообщения)

### 5.6. Безопасность движения

Отключение зависимости функций от скорости движения, т.е. Вы получаете доступ ко всем меню даже во время движения.

- 5.6.1. Menu lock (Блокировка меню)
- 5.6.2. IDIS

Функцию IDIS можно отключить. Входящие звонки не будут задерживаться независимо от ситуации на дороге.

### 5.7. Factory settings (Заводские установки)

Возвращает систему к стандартным заводским настройкам.

---

## Технические данные

<b>Обозначения типа</b>	<b>208</b>
<b>Размеры и массы</b>	<b>209</b>
<b>Технические данные двигателя</b>	<b>210</b>
<b>Заправочные емкости</b>	<b>212</b>
<b>Топливо</b>	<b>215</b>
<b>Катализатор</b>	<b>217</b>
<b>Электросистема</b>	<b>218</b>

## Обозначения типа

**1**

VOLVOCARCORP.MADEIN	
	kg
	kg
1-	kg
2-	kg

**2**

B5254S  
1234567

**3**

YV1L5502N200032

**4a**

P1208632 M56L  
T100001 VOLVO 3,77

**4b**

VOLVO  
AISIN AW CO LTD  
MADE IN JAPAN  
55-50 1208

**4c**

P9480743 1064012010  
XXXXX XXXXX XX XXXXX

0300396m

Общение с дилером Volvo или заказ запасных частей и аксессуаров для Вашего автомобиля существенно упрощается, если Вам известны обозначение типа, номер шасси и номер двигателя автомобиля.

1. Обозначение типа, номер шасси, разрешенные массы, коды лакокрасочного покрытия и обивки, номер одобрения типа (на правой стойке В кузова).
2. Обозначение типа двигателя, номер компонента и серийный номер (с правой боковой стороны двигателя).
3. Номер VIN (Обозначение типа, года выпуска и номер шасси) проштампован в моторном отсеке под ветровым стеклом.
4. Обозначение типа коробки передач и серийный номер  
(а) Ручная коробка передач: (спереди)  
(б), (с) Автоматическая коробка передач (сверху).

## Размеры и массы

### Размеры

Длина: 447 см

Ширина: 177 см

Колесная база: 264 см

Ширина передней колес: 154-155 см

Ширина задней колес: 153-154 см

### Массы

В рабочий вес автомобиля включается вес водителя, вес топливного бака, заполненного на 90 %, прочие омывающие/охлаждающие жидкости и т.п. Вес пассажиров и установленного дополнительного оборудования, например, буксирного крюка, давление на шар (при наличии прицепа, см. таблицу), багажника на крыше, кофра на крыше и пр. влияют на грузоподъемность и не включаются в рабочий вес. Допустимая нагрузка (помимо водителя) = Полный вес – Рабочий вес.

VOLVOCARCORP.MADEIN	
kg	1
kg	2
1- kg	3
2- kg	4

0300372a

Размещение таблички см. на стр. 208.

1. Максимальный общий вес
2. Максимальный вес автопоезда (автомобиль + прицеп)
3. Максимальная нагрузка на переднюю ось
4. Максимальная нагрузка на заднюю ось

#### Максимальный груз:

См. регистрационный паспорт.

**Максимальная нагрузка на крышу: 75 кг**

### Прицеп с тормозами

Максимальный вес прицепа	Максимальное давление на шар
1.6 1200 кг	75 кг
1.6D ручная 1300 кг	
1.8 1300 кг	
прочие 1500 кг	

### Прицеп без тормозов

Максимальный вес прицепа	Максимальное давление на шар
700 кг	50 кг

### ПРЕДОСТЕРЕЖЕНИЕ!

Динамические свойства автомобиля изменяются в зависимости от груза и его расположения в автомобиле.

## Технические данные двигателя

	<b>1.6</b>	<b>1.8</b>	<b>2.4</b>	<b>2.4i</b>
Обозначение двигателя	<b>B4164S3</b>	<b>B4184S11</b>	<b>B5244S5</b>	<b>B5244S4</b>
Мощность (кВт/об/с)	74/100	92/100	103/83	125/100
(л.с./об/мин.)	100/6000	125/6000	140/5000	170/6000
Крутящий момент (Нм /об/с)	150/67	165/67	220/67	230/73
(кгм/об/мин.)	15,3/4000	16,8/4000	22,4/4000	23,4/4400
Число цилиндров	4	4	5	5
Диаметр цилиндра (мм)	79	83	83	83
Рабочий ход поршня (мм)	81,4	83,1	90	90
Рабочий объем цилиндров (дм <sup>3</sup> или литры)	1,60	1,80	2,44	2,44
Коэффициент сжатия	11,0:1	10,8:1	10,3:1	10,3:1
Свечи зажигания:				
Зазор между электродами (мм)	1,2	1,3	3x0,6 +/-0,1	3x0,6 +/-0,1
Момент затяжки (Нм)	15 ±2	12	30	30

Обозначение типа двигателя, номер детали и серийный номер можно прочитать на двигателе см. на стр. 208.

	<b>T5</b>	<b>1.6D</b>	<b>2.0D</b>	<b>2.0D</b>
Обозначение двигателя	<b>B5254T3</b>	<b>D4164T</b>	<b>D4204T</b>	<b>D4204T2<sup>1</sup></b>
Мощность (кВт/об/с)	162/83	81/67	100/67	98/67
(л.с./об/мин.)	220/5000	110/4000	136/4000	133/4000
Крутящий момент (Нм /об/с)	320/25-80	240/	320/33	320/33
(кгм/об/мин.)	32,6/1500-4800	24,5/	32,6/2000	32,6/2000
Число цилиндров	5	4	4	4
Диаметр цилиндра (мм)	83	75	85	85
Рабочий ход поршня (мм)	93,2	88,3	88	88
Рабочий объем цилиндров (дм <sup>3</sup> или литры)	2,52	1,56	2,00	2,00
Коэффициент сжатия	9,0:1	18,3:1	18,5:1	18,5:1
Свечи зажигания:				
Зазор между электродами (мм)	0,7 +0,1	-	-	-
Момент затяжки (Нм)	30	-	-	-

1. Франция

## Заправочные емкости

### Масло для двигателя

Вариант двигателя	Объем заливаемого масла между отметками MIN - MAX	Объем <sup>1</sup> литры	Рекомендуемое качество масла <sup>2</sup>	Вязкость <sup>3</sup>
1.6 B4164S3	0—0,75	4,0	WSS-M2C913-B	SAE 5W-30
1.8 B4184S11	0—0,75	4,3	ACEA A1/B1	
2.4 B5244S5	0—1,6	5,8		
2.4i B5244S4				
T5 B5254T3				
1.6D D4164T	0—1,0	3,7	WSS-M2C913-B	
2.0D D4204T	0—2,0	5,5		
2.0D D4204T2				

1. Включая замену фильтра.

2. Или ACEA A5/B5.

3. Требование по качеству масла должно выполняться, даже если согласно диаграмме выбрана другая вязкость.

### Экстремальные условия эксплуатации

Проверяйте масло более часто при эксплуатации автомобиля в экстремальных условиях, например, в гористой местности с частыми торможениями двигателем или при езде по автомагистралям на высокой скорости. Это может привести к чрезмерному повышению температуры или повышенному расходу масла.

Бензиновые двигатели: При эксплуатации автомобиля в экстремальных условиях используйте полностью синтетическое масло для двигателя: двигатель получает дополнительную защиту.

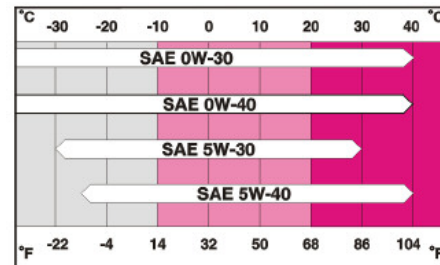
Volvo рекомендует использовать маслопродукты Castrol®.

### ВАЖНО!

Обязательно используйте масло рекомендуемого качества и указанной вязкости.

Не применяйте дополнительных присадок к маслу. Они могут нанести вред двигателю.

Если залито масло другого качества, обратитесь на ближайшую официальную станцию техобслуживания Volvo для проведения сервисных работ.



2200293v

## Прочие жидкости и смазочные вещества

### ВАЖНО!

Для сохранения коробки передач следует использовать рекомендуемое трансмиссионное масло, которое запрещается смешивать с другим трансмиссионным маслом. Если залито другое трансмиссионное масло, обратитесь на ближайшую официальную станцию техобслуживания Volvo для проведения сервисных работ.

Жидкость	Вариант двигателя/число элементов	Объем	Рекомендуемое качество
Масло для коробки передач	1.6 Ручная, 5 передач	2,1 литра	Трансмиссионное масло: WSD-M2C200-C
	1.8 Ручная, 5 передач	1,9 литра	
	1.6D Ручная, 5 передач	1,9 литра	
	2.0D Ручная, 6 передач	1,7 литра	
	Трансмиссионное масло: MTF 97309-10	2.4 Ручная, 5 передач	2,1 литра
		2.4i Ручная, 5 передач	2,1 литра
		T5 Ручная, 6 передач	2,0 литра
	Трансмиссионное масло: JWS 3309	T5 Автоматическая коробка передач	7,75 литра
Охлаждающая жидкость	5-цил. Бензин, ручная коробка передач	8,0 литра	Охлаждающая жидкость с антикоррозионной защитой, смешанная с водой, см. упаковку. Термостат открывается при: бензиновые двигатели, 90 °С, дизельные двигатели 82 °С. бензиновый двигатель (1.6) 82 °С дизельный двигатель (1.6D) 83 °С
	5-цил. Бензин, автоматическая коробка передач	8,5 литра	
	4-цил. Бензин (1.8)	7,5 литра	
	4-цил. Дизель (2.0D)	9,5 литра	
	4-цил. Бензин (1.6)	6,2 литра	
	4-цил. Дизель (1.6D)	7,2 литра	

## Заправочные емкости

Жидкость	Вариант двигателя/число элементов	Объем	Рекомендуемое качество
Кондиционирование воздуха <sup>1</sup>		180-200 грамм	Компрессионное масло PAG
		500-600 грамм	Хладагент R134a (HFC134a)
Тормозная жидкость		0,6 литра	DOT 4+
Сервоусилитель руля	Система:	1,2 литра	Масло для усилителя руля: WSS M2C204-A или аналогичный продукт с такими же техническими характеристиками.
	каждый бачок	0,2 литра	
Омывающая жидкость	4-цил. Бензин/Дизель	4,0 литра	При отрицательной температуре рекомендуется смешивать с водой рекомендуемое Volvo морозоустойчивое средство.
	5-цил. Бензин	6,5 литра	
Топливный бак	См. стр. 215		

1. Масса зависит от варианта двигателя. Для получения точной информации обратитесь на официальную станцию техобслуживания Volvo.

**Топливо****Расход, выброс и объем**

Двигатель		Коробка передач	Расход литры/100 км	Выброс диоксида углерода (CO <sub>2</sub> ) г/км	Объем бака литры
1.6	B4164S3	Ручная, 5 передач (IB5)	7,2	171	55
1.8	B4184S11	Ручная, 5 передач (MTX75)	7,2	172	55
2.4	B5244S5	Ручная, 5 передач (M56)	8,4	199	62
		Автоматическая коробка передач (AW55-50/51)	9,1	217	
2.4i	B5244S4	Ручная, 5 передач (M56)	8,5	203	62
		Автоматическая коробка передач (AW55-50/51)	9,1	217	
T5	B5254T3	Ручная, 6 передач (M66)	8,7	208	62
		Автоматическая коробка передач (AW55-50/51)	9,4	224	
T5 AWD		Ручная, 6 передач (M66)	9,5	227	58
		Автоматическая коробка передач (AW55-50/51)	10,1	241	
1.6D	D4164T (EURO3) (EURO4)	Ручная, 5 передач (MTX75)	4,9	129	55
2.0D	D4204T (EURO3) (EURO4)	Ручная, 6 передач (MMT6)	5,6	148	55
			5,7	152	
	Ручная, 5 передач (M56L2)	5,5	145		
		5,5	145		
2.0D	D4204T2 <sup>1</sup> (EURO3)	Ручная, 6 передач (MMT6)	5,6	148	55

1. Франция

## Топливо

### Расход топлива и выброс диоксида углерода

Официальные значения расхода топлива получены в ходе стандартного цикла движения в соответствии с директивой ЕС 80/1268 comb. Расход топлива может иметь другое значение, если автомобиль оснащен дополнительным оборудованием, влияющим на массу автомобиля. На расход топлива также влияет манера езды и другие не технические факторы. Расход топлива возрастает, а мощность двигателя снижается при использовании бензина с октановым числом 91.

### Бензин

Большинство двигателей могут работать на бензине с октановым числом 91, 95 и 98 RON.

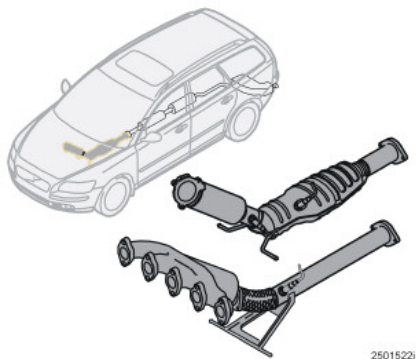
- 91 RON **не** разрешается использовать для 4-цилиндровых двигателей.
- Топливо с октановым числом 95 может использоваться для обычной езды.
- Топливо с октановым числом 98 рекомендуется для максимальной мощности и минимального потребления топлива.

При эксплуатации автомобиля в жаркую погоду при температуре выше +38 °C для достижения максимальной мощности и минимального расхода топлива рекомендуется использовать топливо с наиболее высоким октановым числом.

Бензин: Norm EN 228

Дизель: Norm EN 590

## Катализатор



## Катализатор

Катализатор служит для очистки выхлопных газов. Он помещен в потоке выхлопных газов близко к двигателю, чтобы быстро достигалась рабочая температура. Катализатор представляет собой монолит (из керамики или металла), пронизанный каналами. Стенки каналов покрыты тонким слоем платины/родия/палладия. Эти металлы действуют как катализаторы, т.е. они ускоряют химические процессы, но сами не расходуются.

## Лямбда-зонд™ кислородный датчик

Лямбда-зонд является частью системы управления. Он служит для уменьшения выбросов и повышения экономии топлива.

Кислородный датчик контролирует содержание кислорода в отработавших газах из двигателя. Данные, полученные от анализа газов, поступают в электронную систему, которая непрерывно управляет инжекторными клапанами. Таким образом, непрерывно корректируется соотношение топлива и воздуха, поступающих в двигатель. Такая регулировка создает оптимальные условия для эффективного сгорания и вредных веществ (углеводородов, оксида углерода и оксидов азота) с помощью трехканального катализатора.

## Электросистема

### Общие сведения

Система на 12 В с генератором переменного тока и регулятором напряжения.

Однополюсная система, в которой шасси и корпус двигателя используются как проводники.

### Аккумуляторная батарея

Напряжение	12 В	12 В	12 В
Способность холодного старта (ССА)	520 А	600 А*	700 А**
Резерв (RC)	100 мин	120 мин	150 мин

\* Автомобиля с аудиоаппаратурой уровня High Performance.

\*\* Автомобили с дизельным двигателем, аудиоаппаратурой Premium Sound, топливным отопителем, РТИ.

При замене аккумуляторной батареи убедитесь, что новая аккумуляторная батарея имеет такую же способность холодного старта и резервную емкость, как и оригинальная (см. наклейку на аккумуляторной батарее).

### Генератор

Макс. сила тока = 120/150 А<sup>1</sup>

### Стартер

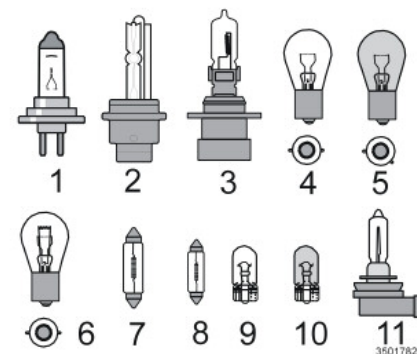
Мощность = 1,4/1,9 кВт<sup>1</sup>

---

1. Зависит от типа двигателя

## Электросистема

Освещение	Мощность Вт	Цоколь
1. Ближний свет	55	H7
2. Би-ксеноновые лампы	35	D2S
3. Дальний свет	55	HB3
4. Стоп-сигналы, движение задним ходом, задний противотуманный свет	21	BA15s
5. Мигающие сигналы, спереди/сзади (желтый)	21	BAU15s
6. Задание габаритные/стояночные огни, задние боковые габаритные огни	5	BAY15d
7. Освещение порогов, освещение багажника, освещение номерного знака	5	SV8,5
8. Косметическое зеркало	1,2	SV5,5
9. Передние габаритные/стояночные огни, передние боковые габаритные огни	5	W 2,1x9,5d
10. Мигающие огни, наружные зеркала заднего вида (желтый)	5	W 2,1x9,5d
11. Противотуманная фара	55	H11
Освещение отделения для перчаток	3	BA9





<b>А</b>	
Аварийная мигающая сигнализация	53
Аварийный режим	28
Автоматическая мойка	150
Аккумуляторная батарея	100, 119, 165, 218
Антикоррозийная защита	153
<b>Б</b>	
Багажное отделение	86, 129, 172
Безопасность детей	30
Беременные женщины	15
Ближний свет	168
Блок реле/предохранителей	173, 176
Блокиратор включения заднего хода, пять передач	105
Блокировка для безопасности детей	95
Блокировка запуска двигателя	103
блокировка запуска двигателя	88
Блокировка передачи заднего хода	106
Боковые габаритные фонари	169
Боковые подушки безопасности	22
Бортовой компьютер	47
Буксировка	117
Буксировочный крюк	122, 124
<b>В</b>	
Вентилятор, А/С	68
Вентилятор, ЕСС	70
Вентиляционные сопла	67
Вес прицепа	209
Весы	209
Внутреннее зеркало заднего вида с компасом	58
Восковое покрытие	151
Вспомогательное освещение	60
Встроенная фиксируемая ремнем подушка	33
Выбросы	215
Вязкость	212
<b>Г</b>	
Габаритные огни	45
Габаритный свет	169
Генератор	218
<b>Д</b>	
Давление в шинах	135
Дальний свет	168
Данные об автомобиле	156
Датчик дождя	50
Датчики столкновения	24
Двигательный отсек	158
Держатель лампы	170
Дети в автомобиле, размещение	32
Детское кресло и боковая подушка безопасности	22
Детское кресло и надувная подушка безопасности	30
Детское кресло, установка	35

Дефростер	69
Диоксид углерода	216
Дисплей	43
Дополнительный отопитель	76

<b>Е</b>	
ЕСС	67

<b>Ж</b>	
Жидкости	213
Жидкость для сцепления	162

<b>З</b>	
Задний противотуманный свет	46
Замки	87
Замок	91
Замок рулевого колеса	103
Запирание	93
Заправка топливом	101
Защита от защемления, люк в крыше	62
Зеркало заднего вида, внутреннее	58
Зимние шины	133

<b>И</b>	
Интерьер салона	77
Информационный дисплей	43

<b>К</b>	
Калибровка компаса .....	58
Капот .....	158
Катализатор .....	217
Качество бензина .....	216
Качество масла .....	212
Ключ .....	88
Ключи .....	88
Ключи зажигания .....	103
Колеса, установка .....	140
Колесные гайки .....	134
Колесные диски .....	134
Комбинированный прибор .....	38
Конденсат .....	159
Кондиционирование воздуха .....	66
Контрольные символы .....	39, 40
Коробка передач, автомат .....	107
Коробка передач, ручная .....	105
Косметическое зеркало .....	172
Кресло с электроприводом .....	79
Кресло, положение сидения .....	78
Крышка багажника .....	100
Крышка заправочной горловины .....	101
Крышка топливного бака .....	46, 101
<b>Л</b>	
Лакокрасочное покрытие .....	152
Люк в крыше .....	61
Лямбда-зонд .....	217
<b>М</b>	
Магнитные зоны .....	59
Масло для двигателя .....	160, 212
Масло для сцепления .....	162
Масло сервоусилителя руля .....	163
Масляный фильтр .....	160
Места для хранения вещей .....	82
Мигающие сигналы .....	47, 169
Мойка автомобиля .....	150
<b>Н</b>	
Надувной занавес .....	24
Надувные подушки и надувные занавесы, осмотр .....	29
Напольные коврики .....	83
Напоминание о ремне безопасности .....	15
Направление света фар .....	130
Наружные зеркала заднего вида .....	59
Натяжитель ремня безопасности .....	16
<b>О</b>	
Обзор приборов, автомобиль с левосторонним управлением .....	8
Обзор приборов, автомобиль с правосторонним управлением .....	10
Обивка .....	150
Обозначение типа .....	208
Объем топливного бака .....	215
Окружающая среда .....	3
Омыватель ветрового стекла .....	49

Омыватель фар .....	49
Омывающая жидкость .....	161
Освещение .....	167
Освещение номерного знака .....	171
Освещение порогов .....	171
Освещение при выходе из автомобиля .....	60
Освещение салона .....	80
Отделение для перчаток .....	83, 94
Отпирание .....	93
Охлаждающая жидкость .....	162
Охранная сигнализация .....	96, 97
Очиститель ветрового стекла .....	49

<b>П</b>	
Панель освещения .....	45
Панель управления в двери водителя .....	12
Парковка .....	115
Переключатели на средней консоли .....	44
Переключатель света .....	47
Плоский ключ .....	88
Повреждения лакокрасочного покрытия .....	152
Погрузка .....	129
Подголовники .....	84
Подсветка приборов .....	45
Подушка безопасности на стороне водителя .....	17
Подушка безопасности на стороне пассажира .....	17
Полировка .....	151
Полный вес .....	209

Предохранители .....	173
Предупреждающие символы .....	39, 40
Предупреждающий символ, система AIRBAG .....	18
Привод на четыре колеса .....	110
Прикуриватель .....	44
Прицеп .....	120
Программа техобслуживания .....	156
Противотуманная фара .....	46
Противотуманные фары .....	170
Противотуманный свет .....	170
Птичий помет .....	150
Пульт дистанционного управления .....	88
Пуск от вспомогательного источника .....	119
Пятна .....	150

## **Р**

Рабочий вес .....	209
Размеры .....	209
Распределение воздуха .....	73
Распределение воздуха, А/С .....	69
Расход топлива .....	215, 216
Расход топлива, в данный момент .....	48
Регулировка направления света фар .....	45
Регулировка положения рулевого колеса .....	53
Ремни безопасности .....	14, 151
Рециркуляция, А/С .....	68
Рециркуляция, ЕСС .....	71
Ручной тормоз .....	54

## **С**

Сервисное запираение .....	89
Сигналы охранной сигнализации .....	97
Символы .....	114
Система SRS .....	19
Система запуска .....	91
Система качества воздуха, ЕСС .....	71
Система охлаждения .....	100
Система охранной сигнализации, проверка .....	98
Система поддержания постоянной скорости .....	51
Система подушек SIPS .....	23
Система стабилизации .....	113, 114
Система устойчивости .....	44
Сколы от камней .....	152
Скользкое дорожное покрытие .....	100
Смазочные материалы .....	213
Солнцезащитная шторка, люк в крыше .....	62
Спинка сидения, сзади .....	84
Спинка, переднее кресло .....	78
Стартер .....	218
Стеклоподъемники .....	55
Стояночный отопитель .....	74
Стояночный отопитель, аккумуляторная батарея и топливо .....	75
Стояночный отопитель, стоянка .....	75
Стояночный свет .....	169
Стояночный тормоз .....	54

## **Т**

Таймер, А/С .....	69
Таймер, ЕСС .....	71
Тексты под рубрикой "Важно" .....	2
Тексты под рубрикой "Внимание" .....	2
Тексты под рубрикой "Предостережение" .....	2
Температура, А/С .....	69
Технические характеристики двигателя .....	210
Топливная система .....	159
Тормозная жидкость .....	162
Тормозная система .....	111
Тормозное масло .....	162
Треугольный знак аварийной остановки .....	137

## **У**

Указатели поворотов .....	47, 169
Указатель температуры, ЕСС .....	72
Уход .....	155
Уход за автомобилем .....	149

## **Ф**

Фары .....	45
Фиксируемая ремнем подушка, встроенная .....	33
Фильтр в салоне .....	66
Фильтр частиц дизельного двигателя .....	102
Функции пульта дистанционного управления .....	88

<b>Х</b>		<b>Э</b>	
Хладагент .....	66	Эвакуация .....	117
Хлыстовые травмы шеи .....	25	Экологическая концепция .....	3
Холодный старт .....	107	Экономичное вождение .....	100
<b>Ц</b>		Электрическое гнездо в центральной консоли .....	44
Царапины .....	152	Электронная блокировка запуска двигателя .....	88
Цветовой код .....	152	Электрообогрев заднего стекла .....	69
<b>Ч</b>		Электрообогрев передних кресел .....	69
Чистка, мойка автомобиля .....	150	Электрообогреваемые зеркала заднего вида .....	69
Чистота внутри и снаружи .....	3	Электросистема .....	218
<b>Ш</b>		A/C .....	68
Шиноремонтный комплект .....	141	ABS .....	111
Шины, индикатор износа .....	133	DSTC .....	44, 113
Шины, классы скорости .....	132	Keyless drive .....	91
Шины, направление вращения .....	136	Kick-down .....	107
Шины, обозначение размера .....	132	Messages (Сообщения) .....	43
Шины, управление автомобилем .....	132	PACOS .....	20
<b>Щ</b>		RME .....	159
Щетки стеклоочистителей .....	164	SRS, переключатель .....	21
		STC .....	44, 113
		WHIPS .....	25
		WHIPS и детское кресло/детская подушка .....	25



TP 7467 (Russian). AT 0446. Printed in Sweden, Elanders Infologistics Väst AB, Mölnlycke 2004