



VOLVO S40

РУКОВОДСТВО ПО ЭКСПЛУАТАЦИИ

Web Edition



Volvo. for life



УВАЖАЕМЫЕ ВЛАДЕЛЬЦЫ АВТОМОБИЛЯ VOLVO!

СПАСИБО ЗА ВАШ ВЫБОР АВТОМОБИЛЯ VOLVO!

Мы надеемся, что Вы в течение многих лет получите наслаждение от управления Вашим автомобилем Volvo. Этот автомобиль создан для обеспечения комфорта и безопасности Вам и Вашим пассажирам. Volvo — это один из самых безопасных легковых автомобилей в мире. Ваш Volvo разработан с учетом всех действующих требований по безопасности и охране окружающей среды.

Для того чтобы этот автомобиль доставил Вам истинное удовольствие, мы рекомендуем ознакомиться с информацией об оборудовании, эксплуатации и техническом обслуживании, которая содержится в данном Руководстве по эксплуатации.



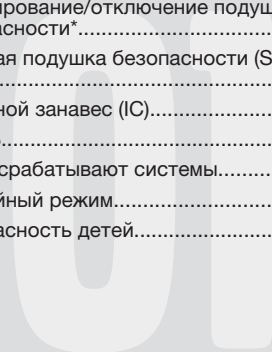
00 Введение

Важная информация.....	10
Volvo и окружающая среда.....	13



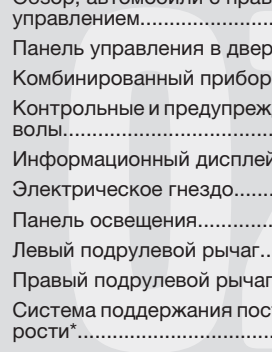
01 Безопасность

Ремни безопасности.....	18
Система подушек безопасности.....	21
Подушки безопасности.....	22
Активирование/отключение подушки безопасности*.....	24
Боковая подушка безопасности (SIPS-bag).....	27
Надувной занавес (IC).....	29
WHIPS.....	30
Когда срабатывают системы.....	32
Аварийный режим.....	34
Безопасность детей.....	35



02 Приборы и органы управления

Обзор, автомобиля с левосторонним управлением.....	46
Обзор, автомобиля с правосторонним управлением.....	48
Панель управления в двери водителя .	50
Комбинированный прибор.....	51
Контрольные и предупреждающие символы.....	53
Информационный дисплей.....	58
Электрическое гнездо.....	61
Панель освещения.....	62
Левый подрулевой рычаг.....	65
Правый подрулевой рычаг	68
Система поддержания постоянной скорости*.....	71
Клавиатура на рулевом колесе*	73
Регулировка положения рулевого колеса, аварийная мигающая сигнализация.....	74
Стояночный тормоз.....	75
Электрические стеклоподъемники.....	76
Стекла и зеркала заднего вида.....	79
Люк в крыше с электроприводом*	83
Персональные настройки.....	86





HomeLink® * 89

02

**03* Климат**

Общие сведения о климатической установке.....	94
Климатическая установка с ручным управлением, АС.....	97
Электронная климатическая установка, ЕСС*.....	100
Распределение воздуха.....	104
Топливный обогреватель двигателя и отопитель салона*.....	105
Дополнительный топливный отопитель* (дизель).....	108

03

**04 Интерьер салона**

Передние кресла	112
Освещение салона.....	114
Места для хранения вещей в салоне .	116
Заднее сиденье.....	120
Багажное отделение.....	122

04



05 Замки и сигнализация

Дистанционный ключ с плоским вставным ключом.....	126
Точки запираения.....	129
Скрытое запираение*	130
Keyless drive*.....	132
Батарейка в дистанционном ключе....	135
Запирание и отпирание	136
Блокировка для безопасности детей.	139
Охранная сигнализация*	140



06 Запуск двигателя и вождение

Общие сведения.....	146
Заправка топливом.....	148
Alcoguard *	153
Запуск двигателя	157
Запуск двигателя – Гибкое топливо....	159
Keyless drive*.....	161
Ручная коробка передач.....	162
Автоматическая коробка передач.....	163
Тормозная система.....	169
DSTC – Система динамической стабилизации и силы тяги*	172
Радар парковки*.....	174
BLIS* – Blind Spot Information System .	177
Буксировка и эвакуация.....	181
Пуск от вспомогательного источника.	184
Езда с прицепом.....	185
Сцепное устройство*	187
Съемный буксирный крюк*	189
Погрузка.....	193
Регулировка направления света фар	194



07 Колеса и шины

Общие сведения.....	198
Давление воздуха в шинах.....	203
Треугольный знак аварийной остановки* и запасное колесо*	206
Замена колес.....	209
Временная герметизация шин*	211



08 Уход за автомобилем

Чистка.....	218
Восстановление лакокрасочного покрытия	223
Антикоррозионная защита.....	224

08



09 Уход и техобслуживание

Плановое техобслуживание Volvo.....	228
Уход за автомобилем своими силами.	229
Капот и двигательный отсек.....	231
Масла и жидкости.....	233
Щетки стеклоочистителей.....	239
Аккумуляторная батарея.....	240
Замена ламп накаливания	242
Предохранители.....	249

09



10 Информационная система

Общие сведения.....	258
Функции аудиосистемы.....	260
Функции радиоприемника.....	264
Функции CD	270
Структура меню – аудиосистема.....	273
Функции телефона*	274
Структура меню – телефон*	283
Bluetooth, "свободные руки"*	287

10



11 Технические данные

Обозначение типа.....	296
Размеры и массы.....	299
Технические данные двигателя.....	302
Масло для двигателя.....	303
Жидкости и смазки.....	305
Электросистема.....	308
Тип разрешения.....	310
Символы на дисплее.....	311



12 Алфавитный указатель

Алфавитный указатель.....	314
---------------------------	-----





Важная информация

Читайте Руководство по эксплуатации

Введение

Лучший способ познакомиться с Вашим новым автомобилем - это прочитать настоящее руководство, желательно до первой поездки. Из руководства Вы можете узнать о новых функциях, о том, как лучше управлять автомобилем в различных ситуациях и как наиболее эффективно использовать различные свойства и возможности автомобиля. Особое внимание уделяйте приведенным в руководстве инструкциям по безопасности.

Технические характеристики, особенности конструкции и иллюстрации в настоящем руководстве по эксплуатации не являются обязательными. Мы сохраняем за собой право вносить изменения без предварительного уведомления.

© Volvo Car Corporation

Опция

Все типы опций/дополнительного оборудования обозначены звездочкой*.

Помимо стандартного оборудования в настоящем руководстве по эксплуатации описаны также опции (оборудование, устанавливаемое на заводе-изготовителе) и

некоторые аксессуары (дополнительное оборудование, устанавливаемое позднее).

Оборудование, описанное в настоящем руководстве по эксплуатации, установлено не на всех автомобилях. Автомобили комплектуются в зависимости от требований различных рынков сбыта и национальных или местных законов и правил.

Если вы не уверены в том, что входит в стандартный или опционный/дополнительный комплект поставки, обратитесь к дилеру Volvo.

Специальные рубрики



ПРЕДОСТЕРЕЖЕНИЕ

Тексты под рубрикой "Предостережение" указывают на опасность получения травм.



ВАЖНО

Тексты под рубрикой "Важно" свидетельствуют об опасности повреждения автомобиля.



ВНИМАНИЕ

В текстах под рубрикой "Внимание" содержатся советы или рекомендации, которые помогут Вам использовать различные свойства и функциональные возможности автомобиля.

Сноска

В Руководстве по эксплуатации приводится информация в виде сносок внизу страницы. Эта информация дополняет текст, в котором указывается номер сноски. Для обозначения сноски к тексту в таблице вместо цифр используются буквы.

Тексты сообщений

В автомобиле установлены дисплеи, на которых появляются текстовые сообщения. Такие сообщения приведены в Руководстве по эксплуатации более крупным шрифтом серого цвета. Пример такого текста приводится в текстах меню и сообщений на информационном дисплее (например, **НАСТРОЙКИ АУДИО**).

Таблички

В автомобиле имеются различные таблички, в которых ясно и четко приводится важная информация. Эти таблички в автомобиле по нисходящей указывают сте-



Важная информация

пень важности предупреждения/информации.

Предупреждение о возможных травмах



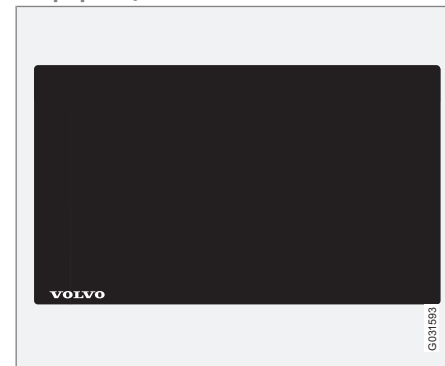
Символы ISO черного цвета на желтом фоне предупреждения, текст/рисунок белого цвета на черном поле сообщения. Используются для указания об опасности, которая в случае, если предупреждение игнорируется, может приводить к опасным или смертельным травмам.

Повреждение имущества



Символы ISO белого цвета и текст/рисунок белого цвета на черном или синем фоне предупреждения и сообщения. Используются для указания об опасности, которая в случае если предупреждение игнорируется, может приводить к повреждению имущества.

Информация



Символы ISO белого цвета и текст/рисунок белого цвета на черном поле сообщения.

i ВНИМАНИЕ

Приводимые в данном руководстве таблички могут отличаться от табличек, установленных в вашем автомобиле. На иллюстрациях приводится лишь примерное изображение табличек и указывается их ориентировочное местоположение в автомобиле. Конкретная информация по вашему автомобилю приводится в соответствующих табличках, установленных на вашем автомобиле.



Важная информация

Списки операций

В Руководстве по эксплуатации процедуры, которые необходимо выполнять в определенной последовательности, пронумерованы.

1 Если поэтапная инструкция оснащена серией рисунков, то нумерация каждого момента аналогична соответствующему рисунку.

A Серии рисунков сопровождаются пронумерованными списками с буквенными обозначениями, в которых взаимный порядок инструкций может отличаться.

▶ Стрелки с цифрами и без цифр используются для наглядности перемещений.

Если к поэтапной инструкции отсутствует серия из рисунков, то различные этапы обозначаются обычными цифрами.

Списки позиций

1 Для обозначения различных участков на обзорных рисунках используются красные кружки с цифрой. Эта же цифра приводится в списке позиций с описанием объекта, соответствующего данному рисунку.

Маркированные списки

При перечислении в Руководстве по эксплуатации используется маркированный список.

Пример:

- Охлаждающая жидкость
- Масло для двигателя

Продолжение следует

▶▶ Если раздел продолжается на следующем развороте, данный символ расположен справа внизу.

Запись данных

Компьютеры контролируют и обмениваются информацией о работе автомобиля, используя данные систем управления и безопасности автомобиля. Один или несколько таких компьютеров могут хранить информацию о системах, которые они контролируют в стандартных условиях вождения, во время столкновения или при обмене информации. Хранимая в памяти информация может использоваться:

- Volvo Car Corporation
- Мастерскими по ремонту и обслуживанию автомобиля
- Милицией или другими органами власти
- Другими лицами, имеющими право на законных основаниях или с разрешения владельца автомобиля пользоваться данной информацией.

Аксессуары и дополнительная оснастка

Неправильное подключение или установка дополнительного оборудования могут отрицательно повлиять на электронную систему автомобиля. Некоторые аксессуары функционируют только при условии, что соответствующее программное обеспечение установлено в компьютерной системе Вашего автомобиля. Поэтому перед установкой дополнительных принадлежностей, подключаемых или влияющих на электрическую систему автомобиля, мы рекомендуем обязательно обратиться на официальную станцию техобслуживания Volvo.

Информация в сети Интернет

На сайте www.volvocars.com можно найти дополнительную информацию о вашем автомобиле.

Volvo и окружающая среда

Экологическая концепция Volvo Car Corporation



Забота об окружающей среде является одним из основополагающих принципов деятельности всех подразделений Volvo Car Corporation. Мы также верим, что наши клиенты разделяют нашу заботу об окружающей среде.

Ваш автомобиль Volvo отвечает жестким международным стандартам по охране окружающей среды и, кроме того, изготавливается на одном из самых экологически чистых и ресурсосберегающих заводов в мире. Volvo Car Corporation сертифицирован согласно глобальному сертификату ISO, включающему экологический стандарт ISO

14001, в соответствии с которым действуют все наши заводы и большинство других наших подразделений. Мы требуем также, чтобы и наши партнеры систематически занимались вопросами охраны окружающей среды.

Расход топлива

Все автомобили Volvo конкурентоспособны в отношении расхода топлива в соответствующих классах. Чем меньше расход топлива, тем ниже в общем случае уровень выбросов двуокиси углерода — газа, создающего парниковый эффект.

Расход топлива зависит от водителя. С дополнительной информацией можно ознакомиться в рубрике **Охрана окружающей среды**, расположенной ниже.

Эффективная очистка отработавших газов

Ваш автомобиль Volvo изготовлен в соответствии с концепцией "Чистота внутри и снаружи" — концепция, которая предусматривает как чистую среду в салоне, так и высокую степень очистки отработанных газов. Во многих случаях уровень выбросов отработанных газов намного ниже действующих нормативов.



Volvo и окружающая среда

Чистый воздух в салоне

Фильтр в салоне препятствует проникновению в салон пыли и пыльцы через воздухозаборник.

Совершенная система контроля качества воздуха IAQS* (Interior Air Quality System), следит за тем, чтобы воздух, поступающий в салон, был чище, чем снаружи в транспортном потоке.

Система состоит из электронного датчика и угольного фильтра. Поступающий воздух постоянно контролируется, и воздухозаборник закрывается при повышенном содержании некоторых вредных для здоровья газов, например, оксида углерода. Подобная ситуация может встречаться, например, в плотном транспортном потоке, пробках или туннелях.

Угольный фильтр препятствует поступлению оксидов азота, приповерхностного озона и углеводородов.

Стандарт для текстильных покрытий

В салоне Volvo создается уютная и приятная атмосфера даже для страдающих контактной аллергией и астмой. Особое внимание уделено выбору экологически безопасных материалов, которые отвечают требованиям стандарта Oeko-Tex 100¹ – большой

успех в создании еще более здорового климата в салоне.

Сертификации согласно Oeko-Tex подлежат, например, ремни безопасности, коврики и текстиль. Не содержащие хрома дубильные вещества для кожаной обивки отвечают требованиям этого стандарта.

Станции техобслуживания Volvo и экология

Регулярное обслуживание создает условия для увеличения срока службы автомобиля с сохранением низкого расхода топлива. Это способствует сохранению более чистой окружающей среды. Ваш автомобиль становится частью нашей системы, если Вы доверяете мастерским Volvo проводить сервис и обслуживание автомобиля. Мы уделяем внимание организации помещений в наших мастерских с целью предотвращения проливов и выбросов в окружающую среду. Персонал наших станций техобслуживания обладает необходимыми знаниями и оборудованием, что гарантирует максимальную экологическую безопасность.

Охрана окружающей среды

Вы можете внести свой вклад в охрану окружающей среды, например, экономичным вождением, а также выполняя рекоменда-

ции по уходу и техобслуживанию автомобиля, приведенные в Руководстве по эксплуатации.

Несколько советов по защите окружающей среды (дополнительные советы о том, как можно снизить воздействие на окружающую среду, и экономичном вождении см. стр. 146).

- Для низкого расхода топлива поддерживайте в шинах давление ECO, см. стр. 203.
- Груз на крыше и лыжный кофр увеличивают сопротивление воздуха, в связи с чем повышается расход топлива. Снимайте их сразу же после использования.
- Не возите в автомобиле ненужные вещи. Чем тяжелее груз, тем выше расход топлива.
- Если в автомобиле установлен предпусковой подогреватель, обязательно включайте его перед холодным пуском. Это позволяет уменьшить расход топлива и выбросы в атмосферу.
- Ведите автомобиль плавно, избегая резких торможений.
- Используйте максимально высокую передачу. На низких оборотах двигатель расходует меньше топлива.

¹ Более подробно см. www.oekotex.com

Volvo и окружающая среда

- Притормаживайте двигателем.
- Не допускайте работу двигателя на холостых оборотах. Выполняйте местные предписания. Выключайте двигатель при длительном ожидании.
- Утилизируйте опасные для окружающей среды отходы, например, батарейки и масло, экологически безопасным способом. Если вы не знаете точно, как поступить с этими отходами, мы рекомендуем обратиться за советом на официальную станцию техобслуживания Volvo.
- Регулярно проводите техобслуживание автомобиля.
- Расход топлива значительно возрастает на высоких скоростях в связи с увеличением сопротивления воздуха. При увеличении скорости в два раза сопротивление воздуха возрастает в 4 раза.

Следуя этим советам, Вы добьетесь экономии топлива без каких-либо негативных последствий для продолжительности или комфортности поездки. Вы сэкономите свой автомобиль, деньги и ресурсы планеты.

Утилизация

Утилизация автомобиля по оптимальной схеме с учетом требований окружающей среды – один из важных аспектов деятельности Volvo по охране окружающей среды. Восстановлению подлежит практически

весь автомобиль. Поэтому мы просим последнего владельца автомобиля обратиться к дилеру, который укажет организацию, имеющую сертификат/разрешение на проведение таких работ.

Руководство по эксплуатации и окружающая среда

Символ FSC указывает на то, что источником бумажной массы, использованной для публикации данного издания, послужили леса, сертифицированные FSC, или другие контролируемые источники.



Ремни безопасности.....	18
Система подушек безопасности.....	21
Подушки безопасности.....	22
Активирование/отключение подушки безопасности*	24
Боковая подушка безопасности (SIPS-bag).....	27
Надувной занавес (IC).....	29
WHIPS.....	30
Когда срабатывают системы.....	32
Аварийный режим.....	34
Безопасность детей.....	35



01

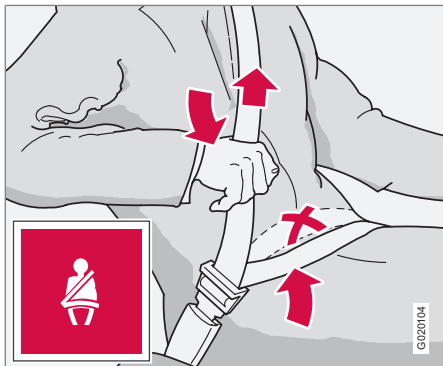
БЕЗОПАСНОСТЬ





Ремень безопасности

Общая информация



Натягивание набедренной части ремня, которая должна располагаться как можно ниже.

Если не пристегнуть ремень безопасности, резкое торможение может иметь серьезные последствия. Поэтому проверьте, чтобы все пассажиры пристегнули ремни безопасности. Для того чтобы ремень безопасности обеспечивал максимальную защиту, необходимо, чтобы он плотно прилегал к телу. Не отклоняйте спинку сидения слишком далеко назад. Ремень безопасности рассчитан так, чтобы обеспечивать защиту при нормальной посадке.

Пристегивание ремня безопасности

- Медленно вытяните ремень безопасности и застегните его, вставив язычок в замок. Громкий щелчок указывает на фиксацию ремня безопасности.

Как отстегнуть ремень безопасности

- Нажмите на красную кнопку в замке и дайте катушке втянуть ремень безопасности. Если ремень безопасности втягивается не полностью, заправьте его вручную, чтобы он не провисал.

Ремень безопасности блокируется и не вытягивается:

- если вытягивать его резко
- во время торможения и ускорения
- если автомобиль сильно наклонен.

Всегда помните следующее

- нельзя использовать застегки и т.п., мешающие нормальному прилеганию ремня безопасности
- необходимо следить, чтобы ремень безопасности не был перекручен и не зацепился за что-либо
- набедренная часть ремня должна располагаться низко (не на животе)
- необходимо натянуть набедренную ленту поверх бедер, протянув диагональную ленту, как показано на рисунке.

! ПРЕДОСТЕРЕЖЕНИЕ

Ремень безопасности и подушка безопасности срабатывают согласованно. Если ремень безопасности не пристегнут или используется неправильно, это может снизить защитные свойства надувной подушки безопасности в случае столкновения.

! ПРЕДОСТЕРЕЖЕНИЕ

Каждый ремень безопасности рассчитан только на одного человека.

! ПРЕДОСТЕРЕЖЕНИЕ

Никогда самостоятельно не вносите изменений и не ремонтируйте ремень безопасности. Volvo рекомендует обратиться на официальную станцию техобслуживания Volvo. Если ремень безопасности подвергся сильным перегрузкам, например, во время столкновения, замене подлежит весь ремень в комплекте. Даже если ремень безопасности выглядит неповрежденным, его защитные свойства могут быть частично утрачены. Заменяйте также изношенный и поврежденный ремень безопасности. Новый ремень безопасности должен быть одобрен и предназначен для установки на то же место, что и заменяемый.



Ремень безопасности

Беременные женщины и ремни безопасности



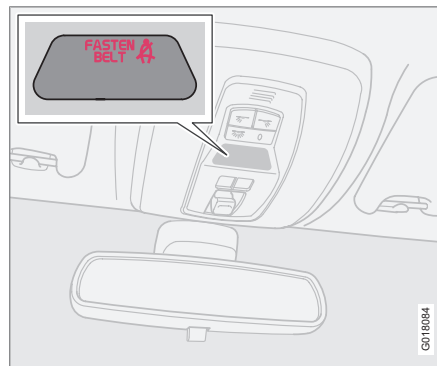
Беременным следует обязательно пользоваться ремнем безопасности. При этом очень важно правильно использовать ремень безопасности. Он должен плотно прилегать к плечу, а диагональная часть ремня должна располагаться посередине на груди и сбоку живота.

Набедренная часть ремня безопасности должна плоско лежать на бедрах как можно ниже под животом – не допускайте, чтобы она скользила вверх по животу. Необходимо, чтобы ремень безопасности плотно прилегал к телу, не провисая без необходи-

мости. Следите также за тем, чтобы ремень не был перекручен.

Вследствие того, что беременность изменяет фигуру спереди, беременным водителям следует регулировать кресло и рулевое колесо с тем, чтобы не терять возможность управлять автомобилем (это означает, что водитель должен легко доставать рулевое колесо и ножные педали). Устанавливайте максимально возможное расстояние между животом и рулевым колесом.

Напоминание о ремне безопасности



Напоминание пассажирам, не пристегнутым ремнями безопасности, подается в виде

звукового и светового сигнала. Звуковое напоминание зависит от скорости, а иногда подается по времени. Световое напоминание расположено в потолочной консоли и в комбинированном приборе.

Детские кресла не включены в систему напоминания о ремне безопасности.

Заднее сиденье

Напоминание о ремне безопасности на заднем сидении состоит из двух подфункций:

- Информировать о том, какие ремни безопасности используются на заднем сидении. При использовании ремней безопасности или если открывается одна из задних дверей, на информационном дисплее появляется сообщение. Сообщение удаляется автоматически примерно через 30 секунд после начала движения или при нажатии кнопки **READ** на рычаге указателей поворотов.
- Напоминает о том, что во время движения отстегнут один из ремней безопасности на заднем сидении. Напоминание поступает в виде сообщения на информационном дисплее в сочетании со звуковым и световым сигналом. Напоминание аннулируется, если ремень безопасности вновь пристегивается, но может также подтверждаться вручную нажатием клавиши **READ**.



Ремни безопасности

К сообщению на информационном дисплее, показывающему, какие ремни безопасности используются, имеется постоянный доступ. Чтобы просмотреть сохраненные сообщения, нажмите клавишу **READ**.

Некоторые рынки

Напоминание водителю, не пристегнутому ремнем безопасности, подается в виде звукового и светового сигнала. На низкой скорости звуковое напоминание подается первые 6 секунд.

Натяжитель ремня безопасности

Передние ремни безопасности, а также ремни внешних мест заднего сидения оснащены преднатяжителем ремня. Механизм в преднатяжителе ремня натягивает ремень безопасности во время достаточно сильного столкновения. При этом ремень безопасности более эффективно удерживает пассажира.

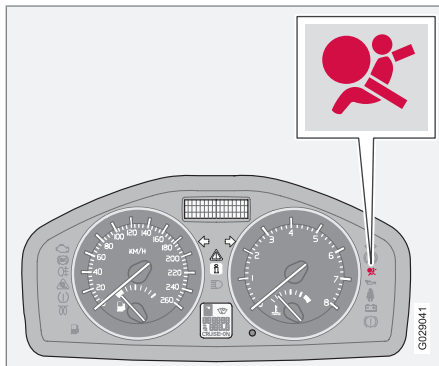


ПРЕДОСТЕРЕЖЕНИЕ

Запрещается застегивать язычок ремня безопасности пассажира в замок на стороне водителя. Следите за тем, чтобы застегивать язычок ремня безопасности в замок с соответствующей стороны. Берегите от повреждений ремни безопасности и не вставляйте посторонние предметы в замок ремня. В этом случае при столкновении возможны отклонения в функционировании ремней безопасности и замков. Опасность серьезных травм.



Система подушек безопасности

Предупреждающий символ в комбинированном приборе

Предупреждающий символ в комбинированном приборе включается при повороте дистанционного ключа в положение I, II или III. Этот символ гаснет прим. через 6 секунд, если система надувных подушек безопасности исправна.



Если это необходимо, то одновременно с предупреждающим символом на дисплее появится сообщение. Если предупреждающий символ неисправен, загорается предупреждающий треугольник, и на дисплее появляется сообщение:

ВОЗД.ПОДУШ. SRS ТРЕБУЕТ ОБСЛУЖ или **ВОЗД.ПОДУШ. SRS ТРЕБ.СРОЧ.ОБСЛУЖ**. Volvo рекомендует без промедления обратиться на официальную станцию техобслуживания Volvo.

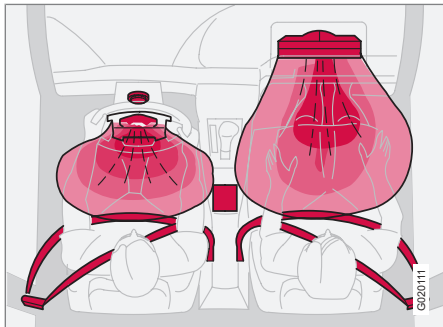
**ПРЕДОСТЕРЕЖЕНИЕ**

Если предупреждающий символ системы подушек безопасности продолжает гореть или включается во время движения, это свидетельствует о неправильном функционировании системы подушек безопасности. Символ указывает на неисправность системы ремней безопасности, SIPS, системы SRS или системы IC. Volvo рекомендует без промедления обратиться на официальную станцию техобслуживания Volvo.



Подушки безопасности

Система подушек безопасности

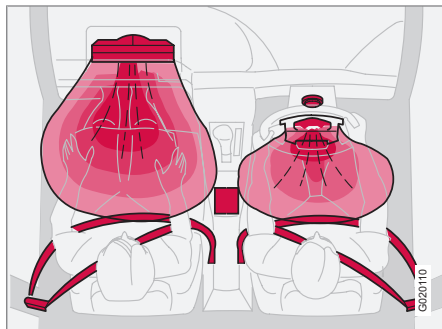


Система SRS, автомобиль с левосторонним управлением

Система состоит из подушек безопасности и датчиков. Датчики реагируют на достаточно сильное столкновение, и подушка/подушки безопасности надуваются, одновременно нагреваясь при этом. Для амортизации удара подушка безопасности выпускает воздух при сжатии. При этом в автомобиле образуется небольшое количество дыма, что абсолютно нормально. Весь процесс, включая надувание и сдувание подушки безопасности, происходит в десятые доли секунды.

ПРЕДОСТЕРЕЖЕНИЕ

Volvo рекомендует проводить ремонт на официальной станции техобслуживания Volvo. Неправильное обращение с системой подушек безопасности может привести к неправильному функционированию и как следствие тяжелым травмам.



Система SRS, автомобиль с правосторонним управлением

ВНИМАНИЕ

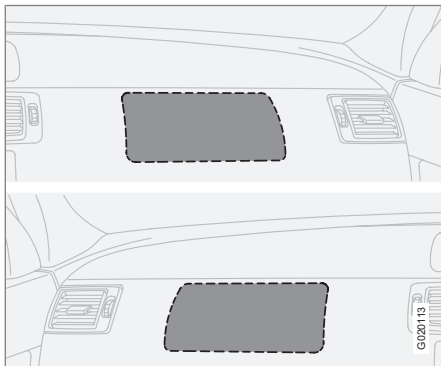
Датчики реагирует по-разному в зависимости от силы столкновения и от того, пристегнут ли ремень безопасности водителя или пассажира соответственно.

При столкновении возможна ситуация, когда срабатывает только одна подушка безопасности (или ни одной). Система подушек безопасности распознает силу, приложенную к автомобилю при столкновении, и реагирует на это срабатыванием одной или нескольких надувных подушек безопасности.

Действие подушек безопасности также соизмеряется с силой удара, приложенной к автомобилю при столкновении.



Подушки безопасности



Расположение надувной подушки безопасности на стороне пассажира, автомобиля с левосторонним и правосторонним управлением соответственно.

! ПРЕДОСТЕРЕЖЕНИЕ

Не кладите какие-либо предметы перед или на приборную панель там, где находится надувная подушка безопасности пассажира.

Подушка безопасности на стороне водителя

В автомобиле в дополнение к ремню безопасности на стороне водителя установлена подушка безопасности. Эта подушка сложена в центральной части рулевого колеса. Такое рулевое колесо имеет маркировку **SRS AIRBAG**.

! ПРЕДОСТЕРЕЖЕНИЕ

Ремень безопасности и подушка безопасности срабатывают согласованно. Если ремень безопасности не пристегнут или используется неправильно, это может снизить защитные свойства надувной подушки безопасности в случае столкновения.

Подушка безопасности на стороне пассажира

В автомобиле в дополнение к ремню безопасности на стороне пассажира установлена подушка безопасности. Эта подушка сложена в отделении над перчаточным ящиком. Такая панель имеет маркировку **SRS AIRBAG**.

! ПРЕДОСТЕРЕЖЕНИЕ

Для максимальной травмобезопасности при срабатывании надувной подушки безопасности пассажир должен сидеть как можно прямее, его ноги должны стоять на полу, а спина опираться на спинку кресла. Ремень безопасности должен быть натянут и пристегнут.

! ПРЕДОСТЕРЕЖЕНИЕ

Запрещается перевозить ребенка в детском кресле или опорной подушке на переднем сиденье, если подушка безопасности активирована.¹

Не разрешайте никому стоять или сидеть перед креслом пассажира. На переднем сиденье запрещено находиться детям ростом менее 140 см, если подушка безопасности активирована.

Нарушение вышеперечисленных правил может быть опасно для жизни.

¹ Информацию об активированной/отключенной подушке безопасности см. стр. 24.



Активирование/отключение подушки безопасности*

Отключение с помощью ключа - PACOS*

Общая информация

Подушку безопасности пассажира на переднем сидении можно отключить, если автомобиль оснащен переключателем PACOS (Passenger Airbag Cut Off Switch). Информацию о включении/отключении подушки см. в разделе Активирование/отключение.

Отключение с помощью автомобильного ключа/переключатель

Переключатель подушки безопасности пассажира (PACOS) расположен в торце приборной панели на стороне пассажира и доступен, когда дверь открыта (см. ниже в разделе Активирование/отключение).

Контролируйте положение переключателя. Для изменения положения переключателя Volvo рекомендует пользоваться плоским ключом.

Информацию о плоском ключе, см. стр. 127.

ПРЕДОСТЕРЕЖЕНИЕ

Нарушение вышеперечисленных правил может быть опасно для жизни.

ПРЕДОСТЕРЕЖЕНИЕ

Если в автомобиле установлена подушка безопасности для пассажира на переднем сиденье, но отсутствует переключатель (PACOS), эта подушка безопасности активирована всегда.

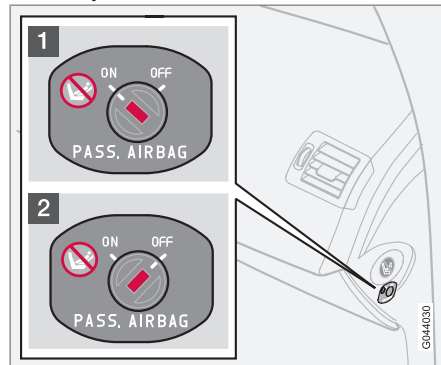
ПРЕДОСТЕРЕЖЕНИЕ

Запрещено сажать детей в детское кресло или на опорную подушку на переднем сиденье, если надувная подушка безопасности активирована и горит символ в потолочной консоли. Нарушение этого правила может быть опасно для жизни ребенка.

ПРЕДОСТЕРЕЖЕНИЕ

Не разрешайте занимать место пассажира, если сообщение в потолочной панели указывает, что подушка безопасности отключена, и одновременно с этим в комбинированном приборе появляется предупреждающий символ системы подушек безопасности. Это указывает на наличие серьезной неисправности. Volvo рекомендует без промедления обратиться на официальную станцию техобслуживания Volvo

Активирование/отключение



Расположение переключателя

- 1 Подушка безопасности активирована. Если переключатель находится в этом



Активирование/отключение подушки безопасности*

положении, ребенок ростом выше 140 см может сидеть на переднем кресле, а ребенок в детском кресле и на опорной подушке никогда не должен сидеть на этом месте.

- 2 Подушка безопасности отключена. Если переключатель находится в этом положении, ребенок в детском кресле или на опорной подушке может сидеть на месте пассажира на переднем сидении, а пассажиром ростом выше 140 см запрещается занимать это место.

ПРЕДОСТЕРЕЖЕНИЕ

Активированная подушка безопасности (место пассажира):

Запрещается перевозить ребенка в детском кресле или опорной подушке на переднем сиденье пассажира при активированной подушке безопасности. Это относится ко всем лицам ростом менее 140 см.

Отключенная подушка безопасности (место пассажира):

Пассажирам ростом выше 140 см запрещается находиться на переднем сидении, если подушка безопасности отключена.

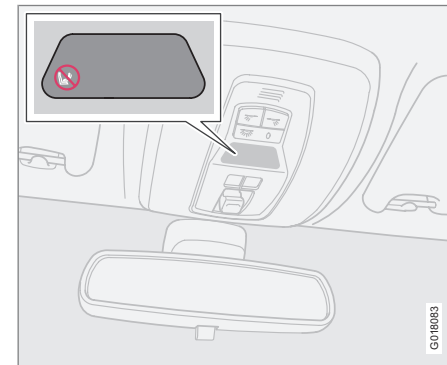
Нарушение вышеперечисленных правил может быть опасно для жизни.

Сообщения



Индикация, указывающая, что подушка безопасности на стороне пассажира отключена.

Текстовое сообщение и символ в потолочной панели указывают, что подушка безопасности пассажира на переднем сидении отключена (см. предыдущий рисунок).



Индикация, указывающая, что подушка безопасности на стороне пассажира активирована.

Предупреждающий символ в потолочной панели указывает, что подушка безопасности переднего пассажира активирована (см. предыдущий рисунок).

* Опция/дополнительное оборудование, дополнительную информацию см. Введение.



Активирование/отключение подушки безопасности*

ВНИМАНИЕ

Когда дистанционный ключ устанавливается в положение II или III, в комбинированном приборе в течение прим. 6 секунд показывается предупреждающий символ подушки безопасности, см. стр. 21.

Затем включается индикация в потолочной консоли, которая показывает, что подушка безопасности пассажира исправна. Дополнительную информацию о различных положениях ключа см. стр. 157.



Боковая подушка безопасности (SIPS-bag)

Боковая подушка безопасности



Расположение боковых подушек безопасности.

При боковом столкновении SIPS (Side Impact Protection System) направляет большую часть силы удара на балки, стойки, пол, крышу и другие элементы кузова автомобиля. Боковые подушки безопасности на стороне водителя и пассажира защищают грудь и являются важным элементом SIPS. Боковая подушка безопасности смонтирована на раме в спинке переднего сидения.

ПРЕДОСТЕРЕЖЕНИЕ

- Volvo рекомендует проводить ремонт только на официальной станции техобслуживания Volvo. Неправильное обращение с системой подушек SIPS может привести к неправильному функционированию и как следствие тяжелым травмам.
- Между внешней боковой поверхностью сиденья и панелью двери не должны находиться посторонние предметы, так как эта зона находится в пределах досягаемости боковой подушки безопасности.
- Volvo рекомендует использовать только чехлы, одобренные Volvo. Другие чехлы могут помешать функционированию боковых подушек безопасности.
- Боковая подушка безопасности является дополнением к ремню безопасности. Обязательно пристегивайтесь ремнем безопасности.

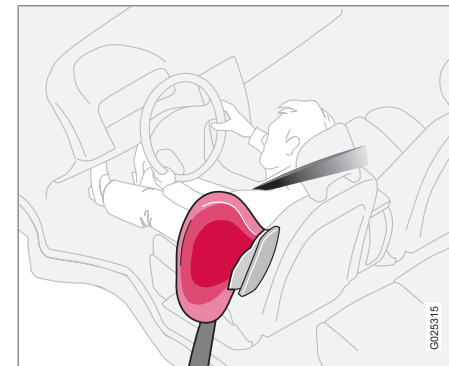
Детское кресло и боковая подушка безопасности

Боковая подушка безопасности не снижает защитные свойства автомобиля в отноше-

нии детского кресла или детской опорной подушки.

Детское кресло/опорная подушка может размещаться на переднем сиденье только, если автомобиль не оборудован активной¹ подушкой безопасности на стороне пассажира.

Расположение

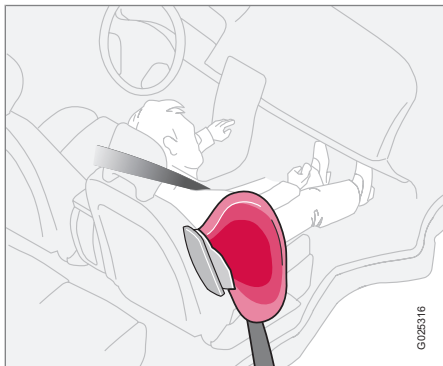


Место водителя, автомобиль с левосторонним управлением.

¹ Информацию об активированной/отключенной подушке безопасности (SRS) см. стр. 24.



Боковая подушка безопасности (SIPS-bag)



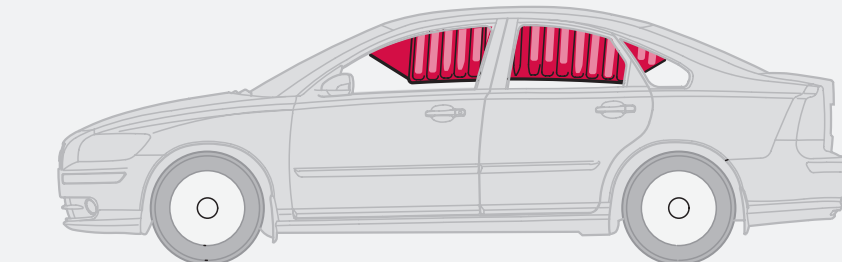
Место пассажира, автомобиль с левосторонним управлением.

Система подушек SIPS состоит из боковых подушек безопасности и датчиков. При достаточно сильном столкновении датчики реагируют, и боковая подушка надувается. Боковая подушка безопасности надувается между пассажиром и дверной панелью и тем самым гасит силу удара, направленную на пассажира, в момент столкновения. Когда в момент удара подушка сдавливается, она сдувается. Обычно боковая подушка безопасности срабатывает только на стороне удара.



Надувной занавес (IC)

Назначение



G010265

Надувной занавес IC (Inflatable Curtain) является составной частью SIPS и подушек безопасности. Он смонтирован в облицовке потолка вдоль боковин автомобиля и защищает пассажиров на внешних местах в автомобиле. При достаточно сильном столкновении датчики реагируют, и занавес надувается. Надувной занавес помогает во время столкновения защитить голову водителя и пассажиров от ударов о внутренние поверхности автомобиля.

⚠ ПРЕДОСТЕРЕЖЕНИЕ

Запрещается вешать или крепить посторонние предметы за ручки, расположенные в потолке. Крючок предназначен только для легкой верхней одежды (а не для тяжелых предметов типа зонтов).

Не прикручивайте и не крепите посторонние предметы на потолке, дверных стойках или боковых панелях автомобиля. Надувной занавес может потерять свои защитные свойства. Volvo рекомендует использовать только оригинальные детали Volvo, одобренные для установки в этих зонах.

⚠ ПРЕДОСТЕРЕЖЕНИЕ

Груз в автомобиле должен располагаться на 50 мм ниже верхнего края боковых стекол. В противном случае может пропасть защитный эффект надувного занавеса, спрятанного за обшивкой потолка автомобиля.

⚠ ПРЕДОСТЕРЕЖЕНИЕ

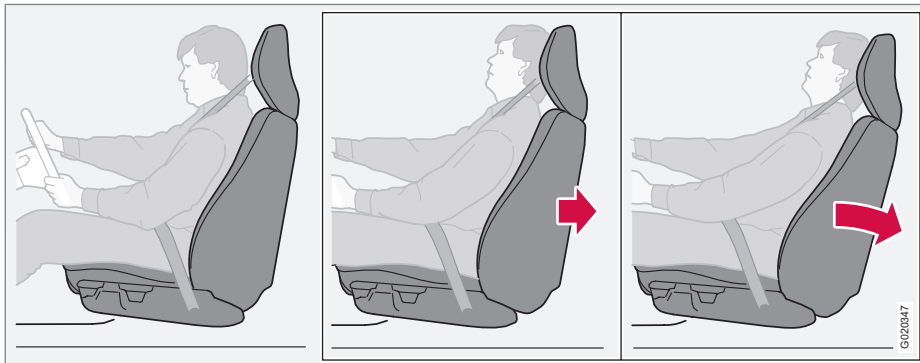
Надувной занавес является дополнением к ремню безопасности.

Обязательно пристегивайтесь ремнем безопасности.



WHIPS

Защита от плетевых травм шеи – WHIPS



Система WHIPS (Whiplash Protection System) состоит из энергопоглощающей спинки и специально адаптированного к данной системе подголовника в передних сиденьях. Система активируется в момент удара сзади, и ее срабатывание зависит от угла удара, скорости и вида транспортного средства, нанесшего удар.

ПРЕДОСТЕРЕЖЕНИЕ

Система WHIPS является дополнением к ремню безопасности. Обязательно пристегивайтесь ремнем безопасности.

Функции кресла

При активировании системы WHIPS спинки передних кресел откидываются назад, изменяя положение водителя и пассажира на переднем сиденье. Это снижает опасность повреждения шейных позвонков при резком ударе, т.н. плетевых травмы.

ПРЕДОСТЕРЕЖЕНИЕ

Никогда самостоятельно не вносите изменений и не ремонтируйте кресло или систему WHIPS. Volvo рекомендует обратиться на официальную станцию техобслуживания Volvo.

Система WHIPS и детское кресло/ опорная подушка

Система WHIPS не снижает защитные свойства детского кресла или детской опорной подушки.

Правильное положение на сиденье

Максимальная защита водителя и пассажира на переднем сиденье обеспечивается, когда они сидят посередине своих сидений с минимальным расстоянием между головой и подголовником.



WHIPS

Не создавайте помех для функционирования системы WHIPS

Не размещайте посторонние предметы на полу за креслом водителя/пассажира, так как они могут препятствовать правильному функционированию системы WHIPS.

⚠ ПРЕДОСТЕРЕЖЕНИЕ

Не кладите коробки и другой аналогичный багаж так, чтобы он оказался зажат между подушкой заднего сидения и спинкой переднего сидения. Не создавайте помех функционированию системы WHIPS.



Не размещайте посторонние предметы на заднем сидении, так как они могут препятствовать правильному функционированию системы WHIPS.

⚠ ПРЕДОСТЕРЕЖЕНИЕ

Если спинка заднего сидения опущена вниз, следует переместить переднее кресло вперед так, чтобы оно не соприкасалось с опущенной спинкой.

⚠ ПРЕДОСТЕРЕЖЕНИЕ

Если кресло подверглось большой перегрузке, например, при столкновении, необходимо проверить систему WHIPS. Volvo рекомендует проводить проверку на официальной станции техобслуживания Volvo.

Даже если кресло выглядит неповрежденным, защитные свойства системы WHIPS могут быть частично утрачены.

Volvo рекомендует обратиться на официальную станцию техобслуживания Volvo для проверки системы даже при незначительных наездах сзади.



Когда срабатывают системы

Активирование систем

Система	Активируется
Преднатяжитель ремня безопасности, передние сидения	При фронтальном и/или боковом столкновении и/или наезде сзади
Преднатяжитель ремня безопасности, внешние места заднего сидения	При фронтальном столкновении
Подушки безопасности	При фронтальном столкновении ^A
Боковые надувные подушки безопасности SIPS	При боковом столкновении ^A
Надувной занавес IC	При боковом столкновении ^A
Защита от плетевых травм шеи, WHIPS	При наезде сзади

^A В результате столкновения автомобиль может быть сильно деформирован, но подушки безопасности при этом могут не срабатывать. На способ активирования различных систем безопасности автомобиля влияют ряд факторов, как, например, жесткость и вес объекта столкновения, скорость автомобиля, угол, под которым произошло столкновение и пр.

Если надувные подушки безопасности сработали, рекомендуется следующее:

- Отбуксируйте автомобиль. Volvo рекомендует отбуксировать автомобиль на официальную станцию техобслуживания Volvo. Запрещается управлять автомобилем со сработавшими подушками безопасности.
- Volvo рекомендует доверить замену компонентов системы безопасности автомобиля официальной мастерской Volvo.
- Обязательно обратитесь к врачу.



ВНИМАНИЕ

При столкновении активирование системы подушек безопасности, SIPS, IC и ремней безопасности происходит только один раз



ПРЕДОСТЕРЕЖЕНИЕ

Модуль управления системой подушек безопасности расположен в центральной консоли. Если на центральную консоль попала вода или другая жидкость, отсоедините провода от аккумулятора. Не запускайте двигатель, так как надувные подушки безопасности могут сработать. Отбуксируйте автомобиль. Volvo рекомендует отбуксировать автомобиль на официальную станцию техобслуживания Volvo.

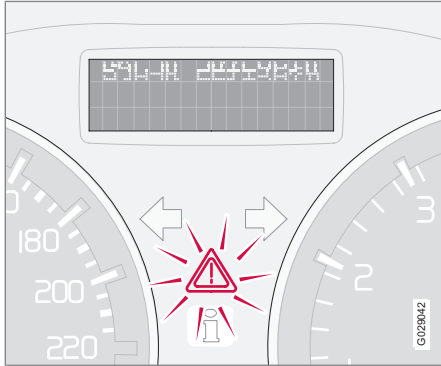
** ПРЕДОСТЕРЕЖЕНИЕ**

Запрещается управлять автомобилем со сработавшими подушками безопасности. Это может затруднить управление автомобилем. Другие системы защиты также могут быть повреждены. Интенсивное задымление и запыление во время срабатывания подушек может вызвать раздражение/травмы глаз и кожи. В этом случае промойте холодной водой. Быстрое срабатывание подушек безопасности в сочетании с материалом подушек может также вызвать ожоги кожи и раздражение вследствие трения.



Аварийный режим

Вождение после столкновения



Если автомобиль участвовал в столкновении, на информационном дисплее может появиться текст **АВАРИЙН. РЕЖИМ СМ. РУКОВОДСТВО**. Это означает, что не все функции автомобиля выполняются в полном объеме. Аварийный режим – это защита, которая задействуется, когда во время столкновения могли быть повреждены важные функции автомобиля, например, топливopроводы, датчики одной из систем защиты или система тормозов.

Попытка пуска двигателя

Сначала убедитесь, что из автомобиля не вытекает топливо. Запах топлива также не допускается.

Если все выглядит нормально, то после проверки отсутствия утечки топлива можно попытаться завести двигатель.

Сначала выньте из замка пульт дистанционного управления и вновь вставьте его на место. Электронные системы автомобиля попытаются самовосстановиться до нормального состояния. После этого попытайтесь запустить двигатель. Если **АВАРИЙН. РЕЖИМ СМ. РУКОВОДСТВО**, по-прежнему, остается на дисплее, автомобилем запрещается управлять или буксировать. Скрытые повреждения могут препятствовать управлению автомобилем во время движения, даже если Вам кажется, что автомобиль не потерял управление.

Перемещение

Если **NORMAL MODE** показывается после сброса **АВАРИЙН. РЕЖИМ СМ. РУКОВОДСТВО**, автомобиль можно осторожно убрать с проезжей части. Не перемещайте автомобиль дальше, чем это необходимо.

! ПРЕДОСТЕРЕЖЕНИЕ

Не пытайтесь самостоятельно проводить ремонт автомобиля или восстанавливать функцию электронных устройств после регистрации аварийного режима. Это может привести к травмам или неправильной работе систем автомобиля. После появления **АВАРИЙН. РЕЖИМ СМ. РУКОВОДСТВО** Volvo рекомендует доверить официальной мастерской Volvo проверку и возврат автомобиля в исходное положение **NORMAL MODE**.

! ПРЕДОСТЕРЕЖЕНИЕ

Ни при каких обстоятельствах не запускайте двигатель после появления сообщения **АВАРИЙН. РЕЖИМ СМ. РУКОВОДСТВО**, если чувствуется запах топлива. Без промедления покиньте автомобиль.

! ПРЕДОСТЕРЕЖЕНИЕ

Запрещается буксировать автомобиль, если установлен аварийный режим. Его следует эвакуировать с места. Volvo рекомендует отбуксировать автомобиль на официальную станцию техобслуживания Volvo.



Безопасность детей

Дети должны сидеть так, чтобы им было удобно и безопасно

Volvo рекомендует перевозить детей в повернутом назад детском кресле как можно дольше, пока они не достигнут возраста как минимум 3–4 лет, а затем в повернутой по ходу движения детской опорной подушке/кресле до 10-летнего возраста.

Место ребенка в автомобиле и необходимое оборудование выбирается в зависимости от веса и роста ребенка; подробную информацию см. стр. 37.

ВНИМАНИЕ

В разных странах существуют разные правила, регламентирующие размещение ребенка в автомобиле. Ознакомьтесь с действующими правилами.

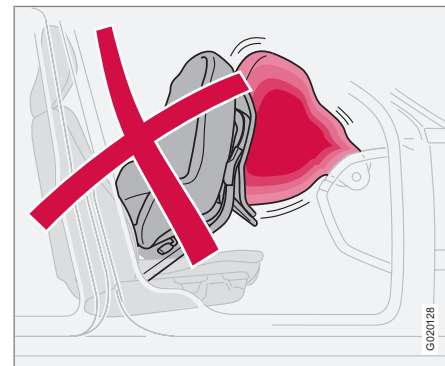
Дети любого возраста и роста должны всегда сидеть в автомобиле правильно пристегнутыми. Ребенок, ни при каких обстоятельствах не должен сидеть на коленях у пассажира.

Volvo использует оборудование для обеспечения безопасности детей (детские кресла, опорные подушки и крепежные устройства), разработанное специально для вашего

автомобиля. Если вы используете оборудование Volvo для безопасности детей, то вы можете быть абсолютно уверены в том, что дети надежно защищены в автомобиле, а также что простое в использовании оборудование монтируется правильно.

ВНИМАНИЕ

С вопросами по монтажу оборудования для безопасности детей обращайтесь к его изготовителю за более четкими инструкциями.

Детские кресла

Детское кресло и надувная подушка безопасности несовместимы.

ВНИМАНИЕ

При использовании изделий для безопасности детей необходимо ознакомиться с прилагаемыми к этим изделиям инструкциями по монтажу.

Не закрепляйте крепежные ленты детского кресла на штоке продольного перемещения кресла, пружинах или различных направляющих и балках под сидением. Острые края могут повредить крепежные ленты.



Безопасность детей

Для правильной установки ознакомьтесь с инструкциями по монтажу детского кресла.

Размещение детских кресел

Можно выбрать следующие варианты:

- детское кресло/опорную подушку на переднем кресле пассажира, если на месте пассажира отсутствует активированная подушка безопасности¹.
- одно или несколько детских кресел/опорных подушек на заднем сидении.

Детей следует перевозить в детских креслах/опорных подушках на заднем сидении, если подушка безопасности на стороне пассажира активирована. Ребенок может получить серьезные травмы, если при срабатывании надувной подушки безопасности он находится на сиденье пассажира.

ПРЕДОСТЕРЕЖЕНИЕ

Запрещается перевозить ребенка в детском кресле или опорной подушке на переднем сиденье, если подушка безопасности активирована².

На переднем сиденье запрещено находиться пассажирам ростом менее 140 см, если подушка безопасности активирована.

Нарушение вышеперечисленных правил может быть опасно для жизни.

ПРЕДОСТЕРЕЖЕНИЕ

Запрещается использовать детские опорные подушки/детские кресла, оснащенные стальными скобами или другими элементами, которые могут соприкасаться с кнопкой замка ремня безопасности, так как это может привести к случайному открытию замка ремня.

Следите за тем, чтобы верхняя часть детского кресла не опиралась на ветровое стекло.

Табличка подушки безопасности



Табличка расположена в торце приборной панели на стороне пассажира, см. рисунок на стр. 24.

¹ Информацию об активированной/отключенной подушке безопасности см. стр. 24.

² Информацию об активировании/отключении подушки безопасности см. стр. 24.



Рекомендуемое детское защитное оборудование³

Вес	Переднее сиденье ^A	Внешнее место заднего сиденья	Среднее место заднего сиденья
Группа 0 макс. 10 кг Группа 0+ макс. 13 кг	Младенческое кресло (Volvo Infant Seat) – повернутое назад детское защитное кресло, крепится с помощью системы ISOFIX. Тип разрешения: E1 04301146	Младенческое кресло (Volvo Infant Seat) – повернутое назад детское защитное кресло, крепится с помощью системы ISOFIX. Тип разрешения: E1 04301146	
	Младенческое кресло (Volvo Infant Seat) – повернутое назад детское защитное кресло, крепится с помощью ремня безопасности автомобиля Тип разрешения: E1 04301146	Младенческое кресло (Volvo Infant Seat) – повернутое назад детское защитное кресло, крепится с помощью ремня безопасности автомобиля Тип разрешения: E1 04301146	Младенческое кресло (Volvo Infant Seat) – повернутое назад детское защитное кресло, крепится с помощью ремня безопасности автомобиля. Тип разрешения: E1 03301146
	Повернутое назад детское кресло (Child Seat) – повернутое назад детское защитное кресло, крепится с помощью ремня безопасности автомобиля и крепежной ленты. Используйте защитную подушку между детским креслом и приборной панелью. Тип разрешения: E5 03135	Повернутое назад детское кресло (Child Seat) – повернутое назад детское защитное кресло, крепится с помощью ремня безопасности автомобиля, крепежной ленты и опоры. Тип разрешения: E5 03135	Повернутое назад детское кресло (Child Seat) – повернутое назад детское защитное кресло, крепится с помощью ремня безопасности автомобиля, крепежной ленты и опоры. Тип разрешения: E5 03135
	Детские кресла соответствуют в целом нормативным требованиям.	Детские кресла соответствуют в целом нормативным требованиям.	Детские кресла соответствуют в целом нормативным требованиям.

³ В отношении другого оборудования для защиты детей данный автомобиль должен быть включен в соответствующий перечень производителя или соответствовать в целом нормативным требованиям ECE R44.



Безопасность детей

Вес	Переднее сиденье ^A	Внешнее место заднего сиденья	Среднее место заднего сиденья
Группа 1 9 – 18 кг	Повернутое назад/вращаемое детское кресло Volvo (Volvo Convertible Child Seat) – повернутое назад детское защитное кресло, крепится с помощью ремня автомобиля и крепежной ленты. Тип разрешения: E5 04192	Повернутое назад/вращаемое детское кресло Volvo (Volvo Convertible Child Seat) – повернутое назад детское защитное кресло, крепится с помощью ремня автомобиля и крепежной ленты. Тип разрешения: E5 04192	
	Повернутое назад детское кресло (Child Seat) – повернутое назад детское защитное кресло, крепится с помощью ремня безопасности автомобиля и крепежной ленты. Используйте защитную подушку между детским креслом и приборной панелью. Тип разрешения: E5 03135	Повернутое назад детское кресло (Child Seat) – повернутое назад детское защитное кресло, крепится с помощью ремня безопасности автомобиля, крепежной ленты и опоры. Тип разрешения: E5 03135	Повернутое назад детское кресло (Child Seat) – повернутое назад детское защитное кресло, крепится с помощью ремня безопасности автомобиля, крепежной ленты и опоры. Тип разрешения: E5 03135
	Britax Fixway – повернутое назад детское защитное кресло с системой крепления ISOFIX и крепежной лентой. Тип разрешения: E5 03171	Britax Fixway – повернутое назад детское защитное кресло с системой крепления ISOFIX и крепежной лентой. Тип разрешения: E5 03171	
	Детские кресла соответствуют в целом нормативным требованиям.	Детские кресла соответствуют в целом нормативным требованиям.	Детские кресла соответствуют в целом нормативным требованиям.



Безопасность детей

Вес	Переднее сиденье ^A	Внешнее место заднего сиденья	Среднее место заднего сиденья
Группа 2 15-25 кг	Повернутое назад/вращаемое детское кресло Volvo (Volvo Convertible Child Seat) – повернутое назад детское защитное кресло, крепится с помощью ремня автомобиля и крепежной ленты Тип разрешения: E5 04192	Повернутое назад/вращаемое детское кресло Volvo (Volvo Convertible Child Seat) – повернутое назад детское защитное кресло, крепится с помощью ремня автомобиля и крепежной ленты Тип разрешения: E5 04192	
	Повернутое назад/вращаемое детское кресло (Volvo Convertible Child Seat) – повернутое по ходу движения детское защитное кресло, крепится с помощью ремня автомобиля. Тип разрешения: E5 04191	Повернутое назад/вращаемое детское кресло (Volvo Convertible Child Seat) – повернутое по ходу движения детское защитное кресло, крепится с помощью ремня автомобиля. Тип разрешения: E5 04191	Повернутое назад/вращаемое детское кресло (Volvo Convertible Child Seat) – повернутое по ходу движения детское защитное кресло, крепится с помощью ремня автомобиля. Тип разрешения: E5 04191



Безопасность детей

Вес	Переднее сиденье ^A	Внешнее место заднего сиденья	Среднее место заднего сиденья
Группа 2/3 15 – 36 кг	<p>Фиксируемая ремнем опорная подушка со спинкой (Volvo Booster Seat with backrest).</p> <p>Тип разрешения: E1 04301169</p>	<p>Фиксируемая ремнем опорная подушка со спинкой (Volvo Booster Seat with backrest).</p> <p>Тип разрешения: E1 04301169</p>	<p>Фиксируемая ремнем опорная подушка со спинкой (Volvo Booster Seat with backrest).</p> <p>Тип разрешения: E1 04301169</p>
	<p>Опорная подушка с/без спинки (Booster Cushion with and without backrest).</p> <p>Тип разрешения: E5 03139</p>	<p>Опорная подушка с/без спинки (Booster Cushion with and without backrest).</p> <p>Тип разрешения: E5 03139</p>	<p>Опорная подушка с/без спинки (Booster Cushion with and without backrest).</p> <p>Тип разрешения: E5 03139</p>
		<p>Встроенная фиксируемая ремнем опорная подушка (Integrated Booster Cushion) – опция, устанавливаемая на заводе-изготовителе.</p> <p>Тип разрешения: E5 03168</p>	

^A Информацию об активированной/отключенной подушке безопасности см. стр. 24.



Безопасность детей

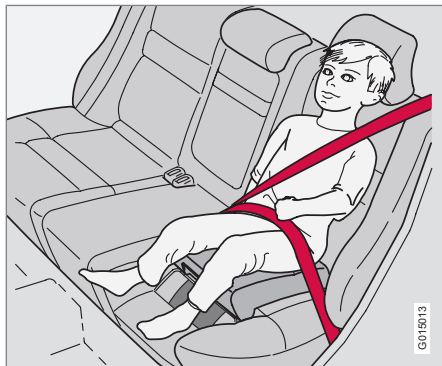
⚠ ПРЕДОСТЕРЕЖЕНИЕ

Запрещается перевозить ребенка в детском кресле или опорной подушке на переднем сиденье, если подушка безопасности активирована⁴.

На переднем сиденье запрещено находиться пассажирам ростом менее 140 см, если подушка безопасности активирована.

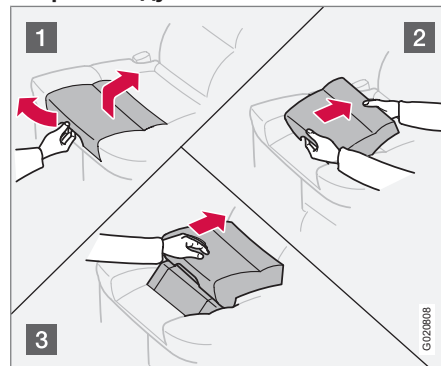
Нарушение вышеперечисленных правил может быть опасно для жизни.

Встроенные фиксируемые ремнем опорные подушки*



Встроенная фиксируемая ремнем подушка Volvo для внешних мест заднего сидения специально сконструирована в расчете на обеспечение оптимальной безопасности ребенка. В комбинации со штатными ремнями безопасности эти встроенные опорные подушки рассчитаны на детей весом от 15 до 36 кг.

Раскладывание фиксируемой ремнем опорной подушки



1 Потяните за ручку и подушка поднимется.

- 2 Возьмитесь за подушку двумя руками и переместите назад.
- 3 Вдавите до фиксации.

⚠ ПРЕДОСТЕРЕЖЕНИЕ

Опорная подушка должна быть зафиксирована до того, как Вы посадите на нее ребенка.

Убедитесь, что:

- фиксируемая ремнем подушка заблокирована
- ремень безопасности соприкасается с телом ребенка, не провисает или не перекручен, и что ремень безопасности расположен правильно на плече
- набедренная часть ремня расположена низко на бедрах для обеспечения оптимальной защиты
- ремень безопасности не касается шеи ребенка или не лежит ниже плеча
- Тщательно отрегулируйте положение подголовника по голове ребенка.

⁴ Информацию об активировании/отключении подушки безопасности см. стр. 24.



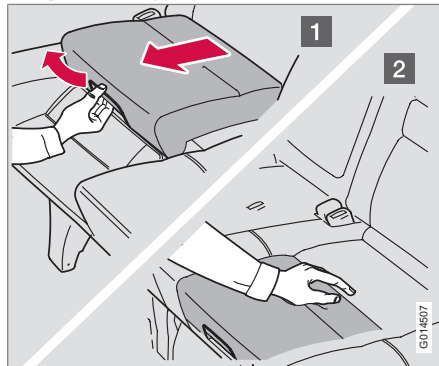
Безопасность детей

! ПРЕДОСТЕРЕЖЕНИЕ

Ремонт или замену следует выполнять только в мастерской. Volvo рекомендует обратиться на официальную станцию техобслуживания Volvo. Запрещается самостоятельно вносить изменения или дополнения в конструкцию опорной подушки.

Если встроенная фиксируемая ремнем опорная подушка подверглась большой перегрузке, например, при столкновении, то замене подлежит вся подушка в комплекте. Даже если в фиксируемой ремнем опорной подушке отсутствуют видимые повреждения, защитные свойства подушки могут быть частично утрачены. Фиксируемая ремнем опорная подушка подлежит замене также при сильной степени износа.

Раскладывание фиксируемой ремнем опорной подушки



- 1 Потяните за ручку.
- 2 Переместите сиденье вниз и надавите так, чтобы оно зафиксировалось.

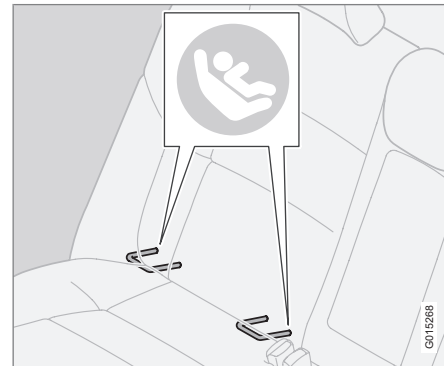
i ВНИМАНИЕ

Помните, что перед тем опустить спинку сиденья вперед, необходимо предварительно сложить фиксируемую ремнем подушку.

Замок для безопасности детей

Ручки управления стеклоподъемниками и дверные ручки задних дверей можно заблокировать, чтобы они не срабатывали изнутри. Подробную информацию см. стр. 139.

Система креплений ISOFIX для детских кресел*



Точки крепления системы ISOFIX спрятаны сзади в нижней части спинки внешних мест заднего сиденья.

Такие точки крепления обозначены символами на обивке спинки (см. рисунок выше).



Чтобы получить доступ к точкам крепления, надавите на подушку сидения.

**ВНИМАНИЕ**

Система креплений ISOFIX дополнительное оборудование для кресла пассажира.

Крепление защиты для детей к точкам крепления ISOFIX проводите только согласно инструкциям по монтажу производителя.

Обзор, автомобили с левосторонним управлением.....	46
Обзор, автомобили с правосторонним управлением.....	48
Панель управления в двери водителя.....	50
Комбинированный прибор.....	51
Контрольные и предупреждающие символы.....	53
Информационный дисплей.....	58
Электрическое гнездо.....	61
Панель освещения.....	62
Левый подрулевой рычаг.....	65
Правый подрулевой рычаг	68
Система поддержания постоянной скорости*.....	71
Клавиатура на рулевом колесе*	73
Регулировка положения руле- вого колеса, аварийная мигающая сигнализация.....	74
Стояночный тормоз.....	75
Электрические стеклоподъемники.....	76
Стекла и зеркала заднего вида.....	79
Люк в крыше с электроприводом*	83
Персональные настройки.....	86
HomeLink® *	89



G044142

02

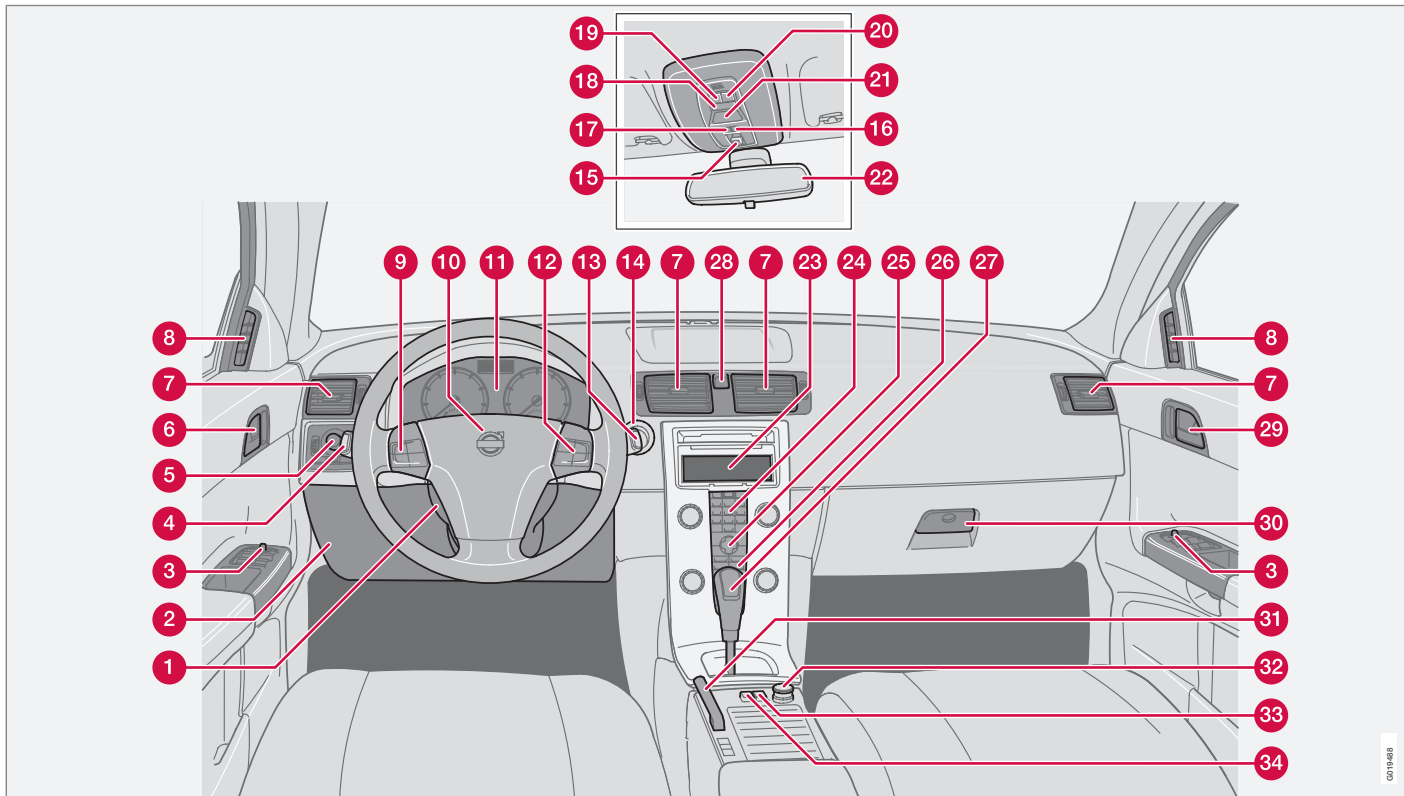
ПРИБОРЫ И ОРГАНЫ УПРАВЛЕНИЯ





Обзор, автомобили с левосторонним управлением

02



0019488



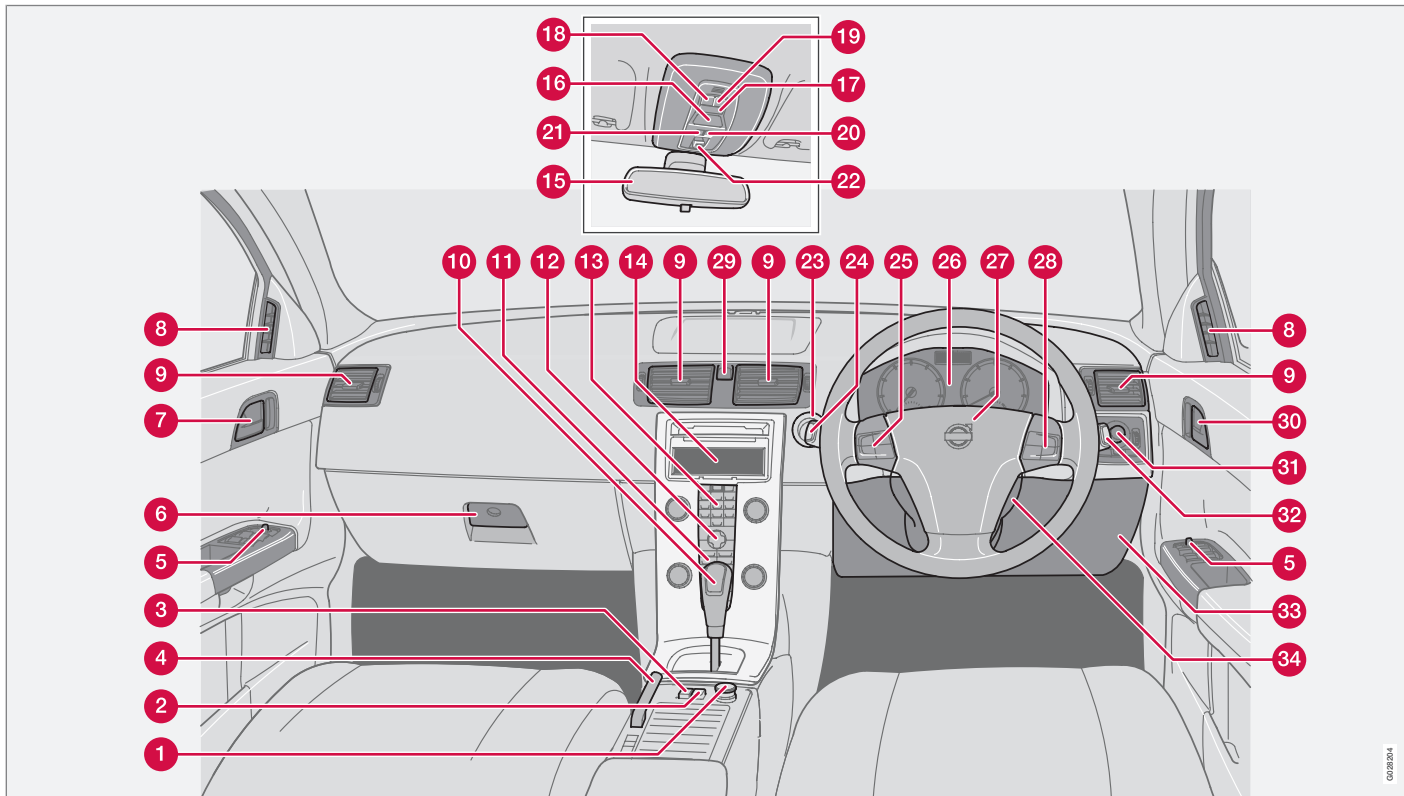
Обзор, автомобили с левосторонним управлением

- 1 Регулировка положения рулевого колеса
- 2 Ручка для открытия капота
- 3 Панель управления
- 4 Указатели поворотов, дальний свет, бортовой компьютер
- 5 Освещение, ручка для открытия крышки топливного бака
- 6 Дверная ручка, кнопка блокировки замка.
- 7 Вентиляционные сопла в приборной панели
- 8 Вентиляционное сопло бокового окна
- 9 Система поддержания постоянной скорости
- 10 Звуковой сигнал, надувная подушка безопасности
- 11 Комбинированный прибор
- 12 Клавиатура системы Infotainment
- 13 Очиститель и омыватель ветрового стекла и омыватели фар
- 14 Замок зажигания
- 15 Управление, люк в крыше
- 16 Функция отсутствует
- 17 Функция отсутствует
- 18 Освещение салона, выключатель
- 19 Лампа для чтения, левая сторона
- 20 Лампа для чтения, правая сторона
- 21 Напоминание о ремне безопасности и индикация подушки безопасности на стороне пассажира
- 22 Внутреннее зеркало заднего вида
- 23 Дисплей системы управления микроклиматом и Infotainment
- 24 Информационно-развлекательная система
- 25 Настройки управления микроклиматом, Infotainment и персональные настройки
- 26 Климатическая установка
- 27 Рычаг переключения передач
- 28 Аварийная мигающая сигнализация
- 29 Дверная ручка
- 30 Отделение для перчаток
- 31 Стояночный тормоз
- 32 Электрическое гнездо/прикуриватель
- 33 Blind Spot Information System, BLIS
- 34 Переключатель, опционное оборудование



Обзор, автомобили с правосторонним управлением

02



06/2024



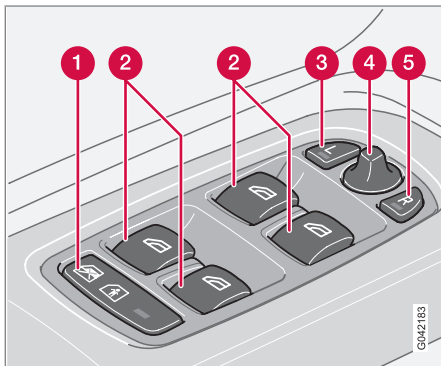
Обзор, автомобили с правосторонним управлением

- 1 Электрическое гнездо, прикуриватель
- 2 Blind Spot Information System, BLIS
- 3 Переключатель, опционное оборудование
- 4 Стояночный тормоз
- 5 Панель управления
- 6 Отделение для перчаток
- 7 Дверная ручка
- 8 Вентиляционное сопло, боковое окно
- 9 Вентиляционные сопла, приборная панель
- 10 Рычаг переключения передач
- 11 Климатическая установка
- 12 Настройки управления микроклиматом, Infotainment и персональные настройки
- 13 Информационно-развлекательная система
- 14 Дисплей системы управления микроклиматом и Infotainment
- 15 Внутреннее зеркало заднего вида
- 16 Напоминание о ремне безопасности и индикация подушки безопасности на стороне пассажира
- 17 Освещение салона, выключатель
- 18 Лампа для чтения, левая сторона
- 19 Лампа для чтения, правая сторона
- 20 Функция отсутствует
- 21 Функция отсутствует
- 22 Управление люком в крыше
- 23 Замок зажигания
- 24 Очиститель и омыватель ветрового стекла, омыватели фар
- 25 Система поддержания постоянной скорости
- 26 Комбинированный прибор
- 27 Звуковой сигнал, надувная подушка безопасности
- 28 Клавиатура системы Infotainment
- 29 Аварийная мигающая сигнализация
- 30 Дверная ручка, кнопка блокировки замка
- 31 Освещение, ручка для открытия крышки топливного бака
- 32 Указатели поворотов, дальний свет, бортовой компьютер
- 33 Ручка для открытия капота
- 34 Регулировка положения рулевого колеса



Панель управления в двери водителя

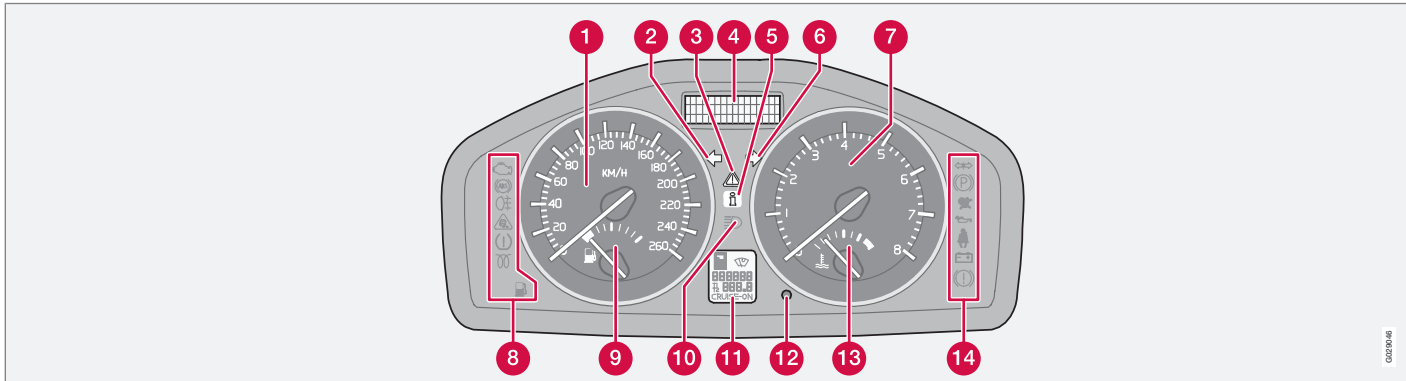
Панель управления в двери водителя



- 1 Отключение стеклоподъемников сзади. Электрическая блокировка замков для безопасности детей*
- 2 Стеклоподъемники
- 3 Наружное зеркало заднего вида, левая сторона
- 4 Наружное зеркало заднего вида, настройка
- 5 Наружное зеркало заднего вида, правая сторона



Комбинированный прибор



- 1** Спидометр.
- 2** Указатель поворотов, левый.
- 3** Аварийная сигнализация.
- 4** Информационный дисплей – На дисплее отображаются информационные или предупреждающие сообщения, наружная температура и время. При наружной температуре в диапазоне от +2 °С до –5 °С на дисплее отображается символ "снежинка". Этот символ предупреждает о скользком дорожном покрытии. Когда автомобиль неподвижен, показания наружной температуры могут быть несколько завышены.
- 5** Информационный символ.
- 6** Указатель поворотов, правый.
- 7** Тахометр – Показывает частоту вращения двигателя в тысячах оборотов/минуту.
- 8** Контрольные и информационные символы.
- 9** Счетчик топлива, см. также бортовой компьютер на странице 66.
- 10** Индикация дальнего света фар.
- 11** Дисплей – Показывает положение передачи в автоматической коробке передач, состояние датчика дождя, счетчика пробега, счетчика пройденного пути и круиз-контроля.
Кроме того, отображается индикация переключения (GSI) и положения передач для модели 1.6D DRiVe, см. стр. 162.



Комбинированный прибор

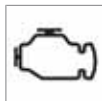
- 02
- 12** Кнопка счетчика пройденного пути – Используется для измерения коротких отрезков пути. Кратким нажатием кнопки осуществляется переключение с одного счетчика на другой **T1** и **T2**. Длительным нажатием (более 2-х секунд) обнуляется активированный счетчик пройденного пути.
 - 13** Указатель температуры – Используется для системы охлаждения двигателя. Если температура повышается сверх нормы и стрелка перемещается в красную зону, на дисплее появляется сообщение. Помните, что, например, дополнительные фары перед воздухозаборником снижают охлаждающую способность при высоких температурах окружающего воздуха и больших нагрузках на двигатель.
 - 14** Контрольные и предупреждающие символы.



Контрольные и предупреждающие символы

Проверка функционирования, символы

Перед пуском двигателя все контрольные и предупреждающие символы¹ включаются после поворота дистанционного ключа в положение II. Так проверяется функционирование символов. После запуска двигателя все символы гаснут, за исключением ручного тормоза, который гаснет после отпущения тормоза.



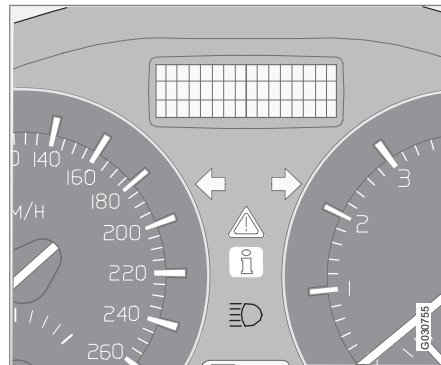
Если двигатель не заводится в течение пяти секунд, все символы погаснут за исключением символов, указывающих на неисправность в системе



очистки отработавших газов и низкое давление масла. В зависимости от комплектации автомобиля некоторые функции

соответствующих символов могут отсутствовать.

Символы в центре прибора



Красный предупреждающий символ горит, когда установлена неисправность, которая может повлиять на безопасность и/или динамические характеристики автомобиля. На информационном дисплее одновременно показывается поясняющий текст. Символ остается до тех пор, пока не будет устранена неисправность, а сообщение можно удалить кнопкой **READ**, см. стр. 58. Предупреждающий символ может также включиться в комбинации с другими символами.

Когда этот символ горит:

1. Остановите автомобиль, соблюдая меры безопасности. Автомобилем управлять далее запрещается.
2. Прочитайте информацию на дисплее. Примите меры в соответствии с сообщением на дисплее. Удалите сообщение кнопкой **READ**.



Желтый информационный символ включается в сочетании с текстом на информационном дисплее. Текст сообщения гасится с помощью кнопки

READ см. стр. 58 или автоматически через некоторое время (которое зависит от указываемой функции).

Данный желтый информационный символ может загораться также в комбинации с другими символами.



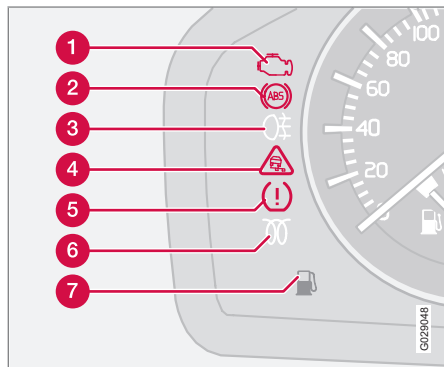
ВНИМАНИЕ

Когда появляется сообщение о техобслуживании, символ и сообщение можно погасить с помощью кнопки **READ**, или это происходит автоматически через некоторое время.

¹ На некоторых вариантах двигателей символ низкого давления масла не используется. Предупреждение поступает в виде текста на дисплее, см. стр. 58.

Контрольные и предупреждающие символы

Контрольные символы – левая сторона



- 1 Неисправность в системе очистки отработанных газов автомобиля
- 2 Неисправность в системе ABS
- 3 Противотуманные фары сзади
- 4 Система устойчивости STC или DSTC
- 5 Функция отсутствует
- 6 Предпусковой обогреватель двигателя (дизель)
- 7 Низкий уровень топлива в баке

Система очистки отработанных газов



Если символ горит, это может быть связано с неисправностью в системе очистки отработанных газов автомобиля. Volvo рекомендует проверку проводить на

официальной станции техобслуживания Volvo.

Неисправность в системе ABS



Если символ горит, то система не работает. Традиционная система тормозов продолжает работать без функции ABS.

1. Остановите автомобиль в безопасном месте и выключите двигатель.
2. Снова запустите двигатель.
3. Если символ продолжает гореть, своим ходом доставьте автомобиль в мастерскую для проверки системы ABS. Volvo рекомендует обращаться на официальную станцию техобслуживания Volvo.

Противотуманные фары сзади



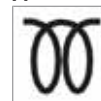
Этот символ горит при включенном противотуманном свете.

Система устойчивости STC или DSTC*



Информацию о работе системы и символах см. стр. 172.

Предпусковой обогреватель двигателя (дизель)



Символ горит, когда идет предпусковой подогрев двигателя. Подогрев происходит, если температура ниже -2°C . Двигатель можно запустить, когда символ

гаснет.

Низкий уровень топлива в баке

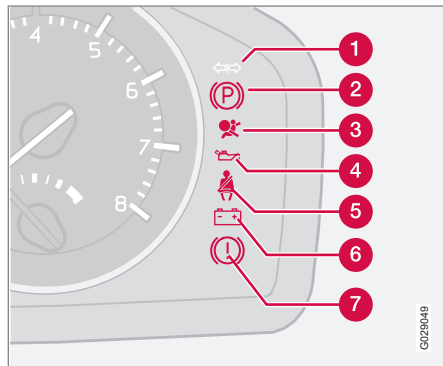


Символ включается при низком уровне топлива в баке. Без помедления заправьте автомобиль топливом.



Контрольные и предупреждающие символы

Контрольные символы – правая сторона



- 1 Контрольный символ прицепа
- 2 Стояночный тормоз затянут
- 3 Надувные подушки безопасности – SRS
- 4 Низкое давление масла
- 5 Напоминание о ремне безопасности
- 6 Генератор не дает тока
- 7 Неисправность в тормозной системе

Контрольный символ прицепа



Символ мигает, когда включаются указатели поворотов и подсоединен прицеп. Если символ не мигает, одна из ламп прицепа или автомобиля не работает.

Стояночный тормоз затянут



Символ горит, когда стояночный тормоз затянут. Обязательно натягивайте стояночный тормоз до упора.



ВНИМАНИЕ

Символ горит независимо от усилия, с которым затянут стояночный тормоз.

Надувные подушки безопасности – SRS



Если этот символ продолжает гореть или загорается во время движения, то обнаружена неисправность в замке ремня безопасности, системе SRS, SIPS

или IC. Volvo рекомендует незамедлительно своим ходом доставить автомобиль на официальную станцию техобслуживания Volvo для проверки.

Низкое давление масла²



Символ загорается во время движения при слишком низком давлении масла. Незамедлительно остановите двигатель и проверьте уровень масла в двигателе, при необходимости, долейте. Если символ горит при нормальном уровне масла, Volvo рекомендует обратиться на официальную станцию техобслуживания Volvo.

Напоминание о ремне безопасности



Этот символ горит, если водитель или пассажир на переднем сиденье не пристегнул ремень безопасности или если один из пассажиров на заднем сиденье

отстегнул ремень безопасности.

Генератор не дает тока



Если символ загорается во время движения, в электрической системе имеется неисправность. Volvo рекомендует обратиться на официальную станцию техобслуживания Volvo.

² На некоторых вариантах двигателей символ низкого давления масла не используется. Предупреждение поступает в виде текста на дисплее, см. стр. 58.



Контрольные и предупреждающие символы

Неисправность в тормозной системе



Этот символ загорается при возможном низком уровне тормозной жидкости.

- Остановитесь в безопасном месте и проверьте уровень тормозной жидкости в бачке, см. стр. 238. Если уровень в бачке ниже отметки **MIN**, продолжать поездку на автомобиле не следует. Volvo рекомендует эвакуировать автомобиль на официальную станцию техобслуживания Volvo для проверки тормозной системы.



Если контрольные символы BRAKE и ABS загораются одновременно, возможны неполадки в системе распределения тормозных усилий.



1. Остановите автомобиль в безопасном месте и выключите двигатель.
2. Снова запустите двигатель.

3. Если оба символа погасли, можно продолжать движение.
4. Если оба символа продолжают гореть, проверьте уровень тормозной жидкости в бачке, см. стр. 238.
5. Если уровень тормозной жидкости в бачке нормальный, а символы продолжают гореть, автомобиль можно очень осторожно своим ходом доставить в мастерскую для проверки тормозной системы. Volvo рекомендует обращаться на официальную станцию техобслуживания Volvo.
6. Если уровень жидкости в бачке находится ниже отметки **MIN**, продолжать поездку на автомобиле не следует. Эвакуируйте автомобиль в мастерскую для проверки тормозной системы. Volvo рекомендует обращаться на официальную станцию техобслуживания Volvo.



ПРЕДОСТЕРЕЖЕНИЕ

Если загораются символы BRAKE и ABS, то при резком торможении существует опасность заноса задней части автомобиля.

Напоминание – не закрыты двери

Если одна из дверей, капот³ или крышка багажника не закрыта плотно, на это обращается внимание водителя.

Малая скорость



Если автомобиль движется на скорости ниже 5 км/ч, включается информационный символ и одновременно на дисплее показывается **ОТКРЫТА ДВЕРЬ ВОДИТЕЛЯ** или **ОТКРЫТА ДВЕРЬ Пассажира, ОТКРЫТА левая задняя дверь, ОТКРЫТ капот Двигателя** или **ОТКРЫТА правая задняя дверь**. Остановите автомобиль в удобном месте и закройте дверь или крышку.

Высокая скорость



Если автомобиль движется со скоростью выше 10 км/ч, то символ включается одновременно с появлением на дисплее одного из текстов, указанных в предыдущем абзаце.

³ Только автомобили с охранной сигнализацией.



Контрольные и предупреждающие символы

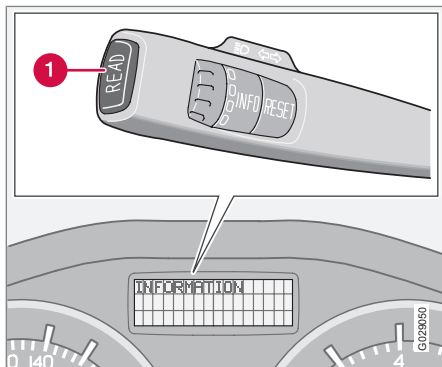
Напоминание, крышка багажника



Если крышка багажника открыта, включается информационный символ, и на дисплее появляется: **ОТКРЫТА КРЫШКА БАГАЖН..**

Информационный дисплей

Сообщения



Одновременно с появлением предупреждающего или контрольного символа на информационном дисплее появляется поясняющее сообщение.

– Нажмите кнопку **READ** (1).

При помощи кнопки **READ** пролистайте сообщения. Сообщения о неисправности хранятся в памяти, пока неисправность не будет устранена.

ВНИМАНИЕ

Если предупреждающее сообщение отображается во время использования бортового компьютера, работу можно возобновить только после прочтения сообщения (нажать на кнопку **READ**).

Сообщение	Значение
ОСТАНОВИТЬСЯ^A	Остановите автомобиль, соблюдая меры безопасности, и выключите двигатель. Опасность серьезного повреждения.
СРОЧ.ОБСЛУЖ.^A	Volvo рекомендует без промедления проверить автомобиль на официальной станции техобслуживания Volvo.
СМ.РУКОВОДСТВО^A	Прочитайте Руководство по эксплуатации.

Сообщение	Значение
ТРЕБУЕТ ОБСЛУЖ^A	Volvo рекомендует, как можно быстрее проверьте автомобиль на официальной станции техобслуживания Volvo.
ВЫС.ТЕМП.ДВИГАТ ЗАГЛУШИТЬ ДВИГ.	Остановите автомобиль, соблюдая меры безопасности, и выключите двигатель. Опасность серьезного повреждения.
ЗАРЕГ. ВРЕМЯ НА ОБСЛУЖИВАНИЕ	Время для заказа техобслуживания. Volvo рекомендует выполнять техобслуживание на официальной станции техобслуживания Volvo.



Информационный дисплей

Сообщение	Значение
ВРЕМЯ РЕГУЛЯРН. ОБСЛУЖ	Пора на техобслуживание. Volvo рекомендует выполнять техобслуживание на официальной станции техобслуживания Volvo. Это время техобслуживания зависит от пробега, количества месяцев, прошедших с момента последнего техобслуживания, наработки двигателя и качества масла.

Сообщение	Значение
ОБСЛУЖИВАНИЕ ПРОСРОЧЕНО	При несоблюдении интервалов техобслуживания поврежденные детали не покрываются гарантией. Volvo рекомендует выполнять техобслуживание на официальной станции техобслуживания Volvo.
КОР.ПЕРЕДАЧ ТРЕБ.ЗАМ. МАСЛА	Volvo рекомендует, как можно быстрее проверить автомобиль на официальной станции техобслуживания Volvo.
НАПОМИНАТЕЛЬ ПРО-ВЕР.УР.МАСЛ	Проверьте уровень масла. Сообщение показывается через каждые 10 000 км (некоторые варианты двигателя). Информацию о том, как проверить уровень масла см. стр. 234.

Сообщение	Значение
САЖ.ФИЛЬТР ПОЛН. СМ. РУКОВОДСТВО	Необходимо регенерировать дизельный фильтр грубой очистки, см. стр. 151.
СТС КУРС. УСТ. ВЫКЛ/DSTC КУРС. УСТ. ВЫКЛ	Снижено действие системы динамической устойчивости и тяги, другие варианты см. стр. 173.
КОР.ПЕРЕДАЧ НИЗК. ЭФФЕКТИВ.	Коробка передач не может работать на полную мощность. Соблюдайте осторожность пока сообщение не погаснет, см. стр. 167. При повторном появлении сообщения Volvo рекомендует обратиться на официальную станцию техобслуживания Volvo.



Информационный дисплей

Сообщение	Значение
КОР.ПЕРЕДАЧ ВЫСОК.ТЕМП.М АСЛА	Двигайтесь медленно или остановитесь, соблюдая меры безопасности. Выключите передачу и дайте двигателю поработать на холостых оборотах до тех пор, пока сообщение не погаснет. Дополнительную информацию см. стр. 167.
ТЕМП.МАСЛА АКПП ОСТАНО- ВИТЬСЯ	Серьезная неисправность. Без промедления остановиться, соблюдая меры безопасности. Volvo рекомендует обратиться на официальную станцию техобслуживания Volvo. ^B

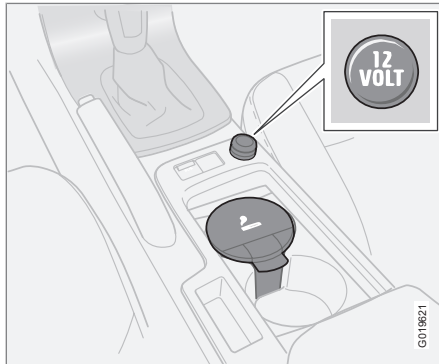
^A Часть сообщений появляется вместе с информацией о том, где возникла неисправность.

^B Более подробно сообщения, связанные с автоматической коробкой передач, можно найти на см. стр. 167.



Электрическое гнездо

Электрическое гнездо 12 В



Электрическое гнездо можно использовать для подключения различного дополнительного оборудования на 12 В, например, мобильного телефона или холодильника. Напряжение на гнездо подается, если дистанционный ключ находится, как минимум, в положении I.

! ВАЖНО

Максимальная сила тока 10 А (120 Вт) при условии, что используется только одно гнездо. При использовании двух гнезд одновременно сила тока в одном гнезде не превышает 7,5 А (90 Вт).

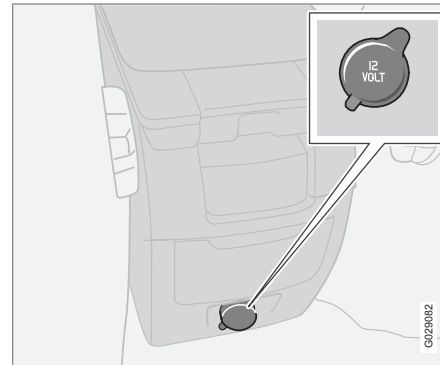
! ПРЕДОСТЕРЕЖЕНИЕ

Пока гнездо не используется, оно всегда должно быть закрыто заглушкой.

Прикуриватель*

Прикуриватель активируется нажатием на кнопку. Когда прикуриватель нагрет, кнопка выскакивает обратно. Выньте прикуриватель и прикурите от раскаленной спирали.

Электрическое гнездо у заднего сидения



Электрическое гнездо можно использовать для различного дополнительного оборудо-

вания, например, мобильного телефона или холодильника.

i ВНИМАНИЕ

Прикуриватель в этом гнезде не работает.

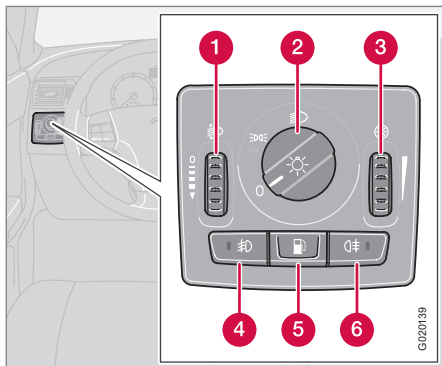
Оно рассчитано на 12 В. Дистанционный ключ должен находиться, как минимум в положении I, чтобы на гнездо подавалось питание.

! ПРЕДОСТЕРЕЖЕНИЕ

Пока гнездо не используется, оно всегда должно быть закрыто заглушкой.

Панель освещения

Общие сведения



- 1 Регулировочное кольцо для регулировки высоты светового пучка
- 2 Ручка регулировки света
- 3 Регулировочное кольцо для регулирования подсветки дисплеев и приборов
- 4 Противотуманные фары*
- 5 Откройте крышку топливного бака
- 6 Задний противотуманный свет

Положение	Значение
0	Автоматический/отключенный ближний свет фар. Только мигание дальним светом.
☰☱☲	Габаритный/стояночный свет
☰☱☲☳	Автоматический ближний свет фар. В этом положении можно включить дальний свет и мигать дальним светом.

Регулировка высоты света фар

Груз в автомобиле изменяет положение света фар по высоте, что может приводить к ослеплению водителей встречного транспорта. Избегайте этого регулировкой высоты света фар.

1. Поверните дистанционный ключ в положение II.
2. Поверните ручку регулировки света (2) в одно из крайних положений.
3. Прокрутите вверх или вниз маховичок (1) для увеличения или соответственно уменьшения высоты света фар.

В автомобилях с активными ксеноновыми фарами – ABL* высота светового пучка фар регулируется автоматически, и поэтому регулировочное кольцо (1) отсутствует.

Габаритный/стояночный свет

Габаритные/стояночные огни можно включить независимо от положения дистанционного ключа.

- Поверните ручку регулировки света (2) в среднее положение.

Когда дистанционный ключ находится в положении II, включены габаритные/стояночные огни и освещение номерного знака.

Фары

Автоматический ближний свет фар*

Ближний свет загорается автоматически при повороте дистанционного ключа в положение II. Исключением является среднее положение ручки регулировки света (2). При необходимости функцию автоматического включения ближнего света можно отменить. Volvo рекомендует выполнять эту операцию на официальной станции техобслуживания Volvo.



Панель освещения

Автоматический ближний свет, дальний свет фар

1. Поверните дистанционный ключ в положение II.
2. Ближний свет фар активируется при повороте ручки регулировки света (2) в крайнее положение по часовой стрелке.
3. Дальний свет фар включается, если переместить левый подрулевой рычаг в сторону рулевого колеса до упора и отпустить, см. стр. 65.

Свет отключается автоматически при повороте дистанционного ключа в положение I или 0.

Подсветка приборов

Подсветка приборов включается при повороте дистанционного ключа в положение II, когда ручка регулировки света (2) находится в одном из крайних положений. Интенсивность подсветки автоматически снижается в дневное время и может регулироваться вручную в темное время суток.

- Прокрутите вверх или вниз маховичок (3) для увеличения или уменьшения освещенности.

Дополнительная подсветка дисплеев

Чтобы облегчить просмотр счетчика пробега, счетчика пройденного пути, времени и наружной температуры, подсветка этих приборов горит, когда автомобиль отпирается и когда дистанционный ключ вынимается из замка зажигания. Подсветка дисплеев отключается, когда автомобиль запирается.

Противотуманные фары

ВНИМАНИЕ

Правила пользования противотуманным светом в разных странах отличаются.

Противотуманные фары*

Противотуманные фары можно зажигать в сочетании с фарами или габаритным/стояночным светом.

- Нажмите клавишу (4).

Лампа в клавише (4) горит при включенных противотуманных фарах.

Задний противотуманный свет

Задний противотуманный свет можно зажигать только вместе с фарами или противотуманными фарами.

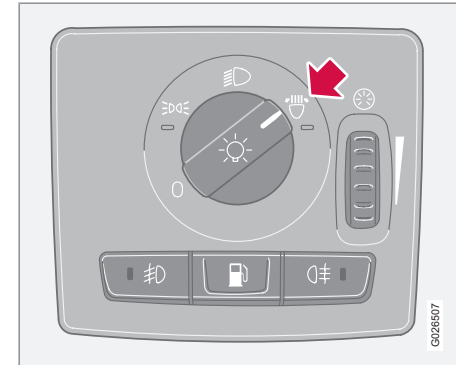
- Нажмите клавишу (6).

При включенном заднем противотуманном свете горят контрольный символ в комбинационном приборе и лампа в клавише (6).

Крышка топливного бака

Если автомобиль не заперт, чтобы открыть крышку топливного бака, нажмите клавишу (5), см. стр. 136.

Активные ксеноновые фары*




Панель освещения для активных ксеноновых фар

Если в автомобиле установлены активные ксеноновые фары (Active Bending Lights,

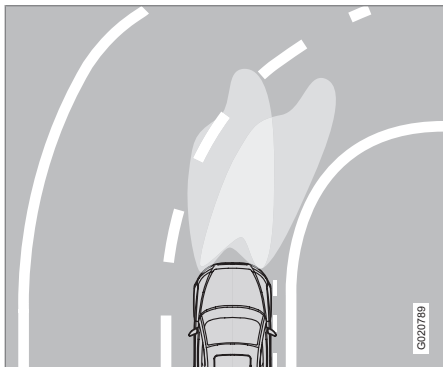


Панель освещения

АВЛ), световой пучок фар следует за движением рулевого колеса, обеспечивая максимальное освещение при прохождении поворотов и перекрестков и повышая, таким образом, безопасность движения.

Диод  горит, когда функция активирована. При неисправности диод мигает, и на информационном дисплее появляется сообщение о неисправности. Функция действует только в сумерках или темное время суток и только когда автомобиль находится в движении.

Функцию можно отключить/включить с помощью ручки регулировки света.



Функция изменения формы светового пятна отключает (слева) или включает (справа).

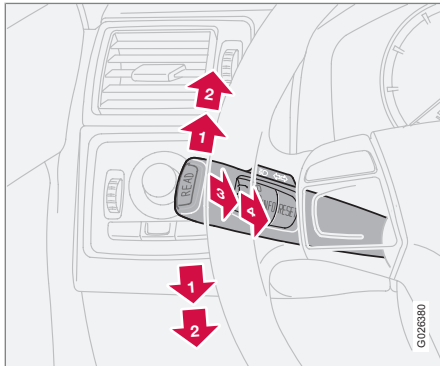
Тормозной фонарь

Стоп-сигналы включаются автоматически во время торможения. Информацию о стоп-сигналах экстренного торможения и аварийных мигающих сигналах см. стр. 171.



Левый подрулевой рычаг

Положения подрулевого рычага



- 1 Непродолжительное мигание, указатели поворотов
- 2 Непрерывное мигание, указатели поворотов
- 3 Мигание дальним светом фар и переключение дальнего/ближнего света фар
- 4 Освещение при выходе из автомобиля и переключение ближнего/дальнего света фар

Указатели поворотов

Непрерывное мигание

- Переместите подрулевой рычаг вверх или вниз в крайнее положение (2).

Рычаг остается в крайнем положении и перемещается назад вручную или автоматически при повороте рулевого колеса.

Непродолжительное мигание

- Переместите подрулевой рычаг вверх или вниз в положение (1) и отпустите.

Указатели поворотов мигают три раза, и подрулевой рычаг возвращается в исходное положение.

Мигание дальним светом фар

- Слегка переместите рычаг в направлении рулевого колеса в положение (3).

Дальний свет горит до тех пор, пока рычаг не отпущен. Мигание дальним светом работает только, когда дистанционный ключ находится в замке зажигания.

Переключение дальнего и ближнего света фар

Для включения дальнего света фар необходимо установить дистанционный ключ в положение II, а переключатель света в крайнее положение, см. стр. 62.

Включение дальнего света фар:

- Переместите подрулевой рычаг в направлении рулевого колеса в крайнее положение (4) и отпустите.

Отключение дальнего света фар:

- Переместите подрулевой рычаг в направлении рулевого колеса в положение (3) и отпустите.

Освещение при выходе из автомобиля

После того как автомобиль заперт, часть внешнего освещения можно оставить включенным и использовать в качестве освещения при выходе из автомобиля. Задержка времени составляет 30¹ секунд, но может быть изменена на 60 или 90 секунд, см. стр. 87.

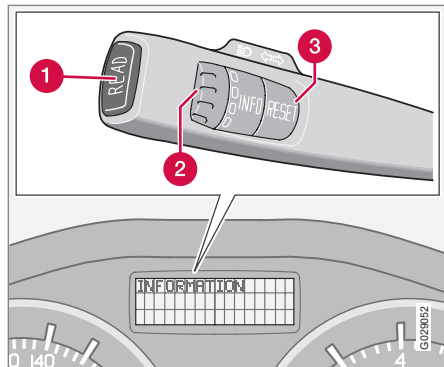
1. Выньте дистанционный ключ из замка зажигания.

¹ Фабричная установка.

Левый подрулевой рычаг

- Переместите подрулевой рычаг в направлении рулевого колеса в крайнее положение (4) и отпустите.
- Выйдите из автомобиля и закройте дверь.

Бортовой компьютер*



- 1 READ** - подтверждение
- 2** Регулировочное кольцо² - переключение между меню и выбором в списке бортового компьютера
- 3 RESET**² - обнуление

² Функция отсутствует в автомобилях без бортового компьютера, топливного стояночного отопителя и системы динамической устойчивости и силы тяги.

³ Некоторые рынки.

⁴ Только для автомобилей с дизельным двигателем и фильтром грубой очистки.

Органы управления

Для доступа к информации в бортовом компьютере необходимо повернуть ступенчато регулировочное кольцо вверх или вниз. При еще одном повороте происходит возврат в исходное положение.

ВНИМАНИЕ

Если работа с бортовым компьютером прерывается предупреждающим сообщением, необходимо подтвердить получение этого сообщения. Чтобы вернуться к работе с бортовым компьютером, подтвердите, нажав кнопку **READ**.

Функции

Бортовой компьютер показывает следующую информацию:

- КМ/Ч СРЕДНЯЯ СКОРОСТЬ
- КМ/Л МГНОВЕННО
- Л/100 КМ В СРЕДНЕМ
- КИЛОМЕТРОВ НА ОСТ. ТОПЛИВЕ
- STC ВКЛ /DSTC ВКЛ *, см. стр. 172
- МИЛЬ/Ч ДЕЙСТВ. СКОРОСТЬ³

СРЕДНЯЯ СКОРОСТЬ

При выключении зажигания значение средней скорости сохраняется и используется для расчета нового значения, когда будет продолжено движение. Обнуление проводится с помощью кнопки **RESET**.

МГНОВЕННО

Расчет фактического расхода топлива проводится каждую секунду. Показания на дисплее обновляются каждые две секунды. Если автомобиль неподвижен, на дисплее показывается "--.-". Во время регенерации⁴ расход топлива может несколько возрасти, см. стр. 151.

В СРЕДНЕМ

При выключении зажигания средний расход топлива сохраняется и остается для следующего сброса функции. Обнуление проводится с помощью кнопки **RESET**.

ВНИМАНИЕ

При использовании топливного отопителя возможны ошибочные показания.



Левый подрулевой рычаг

КИЛОМЕТРОВ НА ОСТ. ТОПЛИВЕ

Расстояние, которое может пройти автомобиль до пустого топливного бака, рассчитывается на основании среднего расхода топлива за последние 30 км пути. Когда на дисплее отображается "--- КИЛОМЕТРОВ НА ОСТ. ТОПЛИВЕ", гарантированного пробега не остается. Без промедления заправьте автомобиль топливом.



ВНИМАНИЕ

Возможны ошибочные показания расхода топлива, вызванные, например, изменением стиля вождения или использованием топливного отопителя.

МИЛЬ/Ч ДЕЙСТВ. СКОРОСТЬ.³

Настоящая скорость показывается в милях/ч.

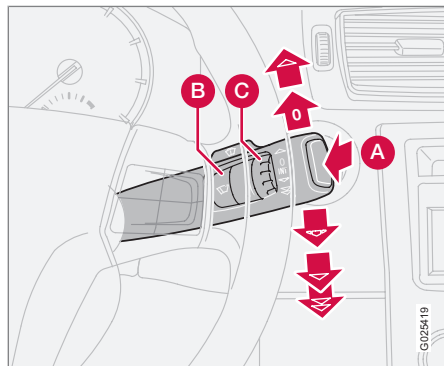
Обнуление

1. Выберите --- КМ/Ч СРЕДНЯЯ СКОРОСТЬ или --- Л/100 КМ В СРЕДНЕМ
2. Сбросьте, нажав кнопку **RESET**. Удерживайте кнопку **RESET** нажатой не менее пяти секунд, чтобы одновременно обнулить среднюю скорость и средний расход топлива.

³ Некоторые рынки.

Правый подрулевой рычаг

Очистители ветрового стекла



- A** Омыватели ветрового стекла и фар
- B** Датчик дождя – вкл/выкл
- C** Регулировочное кольцо

Выключение стеклоочистителя ветрового стекла



Очистители ветрового стекла выключены, когда рычаг находится в положении **0**.

Одинарный ход



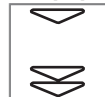
Потяните рычаг вверх, чтобы щетки очистителя сделали один ход.

Интервальный режим работы



Вы можете сами установить удобную скорость интервального режима очистки. Поверните регулировочное кольцо (C) вверх, чтобы уменьшить интервал между ходом щеток. Поверните вниз, чтобы увеличить интервал между ходами.

Непрерывный режим работы



Нормальная скорость работы стеклоочистителей.
Очистители двигаются с высокой скоростью.

ВАЖНО

В зимнее время перед включением очистителей убедитесь, что щетки стеклоочистителей не примерзли к ветровому стеклу, с которого счищен снег или лед.

ВАЖНО

Используйте достаточное количество омывающей жидкости при очистке стеклоочистителями ветрового стекла. Ветровое стекло должно быть мокрым, когда работают стеклоочистители.

Омыватели лобового стекла/фар

Для включения омывателя ветрового стекла и фар потяните подрулевой рычаг в сторону рулевого колеса. После отпускания подрулевого рычага стеклоочистители совершают несколько дополнительных ходов.

Омыватель высокого давления для фар*

Омыватель высокого давления для фар расходует большое количество омывающей жидкости. В целях экономии жидкости фары омываются следующим образом:

Ближний свет фар включен при помощи ручки на панели освещения:

Фары омываются первый раз одновременно с омыванием ветрового стекла. После этого при каждом пятом омывании ветрового стекла, если это происходит в течение десятиминутного интервала. При более длитель-



Правый подрулевой рычаг

ных интервалах фары омываются каждый раз.

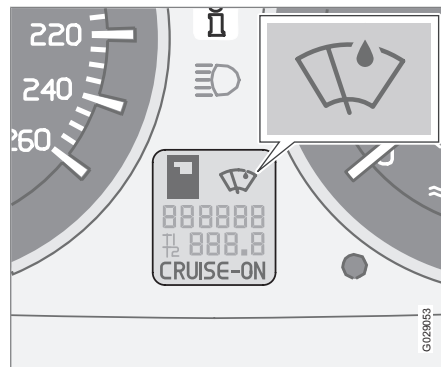
Стояночный/габаритный свет включен при помощи ручки на панели освещения:

- Активные ксеноновые фары омываются только при каждом пятом омывании не зависимо от прошедшего времени.
- Галогенные фары не омываются.

Ручка на панели освещения в положении 0:

- Активные ксеноновые фары омываются только при каждом пятом омывании не зависимо от прошедшего времени.
- Галогенные фары не омываются.

Датчик дождя*



Датчик дождя контролирует количество воды на ветровом стекле и автоматически активирует стеклоочистители. Чувствительность датчика дождя можно регулировать с помощью регулировочного кольца (С), см. стр. 68.

Поверните регулировочное кольцо вверх для повышения чувствительности и вниз для понижения чувствительности (при повороте кольца вверх очистители делают дополнительный ход).

Вкл/Выкл

Для активирования датчика дождя дистанционный ключ должен находиться в поло-

жении I или II, а рычаг очистителей ветрового стекла должен быть установлен в положение 0 (не активирован).

Активирование датчика дождя:

- Нажмите кнопку (В), см. стр. 68. На дисплее появляется символ датчика дождя.

Для отключения датчика дождя выберите один из перечисленных ниже способов:

1. Нажмите кнопку (В)
2. Переместите подрулевой рычаг вниз на другую программу. При переводе рычага вверх датчик дождя остается в активном состоянии, щетки совершают один дополнительный ход и возвращаются в положение датчика дождя, когда рычаг отпускается обратно в положение 0 (не активирован), см. стр. 68.

Датчик дождя выключается автоматически при извлечении дистанционного ключа из замка зажигания или через пять минут после выключения зажигания.



ВАЖНО

Автоматическая мойка: В положении дистанционного ключа I или II отключите датчик дождя, нажав на кнопку (В). Очистители ветрового стекла могут иначе включиться и получить повреждения.



Правый подрулевой рычаг

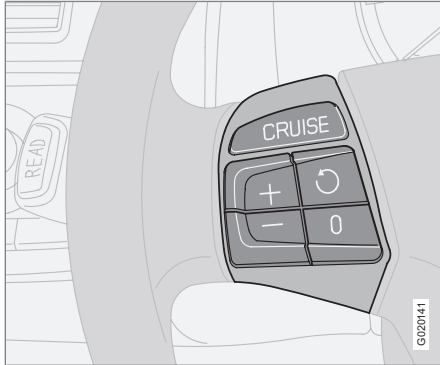
Регулирующее кольцо

Регулирующее кольцо используется для установки частоты работы щеток стеклоочистителя в интервальном режиме работы или для регулировки чувствительности по отношению к количеству осадков при выборе датчика дождя.



Система поддержания постоянной скорости*

Активирование



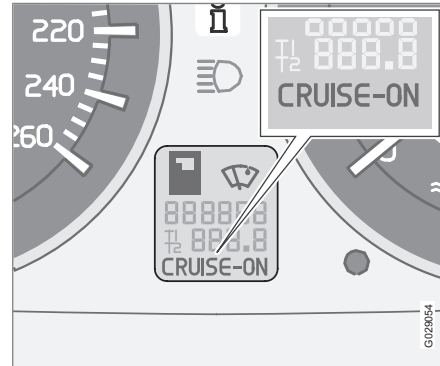
Кнопки управления круиз-контролем находятся слева от руля.

Установка желаемой скорости:

1. Нажмите кнопку **CRUISE**. В комбинированном приборе появится **CRUISE**.
2. Слегка нажмите на + или – для блокировки скорости автомобиля. В комбинированном приборе появляется **CRUISE-ON**.

Система поддержания постоянной скорости не может включаться при скоростях менее 30 км/ч или более 200 км/ч.

Увеличение или уменьшение скорости



- Увеличить или уменьшить зафиксированную скорость можно, нажав + или –. Скорость автомобиля в момент отпущения кнопки программируется.

Краткое нажатие (менее полсекунды) на + или – соответствует изменению скорости на 1 км/ч или 1 миль/ч¹.

ВНИМАНИЕ

Временное повышение скорости (менее одной минуты) при помощи педали газа, например, при обгоне, не влияет на заданную в системе скорость. Когда отпускается педаль газа, автомобиль возвращается к ранее установленной скорости.

Временное отключение

- Нажмите **0**, чтобы временно отключить круиз-контроль. В комбинированном приборе появляется **CRUISE**. Ранее запрограммированная скорость сохраняется в памяти после временного отключения.

Кроме того, круиз-контроль временно отключается если:

- нажать на педаль тормоза или выжать педаль сцепления
- скорость на подъеме падает ниже 25–30 км/ч¹
- селектор передач устанавливается в положение **N**
- колеса прокручиваются или пробуксовывают
- временное повышение скорости продолжалось более одной минуты.



Система поддержания постоянной скорости*

Возврат к скорости



– Нажмите на кнопку для возврата к ранее установленной скорости. В комбинированном приборе появляется **CRUISE ON**.

Отключение

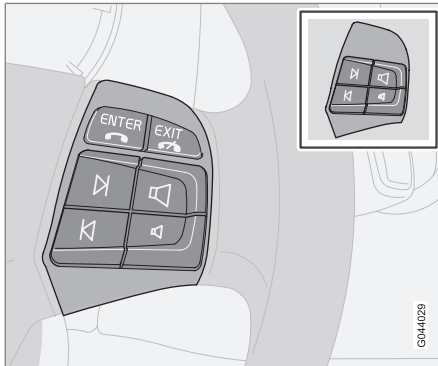
- Нажмите **CRUISE** для отключения системы круиз-контроля. В комбинированном приборе гаснет **CRUISE ON**.

¹ Зависит от типа двигателя.



Клавиатура на рулевом колесе*

Функции кнопок



Существует два вида набора кнопок в зависимости от уровня комплектации автомобиля.

Четыре нижние кнопки клавиатуры рулевого колеса общие для радио и телефона. Функция кнопок зависит от того, какая система активирована. С помощью клавиатуры рулевого колеса Вы можете переключать запрограммированные радиостанции, менять дорожку на компакт-диске и регулировать громкость.

- Удерживайте нажатой одну из клавиш со стрелками для ускоренной перемотки или поиска радиостанции.

Для выполнения настроек в системе телефона он должен быть включен. Чтобы

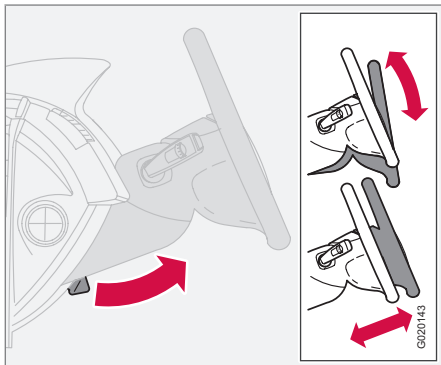
управлять системой телефона кнопками со стрелками, его следует активировать кнопкой **PHONE** в центральной консоли.

Для возврата только в режим Аудио, нажмите **EXIT**.

Кнопкой **ENTER** вы можете делать выбор, активировать и отменять выбор в меню. С помощью этой кнопки вы также можете получить доступ к структуре папок и запустить воспроизведение звуковых файлов, если в проигрывателе/чейнджере* компакт-дисков установлен диск с звуковыми файлами. Дополнительную информацию см. стр. 271.

Регулировка положения рулевого колеса, аварийная мигающая сигнализация

Регулировка положения рулевого колеса



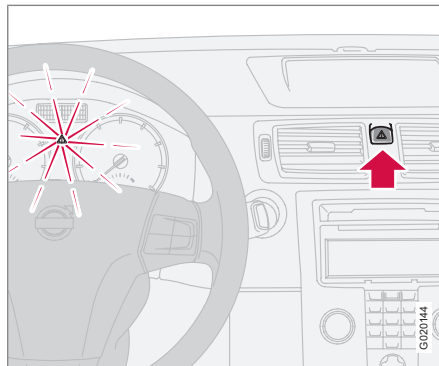
Рулевое колесо можно регулировать по высоте и в продольном положении.

1. Для освобождения рулевого колеса потяните рычаг на себя.
2. Установите рулевое колесо в наиболее удобное положение.
3. Для блокировки рулевого колеса вдавите рычаг на место. Если движение рычага затруднено, при возвращении рычага на место слегка нажмите на рулевое колесо.

ПРЕДОСТЕРЕЖЕНИЕ

Отрегулируйте положение рулевого колеса перед поездкой, но не занимайтесь этим во время езды. Перед началом езды убедитесь, что рулевое колесо зафиксировано.

Аварийная мигающая сигнализация



Аварийную мигающую сигнализацию (мигают все указатели поворотов) следует использовать, когда автомобиль стоит в таком месте, где он может создавать опасность или помехи для других транспортных средств. Нажмите на кнопку для включения данной функции.

При достаточно сильном столкновении или резком торможении аварийные мигающие сигналы активируются автоматически, см. стр. 171. Функцию можно отключить соответствующей кнопкой.

ВНИМАНИЕ

Правила использования аварийной мигающей сигнализации отличаются в разных странах.



Стояночный тормоз

Стояночный тормоз (ручной тормоз)



Рычаг расположен между передними креслами.

i ВНИМАНИЕ

Предупреждающая контрольная лампа в комбинированном приборе включается независимо от усилия, с которым задействован стояночный тормоз.

! ПРЕДОСТЕРЕЖЕНИЕ

Проверьте, чтобы дети, другие пассажиры или посторонние предметы не оказались зажатыми, когда водитель затягивает или отпускает стояночный тормоз.

Как затягивать стояночный тормоз

1. Полностью выжмите педаль тормоза.
2. Резко потяните рычаг вверх.
3. Отпустите педаль тормоза и убедитесь, что автомобиль неподвижен.
4. Если автомобиль движется, необходимо дозатянуть рычаг.

Устанавливая автомобиль на стоянку, выберите передачу **1** (механическая коробка передач) или **P** (автоматическая коробка передач).

Стоянка на склоне

Если автомобиль ставится на подъеме: поверните колеса в сторону **от** тротуара.

Если автомобиль ставится на спуске: поверните колеса в сторону **к** тротуару.

! ПРЕДОСТЕРЕЖЕНИЕ

При стоянке на склоне обязательно затягивайте стояночный тормоз – включенной передачи или положения **P** (автоматическая коробка передач) недостаточно для того, чтобы надежно удержать автомобиль на месте.

Как отпускать стояночный тормоз

1. Выжмите с усилием педаль тормоза.
2. Потяните рычаг стояночного тормоза немного вверх, нажмите кнопку, опустите рычаг стояночного тормоза вниз и отпустите кнопку.



Электрические стеклоподъемники

Управление

Управление электрическими стеклоподъемниками осуществляется при помощи переключателей в дверях. Стеклоподъемники работают, когда зажигание находится в положении I и II.

По окончании поездки после того, как дистанционный ключ вынут из замка зажигания, стекла могут открываться или закрываться некоторое время до тех пор, пока не открыта ни одна из дверей. Будьте внимательны при управлении стеклами.

Для открытия окна:

- Нажмите на переднюю часть клавиши.

Для закрытия окна:

- Потяните вверх переднюю часть клавиши.

ВНИМАНИЕ

Для снижения шума ветра при открытых задних стеклах Вы можете немного приоткрыть также и передние стекла.

Пульт дистанционного управления и кнопки блокировки

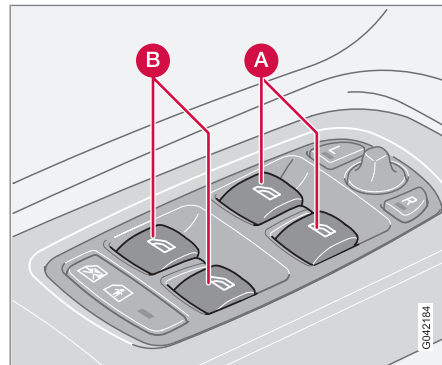
Управление электрическими стеклоподъемниками кнопками запирания и пультом

дистанционного управления см. страницы 126 и 136.

ПРЕДОСТЕРЕЖЕНИЕ

Проверьте, чтобы дети или другие пассажиры не оказались зажатыми при закрытии стекол. Будьте внимательны при управлении стеклами задних дверей с двери водителя или при закрытии стекол пультом дистанционного управления.

Дверь водителя



Органы управления стеклоподъемниками.

- 1 Органы управления задним окном
- 2 Органы управления передним окном

Водитель может управлять всеми стеклоподъемниками со своего места.

Окна можно открыть и закрыть двумя способами:

Управление вручную

Слегка нажмите или потяните вверх одну из клавиш (1) или (2). Стеклоподъемники поднимают или опускают стекло до тех пор, пока клавиша в действии.



Электрические стеклоподъемники

Автоматическое управление

Нажмите или потяните вверх, а затем отпустите одну из клавиш (2). Боковые стекла открываются или закрываются автоматически. Если стекло блокируется посторонним предметом, движение прерывается.

! ПРЕДОСТЕРЕЖЕНИЕ

Функция отключения движения стекол при блокировании посторонним предметом действует как при автоматическом закрытии, так и при закрытии вручную, но только если не сработала защита от защемления.

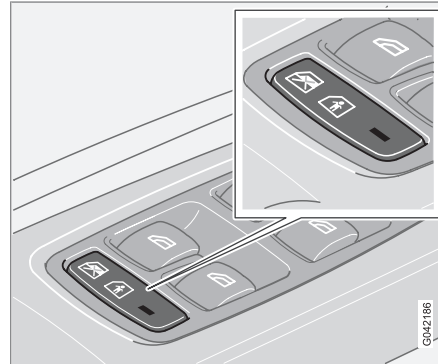
! ПРЕДОСТЕРЕЖЕНИЕ

Если в автомобиле находятся дети:

Помните, что необходимо всегда обезопасить стеклоподъемники, вынув дистанционный ключ из замка зажигания, если водитель покидает автомобиль.

Проверьте, чтобы дети или другие пассажиры не оказались зажатыми при закрытии стекол.

Блокировка стеклоподъемников в задней двери



Блокирование задних стеклоподъемников и электрическая блокировка замков для безопасности детей.*

Лампа в выключателе светится

Управление стеклами задних дверей возможно только с двери водителя.

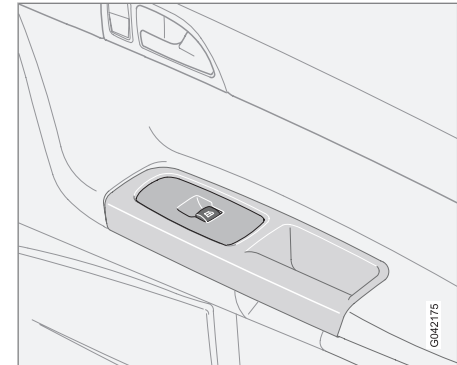
Лампа в выключателе не горит

Управление стеклами задних дверей возможно клавишами соответствующих дверей и клавишей с двери водителя.

i ВНИМАНИЕ

Если задние двери автомобиля оснащены электроуправляемыми замками для безопасности детей, эта лампа также указывает, что они активированы. Двери при этом невозможно открыть изнутри. Когда активирован замок для безопасности детей, на дисплее показывается сообщение.

Место пассажира, впереди



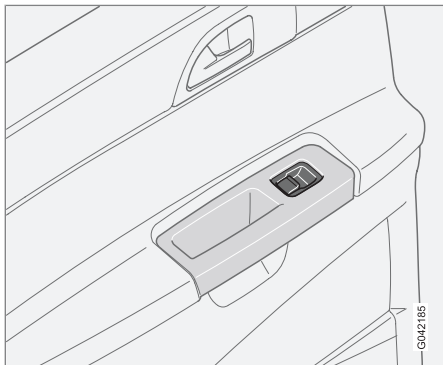
Место пассажира, впереди.

Клавиша стеклоподъемника у места пассажира управляет только этим окном.



Электрические стеклоподъемники

Стеклоподъемники задних дверей

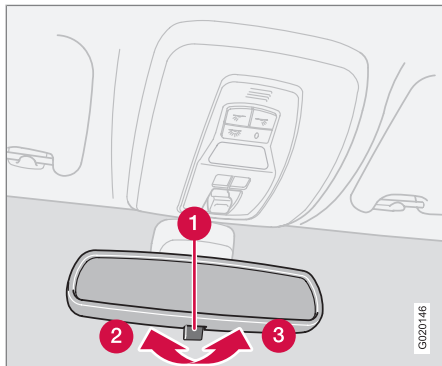


Управление стеклами задних дверей возможно клавишами соответствующих дверей или переключателем с двери водителя. Если в выключателе блокировки стеклоподъемников задних дверей (расположенном на панели управления двери водителя) горит лампа, управление стеклоподъемниками задних дверей возможно только с двери водителя. Управление стеклоподъемниками задних дверей осуществляется так же, как и передних дверей.



Стекла и зеркала заднего вида

Внутреннее зеркало заднего вида



Мощный свет от автомобиля сзади может отражаться в зеркале заднего вида и ослеплять водителя. Если свет сзади раздражает вас, включайте противоослепляющую функцию.

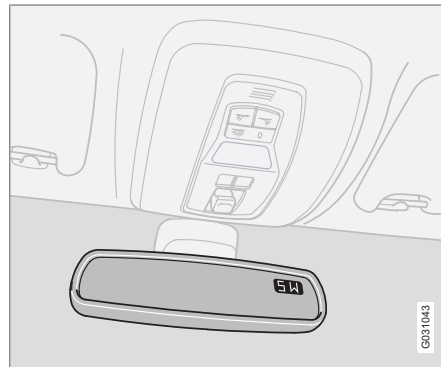
Защита от ослепления

- 1 Установка противоослепляющего положения
- 2 Нормальное положение
- 3 Противоослепляющее положение.

Автоматическая защита от ослепления*

В случае яркого света сзади зеркало заднего вида затемняется автоматически. Регулятор (1) на зеркалах с автоматическим затемнением отсутствует.

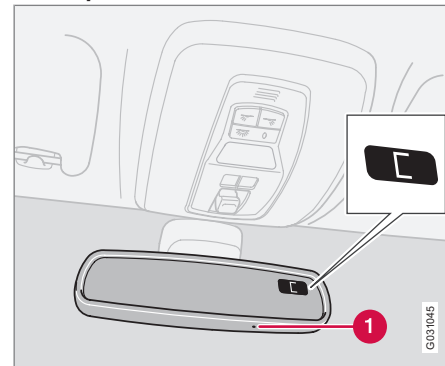
Салонное зеркало заднего вида с компасом*



В верхнем правом углу зеркала заднего вида установлен дисплей, который показывает, в каком направлении по компасу направлена передняя часть автомобиля. Восемь различных направлений обозначаются сокращениями на английском языке: **N** (север),

NE (северо-восток), **E** (восток), **SE** (юго-восток), **S** (юг), **SW** (юго-запад), **W** (запад) и **NW** (северо-запад).

Калибровка компаса



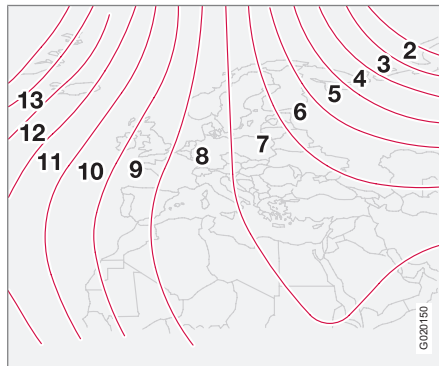
Земной шар разделен на 15 магнитных зон. Компас настроен на тот географический регион, в который осуществляется поставка данного автомобиля. Необходимо провести калибровку компаса, если автомобиль перемещается через несколько магнитных зон.

1. Остановите автомобиль с работающим двигателем на большом открытом участке.

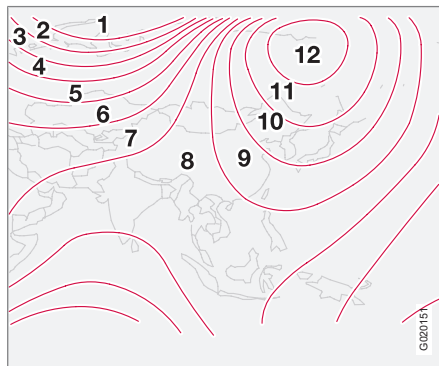


Стекла и зеркала заднего вида

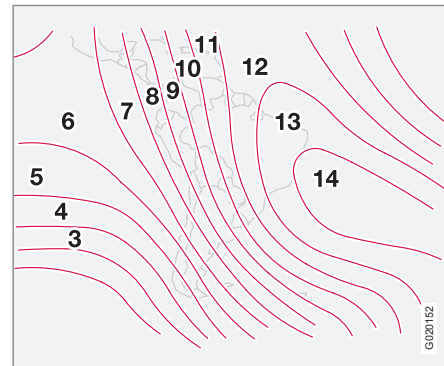
- Удерживайте нажатой кнопку (1) не менее 6 секунд. После этого появляется обозначение **C** (кнопка утоплена, поэтому воспользуйтесь, например, скрепой, чтобы ее нажать).
- Удерживайте нажатой кнопку (1) не менее 3 секунд. Показывается номер действующей магнитной зоны.
- Повторными нажатиями кнопки (1) выберите необходимую магнитную зону (1–15), см. карту магнитных зон для компаса.
- Подождите, пока дисплей не вернется к показу символа **C**.
- После этого удерживайте кнопку нажатой в течение 9 секунд и выберите **Л** для автомобилей с левосторонним управлением и **П** для автомобилей с правосторонним управлением.
- Медленно двигайтесь по кругу со скоростью макс. 10 км/ч до тех пор, пока на дисплее не появится компасный курс, что означает завершение калибровки.



Магнитные зоны, Европа.



Магнитные зоны, Азия.



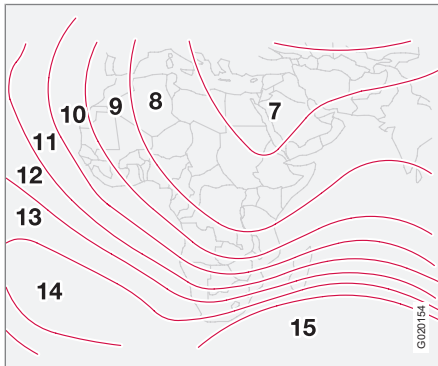
Магнитные зоны, Южная Америка.



Магнитные зоны, Австралия.

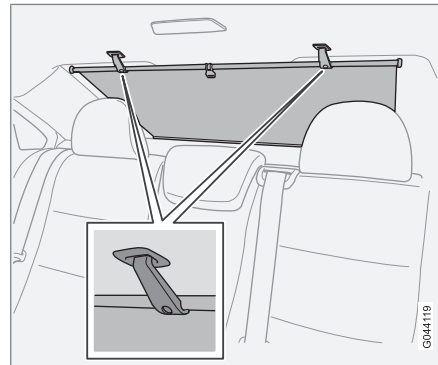


Стекла и зеркала заднего вида



Магнитные зоны, Африка.

Солнцезащитная шторка*

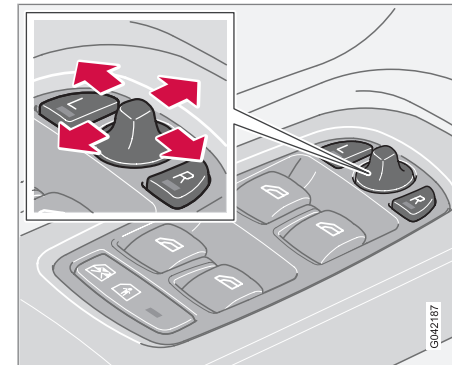


Солнцезащитная шторка встроена в полку у заднего стекла.

- Поднимите солнцезащитную шторку и навесьте два крюка в потолочные зажимы.
 - > Пружины натянут шторку, и крюки закрепятся в зажимах.

Если солнцезащитная шторка не используется – снимите крюки и, удерживая шторку, дайте ее медленно свернуться.

Внешние зеркала заднего вида



Переключатели установки двух наружных зеркал находятся на передней части подлокотника на двери водителя. Зеркала заднего вида можно устанавливать в положении зажигания I и II.

1. Нажмите кнопку **L** для левого зеркала или **R** для правого зеркала заднего вида. Лампа в клавише горит.
2. Отрегулируйте положение с помощью джойстика посередине.
3. Нажмите кнопку **L** или **R** еще раз. Лампа гаснет.



Стекла и зеркала заднего вида

Складные зеркала заднего вида с электроприводом*

Для парковки/проезда в узком месте наружные зеркала можно сложить. Это можно выполнить в положении зажигания I и II.

Складывание зеркал

1. Одновременно нажмите клавиши **L** и **R**.
2. Отпустите клавиши. Зеркала автоматически установятся в полностью сложенное положение.



ПРЕДОСТЕРЕЖЕНИЕ

Для расширения обзора установлены широкоугольные внешние зеркала заднего вида. Поэтому кажется, что расстояние до отражающихся в них объектов больше, чем в действительности.

Раскладывание зеркал

1. Одновременно нажмите клавиши **L** и **R**.
2. Отпустите клавиши. Зеркала автоматически установятся в полностью открытое положение.

Автоматическое складывание/раскладывание

Если автомобиль запирается/отпирается дистанционным ключом или с помощью системы Keyless, см. стр. 132, зеркала

заднего складываются/раскрываются автоматически.



ВНИМАНИЕ

Зеркала заднего вида не раскладываются автоматически при отпирании автомобиля, если они были сложены с помощью регулятора в двери.

Если до запуска двигателя автомобиль был заперт дистанционным пультом, зеркала заднего вида все же раскроются.

Функцию можно активировать/отключить в **Настройки автомобиля... → Склад. зерк. заблок.**; описание системы меню см. стр. 87.

Возврат в нейтральное положение

Для восстановления функции электроуправляемого складывания/раскладывания наружное зеркало после смещения со своего места вследствие внешнего воздействия необходимо вернуть в нейтральное положение.

1. Сложите зеркала с помощью клавиш **L** и **R**.
2. Вновь раскройте зеркала с помощью клавиш **L** и **R**. Теперь зеркала вернулись в нейтральное положение.

Комфортное освещение и освещение при выходе из автомобиля

При активировании комфортного освещения или освещения при подходе к автомобилю загорается лампа* в зеркалах заднего вида.

Blind Spot Information System, BLIS*

BLIS – это информационная система, которая при определенных условиях привлекает внимание водителя к транспортным средствам, которые передвигаются в одном направлении с вашим автомобилем в т.н. "мертвой зоне", см. стр. 177.

Водо- и грязеотталкивающее покрытие*



На передние боковые стекла нанесено специальное покрытие, которое улучшает видимость в тяжелых погодных условиях; информацию об уходе см. стр. 220.



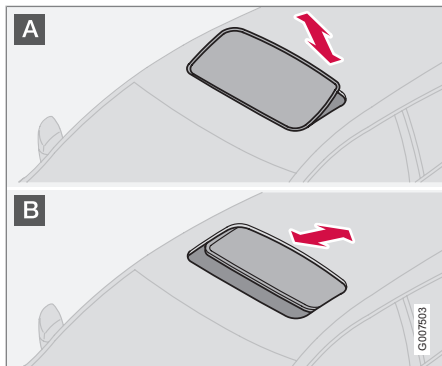
ВАЖНО

Не пользуйтесь металлическим скребком для удаления льда со стекол. Вы можете повредить водо- и грязеотталкивающий слой.



Люк в крыше с электроприводом*

Открытые положения



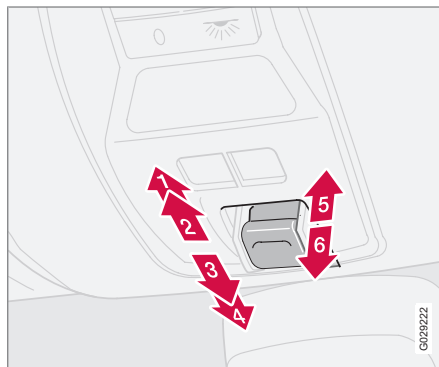
Органы управления люком в крыше расположены на потолке. Люк можно открыть в два положения:

- A** Положение вентиляции, задний край вверх
- B** Сдвинутое положение, назад/вперед

Дистанционный ключ должен находиться в положении I или II.

! ПРЕДОСТЕРЕЖЕНИЕ

Если в автомобиле находятся дети:
Если водитель покидает автомобиль, отключите питание от люка в крыше, вынув дистанционный ключ.



- 1** Открытие, автоматическое
- 2** Открытие, вручную
- 3** Закрытие, вручную
- 4** Закрытие, автоматическое
- 5** Открытие, положение вентиляции
- 6** Закрытие, положение вентиляции

Положение вентиляции

Открыть:

- Отожмите заднюю часть ручки управления вверх (5).

Закрыть:

- Потяните заднюю часть ручки управления вниз (6).

Из положения вентиляции в положение полностью открытого люка:

- Отведите ручку управления назад до упора (1) и отпустите.

Сдвинутое положение

Автоматическое управление

- Отведите регулятор, минуя положение сопротивления (2), в крайнее заднее положение (1) или, минуя положение сопротивления (3), в крайнее переднее положение (4), а затем отпустите. Люк в крыше полностью откроется/закроется.

Управление вручную

Открыть:

- Отведите ручку управления назад до положения сопротивления (2). Люк перемещается в направлении полного открытия до тех пор, пока кнопка управления нажата.



Люк в крыше с электроприводом*

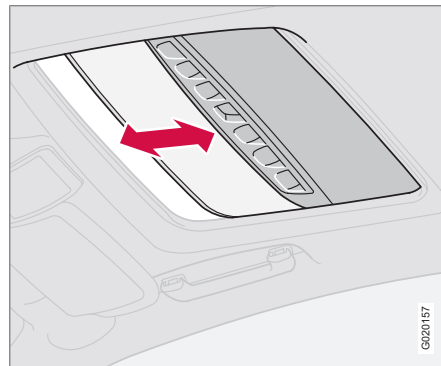
Заккрыть:

- Отведите ручку управления вперед до положения сопротивления (3). Люк перемещается в направлении полного закрытия до тех пор, пока кнопка управления нажата.

⚠ ПРЕДОСТЕРЕЖЕНИЕ

Защита от защемления люка в крыше действует только при автоматическом закрытии люка, но не в ручном режиме.

Закрытие с помощью дистанционного пульта или кнопки блокировки



- Длительным нажатием кнопки запира-ния закрывается люк в крыше и все стекла. Двери и крышка багажника запираются.

Чтобы прервать закрытие:

- Снова нажмите на кнопку запира-ния.

⚠ ПРЕДОСТЕРЕЖЕНИЕ

Следите за тем, чтобы дети или другие пассажиры не защемили руки, когда люк в крыше закрывается с помощью пульта дистанционного управления. Будьте внимательны при управлении люком в крыше.

Солнцезащитная шторка

У люка также имеется внутренняя солнцезащитная шторка, перемещаемая вручную. Когда люк открывается, солнцезащитная шторка автоматически сдвигается назад. Чтобы закрыть шторку, сдвиньте ее вперед за ручку.

Защита от защемления

Люк в крыше имеет защиту от защемления, которая срабатывает при его блокировании посторонним предметом. В этом случае люк останавливается, а затем автоматически открывается в установленное ранее положение.

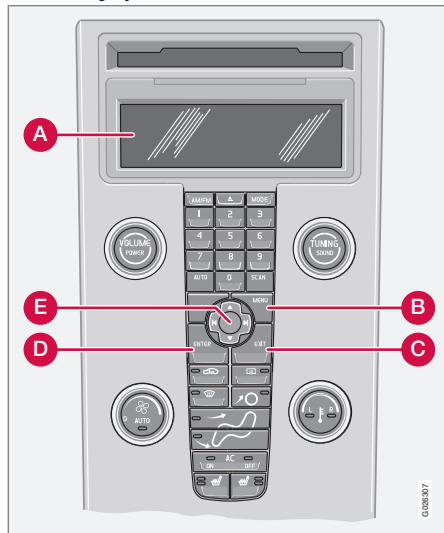


Персональные настройки

Возможные настройки

Для некоторых функций автомобиля можно провести персональные настройки. Это относится в настройке замков, климата и аудиосистемы. Функции аудиосистемы см. стр. 260.

Панель управления



Панель управления.

- A** Дисплей
- B** MENU
- C** EXIT
- D** ENTER
- E** Навигация

Использование

Настройки отображаются на дисплее (A).

Открытие меню для проведения настроек:

1. Нажмите **MENU** (B).
2. С помощью джойстика (E) перейдите например, к **Настройкам автомобиля....**
3. Нажмите **ENTER** (D).
4. При помощи джойстика (E) выберите нужный вариант.
5. Активируйте выбор, нажав **ENTER**.

Активированная функция отображается на дисплее с помощью . Отключенная функция отображается на дисплее с помощью .

Заккрытие меню:

- Нажмите и удерживайте **EXIT** (C) в течение прим. одной секунды.

Часы, установка

Время в часах и минутах устанавливается отдельно.

1. Используйте цифры на клавиатуре или стрелку "вверх" или "вниз" на джойстике (E).
2. С помощью стрелки "вправо" или "влево" на джойстике выберите цифру, которую следует изменить.
3. Нажмите **ENTER**, чтобы запустить часы.

i ВНИМАНИЕ

Если часы автомобиля настроены с 12 часовым интервалом, **AM/PM** выбирается стрелкой "вверх" или "вниз" после установки последней цифры в минутах.

Настройки управления микроклиматом

Автомат. настройка вентилятора

В автомобилях с климат-контролем ECC можно настроить скорость вентилятора в режиме **AUTO**:

- Выберите между **Низкая**, **Нормальная** и **Высокая**.



Персональные настройки

Таймер рециркуляции

Если таймер включен, рециркуляция воздуха в автомобиле осуществляется в течение 3–12 минут в зависимости от температуры окружающего воздуха.

- Выберите Вкл/Выкл, если хотите включить или выключить таймер рециркуляции.

Сбросить все

Возврат изменяемых функций климатической установки к стандартным заводским настройкам.

НАСТРОЙКИ АВТОМОБИЛЯ**Сложить зеркала при запираении***

При запираении/отпираении автомобиля дистанционным пультом зеркала заднего вида можно сложить/раскрыть автоматически. Существует выбор Вкл/выкл.

Режим частичной охраны*

Блокировку замков можно временно отключить и установить частичную сигнализацию, если кто-то хочет остаться в автомобиле, и двери должны быть заперты снаружи. Имеются варианты **Активировать один раз** и **Спросить при выходе**, см. стр. 137 и 141.

Подтверд. разбл.ок.

Можно выбрать настройку, при которой мигающие сигналы автомобиля вспыхнут один раз при отпирании автомобиля пультом дистанционного управления. Существует выбор Вкл/выкл.

Подтвер. блокировки

Можно выбрать настройку, при которой мигающие сигналы автомобиля вспыхнут один раз при запираении автомобиля пультом дистанционного управления. Существует выбор Вкл/выкл.

Автоматическая блокировка – двери

На скорости выше 7 км/ч двери и крышка багажника могут запираются автоматически. Существует выбор Вкл/выкл. Потянув дважды за дверную ручку, можно отпереть и открыть двери изнутри.

Разблокировка дверей

Для отпирания дверей имеются два варианта:

- **Все двери** – однократным нажатием на дистанционный пульт отпираются все двери и крышка багажника.
- **Дверь вод. разблокир.** – однократным нажатием на дистанционный пульт отпирается дверь водителя. Еще одним нажатием отпираются все двери и крышка багажника.

Автомат. открывание дверей*

- **Все двери** – все двери отпираются одновременно.
- **Двери одной стороны** – одновременно отпираются передняя и задняя дверь с одной стороны.
- **Обе передние двери** – обе передние двери отпираются одновременно.
- **Любая перед. дверь** – любая дверь по выбору или крышка багажника может отпираться отдельно.

Одновременное закрытие/открытие всех стекол

Эту функцию можно выбрать в автомобилях с бесключевой системой для кнопки блокировки на пульте дистанционного управления и кнопки центрального замка передних дверей, а также кнопки внешних дверных ручек:

- **Автом. закр. все окна** – длительным нажатием на кнопку блокировки одновременно закрываются все стекла и люк в крыше.

Эту функцию можно выбрать для кнопки отпирания на пульте дистанционного управления и центральной кнопки передних дверей:



Персональные настройки

- **Автом. откр. все окна** – длительным нажатием на кнопку отпирания откроются все стекла одновременно.

Дист. освещения при подходе

Выберите время, в течение которого освещение автомобиля должно оставаться включенным при нажатии кнопки комфортного освещения на пульте дистанционного управления. Можно выбрать следующие варианты:

- 30 секунд
- 60 секунд
- 90 секунд

Освещение при выходе из автомобиля

Выберите время, в течение которого освещение автомобиля должно оставаться включенными. Для этого выньте дистанционный ключ и после этого потяните назад левый подрулевой рычаг. Можно выбрать следующие варианты:

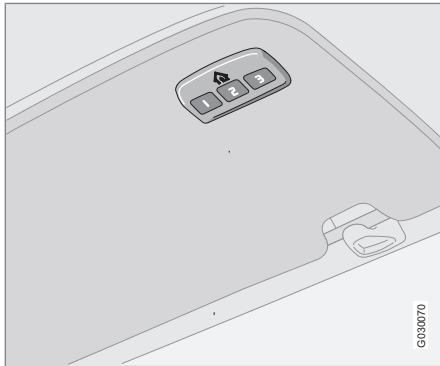
- 30 секунд
- 60 секунд
- 90 секунд

Информация

- **Номер VIN...** – (Vehicle Identification Number) – идентификационный номер автомобиля.
- **Количество ключей...** – показывает, сколько ключей зарегистрировано для данного автомобиля.



Общие сведения



HomeLink® – это программируемый дистанционный пульт, с помощью которого можно управлять работой до трех различных устройств (например, ворота гаража, система охранной сигнализации, освещение внутри и снаружи помещения и т.п.), заменяя, таким образом, пульты дистанционного управления этих устройств. HomeLink встроено в левый солнцезащитный козырек.

Панель HomeLink® состоит из трех программируемых кнопок и индикаторной лампы.

ВНИМАНИЕ

Конструктивно HomeLink создан так, что он не действует, если автомобиль заперт снаружи.

Сохраните исходные пульты дистанционного управления для дальнейшего программирования (например, другого автомобиля).

Перед продажей автомобиля аннулируйте программирование кнопок.

Не используйте металлические солнцезащитные козырьки в автомобилях, оснащенных HomeLink. Это может отрицательно сказаться на работе функции HomeLink.

Использование

После программирования HomeLink® можно использовать вместо отдельных дистанционных пультов исходных устройств.

Нажмите запрограммированную кнопку для активирования ворот гаража, системы охранной сигнализации и т.п. В то время когда нажата кнопка, горит индикаторная лампа.

ВНИМАНИЕ

При выключенном зажигании функция Homelink действует в течение 30 минут после того, как открыта дверь водителя.

Естественно, что исходные пульты дистанционного управления можно использовать параллельно с HomeLink®.

ПРЕДОСТЕРЕЖЕНИЕ

Если HomeLink® используется для управления воротами гаража или решеткой, убедитесь, что во время движения в опасной близости от ворот или решетки отсутствуют люди.

Не используйте дистанционный пульт HomeLink® для ворот гаража, в которых отсутствует функция аварийной остановки и отхода назад. В случае, когда регистрируется какое-либо препятствие движению, ворота гаража должны немедленно останавливаться и отходить назад. Ворота гаража, в которых отсутствует данная функция, могут стать причиной травм. Дополнительную информацию можно получить у поставщика на сайте: www.homelink.com.

Первое программирование

При выполнении первого пункта происходит очистка памяти HomeLink®, и его не следует



HomeLink® *

выполнять, если перепрограммируется только одна кнопка.

1. Нажмите две внешние кнопки и не отпускайте до тех пор, пока индикаторная лампа не начинает мигать прим. через 20 секунд. Мигание означает, что HomeLink® установлен в "режим обучения" и готов к программированию.

2. Расположите исходный дистанционный пульт на расстоянии 5-30 см от HomeLink®. Наблюдайте за индикаторной лампой.

Расстояние, которое следует установить между оригинальным дистанционным пультом и HomeLink®, зависит от программируемого устройства. Может потребоваться несколько попыток программирования с разного расстояния. Перед новой попыткой сохраняйте каждое положение в течение прим. 15 секунд.

3. Одновременно нажмите кнопку на исходном дистанционном пульте и кнопку, которая программируется на HomeLink®. Не отпускайте кнопки до тех пор, пока индикаторная лампа не перейдет из режима медленного мигания в режим быстрого мигания. Быстрое мига-

ние указывает, что программирование выполнено успешно.

4. Проверьте программирование, нажав запрограммированную кнопку на HomeLink® и наблюдая за индикаторной лампой:

- **Постоянный свет:** Индикаторная лампа горит ровным светом, когда кнопка удерживается нажатой. Это означает, что программирование завершено. После этого, когда нажимается запрограммированная кнопка HomeLink®, ворота гаража, решетка или т.п. срабатывают.

- **Не постоянный свет:** Индикаторная лампа часто мигает в течение прим. 2 секунд, а затем вновь горит ровным светом в течение прим. 3 секунд. Этот режим повторяется в течение прим. 20 секунд и означает, что в устройство заложен "непрерывно изменяющийся код". При нажатии запрограммированной кнопки HomeLink® ворота гаража, решетка и т.п. не срабатывают. Продолжите программирование следующим образом.

5. Найдите "обучающую кнопку¹" на приемном устройстве, например, к воротам гаража, которая обычно расположена

вблизи крепления антенны. Если вам не удастся найти кнопку, прочтите руководство поставщика или свяжитесь с поставщиком по сети Internet: www.homelink.com.

6. Нажмите и отпустите "обучающую кнопку". Кнопка мигает прим. 30 секунд, и за это время вы должны выполнить следующий пункт.

7. Пока "обучающая кнопка" мигает, нажмите программируемую кнопку на HomeLink®, удерживайте ее нажатой прим. 3 секунды и затем отпустите. Для завершения программирования повторите последовательность "нажать/удерживать/отпустить" до 3-х раз.

Программирование одной кнопки

Для программирования одной кнопки выполните следующие действия:

1. Нажмите кнопку на HomeLink® и не отпускайте до выполнения пункта 3.

2. Когда прим. через 20 секунд индикаторная лампа на HomeLink® начинает мигать, установите исходный дистанционный пульт на расстоянии 5-30 см от HomeLink®. Наблюдайте за индикаторной лампой.

¹ Название и цвет кнопки варьирует у разных производителей.



Расстояние, которое следует установить между оригинальным дистанционным пультом и HomeLink, зависит от программируемого устройства. Может потребоваться несколько попыток программирования с разного расстояния. Перед новой попыткой сохраняйте каждое положение в течение прим. 15 секунд.

3. Нажмите кнопку на исходном дистанционном пульте. Индикаторная лампа начинает мигать. Когда медленное мигание переходит в быстрое мигание, отпустите обе кнопки. Быстрое мигание указывает, что программирование выполнено успешно.
4. Проверьте программирование, нажав запрограммированную кнопку на HomeLink и наблюдая за индикаторной лампой:
 - **Постоянный свет:** Индикаторная лампа горит ровным светом, когда кнопка удерживается нажатой. Это означает, что программирование завершено. После этого, когда нажимается запрограммированная кнопка HomeLink®, ворота гаража, решетка или т.п. срабатывают.

- **Не постоянный свет:** Индикаторная лампа часто мигает в течение прим. 2 секунд, а затем вновь горит ровным светом в течение прим. 3 секунд. Этот режим повторяется в течение прим. 20 секунд и означает, что в устройство заложен "непрерывно изменяющийся код". При нажатии запрограммированной кнопки HomeLink® ворота гаража, решетка и т.п. не срабатывают. Продолжите программирование следующим образом.
5. Найдите "обучающую кнопку²" на приемном устройстве, например, к воротам гаража, которая обычно расположена вблизи крепления антенны. Если вам не удастся найти кнопку, прочтите руководство поставщика или свяжитесь с поставщиком по сети Internet: www.homelink.com.
 6. Нажмите и отпустите "обучающую кнопку". Кнопка мигает прим. 30 секунд, и за это время вы должны выполнить следующий пункт.
 7. Пока "обучающая кнопка" мигает, нажмите программируемую кнопку на HomeLink®, удерживайте ее нажатой прим. 3 секунды и затем отпустите. Для завершения программирования повто-

рите последовательность "нажать/удерживать/отпустить" до 3-х раз.

Удаление программирования

Вы можете удалить программирование только для всех, а не для одной из кнопок HomeLink.

- Нажмите две внешние кнопки и не отпускайте до тех пор, пока индикаторная лампа не начинает мигать прим. через 20 секунд.
- > Теперь HomeLink® установлен в т.н. "режим обучения" и готов к новому программированию, см. стр. 89.

² Название и цвет кнопки варьирует у разных производителей.

Общие сведения о климатической установке.....	94
Климатическая установка с ручным управлением, АС.....	97
Электронная климатическая установка, ЕСС*.....	100
Распределение воздуха.....	104
Топливный обогреватель двигателя и отопитель салона*.....	105
Дополнительный топливный отопитель* (дизель).....	108



03

КЛИМАТ





Общие сведения о климатической установке

Кондиционирование воздуха

Климатическая установка охлаждает или нагревает, а также осушает воздух в салоне. Автомобиль оснащен либо системой ручного управления микроклиматом (AC), либо автоматическим климат-контролем (ECC, Electronic Climate Control).



ВНИМАНИЕ

Кондиционирование воздуха можно отключить, но его следует всегда включать, если Вы хотите, чтобы воздух в салоне был чистым, и стекла не запотевали.

Запотевание стекол изнутри

Чтобы удалить запотевание на стеклах с внутренней стороны, следует в первую очередь использовать дефростер.

Для снижения вероятности запотевания стекла следует протирать обычным средством для чистки стекол.

Лед и снег

Удаляйте лед и снег с воздухозаборника климатической установки (щель между капотом и ветровым стеклом).

Поиск неисправностей и ремонт

Volvo рекомендует проводить поиск неисправности и ремонт климатической установки только на официальной станции техобслуживания Volvo.

Хладагент

В установке кондиционирования воздуха используется хладагент R134a. Он не содержит хлора и поэтому безопасен для озонового слоя. Для заправки/замены разрешается использовать только хладагент R134a, см. также стр. 305. Volvo рекомендует выполнять эти работы на официальной станции техобслуживания Volvo.

Фильтр в салоне

Воздух, поступающий в салон автомобиля, сначала проходит очистку в фильтре, который должен регулярно заменяться. Выполняйте программу техобслуживания Volvo в отношении рекомендуемого интервала замены. При эксплуатации автомобиля в сильно загрязненной среде следует чаще проводить замену фильтра.



ВНИМАНИЕ

Существуют различные типы фильтров салона. Убедитесь, что установлен нужный фильтр.

Дисплей

Над панелью управления микроклиматом расположен дисплей, предназначенный для визуализации заданных настроек управления микроклиматом.



Общие сведения о климатической установке

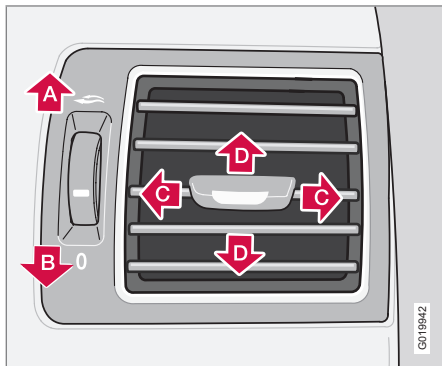
Персональные настройки

В системе управления микроклиматом возможны настройки двух параметров:

- Скорость вентилятора в режиме **AUTO** (только для автомобилей с ECC).
- Таймер рециркуляции воздуха в салоне.

Информацию о проведении настроек см. стр. 86.

Вентиляционные сопла в приборной панели



A Открыто

B Закрыто

- C** Отклонение потока воздуха по горизонтали
- D** Отклонение потока воздуха по вертикали

Отрегулируйте положение внешних сопел таким образом, чтобы воздух подавался на передние боковые окна для устранения запотевания.

В холодную погоду – Закройте центральные воздушные сопла для обеспечения наиболее комфортных климатических условий и более эффективного устранения запотевания.

ECC*

Действительная температура

Выбранное значение температуры соответствует субъективным ощущениям, зависящим от скорости перемещения воздуха, влажности воздуха, интенсивности солнечного излучения и других факторов, действующих внутри и снаружи автомобиля.

В системе имеется солнечный датчик, который распознает, с какой стороны солнце светит в салон. В этой связи температура в правом и левом воздушных соплах может отличаться, несмотря на то, что на обеих сторонах установлено одинаковое значение температуры.

Местоположение датчика

- Датчик солнечного излучения расположен на верхней стороне приборной панели.
- Датчик температуры в салоне находится за панелью управления микроклиматом.
- Датчик наружной температуры установлен во внешнем зеркале заднего вида.
- Датчик контроля влажности установлен во внутреннем зеркале заднего вида.



ВНИМАНИЕ

Не закрывайте или не блокируйте датчики одеждой или другими предметами.

Боковые окна и люк в крыше

Для того чтобы кондиционирование воздуха работало хорошо, боковые окна и люк в крыше должны быть закрыты.

Ускорение

Система кондиционирования воздуха временно отключается при ускорении на полном газу. При этом Вы можете ощутить временный подъем температуры.

* Опция/дополнительное оборудование, дополнительную информацию см. Введение.



Общие сведения о климатической установке

Вентиляционные отверстия в полке для шляп



ВНИМАНИЕ

Не закрывайте вентиляционные отверстия багажного отделения в полке для шляп одеждой или другими предметами.

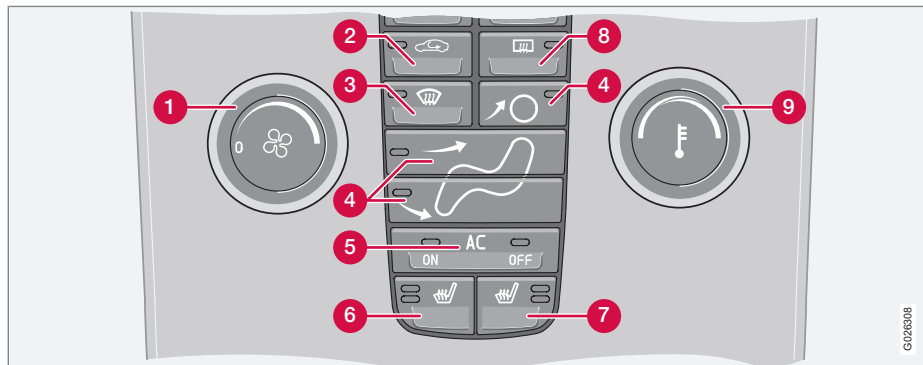
Конденсат

В жаркую погоду из-под автомобиля может капать конденсационная вода из системы кондиционирования воздуха. Это нормально.



Климатическая установка с ручным управлением, АС

Панель управления

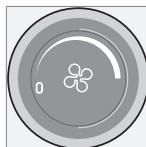


- 1 Вентилятор
- 2 Рециркуляция
- 3 Дефростер
- 4 Распределение воздуха
- 5 **AC ON/OFF** – Кондиционирование воздуха Вкл/Выкл
- 6 Электрообогрев левого переднего кресла
- 7 Правое переднее кресло с электрообогревом

- 8 Электрообогрев заднего стекла и наружных зеркал заднего вида
- 9 Температура

Функции

1. Вентилятор



Уменьшение или увеличение скорости вентилятора регулируется поворотом ручки.

При повороте ручки против часовой стрелки до исчезновения индикации вентилятора с дисплея вентилятор и кондиционер выключаются. На дисплее остается символ вентилятора и **ВЫКЛ.**



Климатическая установка с ручным управлением, AC

2. Рециркуляция



Рециркуляция не допускает проникновение в салон загрязненного воздуха, выхлопных газов и т.п. Воздух циркулирует внутри салона. Воздух снаружи не затягивается в автомобиль.

При помощи рециркуляции (вместе с системой кондиционирования) салон охлаждается быстрее в жаркую погоду. При длительной рециркуляции возможно запотевание окон изнутри.

Таймер

При включенном таймере (при условии, что выбрана рециркуляция) снижается риск обледенения, запотевания и сохраняется свежий воздух в салоне. Для активирования/отключения функции см. страницу 86. При выборе программы Дефростера (3) рециркуляция отключается.

3. Дефростер



Для быстрого удаления запотевания и обледенения с переднего и боковых стекол. Поток воздуха направляется к стеклам на высокой скорости вентилятора. Лампа в кнопке дефростера горит при включенной функции.

Для максимального осушения воздуха при выборе функции дефростера происходит также следующее:

- кондиционирование воздуха (AC) включается автоматически (можно отключить клавишей **AC** (5))
- автоматически отключается рециркуляция.

При выключении дефростера климатическая установка возвращается к предыдущим настройкам.

4. Распределение воздуха



Нажатием на клавиши распределения воздуха воздушный поток направляется на окна, в салон и к полу.

Символ на дисплее над панелью управления климатической установкой и включенная лампа в соответствующей клавише указывают, какая функция выбрана.

См. таблицу на странице 104.

5. AC– Вкл/Выкл (ON/OFF)



ON: Кондиционирование воздуха включено. Регулируется автоматикой системы. В этом случае поступающий воздух охлаждается и подсушивается.

OFF: Кондиционирование воздуха выключено.

Когда активируется функция дефростера, кондиционирование воздуха включается автоматически (можно отключить клавишей **AC**). Лампа, включенная над **ON** или **OFF** на кнопке, указывает, какая функция выбрана.

6. и 7. Передние кресла с электрообогревом*



Теплее:

- Нажмите клавишу один раз – горят обе лампы.

Холоднее:

- Нажмите клавишу два раза – горит одна лампа.

Обогрев отключен:

- Нажмите клавишу три раза – лампы не горят.



Климатическая установка с ручным управлением, АС

8. Электрообогрев заднего стекла и наружных зеркал заднего вида



Обогрев используется для удаления обледенения и запотевания с заднего стекла и зеркал заднего вида. Если нажать один раз на кнопку, одновременно начинается обогрев заднего стекла и зеркал заднего вида. Если в кнопке горит лампа – функция активирована.

Отключить можно вручную или автоматически. Вручную, если нажать на кнопку. Заднее стекло и зеркала заднего вида отключаются автоматически через 12 – 20 минут в зависимости от наружной температуры.

В холодную погоду обогрев продолжается *также сверх 20 минут, сохраняя заднее стекло и зеркала заднего вида свободными от наледи и запотевания. Сила обогрева зависит от наружной температуры. Функцию следует отключить вручную.

9. Температура

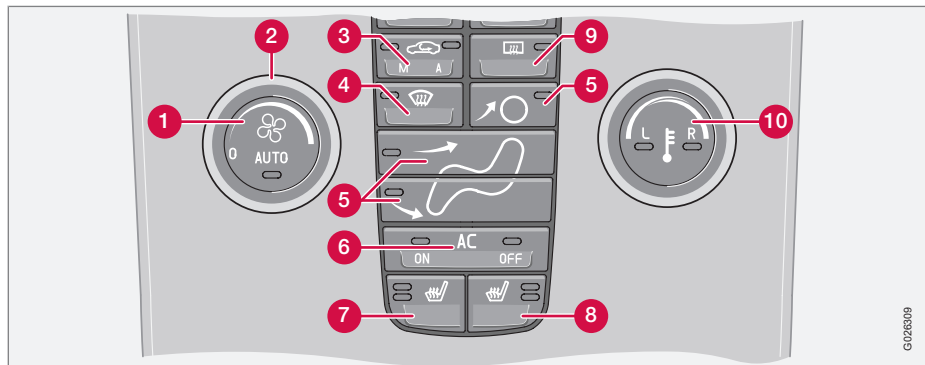


Служит для выбора охлаждения или обогрева, как со стороны водителя, так и пассажира.



Электронная климатическая установка, ЕСС*

Панель управления

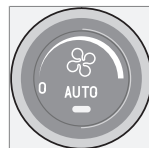


- 1** **AUTO**
- 2** Вентилятор
- 3** Рециркуляция/Система контроля качества воздуха
- 4** Дефростер
- 5** Распределение воздуха
- 6** **AC ON/OFF** – Кондиционирование воздуха Вкл/Выкл
- 7** Электрообогрев переднего кресла, левого
- 8** Электрообогрев переднего кресла, правого

- 9** Электрообогрев заднего стекла и наружных зеркал заднего вида
- 10** Регулятор температуры

Функции

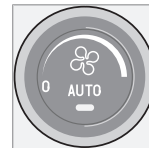
1. AUTO



В режиме **AUTO** система управления микроклиматом автоматически поддерживает заданную температуру. Автоматическая функция управляет отоплением, кондиционированием воздуха, скоростью вентилятора, рециркуляцией и распределением воздуха.

При выборе ручного управления для одной или нескольких функций остальные функции продолжают работать в автоматическом режиме. При нажатии **AUTO** все ручные установки отключаются. На дисплее отображается **АВТОМ. КЛИМАТ**.

2. Вентилятор



Для увеличения уменьшения скорости вентилятора поверните ручку. Если выбирается **AUTO**, скорость вентилятора устанавливается автоматически. Ранее установленная скорость вентилятора отменяется.

G02R008

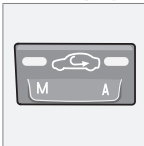


Электронная климатическая установка, ЕСС*

ВНИМАНИЕ

При повороте ручки против часовой стрелки до исчезновения индикации вентилятора с дисплея вентилятор и кондиционер выключаются. На дисплее остается символ вентилятора и **OFF** (Выкл).

3. Рециркуляция



Эта функция выбирается для прекращения доступа в салон плохого воздуха, выхлопных газов и пр. Воздух в салоне рециркулирует, т.е. если эта функция включена, воздух снаружи

не поступает внутрь автомобиля. Если воздух рециркулирует в салоне слишком длительное время, существует опасность запотевания стекол изнутри.

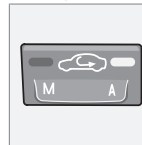
Таймер

При включенном таймере (при условии, что выбрана рециркуляция) снижается риск обледенения, запотевания и сохраняется свежий воздух в салоне. Для активации/отключения функции, см. стр. 86.

ВНИМАНИЕ

При включении дефростера (4) рециркуляция всегда отключается.

3. Система контроля качества воздуха*



Та же клавиша, что и для рециркуляции.

Система контроля качества воздуха состоит из мульти-фильтра и датчика. Фильтр очищает воздух от газов и

частиц, препятствуя появлению в салоне неприятных запахов и пыли. Если датчик регистрирует загрязнение окружающего воздуха, переключается воздухозаборник, и в салоне включается рециркуляция. При подключении датчика контроля качества воздуха в клавише горит зеленая лампа (**A**).

Активирование датчика качества воздуха:

- Нажмите **AUTO** (1) для активирования датчика контроля качества воздуха (нормальная настройка).

Или:

- Выберите одну из следующих трех функций повторными нажатиями на клавишу рециркуляции.
- Датчик контроля качества воздуха подключен – горит лампа (**A**).

- Рециркуляция отключена, при условии что это не требуется для охлаждения в жаркую погоду – ни одна лампа не горит.
- Рециркуляция подключена – горит лампа (**M**).

Помните, что:

- Как правило, следует всегда включать датчик качества воздуха.
- Рециркуляция ограничена в холодную погоду во избежание запотевания окон.
- При запотевании может помочь включение режимов удаления запотевания с ветрового стекла, заднего и боковых стекол.

4. Дефростер



Для быстрого удаления запотевания и обледенения с переднего и боковых стекол. Поток воздуха направляется к стеклам на высокой скорости вентилятора.

Лампа в кнопке дефростера горит при включенной функции.

Для максимального осушения воздуха при выборе функции дефростера происходит также следующее:



Электронная климатическая установка, ECC*

- кондиционирование воздуха (AC) включается автоматически (можно отключить клавишей **AC** (6))
- автоматически отключается рециркуляция.

При выключении дефростера климатическая установка возвращается к предыдущим настройкам.

5. Распределение воздуха

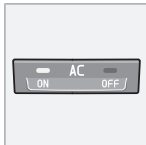


Нажатием на клавиши распределения воздуха воздушный поток направляется на окна, в салон и к полу.

Символ на дисплее над панелью управления климатической установкой и включенная лампа в соответствующей клавише указывают, какая функция выбрана.

См. таблицу на странице 104.

6. AC– Вкл/Выкл (ON/OFF)



ON: Кондиционирование воздуха включено. Регулируется автоматикой системы. В этом случае поступающий воздух охлаждается и подсушивается.

OFF: Выключено

Когда активируется функция дефростера, кондиционирование воздуха включается автоматически (можно отключить клавишей **AC**).

ВНИМАНИЕ

Действие функции климатической установки по удалению запотевания при наличии датчика контроля влажности значительно снижается, если кондиционирование воздуха отключено (**OFF**), а также если распределение воздуха и скорость вентилятора выбираются вручную.

7 и 8. Передние кресла с электрообогревом*



Для обогрева переднего кресла сделайте следующее:

Теплее:

- Нажмите клавишу один раз – горят обе лампы.

Холоднее:

- Нажмите клавишу два раза – горит одна лампа.

Обогрев отключен:

- Нажмите клавишу три раза – лампы не горят.

9. Электрообогрев заднего стекла и наружных зеркал заднего вида



Обогрев используется для удаления обледенения и запотевания с заднего стекла и зеркал заднего вида. Если нажать один раз на кнопку, одновременно начинается обогрев заднего

стекла и зеркал заднего вида. Если в кнопке горит лампа – функция активирована.

Отключить можно вручную или автоматически. Вручную, если нажать на кнопку. Заднее стекло и зеркала заднего вида отключаются автоматически через 12 – 20 минут в зависимости от наружной температуры.

В холодную погоду обогрев продолжается *также сверх 20 минут, сохраняя заднее стекло и зеркала заднего вида свободными от наледи и запотевания. Сила обогрева зависит от наружной температуры. Функцию следует отключить вручную.



Электронная климатическая установка, ЕСС*

10. Регулятор температуры



Температура со стороны водителя и пассажира может регулироваться индивидуально.

При однократном нажатии на клавишу активируется только одна сторона. Еще одним нажатием активируется другая сторона. При третьем нажатии клавиши активируются обе стороны.

Активная сторона обозначается включением лампы в клавише и на дисплее над панелью управления микроклиматом.

При запуске двигателя сохраняются последние заданные настройки.



ВНИМАНИЕ

Установка более высокой/низкой температуры, чем нужно, не помогает ускорить обогрев/охлаждение.



Распределение воздуха

	Распределение воздуха	Используется:		Распределение воздуха	Используется:
	Воздух к стеклам. Некоторое количество воздуха поступает из вентиляционных сопел. Рециркуляция воздуха не работает. Кондиционирование воздуха всегда подключено.	для быстрого удаления обледенения и запотевания.		Воздух к полу и стеклам. Некоторое количество воздуха поступает из вентиляционных сопел в панели приборов.	для достижения комфортных условий и эффективного удаления запотевания в холодную или влажную погоду.
	Воздух к переднему и боковым стеклам. Некоторое количество воздуха поступает из вентиляционных сопел.	для предотвращения запотевания и обледенения в холодную и влажную погоду. (За исключение низкой скорости вентилятора.)		Воздух направляется к полу и через вентиляционные сопла в панели приборов.	при солнечной погоде с прохладной наружной температурой.
	Поток воздуха направляется к стеклам и через вентиляционные сопла панели приборов.	для достижения хороших комфортных условий в жаркую и сухую погоду.		Воздух к полу. Некоторое количество воздуха поступает через вентиляционные сопла в панели приборов, а также направляется к стеклам.	для обогрева ног.
	Поток воздуха к голове и туловищу через вентиляционные сопла в панели приборов.	для эффективного охлаждения в жаркую погоду.		Поток воздуха на окна через вентиляционные сопла в панели приборов и к полу.	для охлаждения ног или обогрева верхней части в холодную или жаркую, сухую погоду.

03



Топливный обогреватель двигателя и отопитель салона*

Общие сведения об отопителях

Стояночный отопитель обогревает двигатель и салон и может запускаться напрямую или с помощью таймера.

С помощью таймера можно выбрать два времени запуска. Под временем запуска понимается время, к которому завершается обогрев автомобиля. Электронная система автомобиля рассчитывает время пуска отопителя в зависимости от температуры окружающего воздуха.

При температуре -10°C или ниже максимальное время непрерывной работы стояночного отопителя составляет 50 минут.

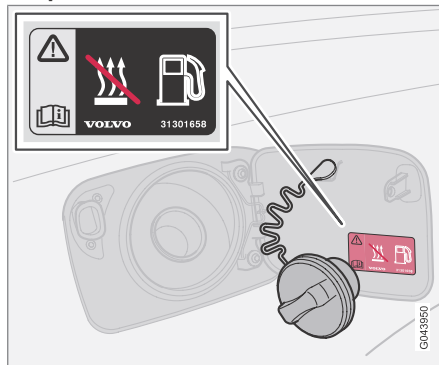
ПРЕДОСТЕРЕЖЕНИЕ

Автомобиль должен находиться вне помещения при использовании бензиновых и дизельных отопителей.

ВНИМАНИЕ

Если работает стояночный отопитель, то из-под автомобиля может появляться дым, что вполне нормально.

Заправка топливом



Предупреждающая табличка на крышке топливного бака.

ПРЕДОСТЕРЕЖЕНИЕ

Пролитое топливо может воспламениться. Перед заправкой топливом выключайте топливный отопитель.

На информационном дисплее убедитесь, что стояночный отопитель отключен. Когда отопитель работает, на информационном дисплее показывается **ДОП.ОБОГ. ВКЛ.**

Стоянка на склоне

Если автомобиль припаркован на крутом склоне, то он должен располагаться перед-

ней частью вниз, чтобы обеспечить надежное поступление топлива в стояночный отопитель.

Аккумулятор и топливо

Если аккумуляторная батарея недостаточно заряжена, или в баке слишком мало топлива, стояночный отопитель автоматически отключается, и на информационном дисплее показывается сообщение.

- Подтвердите сообщение, нажав кнопку **READ** на рычаге указателей поворотов.

ВАЖНО

Частое использование стояночного отопителя в условиях поездок на короткие расстояния приводит к разрядке аккумулятора и затруднению пуска двигателя.

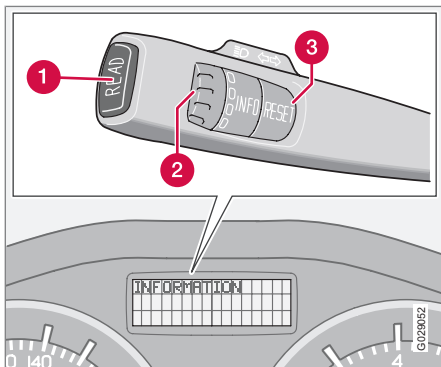
Чтобы аккумулятор мог беспрепятственно получать такое же количество энергии, какое забирает от отопителя, необходимо при регулярном использовании отопителя совершать поездки, равные по продолжительности времени работы отопителя.

* Опция/дополнительное оборудование, дополнительную информацию см. Введение.



Топливный обогреватель двигателя и отопитель салона*

Активирование отопителя



- 1 Кнопка **READ**
- 2 Регулировочное кольцо¹
- 3 Кнопка **RESET**¹

Символы и сообщения на дисплее



Если активирована настройка одного из таймеров или **Прямой пуск**, в комбинированном приборе загорается информационный символ, и на информационном дисплее отображается пояснительный текст.

Дисплей	Значение
ДОП. ОБОГРЕВ ВКЛ	Отопитель включен и работает.
ТАЙМЕР НАСТР. НА ДОП. ОБОГРЕВ	Когда Вы вынимаете дистанционный ключ из замка зажигания, появляется напоминание о том, что отопитель включится в установленное время после того, как Вы покинете автомобиль.

Дисплей	Значение
ДОП.ОБОГР. ОТКЛ БАТАРЕЯ РАЗРЯЖ	Электроника автомобиля отключает отопитель, чтобы иметь возможность запустить двигатель.
ДОП.ОБОГР. ОТКЛ НИЗК.УР.ТОПЛИВА	Электроника автомобиля отключает отопитель, чтобы иметь возможность запустить двигатель и проехать 50 км.

Прямой пуск или отключение

1. Регулировочным кольцом перейдите к **ПРЯМОЙ ПУСК**.
2. Нажмите кнопку **RESET**, чтобы выбрать между **ON** и **ВЫКЛЮЧЕНО**.

ON: Стояночный отопитель включен вручную или запрограммированным таймером.

ВЫКЛЮЧЕНО: Стояночный отопитель выключен.

¹ Функция отсутствует в автомобилях без бортового компьютера, топливного стояночного отопителя и системы динамической устойчивости и силы тяги.



Топливный обогреватель двигателя и отопитель салона*

При прямом пуске отопителя время его непрерывной работы составляет 50 минут.

Обогрев салона начинается, как только охлаждающая жидкость двигателя достигнет нужной температуры.

ВНИМАНИЕ

Двигатель можно запускать и двигаться при включенном стояночном отопителе.

Установка таймера

С помощью таймера задается время, к которому автомобиль должен быть прогрет и готов к использованию.

Выберите между **ТАЙМЕР 1** и **ТАЙМЕР 2**.

1. Регулировочным кольцом перейдите к **ДОП.ОБОГР.ТАЙМЕР 1**.
2. Слегка нажмите кнопку **RESET**, чтобы перейти к мигающим значениям установки времени в часах.
3. Выберите время в часах с помощью регулировочного кольца.
4. Кратко нажмите **RESET**, чтобы перейти к установке времени в минутах.
5. Выберите время в минутах с помощью регулировочного кольца.

6. Кратко нажмите **RESET** для подтверждения выбранной настройки.

7. Нажмите **RESET**, чтобы активировать таймер.

После настройки **ТАЙМЕР 1** вы можете запрограммировать другое время в **ТАЙМЕР 2**, выбрав его регулировочным кольцом.

Установка другого времени проводится точно так же, как и для **ТАЙМЕР 1**.

Отключение отопителя, запущенного таймером

Отопитель, запущенный таймером, можно отключить вручную до того, как это сделает таймер. Прделайте следующее:

1. Нажмите кнопку **READ**.
2. Регулировочным кольцом перейдите к тексту **ДОП.ОБОГР.ТАЙМЕР 1** или **ДОП.ОБОГР.ТАЙМЕР 2**.
Текст **ON** мигает на дисплее.
3. Нажмите **RESET**.
Текст **ВЫКЛЮЧЕНО** показывается постоянным светом, и отопитель отключается.

Отопитель, запущенный таймером, можно также отключить, как указано в разделе "Прямой пуск или отключение".

Часы/таймер

Таймер отопителя подключен к часам автомобиля.

ВНИМАНИЕ

При установке времени на часах запрограммированные значения для таймера удаляются.



Дополнительный топливный отопитель* (дизель)

Дополнительный отопитель (дизель)

В автомобилях с дизельным двигателем дополнительный отопитель может потребоваться в холодную погоду для обеспечения нужной температуры двигателя и в салоне.

Для получения дополнительного тепла отопитель запускается автоматически, когда двигатель работает.

Отопитель отключается автоматически, когда достигается нужная температура или двигатель останавливается.

ВНИМАНИЕ

Дополнительный отопитель нельзя включить или выключить вручную, так как его работа контролируется только электроникой автомобиля.

Когда дополнительный отопитель в действии, из-под автомобиля может появляться дым, что вполне нормально.

* Опция/дополнительное оборудование, дополнительную информацию см. Введение.



A long, empty rectangular box with a thin black border, spanning most of the width of the page below the header.

Передние кресла	112
Освещение салона.....	114
Места для хранения вещей в салоне	116
Заднее сиденье.....	120
Багажное отделение.....	122



04

ИНТЕРЬЕР САЛОНА





Передние кресла

Регулировка кресла с ручным управлением



Кресла водителя и пассажира можно отрегулировать для оптимальной посадки и удобства управления.

- 1 Вперед/назад, поднимите ручку, чтобы отрегулировать расстояние до рулевого колеса и педалей. По изменения регулировки проверьте фиксацию кресла.
- 2 Подъем/опускание переднего края сидения, (на стороне водителя и пассажира*), подкачивание вверх/вниз.

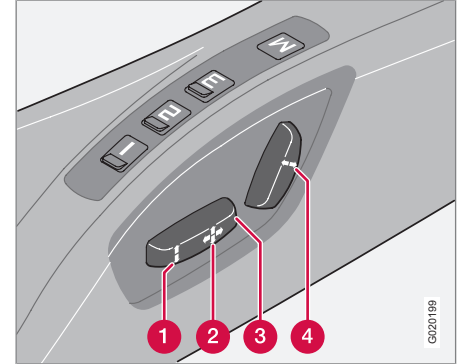
- 3 Подъем/опускание кресла (на стороне водителя и пассажира*), подкачивание вверх/вниз.
- 4 Регулировка опоры поясницы¹ (кресло водителя и пассажира*), поверните ручку.
- 5 Регулировка наклона спинки сидения, вращение рукоятки.
- 6 Панель управления кресла с электроприводом*.

⚠ ПРЕДОСТЕРЕЖЕНИЕ

Придайте правильное положение креслу водителя и отрегулируйте ремень безопасности, см. стр. 18, перед поездкой, ни в коем случае не во время езды.

Убедитесь, что кресло зафиксировано.

Регулировка кресла с электроприводом*



Установку кресло можно проводить определенное время после того, как дверь отпирается дистанционным ключом, но ключ не вставляется в замок зажигания. Кресло можно устанавливать в любое время в положении зажигания I или II.

- 1 Положение переднего края подушки сидения вверх/вниз
- 2 Кресло вперед/назад
- 3 Кресло вверх/вниз
- 4 Наклон спинки сидения

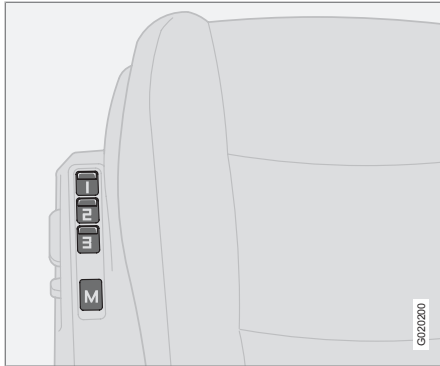
¹ Относится также к креслу с электроприводом.



Передние кресла

Защита от перегрузки срабатывает, если что-либо блокирует сиденье. В этом случае выключите зажигание и подождите мгновение перед повторной установкой кресла. Одновременно кресло можно перемещать только в одном направлении.

Функция памяти



Кнопки функции памяти.

Сохранение установки в памяти

1. Установите кресло.
2. Удерживая нажатой клавишу **M**, одновременно нажмите кнопку **1**, **2** или **3**.

Использование сохраненной установки

Нажмите и удерживайте одну из кнопок памяти **1-3**, пока кресло не остановится. Если кнопку отпустить, перемещение кресла прерывается.

Аварийная остановка

Если кресло случайно приводится в движение, нажмите любую клавишу, и движение прерывается.

 **ПРЕДОСТЕРЕЖЕНИЕ**

Опасность защемления. Не Следите за тем, чтобы дети не играли выключателями.

При установке следите за тем, чтобы перед, позади или под креслом не находились посторонние предметы.

Защитите от защемления пассажиров на заднем сидении.

Память дистанционного ключа

Установки для кресла водителя сохраняются в памяти дистанционного ключа, которым автомобиль запирается. Когда автомобиль отпирается этим же дистанционным ключом, кресло водителя занимает сохраненные в памяти положения при открытии двери водителя.

 **ВНИМАНИЕ**

Память дистанционного ключа не связана с памятью кресла.

Напольные коврики*

Volvo использует напольные коврики, предназначенные специально для Вашего автомобиля.

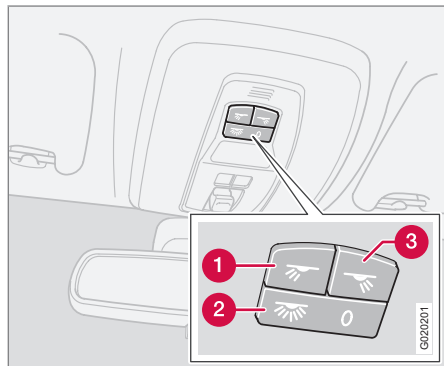
 **ПРЕДОСТЕРЕЖЕНИЕ**

Напольный коврик места водителя следует аккуратно расправить и закрепить зажимами, чтобы он не был зажат на или под педалями



Освещение салона

Лампы для чтения и освещение салона



Кнопки управления в потолочной консоли передними лампами для чтения и освещением салона.

- 1 Лампа для чтения, левая, вкл/выкл
- 2 Освещение салона
- 3 Лампа для чтения, правая, вкл/выкл

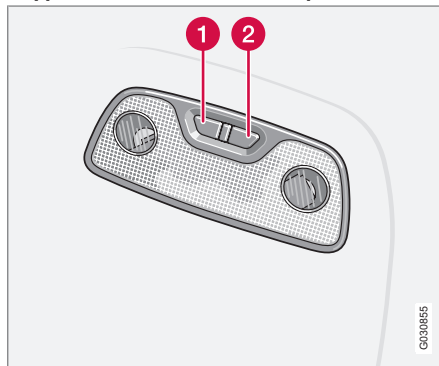
Все освещение салона можно включать в положении зажигания I и II, а также при работающем двигателе. Освещение можно также включать в течение 30 минут после того, как:

- двигатель остановлен, и зажигание находится в положении 0
- автомобиль отперт, но двигатель не запущен.

Переднее потолочное освещение

Передние лампы для чтения включаются и выключаются нажатием на соответствующую кнопку в потолочной консоли.

Заднее потолочное освещение



Лампы для чтения сзади.

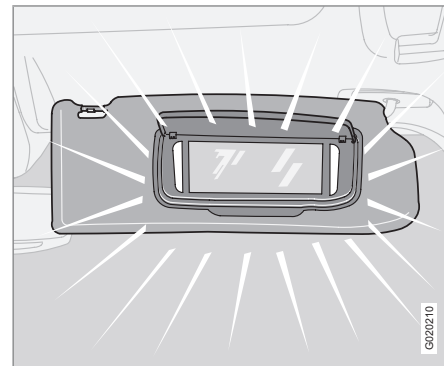
- 1 Лампа для чтения левая задняя, вкл/выкл
- 2 Лампа для чтения правая задняя, вкл/выкл

Лампы включаются и выключаются нажатием на соответствующую кнопку.

Освещение порогов

Освещение порогов (и освещение салона) включается или выключается, когда боковая дверь соответственно открывается или закрывается.

Косметическое зеркало*



Лампа включается или выключается автоматически, когда крышка соответственно открывается или закрывается.

* Опция/дополнительное оборудование, дополнительную информацию см. Введение.



Освещение отделения для перчаток

Освещение перчаточного ящика включается или выключается, когда крышка соответственно открывается или закрывается.

Автоматическое освещение

Кнопкой (2), см. стр. 114, можно выбрать три положения для освещения салона:

- Выкл – нажата правая сторона (с отметкой 0), автоматический режим освещения отключен.
- Нейтральное положение – активирован автоматический режим освещения. Функция замедленного затемнения включена.
- Вкл – левая сторона нажата, освещение салона включено.

Нейтральное положение

Когда клавиша (2) находится в нейтральном положении, освещение салона включается и выключается автоматически, как указано ниже:

Освещение салона включается и горит в течение 30 секунд, если:

- автомобиль отпирается дистанционным ключом или плоским вставным ключом.
- двигатель не работает, и дистанционный ключ повернут в положение 0.

Освещение салона отключается, когда:

- двигатель запускается
- автомобиль запирается ключом или дистанционным ключом.

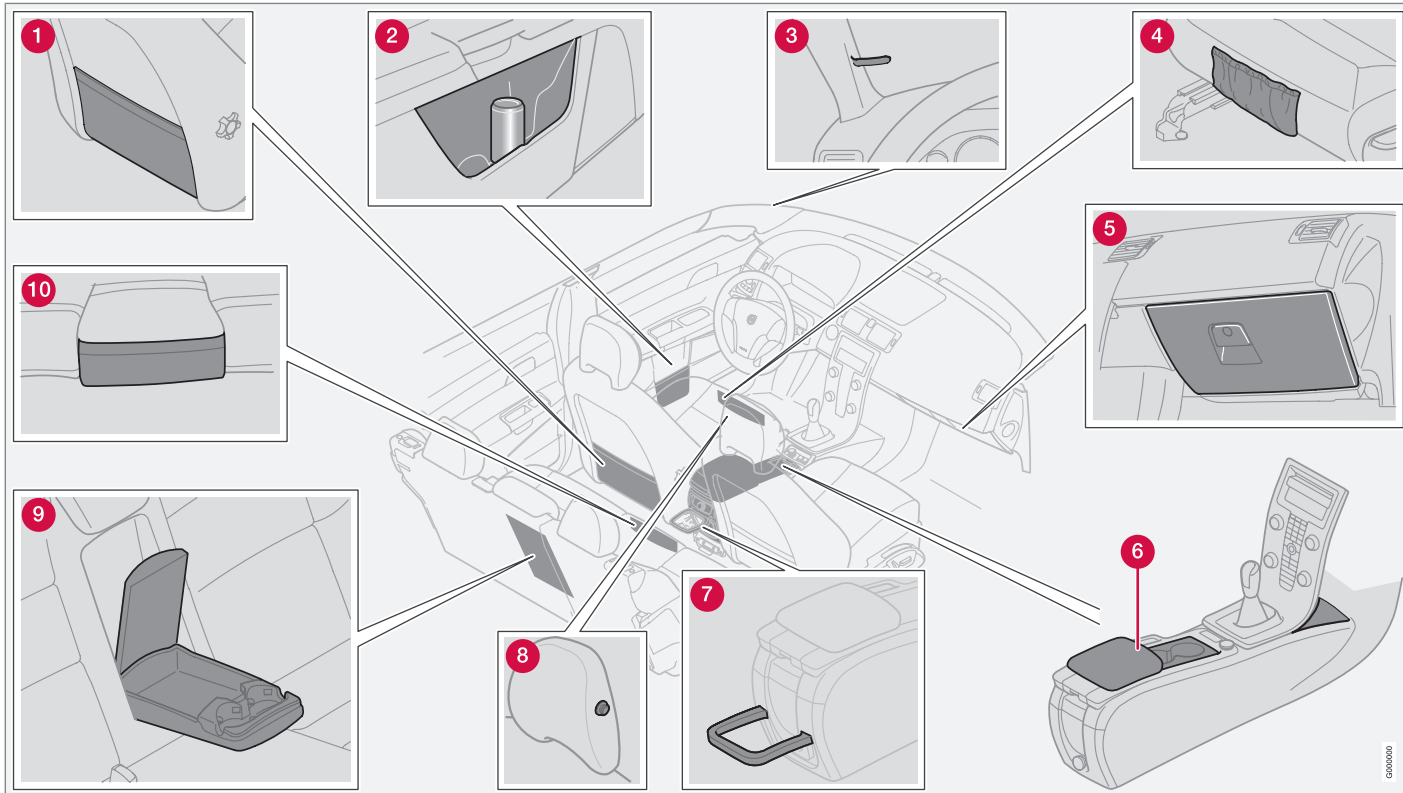
Освещение салона включается и горит в течение 5 минут, если одна из дверей открыта.

Если освещение включается вручную и автомобиль запирается, то оно гаснет автоматически через 5 минут.



Места для хранения вещей в салоне

Места для хранения вещей



0600020



Места для хранения вещей в салоне

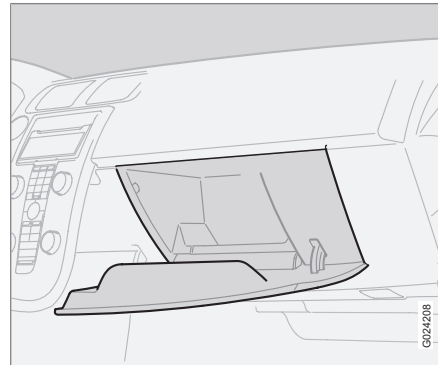
- 1 Карман для хранения сзади в спинке передних сидений.
- 2 Отделение для хранения в дверной панели с подстаканником.
- 3 Клипса для билетов
- 4 Карман для хранения в передней кромке подушек передних сидений.
- 5 Отделение для перчаток
- 6 Отделение для хранения (например, компакт-дисков) и подстаканник*) и отделение для хранения за центральной консолью.
- 7 Держатель для бутылок*
- 8 Вешалка, только для легкой одежды.
- 9 Отделение для хранения и подстаканники.
- 10 Карман для хранения* в передней кромке центральной подушки заднего сидения.

⚠ ПРЕДОСТЕРЕЖЕНИЕ

Удостоверьтесь, что в салоне не лежат и не выступают твердые, острые или тяжелые предметы, которые могли бы нанести травму в случае резкого торможения.

Всегда закрепляйте большие, тяжелые предметы при помощи ремня безопасности или багажными ремнями.

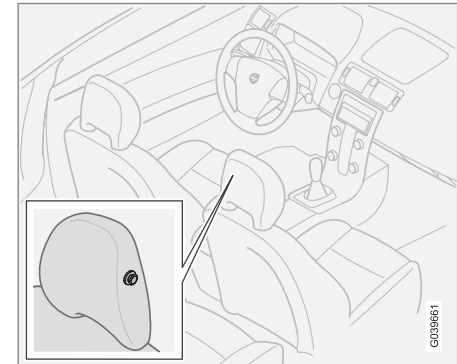
Отделение для перчаток



Здесь можно хранить, например, Руководство по эксплуатации автомобиля и дорожные карты. Предусмотрен даже держатель для монет, ручек и бензиновых карт.

Перчаточный ящик можно запереть вставным плоским ключом из дистанционного ключа. Дополнительную информацию можно найти на стр. 127.

Вешалка для легкой одежды

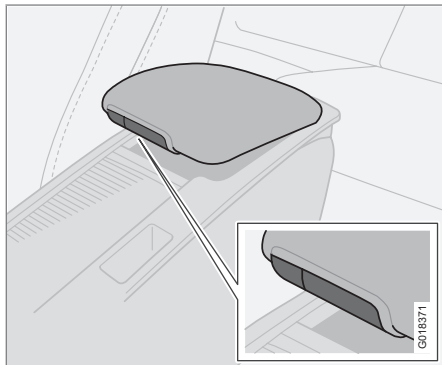


Вешалка находится в подголовнике кресла пассажира. Используется только для легкой одежды.

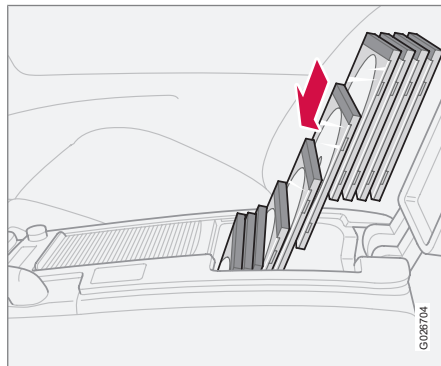


Места для хранения вещей в салоне

Отделение для хранения под передним подлокотником

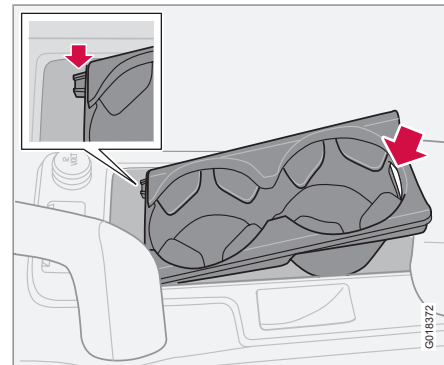


Под подлокотником имеется отделение для хранения. Небольшое пространство имеется также в открывающейся части подлокотника. Чтобы открыть основное отделение, нажмите на меньшую кнопку и поднимите подлокотник. Чтобы открыть нижнее отделение, нажмите на большую кнопку и поднимите подлокотник.



В этом глубоком отделении можно установить 10 футляров с обычными компакт-дисками, которые следует хранить в вертикальном положении, чтобы все 10 поместились в этом отделении.

Подстаканник в центральной консоли



Пространство с двойным подстаканником закрывается шторкой. Если подстаканник убрать, это пространство можно использовать для хранения вещей. Поднимите подстаканник за задний край, в котором имеется паз.

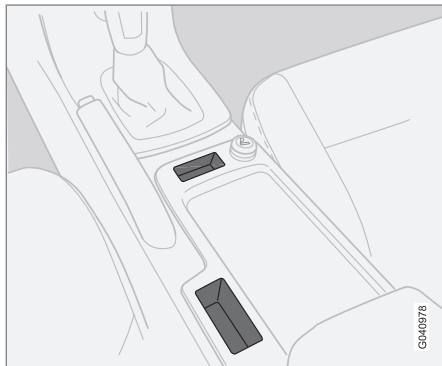
Для установки подстаканника сначала вставьте два направляющих выступа подстаканника в два паза в переднем крае отделения, а затем надавите на задний край подстаканника.

Чтобы закрыть шторку, захватите снизу шторку за передний край и потяните вперед.



Места для хранения вещей в салоне

Отделение для хранения за рычагом переключения передач



При условии, что отсутствуют клавиши парктроника и BLIS, см. стр. 175 и 177, это пространство можно использовать в качестве отделения для хранения.

ПРЕДОСТЕРЕЖЕНИЕ

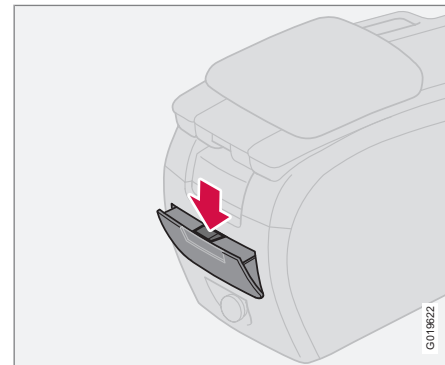
Предметы, помещенные в эти отделения для хранения, не должны мешать ручке затянутого стояночного тормоза.

Держатель для бутылок*



Держатель для больших бутылок находится в задней части туннельной консоли.

Пепельница*



Пепельница расположена сзади в торце туннельной консоли.

Чтобы открыть пепельницу, вытяните верхний край крышки.

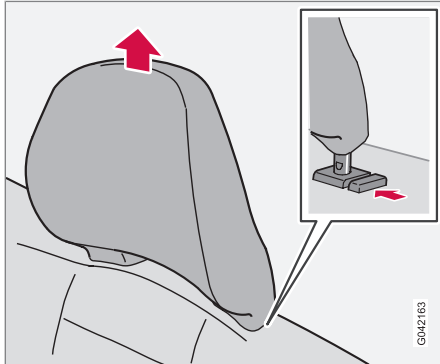
Чтобы очистить пепельницу:

1. Нажмите вниз стопор, см. рисунок вверху, и наклоните крышку наружу.
2. Затем выньте пепельницу.



Заднее сиденье

Подголовники сзади



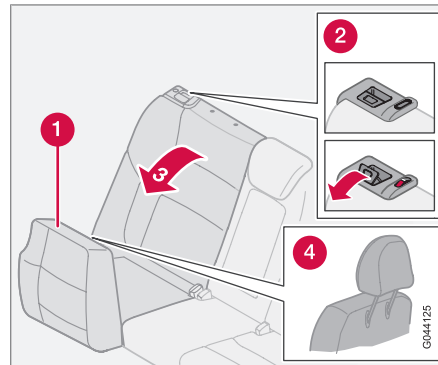
Все подголовники регулируются по высоте в зависимости от роста пассажира. Верхний край подголовника должен находиться на уровне середины затылка. Сдвиньте подголовник вверх на нужную высоту.

Для перемещения подголовника вниз необходимо нажать кнопку на правой стойке подголовника и одновременно надавить на него сверху. Чтобы снять подголовник, нажмите кнопку на правой стойке и одновременно вытяните подголовник.

Складывание спинки заднего сидения

! ВАЖНО

Когда вы складываете спинку, на заднем сидении не должны находиться посторонние предметы. Ремни безопасности также не должны быть пристегнуты. В противном случае это может привести к повреждению обивки заднего сидения.



Складывание спинки.

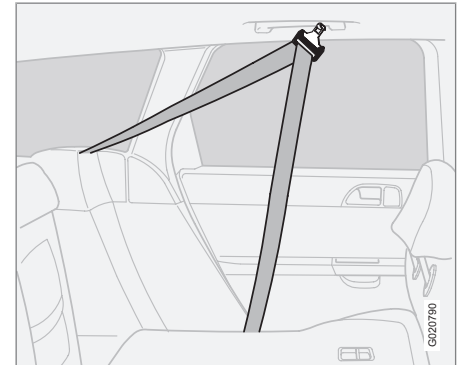
- 1 Задний край подушки сидения
- 2 Фиксатор

3 Складывание спинки

- 4 Расположение подголовника под подушкой сиденья

! ВАЖНО

Если не снять подголовники, они могут быть повреждены при погрузке. При перевозке тяжелых грузов необходимо снимать также подголовник в центре.



Для облегчения транспортировки длинных предметов спинки заднего сидения можно складывать вперед вместе и отдельно друг от друга. Во избежание повреждения или защемления ленты ремня безопасности при

**Заднее сиденье**

складывании или раскладывании спинки заднего сидения ремень следует подвесить на крючке поручня.

1. Не забудьте подвесить ленту ремня перед складыванием или раскладыванием спинки сидения.
2. Чтобы сложить подушки сидений вперед, поднимите задний край подушки (1).
3. Чтобы освободить спинку сидения, потяните фиксатор (2) вверх и вперед. Красный индикатор на фиксаторе показывает, что спинка сидения находится в незафиксированном положении.
4. Наклоните спинки сидения (3) вперед наполовину и снимите подголовники внешних мест. Снимите центральный подголовник, чтобы пол стал абсолютно ровным.
5. Вставьте подголовники в пластмассовые втулки с нижней стороны сложенной подушки сидения (4).

**ВНИМАНИЕ**

После установки спинки сидения обратно в вертикальное положение красный индикатор не должен быть виден. Если он виден, спинка сидения не зафиксирована.

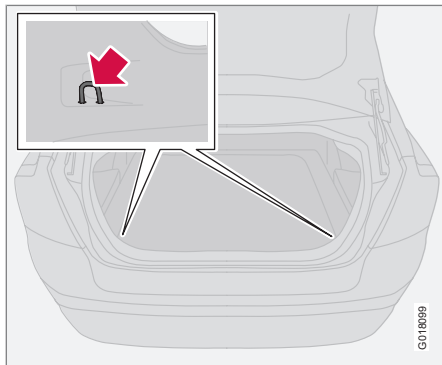
**ПРЕДОСТЕРЕЖЕНИЕ**

Не забудьте снять ленту ремня вновь после того, как спинка сидения поднята.



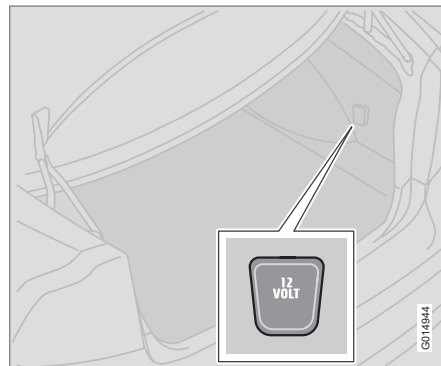
Багажное отделение

Проушины для крепления груза



Крепежные проушины служат для крепления багажных ремней или сеток, предназначенных для фиксации груза в багажнике.

Электрическое гнездо в багажном отделении*

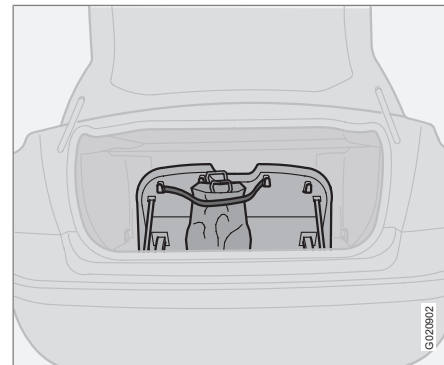


Чтобы получить доступ к электрическому гнезду, откиньте крышку. Питание на гнездо подается независимо от того, включено зажигание или нет.

i ВНИМАНИЕ

Помните, что использование этого электрического гнезда при неработающем двигателе может привести к разрядке аккумуляторной батареи.

Держатель продуктовых сумок*



Держатель для сумок удерживает сумки на месте и не позволяет им опрокинуться и рассыпать или разлить содержимое по багажному отделению.

1. Откиньте вверх крышку в багажном отделении.
2. Закрепите багажной лентой сумки.



Дистанционный ключ с плоским вставным ключом.....	126
Точки запираия.....	129
Скрытое запираие*	130
Keyless drive*.....	132
Батарейка в дистанционном ключе.....	135
Запираие и отпираие	136
Блокировка для безопасности детей.....	139
Охранная сигнализация*	140



05

ЗАМКИ И СИГНАЛИЗАЦИЯ





Дистанционный ключ с плоским вставным ключом

Дистанционный ключ

Автомобиль поставляется с двумя дистанционными ключами.

В дистанционных ключах имеется металлический плоский ключ для механического запираения/отпираения двери водителя и отделения для перчаток.

Оригинальный код плоского ключа имеется на официальных станциях техобслуживания Volvo, где и рекомендуется заказывать новые плоские ключи.

Для одного автомобиля можно запрограммировать и использовать максимум шесть дистанционных/плоских ключей.

Мигающая индикация при запираении/отпираении

Если автомобиль отпирается при помощи дистанционного ключа или системы Keyless drive, то две короткие вспышки указателей поворотов показывают, что отпирание проведено без ошибок.

При запираении индикация длинным мигающим сигналом появляется, только если заперты все замки после того, как двери и крышка багажника закрыты.

С помощью персональных настроек в системе меню вы можете отключить индикацию мигающими сигналами. При этом Вы

не сможете получать информацию о правильном статусе замков, см. стр. 87.

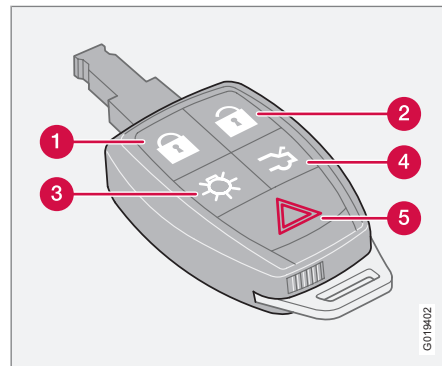
Утрата дистанционного ключа

При утере одного из дистанционных ключей все оставшиеся дистанционные ключи необходимо взять с собой в мастерскую Volvo – мы рекомендуем официальную станцию техобслуживания Volvo. Для предотвращения возможности угона автомобиля необходимо удалить код утраченного дистанционного ключа из системы.

Электронная блокировка запуска двигателя

В дистанционные ключи вмонтированы кодовые чипы. Код должен соответствовать считывателю (приемнику) в замке запуска. Двигатель автомобиля можно запустить только при использовании подходящего дистанционного ключа с правильным кодом.

Функции дистанционного ключа



- 1 Запирание** – Запираются все двери и крышка багажника. При длительном нажатии (не менее 2-х секунд) закрываются также боковые стекла и люк в крыше.
- 2 Отпирание** – Отпираются двери и крышка багажника. При длительном нажатии (не менее 4-х секунд) также открываются боковые стекла.
- 3 Дист. освещ. подход** – Включение освещения на расстоянии: освещает пространство вокруг автомобиля, находящегося в неосвещенном месте. Одним нажатием на кнопку включается освещение салона, габаритные/стояночные

GM19402

**Дистанционный ключ с плоским вставным ключом**

огни, освещение номерного знака и лампы во внешних зеркалах заднего вида (опция). Освещение гаснет автоматически через 30, 60 или 90 секунд. Для установки нужной продолжительности см. стр. 87.

4 Крышка багажника – При однократном нажатии на кнопку отпирается только крышка багажника.¹

5 Функция паники – Используется в экстренной ситуации для привлечения внимания окружающих. Если красную кнопку удерживать нажатой в течение не менее трех секунд или нажать дважды в течение трех секунд, включаются мигающие сигналы и подается звуковой сигнал. Данная функция отключается, если нажать на ту же кнопку спустя минимум 5 секунд после включения функции. В противном случае функция отключается через 30 секунд.

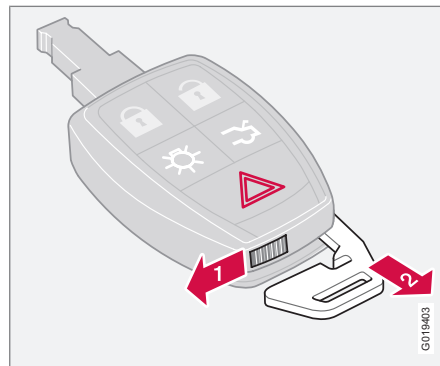
⚠ ПРЕДОСТЕРЕЖЕНИЕ

Если люк в крыше и стекла закрываются дистанционным ключом, следите за тем, чтобы не зажать руки.

¹ Функция отпирает крышку - она не открывается.

! ВАЖНО

Наиболее чувствительной является узкая часть дистанционного ключа, так как там расположен микрочип. Если микрочип поврежден, двигатель не запускается.

Вставной плоский ключ

С помощью плоского ключа, находящегося в дистанционном ключе, Вы можете:

- открыть ручную дверь водителя, если центральный замок не срабатывает от дистанционного ключа, см. стр. 133.
- заблокировать доступ в перчаточный ящик и багажное отделение (скрытое запираение), см. стр. 128 и 130.
- активировать/отключить механический замок для безопасности детей в задних дверях, см. стр. 139.
- PACOS* включить/отключить, см. стр. 24.

Как вынуть плоский ключ

Чтобы достать плоский ключ из дистанционного ключа:

- 1** Сдвиньте в сторону подпружиненную защелку.
- 2** Одновременно выньте плоский ключ.

Установка на место плоского ключа

Соблюдайте осторожность, вставляя плоский ключ в дистанционный ключ.

1. Держите дистанционный ключ тонким концом вниз и вставьте плоский ключ в паз.
2. Слегка надавите на плоский ключ, чтобы зафиксировать его на месте. Вы услышите "щелчок".



Дистанционный ключ с плоским вставным ключом

Отпирание двери плоским ключом

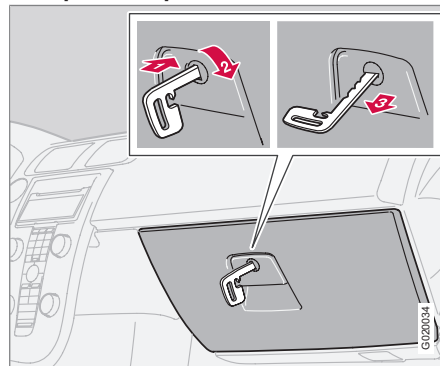
Если центральный замок не срабатывает от дистанционного ключа, например, из-за разряженной батарейки, дверь водителя можно отпереть и открыть следующим образом:

1. Вставьте плоский ключ в замочную скважину в двери водителя.
2. Поверните ключ на 45 градусов по часовой стрелке и откройте дверь.

ВНИМАНИЕ

Когда дверь водителя отпирается плоским ключом и затем открывается, срабатывает сигнализация. Она отключается, если вставить дистанционный ключ в замок зажигания, см. стр. 141.

Запирание перчаточного ящика



Отделение для перчаток запирается.

Отделение для перчаток можно запирать/отпирать только плоским ключом пульта дистанционного управления. (Информацию о плоском ключе см. стр. 127.)

- Вставьте плоский ключ в замок отделения для перчаток.
- Поверните плоский ключ на 90 градусов по часовой стрелке. В запертом положении замочная скважина расположена горизонтально.
- Выньте плоский ключ.

– Отпирание проводится в обратном порядке.

Информацию о скрытом запирании см. стр. 130.

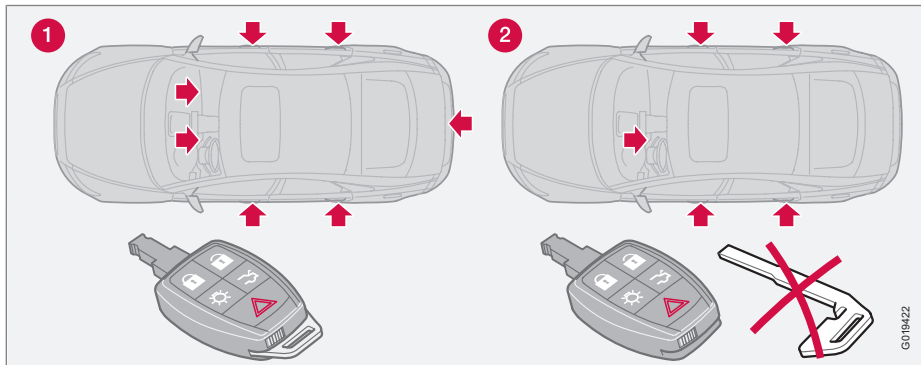
ВНИМАНИЕ

Дистанционный ключ без плоского ключа не отпирает перчаточный ящик.

Эта функция может использоваться при передаче автомобиля персоналу на станции техобслуживания, отеля и т.п.



Точки запираения



- 1 Точки запираения дистанционным ключом с плоским ключом.
- 2 Точки запираения дистанционным ключом **без** плоского ключа, когда скрытое запираение активировано.



Скрытое запираение*

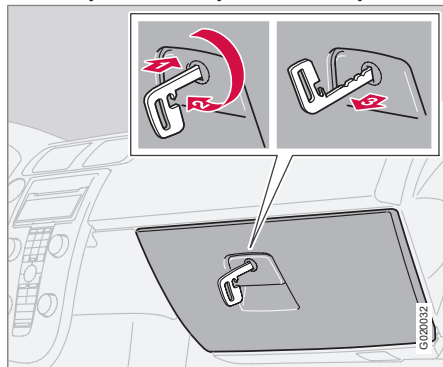
Скрытое запираение, общие сведения

Предполагается, что функция скрытого запираения используется при передаче автомобиля персоналу на станции техобслуживания, отеля и т.п. Перчаточный ящик в этом случае заперт, и замок крышки багажника отключен от центрального замка – крышка багажника не открывается ни кнопкой центрального замка в двери водителя, ни дистанционным ключом.

Это означает, что дистанционный ключ без плоского ключа можно использовать только для включения/отключения сигнализации, открытия дверей и управления автомобилем.

После этого дистанционный ключ без плоского ключа можно передать персоналу мастерской или гостиницы, а плоский ключ остается у владельца автомобиля.

Активирование скрытого запираения



Скрытое запираение активируется.

1. Выньте плоский ключ из дистанционного ключа, см. стр. 127.
2. Вставьте плоский ключ в замок отделения для перчаток.
3. Поверните плоский ключ на 180 градусов по часовой стрелке. В положении скрытого запираения замочная скважина расположена вертикально.
4. Выньте плоский ключ.

Теперь перчаточный ящик заперт, и крышка багажника не может отпираться дистан-

ционным ключом или кнопкой центрального замка.

Спинки заднего сидения

ВНИМАНИЕ

Не забудьте зафиксировать спинку заднего сидения. Не устанавливайте плоский ключ назад в дистанционный ключ – храните его в надежном месте.

Для того, чтобы при активировании скрытого запираения перекрыть доступ в багажное отделение из салона, необходимо, чтобы механизм, открывающий обе спинки заднего сидения, был заперт плоским ключом.

- Левая спинка запирается поворотом плоского ключа по часовой стрелке, а правая спинка поворотом плоского ключа против часовой стрелки.

Отключение скрытого запираения

Для того чтобы вновь подключить крышку багажника к автоматике центрального замка, выполните следующее:

1. Вставьте плоский ключ из дистанционного ключа в замочную скважину отделения для перчаток и поверните на 180 градусов против часовой стрелки.

* Опция/дополнительное оборудование, дополнительную информацию см. Введение.

**Скрытое запираение***

2. Откройте замки спинок заднего сидения.
3. Вставьте плоский ключ в дистанционный ключ, см. стр. 127.

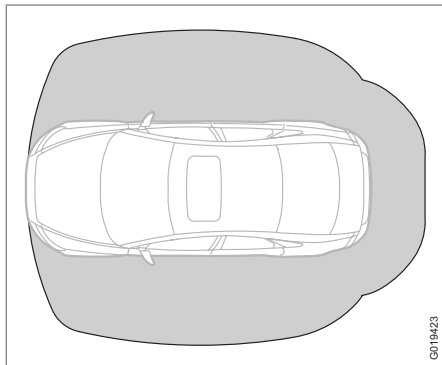
После этого перчаточный ящик отперт, и всеми функциями центрального замка можно управлять с дистанционного ключа и кнопкой центрального замка на двери водителя.

Информацию о запираении только отделения для перчаток см. стр. 128.



Keyless drive*

Система запирания и запуска без ключа



Используя систему без ключа Keyless drive автомобиль можно отпирать, запирать и ездить на нем без ключа. Достаточно иметь с собой в кармане или сумке дистанционный ключ.

Используя эту систему, удобно открывать автомобиль, например, когда в одной руке у Вас сумка с продуктами, а другой Вы держите за руку ребенка. Вам нет необходимости вынимать или искать дистанционный ключ.

Оба дистанционных ключа автомобиля оснащены бесключевой функцией. Вы

можете заказать еще несколько штук. Эта система может обслуживать до шести дистанционных ключей с функцией keyless.

Дистанционный ключ на расстоянии максимум 1,5 м от автомобиля

Для того чтобы открыть дверь или багажник, необходимо, чтобы дистанционный ключ находился на расстоянии не более прим. 1,5 м от дверной ручки или крышки багажника автомобиля.

Это означает, что для того, чтобы открыть дверь, следует иметь при себе дистанционный ключ. Вы не можете открыть дверь, если дистанционный пульт находится по другую сторону автомобиля.

На рисунке серым цветом указана зона действия антенн системы.

Если при выходе из автомобиля кто-то берет с собой дистанционный ключ с функцией keyless, на информационном дисплее появляется предупреждающее сообщение и одновременно слышится звуковой сигнал. Предупреждающее сообщение исчезает, когда данный дистанционный ключ возвращается в автомобиль или когда ручка запуска поворачивается в положение **0**. Предупреждение появляется только, если пусковая ручка находится в положении **I** или

II, после того, как была открыта и закрыта дверь.

После возвращения дистанционного ключа назад в автомобиль предупреждающее сообщение и звуковое напоминание исчезают, если выполнено одно из следующих действий:

- дверь открыта и закрыта
- ручка запуска повернута в положение **0**
- нажата кнопка **READ**.

Никогда не оставляйте дистанционный ключ в автомобиле

Если дистанционный ключ с функцией keyless оставлен в автомобиле, то при запирании автомобиля он пассивируется. При этом посторонние лица не могут открыть дверь.

Если кто-то проникает внутрь автомобиля и находит дистанционный ключ, то его можно вновь активировать и использовать. Поэтому всегда обращайтесь внимательно со всеми дистанционными ключами.

Помехи в работе дистанционного ключа

Бесключевая функция может быть нарушена электромагнитными помехами и полями. Чтобы этого избежать: не кладите дистанционный ключ вблизи мобильного

* Опция/дополнительное оборудование, дополнительную информацию см. Введение.

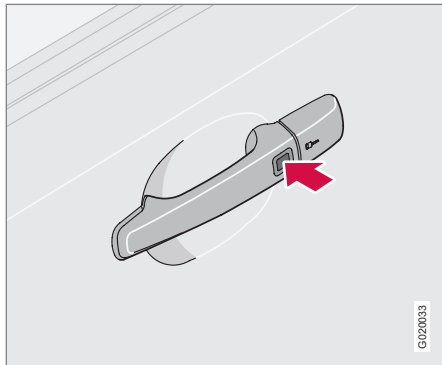


Keyless drive*

телефона, металлических предметов или, например, в металлический футляр.

Если помехи все же имеют место, используйте дистанционный ключ и плоский ключ обычным способом, см. стр. 126.

Запирание



В автомобилях с системой Keyless во внешних дверных ручках имеется кнопка.

Когда дистанционный ключ находится в радиусе действия антенн системы, двери и крышка багажника запираются следующим образом:

- Нажмите кнопку блокировки на одной из дверных ручек.

Все двери должны быть закрыты до того, как нажимается кнопка блокировки. В противном случае они не запираются.

При запирании автомобиля кнопки блокировки замков с внутренней стороны дверей втягиваются.

И ВНИМАНИЕ

В автомобиле с системой Keyless drive и автоматической коробкой передач селектор передач должен быть установлен в положении **P** и пусковая ручка повернута в положение **0**. Иначе автомобиль невозможно запереть или поставить на сигнализацию.

Отпирание

Когда дистанционный ключ находится внутри зоны действия антенн системы:

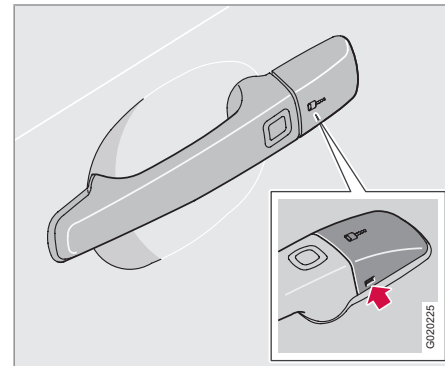
1. Чтобы открыть двери, потяните за соответствующую дверную ручку.
2. Чтобы открыть крышку багажника, нажмите снизу соответствующую кнопку и поднимите крышку багажника.

Если функция keyless в дистанционном ключе по каким-то причинам не работает, автомобиль можно отпереть с помощью функций дистанционного ключа, см. стр. 126.

Кресло с электроприводом – функция памяти в дистанционном ключе

Если в автомобиле находится более одного пассажира с дистанционным ключом с функцией keyless, то кресло водителя занимает положение, задаваемое пультом, при помощи которого была открыта дверь.

Отпирание двери плоским ключом



Если центральный замок не срабатывает от дистанционного ключа, например, из-за разряженной батарейки, дверь водителя можно открыть следующим образом:



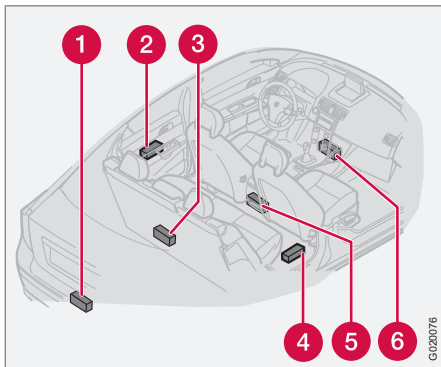
Keyless drive*

1. Чтобы получить доступ к замочной скважине: Осторожно освободите пластмассовую заглушку в дверной ручке, вставив плоский ключ в отверстие в нижней части заглушки.
2. Отоприте дверь плоским ключом.

И ВНИМАНИЕ

Когда дверь водителя отпирается плоским ключом и затем открывается, срабатывает сигнализация. Она отключается, если вставить дистанционный ключ в замок зажигания, см. стр. 141.

Расположение антенн



В систему Keyless входит ряд антенн, расположенных в различных точках в автомобиле:

- 1 Задний бампер, с внутренней стороны посередине
- 2 Дверная ручка, левая задняя
- 3 Багажное отделение, посередине около спинки сидения под полом
- 4 Дверная ручка, правая задняя
- 5 Центральная консоль, под задней частью
- 6 Центральная консоль, под передней частью




ПРЕДОСТЕРЕЖЕНИЕ

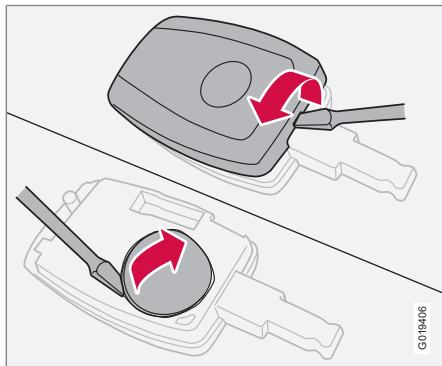
Лица с имплантированным электрокардиостимулятором не должны подходить к антеннам системы Keyless на расстояние менее 22 см. Это позволит избежать помех между кардиостимулятором и системой Keyless.

Персональные настройки

Для функции keyless предусмотрены персональные настройки, см. стр. 87.

**Батарейка в дистанционном ключе****Разряжена батарейка в дистанционном ключе**

Когда состояние батарейки приближается к уровню, не обеспечивающему надежную работу, загорается информационный символ , и на дисплее появляется **ВНЕШНЯЯ БАТАРЕЯ НИЗКОЕ НАПРЯЖЕН** или **КЛЮЧ К АВТОМОБИЛЮ – ЗАМЕНИТЬ БАТАРЕЙКУ**.

Замена батарейки в дистанционном ключе

Если замки через некоторое время перестают реагировать на сигналы дистанцион-

ного ключа с нормального расстояния, следует заменить батарейку (тип CR 2450, 3 В).

1. Положите дистанционный ключ клавиатурой вниз и небольшой отверткой подцепите крышку.
2. Снимите крышку.
3. Внимательно запомните, как расположены полюса (+) и (-) батарейки (под крышкой имеется схема).
4. Подденьте и замените батарейку. Не касайтесь пальцами батарейки и контактных поверхностей.
5. Установите на место и защелкните крышку.

Обеспечьте утилизацию отработанной батарейки безопасным для окружающей среды способом.



Запирание и отпирание

Запирание/отпирание снаружи

Для автомобилей с системой без ключа Keyless; см. стр. 132.

Отпирание

Кнопкой отпирания на дистанционном ключе можно отпирать автомобиль двумя разными способами (способ выбирается в персональных настройках, см. стр. 87):

- При нажатии отпираются двери и крышка багажника
- При нажатии отпирается дверь водителя, а еще одним нажатием отпираются другие двери и крышка багажника.

Запирание

Кнопкой запирания на дистанционном ключе запираются одновременно двери и крышка багажника.

i ВНИМАНИЕ

Автомобиль можно запереть даже при открытой крышке багажника* – если крышка багажника закрывается после того, как автомобиль заперт, существует риск запереть ключи внутри автомобиля*.

⚠ ПРЕДОСТЕРЕЖЕНИЕ

Следите, чтобы при запирании автомобиля снаружи дистанционным ключом никто не остался внутри автомобиля. В этом случае выйти из автомобиля, используя органы управления внутри автомобиля, невозможно.

Быстрое закрытие

При длительном нажатии (не менее 2-х секунд) на кнопку запирания на дистанционном ключе одновременно закрываются все стекла и люк в крыше*.

Крышка багажника

Отпирание

Отпирание только крышки багажника:

- Чтобы отпереть крышку багажника, нажмите кнопку отпирания на дистанционном ключе.

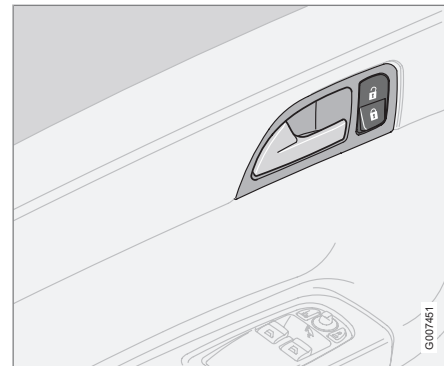
Запирание

Если крышка багажника закрывается, когда двери заперты, то она не запирается. Запереть обе двери и крышку багажника можно кнопкой запирания на дистанционном ключе или изнутри.

Автоматическое повторное запирание

Если в течение 2-х минут после отпирания ни одна из дверей или крышка багажника не открывается, автоматически все замки вновь запираются (не относится к запиранию изнутри). Эта функция снижает риск случайно оставить автомобиль незапертым. (Автомобили с охранной сигнализацией см. стр. 141.)

Запирание/отпирание изнутри



Центральной кнопкой на двери водителя вы можете одновременно запереть или отпереть двери и крышку багажника.

6007451



Запирание и отпирание

Отпирание

Вы не можете отпереть дверь, потянув вверх кнопку блокировки замка.

- Нажмите на верхнюю часть кнопки центрального замка

Функция проветривания

- Нажмите на верхнюю часть кнопки центрального замка

При длительном нажатии (не менее 4 секунд) также одновременно открываются все боковые стекла, например, чтобы быстро проветрить салон в жаркую погоду.

Запирание

- Нажмите на нижнюю часть кнопки центрального замка

При длительном нажатии (не менее 2-х секунд) одновременно закрываются также все стекла и люк в крыше*.

Все двери можно запереть кнопкой блокировки в соответствующей двери.

Открытие дверей

Если двери заперты изнутри:

- Два раза потяните дверную ручку, дверь отпирается и открывается.

Автоматическое запирание

На скорости выше 7 км/ч двери и крышка багажника запираются автоматически.

Когда двери заперты при активированной функции, они могут быть открыты двумя способами:

- Два раза потяните одну из дверных ручек
- Нажмите на верхнюю часть кнопки центрального замка и потяните дверную ручку.

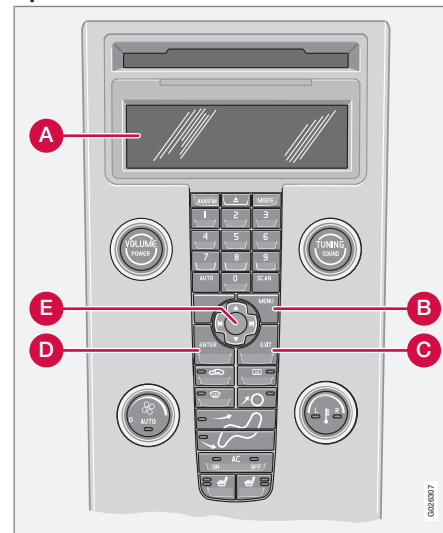
Функцию можно активировать/отключить в персональных настройках, см. стр. 87.

Блокировка замков*1

Блокировка замков означает, что двери нельзя открыть изнутри, если они заперты дистанционным ключом.

Блокировка замков активируется дистанционным ключом и включается с 10-25-секундным задержанием с момента запирания дверей.

Если активирована блокировка замков, автомобиль можно отпереть только дистанционным ключом. Дверь водителя можно также отпереть вставным плоским ключом.

Временное отключение

Активированный выбор меню отмечен крестом.

- A** Дисплей
- B** MENU
- C** EXIT

¹ Только в комбинации с сигнализацией.



Запирание и отпирание

D ENTER

E Навигация

Если кто-либо хочет остаться в автомобиле, а двери должны быть заперты снаружи, функцию блокировки замков можно временно отключить.

Для этого:

1. Откройте в системе меню **Настройки автомобиля** (подробное описание системы меню см. стр. 87).
2. Выберите **Реж. частич.охр..**
3. Выберите **Активировать один раз**: На дисплее приборной панели отображается сообщение **Реж. частич.охр.- См. Руководство**, и, когда автомобиль запирается, блокировка замков отключается.

или

Выберите **Спросить при выходе**:

Каждый раз при повороте ключа в положение **0** на дисплее аудиосистемы отображается сообщение **Наж. ENTER для реж.част.охр. до пуска двигателя. Отменить - EXIT**. В этом случае выберите один из вариантов:

- Если вы хотите отключить блокировку замков: Нажмите **ENTER** и запирайте авто-

мобиль. Помните, что одновременно отключаются датчики движения и крена охранной сигнализации*, см. стр. 141.

В следующий раз при повороте дистанционного ключа в положение **II** система сбрасывается, и на дисплее приборной панели отображается сообщение **Полная охрана**. Это означает, что блокировка замков и датчики движения и крена* вновь подключены.

или

- Если вы не хотите изменить режим системы замков: Заприте автомобиль, не сделав выбора. Или нажмите **EXIT** и запирайте автомобиль.



ВНИМАНИЕ

- Помните, что при запирании автомобиля включается сигнализация.
- Если одна из дверей открывается изнутри, сигнализация срабатывает.



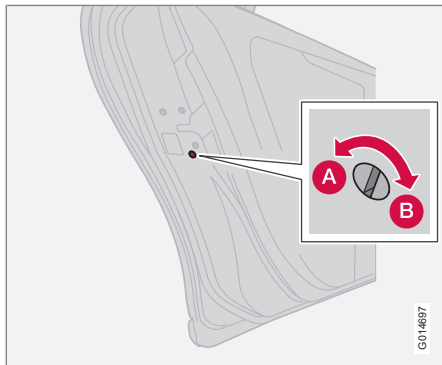
ПРЕДОСТЕРЕЖЕНИЕ

Чтобы не запереть кого-нибудь по ошибке в автомобиле, не позволяйте никому оставаться в автомобиле, не отключив перед этим функцию блокировки замков.



Блокировка для безопасности детей

Ручной фиксатор задних дверей



Ручной замок в левой задней двери.

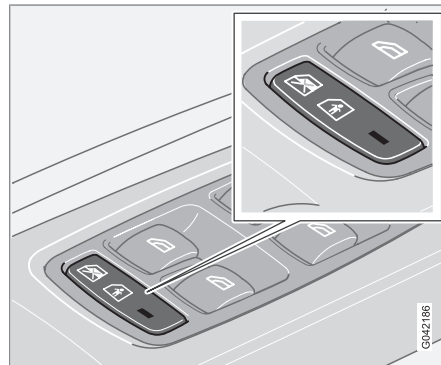
- A** Дверь нельзя открыть изнутри.
- B** Дверь можно открыть изнутри.

Регулятор ручного замка для безопасности детей находится на задней кромке задних дверей, и доступ к нему возможен только при открытой двери.

Чтобы включить или отключить замок для безопасности детей:

1. Достаньте плоский ключ из дистанционного ключа.
2. Поверните регулятор плоским ключом.

Электрическая блокировка замков дверей и стекол*



Панель управления в двери водителя.

Когда активирован электрический замок для безопасности детей, задние:

- стекла можно открыть только с панели управления на двери водителя
 - двери не открываются изнутри.
1. Блокировка для безопасности детей активируется в положении ключа **I** или **II**.

2. Нажмите регулятор в двери водителя.

На дисплее приборной панели появится сообщение.

При действующей блокировке горит лампа в кнопке.

i ВНИМАНИЕ

На автомобилях с электрической блокировкой для безопасности детей ручная блокировка отсутствует.



Охранная сигнализация*

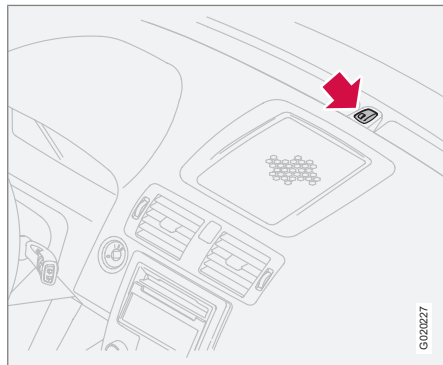
Система сигнализации

При включенной охранной сигнализации осуществляется непрерывный мониторинг всех охраняемых входов.

Сигнализация срабатывает:

- если открываются дверь, капот или крышка багажника
- при попытке использовать неподходящий ключ в замке зажигания или попытке взломать замок
- при регистрации движения в салоне (если установлен датчик движения)
- при поднятии и буксировке автомобиля (если он оснащен датчиком наклона)
- при отсоединении провода аккумулятора
- кто-то пытается отключить сирену.

Индикатор сигнализации



Красный светодиод в панели приборов показывает статус системы охранной сигнализации:

- Диод не горит – охранная сигнализация отключена.
- Диод мигает один раз две секунды – сигнализация подключена.
- Диод мигает быстро после отключения сигнализации и до того, как включено положение ключа II – сигнализация сработала.

Если в системе сигнализации возникает неисправность, на дисплее появляется сообщение. В этом случае обратитесь в

мастерскую – мы рекомендуем официальную станцию техобслуживания Volvo.



ВНИМАНИЕ

Не пытайтесь самостоятельно проводить ремонт или вносить изменения в компоненты системы сигнализации. Не пытайтесь самостоятельно производить ремонт или модифицировать компоненты системы сигнализации. Все попытки такого рода влияют на условия страхования.

Включение охранной функции

- Нажмите кнопку запираения на дистанционном ключе. Длительный мигающий сигнал указателей поворотов автомобиля подтверждает подключение охранной сигнализации и запираение дверей.



ВАЖНО

Сигнализация включена в полном объеме, после того как указатели поворотов совершили один длительный мигающий сигнал, а диод в приборной панели мигает один раз в две секунды.

* Опция/дополнительное оборудование, дополнительную информацию см. Введение.



Охранная сигнализация*

Отключение охранной сигнализации

- Нажмите кнопку отпирания на дистанционном ключе. Два коротких мигающих сигнала указателей поворотов автомобиля подтверждают отключение охранной сигнализации и отпирание дверей.

Автоматическое восстановление сигнализации

Данная функция предотвращает возможность по ошибке оставить автомобиль с отключенной сигнализацией.

Если автомобиль отпирается дистанционным ключом (и сигнализация отключается), но ни одна из дверей или крышка багажника не открываются в течение 2 минут, сигнализация автоматически вновь включается. При этом автомобиль вновь запирается.

Отключение сработавшей сигнализации

- Нажмите кнопку отпирания на дистанционном ключе или вставьте ключ в замок запуска.

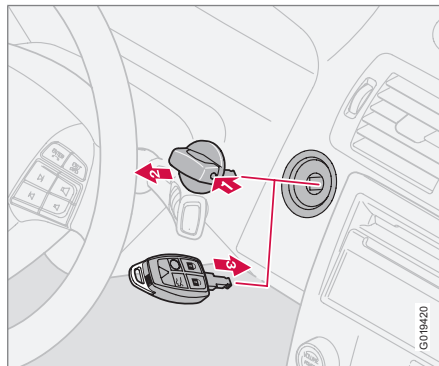
Две короткие вспышки указателей поворотов подтверждают отключение.

Сигналы охранной сигнализации

При срабатывании охранной сигнализации:

- Сирена звучит в течение 25 секунд. Она оборудована автономной аккумуляторной батареей, которая подключается при низком напряжении или отсоединении аккумуляторной батареи автомобиля.
- Все указатели поворотов мигают в течение 5 минут или до отключения охранной сигнализации.

Дистанционный ключ не работает



Если дистанционный ключ по какой-то причине вышел из строя, охранную сигнализацию все же можно отключить и запустить двигатель следующим способом:

цию все же можно отключить и запустить двигатель следующим способом:

1. Откройте дверь водителя плоским ключом. Сигнализация срабатывает и звучит сирена.
2. В автомобилях с системой Keyless drive: Сначала снимите ручку, для этого нажмите на блокиратор (1) и выньте ручку (2).
3. Вставьте дистанционный ключ в замок запуска (3). Сигнализация отключается. Лампа сигнализации часто мигает до того, как дистанционный ключ повернут в положение II.

Частичное подключение сигнализации

Можно временно отключать датчики движения и крена для предотвращения непреднамеренного срабатывания сигнализации, например, если в автомобиле оставлена собака, или во время перевозки автомобиля на пароме.

Процедура отключения не отличается от процедуры временного отключения блокировки замков, см. стр. 137



Охранная сигнализация*

Проверка системы охранной сигнализации

Проверка датчика движения в салоне

1. Откройте все окна.
2. Включите охранную сигнализацию. Активирование сигнализации подтверждается одним медленным мигающим сигналом лампы.
3. Подождите 30 секунд.
4. Проверьте датчик движения в салоне, для чего, например, поднимите сумку с сидения. Должна включиться сирена и одновременно мигать указатели поворотов.
5. Чтобы отключить сигнализацию, отпирите автомобиль дистанционным ключом.

Проверка сигнализации для дверей

1. Включите охранную сигнализацию.
2. Подождите 30 секунд.
3. Отпирите ключом со стороны водителя.
4. Откройте одну из дверей. Должна включиться сирена и одновременно мигать указатели поворотов.
5. Чтобы отключить сигнализацию, отпирите автомобиль дистанционным ключом.

Проверка сигнализации для капота

1. Сядьте в автомобиль и отключите датчик движения.
2. Включите охранную сигнализацию. Не выходя из автомобиля, закройте дверь кнопкой на дистанционном ключе.
3. Подождите 30 секунд.
4. Ручкой, расположенной под приборной панелью, откройте капот. Должна включиться сирена и одновременно мигать указатели поворотов.
5. Чтобы отключить сигнализацию, отпирите автомобиль дистанционным ключом.



Empty rectangular box for content.

Общие сведения.....	146
Заправка топливом.....	148
Alcoguard *	153
Запуск двигателя	157
Запуск двигателя – Гибкое топливо.....	159
Keyless drive*	161
Ручная коробка передач.....	162
Автоматическая коробка передач.....	163
Тормозная система.....	169
DSTC – Система динамической стабилизации и силы тяги*	172
Радар парковки*.....	174
BLIS* – Blind Spot Information System	177
Буксировка и эвакуация.....	181
Пуск от вспомогательного источника.....	184
Езда с прицепом.....	185
Сцепное устройство*	187
Съемный буксирный крюк*	189
Погрузка.....	193
Регулировка направления света фар	194



06

ЗАПУСК ДВИГАТЕЛЯ И ВОЖДЕНИЕ





Общие сведения

Экономичное вождение

Экономичное вождение и забота об окружающей среде означают предвидение дорожной ситуации и плавное вождение, а также адаптацию манеры вождения и скорости к условиям дорожного движения. Советы по охране окружающей среды см. стр. 14.

- Не прогревайте двигатель на холостых оборотах, а как можно быстрее начните движение с небольшой нагрузкой на двигатель – холодный двигатель расходует больше топлива по сравнению с прогретым.
- В холодную погоду используйте стояночный обогреватель* – рабочая температура двигателя достигается быстрее.
- Избегайте ненужных резких ускорений и торможений.
- Не возите в автомобиле ненужные грузы.
- Демонтируйте багажник, если он не используется.
- Если зимний сезон закончился, снимите зимние колеса.
- Не ездите с открытыми окнами.

Скользкое дорожное покрытие

Потренируйтесь в езде по скользким дорогам в специально отведенных местах, чтобы знать, как ведет себя новый автомобиль.

Двигатель, коробка передач и система охлаждения

В некоторых ситуациях, например, при движении в гористой местности и в условиях очень жаркого климата, существует риск перегрева двигателя и приводного механизма – особенно при наличии тяжелого груза.

Дополнительную информацию о перегреве двигателя при движении с прицепом см. стр. 186.

- При опасности перегрева активируется встроенная в коробку передач функция защиты, которая среди прочего включает на приборной панели желтую информационную лампу и показывает текстовое сообщение о необходимых мерах – выполняйте указанные рекомендации.
- Если указатель температуры охлаждающей жидкости двигателя перемещается в красный сектор – остановитесь и дайте двигателю поработать несколько минут на холостых оборотах.

- При эксплуатации в жарком климате снимите дополнительные фары, расположенные перед решеткой.
- В случае перегрева воздушный кондиционер может временно отключиться.
- После езды с высокими нагрузками не выключайте двигатель сразу после остановки.



ВНИМАНИЕ

Вентилятор охлаждения двигателя может продолжать работать некоторое время после остановки двигателя.

Дизельный двигатель 1.6D

Если автомобиль с тяжелым грузом эксплуатируется в жаркую погоду, стандартный вентилятор охлаждения двигателя можно заменить другим более мощным вентилятором. Проверьте у ближайшего дилера Volvo, что относится конкретно к Вашему автомобилю.



Общие сведения

Открытая крышка багажника

! ПРЕДОСТЕРЕЖЕНИЕ

Не ездите с открытой крышкой багажника. Ядовитые выхлопные газы могут втягиваться внутрь автомобиля через багажное отделение.

Езда по воде

На автомобиле можно ездить по воде глубиной не более 25 см со скоростью не выше 10 км/ч. Особое внимание обращайте на течения.

! ВАЖНО

Двигатель можно повредить, если вода проникнет в воздушный фильтр.

На большой глубине вода может попасть в трансмиссию. При этом снижаются смазочные свойства масла, что сокращает срок службы этих систем.

При езде по воде держите низкую скорость и не останавливайтесь. После выезда из воды слегка нажмите на педаль тормоза и проверьте, достигается ли полный тормозной эффект. Вода и, например, ил могут смочить тормозные накладки, что приведет к задержке в действии тормозов.

После езды по воде и глине очистите электрические контакты электрического подогревателя двигателя и сцепления прицепа.

! ВАЖНО

Не допускайте, чтобы автомобиль долго находился в воде, уровень которой превышает пороги, так как это может стать причиной неисправности в электрической системе автомобиля.

Если двигатель заглох в воде, не пытайтесь его запустить. Отбуксируйте автомобиль из воды.

Не перегружайте аккумуляторную батарею

Электрооборудование в автомобиле создает различную нагрузку на аккумуляторную батарею. При неработающем двигателе избегайте оставлять дистанционный ключ в положении II. Вместо этого установите ключ в положение I – снижается потребление тока.

Помните, что электрическое гнездо на 12 В в багажном отделении обеспечивает ток, даже когда дистанционный ключ вынут из замка запуска.

Обратите внимание также на различное дополнительное оборудование, нагружаю-

щее электросистему автомобиля. Не пользуйтесь энергоёмким оборудованием, если двигатель не работает. К такому оборудованию относятся:

- вентилятор в салоне
- очистители ветрового стекла
- аудиосистема (на большой громкости)
- фары.

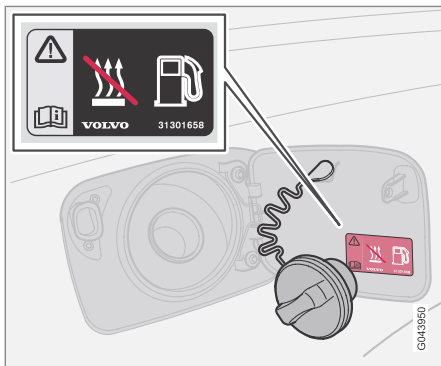
При низком напряжении аккумуляторной батареи на информационном дисплее показывается текст **БАТАРЕЯ РАЗРЯЖ РЕЖИМ ЭКОН.ЭНЕРГ**. В этом случае функция экономии электроэнергии отключает или ограничивает действие некоторых функций, например, вентилятора в салоне и/или аудиосистемы.

- Зарядите аккумуляторную батарею, запустив двигатель не менее чем на 15 минут – во время движения аккумулятор заряжается лучше, чем на холостых оборотах двигателя неподвижного автомобиля.



Заправка топливом

Открытие крышки топливного бака



Не забудьте отключить топливный отопитель перед заправкой топливом!

Откройте крышку топливного бака кнопкой на панели освещения, см. стр. 63. Чтобы крышку можно было открыть, необходимо остановить двигатель. Крышка топливного бака расположена в правом заднем крыле.

Закрытие

Надавите на крышку до щелчка.

Пробка заливной горловины

1. Поверните пробку заливной горловины, пока не почувствуете сопротивление.

2. Пройдите через положение сопротивления до конца.
3. Выньте пробку.
4. Подвесьте ее на внутренней стороне крышки топливного бака.

ВНИМАНИЕ

После заправки топливом поставьте пробку на место. Поворачивайте, пока не услышите один или несколько отчетливых щелчков.

Заправка топливом

Не заливайте слишком много топлива, завершите заправку, когда пистолет отключается.

ВНИМАНИЕ

В жаркую погоду из переполненного бака может вытекать топливо.

Топливо более низкого качества по сравнению с указанным использовать запрещается, так как это отрицательно влияет на мощность двигателя и расход топлива; дополнительную информацию см. в разделе Топливо.

Общие сведения о топливе

ВНИМАНИЕ

Ни при каких обстоятельствах не вдыхайте пары топлива и избегайте попадания брызг топлива в глаза.

Если топливо попадет в глаза, снимите, если у вас есть, контактные линзы и промойте глаза в большом количестве воды в течение не менее 15 минут и обратитесь за помощью к врачу.

Запрещается глотать топливо. Топливо, в состав которого входит бензин, биоэтанол или их смесь и дизель, очень ядовито и может приводить к необратимым травмам, а если такое топливо проглотить — к летальному исходу. Немедленно обращайтесь к врачу, если вы проглотили топливо.



Заправка топливом

⚠ ПРЕДОСТЕРЕЖЕНИЕ

Топливо, пролитое на землю, может воспламениться от отработанных газов.

Перед заправкой топливом выключайте топливный отопитель.

Во время заправки никогда не имейте при себе включенный мобильный телефон. Сигнал вызова может вызвать искрообразование и поджечь пары бензина, что в свою очередь может стать причиной пожара и травм.

! ВАЖНО

Смешивание топлива разного типа или использование не рекомендованного топлива приводит к прекращению действия гарантии Volvo, а также дополнительных договоров на техобслуживание. Это относится ко всем двигателям. **ВНИМАНИЕ!** Не относится к автомобилям с двигателями, приспособленными для этанолового топлива (E85).

Катализатор

Катализатор предназначен для очистки отработанных газов. Он располагается в потоке выхлопных газов вблизи двигателя, чтобы быстро достигалась рабочая темпе-

ратура. Катализатор представляет собой монолит (из керамики или металла), пронизанный каналами. На стенки каналов нанесено покрытие из платины/родия/палладия. Эти металлы выполняют функцию катализатора, т.е. ускоряют химические процессы, но при этом сами не расходуются.

Лямбда-зонд™ кислородный датчик

Лямбда-зонд является частью системы регулирования. Он служит для уменьшения выбросов и улучшает процесс использования топлива.

Кислородный датчик контролирует содержание кислорода в отработавших газах, покидающих двигатель. Измеренное значение анализа отработавших газов вводится в электронную систему, которая непрерывно регулирует работу форсунок. Соотношение между количеством топлива и воздуха, поставляемым в двигатель, регулируется постоянно. Регулирование с помощью трехканального катализатора создает оптимальный режим для эффективного сгорания вредных веществ (углеводороды, монооксид углерода и оксиды азота).

Бензин

Бензин должен соответствовать нормативу EN 228. Для большинства двигателей можно использовать бензин с октановым числом 91, 95 и 98.

- Не разрешается использовать бензин с октановым числом 91 для 4-цилиндровых двигателей. В других двигателях допускается использование только в исключительных случаях.
- Топливо с октановым числом 95 может использоваться для эксплуатации в нормальных условиях.
- Топливо с октановым числом 98 рекомендуется для достижения максимальной разгонной динамики и минимального расхода топлива.

При эксплуатации автомобиля в жаркую погоду при температуре выше +38 °C для достижения максимальной мощности и минимального расхода топлива рекомендуется использовать топливо с наиболее высоким октановым числом.

! ВАЖНО

- Чтобы не повредить катализатор, пользуйтесь только неэтилированным бензином.
- Не пользуйтесь присадками, не рекомендованными Volvo.



Заправка топливом

Биоэтанол E85

Не вносите изменения в топливную систему или компоненты топливной системы и не заменяйте компоненты деталями, которые не предназначены для использования с биоэтанолом.

ПРЕДОСТЕРЕЖЕНИЕ

Метанол запрещается использовать. На табличке внутри крышки топливного бака указано альтернативное топливо.

Использование компонентов, не предназначенных для двигателей, работающих на биоэтаноле, может привести к пожару, травмам и повреждению двигателя.

Запасная канистра

Запасную канистру, хранимую в автомобиле, следует заполнять бензином, см. рубрику ВНИМАНИЕ на стр. 159.

ВАЖНО

Удостоверьтесь в том, что запасная канистра надежно закреплена и крышка герметично закрыта.

ПРЕДОСТЕРЕЖЕНИЕ

Этанол восприимчив к искробразованию, и в запасной канистре, заполненной этанолом, могут образовываться взрывоопасные газы.

Дизель

Дизельное топливо должно соответствовать нормам EN 590 или JIS K2204.

ВАЖНО

Разрешается использовать только топливо, соответствующее европейскому стандарту для дизельного топлива.

ВАЖНО

Запрещается использовать следующее топливо, аналогичное дизельному: специальные добавки, дизельное топливо для судовых дизелей, котельное топливо, RME¹ (растительный метиловый эфир) и растительное масло. Такое топливо не отвечает требованиям Volvo и увеличивает износ и вызывает повреждение двигателя, которые не охватываются гарантией Volvo.

Дизельные двигатели чувствительны к загрязнению, например высокому содержанию частиц серы. Используйте дизельное топливо только известных производителей. Никогда не заправляйте дизельное топливо сомнительного качества.

В дизельном топливе при низких температурах (от -40°C до -6°C) может образовываться осадок парафина, который может затруднять запуск двигателя. Крупные нефтяные компании поставляют также специальное дизельное топливо, предназначенное для наружной температуры вблизи точки замерзания. Такое топливо обладает пониженной вязкостью и меньшей склонностью к кристаллизации парафина.

ВАЖНО

В холодный сезон используйте специальное зимнее топливо.

Вероятность образования конденсата в топливном баке уменьшается, если он всегда заполнен. При заправке следите за чистотой вокруг заправочной горловины. Не допускайте попадания топлива на лакокрасочное покрытие. Промойте загрязненные топливом места водой с мылом.

¹ Дизельное топливо может содержать некоторую добавку RME, количество которого не следует увеличивать.

**Заправка топливом****! ВАЖНО**

Максимальное содержание серы не должно превышать 50 промилей.

Остановка подачи топлива

Если топливо заканчивается в автомобиле с дизельным двигателем, то для запуска двигателя после заправки топливом может потребоваться продувка топливной системы в мастерской.

После остановки двигателя из-за отсутствия топлива топливной системе необходимо немного времени для проведения проверки. В этом случае после заправки дизельным топливом, но до пуска двигателя выполните следующее:

1. Установите дистанционный ключ в замок запуска и поверните в положение II (см. стр. 157).
2. Подождите прим. 1 минуту.
3. Для пуска двигателя: Выжмите педаль тормоза и/или сцепления и поверните дистанционный ключ в положение III.

Слив конденсата из топливного фильтра

В топливном фильтре от топлива отделяется конденсат. Иначе конденсат может нарушить работу двигателя.

Слив конденсата из топливного фильтра следует проводить в соответствии с интервалами техобслуживания, указанными в Книжке по гарантии и сервису, или если подозреваете, что использовали загрязненное топливо.

! ВАЖНО

Некоторые специальные добавки препятствуют сепарации воды в топливном фильтре.

Фильтр грубой очистки дизельного топлива (DPF)

Для более эффективной очистки отработанных газов в автомобилях с дизельным двигателем может устанавливаться фильтр грубой очистки. При нормальных условиях эксплуатации частицы в отработавших газах задерживаются фильтром. Для сжигания этих частиц и очистки фильтра запускается, т.н. процесс регенерации. Для этого необходимо, чтобы двигатель достиг нормальной рабочей температуры.

Регенерация фильтра происходит автоматически с интервалом в 30 – 90 миль в зависимости от условий эксплуатации. Обычно регенерация занимает 10-20 минут. При низкой средней скорости на это может потребоваться больше времени. Во время регене-

рации несколько возрастает расход топлива.

Обогрев заднего стекла может включаться автоматически, чтобы повысить нагрузку на двигатель во время процесса регенерации.

Регенерация в холодную погоду

Если автомобиль в холодную погоду часто эксплуатируется на короткие расстояния, двигателем не достигается нормальная рабочая температура. Это означает, что регенерация фильтра частиц дизельного топлива не происходит, и фильтр не очищается.

Когда фильтр заполнен частицами прим. на 80 %, на приборной панели включается желтый информационный символ, а на дисплее приборной панели появляется сообщение **САЖ.ФИЛЬТР ПОЛН. СМ. РУКОВОДСТВО.**

Начните регенерацию фильтра во время поездки в автомобиле, желательно, по шоссе или автостраде, с тем чтобы была достигнута рабочая температура двигателя. Затем автомобиль должен быть в движении еще прим. 20 минут.



Заправка топливом

ВНИМАНИЕ

Во время регенерации возможно незначительное снижение мощности двигателя.

После завершения регенерации сообщение исчезает автоматически.

ВАЖНО

Если фильтр полностью забит частицами, он не будет функционировать. При этом могут появиться трудности с пуском двигателя, и существует риск необходимости замены фильтра.

Используйте стояночный отопитель* в холодную погоду, тогда двигатель быстрее достигает нормальной рабочей температуры.



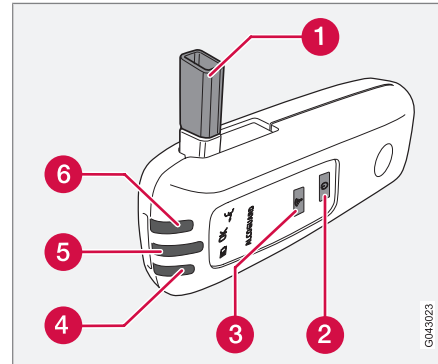
Общие сведения об алкотестере

Алкотестер предназначен для того, чтобы не допустить управление автомобилем водителем в нетрезвом состоянии. Перед пуском двигателя водитель должен выполнить тест выдыхаемого воздуха, подтверждающий отсутствие действия алкоголя. Алкотестер калибруется в соответствии с требованиями рынка в отношении граничных значений, установленных законодательством, по управлению автомобилем.

ПРЕДОСТЕРЕЖЕНИЕ

Алкотестер является вспомогательным средством, которое не освобождает водителя от ответственности. Только водитель несет ответственность за безопасное управление автомобилем в трезвом виде.

Функции



1. Мундштук для тестирования выдыхаемого воздуха.
2. Выключатель.
3. Кнопка отправки.
4. Лампа статуса батареи.
5. Лампа проверки выдыхаемого воздуха.
6. Лампа готовности выполнения проверки выдыхаемого воздуха.

Использование

Батарейка

Контрольная лампа (4) алкотестера показывает статус батарейки:

Лампа (4)	Статус батарейки
Мигающий зеленый	Идет зарядка
Зеленый	Заряжена полностью
Желтый	Разряжена на половину
Красный	Разряжена – установите зарядное устройство в держатель или подключите питающий провод из отделения для перчаток.

ВНИМАНИЕ

Храните алкотестер в держателе. В этом случае сохраняется полный заряд встроенного аккумулятора, и алкотестер активируется автоматически, когда автомобиль открывается.



Alcoguard *

Перед пуском двигателя

Алкотестер активируется автоматически и готов к работе, когда автомобиль открывается.

1. Если лампа (6) горит зеленым светом, алкотестер готов к работе.
2. Выньте алкотестер из держателя. Если при отпирании автомобиля алкотестер находится вне автомобиля, его необходимо сначала активировать с помощью выключателя (2).
3. Поднимите мундштук (1), глубоко вдохните и подуйте с равномерным усилием до появления слышимого "щелчка" прим. через 5 секунд. Один из возможных результатов представлен в таблице ниже **Результат тестирования выдыхаемого воздуха**.
4. Если сообщение отсутствует, возможно, не выполнена передача данных в автомобиль – в этом случае нажмите кнопку (3) для передачи результатов в автомобиль вручную.
5. Закройте мундштук и установите алкотестер в держатель.
6. После положительного тестирования выдыхаемого воздуха запустите двигатель в течение 5 минут – иначе вы должны выполнить тест еще раз.

Результат тестирования выдыхаемого воздуха

Лампа (5) + текст на дисплее	Значение
Зеленая лампа + ALCOGUARD ТЕСТ ПОДТВЕРЖДЕН	Пуск двигателя разрешен – алкоголь не найден.
Желтая лампа + ALCOGUARD ТЕСТ ПОДТВЕРЖДЕН	Пуск двигателя возможен – измеренное содержание алкоголя превышает 0,1 промилле, но находится ниже действующего граничного значения ^A .
Красная лампа + ТЕСТ НЕ ПРИНЯТ ОЖИДАЙТЕ 1 МИН	Запуск двигателя невозможен – измеренное содержание алкоголя превышает действующее граничное значение ^A .

^A См. раздел Общие сведения об алкотестере на стр. 153



ВНИМАНИЕ

Автомобиль можно запустить в течение 30 минут после завершения поездки без проведения нового дыхательного теста.

Не забывайте

Перед проведением теста на выдыхание

Для правильной работы аппарата и получения максимально точных результатов необходимо:

- Не есть и не пить в течение прим. 5 минут перед выполнением теста.
- Не оmyивайте ветровое стекло большим количеством жидкости – алкоголь, содержащийся в оmyивающей жидкости, может привести к ошибочным результатам измерений.

Смена водителя

Для того, чтобы обеспечить проведение нового теста при смене водителя, удерживайте одновременно выключатель (2) и кнопку передачи данных (3) в течение прим. 3 секунд. В этом случае автомобиль возвращается в режим блокировки запуска, и для пуска двигателя требуется проведение нового теста на выдох.



Калибровка и обслуживание

Проверку и калибровку алкотестера необходимо проводить в мастерской¹ через каждые 12 месяцев.

За 30 дней до проведения очередной калибровки на дисплее показывается **ALCOGUARD ТРЕБ. КАЛИБРОВКА**. Если калибровка не проводится в течение 30 дней, обычный пуск двигателя блокируется – возможен только пуск с помощью функции Байпас, см. стр. 155 раздел Экстренная ситуация.

Сообщение можно погасить, если нажать на кнопку передачи данных (3). Сообщение гаснет автоматически прим. через 2 минуты, но появляется вновь при каждом пуске двигателя – только калибровка в мастерской¹ позволяет полностью погасить сообщение.

Холодная или жаркая погода

Чем холоднее погода, тем дольше времени требуется для готовности алкотестера к работе:

Температура (°C)	Максимальное время разогрева (секунды)
+10 — +85	10
-5 — +10	60
-40 — -5	180

При температуре ниже -20 °C и выше +60 °C на алкотестер необходима подача дополнительного питания. На дисплее показывается **ALCOGUARD ВСТАВ. КАБЕЛЬ ПИТАНИЯ**. В этом случае подсоедините к алкотестеру питающий провод из отделения для перчаток и подождите, пока в контрольной лампе (6) не включится зеленый свет.

В очень холодную погоду время разогрева можно сократить, если алкотестер перенести в помещение.

Экстренная ситуация

В экстренной ситуации или если алкотестер не работает или отсутствует, вы можете запустить двигатель в обход алкотестера.



ВНИМАНИЕ

Все активирования в обход (Bypass) регистрируются и сохраняются в памяти, см. стр. 12 в разделе Запись данных.

После активирования функции Байпас, на дисплее на всем протяжении пути показывается **ALCOGUARD БАЙПАС ВКЛЮЧЕН**. Это сообщение можно сбросить только в мастерской¹.

Функцию Байпас можно проверить без сохранения сообщения об ошибке – для этого выполните все этапе без пуска двигателя. Сообщение об ошибке удаляется, когда автомобиль запирается.

При установке алкотестера выбирается обходная функция – Байпас или Экстренная функция. Эту установку можно в дальнейшем изменить в мастерской¹.

Активирование функции Байпас

- Одновременно нажмите и удерживайте в течение прим. 5 секунд кнопку **READ** левого подрулевого рычага и кнопку аварийных мигающих сигналов – на дисплее сначала показывается **БАЙПАС АКТИВИР. ОЖИДАЙТЕ 1 МИН**, а затем **ALCOGUARD БАЙПАС**

¹ Рекомендуется официальная станция техобслуживания Volvo.



Alcoguard *

ВКЛЮЧЕН. После этого вы можете запускать двигатель.

Эту функцию можно активировать неоднократно. Сообщение об ошибке, которое показывается на всем пути движения, можно погасить только в мастерской¹.

Активирование Экстренной функции

- Одновременно нажмите и удерживайте в течение прим. 5 секунд кнопку **READ** левого подрулевого рычага и кнопку аварийных мигающих сигналов – на дисплее показывается **ALCOGUARD БАЙПАС ВКЛЮЧЕН.** После этого вы можете запускать двигатель.

Эту функцию можно использовать только один раз – возврат в исходное положение выполняется в мастерской¹.

Символы и сообщения на дисплее

Кроме описанных выше сообщений на дисплее комбинированного прибора могут появляться следующие сообщения:

Текст на дисплее	Значение/Меры по устранению
ALCOGUARD ВОЗМ. ПЕРЕЗАПУСК	Двигатель был выключен менее 30 минут – пуск двигателя возможен без проведения нового теста.
ALCOGUARD ТРЕБ. ОБСЛУЖ-Е	Обратитесь в мастерскую ¹ .
ALCOGUARD НЕТ СИГНАЛА	Передача данных не выполнена – отправьте ручную кнопкой (3) или выполните новый тест на выдыхание.
ALCOGUARD ТЕСТ НЕ ПОДТВ.	Тест не пройден – выполните новый тест на выдыхание.
ALCOGUARD ОБДУВКА ДОЛ-ЬШЕ	Выдох слишком короткий – сделайте более длинный выдох.

Текст на дисплее	Значение/Меры по устранению
ALCOGUARD ОБДУВКА СЛАБЕЕ	Выдох слишком сильный – сделайте выдох слабее.
ALCOGUARD ОБДУВКА СИЛЬНЕЕ	Выдох слишком слабый – выдыхайте сильнее.
ОЖИД-Е АЛCOGUARD ПРОГРЕВ	Разогрев не завершен – дождитесь появления текста ALCOGUARD ОБДУВКА 5 СЕК.

¹ Рекомендуется официальная станция техобслуживания Volvo.

* Опция/дополнительное оборудование, дополнительную информацию см. Введение.

**Запуск двигателя****Перед пуском двигателя**

- Затяните стояночный тормоз.

Помните, что если автомобиль оснащен алкотестером, то перед пуском двигателя необходимо пройти тестирование выдыхаемого воздуха, см. стр. 153.

Автоматическая коробка передач

- Установите селектор передач в положение **P** или **N**.

Ручная коробка передач

Установите рычаг переключения передач в нейтральное положение и полностью выжмите педаль сцепления. Это особенно важно в мороз.

⚠ ПРЕДОСТЕРЕЖЕНИЕ

Во время движения или буксировки автомобиля запрещается вынимать дистанционный ключ из замка запуска. Замок рулевого колеса активируется, и автомобиль теряет управление.

Во время буксировки дистанционный ключ должен находиться в положении **II**.

ⓘ ВНИМАНИЕ

Для некоторых моделей двигателей число холостых оборотов при холодном старте может быть значительно выше нормального. Это уменьшает выброс токсичных веществ и загрязнение окружающей среды за счет максимально быстрого прогрева системы очистки отработанных газов двигателя до рабочей температуры.

Запуск двигателя**Бензин**

- Поверните дистанционный ключ в положение **III**. Если двигатель не запускается в течение 5–10 секунд, отпустите ключ и повторите пуск еще раз.

Дизель

1. Поверните дистанционный ключ в положение **II**.
 - > Контрольный символ в комбинационном приборе показывает, что идет предпусковой подогрев двигателя, см. стр. 14.
2. Когда контрольный символ погаснет, поверните ключ в положение **III**.

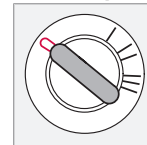
Автозапуск *

При использовании функции автозапуска нет необходимости удерживать дистанционный ключ (или пусковую ручку на автомобилях с системой Keyless drive, см. стр. 132) в положении **III** до момента запуска двигателя.

- Просто поверните ключ в положение пуска **III** и отпустите – стартер работает автоматически до момента пуска двигателя.

ⓘ ВНИМАНИЕ

Если пуск дизельного двигателя в очень холодную погоду проводится без предпускового подогрева, автоматическая последовательность запуска может происходить с небольшой задержкой до нескольких секунд.

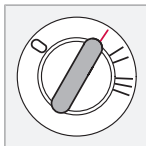
Положения ключа**0 – Запертое положение**

Замок рулевого колеса активируется, когда дистанционный ключ вынимается из замка запуска.



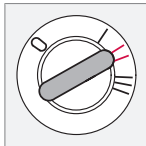
Запуск двигателя

I – Положение радио



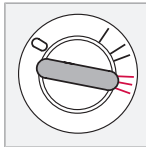
Замок рулевого колеса отключен. Некоторыми функциями можно пользоваться. Электросистема двигателя не подключена.

II – Положение вождения



Положение дистанционного ключа во время движения. Вся система электрооборудования подключена.

III – Положение старта



Активируется стартер. После пуска двигателя дистанционный ключ отпускается и отпружинивает назад в положение движения.

Тикающий звук может появиться, если ключ оказывается в промежуточном положении – чтобы убрать этот звук, поверните ключ в положение II и назад.

Когда срабатывает замок рулевого колеса

Если передние колеса расположены таким образом, что возникают напряжения в замке рулевого колеса, на информационном дисплее может появиться предупреждающее сообщение, и двигатель автомобиля не запускается. Прodelайте следующее:

1. Выньте дистанционный ключ из замка зажигания и поверните рулевое колесо, чтобы снять напряжение.
2. Сохраняя положение рулевого колеса, вставьте ключ в замок зажигания и попытайтесь пустить двигатель еще раз.



ПРЕДОСТЕРЕЖЕНИЕ

Во время движения или буксировки автомобиля **запрещается** вынимать дистанционный ключ из замка запуска. Замок рулевого колеса активируется, и автомобиль теряет управление.



ПРЕДОСТЕРЕЖЕНИЕ

Если вы покидаете автомобиль, обязательно вынимайте дистанционный ключ из замка запуска, особенно, если в автомобиле находятся дети.

Дистанционные ключи и электронная блокировка запуска двигателя

Дистанционный ключ не следует держать на одной связке с другими ключами или металлическими предметами, так как электронная блокировка старта может по ошибке активироваться.



Запуск двигателя – Гибкое топливо

Общие сведения о пуске двигателя с гибким топливом

Двигатель запускается аналогично автомобилю с бензиновым двигателем, см. стр. 157.

! ВНИМАНИЕ

Блокировка старта включается при повторных попытках. Перед новой попыткой запуска необходимо сначала ключ/ручку запуска повернуть назад в положение **I** или **0**.

Трудности запуска

Если двигатель не запускается с первой попытки, выполните следующее:

1. Выжмите педаль газа от 1/3 до 1/2.
2. Поверните дистанционный ключ/пусковую ручку в положение **III**.
3. После пуска двигателя: отпускайте педаль газа постепенно по мере повышения оборотов двигателя.

Если двигатель не запускается в течение 10 секунд, вторая попытка

- Поверните дистанционный ключ/пусковую ручку в положение **III** и удерживайте до пуска двигателя, но не более 60 секунд.

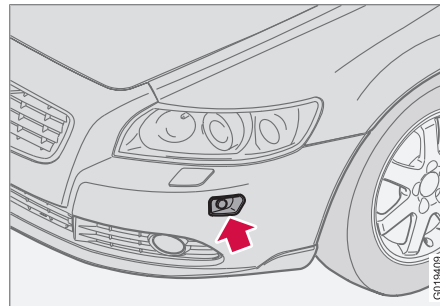
Если и при этом двигатель не запускается

- Подождите одну минуту, полностью выжмите педаль газа и повторите предыдущий момент.

! ВАЖНО

Если двигатель не запускается после нескольких попыток, обратитесь в мастерскую – мы рекомендуем официальную станцию техобслуживания Volvo.

Подогреватель двигателя*



Гнездо для подключения подогревателя двигателя.

Если ожидается температура ниже $-10\text{ }^{\circ}\text{C}$, а в автомобиль залит биоэтанол E85, необхо-

димо использовать предпусковой подогреватель двигателя в течение прим. 2-х часов, чтобы облегчить быстрый пуск двигателя.

Чем ниже температура, тем больше времени требуется для работы подогревателя двигателя. При температуре $-20\text{ }^{\circ}\text{C}$ предпусковой подогреватель должен работать в течение прим. 3-х часов.

В автомобилях, предназначенных для использования биоэтанола E85, устанавливается электрический подогреватель двигателя*. Запуск и езда на предварительно прогретом двигателе означает существенное сокращение количества выбросов и снижение расхода топлива. Поэтому старайтесь пользоваться подогревом двигателя в течение всего зимнего полугодия.

! ПРЕДОСТЕРЕЖЕНИЕ

Предпусковой подогреватель двигателя приводится в действие высоким напряжением. Поиск неисправности и ремонт предпускового подогревателя двигателя и его электрических соединений разрешается проводить только в мастерской – мы рекомендуем официальную станцию техобслуживания Volvo.



Запуск двигателя – Гибкое топливо

ВНИМАНИЕ

Напоминание тем, кто хочет иметь запас топлива в автомобиле:

- Если двигатель заглох из-за отсутствия топлива в баке, биоэтанол E85 из запасной канистры может затруднить пуск двигателя в сильный мороз. Вы можете избежать этого, если заполните канистру бензином с октановым числом 95.

Более подробно о гибком топливе биоэтаноле E85 см. стр. 150.

Адаптация топлива

Если в топливный бак заливается бензин после того, как автомобиль работал на биоэтаноле E85 (или наоборот), некоторое время может отмечаться неровная работа двигателя. Поэтому важно дать двигателю возможность "привыкнуть" (адаптироваться) к новой топливной смеси.

Адаптация проводится автоматически, когда автомобиль короткий отрезок времени движется с постоянной скоростью.

ВАЖНО

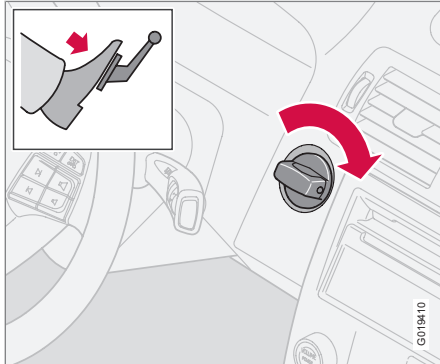
После изменения соотношения топливной смеси в баке необходимо проводить адаптацию, проехав с постоянной скоростью прим. 15 минут.

Если аккумулятор был разряжен или отключен, то для адаптации потребуется несколько больше времени, так как в электронной памяти отсутствует информация.



Keyless drive*

Общие сведения



Используя бесключевую систему Keyless drive автомобиль можно отпирать, запиирать и ездить на нем без ключа, см. стр. 132.

Пусковая ручка в замке запуска используется аналогично дистанционному ключу. Необходимым условием для пуска двигателя является нахождение дистанционного ключа в салоне или багажном отделении.

Пуск двигателя

- Выжмите педаль сцепления (автомобиль с механической коробкой передач) или педаль тормоза (автомобиль с автоматической коробкой передач).

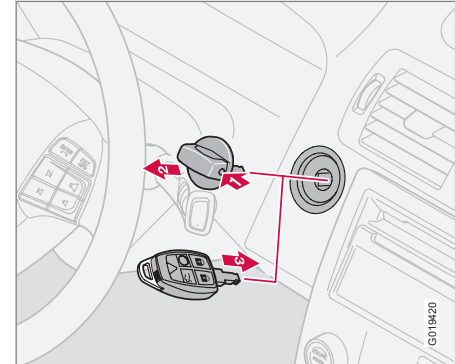
Бензиновый двигатель

- Нажмите и поверните пусковую ручку в положение III.

Дизельный двигатель

1. Сначала поверните пусковую ручку в положение II и подождите, пока погаснет символ проверки дизеля в комбинационном приборе, см. стр. 54.
2. После этого поверните ручку запуска в положение III.

Запуск дистанционный ключом



Если батарейка дистанционного ключа разряжена, функция keyless drive не работает. Пуск двигателя возможен, если использовать дистанционный ключ в качестве пусковой ручки.

1. Нажмите блокиратор на пусковой ручке.
2. Выньте пусковую ручку из замка запуска.
3. Вставьте дистанционный ключ в замок зажигания и запустите двигатель точно так же, как пусковой ручкой.



Ручная коробка передач

Положения передач

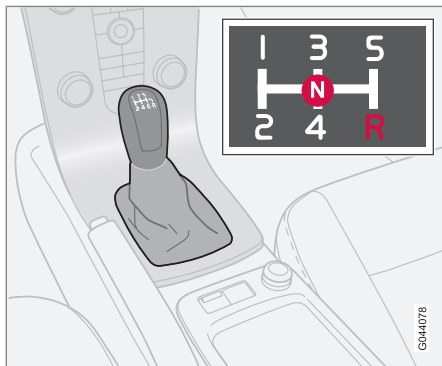


Схема переключения передач, 5-ступенчатая коробка передач

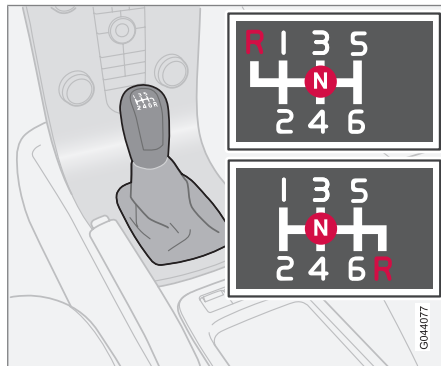


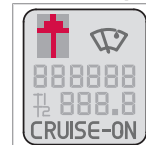
Схема переключения передач, 6-ступенчатая коробка передач

6-ступенчатая коробка передач выпускается в двух вариантах, которые отличаются положением передачи заднего хода. Схема переключения передач указана на рычаге переключения передач в автомобиле.

- Полностью выжимайте педаль сцепления при каждом переключении передачи.
- Снимайте ногу с педали сцепления между переключениями передач.
- Следуйте указанной схеме переключения передач.

Для достижения по возможности наилучшей топливной экономичности используйте как можно более высокие передачи как можно чаще.

Индикатор переключения – GSI*



GSI – Gear Shift Indicator – сообщает водителю, когда наступает наиболее удобный момент для переключения передачи. Индикация переключения с повышением или понижением передачи выполняется в виде стрелки в нижнем информационном дисплее комбинированного прибора, см. стр. 51.

Блокировка передачи заднего хода

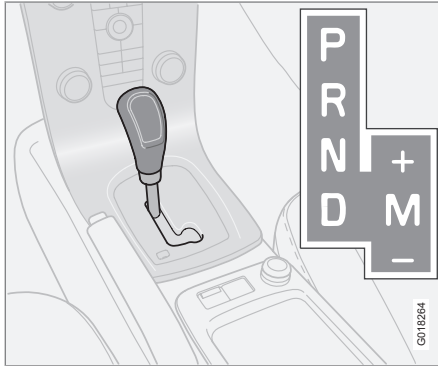
Блокировка передачи заднего хода ограничивает возможность по ошибке включить передачу заднего хода при движении вперед.

- Включайте заднюю передачу **R** из нейтрального положения **N** и только, когда автомобиль неподвижен.



Автоматическая коробка передач

Автоматические положения передач Geartronic



D: Автоматические положения передач. **M (+/-):** Ручные положения передач.

На информационном дисплее следующие обозначения указывают положение селектора передач: **P, R, N, D, 1, 2, 3, 4, 5** или **6**, см. стр. 51.

Стояночное положение – P

Положение **P** выбирается при запуске двигателя или, если автомобиль находится на стоянке.

! ВАЖНО

Автомобиль должен стоять неподвижно, когда выбирается положение **P**.

i ВНИМАНИЕ

Чтобы переместить рычаг переключения передач из положения **P**, необходимо выжать педаль тормоза.

P положении коробка передач механически заблокирована. При стоянке обязательно задействуйте стояночный тормоз.

R – Положение передачи заднего хода

Автомобиль должен стоять неподвижно, когда выбирается положение **R**.

N – Нейтральное положение

Ни одна из передач не включена, и можно пускать двигатель. Затяните стояночный тормоз, когда автомобиль неподвижен и селектор передач находится в положении **N**.

i ВНИМАНИЕ

Для перемещения рычага переключения передач из положения **N**, педаль тормоза следует выжать, если автомобиль более 3 секунд не двигался.

D – Положение движения

D – это нормальное положение для вождения. Повышение и понижение передачи происходит автоматически в зависимости от положения педали газа и скорости. Автомобиль должен стоять неподвижно при выборе положения **D** из положения **R**.

Ручные положения передач в Geartronic(+/-)

Автоматическая коробка передач Geartronic позволяет водителю переключать передачи также и вручную. При отпускании педали газа автомобиль притормаживает двигателем.

Положение ручного переключения передач выбирается при перемещении рычага из положения **D** в крайнее положение **+/-**. На информационном дисплее символ **D** меняется на одну из цифр **1–6** – в зависимости от того, какая передача включена, см. стр. 51.

- Отведите рычаг вперед к **+** (плюс), чтобы переключиться на одну передачу вверх, и отпустите **-** рычаг возвращается в положение покоя между **+** и **-**.

или

- Потяните рычаг назад к **-** (минус), чтобы переключиться на одну передачу вниз, и отпустите.



Автоматическая коробка передач

Положение ручного переключения передач (+/-) может выбираться в любое время во время движения.

Во избежание неравномерной работы и остановки двигателя Geartronic автоматически понижает передачу, если водитель позволяет скорости упасть ниже значения, допустимого для выбранной передачи.

Для возврата в автоматический режим движения:

- Переместите рычаг в сторону в крайнее положение **D**.

Kickdown

При полностью выжатой педали акселератора (дальше обычного положения "полного газа") автоматически происходит немедленное понижение передачи, т.н. kickdown.

При отпускании педали акселератора из положения kickdown, происходит автоматическое повышение передачи.

Используйте kickdown, когда требуется максимальное ускорение, например, при обгоне.

Функция безопасности

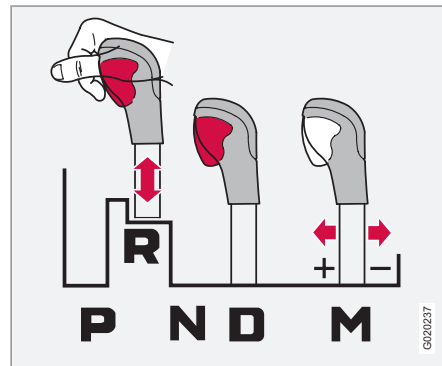
Для предотвращения резкого повышения оборотов двигателя в программе управления коробкой передач предусмотрена

защита от понижения передач, которая препятствует функции kickdown.

Geartronic не допускает понижение передач/kickdown, которые приводят к такому резкому повышению частоты вращения, что двигатель может быть поврежден. Если водитель все же пытается провести такое понижение передач на высоких оборотах двигателя, то никаких изменений не происходит – сохраняется исходная передача.

В режиме kickdown автомобиль может переключиться вниз на одну или сразу несколько передач, что зависит от оборотов двигателя. Чтобы предотвратить повреждение двигателя, автомобиль переключается вверх, когда двигатель достигает максимального числа оборотов.

Механический блокиратор переключения передач



Рычаг можно свободно переводить вперед или назад между **N** и **D**. На других положениях передач установлен блокиратор, который управляется кнопкой блокировки на рычаге переключения передач.

Если нажать кнопку блокировки, рычаг можно перемещать вперед или назад между положениями **P**, **R**, **N** и **D**.



Автоматическая коробка передач

Автоматический блокиратор переключения передач

Автомобили с автоматической коробкой передач имеют специальную предохранительную систему:

Блокировка ключа – Keylock

Дистанционный ключ можно вынуть, если селектор передач находится в положении **P**. Во всех других положениях ключ заблокирован.

Стояночное положение (положение **P**)

Автомобиль стоит неподвижно, двигатель работает:

- Держите ногу на педали тормоза при переключении селектора передач в другое положение.

Электронная блокировка пуска двигателя – Shiftlock Стояночное положение (положение **P**)

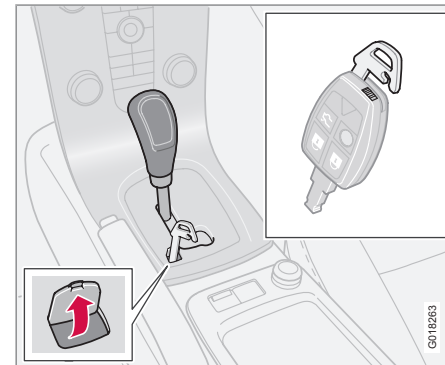
Для переключения селектора передач из положения **P** в любое другое положение необходимо, чтобы дистанционный ключ находился в положении **II**, а педаль тормоза была выжата.

Блокировка переключения передач – Нейтральное положение (положение **N**)

Если селектор передач находится в положении **N** и автомобиль стоит неподвижно в течение не менее трех секунд (независимо от того, работает двигатель или нет), то селектор передач блокируется в положении **N**.

Для того чтобы переместить селектор передач из положения **N** в другое положение, необходимо выжать педаль тормоза и дистанционный ключ установить в положение **II**.

Отключение блокиратора переключения передач



В некоторых случаях может потребоваться транспортировка неуправляемого автомобиля, например, с разряженной аккумуляторной батареей. Для транспортировки автомобиля выполните следующее:

1. Под текстом **P-R-N-D** на панели селектора передач находится небольшая крышка. Поднимите задний край этой крышки.
2. Вставьте до упора плоский ключ, находящийся в дистанционном ключе.
3. Удерживайте плоский ключ в нажатом положении и одновременно выведите



Автоматическая коробка передач

рычаг переключения передач из положения **P**.

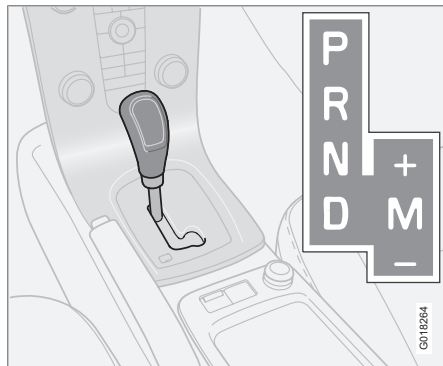
Холодный старт

При пуске при низких температурах переключение передач иногда может быть несколько затруднено. Это связано с повышенной вязкостью трансмиссионного масла при низких температурах. Для снижения выбросов выхлопных газов после пуска двигателя при низкой температуре повышение передач происходит с запозданием.

i ВНИМАНИЕ

Для некоторых типов двигателей в зависимости от температуры двигателя в момент пуска обороты холостого хода при холодном пуске выше, чем обычно.

Автоматическая коробка передач Powershift*¹



D: Автоматические положения передач. **M (+/-):** Ручные положения передач.

Powershift – это шестиступенчатая автоматическая коробка передач, в которой в отличие от обычной автоматической коробки передач установлены двойные механические фрикционные диски. В обычной автоматической коробке передач установлен гидравлический преобразователь момента, передающий усилие от двигателя на коробку передач.

Принцип действия, функции и органы управления коробки передач Powershift аналогичны автоматической коробке Geartronic, описание которой приведено в предыдущем разделе.

Не забывайте

На двойном сцеплении коробки передач установлена защита от перегрузки, которая активируется в случае перегрева коробки передач, например, если автомобиль длительное время удерживается неподвижно на подъеме при помощи педали газа.

Если коробка передач перегрета, ощущаются потряхивания и вибрация автомобиля, включается предупреждающий символ и на информационном дисплее появляется сообщение. Коробка передач может перегреваться даже при медленном движении (10 км/ч или ниже) на подъеме или с прицепом. Коробка передач остывает, когда автомобиль неподвижен, педаль тормоза выжата и двигатель работает на холостых оборотах.

Перегрева при медленном движении в "пробках" можно избежать, если двигаться поэтапно: Оставайтесь на месте, держа ногу на педали тормоза до тех пор, пока перед вами не образуется достаточный отрезок

¹ Только 4-цил. модель 2.0 и 2.0D.

* Опция/дополнительное оборудование, дополнительную информацию см. Введение.



Автоматическая коробка передач

дороги. Переместитесь на этот отрезок, остановитесь, и вновь подождите, не убирая ногу с педали тормоза.

! ВАЖНО




Чтобы удерживать автомобиль неподвижно пользуйтесь ножным тормозом – не используйте для этого педаль газа. В этом случае коробка передач может перегреться.

Текстовые сообщения и меры по устранению

В некоторых ситуациях одновременно с появлением символа на дисплее может показываться сообщение.

В таблице приводятся примеры трех степеней опасности при перегреве коробки передач. Параллельно с текстом на дисплее внимание водителя также привлекается тем,

что электроника временно изменяет динамические характеристики автомобиля. В таких случаях выполняйте инструкции, приводимые на дисплее.

Символ	Дисплей	Динамические характеристики	Меры по устранению
	ПЕРЕГР.КОР.ПЕР. ДЕРЖАТЬ ТОРМОЗ	Трудно поддерживать одинаковую скорость на постоянных оборотах двигателя.	Коробка передач перегрета. Торможением удерживайте автомобиль неподвижно ^А .
	ПЕРЕГР.КОР.ПЕР. ПРИПАРКОВАТЬСЯ	Автомобиль двигается сильными рывками.	Коробка передач перегрета. Без промедления остановите автомобиль, соблюдая меры безопасности.
	ОХЛАЖД.ТРАНСМИС. НЕ ГЛУШИТЬ ДВИГ.	Автомобиль не двигается, так как перегрета коробка передач.	Коробка передач перегрета. Для быстрого охлаждения: Дайте двигателю поработать на холостых оборотах, когда рычаг переключения передач находится в положении N - или P , до исчезновения сообщения.

^А Для быстрого охлаждения: Дайте двигателю поработать на холостых оборотах, установив рычаг переключения передач в положение **N** или **P**, до исчезновения сообщения.



Автоматическая коробка передач

ВНИМАНИЕ

Примеры, приведенные в таблице, ни в коей мере не означают неисправность автомобиля, а только указывают на активирование защитной функции с целью не допустить повреждения каких-либо компонентов автомобиля.

ПРЕДОСТЕРЕЖЕНИЕ

Если игнорировать предупреждающий символ, появляющийся вместе с текстом **ПЕРЕГР.КОР.ПЕР. ПРИПАРКОВАТЬСЯ**, то перегрев коробки передач может привести к тому, что передача усилия между двигателем и коробкой передач временно прерывается, защищая сцепление от выхода из строя. В этом случае автомобиль теряет ход и остается неподвижным до тех пор, пока температура в коробке передач не упадет до приемлемого значения.

Другие возможные сообщения на дисплее относительно автоматической коробки передач и возможные пути устранения см. стр. 58.

Текст на дисплее гаснет автоматически после выполнения указанных мер или если нажать кнопку **READ** на подрулевом рычаге указателей поворотов.



Сервоусилитель тормозов

При откатывании или буксировке автомобиля с выключенным двигателем необходимо прикладывать к педали тормоза усилие прим. в 5 раз больше, чем при торможении с работающим двигателем. Если удерживать педаль тормоза выжатой при пуске двигателя, то можно ощутить, что педаль тормоза "проваливается". Это вполне нормально, так как запускается сервоусилитель тормозов. Если на автомобиле установлена система EBA (Emergency Brake Assistance), это ощущается более отчетливо.

ПРЕДОСТЕРЕЖЕНИЕ

Сервоусилитель тормозов работает только при включенном двигателе.

ВНИМАНИЕ

Нажмите на педаль только один раз с большой силой при торможении с выключенным двигателем. Не нажимайте несколько раз.

Тормозные контуры



Этот символ горит, если тормозной контур вышел из строя.

Если вышел из строя один из тормозных контуров, автомобиль по-прежнему можно затормозить. Ход педали тормоза увеличивается, и она становится более "мягкой", чем обычно. Для нормального эффекта торможения следует нажимать на педаль сильнее.

Влага снижает тормозные характеристики

При вождении в сильный дождь глубоким лужам или при мойке автомобиля детали тормозных механизмов намокают. При этом фрикционные свойства накладок могут измениться, вызывая запаздывание тормозного действия.

Время от времени слегка нажимайте на педаль тормоза при продолжительных поездках в дождливую или снежную погоду, а также после начала движения в условиях высокой влажности или низких температур. Тормозные колодки нагреваются, и вода испаряется. Это полезно делать и перед длительной стоянкой автомобиля в подобных погодных условиях.

При высокой нагрузке на тормоза

При вождении в горной местности или по другим дорогам с соответствующими перепадами высоты тормозная система автомобиля испытывает большую нагрузку, даже если водитель не нажимает слишком сильно на педаль тормоза.

Поскольку скорость, кроме того, часто низкая, охлаждение тормозных механизмов не столь эффективное, как при вождении в равнинной местности с высокой скоростью.

Чтобы не нагружать тормозную систему больше, чем необходимо, на спусках производите переключение на более низкую передачу вместо обычного торможения. Используйте на спуске ту же передачу, которую Вы используете на подъеме. Таким путем торможение двигателем происходит более эффективно, и рабочая тормозная система необходима лишь в течение короткого времени.

Помните, что тормоза нагружаются дополнительно при вождении с прицепом.



Тормозная система

Антиблокировочная система тормозов – ABS



Система ABS (Anti-lock Braking System) препятствует блокировке колес во время торможения.

Благодаря этой системе автомобиль сохраняет управляемость и, например, легче объезжает препятствия.

После пуска двигателя и разгона прим. до 20 км/ч осуществляется кратковременное самотестирование системы ABS. Это может ощущаться по вибрации педали тормоза.

Для использования всех возможностей системы ABS:

1. Выжмите педаль тормоза со всей силы. Будет ощущаться вибрация.
2. Вращайте рулевое колесо в направлении движения. Не снижайте давление на педаль тормоза.

Потренируйтесь в торможении с системой ABS на свободной от движения площадке и в различных погодных условиях.

Символ ABS горит в течение 2-х секунд, если во время последнего запуска двигателя была обнаружена неисправность в системе ABS.

Усиление тормозного действия – EBA

При необходимости резкого торможения система EBA (Emergency Brake Assist) немедленно обеспечивает полный тормозной эффект. Эта функция распознает момент резкого торможения, регистрируя скорость, с которой выжимается педаль тормоза.

Выполняйте до конца торможение, не ослабляя давление на педаль тормоза – функция перестает действовать, когда ослабляется давление на педаль тормоза.

Функция активирована в постоянном режиме, и ее нельзя отключить.

ПРЕДОСТЕРЕЖЕНИЕ

Если одновременно загораются предупреждающие символы ТОРМОЗ и ABS, то это указывает на возможность возникновения неисправности в тормозной системе. Если при этом уровень тормозной жидкости в бачке нормальный, осторожно двигайтесь своим ходом в ближайшую мастерскую для проверки системы тормозов – мы рекомендуем официальную станцию техобслуживания Volvo.

Если уровень тормозной жидкости находится ниже отметки **MIN** в бачке тормозной жидкости, то дальнейшее движение автомобиля разрешается только после заправки тормозной жидкостью.

Необходимо выяснить причину снижения уровня тормозной жидкости.

ВНИМАНИЕ

Когда активирована функция EBA, ход педали тормоза вниз несколько замедляется; нажмите (удерживайте) педаль тормоза столько, сколько это необходимо. Если отпустить педаль тормоза, торможение прекращается.



Стоп-сигналы экстренного торможения и автоматические аварийные мигающие сигналы

Стоп-сигналы экстренного торможения активируются при резком торможении для привлечения внимания участников движения, находящихся сзади вас. Эта функция означает, что стоп-сигналы мигают вместо того, чтобы гореть ровным светом, как в обычном режиме торможения.

Стоп-сигналы экстренного торможения активируются на скорости выше 50 км/ч, если задействуется система ABS и/или при резком торможении. Когда скорость автомобиля падает ниже 10 км/ч, стоп-сигналы переходят из режима мигания в нормальный режим работы без мигания; при этом одновременно активируются аварийные мигающие сигналы, которые мигают до тех пор, пока водитель не изменит обороты двигателя с помощью педали газа или не отключит их с помощью соответствующей кнопки, см. стр. 74.



DSTC – Система динамической стабилизации и силы тяги*

Общие сведения

Система динамической устойчивости и тяги, STC/DSTC (Dynamic Stability and Traction Control) помогает водителю предотвратить проскальзывание и улучшает проходимость автомобиля.

При торможении или подаче газа срабатывание системы может восприниматься в виде пульсирующего звука. При подаче газа ускорение автомобиля может быть ниже ожидаемого.

В зависимости от рынка на автомобиле может быть установлена система STC или DSTC. В таблице приведены функции для каждой системы.

Функция/система	STC	DSTC
Функция антиюз		X
Противобуксовочная функция	X	X
Функция тягового усилия	X	X

Функция антиюза

Для повышения устойчивости автомобиля функция ограничивает тяговое и тормозное усилие колес индивидуально.

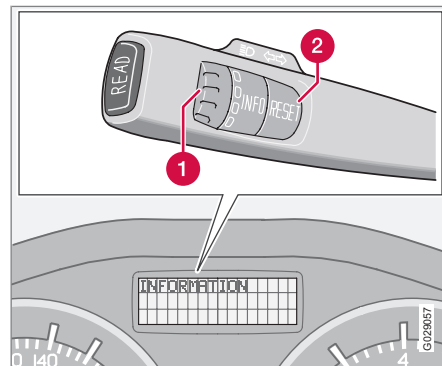
Противобуксовочная функция

Во время ускорения функция не допускает проскальзывание ведущих колес на дорожном покрытии.

Функция тягового усилия

Функция, действуя на низких скоростях, передает усилие с ведущего колеса, которое пробуксовывает, на ведущее колесо, которое не делает этого.

Сниженная функция



1 Регулировочное кольцо¹

2 Кнопка **RESET**¹

Каждый раз при запуске двигателя система устойчивости активируется автоматически.

Задействование системы может быть снижено во время проскальзывания и ускорения. При проскальзывании включение тогда задерживается, и таким образом допускается еще большее проскальзывание, предоставляя больше свободы для динамического вождения. Одновременно улучшается проходимость по глубокому снегу или песку, поскольку не ограничивается подача газа.

¹ Функция отсутствует в автомобилях без бортового компьютера, топливного стояночного отопителя и системы динамической устойчивости и силы тяги.

* Опция/дополнительное оборудование, дополнительную информацию см. Введение.

**DSTC – Система динамической стабилизации и силы тяги*****Использование**

1. Поверните регулировочное кольцо до появления меню STC/DSTC.

DSTC ВКЛ означает, что функция системы не изменена.

DSTC КУРС. УСТ.ВЫКЛ. означает, что действие системы ограничено.

2. Удерживайте кнопку **RESET**, пока не изменится меню STC/DSTC.

Действие системы ограничено до активирования системы водителем или остановки двигателя – после пуска двигателя в следующий раз DSTC возвращается в нормальный режим работы.

⚠ ПРЕДОСТЕРЕЖЕНИЕ

Ходовые качества автомобиля могут измениться, если снижается функция системы.

ⓘ ВНИМАНИЕ

При каждом запуске двигателя на дисплее в течение нескольких секунд показывается **DSTC ON**.

Сообщения на информационном дисплее

КОНТРОЛЬ ТЯГИ ВРЕМЕННО ВЫКЛ означает, что действие системы временно ограничено вследствие повышенной температуры тормозов.

- Функция активируется автоматически при снижении температуры тормозов.

СИСТЕМА DSTC ТРЕБУЕТ ОБСЛУЖ означает, что система отключена вследствие неисправности.

- Остановите автомобиль в безопасном месте и выключите двигатель.
 - > Если сообщение остается после повторного пуска двигателя, своим ходом двигайтесь в мастерскую. Рекомендуется официальная станция техобслуживания Volvo.

Символы в комбинированном приборе**Система STC/DSTC****Информация**

Если одновременно появляются символы ⓘ и ⚠ : Прочтите сообщение в информационном дисплее.

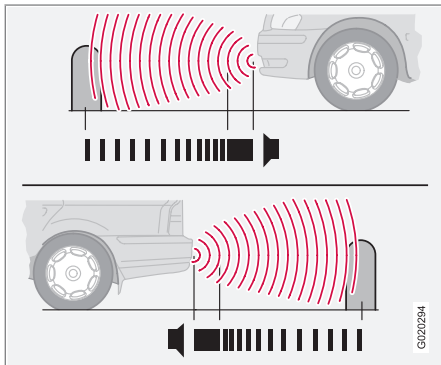
Если появляется только один символ ⚠ , это может быть следствием следующего:

- Мигающий свет означает, что в этот момент система STC/DSTC действует.
- Ровный свет в течение двух секунд означает проверку системы при пуске двигателя.
- Ровный свет после запуска двигателя или во время движения означает неисправность системы STC/DSTC.

* Функция отсутствует в автомобилях без бортового компьютера, топливного стояночного отопителя и системы динамической устойчивости и силы тяги.

Радар парковки*

Общие сведения о помощи при парковке



Помощь при парковке впереди и сзади.

Помощь при парковке используется как вспомогательное средство при парковке. Сигнал указывает на расстояние до обнаруженного препятствия.

ПРЕДОСТЕРЕЖЕНИЕ

Помощь при парковке никогда не может заменить собственную ответственность водителя во время парковки. У датчиков имеются "мертвые зоны", в которых они не могут обнаруживать препятствие. Особое внимание уделяйте детям или животным, находящимся вблизи автомобиля.

Варианты

Помощь при парковке устанавливается в двух вариантах:

- Только сзади.
- Как впереди, так и сзади.

Действие

Чем меньше расстояние до препятствия позади или впереди автомобиля, тем выше частота подачи звукового сигнала. Другой громкий звук динамиков приглушается автоматически.

На расстоянии прим. 30 см звучит непрерывный сигнал. Если препятствие находится в пределах расстояния, вызывающего непрерывный сигнал, как позади, так и перед автомобилем, сигнал звучит попеременно из левого и правого динамиков.

Помощь при парковке только сзади

Система включается автоматически при пуске двигателя.

Парковочный радар сзади активируется, если включается передача заднего хода, и на дисплее аудиосистемы отображается сообщение **Помощь парковки включена, выключить – Exit**.

Если система отключена, то при включении передачи заднего хода на дисплее появляется **Помощь парковки отключена, включить – Enter**. Изменение настройки см. стр. 87.

Расстояние, измеряемое позади автомобиля, составляет прим. 1,5 м. Звуковой сигнал поступает из задних динамиков.

Ограничения

При движении задним ходом, например, с прицепом или держателем для велосипеда, установленным на буксирном крюке, систему следует отключить. Иначе датчики среагируют на прицеп или держатель велосипеда.

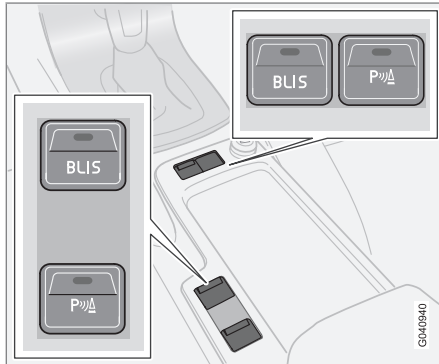
ВНИМАНИЕ

Помощь при парковке сзади выключается автоматически при езде с прицепом, если используется оригинальный кабель Volvo для прицепа.



Радар парковки*

Помощь при парковке, как впереди, так и сзади



Кнопка Выкл/Вкл (расположение кнопки зависит от выбранного оборудования).

Система активируется автоматически при пуске двигателя, и горит лампа в переключателе Вкл/Выкл. Если помощь при парковке отключить кнопкой, лампа гаснет.

Впереди

Парковочный радар впереди активирован на скорости до 15 км/ч. На более высокой скорости система отключается. Когда скорость снижается до 10 км/ч, система вновь активируется.

Расстояние, измеряемое перед автомобилем по прямой, составляет прим. 0,8 м. Звуковой сигнал при наличии препятствия впереди поступает из передних динамиков.

Ограничения

Помощь при парковке нельзя использовать вместе с дополнительным освещением, так как датчики реагируют на дополнительные фонари.

Сзади

Помощь при парковке сзади активируется при включении передачи заднего хода.

Расстояние, измеряемое позади автомобиля по прямой, составляет прим. 1,5 м. Звуковой сигнал при наличии препятствия сзади поступает из задних динамиков.

Ограничения

См. предыдущий раздел Помощь при парковке сзади.

Индикация неисправности системы



Если информационный символ горит ровным светом и на дисплее появляется **ПОМОЩЬ ПАРКОВКИ ТРЕБУЕТ ОБСЛУЖ**, парковочный радар неисправен. Обратитесь за помощью в мастерскую – мы рекомендуем официальную станцию техобслуживания Volvo.

! ВАЖНО

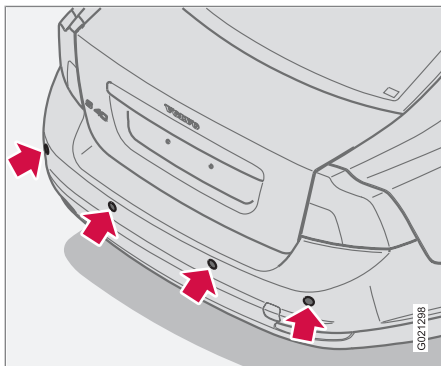
В некоторых ситуациях система помощи при парковке может подавать ложные предупреждающие сигналы, вызванные внешними источниками звука, частота ультразвуковых сигналов которых совпадает с диапазоном действия системы.

Примером таких источников являются сигнальный рожок, соприкосновение мокрых шин с асфальтом, пневматические тормоза, звук, издаваемый выхлопными трубами мотоциклов и пр.



Радар парковки*

Очистка датчиков



Датчики помощи при парковке.

Для того чтобы датчики правильно функционировали, их необходимо регулярно чистить водой и шампунем для автомобилей.

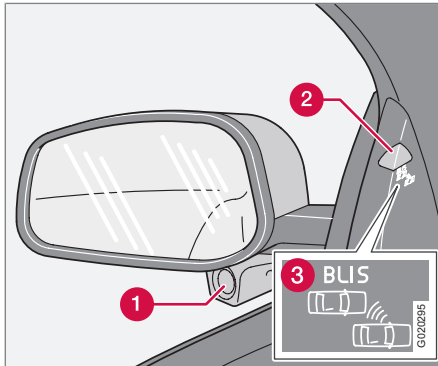
ВНИМАНИЕ

Грязь, лед и снег на датчиках могут вызвать подачу ложных предупреждающих сигналов.



BLIS* – Blind Spot Information System

Общие сведения



Зеркало заднего вида с системой BLIS.

- ❶ Камера BLIS
- ❷ Индикаторная лампа
- ❸ Символ BLIS

⚠ ПРЕДОСТЕРЕЖЕНИЕ

Система является лишь дополнением и не заменяет безопасного вождения и использования зеркал заднего вида. Она ни при каких обстоятельствах не заменяет внимание и ответственность водителя. Ответственность за безопасный способ перестроения во время движения всегда лежит на водителе.

BLIS – это информационная система, которая при определенных условиях помогает водителю обратить внимание на транспортные средства, двигающиеся в том же направлении, что и Ваш автомобиль в т.н. "мертвой зоне".

Система создана для оптимальной работы в плотном транспортном потоке с многорядным движением.

BLIS работает с помощью камер. Камеры (1) расположены под внешними зеркалами заднего вида.

Если камера обнаруживает транспортное средство внутри мертвой зоны, индикаторная лампа (2) загорается ровным светом.

ⓘ ВНИМАНИЕ

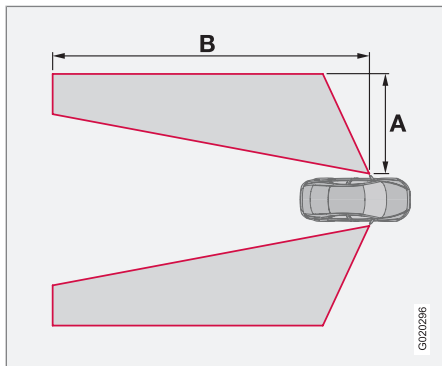
Лампа горит на той стороне автомобиля, где система обнаружила транспортное средство. Если автомобиль обгоняют с двух сторон одновременно, горят обе лампы.

В случае возможной неисправности в системе BLIS направляет водителю сообщение. Если камеры, например, заблокированы, индикаторная лампа BLIS мигает, и на дисплее приборной панели появляется сообщение. В таком случае проверьте и очистите объективы. При необходимости систему можно временно отключить, нажав клавишу **BLIS**, см. стр. 178.



BLIS* – Blind Spot Information System

"Мертвые зоны"



A = прим. 3,0 м, B = прим. 9,5 м.

Когда BLIS работает

Система работает, когда ваш автомобиль движется со скоростью выше 10 км/ч.

Обгоны

Данная система предназначена для реагирования в случае, когда вы совершаете обгон со скоростью, которая в пределах 10 км/ч превышает скорость обгоняемого вами транспортного средства.

Данная система предназначена для реагирования в случае, когда вас обгоняют со

скоростью, которая в пределах до 70 км/ч превышает скорость вашего автомобиля.

⚠ ПРЕДОСТЕРЕЖЕНИЕ

BLIS не работает на крутых поворотах.

BLIS не работает при движении задним ходом.

Широкий прицеп, присоединенный к автомобилю, может закрыть обзор других транспортных средств, находящихся на соседних полосах движения. Это может приводить к тому, что транспортные средства в такой затененной зоне не могут быть обнаружены BLIS.

Светлое и темное время суток

В светлое время система реагирует на форму окружающих автомобилей. Система создана для обнаружения таких моторных транспортных средств, как легковые и грузовые автомобили, автобусы и мотоциклы.

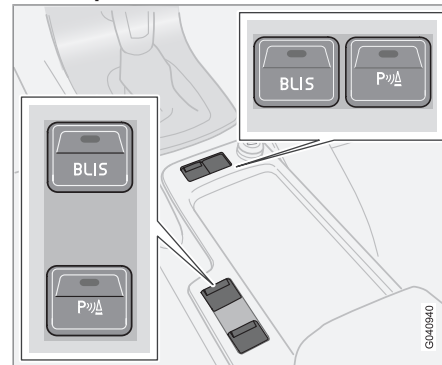
В темное время система реагирует на фары окружающих автомобилей. Если фары не включены, система не обнаруживает такое транспортное средство. Это означает, что система не реагирует на прицепы без фар, установленные сзади легкового или грузового автомобиля.

⚠ ПРЕДОСТЕРЕЖЕНИЕ

Система не реагирует на велосипедистов и мопедистов.

Камеры BLIS имеют такие же ограничения, как и глаз человека, т.е. они "видят" хуже, например, в сильный снегопад, при ярком встречном свете или в плотном тумане.

Активирование/отключение



Кнопка Выкл/Вкл (расположение кнопки зависит от выбранного оборудования).

BLIS активируется при пуске двигателя. При активировании BLIS индикаторные лампы в дверных панелях мигают три раза.



BLIS* – Blind Spot Information System

Систему можно отключить/активировать, нажав кнопку **BLIS**.

При отключении BLIS лампы в кнопках гаснут, и текстовое сообщение появляется на дисплее приборной панели.

При активировании BLIS загорается лампа в кнопке, новое текстовое сообщение появляется на дисплее и индикаторные лампы в дверных панелях мигают три раза. Нажмите кнопку **READ** для удаления текстового сообщения. Детальную информацию об использовании сообщений см. стр. 58.

Сообщения системы BLIS

Текст на дисплее	Значение
BLIS ВКЛ.	Система BLIS активирована.
BLIS СНИЖ. РАБОТАЕТ	Снижена функция передачи данных между камерой системы BLIS и электросистемой автомобиля. Работа камеры восстанавливается, когда возвращается нормальный режим передачи данных между камерой системы BLIS и электросистемой автомобиля.
BLIS КАМЕРА БЛОКИРОВ.	Одна или две камеры заблокированы – очистите объективы.

Текст на дисплее	Значение
ОБСЛУЖИВАН. BLIS ТРЕБУЕТСЯ	BLIS не работает – обратитесь в мастерскую.
BLIS ВЫКЛ.	Система BLIS отключена.

ВАЖНО

Ремонт компонентов системы BLIS разрешается проводить только в мастерской – мы рекомендуем официальную станцию техобслуживания Volvo.

Чистка

Для оптимальной работы системы объективы камеры BLIS должны быть чистыми. Объективы можно чистить мягкой тканью или влажной губкой. Очищайте объективы осторожно, избегайте царапин.

ВАЖНО

Объективы оснащены электрообогревом, чтобы обеспечить удаление льда или снега. При необходимости удалите щеткой снег с объективов.



BLIS* – Blind Spot Information System

Ограничения

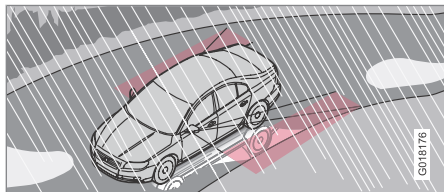
В некоторых ситуациях индикаторная лампа BLIS может гореть даже в отсутствии транспортного средства в "мертвой зоне".

i ВНИМАНИЕ

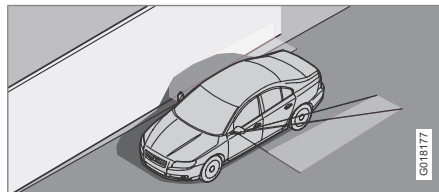
Если в редких случаях индикаторная лампа BLIS горит при отсутствии транспортного средства в "мертвой зоне", это не означает наличие неисправности в системе.

В случае неисправности системы BLIS на дисплее появляется текст **ОБСЛУЖИВАН. BLIS ТРЕБУЕТСЯ.**

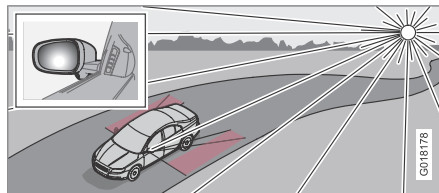
Здесь приводится несколько примеров, когда индикаторная лампа BLIS может гореть в отсутствии транспортного средства в "мертвой зоне".



Отражение от блестящего мокрого дорожного покрытия.



Собственная тень, падающая на светлую ровную большую поверхность, например, звукозащитный барьер или бетонное покрытие дороги.



Свет низкого солнца прямо в камеру.

**Буксировка и эвакуация****Пуск от вспомогательного источника**

Пользуйтесь вспомогательным аккумулятором в том случае, если аккумулятор вашего автомобиля разряжен так, что двигатель не запускается. Запрещается запускать двигатель буксировкой, см. стр. 184.

! ВАЖНО

Буксировка автомобиля для запуска двигателя может привести к повреждению катализатора.

Буксировка

Перед буксировкой автомобиля выясните, какая максимальная скорость буксировки разрешена законом.

1. Поверните дистанционный ключ в положение **II** и снимите блокировку рулевого колеса с тем, чтобы автомобилем можно было управлять, см. стр. 158.
2. Во время буксировки ключ зажигания должен постоянно находиться в положении **II**.
3. Чтобы избежать резких рывков, следите за тем, чтобы буксировочный трос был все время натянут. Для этого слегка придерживайте ногой педаль тормоза.

! ПРЕДОСТЕРЕЖЕНИЕ

Замок рулевого колеса остается в том положении, при котором произошел сбой в подаче напряжения. Перед буксировкой необходимо отпереть замок рулевого колеса.

Дистанционный ключ должен находиться в положении **II**. Во время движения или буксировки автомобиля запрещается вынимать ключ из замка запуска.

i ВНИМАНИЕ

Если автомобиль обесточен, то перед буксировкой замок рулевого колеса следует открыть с помощью вспомогательного аккумулятора.

! ПРЕДОСТЕРЕЖЕНИЕ

При выключенном двигателе сервоприводы тормозов и рулевого управления не функционируют. Вам следует нажимать на педаль тормоза прим. в пять раз сильнее, и руль вращается значительно труднее, чем обычно.

Ручная коробка передач

- Переместите рычаг переключения передач в нейтральное положение и отпустите стояночный тормоз.

Автоматическая коробка передач Geartronic

- Переместите селектор передач в положение **N** и отпустите стояночный тормоз.

! ВАЖНО

Помните, что автомобиль должен буксироваться только вперед.

- Запрещается буксировать автомобиль с автоматической коробкой передач на скорости выше 80 км/ч. Максимально разрешенное расстояние буксировки составляет 80 км.

Автоматическая коробка передач Powershift

Модель 2.0 и 2.0D с автоматической коробкой передач Powershift не пригодна для буксировки, так как для обеспечения достаточной смазки двигатель должен работать.



Буксировка и эвакуация

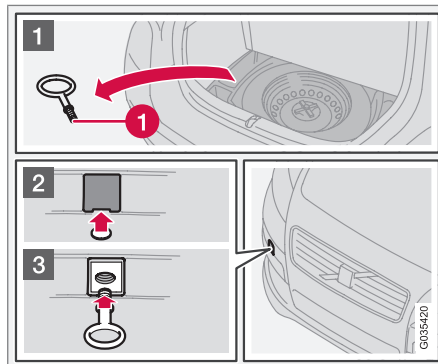
! ВАЖНО

Избегайте буксировки автомобиля.

- Для того, чтобы убрать автомобиль с опасного участка дороги, разрешается буксировка автомобиля на короткое расстояние на низкой скорости – не более чем на 10 км на скорости не выше 10 км/ч. Помните, что при буксировке колеса автомобиля должны вращаться вперед.
- Для перемещения на расстояние более 10 км автомобиль следует эвакуировать таким образом, чтобы ведущие колеса не касались дороги – рекомендуется обратиться за помощью к специалистам.

- Переместите селектор передач в положение **N** и отпустите стояночный тормоз.

Буксирная скоба



Буксировочная скоба вкручивается и закрепляется в гнезде с резьбой под защитной крышкой с правой стороны на переднем или заднем бампере.

Установка буксировочной скобы

- 1 Достаньте буксировочную скобу (1), которая находится под люком в полу багажного отделения.
- 2 Защитная крышка в точке крепления буксировочной скобы выпускается в двух вариантах, и поэтому открывается разными способами:

- При наличии углубления, чтобы открыть крышку, вставьте монету или аналогичный предмет в углубление и выдавите крышку наружу. Затем полностью отогните и снимите крышку.
- В другом случае на одной из сторон крышки или в углу имеется маркировка: Нажмите на маркировку пальцем и одновременно отведите наружу противоположную сторону/угол с помощью монеты или аналогичного предмета – крышка повернется вокруг центральной линии, и после этого вы сможете ее снять.

- 3 Закрутите буксировочную скобу полностью до фланца. Заверните скобу тщательно до упора с помощью, например, баллонного ключа.

После использования открутите буксировочную скобу и положите на место.

Завершите работы, установив на бампер защитную крышку.

! ВАЖНО

Буксировочная скоба предназначена только для буксировки по дороге, а **не** для эвакуации из кузова или через препятствие. Пользуйтесь услугами специалистов для проведения эвакуационных работ.

**Буксировка и эвакуация**** ВНИМАНИЕ**

Если смонтирован буксирный крюк, то на некоторых автомобилях буксирная скоба не может быть установлена в заднем креплении. В этом случае закрепите буксирный трос в буксирном крюке.

Именно поэтому удобно хранить сцепной шар буксирного крюка в автомобиле, см. стр. 187.

Эвакуация

Пользуйтесь услугами специалистов для проведения эвакуационных работ.

Колеса автомобиля при такой буксировке должны вращаться только вперед.

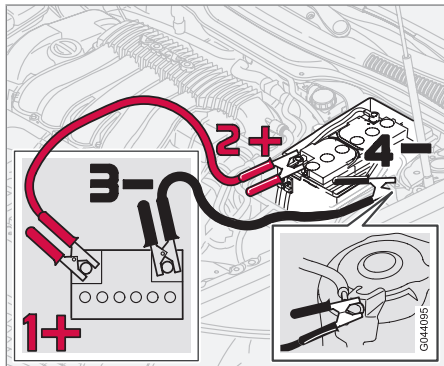
 ВАЖНО

Буксировка автомобиля с автоматической коробкой передач разрешается только, если ведущие колеса не касаются дорожного полотна.



Пуск от вспомогательного источника

Пуск от другой аккумуляторной батареи



Если аккумуляторная батарея разрядилась, можно "позаимствовать" электроэнергию от отдельного аккумулятора или от другого автомобиля. Во избежание искрообразования при попытке пуска двигателя обязательно проверьте надежность крепления зажимов на пусковых проводах.

Во избежание взрыва при пуске двигателя от вспомогательной аккумуляторной батареи рекомендуется следующая последовательность действий:

1. Поверните дистанционный ключ в положение 0.
2. Убедитесь, что вспомогательная аккумуляторная батарея рассчитана на 12 В.
3. Если вспомогательная аккумуляторная батарея находится в другом автомобиле, выключите двигатель и убедитесь, что автомобили не касаются друг друга.
4. Соедините красным пусковым проводом положительный вывод (1+) вспомогательной аккумуляторной батареи с положительным выводом (2+) аккумуляторной батареи Вашего автомобиля.
5. Клемму черного пускового провода подсоедините к отрицательному выводу (3-) вспомогательной батареи.
6. Поставьте другой зажим на клемму массы (4-), расположенную на левой пружинной стойке.
7. Запустите двигатель "вспомогательного автомобиля". Дайте двигателю поработать примерно минуту на повышенных холостых оборотах, 1500 об/мин.
8. Запустите двигатель автомобиля с разряженным аккумулятором.
9. Снимите пусковые провода, сначала черный, а затем красный.

Следите, чтобы зажимы черного пускового провода не коснулись положительного вывода аккумуляторной батареи или соединительной клеммы красного пускового провода.



ВАЖНО

При попытке пуска не трогайте соединения. Риск искрообразования.



ПРЕДОСТЕРЕЖЕНИЕ

В аккумуляторной батарее может образовываться очень взрывоопасный гремучий газ. Достаточно одной искры, образовавшейся из-за неправильного подсоединения пусковых проводов, чтобы вызвать взрыв аккумуляторной батареи.

В аккумуляторной батарее находится серная кислота, которая может стать причиной серьезных кислотных ожогов. Если серная кислота попадает в глаза, на кожу или одежду, нужно немедленно промыть пораженный участок большим количеством воды.

При попадании брызг в глаза немедленно обратитесь к врачу.



Общие сведения

Грузоподъемность зависит от рабочего веса автомобиля. Общий вес пассажиров и всего дополнительного оборудования, например, буксирного крюка, пропорционально на этот же вес снижают грузоподъемность автомобиля. Дополнительную информацию о различных весах см. стр. 299.

Если буксирное устройство монтируется на официальной станции техобслуживания Volvo, автомобиль поставляется со всем необходимым оборудованием для езды с прицепом.

- Буксирное устройство на автомобиле должны быть разрешенного типа.
- Если буксирный крюк устанавливается после поставки автомобиля, проверьте у своего дилера Volvo, чтобы автомобиль был полностью укомплектован оборудованием для езды с прицепом.
- Груз в прицепе разместите так, чтобы давление на буксирное устройство автомобиля соответствовало указанному максимальному давлению на шаровое устройство.
- Увеличьте давление в шинах до рекомендуемого значения для полной

нагрузки. Давление в шинах указано на наклейке, расположение см. стр. 203.

- Регулярно очищайте буксирное устройство и смазывайте консистентной смазкой буксирное шаровое устройство¹.
- При езде с прицепом двигатель испытывает более высокую нагрузку, чем обычно.
- Не ездите с тяжелым прицепом на новом автомобиле. Подождите, пока пробег достигнет 1000 км.
- Тормоза нагружаются значительно больше обычного на длинных и крутых спусках. Переключитесь на более низкую передачу и скорректируйте скорость.
- Избегайте при буксировке прицепа подъямов, круче 12 %.
- В целях безопасности автомобилю с прицепом не рекомендуется превышать максимально разрешенную скорость. Выполняйте действующие правила в отношении разрешенной скорости и веса.
- Двигайтесь на малых скоростях при буксировке прицепа по длинным, крутым подъемам.

Масса прицепа

Информацию о прицепах Volvo разрешенной массы см. стр. 299.

ВНИМАНИЕ

Указанные значения являются максимальными массами прицепа, разрешенными Volvo. Национальные правила дорожного движения могут накладывать дополнительные ограничения на массу прицепа и скорость. Буксировочные крюки могут быть сертифицированы на массу, превышающую максимально разрешенную для буксировки данным автомобилем.

ПРЕДОСТЕРЕЖЕНИЕ

Выполняйте указанные рекомендации в отношении веса прицепа. В противном случае может снизиться управляемость автопоезда при объезде препятствий и торможении.

¹ Не наносите смазку на шаровое устройство при использовании шарового прицепного устройства с виброгасителем.



Езда с прицепом

Ручная коробка передач

Перегрев

При езде с прицепом по гористой местности в жарком климате существует опасность перегрева.

- Не допускайте, чтобы обороты двигателя превышали 4500 оборотов/минуту (3500 оборотов/минуту для дизельных двигателей), – это может привести к повышению температуры масла.

Дизельный двигатель 5-цил.

- Если температура двигателя начинает повышаться, на приборной панели появляется сообщение, с рекомендацией перейти на более низкую передачу – выполните эту рекомендацию.
- При опасности перегрева оптимальные обороты двигателя 2300-3000 об/минуту для оптимальной циркуляции охлаждающей жидкости.

Автоматическая коробка передач

Перегрев

При езде с прицепом по гористой местности в жарком климате существует опасность перегрева.

- Автоматическая коробка передач выбирает оптимальную нагрузку в зависимости от установленной передачи и оборотов двигателя.

Крутые подъемы

- Не блокируйте автоматическую коробку передач на более высокой передаче, чем "выдерживает" двигатель – двигаться на высокой передаче с низкими оборотами двигателя не всегда выгодно.



ВАЖНО

Специальную информацию о медленном вождении автомобиля с прицепом для автомобилей с автоматической коробкой передач Powershift см. на стр. 166.

Стоянка на склоне

1. Выжмите педаль тормоза.
2. Затяните стояночный тормоз.
3. Переместите селектор передач в положение для стоянки **P**.
4. Отпустите педаль тормоза.

- Во время стоянки автомобиля с автоматической коробкой передач и прицепом селектор передач должен находиться в положении для стоянки **P**. Обязательно затягивайте стояночный тормоз.
- Если автомобиль с прицепом устанавливается на стоянку на склоне, для блокировки колес используйте колодки.

Трогание с места на склоне

1. Выжмите педаль тормоза.
2. Переместите селектор передач в положение для движения **D**.
3. Отпустите стояночный тормоз.
4. Отпустите педаль тормоза и трогайтесь с места.



Сцепное устройство*

Буксировочный крюк

Если автомобиль оборудован съемным буксирным крюком, при установке съемной части требуется строго выполнять указания по его монтажу, см. стр. 189.

! ПРЕДОСТЕРЕЖЕНИЕ

Если автомобиль укомплектован съемным буксирным крюком Volvo:

- Точно выполняйте инструкции по монтажу.
- Перед началом движения съемную часть необходимо зафиксировать с помощью ключа.
- Убедитесь, что индикатор в окошке имеет зеленый цвет.

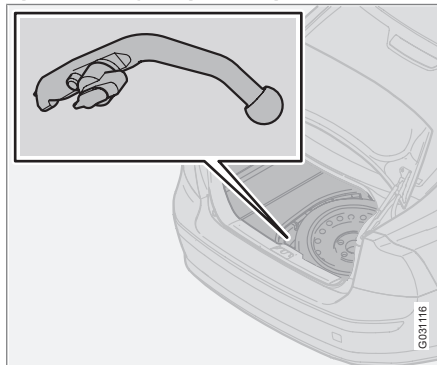
Проверьте, это важно

- Шаровую часть буксирного устройства следует регулярно чистить и смазывать пластичной смазкой.

i ВНИМАНИЕ

Если на шаре используется чехол с демпфером, сцепной шар в смазке не нуждается.

Хранение буксирного крюка

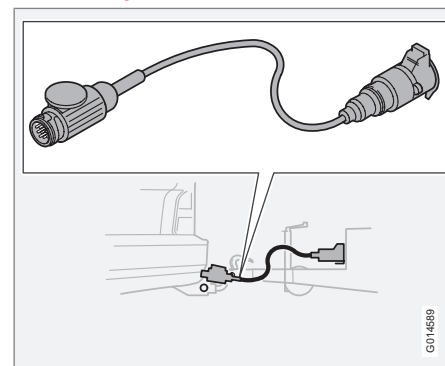


Место для хранения буксирного крюка

! ВАЖНО

Обязательно снимайте буксирное устройство после использования. Храните его в автомобиле в предназначенном для него месте, надежно закрепив ремнем.

Кабель прицепа

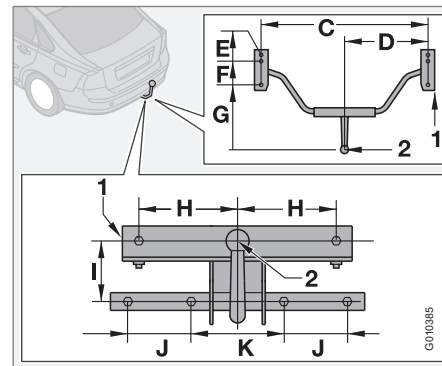
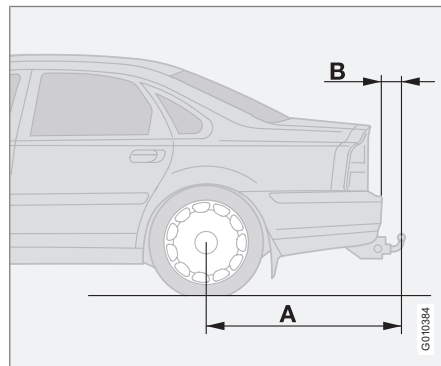
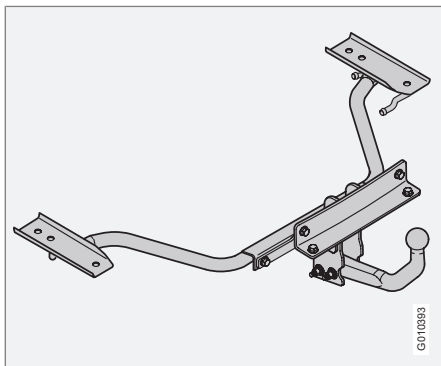


Если буксирное устройство автомобиля оборудовано 13-штекерным разъемом, а прицеп 7-штекерным разъемом, необходим специальный переходник. Используйте специальный переходник, одобренный Volvo. Проверьте, чтобы кабель не волочился по земле.



Сцепное устройство*

Технические данные



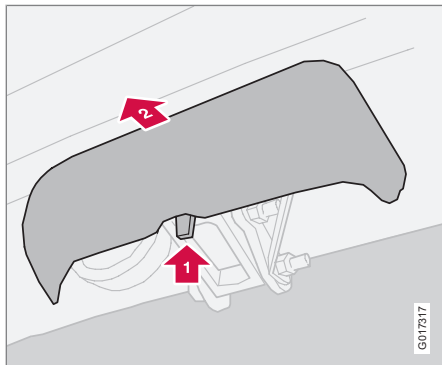
Расстояния до точек крепления (мм)

	A	B	C	D	E	F	G	H	I	J	K
Несъемный или съемный буксирный крюк, стандарт	1070	82	964	482	40	141	497	150	113	100	140
1	Боковая балка										
2	Центр шарового устройства										

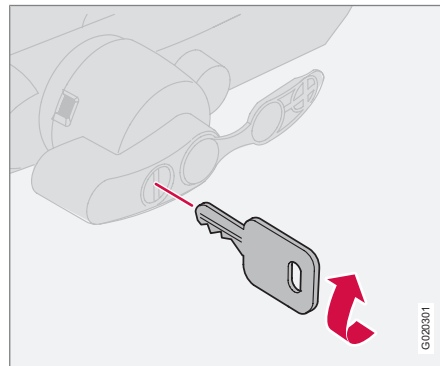


Съемный буксирный крюк*

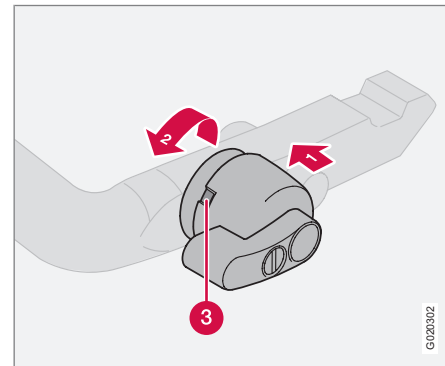
Монтаж буксирного крюка



1. Снимите защитную крышку, надавив сначала на фиксатор, **1** а затем потянув крышку назад **2**.



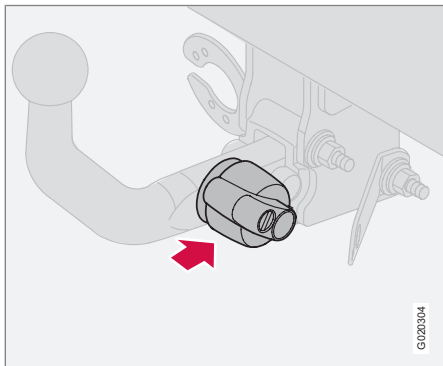
2. Повернув ключ по часовой стрелке, убедитесь, что механизм находится в незапертом положении.



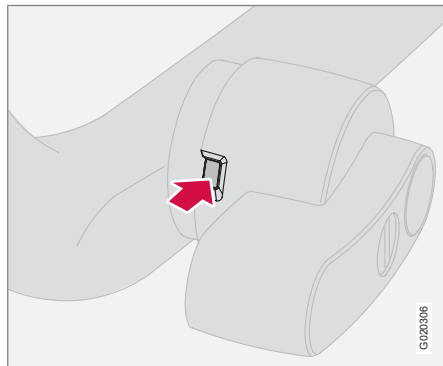
3. Убедитесь, что индикаторное окошко (3) окрашено в красный цвет. Если в окошке красный цвет отсутствует, нажмите **1** и поверните стопорную ручку против часовой стрелки **2** до щелчка.



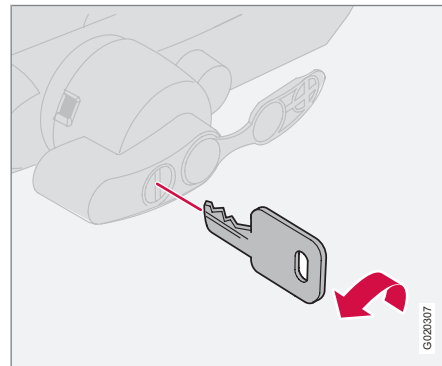
Съемный буксирный крюк*



4. Вставьте и вдавите буксирный крюк до щелчка.



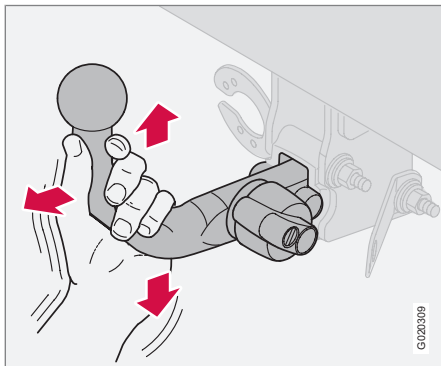
5. Убедитесь, что индикатор в окошке имеет зеленый цвет.



6. Поверните ключ против часовой стрелки в запертое положение. Выньте ключ из замка.



Съемный буксирный крюк*



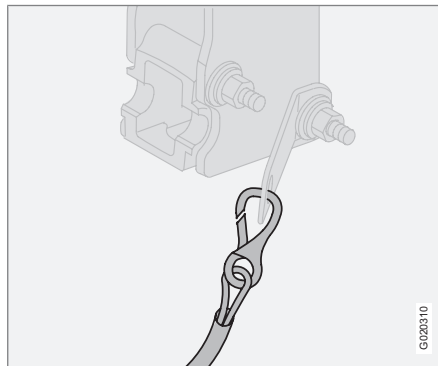
7. Убедитесь, что буксирный крюк зафиксирован, подергав вверх, вниз и назад.

⚠ ПРЕДОСТЕРЕЖЕНИЕ

Если буксирный крюк установлен неправильно, его следует снять и вновь закрепить, как указано ранее.

! ВАЖНО

Нанесите смазку только на собственно сцепной шар, остальные части должны быть чистыми и сухими.

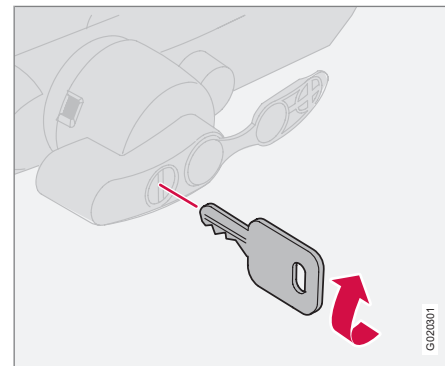


8. Страховочный трос.

⚠ ПРЕДОСТЕРЕЖЕНИЕ

Убедитесь, что страховочный трос прицепа закреплен в предназначенном для него месте.

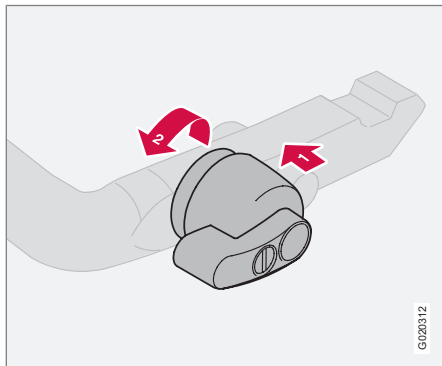
Снятие буксирного крюка



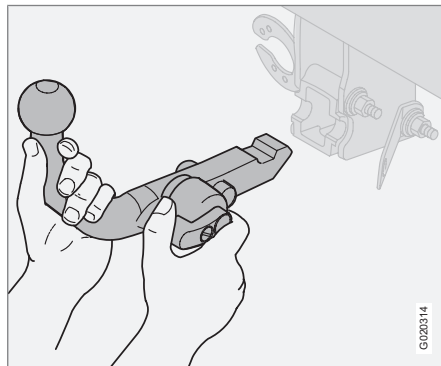
1. Вставьте ключ и поверните по часовой стрелке до незапертого положения.



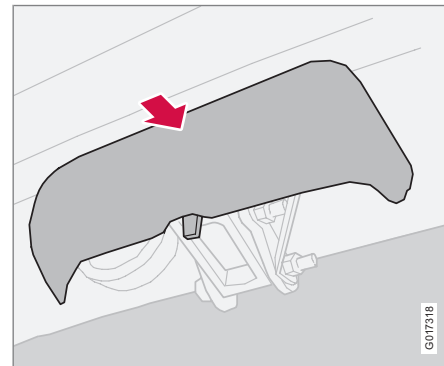
Съемный буксирный крюк*



2. Нажмите стопорную ручку **1** и поверните против часовой стрелки **2** до щелчка.



3. Поверните вниз до упора стопорную ручку и, удерживая ее, одновременно выньте буксирный крюк назад и вверх.



4. Задвиньте защитную крышку.

⚠ ПРЕДОСТЕРЕЖЕНИЕ

При хранении буксирного крюка в автомобиле его следует надежно закрепить, см. стр. 187.



Общие сведения

Грузоподъемность зависит от рабочего веса автомобиля. Общий вес пассажиров и всего дополнительного оборудования пропорционально на этот же вес снижают грузоподъемность автомобиля. Дополнительную информацию о различных весах см. стр. 299.

ПРЕДОСТЕРЕЖЕНИЕ

Динамические свойства автомобиля изменяются в зависимости от груза и его расположения в автомобиле.

Загрузка багажного отделения

При погрузке и выгрузке длинномерного груза остановите двигатель и затяните стояночный тормоз. Вы можете случайно выбить грузом рычаг переключения передач или селектор передач из своего положения, в результате чего автомобиль покатится.

Чтобы увеличить в длину багажное отделение, Вы можете снять подголовники и сложить сидения, см. стр. 120.

Разместите груз, зафиксировав его спинкой переднего сидения.

- Подголовники можно снять, чтобы их не повредить.
- Располагайте широкий груз по центру.
- Тяжелые предметы следует располагать как можно ниже. Не кладите тяжелый груз поверх сложенной спинки сидения.
- Закрывайте острые края чем-то мягким, чтобы не повредить обивку.
- Весь груз следует закреплять ремнями или стяжными лентами в проушинах для крепления груза.

ПРЕДОСТЕРЕЖЕНИЕ

Незакрепленный предмет весом 20 кг может при лобовом столкновении на скорости 50 км/ч создать движущую массу, соответствующую 1000 кг.

ПРЕДОСТЕРЕЖЕНИЕ

Не кладите груз поверх спинок сидений.

Если груз расположен слишком высоко, то защитный эффект противоударных занавесов в облицовке потолка будет отсутствовать или уменьшится.

Обязательно закрепляйте груз. Иначе при резком торможении он может сместиться внутрь автомобиля и травмировать пассажиров.

Использование багажника на крыше*

Во избежание повреждения автомобиля и для достижения максимально возможной безопасности движения рекомендуется использовать багажники, разработанные Volvo специально для Вашего автомобиля.

Точно следуйте монтажным инструкциям, приложенным к багажнику.

- Регулярно проверяйте надежность крепления багажника и груза. Тщательно прикрепите груз специальной лентой.
- Распределите груз равномерно на багажнике. Самый тяжелый груз положите вниз.
- Аэродинамическое сопротивление и, следовательно, расход топлива возрастают вместе с размером груза.
- Ведите автомобиль плавно. Избегайте резких ускорений и торможений и жесткого прохождения поворотов.

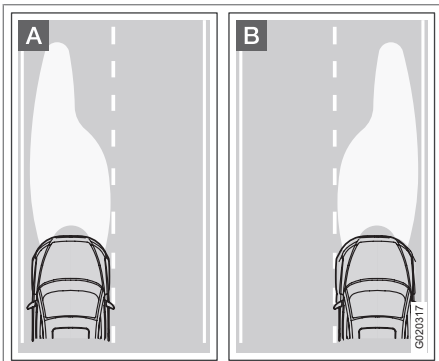
ПРЕДОСТЕРЕЖЕНИЕ

Центр тяжести автомобиля и ходовые качества изменятся, если на крыше установлен груз.



Регулировка направления света фар

Правильная форма светового пятна при правостороннем или левостороннем движении



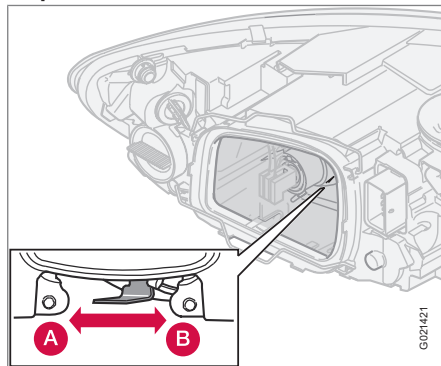
A Форма светового пятна для левостороннего движения.

B Форма светового пятна для правостороннего движения.

Чтобы не ослеплять встречный транспорт, форму светового пятна фар можно переустановить с помощью регулятора в каждом корпусе фары.

Правильно отрегулированные фары более эффективно освещают края дороги.

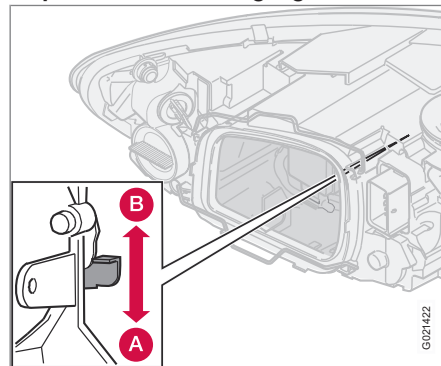
Фары с галогенными лампами



A Для левостороннего движения.

B Для правостороннего движения.

Фары с Active Bending Lights



A Для левостороннего движения.

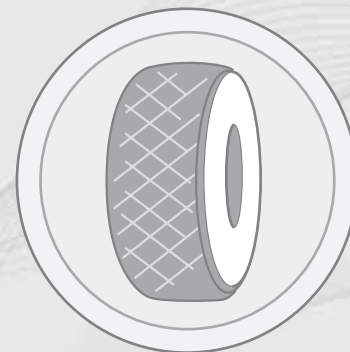
B Для правостороннего движения.

ПРЕДОСТЕРЕЖЕНИЕ

На автомобилях с ксеноновыми лампами замену фары следует проводить в мастерской – рекомендуется официальная станция техобслуживания Volvo. Такая лампа требует очень осторожного обращения, так как оснащена высоковольтным агрегатом.

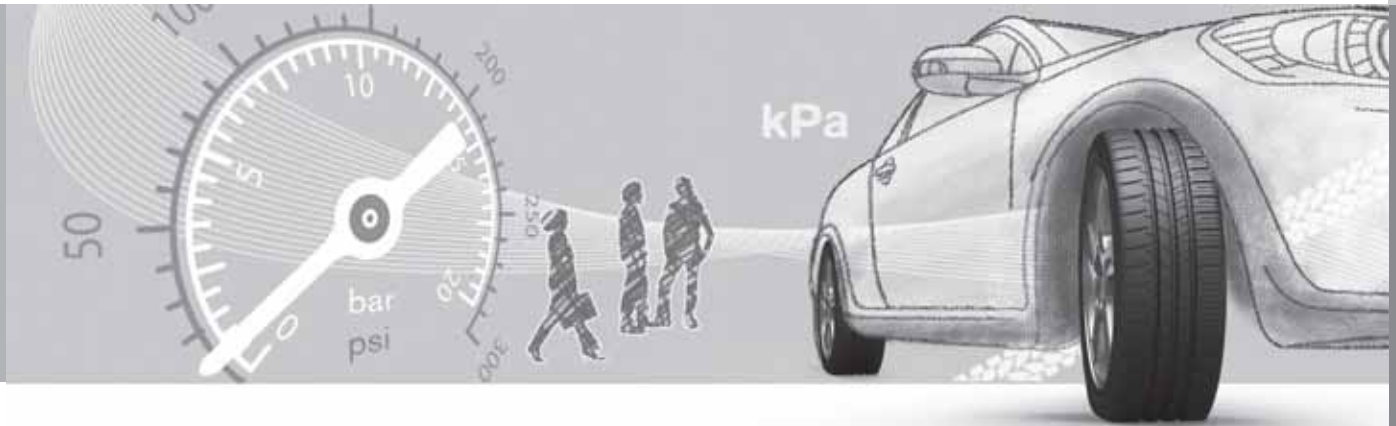


Общие сведения.....	198
Давление воздуха в шинах.....	203
Треугольный знак аварийной остановки* и запасное колесо*	206
Замена колес.....	209
Временная герметизация шин*	211



07

КОЛЕСА И ШИНЫ





Общие сведения

Управление автомобилем и шины

Для управляемости автомобилем шины имеют очень большое значение. От типа шин, размера, давления в шинах и класса скорости зависит поведение автомобиля.

При замене шин убедитесь, что на всех четырех колесах установлены шины одинакового типа, размера и, желательно, от одного производителя. Следуйте рекомендациям относительно давления в шинах, приведенным на соответствующей табличке, см. стр. 203.

Обозначение размера

На всех автомобильных шинах обозначен размер. Пример обозначения: 205/55R16 91 W.

205	Ширина шины (мм)
55	Соотношение между высотой боковины и шириной шины (%)
R	Радиальные шины
16	Диаметр колесного диска в дюймах (")

91	Цифровой код для максимально разрешенной нагрузки на шину (в данном случае 615 кг)
W	Цифровой код для максимально разрешенной скорости (в данном случае 270 км/ч).

Классы скорости

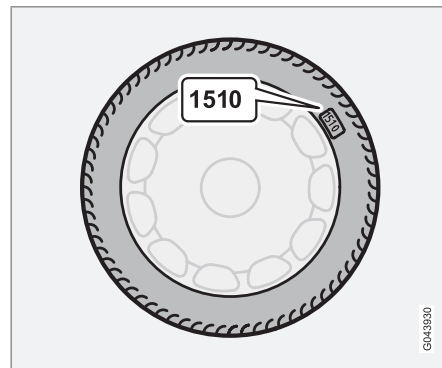
Ваш автомобиль был принят и одобрен как единое целое. Это означает, что Вы не можете изменять размеры и классы скорости, указанные в регистрационном свидетельстве на транспортное средство. Единственным исключением из этого правила являются зимние шины (как ошипованные, так и не ошипованные). При выборе такой шины автомобилю запрещается двигаться со скоростью выше предусмотренной классом этой шины (например, для класса Q максимальная скорость 160 км/ч).

Помните, что скорость движения определяется правилами дорожного движения, а не классом скорости шин.

Обратите внимание, что приведена максимально разрешенная скорость.

Q	160 км/ч (используется только для зимних шин)
T	190 км/ч.
H	210 км/ч.
V	240 км/ч.
W	270 км/ч.
Y	300 км/ч.

Новые шины



Шины – это товар с ограниченным сроком годности. Через несколько лет использования они становятся жестче, и их фрикцион-

CPA33830



Общие сведения

ные свойства снижаются. Поэтому при замене шин старайтесь приобрести шины, выпущенные как можно позднее. Это особенно важно для зимних шин. Последние цифры в цифровой последовательности соответствуют недели и году изготовления автомобиля. Это называется маркировкой DOT (Department of Transportation) шины и указывается при помощи четырех цифр, например, 1510. Шина на рисунке изготовлена на 15-ой неделе 2010 года.

Возраст шин

Все шины старше шести лет следует проверять у специалиста даже при отсутствии видимых повреждений. Это связано с тем, что шины стареют и разрушаются, даже если их использовали мало или совсем не использовали. Их свойства могут измениться вследствие разрушения материала, из которого шины изготовлены. В таком случае шина не может использоваться. Это относится также и к запасным шинам, зимним шинам и шинам, предназначенным для использования в будущем. Примером внешних признаков, указывающих на то, что шины не пригодны для использования, являются трещины или изменения окраски.

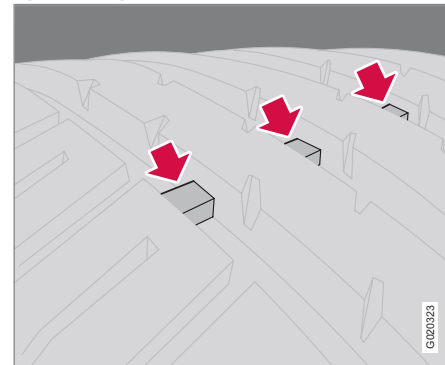
Возраст шины можно определить по маркировке DOT, см. рисунок выше.

Равномерный износ и уход за шинами

При правильном давлении в шинах износ шин происходит более равномерно, см. стр. 203. Скорость старения и износа шин зависит от стиля вождения, давления в шинах, климата и качества дорог. Чтобы избежать различия в высоте рисунка протектора и неравномерного износа шин, можно менять местами переднюю и заднюю шины. Первый раз замену следует провести прим. после 5000 км, а затем с интервалом 10 000 км. Если у Вас есть сомнения относительно высоты рисунка протектора шин, Volvo рекомендует обратиться на официальную станцию техобслуживания Volvo. В случае значительного различия в степени износа шин (глубина протектора отличается >1мм) шины с наименьшим износом протектора следует всегда устанавливать назад. Обычно занос передних колес, который предотвращается легче, чем занос задних колес, приводит к тому, что автомобиль продолжает движение вперед, а при заносе задних колес задняя часть автомобиля уходит в сторону, и водитель может полностью потерять контроль над автомобилем. Поэтому очень важно, чтобы сцепление с дорогой не теряли именно задние колеса, а не передние.

Колеса следует хранить в горизонтальном или подвешенном состоянии, их запрещается ставить.

Шины с индикатором износа протектора



Индикатор износа шин.

Индикатор износа протектора представляет собой узкий выступ, расположенный поперек дорожки протектора. На боковине шины находится маркировка TWI (Tread Wear Indicator). Когда высота протектора шины снижается до 1,6 мм, она оказывается равной индикатору износа. Немедленно замените шины новыми. Помните, что шины с малой высотой рисунка протектора имеют



Общие сведения

очень плохое сцепление с дорожным покрытием на мокрой и заснеженной дороге.

Зимние шины

Volvo рекомендует использовать зимние шины определенных размеров. Размеры шин зависят от варианта двигателя. Устанавливайте зимние шины на все четыре колеса обязательно.

И ВНИМАНИЕ

За советом в отношении наиболее подходящих дисков и типа шин Volvo рекомендует обратиться за советом к дилеру Volvo.

Шипованные шины

На протяжении первых 500–1000 км после установки ошипованных шин необходимо ездить как можно более плавно и осторожно, так чтобы шипы правильно установились в шинах. Благодаря этому продлевается срок службы шин и особенно шипов.

И ВНИМАНИЕ

Правила использования ошипованных шин отличаются в разных странах.

Высота рисунка протектора

Эксплуатация на обледенелых, заснеженных дорогах при низких температурах предъявляет к шинам более высокие требования, чем летом. Поэтому рекомендуется не эксплуатировать зимние шины с остаточной высотой рисунка протектора меньше 4 мм.

Цепи для езды по снегу

Цепи противоскольжения можно устанавливать только на передние колеса; это правило распространяется и на полноприводные автомобили.

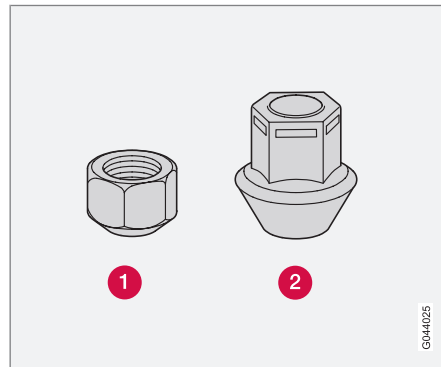
С цепями противоскольжения запрещается превышать скорость 50 км/ч. Старайтесь не ездить с цепями по не заснеженным дорогам, так как это приводит к ускоренному износу, как цепей, так и шин.

⚠ ПРЕДОСТЕРЕЖЕНИЕ

Пользуйтесь оригинальными цепями противоскольжения Volvo или их аналогами, адаптированными к конкретной модели автомобиля, размерам шин и дисков. Если у Вас есть сомнения, обратитесь на официальную станцию техобслуживания Volvo. Неправильно подобранные цепи противоскольжения могут серьезно повредить автомобиль и стать причиной аварии.

Диски и колесные гайки

Используйте только колесные диски, апробированные и допущенные Volvo, входящие в ассортимент оригинальных деталей Volvo.



- 1** Низкая колесная гайка.
- 2** Высокая колесная гайка с закрепленной шайбой.

Существует два типа колесных гаек для стальных и алюминиевых дисков соответственно.

1. Затягивайте колесные гайки типа (1) с усилием 110 Нм. Затягивайте колесные гайки типа (2) с усилием 130 Нм.

6044025



Общие сведения

2. Проверьте момент затяжки динамометрическим ключом.

! ВАЖНО

Колесный гайки (1) затягиваются с усилием 110 Нм, а гайки (2) с усилием 130 Нм. При слишком большом усилии можно повредить резьбовое соединение.

Стальные диски – короткая колесная гайка (1)

Стальные диски обычно крепятся короткими гайками, однако для их крепления можно использовать и высокие гайки.

! ПРЕДОСТЕРЕЖЕНИЕ

Запрещается использовать короткие гайки для крепления алюминиевых дисков. Крепление диска может ослабнуть.

Алюминиевые диски – высокая колесная гайка (2)

Для алюминиевых дисков используйте только высокие колесные гайки. Эти гайки существенно отличаются от гаек других типов наличием вращающейся конической упорной шайбы.

i ВНИМАНИЕ

Этот тип гаек можно использовать и для стальных дисков.

Колесная гайка с "секреткой"

Колесная гайка с "секреткой" может устанавливаться как на алюминиевых, так и на стальных дисках. Если на стальной диск с колпаком ставится "секретка", то она должна устанавливаться на ближайшей к воздушному вентилю шпильке. В противном случае невозможно будет установить колесный колпак на диск.

i ВНИМАНИЕ

Затягивайте колесные гайки с "секреткой" с усилием 110 Нм.

Запасное колесо Temporary Spare*

Запасное колесо (Temporary spare) предназначено только для временного использования, и его следует заменить на обычное колесо, как можно быстрее. Запасное колесо может изменить управляемость автомобиля. Запасное колесо по размеру меньше обычного колеса, и это влияет на дорожный просвет автомобиля. Будьте осторожны вблизи высоких тротуаров и не мойте автомобиль на автоматической

мойке. Если запасное колесо устанавливается на передний мост, вы не можете пользоваться цепями противоскольжения. Для полноприводных автомобилей можно отключить привод на задние колеса. Запасное колесо не подлежит ремонту. Правильное давление в шине запасного колеса приведено в соответствующей таблице, см. стр. 203.

! ВАЖНО

Запрещается превышать скорость 80 км/ч, когда на автомобиле установлено запасное колесо.

! ВАЖНО

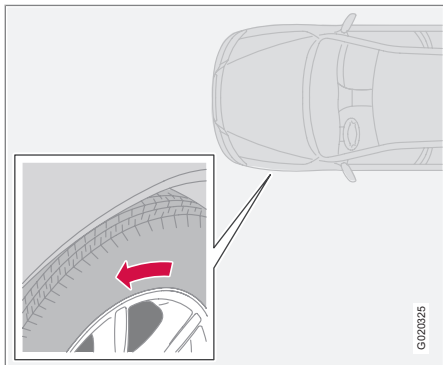
На автомобиль нельзя ставить одновременно более одного запасного колеса типа "Temporary Spare".





Общие сведения

Летние и зимние колеса



Стрелка указывает направление вращения шины.

При замене летних колес на зимние и наоборот см. стр. 209 на колесах следует помечать, с какой стороны они были сняты. Например, **Л** с левой стороны и **П** с правой стороны. На шинах с рисунком протектора, предназначенным для вращения только в одну сторону, стрелкой указано направление вращения.

Шины должны вращаться только в одну сторону в течение всего срока службы. Переставлять такие шины можно только между передним и задним колесом, но ни в коем

случае не с левой стороны на правую или наоборот.

Неправильная установка шин приводит к ухудшению тормозных характеристик и потере способности выдавливать воду, снег и грязь с дорожного покрытия.

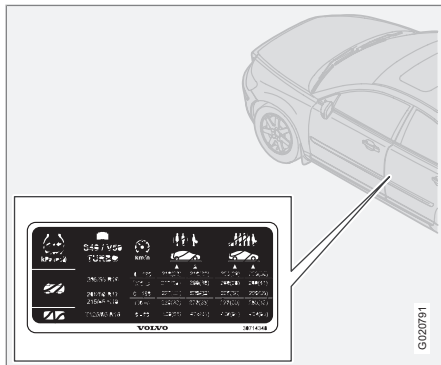
Шины с наибольшей высотой рисунка протектора следует всегда устанавливать назад (для снижения опасности заноса).

Если у Вас есть сомнения относительно высоты рисунка протектора шин, Volvo рекомендует обратиться на официальную станцию техобслуживания Volvo.



Давление воздуха в шинах

Рекомендуемое давление в шинах



На наклейке, расположенной на дверной стойке на стороне водителя, указано давление в шинах при различной нагрузке и скоростях.

- Давление в шинах колес, рекомендованных для вашего автомобиля
- Давление ECO¹

- Давление в запасной шине (Temporary Spare).

Проверка давления в шинах

Регулярно проверяйте давление в шинах.

И ВНИМАНИЕ

Давление в колесах постепенно снижается - это естественное явление. Давление в шинах колеблется в зависимости от окружающей температуры.

Шины нагреваются уже после нескольких километров пробега, и давление повышается. Поэтому не выпускайте воздух, если давление проверяется на нагретых шинах. И наоборот, если давление низкое, его следует поднять.

Недостаточно накаченные шины приводят к повышенному расходу топлива, сокращению срока службы шин и снижению динамических показателей автомобиля. Езда с плохо накаченными шинами приводит к

тому, что шины могут перегреться и получить повреждения.

Для получения информации о правильном давлении в шинах см. таблицу давления в шинах. Указанные значения давления в шинах предполагают холодные шины. (Холодные шины предполагают, что шины имеют такую же температуру, что и наружная температура.)

Экономичный расход топлива, давление ECO

Для достижения наилучшей экономии топлива на скоростях ниже 160 км/ч рекомендуется обычное давление в шинах для максимальной загрузки автомобиля.

От давления в шинах зависит комфортность езды, шум дороги и управляемость автомобилем.

¹ Давление ECO повышает экономию топлива.



Давление воздуха в шинах

Таблица давления в шинах

Вариант	Размер шин	Скорость (км/ч)	Груз, 1 – 3 человека		Макс. груз	Макс. груз	Давление ECO ^B
			Передние (кПа) ^A	Задние (кПа)	Передние (кПа)	Задние (кПа)	
1.6 2.0F	195/65 R15	0–160	210	210	250	250	250
	205/55 R16	160+	250	210	280	260	-
2.0 D2	205/50 R17	0–160	220	220	250	250	250
	215/45 R18 ^C	160+	260	220	280	260	-
2.4 2.4i	205/55 R16	0–160	210	210	250	250	250
		160+	250	210	280	260	-
	205/50 R17	0–160	220	220	250	250	250
	215/45 R18	160+	260	220	280	260	-
T5 T5 AWD ^D	205/55 R16	0–160	210	210	250	250	250
		160+	260	210	280	260	-
	205/50 R17	0–160	220	220	250	250	250
	215/45 R18	160+	270	220	290	270	-


Давление воздуха в шинах

Вариант	Размер шин	Скорость (км/ч)	Груз, 1 – 3 человека		Макс. груз		Давление ЕСО ^В
			Передние (кПа) ^А	Задние (кПа)	Передние (кПа)	Задние (кПа)	
D3	205/55 R16	0–160	230	220	250	250	250
D4	205/50 R17	160+	270	220	290	270	-
	215/45 R18						
Временное запасное колесо (Temporary Spare Tyre)		0–80	420	420	420	420	-

^А В некоторых странах одновременно с единицей системы СИ "паскаль" используется единица измерения "бар": 1 бар = 100 кПа.

^В Экономичное вождение, см. стр. 203.

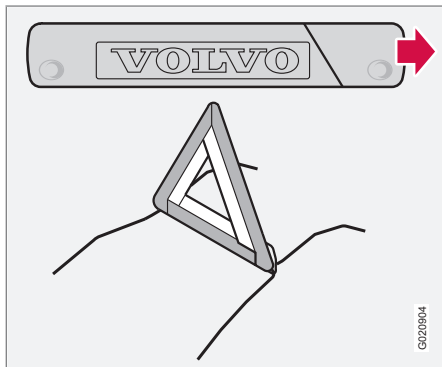
^С Для 1.6 эти шины выбрать нельзя.

^Д Некоторые рынки.



Треугольный знак аварийной остановки* и запасное колесо*

Треугольный знак аварийной остановки

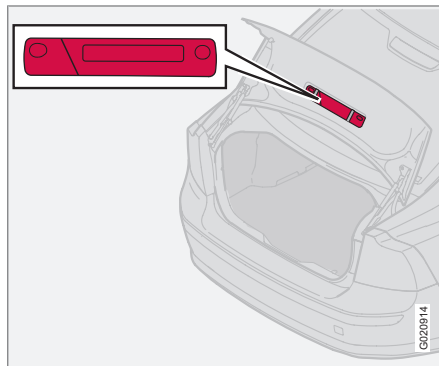


Следуйте действующим правилам использования треугольного знака аварийной остановки*. Треугольный знак аварийной остановки ставится в удобном месте с учетом особенностей дорожного движения.

1. Освободите чехол с треугольным знаком аварийной остановки. Он крепится липучей лентой. Освободите треугольный знак аварийной остановки из чехла.
2. Откиньте опоры аварийного треугольника.

Убедитесь, что футляр с треугольным знаком аварийной остановки надежно закреп-

лен в багажном отделении после использования.

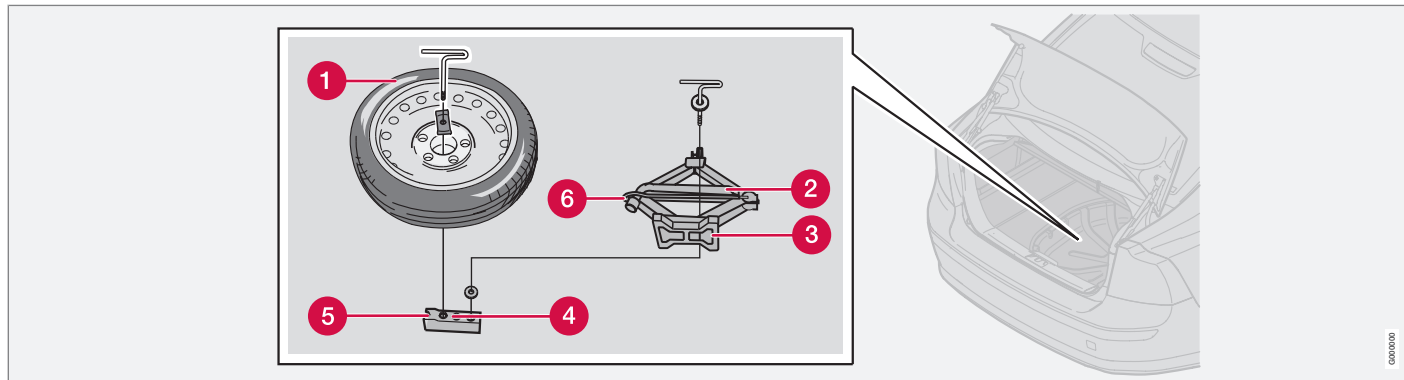


Треугольный знак аварийной остановки при помощи двух зажимов закреплен изнутри на крышке багажника.



Треугольный знак аварийной остановки* и запасное колесо*

Запасное колесо* и домкрат*



Оригинальный домкрат Вашего автомобиля*

Пользуйтесь оригинальным домкратом только для замены колес. Болт домкрата должен быть всегда хорошо смазан. Запасное колесо* с домкратом* и баллонным ключом* находятся под полом в багажном отделении.

i ВНИМАНИЕ

Volvo рекомендует пользоваться домкратом*, предназначенным только для соответствующей модели автомобиля, указанной на табличке, установленной на домкрате.

На этой табличке также указана максимальная подъемная сила домкрата при заданной минимальной высоте подъема.

Как достать запасное колесо

1. Отверните напольный коврик сзади и спереди.

2. Освободите запасное колесо и поднимите его.
3. Выньте домкрат с воротом и баллонный ключ.

Запасное колесо* и домкрат*, размещение в багажном отделении

1. Скрутите домкрат (3) наполовину так, чтобы домкрат разместился в горизонтальном положении в креплении.
2. Сложите ворот (6) и положите баллонный ключ (2) на домкрат.



Треугольный знак аварийной остановки* и запасное колесо*

- Установите домкрат (3) обратно в правое отверстие (4). Закрепите запасное колесо (1) в левом отверстии (5).

Инструменты – положение для хранения

После использования инструменты и домкрат* должны храниться в автомобиле в правильном положении.

- В автомобилях с запасным колесом домкрат следует скрутить так, чтобы от поместился в запасном колесе.
- Для автомобилей с временным шиноремонтным комплектом домкрат следует максимально скрутить и положить в пенопластовый бокс.



ВАЖНО

Инструменты и домкрат*, когда они не используются, следует хранить в специально отведенном месте в багажном/грузовом отделении автомобиля.

Аптечка первой помощи*

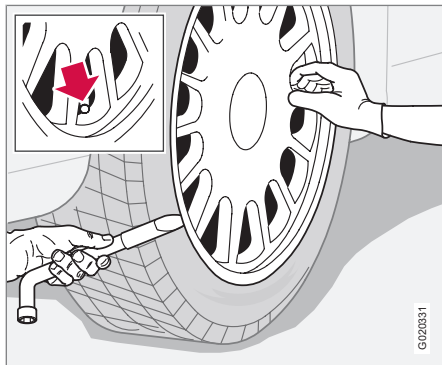
Аптечка первой помощи находится в багажном отделении.

* Опция/дополнительное оборудование, дополнительную информацию см. Введение.



Замена колес

Демонтаж колес



G020331

Выставьте треугольный знак аварийной остановки, если замена колеса должна быть проведена в зоне движения транспорта. Убедитесь, что автомобиль и домкрат находятся на твердой горизонтальной поверхности.

! ПРЕДОСТЕРЕЖЕНИЕ

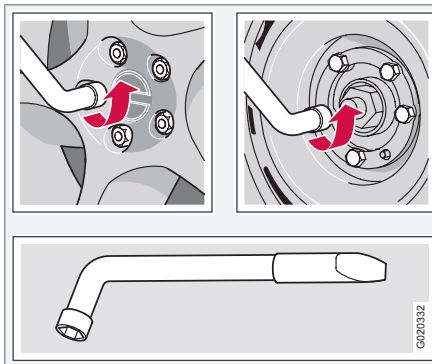
Убедитесь, что домкрат чистый, без повреждений и резьба тщательно смазана.

i ВНИМАНИЕ

Volvo рекомендует пользоваться домкратом*, предназначенным только для соответствующей модели автомобиля, указанной на табличке, установленной на домкрате.

На этой табличке также указана максимальная подъемная сила домкрата при заданной минимальной высоте подъема.

1. Достаньте запасное колесо*, домкрат* и баллонный ключ*, которые находятся под ковриком в багажном отделении. При выборе другого домкрата см. стр. 229.

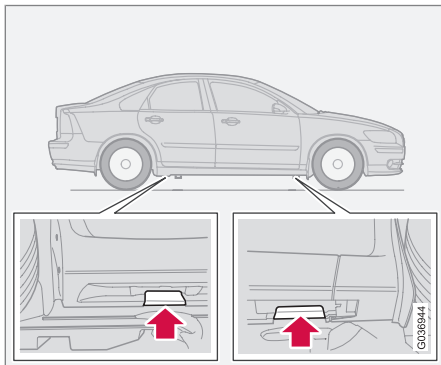


G020332

2. Затяните стояночный тормоз и включите передачу заднего хода или положение **P**, если на автомобиле установлена автоматическая коробка передач.
3. Заблокируйте спереди и сзади те колеса, которые останутся стоять на земле. Используйте мощные деревянные упоры или большие камни.
4. На автомобилях со стальными дисками устанавливаются съемные колесные колпаки. Отогните и снимите колпак при помощи баллонного ключа или сдерните его руками.
5. Баллонным ключом отпустите колесные гайки на $\frac{1}{2}$ –1 оборот против часовой стрелки.



Замена колес



⚠ ПРЕДОСТЕРЕЖЕНИЕ

Не прокладывайте ничего между поверхностью земли и домкратом, а также между домкратом и местом крепления домкрата на автомобиле.

6. На автомобиле с каждой стороны имеется по два упора для установки домкрата. В каждой точке крепления имеется углубление в пластмассовой защите. Опустите ногу домкрата так, чтобы она плотно прижалась к поверхности земли. Убедитесь, что домкрат надежно зафиксирован в упоре, как это

показано на рисунке, а его нога располагается вертикально под упором.

⚠ ВАЖНО

Поверхность земли должна быть твердой, ровной и без наклона.

7. Поднимите автомобиль так, чтобы вывесить колесо. Открутите колесные гайки и снимите колесо.

Монтаж колеса

1. Очистите контактные поверхности между колесом и ступицей.
2. Установите колесо. Затяните колесные гайки.
3. Опустите автомобиль так, чтобы колеса не могли проворачиваться.
4. Затяните колесные гайки крест-накрест. Важно, чтобы колесные гайки были надежно затянуты. Затягивайте с усилием 110 Нм.

Стандартные колесные гайки и куполообразные колесные гайки с вращающимися шайбами (момент затяжки: 110 Нм).

Куполообразные колесные гайки с неподвижными шайбами (момент затяжки: 130 Нм).

Проверьте момент затяжки динамометрическим ключом.

5. Поставьте колесный колпак (стальной диск).

⚠ ПРЕДОСТЕРЕЖЕНИЕ

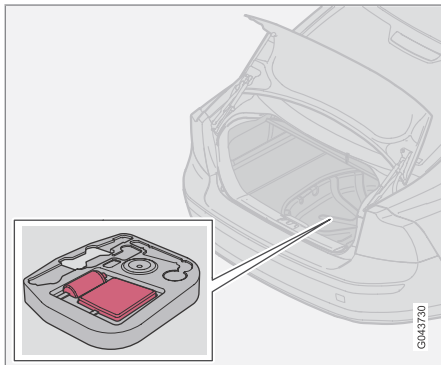
Никогда не подлезайте под автомобиль, поднятый домкратом.

В автомобиле, поднимаемом домкратом, не должны оставаться пассажиры.

Убедитесь, что между пассажирами и проезжей частью находится автомобиль или, что еще лучше, - ограда.



Временная герметизация шин, общие сведения



Шиноремонтный комплект используется для герметизации прокола, а также для контроля и регулировки давления в шинах. В него входит компрессор и упаковка с жидким герметиком. Комплект предназначен для временного ремонта. Банка с жидким герметиком должна заменяться до окончания срока действия или после использования.

Жидкий герметик эффективен в случае проколов дорожки протектора.

ВНИМАНИЕ

Шиноремонтный комплект предназначен только для герметизации проколов на беговой дорожке протектора.

Возможности шиноремонтного комплекта по герметизации проколов в боковинах шин ограничены. Нельзя использовать временный герметик для герметизации больших разрывов, трещин, вздутий и аналогичных повреждений шин.

Компрессор можно подключить к 12 В гнездам впереди у центральной консоли, у заднего сидения и в багажном отделении*. Выберите ближайшее к проколотой шине гнездо.

ПРЕДОСТЕРЕЖЕНИЕ

После временной герметизации шины запрещается превышать скорость 80 км/ч. Volvo рекомендует обращаться на официальную станцию техобслуживания Volvo для проверки загерметизированной шины (максимальный пробег 200 км). Персонал станции может решить, подлежит ли шина ремонту или ее следует заменить.

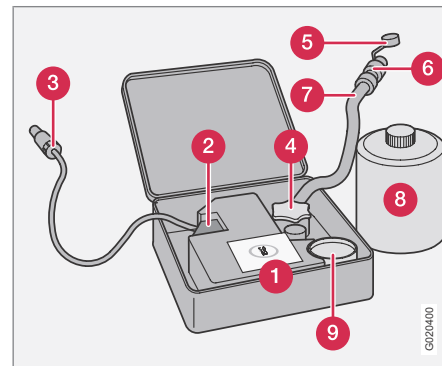
Временная герметизация шин*

Как достать шиноремонтный комплект

Шиноремонтный комплект с компрессором и инструментами находится под полом в багажном отделении.

1. Поднимите настил пола в багажнике.
2. Достаньте шиноремонтный комплект.

Обзор



- 1 Табличка, максимально разрешенная скорость
- 2 Переключатель
- 3 Провод

* Опция/дополнительное оборудование, дополнительную информацию см. Введение.

**Временная герметизация шин*****ВНИМАНИЕ**

При запуске компрессора давление может сначала возрасти до 6 бар, но затем падает в течение прим. 30 секунд.

- Установите переключатель в положение I.

ВАЖНО

Опасность перегрева. Компрессор не должен работать более 10 минут.

- Накачивайте шину в течение 7 минут.

ПРЕДОСТЕРЕЖЕНИЕ

Если давление ниже 1,8 бар, прокол в шине слишком большого размера. От дальнейшей поездки следует отказаться. Рекомендуется обратиться в авторизованную шиноремонтную мастерскую.

- Отключите компрессор и проверьте давление манометром. Минимальное давление 1,8 бар, а максимальное 3,5 бар.
- Отключите компрессор и отсоедините провод от гнезда на 12 В.

- Отсоедините шланг от ниппеля на шине и закройте ниппель колпачком.
- Чтобы жидкий герметик загерметизировал шину, не откладывая необходимо проехать прим. 3 км на максимальной скорости 80 км/ч.

Последующая проверка герметизации и давления

- Вновь подсоедините оборудование.
- По манометру определите давление в шине.
- Если давление ниже 1,3 бар, шина загерметизирована недостаточно надежно. От дальнейшей поездки следует отказаться. Обратитесь в шиноремонтную мастерскую.
- Если давление выше 1,3 бар, давление в шине следует накачать до заданного давления, указанного в соответствующей табличке. Если давление слишком высокое, сбросьте его с помощью редукционного клапана.

ПРЕДОСТЕРЕЖЕНИЕ

Не откручивайте банку, так как для предотвращения течи в ней предусмотрен упор.

ВНИМАНИЕ

После использования банку с герметиком и шланг следует заменить. Для замены Volvo рекомендует обратиться на официальную станцию техобслуживания Volvo.

ПРЕДОСТЕРЕЖЕНИЕ

Регулярно проверяйте давление в шинах.

- Положите шиноремонтный комплект на место в багажное отделение.
- Volvo рекомендует подъехать на ближайшую официальную станцию техобслуживания Volvo для замены/ремонта поврежденной шины. Сообщите на станции, что в шине находится герметик.





Временная герметизация шин*

ПРЕДОСТЕРЕЖЕНИЕ

После временной герметизации шины запрещается превышать скорость 80 км/ч. Volvo рекомендует обращаться на официальную станцию техобслуживания Volvo для проверки загерметизированной шины (максимальный пробег 200 км). Персонал станции может решить, подлежит ли шина ремонту или ее следует заменить.

Накачка шин

Оригинальные шины автомобиля можно накачивать компрессором.

1. Компрессор должен быть отключен. Убедитесь, что переключатель находится в положении 0. Достаньте провод и воздушный шланг.
2. Снимите колпачок ниппеля шины и наворачите вентиль воздушного шланга до упора на резьбу вентиля шины.

ПРЕДОСТЕРЕЖЕНИЕ

Вдыхание выхлопных газов может быть опасно для жизни. Обязательно глушите двигатель в закрытых помещениях или при отсутствии достаточной вентиляции.

ПРЕДОСТЕРЕЖЕНИЕ

Не оставляйте детей в автомобиле без присмотра, если двигатель работает.

3. Подсоедините провод в автомобиле к одному из гнезд на 12 В и запустите двигатель.
4. Включите компрессор, установив переключатель в положение I.

ВАЖНО

Опасность перегрева. Компрессор не должен работать более 10 минут.

5. Накачайте шину до требуемого давления согласно соответствующей табличке. (Если давление высокое, выпустите воздух с помощью редукционного клапана.)
6. Отключите компрессор. Отсоедините воздушный шланг и провод.
7. Установите колпачок ниппеля на место.

Замена упаковки с жидким герметиком

Замените банку до истечения срока годности. Утилизируйте использованную банку как экологически опасный продукт.

ПРЕДОСТЕРЕЖЕНИЕ

Вещество в банке состоит из 1,2-этанола и натуральной сырой резины-латекса.

Едкое вещество. Может вызывать аллергию при попадании на кожу.

Избегайте контакта с кожей и берегите глаза.

Храните в недоступном для детей месте.

ВНИМАНИЕ

Сдавайте емкость на станцию, специально предназначенную для сбора опасных отходов.

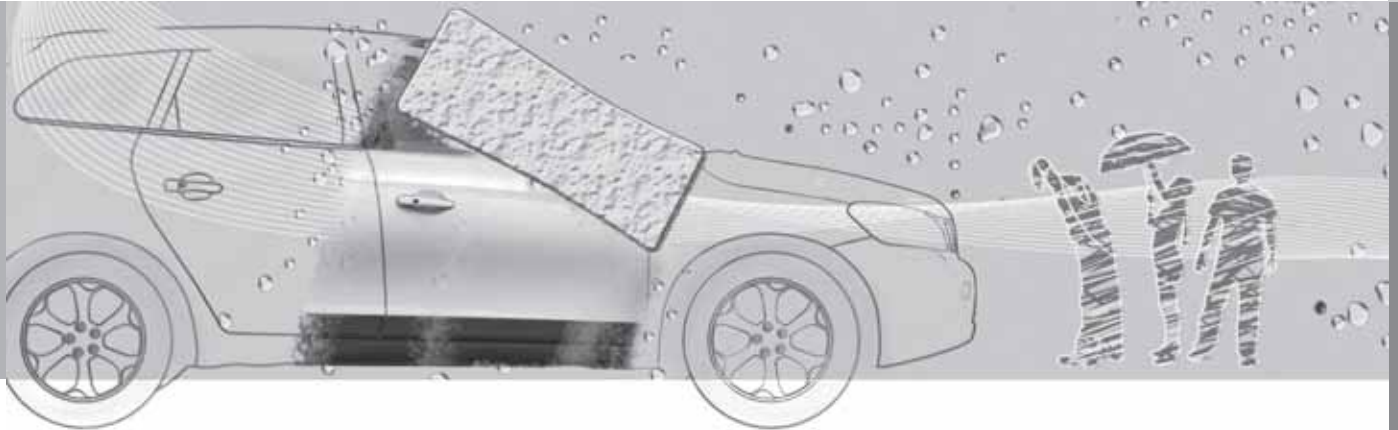


Чистка.....	218
Восстановление лакокрасочного покрытия	223
Антикоррозионная защита.....	224



08

УХОД ЗА АВТОМОБИЛЕМ





Чистка

Мытье автомобиля

Мойте автомобиль, как только он загрязняется. Пользуйтесь автомобильным шампунем. Грязь и соль на дороге могут легко вызвать коррозию.

- Не ставьте автомобиль под прямые солнечные лучи. Лакокрасочное покрытие нагревается, что может привести к его повреждению. Поставьте автомобиль на специальной площадке для мойки со сточным сепаратором.
- Тщательно промойте днище.
- Для мойки используйте губку, автошампунь и большое количество теплой воды.
- Если грязь удаляется с трудом, вымойте автомобиль со средством для холодного обезжиривания.
- Насухо вытрите автомобиль чистой, мягкой замшей или губкой для воды.

ПРЕДОСТЕРЕЖЕНИЕ

Мытьку двигателя проводите только в мастерской. Если двигатель горячий, существует опасность пожара.

ВАЖНО

Грязные фары действуют не в полную силу. Регулярно чистите их, например, при заправке топливом.

ВНИМАНИЕ

В элементах внешнего освещения, таких как фары, противотуманные фары и задние комби-фары, на плафоне изнутри может время от времени скапливаться конденсат. Это естественное явление, и в конструкции всех элементов внешнего освещения предусмотрены меры борьбы с этим. Обычно конденсат выветривается из плафона через некоторое время после включения фонаря.

Чистка щеток стеклоочистителей

Срок службы щеток сокращается, если на щетки налипают частицы асфальта, пыли и соли, а на ветровое стекло останки насекомых, лед и пр.

ВНИМАНИЕ

Вымойте щетки стеклоочистителя и ветровое стекло теплым мыльным раствором или автошампунем.

Не пользуйтесь сильными растворителями.

Удаление птичьего помета

Смывайте птичий помет с лакокрасочного покрытия как можно быстрее. Птичий помет содержит химические вещества, которые быстро воздействуют и обесцвечивают лакокрасочное покрытие. Такое обесцвечивание может восстановить только специалист.

Хромированные колеса

ВАЖНО

Чистящие средства для дисков могут оставить пятна на хромированных колесах. Для мойки используйте губку, автошампунь и большое количество теплой воды.

Автоматическая мойка автомобилей

Автоматическая мойка является быстрым и легким способом поддержания чистоты автомобиля, но она не может заменить настоящую мойку вручную. Щетки автоматической мойки не могут проникнуть во все точки поверхности.

**Чистка****! ВАЖНО**

Ручная мойка сохраняет лакокрасочную поверхность лучше, чем автоматическая мойка. Кроме того, новая краска менее стойкая. Поэтому мы рекомендуем мыть автомобиль первые месяцы вручную.

Мойка под высоким давлением

Мойку под высоким давлением выполняйте маховыми движениями и следите за тем, чтобы форсунка распылителя находилась на расстоянии не менее 30 см от поверхности автомобиля (расстояние до всех внешних деталей).

! ВАЖНО

Облейте водой весь автомобиль, чтобы размягчилась и отстала грязь. При использовании мойки под высоким давлением: Следите за тем, чтобы форсунка распылителя высокого давления располагалась не ближе 30 см от кузова. Не направляйте струю прямо на замки.

Проверка тормозов**! ПРЕДОСТЕРЕЖЕНИЕ**

После мойки обязательно, притормаживая, просушите тормоза, включая стояночный тормоз, чтобы тормозные колодки не подверглись воздействию влаги и коррозии, что отрицательно сказывается на работе тормозов.

Время от времени слегка нажимайте на педаль тормоза при продолжительных поездках в дождливую или снежную погоду. Тормозные колодки при этом нагреваются и высыхают. Это полезно делать после начала движения в условиях высокой влажности или низких температур.

Пластмассовые, резиновые и декоративные детали экстерьера

Для чистки и ухода за окрашенными пластмассовыми, резиновыми и декоративными деталями (например, блестящими планками) рекомендуется использовать специальное чистящее средство, которое можно приобрести у дилеров Volvo. При использовании такого чистящего средства четко выполняйте приложенные инструкции.

! ВАЖНО

Не покрывайте воском и не полируйте детали из пластмассы и резины.

При необходимости обезжиривающее средство наносите на пластмассовые и резиновые детали легким движением. Используйте мягкую губку для мытья.

При полировке блестящих планок можно удалить или повредить блестящий слой.

Запрещается использовать полировальные вещества, содержащие абразивы.

Полировка и нанесение воскового покрытия

Полируйте и наносите восковое покрытие, если краска автомобиля стала матовой или для обеспечения ей дополнительной защиты.

Автомобиль не нуждается в полировке, по меньшей мере, в течение первого года, а нанести восковое покрытие можно и раньше. Не полируйте и не наносите воск на прямых солнечных лучах.

Тщательно вымойте и просушите автомобиль перед полировкой или нанесением воскового покрытия. Удалите пятна битума и дегтя растворителем асфальтовых пятен или уайт-спиритом. Если пятна не удаляются, сошлифуйте их тонкой шлифоваль-





Чистка

ной пастой (для полировки), предназначенной для автомобильных красок.

Сначала отполируйте специальным материалом, и затем нанесите жидкое или твердое восковое покрытие. Точно следуйте инструкциям на упаковке. Многие составы содержат, как полирующие, так и восковые материалы.

ВАЖНО

Используйте только рекомендованные Volvo методы обработки лакокрасочного покрытия. Другие средства обработки, такие как консервация, герметизация, защитные покрытия, защитная полировка и т.п. могут повредить лак. Нарушения лакокрасочного покрытия, вызванные обработкой поверхности такими средствами, не покрывается гарантией Volvo.

Водоотталкивающий слой*



Никогда не применяйте такие материалы, как автовоск, обезжиривающие средства или им подобные для обработки поверхности стекол, так как это может нарушить их водоотталкивающие свойства.

Во время очистки следите за тем, чтобы не оставить царапин на поверхности стекла.

Чтобы не повредить поверхность стекла при удалении льда – пользуйтесь только пластмассовым скребком.

Водоотталкивающие покрытия подвержены естественному износу.

ВНИМАНИЕ

Для сохранения водоотталкивающих свойств рекомендуется обрабатывать поверхность специальным средством, которое имеется у дилеров Volvo. Его следует использовать первый раз через три года, а затем ежегодно.

Чистка внутренних деталей

Обработка пятен на обивке из ткани и обивке потолка

Используйте только рекомендованные Volvo чистящие средства и продукты по уходу за автомобилем. Регулярно чистите и выполняйте инструкции, прилагаемые к средствам по уходу за автомобилем. Другие химические средства могут снижать огнестойкие свойства обивки.

Перед обработкой чистящими средствами поверхность необходимо очистить пылесосом.

Пятна на коврик после чистки пылесосом можно также обрабатывать чистящими средствами Volvo.

ВАЖНО

Острые предметы и "липучие" застёжки могут повредить ткань обивки.

Для того чтобы сохранить огнестойкие свойства обивки рекомендуется специальное чистящее средство для обивки из текстиля, которое можно найти у дилеров Volvo. Для чистки ремней безопасности используйте воду и стиральный порошок для синтетических материалов. Высушите ремень перед тем, как намотать его на катушку.

Обработка пятен на обивке из кожи

Кожаная обивка в автомобилях Volvo не содержит хрома и соответствует требованиям стандарта Оеко-Тех 100, а за счет специальной обработки сохраняет свой первоначальный вид.

Кожаная обивка со временем стареет и приобретает красивую патинированную текстуру. При обработке и отделке кожа сохраняет естественные свойства. На нее наносится защитный слой, но для сохранения свойств и внешнего вида требуется регулярная чистка. Volvo предлагает полный

* Опция/дополнительное оборудование, дополнительную информацию см. Введение.

**Чистка**

спектр продуктов для чистки и последующей обработки обивки из кожи, при использовании которых в соответствии с инструкциями на коже сохраняется защитный слой. Все же со временем кожа изменяет в большей или меньшей степени свой естественный внешний вид в зависимости от структуры поверхности кожи. Это процесс естественного старения кожи, указывающий на то, что это натуральный продукт.

Для достижения оптимального результата Volvo рекомендует чистить и обрабатывать кожу защитным кремом от одного до четырех раз в год (при необходимости чаще). Volvo Leather Care – комплект по уходу за кожей, можно приобрести у вашего дилера Volvo.

! ВАЖНО

- Некоторые окрашенные виды одежды (например, джинсы или замша) могут закрасить обивку.
- Никогда не используйте сильные растворители. Они могут повредить обивку из ткани, винила и кожи.

Рекомендации по чистке кожаной обивки

1. Смочите губку средством для чистки кожи и выжмите ее так, чтобы образовалось много пены.
2. Удалите грязь легкими круговыми движениями.
3. Смочите пятна губкой. Подождите, пока пятно не "всосется" в губку. Не трите пятно.
4. Просушите мягкой бумажной салфеткой или тканью и полностью просушите кожу.

Защитная обработка кожаной обивки

Перед обработкой средствами по уходу за кожей поверхность необходимо очистить пылесосом.

1. Нанесите небольшое количество защитного крема на фетровую ткань и вотрите в кожу тонкий слой крема легкими круговыми движениями.
2. Перед использованием просушите кожу в течение 20 минут.

Это усиливает защитные свойства кожи от пятен и ультрафиолета.

! ВАЖНО

Острыми предметами можно повредить кожу. (Например, кольцами).

Рекомендации по чистке рулевого колеса из кожи

- Мягкой влажной губкой с нейтральным мылом удалите грязь и пыль.
- Кожа должна дышать. Не закрывайте кожу рулевого колеса защитным пластиком.
- Пользуйтесь натуральными маслами. Для достижения наилучшего результата рекомендуется использовать средства по уходу за кожей компании Volvo.

Если на руле появились пятна:

Группа 1 (чернила, вино, кофе, молоко, пот и кровь)

- Возьмите мягкую ткань или губку. Приготовьте 5%-раствор аммиака. (Для пятен крови используйте раствор из 25 г соли и 2 дл воды.)

Группа 2 (жир, масло, соусы и шоколад)

1. Аналогично группе 1.
2. Отполируйте гигроскопической бумагой или тканью.





Чистка

Группа 3 (сухая грязь, пыль)

1. Удали грязь мягкой щеткой.
2. Аналогично группе I.

Обработка пятен на пластмассовых, металлических и деревянных деталях салона

Для чистки деталей и поверхностей в салоне рекомендуется специальное чистящее средство, которое имеется у дилеров Volvo. Никогда не соскабливайте и не трите пятно. Никогда не используйте сильные пятновыводители.

Чистка ремней безопасности

Используйте воду и синтетические моющие вещества; специальное моющее средство для тканей можно найти у вашего дилера Volvo. Высушите ремень перед тем, как снова намотать его на катушку.

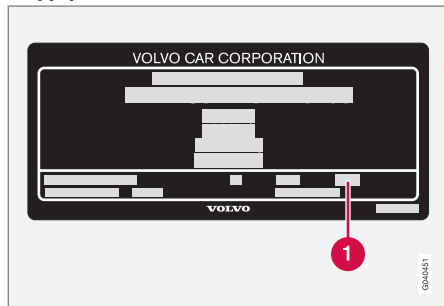


Восстановление лакокрасочного покрытия

Лакокрасочное покрытие

Лакокрасочное покрытие является важным компонентом антикоррозийной защиты автомобиля и поэтому нуждается в регулярных проверках. Во избежание образования ржавчины повреждения лакокрасочного покрытия необходимо устранять без промедления. Наиболее распространенными типами повреждений лакокрасочного покрытия являются небольшие сколы от камней, царапины и вмятины, например, на кромках крыльев и дверях.

Код цвета

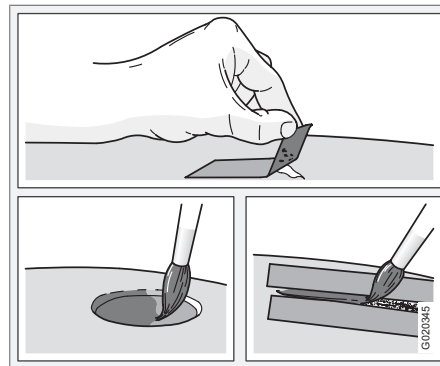


Табличка с техническими данными.

- 1 Код цвета автомобиля

Важно правильно подобрать цвет. Расположение заводской таблички см. стр. 296.

Сколы от камней и царапины



Перед началом работ по восстановлению лакокрасочного покрытия автомобиль необходимо вымыть и высушить, а его температура не должна превышать 15 °С.

Материал

- Грунтовка в банке
- Краска в аэрозольной упаковке или карандаш¹
- Маскирующая лента.

Небольшие сколы и царапины от камней

Если скол эмали не проникает до металла и под ним остается слой неповрежденного лакокрасочного покрытия, можно нанести новый слой эмали сразу же после очистки поврежденного участка.

Если скол эмали проник до металла

1. Закрепите кусок маскирующей ленты на поврежденной поверхности. Затем удалите ленту так, чтобы остатки краски остались на ней.
2. Тщательно перемешайте грунтовку (праймер) и нанесите ее с помощью тонкой кисти или спички. После высыхания грунтовки нанесите кистью эмаль.
3. Обрабатывайте царапины так же, как описано выше, но наклейте маскирующую ленту вокруг участка, чтобы защитить неповрежденное лакокрасочное покрытие.
4. Через несколько дней отполируйте восстановленные участки. Используйте для этого мягкую ткань и небольшое количество полировальной пасты.

¹ Выполняйте инструкции, прилагаемые к упаковке карандаша для подкраски.



Антикоррозионная защита

Контроль и уход

Ваш автомобиль уже на заводе подвергся тщательной и всеобъемлющей антикоррозионной обработке. Элементы кузова изготовлены из оцинкованного листового металла. Днище защищено износостойчивым антикоррозионным покрытием. Балки, углубления и скрытые полости обработаны изнутри распылением жидкого, проникающего ингибитора коррозии.

Уход за антикоррозионной защитой автомобиля.

- Содержите автомобиль в чистоте. Промывайте днище автомобиля. При мойке под высоким давлением держите распылитель на расстоянии минимум 30 см от лакокрасочных поверхностей.
- Регулярно проверяйте и восстанавливайте антикоррозионную защиту по мере необходимости.

Антикоррозионная защита автомобиля в обычных условиях не требует восстановления на протяжении примерно 12 лет. После этого срока необходимо обрабатывать автомобиль один раз в три года. Если автомобиль нуждается в дополнительной обработке, мы рекомендуем обратиться за помощью на официальную станцию техобслуживания Volvo.



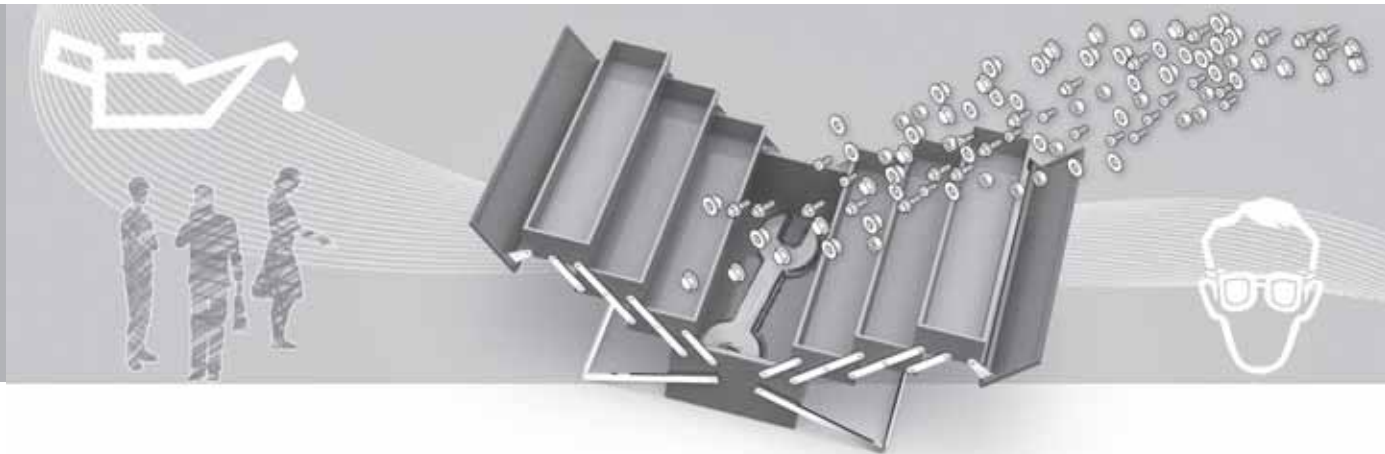
A long, empty rectangular box with a thin black border, likely intended for a title or subtitle.

Плановое техобслуживание Volvo.....	228
Уход за автомобилем своими силами.....	229
Капот и двигательный отсек.....	231
Масла и жидкости.....	233
Щетки стеклоочистителей.....	239
Аккумуляторная батарея.....	240
Замена ламп накаливания	242
Предохранители.....	249



09

УХОД И ТЕХОБСЛУЖИВАНИЕ





Плановое техобслуживание Volvo

Программа техобслуживания Volvo

Перед тем, как автомобиль покинул завод, он прошел тщательные испытания. Он был снова проверен в соответствии с требованиями Volvo Car Corporation перед тем, как был передан Вам.

Для поддержания на высоком уровне дорожной безопасности и эксплуатационной надежности Вашего автомобиля Volvo необходимо следовать программе техобслуживания Volvo, которая приведена в Сервисной и гарантийной книжке. Volvo рекомендует доверить официальной станции техобслуживания Volvo также проводить сервисные и ремонтные работы. На станциях техобслуживания Volvo имеется обученный персонал, сервисная литература и специальный инструмент, что гарантируют высокое качество технического обслуживания.



ВАЖНО

Для того, чтобы гарантия Volvo действовала, прочтите и выполняйте инструкции в Сервисной и гарантийной книжке.

Специальные сервисные операции

Для некоторых сервисных операций, связанных с системой электрооборудования автомобиля, требуется электронное оборудование, разработанное специально для вашего автомобиля. Поэтому Volvo рекомендует перед выполнением сервисных операций, затрагивающих систему электрооборудования автомобиля, обязательно проконсультироваться на официальной станции техобслуживания Volvo.



Уход за автомобилем своими силами

Перед началом работ в автомобиле

Аккумуляторная батарея

Проверьте правильность подсоединения и надежность крепления проводов аккумуляторной батареи.

Никогда не отключайте аккумуляторную батарею при работающем двигателе (например, для замены аккумуляторной батареи).

Для зарядки аккумуляторной батареи запрещается пользоваться устройством быстрой зарядки. Во время зарядки провода аккумулятора должны быть отсоединены.

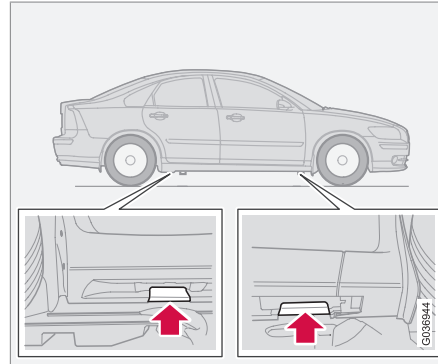
Аккумуляторная батарея содержит едкую и ядовитую кислоту. Поэтому важно обращаться с аккумуляторной батареей так, чтобы не нанести вред окружающей среде. В этом Вам поможет продавец Volvo.

⚠ ПРЕДОСТЕРЕЖЕНИЕ

Система зажигания имеет очень высокую мощность. Напряжение в системе зажигания опасно для жизни. Поэтому при выполнении работ в двигательном отсеке зажигания следует обязательно выключать.

Не касайтесь свечей или катушек зажигания, когда зажигание включено или двигатель горячий.

Подъем автомобиля

**ⓘ ВНИМАНИЕ**

Volvo рекомендует пользоваться домкратом, предназначенным только для соответствующей модели автомобиля. При выборе домкрата, отличного от рекомендованного Volvo, следуйте инструкциям, прилагаемым к оборудованию

При подъеме автомобиля стационарным домкратом в мастерской подъемник следует устанавливать под передний край несущей рамы двигателя.

Не повредите брызговик под двигателем. Обеспечьте установку подъемника таким образом, чтобы автомобиль не мог сползти с него. Обязательно пользуйтесь подставками или аналогичными приспособлениями.

При подъеме автомобиля на двухколесном подъемнике в мастерской передний и задний подъемные рычаги должны быть закреплены под точками подъема на утолщении днища. См. рисунок выше.

Регулярные проверки

Следующие проверки необходимо выполнять регулярно, например, во время заправки:

- Охлаждающая жидкость – Уровень должен лежать между отметками **MIN** и **MAX** на расширительном бачке.
- Моторное масло – Уровень должен лежать между отметками **MIN** и **MAX**.
- Жидкость усилителя руля – Уровень должен лежать между отметками **MIN** и **MAX**.
- Омывающая жидкость – Бачок должен быть заполнен. При температуре вблизи точки замерзания доливайте морозоустойчивое средство.
- Жидкость тормозов и сцепления – Уровень должен находиться между отметками **MIN** и **MAX**.



Уход за автомобилем своими силами

ПРЕДОСТЕРЕЖЕНИЕ

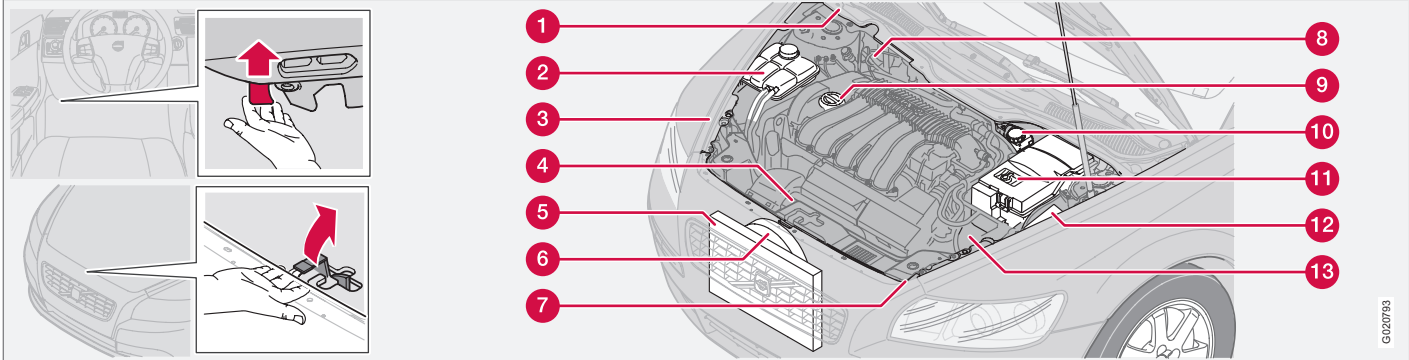
Помните, что вентилятор радиатора может запускаться автоматически через некоторое время после выключения двигателя.

Мойку двигателя проводите только в мастерской. Если двигатель горячий, существует опасность пожара.



Капот и двигательный отсек

Открытие капота



На рисунке изображен автомобиль с левосторонним управлением.

1. Потяните за ручку слева под приборной панелью. (В автомобилях с правосторонним управлением эта ручка расположена справа.) Вы услышите освобождение защелки.
2. Заведите руку под передний край посередине капота и отожмите собачку вправо вверх.
3. Откройте капот.

**ПРЕДОСТЕРЕЖЕНИЕ**

Закрыв капот, убедитесь, что он надежно заперт.

Двигательный отсек

- 1 Бачок омывающей жидкости (4-цил.)
- 2 Расширительный бачок системы охлаждения
- 3 Бачок жидкости сервоусилителя руля (скрыт за фарой)
- 4 Масломерный щуп для моторного масла¹
- 5 Радиатор
- 6 Вентилятор радиатора
- 7 Бачок омывающей жидкости (5-цил.)
- 8 Бачок рабочей жидкости тормозов и сцепления (правостороннее управление)
- 9 Доливка масла в двигатель¹

¹ Расположение зависит от варианта двигателя



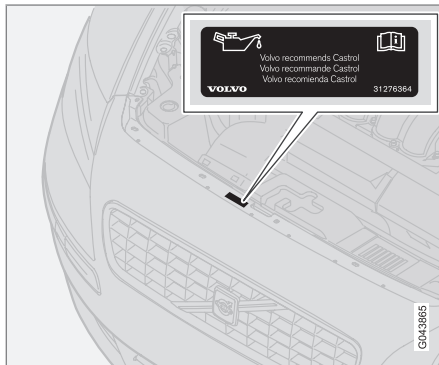
Капот и двигательный отсек

- 10 Бачок рабочей жидкости тормозов и сцепления (левостороннее управление)
- 11 Аккумуляторная батарея
- 12 Блок реле и предохранителей, двигательный отсек
- 13 Воздушный фильтр¹

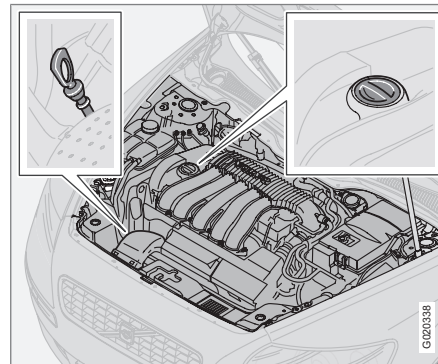
¹ Расположение зависит от варианта двигателя



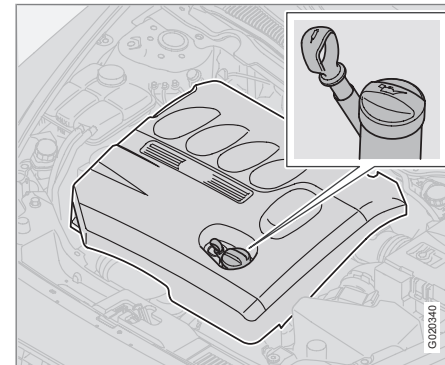
Масла и жидкости

Наклейка в двигательном отсеке с указанием марки масла

условиях Volvo рекомендует использовать масло более высокого качества по сравнению с указанным на наклейке, см. стр. 304.

Проверка масла в двигателе и масляного фильтра

Масломерный щуп, бензиновые двигатели.



Масломерный щуп, дизельные двигатели. (В D5 установлен электронный масломерный щуп.)

Volvo рекомендует маслопродукты Castrol.

Замену масла и масляного фильтра проводите согласно интервалам, указанным в Книжке по гарантии и сервису.

! ВАЖНО

Используйте масло только рекомендованного качества, см. табличку в двигательном отсеке. Часто проверяйте уровень масла и регулярно проводите замену масла. Использование масла более низкого по сравнению с рекомендованным качества или эксплуатация автомобиля при низком уровне масла наносит вред двигателю.

Разрешается использовать масла более высокого по сравнению с указанным качества. При эксплуатации в неблагоприятных



Масла и жидкости

! ВАЖНО

Для соблюдения интервалов техобслуживания во все двигатели производителем заливается специализированное синтетическое моторное масло. При выборе масла большое внимание уделено сроку службы, пусковым характеристикам, нормам расхода топлива и вопросам охраны окружающей среды.

Рекомендуемые интервалы техобслуживания можно соблюдать в том случае, если используется одобренное моторное масло. Используйте масло только предписанного качества (см. табличку в двигательном отсеке), как при дозаправке, так и замене масла. Иначе это может повлиять на срок службы, способность запуска, нормы расхода топлива и охрану окружающей среды.

Volvo Car Corporation снимает с себя все гарантийные обязательства, если качество и вязкость используемого масла не отвечает указанным требованиям.

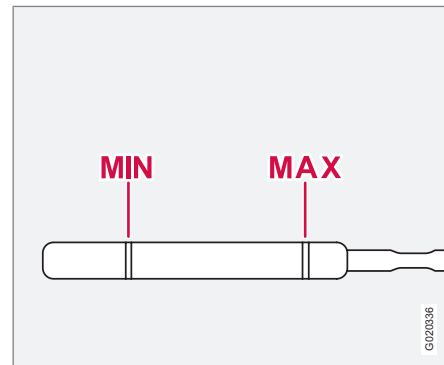
Volvo использует различные системы предупреждения о низком уровне масла или низком давлении масла. В некоторых вариантах, где установлен датчик давления масла, используется лампа давления масла. В других вариантах, где установлен датчик уровня масла, водитель получает информацию в виде предупреждающего символа в

центре прибора и текстов на дисплее. На некоторых моделях предусмотрены оба варианта. За дополнительной информацией Volvo рекомендует обратиться к авторизованному дилеру Volvo.

Важно проверять уровень масла в новом автомобиле до первой плановой замены масла. Необходимые данные о показаниях спидометра приведены в Сервисной и гарантийной книжке.

Volvo рекомендует проверять уровень масла через каждые 2 500 км. Наиболее точные результаты можно получить на холодном двигателе перед пуском. Некорректные результаты дает измерение уровня масла сразу после выключения двигателя. Масломерный щуп показывает слишком низкий уровень масла, так как масло не успевает стечь вниз в поддон.

Проверка масла



Уровень масла должен находиться в интервале между отметками на масломерном щупе.

Проверка уровня масла на холодном двигателе

1. Протрите масломерный щуп перед проведением проверки.
2. Масломерным щупом проверьте уровень масла. Уровень должен находиться между отметками **MIN** и **MAX**.
3. Если уровень находится вблизи отметки **MIN**, то для начала можно залить 0,5 литра масла. Долейте столько масла, чтобы его уровень на масломерном щупе находился ближе к отметке



Масла и жидкости

MAX, чем **MIN**. Заправочные объемы на см. стр. 304.

Проверка уровня масла на прогревом двигателя

1. Остановите автомобиль на ровной горизонтальной поверхности, выключите двигатель и подождите 10–15 минут, чтобы масло стекло в поддон картера.
2. Протрите масломерный щуп перед проведением проверки.
3. Масломерным щупом проверьте уровень масла. Уровень должен находиться между отметками **MIN** и **MAX**.

Если уровень находится вблизи отметки **MIN**, то для начала можно залить 0,5 литра масла. Долейте столько масла, чтобы его уровень на масломерном щупе находился ближе к отметке **MAX**, чем **MIN**. Заправочные объемы на см. стр. 304.

ПРЕДОСТЕРЕЖЕНИЕ

Не проливайте масло на горячие выхлопные трубы - может возникнуть пожар.

ВАЖНО

Никогда не заливайте выше отметки **MAX**. Если в двигатель залить избыток масла, может возрасти расход масла.

Для двигателей с электронным масломерным щупом¹

Уровень масла проверяется на неработающем двигателе с помощью электронного масломерного щупа регулировочным кольцом, см. стр. 66.

Проверка уровня масла:

1. Включите зажигание и установите положение ключа II, см. стр. 157.
2. Поверните регулировочное кольцо в положение "УР. МАСЛА В ДВИГ".
 - > При этом отображается уровень масла в двигателе.

ВНИМАНИЕ

Система обновляет уровень масла только во время движения автомобиля. Система не может определить изменения, когда масло доливается или сливается.

Если вы доливали или сливали масло, то для получения точных показаний уровня масла автомобиль должен проехать прим. 30 км.

Сообщение

Ур. масла в двиг
В норме

Все в порядке.

Ур. масла в двиг
ждите...

Запуск системы,
показывается в
течение
прим. 2-х секунд.

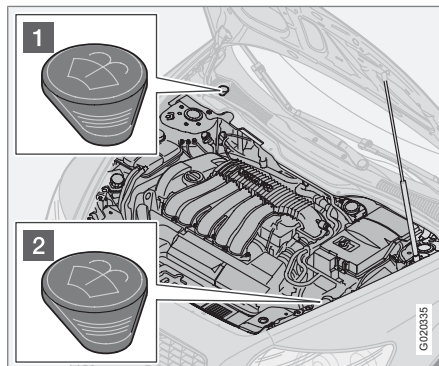
¹ Только дизельный двигатель (D5).



Масла и жидкости

Сообщение	
Ур. масла в двиг Долить 1 литр	Дозаправка моторного масла
Ур. масла в двиг Требует обслужи жив	Показывается, когда система обнаружила, что для сообщения правильной информации о количестве масла, необходимо выполнить ряд мер.

Омывающая жидкость, заправка



Местоположение бачка омывающей жидкости².

Омыватели ветрового стекла и фар имеют общий бачок с жидкостью.

Заправочные объемы см. в таблице Жидкости на стр. 306.

- 1 Заправка моделей с 4-цилиндровыми и дизельными двигателями.
- 2 Заправка моделей с 5-цилиндровыми двигателями.

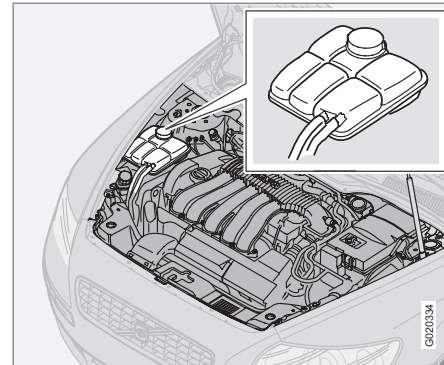
В зимнее время пользуйтесь морозостойким средством, чтобы жидкость не замерзла в насосе, бачке и шлангах.

i ВНИМАНИЕ

Смешайте морозостойчивое средство с водой перед заправкой.

СОВЕТ! При заправке омывающей жидкости мойте щетки стеклоочистителей.

Охлаждающая жидкость, проверка уровня и заправка



² Зависит от варианта двигателя.

**Масла и жидкости**

При заправке выполняйте инструкции, приведенные на упаковке. Важно выбрать правильное соотношение между количеством охлаждающей жидкости и воды в зависимости от погодных условий. Никогда не добавляйте только чистую воду. Стойкость к замерзанию снижается, как при недостаточном, так и избыточном количестве охлаждающей жидкости в смеси.

ВАЖНО

- Высокое содержание хлора, хлоридов и других солей может приводить к появлению коррозии в системе охлаждения.
- Используйте только охлаждающую жидкость с антикоррозийной добавкой согласно рекомендациям Volvo.
- Следите за тем, чтобы охлаждающая жидкость представляла собой смесь 50 % воды и 50 % охлаждающей жидкости.
- Добавляйте в охлаждающую жидкость водопроводную воду необходимого качества. В случае сомнений в отношении качества воды используйте готовую смесь охлаждающей жидкости, рекомендуемую Volvo.
- При замене охлаждающей жидкости/компонентов системы охлаждения систему необходимо промыть чистой водопроводной водой одобренного качества или готовой охлаждающей жидкостью.
- Двигатель должен работать только с заполненной системой охлаждения. Возникающие высокие температуры

могут стать причиной повреждения (трещин) головки блока цилиндров.

Заправочные объемы и нормативы в отношении качества воды см. стр. 306.

Регулярно проверяйте охлаждающую жидкость

Уровень должен лежать между отметками **MIN** и **MAX** на расширительном бачке. Если система не заправлена надлежащим образом, местами может создаваться высокая температура, вызывая опасность повреждения (трещин) головки блока цилиндров. Долейте жидкость, если уровень понизился до отметки **MIN**.

**ПРЕДОСТЕРЕЖЕНИЕ**

Охлаждающая жидкость может быть очень горячей. Если необходимо долить охлаждающую жидкость в прогретый двигатель, отворачивайте крышку расширительного бачка очень медленно, чтобы стравить избыточное давление.

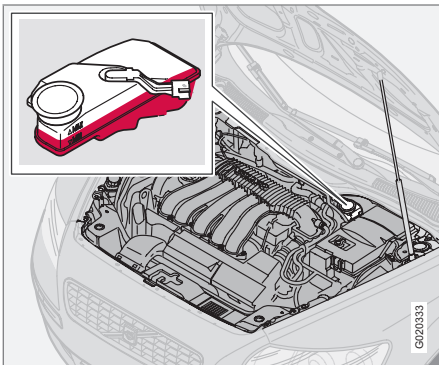


Масла и жидкости

ВНИМАНИЕ

Двигатель должен работать только с заполненной системой охлаждения. Высокая температура может стать причиной повреждения (трещин) головки блока цилиндров.

Жидкость тормозов и сцепления, проверка уровня и заправка



Жидкость тормозов и сцепления заливается в общий бачок³. Уровень должен лежать между отметками **MIN** и **MAX**. Регулярно проверяйте уровень. Заменяйте жид-

кость один раз в два года или при каждом втором плановом техобслуживании.

Заправочные объемы и рекомендуемое качество тормозной жидкости см. таблицу Жидкости на стр. 306.

Если автомобиль эксплуатируется при частых и резких торможениях, например, в гористой местности, или во влажном тропическом климате, необходимо заменять тормозную жидкость раз в год.

ПРЕДОСТЕРЕЖЕНИЕ

Если уровень тормозной жидкости находится ниже отметки **MIN** в бачке тормозной жидкости, то дальнейшее движение автомобиля разрешается только после заправки тормозной жидкости.

Необходимо выяснить причину снижения уровня тормозной жидкости.

Жидкость усилителя руля, проверка уровня и заправка

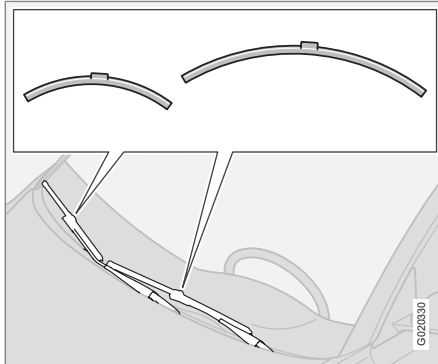
ВНИМАНИЕ

Уровень жидкости проверяется при каждом техобслуживании.

Заменять жидкость не требуется. Заправочные объемы и рекомендуемое качество жидкости см. стр. 304.

В случае выхода из строя системы усилителя руля или необходимости буксировки обесточенного автомобиля управляемость автомобиля по-прежнему сохраняется. Однако при этом поворот руля требует гораздо больших усилий, чем обычно.

³ Расположение различается для правостороннего и левостороннего управления.

**Щетки стеклоочистителей****Щетки стеклоочистителей**** ВНИМАНИЕ**

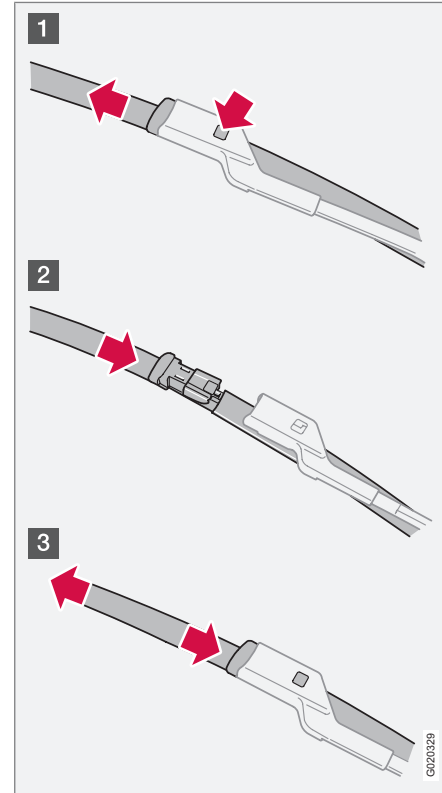
Щетки стеклоочистителей имеют разную длину. Длина щетки стеклоочистителя на стороне водителя больше, чем другой щетки.

Чистка

Чистка щеток стеклоочистителей и ветрового стекла, см. стр. 218.

 ВАЖНО

Регулярно проверяйте состояние щеток стеклоочистителей. Несвоевременный уход сокращает срок службы щеток.

Замена щеток стеклоочистителей, ветровое стекло

1. Поднимите рычаг стеклоочистителя.
2. Нажмите на кнопку, расположенную на креплении щетки, и вытяните (1) параллельно рычагу очистителя.
3. Вставьте (2) новую щетку до слышимого щелчка.
 - > Убедитесь (3), что щетка закреплена, и опустите рычаг стеклоочистителя.



Аккумуляторная батарея

Уход за аккумуляторной батареей

Срок службы и рабочее состояние аккумуляторной батареи зависит от числа пусков двигателя, разрядов, манеры вождения, условий эксплуатации, климата и т.д.

И ВНИМАНИЕ

Использованную аккумуляторную батарею следует утилизировать безопасным для окружающей среды способом – в ее состав входит свинец.

! ПРЕДОСТЕРЕЖЕНИЕ

В аккумуляторных батареях может образовываться очень взрывоопасный гремучий газ. Достаточно одной искры, образовавшейся из-за неправильного подсоединения пусковых проводов, чтобы вызвать взрыв аккумуляторной батареи. В аккумуляторной батарее находится серная кислота, которая может стать причиной серьезных кислотных ожогов. Если серная кислота попадает в глаза, на кожу или одежду, нужно немедленно промыть пораженный участок большим количеством воды. При попадании брызг в глаза немедленно обратитесь к врачу.

! ВНИМАНИЕ

Если аккумуляторная батарея разряжается многократно, это отрицательно сказывается на сроке ее службы.

Срок службы аккумуляторной батареи зависит от ряда факторов, к которым относятся стиль вождения и климат. Емкость аккумуляторной батареи запуска со временем снижается, и поэтому аккумулятор необходимо подзаряжать, если автомобиль не используется в течение длительного времени или если используется для поездок на короткие расстояния. В сильный мороз способность запуска снижается еще больше.

Для поддержания аккумулятора в хорошем состоянии рекомендуется не менее 15 минут в неделю ездить на автомобиле или подключать аккумулятор к зарядному устройству с автоматическим поддержанием уровня зарядки.

Максимальный срок службы имеет аккумулятор, который постоянно находится в полностью заряженном состоянии.

Символы на аккумуляторной батарее

	Пользуйтесь защитными очками.
	Дополнительная информация имеется в Руководстве по эксплуатации автомобиля.
	Храните аккумулятор в недоступном для детей месте.
	Аккумулятор содержит едкую кислоту.

**Аккумуляторная батарея****Замена аккумуляторной батареи****Демонтаж аккумуляторной батареи**

1. Выключите зажигание и выньте дистанционный ключ.
2. Подождите не менее 5 минут, прежде чем касаться каких-либо электрических выводов. Информация о состоянии системы электрооборудования должна сохраниться в модулях управления.
3. Снимите верхнюю крышку.
4. Отсоедините отрицательный провод.
5. Отсоедините положительный провод.
6. С помощью отвертки снимите переднюю стенку коробки аккумулятора.

7. Освободите зажим, фиксирующий аккумуляторную батарею.
8. Выньте аккумуляторную батарею.

Установка аккумуляторной батареи на место

1. Поставьте аккумуляторную батарею на место.
2. Установите на место зажим, фиксирующий аккумуляторную батарею.
3. Установите на место переднюю стенку коробки аккумулятора.
4. Подсоедините положительный провод.
5. Подсоедините отрицательный провод.
6. Установите на место крышку над аккумуляторной батареей.



Замена ламп накаливания

Общие сведения

Список всех ламп накаливания приведен на стр. 308.

Лампы накаливания и точечные лампы специального типа или, замена которых возможна только на станции техобслуживания:

- Общее освещение в потолке
- Лампы для чтения, освещение порогов и освещение отделения для перчаток
- Мигающие сигналы, внешние зеркала заднего вида и комфортное освещение
- Тормозной фонарь
- Active Bending Lights (ABL)

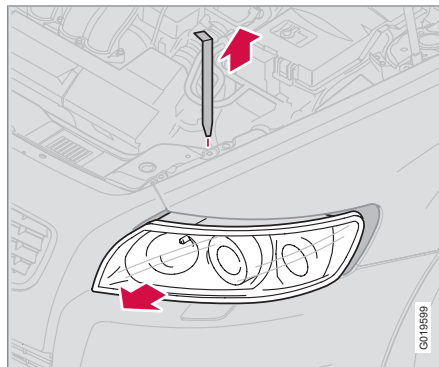
ПРЕДОСТЕРЕЖЕНИЕ

На автомобилях с ксеноновыми лампами замену фары следует проводить в мастерской – рекомендуется официальная станция техобслуживания Volvo. Такая лампа требует очень осторожного обращения, так как оснащена высоковольтным агрегатом.

ВАЖНО

Не прикасайтесь пальцами к стеклу лампы накаливания. Жир и масло с пальцев будут испаряться при нагревании лампы и конденсироваться на отражателе, вследствие чего он может выйти из строя.

Замена ламп впереди



Все лампы впереди (за исключение противотуманных) можно заменить из двигательного отсека, отсоединив и вынув всю фару в сборе.

Снятие корпуса фары

1. Выньте дистанционный ключ и поверните переключатель освещения в положение **0**.
2. Вытяните стопорный палец корпуса фары.

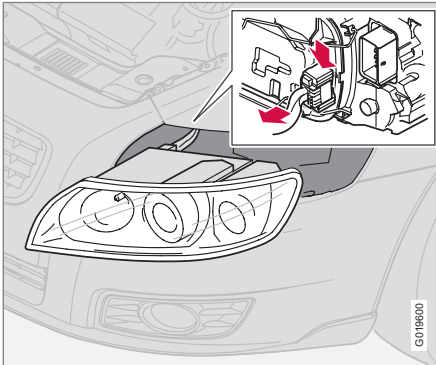
ВАЖНО

Не тяните за кабель; только за контактный разъем.

3. Сдвиньте корпус фары вбок, а затем вперед.
4. Освободите контактный разъем, надавив на зажим большим пальцем, и одновременно другой рукой выньте разъем.



Замена ламп накаливания



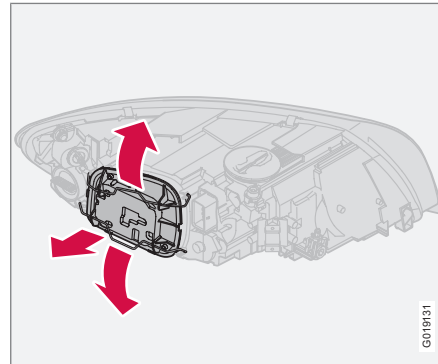
5. Извлеките корпус фары и положите его на мягкую поверхность, чтобы не повредить рассеиватель.

Установка на место корпуса фары

1. Подсоедините разъем и установите корпус лампы и стопорный палец на место. Убедитесь, что стопорный палец утоплен в правильном положении.
2. Проверьте освещение.

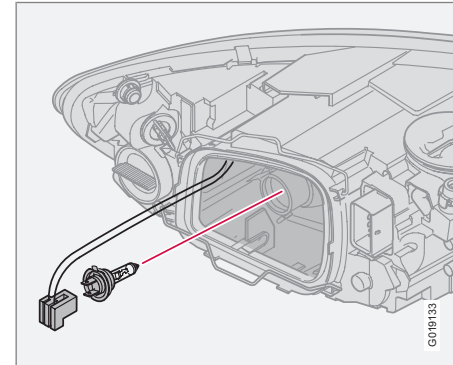
Не включайте освещение и не вставляйте дистанционный ключ в замок зажигания, пока корпус фары не будет подсоединен и надежно закреплен на своем месте.

Ближний свет



Снятие защитной крышки и лампы накаливания:

1. Снимите корпус лампы в сборе, см. стр. 242.
2. Отведите защелки и снимите крышку.
3. Отсоедините разъем от лампы накаливания.
4. Освободите пружинный зажим крепления лампы накаливания. Нажмите внутрь/вниз.
5. Выньте лампу накаливания.



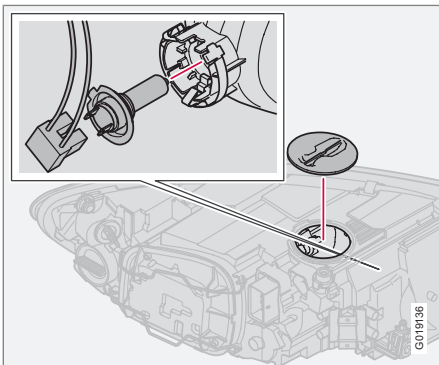
Установка на место новой лампы

1. Установите новую лампу накаливания. Она может фиксироваться только в одном положении.
2. Отожмите пружинный зажим внутрь/вверх, а затем немного вправо, чтобы закрепить его на месте.
3. Вдавите на место разъем.
4. Установите на место пластмассовую крышку.
5. Установите корпус лампы на место, см. стр. 242.



Замена ламп накаливания

Дальний свет фар, галоген

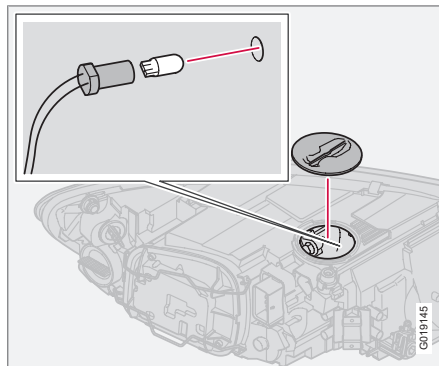


На рисунке изображена галогенная лампа.

1. Снимите корпус лампы в сборе, см. стр. 242.
2. Повернув против часовой стрелки, снимите защитную крышку, расположенную сверху над корпусом лампы.
3. Левая фара:
Поверните держатель лампы против часовой стрелки.
Правая фара:
Поверните держатель лампы по часовой стрелке.

4. Выньте держатель лампы и замените лампу.
5. Установите держатель лампы на место. Он может фиксироваться только в одном положении.
6. Повернув по часовой стрелке, установите на место защитную крышку, расположенную сверху над корпусом лампы.
7. Установите корпус лампы на место, см. стр. 242.

Габаритный/стояночный свет



1. Снимите корпус лампы, см. стр. 242.

2. Повернув против часовой стрелки, снимите защитную крышку, расположенную сверху над корпусом лампы.
3. Выньте держатель лампы и замените лампу.
4. Вдавите на место держатель лампы. При правильной установке Вы услышите щелчок.
5. Повернув по часовой стрелке, установите на место защитную крышку, расположенную сверху над корпусом лампы.
6. Установите корпус лампы на место, см. стр. 242.



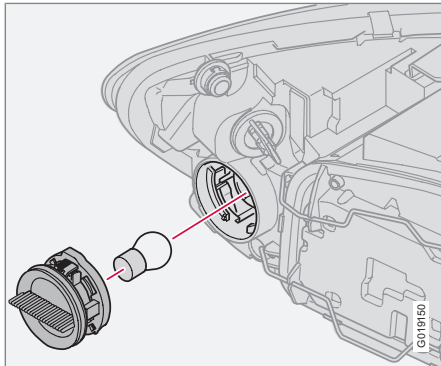
ВНИМАНИЕ

В фонарь с функцией "Активных фар"* входит габаритный свет (светодиод), который не заменяется.



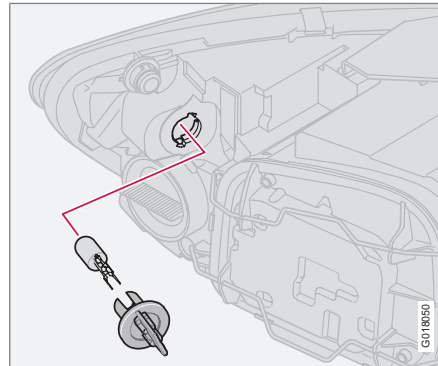
Замена ламп накаливания

Мигающие сигналы



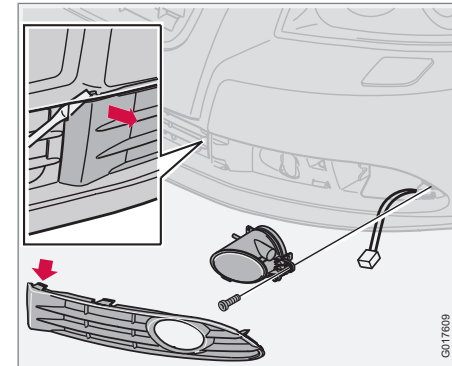
1. Снимите корпус лампы, см. стр. 242.
2. Выньте держатель лампы, повернув против часовой стрелки.
3. Вдавите лампу внутрь, поверните против часовой стрелки и выньте из держателя.
4. Поставьте новую лампу и установите держатель с лампой в корпус фонаря.
5. Установите корпус лампы на место, см. стр. 242.

Боковые габаритные фонари



1. Снимите корпус лампы, см. стр. 242.
2. Поверните держатель лампы против часовой стрелки, выньте его и замените лампу накаливания.
3. Установите держатель лампы на место. Она может фиксироваться только в одном положении.
4. Установите корпус лампы на место, см. стр. 242.

Противотуманные фары



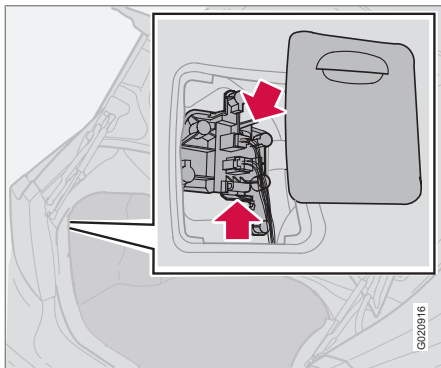
1. Выключите освещение и поверните дистанционный ключ в положение 0.
2. Снимите крышку, вставив отвертку, как это показано на рисунке (вертикально) и продолжайте давить в вертикальном направлении, чтобы освободить зажим, удерживающий крышку.
3. Возьмите крышку за край и выньте.
4. Освободите винт корпуса лампы и выньте корпус.
5. Поверните против часовой стрелки и выньте лампу.



Замена ламп накаливания

6. Вращая по часовой стрелке, установите на место новую лампу. (Профиль корпуса лампы совпадает с профилем основания лампы.)
7. Установите держатель лампы на место. Маркировка **TOP** на держателе лампы должна находиться сверху.

Снятие ламподержателя



Все лампы накаливания в задней комби-фаре заменяются изнутри багажного отделения.

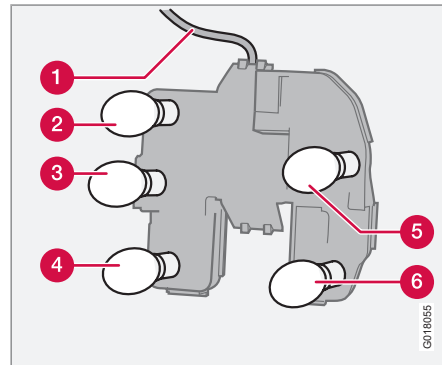
1. Выключите освещение и поверните дистанционный ключ в положение **0**.

2. Чтобы получить доступ к лампам, снимите крышку в панели. Они находятся в отдельном ламподержателе.
3. Отсоедините оба разъема от ламподержателя.
4. Сожмите защелки и одновременно вытяните ламподержатель.
5. Замените лампу накаливания и подсоедините оба контактных разъема.
6. Вдавите на место ламподержатель и установите крышку.

ВНИМАНИЕ

Если сообщение о неисправности сохраняется после замены неисправной лампы, мы рекомендуем обратиться на официальную станцию техобслуживания Volvo.

Расположение ламп накаливания в задней комби-фаре



Держатель лампы.

- 1 Стоп-сигналы (светодиод)
- 2 Габаритные огни
- 3 Габаритный/стояночный свет
- 4 Задний противотуманный фонарь (с одной стороны)
- 5 Мигающие сигналы
- 6 Фонарь заднего хода

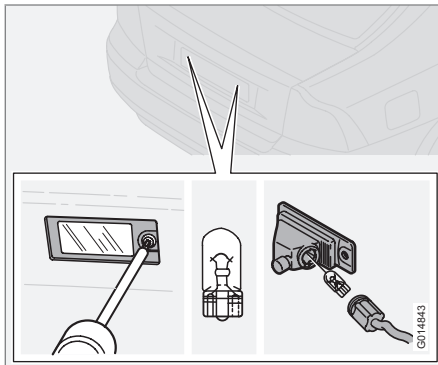


Замена ламп накаливания

ВНИМАНИЕ

Задний противотуманный свет установлен только в левой задней комби-фаре в автомобилях с левосторонним управлением и только в правой комби-фаре в автомобилях с правосторонним управлением.

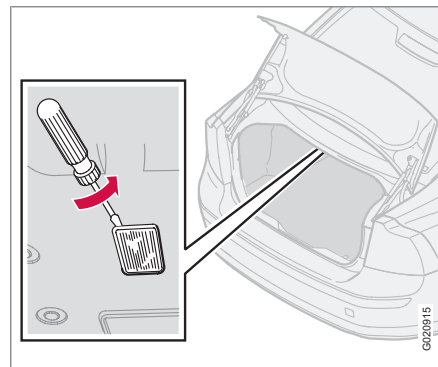
Освещение номерного знака



1. Выключите освещение и поверните дистанционный ключ в положение 0.
2. Отверткой открутите винты.

3. Осторожно освободите и выньте весь корпус фонаря. Поверните разъем против часовой стрелки и выньте лампу.
4. Замените лампу.
5. Подсоедините разъем и поверните по часовой стрелке.
6. Установите корпус лампы на место и закрепите винтом.

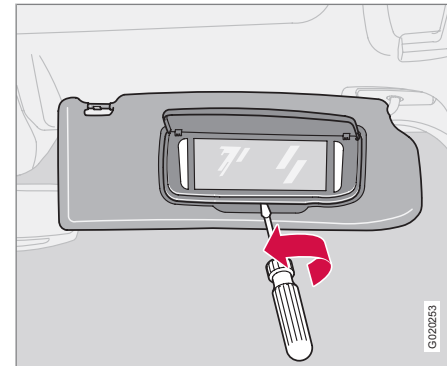
Багажное отделение



1. Вставьте отвертку и осторожно поверните ее, чтобы корпус лампы высвободился.
2. Выньте перегоревшую лампу.

3. Установите новую лампу.

Освещение косметического зеркала*



Снятие зеркальной вставки

1. Вставьте отвертку под нижний край зеркала по середине. Осторожно поверните и отождмите вверх выступ на краю.
2. Заведите отвертку под нижний край, как с левой, так и правой стороны (в точках с черной резиной) и осторожно отогните, чтобы освободить стекло.
3. Аккуратно освободите и снимите зеркальное стекло с крышкой в сборе.



Замена ламп накаливания

4. Выньте перегоревшую лампу накаливания и замените новой.

Установка зеркальной вставки

1. Сначала вдавите на место три выступа у верхнего края зеркального стекла.
2. Затем вдавите на место три нижних выступа.



Общие сведения

Все электрические устройства и компоненты защищены плавкими предохранителями, которые предотвращают повреждение системы электрооборудования в случае короткого замыкания или перегрузки.

Предохранители расположены в двух различных местах автомобиля:

- Реле/Предохранители в двигательном отсеке.
- Блок реле/предохранителей в салоне.

Замена

Отказ электрического компонента или функции может быть вызван временной перегрузкой или перегоранием соответствующего предохранителя.

1. Найдите обозначение предохранителя, чтобы найти его местоположение.
2. Выньте предохранитель и сбоку проверьте, не перегорела ли изогнутая проволока.
3. Если проволока перегорела, замените его новым такого же цвета и ампеража.

В каждом блоке предохранителей предусмотрены гнезда для резервных предохранителей. Если один и тот же предохра-

нитель перегорает несколько раз, причина заключается в неисправности соответствующего компонента. Volvo рекомендует обратиться на проверки на официальную станцию техобслуживания Volvo.



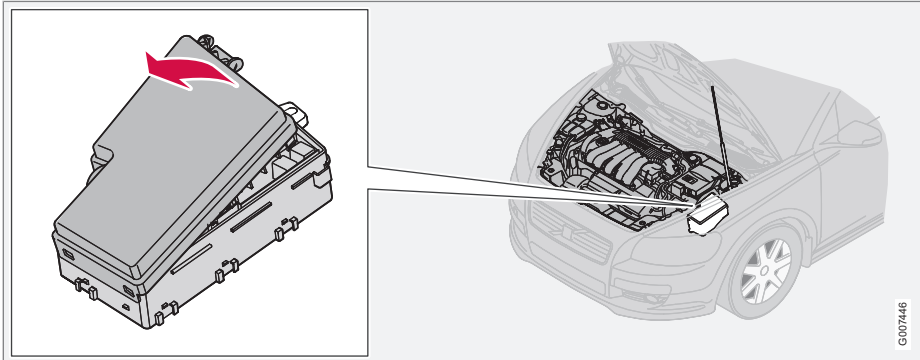
ПРЕДОСТЕРЕЖЕНИЕ

При замене предохранителя запрещается использовать посторонние предметы или более мощный по сравнению с указанным предохранитель. Это может привести к серьезным повреждениям системы электрооборудования и даже вызвать воспламенение.



Предохранители

Блок реле/предохранителей в двигательном отсеке



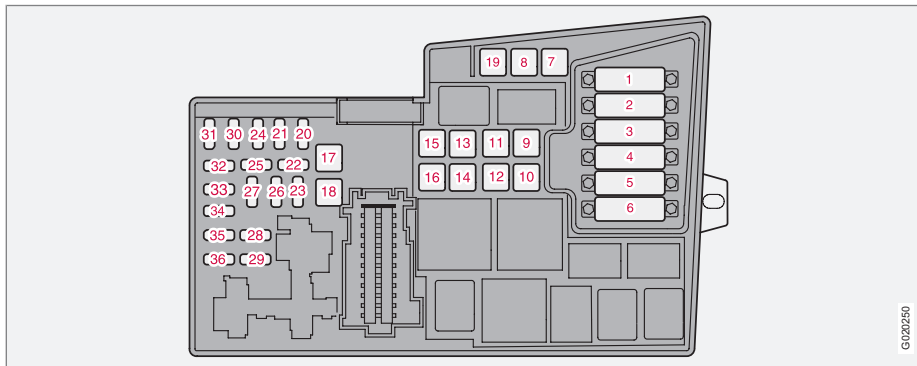
В блоке находятся 36 гнезд предохранителей. При замене перегоревшего предохранителя убедитесь, что новый предохранитель имеет такие же цвет и ампераж.

- 19 – 36 типа "MiniFuse".
- 7 –18 типа "JCASE". Для замены мы рекомендуем обратиться на официальную станцию техобслуживания Volvo.
- 1 – 6 типа "Midi Fuse", заменяются только в мастерской. Volvo рекомендует обратиться на официальную станцию техобслуживания Volvo.

Под крышкой находятся специальные щипцы, которые помогут Вам вынуть и поставить на место предохранитель.



Предохранители



1.	Вентилятор радиатора	50 А
2.	Сервоуправление (за исключ. двигателя 1,6 л)	80 А
3.	Питание блока предохранителей в салоне	60 А
4.	Питание блока предохранителей в салоне	60 А
5.	Элемент климатической установки, дополнительный отопитель РТС*	80 А

6.	Свечи накаливания (4-цил. дизель)	60 А
	Свечи накаливания (5-цил. дизель)	70 А
7.	Насос ABS	40 А
8.	Клапаны ABS	20 А
9.	Функции двигателя	30 А
10.	Вентилятор климатической установки	40 А
11.	Очиститель фар	20 А

12.	Питание электрообогреваемого заднего стекла	30 А
13.	Реле стартера	30 А
14.	Проводка буксирного устройства*	40 А
15.	Резервное гнездо	–
16.	Питание развлекательной системы	30 А
17.	Очиститель ветрового стекла	30 А
18.	Питание блока предохранителей в салоне	40 А

* Опция/дополнительное оборудование, дополнительную информацию см. Введение.



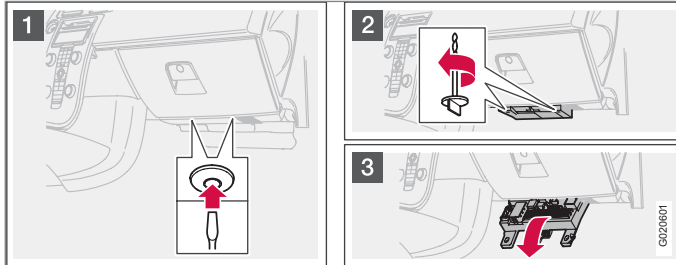
Предохранители

19.	Резервное гнездо	–			
20.	Звуковой сигнал	15 А			
21.	Дополнительный топливный отопитель, отопитель салона*	20 А			
22.	Резервное гнездо	–			
23.	Модуль управления двигателем ЕСМ (5-цил. бензин), трансмиссия (ТСМ) (5-цил. автомат.)	10 А			
	Трансмиссия (ТСМ) (4-цил. автомат.)	15 А			
24.	Топливный фильтр с электрообогревом, элемент РТС маслоуловителя (5-цил. дизель)	20 А			
25.	Опорный аккумулятор (DV6B)	10 А			
26.	Замок запуска	15 А			
27.	Компрессор кондиционирования воздуха	10 А			
28.	Резервное гнездо	–			
29.	Противотуманный свет, впереди	15 А			
30.	Модуль управления двигателем ЕСМ (1,6 л бензин, 2,0 л дизель)		3 А		
31.	Регулятор напряжения, генератор 4-цил.		10 А		
32.	Форсунки (5-цил. бензин), лямбда-зонд (4-цил. бензин), охладитель нагнетаемого воздуха (4-цил. дизель), расходомер воздуха и турбоконтроль (5-цил. дизель)		10 А		
33.	Лямбда-зонд и вакуумный насос (5-цил. бензин), модуль управления двигателем (5-цил. дизель), обогреватель фильтра дизельного топлива (4-цил. дизель)		20 А		
34.	Катушки зажигания (бензин), форсунки (1,6 л бензин), топливный насос (4-цил. дизель), реле давления климатической установки (5-цил.), свечи накаливания и EGR очистка отработавших газов (5-цил. дизель)		10 А		
35.	Датчик двигателя клапанов, катушка реле кондиционирования воздуха, элемент РТС маслоуловителя (5-цил. бензин), модуль управления двигателем ЕСМ (5-цил. дизель), бачок поглощения (бензин), форсунки (1,8/2,0 л бензин), расходомер воздуха MAF (5-цил. бензин, 4-цил. дизель), турбоконтроль (4-цил. дизель), реле давления сервоуправления (1,6 л бензин), EGR очистка отработавших газов (4-цил. дизель)			15 А	
36.	Модуль управления двигателем ЕСМ (за исключ. 5-цил. дизель, датчик педали газа, лямбда-зонд (5-цил. дизель))			10 А	

* Опция/дополнительное оборудование, дополнительную информацию см. Введение.



Блок реле/предохранителей в салоне



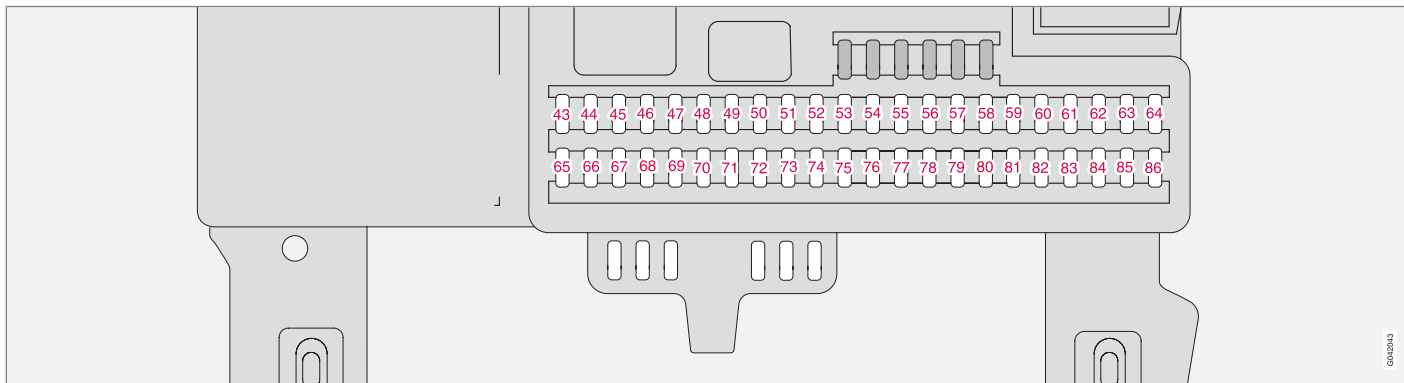
В блоке находятся 50 гнезд предохранителей. Предохранители находятся под отделением для перчаток. Там же предусмотрены гнезды для резервных предохранителей. Инструмент для замены предохранителей находится в блоке реле/предохранителей в двигательном отсеке, см. стр. 250.

Замена предохранителей

1. Снимите внутреннюю обивку, закрывающую блок предохранителей, утопив сначала центральный штифт примерно на один см в крепежном пистоне (1), затем выньте пистон.
2. Поворотом против часовой стрелки снимите оба барашковых винта (2) (удерживающих блок предохранителей).
3. Наполовину опустите блок предохранителей (3). Вытяните его в направлении кресла до упора. Полностью опустите его. Блок предохранителей можно снять полностью.
4. Закройте блок предохранителей в обратном порядке.
5. Полностью выньте центральный штифт из крепежного пистона, закрепите при помощи крепежного пистона облицовку и вдавите штифт обратно в крепежный пистон. Крепежный пистон расширится и удерживает облицовку на месте.



Предохранители



046202

43.	Телефон, Звуковоспроизведение, RTI*, Bluetooth*	15 A
44.	Система SRS, модуль управления двигателем ECM (5-цил.)	10 A
45.	Электрическое гнездо в салоне	15 A
46.	Освещение салона, перчаточного ящика и порогов	5 A
47.	Освещение салона	5 A

48.	Омыватель	15 A
49.	Система SRS	10 A
50.	Резервное гнездо	–
51.	Дополнительный отопитель салона, AWD, реле топливного фильтра электрообогрев	10 A
52.	Модуль трансмиссии (TCM), система ABS	5 A
53.	Сервоусилитель руля	10 A

54.	Помощь при парковке, ксенон*	10 A
55.	Модуль управления системы Keyless	20 A
56.	Модуль управления пульта дистанционного управления, Модуль управления сирены	10 A
57.	Диагностическая розетка, контакт стоп-сигналов	15 A



Предохранители

58.	Дальний свет справа, катушка реле дополнительного света	7,5 А
59.	Дальний свет фар, слева	7,5 А
60.	Обогрев кресла на стороне водителя	15 А
61.	Обогрев кресла на стороне пассажира	15 А
62.	Люк в крыше	20 А
63.	Питание задней двери, правая сторона	20 А
64.	RDAR	
65.	Информационно-развлекательная система	5 А
66.	Модуль управления информационно-развлекательной системы (ICM), климатическая установка	10 А
67.	Резервное гнездо	–
68.	Система поддержания постоянной скорости	5 А

69.	Климатическая установка, датчик дождя, кнопка BLIS	5 А
70.	Резервное гнездо	–
71.	Резервное гнездо	–
72.	Резервное гнездо	–
73.	Люк в крыше, консоль освещения в салоне (ОНС) напоминатель о ремнях безопасности сзади, зеркало с автоматическим затемнением	5 А
74.	Реле топливного насоса	15 А
75.	Резервное гнездо	–
76.	Резервное гнездо	–
77.	Электрическое гнездо в багажном отделении, блок управления для аксессуаров (АЕМ)	15 А
78.	Резервное гнездо	–
79.	Фонарь заднего хода	5 А
80.	-	-

81.	Питание задней двери, левая сторона	20 А
82.	Питание правой передней двери	25 А
83.	Питание левой передней двери	25 А
84.	Сиденье пассажира с электроприводом	25 А
85.	Сиденье водителя с электроприводом	25 А
86.	Освещение салона, освещение в багажном отделении, кресла с электроприводом, указатель уровня топлива (1.8F)	5 А

Общие сведения.....	258
Функции аудиосистемы.....	260
Функции радиоприемника.....	264
Функции CD	270
Структура меню – аудиосистема.....	273
Функции телефона*.....	274
Структура меню – телефон*.....	283
Bluetooth, "свободные руки"	287



10

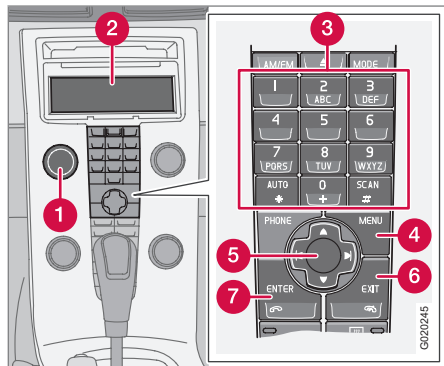
ИНФОРМАЦИОННАЯ СИСТЕМА





Общие сведения

Информационно-развлекательная система



- 1** **POWER** – Нажимная кнопка, аудиосистема вкл/выкл
- 2** Дисплей
- 3** Клавиатура
- 4** **MENU** – Вход в систему меню
- 5** Кнопки джойстика
- 6** **EXIT** – Выход из системы меню
- 7** **ENTER** – Выбрать/активировать/отключить

В информационно-развлекательную систему интегрированы функции звуковоспроизведения и телефона*. С этой системой можно легко работать с панели управления и с клавиатуры* на рулевом колесе, см. стр. 73. На дисплее (2) показываются сообщения и информация о действующей функции.

Система звуковоспроизведения

Вкл/Выкл

POWER (1) включает/выключает аудиосистему. Если аудиосистема включена в момент поворота дистанционного ключа в положение **0**, она продолжает работать до момента, когда дистанционный ключ вынимается из замка зажигания. Аудиосистема запускается автоматически, когда дистанционный ключ поворачивается в положение **I** в следующий раз.

Использование меню

Часть функций информационно-развлекательной системы управляется в системе меню. Действующий уровень меню показывается наверху справа на дисплее. Варианты выбора меню показываются в центре дисплея.

- **MENU** (4) – вход в систему меню.
- Вверх/вниз при помощи джойстика (5) переход между выборами меню.
- **ENTER** (7) – выбирает/активирует/отключает выбор меню.
- **EXIT** (6) – возврат на один уровень по структуре меню. Длительное нажатие на **EXIT** – выход из системы меню.

Ускоренный выбор

Выборы в меню пронумерованы и могут выбираться непосредственно с клавиатуры (3). Сначала нажмите **MENU**, а затем цифру/цифры выбора меню.



Оснащение


В аудиосистему может входить различное оборудование по выбору и по классу. Существует три класса аудиосистемы:

- Performance,
- High Performance* или
- Premium Sound*

Радио FM с RDS, радио AM и проигрыватель компакт-дисков имеются во всех аудиосистемах.

Dolby Surround Pro Logic II®¹

Dolby Surround Pro Logic II® подразделяет два стереоканала звучания на левый, центральный, правый и задний динамики. Это обеспечивает ощущение звука очень близкое к реальному по сравнению с обычным двухканальным стереозвучанием.

Dolby Surround Pro Logic II® и иконка Dolby  являются торговой маркой, принадлежащей Dolby Laboratories Licensing Corporation.

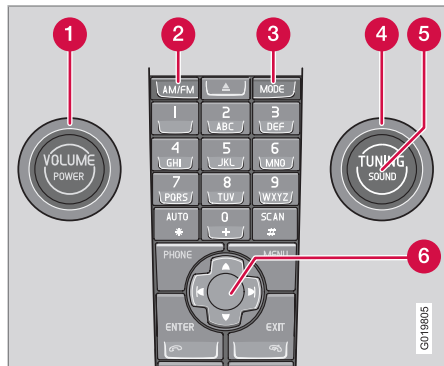
Dolby Surround Pro Logic II System® изготовлена по лицензии Dolby Laboratories Licensing Corporation.

¹ Premium Sound.



Функции аудиосистемы

Органы управления функциями аудиосистемы



- 1 **VOLUME** – Поворотная ручка
- 2 **AM/FM** – Выбор источника звучания
- 3 **MODE** – Выбор источника звучания, CD, AUX и USB (например, iPod®)¹
- 4 **TUNING** – Поворотная ручка
- 5 **SOUND** – Нажимная кнопка
- 6 Джойстик – Использование меню

Громкость

Используйте **VOLUME** (1) или клавиатуру на рулевом колесе для регулировки громкости, см. стр. 73. Громкость звука регулируется автоматически в зависимости от скорости автомобиля, см. стр. 263.

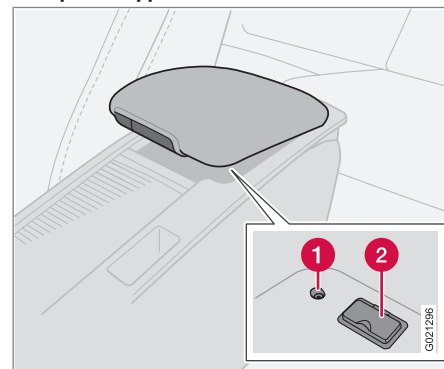
Выбор источника звучания

Повторными нажатиями на **AM/FM** происходит переключение между **FM1**, **FM2** и **AM**.

Повторными нажатиями на **MODE** происходит переключение между **CD**, **USB** и **AUX**.

Внешние источники звучания

Общие сведения



- 1 AUX-порт
- 2 USB-порт*

Вводы AUX и USB позволяют подключить внешний источник звучания, например, iPod®¹ или mp3-плеер.

Если вы выбираете подключение к USB-порту iPod®, mp3-плеера или USB-памяти, вы можете управлять работой носителя ручками регулировки звука аудиосистемы.

¹ USB относится только к High Performance и Premium Sound. Торговая марка iPod принадлежит Apple Computer Inc.



Функции аудиосистемы

С помощью кнопки **MODE** вы выбираете тип внешнего источника звучания.

1. Если выбирается **USB**, на дисплее показывается **Подключ. устр-во**.
2. Подсоедините ваш iPod®, mp3-плеер или USB-память к USB-порту в отделении для хранения в центральной консоли (см. рисунок выше).
 - > Текст **Загрузка** показывается на дисплее, когда система считывает структуру файлов носителя. На это требуется некоторое время.

После завершения считывания на дисплее появляется информация о дорожках, и вы можете выбрать одну из них.

Дорожку можно выбрать тремя путями:

- Поверните **TUNING** (4) по или против часовой стрелки.
- С помощью правой или левой кнопки на джойстике (6) перейдите к выбранной дорожке.
- С помощью клавиш на рулевом колесе.

В режиме USB или iPod® при проигрывании музыкальных файлов информационная система действует аналогично проигрывателю компакт-дисков. Дополнительную информацию см. стр. 270.

ВНИМАНИЕ

Система поддерживает проигрывание музыкальных файлов в формате mp3, wma и wav. При этом система не поддерживает некоторые варианты форматов этих файлов. Система поддерживает некоторые другие модели iPod® выпуска 2005 г. или позднее. iPod® Shuffle не поддерживается.

Память USB

Для удобства обращения с памятью USB сохраняйте в ней только музыкальные файлы. Системе требуется на много больше времени на считывание носителей, содержащих кроме музыкальных файлов, также и другие файлы.

ВНИМАНИЕ

Система поддерживает портативные носители с USB 2.0 и системой файлов FAT32 и может обрабатывать до 500 папок и 64 000 файлов. Необходимый минимальный объем памяти 256 Мб.

MP3-проигрыватель

Многие mp3-плееры имеют свою собственную систему файлов, которая не поддерживается системой автомобиля. Чтобы пользоваться mp3-плеером в системе автомобиля необходимо, чтобы он был установ-

лен в положение **USB Сменное устр-во/ Массов. устр-во памяти**.

iPod®

iPod® подзаряжается и питается от USB-порта с помощью соединительного провода плеера. Если батарейка iPod-плеера полностью разряжена, ее следует зарядить перед подключением плеера.

ВНИМАНИЕ

Когда источником звучания является iPod®, структура меню информационной системы автомобиля соответствует собственной структуре меню iPod®-плеера.

Информацию о USB и iPod® в аудиосистеме Performance см. дополнительное руководство для USB и iPod® Music Interface.

AUX

Иногда внешний источник звучания AUX имеет другой уровень громкости по сравнению со встроенными источниками звучания, например, проигрывателем компакт-дисков. При слишком высокой громкости звука внешнего источника качество звука может снизиться. Это можно избежать, если отрегулировать громкость на входе AUX.



Функции аудиосистемы

ВНИМАНИЕ

Качество звука может понизиться, если проигрыватель загружается, когда аудиосистема находится в положении AUX. Избегайте загрузки плеера в этом положении.

Настройки аудио

Регулировка настроек звука

Несколькими нажатиями **SOUND** (5) выберите один из приведенных ниже вариантов. Регулировка производится поворотом **TUNING**.

- **НИЗКИЕ ЧАСТОТЫ** – Уровень низких частот.
- **ВЫСОК. ЧАСТОТЫ** – Уровень высоких частот.
- **МИКШЕР** – Баланс между передним и задним динамиком.
- **БАЛАНС** – Баланс между правым и левым динамиком.
- **САБВУФЕР*** – Уровень динамиков низких частот. Перед проведением настройки следует активировать сабву-

фер, см. ниже в разделе Активирование/отключение сабвуфера.

- **ЦЕНТР²** – Уровень для центральных динамиков. Перед проведением настройки необходимо активировать трехканальное стерео или Pro Logic II[®], см. ниже в разделе Активирование/отключение объемного звучания.
- **ОБЪЕМНЫЙ ЗВУК²** – Уровень объемного звучания. Перед проведением настройки необходимо активировать Pro Logic II[®], см. ниже в разделе Настройки аудио.

Активирование/отключение сабвуфера

- Нажмите **MENU**, а затем **ENTER**.
- Перейдите к **Настройки аудио...** и нажмите **ENTER**.
- Перейдите к **Сабвуфер** и нажмите **ENTER**.

Объемный звук²



Настройки объемного звучания обеспечивают пространственное восприятие звука. Настройки и активирование/отключение производятся отдельно для каждого источника звучания.

Иконка Dolby[®] на дисплее показывает, что система Dolby Pro Logic II[®] активирована. Для объемного звучания существует три различных типа настройки:

- **Dolby Pro Logic II**
- **3-х канальный**
- **Выкл** – 2-х канальное стерео.

Активирование/отключение объемного звучания

1. Нажмите **MENU**, а затем **ENTER**.
2. Перейдите к **Настройки аудио...** и нажмите **ENTER**.
3. Перейдите к **Объемный звук FM...**, **Объемный звук AM...**, **Объемный звук CD...** или **Объемный звук AUX...** и нажмите **ENTER**.

² Premium Sound.



Функции аудиосистемы

4. Перейдите к **Dolby Pro Logic II³**, **3-х канальный** или **Выкл** и нажмите **ENTER**.

Эквалайзер впереди/сзади⁴

С помощью эквалайзера можно настраивать звук отдельно для каждого частотного диапазона.

Регулировка эквалайзера

1. Нажмите **MENU**, а затем **ENTER**.
2. Перейдите к **Настройке аудио...** и нажмите **ENTER**.
3. Перейдите к **Передний эквалайзер...** или **Задний эквалайзер...** и нажмите **ENTER**.
4. Графика на дисплее показывает уровень громкости для конкретного частотного диапазона.
5. Отрегулируйте уровень с помощью **TUNING (4)** или вверх/вниз джойстиком. Дополнительные частоты можно выбирать кнопкой на джойстике влево/вправо.

6. Сохраните с помощью **ENTER** или завершите с помощью **EXIT** без сохранения настроек.

Автоматическая громкость⁵

Автоматическая регулировка громкости означает, что громкость звука возрастает с увеличением скорости. Можно выбрать три уровня: **Низкая**, **Средняя** и **Высокая**.

Настройка автоматической регулировки громкости

1. Нажмите **MENU**, а затем **ENTER**.
2. Перейдите к **Настройки аудио...** и нажмите **ENTER**.
3. Перейдите к **Автомат. громкость...** и нажмите **ENTER**.
4. Перейдите к **Низкая**, **Средняя** или **Высокая** и нажмите **ENTER**.

Оптимальное звуковосприятие

Аудиосистема откалибрована для оптимального восприятия звучания с помощью цифровой обработки сигнала.

Эта калибровка проводится для каждой комбинации модели автомобиля и аудиосис-

темы с учетом динамиков, усилителей, акустики салона, положения слушателей и много другого.

Также проводится калибровка динамиков с учетом установленного положения уровня громкости, приема радиосигнала и скорости автомобиля.

Параметры регулировки, описание которых приводится в этом руководстве, например, низкие частоты, высокие частоты и эквалайзер*, предназначены только для того, чтобы пользователь смог подобрать звуковосприятие по своему желанию.

³ Отсутствует в диапазоне AM и FM.

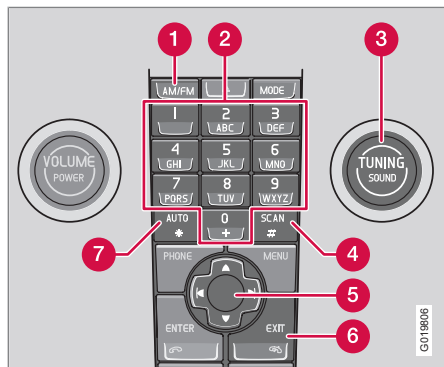
⁴ Некоторые уровни звука.

⁵ За исключением Performance



Функции радиоприемника

Органы управления радио



- 1 FM/AM** – Выбор диапазона частот
- 2** Кнопки выбора станций
- 3 TUNING** – Поворотная ручка для поиска радиостанций
- 4 SCAN** – Сканирование
- 5** Джойстик – Поиск радиостанций и использование меню
- 6 EXIT** – Отмена текущей функции
- 7 AUTO** – Автоматический выбор радиостанций

Поиск радиостанций

Автоматический поиск радиостанций

1. Выберите диапазон частот с помощью **AM/FM** (1).
2. Кратко нажмите на или .

Радио автоматически ведет поиск следующей сильной станции.

Поиск радиостанций вручную

1. Выберите диапазон частот с помощью **AM/FM** (1).
2. Настройте частоту поворотом **TUNING** (3).

Станцию можно также настроить длительным нажатием или . Или с помощью клавиатуры на рулевом колесе:

- Удерживайте или на джойстике, пока нужная частота не появится на дисплее.

До тех пор пока частотная колонка показывается на дисплее, можно проводить поиск краткими нажатиями или .

Сохранение станций

В каждом частотном диапазоне можно сохранить десять выбранных станций. В FM имеются два блока памяти для запоминания: **FM1** и **FM2**. Выбор делается с помощью кнопки (2) или клавиатуры на рулевом колесе.

Выбор радиостанций вручную

1. Выберите станцию.
2. Удерживайте одну из кнопок выбора станций нажатой до тех пор, пока на дисплее не появится сообщение **Станц. сохранена**.

Автоматический выбор радиостанций

AUTO (7) ведет поиск и автоматическое сохранение в отдельном блоке памяти десяти самых сильных радиостанций. Данная функция особенно полезна в тех областях, где Вы не знакомы с радиостанциями или их частотами.

Запуск автоматического сохранения радиостанций

1. Выберите диапазон частот с помощью **AM/FM** (1).
2. Нажмите и удерживайте **AUTO** (7) до тех пор, пока на дисплее не появится **Автом. сохран.**



Функции радиоприемника

Когда **Автом. сохран.** исчезает с дисплея, процесс сохранения завершен. Радио возвращается к автоматическому режиму и на дисплее появляется **Auto**. После этого автоматически сохраненные станции можно выбирать непосредственно кнопками предварительного выбора (2).

Прерывание автоматического сохранения станций

- Нажмите **EXIT** (6).

Выбор сохраненных станций

В автоматическом режиме радио можно пользоваться автоматически сохраненными станциями.

1. Кратко нажмите **AUTO** (7).
 - > На дисплее показывается **Auto**.
2. Нажмите кнопку выбора станций (2).
 - > Радио продолжает работу в автоматическом режиме до тех пор, пока этот режим не прерывается кратким нажатием на **AUTO** (7), **EXIT** (6) или **AM/FM** (1).

Сохранение автоматически выбранных станций в другом блоке памяти

Автоматически сохраненная станция может переноситься в блоки памяти FM или AM.

1. Кратко нажмите **AUTO** (7).

- > На дисплее показывается **Auto**.
2. Нажмите кнопку предварительного выбора, на которой вы хотите закрепить станцию.
 3. Нажмите и удерживайте кнопку выбора, на которой вы хотите сохранить станцию, до появления на дисплее сообщения **Станц. сохранена**.
 - > Радио выходит из автоматического режима, и сохраненная станция может быть сохранена.

Сканирование

SCAN (4) ведет автоматический поиск сильных станций в пределах диапазона частот. Если станция найдена, она транслируется в течение прим. 8 секунд, а затем поиск продолжается.

Активирование/отключение Scan

1. Выберите диапазон частот с помощью **AM/FM**.
2. Нажмите **SCAN**, чтобы активировать.
 - > На дисплее показывается **SCAN**. Завершите с помощью **SCAN** или **EXIT**.

Сохранение найденной станции

Если функция **SCAN** активирована, можно сохранить выбранную станцию в памяти.

- Нажмите и удерживайте кнопку выбора до появления на дисплее сообщения **Станц. сохранена**.
 - > Сканирование прерывается, и сохраненную станцию можно включать предварительным выбором.

Функции RDS

Radio Data System – RDS объединяет передатчики в диапазоне FM в единую трансляционную сеть. В такой сети передатчик FM передает информацию, которая предназначена для радио RDS среди прочих следующие функции:

- Автоматический переход на самый сильный передатчик в случае слабого приема в данном районе.
- Поиск определенного типа программ, например, дорожной информации или новостей.
- Прием текстовой информации о выбранной радиопрограмме.

Некоторые радиостанции не используют RDS или лишь некоторые функции RDS.



Функции радиоприемника

Программные функции

Радио в режиме FM может вести поиск радиостанций, транслирующих определенный тип программ. Если найдена программа определенного типа, радиоприемник может перейти на другую станцию, при этом настоящий источник звучания прерывается. Если, например, активирован проигрыватель компакт-дисков, то он переходит в режим ожидания. Новая программа транслируется с заранее заданной громкостью звука, см. стр. 268. Радио возвращается к предыдущему источнику звучания и громкости звука, когда прекращается трансляция заданного типа программы.

Программные функции тревоги (**ТРЕВОГА!**), дорожная информация (**ТР**), новости (**Новости**) и типы программ (**PTY**) прерывают друг друга по приоритету, при этом тревога имеет наивысший, а типы программ низший приоритет.

Если вы хотите вернуться к прерванному источнику звучания до завершения передачи сообщения или типа программы, нажмите **EXIT**.

Другие настройки прерывания программ см. EON и REG см. стр. 267. Программные функции изменяются в системе меню, см. стр. 258.

Тревога

Данная функция используется для всеобщего оповещения о серьезных авариях и катастрофах. Тревогу нельзя временно прервать или отключить. Сообщение **ТРЕВОГА!** появляется на дисплее, когда начинается трансляция данного сообщения.

Дорожная информация – ТР



Данная функция прерывает трансляцию для передачи дорожной информации, которая передается по сети RDS выбранной станции.

ТР показывает, что данная функция активирована. Если выбранная станция может передавать дорожную информацию, на дисплее показывается **ТР**.

Активирование/отключение ТР

1. Нажмите **MENU**, а затем **ENTER**.
2. Перейдите к **ТР** и нажмите **ENTER**.

ТР от включенной станции/всех станций

Радио может прерывать трансляцию дорожным сообщением от одной выбранной станции (в данный момент) или всех радиостанций.

1. Выберите станцию в диапазоне FM.
2. Нажмите **MENU**, а затем **ENTER**.

3. Перейдите к **Расшир. настройки...** и нажмите **ENTER**.
4. Перейдите к **ТР** и нажмите **ENTER**.
5. Перейдите к **Станция ТР...** и нажмите **ENTER**.
 - > На дисплее показывается либо **ТР** с текущей станции, либо **ТР** - все станции.
6. Нажмите **ENTER**.

Активирование/отключение поиска ТР

Поиском ТР удобно пользоваться в длительных поездках, когда вместо радио активирован другой источник звучания. Эта функция ведет автоматический поиск дорожной информации в пределах различных сетей RDS.

1. Нажмите **MENU**, а затем **ENTER**.
2. Перейдите к **Расшир. настройки...** и нажмите **ENTER**.
3. Перейдите к **ТР** и нажмите **ENTER**.
4. Перейдите к **Поиск ТР** и нажмите **ENTER**.



Функции радиоприемника

Новости



Данная функция прерывает трансляцию для передачи новостей, которые передаются по сети RDS выбранной станции. Сообщение

Новости показывает, что данная функция активирована.

Активирование/отключение программы новостей

1. Нажмите **MENU**, а затем **ENTER**.
2. Перейдите к **Новости** и нажмите **ENTER**.

Передача новостей от включенной радиостанции/всех радиостанций

Радио может прерывать трансляцию для передачи новостей от одной выбранной станции (в данный момент) или всех радиостанций.

1. Выберите станцию в диапазоне FM.
2. Нажмите **MENU**, а затем **ENTER**.
3. Перейдите к **Расшир. настройки...** и нажмите **ENTER**.
4. Перейдите к **Станция новостей...** и нажмите **ENTER**.
 - > На дисплее показывается либо **ENTER - получение новостей только от этой станции.**, либо **Новости - все станции.**

5. Нажмите **ENTER**.

Типы программ – PTY



С помощью функции PTY вы можете выбирать различные типы программ, например, **Поп-музыка** и **Серьезн.классика**.

Символ PTY показывает, что данная функция активирована. Данная функция прерывает трансляцию для передачи типов программ, которые передаются по сети RDS выбранной станции.

Активирование/отключение PTY

1. С помощью **FM/AM** выберите **FM1** или **FM2**.
2. Нажмите **MENU**, а затем **ENTER**.
3. Перейдите к **PTY** и нажмите **ENTER**.
4. Перейдите к **Выберите PTY...** и нажмите **ENTER**.
 - > Показывается список типов программ: **Текущие состоян., Информация**, и т.д. Функция PTY активируется выбором типов программ и отключается отменой всех PTY.
5. Выберите типы программы или **Очистить все PTY...**

Поиск PTY

Данная функция ведет поиск выбранного типа программы в пределах всего диапазона частот.

1. Активируйте PTY.
2. Нажмите **MENU**, а затем **ENTER**.
3. Перейдите к **PTY** и нажмите **ENTER**.
4. Перейдите к **Поиск PTY** и нажмите **ENTER**.

Если радио находит один из выбранных типов программ, на дисплее показывается **>| Поиск**. Нажав кнопку на джойстике, вы продолжаете поиск далее другой трансляции выбранных типов программ.

Демонстрация типа программы

На дисплее можно увидеть тип программы выбранной станции.



ВНИМАНИЕ

Не все радиостанции имеют данную функцию.

Активирование/отключение демонстрации

1. Нажмите **MENU**, а затем **ENTER**.
2. Перейдите к **PTY** и нажмите **ENTER**.



Функции радиоприемника

3. Перейдите к **Показать PTY** и нажмите **ENTER**.

Радиотекст

Некоторые радиостанции RDS транслируют информацию о содержании программы, артистах и т.д. Эта информация может показываться на дисплее.

Активирование/отключение радиотекста

1. Нажмите **MENU**, а затем **ENTER**.
2. Перейдите к **Радиотекст** и нажмите **ENTER**.

Автоматическое обновление частоты – AF

С помощью функции AF выбирается один из самых сильных передатчиков данной станции. Иногда необходимо вести поиск в пределах всего диапазона FM, чтобы найти самый сильный передатчик. При этом радио отключается, и на дисплее появляется **Поиск PI Отмена - EXIT..**

Активирование/отключение AF

1. Нажмите **MENU**, а затем **ENTER**.
2. Перейдите к **Расшир. настройки...** и нажмите **ENTER**.
3. Перейдите к **AF** и нажмите **ENTER**.

Региональные радиoprogramмы – REG



Данная функция позволяет слушать региональную трансляцию даже в случае слабого сигнала.

Региональная показывает, что данная функция активирована. Обычно региональная функция отключена.

Активирование/отключение REG

1. Нажмите **MENU**, а затем **ENTER**.
2. Перейдите к **Расшир. настройки...** и нажмите **ENTER**.
3. Перейдите к **Региональная** и нажмите **ENTER**.

Enhanced Other Networks – EON

Функцией EON особенно удобно пользоваться в крупных городах с большим количеством региональных станций. Она позволяет по расстоянию между автомобилем и транслятором радиостанции регулировать прерывание программными функциями активного источника звучания.

- **Местная** – прерывает только, если передатчик находится вблизи.
- **Удаленная** – прерывает, когда передатчик станции находится далеко даже при наличии радиопомех.

- **Выключено** – не прерывает для трансляции программ другими передатчиками.

Активирование/отключение EON

1. Нажмите **MENU**, а затем **ENTER**.
2. Перейдите к **Расшир. настройки...** и нажмите **ENTER**.
3. Перейдите к **EON...** и нажмите **ENTER**.
4. Перейдите к **Местная, Удаленная** или **Выключено** и нажмите **ENTER**.

Возврат к исходным настройкам функций RDS

Возвращает все настройки радиоприемника к исходным заводским.

1. Нажмите **MENU**, а затем **ENTER**.
2. Перейдите к **Расшир. настройки...** и нажмите **ENTER**.
3. Перейдите к **Сбросить все...** и нажмите **ENTER**.



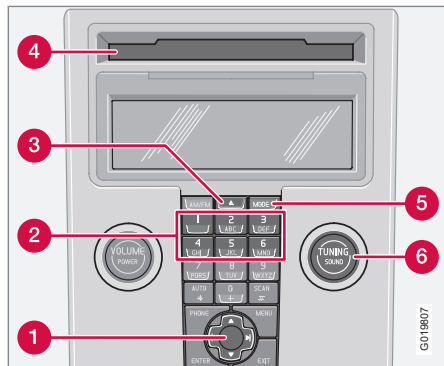
Регулировка громкости различных типов программ

Прерывающие программы воспроизводятся с тем уровнем громкости, который был выбран для соответствующего типа программы. Если громкость регулируется в период прерывания программы, то новый уровень сохраняется до следующего вмешательства в программу.



Функции CD

Органы управления функциями CD



- 1 Кнопка джойстика – Быстрая прокрутка, выбор дорожки и использование меню
- 2 Выбор позиции в чейнджере компакт-дисков*
- 3 Загрузка и выброс компакт-диска
- 4 Слот для загрузки и выброса компакт-диска
- 5 **MODE** – Выбор источника звучания (CD, AUX, USB*)
- 6 **TUNING** – Поворотная кнопка для выбора дорожки

Запуск воспроизведения (проигрыватель компакт-дисков)

Если при установке аудиосистемы в режим компакт-диска в проигрывателе уже имеется музыкальный диск, проигрывание начинается автоматически. Иначе загрузите диск и перейдите в режим CD, нажав **MODE**.

Запуск воспроизведения (чейнджер компакт-дисков*)

Если режим CD с музыкальным диском уже выбран при активировании аудиосистемы, проигрывание начинается автоматически. Если нет, то выберите положение для чейнджера компакт-дисков с помощью **MODE** и выберите диск клавишами с цифрами **1–6** или вверх/вниз на джойстике.

Загрузка компакт-диска

1. Выберите не занятую позицию с помощью клавиш с цифрами **1–6** или вверх/вниз на джойстике.
 - > Незанятая позиция отмечается на дисплее. Текст **Вставить диск** показывает, что новый диск можно загрузить. В чейнджер компакт-дисков можно загрузить до 6 дисков.
2. Загрузите компакт-диск в чейнджер компакт-дисков.

Выброс компакт-дисков

Выведенный компакт-диск остается в таком положении прим. 12 секунд. После этого проигрыватель вытягивает диск обратно и продолжает проигрывание.

Выведите одиночные диски, нажав на кнопку возврата (3).

Выведите все диски длительным нажатием на кнопку возврата. Освобождается весь магазин, диск за диском. На дисплее показывается сообщение **ИЗВЛЕЧЬ ВСЕ**.

Пауза

При снижении громкости звука полностью проигрыватель компакт-дисков останавливается. Когда звук усиливается, проигрыватель вновь запускается.

Звуковые файлы*

Проигрыватель/чейнджер* компакт-дисков поддерживает также звуковые файлы в формате mp3 и wma.



ВНИМАНИЕ

Некоторые звуковые файлы с защитой от копирования не читаются проигрывателем.



При загрузке в проигрыватель компакт-диска со звуковыми файлами считывается структура папок на диске. В зависимости от



Функции CD

качества компакт-диска проигрывание может начаться с небольшим запозданием.

Навигация и воспроизведение

Если в проигрывателе компакт-дисков находится диск со звуковыми файлами, с помощью **ENTER** открывается структура папок диска. Навигация в структуре папок происходит аналогично структуре меню аудиосистемы. Звуковые файлы обозначаются символом , а папки символом . Воспроизведение звуковых файлов начинается с помощью **ENTER**.

После проигрывания одного файла происходит переход с другим файлам только внутри данной папки. Смена папки происходит автоматически после того, как все файлы в данной папке проиграны.

Нажмите на влево/вправо на джойстике, если ширина дисплея не позволяет увидеть название звукового файла целиком.

Прокрутка/смена дорожки компакт-диска и звуковых файлов

Нажатием вправо/влево на джойстике происходит переход между дорожками компакт-диска/звуковыми файлами. Длительным нажатием осуществляется прокрутка

дорожек компакт-диска/звуковых файлов. Для этого можно также пользоваться **TUNING** (или панель с кнопками на рулевом колесе).

Сканирование компакт-диска

С помощью этой функции проигрываются первые 10 секунд на каждой дорожке диска/звуковом файле. Для активирования нажмите **SCAN**. Прервите с помощью **EXIT** или **SCAN**, чтобы продолжить воспроизведение текущей дорожки компакт-диска/звукового файла.

Проигрывание в произвольном порядке

Данная функция позволяет проигрывать дорожки в произвольном порядке. Вы можете, как обычно перемещаться между произвольно выбранными дорожками компакт-диска/звуковыми файлами.

**ВНИМАНИЕ**

Переход между произвольно выбранными дорожками распространяется¹ только на выбранный диск.

На дисплее показываются различные сообщения в зависимости от выбранной функции проигрывания в произвольном порядке:

- **СЛУЧАЙНАЯ** означает, что проигрываются дорожки только одного музыкального диска
- **BCE RND** означает, что проигрываются все дорожки всех музыкальных дисков в чейнджере компакт-дисков.
- **RND FLD** означает, что проигрываются музыкальные файлы из одной папки данного диска.

Активирование/отключение проигрывания в произвольном порядке (проигрыватель компакт-дисков)

Если проигрывается обычный музыкальный диск:

1. Нажмите **MENU**, а затем **ENTER**.
2. Перейдите к **Случайный выбор** и нажмите **ENTER**.

Если проигрывается диск со звуковыми файлами:

1. Нажмите **MENU**, а затем **ENTER**.
2. Перейдите к **Случайный выбор** и нажмите **ENTER**.

¹ Чейнджер компакт-дисков.



Функции CD

3. Перейдите к **Папка** или **Диск** и нажмите **ENTER**.

Активирование/отключение проигрывания в произвольном порядке (чейнджер компакт-дисков)

Если проигрывается обычный музыкальный диск:

1. Нажмите **MENU**, а затем **ENTER**.
2. Перейдите к **Случайный выбор** и нажмите **ENTER**.
3. Перейдите к **Один диск** или **Все диски** и нажмите **ENTER**.

Выбор **Все диски** относится только к музыкальным дискам в чейнджере компакт-дисков.

Если проигрывается компакт-диск со звуковыми файлами:

1. Нажмите **MENU**, а затем **ENTER**.
2. Перейдите к **Случайный выбор** и нажмите **ENTER**.
3. Перейдите к **Один диск** или **Папка** и нажмите **ENTER**.

При выборе другого компакт-диска функция отключается.

Диск текст

Если на музыкальном диске имеется информация о названиях, она может воспроизводиться на дисплее².

Активирование/отключение

1. Включите воспроизведение компакт-диска.
2. Нажмите **MENU**, а затем **ENTER**.
3. Перейдите к **Диск текст** и нажмите **ENTER**.

Сд диски

Использование компакт-дисков плохого качества может привести к плохому качеству звука или его отсутствию.

ВАЖНО

Используйте только стандартные диски (диаметром 12 см). Не используйте компакт-диски с наклейками. Из-за нагрева в проигрывателе компакт-дисков наклейка может отклеиться с диска и повредить проигрыватель.

² Относится к чейнджеру компакт-дисков.



Структура меню – аудиосистема

Обзор**МЕНЮ FM**

1. Новости
2. TP
- 3.PTY...
4. Радиотекст
5. Расшир. настройки...
- 6.* Настройки аудио...

МЕНЮ AM

- 1.* Настройки аудио...

МЕНЮ CD

Для проигрывателя с компакт-диском.

1. Случайный выбор
2. Новости
3. TP
4. Диск текст
- 5.* Настройки аудио...

МЕНЮ CD

Для проигрывателя с mp3-диском.

1. Плейлист
2. Случайный выбор...

3. Новости
4. TP
5. Диск текст
- 6.* Настройки аудио...

МЕНЮ CD

Для чейнджера* с выбранным компакт-диском.

1. Случайный выбор...
2. Новости
3. TP
4. Диск текст
- 5.* Настройки аудио...

МЕНЮ CD

Для чейнджера* с выбранным mp3-диском.

1. Плейлист
2. Случайный выбор...
3. Новости
4. TP
5. Диск текст
- 6.* Настройки аудио...

МЕНЮ AUX

1. AUX входной звук...

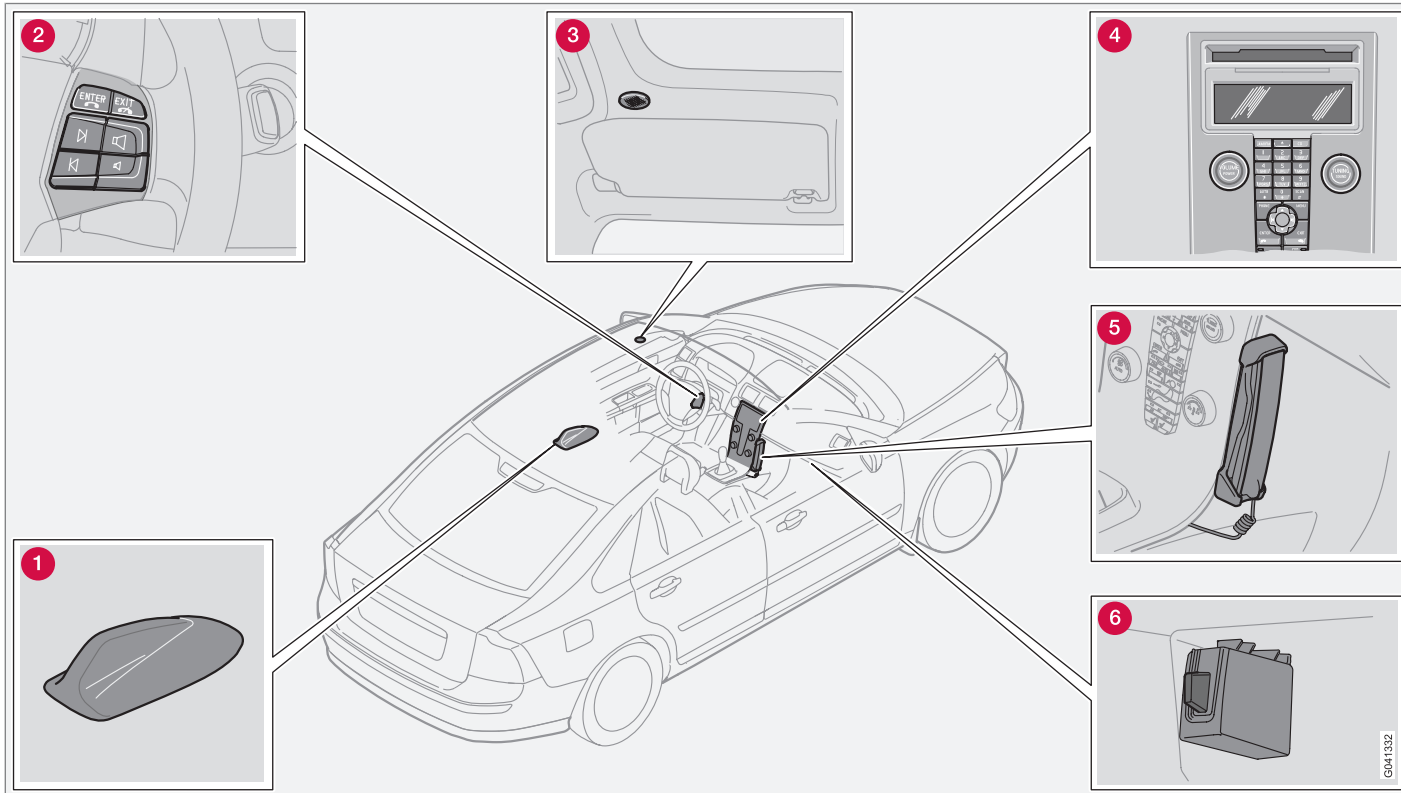
2. Новости
3. TP
- 4.* Настройки аудио...

МЕНЮ USB*

1. Плейлист
2. Случайный выбор...
3. Новости
4. TP
5. Информация о дорожках
6. Настройки аудио...



Функции телефона*



Элементы телефонной системы.

0041332



Функции телефона*

Элементы телефонной системы

- 1 Антенна¹**
- 2 Клавиатура на рулевом колесе.** Большинство функций системы телефона можно пользоваться с помощью клавиатуры, см. стр. 276.
- 3 Микрофон.** Микрофон громкой связи встроен в потолок у солнцезащитного козырька.
- 4 Панель управления в средней консоли.** Все функции телефона (за исключением громкости звука при разговоре) могут регулироваться с контрольной панели.
- 5 Личная телеф. трубка***
- 6 Считывающее устройство для SIM-карты**

Общие сведения

- На первом месте всегда должна быть безопасность движения.
- Если водитель автомобиля должен воспользоваться телефонной трубкой*, остановите сначала автомобиль в безопасном месте.
- При заправке автомобиля топливом выключите телефонную систему.
- Отключайте систему, если рядом происходят взрывные работы.
- Volvo рекомендует проводить обслуживание системы телефона на официальной станции техобслуживания Volvo.

Экстренный вызов

Экстренный вызов по телефону службы спасения можно производить без SIM-карты, при условии, что вы находитесь в зоне действия одного из операторов сети.

Как осуществить экстренный вызов

1. Активируйте телефон.
2. Позвоните по номеру службы спасения, который действует в Вашем регионе (в пределах ЕС: 112).
3. Нажмите **ENTER**.

IDIS

Система IDIS (Intelligent Driver Information System) позволяет задерживать входящие телефонные вызовы и сообщения SMS для того, чтобы водитель мог сконцентрироваться на управлении автомобилем в тех случаях, когда IDIS оценивает, что ситуация на дороге требует повышенного внимания водителя.

Входящие телефонные звонки и SMS могут перед адресацией задерживаться на 5 секунд. Если на дороге сохраняется напряженная ситуация, требующая повышенного внимания водителя, входящие звонки могут переадресовываться на автоответчик. Пропущенные звонки показываются на дисплее.

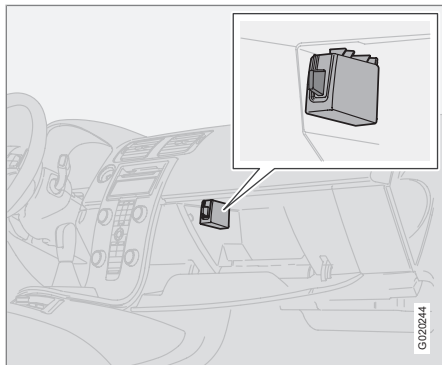
IDIS можно отключить в функции меню 6.5, см. стр. 283.

¹ Только для встроенного телефона или RTI.



Функции телефона*

SIM-карты



Телефоном можно пользоваться только при наличии действующей SIM-карты (Subscriber Identity Module). Карту можно приобрести у различных операторов сети. В случае затруднений при обращении с картой обратиться к оператору сети.

И ВНИМАНИЕ

Встроенный телефон не может считывать SIM-карту типа 3G. Комбинированная 3G/GSM-карта принимается. Для замены SIM-карты обратитесь к оператору сети.

Дополнительная SIM-карта

Многие операторы сети предлагают дополнительную SIM-карту на один и тот же номер телефона. Эта дополнительная SIM-карта может использоваться в автомобиле.

Установка SIM-карты

1. Выключите телефон и откройте перчаточный ящик.
2. Выньте держатель SIM-карты из считывающего устройства, см. рисунок на стр. 276.
3. Установите SIM-карту в держатель металлической поверхностью вверх. Срезанный угол SIM-карты должен совместиться со скосом в держателе.
4. Осторожно заведите на место держатель SIM-карты.

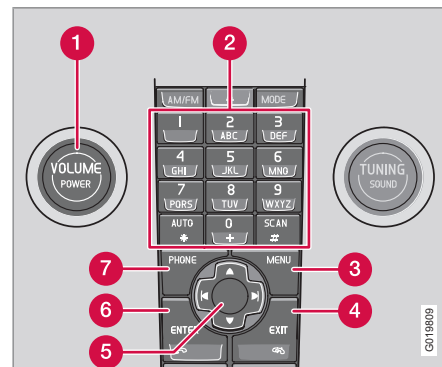
Использование меню

Как функции телефона контролируются с помощью системы меню – описывается на странице 283.

Безопасность движения

Доступ в систему меню телефона закрыт из соображений безопасности на скорости выше 8 км/час.

Органы управления телефоном



Панель управления в средней консоли.

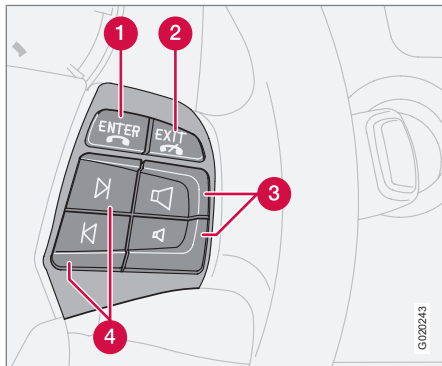
- 1 **VOLUME** – Регулировка громкости звука от радиоприемника и пр. во время телефонного разговора
- 2 Кнопки с цифрами и буквами
- 3 **MENU** – Открыть главное меню
- 4 **EXIT** – Завершить/отказаться от вызова, удаление введенных знаков



Функции телефона*

- 5 Двойстик – Пошаговый переход в меню и между рядами знаков
- 6 **ENTER** – Принять вызов. При нажатии на клавишу появляется последний набранный номер
- 7 **PHONE** – Вкл/Выкл и положение ожидания (standby)

Клавиатура на рулевом колесе



Когда телефон активирован, клавишами на руле можно регулировать только функции телефона. Для настройки звука необходимо перевести телефон в режим ожидания (standby).

- 1 **ENTER** – Функция, аналогичная функции на контрольной панели
- 2 **EXIT** – Функция, аналогичная функции на контрольной панели
- 3 Громкость звука при разговоре – Увеличение/уменьшение
- 4 Кнопки джойстика – Пошаговый переход в меню

Вкл/Выкл

Если система телефона включена или находится в режиме ожидания (standby), на дисплее отображается символ телефонной трубки. Если дистанционный ключ поворачивается в положение 0, когда телефон находится в одном из этих положений, то при следующем повороте дистанционного ключа в положение I или II, телефон автоматически устанавливается в это же положение.

Активирование системы телефона

Функциями телефона можно пользоваться, только если телефон находится в активном режиме.

1. Нажмите **PHONE**.
2. Введите PIN код (если это необходимо) и нажмите **ENTER**.

Отключение системы телефона

Если система телефона отключена, телефонные вызовы не принимаются.

- Удерживайте нажатой клавишу **PHONE** до тех пор, пока телефон не отключится.

Режим ожидания (standby)

В положении ожидания аудиосистема может работать одновременно с приемом вызовов. В положении ожидания, однако, Вы не можете совершить звонок.

Установка телефона в положение ожидания

Телефон должен быть активирован, а затем переведен в режим ожидания.

- Нажмите **PHONE**.

Активирование из режима ожидания

- Нажмите **PHONE**.

Функции вызова

Совершение вызова

1. Активируйте систему телефона (если необходимо).
2. Наберите номер или воспользуйтесь телефонной книжкой, см. стр. 280.



Функции телефона*

- Нажмите **ENTER** или поднимите трубку. Снимите трубку, отжав ее вниз.

И ВНИМАНИЕ

Если телефонная трубка* поднята, когда начат телефонный разговор, звук подается в систему громкой связи. Переключение между телефонной трубкой и громкой связью во время ведения разговора см. стр. 280

Прием вызова

Автоматический ответ, см. выбор меню 4.3, см. стр. 283.

- Нажмите **ENTER** или поднимите трубку. Снимите трубку, отжав ее вниз.

Завершение разговора

- Нажмите **EXIT** или положите трубку.

Отказ от приема вызова

- Нажмите **EXIT**.

Ожидающие звонки

Если во время ведения разговора поступает еще один вызов, то раздаются два тональных сигнала. На дисплее показывается **Ответ?**. Вы можете обычным образом отказаться или принять вызов. Если входящий вызов принимается, то предыдущий переводится в режим удержания.

Удержание/Снятие удержания вызова

- Нажмите **MENU** или **ENTER**.
- Перейдите к **Удержать** или **Продолжить** и нажмите **ENTER**.

Совершение вызова во время ведения разговора

- Переведите разговор на удержание.
- Наберите номер другого абонента.

Переключитесь между абонентами

- Нажмите **MENU** или **ENTER**.
- Перейдите к **Переключить** и нажмите **ENTER**.

Включение конференц-связи

Конференц-связь создается между тремя участниками, которые могут разговаривать друг с другом. После начала конференц-связи дополнительно подключить других участников невозможно. Все текущие разговоры завершаются, когда завершается конференц-связь.

- Начните два телефонных разговора.
- Нажмите **MENU** или **ENTER**.
- Перейдите к **Присоедин.** и нажмите **ENTER**.

Громкость звука

В телефоне используется динамик в двери водителя.

Громкость разговора



Громкость разговора регулируется при помощи кнопки на рулевом колесе.

Если используется телефонная трубка*, то громкость звука регулируется при помощи маховичка сбоку трубки.

Громкость звука системы звуковоспроизведения

Во время ведения разговора громкость звука временно снижается. По окончании разговора громкость возвращается к исходному значению. Если громкость изменяется во время ведения разговора, то новый уровень громкости сохраняется после завершения разговора. Звук во время телефонного разговора можно также выключить автоматически, см. меню 6.4.3, на стр. 283. Эта функция имеется только для встроенной телефонной системы Volvo.



Функции телефона*

Ввод текста

Ввод текста осуществляется с клавиатуры на телефоне.

1. Нажмите на кнопку с обозначением требуемого знака - один раз для введения первого обозначенного знака, два раза - второго и т.д., см. таблицу.
2. Нажмите **1**, чтобы ввести пробел. Если два знака подряд вводятся одной и той же кнопкой, нажмите * или подождите несколько секунд.

Кратким нажатием **EXIT** удаляется введенный знак. Длительным нажатием **EXIT** удаляются все введенные знаки.

Кнопка	Принцип действия
1	пробел 1 - ? ! , . : " ' ()
2 ABC	a b c 2 ä å à æ ç
3 DEF	d e f 3 è é
4 GHI	g h i 4 ì
5 JKL	j k l 5
6 MNO	m n o 6 ñ ö ò Ø

Кнопка	Принцип действия
7 PQRS	p q r s 7 ß
8 TUV	t u v 8 ù û
9 WXYZ	w x y z 9
AUTO *	Кратко нажмите, если Вы хотите ввести одной и той же кнопкой два знака друг за другом.
0 +	+ 0 @ * # & \$ £ / %
SCAN #	Переключение между прописными и строчными буквами.

Набор номера**Вызов последних набранных номеров**

Телефон автоматически сохраняет в памяти последние набранные номера телефонов.

1. Нажмите **ENTER**.
2. Перейдите к номеру и нажмите **ENTER**.

Телефонная книга

Если в этой телефонной книжке содержатся данные о собеседнике, они показываются на дисплее. Данные записи можно сохранить в SIM-карте или телефоне.

Сохранение записи в телефонной книжке

1. Нажмите **MENU**.
2. Перейдите к **Телефонная книга...** и нажмите **ENTER**.
3. Перейдите к **Новый контакт** и нажмите **ENTER**.
4. Введите имя и нажмите **ENTER**.
5. Введите номер и нажмите **ENTER**.
6. Перейдите к **SIM карта** или **Память телефона** и нажмите **ENTER**.

Поиск записи в телефонной книжке

Стрелка "вниз" на джойстике вместо **MENU** открывает напрямую меню **Поиск**.

1. Нажмите **MENU**.
2. Перейдите к **Телефонная книга...** и нажмите **ENTER**.
3. Перейдите к **Поиск** и нажмите **ENTER**.
4. Введите начальную букву имени и нажмите **ENTER** или нажмите только **ENTER**.



Функции телефона*

5. Перейдите к записи и нажмите **ENTER**.

Копирование данных между SIM-картой и телефонной книжкой

1. Нажмите **MENU**.

2. Перейдите к **Телефонная книга...** и нажмите **ENTER**.

3. Перейдите к **Копировать весь...** и нажмите **ENTER**.

4. Перейдите к **SIM в телефон** или **Телефон в SIM** и нажмите **ENTER**.

Удаление записи из телефонной книжки

1. Нажмите **MENU**.

2. Перейдите к **Телефонная книга...** и нажмите **ENTER**.

3. Перейдите к **Поиск** и нажмите **ENTER**.

4. Введите начальную букву имени и нажмите **ENTER** или нажмите только **ENTER**.

5. Перейдите к записи, которую следует удалить, и нажмите **ENTER**.

6. Перейдите к **Стереть** и нажмите **ENTER**.

Удалить все записи

1. Нажмите **MENU**.

2. Перейдите к **Телефонная книга...** и нажмите **ENTER**.

3. Перейдите к **Стереть SIM** или **Стереть телефон** и нажмите **ENTER**.

Если необходимо, введите код телефона. Заводской код 1234.

Однокн. набор

Одна цифра на клавиатуре (1–9) может использоваться в качестве короткого номера для одной записи в телефонной книжке.

1. Нажмите **MENU**.

2. Перейдите к **Телефонная книга...** и нажмите **ENTER**.

3. Перейдите к **Однокноп. набор...** и нажмите **ENTER**.

4. Перейдите к **Выбрать номера** и нажмите **ENTER**.

5. Перейдите к цифре, на которой будет сохранен короткий номер, и нажмите **ENTER**.

6. Введите начальную букву имени и нажмите **ENTER** или нажмите только **ENTER**.

7. Перейдите к записи и нажмите **ENTER**.

8. Удерживайте **EXIT** для выхода из системы меню.

Звонок с функцией быстрого выбора

– Кратко нажмите выбранную кнопку на клавиатуре, а затем **ENTER**.



ВНИМАНИЕ

После активирования телефона функция быстрого вызова становится доступной через некоторое время.

Для того, чтобы набрать короткий номер, в меню **Телефонная книга...** необходимо активировать выбор **Однокноп. набор...**, см. стр. 285.

Набор номера из телефонной книжки

1. Нажмите **MENU**.

2. Перейдите к **Телефонная книга...** и нажмите **ENTER**.

> Показываются все записи в памяти телефонной книжки. Число отображаемых записей можно уменьшить вводом части искомого имени.

3. Перейдите к записи и нажмите **ENTER**.



Функции телефона*

ВНИМАНИЕ

Нажмите **ENTER**, чтобы осуществить соединение.

ВНИМАНИЕ

Удерживайте букву/кнопку на клавиатуре прим. 2 секунды, чтобы открыть соответствующую букву в телефонной книжке.

Функции во время текущего разговора

Во время текущего разговора Вам доступен ряд функций. Часть функций может использоваться только, если разговор переведен на удержание.

Нажмите **MENU** или **ENTER**, чтобы открыть меню вызовов, и выберите следующее:

1. **Выкл. микрофон/Микрофон вкл** – Положение для индивидуального разговора.
2. **Удержать/Продолжить** – Удержание или отмена удержания текущего разговора.
3. **Громкоговоритель/Личная телеф. трубка** – Использование громкой связи или телефонной трубки*.

4. **Телефонная книга** – Показать телефонную книжку.
5. **Присоедин.** – Конференц-связь (доступна, если подключено более двух участников)
6. **Переключить** – Переключение между двумя вызовами (максимум для трех участников).

SMS – Служба коротких сообщений**Прочитать SMS**

1. Нажмите **MENU**.
2. Перейдите к **Сообщения...** и нажмите **ENTER**.
3. Перейдите к **Читать** и нажмите **ENTER**.
4. Выберите сообщение и нажмите **ENTER**.
> Текст сообщения показывается на дисплее. Другие выборы осуществляются нажатием на **ENTER**. Удерживайте **EXIT** для выхода из системы меню.

Написать и отправить

1. Нажмите **MENU**.
2. Перейдите к **Сообщения...** и нажмите **ENTER**.

3. Перейдите к **Написать новое** и нажмите **ENTER**.
4. Введите текст и нажмите **ENTER**.
5. Перейдите к **Отправить** и нажмите **ENTER**.
6. Введите номер телефона и нажмите **ENTER**.

Номер IMEI

Для того чтобы заблокировать номер телефона, оператору сети необходимо знать номер IMEI телефона. Это 15-значный серийный номер, который запрограммирован в телефоне. Наберите *#06#, чтобы вывести номер на дисплей. Запишите его и сохраните в надежном месте.

Технические данные

Выходная мощность	2 W
SIM-карты	Малого размера
Позиции памяти	250 ^A
SMS - Служба коротких сообщений	Да



Функции телефона*

Компьютер/Факс	Нет
Двойной диапазон (900/1800 мГц)	Да

A В телефоне, плюс память SIM-карты.



Структура меню – телефон*

Phone menu**1. Реестр звонков...**

- 1.1. Посл. 10 пропуц. выз.
- 1.2. Посл. 10 получ. вызовов
- 1.3. Посл. 10 набр. вызовов
- 1.4. Стереть список...
 - 1.4.1. Все звонки
 - 1.4.2. Пропущенные звонки
 - 1.4.3. Полученные звонки
 - 1.4.4. Набранные номера
- 1.5. Продолж. звонка...
 - 1.5.1. Последний звонок
 - 1.5.2. Количество звонков
 - 1.5.3. Общее время
 - 1.5.4. Сбросить таймеры

2. Телефонная книга...

- 2.1. Поиск
- 2.2. Новый контакт
- 2.3. Копировать весь...
 - 2.3.1. SIM в телефон
 - 2.3.2. Телефон в SIM

- 2.4. Однокноп. набор...
 - 2.4.1. Активный
 - 2.4.2. Выбрать номера
- 2.5. Стереть SIM
- 2.6. Стереть телефон
- 2.7. Статус памяти

3. Сообщения...

- 3.1. Читать
- 3.2. Написать новое
- 3.3. Настройки сообщений...
 - 3.3.1. Номер SMSC
 - 3.3.2. Время действия...
 - 3.3.3. Тип сообщения...

4. Параметры вызова...

- 4.1. Послать мой номер
- 4.2. Ожидание звонка
- 4.3. Авто-ответ
- 4.4. Автодозвон
- 4.5. Номер голосов. почты
- 4.6. Переадресация...
 - 4.6.1. Все звонки

- 4.6.2. Когда занято
- 4.6.3. Нет ответа
- 4.6.4. Нет доступа
- 4.6.5. Звонки на факс
- 4.6.6. Информацион. вызовы
- 4.6.7. Отменить все

5. Изменить телефон

- 5.1. Автомобильный телефон
- 5.2. Добавить телефон
- 5.3–7. Добавленные телефоны¹

**ВНИМАНИЕ**

Меню выше относится только к автомобилям с громкой связью Bluetooth™.

6. Настройки телефона...

- 6.1. Выбор сети...
 - 6.1.1. Автоматический
 - 6.1.2. Ручной выбор
- 6.2. Безопасность SIM...
 - 6.2.1. Вкл
 - 6.2.2. Выкл

¹ Максимум 5 телефонов.



Структура меню – телефон*

- 6.2.3. Автоматический
- 6.3. Редактировать PIN код
- 6.4. Звуки и громкость...
 - 6.4.1. Громкость звонка
 - 6.4.2. Сигналы звонка...
 - 6.4.3. Откл. звук радио
 - 6.4.4. Звонок сообщения
- 6.5. IDIS
- 6.6. Сброс настроек телефона

Описание пунктов меню

1. Список звонков

1.1. 10 последних пропущенных звонков

Список пропущенных звонков. Выберите: позвонить, удалить или сохранить в телефонной книжке.

1.2. 10 последних принятых звонков

Список принятых звонков. Выберите: позвонить, удалить или сохранить в телефонной книжке.

1.3. 10 последних исходящих звонков

Список ранее набранных номеров. Выберите: позвонить, удалить или сохранить в телефонной книжке.

1.4. Удалить список

Удалите списки в меню 1.1, 1.2 и 1.3, как это указано ниже.

1.4.1. Все звонки

1.4.2. Пропущенные звонки

1.4.3. Полученные звонки

1.4.4. Набранные номера

1.5. Продолжительность звонка

Продолжительность разговора для всех вызовов или последнего звонка. Для обнуления счетчика продолжительности звонков см. меню 1.5.4.

1.5.1. Последний звонок

1.5.2. Количество звонков

1.5.3. Общее время

1.5.4. Сбросить таймеры

2. Телефонная книжка

2.1. Поиск

Поиск имени в телефонной книжке.

2.2. Новая запись

Сохраните имя и номер телефона в телефонной книжке, см. стр. 279.

2.3. Копировать все

Копировать номера телефонов и имена с SIM-карты в память телефона.

2.3.1. SIM в телефон

2.3.2. Телефон в SIM

2.4. Однокнопочный набор

Номера, сохраненные в телефонной книжке, можно хранить под коротким номером.

2.4.1. Активный

2.4.2. Выбрать номера

2.5. Очистить SIM

Очистить всю память SIM-карты.

2.6. Очистить телефон

Удаление всех данных из памяти телефона.

2.7. Статус памяти

Показывает, сколько позиций заняты в памяти SIM-карты или телефона. В таблице показывается, какая часть общего числа позиций заняты, например, 100 (250).

3. Сообщения

3.1. Прочитать

Входящие текстовые сообщения. Выберите: удалить последнее сообщение, переадресовать, изменить, сохранить сообщение полностью или частично.

3.2. Составить новое

Набрать сообщение на клавиатуре. Выберите: сохранить или отправить.



Структура меню – телефон*

3.3. Настройки сообщений

Введите номер (номер SMSC) сервисного центра сообщений, через который будут передаваться сообщения, а также как долго их следует хранить в сервисном центре. Обратитесь к Вашему оператору сети относительно информации об установках для сообщений. Обычно эти установки не следуют изменять.

3.3.1. Номер SMSC**3.3.2. Время действия...****3.3.3. Тип сообщения...****4. Параметры вызова****4.1. Отправить мой номер**

Показывать или нет Ваш номер телефона другому участнику разговора. Обратитесь к оператору сети за постоянно скрытым номером.

4.2. Ожидающий звонок

Прием сообщения об ожидающем втором вызове во время текущего разговора.

4.3. Автоматический ответ

Автоматический ответ на входящие звонки.

4.4. Автом. повторный вызов

Автоматический набор ранее занятого номера.

4.5. Номер голосовой почты

Сохранение номера голосовой почты.

4.6. Переадресация

Выберите, когда и какие типы звонков следует переадресовывать на указанный номер телефона.

4.6.1. Все звонки

Установка действительна только для текущего вызова.

4.6.2. Когда занят**4.6.3. Нет ответа****4.6.4. Нет доступа****4.6.5. Звонки на факс****4.6.6. Информацион. вызовы****4.6.7. Отменить все****5. Изменить телефон****5.1. Телефон автомобиля**

Выберите встроенный телефон.

5.2. Добавить телефон

Включите мобильные телефоны в список Добавленных телефонов.

5.3-7. Добавленные телефоны

Выберите подсоединение одного из телефонов из списка (максимум 5 телефонов).

**ВНИМАНИЕ**

Меню выше относится только к автомобилям с громкой связью Bluetooth™.

10

6. Настройки телефона**6.1. Выбрать сеть**

Выбрать оператора автоматически или вручную. Выбранный оператор сети показывается на дисплее в режиме готовности телефона.

6.1.1. Автоматический**6.1.2. Ручной выбор****6.2. Защита SIM-карты**

Выберите: вводить или нет PIN-код или PIN-код вводится в телефон автоматически.

6.2.1. Вкл**6.2.2. Выкл****6.2.3. Автоматический****6.3. Изменить PIN-код**

Измените PIN-код. Запишите и сохраните код в надежном месте.

6.4. Звук и громкость**6.4.1. Громкость звонка**

Регулировка громкости сигнала звонка.

6.4.2. Сигналы звонка...



Структура меню – телефон*

Имеется семь различных сигналов звонка.

6.4.3. Откл. звук радио

Радио можно отключить/включить.

6.4.4. Звонок сообщения

6.5. IDIS

При отключении функции IDIS входящие звонки не задерживаются в любой дорожной ситуации.

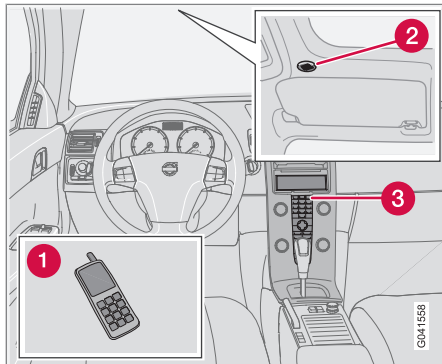
6.6. Сброс настроек телефона

Возвращает систему к стандартным фабричным установкам.



Bluetooth, "свободные руки"*

Общие сведения



Обзор системы.

- 1 Мобильный телефон
- 2 Микрофон
- 3 Центральная консоль

Bluetooth™

Мобильный телефон с Bluetooth™ можно подключить к аудиосистеме без использования проводов. Аудиосистема в этом случае выполняет функцию "свободные руки" с возможностью дистанционного управления некоторыми функциями мобильного телефона. Микрофон встроен в потолочную консоль (2). Мобильным телефоном можно

управлять с собственной клавиатуры телефона независимо от того, подключен он или нет.

И ВНИМАНИЕ

Лишь некоторые мобильные телефоны полностью совместимы с функцией громкой связи. Volvo рекомендует обратиться к официальному дилеру Volvo или на сайт www.volvocars.com, чтобы получить информацию о совместимых телефонах.

Меню и органы управления

Обращение с меню проводится с панели управления центральной консоли (3), см. стр. 276.


Приведение в действие

Меню управляются с центральной консоли и клавиатуры на рулевом колесе. Общую информацию об обращении с меню см. стр. 283.

И ВНИМАНИЕ

Если автомобиль оснащен, как Bluetooth™ handsfree, так и встроенным телефоном, в меню телефона появляется дополнительное меню, см. стр. 283.

Активирование/отключение

Кратким нажатием на **PHONE** активируется функция "свободные руки". Текст **ТЕЛЕФОН** в верхней части дисплея указывает, что он находится в режиме телефона. Символ  показывает, что функция громкой связи активирована.

Длительным нажатием на **PHONE** отключается функция "свободные руки" и отсоединяется подключенный телефон.

Подключение мобильного телефона

Подсоединение мобильного телефона может происходить разными способами в зависимости от того, был ли мобильный телефон подсоединен ранее. Если мобильный телефон подсоединяется впервые, следуйте инструкциям, приведенным ниже:

Альтернатива 1 – через систему меню автомобиля

1. Сделайте телефон доступным для поиска/узнаваемым для Bluetooth™, см. руководство для мобильного телефона или www.volvocars.com.
2. Активируйте функцию "свободные руки" с помощью **PHONE**.
 - > На дисплее показывается выбор меню **Добавить телефон**. Если один



Bluetooth, "свободные руки"*

или несколько телефонов уже зарегистрированы, то они также показываются.

3. Выберите **Добавить телефон**.

> Аудиосистема ведет поиск ближайших мобильных телефонов. Поиск занимает примерно 30 секунд. Найденные мобильные телефоны показываются на дисплее с соответствующими именами в Bluetooth™. Название функции "свободные руки" в Bluetooth™ показывается в мобильном телефоне в виде **Мой автомобиль**.

4. Выберите один из мобильных телефонов на дисплее аудиосистемы.

5. Введите с клавиатуры мобильного телефона цифровой ряд, который показывается на дисплее аудиосистемы.

Альтернатива 2 – через систему меню телефона

1. Активируйте функцию "свободные руки" с помощью **PHONE**. Если уже есть подключенный телефон, отключите его.


2. Проведите поиск с помощью Bluetooth™ мобильного телефона, см. руководство для мобильного телефона.

3. Выберите **Мой автомобиль** в списке устройств, имеющихся в вашем мобильном телефоне.


4. После запроса PIN-кода введите в мобильном телефоне PIN-код "1234".

5. Выберите подключение к **Мой автомобиль** с мобильного телефона.

Мобильный телефон регистрируется и подключается автоматически к аудиосистеме, пока текст **Синхронизация** показывается на дисплее. Дополнительную информацию о регистрации мобильного телефона см. стр. 290.

После завершения подключения на дисплее появляется символ  и имя мобильного телефона в Bluetooth™. После этого Вы можете управлять мобильным телефоном через аудиосистему.

Совершение вызова

1. Убедитесь, что текст **ТЕЛЕФОН** показывается в верхней части дисплея и виден символ .

2. Наберите номер или воспользуйтесь телефонной книжкой, см. стр. 290.

3. Нажмите **ENTER**.

Разговор прерывается с помощью **EXIT**.

Отключение мобильного телефона

Автоматическое отключение происходит, если мобильный телефон оказывается за пределами зоны действия аудиосистемы. Дополнительную информацию о подключении см. стр. 290.

Отключение вручную происходит при отключении функции "свободные руки" в результате длительного нажатия **PHONE**. Функция громкой связи отключается также, когда мотор останавливается или открывается дверь¹.

При отсоединении мобильного телефона текущий разговор можно продолжить через встроенный в мобильный телефон микрофон и динамик.



ВНИМАНИЕ

Для некоторых мобильных телефонов переход от функции "свободные руки" должен подтверждаться на клавиатуре телефона.

¹ Относится к Keyless Drive.



Bluetooth, "свободные руки"*

Функции вызова**Входящий вызов**

Звонок принимается с помощью **ENTER**, даже если аудиосистема находится, например, в режиме CD или FM. Откажитесь от звонка или завершите с помощью **EXIT**.

Автомат. ответ

Функция авто-ответа позволяет принимать входящие звонки автоматически. Активируется/отключается в **Меню телефона... → Параметры вызова... → Автомат. ответ.**

Меню вх. вызовов

Нажмите **MENU** или **ENTER** во время текущего разговора, чтобы получить доступ к следующим функциям:

- **Выкл. микрофон** – микрофон аудиосистемы отключается.
- **Перед вызов в моб.тел.** – вызов переключается на мобильный телефон.

ВНИМАНИЕ

Для некоторых моделей мобильных телефонов подключение отключается при использовании функции индивидуального разговора. Это нормально. Функция "свободные руки" запрашивает, хотите ли подключиться вновь.

- **Телефонная книга** – поиск в телефонной книжке.

ВНИМАНИЕ

Новый разговор не может начаться во время текущего разговора.

Настройки аудио**Громкость разговора**

Громкость можно регулировать во время разговора. Используйте кнопочную панель на рулевом колесе.

Громкость аудиосистемы

В режиме телефона (**ТЕЛЕФОН**) громкость аудиосистемы можно регулировать, как обычно с помощью **VOLUME**.

Источник звучания может автоматически заглушаться при входящем звонке в **Меню**

телефона... → Настройки телефона... → Звуки и громкость... → Откл. звук радио.

Громкость сигнала звонка

Откройте **Меню телефона... → Настройки телефона... → Звуки и громкость... → Громкость звонка** и отрегулируйте с помощью / на джойстике.

Сигналы звонка

Сигналы звонка, включенные в функцию "свободные руки", можно выбрать в **Меню телефона... → Настройки телефона... → Звуки и громкость... → Сигналы звонка... → Сигнал звонка 1, и т.д.**

ВНИМАНИЕ

Сигнал звонка подключенного мобильного телефона не выключается при использовании одного из сигналов системы "свободные руки".

Для выбора сигнала звонка подключенного телефона² перейдите в **Меню телефона... → Настройки телефона... → Звуки и громкость... → Сигналы звонка... → Исп. сигн. моб. тел..**

² Не поддерживается всеми мобильными телефонами.



Bluetooth, "свободные руки"*

Подробнее о регистрации и подключении

Можно зарегистрировать максимум пять мобильных телефонов. Каждый телефон проходит регистрацию один раз. После регистрации мобильный телефон включен в список добавленных телефонов. Одновременно может быть подключен только один мобильный телефон. Телефоны можно снять с регистрации в **Меню телефона... → Bluetooth... → Удалить телефон.**

Автоматическое подсоединение

Если при активированной функции "свободные руки" последний подсоединенный телефон находится в пределах досягаемости, он подсоединяется автоматически. Когда аудиосистема ведет поиск последнего подсоединенного телефона, название телефона показывается на дисплее. Для перехода к ручному подсоединению другого телефона, нажмите **EXIT**.

Подсоединение вручную

Если Вы хотите подсоединить другой мобильный телефон, не тот который был подсоединен последним, или заменить подсоединенный мобильный телефон, проделайте следующее:


Установите на аудиосистеме режим телефона (**ТЕЛЕФОН**) и следуйте инструкции на

дисплее или замените подключенный телефон в системе меню, как указано ниже.

Существует два типа структуры меню в зависимости от наличия в автомобиле только Bluetooth™ или также и встроенного телефона.

- Для автомобилей только с Bluetooth™ подключение выполняется в **Меню телефона... → Bluetooth... → Изменить телефон → ДОБАВИТЬ телефон** или выбором одного из ранее подключенных телефонов.
- Для автомобилей со встроенным телефоном и Bluetooth™ подключение выполняется в **Меню телефона... → Изменить телефон → ДОБАВИТЬ телефон** или выбором одного из ранее подключенных телефонов.

Телефонная книга

Любые действия с телефонной книжкой предполагают, что текст **ТЕЛЕФОН** показывается сверху на дисплее и виден символ .

Аудиосистема сохраняет копию телефонной книжки каждого зарегистрированного телефона. Телефонная книжка копируется автоматически в аудиосистему при каждом

подключении. Функцию можно отменить в **Настройки телефона... → Синхрониз. тел. книгу**. Поиск записей проводится только в телефонной книжке подсоединенного мобильного телефона.







ВНИМАНИЕ

Если в мобильный телефон не входит функция копирования телефонной книжки, по завершении копирования показывается **Список пуст.**

Если в этой телефонной книжке содержатся данные о вызываемом абоненте, они показываются на дисплее.

Поиск записи

Самым простым способом поиска в телефонной книжке является длительное нажатие на кнопки **2-9**. Таким образом начинается поиск в телефонной книжке по первой букве кнопки.

Телефонную книжку можно также открыть с помощью  /  на джойстике или  /  на клавиатуре рулевого колеса. Поиск можно вести также из меню поиска телефонной книжки в **Телефонная книга... →**

Поиск:

* Опция/дополнительное оборудование, дополнительную информацию см. Введение.

**Bluetooth, "свободные руки"***

1. Введите начальную букву имени и нажмите **ENTER**. Или нажмите только **ENTER**.
2. Выберите имя и нажмите **ENTER**, чтобы совершить звонок.

Управление голосом

Функция управления голосом для совершения звонков в мобильном телефоне может использоваться удерживанием **ENTER**.

ВНИМАНИЕ

Только некоторые модели мобильных телефонов полностью совместимы с функцией управления голосом. За информацией о совместимых телефонах Volvo рекомендует обратиться к авторизованному дилеру Volvo или на сайт www.volvocars.com.

Номер голосовой почты

Номер телефона для автоответа можно изменить в **Параметры вызова... → Номер голосов. почты**. Если в памяти такой номер отсутствует, это меню можно открыть длительным нажатием **1**. Длительно нажмите на **1**, чтобы использовать сохраненный в памяти номер.

Списки звонков

Списки звонков копируются в функцию "свободные руки" каждый раз при новом подсоединении, а затем редактируются во время подсоединения. Нажмите **ENTER**, чтобы открыть последние выполненные звонки. Прочие списки звонков находятся в **Реестр звонков....**

ВНИМАНИЕ

Некоторые мобильные телефоны открывают список последних сделанных звонков в обратном порядке.

Ввод текста

Ввод текста осуществляется с клавиатуры центральной консоли. Нажмите один раз для ввода первого знака на кнопке, два раза для второго знака и т.п. Продолжайте нажимать для ввода нескольких знаков, см. таблицу ниже на странице 279.

Кратким нажатием **EXIT** удаляется введенный знак. Длительным нажатием **EXIT** удаляются все введенные знаки. Переход между знаками с помощью ▲ / ▼ на джойстике.

Структура меню – громкая связь Bluetooth™**ВНИМАНИЕ**

Существует два варианта меню громкой связи Bluetooth™. Для автомобилей только с громкой связью Bluetooth™ и для автомобилей со встроенным телефоном и громкой связью Bluetooth™.

1. Реестр звонков...

- 1.1. Посл. 10 пропущ. выз.
- 1.2. Посл. 10 получ. вызовов
- 1.3. Посл. 10 набр. вызовов

2. Телефонная книга...

- 2.1. Поиск
- 2.2. Копир. фр. моб. тел.

3. Bluetooth...

- 3.1. Изменить телефон
 - 3.1.1. ДОбавить телефон
 - 3.1.2–6. Добавленные телефоны³
- 3.2. Удалить телефон
- 3.3. Соединиться с моб. тел.

³ Максимум 5 телефонов.



Bluetooth, "свободные руки"*

- 3.4. Инф. о Bluetooth автом.
4. **Параметры вызова...**
- 4.1. Автомат. ответ
- 4.2. Номер голосов. почты
5. **Настройки телефона...**
- 5.1. Звуки и громкость...
- 5.1.1. Громкость звонка
- 5.1.2. Сигналы звонка...
- 5.1.3. Откл. звук радио
- 5.2. Синхрониз. тел. книгу
3. **Bluetooth...**
- 3.1. Удалить телефон
- 3.2. Соединиться с моб. тел.
- 3.3. Инф. о Bluetooth автом.
4. **Параметры вызова...**
- 4.1. Автомат. ответ
- 4.2. Номер голосов. почты
5. **Изменить телефон**
- 5.1. Автомобильный телефон
- 5.2. ДОбавить телефон
- 5.3–7. Добавленные телефоны³
6. **Настройки телефона...**
- 6.1. Звуки и громкость...
- 6.1.1. Громкость звонка
- 6.1.2. Сигналы звонка...
- 6.1.3. Откл. звук радио
- 6.2. Синхрониз. тел. книгу
- Структура меню – громкая связь Bluetooth™ со встроенным телефоном**
1. **Реестр звонков...**
- 1.1. Посл. 10 пропущ. выз.
- 1.2. Посл. 10 получ. вызовов
- 1.3. Посл. 10 набр. вызовов
2. **Телефонная книга...**
- 2.1. Поиск
- 2.2. Копир. фр. моб. тел.

³ Максимум 5 телефонов.

* Опция/дополнительное оборудование, дополнительную информацию см. Введение.

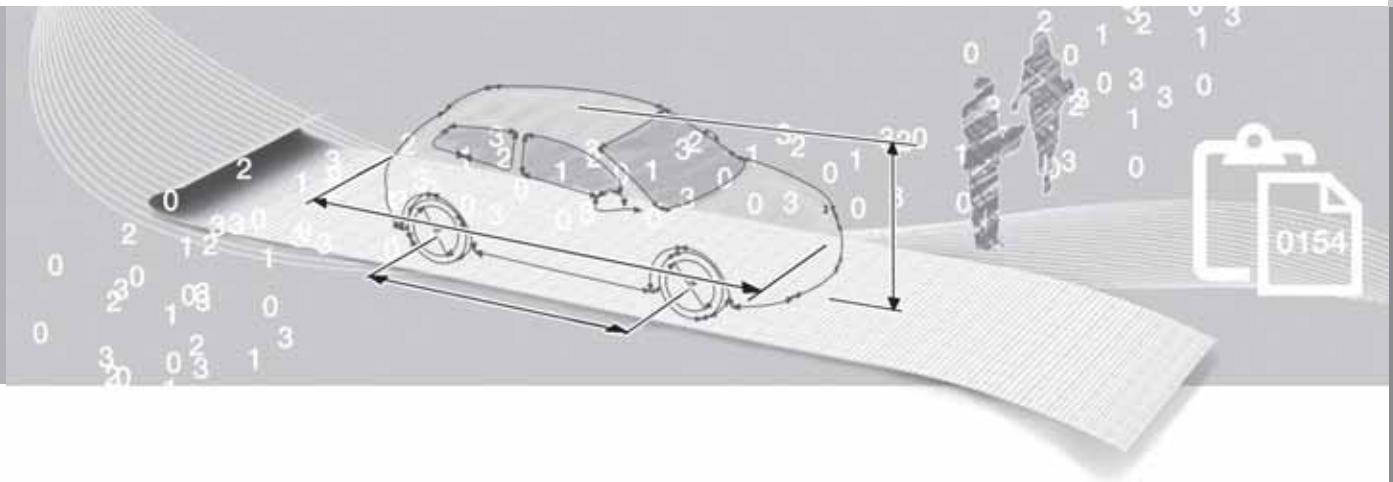


Обозначение типа.....	296
Размеры и массы.....	299
Технические данные двигателя.....	302
Масло для двигателя.....	303
Жидкости и смазки.....	305
Электросистема.....	308
Тип разрешения.....	310
Символы на дисплее.....	311



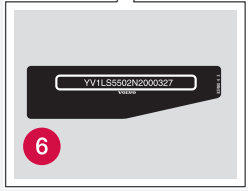
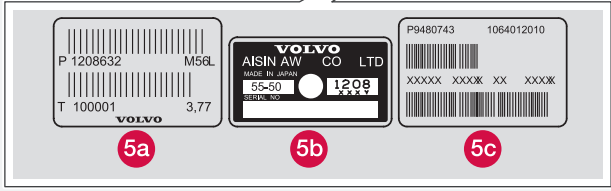
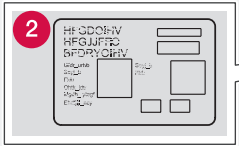
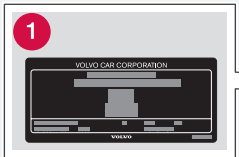
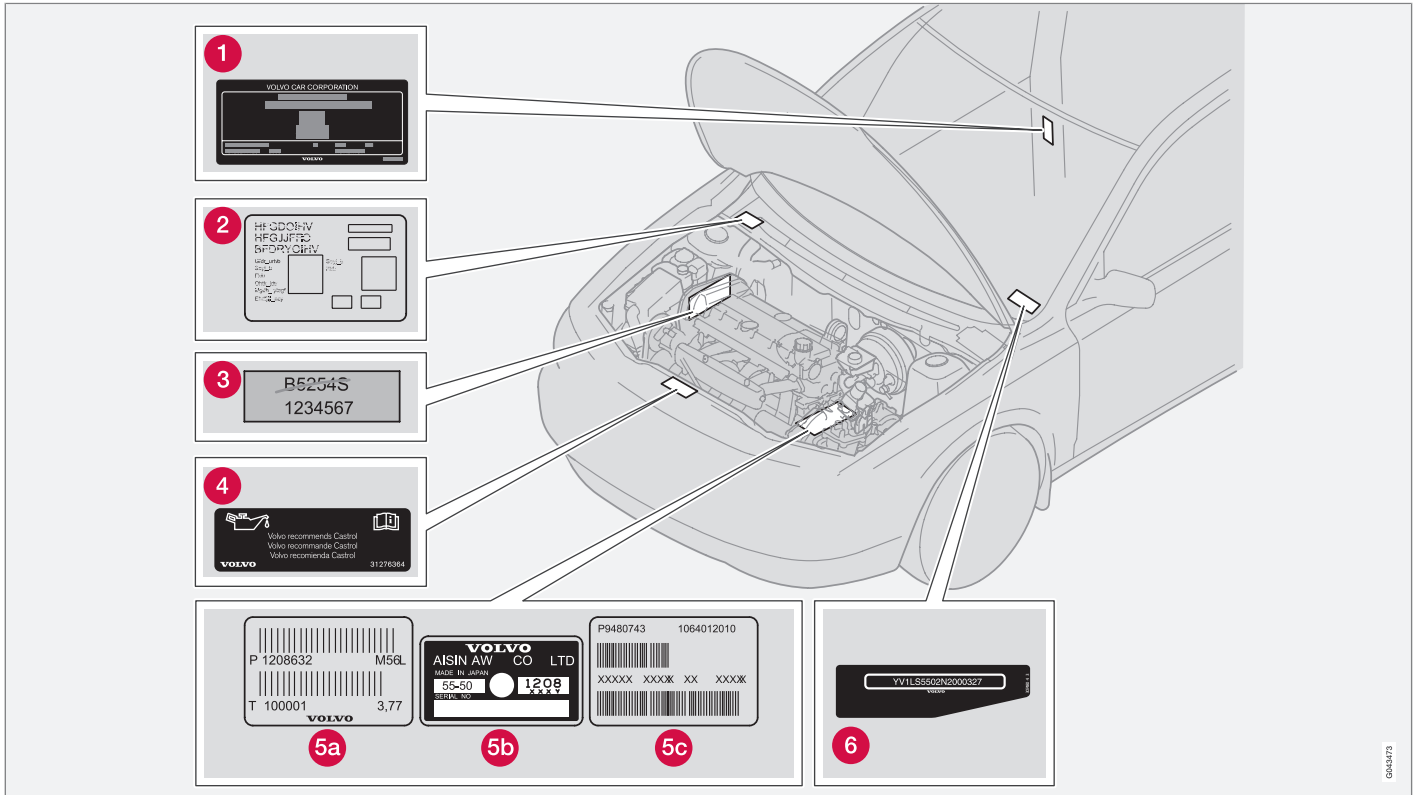
11

ТЕХНИЧЕСКИЕ ДАННЫЕ



Обозначение типа

11



Обозначение типа

Общение с дилером Volvo или заказ запасных частей и аксессуаров для автомобиля существенно упрощается, если Вам известны обозначение типа, номер шасси и номер двигателя автомобиля.

- 1 Обозначение типа, номер шасси, разрешенные максимальные веса, код цвета и код обивки, а также номер типа разрешения.
S40 и V50: Табличка видна, когда открыта правая задняя дверь. C30 и C70: Табличка видна, когда открыта правая задняя дверь.
- 2 Наклейка стояночного отопителя.
- 3 Код двигателя, номер компонента и серийный номер.
- 4 Наклейка с указанием масла для двигателя.
- 5 Обозначение типа и серийного номера коробки передач:
 - A механическая коробка передач
 - B, C автоматическая коробка передач
- 6 Номер VIN (обозначение типа и модели и номер шасси).

В регистрационном документе находится дополнительная информация об автомобиле.

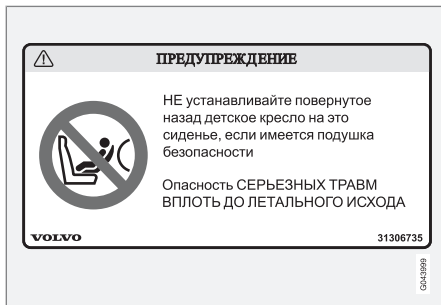


ВНИМАНИЕ

Приводимые в данном руководстве таблички могут отличаться от табличек, установленных в вашем автомобиле. На иллюстрациях приводится лишь примерное изображение табличек и указывается их ориентировочное местоположение в автомобиле. Конкретная информация по вашему автомобилю приводится в соответствующих табличках, установленных на вашем автомобиле.

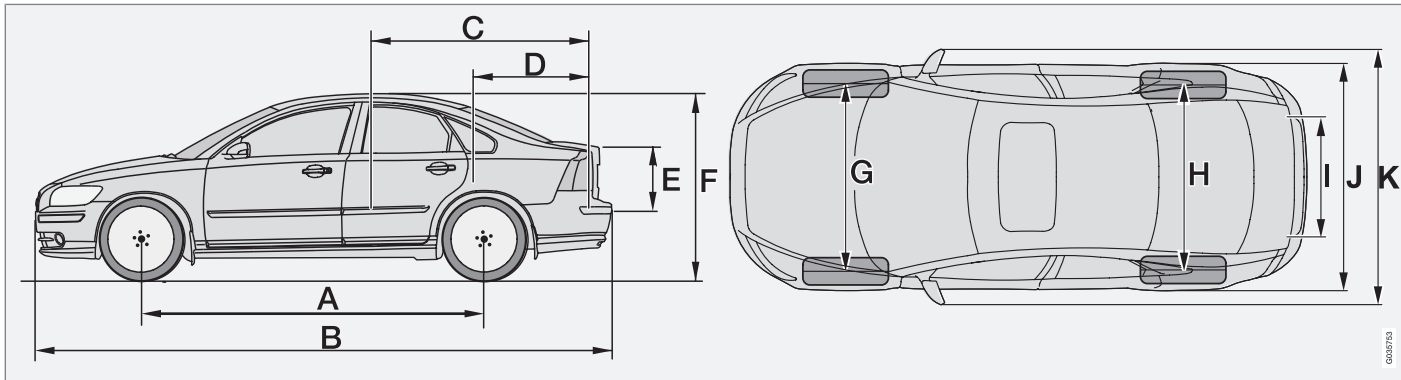
Обозначение типа

Табличка на солнцезащитном козырьке



Размеры и массы

Размеры



008753

	Размеры	мм
A	Колесная база	2640
B	Длина	4476
C	Длина груза, пол, сложенное сидение	1745
D	Длина груза, пол	976
E	Высота груза	441
F	Высота	1454
G	Ширина передней колеи	1535

	Размеры	мм
H	Ширина задней колеи	1531
I	Ширина груза, пол	1034
J	Ширина	1770
K	Ширина, включая зеркала заднего вида	2022

Массы

В рабочий вес автомобиля входит вес водителя, вес топливного бака, заполненного на 90 %, все масла и жидкости.

Вес пассажиров и установленного дополнительного оборудования, а также давление на шаровое устройство (при наличии прицепа, см. таблицу) влияют на грузоподъемность автомобиля и не включаются в рабочий вес.

Допустимая нагрузка = Полный вес – Рабочий вес.

Размеры и массы

ВНИМАНИЕ

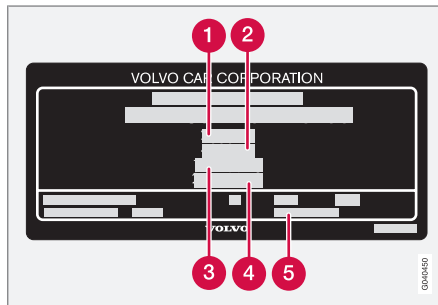
Подтвержденный в документации рабочий вес относится к автомобилю в базовой комплектации, т.е. автомобиль без дополнительного или опционного оборудования. Это означает, что каждая добавленная единица опционного оборудования снижает грузоподъемность автомобиля на вес данного оборудования.

Примеры опционного оборудования, снижающего грузоподъемность автомобиля – комплектация оборудования класса Kinetic/Momentum/Summum, а также другие опции, такие как буксирный крюк, багажник на крыше, кофр на крыше, аудиосистема, дополнительные фары, GPS, топливный отопитель, защитная решетка, коврики, защитная шторка, кресла с электроприводом, и пр.

Для того чтобы точно определить рабочий вес вашего автомобиля необходимо взвесить автомобиль.

ПРЕДОСТЕРЕЖЕНИЕ

Динамические свойства автомобиля изменяются в зависимости от груза и его расположения в автомобиле.



Для расположения таблички, см. стр. 296.

- 1 Максимальный общий вес
- 2 Максимальный вес автопоезда (автомобиль+прицеп)
- 3 Максимальная нагрузка на переднюю ось
- 4 Максимальная нагрузка на заднюю ось
- 5 Уровень комплектации

Максимальный груз: См. регистрационные документы.

Максимальный груз на крыше: 75 кг.

Масса, разрешенная для буксировки, и нагрузка на шаровое устройство прицепа

Двигатель	Макс. вес, прицеп с тормозами (кг)	Макс. давление на сцепной шар (кг)
1.6	1200	50
D2	1300	75

Размеры и массы

Двигатель	Макс. вес, прицеп с тормозами (кг)	Макс. давление на сцепной шар (кг)
2.0F	1350	75
2.0	1350	
прочие	1500	

Макс. вес прицепа без тормозов (кг)	Макс. давление на сцепной шар (кг)
700	50

Технические данные двигателя

Обзор

Двигатель	Код двигателя	Мощность (кВт/об/м)	Мощность (л.с./об/мин)	Крутящий момент (Нм/об/м)	Число цилиндров	Диаметр цилиндра (мм)	Рабочий ход поршня (мм)	Рабочий объем цилиндров (литры)	Коэффициент сжатия
1.6	B4164S3	74/6000	100/6000	150/4000	4	79	81,4	1,596	11,0:1
2.0F	B4204S4	107/6000	145/6000	185/4500	4	87	83,1	1,999	10,8:1
2.0	B4204S3	107/6000	145/6000	185/4500	4	87	83,1	1,999	10,8:1
T5	B5254T7	169/5000	230/5000	320/1500 – 5000	5	83	93,2	2,521	9,0:1
D2	D4162T	84/3600	115/3600	270/1750	4	75	88,3	1,560	16,0:1
D3	D5204T5	110/3500	150/3500 3	350/1500- 2750	5	81	77,0	1,984	16,5:1
D4	D5204T	130/3500	177/3500	400/1750- 2750	5	81	77,0	1,984	16,5:1

Код двигателя, номер компонента и серийный номер можно прочитать на двигателе, см. стр. 296.

Масло для двигателя

Неблагоприятные условия эксплуатации

Эксплуатация в экстремальных условиях может привести к аномальному повышению температуры или расходу масла. Ниже приводятся несколько примеров неблагоприятных условий эксплуатации.

Проверяйте уровень масла более часто при длительной эксплуатации:

- для буксировки кемпера или прицепа
- в гористой местности
- на высокой скорости
- при температуре ниже $-30\text{ }^{\circ}\text{C}$ или выше $+40\text{ }^{\circ}\text{C}$

Указанное выше распространяется на поездки на короткие расстояния при низких температурах.

При эксплуатации в неблагоприятных условиях выбирайте полностью синтетическое

масло для двигателя. Это дополнительная защита для двигателя.

Volvo рекомендует маслoпродукты Castrol.

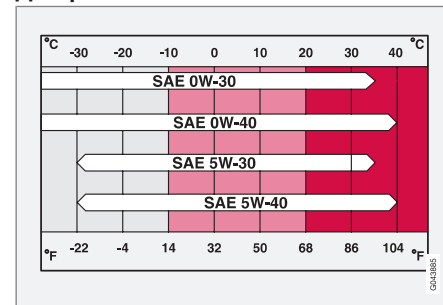
! ВАЖНО

Для соблюдения интервалов техобслуживания во все двигатели производителем заливается специализированное синтетическое моторное масло. При выборе масла большое внимание уделено сроку службы, пусковым характеристикам, нормам расхода топлива и вопросам охраны окружающей среды.

Рекомендуемые интервалы техобслуживания можно соблюдать в том случае, если используется одобренное моторное масло. Используйте масло только предписанного качества, как при дозаправке, так и замене масла. Иначе это можете повлиять на срок службы, пусковые характеристики, нормы расхода топлива и окружающую среду.

Volvo Car Corporation снимает с себя все гарантийные обязательства, если качество и вязкость используемого масла не отвечает указанным требованиям.

Диаграмма вязкости



Масло для двигателя

Качество моторного масла

Вариант двигателя	Код двигателя	Рекомендуемое качество масла	Объем заливаемого масла между отметками MIN–MAX (литры)	Объем, вкл. масляный фильтр (литры)
1.6	B4164S3	Качество масла: ACEA A5/B5 Вязкость: SAE 5W-30	0,8	4,0
2.0F	B4204S4		0,8	4,3
2.0	B4204S3		0,8	4,3
1.6D	D4162T		1,0	3,8
T5 ^A	B5254T7	Качество масла: ACEA A5/B5 Вязкость: SAE 0W-30/5W-30	1,3	5,8
D4	D5204T		1,0	5,9

A В Европе – SAE 0W-30, для других рынков – SAE 5W-30

Обзор

! ВАЖНО

Для сохранения коробки передач следует использовать рекомендуемое трансмиссионное масло, которое запрещается смешивать с другим трансмиссионным маслом. Если залито другое трансмиссионное масло, обратитесь в ближайшую мастерскую для проведения сервисных работ. Volvo рекомендует обратиться на официальную станцию техобслуживания Volvo.

Масло для коробки передач

Ручная коробка передач	Объем (литры)	Рекомендуемое трансмиссионное масло
B6	1,6	BOT 350M3
MMT6	1,7	
MTX75	1,8	
M66	1,9	
IB5	2,1	BOT 130 M

Жидкости и смазки

Автоматическая коробка передач	Объем (литры)	Рекомендуемое трансмиссионное масло
MPS6	7,3	BOT 341
AW55-51	7,7	JWS 3309
TF-80SC	7,0	AW1

Жидкости

Жидкость	Система	Объем (литры)	Рекомендуемое качество
Охлаждающая жидкость	1.6	5,8	Рекомендованная Volvo охлаждающая жидкость в смеси с 50 % воды ^A , см. упаковку. Термостат открывается при: бензиновый двигатель (1.6 82 °C) бензиновые двигатели 90 °C, дизельные двигатели 82 °C дизельные двигатели (D2) 83 °C
	2.0 и 2.0F	6,5	
	T5, механическая коробка передач	7,0	
	T5, автоматическая коробка передач	7,5	
	D2	6,2	
	D3 и D4	8,5	
Хладагент	Кондиционирование воздуха	В	R134a (HFC134a) Масло: PAG
Тормозная жидкость	Тормозная система	0,6	DOT 4+
Жидкость сервоусилителя руля	Сервоусилитель руля	1,0 – 1,2	WSS M2C204-A или аналогичный продукт с такими же техническими характеристиками.

Жидкости и смазки

Жидкость	Система	Объем (литры)	Рекомендуемое качество
Омывающая жидкость	4-цил. Бензин/Дизель	4,0	При отрицательной температуре рекомендуется смешивать с водой рекомендуемое Volvo морозоустойчивое средство.
	5-цил. Бензин/Дизель	6,5	
Топливо	Бензин: 1.6, 2.0, 2.0F	прим. 55	Бензин: см. стр. 149
	Бензин: T5	прим. 62	
Дизель	Дизель: D2, D3 и D4	прим. 52	Дизель: см. стр. 150

A Качество воды должно соответствовать нормам STD 1285,1.

B Количество хладагента зависит от варианта двигателя. Volvo рекомендует обратиться на официальную станцию техобслуживания Volvo.

Электросистема

Общие сведения

В автомобиле установлен генератор переменного тока, регулируемый напряжением. Однополюсная электросистема, в которой

шасси и станина двигателя используются как проводники.

Мощность аккумуляторной батареи зависит от комплектации автомобиля. Поэтому при

замене аккумулятора необходимо внимательно следить за тем, чтобы мощность нового аккумулятора не отличалась от мощности оригинального аккумулятора (см. табличку на аккумуляторе).

Аккумуляторная батарея

Напряжение (В)	Способность холодного старта, ССА – Cold Cranking Amperes (A)	Резерв (минуты)	Емкость (Ач)
12	590	100	60
	760 ^A	120	70
12	700 ^B	135	80

^A Автомобили с аудиосистемой класса High Performance.

^B Автомобили с дизельным двигателем, системой без ключа keyless drive, аудиосистемой класса Premium Sound, топливным отопителем или RTI.

Лампы накаливания

Освещение	Мощность (Вт)	Тип
Ближний свет, автомобили с галогенными фарами	55	H7
Дальний свет, автомобили с галогенными фарами	55	H9
Дальний свет, автомобили с двойными ксеноновыми фарами или ABL (Active Bending Lights)	55	H7
Стоп-сигналы, фонарь заднего хода, задний противотуманный свет	21	P21W

Электросистема

Освещение	Мощность (Вт)	Тип
Передние мигающие сигналы, автомобили с двойными ксеноновыми или галогенными фарами, задние мигающие сигналы	21	PY21W
Передние мигающие сигналы, автомобили с ABL (Active Bending Lights)	24	PY24WSW
Задние габаритные/стояночные огни и боковые габаритные огни (верхний патрон)	5	P21/5W
Задние габаритные/стояночные огни (нижний патрон)	5	R5W
Освещение грузового отсека, освещение номерного знака	5	C5W
Косметическое зеркало*	1,2	Светодиодная лампа
Передние габаритные/стояночные огни, передние боковые габаритные огни	5	W5W
Противотуманные фары	35	H8
Освещение отделения для перчаток	3	Светодиодная лампа

Тип разрешения

Система дистанционного ключа

Страна и регион	
A, B, CY, CZ, D, DK, E, EST, F, FIN, GB, GR, H, I, IRL, L, LT, LV, M, NL, P, PL, S, SK, SLO	 Настоящим Delphi подтверждает, что данная система дистанционного ключа соответствует основным требованиям по качеству и другим аналогичным постановлениям, вытекающим из директивы 1999/5/EG.
IS, LI, N, CH	
HR	основным требованиям по качеству и другим аналогичным постановлениям, вытекающим из директивы 1999/5/EG.
ROK	Delphi 2003-07-15, Германия R-LPD1-03-0151
BR	
TW	 ETC093LPD0155


Сертификация системы без ключа
keyless drive


Настоящим Siemens VDO Automotive A.G. подтверждает, что данное оборудование типа 5WK4 8952, 5WK48956, 5WK48812 соответствует основным требованиям по качеству и другим аналогичным постановлениям, вытекающим из директивы 1999/5/EG.

Символы на дисплее

Общие сведения

На дисплее автомобиля появляется целый ряд символов. Они подразделяются на предупреждающие, контрольные и информационные символы. Ниже приведены наиболее часто встречающиеся символы, их значение и ссылка на данное руководство, где можно найти подробную информацию об этом. Дополнительную информацию о символах и текстовых сообщения см. на стр. 53 и 58.

Красный предупреждающий символ  загорается при регистрации неисправности, которая может повлиять на безопасность и/или динамические показатели автомобиля. Одновременно на информационном дисплее появляется поясняющее текстовое сообщение.

Желтый предупреждающий символ  загорается в комбинации с текстом на информационном дисплее при регистрации отклонения в работе одной из систем автомобиля. Желтый информационный символ может также загораться в комбинации с другими символами.

Символы на дисплее

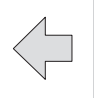
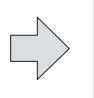
Контрольные и предупреждающие символы в комбинированном приборе

Символ	Значение	Стр.
	Предупреждение	21, 34, 53, 56, 167
	Информация	53, 56, 167, 173, 175
	Система очистки выхлопных газов	53, 54
	Неисправность в системе ABS	54, 56
	Задний противотуманный свет	54

Символ	Значение	Стр.
	Система курсовой устойчивости STC или DSTC*	54, 173, 173
	Предпусковой обогреватель двигателя (дизель)	54
	Низкий уровень топлива в баке	54
	Контрольный символ прицепа	55
	Стояночный тормоз задействован	55
	Подушки безопасности – SRS	21, 55

Символы на дисплее

Символ	Значение	Стр.
	Низкое давление масла	53, 55
	Напоминание о ремне безопасности	18, 55
	Генератор не дает тока	55
	Неисправность в системе тормозов	56, 169
	Индикация дальнего света фар	51

Символ	Значение	Стр.
	Левые указатели поворотов	51
	Правые указатели поворотов	51

Прочие информационные символы в комбинированном приборе

Символ	Значение	Стр.
	Датчик дождя*	69
CRUISE-ON	Круиз-контроль*	71
	Индикатор переключения передач*	162

Информационные символы на дисплее центральной консоли

Символ	Значение	Стр.
	Стереозвук (только Premium Sound)	262
	Новости	266
	Типы программ	267
	Региональные радиопрограммы	268
	Звуковые файлы	271
	Каталог компакт-дисков	271
	Дорожная информация	266
	Телефон*	287
	Bluetooth™ громкая связь*	287

Символы на дисплее

Информационные символы на дисплее потолочной консоли

Символ	Значение	Стр.
	Напоминание о ремне безопасности	19
	Подушка безопасности на стороне пассажира активирована	24, 25
	Подушка безопасности на стороне пассажира отключена	25

A

Аварийная мигающая сигнализация.....	74
Аварийное оборудование	
треугольный знак аварийной оста- новки.....	206
Автозапуск.....	157
Автомат. открывание дверей.....	87
Автоматическая коробка передач	
буксировка и эвакуация.....	181
прицеп.....	185, 186
ручные положения передачи (Geartronic).....	163
Автоматическая мойка автомобилей...	218
Автоматическая регулировка громко- сти.....	263
Автоматическое запираение.....	137
Автоматическое повторное запира- ние.....	136
Адаптация.....	160
Аккумулятор.....	240
символы на аккумуляторе.....	240
уход.....	229, 240
Аккумуляторная батарея.....	308
перегрузка.....	147

пуск от вспомогательного источ- ника.....	184
технические данные.....	308
Активные фары.....	63
Алкотестер.....	153
Антикоррозионная защита.....	224
Аптечка первой помощи.....	208
Аудио, см. также Звук.....	260

Б

Багажное отделение.....	122
держатель продуктовых сумок.....	122
погрузка.....	193
проушины для крепления груза.....	122
электрическое гнездо.....	122
Батарейка	
замена батарейки в дистанционном ключе.....	135
Безопасность	
системы безопасности, таблица.....	32
Беременные женщины, ремень безопас- ности.....	19
Биоэтанол E85.....	150
Блокиратор включения передачи заднего хода.....	162
Блокиратор переключения пере- дач.....	164, 165
Блокировка замков.....	137
временное отключение.....	137
отключение.....	137
блокировка старта.....	126, 158
Блок реле/предохранителей, см. Пре- дохранители.....	249
Боковая надувная подушка безопас- ности SIPS.....	27
Боковые подушки безопасности.....	27
Бортовой компьютер.....	66
Буксирная скоба.....	182
Буксирный крюк, см. Сцепное устрой- ство.....	187
Буксировка.....	181
буксирная скоба.....	182
Быстрый вызов.....	280

В

Вентилятор	
АС.....	97
ЕСС.....	100
Вентиляционные сопла.....	95
Вентиляция.....	95
Вешалка для легкой одежды.....	117
Виброгаситель.....	187
Внешние зеркала заднего вида.....	81
Внутреннее зеркало заднего вида.....	79
автоматическая защита от ослепления.....	79
Водо- и грязеотталкивающее покрытие.....	82
Водоотталкивающий слой, чистка.....	220
Вождение	
по воде.....	147
система охлаждения.....	146
скользкое дорожное покрытие.....	146
с прицепом.....	185
экономичное.....	146
Возврат зеркал заднего вида.....	82
Временная герметизация шин.....	211

Встроенная фиксируемая ремнем опорная подушка.....	41
--	----

Г

Габариты.....	299
Гибкое топливо.....	159
адаптация.....	160
Гнездо прикуривателя	
переднее сиденье.....	61
Гремучий газ.....	184
Громкость	
громкость.....	260
источник звучания.....	260
настройки аудио.....	260, 262
Громкость звука	
автоматическая регулировка громкости.....	263
аудиосистема.....	260
медиапроигрыватель.....	260
сигнал звонка, телефон.....	289
телефон.....	278, 289
телефон/медиапроигрыватель.....	289
типы программ.....	269
Груз на крыше, макс. вес	299

Д

Давление ЕСО	
таблица.....	203
Давление ЕСО.....	203
Дальний/ближний света фар, см. Освещение.....	62
Дальний свет	
мигание.....	65
Датчик дождя.....	69
Двигательный отсек.....	231
масло сервоусилителя руля.....	238
охлаждающая жидкость.....	236
Держатель лампы	
снятие.....	246
Держатель продуктовых сумок.....	122
Дети.....	35
безопасность.....	35
детское кресло и боковая подушка безопасности.....	27
замок для безопасности детей. 42, 139	
размещение в автомобиле.....	36
размещение в автомобиле, таблица. 36	
Детское кресло.....	35
Дефростер.....	98

Дизель.....	150
Дизель, предпусковой обогреватель двигателя.....	54
Динамик низких частот.....	262
Диск текст.....	272
Дисплей, сообщения.....	58
Дист. освещения при подходе.....	82
настройки.....	88
Дистанционный ключ.....	158
вставной плоский ключ.....	127
замена батареек.....	135
функции.....	126
Дистанционный пульт HomeLink® программируемый	89
Домкрат.....	207
Дополнительный обогреватель (дизель).....	108
Дополнительный отопитель.....	108
Дорожная информация.....	266

Е

Езда по воде.....	147
Езда с прицепом	
масса, разрешенная для буксировки.....	299
нагрузка на шаровое устройство прицепа.....	299
Еще раз о топливе.....	148

Ж

Жидкости, заправочные объемы.....	305
Жидкости и масла.....	233, 305
Жидкости и масла, общие сведения....	233
Жидкости и масла, проверка в двигателем отсеке.....	233
Жидкость для сцепления, проверка и заправка.....	238
Жидкость для тормозов и сцепления..	238
Жидкость усилителя руля, проверка и заправка.....	238

З

Загрузка	
проушины для крепления груза.....	122
Заднее сидение	120
Замки	
запирание.....	136
Замок для безопасности детей.....	139
Замок рулевого колеса.....	157
Запасное колесо.....	207
временное запасное колесо....	201, 207
Запирание.....	133
отпирание.....	136
Запирание/отпирание.....	136
изнутри.....	136
снаружи.....	136
Запотевание	
заднее стекло.....	99
конденсат внутри фар.....	218
обработка стекол.....	94
удаление дефростером.....	98, 101
функция таймера.....	98, 101

Заправка топливом			
заправка топливом.....	148		
крышка топливного бака, электро- привод.....	148		
пробка заливной горловины.....	148		
Запуск двигателя.....	157		
keyless drive.....	132, 161		
Защита от заземления, люк в крыше....	84		
Звонки			
входящие.....	288		
громкость звука в телефоне.....	278		
обращение.....	277, 288		
функции во время текущего разгово- ра.....	277, 281		
Зеркала заднего вида			
автоматическое складывание/рас- кладывание.....	82, 87		
внешние.....	81		
внутреннее.....	79		
компас.....	79		
складные с электроприводом.....	82		
Зимние шины.....	202		
И			
Инструменты.....	207		
Интервальный режим работы.....	68		
Информационно-развлекательная система использование меню.....	258		
Информационный дисплей.....	58		
Использование меню			
аудиосистема.....	258		
К			
Капот, открытие.....	231		
Катализатор.....	149		
эвакуация.....	181		
Качество бензина.....	149		
Клавиатура на рулевом колесе	71, 73, 277		
Климатическая установка			
персональные настройки.....	86		
Климат-контроль			
общие сведения.....	94		
Ключ			
дистанционный ключ.....	126		
система запираения и запуска без ключа.....	132		
Ключи запуска.....	158		
Код цвета, лакокрасочное покрытие...	223		
Кожаная обивка, рекомендации по чистке.....	220		
Колеса			
демонтаж.....	209		
замена.....	209		
запасное колесо.....	207		
колесные диски.....	200		
установка на место.....	210		
цепи противоскольжения.....	200		
Колесные диски			
чистка.....	218		
Комбинированный прибор.....	51		
Компакт-диски			
отделение для хранения.....	118		
Компас.....	79		
калибровка.....	79		
установка зоны.....	79		
Конденсат внутри фар.....	218		
Кондиционирование воздуха.....	97		
ЕСС.....	100		
общие сведения.....	94		
Коробка передач			
механическая.....	162		

Коробка передач Powershift.....	166, 181
Кресло	
с электроприводом.....	112
установка вручную.....	112
Кресло с электроприводом.....	112
Круиз-контроль.....	71
Крышка багажника	
вождение с открытой крышкой	
багажника.....	147
запирание/отпирание.....	126, 136
Л	
Лакокрасочное покрытие	
код цвета.....	223
повреждения лакокрасочного	
покрытия и устранение.....	223
лампа накаливания, см. Освеще-	
ние.....	242, 308
Лампы для чтения, см. Освещение.....	114
Лампы накаливания	
замена.....	242
Люк в крыше.....	83
защита от заземления.....	84
открытие и закрытие.....	83, 84

положение вентиляции.....	83
солнцезащитная шторка.....	84
Люк в крыше с электроприводом.....	83
Лямбда-зонд.....	149

М

Макс. груз на крыше	299
Масло, см. также Масло для двига-	
теля.....	234, 303
Масло для двигателя.....	234, 303
давление масла.....	55
заправочные объемы.....	303
качество масла.....	303
фильтр.....	233
экстремальные условия вождения.	303
Масломерный щуп, электронный.....	235
Масса, разрешенная для буксировки..	299
Массы	
рабочий вес.....	299
Мертвая зона (BLIS).....	177
Места для хранения в салоне.....	116
Мигание дальним светом фар.....	65
Мигающие сигналы.....	65

Мобильный телефон	
"свободные руки".....	287
подключение.....	290
регистрация телефона.....	287
Мойка автомобиля.....	218

Н

Надувной занавес.....	29
Нанесение воскового покрытия.....	219
Напольные коврики.....	113
Напоминание о ремне безопасности.....	19
Настройка климата	
auto.....	100
Настройки автомобиля.....	87
Новости.....	267
Номер IMEI.....	281

0

Обзор приборов

автомобиль с левосторонним управлением.....	46
автомобиль с правосторонним управлением.....	48
Обивка автомобиля.....	220
Обновление частоты, автоматическое	268
Обогреватель салона топливный.....	105
Обозначение типа.....	296
Оборудование для защиты детей.....	35
система крепления детских кресел ISOFIX.....	42
Общие сведения о топливе.....	148
Общий вес.....	299
Объем топливного бака.....	305
Омыватели фары.....	68
Омыватель ветровое стекло.....	68
омывающая жидкость, заправка.....	236
Омыватель высокого давления для фар.....	68

Омывающая жидкость, заправка.....	236
Опорная подушка, встроенная.....	41
Освещение	
автоматический ближний свет фар..	62
автоматическое освещение.....	115
Активные ксеноновые фары.....	63
ближний свет фар.....	62
в салоне.....	114
габаритный/стояночный свет.....	62
дальний/ближний свет фар.....	63, 65
дист. освещения при подходе.....	82
лампа накаливания, спецификация	308
лампы для чтения.....	114
освещение при выходе из автомобиля.....	65, 82
панель освещения, салон.....	62
подсветка дисплеев.....	63
противотуманные фары.....	63
противотуманный свет сзади.....	63
регулировка высоты света фар.....	62
Освещение, замена ламп.....	242
багажное отделение.....	247
ближний свет.....	243
боковые габаритные фонари.....	245
впереди.....	242
габаритные огни.....	244
дальний свет, галоген.....	244

задняя комби-фара.....	246
косметическое зеркало.....	247
мигающие сигналы.....	245
освещение номерного знака.....	247
противотуманный свет.....	245
стояночные огни.....	244
Освещение при выходе из автомобиля.....	65, 82
настройки.....	88
Отделение для перчаток.....	117
запирание.....	128
Отделение для хранения.....	116
компакт-диски.....	118
Отказ от приема вызова.....	277
Отключение блокиратора переключения передач.....	165
Открытие дверей, без ключа.....	87
Отпирание.....	133, 136
настройки.....	87
Охлаждающая жидкость.....	236
Охлаждающая жидкость, проверка и заправка.....	236

Охранная сигнализация		
автоматическое восстановление		
сигнализации.....	141	
отключение.....	141	
подключение.....	140	
Очистка отработанных газов		
индикация неисправности.....	54	
П		
Панель управления в двери водителя.....	50, 76	
Перевод вызова на удержание.....	277	
Передние кресла с электрообогревом..	98	
Персональные настройки.....	86	
автомат. настройка вентилятора.....	86	
автомат. открывание дверей.....	87	
автоматическое запираение.....	87	
дист. освещения при подходе.....	88	
индикация отпирания, световая.....	87	
освещение при выходе из автомобиля.....	88	
подтвер. блокировки.....	87	
разблокировка дверей.....	87	
таймер рециркуляции.....	87	
Плетевые травмы шеи.....	30	
Плоский ключ.....	127, 133	
точки запираения.....	129	
Погрузка		
допустимая нагрузка.....	193	
общие сведения.....	193	
Подголовники.....	120	
Подогреватель двигателя.....	159	
Подсветка дисплеев.....	63	
Подсветка приборов.....	63	
Подушка безопасности.....	22	
активирование/отключение, PACOS.	24	
на стороне водителя и пассажира....	23	
отключение ключом.....	24	
Подушки SIPS.....	27	
Поиск радиостанций.....	264	
Полировка.....	219	
Положение ожидания, телефон.....	277	
Положения ключа.....	157	
Помощь в выборе передачи (GSI – Gearshift indicator).....	162	
Помощь при парковке.....	174	
датчики помощи при парковке.....	176	
Предохранители.....	249	
блок реле/предохранителей в салоне.....	253	
в двигательном отсеке.....	250	
замена.....	249	
общие сведения.....	249	
Предпусковой подогреватель двигателя топливный.....	105	
Предупреждающая лампа		
система динамической стабилизации и силы тяги.....	172	
Предупреждающий символ, система подушек безопасности.....	21	
Прицеп.....	185	
кабель.....	187	
Проверка		
жидкости и масла.....	234	
Проверка системы охранной сигнализации.....	142	
Программа техобслуживания.....	228	
Произвольный выбор, компакт-диск и звуковые файлы.....	271	
Прокол, см. Шины.....	207, 209	
Прокрутка.....	271	
Противотуманные фары		
сзади.....	63	
Противотуманный свет, вкл/выкл.....	63	
Проушины для крепления груза.....	122	

Пульт дистанционного управления.....	126
замена батарейки.....	135
Пуск без ключа (keyless drive).....	132
Пуск от вспомогательного источника..	184
Пятна.....	220

Р

Рабочий вес.....	299
Радио	
EON.....	268
REG.....	268
настройки радио.....	264
новости.....	267
обновление частоты.....	268
радиостанции.....	264
типы программ.....	266
Радиотекст.....	268
Расположение антенн, Keyless drive....	134
Распределение воздуха.....	104
ECC.....	102
Распределение воздуха, A/C.....	98
Регулировка направления света фар..	194
галогенные фары.....	194
Регулировка формы светового пятна фар	
Active Bending Lights (ABL)	194
Режим частичной охраны	
настройки.....	87
Рекомендуемое оборудование для	
защиты детей	35
Ремни безопасности.....	18
беременность.....	19
преднатяжитель ремня безопас-	
ности.....	20
Рециркуляция	
A/C.....	98
ECC.....	101
Руководство по эксплуатации, экологи-	
ческая маркировка.....	15
Рулевое колесо	
клавиатура.....	71, 73, 277
круиз-контроль.....	71
регулировка руля.....	74
Ручная коробка передач.....	162
GSI – Gearshift indicator.....	162
буксировка и эвакуация.....	181
Ручной тормоз.....	75
Ручные положения передачи	
(Geartronic).....	163

С

Сабвуфер.....	262
Саж.фильтр полн.....	151
Сажевый фильтр.....	58, 151
Салон, освещение, см. Освещение.....	114
Сигнализация.....	140
включение.....	140
индикатор сигнализации.....	140
отключение сработавшей сигнали-	
зации.....	141
проверка системы охранной сигна-	
лизации.....	142
частичная сигнализация.....	141
Сидения	
Подголовники заднего сидения.....	120
складывание спинки переднего	
сидения.....	120
Символы.....	173
контрольные символы.....	54, 55
предупреждающие символы.....	53
Символы и сообщения на дисплее	
стояночный отопитель.....	106
Система SRS	
общие сведения.....	22

Система динамической стабилизации и силы тяги.....	172	Сообщения о неисправности в системе BLIS.....	179	телефон, выборы меню.....	284
Система дистанционного ключа, тип разрешения.....	310	Сообщения системы BLIS.....	179	телефон, обзор.....	283
Система качества воздуха, ECC.....	101	Сохранение станций, вручную и автоматически.....	264	Сцепное устройство.....	187
Система креплений ISOFIX для детских кресел.....	42	Спинка заднего сидения, складывание.....	120	демонтаж.....	191
Система охлаждения.....	146	Средний расход топлива.....	66	монтаж.....	189
Система поддержания постоянной скорости.....	71	Стеклоочистители ветрового стекла.... датчик дождя.....	68 69	технические данные.....	188
Система подушек безопасности.....	22	Стеклоподъемники.....	76	Счетчики в комбинированном приборе	
Система телефона.....	275	блокировка.....	77	спидометр.....	51
Складывание спинки заднего сидения	120	заднее сидение.....	78	счетчик топлива.....	51
Сколы от камней и царапины.....	223	место пассажира.....	77	тахометр.....	51
Скрытое запираение.....	130	Столкновение			
Смазки.....	305	crash mode (аварийный режим).....	34		
Смазки, заправочные объемы.....	305	надувной занавес (IC).....	29		
Совершение вызова.....	277, 288	Стояночный отопитель			
Солнцезащитная шторка.....	81	аккумулятор и топливо.....	105	Таймер	
Солнцезащитная шторка, люк в крыше.	84	общие сведения.....	105	A/C.....	98
Сообщения на информационном дисплее.....	58	символы и сообщения на дисплее..	106	ECC.....	101
		стоянка на подъеме.....	105	Текущий разговор, функции.....	281
		установка времени.....	107	Телефон	
		Стояночный тормоз.....	55, 75	"свободные руки".....	287
		Структура меню.....	86	безопасность движения.....	276
		медиапроигрыватель.....	273	быстрый вызов.....	280
				ввод текста.....	279
				вкл/выкл.....	277
				входящие звонки.....	288
				набор номера из телефонной книжки.....	280

T

Таймер

A/C.....	98
ECC.....	101

Текущий разговор, функции..... 281

Телефон

"свободные руки".....	287
безопасность движения.....	276
быстрый вызов.....	280
ввод текста.....	279
вкл/выкл.....	277
входящие звонки.....	288
набор номера из телефонной книжки.....	280

органы управления.....	276	стояночный отопитель.....	105	Указатели поворотов.....	65
подключение.....	290	топливный фильтр.....	151	Уход.....	229
положение ожидания, положение standby.....	277	указатель уровня.....	54	антикоррозионная защита.....	224
прием звонка.....	289	экономичный расход топлива.....	203	уход за автомобилем своими силами.....	229
регистрация телефона.....	287	Тормоза		Уход за автомобилем.....	218
совершение вызова.....	288	антиблокировочная система тормо- зов ABS.....	170	Уход за автомобилем, кожаная обивка.....	220
телефонная книжка.....	290	ручной тормоз.....	75		
телефонная книжка, быстрый вызов.....	290	стоп-сигнал экстренного торможе- ния.....	171		
Телефонная книжка		тормозной фонарь.....	64		
набор номера.....	279	усиление тормозного действия, EBA	170	Ф	
Температура		Тормозная система.....	169	Фары.....	62
салон, климатическая установка с ручным управлением.....	99	Тормозной фонарь.....	64	Фиксируемая ремнем опорная подушка поднятие.....	41
салон, электронный климат-кон- троль.....	103	Тревога		складывание.....	42
фактическая температура.....	95	RDS, предупреждения на дорогах. .	266	Фильтр в салоне.....	94
Технические данные, двигатель.....	302	Треугольный знак аварийной оста- новки.....	206	Фильтр грубой очистки дизельного топ- лива.....	151
Технические данные двигателя.....	302			Функции CD.....	270
Тип разрешения, система дистанцион- ного ключа.....	310	у		Функции RDS.....	265
Типы программ.....	267			возврат к исходным настройкам.....	268
Топливо		Удар, см. Столкновение.....	34	Функция общего проветривания.....	137
заправка топливом.....	148	Указатели в комбинированном приборе		Функция памяти кресла.....	113
расход топлива, просмотр.....	66	счетчик пройденного пути.....	51		
		указатель наружной температуры....	51		

Х

Хладагент.....	94
Холодный старт.....	166
автоматическая коробка передач...	166

Ч

Часы, установка.....	86
Чистка	
автоматическая мойка автомоби-	
лей.....	218
колесные диски.....	218
мойка автомобиля.....	218
обивка.....	220
ремни безопасности.....	220, 222

Ш

Шины	
герметизация шин.....	211
давление воздуха.....	203, 204
зимние шины.....	202
индикатор износа протектора.....	199
классы скорости.....	198
направление вращения.....	202

общие сведения.....	198
технические данные.....	198
уход.....	198
ходовые характеристики.....	198

Щ

Щетки стеклоочистителей.....	239
замена, ветровое стекло.....	239
чистка.....	239

Э

Эквалайзер.....	263
Экологическая маркировка, FSC, руко-	
водство по эксплуатации.....	15
Экономичное вождение.....	146
Экстренный вызов.....	275
Электрическое гнездо	
багажное отделение.....	122
заднее сиденье.....	61
центральная консоль.....	61
Электронная блокировка запуска дви-	
гателя.....	126

Электрообогрев	
заднее стекло.....	99, 102
зеркала заднего вида.....	99, 102
передних кресел.....	98, 102
Электросистема.....	308

А

A/C	
климатическая установка с ручным	
управлением.....	97, 98
электронный климат-контроль.....	102
ABS, неисправность в системе	
ABS.....	54, 170
Active Bending Lights (ABL).....	63
AF – автоматическое обновление	
частоты.....	268
AIRBAG	22
Auto	
настройка климат-контроля.....	100
AUTO	
сохранение станций.....	264
Auto climate.....	100

B

- Blind Spot Information System, BLIS 82, 177
- Bluetooth
- "свободные руки"..... 287
 - перед. звон. на моб.т..... 289
 - убрать звук микрофона..... 289

D

- Dolby Surround Pro Logic II..... 259, 262
- DSTC, см. также система устойчивости..... 172
- DSTC, см. также Система устойчивости символ..... 54

E

- ECC, электронная климатическая установка..... 95
- EON – Enhanced Other Networks..... 268

F

- FSC, экологическая маркировка..... 15

G

- Geartronic..... 163
- GSI – Gearshift indicator..... 162

H

- HomeLink® 89

I

- IDIS – Intelligent Driver Information System..... 275
- iPod®, подключение..... 260

K

- Keyless drive..... 132, 161, 310
- пуск двигателя..... 161
- Kick-down
- автоматическая коробка передач... 164

P

- PACOS..... 24
- PACOS, переключатель..... 24
- PTY – Типы программ..... 267

R

- REG – Региональные радиопрограммы..... 268

S**SCAN**

- компакт-диск и звуковые файлы.... 271
 - радиостанции..... 265
- SIM карта..... 276

SMS.....	281
написать.....	281
читать.....	281
Surround.....	259, 262

T

TP – дорожная информация.....	266
Traction control.....	172

U

USB, подключение.....	260
-----------------------	-----

W

WHIPS	
детское кресло/опорная подушка....	30
плетевые травмы шеи.....	30

Volvo. for life

VOLVO

Volvo Car Corporation TP 11684 (Russian), AT 1020, Printed in Sweden, Göteborg 2010, Copyright © 2000-2010 Volvo Car Corporation