



VOLVO XC90

# РУКОВОДСТВО ПО ЭКСПЛУАТАЦИИ



WEB EDITION

## **УВАЖАЕМЫЕ ВЛАДЕЛЬЦЫ АВТОМОБИЛЯ VOLVO!**

СПАСИБО ЗА ВАШ ВЫБОР АВТОМОБИЛЯ VOLVO!

Мы надеемся, что Вы в течение многих лет получите наслаждение от управления Вашим автомобилем Volvo. Этот автомобиль создан для обеспечения комфорта и безопасности Вам и Вашим пассажирам. Volvo — это один из самых безопасных легковых автомобилей в мире. Ваш Volvo разработан с учетом всех действующих требований по безопасности и охране окружающей среды.

Для того чтобы этот автомобиль доставил Вам истинное удовольствие, мы рекомендуем ознакомиться с информацией об оборудовании, эксплуатации и техническом обслуживании, которая содержится в данном Руководстве по эксплуатации.





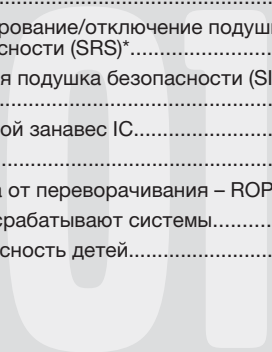
## 00 Введение

Важная информация.....	8
Volvo и окружающая среда.....	11



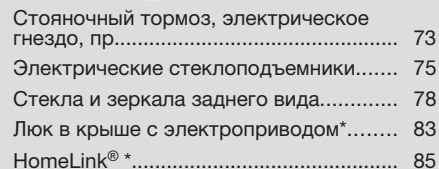
## 01 Безопасность

Ремни безопасности.....	16
Система Airbag.....	19
Надувные подушки безопасности (SRS).....	20
Активирование/отключение подушки безопасности (SRS)*.....	23
Боковая подушка безопасности (SIPS-bag).....	25
Надувной занавес IC.....	27
WHIPS.....	28
Защита от переворачивания – ROPS....	30
Когда срабатывают системы.....	31
Безопасность детей.....	33



## 02 Инструменты и органы управления

Обзор, автомобиля с левосторонним управлением.....	46
Обзор, автомобиля с правосторонним управлением.....	48
Панель управления в двери водителя. .	50
Комбинированный прибор.....	51
Контрольные и предупреждающие символы.....	53
Информационный дисплей.....	57
Переключатели на средней консоли....	59
Панель освещения.....	62
Левый подрулевой рычаг.....	64
Бортовой компьютер*.....	66
Правый подрулевой рычаг.....	68
Круиз-контроль*.....	71
Стояночный тормоз, электрическое гнездо, пр.....	73
Электрические стеклоподъемники.....	75
Стекла и зеркала заднего вида.....	78
Люк в крыше с электроприводом*.....	83
HomeLink® *.....	85





### 03 Климатическая установка

Общие сведения о климатической установке.....	90
Электронная климатическая установка, ECC.....	94
Топливный стояночный отопитель*.....	98

03



### 04 Интерьер салона

Передние кресла.....	104
Передние кресла – Executive .....	107
Освещение салона.....	108
Места для хранения вещей в салоне..	110
Места для хранения вещей в салоне – Executive .....	115
Заднее сиденье.....	116
Багажник.....	118

04



### 05 Замки и сигнализация

Дистанционный ключ – ключ с дистанционным пультом.....	128
Запирание и отпирание.....	130
Замок для безопасности детей.....	133
Сигнализация*.....	135

05



## 06 Запуск двигателя и вождение

Общая информация.....	140
Заправка топливом.....	143
Пуск двигателя.....	147
Механическая коробка передач.....	149
Автоматическая коробка передач.....	150
Полный привод*.....	153
Тормозная система.....	154
Система динамической стабилизации и силы тяги*.....	156
Помощь при парковке*.....	158
Blind Spot Information System – BLIS*..	160
Буксировка и эвакуация.....	164
Пуск от вспомогательного источника.....	166
Вождение автомобиля с прицепом.....	167
Буксирное устройство*.....	169
Съемный буксирный крюк*.....	171
Погрузка.....	175
Регулировка направления света фар.....	176



## 07 Колеса и шины

Общие сведения.....	184
Давление воздуха в шинах.....	188
Треугольный знак аварийной остановки* и запасное колесо*.....	190
Замена колес.....	193
Временная герметизация шин*.....	195



## 08 Уход за автомобилем

Чистка.....	202
Восстановление лакокрасочного покрытия.....	206
Антикоррозионная защита.....	207



## 09 Уход и техобслуживание

Плановое техобслуживание Volvo.....	210
Уход за автомобилем своими силами.....	211
Капот и двигательный отсек.....	213
Дизель.....	215
Масла и жидкости.....	216
Щетки стеклоочистителей.....	221
Аккумулятор.....	223
Замена ламп накаливания.....	225
Предохранители.....	233



## 10 Информационно-развлекательная система

Общие сведения.....	246
Панели управления, аудио.....	247
Функции звуковоспроизводящей системы.....	251
Функции радиоприемника.....	256
Функции CD.....	263
Структура меню – аудиосистема.....	266
Функции телефона*.....	267
Структура меню – телефон.....	275
RSE – система Rear Seat Entertainment – двойной экран*.....	279



## 11 Технические данные

Обозначение типа.....	288
Размеры и массы.....	290
Технические характеристики двигателя.....	293
Масло для двигателя.....	294
Жидкости и смазочные средства.....	296
Топливо.....	298
Катализатор.....	300
Электросистема.....	301
Тип разрешения.....	303
Текст на дисплее в комбинированном приборе.....	304



## 12 Алфавитный указатель

Алфавитный указатель..... 308

# 12





## Важная информация

### Читайте Руководство по эксплуатации

#### Введение

Лучший способ познакомиться с Вашим новым автомобилем - это прочитать настоящее руководство, желательно до первой поездки. Из руководства Вы можете узнать о новых функциях, о том, как лучше управлять автомобилем в различных ситуациях и как наиболее эффективно использовать различные свойства и возможности автомобиля. Особое внимание уделяйте приведенным в руководстве инструкциям по безопасности.

Оборудование, описанное в настоящем руководстве по эксплуатации, установлено не на всех автомобилях. Помимо стандартного оборудования в настоящем руководстве по эксплуатации описаны также опции (оборудование, устанавливаемое на заводе-изготовителе) и некоторые аксессуары (дополнительное оборудование, устанавливаемое позднее). Если вы не уверены в том, что входит в стандартный или опционный/дополнительный комплект поставки, мы рекомендуем вам обратиться к дилеру Volvo.

Автомобили Volvo комплектуются в зависимости от требований различных рынков

сбыта и национальных или местных законов и правил.

Технические характеристики, особенности конструкции и иллюстрации в настоящем руководстве по эксплуатации не являются обязательными. Мы сохраняем за собой право вносить изменения без предварительного уведомления.

© Volvo Car Corporation

#### Опция

Все типы опций/дополнительного оборудования обозначены звездочкой \*.

Выбор опционного/дополнительного оборудования для различных моделей зависит от рынка. Большинство опционного оборудования монтируется на заводе и не может устанавливаться после выпуска автомобиля. Дополнительное оборудование устанавливается после выпуска автомобиля с завода.

За дополнительной информацией мы рекомендуем вам обратиться к официальному дилеру Volvo.

### Специальные рубрики

#### ПРЕДОСТЕРЕЖЕНИЕ

Тексты под рубрикой "Предостережение" указывают на опасность получения травм.

#### ВАЖНО

Тексты под рубрикой "Важно" свидетельствуют об опасности повреждения автомобиля.

#### ВНИМАНИЕ

В текстах под рубрикой "Внимание" содержатся советы или рекомендации, которые помогут Вам использовать различные свойства и функциональные возможности автомобиля.

#### Сноска

В Руководстве по эксплуатации приводится информация в виде сносок внизу страницы. Эта информация дополняет текст, в котором указывается номер сноски. Для обозначения сноски к тексту в таблице вместо цифр используются буквы.

#### Тексты сообщений

В автомобиле установлены дисплеи, на которых появляются текстовые сообщения.



## Важная информация

Такие сообщения приведены в Руководстве по эксплуатации более крупным шрифтом серого цвета. Пример такого текста приводится в текстах меню и сообщений на информационном дисплее (например, **Настройки аудио**).

### Таблички

В автомобиле имеются различные таблички, в которых ясно и четко приводится важная информация. Эти таблички в автомобиле по нисходящей указывают степень важности предупреждения/информации.

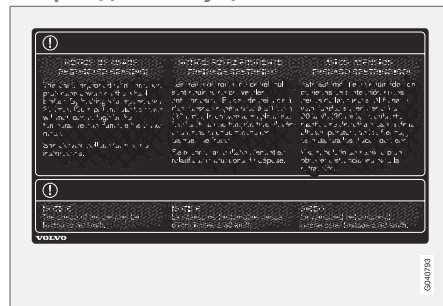
### Предупреждение о возможных травмах



Символы ISO черного цвета на желтом фоне предупреждения, текст/рисунок белого цвета на черном поле сообщения. Используются для указания об опасности, которая в случае если предупреждение игнорируется, может приводить к повреждению имущества.

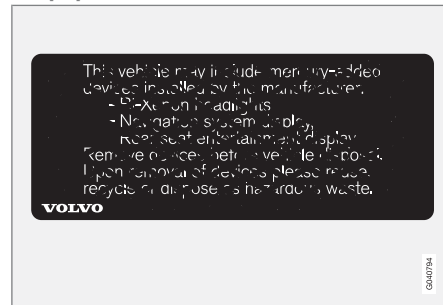
зуются для указания об опасности, которая в случае, если предупреждение игнорируется, может приводить к опасным или смертельным травмам.

### Повреждение имущества



Символы ISO белого цвета и текст/рисунок белого цвета на черном или синем фоне предупреждения и сообщения. Используются для указания об опасности, которая в случае если предупреждение игнорируется, может приводить к повреждению имущества.

### Информация



Символы ISO белого цвета и текст/рисунок белого цвета на черном поле сообщения.

### ВНИМАНИЕ

Приводимые в данном руководстве таблички могут отличаться от табличек, установленных в вашем автомобиле. На иллюстрациях приводятся лишь примерное изображение табличек и указывается их ориентировочное местоположение в автомобиле. Конкретная информация по вашему автомобилю приводится в соответствующих табличках, установленных на вашем автомобиле.

### Списки операций

В Руководстве по эксплуатации процедуры, которые необходимо выполнять в опреде-



## Важная информация

ленной последовательности, пронумерованы.

**1** Если поэтапная инструкция оснащена серией рисунков, то нумерация каждого момента аналогична соответствующему рисунку.

**A** Серии рисунков сопровождаются пронумерованными списками с буквенными обозначениями, в которых взаимный порядок инструкций может отличаться.

**i** Стрелки с цифрами и без цифр используются для наглядности перемещений.

Если к поэтапной инструкции отсутствует серия из рисунков, то различные этапы обозначаются обычными цифрами.

### Списки позиций

**1** Для обозначения различных участков на обзорных рисунках используются красные кружки с цифрой. Эта же цифра приводится в списке позиций с описанием объекта, соответствующего данному рисунку.

### Маркированные списки

При перечислении в Руководстве по эксплуатации используется маркированный список.

Пример:

- Охлаждающая жидкость
- Масло для двигателя

### Продолжение следует

►► Если раздел продолжается на следующем развороте, данный символ расположен справа внизу.

### Запись данных

Компьютеры контролируют и обмениваются информацией о работе автомобиля, используя данные систем управления и безопасности автомобиля. Один или несколько таких компьютеров могут хранить информацию о системах, которые они контролируют в стандартных условиях вождения, во время столкновения или при обмене информации. Хранимая в памяти информация может использоваться:

- Volvo Car Corporation
- Мастерскими по ремонту и обслуживанию автомобиля
- Полицией или другими органами власти
- Другими лицами, имеющими право на законных основаниях или с разрешения владельца автомобиля пользоваться данной информацией.

### Аксессуары и дополнительная оснастка

Неправильное подключение или установка дополнительного оборудования могут отрицательно повлиять на электронную систему автомобиля. Некоторые аксессуары функционируют только при условии, что соответствующее программное обеспечение установлено в компьютерной системе Вашего автомобиля. Поэтому перед установкой дополнительных принадлежностей, подключаемых или влияющих на электрическую систему автомобиля, мы рекомендуем обязательно обратиться на официальную станцию техобслуживания Volvo.

### Информация в сети Интернет

На сайте [www.volvocars.com](http://www.volvocars.com) можно найти дополнительную информацию о вашем автомобиле.



## Volvo и окружающая среда

### Экологическая концепция Volvo Car Corporation



Забота об окружающей среде является одним из основополагающих принципов деятельности всех подразделений Volvo Car Corporation. Мы также верим, что наши клиенты разделяют нашу заботу об окружающей среде.

Ваш автомобиль Volvo отвечает жестким международным стандартам по охране окружающей среды и, кроме того, изготавливается на одном из самых экологически чистых и ресурсосберегающих заводов в мире. Volvo Car Corporation сертифицирован согласно глобальному сертификату ISO, включающему экологический стандарт ISO

14001, в соответствии с которым действуют все наши заводы и большинство других наших подразделений. Мы требуем также, чтобы и наши партнеры систематически занимались вопросами охраны окружающей среды.

#### Расход топлива

Все автомобили Volvo конкурентоспособны в отношении расхода топлива в соответствующих классах. Чем меньше расход топлива, тем ниже в общем случае уровень выбросов двуокиси углерода — газа, создающего парниковый эффект.

Расход топлива зависит от водителя. С дополнительной информацией можно ознакомиться в рубрике **Охрана окружающей среды**, расположенной ниже.

#### Эффективная очистка отработавших газов

Ваш автомобиль Volvo изготовлен в соответствии с концепцией "Чистота внутри и снаружи" — концепция, которая предусматривает как чистую среду в салоне, так и высокую степень очистки отработанных газов. Во многих случаях уровень выбросов отработанных газов намного ниже действующих нормативов.



## Volvo и окружающая среда

### Чистый воздух в салоне

Фильтр в салоне препятствует проникновению в салон пыли и пыльцы через воздухозаборник.

Совершенная система контроля качества воздуха IAQS\* (Interior Air Quality System), следит за тем, чтобы воздух, поступающий в салон, был чище, чем снаружи в транспортном потоке.

Система состоит из электронного датчика и угольного фильтра. Поступающий воздух постоянно контролируется, и воздухозаборник закрывается при повышенном содержании некоторых вредных для здоровья газов, например, оксида углерода. Подобная ситуация может встречаться, например, в плотном транспортном потоке, пробках или туннелях.

Угольный фильтр препятствует поступлению оксидов азота, приповерхностного озона и углеводородов.

### Стандарт для текстильных покрытий

В салоне Volvo создается уютная и приятная атмосфера даже для страдающих контактной аллергией и астмой. Особое внимание уделено выбору экологически безопасных материалов, которые отвечают требованиям стандарта Oeko-Tex 100<sup>1</sup> – большой

успех в создании еще более здорового климата в салоне.

Сертификации согласно Oeko-Tex подлежат, например, ремни безопасности, коврики и текстиль. Дубильные вещества для кожаной обивки, отвечающие требованиям этого стандарта, не содержат хрома, а в них входят растительные вещества.

### Станции техобслуживания Volvo и экология

Регулярное обслуживание создает условия для увеличения срока службы автомобиля с сохранением низкого расхода топлива. Это способствует сохранению более чистой окружающей среды. Ваш автомобиль становится частью нашей системы, если Вы доверяете мастерским Volvo проводить сервис и обслуживание автомобиля. Мы уделяем внимание организации помещений в наших мастерских с целью предотвращения проливов и выбросов в окружающую среду. Персонал наших станций техобслуживания обладает необходимыми знаниями и оборудованием, что гарантирует максимальную экологическую безопасность.

### Охрана окружающей среды

Вы можете внести свой вклад в охрану окружающей среды, например, экономичным

вождением, а также выполняя рекомендации по уходу и техобслуживанию автомобиля, приведенные в Руководстве по эксплуатации.

Несколько советов по защите окружающей среды:

- Для низкого расхода топлива поддерживайте в шинах давление ECO, см. стр. 188.
- Груз на крыше и лыжный кофр увеличивают сопротивление воздуха, в связи с чем повышается расход топлива. Снимайте их сразу же после использования.
- Не возите в автомобиле ненужные вещи. Чем тяжелее груз, тем выше расход топлива.
- Если в автомобиле установлен предпусковой подогреватель, обязательно включайте его перед холодным пуском. Это позволяет уменьшить расход топлива и выбросы в атмосферу.
- Ведите автомобиль плавно, избегая резких торможений.
- Используйте максимально высокую передачу. На низких оборотах двигатель расходует меньше топлива.
- Притормаживайте двигателем.

<sup>1</sup> Более подробно см. [www.oekotex.com](http://www.oekotex.com)

## Volvo и окружающая среда

- Не допускайте работу двигателя на холостых оборотах. Выполняйте местные предписания. Выключайте двигатель при длительном ожидании.
- Утилизируйте опасные для окружающей среды отходы, например, батарейки и масло, экологически безопасным способом. Если вы не знаете точно, как поступить с этими отходами, мы рекомендуем обратиться за советом на официальную станцию техобслуживания Volvo.
- Регулярно проводите техобслуживание автомобиля.
- Расход топлива значительно возрастает на высоких скоростях в связи с увеличением сопротивления воздуха. При увеличении скорости в два раза сопротивление воздуха возрастает в 4 раза.

Следуя этим советам, Вы добьетесь экономии топлива без каких-либо негативных последствий для продолжительности или комфортности поездки. Вы сэкономите свой автомобиль, деньги и ресурсы планеты.

### Руководство по эксплуатации и окружающая среда

Символ FSC указывает на то, что источником бумажной массы, использованной для публикации данного издания, послужили

леса, сертифицированные FSC, или другие контролируемые источники.



Ремни безопасности.....	16
Система Airbag.....	19
Надувные подушки безопасности (SRS).....	20
Активирование/отключение подушки безопасности (SRS)*.....	23
Боковая подушка безопасности (SIPS-bag).....	25
Надувной занавес IC.....	27
WHIPS.....	28
Защита от переворачивания – ROPS.....	30
Когда срабатывают системы.....	31
Безопасность детей.....	33

БЕЗОПАСНОСТЬ



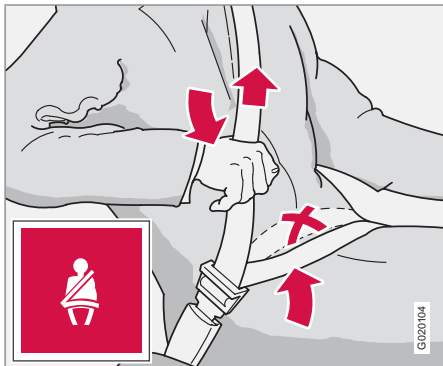
01





## Ремень безопасности

### Обязательно пристегивайтесь ремнем безопасности



Натягивание набедренной части ремня, которая должна располагаться как можно ниже.

Если не пристегнуть ремень безопасности, резкое торможение может иметь серьезные последствия. Поэтому проверьте, чтобы все пассажиры пристегнули ремни безопасности. Для того чтобы ремень безопасности обеспечивал максимальную защиту, необходимо, чтобы он плотно прилегал к телу. Не отклоняйте спинку сидения слишком далеко назад. Ремень безопасности рассчитан так, чтобы обеспечивать защиту при нормальном положении спинки.

### Пристегивание ремня безопасности:

- Медленно вытяните ремень безопасности и застегните его, вставив язычок в замок. Громкий щелчок указывает на фиксацию ремня безопасности.

### Как отстегнуть ремень безопасности

- Нажмите на красную кнопку в замке и дайте катушке втянуть ремень безопасности. Если ремень безопасности не втянулся полностью, подайте его вручную, чтобы он не провисал.

### Ремень безопасности блокируется и не вытягивается

- если вытягивать его резко
- во время торможения и ускорения
- если автомобиль сильно наклонен.

### Всегда помните следующее

- нельзя использовать застёжки и т.п., мешающие нормальному прилеганию ремня безопасности
- необходимо следить, чтобы ремень безопасности не был перекручен и не зацепился за что-либо
- набедренная часть ремня должна располагаться низко (не на животе)
- необходимо натянуть набедренную ленту по бедрам, протянув диагональную ленту ремня, как показано на рисунке.

### ⚠ ПРЕДОСТЕРЕЖЕНИЕ

Ремень безопасности и подушка безопасности срабатывают согласованно. Если ремень безопасности не пристегнут или используется неправильно, это может снизить защитные свойства надувной подушки безопасности в случае столкновения.

### ⚠ ПРЕДОСТЕРЕЖЕНИЕ

Каждый ремень безопасности рассчитан только на одного человека.

### ⚠ ПРЕДОСТЕРЕЖЕНИЕ

Запрещается самостоятельно вносить изменения или проводить ремонт ремня безопасности. Volvo рекомендует обратиться на официальную станцию техобслуживания Volvo. Если ремень безопасности подвергался сильному перегрузкам, например, во время столкновения, замене подлежит весь ремень безопасности. Даже если ремень безопасности выглядит неповрежденным, его защитные свойства могут быть частично утрачены. Заменяйте также изношенный или поврежденный ремень безопасности. Новый ремень безопасности должен быть одобрен и предназначен для установки на то же место, что и заменяемый.



## Ремень безопасности

### Ремень безопасности и беременность

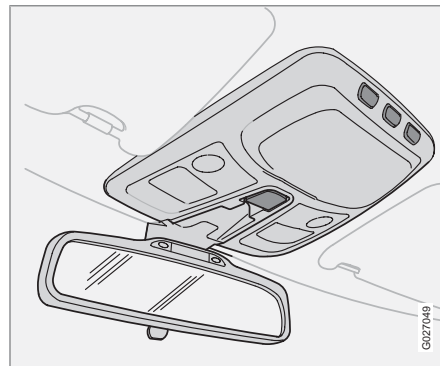


Беременным следует обязательно пользоваться ремнем безопасности. При этом очень важно правильно использовать ремень безопасности. Ремень безопасности должен плотно прилегать к плечу, а диагональная часть ремня должна располагаться посередине на груди и сбоку живота. Набедренная часть ремня безопасности должна плоско лежать на бедрах как можно ниже под животом. Не допускайте, – чтобы она скользила вверх по животу. Необходимо, чтобы ремень безопасности плотно прилегал к телу, не провисая без необходимости.

Следите также за тем, чтобы ремень не был перекручен.

Вследствие того, что беременность изменяет фигуру впереди, беременным водителям следует регулировать кресло и рулевое колесо с тем, чтобы не терять возможность управлять автомобилем (это означает, что водитель должен легко доставать рулевое колесо и ножные педали). В этой связи следует стремиться к максимальному расстоянию между животом и рулевым колесом.

### Устройство напоминания о ремне безопасности



Напоминание водителю и пассажиру на переднем сидении, не пристегнутому ремнем безопасности, подается в виде звукового и светового сигнала. Звуковое предупреждение зависит от скорости (при низких скоростях) и подается по времени (при начале движения). Световое предупреждение расположено в потолочной консоли и в комбинированном приборе.

### **i** ВНИМАНИЕ

Напоминатель о ремне безопасности рассчитан на взрослых пассажиров на переднем сидении. Если на переднем сидении установлено детское кресло, монтируемое при помощи ремней безопасности, напоминание о ремне безопасности не появляется.

### Некоторые рынки

Напоминание водителю, не пристегнутому ремнем безопасности, подается в виде звукового и светового сигнала. На низкой скорости звуковое напоминание подается первые 6 секунд.



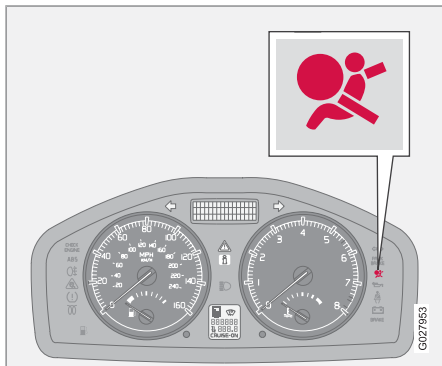
## Ремни безопасности

### **Натяжитель ремня безопасности**

Все ремни безопасности (за исключением среднего места сзади) оснащены преднатяжителем ремня. Механизм в преднатяжителе ремня натягивает ремень безопасности при достаточно сильном столкновении. При этом ремень безопасности более эффективно удерживает пассажира.



### Предупреждающий символ в комбинированном приборе



Работа системы Airbag<sup>1</sup> постоянно контролируется модулем управления системы. Предупреждающий символ в комбинированном приборе включается при повороте дистанционного ключа в положение I, II или III. Символ гаснет прим. через 6 секунд, если система Airbag<sup>1</sup> исправна.



Если это необходимо, то одновременно с предупреждающим символом на дисплее появится сообщение. Если предупреждающий символ неисправен, загорается предупреждающий треугольник и на дисплее появляется сообщение: **SRS-AIRBAG SERVICE URGENT**



Volvo рекомендует незамедлительно обратиться на официальную станцию техобслуживания Volvo.



### ПРЕДОСТЕРЕЖЕНИЕ

Если предупреждающий символ системы Airbag продолжает гореть или включается во время движения, это указывает на нарушение в работе системы Airbag. Символ может указывать на неисправность в системе ремней безопасности, системе SIPS, SRS или IC. Volvo рекомендует незамедлительно обратиться на официальную станцию техобслуживания Volvo.

<sup>1</sup> Входят SRS и преднатяжитель ремня, SIPS и IC.



## Надувные подушки безопасности (SRS)

### Подушка безопасности (SRS) на стороне водителя

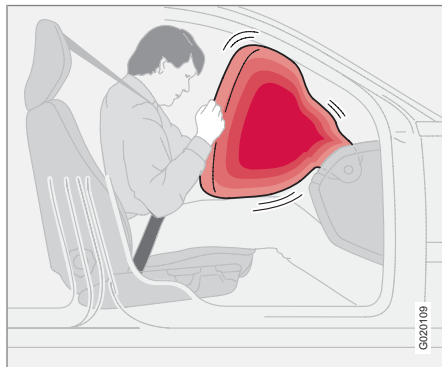


В дополнение к ремню безопасности автомобиль на стороне водителя оснащен надувной подушкой безопасности SRS (Supplemental Restraint System). Эта подушка сложена в центральной части рулевого колеса. Такое рулевое колесо имеет маркировку **SRS AIRBAG**.

### ПРЕДОСТЕРЕЖЕНИЕ

Ремень безопасности и подушка безопасности срабатывают согласованно. Если ремень безопасности не пристегнут или используется неправильно, это может снизить защитные свойства надувной подушки безопасности в случае столкновения.

### Надувная подушка безопасности (SRS) на стороне пассажира



В дополнение к ремню безопасности автомобиль оснащен надувной подушкой безо-

пасности на стороне пассажира<sup>1</sup>, которая сложена в кармане над отделением для перчаток. На панели которого имеется маркировка **SRS AIRBAG**.

### ПРЕДОСТЕРЕЖЕНИЕ

Для максимальной травмобезопасности при срабатывании надувной подушки безопасности пассажир должен сидеть как можно прямее, его ноги должны стоять на полу, а спина опираться на спинку кресла. Ремень безопасности должен быть натянут и пристегнут.

### ПРЕДОСТЕРЕЖЕНИЕ

Запрещено сажать детей в детское кресло или детскую подушку на переднем сиденье, если надувная подушка безопасности (SRS) активирована.<sup>2</sup>

Не разрешайте детям стоять или сидеть перед креслом пассажира. На переднем сиденье запрещено сидеть пассажирам ростом менее 140 см, если подушка безопасности (SRS) активирована.

Нарушение вышеперечисленных правил может быть опасно для жизни ребенка.

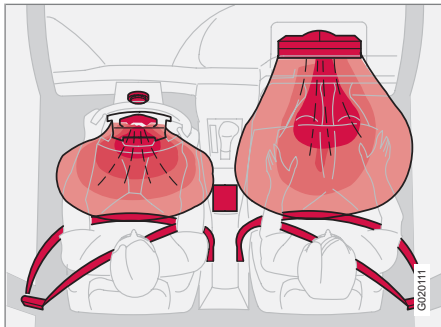
<sup>1</sup> Не на всех автомобилях имеются надувные подушки безопасности (SRS) на стороне пассажира. От нее можно отказаться при покупке.

<sup>2</sup> Информацию об активированной/отключенной подушке безопасности (SRS), см. стр. 23.



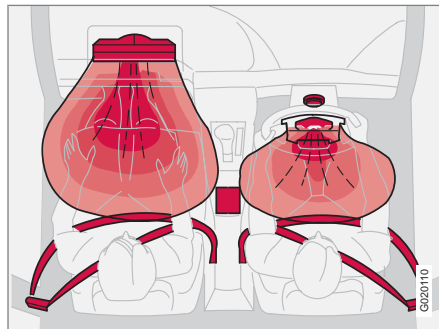
## Надувные подушки безопасности (SRS)

## Система SRS



Система SRS, автомобиль с левосторонним управлением

Система SRS состоит из надувных подушек безопасности и датчиков. Датчики реагируют на достаточно сильное столкновение, и подушка/подушки безопасности надуваются, одновременно нагреваясь при этом. Для амортизации удара подушка безопасности выпускает воздух при сжатии. При этом в салоне появляется небольшое количество дыма, что абсолютно нормально. Весь процесс, включая надувание и сдувание подушки безопасности, происходит в десятые доли секунды.



Система SRS, автомобиль с правосторонним управлением

**⚠ ПРЕДОСТЕРЕЖЕНИЕ**

Для проведения ремонта Volvo рекомендует обратиться на официальную станцию техобслуживания Volvo. Неправильное обращение с системой подушек безопасности может привести к неправильному функционированию и как следствие тяжелым травмам.

**ⓘ ВНИМАНИЕ**

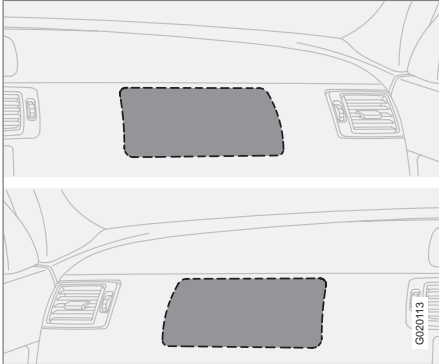
Датчики срабатывают по-разному в зависимости от силы столкновения и от того, используется ли ремень безопасности на стороне водителя или пассажира на переднем сидении соответственно.

При столкновении возможна ситуация, когда срабатывает только одна подушка безопасности (или ни одной). Система SRS распознает силу, приложенную к автомобилю при столкновении, и реагирует на это срабатыванием одной или нескольких надувных подушек безопасности.

Подушки безопасности имеют способность соизмерять свое действие с силой, которая прилагается к автомобилю во время столкновения.



## Надувные подушки безопасности (SRS)

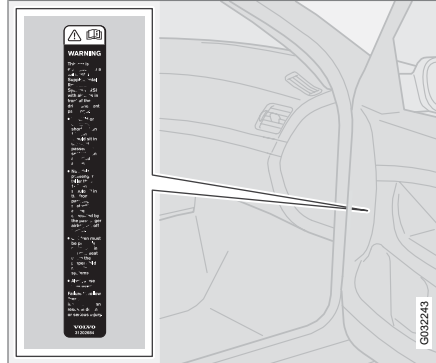


Расположение надувной подушки безопасности на стороне пассажира, автомобиля с левосторонним и правосторонним управлением соответственно.

### ПРЕДОСТЕРЕЖЕНИЕ

Не кладите какие-либо предметы перед или на приборную панель там, где находится надувная подушка безопасности пассажира.

### Табличка подушки безопасности



Расположение таблички для подушки безопасности на стороне переднего пассажира, автомобиль с левосторонним управлением.



## Активирование/отключение подушки безопасности (SRS)\*

### Отключение с помощью ключа - PACOS

#### Общая информация

Подушку безопасности (SRS) пассажира на переднем сиденье можно отключить, если в автомобиле установлен переключатель PACOS (Passenger Airbag Cut Off Switch). Информацию об активировании/отключении см. в разделе Активирование/отключение.

#### Отключение с помощью ключа/переключатель

Переключатель подушки безопасности пассажира PACOS (Passenger Airbag Cut Off Switch) расположен в торце приборной панели на стороне пассажира и доступен, когда дверь открыта (см. ниже в разделе Активирование/отключение).

Проверьте положение переключателя. Для изменения положения переключателя Volvo рекомендует пользоваться плоским ключом.

#### **⚠ ПРЕДОСТЕРЕЖЕНИЕ**

Нарушение вышеуказанного правила может быть опасно для жизни.

#### **⚠ ПРЕДОСТЕРЕЖЕНИЕ**

Запрещено сажать детей в детское кресло или детскую подушку на переднем сиденье, если надувная подушка безопасности активирована. Нарушение вышеуказанного правила может быть опасно для жизни ребенка.

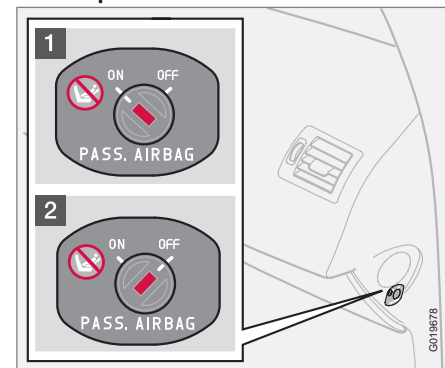
#### **⚠ ПРЕДОСТЕРЕЖЕНИЕ**

Если автомобиль оснащен подушкой безопасности (SRS) на стороне пассажира впереди, а система PACOS отсутствует, то подушка безопасности всегда активирована.

#### **⚠ ПРЕДОСТЕРЕЖЕНИЕ**

Не разрешайте садиться на место пассажира, если текстовое сообщение в потолочной панели указывает, что подушка безопасности (SRS) отключена, и одновременно в комбинированном приборе показывается предупреждающий символ системы AIRBAG. Это означает наличие серьезной неисправности. Незамедлительно обратитесь в мастерскую. Volvo рекомендует обратиться на официальную станцию техобслуживания Volvo

### Активирование/отключение



Расположение переключателя.

- 1 Подушка безопасности активирована. Если переключатель находится в этом положении, пассажир ростом выше 140 см может сидеть на переднем кресле, а ребенок в детском кресле и на фиксируемой ремнем опорной подушке никогда не должен сидеть на этом месте.
- 2 Подушка безопасности отключена. Если переключатель находится в этом положении, ребенок в детском кресле или на фиксируемой ремнем опорной подушке может сидеть на месте пассажира на переднем сиденье, а пассажирам

\* Опция/дополнительное оборудование, дополнительную информацию см. Введение.



## Активирование/отключение подушки безопасности (SRS)\*

ростом выше 140 см запрещается занимать это место.

### ПРЕДОСТЕРЕЖЕНИЕ

#### **Активированная подушка безопасности (место пассажира):**

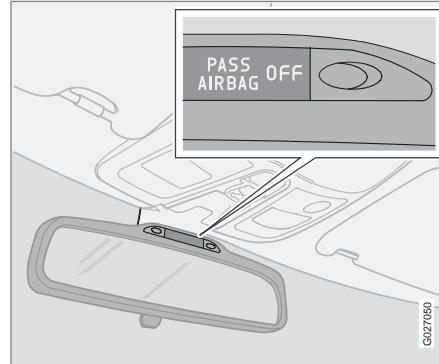
Запрещено сажать детей в детское кресло или детскую опорную подушку на переднем сиденье, если надувная подушка безопасности активирована. Это также относится ко всем лицам ростом менее 140 см.

#### **Отключенная подушка безопасности (место пассажира):**

Детям ростом выше 140 см запрещается занимать переднее сиденье при отключенной подушке безопасности.

Нарушение вышеперечисленных правил может быть опасно для жизни.

### Сообщение



*Индикация, указывающая на отключенную подушку безопасности (SRS) на стороне пассажира.*

Текстовое сообщение в зеркале заднего вида указывает, что подушка безопасности (SRS) на стороне переднего пассажира отключена (см. предыдущий рисунок).

**Боковая подушка безопасности (SIPS-bag)****Боковая подушка безопасности**

Расположение боковых подушек безопасности.

При боковом столкновении SIPS (Side Impact Protection System) направляет большую часть силы удара на балки, стойки, пол, крышу и другие элементы кузова автомобиля. Боковые подушки безопасности на стороне водителя и пассажира защищают грудь и являются важным элементом системы. Боковая подушка безопасности смонтирована на раме спинки переднего сидения.

**⚠ ПРЕДОСТЕРЕЖЕНИЕ**

Для проведения ремонта Volvo рекомендует обратиться на официальную станцию техобслуживания Volvo.

Неправильное обращение с системой подушек SIPS может привести к неправильному функционированию и как следствие тяжелым травмам.

**⚠ ПРЕДОСТЕРЕЖЕНИЕ**

Между внешней боковой поверхностью сиденья и панелью двери не должны находиться посторонние предметы, так как эта зона находится в пределах досягаемости боковой подушки безопасности.

**⚠ ПРЕДОСТЕРЕЖЕНИЕ**

Volvo рекомендует использовать только чехлы, одобренные для использования Volvo. Другие чехлы могут помешать функционированию боковых подушек безопасности.

**⚠ ПРЕДОСТЕРЕЖЕНИЕ**

Боковая подушка безопасности является дополнением к ремню безопасности. Обязательно пристегивайтесь ремнем безопасности.

**Детское кресло и боковая подушка безопасности**

Боковая подушка безопасности не снижает защитные свойства автомобиля в отношении детского кресла или детской опорной подушки.

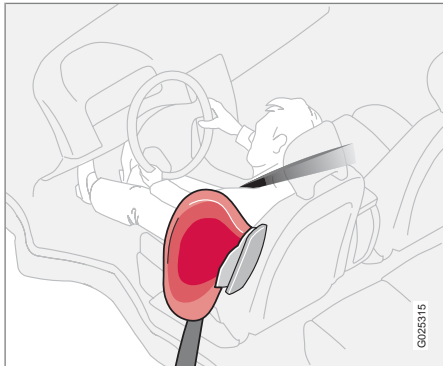
Детское кресло/опорная подушка может размещаться на переднем сиденье только, если автомобиль не оборудован активируемой<sup>1</sup> подушкой безопасности на стороне пассажира.

<sup>1</sup> Информацию об активированной/отключенной подушке безопасности (SRS) см. стр. 23.



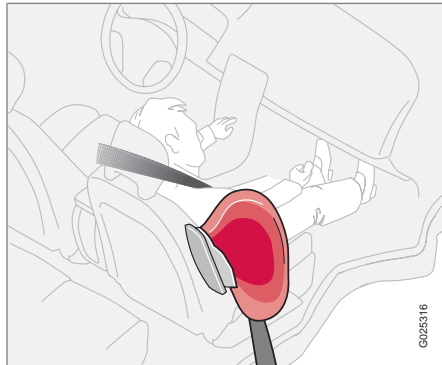
## Боковая подушка безопасности (SIPS-bag)

### Расположение



Место водителя, автомобиль с левосторонним управлением

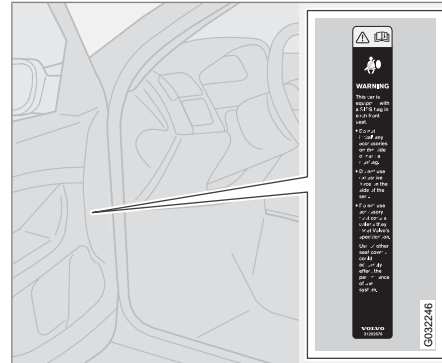
Система подушек SIPS состоит из боковых подушек безопасности и датчиков. При достаточно сильном столкновении датчики реагируют, и боковая подушка надувается.



Место пассажира, автомобиль с левосторонним управлением

Боковая подушка безопасности надувается между пассажиром и дверной панелью и тем самым гасит силу удара, направленную на пассажира, в момент столкновения. Когда в момент удара подушка сдувается, она сдувается. Обычно боковая подушка безопасности срабатывает только на стороне удара.

### Табличка, боковая подушка безопасности

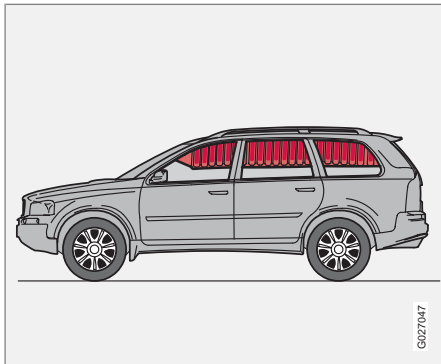


Расположение таблички для боковой подушки безопасности на стороне водителя, автомобиль с левосторонним управлением.



## Надувной занавес IC

## Назначение



Надувной занавес IC (Inflatable Curtain) является дополнением к SIPS и подушкам безопасности. Он смонтирован в облицовке потолка вдоль боковин автомобиля и защищает все внешние места автомобиля. При достаточно сильном столкновении датчики реагируют, и занавес надувается. Надувной занавес помогает во время столкновения защитить голову водителя и пассажиров от ударов о внутренние поверхности автомобиля.

 **ПРЕДОСТЕРЕЖЕНИЕ**

Запрещается вешать или крепить посторонние предметы за ручки, расположенные в потоке. Крючок предназначен только для легкой одежды (а не для твердых предметов, таких, например, как зонты).

Не вкручивайте и не монтируйте что-либо на внутренней облицовке потолка, стойках дверей или боковых панелях автомобиля. Это может снизить защитные свойства автомобиля. Volvo рекомендует устанавливать в этих зонах только оригинальные детали, одобренные Volvo.

 **ПРЕДОСТЕРЕЖЕНИЕ**

Груз в автомобиле должен располагаться на 50 мм ниже верхнего края боковых стекол. В противном случае может пропасть защитный эффект надувного занавеса, спрятанного за обшивкой потолка автомобиля.

 **ПРЕДОСТЕРЕЖЕНИЕ**

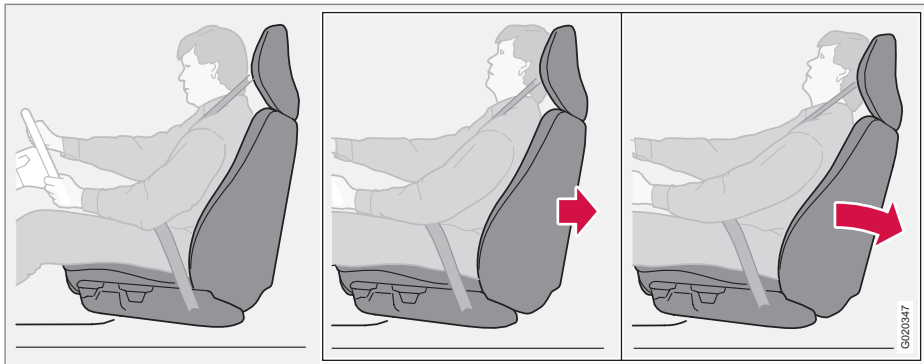
Надувной занавес является дополнением к ремню безопасности.

Обязательно пристегивайтесь ремнем безопасности.



## WHIPS

### Защита от плетевых травм шеи – WHIPS



Система WHIPS (Whiplash Protection System) состоит из энергопоглощающей спинки и специально модернизированного для данной системы подголовника в передних сиденьях. Система активируется в момент удара сзади, и ее срабатывание зависит от угла удара, скорости и вида транспортного средства, нанесшего удар.

#### ПРЕДОСТЕРЕЖЕНИЕ

Система WHIPS является дополнением к ремню безопасности. Обязательно пристегивайтесь ремнем безопасности.

#### Функции кресла

При активировании системы WHIPS спинки передних кресел откидываются назад, изменяя положение водителя и пассажира на переднем сиденье. Это снижает опасность повреждения шейных позвонков при резком ударе, т.н. плетевых травмы.

#### ПРЕДОСТЕРЕЖЕНИЕ

Запрещается самостоятельно вносить изменения или проводить ремонт кресла или системы WHIPS. Volvo рекомендует обратиться на официальную станцию техобслуживания Volvo.

#### Система WHIPS и детское кресло/ опорная подушка

Система WHIPS не снижает защитные свойства детского кресла или детской опорной подушки.

#### Правильная посадка

Максимальная защита водителя и пассажира на переднем сиденье обеспечивается, когда они сидят посередине своих сидений с минимальным расстоянием между головой и подголовником.



## WHIPS

### Не создавайте помех для функционирования системы WHIPS



#### **! ПРЕДОСТЕРЕЖЕНИЕ**

Не кладите коробки и другой аналогичный багаж так, чтобы он оказался зажатым между подушкой заднего сидения и спинкой переднего сидения. Не создавайте помех функционированию системы WHIPS.



#### **! ПРЕДОСТЕРЕЖЕНИЕ**

Если спинка заднего сидения опущена вниз, следует переместить переднее кресло вперед так, чтобы оно не соприкасалось с опущенной спинкой.

#### **! ПРЕДОСТЕРЕЖЕНИЕ**

Если кресло подвергалось сильным перегрузкам, например, при наезде сзади, необходимо проверить работу системы WHIPS. Volvo рекомендует обратиться на официальную станцию техобслуживания Volvo.

Даже если кресло не имеет видимых повреждений, защитные свойства системы WHIPS могут быть частично утрачены.

Volvo рекомендует обратиться на официальную станцию техобслуживания Volvo для проверки системы даже при незначительных наездах сзади.



## Защита от переворачивания – ROPS

### Действие системы

Система защиты от переворотов Volvo (Roll-Over Protection System (ROPS)) разработана с целью снижения опасности переворота автомобиля и создания максимально возможной защиты, если авария все же происходит.

Система состоит из:

- Системы стабилизации RSC (Roll Stability Control), которая снижает риск переворотов и разворотов, например, при сильных выкручиваниях или в случае заноса.
- Усовершенствованной защиты водителя и пассажира за счет усиленного кузова, надувных занавесов и натяжителей ремней безопасности на всех местах. См. также страницы 18 и 27.

В системе RSC используется гиродатчик, который регистрирует изменение наклона автомобиля в боковом направлении.

Используя эту информацию, рассчитывается риск переворота. Если риск существует, то система DSTC вступает в действие, снижаются обороты двигателя и одно или несколько колес затормаживаются так, чтобы автомобиль вновь принял устойчивое положение.

Описание системы DSTC см. далее на странице 156.



### ПРЕДОСТЕРЕЖЕНИЕ

При нормальном стиле вождения система RSC повышает безопасность автомобиля на дороге, но это не должно служить основанием для увеличения скорости. Для безопасного вождения всегда соблюдайте обычные меры предосторожности.



## Когда срабатывают системы

Система	Активирование
Натяжитель ремня безопасности	При фронтальном столкновении и/или перевороте.
Надувные подушки безопасности SRS	При фронтальном столкновении <sup>A</sup>
Боковые подушки безопасности SIPS	При боковом столкновении <sup>A</sup>
Надувной занавес IC	При боковом столкновении и/или перевороте <sup>A</sup>
Защита от плетевых травм шеи, WHIPS	При наезде сзади.
RSC	Например, при резких выруливаниях или в случае заноса автомобиля.

<sup>A</sup> В результате столкновения автомобиль может быть сильно деформирован, но подушки безопасности при этом могут не сработать. На способ активирования различных систем безопасности автомобиля влияют ряд факторов, как, например, жесткость и вес объекта столкновения, скорость автомобиля, угол, под которым произошло столкновение и пр.

Если подушки безопасности сработали, рекомендуется следующее:

- Доставка автомобиля. Volvo рекомендует доставить автомобиль на официальную станцию техобслуживания Volvo. Запрещается управлять автомобилем со сработавшими подушками безопасности.
- Volvo рекомендует доверить официальной станции техобслуживания Volvo замену компонентов в системах безопасности автомобиля.
- Обязательно обратитесь к врачу.

**ВНИМАНИЕ**

Активирование системы SRS, SIPS, IC и ремней безопасности во время столкновения происходит только однократно.

**ПРЕДОСТЕРЕЖЕНИЕ**

Модуль управления системами подушек безопасности расположен в центральной консоли. Если центральная консоль окажется погруженной в воду или другую жидкость, отсоедините провода аккумуляторной батареи. Не запускайте двигатель, так как могут сработать подушки безопасности. Доставка автомобиля. Volvo рекомендует доставить автомобиль на официальную станцию техобслуживания Volvo.



## Когда срабатывают системы

### ПРЕДОСТЕРЕЖЕНИЕ

Запрещается управлять автомобилем со сработавшими подушками безопасности. Это может затруднить управление автомобилем. Другие системы защиты также могут быть повреждены. Интенсивное задымление и запыление во время срабатывания подушек безопасности может вызвать раздражение/травмы глаз и кожи. При раздражении промойте холодной водой. Быстрое срабатывание подушек безопасности в сочетании с материалом подушек может также вызвать ожоги кожи и раздражение вследствие трения.



## Безопасность детей

**Дети должны сидеть так, чтобы им было удобно и безопасно**

Место ребенка в автомобиле и необходимое оборудование выбирается в зависимости от веса и роста ребенка. Более подробно см. стр. 35.

**ВНИМАНИЕ**

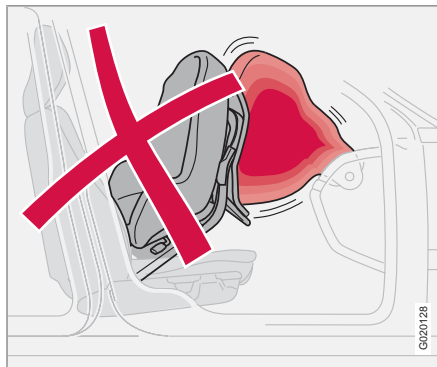
В разных странах существуют разные правила, регламентирующие размещение ребенка в автомобиле. Ознакомьтесь с действующими правилами.

Дети любого возраста и роста должны всегда сидеть в автомобиле правильно пристегнутыми. Ребенок, ни при каких обстоятельствах не должен сидеть на коленях у пассажира.

Оригинальное оборудование Volvo для безопасности детей сконструировано специально для Вашего автомобиля. Volvo рекомендует использовать оригинальное оборудование Volvo, чтобы быть уверенным в правильном расположении и надежности точек крепления и крепежных деталей.

**ВНИМАНИЕ**

С вопросами по монтажу оборудования для безопасности детей обращайтесь к его изготовителю за более четкими инструкциями.

**Детские кресла**

*Детское кресло и надувная подушка безопасности несовместимы.*

Volvo выпускает изделия, обеспечивающие безопасность детей, которые разработаны специально для автомобилей Volvo и проверены на них.

**ВНИМАНИЕ**

При использовании других изделий для безопасности детей необходимо ознакомиться с прилагаемыми к этим изделиям инструкциями по монтажу.

Не закрепляйте крепежные ленты детского кресла на штоке продольного перемещения кресла, пружинах или различных направляющих и балках под сидением. Острые края могут повредить крепежные ленты.

Для правильной установки ознакомьтесь с инструкциями по монтажу детского кресла.

**Размещение детских кресел**

Следует размещать:

- детское кресло/опорную подушку на переднем кресле пассажира, если на месте пассажира отсутствует активированная<sup>1</sup> подушка безопасности.
- повернутое назад детское кресло на заднем сидении.

Ребенок должен находиться на заднем сидении, если подушка на стороне пассажира активирована. Ребенок может получить серьезные травмы, если при срабатывании надувной подушки безопасности он находится на сиденье пассажира.

<sup>1</sup> Информацию об активировании/отключении подушки безопасности (SRS), см. стр. 23.



## Безопасность детей

### ПРЕДОСТЕРЕЖЕНИЕ

Запрещено сажать детей в детское кресло или детскую подушку на переднем сиденье, если надувная подушка безопасности (SRS) активирована.<sup>2</sup>

На переднем сиденье запрещено сидеть пассажирам ростом менее 140 см, если подушка безопасности (SRS) активирована.

Нарушение вышеперечисленных правил может быть опасно для жизни ребенка.

### ПРЕДОСТЕРЕЖЕНИЕ

Запрещается использовать детские опорные подушки/детские кресла, оснащенные стальными скобами или другими элементами, которые могут соприкоснуться с кнопкой замка ремня безопасности, так как это может привести к случайному открытию замка ремня.

Следите за тем, чтобы верхняя часть детского кресла не опиралась на ветровое стекло.

### Табличка подушки безопасности



*Наклейка на торце приборной панели.*

<sup>2</sup> Информацию об активированной/отключенной подушке безопасности (SRS), см. стр. 23.



## Безопасность детей

Рекомендуемое детское защитное оборудование<sup>3</sup>

Вес/возраст	Переднее сидение с активированной подушкой безопасности <sup>A</sup> (SRS) на стороне пассажира	Переднее сидение без (или с отключенной <sup>A</sup> ) подушкой безопасности (SRS) на стороне пассажира*
Группа 0 <10 кг (0-9 месяцев)	Неподходящее размещение для данной возрастной группы.	Детское кресло Volvo – Повернутое назад детское защитное кресло, крепится с помощью ремня безопасности автомобиля и крепежной ленты. Тип разрешения: E5 03135
		Britax Baby Safe Plus – Повернутое назад детское защитное кресло с системой крепления ISOFIX. Тип разрешения: E1 03301146
		Britax Baby Safe Plus – Повернутое назад детское защитное кресло, крепится с помощью ремня безопасности автомобиля Тип разрешения: E1 03301146

<sup>3</sup> Для установки другого оборудования для защиты детей Ваш автомобиль должен быть включен в соответствующий перечень производителя или соответствовать в целом нормативным требованиям ECE R44.



## Безопасность детей

Вес/возраст	Переднее сидение с активированной подушкой безопасности <sup>A</sup> (SRS) на стороне пассажира	Переднее сидение без (или с отключенной <sup>A</sup> ) подушкой безопасности (SRS) на стороне пассажира*
Группа 1 9-18 кг (9-36 месяцев)	Неподходящее размещение для данной возрастной группы.	Детское кресло Volvo – Повернутое назад детское защитное кресло, крепится с помощью ремня безопасности автомобиля и крепежной ленты. Тип разрешения: E5 03135
		Britax Frixway – Повернутое назад детское защитное кресло с системой крепления ISOFIX и крепежной лентой. Тип разрешения: E5 03171
		Britax Multitech – Повернутое назад детское защитное кресло, крепится с помощью ремня безопасности автомобиля и крепежной ленты. Тип разрешения: E5 04192
Группа 2/3 15-36 кг (3-12 лет)	Неподходящее размещение для данной возрастной группы.	Опорная подушка Volvo – с или без спинки. Тип разрешения: E5 03139
		Britax KidPlus. Тип разрешения: E1 04301198

<sup>A</sup> Информацию об активированной/отключенной подушке безопасности (SRS) см. стр. 23.



## Безопасность детей

01

Вес/возраст	Второй ряд сидений, внешние места <sup>A</sup>	Второй ряд сидений, среднее место <sup>A</sup>	Третий ряд сидений в семиместном варианте
Группа 0 <10 кг (0-9 месяцев)	<p>Детское кресло Volvo – Повернутое назад детское защитное кресло, крепится с помощью ремня безопасности автомобиля и крепежной ленты.</p> <p>Тип разрешения: E5 03135</p>	<p>Детское кресло Volvo – Повернутое назад детское защитное кресло, крепится с помощью ремня безопасности автомобиля, крепежной ленты и опоры.</p> <p>Тип разрешения: E5 03135</p>	<p>Неподходящее размещение для данной возрастной группы.</p>
	<p>Britax Baby Safe Plus – Повернутое назад детское защитное кресло с системой крепления ISOFIX.</p> <p>Тип разрешения: E1 03301146</p>		
	<p>Britax Baby Safe Plus – Повернутое назад детское защитное кресло, крепится с помощью ремня безопасности автомобиля</p> <p>Тип разрешения: E1 03301146</p>		



## Безопасность детей

Вес/возраст	Второй ряд сидений, внешние места <sup>A</sup>	Второй ряд сидений, среднее место <sup>A</sup>	Третий ряд сидений в семиместном варианте
Группа 1 9-18 кг (9-36 месяцев)	Детское кресло Volvo – Повернутое назад детское защитное кресло, крепится с помощью ремня безопасности автомобиля и крепежной ленты. Тип разрешения: E5 03135	Детское кресло Volvo – Повернутое назад детское защитное кресло, крепится с помощью ремня безопасности автомобиля, крепежной ленты и опоры. Тип разрешения: E5 03135	Неподходящее размещение для данной возрастной группы.
	Britax Frixway – Повернутое назад детское защитное кресло с системой крепления ISOFIX и крепежной лентой. Тип разрешения: E5 03171		
	Britax Multitech – Повернутое назад детское защитное кресло, крепится с помощью ремня безопасности автомобиля и крепежной ленты. Тип разрешения: E5 04192		



## Безопасность детей

Вес/возраст	Второй ряд сидений, внешние места <sup>A</sup>	Второй ряд сидений, среднее место <sup>A</sup>	Третий ряд сидений в семиместном варианте
Группа 2/3 15-36 кг (3-12 лет)	Опорная подушка Volvo – с или без спинки. Тип разрешения: E5 03139	Опорная подушка Volvo – с или без спинки. Тип разрешения: E5 03139	Фиксируемая ремнем подушка с или без спинки. Тип разрешения: E5 03139
		Встроенная фиксируемая ремнем опорная подушка – опция. Тип разрешения: E5 03167	
	Britax KidPlus. Тип разрешения: E1 04301198	Britax KidPlus. Тип разрешения: E1 04301198	Britax KidPlus. Тип разрешения: E1 04301198

<sup>A</sup> Для семиместных вариантов в случае использования детского кресла необходимо, чтобы этот ряд сидений был отодвинут полностью назад.



## Безопасность детей

### Встроенная фиксируемая ремнем опорная подушка\*



Встроенная фиксируемая ремнем подушка Volvo для среднего места заднего сидения специально сконструирована в расчете на обеспечение оптимальной безопасности ребенка. В комбинации со штатными ремнями безопасности эта встроенная опорная подушка рассчитана на детей весом от 15 до 36 кг.

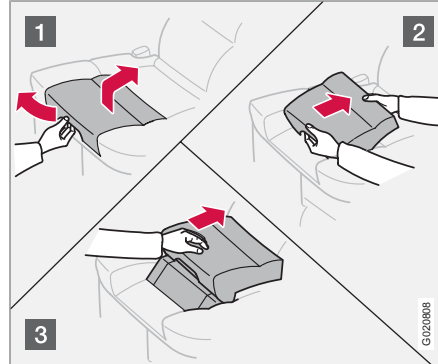
### ПРЕДОСТЕРЕЖЕНИЕ

Запрещено сажать детей в детское кресло или детскую подушку на переднем сиденье, если надувная подушка безопасности (SRS) активирована.

На переднем сиденье запрещено сидеть пассажирам ростом менее 140 см, если подушка безопасности (SRS) активирована.<sup>4</sup>

Нарушение вышеперечисленных правил может быть опасно для жизни ребенка.

### Чтобы поднять фиксируемую ремнем опорную подушку



- 1 Потяните за ручку и подушка поднимется.
- 2 Возьмитесь за подушку двумя руками и переместите назад.
- 3 Вдавите подушку до фиксации.

### ПРЕДОСТЕРЕЖЕНИЕ

Опорная подушка должна быть зафиксирована до того, как Вы посадите на нее ребенка.

Проверьте, чтобы:

- фиксируемая ремнем опорная подушка надежно закреплена.
- ремень безопасности соприкасается с телом ребенка, не провисает или не перекручен, и что ремень безопасности расположен правильно на плече.
- набедренная часть ремня располагается низко на бедрах для обеспечения оптимальной защиты.
- что ремень безопасности не лежит на горле ребенка или ниже плеча.
- Отрегулируйте подголовник по высоте точно по положению головы ребенка.

<sup>4</sup> Информацию об активированной/отключенной подушке безопасности (SRS), см. стр. 23.

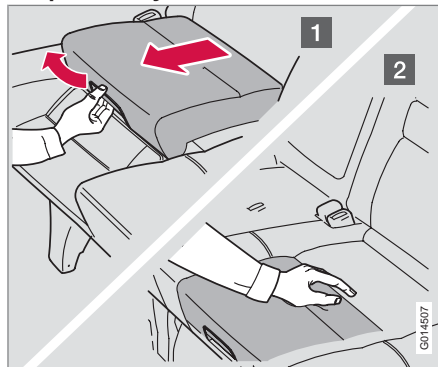


### **!** ПРЕДОСТЕРЕЖЕНИЕ

Volvo рекомендует ремонт или замену проводить только на официальной станции техобслуживания Volvo. Не вносите изменений и дополнений в конструкцию опорной подушки.

Если встроенная опорная подушка подвергалась сильным перегрузкам, например, во время столкновения, замене подлежит подушка целиком. Даже если опорная подушка не имеет видимых повреждений, ее защитные свойства могут быть частично утрачены. Опорную подушку следует также заменить, если она сильно изношена.

### Складывание фиксируемой ремнем опорной подушки

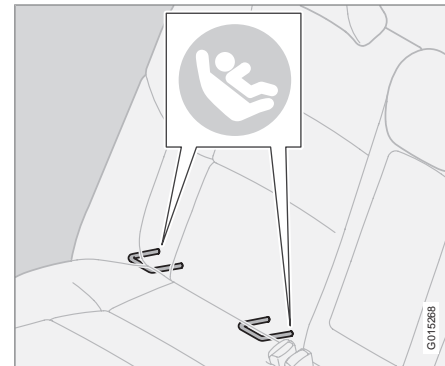


- 1** Потяните за ручку.
- 2** Переместите подушку вниз и надавите так, чтобы она зафиксировалась.

### **i** ВНИМАНИЕ

Помните, что перед тем опустить спинку сиденья вперед, необходимо предварительно сложить фиксируемую ремнем подушку.

### Система креплений ISOFIX для детских кресел\*



Точки крепления системы ISOFIX скрыты сзади в нижней части спинки внешних мест заднего сиденья.

Такие точки крепления обозначены символами на обивке спинки (см. предыдущий рисунок).

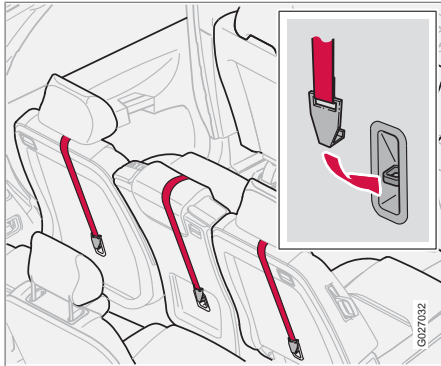
Чтобы получить доступ к точкам крепления, надавите на подушку сиденья.

Крепление защиты для детей к точкам крепления ISOFIX проводите только согласно инструкциям по монтажу производителя.



## Безопасность детей

### Точки крепления детского кресла



В автомобиле предусмотрены точки крепления детских кресел. Эти точки крепления расположены с обратной стороны кресел заднего сидения.

### **i** ВНИМАНИЕ

В семиместной модели точки крепления расположены только во втором ряду сидений.

Получить доступ к точкам крепления можно, когда спинка складывается вперед. Детальную информацию о креплении детских кресел

в верхних точках см. инструкции по монтажу от производителя детских кресел.

### Дополнительная функция блокировки в ремне безопасности (ALR/ELR)<sup>5</sup>

Ремень безопасности среднего места во втором ряду кресел оснащен дополнительной функцией блокировки (ALR/ELR). Эта функция блокировки помогает удерживать ремень натянутым, что облегчает установку детского кресла.

При установке детского кресла с помощью ремня безопасности:

1. Закрепите ремень безопасности в детском кресле согласно инструкциям производителя детского кресла.
2. Затяните полностью ремень безопасности.
3. Застегните ремень безопасности, вставив запорный язычок в замок. Громкий щелчок указывает на фиксацию ремня безопасности.
4. Дайте механизму ремня безопасности втянуть ремень безопасности и затянуть его вокруг детского кресла. В это время ремень безопасности издает механический звук, что вполне нормально.

Отключение данной функции происходит автоматически при освобождении ремня безопасности из замка и втягивании его в исходное положение.

При возникновении проблем с установкой изделий, обеспечивающих безопасность детей, обратитесь к производителю для получения более ясных инструкций по установке.

<sup>5</sup> Automatic Locking Retractor/Emergency Locking Retractor.



Обзор, автомобили с левосторонним управлением.....	46
Обзор, автомобили с правосторонним управлением.....	48
Панель управления в двери водителя.....	50
Комбинированный прибор.....	51
Контрольные и предупреждающие символы.....	53
Информационный дисплей.....	57
Переключатели на средней консоли.....	59
Панель освещения.....	62
Левый подрулевой рычаг.....	64
Бортовой компьютер*.....	66
Правый подрулевой рычаг.....	68
Круиз-контроль*.....	71
Стояночный тормоз, электрическое гнездо, пр.....	73
Электрические стеклоподъемники.....	75
Стекла и зеркала заднего вида.....	78
Люк в крыше с электроприводом*.....	83
HomeLink® *.....	85

## ИНСТРУМЕНТЫ И ОРГАНЫ УПРАВЛЕНИЯ

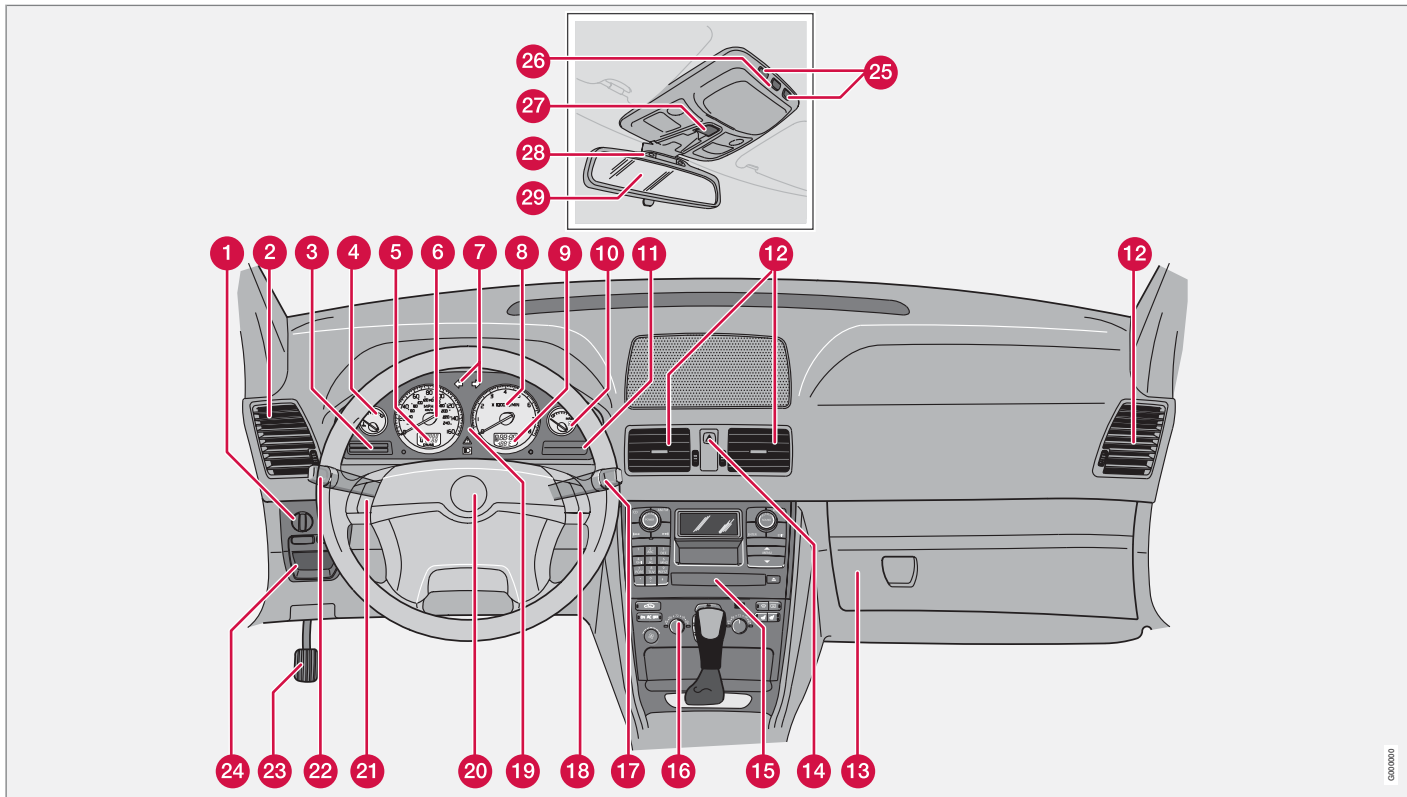


# 02



## Обзор, автомобили с левосторонним управлением

02



000000



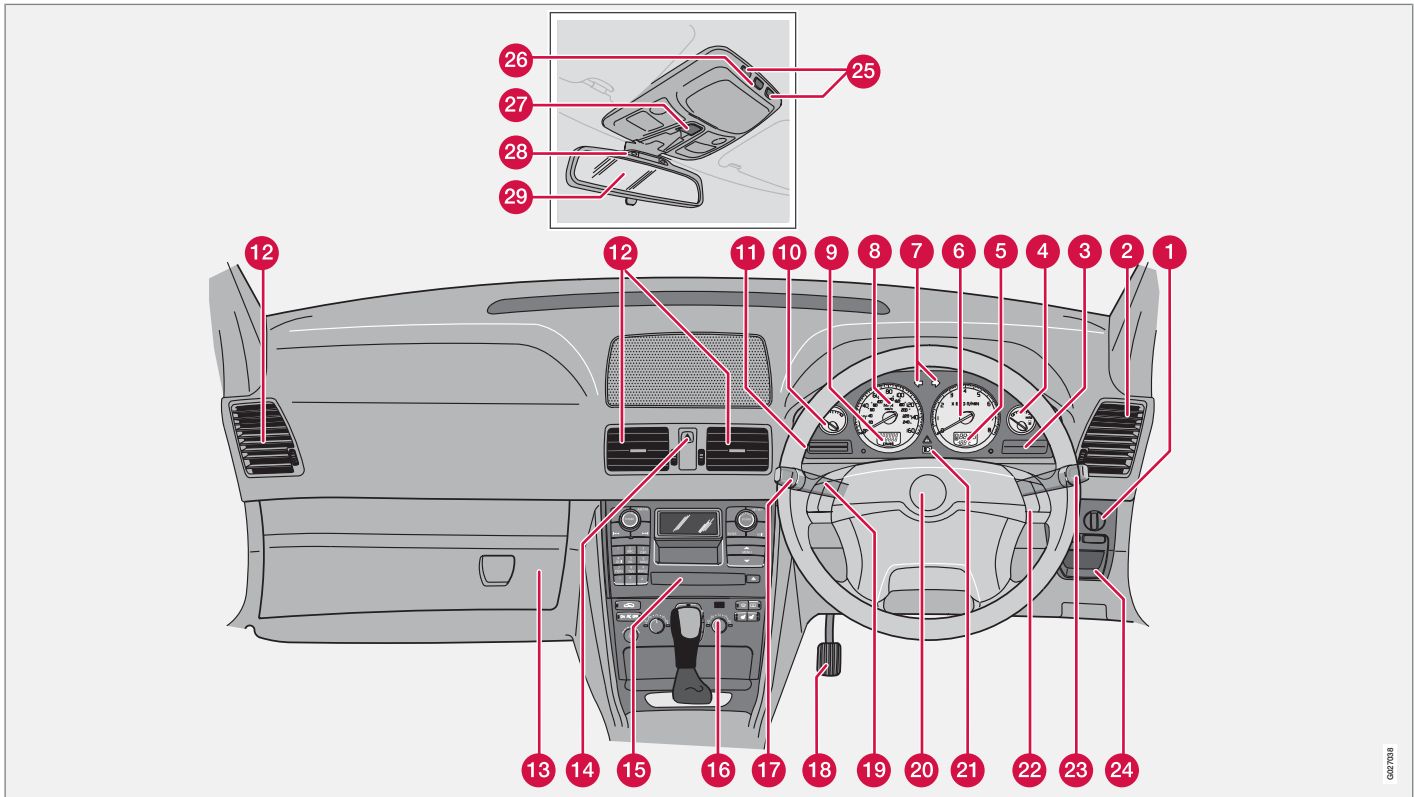
### Обзор, автомобили с левосторонним управлением

- 1 Панель освещения
- 2 Вентиляционное сопло
- 3 Дисплей
- 4 Указатель температуры
- 5 Одометр, счетчик пройденного пути, круиз-контроль
- 6 Спидометр
- 7 Указатели поворотов
- 8 Тахометр
- 9 Указатель наружной температуры, часы, положение передачи
- 10 Указатель топлива
- 11 Контрольные и предупреждающие символы
- 12 Вентиляционные сопла
- 13 Отделение для перчаток
- 14 Аварийные мигающие сигналы
- 15 Аудиосистема
- 16 Климатическая установка
- 17 Очистители ветрового стекла
- 18 Клавиатура для телефона/аудиосистемы
- 19 Комбинированный прибор
- 20 Звуковой сигнал
- 21 Круиз-контроль
- 22 Указатели поворотов, переключение света, клавиша **READ**
- 23 Стояночный тормоз
- 24 Освобождение стояночного тормоза
- 25 Переключатель ламп для чтения
- 26 Освещение салона
- 27 Регулятор положения люка в крыше
- 28 Напоминание о ремне безопасности
- 29 Внутреннее зеркало заднего вида



## Обзор, автомобили с правосторонним управлением

02



00277018



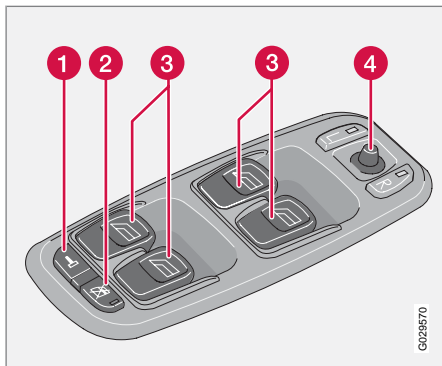
### Обзор, автомобили с правосторонним управлением

- 1 Панель освещения
- 2 Вентиляционное сопло
- 3 Контрольные и предупреждающие символы
- 4 Указатель топлива
- 5 Указатель наружной температуры, часы, положение передачи
- 6 Тахометр
- 7 Указатели поворотов
- 8 Спидометр
- 9 Одометр, счетчик пройденного пути, круиз-контроль
- 10 Указатель температуры
- 11 Дисплей
- 12 Вентиляционные сопла
- 13 Отделение для перчаток
- 14 Аварийные мигающие сигналы
- 15 Аудиосистема
- 16 Климатическая установка
- 17 Указатели поворотов, переключение света, клавиша **READ**
- 18 Стояночный тормоз
- 19 Круиз-контроль
- 20 Звуковой сигнал
- 21 Комбинированный прибор
- 22 Клавиатура телефона/аудиосистемы
- 23 Очистители ветрового стекла
- 24 Освобождение стояночного тормоза
- 25 Переключатель ламп для чтения
- 26 Освещение салона
- 27 Регулятор положения люка в крыше
- 28 Напоминание о ремне безопасности
- 29 Внутреннее зеркало заднего вида



### Панель управления в двери водителя

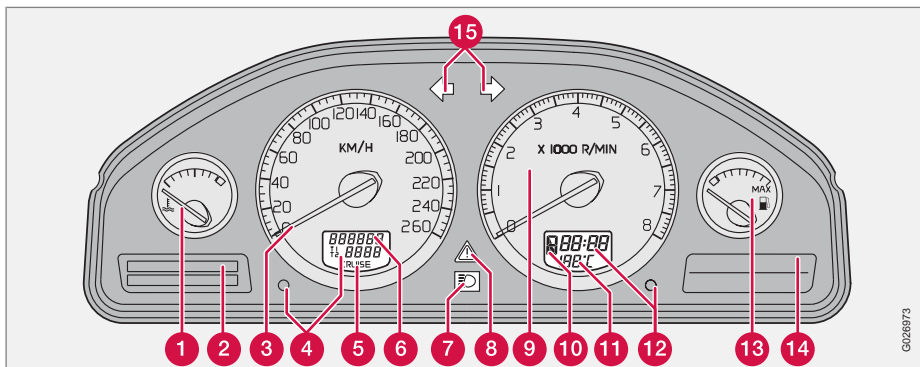
#### Панель управления



- 1 Кнопка заперения всех дверей
- 2 Блокировка стеклоподъемников в задних дверях
- 3 Переключатели стеклоподъемников
- 4 Органы управления внешних зеркал заднего вида



## Комбинированный прибор



- 1** Указатель температуры – Показывает температуру в системе охлаждения двигателя. Если стрелка перемещается в красную зону, на дисплее появляется сообщение. Помните, что, дополнительные фары перед воздухозаборником снижают охлаждающую способность системы.
- 2** Дисплей – На дисплее отображаются информационные или предупреждающие сообщения.
- 3** Спидометр – Показывает скорость автомобиля.
- 4** Счетчик пройденного пути T1 и T2 – Используется для коротких дистанций. Правая цифра показывает сотни мет-

- ров. Нажимайте на кнопку в течение более 2 секунд для сброса показаний. Переключайтесь между счетчиками пройденного пути коротким нажатием на кнопку.
- 5** Индикация системы круиз-контроль.
- 6** Одометр – Показывает общее расстояние, пройденное автомобилем.
- 7** Индикация дальнего света фар.
- 8** Предупреждающий символ – Если возникает неисправность, этот символ включается, а на дисплее отображается сообщение.
- 9** Тахометр – Показывает частоту вращения двигателя в тысячах об/мин.

- Стрелка тахометра не должна перемещаться в красную зону.
- 10** Индикация автоматической коробки передач – Показывается включенная передача.
- 11** Указатель наружной температуры – Если температура находится в диапазоне от +2 °C до -5 °C, на дисплее появляется символ снежинки. Этот символ предупреждает о скользком дорожном покрытии. Когда автомобиль неподвижен, показания наружной температуры могут быть несколько завышены.
- 12** Кнопка установки часов – Поверните кнопку для установки времени.



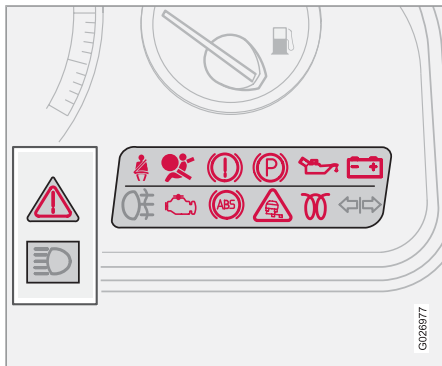
### Комбинированный прибор

- 13 Лампа в приборе включается при низком уровне топлива в баке. Без промедления заправьте автомобиль топливом. См. также бортовой компьютер стр. 66.
- 14 Контрольные и предупреждающие символы.
- 15 Указатели поворотов – левый/правый.



## Контрольные и предупреждающие символы

### Проверка функционирования, символы



Перед пуском двигателя все контрольные и предупреждающие символы<sup>1</sup> включаются после поворота дистанционного ключа в положение II. Так проверяется функционирование символов. После запуска двигателя все символы гаснут, за исключением ручного тормоза, который гаснет после отпущения тормоза.

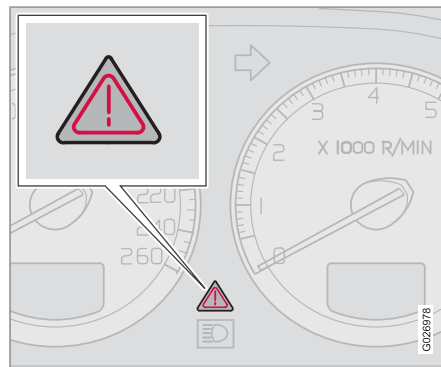


Если двигатель не запускается в течение 5 секунд, все символы гаснут за исключением символов, указывающих на неисправность в системе очистки отработанных газов и низкое давление масла.



В зависимости от комплектации автомобиля некоторые функции соответствующих символов могут отсутствовать.

### Символы в центре прибора



Этот символ загорается красным или желтым светом в зависимости от серьезности обнаруженной неисправности.

#### Красный символ:

1. Остановите автомобиль в безопасном месте. Автомобилем управлять далее запрещается.
2. Прочитайте информацию на дисплее.
3. Выполните инструкции на дисплее или обратитесь в мастерскую. Volvo рекомендует обратиться на официальную станцию техобслуживания Volvo.

Символ и текст сообщения остаются до тех пор, пока не будет устранена неисправность.

#### Желтый символ:

- Прочитайте сообщения на дисплее. Примите соответствующие меры.

Екст сообщения можно погасить при помощи кнопки **READ**, см. стр. 57, или он исчезает автоматически через 2 минуты.

<sup>1</sup> На некоторых вариантах двигателей символ низкого давления масла не используется. Предупреждение поступает в виде текста на дисплее, см. стр. 216.

## Контрольные и предупреждающие символы

**ВНИМАНИЕ**

Когда появляется сообщение **TIME FOR REGULAR SERVICE**, символ и текстовое сообщение можно погасить при помощи кнопки **READ**, или это происходит автоматически через 2 минуты.

## Контрольные символы

## Неисправность в системе ABS



Если символ горит, то система не работает. Обычная система тормозов продолжает работать, но без функции **ABS**.

1. Остановите автомобиль в безопасном месте и выключите двигатель.
2. Снова запустите двигатель.
3. Если символ продолжает гореть, Volvo рекомендует вам своим ходом следовать на официальную станцию техобслуживания Volvo для проверки системы **ABS**.

## Неисправность в тормозной системе



Этот символ загорается при возможном низком уровне тормозной жидкости.

1. Остановитесь в безопасном месте и проверьте уровень тормозной жидкости в бачке, см. стр. 219.
2. Если уровень в бачке находится ниже **MIN**, автомобилем управлять далее запрещается, его следует эвакуировать. Volvo рекомендует доставить автомобиль на официальную станцию техобслуживания Volvo для проверки системы тормозов.



Если контрольные символы **ТОРМОЗА** и **ABS** загораются одновременно, возможна неисправность в системе распределения тормозного усилия.



1. Остановите автомобиль в безопасном месте и выключите двигатель.
2. Снова запустите двигатель.

- Если оба символа погасли, можно продолжать движение.
- Если оба символа продолжают гореть, проверьте уровень тормозной жидкости в бачке, см. стр. 219.
- Если уровень тормозной жидкости в бачке нормальный, а символы продолжают гореть, автомобиль можно очень осторожно своим ходом доставить на рекомендуемую Volvo официальную станцию техобслуживания для проверки тормозной системы.
- Если уровень жидкости в бачке находится ниже отметки **MIN**, дальнейшее движение запрещено. Доставьте автомобиль на эвакуаторе на рекомендованную Volvo официальную станцию техобслуживания для проверки тормозной системы.

**ПРЕДОСТЕРЕЖЕНИЕ**

Если одновременно загораются символы **BRAKE** и **ABS**, то при резком торможении существует опасность заноса задней части автомобиля.



## Контрольные и предупреждающие символы

### Напоминание о ремне безопасности



Этот символ горит, если водитель или пассажир на переднем сиденье не пристегнул ремень или если один из пассажиров на заднем сиденье отстегнул

ремень безопасности.

### Низкое давление масла<sup>2</sup>



Символ загорается во время движения при слишком низком давлении масла. Незамедлительно остановите двигатель и проверьте уровень масла в двигателе, при необходимости, долейте. Если символ горит, а уровень масла в норме, обратитесь на рекомендованную Volvo официальную станцию техобслуживания.

### Система очистки отработанных газов



Если символ горит, это может быть связано с неисправностью в системе очистки отработанных газов автомобиля. Volvo рекомендует своим ходом доставить автомобиль на официальную станцию техобслуживания Volvo.

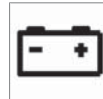
ремни безопасности.

### Надувные подушки безопасности – SRS



Если этот символ продолжает гореть или загорается во время движения, это означает, что обнаружена неисправность в замке ремня безопасности, системе SRS, SIPS или IC. Volvo рекомендует незамедлительно своим ходом доставить автомобиль на официальную станцию техобслуживания Volvo для проверки.

### Генератор не дает тока



Если символ загорается во время движения, в электрической системе имеется неисправность. Volvo рекомендует обратиться на официальную станцию техобслуживания Volvo.

### Предпусковой обогреватель двигателя (дизель)



Символ горит, когда идет предпусковой подогрев двигателя. Подогрев происходит, если температура ниже -2 °C. Двигатель можно запускать, когда символ

гаснет.

### Стояночный тормоз затянут



Символ горит, когда выжат стояночный тормоз. Обязательно отжимайте стояночный тормоз до упора вниз.

### ВНИМАНИЕ



Символ горит независимо от усилия, с которым выжат стояночный тормоз.

### Противотуманная фара, задняя



Этот символ горит при включенном противотуманном свете.

### Контрольный символ прицепа



Символ мигает, когда включаются указатели поворотов и подсоединен прицеп. Если символ не мигает, одна из ламп прицепа или автомобиля не работает.

### Система устойчивости STC или DSTC



Информацию о работе системы и символах см. стр. 157.

<sup>2</sup> На некоторых вариантах двигателей символ низкого давления масла не используется. Предупреждение поступает в виде текста на дисплее, см. стр. 216.



### Контрольные и предупреждающие символы

#### Напоминание – не закрыты двери

Если одна из дверей или дверь задка закрыта не плотно, на это обращается внимание водителя.

#### Малая скорость

Если автомобиль движется со скоростью менее прим. 7 км/ч, загорается информационный символ и одновременно на дисплее показывается: **DRIVER DOOR OPEN, PASSENGER DOOR OPEN, LEFT REAR DOOR OPEN** или **RIGHT REAR DOOR OPEN**. Остановите автомобиль в удобном месте и закройте дверь или крышку.

#### Высокая скорость



Если автомобиль движется со скоростью выше прим. 7 км/ч, то символ загорается одновременно с появлением на дисплее одного из текстов, указанных в

предыдущем абзаце.

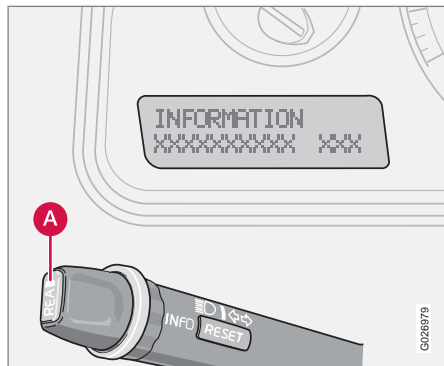
#### Напоминание о двери задка

Если открыта дверь задка, на дисплее показывается: **TAILGATE OPEN**.



## Информационный дисплей

### Сообщения



Если загорается предупреждающий или контрольный символ, то одновременно на дисплее отображается поясняющее сообщение.

- Нажмите кнопку **READ** (A).

При помощи кнопки **READ** пролистайте сообщения. Сообщения о неисправности хранятся в памяти, пока неисправность не будет устранена.

**ВНИМАНИЕ**

Если предупреждающее сообщение отображается во время использования бортового компьютера, работу можно возобновить только после прочтения сообщения (нажать на кнопку **READ**).

Сообщение	Значение
<b>STOP SAFELY</b>	Остановите автомобиль, соблюдая меры безопасности, и выключите двигатель. Опасность серьезного повреждения.
<b>STOP ENGINE</b>	Остановите автомобиль, соблюдая меры безопасности, и выключите двигатель. Опасность серьезного повреждения.
<b>SERVICE URGENT</b>	Незамедлительно предоставьте официальной станции техобслуживания Volvo возможность проверить автомобиль.

Сообщение	Значение
<b>SEE MANUAL</b>	Прочитайте Руководство по эксплуатации.
<b>SERVICE REQUIRED</b>	Volvo рекомендует как можно быстрее предоставить официальной станции техобслуживания Volvo возможность проверить автомобиль.
<b>TIME FOR REGULAR SERVICE</b>	Time for regular service. Volvo рекомендует доверить проведение сервисных работ официальной станции техобслуживания Volvo. Это время техобслуживания зависит от пробега, количества месяцев, прошедших с момента последнего техобслуживания, и наработки двигателя.



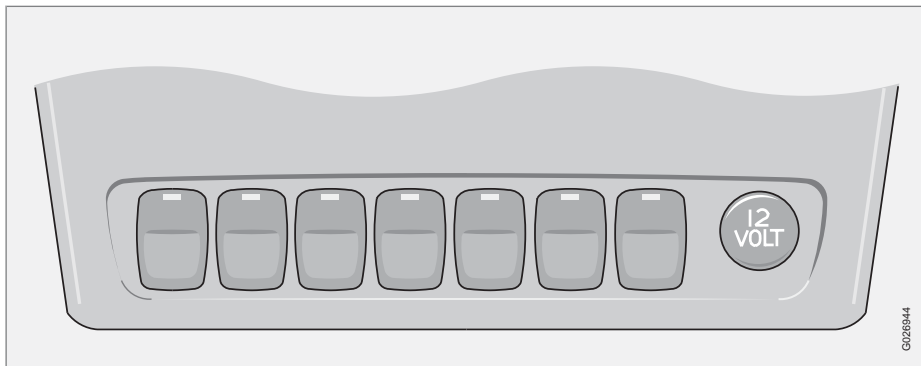
### Информационный дисплей

Сообщение	Значение
<b>SOOT FILTER FULL – SEE MANUAL</b>	Необходимо очистить фильтр частиц дизельного топлива, см. стр. 145.
<b>STC/DSTC SPIN CONTROL OFF</b>	Снижено действие системы динамической устойчивости и тяги, другие варианты см. стр. 156.



## Переключатели на средней консоли

### Переключатель



#### **И** ВНИМАНИЕ

Взаимное расположение кнопок может быть иным.

#### Кондиционирование воздуха в задней части салона\*



Нажмите на кнопку для активирования кондиционирования воздуха в задней части салона. Кондиционирование в задней части салона отключается при выключении зажигания.

гания.

#### Блокировка для безопасности детей в задних дверях\*



Используется для активирования или деактивирования блокировки замков для безопасности детей в задних дверях. Дистанционный ключ должен находиться в положении I или II. Лампа в кнопке горит, когда блокировка для безопасности детей активирована. На дисплее показывается сообщение, когда Вы активируете или деактивируете блокировку для безопасности детей, стр. 133.

#### Складывающиеся внешние зеркала заднего вида\*



Используется для складывания внешних зеркал заднего вида из открытого положения и раскрытия из сложенного положения.

Если зеркало заднего вида было случайно сложено или раскрыто, проделайте следующее:

1. Верните ручную зеркало в нормальное положение.



### Переключатели на средней консоли

2. Поверните дистанционный ключ в положение II.
3. Сложите зеркало заднего вида с помощью этой кнопки, а затем этой же кнопкой раскройте зеркало.

В результате зеркала заднего вида возвращены в исходные фиксированные положения.

#### Park Assist\*



При запуске двигателя система всегда активирована. Нажмите кнопку для отключения/восстановления системы предупреждающей о движении задним ходом. См.

также стр. 158.

#### Отключение блокировки замков\* и датчиков сигнализации



Используйте эту кнопку, если вы по какой-то причине хотите отключить функцию блокировки замков (блокировка замков означает, что двери, если они заперты,

невозможно открыть изнутри). Используйте эту кнопку также в том случае, если вы хотите отключить датчики движения и крена в системе охранной сигнализации\*. Лампа горит, если эти функции выключены/отсоединены, см. страницы 132 и 136.

#### Дополнительный свет\*



Пользуйтесь данной клавишей, если Вы хотите включить дополнительный свет одновременно с дальним светом фар или если Вы хотите выключить данную функцию.

#### Активные двойные ксеноновые фары\*



Если в автомобиле установлены активные фары (Active Bending Lights, ABL), то во время движения фары следуют за движением рулевого колеса. Функция активи-

руется автоматически при пуске двигателя и может отключаться/активироваться нажатием этой клавиши. Лампа в клавише горит, когда функция активирована

#### Изменение формы светового пятна фар для право-/левостороннего движения

Удерживайте нажатой кнопку не менее 5 секунд. Во время смены формы светового пятна автомобиль не должен двигаться. На дисплее показывается сообщение **HEADLIGHTS SET FOR RH TRAFFIC** или **HEADLIGHTS SET FOR LH TRAFFIC**. Дополнительную информацию и регулировку формы светового пятна для галогенных или двойных ксеноновых фар см. стр. 176.

\* Опция/дополнительное оборудование, дополнительную информацию см. Введение.



## Переключатели на средней консоли

### Электрическое гнездо/ Прикуриватель\*



Электрическое гнездо можно использовать для подключения различного дополнительного оборудования на 12 В, например, мобильного телефона или холодильника.

Дистанционный ключ должен находиться, по крайней мере, в положении I, чтобы на гнездо подавалось питание.

Прикуриватель активируется нажатием на кнопку. Когда прикуриватель нагрет, кнопка выскакивает обратно. Выньте прикуриватель и прикурите от раскаленной спирали. Из соображений безопасности всегда оставьте крышку на розетке, когда она не используется. Макс. сила тока 10 А.

### **!** ПРЕДОСТЕРЕЖЕНИЕ

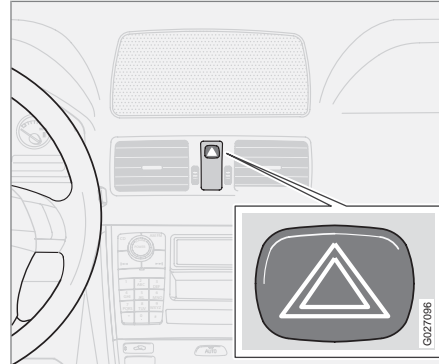
Пока гнездо не используется, оно всегда должно быть закрыто заглушкой.

### BLIS – Blind Spot Information System\*



Нажмите кнопку для отключения или восстановления функции. Дополнительную информацию см. стр. 160.

### Аварийные мигающие сигналы

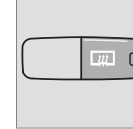


Аварийную мигающую сигнализацию (мигают все указатели поворотов) следует использовать, когда автомобиль стоит в таком месте, где он может создавать опасность или помехи для других транспортных средств. Нажмите на кнопку для включения данной функции.

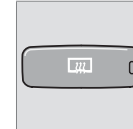
### **i** ВНИМАНИЕ

Правила использования аварийной мигающей сигнализации отличаются в разных странах.

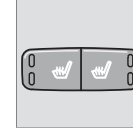
### Электрообогрев заднего стекла и наружных зеркал заднего вида



Обогрев используется для удаления обледенения и запотевания с заднего стекла и зеркал заднего вида. При нажатии на выключатель запускается обогрев заднего стекла и зеркал заднего вида. Лампа в выключателе светится. Обогрев автоматически отключается прим. через 12 минут.



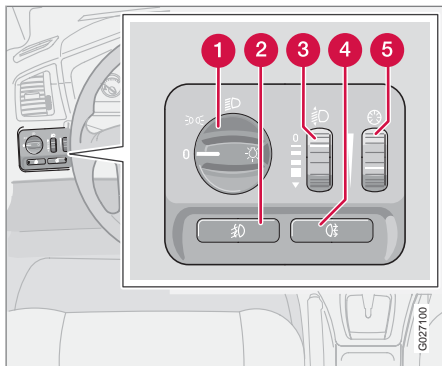
### Электрообогрев передних кресел



Передние кресла с электрообогревом см. стр. 94 или дополнительную информацию 96.

## Панель освещения

## Фары



- 1 Регулировка света
- 2 Противотуманные фары\*
- 3 Регулировочное кольцо для регулировки высоты света фар
- 4 Задние противотуманные фары
- 5 Регулировочное кольцо для регулировки подсветки приборов

Положение	Значение
0	Автоматический/отключенный ближний свет фар. Только мигание дальним светом.
☰☱☲	Габаритные/стояночные огни
☰☱☲☳	Автоматический ближний свет фар. В этом положении можно включить дальний свет фар и мигать дальним светом.

**Автоматический ближний свет фар\***

Ближний свет загорается автоматически при повороте дистанционного ключа в положение II. Исключением является среднее положение ручки регулировки света (1). При необходимости автоматическое включение ближнего света можно отменить. Volvo рекомендует доверить отключение официальной станции техобслуживания Volvo.

**Автоматический ближний свет, дальний свет фар**

1. Поверните дистанционный ключ в положение II.

2. Ближний свет фар активируется при повороте ручки регулировки света (1) в крайнее положение по часовой стрелке.
3. Дальний свет фар включается, если переместить левый подрулевой рычаг в сторону рулевого колеса до упора и отпустить, см. стр. 64.

Свет отключается автоматически при повороте дистанционного ключа в положение I или 0.

**Габаритные/стояночные огни**

Габаритные/стояночные огни можно включить независимо от положения дистанционного ключа.

- Поверните ручку регулировки света (1) в среднее положение.

Когда дистанционный ключ находится в положении II, включены габаритные/стояночные огни и освещение номерного знака.



## Панель освещения

### Регулировка высоты света фар

Груз в автомобиле изменяет положение света фар по высоте, что может приводить к ослеплению водителей встречного транспорта. Избегайте этого регулировкой высоты света фар.

1. Поверните дистанционный ключ в положение II.
2. Поверните ручку регулировки света (1) в одно из крайних положений.
3. Прокрутите вверх или вниз регулировочное кольцо (3) для увеличения или соответственно уменьшения высоты светового пучка фар.

Автомобили с двойными ксеноновыми фарами\* оснащены автоматической регулировкой высоты пучка света фар, с этим связано отсутствие регулировочного кольца (3).

### Подсветка приборов

Подсветка приборов включается при повороте дистанционного ключа в положение II, когда ручка регулировки света (1) находится в одном из крайних положений. Интенсивность подсветки автоматически снижается в дневное время и может регулироваться вручную в темное время суток.

Прокрутите вверх или вниз регулировочное кольцо (5) для увеличения или уменьшения освещенности.

### Противотуманные фары

#### **ВНИМАНИЕ**

Правила пользования противотуманным светом в разных странах отличаются.

#### Противотуманные фары\*

Противотуманные фары можно зажигать в сочетании с фарами или габаритным/стояночным светом.

– Нажмите клавишу (2).

Лампа в клавише горит при включенных противотуманных фарах.

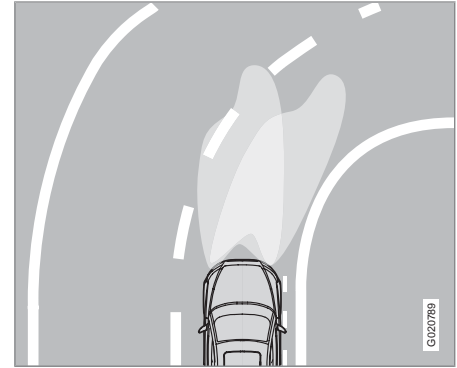
#### Задние противотуманные фары

Задний противотуманный свет можно зажигать только вместе с фарами или противотуманными фарами.

– Нажмите клавишу (4).

При включенном заднем противотуманном свете горят контрольный символ в комбинированном приборе и лампа в клавише.

### Активные двойные ксеноновые фары\*

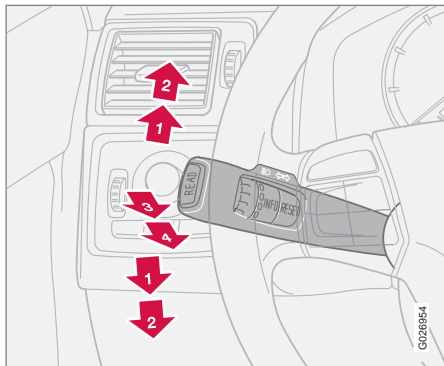


Форма светового пятна для активных/неактивных фар.

Если в автомобиле установлены активные фары (Active Bending Lights, ABL), то во время движения фары следуют за движением рулевого колеса. Эта функция активируется автоматически при пуске двигателя и может отключаться/активироваться клавишей в центральной консоли, см. стр. 60.

## Левый подрулевой рычаг

### Положения подрулевого рычага



- 1 Непродолжительное мигание, указатели поворотов
- 2 Непрерывное мигание, указатели поворотов
- 3 Мигание дальним светом фар
- 4 Освещение при выходе из автомобиля и переключение ближнего/дальнего света фар

### Указатели поворотов

#### Непрерывное мигание

- Переместите подрулевой рычаг вверх или вниз в крайнее положение (2).

Рычаг остается в крайнем положении и перемещается назад вручную или автоматически при повороте рулевого колеса.

#### Непродолжительное мигание

- Переместите подрулевой рычаг вверх или вниз в положение (1) и отпустите – рычаг при этом возвращается в исходное положение; или переместите рычаг в положение (2) и сразу же обратно в исходное положение.

Указатели мигнут три раза. Непродолжительное мигание мгновенно прерывается, если указатель начинает мигать в противоположном направлении.

### Переключение дальнего и ближнего света фар

Чтобы включить дальний свет фар, необходимо, чтобы дистанционный ключ находился в положении II.

1. Поверните ручку регулировки света по часовой стрелке в крайнее положение, см. стр. 62.
2. Переместите подрулевой рычаг в направлении рулевого колеса в крайнее положение (4) и отпустите.

### Мигание дальним светом фар

- Слегка переместите рычаг в направлении рулевого колеса в положение (3).

Дальний свет фар горит, пока не отпущен рычаг.

### Освещение при выходе из автомобиля

После того как автомобиль заперт, часть внешнего освещения можно оставить включенным и использовать в качестве освещения при выходе из автомобиля. Задержка по времени составляет 30 секунд<sup>1</sup>, но может быть изменена на 60 или 90 секунд.

<sup>1</sup> Фабричная установка.

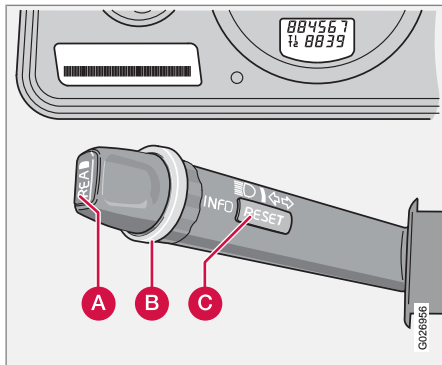


### Левый подрулевой рычаг

1. Выньте дистанционный ключ из замка зажигания.
2. Переместите подрулевой рычаг в направлении рулевого колеса в крайнее положение (4) и отпустите.
3. Выйдите из автомобиля и закройте дверь.

## Бортовой компьютер\*

### Общие сведения



- A READ** - подтверждение
- B** Регулировочное кольцо - переключение между меню и выбором в списке бортового компьютера
- C RESET** - обнуление

### Органы управления

Для доступа к информации в бортовом компьютере нужно повернуть ступенчато регулировочное кольцо (B) вверх или вниз. При еще одном повороте происходит возврат в исходное положение.

### ВНИМАНИЕ

Если работа с бортовым компьютером прерывается предупреждающим сообщением, необходимо подтвердить получение этого сообщения. Чтобы вернуться к работе с бортовым компьютером, подтвердите, нажав кнопку **READ**.

### Функции

Бортовой компьютер показывает следующую информацию:

- **AVERAGE SPEED**
- **MPH ACTUAL SPEED\***
- **INSTANTANEOUS**
- **AVERAGE**
- **KILOMETRES TO EMPTY TANK**
- **DSTC**, см. стр. 156

### Average speed

При выключении зажигания значение средней скорости сохраняется и используется для расчета нового значения, когда будет продолжено движение. Обнуление проводится с помощью кнопки **RESET**.

### Mph actual speed\*

Фактическая скорость отображается в милях/ч, если спидометр отградуирован в

км/ч и в милях/час, если спидометр отградуирован в милях/ч.

### Instantaneous

Расчет фактического расхода топлива проводится каждую секунду. Показания на дисплее обновляются каждые две секунды. Если автомобиль неподвижен, на дисплее показывается "----". Во время регенерации<sup>1</sup> расход топлива может несколько возрасти, см. стр. 145.

### Average

Средний расход топлива с момента последнего сброса на ноль. Обнуление проводится с помощью **RESET**.

### ВНИМАНИЕ

При использовании топливного стояночного отопителя\* возможны ошибочные показания.

### Kilometres to empty tank

Расчет проводится на основании среднего расхода топлива за последние 30 км и оставшегося количества топлива. На дисплее отображается примерное расстояние, которое можно пройти на оставшемся в баке топливе. Когда на дисплее отобража-

<sup>1</sup> Только для автомобилей с дизельным двигателем и фильтром частиц.



## Бортовой компьютер\*

ется " --- kilometres to empty tank", гарантированного пробега не остается. Без промедления заправьте автомобиль топливом.

 **ВНИМАНИЕ**

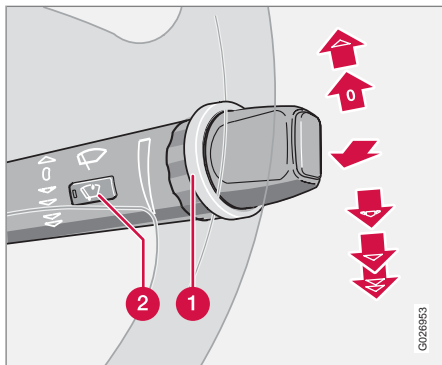
При использовании топливного стоячного отопителя\* или изменении стиля вождения возможны ошибочные показания.

**Обнуление**

1. Выберите **AVERAGE SPEED** или **AVERAGE**.
2. Для одновременного обнуления средней скорости и среднего расхода топлива нажмите и удерживайте нажатой кнопку **RESET (C)** не менее пяти секунд.

## Правый подрулевой рычаг

### Очистители ветрового стекла



Функция очистителей/омывателей – ветровое стекло.

- 1 Регулировочное кольцо
- 2 Датчик дождя – вкл/выкл

### Выключение стеклоочистителя ветрового стекла



Очистители ветрового стекла выключены, когда рычаг находится в положении **0**.

### Одинарный ход



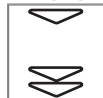
Потяните рычаг вверх, чтобы щетки очистителя сделали один ход.

### Интервальный режим работы



Вы можете установить удобный интервал работы стеклоочистителей. Чтобы уменьшить интервал между ходом щеток, поверните регулировочное кольцо вверх. Поверните вниз, чтобы увеличить интервал между ходами.

### Непрерывный режим работы



Очистители двигаются с нормальной скоростью.

Очистители двигаются с высокой скоростью.

### ВАЖНО

Перед включением очистителей в зимнее время убедитесь, что щетки не примерзли к ветровому стеклу, с которого (а также с заднего стекла) удален снег и лед.

### ВАЖНО

Используйте достаточное количество омывающей жидкости при очистке стеклоочистителями ветрового стекла. Ветровое стекло должно быть мокрым, когда работают стеклоочистители.

### Датчик дождя\*

Датчик дождя контролирует количество воды на ветровом стекле и автоматически активирует стеклоочистители. Чувствительность датчика дождя изменяется при помощи регулировочного кольца.

Поверните регулировочное кольцо вверх для повышения чувствительности и вниз для понижения чувствительности (при повороте кольца вверх очистители делают дополнительный ход).

### Вкл/Выкл

Для активирования датчика дождя дистанционный ключ должен находиться в положении **I** или **II**, а рычаг очистителей ветрового стекла должен быть установлен в положение **0** (не активирован).

Для активирования датчика дождя:

- Нажмите клавишу. В кнопке загорается лампа, указывающая на активное состояние датчика дождя.



## Правый подрулевой рычаг

Для отключения датчика дождя выберите один из перечисленных ниже способов:

- Нажмите кнопку. Лампа в кнопке гаснет.
- Переместите подрулевой рычаг вниз на другую программу. При переводе рычага вверх датчик дождя остается в активном состоянии, щетки совершают один дополнительный ход и, когда рычаг отпускается обратно в положение **0**, возвращаются в положение датчика дождя.

Датчик дождя выключается автоматически при извлечении дистанционного ключа из замка или через 5 минут после выключения зажигания.

### ! ВАЖНО

При автоматической мойке очистители ветрового стекла могут включиться и получить повреждения. Для отключения датчика дождя нажмите кнопку (2), когда дистанционный ключ находится в положении I или II.

### Омыватели лобового стекла/фар

Чтобы включить омывание ветрового стекла и фар, переместите рычаг к рулевому колесу. После отпущения подрулевого рычага стеклоочистители совершают несколько дополнительных ходов.

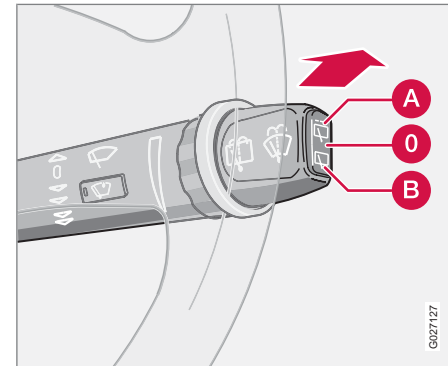
### Омывание фар под высоким давлением\*

Омыватель высокого давления для фар расходует большое количество омывающей жидкости. Для экономии жидкости фары омываются только при каждом пятом омывании (в пределах 10-минутного интервала). Если после последнего омывания ветрового стекла проходит более 10 минут, фары омываются под высоким давлением при первом же омывании ветрового стекла. Кратковременным перемещением рычага в сторону рулевого колеса омывается только ветровое стекло.

### Ограниченное омывание

Когда в бачке остается примерно лишь 1 литр омывающей жидкости, подача ее к фарам и заднему стеклу прекращается. Это делается в целях сохранения хорошей видимости через ветровое стекло.

### Очиститель и омыватель заднего стекла



Функция очистителя/омывателя – заднее стекло.

При перемещении рычага вперед запускается омывание и очистка заднего стекла. После завершения омывания щетка стеклоочистителя совершает несколько дополнительных ходов. Кнопка в торце рычага является трехпозиционным переключателем:



### Правый подрулевой рычаг

- A** Интервальный режим работы: Нажмите на верхнюю часть кнопки.
- O** Нейтральное положение: Функция отключена.
- B** Постоянная скорость: Нажмите на нижнюю часть кнопки.

#### **Очистители – движение задним ходом**

Если включается передача заднего хода, когда активированы очистители ветрового стекла, очиститель заднего стекла включается в интервальном режиме работы<sup>1</sup>.

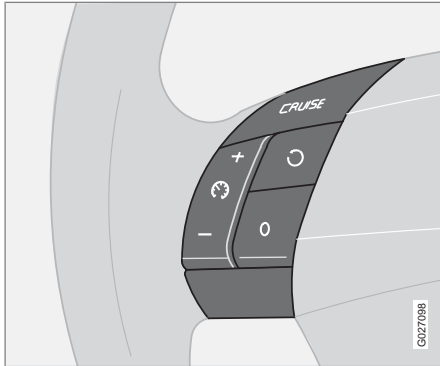
Если в это время нормальная скорость работы очистителя заднего стекла уже была включена, никаких изменений не происходит.

<sup>1</sup> Эта функция (интервальная очистка при движении задним ходом) может быть отключена. Volvo рекомендует обратиться на официальную станцию техобслуживания Volvo.



## Круиз-контроль\*

## Активирование



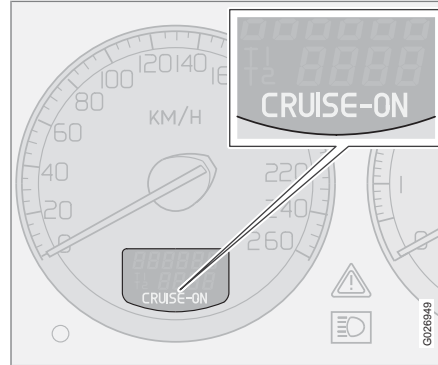
Кнопки управления круиз-контролем находятся слева от руля.

Установка желаемой скорости:

1. Нажмите кнопку **CRUISE**. В комбинированном приборе появится **CRUISE**.
2. Слегка нажмите на + или – для блокировки скорости автомобиля. Появляется **CRUISE-ON**.

Система поддержания постоянной скорости не может включаться при скоростях менее 30 км/ч или более 200 км/ч.

## Увеличение или уменьшение скорости



- Увеличить или уменьшить зафиксированную скорость можно, нажав + или –. Скорость автомобиля в момент отпущения кнопки программируется.

Краткое нажатие (менее полсекунды) на + или – соответствует изменению скорости на 1 км/ч или 1 милю/ч<sup>1</sup>.

 **ВНИМАНИЕ**

Временное повышение скорости (менее одной минуты) при помощи педали газа, например, при обгоне, не влияет на заданную в системе скорость. Когда отпускается педаль газа, автомобиль возвращается к ранее установленной скорости.

## Временное отключение

- Нажмите **0**, чтобы временно отключить круиз-контроль. В комбинированном приборе появляется **CRUISE**. Ранее запрограммированная скорость сохраняется в памяти после временного отключения.

Кроме того, круиз-контроль временно отключается если:

- нажать на педаль тормоза или выжать педаль сцепления
- скорость на подъеме падает ниже 25–30 км/ч
- селектор передач устанавливается в положение **N**

<sup>1</sup> Зависит от типа двигателя.



### Круиз-контроль\*

- колеса пробуксовывают или имеет место блокирование колес
- временное повышение скорости продолжалось более 1 минуты.

#### Возврат к скорости



Нажмите на кнопку для возврата к ранее установленной скорости. В комбинированном приборе появляется **CRUISE ON**.

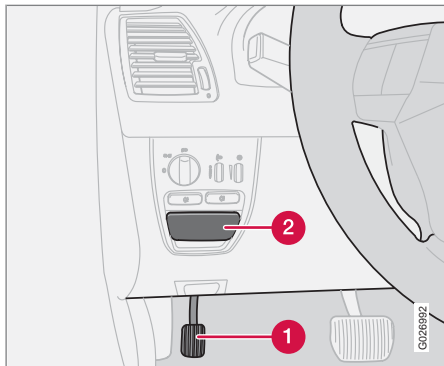
#### Отключение

- Нажмите **CRUISE** для отключения системы круиз-контроля. В комбинированном приборе гаснет **CRUISE ON**.

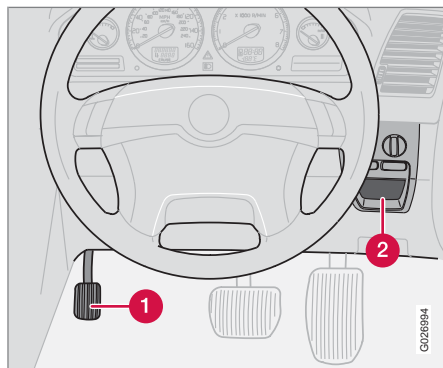


## Стояночный тормоз, электрическое гнездо, пр.

### Стояночный тормоз



Стояночный тормоз в автомобиле с левосторонним управлением.



Стояночный тормоз в автомобиле с правосторонним управлением.

- 1 Педаль стояночного тормоза
- 2 Ручка для освобождения стояночного тормоза

Стояночный тормоз находится на уровне пола, см. рисунок, и когда выжимается, действует на задние колеса.

#### ВНИМАНИЕ

Предупреждающий символ в комбинированном приборе горит независимо от усилия, приложенного к педали стояночного тормоза.

### Как затягивать стояночный тормоз

1. С силой нажать на ножной тормоз.
2. С силой выжать до упора педаль стояночного тормоза.
3. Отпустить ножной тормоз и проверить, не движется ли автомобиль.
4. Если автомобиль катится, необходимо еще больше выжать педаль стояночного тормоза.
5. Устанавливая автомобиль на стоянку, выберите передачу **1** (механическая коробка передач) или **P** (автоматическая коробка передач).

### Парковка на склоне

Если автомобиль ставится на подъеме: поверните колеса в сторону от тротуара.

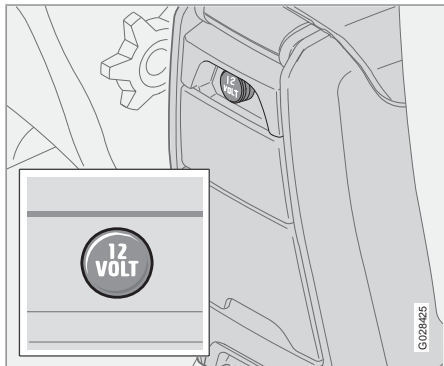
Если автомобиль ставится на спуске: поверните колеса в сторону к тротуару.

### Как отпускать стояночный тормоз

1. С силой нажать на ножной тормоз.
2. Потяните за ручку.

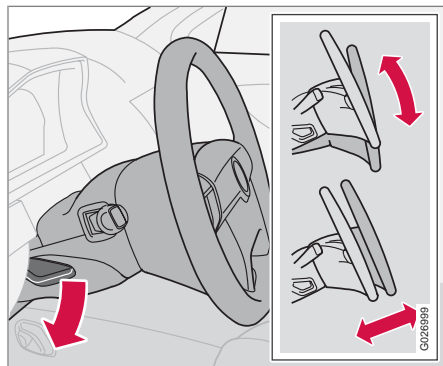
## Стояночный тормоз, электрическое гнездо, пр.

## Электрическое гнездо у заднего сидения



Электрическое гнездо можно использовать для различного дополнительного оборудования, например, мобильного телефона или холодильника. Оно рассчитано на 12 В. Макс. сила тока 10 А. Дистанционный ключ должен находиться, как минимум в положении I, чтобы на гнездо подавалось питание.

## Регулировка руля

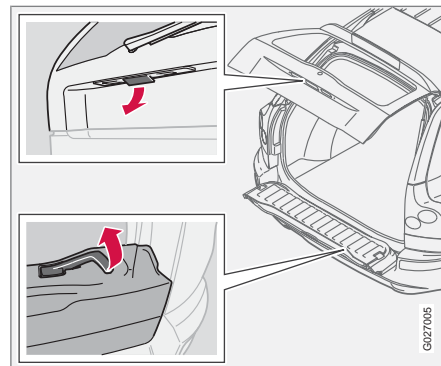


Рулевое колесо можно регулировать по высоте и в продольном направлении. Нажмите вниз рычаг с левой стороны рулевой колонки. Затем установите рулевое колесо в наиболее удобное положение. Отожмите обратно рычаг, чтобы зафиксировать руль. Если при этом возникают затруднения, нажмите слегка на руль, одновременно отжимая рычаг обратно.

**ПРЕДОСТЕРЕЖЕНИЕ**

Отрегулируйте положение рулевого колеса перед поездкой, но не занимайтесь этим во время езды. Убедитесь, что рулевое колесо зафиксировано.

## Открытие двери задка



Откройте дверь задка, потянув за рукоятку, показанную на рисунке. Опустите задний борт, подняв рукоятку вверх.



## Электрические стеклоподъемники

### Управление

Управление электрическими стеклоподъемниками осуществляется при помощи переключателей в дверях. Стеклоподъемники работают, когда зажигание находится в положении I и II. По окончании поездки после того, как дистанционный ключ вынут из замка зажигания, стекла могут по-прежнему открываться или закрываться до тех пор, пока не открыта ни одна из дверей. Будьте внимательны при управлении стеклами.

Для открытия окна:

- Нажмите на переднюю часть клавиши.

Для закрытия окна:

- Потяните вверх переднюю часть клавиши.



### ВНИМАНИЕ

Для снижения шума ветра при открытых задних стеклах Вы можете немного приоткрыть также и передние стекла.



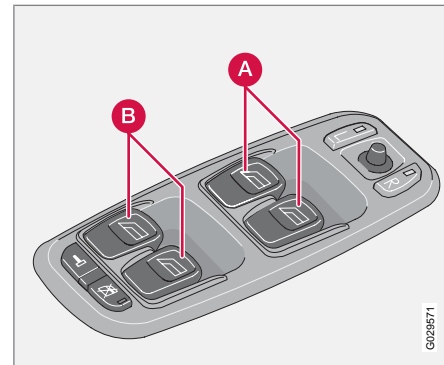
### ПРЕДОСТЕРЕЖЕНИЕ

Если в автомобиле находятся дети:

- Всегда помните о том, что необходимо отключить питание стеклоподъемников, т.е. вынуть дистанционный ключ, когда водитель покидает автомобиль.
- Проверьте, чтобы дети или другие пассажиры не защемили руки при закрытии стекол.

Если окна задних дверей управляются при помощи переключателей на двери водителя, следите, чтобы при закрытии окон руки пассажиров на заднем сидении не оказались зажатыми стеклами.

### Дверь водителя



Органы управления стеклоподъемниками.

- A** Органы управления передним окном
- B** Органы управления задним окном

Водитель может со своего места управлять всеми стеклоподъемниками. Окна можно открыть и закрыть двумя способами:

- Слегка нажмите или потяните вверх одну из клавиш (A) или (B). Стеклоподъемники поднимают или опускают стекло до тех пор, пока вы удерживаете переключатели.
- Нажмите или потяните вверх, а затем отпустите одну из клавиш (A) или (B). Боковые стекла открываются или



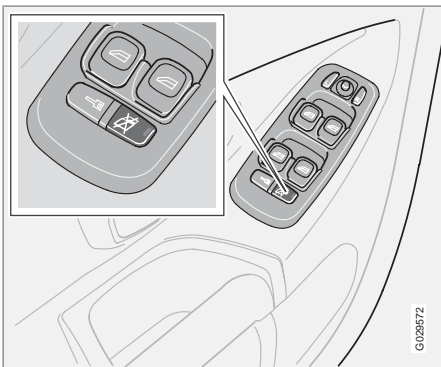
### Электрические стеклоподъемники

закрываются автоматически. Если стекло блокируется посторонним предметом, движение прерывается.

#### **ВНИМАНИЕ**

Функция автоматического подъема на стороне пассажира имеется лишь на некоторых рынках.

#### Блокировка стеклоподъемников в задней двери



Блокирование задних стеклоподъемников и электрическая блокировка замков для безопасности детей\*.

Электрические стеклоподъемники на заднем сидении можно заблокировать при помощи переключателя на панели управления в двери водителя. Всегда помните о том, что необходимо отключать питание стеклоподъемников (т.е. вынимать дистанционный ключ), когда вы оставляете детей одних в автомобиле без присмотра.

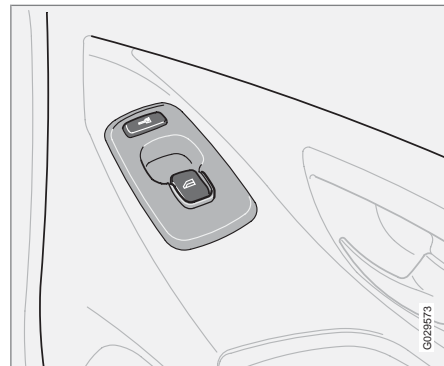
#### Лампа в выключателе горит

Управление стеклами задних дверей возможно только с двери водителя.

#### Лампа в выключателе не горит

Управление стеклами задних дверей возможно, как клавишами соответствующих дверей, так и клавишами с двери водителя.

#### Место пассажира, впереди

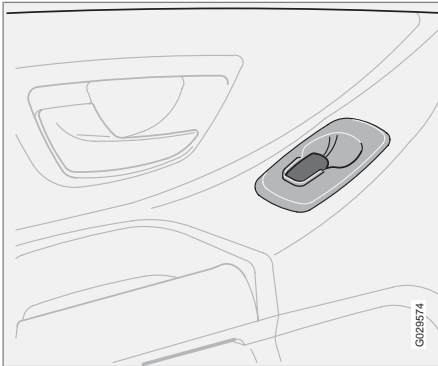


Переключатель электрического стеклоподъемника на переднем пассажирском месте управляет только этим окном.



## Электрические стеклоподъемники

## Стеклоподъемники задних дверей



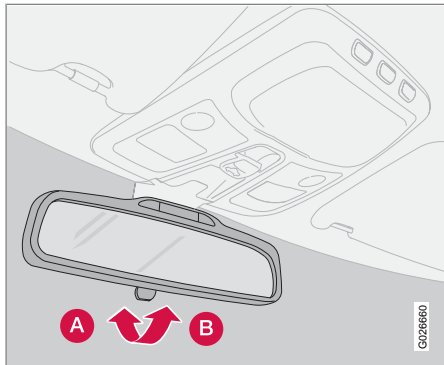
Управление стеклами задних дверей возможно, как клавишами соответствующих дверей, так и выключателем с двери водителя. Если в выключателе блокировки стеклоподъемников задних дверей (расположенном на панели управления двери водителя) горит лампа, управление стеклоподъемниками задних дверей возможно только с двери водителя.

 **ПРЕДОСТЕРЕЖЕНИЕ**

Если окна задних дверей управляются при помощи переключателей на двери водителя, следите, чтобы при закрытии окон никто из пассажиров на заднем сидении не был зажат стеклами.

## Стекла и зеркала заднего вида

### Внутреннее зеркало заднего вида



#### Защита от ослепления

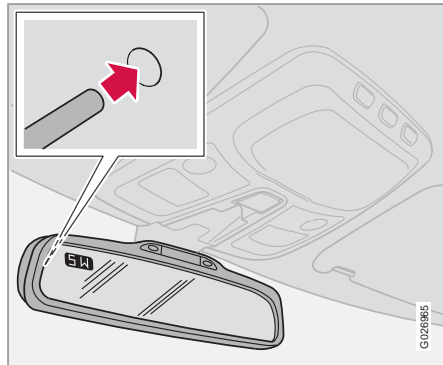
- A** Нормальное положение.
- B** Противоослепляющее положение.

Мощный свет от автомобиля сзади может отражаться в зеркале заднего вида и ослеплять водителя. Если Вас это раздражает, используйте противоослепляющее положение.

#### Автоматическая защита от ослепления\*

В случае яркого свет сзади зеркало заднего вида затемняется автоматически.

### Внутреннее зеркало заднего вида с компасом\*

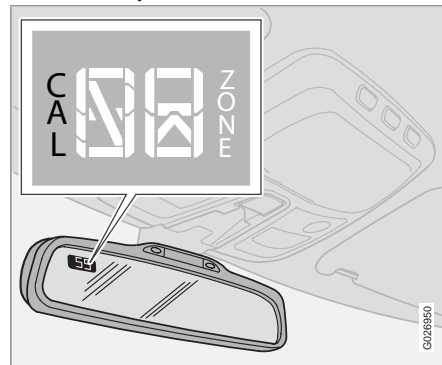


В верхнем левом углу зеркала заднего вида установлен дисплей, который показывает, в каком направлении по компасу направлена передняя часть автомобиля. Восемь различных направлений обозначаются сокращениями на английском языке: **N** (север), **NE** (северо-восток), **E** (восток), **SE** (юго-восток), **S** (юг), **SW** (юго-запад), **W** (запад) и **NW** (северо-запад).

Если компас включен, он запускается автоматически в положении зажигания **II** или когда работает двигатель. Компас выключается или включается нажатием кнопки,

вмонтированной на задней стороне зеркала заднего вида. Используйте для этого, например, выпрямленную скрепку. Кнопка утоплена в зеркало прим. на 2,5 сантиметра.

### Компас в правильной зоне



Земной шар разделен на 15 магнитных зон. Компас настроен на тот географический регион, в который осуществлена поставка данного автомобиля. Необходимо провести калибровку компаса, если автомобиль перемещается в другие магнитные зоны.

1. Положение зажигания **II**.



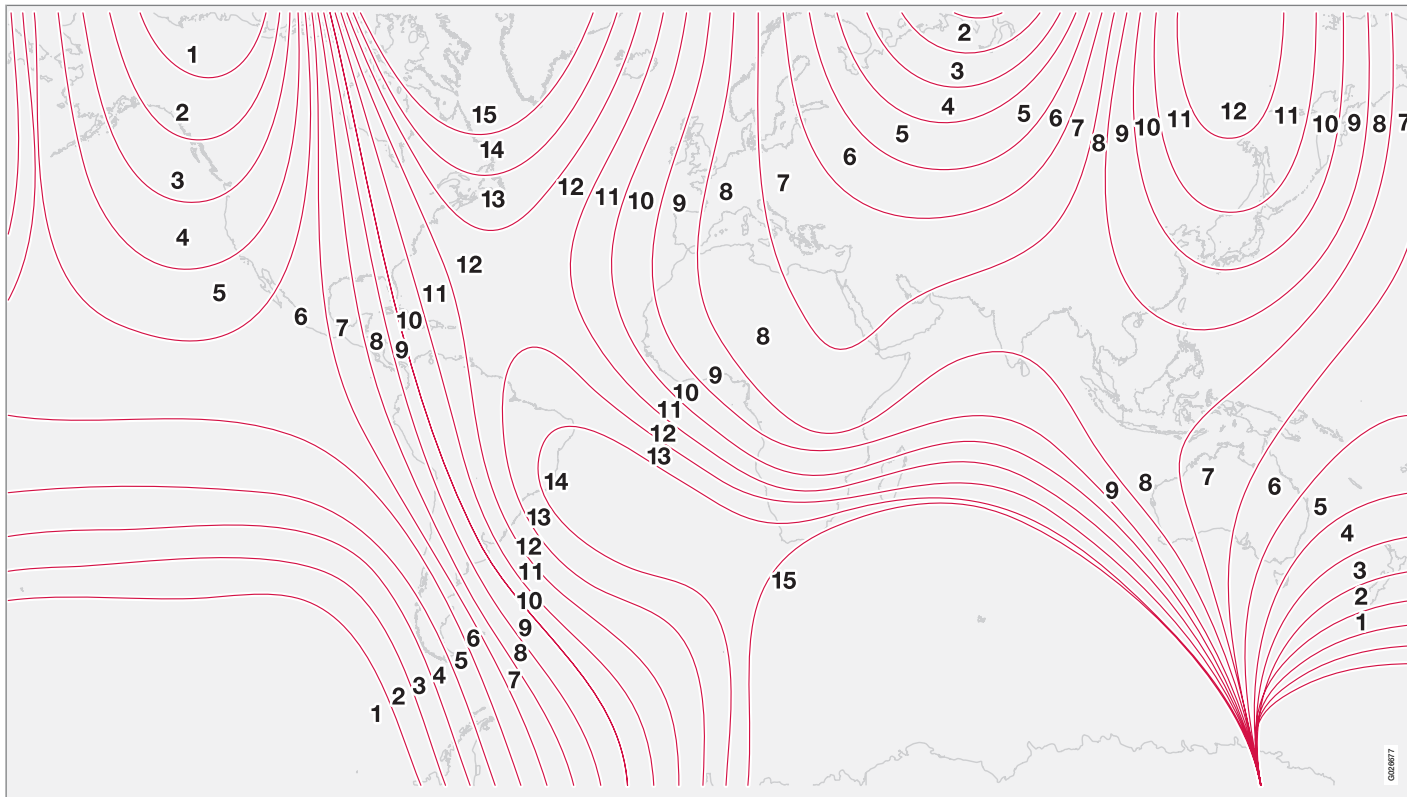
### Стекла и зеркала заднего вида

2. Удерживайте нажатой кнопку на задней стороне зеркала не менее прим. 3 секунд, пока не появится ZONE (воспользуйтесь, например, выпрямленной скрепкой). Показывается номер, соответствующий данному региону.
3. Нажмите на кнопку несколько раз, пока не появится номер требуемого географического региона (1–15). Через несколько секунд на дисплее вновь отобразится компасный курс. Это означает, что смена зоны завершена.



## Стекла и зеркала заднего вида

02



Магнитные зоны компаса.



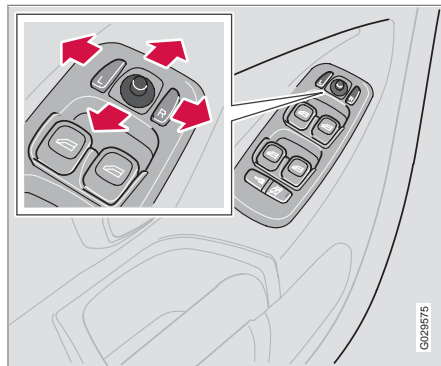
## Стекла и зеркала заднего вида

### Калибровка

Для правильной работы компас должен калиброваться. Для наиболее точной калибровки отключите все мощные потребители питания, как, например, освещение салона, вентилятор салона, электрообогрев заднего стекла и пр., и уберите от зеркала металлические и магнитные предметы.

1. Остановите автомобиль с работающим двигателем на большом открытом участке.
2. Удерживайте нажатой кнопку на задней стороне зеркала (пользуйтесь, например, скрепкой) до тех пор пока **CAL** не появится снова (прим. 6 секунд).
3. Медленно ведите автомобиль по кругу со скоростью макс. 8 км/ч до тех пор, пока **CAL** не исчезнет с дисплея. Это означает, что калибровка завершена.
4. Другой вариант калибровки: Поезжайте, как обычно. **CAL** исчезнет с дисплея, когда калибровка будет завершена.

### Внешние зеркала заднего вида



Регулятора установки двух внешних зеркал заднего вида находятся в передней части подлокотника водителя. Зеркалами заднего вида можно управлять в положении зажигания I и II.

1. Нажмите кнопку **L** для левого зеркала или **R** для правого зеркала заднего вида. Лампа в кнопке горит.
2. Отрегулируйте положение с помощью джойстика посередине.
3. Нажмите кнопку **L** или **R** еще раз. Лампа гаснет.

Складывание внешних зеркал заднего вида, см. стр. 59.



### ПРЕДОСТЕРЕЖЕНИЕ

Перед началом вождения отрегулируйте положение зеркал.

### Зеркала заднего вида с функцией памяти\*

Если автомобиль имеет зеркала заднего вида с функцией памяти, то они работают вместе с функцией памяти кресла, см. стр. 105.

### Функция памяти в пульте дистанционного управления\*

Когда Вы открываете автомобиль с помощью одного из пультов дистанционного управления и изменяете установку наружных зеркал заднего вида, новые положения сохраняются в памяти этого пульта дистанционного управления. Когда Вы в следующий раз отпираете автомобиль с помощью того же пульта дистанционного управления и открываете дверь водителя в течение пяти минут, зеркала принимают заложенные в памяти положения.

\* Опция/дополнительное оборудование, дополнительную информацию см. Введение.



### Стекла и зеркала заднего вида

#### Многослойные боковые стекла\*

Многослойные боковые стекла в передних и задних дверях улучшают звукоизоляцию и обеспечивают лучшую защиту от взломов.

#### Водо- и грязеотталкивающее покрытие на передних боковых стеклах\*



Боковые стекла с водо- и грязеотталкивающим покрытием, отмечены небольшим символом. Информацию об уходе за такими стеклами см. стр. 204.



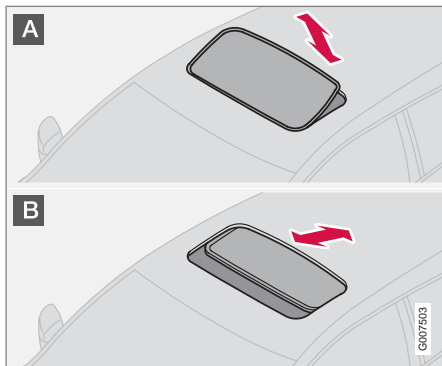
#### **ВАЖНО**

Не пользуйтесь металлическим скребком для удаления льда с таких стекол. Вы можете повредить водоотталкивающий слой.



## Люк в крыше с электроприводом\*

### Открытые положения



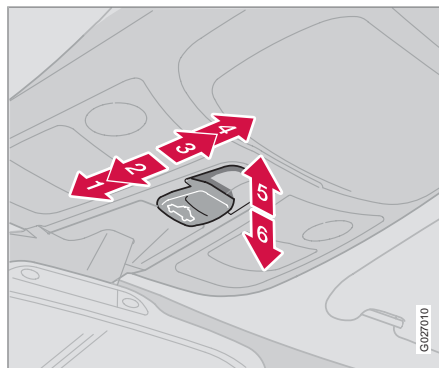
Органы управления люком в крыше расположены на потолке. Люк можно открыть в два положения:

- A** Положение вентиляции, задний край вверх
- B** Сдвинутое положение, назад/вперед

Дистанционный ключ должен находиться в положении I или II.

### ПРЕДОСТЕРЕЖЕНИЕ

Если в автомобиле находятся дети:  
Если водитель покидает автомобиль, отключите питание от люка в крыше, вынув дистанционный ключ.



- 1** Закрытие, автоматическое
- 2** Закрытие, вручную
- 3** Открытие, вручную
- 4** Открытие, автоматическое
- 5** Открытие, положение вентиляции
- 6** Закрытие, положение вентиляции

### Положение вентиляции

Открыть:

- Отожмите заднюю часть ручки управления вверх (5).

Закрыть:

- Потяните заднюю часть ручки управления вниз (6).

Из положения вентиляции можно перейти непосредственно в положение комфорта; потяните регулятор назад в крайнее положение (4) и отпустите.

### Автоматическое управление

Переместите регулятор через фиксированное положение (3) назад в крайнее положение (4) или через фиксированное положение (2) вперед в крайнее положение (1) и отпустите. При этом люк в крыше открывается в положение комфорта или соответственно полностью закрывается.

Полное открытие люка из комфортного положения:

- Отведите регулятор в крайнее заднее положение (4) и отпустите.

### Управление вручную

Открыть:

- Отведите регулятор назад до положения сопротивления (3). Люк в крыше дви-



## 02 Инструменты и органы управления

### Люк в крыше с электроприводом\*

гается в направлении полного открытия до тех пор, пока регулятор нажат.

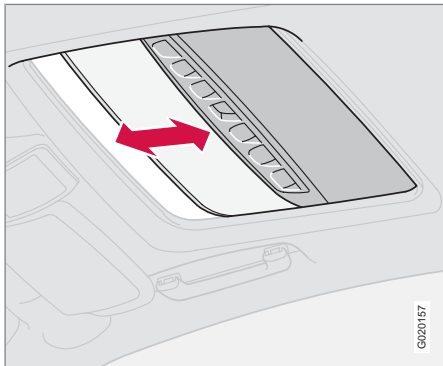
Закреть:

- Отведите регулятор вперед до положения сопротивления (2). Люк в крыше закрывается до тех пор, пока регулятор нажат.

#### ПРЕДОСТЕРЕЖЕНИЕ

Защита от заземления в люке крыши работает только при автоматическом закрытии, а при ручном закрытии не работает.

#### Солнцезащитная шторка



У люка также имеется внутренняя солнцезащитная шторка, перемещаемая вручную. Когда люк открывается, солнцезащитная шторка автоматически сдвигается назад. Чтобы закрыть шторку, сдвиньте ее вперед за ручку.

#### Защита от заземления

Люк в крыше имеет защиту от заземления, которая срабатывает при его блокировании посторонним предметом. В этом случае люк останавливается, а затем автоматически открывается в установленное ранее положение.

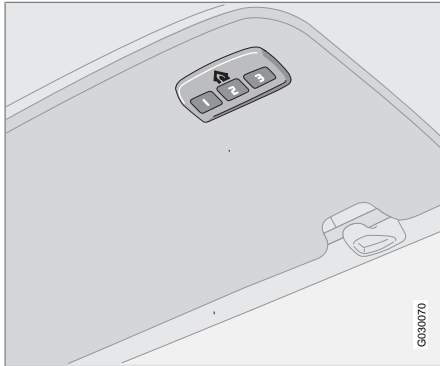
#### ПРЕДОСТЕРЕЖЕНИЕ

Защита от заземления люка в крыше действует только при автоматическом закрытии, но не действует при закрытии вручную.

Проверьте, чтобы никто не зажегил руки при закрытии люка в крыше.



### Общие сведения



HomeLink® – это программируемый дистанционный пульт, с помощью которого можно управлять работой до трех различных устройств (например, ворота гаража, система охранной сигнализации, освещение внутри и снаружи помещения и т.п.), заменяя, таким образом, пульты дистанционного управления этих устройств. HomeLink встроено в левый солнцезащитный козырек.

Панель HomeLink® состоит из трех программируемых кнопок и индикаторной лампы.

### ВНИМАНИЕ

Конструктивно HomeLink создан так, что он не действует, если автомобиль заперт снаружи.

Сохраните исходные пульты дистанционного управления для дальнейшего программирования (например, другого автомобиля).

Перед продажей автомобиля аннулируйте программирование кнопок.

Не используйте металлические солнцезащитные козырьки в автомобилях, оснащенных HomeLink. Это может отрицательно сказаться на работе функции HomeLink.

### Использование

После программирования HomeLink® можно использовать вместо отдельных дистанционных пультов исходных устройств.

Нажмите запрограммированную кнопку для активирования ворот гаража, системы охранной сигнализации и т.п. В то время когда нажата кнопка, горит индикаторная лампа.

### ВНИМАНИЕ

При выключенном зажигании функция Homelink действует в течение 30 минут после того, как открыта дверь водителя.

Естественно, что исходные пульты дистанционного управления можно использовать параллельно с HomeLink®.

### ПРЕДОСТЕРЕЖЕНИЕ

Если HomeLink® используется для управления воротами гаража или решеткой, убедитесь, что во время движения в опасной близости от ворот или решетки отсутствуют люди.

Не используйте дистанционный пульт HomeLink® для ворот гаража, в которых отсутствует функция аварийной остановки и отхода назад. В случае, когда регистрируется какое-либо препятствие движению, ворота гаража должны немедленно останавливаться и отходить назад. Ворота гаража, в которых отсутствует данная функция, могут стать причиной травм. Дополнительную информацию можно получить у поставщика на сайте: [www.homelink.com](http://www.homelink.com).

### Первое программирование

При выполнении первого пункта происходит очистка памяти HomeLink®, и его не следует



### HomeLink® \*

выполнять, если перепрограммируется только одна кнопка.

1. Нажмите две внешние кнопки и не отпускайте до тех пор, пока индикаторная лампа не начинает мигать прим. через 20 секунд. Мигание означает, что HomeLink® установлен в "режим обучения" и готов к программированию.

2. Расположите исходный дистанционный пульт на расстоянии 5-30 см от HomeLink®. Наблюдайте за индикаторной лампой.

Расстояние, которое следует установить между оригинальным дистанционным пультом и HomeLink®, зависит от программируемого устройства. Может потребоваться несколько попыток программирования с разного расстояния. Перед новой попыткой сохраняйте каждое положение в течение прим. 15 секунд.

3. Одновременно нажмите кнопку на исходном дистанционном пульте и кнопку, которая программируется на HomeLink®. Не отпускайте кнопки до тех пор, пока индикаторная лампа не перейдет из режима медленного мигания в режим быстрого мигания. Быстрое мига-

ние указывает, что программирование выполнено успешно.

4. Проверьте программирование, нажав запрограммированную кнопку на HomeLink® и наблюдая за индикаторной лампой:

- **Постоянный свет:** Индикаторная лампа горит ровным светом, когда кнопка удерживается нажатой. Это означает, что программирование завершено. После этого, когда нажимается запрограммированная кнопка HomeLink®, ворота гаража, решетка или т.п. срабатывают.

- **Не постоянный свет:** Индикаторная лампа часто мигает в течение прим. 2 секунд, а затем вновь горит ровным светом в течение прим. 3 секунд. Этот режим повторяется в течение прим. 20 секунд и означает, что в устройство заложен "непрерывно изменяющийся код". При нажатии запрограммированной кнопки HomeLink® ворота гаража, решетка и т.п. не срабатывают. Продолжите программирование следующим образом.

5. Найдите "обучающую кнопку<sup>1</sup>" на приемном устройстве, например, к воротам гаража, которая обычно расположена

вблизи крепления антенны. Если вам не удастся найти кнопку, прочтите руководство поставщика или свяжитесь с поставщиком по сети Internet: [www.homelink.com](http://www.homelink.com).

6. Нажмите и отпустите "обучающую кнопку". Кнопка мигает прим. 30 секунд, и за это время вы должны выполнить следующий пункт.

7. Пока "обучающая кнопка" мигает, нажмите программируемую кнопку на HomeLink®, удерживайте ее нажатой прим. 3 секунды и затем отпустите. Для завершения программирования повторите последовательность "нажать/удерживать/отпустить" до 3-х раз.

### Программирование одной кнопки

Для программирования одной кнопки выполните следующие действия:

1. Нажмите кнопку на HomeLink® и не отпускайте до выполнения пункта 3.
2. Когда прим. через 20 секунд индикаторная лампа на HomeLink® начинает мигать, установите исходный дистанционный пульт на расстоянии 5-30 см от HomeLink®. Наблюдайте за индикаторной лампой.

<sup>1</sup> Название и цвет кнопки варьирует у разных производителей.



Расстояние, которое следует установить между оригинальным дистанционным пультом и HomeLink, зависит от программируемого устройства. Может потребоваться несколько попыток программирования с разного расстояния. Перед новой попыткой сохраняйте каждое положение в течение прим. 15 секунд.

3. Нажмите кнопку на исходном дистанционном пульте. Индикаторная лампа начинает мигать. Когда медленное мигание переходит в быстрое мигание, отпустите обе кнопки. Быстрое мигание указывает, что программирование выполнено успешно.
4. Проверьте программирование, нажав запрограммированную кнопку на HomeLink и наблюдая за индикаторной лампой:

- **Постоянный свет:** Индикаторная лампа горит ровным светом, когда кнопка удерживается нажатой. Это означает, что программирование завершено. После этого, когда нажимается запрограммированная кнопка HomeLink®, ворота гаража, решетка или т.п. срабатывают.

- **Не постоянный свет:** Индикаторная лампа часто мигает в течение прим. 2 секунд, а затем вновь горит ровным светом в течение прим. 3 секунд. Этот режим повторяется в течение прим. 20 секунд и означает, что в устройство заложен "непрерывно изменяющийся код". При нажатии запрограммированной кнопки HomeLink® ворота гаража, решетка и т.п. не срабатывают. Продолжите программирование следующим образом.
5. Найдите "обучающую кнопку<sup>2</sup>" на приемном устройстве, например, к воротам гаража, которая обычно расположена вблизи крепления антенны. Если вам не удастся найти кнопку, прочтите руководство поставщика или свяжитесь с поставщиком по сети Internet: [www.homelink.com](http://www.homelink.com).
  6. Нажмите и отпустите "обучающую кнопку". Кнопка мигает прим. 30 секунд, и за это время вы должны выполнить следующий пункт.
  7. Пока "обучающая кнопка" мигает, нажмите программируемую кнопку на HomeLink®, удерживайте ее нажатой прим. 3 секунды и затем отпустите. Для завершения программирования повто-

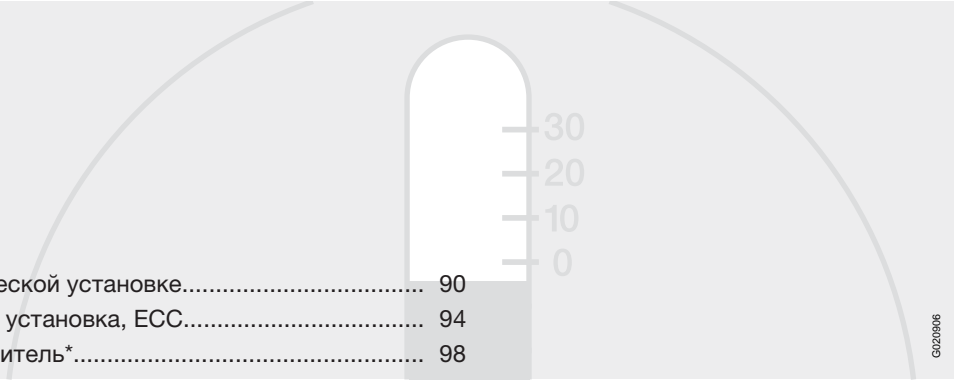
рите последовательность "нажать/удерживать/отпустить" до 3-х раз.

### Удаление программирования

Вы можете удалить программирование только для всех, а не для одной из кнопок HomeLink.

- Нажмите две внешние кнопки и не отпускайте до тех пор, пока индикаторная лампа не начинает мигать прим. через 20 секунд.
- > Теперь HomeLink® установлен в т.н. "режим обучения" и готов к новому программированию, см. стр. 85.

<sup>2</sup> Название и цвет кнопки варьирует у разных производителей.



Общие сведения о климатической установке.....	90
Электронная климатическая установка, ECC.....	94
Топливный стояночный отопитель* .....	98

КЛИМАТИЧЕСКАЯ УСТАНОВКА



03





### Общие сведения о климатической установке

#### Кондиционирование воздуха

Климатическая установка охлаждает или нагревает, а также осушает воздух в салоне. В автомобиле установлен автоматический климат-контроль (ЕСС).

#### ВНИМАНИЕ

Кондиционирование воздуха можно отключить, но его следует всегда включать, если Вы хотите, чтобы воздух в салоне был чистым, и стекла не запотевали.

#### Запотевание стекол изнутри

Для уменьшения запотевания протирайте стекла изнутри. Используйте обычное средство для мойки стекол.

#### Фильтр грубой очистки

Вам следует следить за тем, чтобы мультифильтр/фильтр частиц заменялся регулярно. Volvo рекомендует обратиться за советом на официальную станцию техобслуживания Volvo.

#### Лед и снег

Удаляйте лед и снег с воздухозаборника климатической системы (щель между капотом и ветровым стеклом).

#### Поиск неисправностей и ремонт

Volvo рекомендует доверить официальной станции техобслуживания Volvo поиск неисправности и ремонт климатической установки.

#### Хладагент

В установке кондиционирования воздуха используется хладагент R134a. Он не содержит хлора и поэтому безопасен для озонового слоя. При заправке/замене хладагента используйте только R134a, см. также стр. 296. Volvo рекомендует доверить проведение данной работы официальной станции техобслуживания Volvo.

#### Работа вентилятора в салоне

При остановке двигателя (даже если дистанционный ключ остается в положении **I** или **II**) вентилятор в салоне выключается автоматически. в целях предупреждения разрядки аккумуляторной батареи.

Для включения вентилятора в салоне поверните ручку вентилятора и установите подходящую скорость.

#### ЕСС (электронная климатическая установка)

##### Действительная температура

Выбранное значение температуры соответствует субъективным ощущениям, зависящим от скорости перемещения воздуха, влажности воздуха, интенсивности солнечного излучения и других факторов, действующих внутри и снаружи автомобиля.

##### Местоположение датчиков

- Датчик солнечного излучения расположен на верхней стороне приборной панели.
- Датчик температуры в салоне находится за панелью управления микроклиматом.



## Общие сведения о климатической установке

### **ВНИМАНИЕ**

Не закрывайте или не блокируйте датчики одежды или другими предметами.

### Боковые окна и люк в крыше

Для обеспечения нормального кондиционирования воздуха необходимо, чтобы боковые стекла и люк в крыше были закрыты.

### Ускорение

Система кондиционирования воздуха временно отключается при ускорении на полном газу. При этом Вы можете ощутить временный подъем температуры.

### Конденсат

В жаркую погоду из-под автомобиля может капать конденсационная вода из системы кондиционирования воздуха. Это нормально.

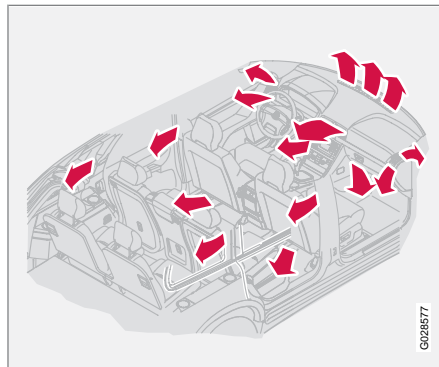
Для вентиляции системы управления климатической установкой вентилятор салона может запускаться до 50 минут после выключения зажигания в автомобиле. Вентилятор отключается автоматически прим. через 15 минут.

### Экономия топлива

ЕСС автоматически управляет также кондиционированием воздуха, которое используется только по мере необходимости для

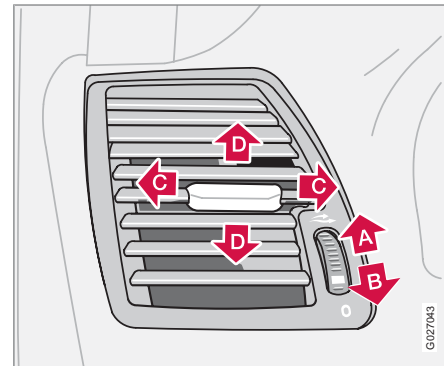
охлаждения пассажирского салона и осушения поступающего воздуха. Это обеспечивает лучшую экономию топлива по сравнению с обычными системами кондиционирования воздуха, в которых воздух всегда охлаждается почти до температуры замерзания.

### Распределение воздуха



Поступающий воздух распределяется через несколько сопел, расположенных в разных местах автомобиля.

### Вентиляционные сопла в приборной панели



- A** Открыто
- B** Закрыто
- C** Отклонение потока воздуха по горизонтали
- D** Направление потока воздуха вверх.

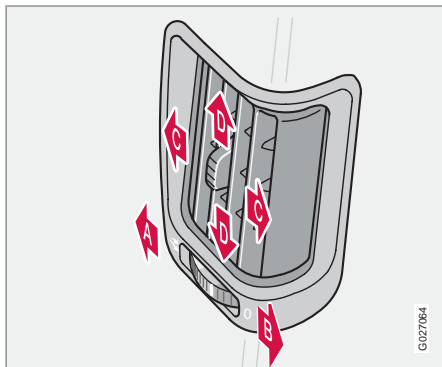
1. Отрегулируйте положение внешних сопел таким образом, чтобы воздух подавался на передние боковые окна для устранения запотевания.
2. В холодную погоду: закройте центральные воздушные сопла для обеспечения наиболее комфортных климатических



## Общие сведения о климатической установке

условий и более эффективного устранения запотевания.

### Вентиляционные сопла в дверной стойке



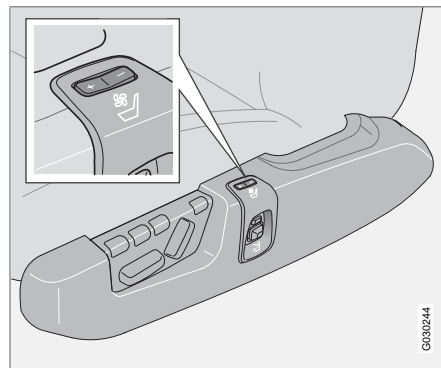
- A** Открыто
- B** Закрыто
- C** Отклонение потока воздуха по горизонтали
- D** Направление потока воздуха вверх.

1. Для удаления запотевания с задних боковых стекол отрегулируйте положение внешних сопел таким образом, чтобы воздух подавался на стекло.

2. Отрегулируйте положение сопел таким образом, чтобы воздух подавался внутрь для обеспечения комфорта на заднем сидении.

Помните, что маленькие дети могут быть чувствительны к сквознякам.

### Вентилируемые передние сидения (Executive)



Регулировка вентиляции переднего сидения.

Система вентиляции состоит из вентилятора в сидении и спинке, который продувает воздух через обивку сидения. Чем холоднее воздух в салоне, тем выше охлаждающий эффект.

Вентиляция регулируется клавишей на панели управления сбоку от передних сидений. В вентиляторе можно установить три уровня скорости вращения.

Для запуска вентиляции кресла:

- Кратко нажмите **+**.

Для пошагового увеличения вентиляции:

- Кратко нажмите **+**.

Для поддержания максимального уровня вентиляции:

- Нажмите **+** прим. на 2 секунды.

Для пошагового снижения вентиляции:

- Кратко нажмите **-**.

Для отключения вентиляции:

- Нажмите **-** прим. на 2 секунды.

Вентиляцией можно пользоваться одновременно с электрообогревом передних сидений. Функцией можно пользоваться, например, для просушки обивки.

Систему вентиляции можно активировать при работающем двигателе.



## Общие сведения о климатической установке

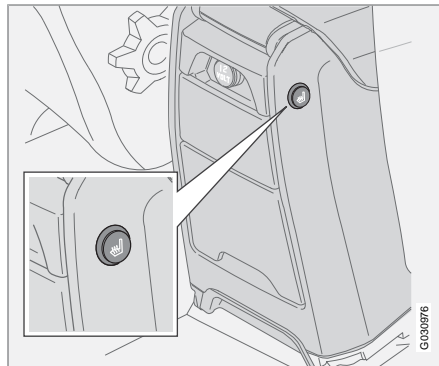
### **ВНИМАНИЕ**

Пассажиры, чувствительные к сквознякам, должны пользоваться вентиляцией кресла с осторожностью. При длительном использовании рекомендуется комфортный уровень.

### **ВАЖНО**

Для предотвращения переохлаждения пассажира на сидении вентиляция кресла не включается, если температура в салоне ниже 5 °С.

### Обогрев внешних кресел на задних сидениях (Executive)



Кнопка для включения/отключения обогрева задних сидений.

Обогрев кресел задних сидений регулируется кнопкой, как показано на рисунке выше. С каждой стороны центральной консоли у соответствующего заднего сидения имеются регулировочные кнопки.

Для запуска обогрева кресла:

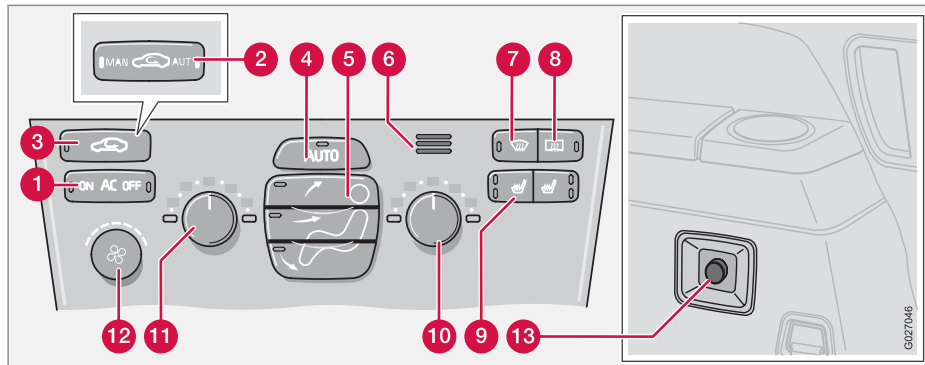
- Нажмите кнопку.
- > Включается символ в кнопке.

Для отключения обогрева:

- Нажмите кнопку.
- > Лампа гаснет.

## Электронная климатическая установка, ECC

### Панель управления



**1** AC – Вкл/выкл (ON/OFF)

**2** Рециркуляция/Мультифильтр с датчиком\*

**3** Рециркуляция

**4** AUTO

**5** Распределение воздуха

**6** Датчик температуры в салоне

**7** Дефростер ветрового и боковых стекол

**8** Электрообогрев заднего стекла и наружных зеркал заднего вида

**9** Передние кресла с электрообогревом

**10** Температура с правой стороны

**11** Температура с левой стороны

**12** Вентилятор

**13** Вентилятор, задняя часть салона\*

### Функции

#### 1. AC – Вкл/Выкл (ON/OFF)

**ON:** Кондиционирование воздуха включено. Регулируется автоматикой системы. В этом случае поступающий воздух охлаждается и подсушивается.

**OFF:** Выкл. При включении функции дефростера кондиционирование вклю-

чается автоматически (можно выключить кнопкой **AC**).

#### 2. Система контроля качества воздуха, рециркуляция/мультифильтр\*

Некоторые автомобили оснащены, так называемым, мультифильтром и датчиком контроля качества воздуха. Мультифильтр улавливает газы и частицы и снижает, таким образом, посторонние запахи и загрязнение воздуха. Датчик контроля качества воздуха регистрирует повышенное содержание загрязненного воздуха, поступающего извне. Когда загрязненный наружный воздух регистрируется датчиком контроля



## Электронная климатическая установка, ECC

качества воздуха, забор воздуха закрывается, и воздух рециркулирует внутри салона. Воздух в салоне очищается через мультифильтр даже при рециркуляции.




При подключении датчика контроля качества воздуха в **AUTO** горит зеленая лампа.

Обращение:

- Нажмите на **AUTO**, чтобы активировать датчик контроля качества воздуха (нормальная установка).

Либо:

Выберите одну из трех следующих функций, повторно нажимая :

- Горит лампа **MAN**: Рециркуляция активирована.
- Ни одна лампа не горит: Рециркуляция не включается, если это не требуется для охлаждения воздуха в жаркую погоду.
- Горит лампа **AUT**: Подключен датчик контроля качества воздуха.

Всегда помните следующее:

- Возьмите за правило всегда держать датчик качества воздуха включенным.
- Рециркуляция ограничена в холодную погоду во избежание запотевания окон.
- Если окна запотели, следует отключить датчик качества воздуха.
- При запотевании стекол можно воспользоваться функцией дефростера для ветрового стекла, боковых окон и заднего стекла.
- Следуйте программе техобслуживания Volvo относительно рекомендованного интервала между заменами мультифильтра. При эксплуатации автомобиля в сильно загрязненной среде следует чаще проводить замену комбифильтра.

### 3. Рециркуляция



Рециркуляция выбирается для прекращения доступа в салон плохого воздуха, выхлопных газов и пр. Воздух в салоне рециркулирует, т.е. если эта функция включена, воздух снаружи не поступает внутрь автомобиля.

Если воздух в автомобиле рециркулирует, имеется опасность образования льда и запотевания окон, особенно зимой.


Благодаря таймеру (автомобили с мультифильтром и датчиком качества воздуха не имеют таймера) уменьшается опасность

обледенения, запотевания и плохого воздуха.

Активируйте функцию следующим образом:

1. Удерживайте нажатой  в течение более 3 секунд. Лампа мигает в течение 5 секунд. Воздух в автомобиле рециркулирует в течение 3-12 минут в зависимости от наружной температуры.
2. Функция таймера активируется при каждом нажатии на .

Отключение функции таймера:

- Удерживайте нажатой  снова в течение более 3 секунд. Лампа горит в течение 5 секунд, подтверждая Ваш выбор.

### 4. AUTO

В режиме **AUTO** система управления микроклиматом автоматически поддерживает заданную температуру. Автоматика управляет отоплением, кондиционированием воздуха, датчиком контроля качества воздуха, скоростью вентилятора, рециркуляцией и распределением воздуха. При выборе ручного управления для одной или нескольких функций остальные функции продолжают работать в автоматическом режиме. При нажатии **AUTO** все ручные установки отключаются.



### Электронная климатическая установка, ECC

#### 5. Распределение воздуха

- Если нажата верхняя клавиша, воздух направляется к окнам
- Если нажата средняя клавиша, воздух распределяется на уровне головы и тела
- Если нажата нижняя клавиша, воздух направляется к ногам и ступням

Нажмите на **AUTO** для того, чтобы вернуться к автоматическому распределению воздуха.

#### 6. Датчик температуры в салоне

Датчик температуры в салоне определяет температуру воздуха внутри салона.

#### 7. Дефростер, ветровое и боковое стекла

Используется для быстрого удаления запотевания и обледенения с переднего и боковых стекол. Поток воздуха направляется к стеклам на высокой скорости вентилятора. Лампа в кнопке дефростера горит при включенной функции.

При выборе этой функции происходит также максимальное осушение воздуха в салоне автомобиля:

- кондиционирование воздуха (AC) включается автоматически (можно отключить кнопкой **AC**).
- рециркуляция выключается автоматически.

При отключении функции дефростера



климатическая установка возвращается к заданным ранее установкам.

#### 8. Электрообогрев заднего стекла и наружных зеркал заднего вида

Пользуйтесь данной кнопкой для быстрого устранения запотевания или льда с заднего стекла и наружных зеркал заднего вида, см. стр. 61 для получения более подробной информации об этой функции.

#### 9. Передние кресла с электрообогревом

Для обогрева переднего кресла проделайте следующее:

1. Нажмите один раз: Интенсивный обогрев – обе лампы горят.
2. Нажмите еще один раз: Пониженный обогрев – Горит одна лампа.
3. Нажмите еще один раз: Обогрев отключен – не горит ни одна лампа.

Volvo рекомендует регулировку температуры проводить на официальной станции техобслуживания Volvo.

#### 10 и 11. Регулятор температуры

С помощью этих двух ручек Вы можете устанавливать температур на стороне водителя и пассажира.



#### ВНИМАНИЕ

Установка более высокой/низкой температуры, чем нужно, не помогает ускорить обогрев/охлаждение.

#### 12. Вентилятор

Для увеличения уменьшения скорости вентилятора поверните ручку. Если выбирается **AUTO**, скорость вентилятора устанавливается автоматически. Ранее установленная скорость вентилятора отменяется.



#### ВНИМАНИЕ

При повороте ручки против часовой стрелки до исчезновения индикации вентилятора с дисплея вентилятор и кондиционер выключаются.

#### 13. Вентилятор, задняя часть салона (опция для семиместных автомобилей)

Скорость вентилятора можно увеличить или уменьшить поворотом ручки. Это происходит только тогда, когда AC выбрано, как для передней, так и задней\* части

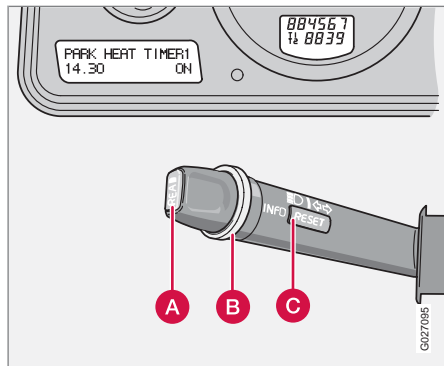


### Электронная климатическая установка, ЕСС

салона. Кнопка для задней части салона находится на панели переключателей в центральной консоли, см. стр. 59.

## Топливный стояночный отопитель\*

### Общие сведения об отопителях



- A** Кнопка **READ**
- B** Регулирующее кольцо
- C** Кнопка **RESET**

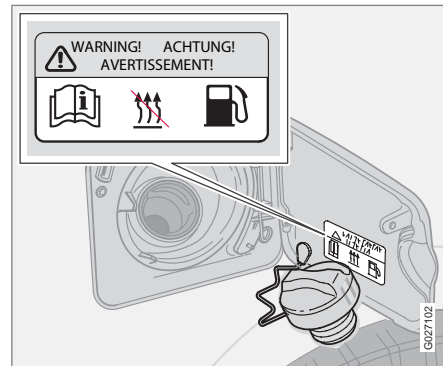
Прежде чем станет возможно программировать стояночный отопитель система электрооборудования должна быть «разбужена».

Это можно сделать:

- если нажать на кнопку **READ** или
- включением дальнего света фар, или
- поворотом дистанционного ключа в положение **I**.

Стояночный отопитель можно включить немедленно или настроить на два разных стартовых времени с помощью **TIMER 1** и **TIMER 2**. Под временем запуска понимается время, к которому завершается обогрев автомобиля. Электронная система автомобиля рассчитывает время пуска отопителя в зависимости от температуры окружающего воздуха. Если наружная температура выше 25 °C, обогрев не происходит. При температуре -10 °C и ниже максимальное время работы стояночного отопителя составляет 60 минут.

Если стояночный отопитель не запускается, несмотря на неоднократные попытки, Volvo рекомендует обратиться на официальную станцию техобслуживания Volvo. На дисплее показывается сообщение.



Предупреждающая табличка на крышке топливного бака.

### **ПРЕДОСТЕРЕЖЕНИЕ**

При использовании стояночного отопителя автомобиль должен находиться вне помещения.

Выключите стояночный отопитель перед заправкой топливом. Топливо, пролитое на землю, может воспламениться.

Проверьте по дисплею, что стояночный отопитель отключен. (При работающем стояночном отопителе на дисплее показывается **PARK HEATER ON**).

**Топливный стояночный отопитель\*****Сообщение на дисплее**

Когда настройки в **TIMER 1**, **TIMER 2** и **Direct Start is activated**, загорается желтый предупреждающий символ в комбинационном приборе, а на дисплее показывается поясняющий текст.

Покидая автомобиль, Вы получите сообщение о текущем статусе системы. Сообщение гаснет, когда автомобиль запирается снаружи дистанционным ключом.

**Стоянка на подъеме**

Когда автомобиль паркуется на крутом спуске, он должен стоять передом вниз, чтобы был обеспечен приток топлива к стояночному отопителю.

**Часы/таймер**

Если после программирования отопителя осуществляется переустановка часов автомобиля, выбранное для отопителя время отменяется по соображениям безопасности.

**Установка TIMER**

По соображениям безопасности можно запрограммировать время только на ближайšie сутки, но не на несколько дней подряд.

1. Регулировочным кольцом выведите на дисплей **TIMER 1** или **2**.
2. Слегка нажмите кнопку **RESET**, чтобы перейти к мигающим значениям установки времени в часах.
3. С помощью регулировочного кольца выберите время в часах.
4. Слегка нажмите **RESET**, чтобы перейти к установке времени в минутах.
5. С помощью регулировочного кольца выберите время в минутах.
6. Слегка нажмите **RESET** для подтверждения выбранной настройки.
7. Нажмите **RESET**, чтобы активировать таймер.

**Выключение отопителя при пуске от таймера**

Для того чтобы вручную выключить стояночный отопитель раньше срабатывания таймера, сделайте следующее:

1. Нажмите **READ**.

2. Регулировочным кольцом перейдите к тексту **PARK HEAT TIMER 1** или **2**. Текст **ON** мигает на дисплее.
3. Нажмите **RESET**. Текст **OFF** показывается постоянным светом, и стояночный отопитель отключается.

**Прямой пуск обогревателя**

1. Регулировочным кольцом выведите на дисплей **DIRECT START**.
2. Нажмите кнопку **RESET**, чтобы выбрать вариант **ON** или **OFF**.
3. Выберите **ON**.

Отопитель запускается на 60 минут. Обогрев салона начинается, как только температура охлаждающей жидкости в двигателе достигает температуры 30 °C.

**Немедленная остановка обогревателя**

1. Регулировочным кольцом выведите на дисплей **DIRECT START**.
2. Нажмите кнопку **RESET**, чтобы выбрать вариант **ON** или **OFF**.
3. Выберите **OFF**.



### Топливный стояночный отопитель\*

#### ВНИМАНИЕ

Двигатель можно запускать и двигаться при включенном стояночном отопителе.

#### Аккумулятор и топливо

Если аккумуляторная батарея заряжена не полностью или уровень топлива в баке слишком низкий, стояночный обогреватель выключается автоматически. На дисплее показывается сообщение. Подтвердите сообщение, нажав **READ**.

#### ВАЖНО

Частое использование стояночного отопителя в условиях поездок на короткие расстояния приводит к разрядке аккумулятора и затруднению пуска двигателя. Чтобы генератор мог беспрепятственно производить такое же количество энергии, какое забирает отопитель от аккумулятора, необходимо при регулярном использовании отопителя совершать поездки, равные по продолжительности времени работы отопителя.

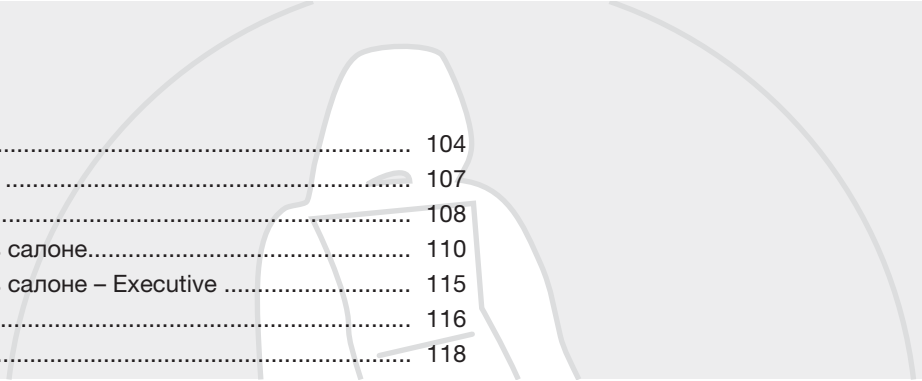
#### Дополнительный отопитель (дизель)\*

Для достижения заданной температуры в салоне в холодную погоду может потребоваться обогрев от дополнительного отопителя.

Для получения дополнительного тепла отопитель запускается автоматически, если двигатель работает. Отопитель отключается автоматически, когда достигается нужная температура или двигатель останавливается.

\* Опция/дополнительное оборудование, дополнительную информацию см. Введение.





Передние кресла.....	104
Передние кресла – Executive .....	107
Освещение салона.....	108
Места для хранения вещей в салоне.....	110
Места для хранения вещей в салоне – Executive .....	115
Заднее сиденье.....	116
Багажник.....	118

ИНТЕРЬЕР САЛОНА



04





## Передние кресла

### Положение на сиденье



Сиденья водителя и пассажира можно оптимально отрегулировать для удобства посадки и вождения.

- 1 Вперед/назад, поднимите ручку, чтобы отрегулировать расстояние до рулевого колеса и педалей. По окончании регулировки проверьте фиксацию кресла.
- 2 Подъем/опускание переднего края подушки сиденья, подкачка вверх/вниз (на стороне водителя и пассажира\*).
- 3 Подъем/опускание кресла, подкачка вверх/вниз (на стороне водителя и пассажира\*).

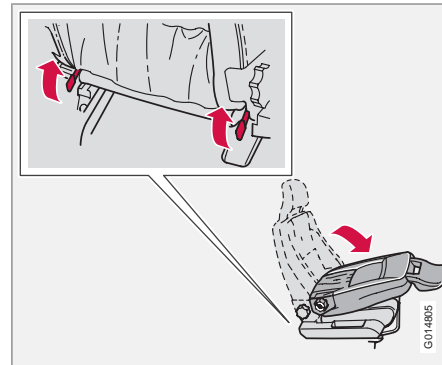
- 4 Регулировка опоры поясницы<sup>1</sup>, поворот ручки.
- 5 Регулировка наклона спинки сидения, вращение рукоятки.
- 6 Панель управления кресла с электроприводом\*.

### ПРЕДОСТЕРЕЖЕНИЕ

Придайте сиденью водителя правильное положение перед поездкой, ни в коем случае не во время езды.

Убедитесь, что сиденье зафиксировано.

### Складывание спинки переднего сидения



Спинка сиденья пассажира может складываться вперед для перевозки длинномерных грузов.

1. Подвиньте сиденье назад до упора.
2. Установите спинку вертикальное положение 90 градусов.
3. Поднимите защелки в задней части спинки сиденья, одновременно складывая ее вперед.

<sup>1</sup> Относится также к креслу с электроприводом.



## Передние кресла

4. Подайте сиденье вперед, чтобы подголовник был зафиксирован под отделением для перчаток.

Спинка поднимается в обратном порядке.

### ⚠ ПРЕДОСТЕРЕЖЕНИЕ

После поднятия проверьте надежность фиксации спинки переднего сидения.

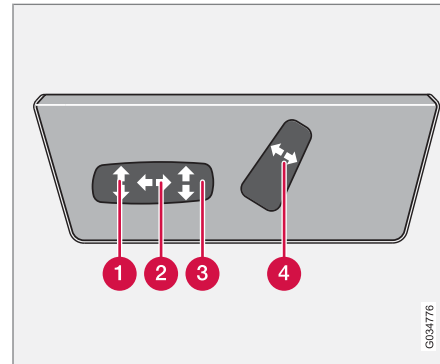
### Напольные коврики\*

Volvo использует напольные коврики, предназначенные специально для Вашего автомобиля.

### ⚠ ПРЕДОСТЕРЕЖЕНИЕ

Напольный коврик места водителя следует аккуратно расправить и закрепить зажимами, чтобы он не был зажат на или под педалями

### Кресло с электроприводом\*



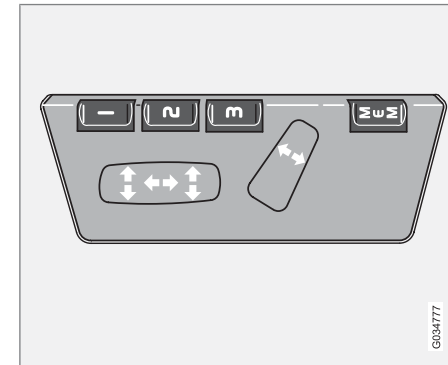
Установку кресло можно проводить определенное время после того, как дверь отпирается дистанционным ключом, а ключ не вставляется в замок зажигания. Кресло можно устанавливать в любое время в положении зажигания I или II.

- 1 Подъем/опускание переднего края подушки сиденья
- 2 Сиденье вперед/назад
- 3 Сиденье вверх/вниз
- 4 Наклон спинки сиденья

Защита от перегрузки срабатывает, если что-либо блокирует сиденье. В этом случае

выключите зажигание и подождите мгновение перед повторной установкой кресла. Одновременно кресло можно перемещать только в одном направлении.

### Функция памяти\*



Кнопки функции памяти.

### Сохранение положения

1. Отрегулируйте положение кресла.
2. Удерживая нажатой клавишу **MEM**, одновременно нажмите кнопку **1, 2** или **3**.



### Передние кресла

#### Использование сохраненного положения

Нажмите и удерживайте одну из кнопок памяти **1–3**, пока кресло не остановится. Если кнопку отпустить, перемещение кресла прерывается.

#### Память ключа в дистанционном ключе

Положения кресла водителя сохраняются в памяти ключа, когда автомобиль запирается данным дистанционным ключом. Когда автомобиль отпирается этим же дистанционным ключом, кресло водителя и зеркала заднего вида занимают сохраненные в памяти положения при открытии двери водителя.

#### ВНИМАНИЕ

Память ключа не связана с памятью кресла.

#### Аварийная остановка

Если кресло случайно приводится в движение, нажмите любую клавишу, и движение прерывается.

#### ПРЕДОСТЕРЕЖЕНИЕ

Опасность защемления. Следите, чтобы дети не играли с регуляторами.

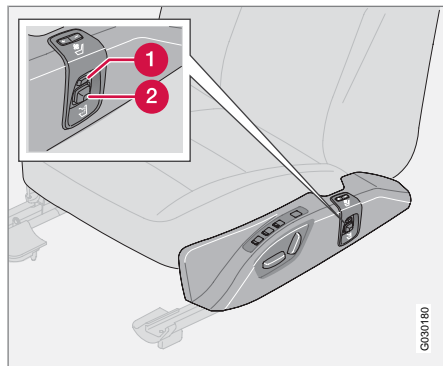
Во время установки, следите, чтобы посторонние предметы не находились перед, позади и под креслом.

Будьте внимательны, чтобы пассажиры на заднем сидении не оказались зажатыми.



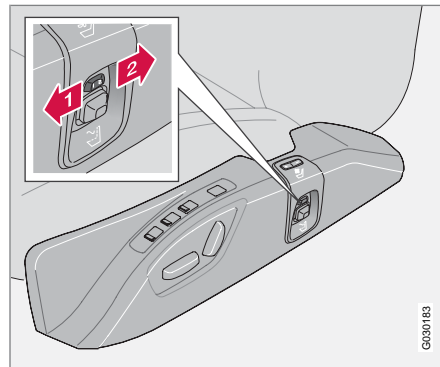
## Передние кресла – Executive

## Передние кресла Комфорт



- 1 Массаж
- 2 Поясница

## Массаж



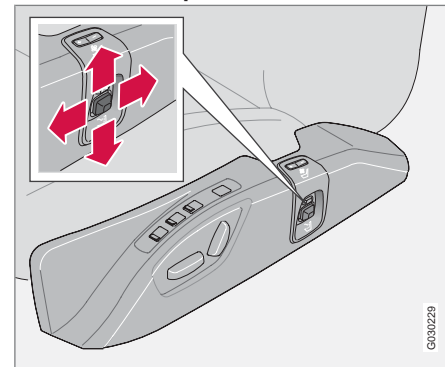
Кнопка включения массажа.

- 1 Сильный массаж
- 2 Мягкий массаж

В обоих креслах предусмотрен массаж в спинке. Массаж проводится с помощью воздушных подушек, которые можно установить либо в положение для сильного, либо для мягкого массажа. После выбора одной из установок проводится следующий цикл массажа: массаж 6 минут – пауза 4 минуты – массаж 6 минут, и т.д.

Если кнопка находится в среднем положении или дистанционный ключ установлен в положение 0, массаж отключен.

## Установка опоры поясница



Кнопка для регулировки опоры поясницы.

Опора поясницы устанавливается теми же воздушными подушками, которые используются для массажа. Регулировка проводится плавно, как по глубине, так и по высоте с помощью регулировочной кнопки, см. рисунок выше.

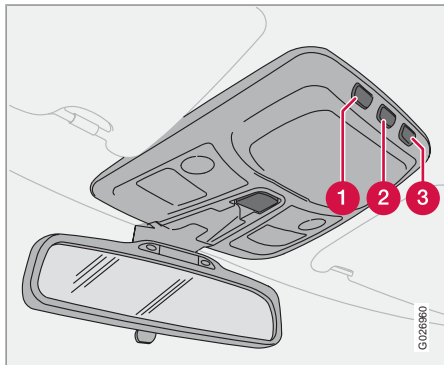
Опору поясницы можно регулировать, когда массаж отключен.

В памяти сохраняется положение опоры поясницы после отключения массажа или когда сбрасывается давление в воздушных подушках, например, после длительной стоянки.



## Освещение салона

### Лампы для чтения и освещение салона



Кнопки управления в потолочной консоли передними лампами для чтения и освещением салона.

- 1 Левая передняя лампа для чтения
- 2 Освещение салона
- 3 Правая передняя лампа для чтения

Освещение салона<sup>1</sup> включается кратким нажатием кнопки (2), при этом также активируется автоматический режим освещения, см. стр. 109. Освещение салона гаснет при кратком нажатии на кнопку (2).

Все освещение салона можно включать в положении зажигания I и II, а также при работающем двигателе. Освещение можно также включать в течение 10 минут после того, как:

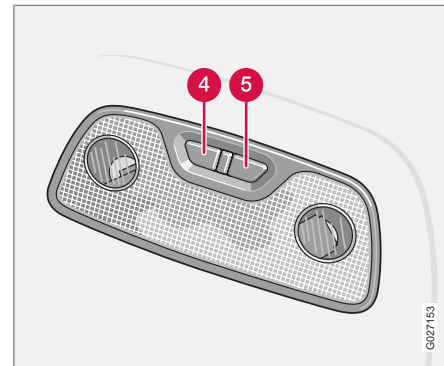
- двигатель остановлен, и зажигание находится в положении 0
- автомобиль отперт, но двигатель не работает

После этого освещение отключается автоматически.

### Переднее потолочное освещение

Передние лампы для чтения включаются и выключаются нажатием на соответствующую кнопку в потолочной консоли.

### Заднее потолочное освещение



Лампы для чтения сзади

- 4 Лампа для чтения, левая, задняя, вкл/выкл
- 5 Лампа для чтения, правая, задняя, вкл/выкл

Лампы включаются или выключаются нажатием соответствующей кнопки.

В семиместных автомобилях лампы для чтения установлены также для пассажиров третьего ряда сидений.

### Освещение порогов

Освещение порогов (и освещение салона) включается или гасится, когда боковая

<sup>1</sup> Освещение порогов включается вместе с освещением салона.



## Освещение салона

дверь открывается или соответственно закрывается.

### Освещение багажного отделения

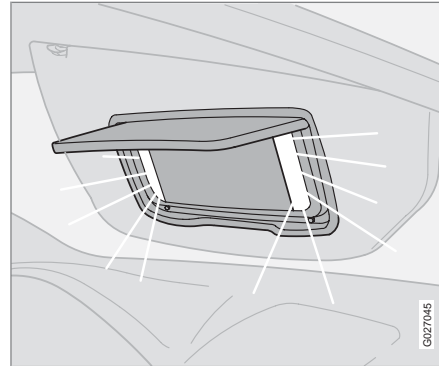
В багажном отделении лампа установлена внутри на крышке багажника.

При открытии или закрытии крышки багажника задняя лампа в салоне и лампа к крышке багажника включаются и соответственно выключаются.

### Освещение отделения для перчаток

Освещение перчаточного ящика включается и гасится, когда открывается или соответственно закрывается крышка.

### Косметическое зеркало\*



Лампа включается автоматически при подъеме крышки.

### Автоматическое освещение

Автоматический режим можно отключить, если кнопку (2), см. стр. 108, удерживать нажатой более 3-х секунд. Автоматика вновь подключается кратким нажатием этой кнопки.

В автоматическом режиме освещение салона включается автоматически<sup>2</sup> и горит 30 секунд, если:

- автомобиль отпирается ключом или дистанционным ключом
- двигатель остановлен, и ключ поворачивается в положение 0.

Освещение салона включается и горит в течение 10 минут, если открыть одну из дверей, а освещение салона при этом не выключено.

Освещение салона отключается, когда:

- двигатель запускается
- автомобиль запирается ключом или дистанционным ключом.

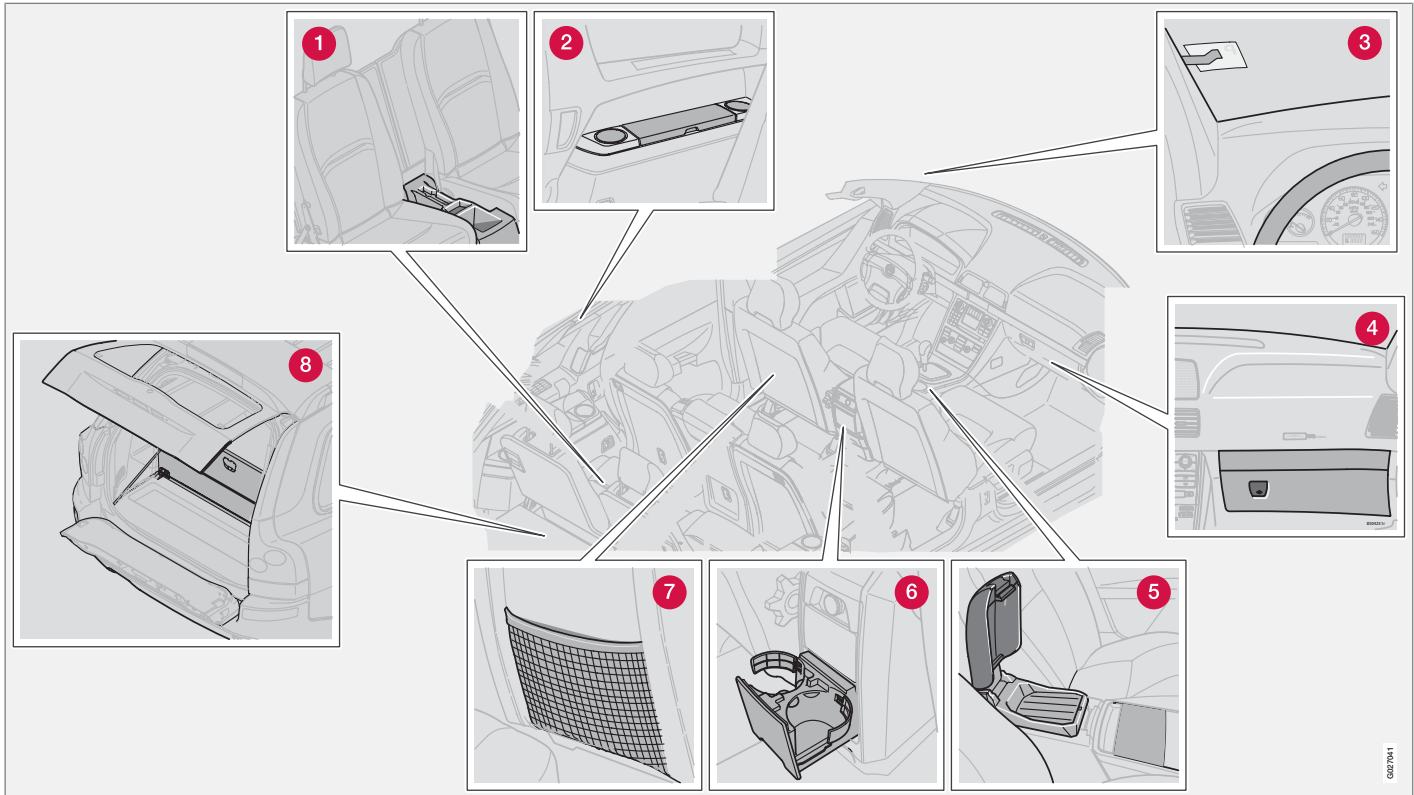
Запрограммированные интервалы времени, 30 секунд и 10 минут, можно изменить на станции техобслуживания Volvo.

<sup>2</sup> Эта функция зависит от освещенности и активируется только в темное время суток.



## Места для хранения вещей в салоне

### Места для хранения вещей



02/1041



## Места для хранения вещей в салоне

- 1 Отделение для хранения в третьем ряду сидений
- 2 Отделение для хранения и подстаканники
- 3 Клипса для билетов
- 4 Отделение для перчаток
- 5 Подставка в центральной консоли
- 6 Подстаканник для пассажиров заднего сидения
- 7 Карман для хранения (также в переднем крае подушек передних сидений)
- 8 Держатель продуктовых сумок

### **!** ПРЕДОСТЕРЕЖЕНИЕ

Удостоверьтесь, что в салоне не лежат и не выступают твердые, острые или тяжелые предметы, которые могли бы нанести травму в случае резкого торможения.

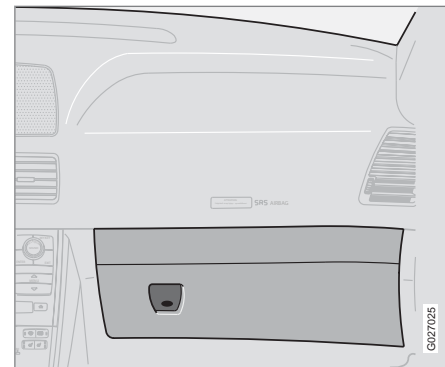
Всегда закрепляйте большие, тяжелые предметы при помощи ремня безопасности или багажными ремнями.

### Отделение для ручки



В центральной консоли имеется отделение для ручек.

### Отделение для перчаток



Отделение для перчаток может использоваться для хранения таких предметов, как руководство по эксплуатации, карты, ручки и карточки для заправки бензином.



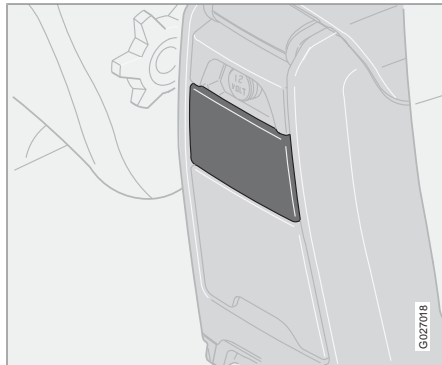
### Места для хранения вещей в салоне

#### Вешалка для одежды



Вешалка предназначена только для легкой одежды.

#### Пепельница для пассажиров заднего сидения\*

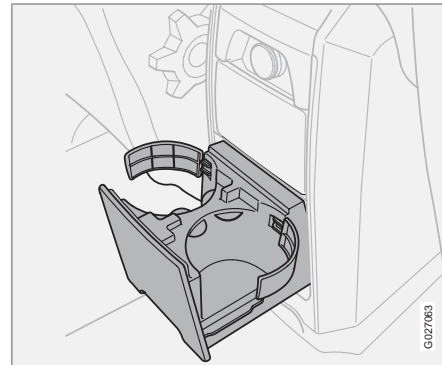


Откройте пепельницу, потянув за верхний край крышки.

Чтобы очистить пепельницу:

1. Откройте пепельницу.
2. Нажмите крышку вниз и откиньте назад.
3. Затем вытащите ее.

#### Подстаканник/держатель бутылки для пассажиров на заднем сидении



Потяните за нижний край вставки и откройте.

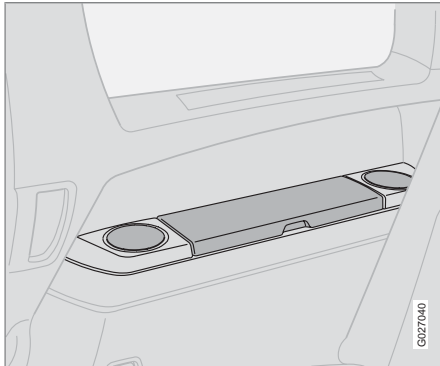
Вставку подстаканника можно убрать:

- Снимите два зажима, и тогда держатель можно использовать для больших бутылок.



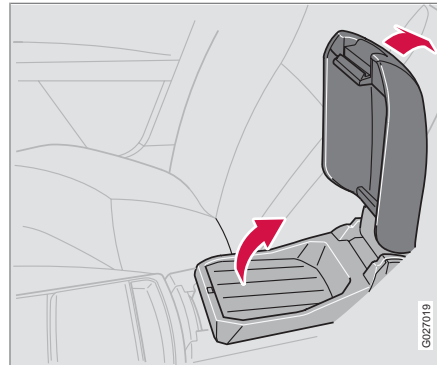
## Места для хранения вещей в салоне

### Отделения для хранения и подстаканники (семиместный автомобиль)



Отделение для хранения можно использовать, например, для компакт-дисков и книг.

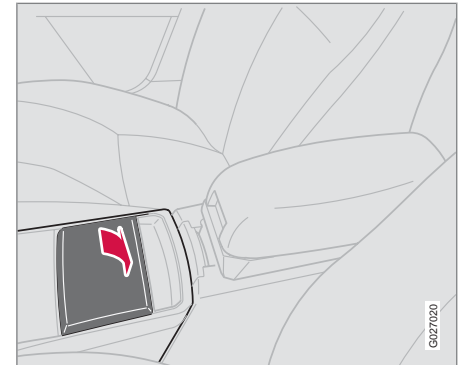
### Подставка в центральной консоли



В средней консоли имеется подставка, например, для еды и напитков. Подлокотник можно откинуть назад и он станет "столешкой" для пассажиров заднего сидения.

Под подставкой находится отсек, например, для хранения компакт-дисков.

### Подстаканник



Подстаканник для пассажиров впереди.

### Пепельница\*

- Вытащите вставку, чтобы опустошить пепельницу.



### Места для хранения вещей в салоне

**Отделение для хранения в третьем ряду сидений (семиместный автомобиль)**

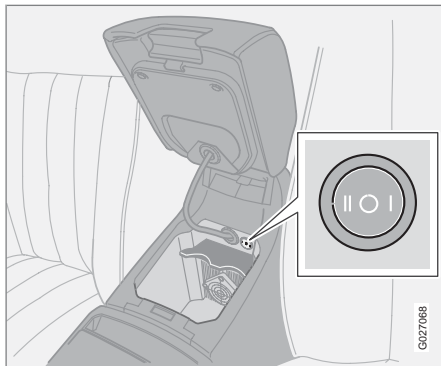


Отделения для хранения можно использовать для хранения ручек и разной мелочи.



## Места для хранения вещей в салоне – Executive

## Холодильник



Под откидывающимся подлокотником переднего сидения находится холодильник. Уровень охлаждения регулируется кнопкой (см. рисунок). Холодильник действует, когда двигатель работает или ключ находится в положении II.

**! ПРЕДОСТЕРЕЖЕНИЕ**

Плотно закрывайте крышками бутылки, хранящиеся в холодильнике, и следите за тем, чтобы во время движения лючок был закрыт.



### Заднее сиденье

#### Задние сиденья – второй ряд (семиместный автомобиль)



#### Откидывание спинки вперед для входа в автомобиль

Поднимите рукоятку (1) вверх и одновременно переместите кресло вперед. Прodefайте все в обратном порядке для возврата кресла в исходное положение.

#### Регулировка сидения в продольном направлении

Для перемещения кресла вперед или назад поднимите скобу (2).

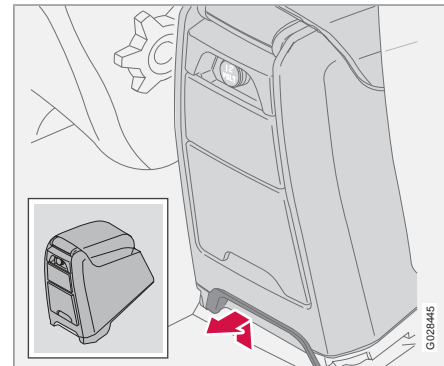
#### Подвижное сидение (семиместный автомобиль)



Среднее сидение во втором ряду может перемещаться вперед дальше, чем другие сидения. Если это сидение находится в выдвинутом положении, улучшается контакт между ребенком, находящимся во встроенной опорной подушке и пассажирами переднего сидения.

Для перемещения сидения вперед или назад поднимите скобу (A).

#### Снятие задней части центральной консоли



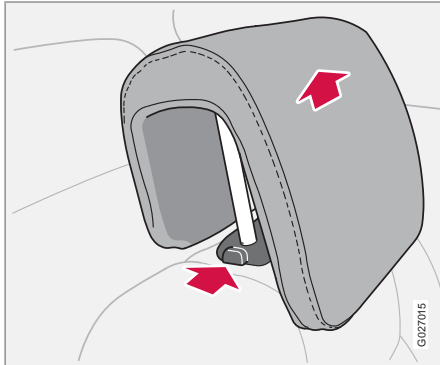
Для того чтобы можно было переместить вперед среднее сидение во втором ряду, необходимо сначала снять среднюю консоль.

1. Снимите заднюю часть центральной консоли, вытянув блокиратор прямо, как показано на рисунке.
2. Затем выньте консоль.



## Заднее сиденье

### Подголовник заднего сидения – среднее место



Подголовник центрального места можно устанавливать в четыре положения по высоте. Сдвиньте подголовник вверх на нужную высоту.

- Нажмите на фиксирующую кнопку для того, чтобы его опустить. См. рисунок.

### ПРЕДОСТЕРЕЖЕНИЕ

Самое низкое положение следует использовать только для складывания спинки кресла или, если никто не сидит на этом месте.

После установки в вертикальное положение кресел второго и третьего ряда необходимо убедиться, что спинки зафиксированы. Иначе защитная система кресел может не функционировать.

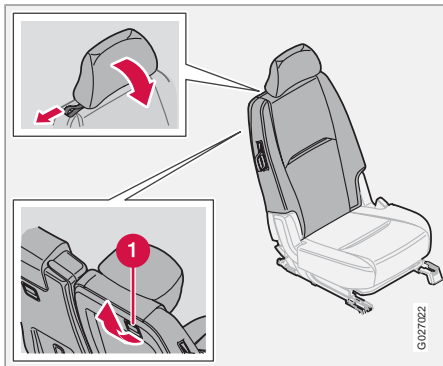
### ВНИМАНИЕ

Подголовник не снимается полностью.



## Багажник

### Удлинение багажника – второй ряд сидений

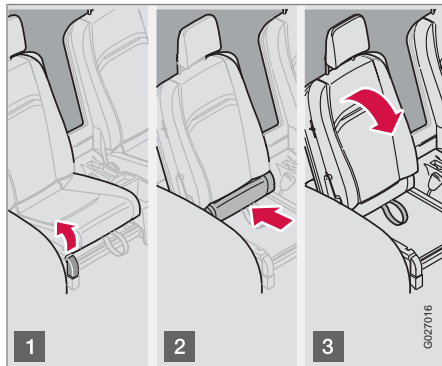


1. Установите сидения в крайнее заднее положение (только для семиместного автомобиля).
2. Сложите подголовники.
3. Освободите фиксатор (1) и сложите вперед спинку. Надавите так, чтобы зафиксировать спинку в сложенном состоянии.

### **⚠ ПРЕДОСТЕРЕЖЕНИЕ**

Из соображений безопасности пассажиров не следует располагаться в третьем ряду, если подголовники внешних мест второго ряда сложены вниз.

### Удлинение багажника – третий ряд сидений (семиместный автомобиль)



Переместите второй ряд сидений в крайнее переднее положение, см. стр. 104.

- 1 Поднимите ручку вверх.
- 2 Переместите подушку сидения в крайнее заднее положение. Сложите внутрь проушины справа и слева так, чтобы они

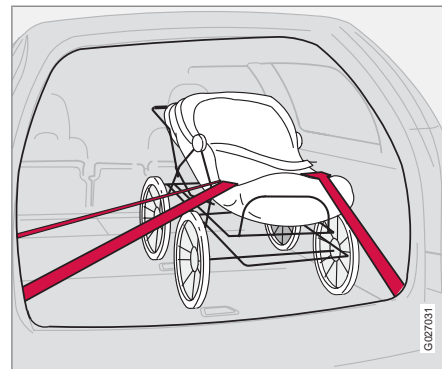
не пострадали при складывании вперед спинок.

- 3 Сложите вперед спинку. (При этом подголовник складывается автоматически).

### Возврат к исходному положению третьего ряда сидений

1. Разложите спинку в нормальное положение.
2. Возьмитесь за проушину и вытяните подушку сидения до щелчка.
3. Поднимите подголовник.  
> Теперь сидение можно использовать.

### Общие сведения



G027031



Допустимая нагрузка зависит от рабочего веса автомобиля. Общий вес всех пассажиров и установленное дополнительное оборудование пропорционально на этот же вес снижают грузоподъемность автомобиля. Дополнительную информацию о различных весах см. стр. 290.

### Размещение груза в багажнике

Ремни безопасности и надувные подушки безопасности обеспечивают водителя и пассажиров надежной защитой, прежде всего при фронтальных столкновениях. Вы должны также думать о том, как защитить себя от травм сзади. При размещении груза необходимо помнить, что предметы в багажнике, если они плохо закреплены и неправильно размещены, могут при столкновении и резком торможении переместиться вперед с большой скоростью и силой и привести к серьезным травмам.

Помните, что предмет весом 20 кг при фронтальном столкновении на скорости 50 км/ч, соответствует силе удара, равной 1000 кг.

При размещении груза не забывайте:

- Не размещайте тяжелый груз близко к передним сидениям. В этом случае он слишком сильно давит вниз на сложенную спинку.
- Размещать груз вплотную к спинке.

- Размещать тяжелый груз как можно ниже.
- Размещать широкий груз по обе стороны от линии раздела спинки.
- Защищайте острые края чем-нибудь мягким.
- Закрепить груз в растяжку к проушинам при помощи крепежной ленты.
- Никогда не размещать груз сверху на спинке без использования страховочной сетки для грузов.



### ПРЕДОСТЕРЕЖЕНИЕ

Динамические свойства автомобиля изменяются в зависимости от массы снаряженного автомобиля и величины груза в нем.



### ПРЕДОСТЕРЕЖЕНИЕ

Никогда не размещайте груз сверху на спинках! В этом случае груз может переместиться вперед при сильном торможении или столкновении и серьезно травмировать вас или ваших пассажиров. Помните также, что необходимо всегда правильно закреплять (связывать) груз.

Если спинка заднего сидения сложена вниз, груз в автомобиле должен располагаться на 50 мм ниже верхнего края окон задних дверей для пассажиров. Оставьте также свободное пространство шириной 10 см между окнами и грузом. В противном случае может пропасть защитный эффект надувного занавеса, спрятанного за обшивкой потолка автомобиля.

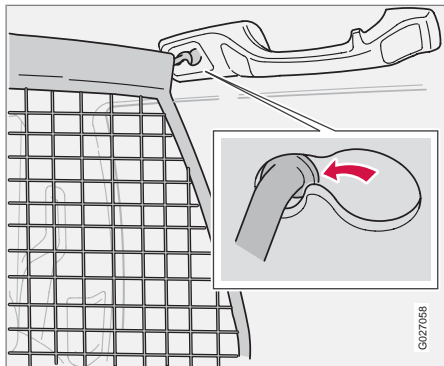
Всегда закрепляйте груз. При сильном торможении груз может сместиться внутрь автомобиля и травмировать пассажиров.

Выключайте двигатель и затягивайте стояночный тормоз при погрузке и выгрузке длинномерного груза! Вы можете случайно выбить грузом рычаг переключения передач или селектор передач из своего положения, в результате чего может войти в зацепление одна из передач, и автомобиль покатится.



## Багажник

### Защитная сетка

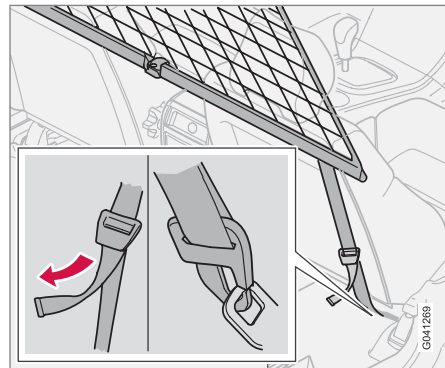


Защитная сетка предотвращает движение багажа и груза вперед в салон при сильных торможениях.

Сетка выполнена из прочной нейлоновой ткани и может крепиться двумя разными способами:

- Позади спинки заднего сидения
- Позади передних сидений, если заднее сидение сложено

### Установка защитной сетки



Если на автомобиле установлена защитная шторка, снимите ее перед установкой защитной сетки.

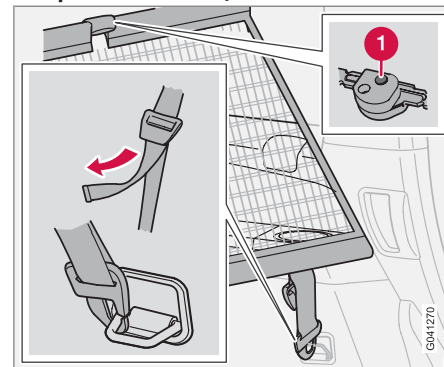
1. Навесьте и закрепите верхний стержень в переднем или заднем потолочном креплении.
2. Навесьте и закрепите другой конец стержня в потолочном креплении на противоположной стороне.
3. Закрепите анкерную стяжку защитной сетки в растяжку к проушинам в полу, если сетка закреплена в задних потолочных креплениях.

4. Используйте проушины в салазках сидения, если сетка закреплена в передних потолочных креплениях.

Только для семиместного автомобиля:

1. Убедитесь, что сетка при растяжке располагается впереди подлокотников боковой панели.
2. Растяните защитную сетку при помощи анкерной стяжки.

### Сворачивание защитной сетки





## Багажник

Защитную сетку можно свернуть и разместить под полом в багажнике (для пятиместного автомобиля).

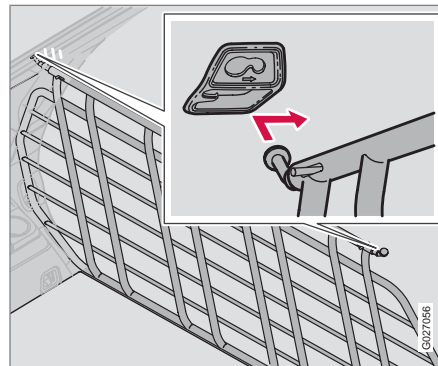
- Нажмите кнопку (1) в шарнирной петле грузовой сетки для освобождения петли и сворачивания сетки.

### ПРЕДОСТЕРЕЖЕНИЕ

Необходимо в целях безопасности убедиться, что верхние крепления защитной сетки установлены правильно, а анкерные стяжки надежно закреплены.

Запрещается пользоваться поврежденной сеткой.

### Защитная решетка из стали\*



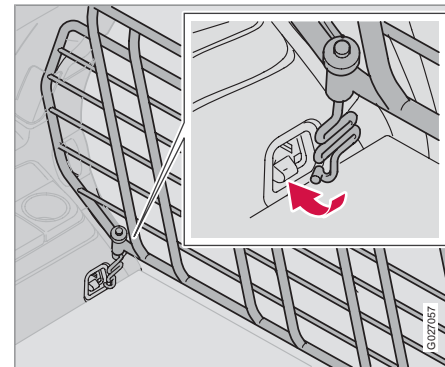
Защитная решетка в багажнике не позволяет грузу и домашним животным переместиться в салон при сильном торможении.

Защитная решетка должна всегда в целях безопасности правильно закрепляться и фиксироваться.

Для установки защитной решетки проделайте следующее:

1. Внесите защитную решетку через заднюю дверь или одну из задних дверей (в этом случае сначала сложите второй ряд сидений).

2. Заведите одно крепление защитной решетки в соответствующий держатель над задней дверью позади второго ряда сидений.



3. Установите крепление защитной решетки в держателе в переднем положении.
4. Установите другое крепление защитной решетки в соответствующий держатель над другой задней дверью и заведите его вперед в переднее положение.
5. Заведите крепежную скобу снизу через нижнее крепление в защитной сетке, как показано на рисунке.



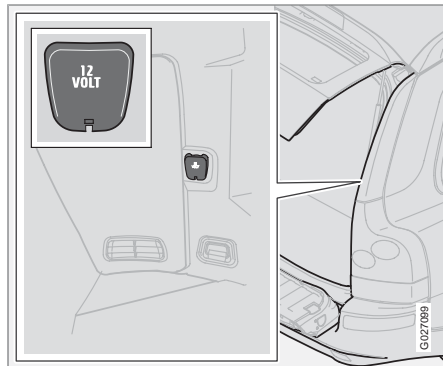
## Багажник

6. Установите на крепежной скобе пружину и закрутите маховичок.
7. Зафиксируйте крюк крепежной скобы в анкерной проушине для груза и затяните маховичок так, чтобы крепежная скоба захватила анкерную проушину.
8. Прделайте аналогичную работу на противоположной стороне.
9. Затяните попеременно обе крепежные скобы.
10. Поставьте защитные колпачки на резьбы поверх маховичков.

### ПРЕДОСТЕРЕЖЕНИЕ

Семиместный автомобиль: В целях безопасности пассажирам не следует находиться в третьем ряду сидений, если решетка для защиты от груза размещена за вторым рядом сидений.

### Электрическое гнездо в грузовом отделении



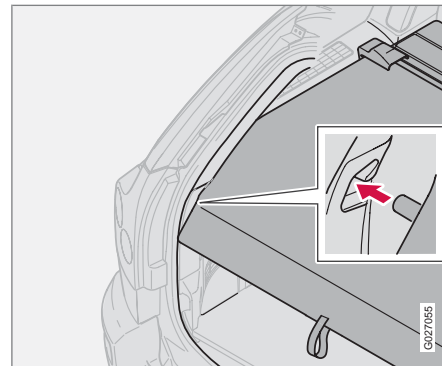
Для использования розетки откиньте крышку. Розетка находится под напряжением независимо от того, включено зажигание или нет.

Если зажигание выключается, в то время как к розетке подключен потребитель с потреблением тока более 0,1 А, на дисплее появляется предупреждающее сообщение.

### ВНИМАНИЕ

Не пользуйтесь электрическим гнездом, если двигатель не работает, так как существует риск разрядки аккумуляторной батареи.

### Защитная шторка\*



Вытащите тонированный экран, протяните его поверх багажа и закрепите на крюках в отверстиях задних стоек багажника.

### Снятие тонированного экрана

Вдавите внутрь концы тонированного экрана, потяните вверх и снимите. Для установки нажмите вниз в держателях концы тонированного экрана.

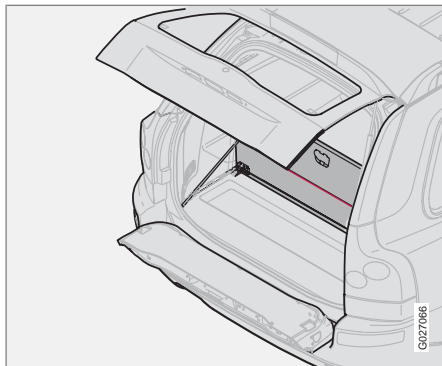
### ПРЕДОСТЕРЕЖЕНИЕ

Не кладите предметы на тонированный экран. Они могут травмировать пассажиров, например, при торможении или выруливании.



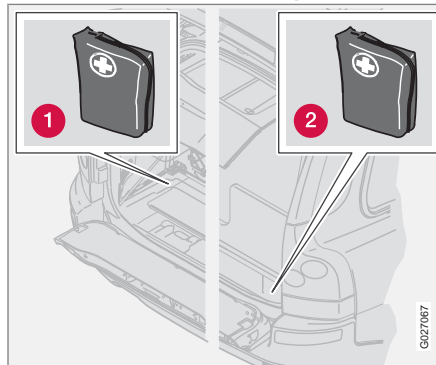
## Багажник

## Держатель продуктовых сумок\*



Откиньте вверх крышку в грузовом отделении. Подвесьте или закрепите пакеты с покупками, используя натяжную ленту или держатели.

## Отсек в багажнике, содержание



- 1 Местонахождение аптечки в пятиместном автомобиле.
- 2 Местонахождение аптечки в семиместном автомобиле.

Под полом багажника находится следующее:

- Треугольный знак аварийной остановки\*
- Набор инструментов
- Аптечка\*
- Домкрат (возможное размещение)

 **ВНИМАНИЕ**

Некоторые изделия в аптечке имеют ограниченный срок годности. Их следует заменять до истечения этого срока.

**Открытие отсека в настиле багажника (пятиместный автомобиль)**

- Поднять крышку в полу багажника.

Если автомобиль снабжен держателем для пакетов с покупками:

- Поднять крышку, снять натяжные петли держателя для пакетов с покупками.

**Открытие отсека в настиле багажника (семиместный автомобиль)**

- Поднять крышку.

Если автомобиль снабжен держателем для пакетов с покупками:

- Открыть верхнюю крышку, снять натяжные петли держателя для пакетов с покупками, если он установлен, и открыть нижнюю крышку.

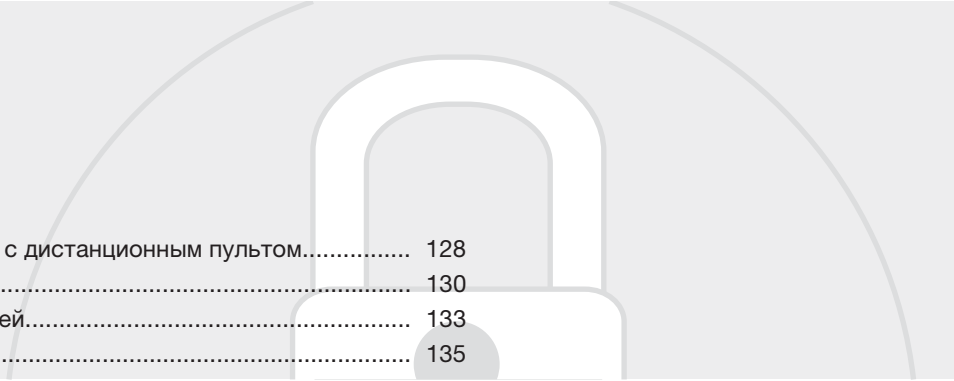


### Багажник

#### **ВАЖНО**

Помните, что не следует размещать различные предметы в пространстве, где складываются подушки. Подушки и механизмы сидений могут быть повреждены.





Дистанционный ключ – ключ с дистанционным пультом.....	128
Запирание и отпирание.....	130
Замок для безопасности детей.....	133
Сигнализация*.....	135

## ЗАМКИ И СИГНАЛИЗАЦИЯ

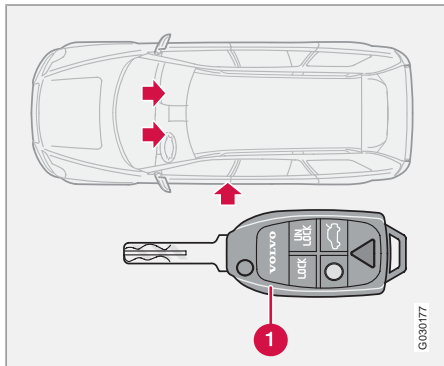


# 05



## Дистанционный ключ – ключ с дистанционным пультом

### Ключи – Электронная блокировка старта



Дистанционный ключ. Ключ открывает все замки.

В комплект автомобиля при поставке входит два дистанционных ключа – это складные ключи со встроенным дистанционным пультом.

### Потеря ключа

Если вы потеряли один из своих дистанционных ключей, мы рекомендуем взять с собой на официальную станцию техобслуживания Volvo все ключи от автомобиля. Для предотвращения возможности угона автомобиля необходимо удалить код утраченного ключа из системы. В то же время,

другие ключи должны быть перекодированы в системе.

Оригинальный код плоского ключа имеется на официальных станциях техобслуживания Volvo, где рекомендуется заказывать новые плоские ключи.

Для одного автомобиля можно запрограммировать и использовать максимум шесть дистанционных ключей.

### Электронная блокировка старта

В ключи вмонтированы кодовые чипы. Код должен соответствовать считывателю в замке запуска. Двигатель автомобиля можно запустить только при использовании подходящего ключа с правильным кодом.

### **i** ВНИМАНИЕ

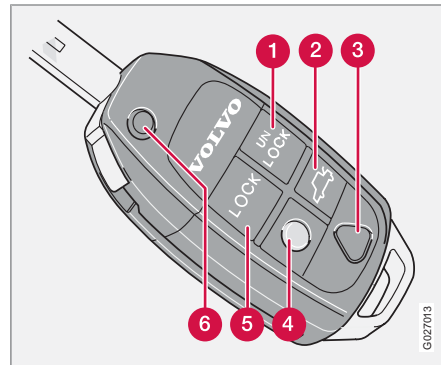
При запуске двигателя бородку ключ в дистанционном ключе необходимо полностью открыть (как показано на рисунке). Иначе существует опасность того, что иммобилайзер не допустит пуск двигателя.

### Ключи зажигания и электронная блокировка старта

Дистанционный ключ не следует держать вместе с другими ключами или металлическими предметами на одной связке. Электронная блокировка запуска двигателя

может при этом по ошибке активироваться, и пуск двигателя окажется невозможным.

### Функции пульта дистанционного управления



### **1** Отпирание

– При однократном нажатии этой кнопки отпираются все двери, дверь задка и крышка топливного бака.

### **2** Дверь задка

– При однократном нажатии этой кнопки отпирается только дверь задка.



## Дистанционный ключ – ключ с дистанционным пультом

### 3 Функция паники

Функция паники может использоваться в экстренной ситуации для привлечения внимания окружающих. Если красную кнопку удерживать нажатой в течение не менее 3-х секунд или нажать 2 раза в течение этого времени, включаются мигающие сигналы и подается звуковой сигнал. Сигнал паники выключается любой кнопкой на дистанционном ключе или автоматически через 25 секунд.

### 4 Вспомогательное освещение

При приближении к автомобилю делайте следующее:

- Нажмите желтую кнопку на дистанционном ключе.

При этом включается освещение в салоне, габаритные/стояночные огни, освещение номерного знака и лампы\* во внешних зеркалах заднего вида. А также включается освещение на подсоединенном прицепе. Эти лампы продолжают гореть в течение 30, 60 или 90 секунд. Подходящую установку времени можно сделать в мастерской – рекомендуется официальная станция техобслуживания Volvo.

Чтобы погасить страховочную подсветку:

- Снова нажмите на желтую кнопку.

### 5 Запирание

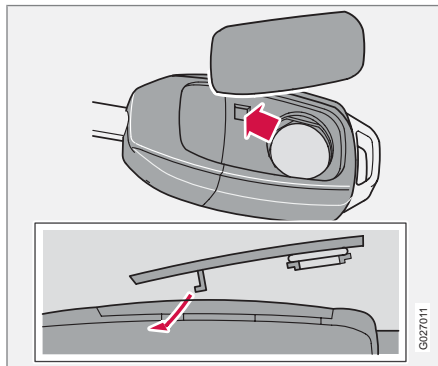
При помощи этой кнопки запираются все двери, дверь задка и крышка топливного бака. Для крышки топливного бака установлена задержка прим. 10 минут.

### 6 Складывание/открытие ключа

Дистанционный ключ можно сложить, нажав эту кнопку и одновременно вложив бородку ключа внутрь клавиатуры.

Сложенный ключ раскладывается автоматически при нажатии на эту же кнопку.

### Замена батарейки в дистанционном ключе



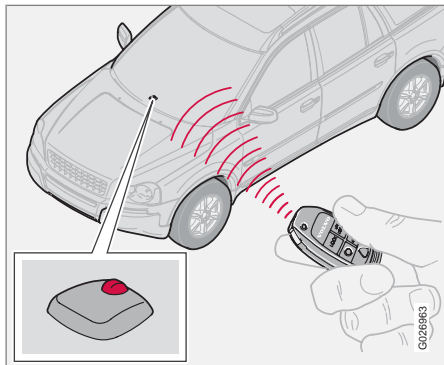
Если замки отказываются реагировать на повторяющиеся сигналы от дистанционного ключа с нормального расстояния, батарейка должна быть заменена.

1. Снимите крышку с помощью тонкой отвертки, осторожно подсунув ее под задний край крышки и приподняв ее.
2. Замените батарейку (тип CR 2032, 3 В) – установите ее положительной стороной вверх. Не касайтесь пальцами батарейки и контактных поверхностей.
3. Поставьте крышку на место. Убедитесь, что резиновая прокладка расположена правильно и не повреждена, чтобы не проникала вода.
4. Сдайте старую батарейку на вашу станцию техобслуживания Volvo, чтобы она была утилизирована безопасным для окружающей среды способом.



## Запирание и отпирание

### Запирание/отпирание снаружи



Дистанционным ключом одновременно запираются/отпираются все боковые двери и дверь задка. Кнопки запирания на боковых дверях и внутренние дверные ручки не работают<sup>1</sup>.

Крышку топливного бака можно открыть, если автомобиль не заперт. Она остается не запертой в течение 10 минут после того, как автомобиль запирается.

### **ВНИМАНИЕ**

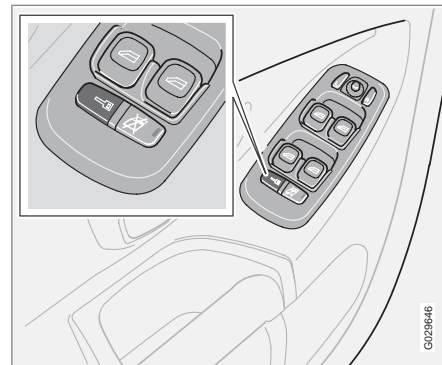
Автомобиль можно запереть, даже если открыта дверь или дверь задка. При закрытии двери существует опасность запереть ключи внутри автомобиля.

### Автоматическое запирание

Если ни одна из дверей или дверь задка не открываются в течение двух минут после отпирания дистанционным ключом, все замки вновь запираются автоматически. Эта функция снижает вероятность по ошибке оставить автомобиль незапертым.

Автомобили с охранной сигнализацией, см. стр. 135.

### Автоматическое запирание



Автоматическое запирание активируется и отключается с панели управления в двери водителя. Функция означает, что двери запираются автоматически на скорости автомобиля выше 7 км/ч. Двери остаются запертыми до тех пор, пока какая-либо дверь не открывается изнутри, или если все двери отпираются с панели управления.

### Активирование/отключение

Дистанционный ключ должен находиться в положении I или II.

<sup>1</sup> Некоторые рынки



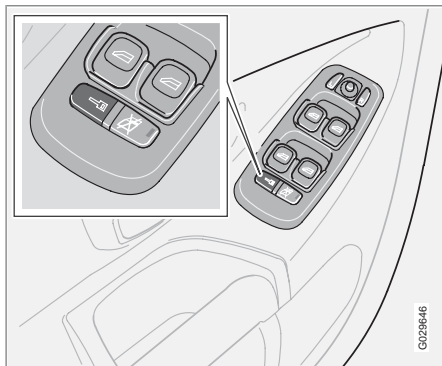
## Запирание и отпирание

Для подтверждения появляющихся на дисплее сообщений нажмите кнопку **READ** в левом подрулевом рычаге.

Удерживайте кнопку центрального замка до появления на дисплее нового сообщения о статусе замков.

На дисплее появляется сообщение **AUTOLOCK ON** (автомобиль также запирается во время движения) или **AUTOLOCK OFF**.

## Запирание/отпирание изнутри



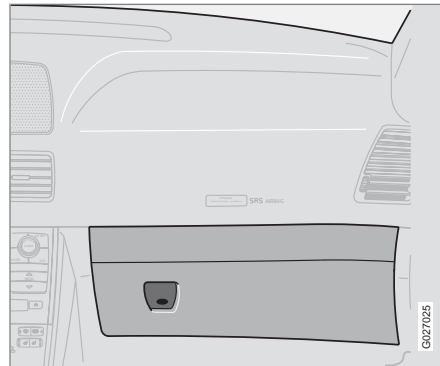
G0228646

С панели управления на двери водителя (или двери пассажира) можно одновременно запереть или отпереть все боковые двери и дверь задка.

Все двери можно запереть кнопкой блокировки на панели управления соответствующей двери.

Если автомобиль не заперт снаружи, его можно отпереть, открыв дверь с помощью дверной ручки.<sup>2</sup>

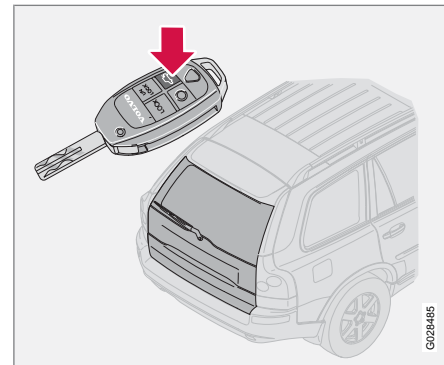
## Запирание перчаточного ящика



G027025

Перчаточный ящик можно запереть дистанционным ключом.

## Запирание/отпирание двери задка



G028485

Отпирание только двери задка:

1. Нажмите один раз на кнопку дистанционного ключа, как показано на рисунке.
2. Если дверь задка закрывается после того, как все двери уже заперты, она продолжает оставаться незапертой и без сигнализации. Все остальные двери, как и раньше, заперты под сигнализацию.

<sup>2</sup> Некоторые рынки



## Запирание и отпирание

- Нажмите кнопку **LOCK** еще один раз, чтобы запереть дверь задка под сигнализацию.

### **ВНИМАНИЕ**

Если после отпирания кнопкой **LOCK** двери задка, она не открывается, происходит автоматическое запирание двери прим. через 2 минуты.

### Блокировка замков\*

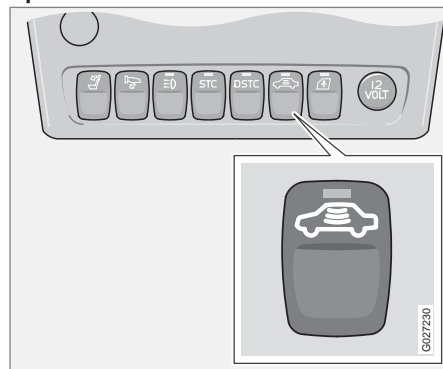
В автомобиле предусмотрено специальное положение для блокировки запертого положения. Это означает, что двери нельзя открыть изнутри, если они заперты.

Блокировку замков можно активировать только снаружи, когда дверь водителя запирается дистанционным ключом. Все двери должны быть закрыты перед тем, как активируется блокировка замков. Двери при этом не могут быть открыты изнутри.

Автомобиль можно отпереть вручную только снаружи с двери водителя либо дистанционным ключом.

Блокировка замков срабатывает с задержкой в 25 секунд после закрытия дверей.

### Временное отключение



Если кто-то желает остаться в автомобиле, а вы все же хотите запереть двери снаружи, функцию блокировки замков можно временно отключить.

- Вставьте дистанционный ключ в замок запуска, поверните в положение **II**, а затем обратно в положение **I** или **0**.
- Нажмите на кнопку.

Если в автомобиле установлена сигнализация, одновременно отключаются датчики движения и крена, см. стр. 136.

Лампа в клавише горит до тех пор, пока автомобиль не будет заперт дистанционным ключом. На дисплее сообщение остается до

тех пор, пока дистанционный ключ находится в замке запуска.

При следующем пуске двигателя система сбрасывается, и режим блокировки замков, а также датчики движения и крена вновь подключаются.

### **ВНИМАНИЕ**

Если в автомобиле установлена сигнализация:

- Помните, что при запирании автомобиля включается сигнализация.
- Если одна из дверей открывается изнутри, сигнализация срабатывает.

### **ПРЕДОСТЕРЕЖЕНИЕ**

Не позволяйте никому оставаться в автомобиле, не отключив функцию блокировки замков.

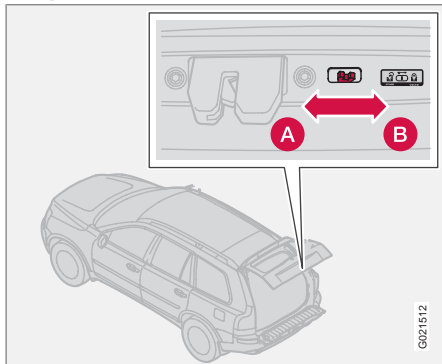


## Замок для безопасности детей

### Ручная блокировка замков для безопасности детей – дверь задка и задние двери

Регуляторы блокировки замков для безопасности детей расположены в нижней кромке двери задка и в задней кромке задних дверей. Доступ к регуляторам имеется только тогда, когда дверь задка или соответственно задние двери открыты.

#### Дверь задка



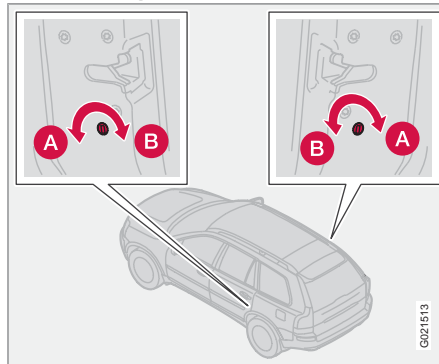
Регуляторы блокировки замков для безопасности детей – задняя дверь.

Положение регулятора в двери задка изменится перемещением в боковом направлении между крайними положениями (исполь-

зуйте плоский металлический предмет, например, отвертку):

- A** Безопасное для детей положение отключено – дверь задка можно открыть изнутри; переместите регулятор влево.
- B** Безопасное для детей положение – дверь задка нельзя открыть изнутри; переместите регулятор вправо.

#### Задние двери



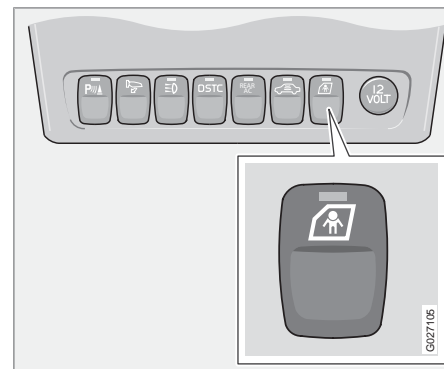
Регулятор блокировки для безопасности детей – левая и правая задние двери соответственно.

Положение регулятора в соответствующей задней двери изменяется поворотом между крайними положениями (используйте плос-

кий металлический предмет, например, отвертку).

- A** Безопасное для детей положение – задние двери нельзя открыть изнутри: Повернуть наружу.
- B** Безопасное для детей положение отключено – задние двери можно открыть изнутри: Поверните внутрь.

### Электрическая блокировка для безопасности детей – задние двери\*



Для активирования/отключения блокировки для безопасности детей в задних дверях пользуйтесь кнопкой в центральной консоли.



### Замок для безопасности детей

1. Поверните ключ запуска в положение зажигания I или II, см. стр. 147.
2. Нажмите на кнопку.

Когда лампа в кнопке горит, задние стеклоподъемники и задние двери заблокированы.

На дисплее показывается сообщение, блокировка для безопасности детей активируется/отключается.

#### ВНИМАНИЕ

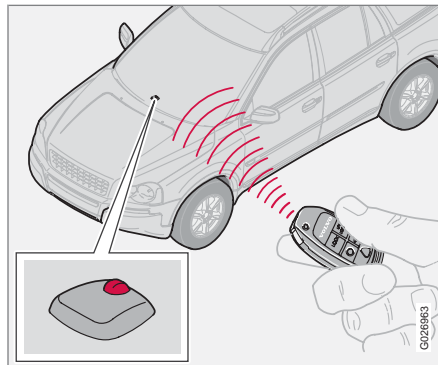
Задние двери не могут быть открыты изнутри, пока активирована блокировка замков для безопасности детей.

**Сигнализация\*****Система сигнализации**

При включенной охранной сигнализации осуществляется непрерывный мониторинг всех охраняемых входов.

Сигнализация срабатывает:

- если открываются дверь, капот или дверь задка
- при попытке использовать неподходящий ключ в замке зажигания или попытке взломать замок
- при регистрации движения в салоне (если установлен датчик движения)
- при поднятии и буксировке автомобиля (если он оснащен датчиком наклона)
- отсоединяется кабель аккумулятора
- кто-то пытается отключить сирену.

**Индикатор сигнализации**

Красный светодиод в панели приборов показывает статус системы охранной сигнализации:

- Диод не горит – охранная сигнализация отключена.
- Диод мигает один раз две секунды – сигнализация подключена.
- Диод часто мигает после отключения сигнализации и до того, как дистанционный ключ поворачивается в положение II – сигнализация срабатывала.

Если в системе сигнализации возникает неисправность, на дисплее появляется сообщение. Обратитесь в мастерскую –

рекомендуется официальная станция техобслуживания Volvo.

**ВНИМАНИЕ**

Не пытайтесь самостоятельно проводить ремонт или вносить изменения в компоненты системы сигнализации. Не пытайтесь самостоятельно производить ремонт или модифицировать компоненты системы сигнализации. Все попытки такого рода влияют на условия страхования.

**Включение охранной функции**

- Нажмите на кнопку **LOCK**. Один длинный световой сигнал указателей поворотов автомобиля подтверждает подключение охранной сигнализации и запираение всей дверей.

**ВАЖНО**

Сигнализация включена в полном объеме, после того как указатели поворотов совершили один длительный мигающий сигнал, а диод в приборной панели мигает один раз в две секунды.



## Сигнализация\*

### Отключение охранной сигнализации

- Нажмите кнопку **UNLOCK** на дистанционном ключе. Два коротких мигающих сигнала указателей поворотов автомобиля подтверждают отключение сигнализации.

Если батарейки в дистанционном ключе вышли из строя, сигнализацию можно отключить поворотом ключа в положение **II**.

### Автоматическое восстановление сигнализации

Данная функция предотвращает возможность по ошибке оставить автомобиль с отключенной сигнализацией.

Если ни одна из дверей или дверь задка не открываются в течение двух минут после отключения сигнализации (при условии, что автомобиль был заперт дистанционным ключом), сигнализация автоматически вновь подключается. Одновременно автомобиль запирается.

### Автоматическое активирование сигнализации

В некоторых странах (например, Бельгия, Израиль и т.д.) сигнализация активируется через определенный промежуток времени, после того как дверь водителя была

открыта, а затем закрыта, но автомобиль не был заперт.

### Отключение сработавшей сигнализации

- Нажмите кнопку **UNLOCK** на дистанционном ключе или вставьте ключ в замок запуска.

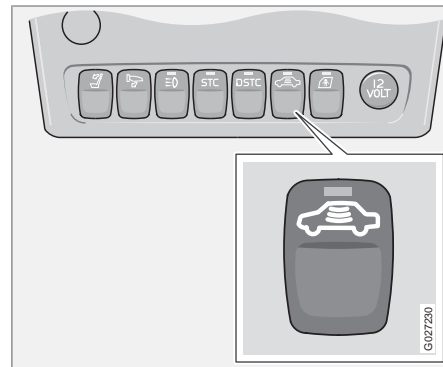
Две короткие вспышки указателей поворотов подтверждают отключение.

### Сигналы охранной сигнализации

При срабатывании охранной сигнализации:

- Сирена звучит в течение 25 секунд. Она оборудована автономной аккумуляторной батареей, которая подключается при низком напряжении или отсоединении аккумуляторной батареи автомобиля.
- Все указатели поворотов мигают в течение 5 минут или до отключения охранной сигнализации.

### Частичное подключение сигнализации



Можно временно отключать датчики движения и крена для предотвращения непреднамеренного срабатывания сигнализации, например, если в автомобиле оставлена собака, или во время перевозки автомобиля на пароме.

1. Вставьте дистанционный ключ в замок запуска, поверните в положение **II**, а затем обратно в положение **I** или **0**.
2. Нажмите на кнопку.

Лампа в клавише горит до тех пор, пока автомобиль не будет заперт. На дисплее сообщение остается до тех пор, пока

**Сигнализация\***

дистанционный ключ находится в замке запуска.

Если в автомобиле предусмотрена блокировка замков, она также отключается, см. стр. 132.

При следующем пуске двигателя система сбрасывается, и датчики движения и крена, а также режим блокировки замков вновь подключены.

Общая информация.....	140
Заправка топливом.....	143
Пуск двигателя.....	147
Механическая коробка передач.....	149
Автоматическая коробка передач.....	150
Полный привод*.....	153
Тормозная система.....	154
Система динамической стабилизации и силы тяги*.....	156
Помощь при парковке*.....	158
Blind Spot Information System – BLIS*.....	160
Буксировка и эвакуация.....	164
Пуск от вспомогательного источника.....	166
Вождение автомобиля с прицепом.....	167
Буксирное устройство*.....	169
Съемный буксирный крюк*.....	171
Погрузка.....	175
Регулировка направления света фар.....	176

## ЗАПУСК ДВИГАТЕЛЯ И ВОЖДЕНИЕ



06



### Общая информация

#### Экономичное вождение

Экономичное вождение и забота об окружающей среде означают предвидение дорожной ситуации и плавное вождение, а также адаптацию манеры вождения и скорости к условиям дорожного движения. Советы по охране окружающей среды см. стр. 12.

- Прогревайте двигатель, как можно быстрее.
- Не прогревайте двигатель на холостых оборотах, а двигайтесь с небольшой нагрузкой, как только это возможно. Холодный двигатель потребляет больше топлива, чем прогретый.
- Избегайте ненужных резких ускорений и торможений.
- Не возите в автомобиле ненужные грузы.
- Не пользуйтесь зимними шинами на сухих дорогах.
- Снимайте багажник, если он не используется.
- Не ездите с открытыми окнами.

#### Скользкое дорожное покрытие

Потренируйтесь в езде по скользким дорогам в специально отведенных местах, чтобы знать, как ведет себя новый автомобиль.

#### Двигатель и система охлаждения

В некоторых условиях, например, при движении в гористой местности, в условиях очень жаркого климата или с тяжелым грузом, существует риск перегрева двигателя и системы охлаждения.

#### Избегайте перегрева системы охлаждения

- Двигайтесь на малых скоростях при буксировке прицепа по длинным, крутым подъемам.
- После езды с высокими нагрузками не выключайте двигатель сразу после остановки.
- При езде в очень жаркую погоду снимите дополнительные фары, расположенные перед решеткой.

#### Избегайте перегрева двигателя

Не допускайте, чтобы обороты двигателя превышали 4500 оборотов в минуту (дизельный двигатель: 3500 оборотов в минуту) при движении с прицепом или кемпером по пересеченной местности. Это может приве-

сти к повышению температуры масла в двигателе.

#### Открытая дверь задка

Не ездите с открытой дверью задка. Если Вам все же необходимо проехать небольшое расстояние с открытой дверью задка, выполните следующее:

1. Закройте все окна.
2. Распределите воздух между ветровым стеклом и полом при помощи вентилятора, работающего на максимальной скорости.



#### ПРЕДОСТЕРЕЖЕНИЕ

Не ездите с открытой дверью задка. Ядовитые выхлопные газы могут втягиваться внутрь автомобиля через багажное отделение.

#### Езда по неровной дороге

Volvo XC90 сконструирован в первую очередь для езды по шоссе. Его характеристики также хорошо подходят для езды по неровным и плохим дорогам. Для того чтобы не сократить срок службы автомобиля помните о следующем:



## Общая информация

- Если дорога неровная, ездите медленно; таким образом Вы избегаете поврежденный подвески автомобиля.
- Если покрытие рыхлое или состоит из сухого песка или снега, лучше всего, чтобы автомобиль находился в постоянном движении, и постарайтесь не переключать скорости. Не останавливайтесь.
- Если дорога очень крутая и есть риск, что автомобиль может перевернуться, старайтесь никогда не делать поворотов, двигайтесь задним ходом. Избегайте ездить под углом к склону, а двигайтесь по направлению склона.

**ВНИМАНИЕ**

Не ездите по крутым склонам при низком уровне топлива. Катализатор может быть поврежден, если двигатель не получает достаточное количество топлива. При езде по очень крутым склонам, чтобы избежать риска остановки двигателя, следите за тем, чтобы бак был заполнен наполовину.

**Езда по воде**

На автомобиле можно ездить по воде глубиной не более 40 см со скоростью не выше 10 км/ч. Особое внимание обращайтесь на течения.

**ВАЖНО**

Двигатель можно повредить, если вода проникнет в воздушный фильтр.

На большой глубине вода может попасть в трансмиссию. При этом снижаются смазочные свойства масла, что сокращает срок службы этих систем.

При езде по воде держите низкую скорость и не останавливайтесь. После выезда из воды слегка нажмите на педаль тормоза и проверьте, достигается ли полный тормозной эффект. Вода и, например, ил могут смочить тормозные накладки, что приведет к задержке в действии тормозов.

**ВНИМАНИЕ**

После езды по воде и глине очистите электрические контакты электрического подогревателя двигателя и сцепления прицепа.

**ВАЖНО**

Не допускайте, чтобы автомобиль долго находился в воде, уровень которой превышает пороги, так как это может стать причиной неисправности в электрической системе автомобиля.

Если двигатель заглох в воде, не пытайтесь его запустить. Отбуксируйте автомобиль из воды.

**Не перегружайте аккумуляторную батарею**

Электрооборудование в автомобиле создает различную нагрузку на аккумуляторную батарею. При неработающем двигателе избегайте оставлять дистанционный ключ в положении II. Вместо этого используйте положение I, при этом снижается расход электроэнергии. На розетку 12 В в багажном отделении подается напряжение, даже если ключ вынут из замка запуска.

Примеры энергоемкого оборудования:

- вентилятор в салоне
- очистители ветрового стекла
- аудиоаппаратура (на большой громкости)
- стояночные огни.



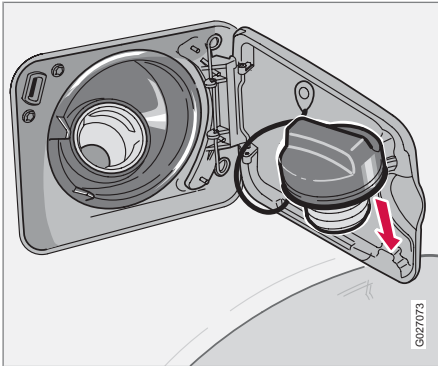
### Общая информация

Обратите внимание также на различное дополнительное оборудование, нагружающее электросистему автомобиля. Не пользуйтесь энергоемким оборудованием, если двигатель не работает.

Если напряжение аккумуляторной батареи низкое, на дисплее появляется текст. Функция экономии электроэнергии отключает некоторые функции или снижает нагрузку на аккумуляторную батарею, например, снижает скорость вращения вентилятора в салоне и звук аудиосистемы. Зарядите аккумуляторную батарею, включив двигатель.



### Открытие крышки топливного бака



Пробка заливной горловины находится под крышкой на заднем крыле с правой стороны и ее можно навесить изнутри на крышке топливного бака.

Крышку топливного бака можно открыть, когда автомобиль не заперт.

#### ВНИМАНИЕ

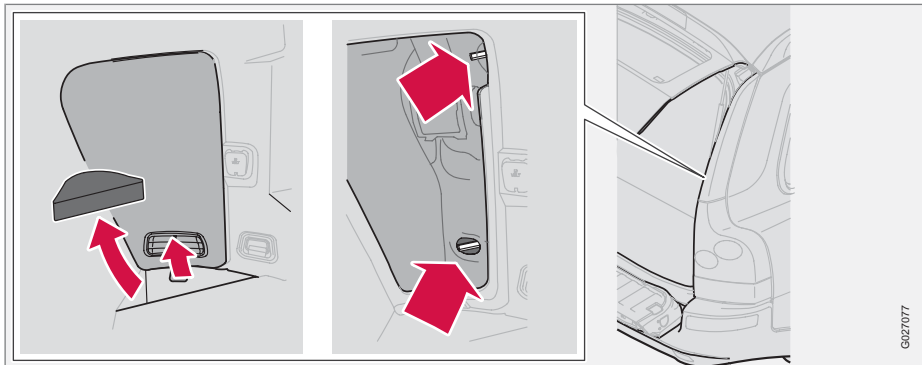
Люк остается незапертым в течение десяти минут после запираения автомобиля. После этого он запирается автоматически.

### Аварийное отпирание крышки топливного бака

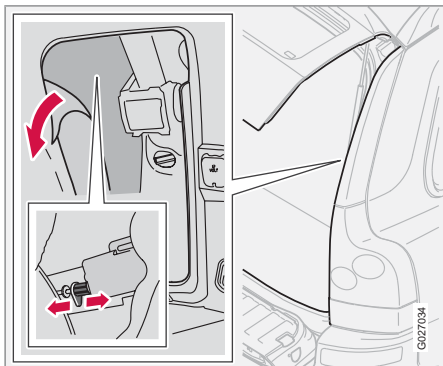
Если открытие в обычном режиме невозможно, крышку топливного бака можно открыть вручную.



### Заправка топливом



Момент 1–3.



Момент 4–5.

Для этого проделайте следующее:

1. В правом заднем углу багажного отделения приподнимите часть пола.
2. Поднимите и потяните наружу ручку, чтобы открыть защитную крышку.
3. Отогните изоляцию, чтобы получить доступ к электрическому замку крышки.
4. Просуньте руку и найдите замок крышки топливного бака. Он расположен примерно у задней кромки крышки.
5. Потяните назад защелку замка. После этого крышку можно откинуть наружу.

После заправки крышку можно закрыть и запереть, переместив защелку замка вперед.



#### **ПРЕДОСТЕРЕЖЕНИЕ**

Заводите руку медленно и осторожно – опасность острых краев под панелью.



## Заправка топливом

### Пробка заливной горловины

При высокой наружной температуре в баке может возникнуть повышенное давление. Поэтому открывайте крышку медленно.

#### ВНИМАНИЕ

После заправки топливом поставьте пробку на место. Поворачивайте, пока не услышите один или несколько отчетливых щелчков.

### Заправка топливом

Не заливайте слишком много топлива, завершите заправку, когда пистолет отключается.

#### ВНИМАНИЕ

В жаркую погоду из переполненного бака может вытекать топливо.

Топливо низкого качества, не соответствующее указанному, см. стр. 299, запрещается использовать, так как это может отрицательно повлиять на мощность двигателя и расход топлива.

#### ПРЕДОСТЕРЕЖЕНИЕ

Топливо, пролитое на землю, может воспламениться от отработанных газов.

Перед заправкой топливом выключайте топливный отопитель.

Во время заправки никогда не имейте при себе включенный мобильный телефон. Сигнал вызова может вызвать искрообразование и поджечь пары бензина, что в свою очередь может стать причиной пожара и травм.

### Бензин

#### ВАЖНО

Не примешивайте к бензину никакие очищающие добавки, кроме рекомендованных Volvo.

### Дизель

В дизельном топливе может при низких температурах (от  $-5^{\circ}\text{C}$  до  $-40^{\circ}\text{C}$ ) образоваться парафиновый осадок, что может привести к затруднениям в момент запуска.

#### ВАЖНО

В холодный сезон используйте специальное зимнее топливо.

### Фильтр грубой очистки дизельного топлива (DPF)\*

Для более эффективной очистки отработанных газов в автомобилях с дизельным двигателем может устанавливаться фильтр грубой очистки. При нормальных условиях эксплуатации частицы в отработавших газах задерживаются фильтром. Для сжигания этих частиц и очистки фильтра запускается, т.н. процесс регенерации. Для этого необходимо, чтобы двигатель достиг нормальной рабочей температуры.

Регенерация фильтра происходит автоматически с интервалом в 30 – 90 миль в зависимости от условий эксплуатации. Регенерация обычно занимает от 10 до 20 минут. При более низкой средней скорости на это может потребоваться немного больше времени. Во время регенерации немного возрастает расход топлива.

Обогрев заднего стекла может включаться автоматически, чтобы повысить нагрузку на двигатель во время процесса регенерации.

### Регенерация в холодную погоду

Если автомобиль в холодную погоду часто эксплуатируется на короткие расстояния, двигателем не достигается нормальная рабочая температура. Это означает, что регенерация фильтра частиц дизельного

\* Опция/дополнительное оборудование, дополнительную информацию см. Введение.



### Заправка топливом

топлива не происходит, и фильтр не очищается.

Когда фильтр заполнен частицами прим. на 80 %, на приборной панели включается желтый информационный символ, а на дисплее приборной панели появляется сообщение **SOOT FILTER FULL SEE MANUAL**.

Начните регенерацию фильтра во время поездки в автомобиле, желательно, по шоссе или автостраде, с тем чтобы была достигнута рабочая температура двигателя. Затем автомобиль должен быть в движении еще прим. 20 минут. После завершения регенерации сообщение исчезает автоматически.

#### **ВАЖНО**

Если фильтр полностью забит частицами, он не будет функционировать. При этом могут появиться трудности с пуском двигателя, и существует риск необходимости замены фильтра.

Используйте стояночный отопитель\* в холодную погоду, тогда двигатель быстрее достигает нормальной рабочей температуры.

\* Опция/дополнительное оборудование, дополнительную информацию см. Введение.



## Пуск двигателя

### Перед пуском двигателя

- Затяните стояночный тормоз.

### Автоматическая коробка передач

- Селектор передач в положении **P** или **N**.

### Механическая коробка передач

- Установите рычаг переключения передач в нейтральное положение и полностью выжмите педаль сцепления. Это особенно важно в мороз.

### ПРЕДОСТЕРЕЖЕНИЕ

Запрещается вынимать дистанционный ключ из замка запуска во время движения или буксировки автомобиля. Замок рулевого колеса активируется, и автомобиль теряет управление.

Во время буксировки дистанционный ключ должен находиться в положении **II**.

### ВНИМАНИЕ

При пуске двигателя бородка дистанционного ключа должна быть полностью открыта, см. стр. 128. Иначе существует опасность того, что иммобилайзер не допустит пуск двигателя.

### ВНИМАНИЕ

Для некоторых моделей двигателей число холостых оборотов при холодном старте может быть значительно выше нормального. Это уменьшает выброс токсичных веществ и загрязнение окружающей среды за счет максимально быстрого прогрева системы очистки отработанных газов двигателя до рабочей температуры.

### Пуск двигателя

#### Бензин

- Поверните дистанционный ключ в положение **III**. Если двигатель не запускается в течение 5–10 секунд, отпустите ключ и повторите пуск еще раз.

#### Дизель

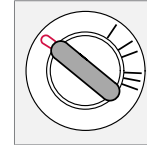
1. Поверните дистанционный ключ в положение **II**.

Контрольный символ в комбинированном приборе показывает, что идет предпусковой подогрев двигателя, см. стр. 56.

2. Когда контрольный символ погаснет, поверните ключ в положение **III**.

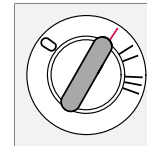
### Замок зажигания и блокировки рулевого колеса

#### 0 – Запертое положение



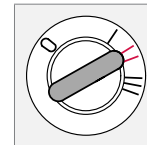
Замок запирает рулевое колесо, когда дистанционный ключ извлекается из замка запуска.

#### I – Положение радио



Могут быть подключены определенные электрические компоненты. Электросистема двигателя не подключена.

#### II – Положение вождения

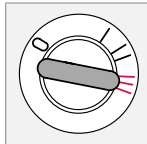


Положение дистанционного ключа во время движения. Электросистема двигателя подключена.



### Пуск двигателя

#### III – Положение старта



Подключается стартер. После запуска двигателя дистанционный ключ отпускается, и пружина автоматически возвращает ключ назад в положение для движения.

Если ключ поворачивается с трудом, то это связано с тем, что передние колеса повернуты таким образом, что возникает напряжение в замке рулевого колеса. Чтобы облегчить поворот ключа, одновременно с поворотом ключа поверните рулевое колесо вперед-назад.

#### Автозапуск (3.2 и V8)

Если на автомобиле установлена функция автозапуска, вам нет необходимости удерживать ключ в положении запуска (положение III) в ожидании, пока двигатель запустится. Поверните ключ в положение пуска и отпустите – стартер работает автоматически (до 10 секунд) до момента пуска двигателя.



#### ВНИМАНИЕ

Проверьте, чтобы рулевое колесо было заблокировано, когда Вы покидаете автомобиль - это уменьшает опасность угона.

#### Дистанционные ключи и электронная блокировка запуска двигателя

Дистанционный ключ не следует держать на одной связке с другими ключами или металлическими предметами, так как электронная блокировка старта может по ошибке активироваться.

Запрещается резко увеличивать частоту вращения коленвала непосредственно после холодного запуска двигателя!

Если двигатель не запускается или имеются перебои в зажигании, обратитесь в мастерскую – рекомендуется станция техобслуживания Volvo.



#### ПРЕДОСТЕРЕЖЕНИЕ

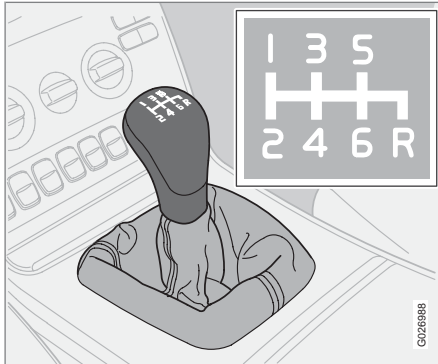
**Запрещается** поворачивать дистанционный ключ в положение I или 0 и **запрещается** извлекать дистанционный ключ из замка запуска, когда автомобиль находится в движении. Замок рулевого колеса может активироваться, и автомобиль потеряет управление.

Покидая автомобиль, обязательно выньте дистанционный ключ из замка запуска, особенно если в автомобиле остаются дети без присмотра.



## Механическая коробка передач

### Положения передач



Включайте передачу заднего хода, только когда автомобиль стоит неподвижно.

1. Полностью выжимайте педаль сцепления при каждом переключении передачи.
2. Снимайте ногу с педали сцепления между переключениями передач. Следуйте указанной схеме переключения передач.

Используйте 6-ую передачу как можно чаще для наилучшей экономии топлива.

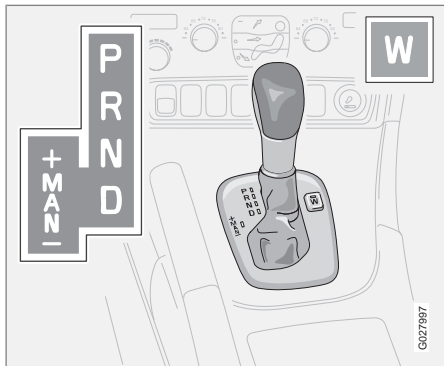
### Блокировка передачи заднего хода

Блокировка передачи заднего хода ограничивает возможность по ошибке включить передачу заднего хода при движении вперед.



## Автоматическая коробка передач

### Положения передач



### Блокировка переключения передач – Нейтральное положение (положение N)

Если селектор передач находится в положении **N** и автомобиль стоит неподвижно в течение не менее трех секунд (независимо от того, работает двигатель или нет), то селектор передач блокируется в положении **N**.

Для того чтобы переместить селектор передач из положения **N** в другое положение, необходимо выжать педаль тормоза, а дистанционный ключ повернуть в положение **II**.

### Стояночное положение – P

Положение **P** выбирается при запуске двигателя или, если автомобиль находится на стоянке.

#### **!** ВАЖНО

Автомобиль должен стоять неподвижно, когда выбирается положение **P**.

#### **i** ВНИМАНИЕ

Для перемещения рычага переключения передач из положения **P** следует выжать педаль тормоза.

В положении коробки передач механически заблокирована. При стоянке обязательно задействуйте стояночный тормоз.

### R – Положение передачи заднего хода

Автомобиль должен стоять неподвижно, когда выбирается положение **R**.

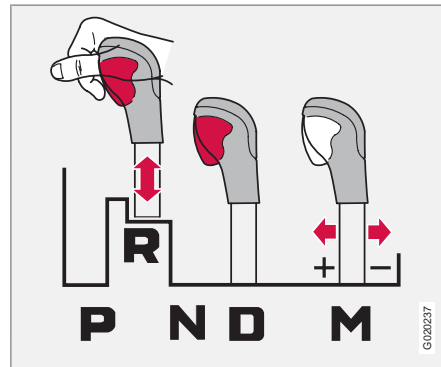
### N – Нейтральное положение

**N** – это нейтральное положение. Ни одна из передач не включена, и можно пускать двигатель. Затяните стояночный тормоз, когда автомобиль неподвижен и рычаг переключения передач находится в положении **N**.

### D – Положение движения

**D** – это нормальное положение для вождения. Переключение с повышением и понижением передач происходит автоматически в зависимости от ускорения и скорости. Автомобиль должен стоять неподвижно при выборе положения **D** из положения **R**.

### Блокиратор переключения передач



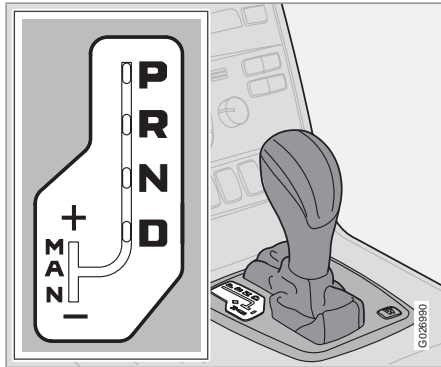
Вы можете всегда перемещать рычаг селектора передач свободно вперед или назад между положениями **N** и **D**. На других положениях передач установлен блокиратор, который управляется кнопкой блокировки на рычаге селектора передач.



## Автоматическая коробка передач

Нажав на кнопку блокировки, вы можете переводить рычаг вперед или назад между положениями **N**, **R** и **P**.

### Положения ручного режима



Для перехода из автоматического режима **D** в режим ручного переключения передач отведите рычаг в положение **M**. Для перехода из положения **M** в автоматический режим для движения **D** отведите рычаг в положение **D**.

У 5-ступенчатой автоматической коробки передач передачи **3**, **4** и **5**<sup>1</sup> снабжены функ-

цией Lock-up (блокировка скоростей), что повышает качество торможения двигателем и снижает расход топлива.

### Во время движения

Положение ручного переключения передач может выбираться в любое время во время движения. Выбранная передача фиксируется до тех пор, пока не будет выбрана другая передача.

При смещении селектора передач в положение – (минус) передача автоматически понижается на одну ступень с одновременным торможением двигателем, если отпускается педаль газа. Если селектор передач переводится в положение + (плюс), то происходит повышение передачи на одну.

При запуске вы можете использовать максимум передачу **3**.

### W – Зимний режим



Клавишей **W** подключается и отключается зимняя программа. Символ **W** в комбинированном приборе показывает, что зимняя программа подключена.

Зимняя программа начинает движение на 3-ей передаче, что облегчает трогание с места

на скользком дорожном покрытии. При активированной зимней программе низкие передачи включаются только в режиме kick-down.

Программу **W** можно выбрать независимо от положения селектора передач, но она работает только, когда селектор находится в положении **D**.

### Холодный старт

При пуске при низких температурах переключение передач иногда может быть несколько затруднено. Это связано с повышенной вязкостью трансмиссионного масла при низких температурах. Для снижения выбросов выхлопных газов после пуска двигателя при низкой температуре повышение передач происходит с запозданием.



### ВНИМАНИЕ

Для некоторых типов двигателей в зависимости от температуры двигателя в момент пуска обороты холостого хода при холодном пуске выше, чем обычно.

<sup>1</sup> У 6-ступенчатой автоматической коробки передач передачи 2 и 6 также имеют функцию lock-up.



### Автоматическая коробка передач

#### Адаптивная система

Управление коробкой передач осуществляется с помощью т.н. адаптивной системы, которая непрерывно регистрирует характер работы коробки передач. Система определяет для каждого переключения передач оптимальный режим.

#### Функция Lock-up

Передачи имеют функцию Lock-up (блокировка передач), что повышает эффективность торможения двигателем и снижает расход топлива.

#### Kick-down

При полностью выжатой педали акселератора (дальше обычного положения "полного газа") автоматически происходит немедленное понижение передачи, т.н. kick-down.

При отпускании педали акселератора из положения kick-down, происходит автоматическое повышение передачи.

Используйте kick-down, когда требуется максимальное ускорение, например, при обгоне.

Для предотвращения резкого повышения оборотов двигателя в программе управления коробкой передач предусмотрена защита от понижения передач, которая препятствует функции kick-down.

Функция Kick-down не может использоваться в положении ручного переключения передач.

#### Система безопасности

Автомобили с автоматической коробкой передач имеют специальную предохранительную систему:

#### Блокировка ключа – Keylock

Дистанционный ключ можно извлечь из замка запуска, если селектор передач находится в положении **P**. Во всех других положениях ключ заблокирован.

#### Стояночное положение (положение **P**)

Автомобиль стоит неподвижно, двигатель работает:

- Держите ногу на педали тормоза при переключении селектора передач в другое положение.

#### Электронная блокировка пуска двигателя – Shiftlock Стояночное положение (положение **P**)

Для переключения селектора передач из положения **P** в любое другое положение необходимо, чтобы дистанционный ключ находился в положении **I** или **II**, а педаль тормоза была выжата.



### Привод на четыре колеса – AWD (All Wheel Drive)

Полный привод всегда подключен.

Полный привод означает, что все четыре колеса являются ведущими. Усилие распределяется автоматически между передними и задними колесами. Электронно-управляемая система сцепления распределяет усилие на ту пару колес, которая в данный момент имеет лучшее сцепление с дорожным покрытием. Это обеспечивает наилучшее сцепление с дорогой и предотвращает проскальзывание колес.

При нормальном вождении большая часть усилия распределяется на передние колеса.

Полный привод повышает безопасность вождения в дождь, снег и гололед.



### Тормозная система

#### Сервоусилитель тормозов

При откатывании или буксировке автомобиля с выключенным двигателем необходимо прикладывать к педали тормоза усилие прим. в пять раз больше, чем при торможении с работающим двигателем. Если удерживать педаль тормоза выжатой при пуске двигателя, то можно ощутить, что педаль тормоза "проваливается". Это вполне нормально, так как запускается сервоусилитель тормозов. Если на автомобиле установлена система EBA (Emergency Brake Assistance), это ощущается более отчетливо.

#### ПРЕДОСТЕРЕЖЕНИЕ

Усилитель привода тормозной системы работает только при включенном двигателе.

#### ВНИМАНИЕ

Нажмите на педаль только один раз с большой силой при торможении с выключенным двигателем. Не нажимайте несколько раз.

#### Контуры тормозной системы



Этот символ горит, если тормозной контур вышел из строя.

Если вышел из строя один из тормозных контуров, автомобиль по-прежнему можно затормозить. Ход педали тормоза увеличивается, и она становится более "мягкой", чем обычно. Для нормального эффекта торможения следует нажимать на педаль сильнее.

#### Влага ухудшает тормозные характеристики

При вождении в сильный дождь глубоким лужам или при мойке автомобиля детали тормозных механизмов намокают. При этом фрикционные свойства накладок могут измениться, вызывая запаздывание тормозного действия.

Время от времени слегка нажимайте на педаль тормоза при продолжительных поездках в дождливую или снежную погоду, а также после начала движения в условиях высокой влажности или низких температур. Тормозные колодки нагреваются, и вода испаряется. Это полезно делать и перед длительной стоянкой автомобиля в подобных погодных условиях.

#### При высокой нагрузке на тормоза

При вождении в горной местности или по другим дорогам с соответствующими перепадами высоты тормозная система автомобиля испытывает большую нагрузку, даже если водитель не нажимает слишком сильно на педаль тормоза.

Поскольку скорость, кроме того, часто низкая, охлаждение тормозных механизмов не столь эффективное, как при вождении в равнинной местности с высокой скоростью.

Чтобы не нагружать тормозную систему больше, чем необходимо, на спусках производите переключение на более низкую передачу вместо обычного торможения. Используйте на спуске ту же передачу, которую Вы используете на подъеме. Таким путем торможение двигателем происходит более эффективно, и рабочая тормозная система необходима лишь в течение короткого времени.

Помните, что тормоза нагружаются дополнительно при вождении с прицепом.



### Антиблокировочная система тормозов (ABS)



Система ABS (Anti-lock Braking System) препятствует блокировке колес во время торможения.

Благодаря этому автомобиль сохраняет управляемость, что позволяет легче объезжать, например, препятствия.

После пуска двигателя и разгона прим. до 20 км/ч осуществляется кратковременное самотестирование системы ABS. Это может ощущаться по вибрации педали тормоза.

Для использования всех возможностей системы ABS:

1. Выжмите педаль тормоза со всей силы. Будет ощущаться вибрация.
2. Вращайте рулевое колесо в направлении движения. Не снижайте давление на педаль тормоза.

Потренируйтесь в торможении с системой ABS на свободной от движения площадке и в различных погодных условиях.

Символ ABS горит в течение двух секунд, если во время последнего запуска двигателя была обнаружена неисправность в системе ABS.

### Электронное распределение тормозного усилия – EBD

Система EBD (Electronic Brakeforce Distribution – электронное распределение тормозного усилия) является неотъемлемой частью системы ABS. Система EBD управляет тормозным усилием на задних колесах таким образом, что всегда достигается наилучший эффект торможения. Пульсация педали тормоза слышна и ощутима, когда система регулирует тормозное усилие.



#### ПРЕДОСТЕРЕЖЕНИЕ

Если предупреждающие символы ТОРМОЗ и ABS загораются одновременно, это указывает на возможность возникновения неисправности в тормозной системе. Если при этом уровень тормозной жидкости в бачке в норме, автомобиль можно очень осторожно своим ходом доставить в ближайшую мастерскую для контроля системы тормозов – рекомендуется официальная станция техобслуживания Volvo.

Если уровень тормозной жидкости в бачке находится ниже отметки **MIN**, то дальнейшее движение автомобиля разрешается только после заправки тормозной жидкости.

Необходимо выяснить причину снижения уровня тормозной жидкости.

### Усиление тормозного действия – EBA

(Emergency Brake Assistance) При необходимости резкого торможения водитель немедленно получает полный тормозной эффект. Эта функция распознает момент резкого торможения, регистрируя скорость, с которой выжимается педаль тормоза. Выполняйте до конца торможение, не ослабляя давление на педаль тормоза. Действие функции прекращается, когда ослабляется давление на педаль тормоза. Функция активирована в постоянном режиме, и ее нельзя отключить.



#### ВНИМАНИЕ

Когда активирована функция EBA, ход педали тормоза вниз несколько замедляется; нажмите (удерживайте) педаль тормоза столько, сколько это необходимо. Если отпустить педаль тормоза, торможение прекращается.



## Система динамической стабилизации и силы тяги\*

### Общая информация

Система динамической стабилизации и силы тяги DSTC (Dynamic Stability and Traction Control) повышает проходимость автомобиля и помогает водителю избежать заноса.

При торможении или подаче газа срабатывание системы может восприниматься в виде пульсирующего звука. При подаче газа ускорение автомобиля может быть ниже ожидаемого.

### Функция антиюза

Для повышения устойчивости автомобиля эта функция ограничивает тяговое и тормозное усилие колес индивидуально.

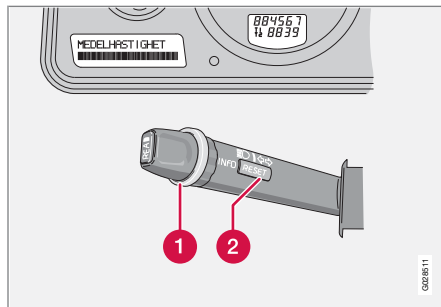
### Противобуксовочная функция

Во время ускорения эта функция не допускает проскальзывание ведущих колес на дорожном покрытии.

### Функция тягового усилия

Функция, действуя на низких скоростях, передает усилие с ведущего колеса, которое пробуксовывает, на ведущее колесо, которое не делает этого.

### Сниженная функция



1 Регулировочное кольцо

2 Кнопка **RESET**

Задействование системы может быть снижено во время проскальзывания и ускорения.

При проскальзывании включение тогда задерживается, и таким образом допускается еще большее проскальзывание, предоставляя больше свободы для динамического вождения. Одновременно улучшается проходимость по глубокому снегу или песку, поскольку не ограничивается подача газа.


### Использование

- Поверните регулировочное кольцо (1) до появления меню **DSTC**.

**DSTC ON** означает, что функция системы не изменена.

**DSTC SPIN CONTROL OFF** означает, что действие системы ограничено.

- Удерживайте **RESET** (2), пока не изменится меню **DSTC**.

Одновременно горит символ , как напоминание о том, что действие системы ограничено. Действие системы будет занижено до следующего пуска двигателя.



### ПРЕДОСТЕРЕЖЕНИЕ

Динамические характеристики автомобиля могут измениться, если снижается функция системы.



### ВНИМАНИЕ

Каждый раз при пуске двигателя на дисплее несколько секунд показывается **DSTC ON**.



## Система динамической стабилизации и силы тяги\*

### Сообщения на дисплее

**TRACTION CONTROL TEMPORARILY OFF** означает, что действие системы временно ограничено вследствие повышенной температуры тормозов. Функция вновь активируется автоматически при снижении температуры тормозов.

**DSTC SERVICE REQUIRED** означает, что система отключена вследствие неисправности.

- Остановите автомобиль в безопасном месте и выключите двигатель.

Если сообщение остается после повторного пуска двигателя, своим ходом двигайтесь в мастерскую – рекомендуется официальная станция техобслуживания Volvo.

### Символы в комбинированном приборе



Система DSTC

#### Символ включается и спустя примерно две секунды гаснет

Указывает на проверку системы при пуске двигателя.

#### Символ мигает

Указывает, что система действует.

#### Символ горит ровным светом

Одновременно на дисплее показывается: **DSTC SERVICE REQUIRED**.

Указывает на неисправность системы **DSTC**.

1. Остановите автомобиль в безопасном месте и выключите двигатель.
  2. Снова запустите двигатель.
- Если предупреждающий символ гаснет, то неисправность была временной и нет необходимости производить проверку на станции обслуживания.
  - Если предупреждающий символ продолжает гореть, рекомендуется следовать своим ходом на официальную станцию техобслуживания Volvo для проверки системы.

#### Символ горит ровным светом

Одновременно на дисплее показывается: **DSTC SPIN CONTROL OFF**.

Напоминает об ограниченной функции системы **DSTC**.



#### Символ предупреждения

Символ горит ровным желтым светом и

Одновременно на дисплее показывается: **TRACTION CONTROL TEMPORARILY OFF**.

Указывает, что действие системы временно снижено вследствие повышенной температуры тормозов.

Автоматическое восстановление функции происходит при нормализации температуры тормозов.

### ПРЕДОСТЕРЕЖЕНИЕ

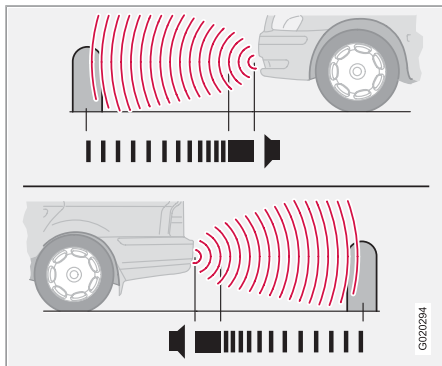
При нормальном стиле вождения система **DSTC** повышает безопасность управления автомобилем, что может восприниматься, как возможность увеличить скорость.

Обязательно соблюдайте обычные меры предосторожности при прохождении поворотов и движении по скользкому дорожному покрытию.



## Помощь при парковке\*

### Общие сведения<sup>1</sup>



Помощь при парковке впереди и сзади.

Помощь при парковке используется как вспомогательное средство при парковке. Сигнал указывает на расстояние до обнаруженного препятствия.

### ПРЕДОСТЕРЕЖЕНИЕ

Помощь при парковке никогда не может заменить собственную ответственность водителя во время парковки. У датчиков имеются "мертвые зоны", в которых они не могут обнаруживать препятствие. Особое внимание уделяйте детям или животным, находящимся вблизи автомобиля.

### Варианты

Помощь при парковке устанавливается в двух вариантах:

- Только сзади
- Как впереди, так и сзади

### Принцип действия

Система включается автоматически при запуске автомобиля, что подтверждается включением лампы в переключателе помощи для парковки на панели переключателей.

При включении передачи заднего хода, или если передние датчики зарегистрировали какой-то объект, на дисплее появляется текст: **PARK ASSIST ACTIVE**.

Парковочный радар активирован на скорости до 15 км/ч. На более высокой ско-

рости система отключается. Когда скорость снижается до 10 км/ч, система вновь активируется.

Чем ближе находится объект позади или перед автомобилем, тем с большей частотой звучит сигнал. Другой громкий звук динамиков приглушается автоматически.

На расстоянии прим. 30 см звучит непрерывный сигнал. Если препятствие находится в пределах расстояния, вызывающего непрерывный сигнал позади или перед автомобилем, сигнал звучит попеременно из левого и правого динамиков.

### Помощь при парковке сзади

Расстояние, измеряемое по прямой сзади автомобиля, составляет прим. 1,5 м. Помощь при парковке сзади активируется при включении передачи заднего хода. Звуковой сигнал поступает из задних динамиков.

При движении задним ходом, например, с прицепом или держателем для велосипеда, установленным на буксирном крюке, систему следует отключить. Иначе датчики среагируют на прицеп или держатель велосипеда.

Помощь при парковке сзади выключается автоматически при вождении с прицепом,

<sup>1</sup> В зависимости от рынка система помощи при парковке может входить как стандартное, опционное или дополнительное оборудование.



## Помощь при парковке\*

если используется оригинальный кабель Volvo для прицепа.

### Помощь при парковке впереди

Расстояние, измеряемое перед автомобилем, составляет прим. 0,8 м. Звуковой сигнал поступает из переднего динамика.

Помощь при парковке нельзя использовать вместе с дополнительным освещением, так как датчики реагируют на дополнительные фонари.

### Индикация неисправности системы



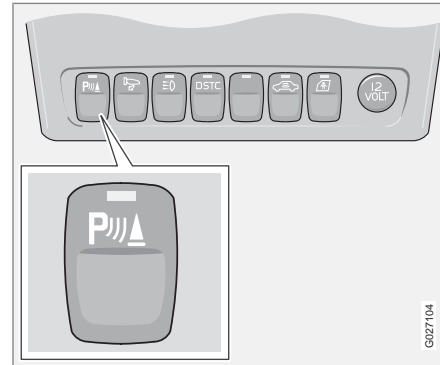
Если информационный символ горит ровным светом и на дисплее появляется **PARK ASSIST SERVICE REQUIRED**, парковочный радар неисправен.

### ! ВАЖНО

В некоторых ситуациях система помощи при парковке может подавать ложные предупреждающие сигналы, вызванные внешними источниками звука, частота ультразвуковых сигналов которых совпадает с диапазоном действия системы.

Примером таких источников являются сигнальный рожок, соприкосновение мокрых шин с асфальтом, пневматические тормоза, звук, издаваемый выхлопными трубами мотоциклов и пр.

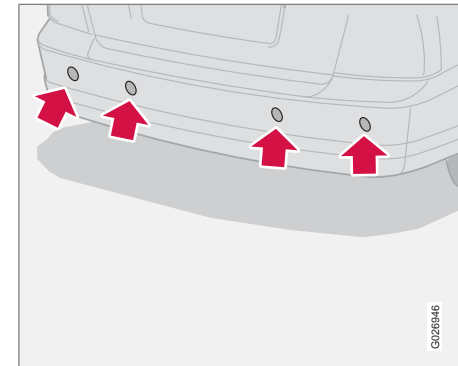
### Вкл./Выкл



Расположение кнопок в этом ряду может отличаться.

Помощь при парковке можно выключить кнопкой на панели переключателей, при этом лампа в выключателе гаснет. Помощь при парковке вновь включается с помощью выключателя, при этом включается лампа.

### Очистка датчиков



Датчики системы помощи при парковке.

Для того чтобы датчики правильно функционировали, их необходимо регулярно чистить водой и автошампунем.

### i ВНИМАНИЕ

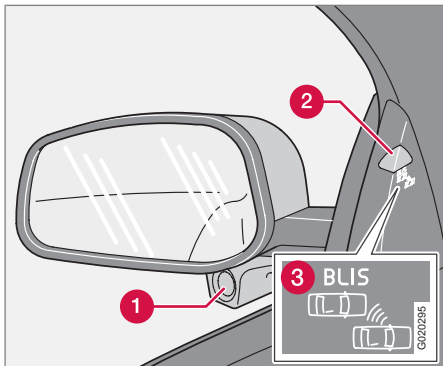
Грязь, лед и снег на датчиках могут вызвать подачу ложных предупреждающих сигналов.

\* Опция/дополнительное оборудование, дополнительную информацию см. Введение.



## Blind Spot Information System – BLIS\*

### Общая информация



Зеркало заднего вида с системой BLIS.

- 1 Камера BLIS
- 2 Индикаторная лампа
- 3 Символ BLIS

### ПРЕДОСТЕРЕЖЕНИЕ

Система является лишь дополнением и не заменяет безопасного вождения и использования зеркал заднего вида. Она ни при каких обстоятельствах не заменяет внимание и ответственность водителя. Ответственность за безопасный способ перестроения во время движения всегда лежит на водителе.

BLIS – это информационная система, которая при определенных условиях помогает водителю обратить внимание на транспортные средства, двигающиеся в том же направлении, что и Ваш автомобиль в т.н. "мертвой зоне".

Система создана для оптимальной работы в плотном транспортном потоке с многорядным движением.

В BLIS используется техника цифровых камер. Камеры (1) расположены под внешними зеркалами заднего вида.

Если камера обнаруживает транспортное средство внутри мертвой зоны, индикаторная лампа (2) загорается ровным светом.

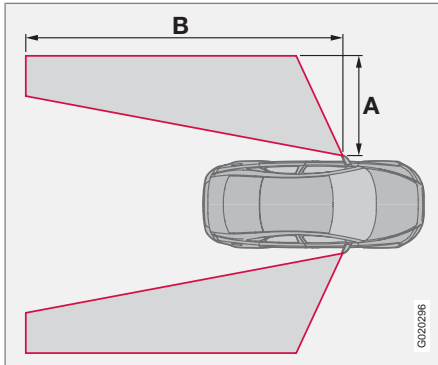
### ВНИМАНИЕ

Лампа горит на той стороне автомобиля, где система обнаружила транспортное средство. Если автомобиль обгоняют с двух сторон одновременно, горят обе лампы.

В случае возможной неисправности в системе BLIS направляет водителю сообщение. Если камеры, например, заблокированы, индикаторная лампа BLIS мигает, и на дисплее приборной панели появляется сообщение. В таком случае проверьте и очистите объективы. При необходимости систему можно временно отключить, нажав кнопку BLIS, см. стр. 161.



## Blind Spot Information System – BLIS\*

**Мертвые зоны**

Мертвые зоны, охватываемые камерами BLIS.

Расстояние A = прим. 3,0 м

Расстояние B = прим. 9,5 м

**Чистка**

Для оптимальной работы системы объективы камеры BLIS должны быть чистыми. Объективы можно чистить мягкой тканью или влажной губкой. Очищайте объективы осторожно, избегайте царапин.

**ВАЖНО**

Объективы оснащены электрообогревом, чтобы обеспечить удаление льда или снега. При необходимости удалите щеткой снег с объективов.

**Условия работы BLIS**

Система работает, когда Ваш автомобиль движется со скоростью выше 10 км/ч.

**Обгон**

Данная система предназначена для реагирования в случае, когда вы совершаете обгон со скоростью, которая в пределах 10 км/ч превышает скорость обгоняемого вами транспортного средства.

Данная система предназначена для реагирования в случае, когда вас обгоняют со скоростью, которая в пределах до 70 км/ч превышает скорость вашего автомобиля.

**ПРЕДОСТЕРЕЖЕНИЕ**

BLIS не работает на крутых поворотах.

BLIS не работает при движении задним ходом.

Широкий прицеп, присоединенный к автомобилю, может закрыть обзор других транспортных средств, находящихся на соседних полосах движения. Это может приводить к тому, что транспортные средства в такой затененной зоне не могут быть обнаружены BLIS.

**Светлое и темное время суток**

В светлое время система реагирует на форму окружающих автомобилей. Система создана для обнаружения таких моторных транспортных средств, как легковые и грузовые автомобили, автобусы и мотоциклы.

В темное время система реагирует на фары окружающих автомобилей. Если фары не включены, система не обнаруживает такое транспортное средство. Это означает, что система не реагирует на прицепы без фар, установленные сзади легкового или грузового автомобиля.



## Blind Spot Information System – BLIS\*

### **! ПРЕДОСТЕРЕЖЕНИЕ**

Систем не реагирует на велосипеды и мопеды.

Камеры BLIS могут выйти из строя из-за яркого света или при движении в темноте, когда отсутствуют источники света (например, дорожное освещение или другие транспортные средства). При этом система может реагировать на отсутствие света, как на признак блокирования камер.

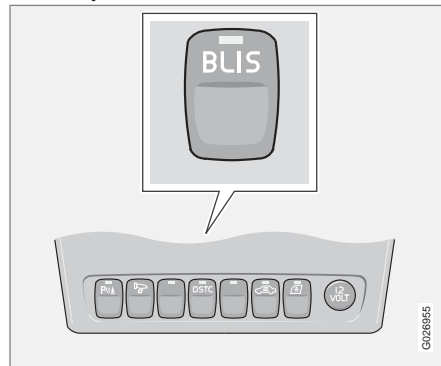
В обоих случаях на дисплее появляется сообщение.

При движении в таких условиях качество работы системы может временно снизиться, и появляется текстовое сообщение, см. стр. 162.

Когда сообщение автоматически исчезает, нормальная работа BLIS восстановлена.

Камеры BLIS имеют такие же ограничения, как и глаз человека, т.е. они "видят" хуже, например, при сильном снегопаде или плотном тумане.

### Активирование/отключение



Кнопка для активирования/отключения.

BLIS активируется при пуске двигателя. При активировании BLIS индикаторные лампы в дверных панелях мигают три раза.

Систему можно отключить/активировать, нажав **BLIS**.

При отключении BLIS лампа в кнопке гаснет, и текстовое сообщение появляется на дисплее инструментальной панели.

При активировании BLIS загорается лампа в кнопке, новое текстовое сообщение появляется на дисплее, и индикаторные лампы в дверных панелях мигают три раза. Нажмите кнопку **READ** для удаления текстового

сообщения. Детальную информацию об использовании сообщений см. стр. 57.

### Сообщения системы BLIS

Текст на дисплее <sup>A</sup>	Значение
BLIND-SPOT INFO SYSTEM ON	Система BLIS включена
BLIND-SPOT SYST SERVICE REQUIRED	BLIS не работает
BLIND-SPOT SYST FUNCTION REDUCED	Работе камеры BLIS препятствует, например, туман или яркий солнечный свет прямо в камеру. Камера вернется к нормальной работе при нормализации окружающей обстановки.
BLIND-SPOT SYST R CAMERA BLOCKED	Правая камера заблокирована



## Blind Spot Information System – BLIS\*

Текст на дисплее <sup>A</sup>	Значение
BLIND-SPOT SYST L CAMERA BLOCKED	Левая камера заблокирована
BLIND-SPOT SYST CAMERAS BLOCKED	Одна или обе камеры заблокированы
BLIND-SPOT INFO SYSTEM OFF	Система BLIS отключена

<sup>A</sup> Сообщения показываются только, если дистанционный ключ находится в положении II (или если работает двигатель) и BLIS активирована (т.е. если водитель не выключил систему).

**!** **ВАЖНО**

Ремонт компонентов системы BLIS разрешается проводить только в мастерской – рекомендуется официальная станция техобслуживания Volvo.

### Ограничения

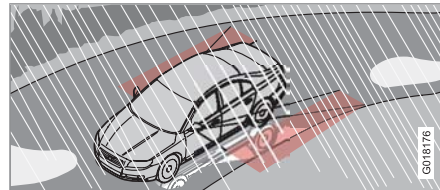
В некоторых ситуациях индикаторная лампа BLIS может гореть даже в отсутствии транспортного средства в "мертвой зоне".

**i** **ВНИМАНИЕ**

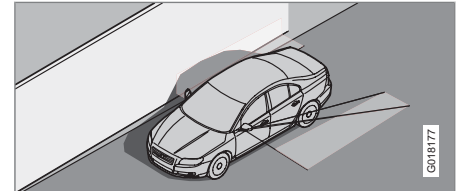
Если в редких случаях индикаторная лампа BLIS горит при отсутствии транспортного средства в "мертвой зоне", это не означает наличие неисправности в системе.

В случае неисправности в системе BLIS на дисплее появляется сообщение: **BLIND-SPOT SYST service required.**

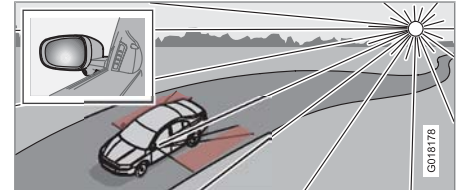
Здесь приводится несколько примеров, когда индикаторная лампа BLIS может гореть в отсутствии транспортного средства в "мертвой зоне".



Отражение от блестящего мокрого дорожного покрытия.



Собственная тень, падающая на светлую ровную большую поверхность, например, звукозащитный барьер или бетонное покрытие дороги.



Свет низкого солнца прямо в камеру.



### Буксировка и эвакуация

#### Пуск от вспомогательного источника

Пользуйтесь вспомогательным аккумулятором в том случае, если аккумулятор вашего автомобиля разряжен так, что двигатель не запускается. Запрещается запускать двигатель буксировкой, см. стр. 166.

#### ВАЖНО

Буксировка автомобиля для запуска двигателя может привести к повреждению катализатора.

#### Буксировка

Перед буксировкой автомобиля выясните, какая максимальная скорость буксировки разрешена законом.

Автомобиль должен буксироваться только вперед.

1. Разблокируйте замок рулевого колеса, чтобы автомобилем можно было управлять
2. Тот, кто буксирует: Ведите автомобиль плавно.

Тот, кого буксируют: Ведите автомобиль мягко, удерживая буксировочный трос в натянутом состоянии – так вы избегаете ненужных рывков.

#### ПРЕДОСТЕРЕЖЕНИЕ

Замок рулевого колеса остается в том положении, при котором произошел сбой в подаче напряжения. Перед буксировкой необходимо снять блокировку рулевого колеса.

Дистанционный ключ должен находиться в положении II. Запрещается вынимать дистанционный ключ из замка запуска во время движения или буксировки автомобиля.

#### ПРЕДОСТЕРЕЖЕНИЕ

При выключенном двигателе сервоприводы тормозов и рулевого управления не функционируют. Вам следует нажимать на педаль тормоза прим. в пять раз сильнее, и руль вращается значительно труднее, чем обычно.

#### Механическая коробка передач

- Переместите рычаг переключения передач в нейтральное положение и отпустите стояночный тормоз.

#### Автоматическая коробка передач

- Переместите селектор передач в положение **N** и отпустите стояночный тормоз.

Запрещается буксировать автомобиль с автоматической коробкой передач на ско-

рости выше 80 км/ч. Максимально разрешенное расстояние буксировки составляет 80 км.

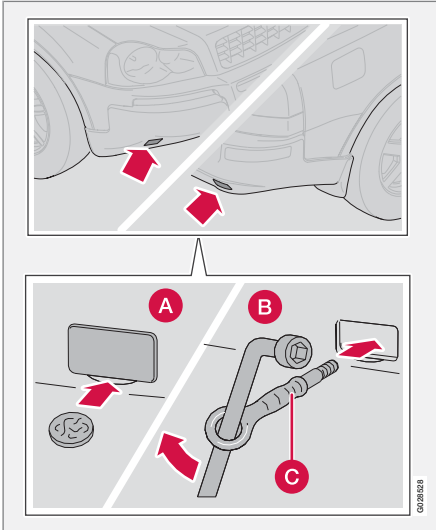
#### Буксирная скоба

Перед буксировкой заверните до упора буксирную скобу в бампере. Розетку и крышку для буксирной скобы вы найдете на правой стороне соответствующего бампера.

Буксирная скоба имеется в наборе инструментов в багажнике.



## Буксировка и эвакуация



Прделайте следующее:

1. Откройте снизу защитную крышку (A) с помощью отвертки или монеты.
2. Надежно прикрутите буксирную скобу (B).
3. Надежно прикрутите скобу до фланца (C). Пользуйтесь баллонным ключом.

- После использования отвинтите буксирную скобу и установите крышку на место.

### ! ВАЖНО

Если на автомобиле смонтирован буксирный крюк, то буксирная скоба не может быть установлена в заднем креплении. В этом случае закрепите буксирный трос в буксирном крюке. Именно поэтому удобно всегда хранить съемный буксирный крюк в автомобиле.

### Эвакуация

Колеса автомобиля при такой буксировке должны вращаться только вперед.

### ! ВАЖНО

- Автомобиль с приводом на четыре колеса (AWD) запрещается буксировать методом частичной погрузки передней части со скоростью выше 70 км/ч. Максимально разрешенное расстояние буксировки составляет 50 км.

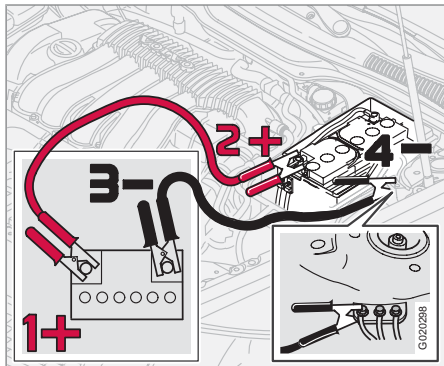
### ! ПРЕДОСТЕРЕЖЕНИЕ

Буксировочная скоба предназначена для буксировки по дороге, а не для эвакуации. Пользуйтесь услугами специалистов для проведения эвакуационных работ.



### Пуск от вспомогательного источника

#### Пуск от другой аккумуляторной батареи



Если аккумуляторная батарея разрядилась, можно "позаимствовать" электроэнергию от отдельного аккумулятора или от другого автомобиля. Во избежание искрообразования при попытке пуска двигателя обязательно проверьте надежность крепления зажимов на пусковых проводах.

Во избежание взрыва при пуске двигателя от вспомогательной аккумуляторной батареи рекомендуется следующая последовательность действий:

1. Поверните дистанционный ключ в положение 0.

2. Убедитесь, что вспомогательная аккумуляторная батарея рассчитана на 12 В.
  3. Если вспомогательная аккумуляторная батарея находится в другом автомобиле, выключите двигатель и убедитесь, что автомобили не касаются друг друга.
  4. Соедините красным пусковым проводом положительный вывод (1+) вспомогательной аккумуляторной батареи с положительным выводом (2+) аккумуляторной батареи Вашего автомобиля.
  5. Поставьте один зажим черного пускового провода на отрицательный вывод (3-) вспомогательной аккумуляторной батареи.
  6. Поставьте другой зажим на клемму массы (4-), расположенную на левой пружинной стойке.
  7. Запустите двигатель "вспомогательного автомобиля". Дайте двигателю поработать примерно минуту на повышенных холостых оборотах, 1500 об/мин.
  8. Запустите двигатель автомобиля с разряженным аккумулятором.
- Снимите пусковые провода, сначала черный, а затем красный.
- Следите, чтобы зажимы черного пускового провода не коснулись положитель-

ного вывода аккумуляторной батареи или соединительной клеммы красного пускового провода.

#### **!** ВАЖНО

При попытке пуска не трогайте соединения. Риск искрообразования.

#### **!** ПРЕДОСТЕРЕЖЕНИЕ

В аккумуляторной батарее может образовываться очень взрывоопасный гремучий газ. Достаточно одной искры, образовавшейся из-за неправильного подсоединения пусковых проводов, чтобы вызвать взрыв аккумуляторной батареи.

В аккумуляторной батарее находится серная кислота, которая может стать причиной серьезных кислотных ожогов. Если серная кислота попадает в глаза, на кожу или одежду, нужно немедленно промыть пораженный участок большим количеством воды.

При попадании брызг в глаза немедленно обратитесь к врачу.



## Вождение автомобиля с прицепом

### Общая информация

Допустимая нагрузка зависит от рабочего веса автомобиля. Общий вес всех пассажиров и установленное дополнительное оборудование, например, буксирный крюк, пропорционально на этот же вес снижают грузоподъемность автомобиля. Дополнительную информацию о различных весах см. стр. 290.

Если буксирное устройство монтируется на официальной станции техобслуживания Volvo, автомобиль поставляется со всем необходимым оборудованием для езды с прицепом.

- Буксирное устройство на автомобиле должны быть разрешенного типа.
- Если буксирный крюк монтируется после поставки автомобиля, проверьте вместе с Вашим дилером Volvo, чтобы в автомобиле имелось все необходимое оборудование для езды с прицепом.
- Груз в прицепе разместите так, чтобы давление на буксирное устройство автомобиля соответствовало указанному максимальному давлению на шар.
- Увеличьте давление в шинах до рекомендуемого значения для полной нагрузки. Давление в шинах указано на наклейке, расположение см. стр. 189.

- Регулярно очищайте буксирное устройство и смазывайте консистентной смазкой буксирное шаровое устройство<sup>1</sup>.
- Не ездите с тяжелым прицепом на новом автомобиле. Подождите, пока пробег окажется равным не менее 1000 км.
- На длинных и крутых спусках тормоза автомобиля испытывают большие нагрузки по сравнению с обычными условиями. Перейдите на низкую передачу и выровняйте скорость.
- Двигатель испытывает еще большую нагрузку, чем обычно, при вождении с прицепом.
- В жарком климате двигатель и коробка передач могут перегреться, если автомобиль тяжело нагружен. Если указатель температуры охлаждающей жидкости двигателя перемещается в красный сектор, остановитесь и дайте двигателю поработать несколько минут на холостых оборотах. Автоматическая коробка передач реагирует с помощью встроенной защитной функции. Просмотрите сообщения на дисплее. В случае перегрева воздушный кондиционер может временно отключиться.
- Из соображений безопасности не следует ехать со скоростью выше 80 км/ч,

даже если правила в некоторых странах разрешают движение с более высокой скоростью.

- Во время стоянки автомобиля с автоматической коробкой передач и прицепом селектор передач должен находиться в положении для стоянки **P**. Обязательно затягивайте стояночный тормоз. Если автомобиль с прицепом устанавливается на стоянку на склоне, для блокировки колес используйте колодки.

### Масса прицепа

Информацию о прицепах разрешенной массы, см. стр. 290.

### ПРЕДОСТЕРЕЖЕНИЕ

Выполняйте указанные рекомендации в отношении веса прицепа. В противном случае может снизиться управляемость автопоезда при объезде препятствий и торможении.

<sup>1</sup> Не относится к шаровому прицепному устройству с виброгасителем.



## Вождение автомобиля с прицепом

### ВНИМАНИЕ

Указанные значения являются максимальными массами прицепа, разрешенными Volvo. Национальные правила дорожного движения могут накладывать дополнительные ограничения на массу прицепа и скорость. Буксировочные крюки могут быть сертифицированы на массу, превышающую максимально разрешенную для буксировки данным автомобилем.

### Автоматическая коробка передач, езда с прицепом

### ВНИМАНИЕ

Некоторые модели, чтобы ездить с прицепом, должны иметь масляный радиатор для автоматической коробки передач. Поэтому проверьте у ближайшего дилера Volvo, какие правила действуют для вашего автомобиля, в случае установки буксирного устройства после приобретения автомобиля.

### Стоянка на подъеме

1. Задействуйте стояночный тормоз.
2. Переместите селектор передач в положение для стоянки **P**.

### Начало движения на склоне

1. Переместите селектор передач в положение для движения **D**.
2. Отпустите стояночный тормоз (ручной тормоз).

### Крутые подъемы

- Выбирайте подходящее положение передачи вручную при движении по крутым подъемам или на малой скорости. Это предотвращает ненужные повышения передачи в коробке передач, и масло в коробке передач будет меньше нагреваться.
- Не используйте более высокую ручную передачу, чем двигатель может "осилить". Вождение на повышенных передачах не всегда экономически выгодно.
- Избегайте ездить с прицепом, если подьем превышает 12 %.

### Помощь при троганье с места с прицепом

В автомобилях с двигателем V8 имеется функция, которая снижает риск сильных рывков и прокручивания колес при начале движения в случае буксировки прицепа.

### Активирование

Для активирования функции необходимо жгут проводов прицепа соединить с контак-

том для прицепа, расположенным около буксирного устройства, см. стр. 169.

### Отключение

Отсоедините жгут проводов от электрического гнезда.

### ВНИМАНИЕ

Данная функция активируется также, если другое электрооборудование подключается к контакту для прицепа. При этом автомобиль разогнается мягче при троганье с места.

### Регулировка уровня

Если ваш автомобиль оборудован автоматическим регулированием уровня, прицеп во время вождения будет сохранять требуемую высоту независимо от груза. Когда автомобиль неподвижен, задняя часть автомобиля опускается, что совершенно нормально. При трогании с места с грузом уровень поднимается после прохождения некоторого отрезка пути.



## Буксирное устройство\*

### Буксировочный крюк

Если автомобиль оборудован съемным буксирным крюком, при установке шарового устройства требуется строго выполнять указания по его монтажу, см. стр. 171.

#### **!** ПРЕДОСТЕРЕЖЕНИЕ

Если автомобиль оборудован съемным буксирным крюком Volvo:

- Точно следуйте инструкциям по монтажу для буксирного шарового устройства.
- Прежде чем тронуться с места, убедитесь, что шаровое устройство заперто на ключ.
- Убедитесь, что индикаторное окошко имеет зеленый цвет.

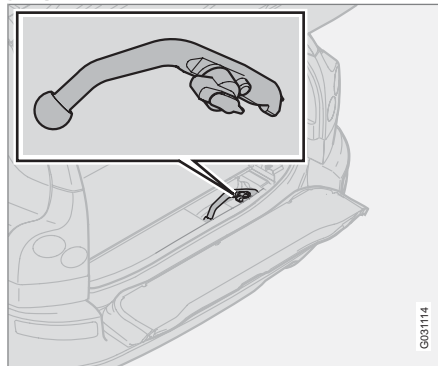
### Проверьте, это важно

- Шаровую часть буксирного устройства следует регулярно чистить и смазывать пластичной смазкой.

#### **i** ВНИМАНИЕ

Если на шаре используется чехол с демпфером, сцепной шар в смазке не нуждается.

### Хранение шарового сцепного устройства

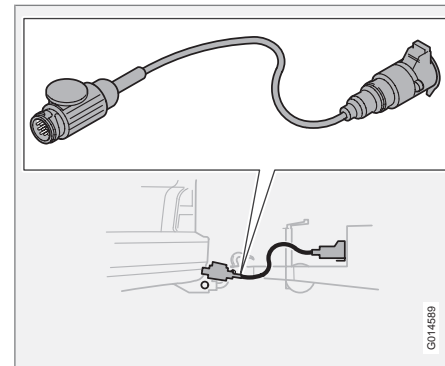


Место хранения шарового сцепного устройства.

#### **!** ВАЖНО

После использования обязательно снимайте шаровое сцепное устройство и храните его в автомобиле в определенном месте, закрепив натяжным ремнем.

### Кабель прицепа

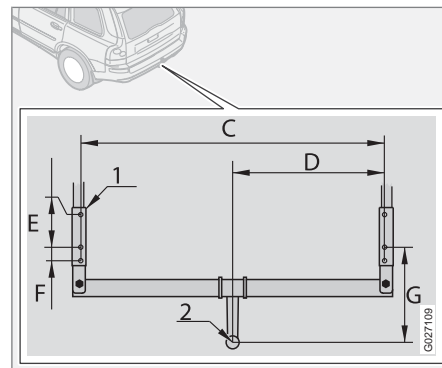
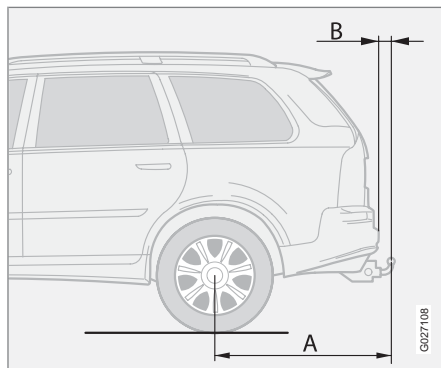
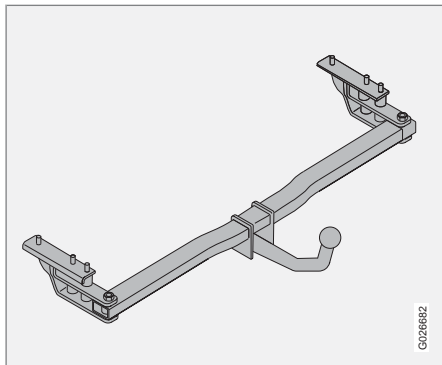


Если буксирное устройство автомобиля оборудовано 13-штекерным разъемом, а прицеп 7-штекерным разъемом, необходим специальный переходник. Используйте переходный кабель, одобренный Volvo. Проверьте, чтобы кабель не волочился по земле.



## Буксирное устройство\*

### Технические данные



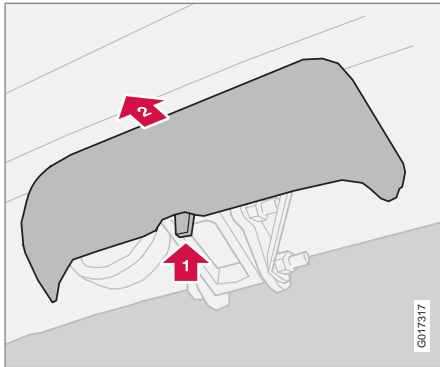
### Расстояния до точек крепления (мм)

	A	B	C	D	E	F	G
Несъемный или съемный буксирный крюк	1110	85	1081	541	122	50	354
1	Боковая балка						
2	Центр шарового устройства						

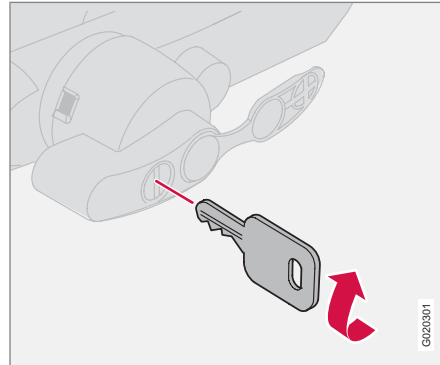


## Съемный буксирный крюк\*

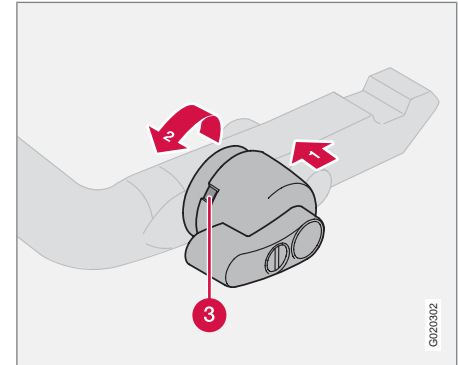
## Установка шарового устройства



1. Снимите защитную крышку, надавив сначала на фиксатор, **1** а затем потянув крышку назад **2**.



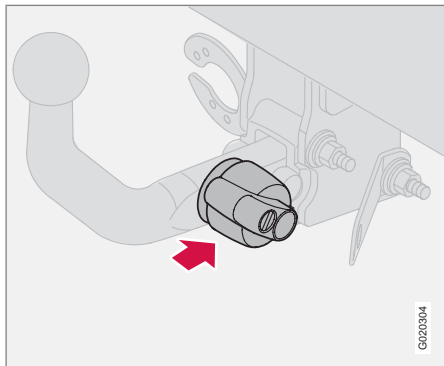
2. Повернув ключ по часовой стрелке, убедитесь, что механизм находится в незапертом положении.



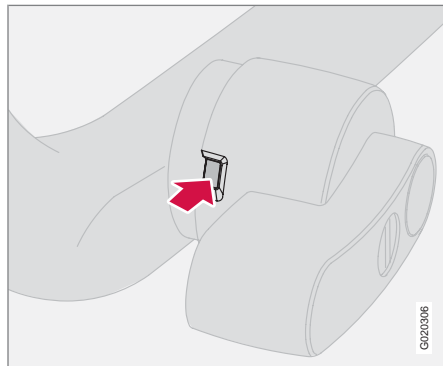
3. Убедитесь, что индикаторное окошко (3) окрашено в красный цвет. Если в окошке красный цвет отсутствует, нажмите (1) и поверните стопорную ручку против часовой стрелки (2) до щелчка.



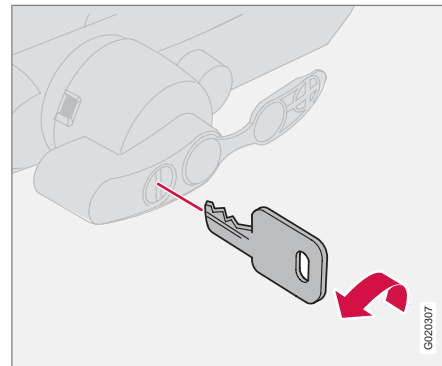
### Съемный буксирный крюк\*



4. Вставьте и вдавите шаровое устройство до щелчка.



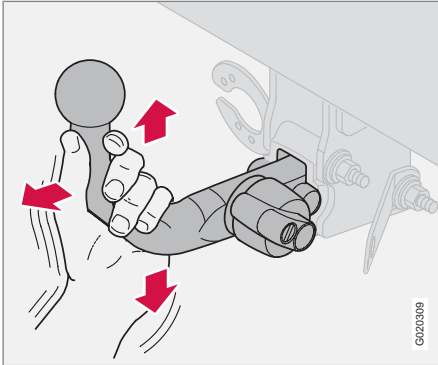
5. Убедитесь, что индикаторное окошко имеет зеленый цвет.



6. Поверните ключ против часовой стрелки в запертое положение. Выньте ключ из замка.



## Съемный буксирный крюк\*



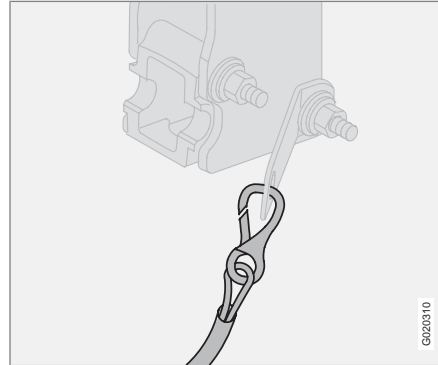
7. Убедитесь, что шаровое устройство зафиксировано, подергав вверх, вниз и назад.

**!** ПРЕДОСТЕРЕЖЕНИЕ

Если шаровое устройство установлено неправильно, его следует снять и вновь установить в соответствии с указанными ранее этапами.

**!** ВАЖНО

Нанесите смазку только на собственно сцепной шар, остальные части должны быть чистыми и сухими.

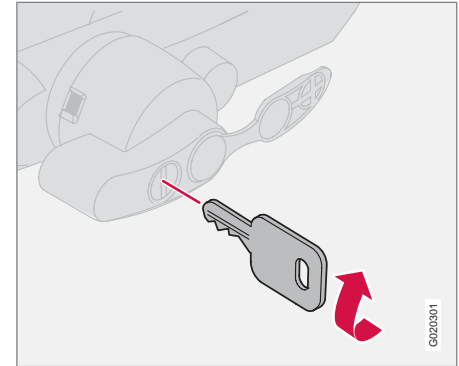


8. Страховочный трос.

**!** ПРЕДОСТЕРЕЖЕНИЕ

Убедитесь, что страховочный трос прицепа закреплен в предназначенном для него месте.

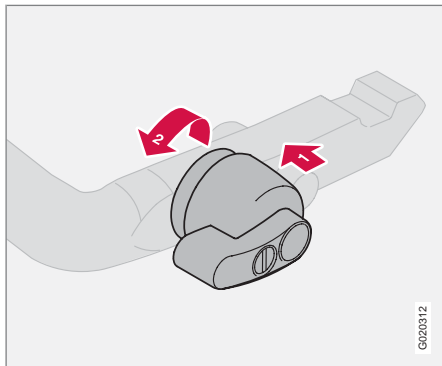
## Снятие шарового устройства



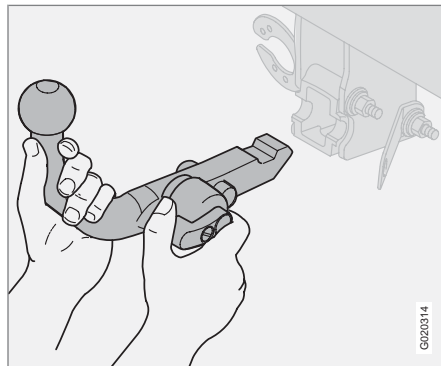
1. Вставьте ключ и поверните по часовой стрелке до незапертого положения.



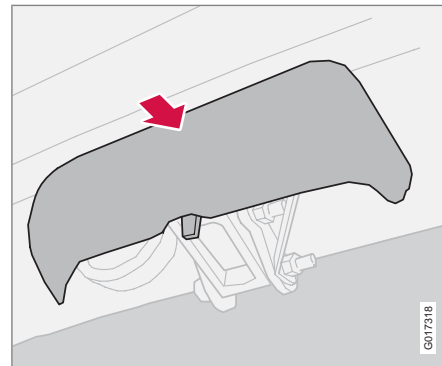
### Съемный буксирный крюк\*



2. Нажмите стопорную ручку (1) и поверните против часовой стрелки (2) до щелчка.



3. Поверните вниз до упора стопорную ручку и, удерживая ее, одновременно выньте шаровое устройство назад и вверх.



4. Задвиньте защитную крышку.

#### **ПРЕДОСТЕРЕЖЕНИЕ**

При хранении съемного шарового устройства буксирного крюка в автомобиле его следует надежно закреплять, см. стр. 169.



### Общая информация

Допустимая нагрузка зависит от рабочего веса автомобиля. Общий вес всех пассажиров и установленное дополнительное оборудование пропорционально на этот же вес снижают грузоподъемность автомобиля. Дополнительную информацию о различных весах см. стр. 290.

Детальную информацию о грузовом отделении см. стр. 118



#### ПРЕДОСТЕРЕЖЕНИЕ

Динамические свойства автомобиля изменяются в зависимости от груза и его расположения в автомобиле.

### Груз на крыше

#### Использование багажника на крыше

Во избежание повреждения автомобиля и для достижения максимально возможной безопасности движения рекомендуется использовать багажники, разработанные Volvo.

Точно следуйте монтажным инструкциям, приложенным к багажнику.

- Регулярно проверяйте надежность крепления багажника и груза. тща-

тельно прикрепите груз специальной лентой.

- Распределите груз равномерно на багажнике. Самый тяжелый груз положите вниз.
- Аэродинамическое сопротивление и, следовательно, расход топлива возрастают вместе с размером груза.
- Ведите автомобиль плавно. Избегайте резких ускорений и торможений и жесткого прохождения поворотов.



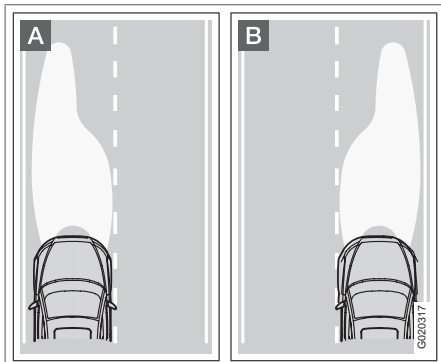
#### ПРЕДОСТЕРЕЖЕНИЕ

На крыше можно установить груз максимальным весом 100 кг, включая багажник и короб. Положение центра тяжести и динамические характеристики автомобиля зависят от груза, размещаемого на крыше.



## Регулировка направления света фар

### Правильная форма светового пятна при правостороннем или левостороннем движении



**A** Форма светового пятна для левостороннего движения

**B** Форма светового пятна для правостороннего движения

Для того чтобы не ослеплять водителей встречного движения, световое пятно можно изменять маскировкой фар. Световое пятно несколько ухудшается.

### Маскировка фар

Срисуйте шаблоны, см. стр. 176. Перенесите рисунок на какой-либо самоприклеивающийся водостойкий материал, например, непрозрачную ленту.

Маскировка размещается, начиная с точки (5) на стекле фары, которая должна совпадать с красной точкой на соответствующем шаблоне. Длинная красная линия на рисунках соответствует линии на стекле фары, с которой должен совместиться шаблон.

После установки проверьте соответствие размеров шаблонов исходным, так как они должны покрывать достаточную площадь светового пятна.

Шаблоны можно использовать, как для автомобилей с правосторонним, так и левосторонним управлением, размещая согласно рисунку.

На верхнем рисунке приведен вариант для автомобилей с левосторонним управлением. На нижнем рисунке – для автомобиля с правосторонним управлением.

На верхнем рисунке приведен вариант для автомобилей с левосторонним управлением. На нижнем рисунке – для автомобиля с правосторонним управлением.

### Галогенные фары

Скопируйте шаблон 1 и 2, проверьте соответствие размеров. Перенесите шаблон на самоклеящийся водостойкий материал и вырежьте его.

Разместите шаблоны так, чтобы стрелки были направлены к центру и точки на шаблонах соответствовали точкам на стекле фары.

### Базовые размеры, шаблон 1 и 2

Длинные стороны шаблонов должны соответствовать прим. 82 мм.

### Ксеноновые фары

Скопируйте шаблон 3 и 4, проверьте соответствие размеров. Перенесите шаблон на самоклеящийся водостойкий материал и вырежьте его.

Разместите шаблоны так, чтобы стрелки были направлены к центру и точки на шаблонах соответствовали точкам на стекле фары. Надрезы на шаблонах > < должны соответствовать линии на стекле фары.

### Базовые размеры, шаблон 3

Линия между надрезами > < на шаблонах должна соответствовать прим. 140 мм.



### Регулировка направления света фар

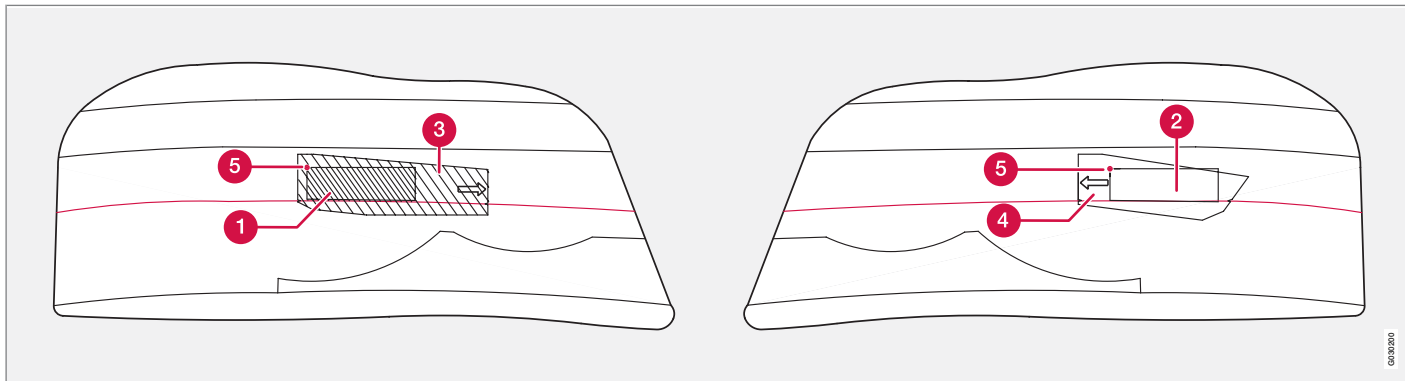
#### **Базовые размеры, шаблон 4**

Линия между надрезами > < на шаблонах должна соответствовать прим. 112 мм.

Регулировка формы светового пучка для активных ксеноновых фар (ABL), см. стр. 60.



### Регулировка направления света фар

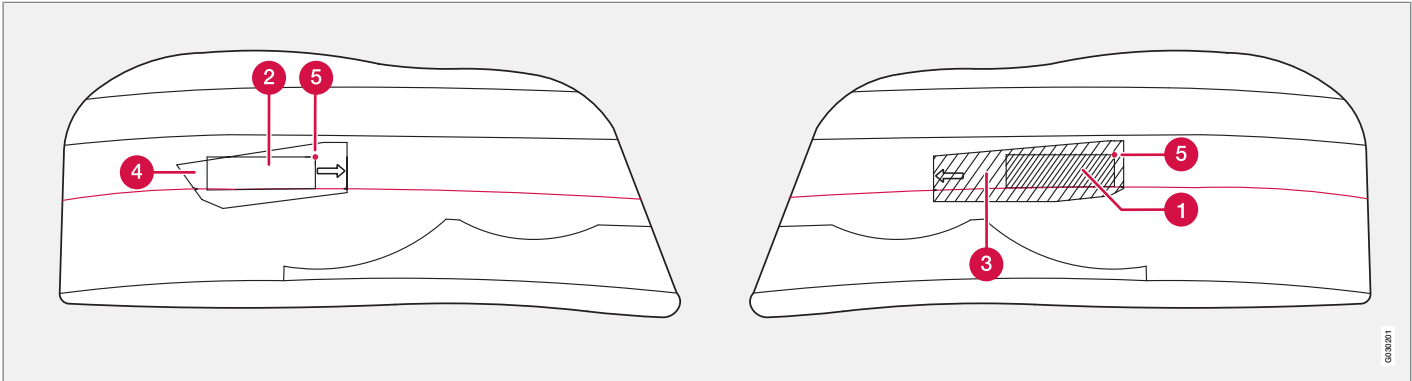


Автомобиль с левосторонним управлением при левостороннем движении.

- 1 Маскировка на стекле правой галогенной фары
- 2 Маскировка на стекле левой галогенной фары
- 3 Маскировка на стекле правой ксеноновой фары
- 4 Маскировка на стекле левой ксеноновой фары
- 5 Точка фиксации на стекла фары.



## Регулировка направления света фар

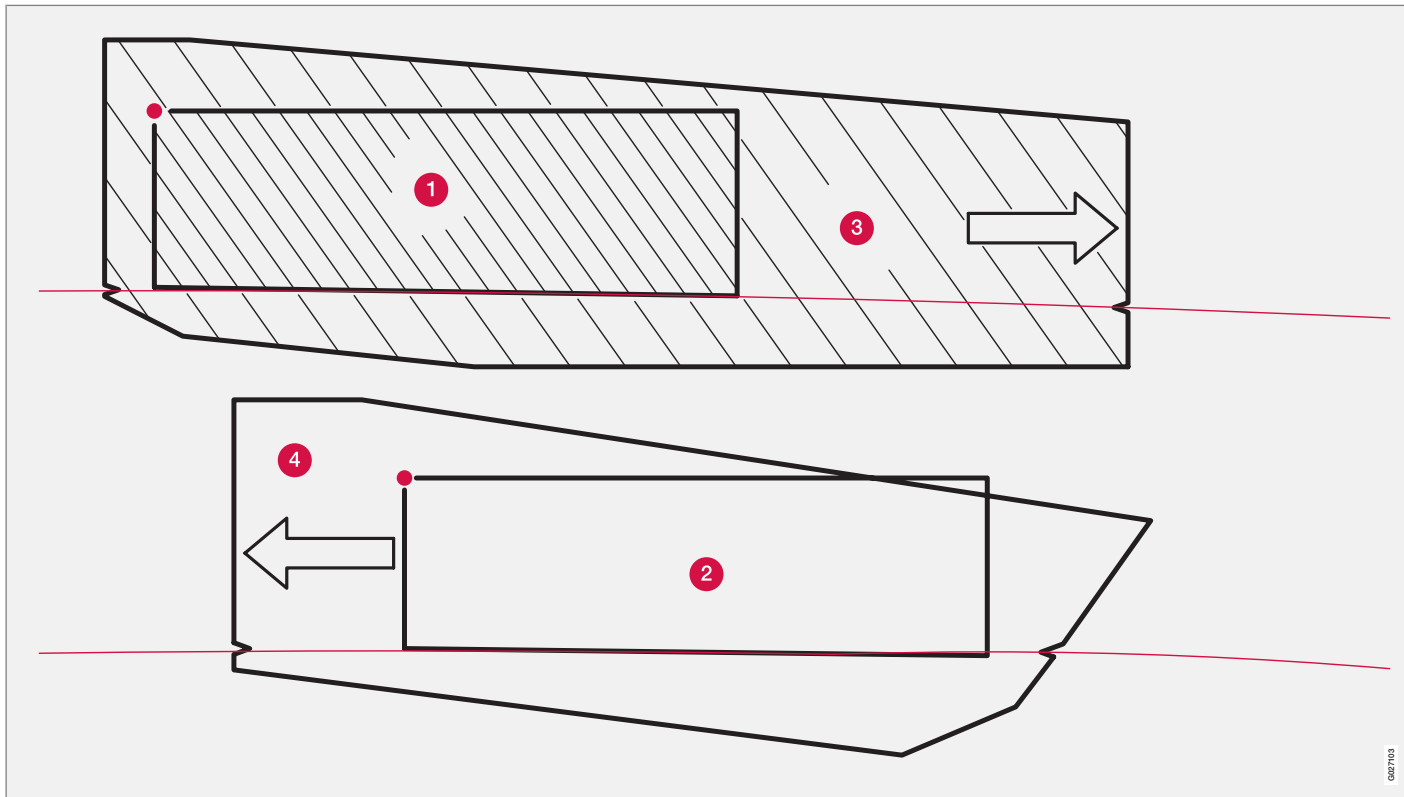


Автомобиль с правосторонним управлением при правостороннем движении.

- 1 Маскировка на стекле левой галогенной фары
- 2 Маскировка на стекле правой галогенной фары
- 3 Маскировка на стекле левой ксеноновой фары
- 4 Маскировка на стекле правой ксеноновой фары
- 5 Точка фиксации на стекла фары.



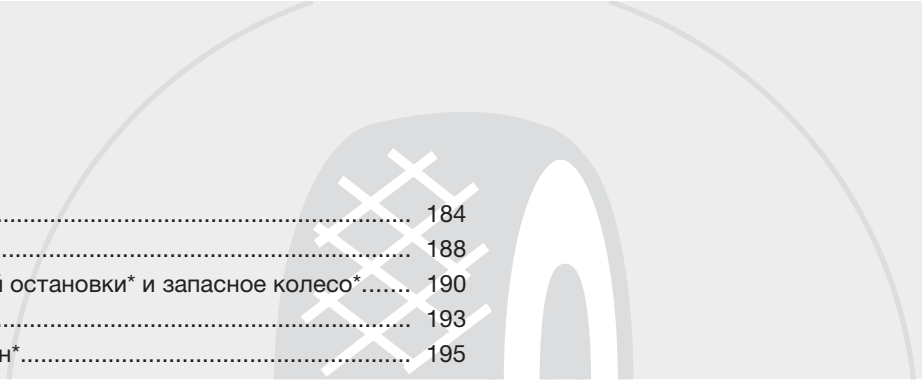
## Регулировка направления света фар



Шаблоны для маскировки.

02/103





Общие сведения.....	184
Давление воздуха в шинах.....	188
Треугольный знак аварийной остановки* и запасное колесо*.....	190
Замена колес.....	193
Временная герметизация шин*.....	195

КОЛЕСА И ШИНЫ



07





## Общие сведения

### Управление автомобилем и шины

Для управляемости автомобилем шины имеют очень большое значение. От типа шин, размера, давления в шинах и класса скорости зависит поведение автомобиля.

При замене шин убедитесь, что на всех четырех колесах установлены шины одинакового типа, размера и, желательно, от одного производителя. Следуйте рекомендациям относительно давления в шинах, приведенным на соответствующей табличке, расположение см. см. стр. 188.

### Обозначение размера

На всех автомобильных шинах обозначен размер. Пример обозначения:

235/60R18 103 V.

235	Ширина профиля (мм)
60	Соотношение высоты профиля к ширине шины (%)
R	Радиальные шины
18	Диаметр колесного диска в дюймах (" )

103	Цифровой код для максимально разрешенной нагрузки на шину (в данном случае 615 кг)
V	Цифровой код для максимально разрешенной скорости (в данном случае 210 км/ч).

### Классы скорости

Ваш автомобиль был принят и одобрен как единое целое. Это означает, что Вы не можете изменять размеры и классы скорости, указанные в регистрационном свидетельстве на транспортное средство. Единственным исключением из этого правила являются зимние шины (как ошипованные, так и неошипованные). При выборе таких шин запрещается двигаться со скоростью выше предусмотренной классом этих шин (например, для класса Q максимальная скорость 160 км/ч).

Помните, что скорость движения определяется правилами дорожного движения, а не классом скорости шин.

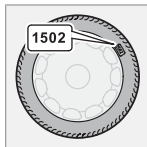
Обратите внимание, что приведена максимально разрешенная скорость.

Q	160 км/ч (используется только для зимних шин)
T	190 км/ч
H	210 км/ч
V	240 км/ч
W	270 км/ч
Y	300 км/ч



## Общие сведения

### Новые шины



Шины — это товар с ограниченным сроком годности. Через несколько лет использования они становятся жестче, и их фрикционные свойства снижаются. Поэтому при

замене шин старайтесь приобрести шины, выпущенные как можно позднее. Это особенно важно для зимних шин. Последние цифры в цифровой последовательности соответствуют недели и году изготовления автомобиля. Это называется маркировкой DOT (Department of Transportation) шины и указывается при помощи четырех цифр, например, 1502. Шина на рисунке изготовлена на 15-ой неделе 2002 года.

### Возраст шин

Все шины старше шести лет следует проверять у специалиста даже при отсутствии видимых повреждений. Это связано с тем, что шины стареют и разрушаются, даже если их использовали мало или совсем не использовали. Их свойства могут измениться вследствие разрушения материала, из которого шины изготовлены. В таком случае шина не может использоваться. Это относится также и к запасным шинам, зимним шинам и шинам, предназначенным для

использования в будущем. Примером внешних признаков, указывающих на то, что шины не пригодны для использования, являются трещины или изменения окраски.

Возраст шины можно определить по маркировке DOT, см. рисунок выше.

### Равномерный износ и уход за шинами



При правильном давлении износ шин происходит более равномерно, см. стр. 189. Скорость старения и износа шин зависит от стиля вождения, давления в шинах, климата и качества дорог. Чтобы избежать различия в высоте рисунка протектора и неравномер-

ного износа шин, можно менять местами переднюю и заднюю шины. Первый раз замену следует провести прим. после 5000 км, а затем с интервалом 10 000 км. Volvo рекомендует обратиться на официальную станцию техобслуживания Volvo, если у вас есть сомнения относительно высоты рисунка протектора шин.

Колеса следует хранить в горизонтальном или подвешенном состоянии, их запрещается ставить.

### Шины с индикатором износа протектора

Индикатор износа протектора представляет собой узкий выступ, расположенный поперек дорожки протектора. На боковине шины видны маркировка TWI (Tread Wear Indicator). Когда высота протектора шины снижается до 1,6 мм, она оказывается равной индикатору износа. Немедленно замените шины новыми. Помните, что шины с малой высотой рисунка протектора имеют очень плохое сцепление с дорожным покрытием на мокрой и заснеженной дороге.



## Общие сведения

### Зимние шины

Volvo рекомендует использовать зимние шины определенных размеров. Размеры шин зависят от варианта двигателя. Устанавливайте зимние шины на все четыре колеса обязательно.

#### **i** ВНИМАНИЕ

Проконсультируйтесь у дилера Volvo относительно наиболее подходящих дисков и типа шин.

### Шипованные шины

На протяжении первых 500–1000 км после установки новых ошипованных шин необходимо ездить как можно более плавно и осторожно, так чтобы шипы правильно установились в шинах. Благодаря этому продлевается срок службы шин и особенно шипов.

#### **i** ВНИМАНИЕ

Правила использования ошипованных шин отличаются в разных странах.

### Высота рисунка протектора

Эксплуатация на обледенелых, заснеженных дорогах при низких температурах предъявляет к шинам более высокие требования, чем летом. Поэтому рекомендуется не эксплуатировать зимние шины с остаточной

высотой рисунка протектора меньше четырех мм.

### Цепи для езды по снегу

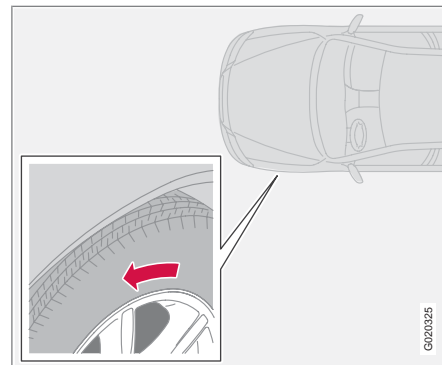
Цепи противоскольжения можно устанавливать только на передние колеса; это правило распространяется и на полноприводные автомобили.

С цепями противоскольжения запрещается превышать скорость 50 км/ч. Старайтесь не ездить с цепями по не заснеженным дорогам, так как это приводит к ускоренному износу, как цепей, так и шин. Никогда не используйте т.н. траки противоскольжения, поскольку расстояние между тормозными дисками и колесами слишком мало.

#### **!** ВАЖНО

Используйте только оригинальные цепи противоскольжения Volvo или их аналоги, адаптированные к конкретной модели автомобиля, размерам шин и дисков. Если вы не уверены в выборе, Volvo рекомендует обратиться за советом на официальную станцию техобслуживания Volvo.

### Летние и зимние колеса



Стрелка указывает направление вращения шины

При замене летних колес на зимние и наоборот, см. стр. 193, на колесах следует поместить, с какой стороны они были сняты. Например, **Л** с левой стороны и **П** с правой стороны. На шинах с рисунком протектора, предназначенным для вращения только в одну сторону, стрелкой указано направление вращения. Шины должны вращаться только в одну сторону в течение всего срока службы. Переставлять такие шины можно только между передним и задним колесом, но ни в коем случае не с левой стороны на правую или наоборот. Неправильная установка шин приводит к ухудшению тормоз-

G020325

**Общие сведения**

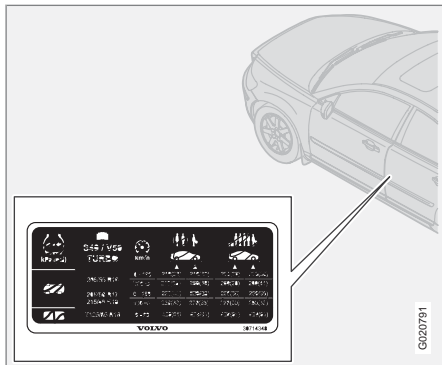
ных характеристик и потере способности выдавливать воду, снег и грязь с дорожного покрытия. Шины с наибольшей высотой рисунка протектора следует всегда устанавливать назад (для снижения опасности заноса).

Volvo рекомендует обратиться на официальную станцию техобслуживания Volvo, если у вас есть сомнения относительно высоты рисунка протектора шин.



## Давление воздуха в шинах

### Рекомендуемое давление в шинах



На наклейке, расположенной на дверной стойке на стороне водителя, указано давление в шинах при различной нагрузке и скоростях.

На наклейке приводится:

- Давление в шинах колес, рекомендованное для Вашего автомобиля
- Давление ECO
- Давление в запасном колесе (Temporary Spare).

### Проверка давления в шинах

Регулярно проверяйте давление в шинах.



### ВНИМАНИЕ

Давление в колесах постепенно снижается – это естественное явление. Давление в шинах колеблется в зависимости от окружающей температуры.

Шины нагреваются уже после нескольких километров пробега, и давление повышается. Поэтому не выпускайте воздух, если давление проверяется на нагретых шинах. И наоборот, если давление низкое, его следует поднять. Недостаточно нака-

ченные шины приводят к повышенному расходу топлива, сокращению срока службы шин и снижению динамических показателей автомобиля. Езда с плохо накаченными шинами приводит к тому, что шины могут перегреться и получить повреждения.

Информацию о правильном давлении в шинах см. стр. 189. Приведенные значения относятся к холодным шинам. (Под холодными шинами понимаются шины, имеющие температуру окружающего воздуха.)

### Экономичный расход топлива, давление ECO

Для достижения наилучшей экономии топливной на скоростях ниже 160 км/ч рекомендуется обычное давление в шинах при полной загрузке автомобиля.

От давления в шинах зависит комфортность езды, уровень дорожного шума и управляемость автомобилем.



### Давление воздуха в шинах

**Таблица давления в шинах**

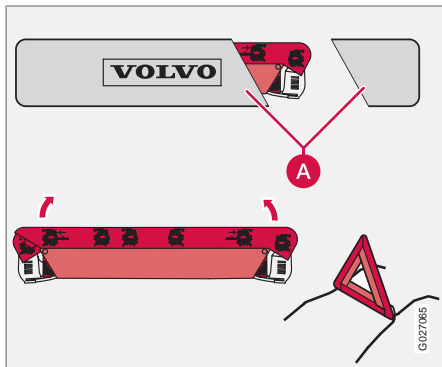
Вариант	Размер шин	Скорость (км/ч) <sup>A</sup>	Груз, 1-3 человека		Макс. груз		Давление ЕСО <sup>B</sup>
			Передние (кПа)	Задние (кПа)	Передние (кПа)	Задние (кПа)	
Все	235/65R17	0-160	220	220	270	270	270
	235/60R18	160+	220	220	270	270	-
	255/50R19	0-160	240	240	270	270	270
	255/45R20	160 +	240	240	270	270	-
Запасное колесо Временное запасное колесо Temporary spare	T155/85 R18	0-80	420	420	420	420	-

<sup>A</sup> В некоторых странах одновременно с единицей системы СИ "паскаль" используется единица измерения "бар": 1бар = 100 кПа (270 кПа = 2,70 бар).

<sup>B</sup> Экономичное вождение, см. стр. 188.

## Треугольный знак аварийной остановки\* и запасное колесо\*

### Треугольный знак аварийной остановки



Следуйте действующим в стране пребывания правилам использования треугольного знака аварийной остановки\*.

Пользуйтесь треугольным знаком аварийной остановки следующим образом:

1. Освободите чехол с треугольным знаком аварийной остановки. Он крепится липучей лентой.
2. Выньте аварийный треугольник из футляра (A).
3. Откиньте четыре опоры треугольного знака аварийной остановки.

4. Разверните обе красные стороны треугольника. Треугольный знак аварийной остановки ставится в удобном месте с учетом особенностей дорожного движения.

После использования:

- Сложите все в обратном порядке.

Проверьте, чтобы треугольный знак аварийной остановки в футляре был надежно закреплен в багажнике.

### Запасное колесо Temporary Spare\*

Запасное колесо можно использовать только на короткое время, в течение которого стандартное колесо заменяется или находится в ремонте. Как можно быстрее заменяйте запасное колесо стандартным. Запасное колесо может изменить управляемость автомобиля.

По закону разрешается использовать запасное колесо/шину временно в связи с повреждением одной из шин. Колесо/шина такого типа должна быть заменена обычным колесом/шиной как можно скорее.

Помните также, что комбинация такой шины с обычными шинами может изменить ходовые характеристики автомобиля. Для полноприводных автомобилей превышение

скорости может, кроме того, привести к повреждению трансмиссии.

Запрещается превышать скорость 80 км/ч, когда на автомобиле установлено запасное колесо.

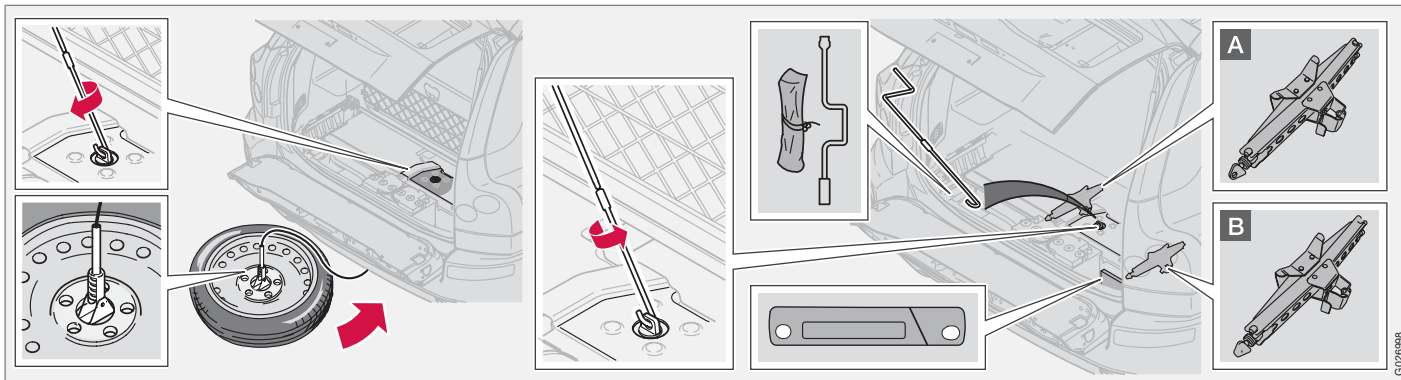
### ! ВАЖНО

На автомобиль нельзя ставить одновременно более одного запасного колеса типа "Temporary Spare".



## Треугольный знак аварийной остановки\* и запасное колесо\*

### Запасное колесо – как достать



Запасное колесо расположено под автомобилем. Домкрат\*, сумка с инструментами\* и ручка находятся под крышкой в полу. Ручка состоит из двух частей. Одна часть находится в сумке с инструментами, а другая часть – под сумкой с инструментами.

#### **И** ВНИМАНИЕ

В сумке с инструментами имеется съемный ключ для колпака ступицы (некоторые модели опционных колес).

Различное размещение домкрата:

- A** Семиместный вариант
- B** Пятиместный вариант

Чтобы вынуть запасное колесо, сделайте следующее:

1. Откиньте вниз нижнюю часть двери задка и откройте крышку в полу.
2. Выньте две части ручки и смонтируйте их.
3. Установите рукоятку в ворот.

4. Освободите шину, вращая рукоятку по часовой стрелке до упора.

#### **И** ВНИМАНИЕ

Трос может повредить автомобиль, если он будет провисать во время езды.

5. Освободите колесо от троса и закрутите трос по часовой стрелке.
6. Положите проколотое колесо в багажник автомобиля. В наборе инструментов для него имеется пластиковый пакет.



## Треугольный знак аварийной остановки\* и запасное колесо\*

### ВНИМАНИЕ

Место под автомобилем предназначено только для оригинального резервного колеса. Другие колеса не могут быть размещены там.

### Как убрать на место резервное колесо

Для установки колеса на место необходим помощник. Один человек закручивает, а другой направляет колесо.

1. Раскрутите трос и поместите анкер в центральное отверстие диска.
2. Осторожно закрутите (по часовой стрелке) немного трос.
3. Наклоните колесо так, чтобы перенести его через выхлопную систему.
4. Удерживайте колесо за задний край, одновременно закручивая его.
5. Положите колесо на пол поверх задней оси.
6. Закрутите до упора.
7. Проверьте надежность крепления колеса.

### ПРЕДОСТЕРЕЖЕНИЕ

Убедитесь, что используются правильные точки установки. Между углублениями для крепления домкрата в автомобиле имеется производственное отверстие со шплинтом. Его нельзя использовать для подъема автомобиля. Если вы не уверены, в каком месте расположены точки установки домкрата, Volvo рекомендует обратиться на официальную станцию техобслуживания Volvo. Неправильно установленный домкрат может привести к повреждениям двери и кузова автомобиля.

### Инструменты – положение для хранения

После использования инструменты и домкрат\* следует правильно положить на место. Чтобы поместить домкрат на место, его следует скрутить до нужного положения, см. предыдущий рисунок.

### ВАЖНО

Инструменты и домкрат\*, когда они не используются, следует хранить в специально отведенном месте в багажном отделении автомобиля.

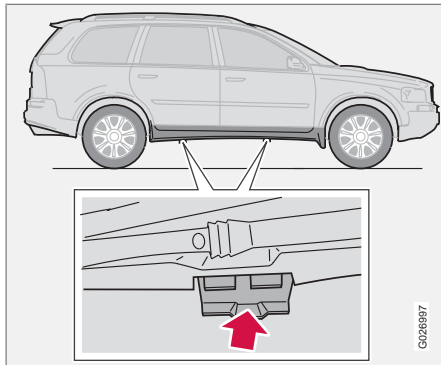
### Аптечка первой помощи\*

Аптечка первой помощи находится в грузовом отделении.



## Замена колес

## Демонтаж колес



Если колесо необходимо заменить в местах с дорожным движением, не забудьте установить треугольный знак аварийной остановки. На автомобиле с каждой стороны имеется по два упора для установки домкрата, расположенные по центру под нижним краем дверей.

1. Расположите автомобиль на ровной, твердой, не наклонной поверхности.
2. Приложите стояночный тормоз и включите 1-ую передачу (механическая коробка передач) или выберите положение P (автоматическая коробка передач). Заблокируйте спереди и сзади те

колеса, которые останутся стоять на земле. Используйте для этого, например, камни или деревянные колодки.

**ПРЕДОСТЕРЕЖЕНИЕ**

Убедитесь, что домкрат чистый, без повреждений и резьба тщательно смазана.

**ВНИМАНИЕ**

Volvo рекомендует пользоваться домкратом,\* предназначенным только для соответствующей модели автомобиля.

3. Выньте домкрат\*, баллонный ключ и рукоятку, см. размещение см. стр. 191. При выборе другого домкрата см. стр. 211.

**ПРЕДОСТЕРЕЖЕНИЕ**

Никогда не подлезайте под автомобиль, поднятый домкратом! Автомобиль может упасть вниз и стать причиной травм.

Оригинальный домкрат автомобиля можно использовать только для замены колес. Для других видов работ в автомобиле следует использовать рабочий домкрат и подставки, которые устанавливаются под ту часть автомобиля, которая поднята.

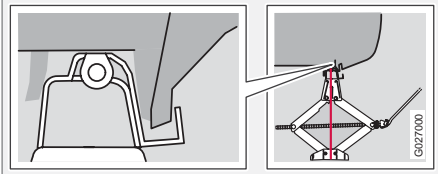
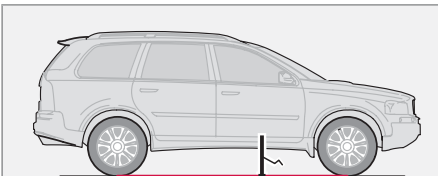
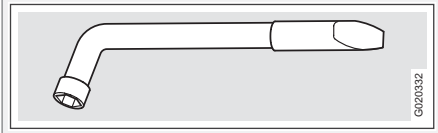
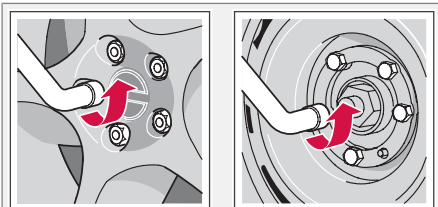
Винт домкрата должен быть всегда хорошо смазан.

Если опорная поверхность слишком мягкая, домкрат может соскользнуть в сторону, а автомобиль упасть. При замене колес в автомобиле не должны находиться пассажиры.

4. Отпустите колесные болты на ½-1 оборота с помощью баллонного ключа. Поворачивайте против часовой стрелки.



## Замена колес



### **⚠ ПРЕДОСТЕРЕЖЕНИЕ**

Не прокладывайте ничего между домкратом и поверхностью земли, так же как и между креплением домкрата и домкратом.

### **⚠ ПРЕДОСТЕРЕЖЕНИЕ**

Если домкрат установлен неправильно, автомобиль может упасть вниз. Опасность травм.

5. Установите домкрат под точку крепления и поднимите его до дна автомобиля. В каждой точке крепления имеется углубление в пластмассовой защите. Перед подъемом автомобиля убедитесь, что домкрат установлен правильно. Затем отрегулируйте домкрат таким образом, чтобы опора домкрата располагалась точно вертикально под точкой крепления автомобиля. См. рисунок.
6. Поднимите автомобиль так, чтобы вывесить колесо.
7. Снимите колесные болты и колесо.

### **Монтаж колеса**

1. Очистите контактные поверхности колеса и ступицы.
2. Установите колесо. Закрутите колесные болты.
3. Опустите автомобиль так, чтобы колеса не могли проворачиваться.
4. Затяните колесные болты крест-накрест в несколько приемов. Момент затяжки: 140 Нм (14,0 кгм). Очень важно выдерживать правильный момент. Контролируйте затяжку динамометрическим ключом.
5. Сложите домкрат полностью перед тем, как положить его в багажник. Затем закрепите его в растяжку на своем месте.
6. Проверьте, чтобы давление воздуха в новой шине было правильным.

### **i ВНИМАНИЕ**

Этот колесный болт подходит также для стальных дисков.

Используйте правильные болты. Если у вас есть сомнения, Volvo рекомендует обратиться в ближайшую мастерскую Volvo.



## Временная герметизация шин\*

### Общие сведения

Шиноремонтный комплект используется для герметизации прокола, а также для контроля и регулировки давления в шинах. В него входит компрессор и упаковка с жидким герметиком. Комплект предназначен для временного ремонта. Банка с жидким герметиком должна заменяться до окончания срока действия или после использования.

Жидкий герметик эффективен в случае проколов дорожки протектора.

#### **i** ВНИМАНИЕ

Шиноремонтный комплект предназначен только для герметизации проколов на боковой дорожке протектора.

#### **i** ВНИМАНИЕ

Домкрат является опцией на автомобилях, оснащенных шиноремонтным комплектом.

Возможности шиноремонтного комплекта по герметизации проколов в боковинах шин ограничены. Нельзя использовать временный герметик для герметизации больших разрывов, трещин, вздутий и аналогичных повреждений шин.

Гнезда на 12 В для подключения компрессора находятся впереди у центральной консоли, у заднего сидения и в грузовом/багажном отделении. Выберите ближайшее к проколотой шине гнездо.

#### **!** ПРЕДОСТЕРЕЖЕНИЕ

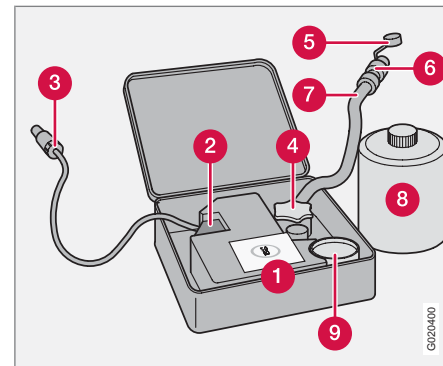
После временной герметизации шины запрещается превышать скорость 80 км/ч. Volvo рекомендует обратиться на официальную станцию техобслуживания Volvo для проверки загерметизированной шины (максимальный пробег 200 км/ч). Персонал станции может принять решение, возможен ли ремонт шины или ее следует заменить.

### Как достать шиноремонтный комплект

Шиноремонтный комплект с компрессором и инструментами находится под полом в багажном отделении.

1. Отверните заднюю часть напольного коврика вперед.
2. Достаньте шиноремонтный комплект.

### Обзор

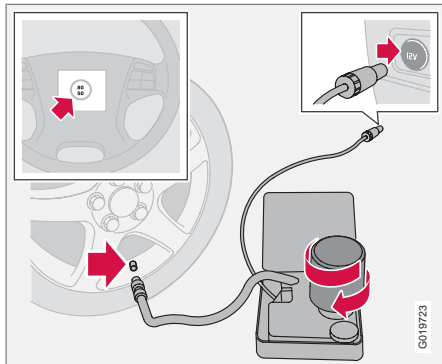


- 1 Табличка, максимально разрешенная скорость
- 2 Переключатель
- 3 Провод
- 4 Держатель упаковки (оранжевая крышка)
- 5 Защитный колпачок
- 6 Редукционный клапан
- 7 Воздушный шланг
- 8 Банка с жидким герметиком
- 9 Манометр



## Временная герметизация шин\*

### Герметизация прокола в шине



Информацию о работе отдельных частей см. предыдущий рисунок.

1. Откройте крышку шиноремонтного комплекта.
2. Табличку с информацией о максимально разрешенной скорости приклейте на рулевое колесо.

### **!** ПРЕДОСТЕРЕЖЕНИЕ

Жидкий герметик может вызвать раздражение кожи. При попадании на кожу немедленно смойте жидкость с кожи водой с мылом.

3. Убедитесь, что переключатель находится в положении **0** и выньте провод и воздушный шланг.

### **i** ВНИМАНИЕ

Не нарушайте герметичность банки. Когда банка закручивается до упора, пломба снимается.

4. Открутите оранжевую крышку и пробку на банке.

### **!** ПРЕДОСТЕРЕЖЕНИЕ

Не откручивайте банку, так как для предотвращения течи в ней предусмотрен упор.

5. Плотно закрутите банку в держателе.
6. Снимите колпачок ниппеля шины и наворачивайте вентиль воздушного шланга до упора на резьбу вентиля шины.

### **!** ПРЕДОСТЕРЕЖЕНИЕ

Не оставляйте детей в автомобиле без присмотра, если двигатель работает.

7. Присоедините провод к гнезду на 12 В и запустите двигатель.

### **!** ПРЕДОСТЕРЕЖЕНИЕ

Во время работы компрессора запрещается находиться вблизи шины. При появлении трещин или вздутий компрессор необходимо немедленно отключить. От дальнейшей поездки следует отказаться. Рекомендуется обратиться в авторизованную шиноремонтную мастерскую.

### **i** ВНИМАНИЕ

При запуске компрессора давление может сначала возрасти до 6 бар, но затем падает в течение прим. 30 секунд.

8. Установите переключатель в положение **I**.

### **!** ВАЖНО

Опасность перегрева. Компрессор не должен работать более 10 минут.

9. Накачивайте шину в течение 7 минут.

\* Опция/дополнительное оборудование, дополнительную информацию см. Введение.

**Временная герметизация шин\***** ПРЕДОСТЕРЕЖЕНИЕ**

Если давление ниже 1,8 бар, прокол в шине слишком большого размера. От дальнейшей поездки следует отказаться. Рекомендуется обратиться в авторизованную шиноремонтную мастерскую.

10. Отключите компрессор и проверьте давление манометром. Минимальное давление 1,8 бар, а максимальное 3,5 бар.
11. Отключите компрессор и отсоедините провод от гнезда на 12 В.
12. Отсоедините шланг от ниппеля на шине и закройте ниппель колпачком.
13. Чтобы жидкий герметик загерметизировал шину, необходимо без промедления проехать прим. 3 км на максимальной скорости 80 км/ч.

**Последующая проверка герметизации и давления**

1. Вновь подсоедините оборудование.
2. По манометру определите давление в шине.
3. Если давление ниже 1,3 бар, шина загерметизирована недостаточно надежно.

От дальнейшей поездки следует отказаться. Обратитесь в шиноремонтную мастерскую.

4. Если давление выше 1,3 бар, давление в шине следует накачать до заданного значения, указанного в соответствующей табличке. Если давление слишком высокое, сбросьте его с помощью редукционного клапана.

** ПРЕДОСТЕРЕЖЕНИЕ**

Не откручивайте банку, так как для предотвращения течи в ней предусмотрен упор.

5. Отключите компрессор. Отсоедините воздушный шланг и провод. Установите колпачок ниппеля на место.

** ВНИМАНИЕ**

После использования банку с герметиком и шланг следует заменить. Если у вас есть сомнения, Volvo рекомендует обратиться на официальную станцию техобслуживания Volvo для проверки глубины рисунка протектора.

** ПРЕДОСТЕРЕЖЕНИЕ**

Регулярно проверяйте давление в шинах.

6. Положите шиноремонтный комплект на место в багажное отделение.
7. Volvo рекомендует своим ходом отправиться на ближайшую официальную станцию техобслуживания Volvo для замены/ремонта поврежденной шины. Сообщите на станции, что в шине находится герметик.

** ПРЕДОСТЕРЕЖЕНИЕ**

После временной герметизации шины запрещается превышать скорость 80 км/ч. Volvo рекомендует обратиться на официальную станцию техобслуживания Volvo для проверки загерметизированной шины (максимальный пробег 200 км/ч). Персонал станции может принять решение, возможен ли ремонт шины или ее следует заменить.





## Временная герметизация шин\*

### Накачка шин

Оригинальные шины автомобиля можно накачивать компрессором.

1. Компрессор должен быть отключен. Убедитесь, что переключатель находится в положении **0**. Достаньте провод и воздушный шланг.
2. Снимите колпачок ниппеля шины и наворачните вентиль воздушного шланга до упора на резьбу вентиля шины.

### ПРЕДОСТЕРЕЖЕНИЕ

Не оставляйте детей в автомобиле без присмотра, если двигатель работает.

### ПРЕДОСТЕРЕЖЕНИЕ

Вдыхание отработавших газов опасно для жизни. Обязательно выключайте двигатель в закрытых помещениях при отсутствии достаточной вентиляции.

3. Подсоедините провод в автомобиле к одному из гнезд на 12 В и запустите двигатель.
4. Включите компрессор, установив переключатель в положение **I**.

### ВАЖНО

Опасность перегрева. Компрессор не должен работать более 10 минут.

5. Накачайте шину до требуемого давления согласно соответствующей табличке. (Если давление высокое, выпустите воздух с помощью редукционного клапана.)
6. Отключите компрессор. Отсоедините воздушный шланг и провод.
7. Установите колпачок ниппеля на место.

### Замена упаковки с жидким герметиком

Замените банку по истечении срока годности. Утилизируйте использованную банку как экологически опасный продукт.

### ПРЕДОСТЕРЕЖЕНИЕ

Вещество в банке состоит из 1,2-этанола и натуральной сырой резины-латекса.

Едкое вещество. Может вызвать аллергию при попадании на кожу.

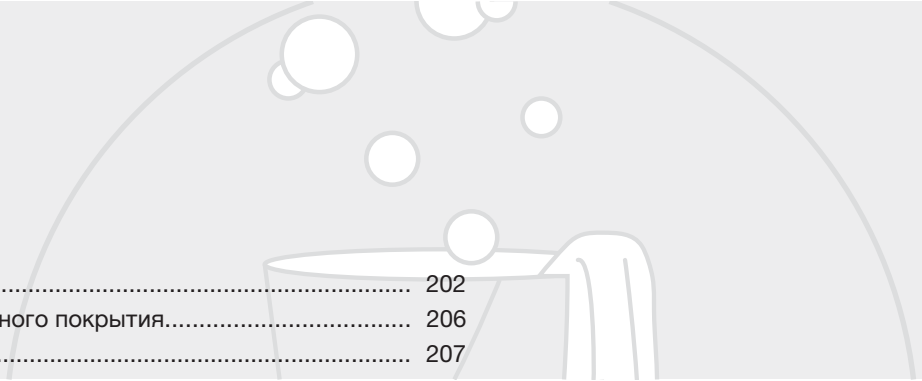
Избегайте контакта с кожей и берегите глаза.

Храните в недоступном для детей месте.

### ВНИМАНИЕ

Сдавайте емкость на станцию, специально предназначенную для сбора опасных отходов.





Чистка.....	202
Восстановление лакокрасочного покрытия.....	206
Антикоррозионная защита.....	207

УХОД ЗА АВТОМОБИЛЕМ



08



### Чистка

#### Мытье автомобиля

Мойте автомобиль, как только он загрязняется. Пользуйтесь автошампунем. Грязь и соль на дороге могут легко вызвать коррозию.

- Не ставьте автомобиль под прямые солнечные лучи. Лакокрасочное покрытие нагревается, что может привести к его повреждению. Поставьте автомобиль на специальной площадке для мойки со сточным сепаратором.
- Тщательно промойте днище.
- Для мойки используйте губку, автошампунь и большое количество теплой воды.
- Если грязь удаляется с трудом, вымойте автомобиль со средством для холодного обезжиривания.
- Насухо вытрите автомобиль чистой, мягкой замшей или губкой для воды.

#### ПРЕДОСТЕРЕЖЕНИЕ

Мыть двигателя проводите только в мастерской. Если двигатель горячий, существует опасность пожара.

#### ВАЖНО

Грязные фары действуют не в полную силу. Регулярно чистите их, например, при заправке топливом.

#### ВНИМАНИЕ

В элементах внешнего освещения, таких как фары, противотуманные фары и задние комби-фары, на плафоне изнутри может время от времени скапливаться конденсат. Это естественное явление, и в конструкции всех элементов внешнего освещения предусмотрены меры борьбы с этим. Обычно конденсат выветривается из плафона через некоторое время после включения фонаря.

#### Чистка щеток стеклоочистителей

Срок службы щеток сокращается, если на щетки налипают частицы асфальта, пыли и соли, а на ветровое стекло останки насекомых, лед и пр.

#### ВНИМАНИЕ

Вымойте щетки стеклоочистителя и ветровое стекло теплым мыльным раствором или автошампунем.

Не пользуйтесь сильными растворителями.

#### Удаление птичьего помета

Смывайте птичий помет с лакокрасочного покрытия как можно быстрее. Птичий помет содержит химические вещества, которые быстро действуют и обесцвечивают лакокрасочное покрытие. Такое обесцвечивание может восстановить только специалист.

#### Хромированные колеса

#### ВАЖНО

Чистящие средства для дисков могут оставить пятна на хромированных колесах. Для мойки используйте губку, автошампунь и большое количество теплой воды.

#### Автоматическая мойка

Автоматическая мойка является быстрым и легким способом поддержания чистоты автомобиля, но она не может заменить настоящую мойку вручную. Щетки автоматической мойки не могут проникнуть во все точки поверхности.

#### ВАЖНО

Ручная мойка сохраняет лакокрасочную поверхность лучше, чем автоматическая мойка. Кроме того, новая краска менее стойкая. Поэтому мы рекомендуем мыть автомобиль первые месяцы вручную.



## Чистка

### Мойка под высоким давлением

Мойку под высоким давлением выполняйте маховыми движениями и следите за тем, чтобы форсунка распылителя находилась на расстоянии не менее 30 см от поверхности автомобиля (расстояние до всех внешних деталей).

#### ВАЖНО

Облейте водой весь автомобиль, чтобы размягчилась и отстала грязь. При использовании мойки под высоким давлением: Следите за тем, чтобы форсунка распылителя высокого давления располагалась не ближе 30 см от кузова. Не направляйте струю прямо на замки.

### Проверка тормозов

#### ПРЕДОСТЕРЕЖЕНИЕ

После мойки обязательно притормаживая, просушите тормоза, включая стояночный тормоз, чтобы тормозные колодки не подверглись воздействию влаги и коррозии, что отрицательно сказывается на работе тормозов.

Время от времени слегка нажимайте на педаль тормоза при продолжительных поездках в дождливую или снежную погоду. Тормозные колодки при этом нагреваются и

высыхают. Это полезно делать после начала движения в условиях высокой влажности или низких температур.

### Пластмассовые, резиновые и декоративные внешние детали

Для чистки окрашенных пластмассовых, резиновых и декоративных деталей (например, блестящих планок) рекомендуется использовать специальное чистящее средство, которое можно приобрести у дилеров Volvo. При этом следует точно следовать приложенным инструкциям.

#### ВАЖНО

Не покрывайте воском и не полируйте детали из пластмассы и резины.

При необходимости обезжиривающее средство наносите на пластмассовые и резиновые детали легким движением. Используйте мягкую губку для мытья.

При полировке блестящих планок можно удалить или повредить блестящий слой.

Запрещается использовать полировальные вещества, содержащие абразивы.

### Полировка и нанесение воскового покрытия

Полируйте и наносите восковое покрытие, если краска автомобиля стала матовой или для обеспечения ей дополнительной защиты.

Автомобиль не нуждается в полировке, по меньшей мере, в течение первого года, а нанести восковое покрытие можно и раньше. Не полируйте и не наносите воск на прямых солнечных лучах.

Тщательно вымойте и просушите автомобиль перед полировкой или нанесением воскового покрытия. Удалите пятна битума и дегтя растворителем асфальтовых пятен Volvo или уайт-спиритом. Если пятна не удаляются, сошлифуйте их тонкой шлифовальной пастой (для полировки), предназначенной для автомобильных красок.

Сначала отполируйте специальным материалом, и затем нанесите жидкое или твердое восковое покрытие. Точно следуйте инструкциям на упаковке. Многие составы содержат, как полирующие, так и восковые материалы.





### Чистка

#### ВАЖНО

Обработка лакокрасочного покрытия, такая как консервация, герметизация, защитные покрытия, защитная полировка и т.п. могут повредить лак. Нарушения лакокрасочного покрытия, вызванные подобной обработкой поверхности, не покрываются гарантией Volvo.

#### Водоотталкивающий слой\*



Никогда не применяйте такие материалы, как автовоск, обезжиривающие средства или им подобные для обработки поверхности стекол, так как это может нарушить их водоотталкивающие свойства.

Во время очистки следите за тем, чтобы не оставить царапин на поверхности стекла.

Чтобы не повредить поверхность стекла при удалении льда – пользуйтесь только пластмассовым скребком.

Водоотталкивающий слой подвержен естественному износу.

#### ВНИМАНИЕ

Для сохранения водоотталкивающих свойств рекомендуется обрабатывать поверхность специальным средством, которое имеется у дилеров Volvo. Его следует использовать первый раз через три года, а затем ежегодно.

#### Чистка салона

##### Обработка пятен на обивке из текстиля

Чистку текстильных покрытий рекомендуется проводить специальным чистящим средством, имеющимся у дилеров Volvo. Другие химические средства могут снижать огнестойкие свойства обивки.

#### ВАЖНО

Острые предметы и "липучие" застёжки могут повредить ткань обивки.

##### Обработка пятен на обивке из кожи

Кожаная обивка автомобилей Volvo не содержит хрома и соответствует требованиям стандарта Oeko-Tex 100.

Кожа отделяется и обрабатывается так, чтобы сохранились ее природные свойства. На нее наносится защитный слой, а для

сохранения свойств и внешнего вида кожу необходимо регулярно чистить. Volvo предлагает полный спектр продуктов для чистки и последующей обработки обивки из кожи, при использовании которых в соответствии с инструкциями на коже сохраняется защитный слой.

Все же со временем кожа изменяет в большей или меньшей степени свой естественный внешний вид в зависимости от структуры поверхности кожи. Такой естественный процесс старения кожи подтверждает, что это натуральный продукт.

Volvo рекомендует для достижения наилучшего результата проводить чистку и наносить защитный крем от одного до четырех раз в год (или при необходимости больше). Спрашивайте у дилеров Volvo оригинальную продукцию по уходу за кожей.

#### ВАЖНО

Никогда не пользуйтесь сильными растворителями. Они могут повредить как тканевую, виниловую, так и кожаную обивку.

**!** ВАЖНО

Помните, что ткани с сухой обработкой (новые джинсы, замша и пр.) могут окрасить материал обивки.

**Рекомендации по чистке кожаной обивки**

1. Смочите губку средством для чистки кожи и выжмите ее так, чтобы образовалось много пены.
2. Удалите грязь легкими круговыми движениями.
3. Тщательно смочите пятна губкой. Подождите, пока пятно не "всосется" в губку. Не трите пятно.
4. Высушите мягкой бумажной салфеткой или тканью и полностью просушите кожу.

**Защитная обработка кожаной обивки**

1. Нанесите небольшое количество защитного крема на фетровую ткань и вотрите в кожу тонкий слой крема легкими круговыми движениями.
2. Перед использованием просушите кожу в течение 20 минут.

Это усиливает защитные свойства кожи от пятен и ультрафиолета.

**Обработка пятен на пластмассовых, металлических и деревянных деталях салона**

Для чистки деталей и поверхностей в салоне рекомендуется специальное чистящее средство, которое имеется у дилеров Volvo. Никогда не соскабливайте и не трите пятно. Никогда не пользуйтесь сильными пятновыводителями.

**Чистка ремней безопасности**

Используйте воду и синтетические моющие вещества; специальное моющее средство для тканей можно найти у вашего дилера Volvo. Высушите ремень перед тем, как снова намотать его на катушку.

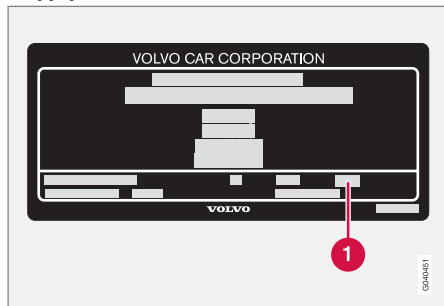


## Восстановление лакокрасочного покрытия

### Лакокрасочное покрытие

Лакокрасочное покрытие является важным компонентом антикоррозийной защиты автомобиля и поэтому нуждается в регулярных проверках. Во избежание образования ржавчины повреждения лакокрасочного покрытия необходимо устранять незамедлительно. Наиболее распространенными типами повреждений лакокрасочного покрытия являются небольшие сколы от камней, царапины и вмятины, например, на кромках крыльев и дверях.

### Код цвета

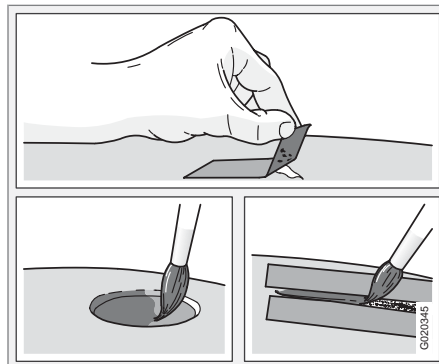


Табличка с техническими данными.

1 Код цвета автомобиля

Важно правильно подобрать цвет. Расположение заводской таблички см. стр. 288.

### Сколы от камней и царапины



Перед началом работ по восстановлению лакокрасочного покрытия автомобиль необходимо вымыть и высушить, а его температура не должна превышать 15 °С.

### Материал

- Грунтовка в банке
- Эмаль в банке или "карандаш" для подкраски
- Кисть
- Маскирующая лента.

### Небольшие сколы и царапины от камней

Если скол эмали не проникает до металла и под ним остается слой неповрежденного лакокрасочного покрытия, можно нанести новый слой эмали сразу же после очистки поврежденного участка.

### Если скол эмали проник до металла

1. Закрепите кусок маскирующей ленты на поврежденной поверхности. Затем удалите ленту так, чтобы остатки краски остались на ней.
2. Тщательно перемешайте грунтовку (праймер) и нанесите ее с помощью тонкой кисти или спички. После высыхания грунтовки нанесите кистью эмаль.
3. Обрабатывайте царапины так же, как описано выше, но наклейте маскирующую ленту вокруг участка, чтобы защитить неповрежденное лакокрасочное покрытие.
4. Через несколько дней отполируйте восстановленные участки. Используйте для этого мягкую ткань и небольшое количество полировальной пасты.



## Антикоррозионная защита

### Контроль и уход

Ваш автомобиль уже на заводе подвергся тщательной и всеобъемлющей антикоррозионной обработке. Элементы кузова изготовлены из оцинкованного листового металла. Днище защищено износостойчивым антикоррозионным покрытием. Балки, углубления и скрытые полости обработаны изнутри распылением жидкого, проникающего ингибитора коррозии.

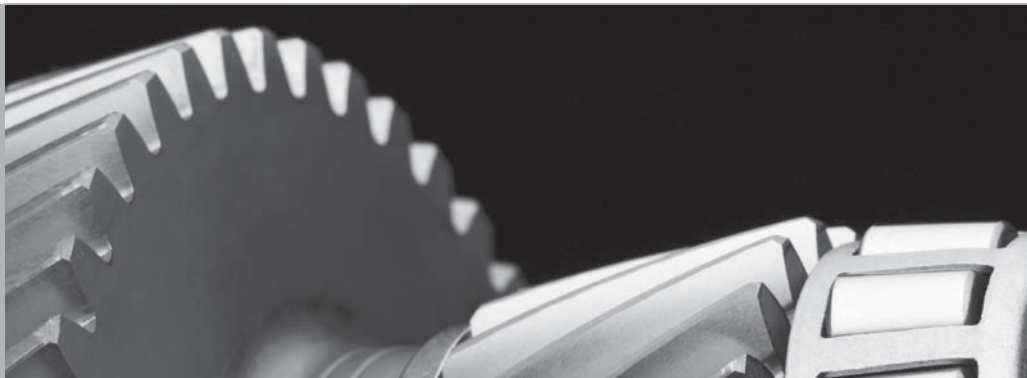
Уход за антикоррозионной защитой автомобиля.

- Содержите автомобиль в чистоте. Промывайте днище автомобиля. При мойке под высоким давлением держите распылитель на расстоянии минимум 30 см от лакокрасочных поверхностей.
- Регулярно проверяйте и восстанавливайте антикоррозионную защиту по мере необходимости.

Антикоррозионная защита автомобиля в обычных условиях не требует восстановления на протяжении примерно 12 лет. После этого срока необходимо обрабатывать автомобиль один раз в три года. Если автомобиль нуждается в дополнительной обработке, мы рекомендуем обратиться за помощью на официальную станцию техобслуживания Volvo.

Плановое техобслуживание Volvo.....	210
Уход за автомобилем своими силами.....	211
Капот и двигательный отсек.....	213
Дизель.....	215
Масла и жидкости.....	216
Щетки стеклоочистителей.....	221
Аккумулятор.....	223
Замена ламп накаливания.....	225
Предохранители.....	233

УХОД И ТЕХОБСЛУЖИВАНИЕ



09



### Плановое техобслуживание Volvo

#### Программа техобслуживания Volvo

Перед тем, как автомобиль покинул завод, он прошел тщательные испытания. Он был снова проверен в соответствии с требованиями Volvo Car Corporation перед тем, как был передан Вам.

Для поддержания на высоком уровне дорожной безопасности и эксплуатационной надежности Вашего автомобиля Volvo необходимо следовать программе техобслуживания Volvo, которая приведена в Сервисной и гарантийной книжке. Volvo рекомендует доверить официальной станции техобслуживания Volvo также проводить сервисные и ремонтные работы. На станциях техобслуживания Volvo имеется обученный персонал, сервисная литература и специальный инструмент, что гарантируют высокое качество технического обслуживания.



#### **ВАЖНО**

Для того, чтобы гарантия Volvo действовала, прочтите и выполняйте инструкции в Сервисной и гарантийной книжке.

#### Специальные сервисные операции

Для некоторых сервисных операций, связанных с системой электрооборудования автомобиля, требуется электронное оборудование, разработанное специально для Вашего автомобиля. Volvo рекомендует перед началом или проведением сервисных работ, связанных с системой электрооборудования автомобиля, обратиться на официальную станцию техобслуживания Volvo.



## Уход за автомобилем своими силами

## Перед началом работ

## Аккумулятор

Проверьте правильность подсоединения и надежность крепления проводов аккумуляторной батареи.

Никогда не отключайте аккумуляторную батарею при работающем двигателе (например, для замены аккумуляторной батареи).

Запрещается использовать устройство быстрой зарядки для зарядки аккумулятора. Во время зарядки провода аккумулятора должны быть отсоединены.

Аккумулятор содержит кислоту, которая является агрессивной и ядовитой. Поэтому важно обращаться с аккумулятором экологически безопасным способом. Предоставьте торговому представителю Volvo помочь вам в этом.

**⚠ ПРЕДОСТЕРЕЖЕНИЕ**

Система зажигания имеет очень высокую мощность. Напряжение в системе зажигания опасно для жизни. Поэтому при выполнении работ в двигательном отсеке зажигание следует обязательно выключать.

Не касайтесь свечей или катушек зажигания, когда зажигание включено или двигатель горячий.

## Регулярные проверки

Следующие проверки необходимо выполнять регулярно, например, во время заправки:

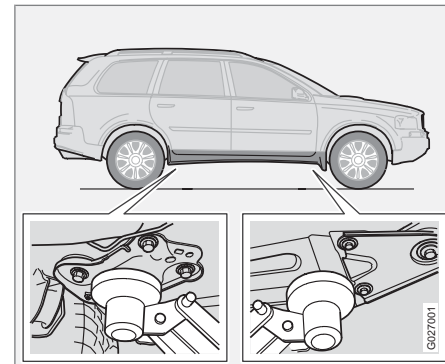
- Охлаждающая жидкость – Уровень должен находиться между отметками **MIN** и **MAX** на расширительном бачке.
- Моторное масло – Уровень должен находиться между отметками **MIN** и **MAX**.
- Жидкость усилителя руля – Уровень должен находиться между отметками **MIN** и **MAX**.
- Омывающая жидкость – Бачок должен быть заполнен. При температуре около нуля доливайте морозостойчивое средство.
- Жидкость тормозов и сцепления – Уровень должен находиться между отметками **MIN** и **MAX**.

**⚠ ПРЕДОСТЕРЕЖЕНИЕ**

Помните, что вентилятор радиатора может запускаться автоматически через некоторое время после выключения двигателя.

Мойку двигателя проводите только в мастерской. Если двигатель горячий, существует опасность пожара.

## Подъем автомобиля

**i ВНИМАНИЕ**

Volvo рекомендует пользоваться домкратом, предназначенным только для соответствующей модели автомобиля. При выборе домкрата, отличного от рекомендованного Volvo, следуйте инструкциям, прилагаемым к оборудованию.

Если автомобиль поднимается подъемником в мастерской, то подъемник следует устанавливать под передний край несущей рамы двигателя.



### Уход за автомобилем своими силами

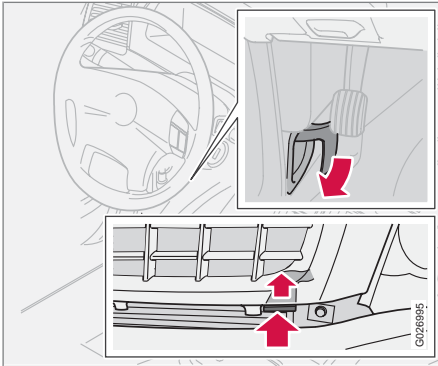
Не повредите защиту от брызг под двигателем. Обеспечьте установку подъемника таким образом, чтобы автомобиль не мог сползти с домкрата. Всегда пользуйтесь подставками или аналогичными приспособлениями.

При подъеме автомобиля на двухколонном подъемнике в мастерской передний и задний рычаги должны быть закреплены под точками подъема на утолщении днища. См. предыдущий рисунок.



## Капот и двигательный отсек

## Открытие капота

**⚠ ПРЕДОСТЕРЕЖЕНИЕ**

Закрывайте капот, положив руки на крышку и надавив ее вниз. Не закрывайте, держась за решетку. Можно получить травмы пальцев компонентами двигателя с внутренней стороны.

1. Потяните за ручку отпирания в глубине слева (или справа для автомобилей с правосторонним управлением) под приборной панелью. Вы услышите, как откроется замок.
2. Вставьте руку справа под передний край капота (ниже решетки).
3. Отожмите ручку фиксатора.
4. Отпустите рукоятку и откройте капот.

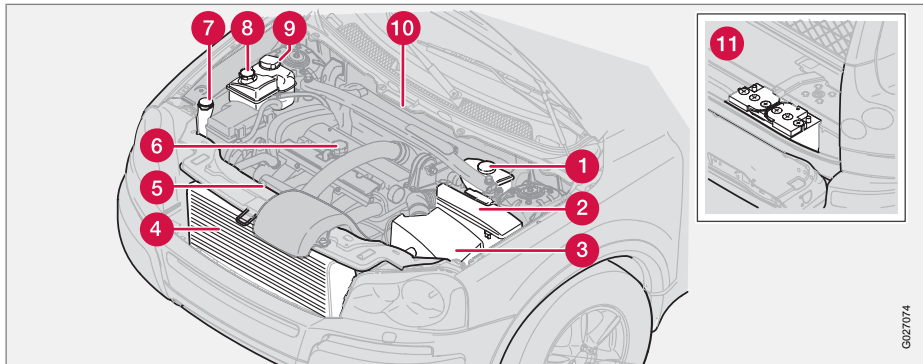
**⚠ ПРЕДОСТЕРЕЖЕНИЕ**

Закрыв капот, убедитесь, что он надежно заперт.



## Капот и двигательный отсек

### Моторный отсек



- 1** Бачок для жидкости тормозов и сцепления
- 2** Реле и предохранители
- 3** Воздушный фильтр. (Крышка в различных исполнениях в зависимости от варианта двигателя.)
- 4** Радиатор
- 5** Масломерный щуп, двигатель
- 6** Горловина для заливки масла, масло для двигателя
- 7** Бачок для жидкости стеклоомывателя
- 8** Бачок с жидкостью сервоусилителя рулевого управления
- 9** Расширительный бачок, система охлаждения
- 10** Табличка с номером шасси
- 11** Аккумулятор (в багажнике)

G027074

**Дизель****Топливная система**

Дизельные двигатели чувствительны к загрязнению. Пользуйтесь дизельным топливом только известных нефтяных компаний. Не заправляйте дизельное топливо сомнительного качества, см. стр. 299. Крупные нефтяные компании поставляют специальное дизельное топливо, предназначенное для наружной температуры вблизи точки замерзания. Такое топливо обладает пониженной вязкостью при низких температурах и меньшей склонностью к кристаллизации парафина.

Вероятность образования конденсата в топливном баке уменьшается, если он всегда заполнен. При заправке следите за чистотой вокруг заправочной горловины. Не допускайте попадания топлива на лакокрасочное покрытие. Промойте загрязненные топливом места водой с мылом.

**! ВАЖНО**

Разрешается использовать только топливо, соответствующее европейскому стандарту для дизельного топлива, см. стр. 299.

**! ВАЖНО**

Запрещается использовать следующее топливо, аналогичное дизельному: специальные добавки, дизельное топливо для судовых дизелей, котельное топливо, RME<sup>1</sup> (растительный метиловый эфир) и растительное масло. Такое топливо не отвечает требованиям Volvo и увеличивает износ и вызывает повреждение двигателя, которые не охватываются гарантией Volvo.

**! ВАЖНО**

Для моделей начиная с 2006 г. содержание серы не должно превышать 50 промилей.

**Прекращение подачи топлива**

После прекращения поступления топлива не нужно предпринимать никаких специальных мер. Топливная система прокачивается автоматически, если зажигание находится в положении II в течение прим. 60 секунд до запуска.

**Лив конденсата из топливного фильтра**

В топливном фильтре осуществляется отделение конденсата от топлива, во избежание перебоев в работе двигателя.

Необходимо сливать конденсат из топливного фильтра с периодичностью, указанной в Сервисной и гарантийной книжке, либо в тех случаях, когда предполагается, что топливо может быть загрязнено.

**! ВАЖНО**

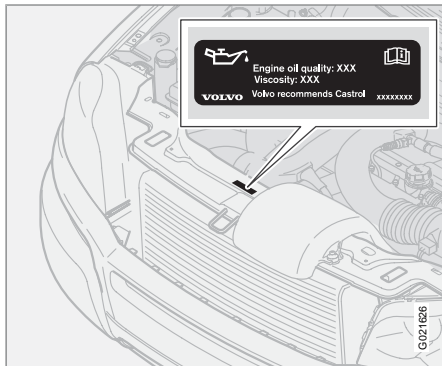
Некоторые специальные добавки препятствуют сепарации воды в топливном фильтре.

<sup>1</sup> Дизельное топливо может содержать некоторую добавку RME, количество которого не следует увеличивать.



### Масла и жидкости

#### Наклейка в двигательном отсеке с указанием марки масла.



#### ВАЖНО

Используйте масло только рекомендованного качества, см. табличку в двигательном отсеке. Часто проверяйте уровень масла и регулярно проводите замену масла. Использование масла более низкого по сравнению с рекомендованным качества или эксплуатация автомобиля при низком уровне масла наносит вред двигателю.

Разрешается использовать масла более высокого по сравнению с указанным качества. При эксплуатации в неблагоприятных

условиях Volvo рекомендует использовать масло более высокого качества по сравнению с указанным на наклейке, см. стр. 294.

#### Проверка масла в двигателе и масляного фильтра

Volvo рекомендует маслоработы Castrol. Замену масла и масляного фильтра проводите согласно интервалам, указанным в Книжке по гарантии и сервису.

#### ВАЖНО

Для соблюдения интервалов техобслуживания во все двигатели производителем заливается специализированное синтетическое моторное масло. При выборе масла большое внимание уделено сроку службы, пусковым характеристикам, нормам расхода топлива и вопросам охраны окружающей среды. Рекомендуются интервалы техобслуживания можно соблюдать в том случае, если используется одобренное моторное масло. Используйте масло только предписанного качества (см. табличку в двигательном отсеке), как при дозправке, так и замене масла. Иначе это можете повлиять на срок службы, способность запуска, нормы расхода топлива и охрану окружающей среды. Volvo Car Corporation снимает с себя все гарантийные обязательства, если качество и вязкость используемого масла не отвечает указанным требованиям.

Volvo использует различные системы предупреждения о низком уровне масла или низком давлении масла. В некоторых вариантах, где установлен датчик давления масла, используется лампа давления масла. В других вариантах, где установлен датчик уровня масла, водитель получает информацию в виде предупреждающего символа в центре прибора и текстов на дисплее. На



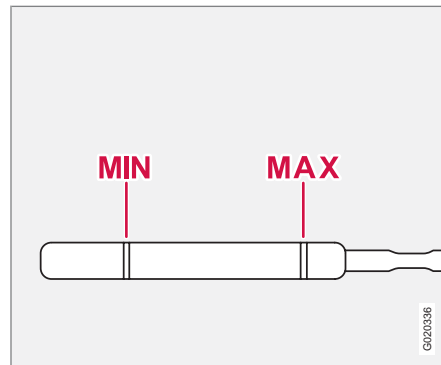
## Масла и жидкости

некоторых моделях предусмотрены оба варианта. Volvo рекомендует также за дополнительной информацией обратиться к авторизованному дилеру Volvo.

Важно проверять уровень масла в новом автомобиле до первой плановой замены масла. Необходимые данные о показаниях спидометра приведены в Сервисной и гарантийной книжке.

Volvo рекомендует проверять уровень масла через каждые 2 500 км. Наиболее точные результаты можно получить на холодном двигателе перед пуском. Некорректные результаты дает измерение уровня масла сразу после выключения двигателя. Масломерный щуп показывает слишком низкий уровень масла, так как масло не успевает стечь вниз в поддон.

### Проверка масла



Уровень масла должен находиться в интервале между отметками на масломерном щупе.

### Проверка уровня масла на холодном двигателе

1. Протрите масломерный щуп перед проведением проверки.
2. Масломерным щупом проверьте уровень масла. Уровень должен находиться между отметками **MIN** и **MAX**.
3. Если уровень находится вблизи отметки **MIN**, то для начала можно залить 0,5 литра масла. Долейте столько масла, чтобы его уровень на масломерном щупе находился ближе к отметке

**MAX**, чем **MIN**, см. стр. 294 и далее Заправочные объемы.

### Проверка уровня масла на прогретом двигателе

1. Остановите автомобиль на ровной горизонтальной поверхности, выключите двигатель и подождите 10 – 15 минут, чтобы масло стекло в поддон картера.
2. Протрите масломерный щуп перед проведением проверки.
3. Масломерным щупом проверьте уровень масла. Уровень должен находиться между отметками **MIN** и **MAX**.

Если уровень находится вблизи отметки **MIN**, то для начала можно залить 0,5 литра масла. Долейте столько масла, чтобы его уровень на масломерном щупе находился ближе к отметке **MAX**, чем **MIN**, см. стр. 294 и далее Заправочные объемы.

### ПРЕДОСТЕРЕЖЕНИЕ

Не проливайте масло на горячий коллектор, так как это может вызвать пожар.

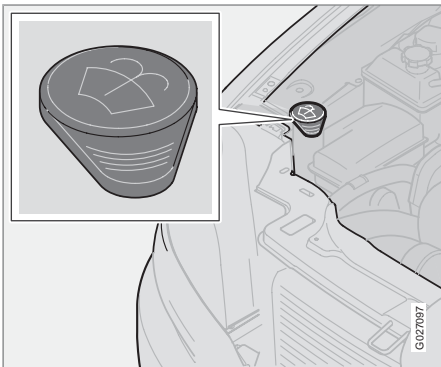


## Масла и жидкости

### **!** ВАЖНО

Никогда не заливайте выше отметки **MAX**. Расход масла может возрастать, если в двигатель залить слишком много масла.

### Омывающая жидкость, заправка



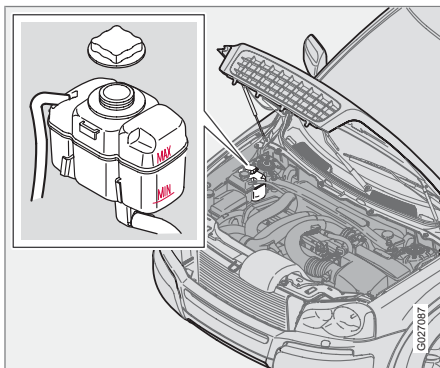
Местоположение бачка омывающей жидкости.

Омыватели ветрового стекла и фар имеют общий бачок с жидкостью. В зимнее время пользуйтесь морозоустойчивым средством, чтобы жидкость не замерзала в насосе, бачке и шлангах. См. заправочные объемы на стр. 296.

### **i** ВНИМАНИЕ

**СОВЕТ!** При заправке омывающей жидкости мойте щетки стеклоочистителей. Смешайте морозоустойчивое средство с водой перед заправкой.

### Охлаждающая жидкость, проверка уровня и заправка



При заправке выполняйте инструкции, приведенные на упаковке. Важно выбрать правильное соотношение между количеством охлаждающей жидкости и воды в зависимости от погодных условий. Никогда не добавляйте только чистую воду. Стойкость к замерзанию снижается, как при недоста-

точном, так и избыточном количестве охлаждающей жидкости в смеси.

### **!** ВАЖНО

Очень важно, чтобы использовалась охлаждающая жидкость с антикоррозионной добавкой согласно рекомендациям Volvo. В новый автомобиль залита жидкость, не замерзающая при температурах прим. до  $-35^{\circ}\text{C}$ .

См. заправочные объемы на стр. 296.

### Регулярно проверяйте охлаждающую жидкость

Уровень должен лежать между отметками **MIN** и **MAX** на расширительном бачке. Если система не заправлена надлежащим образом, местами может создаваться высокая температура, вызывая опасность повреждения (трещин) головки блока цилиндров. Долейте жидкость, если уровень понизился до отметки **MIN**.



## Масла и жидкости

**! ПРЕДОСТЕРЕЖЕНИЕ**

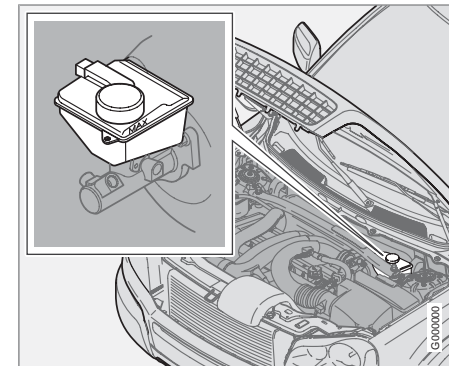
Охлаждающая жидкость может быть очень горячей. Если необходимо долить охлаждающую жидкость в прогретый двигатель, отворачивайте крышку расширительного бачка очень медленно, чтобы стравить избыточное давление.

**! ВАЖНО**

- Высокое содержание хлора, хлоридов и других солей может вызывать коррозию в системе охлаждения.
- Используйте охлаждающую жидкость с антикоррозионной добавкой согласно рекомендациям Volvo.
- Следите за тем, чтобы смесь охлаждающей жидкости состояла из 50 % воды и 50 % охлаждающей жидкости.
- Смешивайте охлаждающую жидкость с водопроводной водой утвержденного качества. Если вы не уверены в качестве воды, используйте готовую смесь охлаждающей жидкости согласно рекомендациям Volvo.
- При замене охлаждающей жидкости/компонентов системы охлаждения систему охлаждения необходимо промыть водопроводной водой одобренного качества или готовой смесью охлаждающей жидкости.
- Двигатель должен работать только с заполненной системой охлаждения. Высокая температура может стать

причиной повреждения (трещин) головки блока цилиндров.

Заправочные объемы и нормы в отношении качества воды см. таблицу в разделе Жидкости и смазочные средства на стр. 296.

**Жидкость тормозов и сцепления, проверка уровня и заправка**

Жидкость тормозов и сцепления заливается в общий бачок<sup>1</sup>. Уровень должен лежать между отметками **MIN** и **MAX**. Регулярно проверяйте уровень. Заменяйте жид-

<sup>1</sup> Расположение различается для правостороннего и левостороннего управления.



### Масла и жидкости

кость один раз в два года или при каждом втором плановом техобслуживании.

Заправочные объемы и рекомендуемые марки тормозной жидкости см на стр. 296.

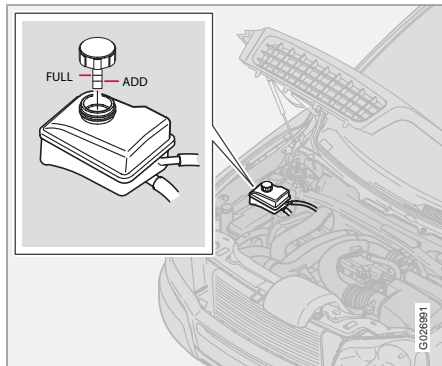
Если автомобиль эксплуатируется при частых и резких торможениях, например, в гористой местности, или во влажном тропическом климате, необходимо заменять тормозную жидкость раз в год.

#### ПРЕДОСТЕРЕЖЕНИЕ

Если уровень тормозной жидкости находится ниже отметки **MIN** в бачке тормозной жидкости, то дальнейшее движение автомобиля разрешается только после заправки тормозной жидкости.

Необходимо выяснить причину снижения уровня тормозной жидкости.

#### Жидкость усилителя руля, проверка уровня и заправка



#### ВНИМАНИЕ

Уровень масла проверяется при каждом техобслуживании.

Проверяйте уровень при каждом техобслуживании. Замену масла проводить не требуется. Уровень должен находиться между отметками **ADD** и **FULL**. Заправочные объемы и рекомендуемое качество масла на стр. 296.

#### ВНИМАНИЕ

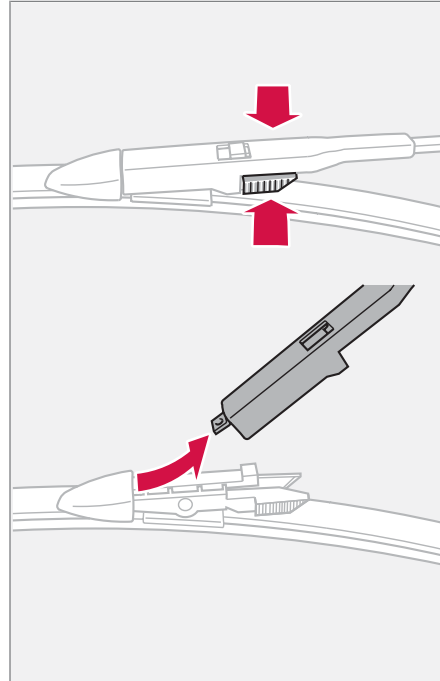
В случае выхода из строя системы усилителя руля или необходимости буксировки обесточенного автомобиля управляемость автомобиля по-прежнему сохраняется. Однако при этом поворот руля требует гораздо больших усилий, чем обычно.

**Щетки стеклоочистителей****Щетки стеклоочистителей****Чистка**

Чистка щеток стеклоочистителей и ветрового стекла см. стр. 202.

**ВАЖНО**

Регулярно проверяйте состояние щеток стеклоочистителей. Несвоевременный уход сокращает срок службы щеток.

**Замена щеток стеклоочистителей, ветровое стекло****ВНИМАНИЕ**

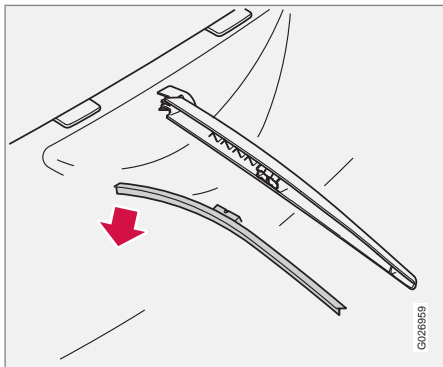
Щетки стеклоочистителей имеют разную длину. Длина щетки стеклоочистителя на стороне водителя больше, чем другой щетки.

1. Отведите рычаг стеклоочистителя и удерживайте щетку.
2. Нажмите на рифленую замковую пружину щетки, одновременно снимая ее вверх в продолжении рычага.
3. Установите новую щетку в обратном порядке и проверьте надежность ее крепления.



### Щетки стеклоочистителей

#### Замена щетки стеклоочистителя, заднее стекло



1. Откиньте рычаг стеклоочистителя назад.
2. Снимите щетку стеклоочистителя, потянув ее вверх/наружу (см. рисунок) в сторону двери задка.
3. Нажатием закрепите новую щетку.
4. Проверьте, чтобы щетки были надежно закреплены.



## Аккумулятор

**Уход за аккумуляторной батареей**

Срок службы и рабочее состояние аккумуляторной батареи зависит от числа пусков двигателя, разрядов, манеры вождения, условий эксплуатации, климата и т.д.

**ВНИМАНИЕ**

Использованную аккумуляторную батарею следует утилизировать безопасным для окружающей среды способом – в ее состав входит свинец.

**ПРЕДОСТЕРЕЖЕНИЕ**

В аккумуляторных батареях может образовываться очень взрывоопасный гремучий газ. Достаточно одной искры, образовавшейся из-за неправильного подсоединения пусковых проводов, чтобы вызвать взрыв аккумуляторной батареи. В аккумуляторной батарее находится серная кислота, которая может стать причиной серьезных кислотных ожогов. Если серная кислота попадает в глаза, на кожу или одежду, нужно немедленно промыть пораженный участок большим количеством воды. При попадании брызг в глаза немедленно обратитесь к врачу.

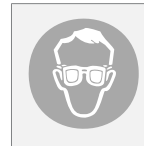
**ВНИМАНИЕ**

Если аккумуляторная батарея разряжается многократно, это отрицательно сказывается на сроке ее службы.

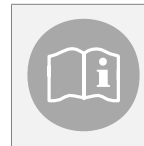
Срок службы аккумуляторной батареи зависит от ряда факторов, к которым относятся стиль вождения и климат. Емкость аккумуляторной батареи запуска со временем снижается, и поэтому аккумулятор необходимо подзаряжать, если автомобиль не используется в течение длительного времени или если используется для поездок на короткие расстояния. В сильный мороз способность запуска снижается еще больше.

Для поддержания аккумулятора в хорошем состоянии рекомендуется не менее 15 минут в неделю ездить на автомобиле или подключать аккумулятор к зарядному устройству с автоматическим поддержанием уровня зарядки.

Максимальный срок службы имеет аккумулятор, который постоянно находится в полностью заряженном состоянии.

**Символы на аккумуляторной батарее**

Пользуйтесь защитными очками.



Дополнительная информация имеется в руководстве по эксплуатации автомобиля.



Храните аккумулятор в недоступном для детей месте.



Аккумулятор содержит едкую кислоту.





## Замена ламп накаливания

**Общие сведения**

Список всех ламп накаливания приведен на стр. 301.

Лампы накаливания и точечные лампы специального типа или лампы, замена которых возможна только на станции техобслуживания:

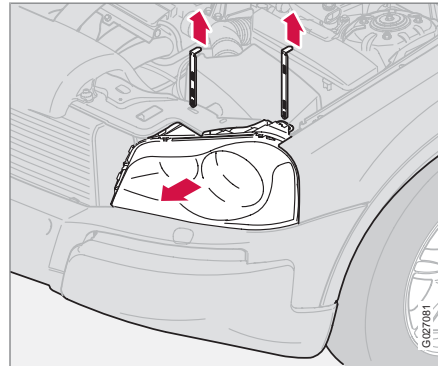
- Общее освещение в потолке
- Лампы для чтения и освещение отделения для перчаток
- Мигающие сигналы, внешние зеркала заднего вида и комфортное освещение
- Высокорасположенный стоп-сигнал
- Ксеноновые и активные ксеноновые фары

**⚠ ПРЕДОСТЕРЕЖЕНИЕ**

На автомобилях с двойными ксеноновыми фарами двойную ксеноновую лампу следует заменять в мастерской – мы рекомендуем официальную станцию техобслуживания Volvo. Такие фары требуют очень осторожного обращения, так как двойная ксеноновая лампа оснащена высоковольтным агрегатом.

**⚠ ВАЖНО**

Не прикасайтесь пальцами к стеклу лампы накаливания. Жир и масло с пальцев будут испаряться при нагревании лампы и конденсироваться на отражателе, вследствие чего он может выйти из строя.

**Замена ламп впереди**

При замене ближнего и дальнего света фар, габаритных/стояночных огней необходимо снять всю вставку с лампами. Для замены одной из этих ламп сделайте указанное ниже, а затем посмотрите инструкции для соответствующей лампы.

**Снятие корпуса фары:**

1. Выключите освещение и поверните дистанционный ключ в положение 0.
2. Откройте капот.
3. Снимите вставку, потянув вверх два фиксирующих штифта, удерживающих ее на месте.
4. Поднимите вставку вверх.

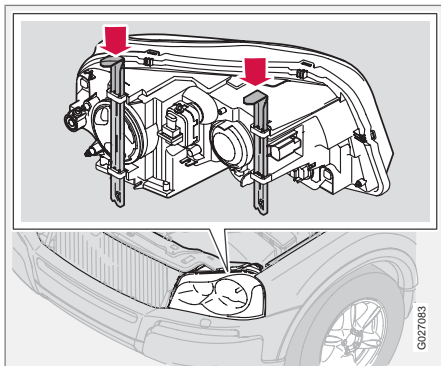
**⚠ ВАЖНО**

Не тяните за кабель; только за контактный разъем.

5. Снимите контактный разъем, сначала нажав снизу на фиксатор, а затем потянув его сверху вверх.
6. Вытащите вставку фары целиком и положите ее на мягкое покрытие так, чтобы не поцарапать линзу.

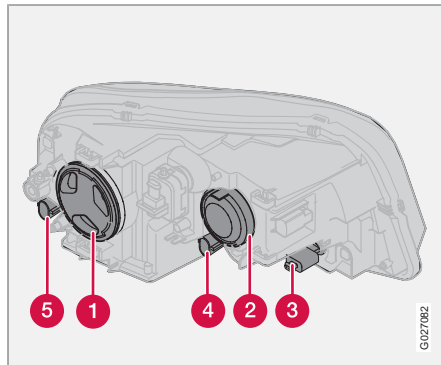


## Замена ламп накаливания



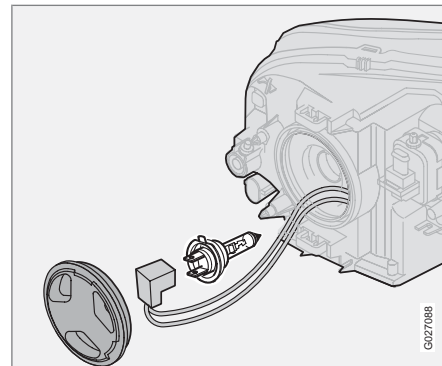
Установка на место вставки фары проводится в обратном порядке. Убедитесь, что стопорные пальцы утоплены в правильном положении.

### Установка ламп накаливания в переднем фонаре



- 1 Ближний свет
- 2 Дальний свет
- 3 Мигающие сигналы
- 4 Стояночные/габаритные огни
- 5 Боковые габаритные огни

### Ближний свет фар, галогенный



1. Снимите внешнюю накладную крышку, повернув её против часовой стрелки.
2. Отсоедините контакт.
3. Высвободите пружинный зажим. Высвободите пружинный зажим. Сначала нажмите на него вправо так, чтобы пружина высвободилась, а затем наружу и вниз.
4. Вытяните лампу.
5. Установите новую лампу. Она может фиксироваться только в одном положении.

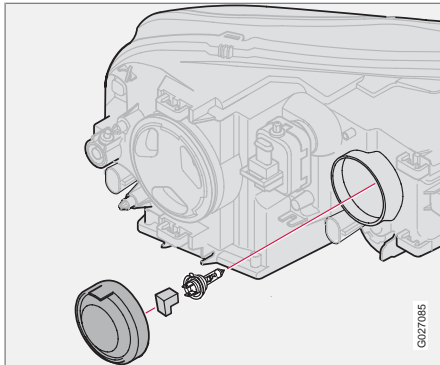


## Замена ламп накаливания

6. Нажмите на пружинный зажим вверх и в конце чуть-чуть влево так, чтобы он закрепился в своем фиксаторе.
7. Подсоедините обратно контакт.
8. Закрутите на место накладную крышку; маркировка **HAUT** должна находиться сверху.

### Дальний свет

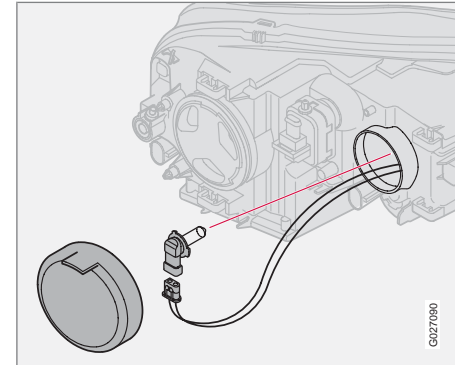
#### Галогенные и ксеноновые фары



1. Снимите внешнюю защитную крышку, потянув ее наружу и освободив контакт.
2. Высвободите пружинный зажим. Высвободите пружинный зажим. Сначала

- нажмите на него вправо так, чтобы пружина высвободилась, а затем наружу/вниз.
3. Вытяните лампу.
4. Установите новую лампу. Она может фиксироваться только в одном положении.
5. Нажмите на пружинный зажим вверх и в конце чуть-чуть влево так, чтобы он закрепился в своем фиксаторе.
6. Вдавите контакт и верните на место крышку.

#### Активные ксеноновые фары

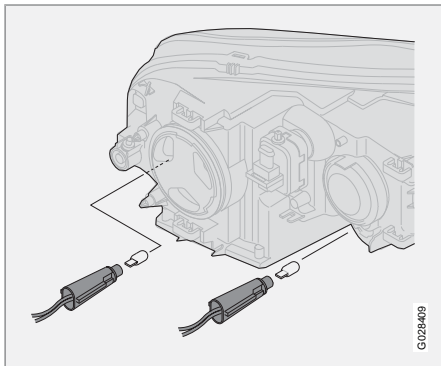


1. Выключите освещение и поверните дистанционный ключ в положение **0**.
2. Снимите крышку.
3. Поверните против часовой стрелки и выньте лампу.
4. Снимите контактный разъем, выдавив наружу зажим и потянув.
5. Подсоедините контактный разъем к лампе, Вы услышите щелчок.
6. Установите лампу на место и поверните.
7. Верните на место крышку.



## Замена ламп накаливания

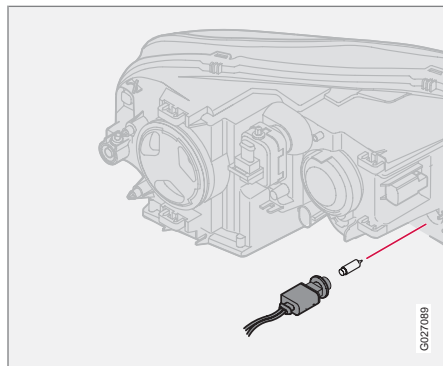
### Боковые габаритные огни и габаритные/стояночные огни



Держатель лампы имеет байонетный патрон.

1. Поверните против часовой стрелки и выньте держатель лампы.
2. Вытащите лампу прямо вверх.
3. Установите на место новую лампы, осторожно вдавив ее в пазы.
4. Установите держатель лампы на место и поверните по часовой стрелке.

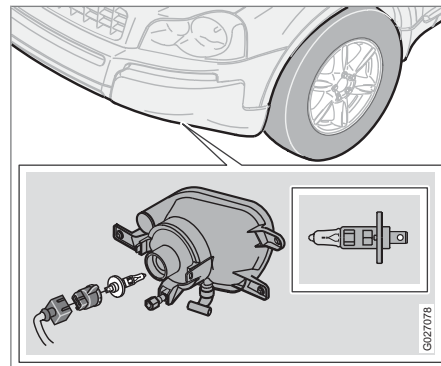
### Мигающие сигналы



Держатель лампы имеет байонетный патрон.

1. Поверните против часовой стрелки и выньте держатель лампы.
2. Вдавите, поверните против часовой стрелки и выньте лампу.
3. Установите на место новую лампу, вдавив ее в пазы и повернув затем по часовой стрелке.

### Противотуманные фары

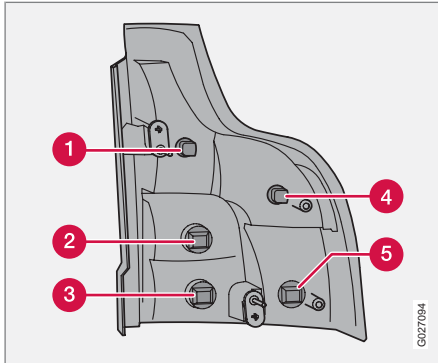


1. Выключите освещение и поверните дистанционный ключ в положение **0**.
2. Слегка поворачивайте патрон против часовой стрелки.
3. Выньте лампу.
4. Установите новую лампу. Профиль патрона лампы совпадает с профилем на ножке лампы.
5. Установите патрон лампы, слегка поворачивая его по часовой стрелке. Отметка **TOP** должна находиться сверху.



## Замена ламп накаливания

## Лампы в заднем фонаре



- 1 Габаритные огни
- 2 Мигающие сигналы
- 3 Фонарь заднего хода
- 4 Габаритные огни
- 5 Тормозной фонарь

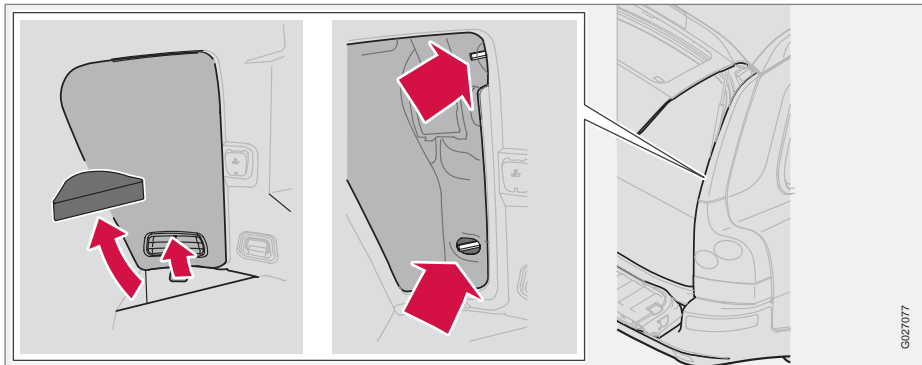
**i** ВНИМАНИЕ

Если сообщение о неисправности сохраняется после замены неисправной лампы, мы рекомендуем обратиться на официальную станцию техобслуживания Volvo.



### Замена ламп накаливания

#### Замена ламп накаливания

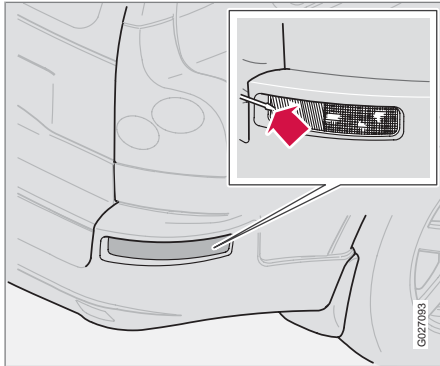


1. Выключите освещение и поверните дистанционный ключ в положение **0**.
2. Откиньте вниз нижнюю часть двери задка и откройте крышку в полу. (Если автомобиль снабжен держателем для пакетов с покупками\*, снимите стяжную ленту держателя.)
3. Снимите угловую накладку.
4. Откройте люк в боковой панели, потянув фиксатор вверх и к себе.
5. Выньте гаечный ключ на 10 из набора инструментов и снимите гайки.
6. Выньте всю вставку целиком прямо назад.
7. Выньте кабели на всю длину для улучшения доступа.
8. Положите вставку на мягкую подложку так, чтобы не поцарапать стекло.
9. Поверните против часовой стрелки и выньте держатель лампы.
10. Освободите лампу поворотом против часовой стрелки (мигающие сигналы, огни заднего хода и стоп-сигналы).
11. Вытяните лампу накаливания наружу (габаритные огни).
12. Замените лампу.
13. Установите на место в паз держатель лампы; поверните по часовой стрелке.
14. Вставьте на место удлинитель кабелей.
15. Совместите вставку с отверстиями под винты. Вдавите вставку на место.
16. Затяните гайки.
17. Поставьте на место боковую панель и угловую накладку.



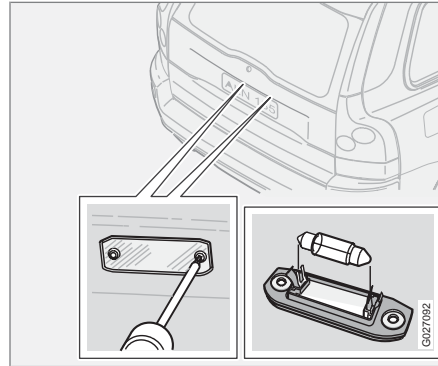
## Замена ламп накаливания

### Задние противотуманные фары



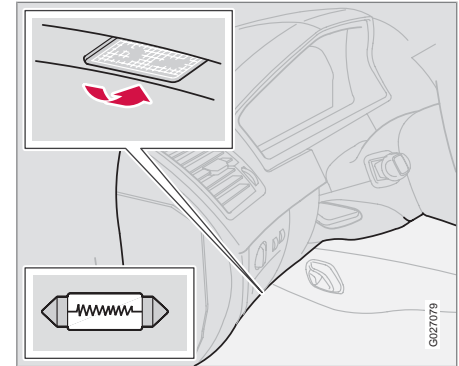
1. Вставьте плоскую отвертку, как показано стрелкой на рисунке.
2. Отогните наружу вставку с лампой.
3. Поверните ламподержатель против часовой стрелки и освободите его.
4. Поверните против часовой стрелки и выньте лампу накаливания.
5. Замените лампу.

### Освещение номерного знака



1. Выключите освещение и поверните дистанционный ключ в положение **0**.
2. Открутите винты с помощью отвертки.
3. Аккуратно освободите и выньте весь корпус фонаря.
4. Замените лампу.
5. Установите корпус лампы на место и закрепите винтом.

### Освещение порогов



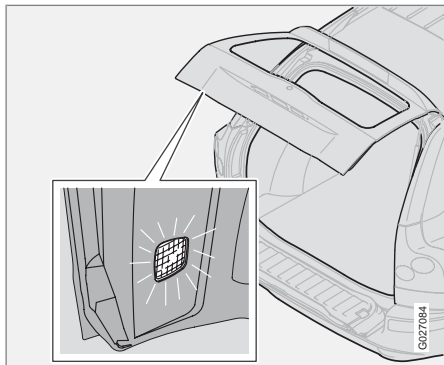
Освещение порогов расположено под приборной панелью на стороне водителя и пассажира.

1. Вставьте отвертку и слегка поверните ее, чтобы рассеиватель высвободился.
2. Выньте перегоревшую лампу.
3. Установите новую лампу.
4. Установите на место рассеиватель.



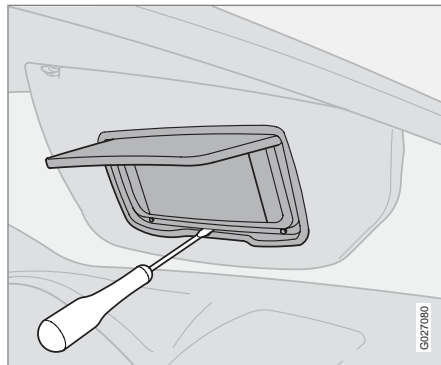
### Замена ламп накаливания

#### Лампа в багажнике



1. Вставьте отвертку и осторожно поверните ее, чтобы корпус лампы высвободился.
2. Выньте перегоревшую лампу.
3. Установите новую лампу. Проверьте, что лампа горит.
4. Установите корпус лампы на место.

#### Освещение косметического зеркала

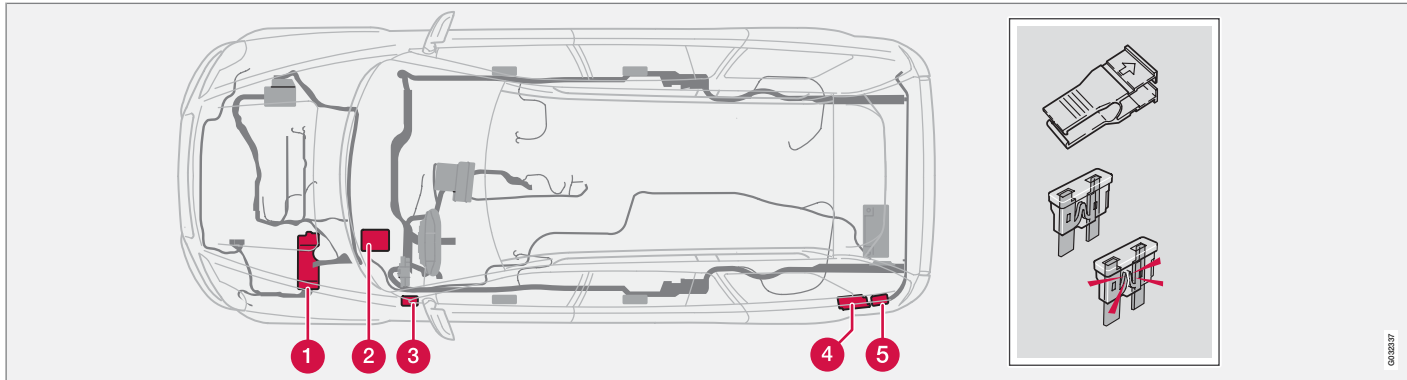


1. Вставьте плоскую отвертку сбоку от среднего зажима в нижнем крае зеркала. Подними вверх так, чтобы отжать средний зажим.
2. Продвиньте отвертку в обе стороны так, чтобы отжать внешние зажимы.
3. Выньте зеркальную вставку.
4. Замените лампы.
5. Установите на место вставку, начиная с верхнего края. Проследите, чтобы верхние зажимы были аккуратно вставлены до того, как установить вставку обратно.



## Предохранители

## Общие сведения



Протяжка проводки может различаться в зависимости от варианта двигателей. При этом сохраняется однотипное расположение компонентов, приведенных в списке.

Все электрические функции и детали защищены плавкими предохранителями, предохраняющими электросистему Вашего автомобиля от повреждения при коротком замыкании или перегрузке.

Предохранители расположены в пяти различных местах автомобиля:

1. Блок реле/предохранителей в двигательном отсеке.
2. Блок предохранителей в салоне за звукоизолирующей обшивкой на стороне водителя.

3. Блок предохранителей в салоне в торце приборной панели на стороне водителя.
4. Блок предохранителей в багажном отделении.
5. Блок предохранителей в багажном отделении - Executive\*

Отказ электрического компонента или функции может быть вызван временной перегрузкой или перегоранием соответствующего предохранителя.

1. Найдите обозначение предохранителя, чтобы найти его местоположение.
2. Выньте предохранитель и сбоку проверьте, не перегорела ли изогнутая проволока.
3. Если проволока перегорела, замените его новым такого же цвета и ампеража.



### Предохранители

#### ПРЕДОСТЕРЕЖЕНИЕ

При замене предохранителя запрещается использовать посторонние предметы или более мощный по сравнению с указанным предохранитель. Это может привести к серьезным повреждениям системы электрооборудования и даже вызвать воспламенение.

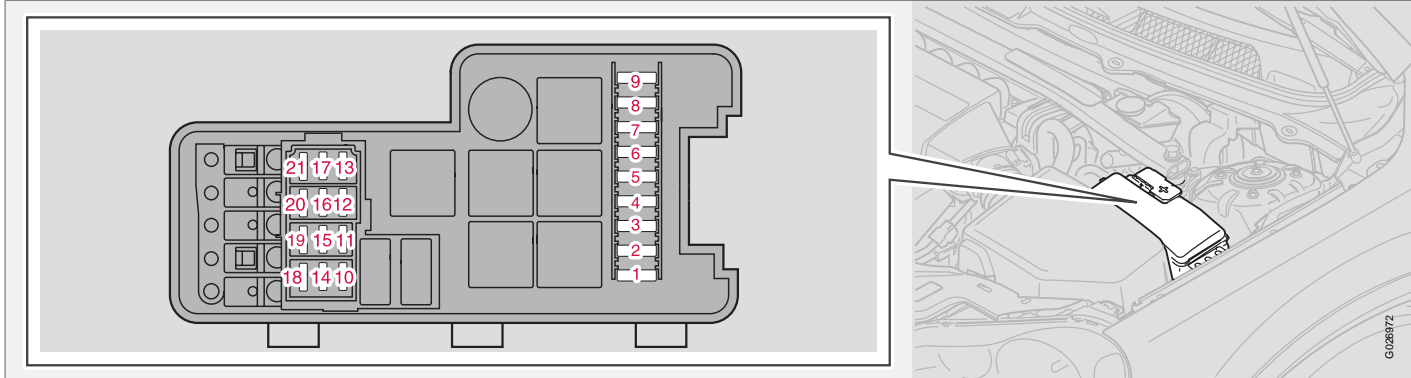
Под крышкой в торце приборной панели находится несколько запасных предохранителей. Там также имеются щипцы, которые помогут вам снять и поставить на место предохранитель.

Если один и тот же предохранитель перегорает несколько раз, причина заключается в неисправности соответствующего компонента. Volvo рекомендует в этом случае провести проверку на официальной станции техобслуживания Volvo.



## Предохранители

## Блок реле/предохранителей в двигательном отсеке



1.	ABS	30 A
2.	ABS	30 A
3.	Омыватели фар струей под высоким давлением	35 A
4.	Стояночный отопитель*	25 A
5.	Дополнительный свет*	20 A
6.	Реле стартера	35 A

7.	Стеклоочистители ветрового стекла	25 A
8.	Топливный насос	15 A
9.	Модуль управления трансмиссией (TCM)	15 A
10.	Катушки зажигания (бензин), модуль управления двигателем (ECM), форсунки (дизель)	20 A

11.	Датчик положения педали газа (APM), компрессор AC	10 A
12.	Модуль управления двигателем (ECM) (бензин), форсунки (бензин), расходомер воздуха (бензин)	15 A
	расходомер воздуха (дизель)	5 A

\* Опция/дополнительное оборудование, дополнительную информацию см. Введение.





## Предохранители

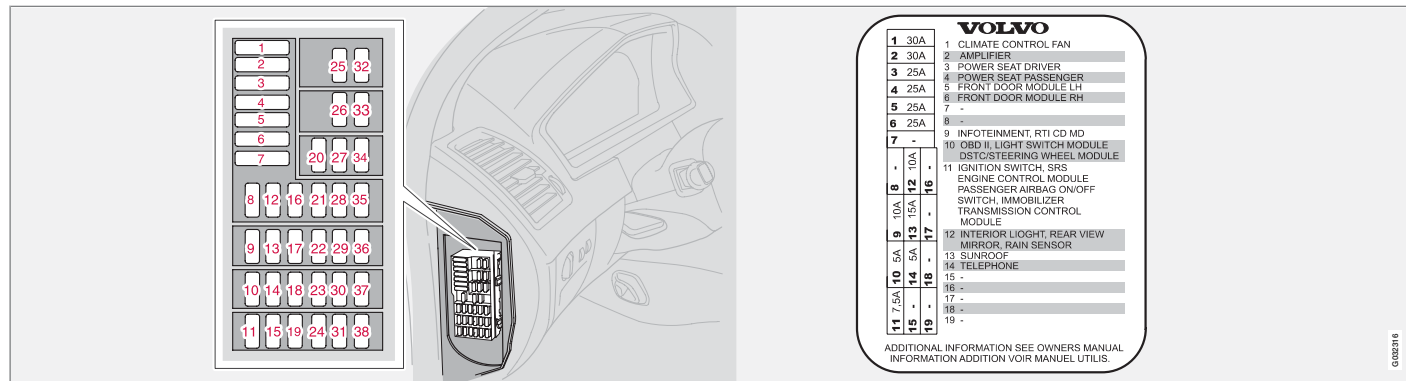
13.	Модуль управления дроссельной заслонкой (V8), VIS (6-цил. бензин)	10 А
	Модуль управления дроссельной заслонкой, соленоидный клапан, SWIRL (клапан воздушной смеси), регулятор давления топлива (дизель)	15 А
14.	Лямбда-зонд (бензин)	20 А
	лямбда-зонд (дизель)	10 А
15.	Обогреватель вентиляции картера (бензин), муфта АС (бензин), соленоидные клапаны, диагностика течи (бензин), ЕСМ, (бензин), расходомер воздуха (V8), управление свечами накаливания (дизель)	15 А
16.	Ближний свет фар, слева	20 А

17.	Ближний свет фар, справа	20 А
18.	-	-
19.	Блок управления двигателем (ЕСМ), питание, реле двигателя	5 А
20.	Габаритные огни	15 А
21.	Вакуумный насос (бензин)	20 А



## Предохранители

## Блок реле/предохранителей в торце приборной панели на стороне водителя



Наклейка с указанием позиции предохранителей и числа ампер расположена под крышкой торцевого блока.

1.	Вентилятор климатической установки	30 А
2.	Аудиосистема (усилители)*	30 А
3.	Кресло водителя с электроприводом*	25 А
4.	Сиденье пассажира с электроприводом*	25 А

5.	Блок управления слева, передняя дверь	25 А
6.	Блок управления справа, передняя дверь	25 А
7.	-	-
8.	Радио, проигрыватель компакт-дисков, система RSE*	15 А

9.	Дисплей RTI, модуль MMM RTI	10 А
10.	ОBDII, переключатель света (LSM), датчик угла поворота рулевого колеса (SAS), блок управления рулевым колесом (SWM)	5 А

\* Опция/дополнительное оборудование, дополнительную информацию см. Введение.





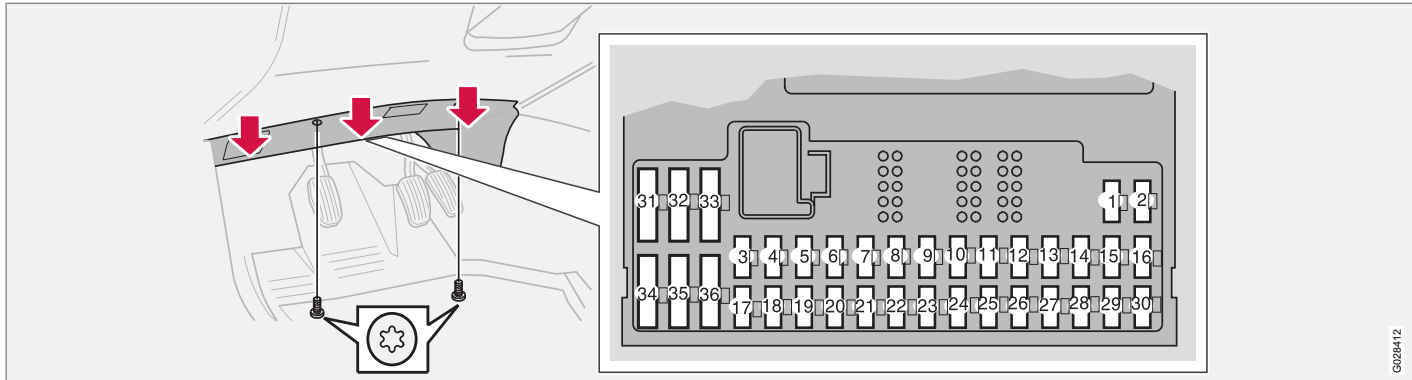
### Предохранители

11.	Замок запуска, система SRS, модуль управления двигателем ECM (бензин), отключение SRS на стороне пассажира (PACOS), электронная блокировка старта (IMMO), модуль управления трансмиссией (TCM)	7,5 А
12.	Общее освещение, потолочное (RCM), верхний электронный модуль управления (UEM)	10 А
13.	Люк в крыше*	15 А
14.	Telephone*	5 А
	15-38	-



## Предохранители

## Блок реле/предохранителей в салоне за звукоизолирующей обшивкой на стороне водителя



0328412

1.	Обогрев сидения, правая сторона	15 A
2.	Обогрев сидения, левая сторона	15 A
3.	Звуковой сигнал	15 A
4.	Резервное гнездо	-
5.	Информационно-развлекательная система	10 A
6.	-	-
7.	-	-

8.	Сирена охранной сигнализации*	5 A
9.	Контакты сигнала торможения, питание	5 A
10.	Комбинированный прибор (DIM), климатическая установка (CCM), стояночный отопитель, сиденье водителя с электроприводом	10 A

11.	Электрическое гнездо, переднее сидение, заднее сидение и холодильник*	15 A
12.	-	-
13.	-	-
14.	-	-
15.	ABS, STC/DSTC	5 A

\* Опция/дополнительное оборудование, дополнительную информацию см. Введение.



### Предохранители

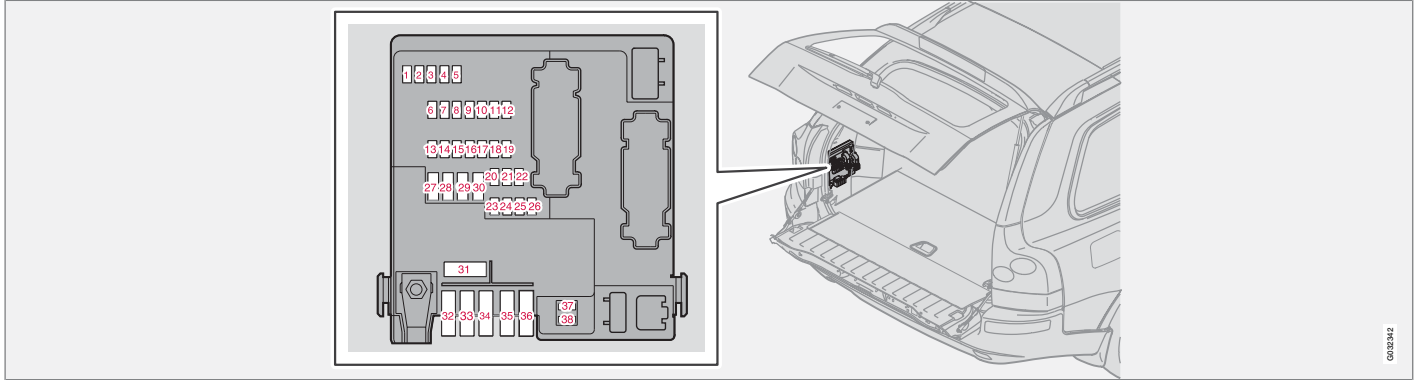
16.	Электронное сервоуправление (ECPS)*, активный ксенон (HCM)*, регулировка высоты пучка света фар*	10 A
17.	Противотуманная фара, впереди слева	7,5 A
18.	Противотуманная фара, впереди справа	7,5 A
19.	-	-
20.	Насос охлаждающей жидкости (V8)	5 A
21.	Модуль управления трансмиссией (TCM)	10 A
22.	Дальний свет фар, слева	10 A
23.	Дальний свет фар, справа	10 A
24.	-	-
25.	-	-
26.	-	-
27.	-	-

28.	Кресло пассажира с электроприводом*, развлекательная система для заднего сидения (RSE)*	5 A
29.	Топливный насос	7,5 A
30.	BLIS*	5 A
31.	-	-
32.	-	-
33.	Вакуумный насос (бензин)	20 A
34.	Насос омывающей жидкости	15 A
35.	-	-
36.	-	-



## Предохранители

### Предохранители в багажнике



1.	Фонарь заднего хода	10 A
2.	Габаритные огни, противотуманные фары, освещение багажного отделения, освещение номерного знака, лампы стоп-сигналов	20 A
3.	Аксессуары (АЕМ)*	15 A
4.	Резервное гнездо	-
5.	Электронная аппаратура REM	10 A

6.	Система RSE*	7,5 A
7.	Кабельная проводка к прицепу* (питание 30)	15 A
8.	Электрическая розетка в багажном отсеке	15 A
9.	Задняя дверь, правая: Стеклоподъемник, блокировка стеклоподъемника	20 A

10.	Задняя дверь, левая: Стеклоподъемник, блокировка стеклоподъемника	20 A
11.	-	-
12.	-	-
13.	Подогреватель дизельного фильтра	15 A

\* Опция/дополнительное оборудование, дополнительную информацию см. Введение.





## Предохранители

14.	Сабвуфер, кондиционирование воздуха в задней части салона (A/C)*	15 A
15.	-	-
16.	-	-
17.	Дополнительная аудиоаппаратура*	5 A
18.	-	-
19.	Очиститель сзади	15 A
20.	Кабельная проводка к прицепу* (питание 15)	20 A
21.	-	-
22.	-	-
23.	AWD	7,5 A
24.	-	-
25.	-	-
26.	Park Assist*	5 A

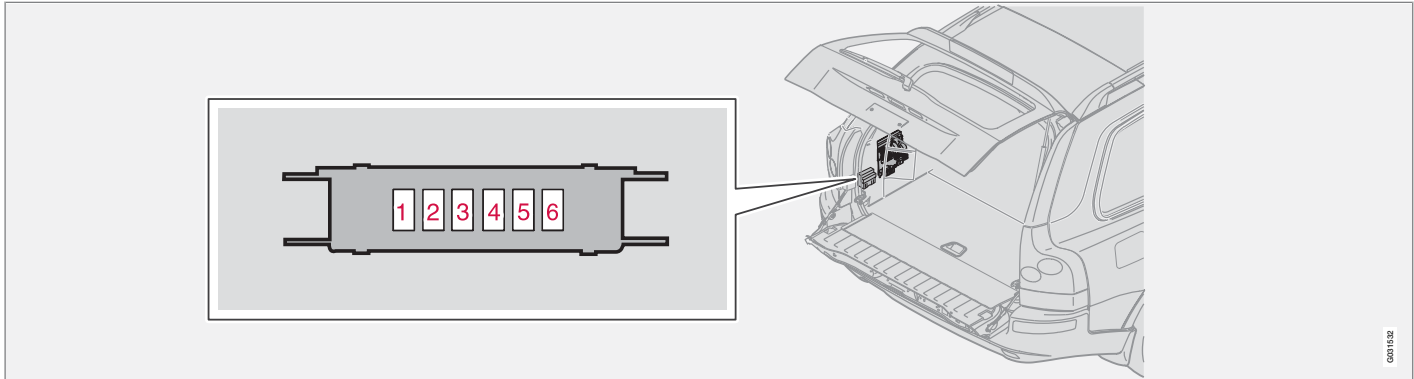
27.	Главный предохранитель: Кабельная проводка к прицепу, помощь при парковке, AWD	30 A
28.	Центральный замок (PCL)	15 A
29.	Освещение прицепа слева: габаритные огни, указатели поворотов*	25 A
30.	Освещение прицепа, справа: сигнал торможения, противотуманные фонари сзади, указатели поворотов*	25 A
31.	Главный предохранитель: Предохранитель 37, 38	40 A
32.	-	-
33.	-	-
34.	-	-
35.	-	-
36.	-	-

37.	Экзотермообогреваемое заднее стекло	20 A
38.	Экзотермообогреваемое заднее стекло	20 A



## Предохранители

## Предохранители в багажном отделении - Executive\*

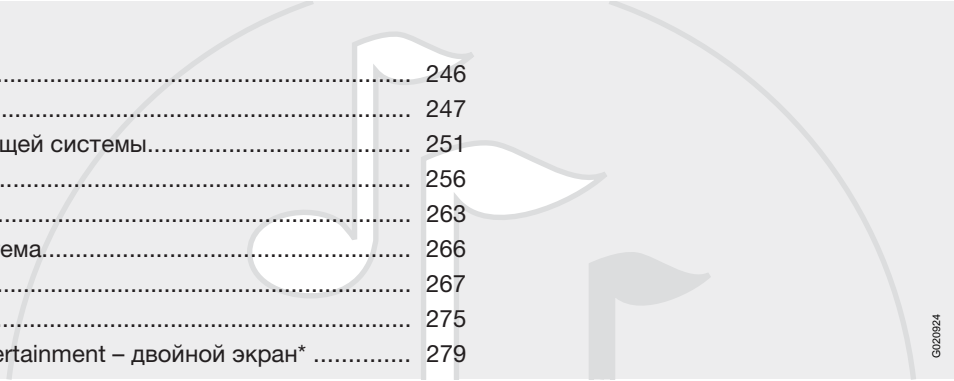


Блок предохранителей расположен за защитной панелью с левой стороны.

1.	Реле обогрева кресел заднего сидения, реле переднего кресла с массажем	5 А
2.	Обогрев левого кресла заднего сидения	15 А
3.	Обогрев правого кресла заднего сидения	15 А

4.	Вентилируемое переднее кресло, переднее кресло с массажем	10 А
5.	-	-
6.	-	-

\* Опция/дополнительное оборудование, дополнительную информацию см. Введение.



Общие сведения.....	246
Панели управления, аудио.....	247
Функции звуковоспроизводящей системы.....	251
Функции радиоприемника.....	256
Функции CD.....	263
Структура меню – аудиосистема.....	266
Функции телефона*.....	267
Структура меню – телефон.....	275
RSE – система Rear Seat Entertainment – двойной экран* .....	279

ИНФОРМАЦИОННО-РАЗВЛЕКАТЕЛЬНАЯ СИСТЕМА



10



## Общие сведения

### Информационно-развлекательная система

Информационно-развлекательная система объединяет функции звуковоспроизведения и телефона.

Вы можете легко и удобно обращаться с этой системой, как с панели управления, так и с клавиатуры на рулевом колесе.

В XC90 может устанавливаться система Dolby Surround Pro Logic II<sup>1</sup>. Которая максимально приближает звуковые ощущения к действительности с широким и естественным звуковым профилем.

Система также дает возможность Вашим пассажирам пользоваться наушниками\* с отдельным источником звука.

### Dolby Surround Pro Logic II<sup>1</sup>

Dolby Surround Pro Logic II подразделяет два стереоканала звучания на левый, центральный, правый и задний динамики. Это обеспечивает ощущение звука очень близкое к реальному по сравнению с обычным двухканальным стереозвучанием.



Dolby Surround Pro Logic II и иконка Dolby являются зарегистрированной торговой маркой Dolby Laboratories Licensing Corporation. Dolby Surround Pro Logic II System изготовлена по лицензии Dolby Laboratories Licensing Corporation.

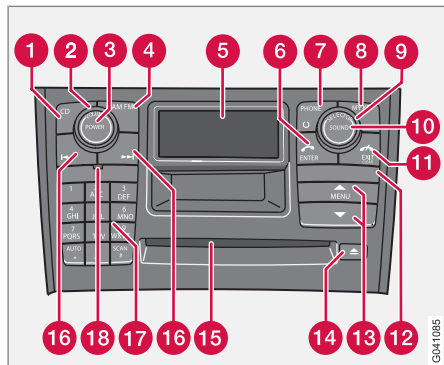
<sup>1</sup> Относится к Premium Sound.

\* Опция/дополнительное оборудование, дополнительную информацию см. Введение.



## Панели управления, аудио

## Органы управления функциями аудиосистемы



- 1 CD** – быстрый выбор
- 2 VOLUME** – Громкость (поворотная ручка)
- 3 POWER** – Аудио вкл/выкл
- 4 AM/FM** – быстрый выбор между **FM1**, **FM2** и **AM**
- 5** Дисплей
- 6 ENTER** – выбор в меню, активирование выбора или телефона из положения ожидания
- 7 PHONE** – Телефон вкл/выкл/ожидание
- 8 MY KEY** – программируемый ускоренный выбор любимых функций
- 9 SELECTOR** – выбор источника звучания (поворотная ручка)
- 10 SOUND** – настройка звука
- 11 EXIT/CLEAR** – пошаговый возврат в меню, прерывание выбора, установка телефона в положение ожидания и удаление предыдущего знака при вводе текста и цифр
- 12** Держатель SIM-карты
- 13 MENU** – кнопки выбора меню
- 14** Выбрасыватель компакт-дисков в проигрывателе и чейнджере\*
- 15** Проигрыватель и чейнджер компакт-дисков\*
- 16** Поиск/смена дорожки, станции или пошаговый ход вперед и назад при вводе текста и цифр
- 17** Кнопки запрограммированных станций/выбора позиции в чейнджере компакт-дисков\* (**1-6**), кнопки цифр и символов для телефона и ускоренный выбор в меню
- 18 IR\*** – приемное устройство для пультов дистанционного управления

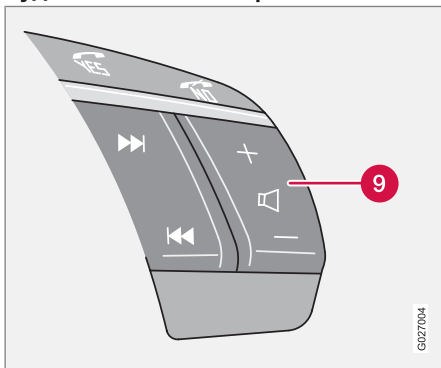
\* Опция/дополнительное оборудование, дополнительную информацию см. Введение.



## Панели управления, аудио

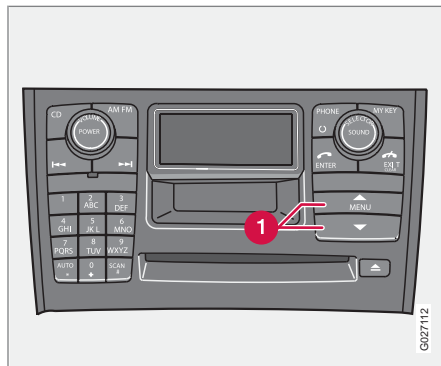
### Клавиатура на руле

#### Аудиосистема – Телефон\*



Четыре нижние клавиши клавиатуры на руле общие для радио и для телефона. Функция кнопки зависит от того, какая система активирована. При помощи клавиатуры на руле вы можете регулировать звук, переключаться между запрограммированными станциями и менять дорожку на компакт-диске. Две верхние кнопки на кнопочной панели (**Yes** и **No**) используются соответственно для ответа и завершения телефонного разговора.

### Использование меню



Часть функций информационно-развлекательной системы управляется в системе меню. Действующий уровень меню показывается наверху справа на дисплее. Варианты выбора меню показываются в центре дисплея.

- **MENU** – вход в систему меню. Вверх/вниз при помощи кнопок **1** переход между выборами меню.
- **ENTER** – выбирает или активирует/отключает выбор меню.
- **EXIT** – возврат на один уровень по структуре меню. Длительное нажатие на **EXIT** – выход из системы меню.

### Быстрый выбор

Варианты меню обозначены цифрами, и их также можно выбирать напрямую с клавиатуры (**1-6**).

### Мой собственный ускоренный выбор – MY KEY

С помощью **MY KEY** можно сохранить в меню любимую функцию, например, **TP**.

- Выберите в меню функцию, которая будет сохранена, удерживая **MY KEY** нажатой более двух секунд.

Когда на дисплее появляется **MY KEY STORED**, это означает, что функция сохранена.

- Функция активируется кратким нажатием **MY KEY**.

### Функции, которые можно сохранить на MY KEY

**Random**

**DISCTEXT**

**TP**

**News**

**Radio text**

**SEARCH PTY**

**AF**

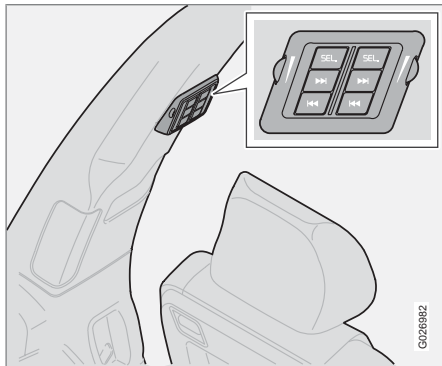


## Панели управления, аудио

REG

Surround

## Панель управления с выводом для наушников



Для наилучшего звуковосприятия рекомендуется пользоваться наушниками с импедансом 16 – 32 Ом и чувствительностью 102 дБ или выше.

## Активирование/отключение

Панель управления активируется с помощью **SEL**, при условии что аудиосистема включена. Отключение происходит автоматически при отключении аудиосистемы или длительным нажатием **SEL**.

## Переход/поиск вперед или назад

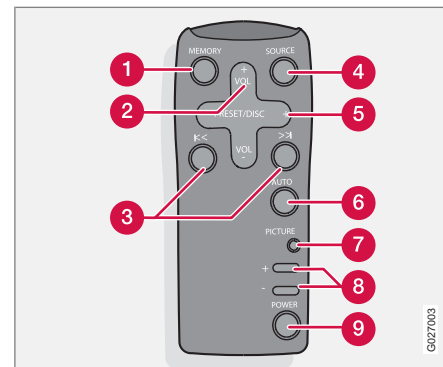
Кратким нажатием на / осуществляется переход между дорожками на компакт-диске или сохраненными радиостанциями. Длительные нажатия используются для прокрутки дорожек на компакт-диске или автоматического поиска радиостанций.

## Ограничения

Источник звучания (FM, AM, cd и пр.), передаваемый через динамики, не может контролироваться с задней панели управления.

Сообщения RDS могут отсутствовать, если радио транслируется через наушники, а другой источник звучания через динамики.

## Дистанционное управление\*



- 1 MEMORY** – сохраняет найденные радиоканалы. Для сохранения станции:
  - Нажмите на кнопку **MEMORY**
  - Выберите Preset (по умолчанию) с помощью **PRESET/DISC 5**
  - Подтвердите выбор кнопкой Memory
- 2 VOL** – Громкость
- 3** Поиск/Смена дорожки вперед или назад
- 4 SOURCE** – переход от одного источника звучания к другому
- 5 PRESET/DISC** – выбор позиции на чейнджере компакт-диска или запрограммированных станций

10



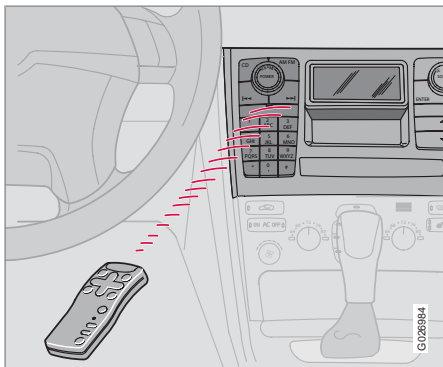


## Панели управления, аудио

- 6 **AUTO** – поиск и сохранение наиболее сильных станций
- 7 Функция не доступна
- 8 Функция не доступна
- 9 **POWER** – Аудио вкл/выкл

### **ВНИМАНИЕ**

В пульте дистанционного управления установлена батарейка AAA (R03). Если пульт дистанционного управления не действует, сначала попробуйте заменить батарейки новыми.

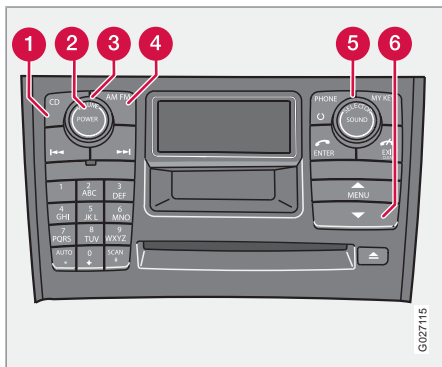


- Направьте пульт дистанционного управления на ИК-приемник (см. рисунок), который расположен на приборной панели.



## Функции звуковоспроизводящей системы

### Переключатель вкл/выкл – Аудиосистема



Нажмите кнопку **POWER** 2 для запуска или отключения аудиосистемы.

Если Вы останавливаете двигатель автомобиля при работающей аудиосистеме, то при последующем запуске двигателя аудиосистема включается автоматически.

### Регулятор громкости

Поверните ручку 3 по или против часовой стрелки для увеличения или уменьшения громкости звука. Осуществляется электронная регулировка звука, и поэтому крайние положения отсутствуют. Звук может повышаться (+) или понижаться (-) при помощи клавиатуры на рулевом колесе.

### Выбор источника звука

Многократным нажатием на **AM/FM** 4 осуществляется переход между FM1, FM2 и AM. С помощью кнопки **CD** 1 включается проигрыватель/чейнджер компакт-дисков.

Поверните **SELECTOR** 5, чтобы перейти между внешними источниками звучания **AUX** и **USB\*** и встроенными источниками звучания **FM1**, **FM2**, **AM**, проигрывателем и чейнджером\* компакт-дисков.

### Внешние источники звучания

#### AUX

К порту **AUX** можно подключать, например, iPod® или mp3-плеер.

### ВНИМАНИЕ

Качество звука может снизиться, если плеер загружать, когда аудиосистеме находится в положении **AUX**. В этом режиме избегайте загружать плеер.

Иногда внешний источник звучания **AUX** имеет другой уровень громкости по сравнению со встроенными источниками звучания. При слишком высоком или низком уровне звука внешнего источника качество звука может снизиться. Избежать этого можно, отрегулировав входную громкость внешнего источника:

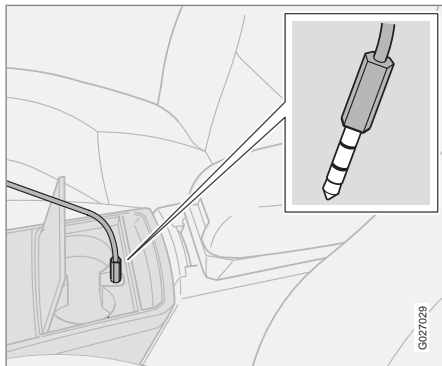
1. В меню выберите **AUX VOLUME** и нажмите **ENTER**.
2. Отрегулируйте звук с помощью **SELECTOR** или вверх/вниз клавишами 6. Завершите с помощью **ENTER**.

### ВНИМАНИЕ

Не работает для клавиатуры рулевого колеса.



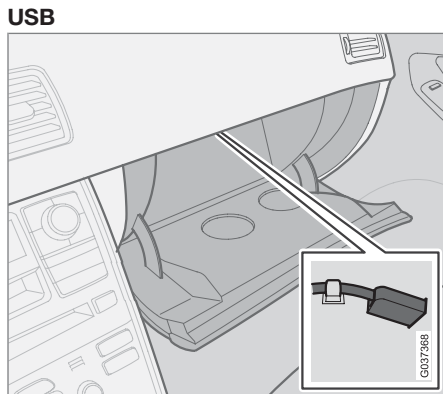
## Функции звуковоспроизводящей системы



Ввод для внешнего источника звучания (AUX)  
3,5 мм

### ❗ ВАЖНО

Крышка подстаканников должна быть открыта, если используется штекер ввода AUX.



USB-порт\*

Если к USB-порту\* вы подключаете iPod®, mp3-плеер или USB-память, вы можете регулировать работу носителя ручками регулировки звука аудиосистемы автомобиля.



### ℹ ВНИМАНИЕ

Подключите медиапроигрыватель/USB-память к кабелю и порту, установите компоненты и закройте перчаточный ящик.

1. Выберите USB кнопкой **SELECTOR**.

- > На дисплее показывается **Connect device**.
2. Подключите iPod®, mp3-плеер или USB-память к USB-порту\*, см. предыдущий рисунок.
    - > Текст **Loading** показывается на дисплее, когда система считывает структуру файлов загружаемого носителя. Это занимает некоторое время.

Когда считывание завершается, на дисплее показывается информация о дорожках.

После этого вы можете выполнять быструю прокрутку/смену дорожек с помощью кнопок  /  :

- Краткое нажатие для перехода между дорожками.
- Длительное нажатие для быстрой прокрутки дорожек.

Для этого вы также можете пользоваться клавиатурой на рулевом колесе.



## Функции звуковоспроизводящей системы

### ВНИМАНИЕ

Система поддерживает воспроизведение музыкальных файлов форматов mp3, wma и wav. Однако некоторые варианты этих файловых форматов система не поддерживает. Система поддерживает ряд моделей iPod®, выпущенных, начиная с 2005 года. iPod® Shuffle не поддерживается системой.

### USB-память

Для облегчения использования USB-памяти сохраняйте на ней только музыкальные файлы. Для считывания сохраненной информации, содержащей не только совместимые музыкальные файлы, системе требуется заметно больше времени.

### ВНИМАНИЕ

Система поддерживает портативные носители, которые соответствуют USB 2.0 и системе файлов FAT32, и может обрабатывать до 500 папок и 64 000 файлов. Размер памяти должен быть не менее 256 Мб.

### Оптимальное звуковосприятие

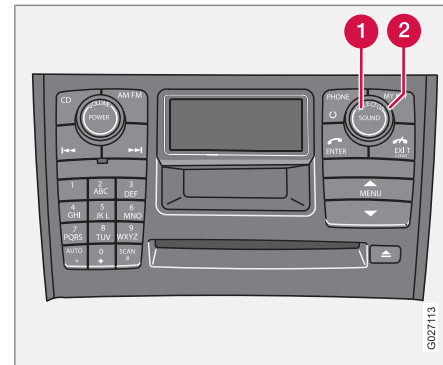
Аудиосистема откалибрована для оптимального восприятия звучания с помощью цифровой обработки сигнала.

Эта калибровка проводится для каждой комбинации модели автомобиля и аудиосистемы с учетом динамиков, усилителей, акустики салона, положения слушателей и пр.

Также проводится калибровка динамиков с учетом установленного уровня громкости, приема радиосигнала и скорости автомобиля.

Параметры регулировки, описание которых приводится в этом руководстве, например, бас, дискант и эквалайзер, предназначены только для того, чтобы пользователь смог подобрать по желанию звуковосприятие.

### Настройка звука



1. Нажмите на кнопку **SOUND** ①.
2. Многократными нажатиями на клавишу **SOUND** выделите функцию для настройки. Выберите между **BASS**, **TREBLE**, **FADER**, **BALANCE**, **SUBWOOFER\***, **CENTRE\*** или **SURROUND\***.
3. Отрегулируйте значение при помощи ручки **SELECTOR** ②. На дисплее показывается шкала значений от min до max. В середине отмечается нормальное положение.

\* Опция/дополнительное оборудование, дополнительную информацию см. Введение.



# 10 Информационно-развлекательная система

## Функции звуковоспроизводящей системы

### ВНИМАНИЕ

Уровень центральных динамиков может регулироваться только, если в меню выбран Dolby Pro Logic II (DPL II) или трехканальное стерео (3-CH). Уровень для сабвуфера можно регулировать только, если Subwoofer активирован

Тип программы	На дисплее отображается
Низкие частоты	BASS
Высокие частоты	TREBLE
Баланс между правым и левым динамиком	BALANCE
Баланс между передним и задним динамиком	FADER
Уровень динамиков низких частот	SUBWOOFER*
Уровень для центральных динамиков	CENTRE*
Уровень стерео звучания, объемного звука	SURROUND*

### Surround\*

Настройки объемного звучания обеспечивают пространственное восприятие звука. Настройки, включая активирование и отключение, производятся независимо для каждого источника звучания.

Символ на дисплее показывает, что система Dolby Pro Logic II активирована. Для объемного звучания существует три различных типа настройки:

- PRO LOGIC II
- 3-CHANNEL
- OFF (двухканальное стерео)

### Включение/отключение объемного звучания

1. Нажмите **MENU**, перейдите к **Audio settings** и нажмите **ENTER**.
2. Выберите **SURROUND** и нажмите **ENTER**.
3. Выберите **Pro Logic II**, **3 channel** или **Off** и нажмите **ENTER**.

Dolby Surround Pro Logic II является зарегистрированной торговой маркой Лицензирующей Корпорации лабораторий Долби Dolby Laboratories Licensing Corporation. Dolby Pro Logic II Surround

System изготовлена по лицензии Dolby Laboratories Licensing Corporation.

### Динамик низких частот – SUBWOOFER\*

Динамик низких частот позволяет системе создавать более наполненный звук и более глубокое звучание басов.

1. В меню выберите **AUDIO SETTINGS** и нажмите **ENTER**.
2. Выберите **SUBWOOFER** и нажмите **ENTER**. Отметка в квадрате показывает, что **SUBWOOFER** активирован.

### Эквалайзер FR<sup>1</sup>

Функция используется для дополнительной тонкой регулировки звука передних динамиков.

1. В меню выберите **AUDIO SETTINGS** и нажмите **ENTER**.
2. Выберите **Equalizer FR** и нажмите **ENTER**.
3. Установите значение при помощи кнопок выбора меню или ручки **SELECTOR**.

<sup>1</sup> Некоторые уровни звука.

\* Опция/дополнительное оборудование, дополнительную информацию см. Введение.



## Функции звуковоспроизводящей системы

4. Нажмите **ENTER** для выбора следующей частоты. Вы можете выбрать пять частот.
5. Нажимайте **ENTER** до тех пор, пока вы не выйдите в положение меню для сохранения выполненных изменений.

### Эквалайзер RR<sup>1</sup>

Функция используется для дополнительной тонкой регулировки звука задних динамиков.

1. В меню выберите **AUDIO SETTINGS** и нажмите **ENTER**.
2. Выберите **Equalizer FR** и нажмите **ENTER**.
3. Установите значение при помощи кнопок выбора меню или ручки **SELECTOR**.
4. Нажмите **ENTER** для выбора следующей частоты. Вы можете выбрать пять частот.
5. Нажимайте **ENTER** до тех пор, пока вы не выйдите в положение меню для сохранения выполненных изменений.

---

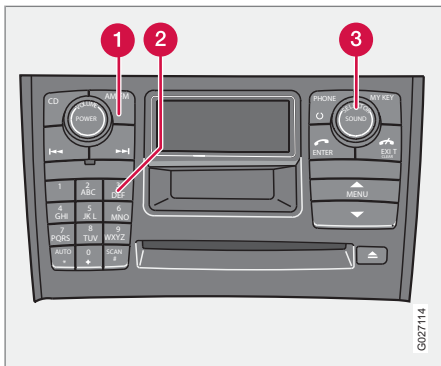
<sup>1</sup> Некоторые уровни звука.



# 10 Информационно-развлекательная система

## Функции радиоприемника

### Поиск радиостанций



1. Выберите положение радио **AM/FM1/FM2** ручкой **SELECTOR** (3) или клавишей **AM/FM** (1).
2. Один раз кратко нажмите на кнопку или для поиска следующей сильной станции.
3. Нажмите на одну из кнопок вновь, если Вы хотите продолжить поиск.

### Поиск известной частоты вручную

1. Нажмите и удерживайте нажатой клавишу или . На дисплее показывается **MAN**. Радиоприемник медленно начинает изменять частоты в выбранном направлении, при этом скорость через несколько секунд возрастает.
2. Отпустите кнопку, когда желаемая частота показывается на дисплее.
3. Если необходимо отрегулировать частоту, сделайте это короткими нажатиями на одну из кнопок со стрелками или .

Положение ручной регулировки остается доступным в течение 5 секунд после последнего нажатия.

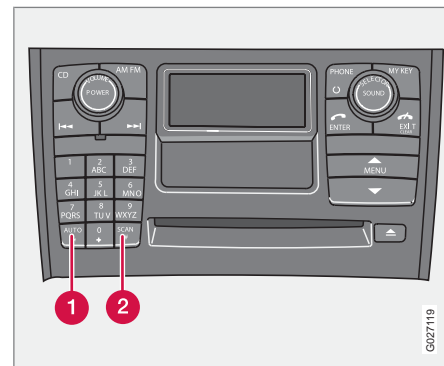
### Сохранение станций в памяти

Для сохранения станции на одной из предназначенных для этого кнопок **0 – 9** (2):

1. Выберите нужную станцию.
2. Нажмите и удерживайте нажатой одну из кнопок сохранения станций, на которую вы хотите подсоединить данную станцию. Звук исчезает на пару секунд и на дисплее появляется **STATION STORED**. Теперь станция сохранена.

Вы можете сохранить до 10 станций на каждом из диапазонов частот **AM**, **FM1** и **FM2**; всего 30 станций.

### AUTOSTORE – автоматическое сохранение станций



**AUTO** (1) ведет поиск и автоматическое сохранение в отдельном блоке памяти 10 самых сильных радиостанций. Данная функция особенно полезна в тех областях, где Вы не знакомы с радиостанциями или их частотами.

### Запуск автоматического сохранения

1. Выберите диапазон частот с помощью **AM/FM**.



## Функции радиоприемника

- Нажмите и удерживайте **AUTO** (1) до тех пор, пока **AUTOSTORING...** появится на дисплее.

Когда **AUTOSTORING...** исчезает с дисплея, процесс сохранения завершен. Радио возвращается к автоматическому режиму и на дисплее появляется **AUTO**. После этого сохраненные автоматически радиостанции можно выбирать непосредственно кнопками **0 - 9**. Если не найдена станция с достаточно сильным сигналом, показывается **NO AST FOUND**.

### Прерывание автосохранения станций

- Нажмите **EXIT**.

### Выбор автоматически сохраненных станций

Когда радио находится в автоматическом режиме, можно выбирать автоматически сохраненные станции.

- Кратко нажмите **AUTO** (1). На дисплее показывается **AUTO**.
- Нажмите одну из кнопок **0 - 9**.
- Радио продолжает работу в автоматическом режиме до тех пор, пока этот режим не прерывается кратким нажатием на **AUTO** (1), **EXIT** или **AM/FM**.

### Сканирование

**SCAN** (2) ведет автоматический поиск сильных станций в пределах диапазона частот. Если станция найдена, она транслируется в течение прим. 8 секунд, а затем поиск продолжается.

### Активирование/отключение функции Scan

- Выберите диапазон частот с помощью **AM/FM**.
- Нажмите **SCAN** (2), чтобы активировать. На дисплее показывается **SCAN**.
- Завершите с помощью **SCAN** или **EXIT**.

### Сохранение найденной станции

Если функция **SCAN** активирована, можно сохранить выбранную станцию в памяти.

- Нажмите одну из кнопок **0 - 9** и удерживайте ее, пока на дисплее не появится сообщение **Station stored**.

**SCAN** прерывается, и сохраненную станцию можно включать предварительным выбором.

### Функции RDS

RDS (Radio Data System) объединяет передатчики в диапазоне FM в единую трансляционную сеть. В такой сети передатчик FM передает информацию, которая предоставляет для радио RDS следующие функции:

- Автоматический переход на более сильный передатчик в случае слабого приема в данном районе.
- Поиск определенного типа программ, например, дорожной информации или новостей.
- Прием текстовой информации о выбранной радиопрограмме.



### ВНИМАНИЕ

Некоторые радиостанции не используют RDS или используют только отдельные ее функции.



## Функции радиоприемника

### Регулировка громкости – NEWS/TP/ALARM

#### ВНИМАНИЕ

Если при проигрывании компакт-диска радиоприемник, например, принимает дорожное сообщение, проигрыватель компакт-дисков переводится в положение ожидания. Сообщение транслируется с тем уровнем громкости, который был выбран для соответствующего сообщения. После окончания трансляции сообщения продолжается трансляция выбранного ранее источника звучания с той громкостью, которая была установлена ранее. Если громкость регулируется во время трансляции сообщения, то новый уровень громкости сохраняется и используется при трансляции следующего сообщения.

### Новости – NEWS

Если начинается трансляция программы новостей, то данная функция прерывает другие источники звучания, как, например, компакт-диск.

1. Выберите положение радио ручкой **SELECTOR** или клавишей **AM/FM**.
2. В меню выберите **NEWS** и нажмите **ENTER**.

3. На дисплее показывается **NEWS**.
4. Вновь выберите **NEWS** и нажмите **ENTER**, чтобы отключить функцию **NEWS**.

Данная функция позволяет программе, закодированной станциями RDS, как программа новостей, прерывать другие источники звучания и транслироваться с уровнем громкости, который был установлен ранее для данного типа программ. По окончании трансляции новостей радиоприемник возвращается к ранее установленному источнику звучания и громкости.

Если Вы не хотите слушать текущие новости;

- Нажмите клавишу **EXIT**. Функция **NEWS** при этом по-прежнему подключена, и радио ожидает следующей программы новостей.

### Дорож. информация – TP

Данная функция позволяет дорожной информации на станциях RDS прерывать другие источники звучания и транслироваться с уровнем громкости, который был установлен ранее для данного типа программ. По окончании передачи сообщения радиоприемник возвращается к ранее установленному источнику звучания и громкости.

1. В меню выберите **TP** и нажмите **ENTER**.
2. На дисплее показывается **TP**.
3. Вновь выберите **TP** и нажмите **ENTER**, чтобы отключить функцию **TP**.

TP показывается на дисплее, когда функция активирована. Если выбранная станция может передавать дорожную информацию, на дисплее показывается **TP**. Однако прерывание передачи для сообщения дорожной информации возможно только в том случае, если на дисплее показывается **TP**.

Если Вы не хотите слушать текущие дорожные сообщения;

- Нажмите клавишу **EXIT**. Функция **TP** при этом по-прежнему подключена, и радио ожидает следующих дорожных сообщений.

### TP-Search

Данная функция позволяет слушать дорожно-транспортную информацию при поездках в другие страны и части Европы без необходимости самому выбирать станцию.

1. В меню выберите **RADIO SETTINGS** и нажмите **ENTER**.
2. Выберите **TP** и нажмите **ENTER**.



## Функции радиоприемника

3. Выберите **TP Search** и нажмите **ENTER**.

Для отключения функции вновь выберите **TP Search** и нажмите **ENTER**.

**Radio text**

Некоторые радиостанции RDS транслируют информацию о содержании программы, артистах и т.д. Эта информация может показываться в виде текста на дисплее.

1. Нажмите на кнопку **MENU**.
2. В меню выберите **RADIO TEXT** и нажмите **ENTER**.
3. Для отключения выберите **RADIO TEXT** вновь и нажмите **ENTER**.

**Тревога**

Сигнал тревоги транслируется автоматически, и эту функцию нельзя отключить. При трансляции данного сообщения на дисплее радио показывается **Alarm!**. Данная функция используется для предупреждения автомобилистов о серьезных авариях и катастрофах, например, обвалах мостов или авариях на атомных электростанциях.

**Типы программ –PTY**

С помощью функции PTY вы можете выбирать программы различного типа, например, поп-музыку и серьезную классику. С помощью функции PTY вы можете выбирать программы различных типов, приведенные в списке ниже.

**Демонстрация типа программы**

1. В меню выберите **RADIO SETTINGS** и нажмите **ENTER**.
2. В меню выберите **PTY** и нажмите **ENTER**.
3. Выберите **SHOW PTY** и нажмите **ENTER**.

После этого на дисплее показывается выбранный PTY данной станции.

**ВНИМАНИЕ**

Не все радиостанции имеют обозначения PTY.

Тип программы	На дисплее отображается
Текущие вопросы	CURRENT AFFAIRS
Религия	RELIGION

Тип программы	На дисплее отображается
Беседа на разные темы	VARIED SPEECH
Кантри	COUNTRY MUSIC
Документальные передачи	DOCUMETARY
Финансы	FINANCE
Народная музыка	FOLK MUSIC
Свободное время и хобби	LEISURE & HOBBY
Для детей	CHILDREN
Старые хиты	OLDIES MUSIC
Информация	INFORMATION
Джаз	JAZZ MUSIC
Серьезная классика	SERIOUS CLASSIC
Культура и искусство	CULTURES
Легкая классика	LIGHT CLASSIC



## Функции радиоприемника

Тип программы	На дисплее отображается
Легкая музыка	EASY LISTENING
Национальная музыка	NATIONAL MUSIC
Попмузыка	POP MUSIC
Путешествия и отдых	TRAVEL
Рок	ROCK MUSIC
Обществ. жизнь	SOCIAL AFFAIRS
Спорт	SPORT SETTING
Театр	DRAMA
Сообщ. по телефону	PHONE IN
Образование	EDUCATION
Наука	SCIENCE
Погода	WEATHER
Другая музыка	OTHER MUSIC

### Поиск программы определенного типа

Данная функция помогает Вам вести поиск программы определенного содержания во всем диапазоне частот.

1. Выберите **FM 1** или **FM 2** и нажмите кнопку **MENU**.
2. Выберите **RADIO SETTINGS** и нажмите **ENTER**.
3. Выберите **PTY** и нажмите **ENTER**.
4. Выберите **SELECT PTY** и нажмите **ENTER**.
5. Нажмите **ENTER** для одного или нескольких выбранных вами типов программ из списка. Символ PTY загорается на дисплее после первого выбора, и радио продолжает работать в режиме ожидания PTY.
6. После завершения выбора всех желаемых типов программ выберите **EXIT/CLEAR** для выхода из списка PTY.
7. Выберите **SEARCH PTY** и нажмите **ENTER**. Если радиоприемник находит станцию выбранного типа, она транслируется в динамике.
8. Если радиоприемник находит станцию, которая Вам не подходит, Вы можете

вести поиск далее при помощи кнопок



9. Если ни одна из станций выбранного типа не найдена, радиоприемник возвращается к ранее установленной частоте. В этом случае PTY находится в режиме ожидания до момента начала трансляции выбранного типа программы. Тогда радиоприемник автоматически переходит на трансляцию станции, передающей программу, выбранного Вами типа.

Для отключения функции **PTY standby** в меню выберите **CLEAR ALL PTY**. На дисплее гаснет символ **PTY**, и радио возвращается в обычный режим.

### Дорожная информация – TP STATION

В этом случае Вы устанавливаете станцию, с которой будет транслироваться дорожно-транспортная информация.

Обратите внимание, что это осуществляется, если на дисплее показывается **TP**

### Активирование/отмена TP STATION

Прослушайте станцию, с которой будет транслироваться дорожно-транспортная информация.



## Функции радиоприемника

1. В меню выберите **RADIO SETTINGS** и нажмите **ENTER**.
2. Выберите **TP** и нажмите **ENTER**.
3. Выберите **TP STATION** и нажмите **ENTER**.
4. Выберите **SET CURRENT** для включения или **RESET CURRENT** для отключения и нажмите **ENTER**.

**ВНИМАНИЕ**

В этом случае дорожно-транспортная информация будет транслироваться только с этой запрограммированной станции.

**Новости – NEWS STATION**

В этом случае Вы устанавливаете станцию, с которой будут транслироваться новости.

Обратите внимание, что это функционирует, только если станция, которую Вы слушаете в данный момент, является станцией RDS.

**Активирование/отмена NEWS STATION**

Прослушайте станцию, с которой будут транслироваться новости.

1. В меню выберите **RADIO SETTINGS** и нажмите **ENTER**.
2. Выберите **NEWS STATION** и нажмите **ENTER**.
3. Выберите **TP STATION** и нажмите **ENTER**.
4. Выберите **SET CURRENT** для включения или **RESET CURRENT** для отключения и нажмите **ENTER**.

**ВНИМАНИЕ**

В этом случае новости будут транслироваться только с этой запрограммированной станции.

**Автоматическое обновление частоты – AF**

С помощью функции AF выбирается один из самых сильных передатчиков данной станции. Иногда необходимо вести поиск в пределах всего диапазона FM, чтобы найти самый сильный передатчик. При этом радио отключается, и на дисплее появляется **PI SEEK PRESS EXIT TO CANCEL**.

**активирование/отмена AF**

1. В меню выберите **RADIO SETTINGS** и нажмите **ENTER**.

2. Выберите **AF** и нажмите **ENTER**.

Для восстановления функции AF выберите **AF** и нажмите **ENTER**.

**Региональные радиопрограммы – REG**

Данная функция позволяет продолжить прослушивание станции регионального передатчика даже при слабом сигнале.

1. В меню выберите **RADIO SETTINGS** и нажмите **ENTER**.
2. Выберите **REGIONAL** и нажмите **ENTER**.
3. На дисплее показывается **REG**.
4. Для отключения **REG** вновь выберите **REG** и нажмите **ENTER**.

**Enhanced Other Networks – EON**

Функцией EON особенно удобно пользоваться в крупных городах с большим количеством региональных станций. Она позволяет по расстоянию между автомобилем и транслятором радиостанции регулировать прерывание программными функциями активного источника звучания.



## Функции радиоприемника

- **LOCAL** – прерывает только, если передатчик находится вблизи.
- **DISTANT**<sup>1</sup> – прерывает, когда передатчик станции находится далеко даже при наличии радиопомех.
- **OFF** – не прерывает для трансляции программ другими передатчиками.

### Активирование/отключение EON

1. В меню выберите **RADIO SETTINGS** и нажмите **ENTER**.
2. Выберите **EON** и нажмите **ENTER**.
3. Выберите **LOCAL**, **DISTANT** или **OFF** и нажмите **ENTER**.

### Возврат к исходным настройкам функций RDS

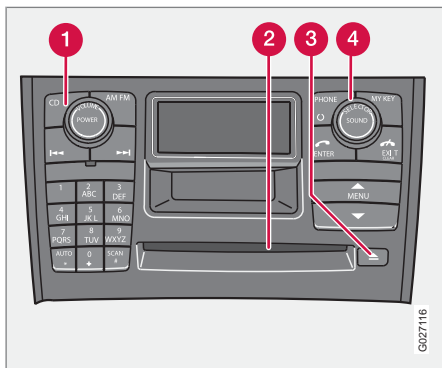
Возвращает все настройки радиоприемника к исходным заводским.

1. В меню выберите **RADIO SETTINGS** и нажмите **ENTER**.
2. Выберите **RESET ALL** и нажмите **ENTER**.
3. Для подтверждения вновь нажмите **ENTER**.

<sup>1</sup> По умолчанию/Заводские настройки.



## Функции CD



### Запуск воспроизведения (проигрыватель компакт-дисков)

Если при установке аудиосистемы в режим компакт-диска в проигрывателе уже имеется музыкальный диск, проигрывание начинается автоматически. Иначе вставьте диск и перейдите с помощью **SELECTOR** (4) или **CD** (1) в режим компакт-дисков.

### Запуск воспроизведения (чейнджер компакт-дисков)

Если режим cd с музыкальным диском уже выбран при активировании аудиосистемы, проигрывание начинается автоматически. Если нет, выберите положение для чейнджера с помощью **SELECTOR** (4) или **CD** (1) и

выберите диск с помощью цифровых клавиш **1 - 6**.

### Загрузка компакт-диска (чейнджер компакт-дисков)

- Выберите незанятую позицию с помощью цифровых клавиш **1-6** или вверх/вниз на джойстике.

Незанятая позиция отмечается на дисплее. Текст **INSERT DISC** показывает, что новый диск можно загружать. В чейнджер компакт-дисков можно загрузить до 6 компакт-дисков.

- Загрузите компакт-диск в приемный слот чейнджера (2).

### Выброс компакт-дисков

Выведенный компакт-диск остается в таком положении макс. 12 секунд. После этого проигрыватель втягивает диск обратно и продолжает проигрывание.

### Одиночные диски (проигрыватель компакт-дисков)

Выведите одиночные диски, нажав на кнопку возврата (3).

### Все диски (чейнджер компакт-дисков)

Выведите все диски длительным нажатием на кнопку возврата. Освобождается весь магазин, диск за диском. На дисплее показывается сообщение **EJECTING ALL**.

Функцию можно активировать только, если автомобиль стоит на месте, и она отключается, если автомобиль начинает движение.

### Пауза

При снижении громкости звука полностью проигрыватель компакт-дисков останавливается. Когда звук усиливается, проигрыватель вновь запускается.

### Звуковые файлы

Проигрыватель компакт-дисков кроме обычных музыкальных дисков считывает звуковые файлы в формате mp3 и wma.

### ВНИМАНИЕ

Некоторые звуковые файлы с защитой от копирования не читаются проигрывателем.





При загрузке в проигрыватель компакт-диска со звуковыми файлами считывается структура каталога на диске. В зависимости от качества компакт-диска проигрывание может начаться с небольшим запозданием.

### Навигация и воспроизведение

Если в проигрывателе компакт-дисков находится диск со звуковыми файлами, с помощью **ENTER** открывается структура каталога диска. Навигация в структуре ката-





## Функции CD

лога происходит аналогично структуре меню аудиосистемы. Звуковые файлы обозначаются символом , а каталоги символом . Если ширины экрана недостаточно, то для просмотра названия звукового файла, перед началом воспроизведения можно использовать  / . Воспроизведение отмеченного звукового файла начинается с помощью **ENTER**.

После проигрывания одного файла происходит переход с другим файлом только внутри данного каталога. Смена каталога происходит автоматически после того, как все файлы в данном каталоге проиграны.

### Прокрутка/смена дорожки компакт-диска и звуковых файлов

Кратким нажатием на правую/левую кнопку  /  осуществляется переход между дорожками компакт-диска/звуковыми файлами. Длительным нажатием осуществляется прокрутка дорожек на компакт-диске/звуковых файлов. Для этого можно также использовать клавиатуру на рулевом колесе.

### Сканирование компакт-диска

С помощью этой функции проигрываются первые 10 секунд на каждой дорожке диска/звуковом файле. Для активирования

нажмите **SCAN**. Прервите с помощью **EXIT** или **SCAN**, чтобы продолжить воспроизведение текущей дорожки компакт-диска/звукового файла. Сканирование распространяется только на выбранный диск. При активированной функции текст **SCAN** появляется на дисплее.

#### ВНИМАНИЕ

Если активирован текст к диску, **SCAN** не показывается на дисплее.

### Проигрывание в произвольном порядке

Данная функция позволяет проигрывать дорожки в произвольном порядке. Вы можете, как обычно перемещаться между произвольно выбранными дорожками компакт-диска/звуковыми файлами.

#### ВНИМАНИЕ

Переход между произвольно выбранными дорожками распространяется только на выбранный диск.

### Активирование/отключение (проигрыватель компакт-дисков)

Если проигрывается обычный музыкальный диск:

- В меню выберите **RANDOM** и нажмите **ENTER**.

Если проигрывается диск со звуковыми файлами:

- В меню выберите **DISC** или **FOLDER** и нажмите **ENTER**.

### Активирование/отключение (чейнджер компакт-дисков)

Если проигрывается обычный музыкальный диск:

1. В меню выберите **Random** и нажмите **ENTER**.
2. Перейдите к **SINGLE DISC** или **ALL DISCS** и нажмите **ENTER**.

Выбор **ALL DISCS** относится только к музыкальным дискам в чейнджере компакт-дисков.

Если проигрывается компакт-диск со звуковыми файлами:

1. В меню выберите **SINGLE DISC** или **FOLDER** и нажмите **ENTER**.
2. Перейдите к нужному диску и папке и нажмите **ENTER**.

При выборе другого компакт-диска функция отключается.



Различные сообщения показываются в зависимости от выбранной функции проигрывания в произвольном порядке:

- **RANDOM** означает, что проигрываются дорожки только одного музыкального диска.
- **RND ALL** означает, что проигрываются все дорожки всех музыкальных дисков в чейнджере компакт-дисков.
- **RANDOM FOLDER** означает, что проигрываются музыкальные файлы из одного каталога в пределах данного диска.

### ВНИМАНИЕ

Если активирован текст к диску, эти сообщения не показываются.

### Диск текст

Если на компакт-диске имеется информация о названиях, она может показываться на дисплее.

### Активирование/отключение

Включите воспроизведение компакт-диска.

- В меню выберите **DISCTEXT** и нажмите **ENTER**.

### Cd диски

Использование компакт-дисков, записанных в домашних условиях, может привести к низкому качеству звука или его отсутствию.



### ПРЕДОСТЕРЕЖЕНИЕ

Пользуйтесь только стандартными дисками (12 см диаметром). Не пользуйтесь дисками с наклеенными этикетками. Из-за нагрева в проигрывателе наклейка может отклеиться с диска и повредить проигрыватель.



## Структура меню – аудиосистема

### Меню FM

1. **NEWS**
2. **TP**
3. **Radio text**
4. **Radio settings**
  - 4.1. PTY
  - 4.2. TP
  - 4.3. NEWS Station
  - 4.4. AF
  - 4.5. Regional
  - 4.6. EON
  - 4.7. Reset all
5. **Audio settings\***
  - 5.1. Surround
  - 5.2. Subwoofer
  - 5.3. Equalizer Fr
  - 5.4. Equalizer Rr
  - 5.5. Reset all
6. **Audio mode**

### Меню AM

1. **Audio settings\***

См. Audio settings в меню FM.

### Меню компакт-диска

1. **Random**
2. **NEWS**
3. **TP**
4. **Disc text**
5. **Audio settings\***

См. Audio settings в меню FM.

### Меню AUX

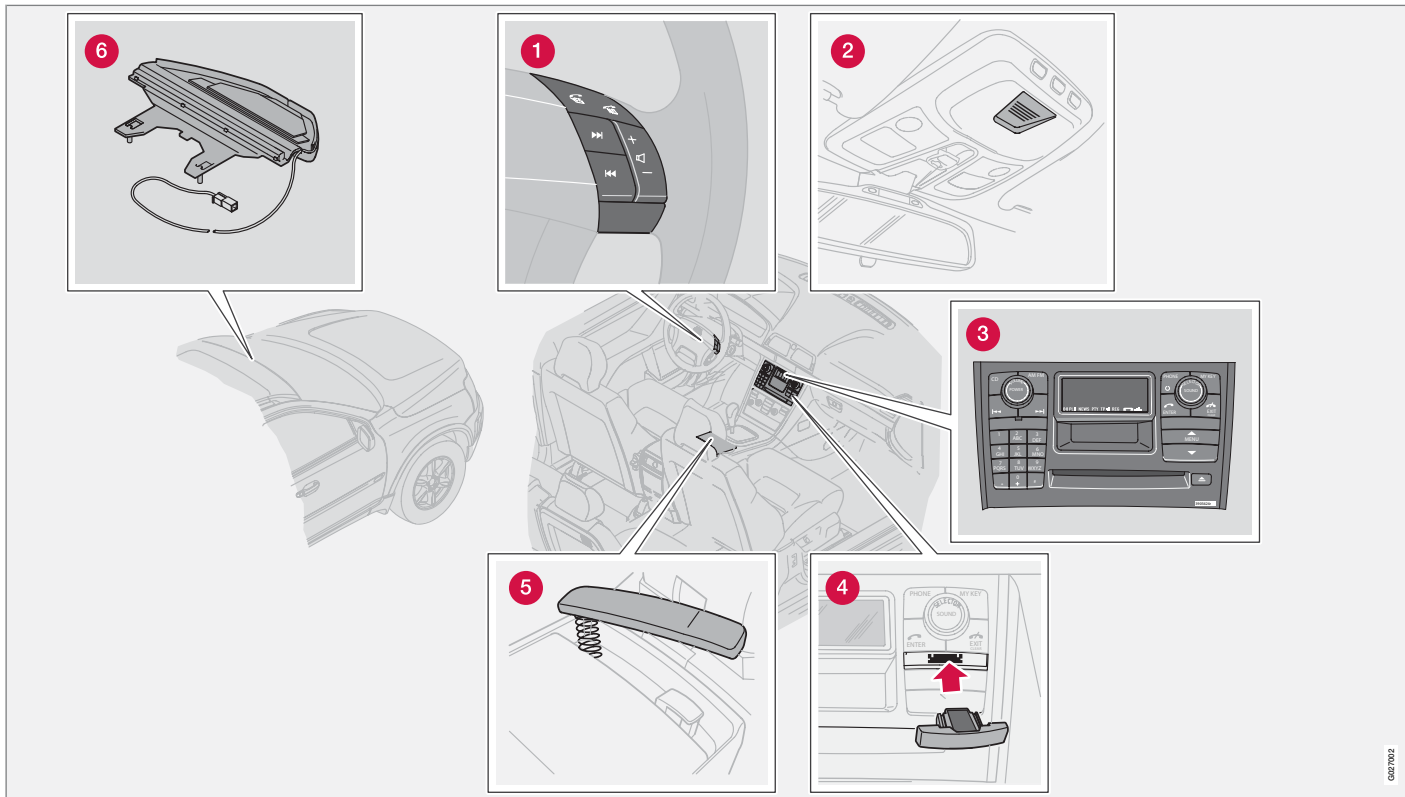
1. **AUX input vol**
2. **NEWS**
3. **TP**
4. **Audio settings**

См. Audio settings в меню FM.



## Функции телефона\*

10



Элементы телефонной системы

02/10/21

\* Опция/дополнительное оборудование, дополнительную информацию см. Введение.





## Функции телефона\*

### Элементы телефонной системы

- 1 Клавиатура на рулевом колесе\*** – С помощью клавиатуры на рулевом колесе можно пользоваться большинством функций телефона. Когда телефон активирован, клавиши на руле можно использовать только функций телефона. В активном режиме на дисплее панели управления всегда показывается информация о телефоне.
- 2 Микрофон** – Микрофон для телефона "свободные руки" вмонтирован в потолочную консоль у внутреннего зеркала заднего вида.
- 3 Панель управления в центральной консоли** – Все функции телефона (кроме громкости разговора) можно контролировать с панели управления.
- 4 Считывающее устройство для SIM-карты** – SIM-карта устанавливается на лицевой стороне панели управления.
- 5 Телефонная трубка\*** – Телефонная трубка может использоваться, если вы хотите избежать помех в процессе разговора.
- 6 Антенна** – Антенна установлена на ветровом стекле перед внутренним зеркалом заднего вида.

### Общие сведения

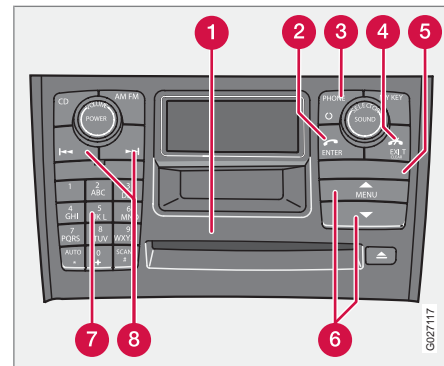
- На первом месте всегда должна быть безопасность движения.
- Если водитель автомобиля должен воспользоваться телефонной трубкой, остановите сначала автомобиль в безопасном месте.
- При заправке топливом отключайте телефонную систему.
- Отключайте систему, если рядом происходят взрывные работы.
- Volvo рекомендует выполнять сервисные работы системы телефона на официальной станции техобслуживания Volvo.

### Аварийный вызов

Экстренный вызов по телефону службы спасения можно производить без SIM-карты, при условии, что Вы находитесь в зоне действия одного из операторов GSM.

1. Активируйте телефон.
2. Позвоните по номеру службы спасения, который действует в Вашем регионе (в пределах ЕС: 112).
3. Нажмите клавишу **ENTER** на панели управления или клавиатуре рулевого колеса.

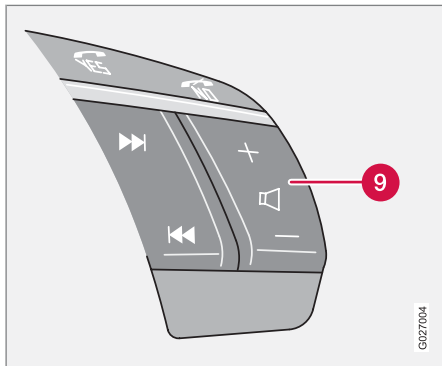
### Органы управления



- 1** Дисплей
- 2** **ENTER** – прием звонка, выбор в меню или активирование телефона из положения ожидания
- 3** Вкл/Выкл/Ожидание
- 4** **EXIT/CLEAR** – завершение разговора/отказ от приема вызова, возврат в меню или отказ от выбора, а также удаление введенной цифры/знака
- 5** Держатель SIM-карты
- 6** Кнопки выбора меню



## Функции телефона\*



- 7** Кнопки для набора цифр и знаков, а также быстрого выбора альтернативы меню
- 8** Поиск – пошаговое перемещение вперед и назад при наборе текста и номера
- 9** Увеличение/уменьшение громкости звука разговора. В телефоне не используется центральный динамик\*

### Выключатель вкл/выкл/ожидание

Активирование системы:

- Для включения телефонной системы нажмите на кнопку **PHONE** (3).

Выключение системы:

- Для выключения телефонной системы удерживайте кнопку **PHONE** нажатой

Установка режима ожидания системы:

1. Кратко один раз нажмите на кнопку **PHONE** или нажмите **EXIT/CLEAR** для возврата системы телефона в режим ожидания.
2. Возврат системы в активный режим коротким нажатием на кнопку **PHONE**.

Если телефон активирован или находится в режиме ожидания, на дисплее показывается телефонная трубка.

### **i** ВНИМАНИЕ

В аудиосистеме класса Performance (стандартный уровень) нельзя слушать радиоприемник, компакт диск, мини-диск или принимать дорожные сообщения одновременно с ведением разговора.

Если телефон включен при отключении зажигания, то при следующем включении

зажигания телефон окажется включенным. Невозможно принимать вызовы при выключенной телефонной системе.

### Уменьшение громкости радио во время телефонного разговора

Если телефон звонит при включенном радиоприемнике, громкость понижается одновременно с ответом на вызов. После завершения разговора громкость возвращается к ранее установленному значению. Громкость радио может регулироваться даже во время ведения разговора, и после завершения разговора этот уровень громкости сохраняется. Звук аудиосистемы может быть даже полностью отключен во время ведения телефонного разговора, см. стр. 277.

Эта функция имеется только для встроенной телефонной системы Volvo.

### Режим ожидания

В режиме ожидания Вы можете принимать вызовы, при этом аудиосистема остается в активном режиме, а на дисплее показывается информация от источника звучания аудиосистемы.

Для использования других функций телефонной системы необходимо, чтобы телефон находился в активном режиме.



## Функции телефона\*

### Быстрый выбор меню

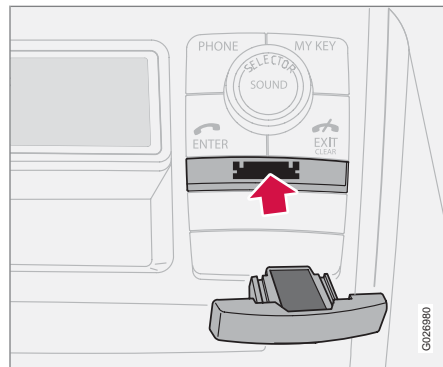
После того, как при помощи кнопки меню, вы откроете в систему меню, вы можете вместо стрелок и кнопки **ENTER** использовать цифры, чтобы сделать правильный выбор на уровне главного меню. Каждому выбору меню соответствует определенная цифра. Цифры появляются на дисплее одновременно с альтернативой меню.

### Безопасность движения

Доступ в систему меню телефона закрыт из соображений безопасности при скорости выше 8 км/час. Вы можете только завершить начатое в системе меню действие.

Ограничение скорости может быть отключено в функции меню 5.6.

### SIM-карта



Телефоном можно пользоваться только при наличии действующей SIM-карты (Subscriber Identity Module). Карту можно получить у вашего оператора сети.

Всегда вставляйте SIM-карту перед тем, как пользоваться телефоном.

1. Выключите телефон.
2. Выдвиньте держатель SIM-карты, кратко нажав на него.
3. Вставьте SIM-карту металлической поверхностью вниз.

4. Следите за тем, чтобы срезанный угол на SIM-карте совпал со скосом держателя.

5. Вновь надавите на держатель.

При проблемах с SIM-картой обращайтесь к Вашему оператору сети.

### Выходящий и входящий звонок

Для того чтобы позвонить:

- Наберите номер и нажмите **ENTER** на клавиатуре на руле, контрольной панели или поднимите трубку.

Для того чтобы принять входящий звонок:

- Нажмите **ENTER** или поднимите трубку. Вы можете также пользоваться автоматическим ответом, см. стр. 277.

Звук аудио установки может отключаться автоматически во время телефонного разговора, см. стр. 277.



## Функции телефона\*

### Завершение разговора

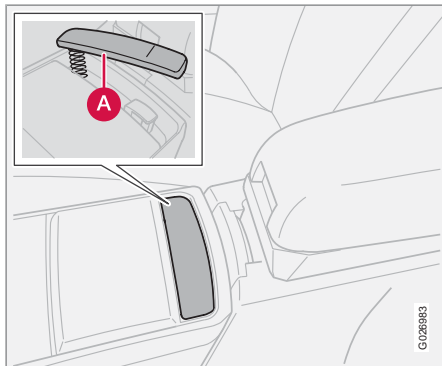
- Нажмите **EXIT/CLEAR** на клавиатуре рулевого колеса или панели управления или положите трубку.

Аудиосистема возвращается в исходный режим.

Откажитесь от входящего звонка, нажав на **EXIT/CLEAR**.

### Личная телеф. трубка

Если Вы хотите разговаривать без помех, используйте телефонную трубку. Поднимите трубку коротким нажатием на верхнюю часть (A).



- Наберите номер на клавиатуре центральной консоли и поднимите трубку, чтобы позвонить. Громкость регулируется с помощью колесика сбоку трубки.

Разговор завершается, когда Вы возвращаете трубку на держатель.

Для переключения на громкую связь без завершения разговора:

1. Нажмите на рулевом колесе (или кнопки меню на контрольной панели) и выберите "Handsfree".
2. Нажмите **ENTER** и положите трубку. Если телефонная трубка поднята, когда начат телефонный разговор, звук подается на "громкую связь".
3. Чтобы перевести разговор на трубку, нажмите кнопку **MENU**, перейдите к "Handset", а затем нажмите **ENTER**.

### Последние набранные номера

Телефон автоматически сохраняет в памяти последние набранные номера/имена.

1. Нажмите **ENTER** на клавиатуре рулевого колеса и панели управления.
2. При помощи кнопок меню переместитесь вперед или назад между последними набранными номерами. Они называются на дисплее.
3. Нажмите **ENTER**.

### Быстрый вызов

#### Запоминание номеров быстрого набора

Номер, сохраненный в телефонной книжке, можно подключить к клавише быстрого вызова (1 – 9).

Для этого:

1. В меню выберите **Phone book** и нажмите **ENTER**.
2. Перелистайте меню до **One-key dial** (см. стр. 277) и нажмите **ENTER**.
3. Выберите цифру, которая будет соответствовать номеру быстрого набора. Для подтверждения нажмите **ENTER**.



## Функции телефона\*

- Найдите имя или номер телефона в телефонной книжке. Чтобы выбрать, нажмите **ENTER**.

### Использование быстрого вызова

- Для соединения удерживайте выбранную кнопку быстрого вызова примерно две секунды или кратко нажмите на кнопку, а затем **ENTER**.
- При включении телефона подождите немного перед использованием функции быстрого вызова.

### ВНИМАНИЕ

Для того, чтобы набрать короткий номер, должно быть активировано меню 3.4. См. Быстрый вызов в разделе Описание выбора меню на стр. 276.

### Прием нового звонка во время ведения разговора

Если во время телефонного разговора вы услышите в динамике два тональных сигнала, это означает, что вам кто-то звонит. Эту функцию можно выбрать или отменить в меню.

В этом режиме Вы можете выбрать, принять звонок или отказаться от его. Если Вы не желаете принимать звонок, нажмите **EXIT/CLEAR** или ничего не делайте.

Если Вы желаете принять звонок, нажмите **ENTER**. Ваш текущий разговор будет переведен в т.н. положение удержания. Если Вы нажмете **EXIT/CLEAR**, оба разговора завершаются одновременно.

### Функции во время разговора

Во время текущего разговора доступны следующие функции (листайте с помощью стрелок и нажмите **ENTER** для подтверждения выбора).

Secret mode/ Secret mode off	Положение для индивидуального разговора
Hold/Resume	Выберите, следует ли текущий разговор перевести на удержание или вернуть на прием
Handset/ Handsfree	Использовать трубку или говорить без нее
Phone book	Показать телефонную книжку

Когда Вы ведете текущий разговор, и еще один разговор находится в положении удержания, доступны следующие функции (листайте с помощью стрелок и нажмите **ENTER** для подтверждения выбора).

жания, доступны следующие функции (листайте с помощью стрелок и нажмите **ENTER** для подтверждения выбора).

Secret mode/ Secret mode off	Положение для индивидуального разговора
Handset/ Handsfree	Использовать трубку или говорить без нее
Phone book	Показать телефонную книжку
Join	Одновременный разговор с двумя участниками (телефонная конференция)
Swap	Переключение между двумя участниками



## Функции телефона\*

### Громкость разговора

Увеличение или уменьшение громкости разговора осуществляется нажатием во время разговора кнопок + или - на клавиатуре рулевого колеса.

Когда телефон активирован, клавишами на руле можно регулировать только функции телефона.

Для управления аудиосистемой при помощи этих кнопок, необходимо, чтобы телефон находился в режиме ожидания, см. стр. 269.

### Телефонная книжка

Телефонные номера и имена могут храниться либо в памяти телефона, либо в памяти SIM-карты.

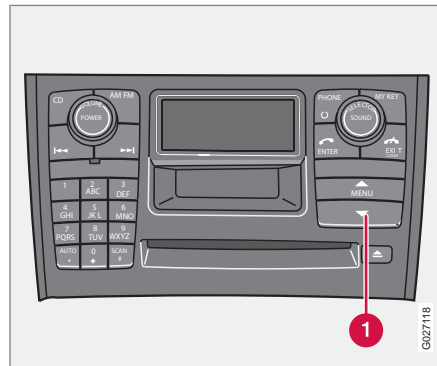
Во время приема разговора на дисплее появляется имя, если телефон, с которого Вам звонят, занесен в телефонную книжку.

В памяти телефона можно сохранить до 255 номеров.

### Запись телефонных номеров вместе с именами

1. Нажмите кнопку **MENU**, выберите **Phone book** и нажмите **ENTER**.
2. Перейдите к **New number** и нажмите **ENTER**.
3. Введите имя и нажмите **ENTER**.
4. Введите номер и нажмите **ENTER**.
5. Выберите, в какой памяти вы хотите сохранить данные, и нажмите **ENTER**.

### Набор номера, хранящегося в памяти



- Для поиска в телефонной книжке нажмите стрелку "вниз" на кнопке **MENU** (1) или на рулевом колесе.

Выберите одну из следующих возможностей:

1. Нажмите **ENTER** и перелистайте список при помощи стрелок, пока не найдете нужное вам имя.
2. Нажмите на кнопку с первой буквой имени (или введите имя целиком) и нажмите **ENTER**.
3. Нажмите **ENTER** для того, чтобы позвонить по выбранному номеру.

### Ввести имя или сообщение

Нажмите на кнопку с нужным знаком: один раз для первой буквы, два раза для второй и т.д. Нажмите на **1** для ввода пробела.

1	пробел 1- ? ! , . : " ' ( )
2	a b c 2 ä å à æ ç
3	d e f 3 è é
4	g h i 4 ì
5	j k l 5

\* Опция/дополнительное оборудование, дополнительную информацию см. Введение.



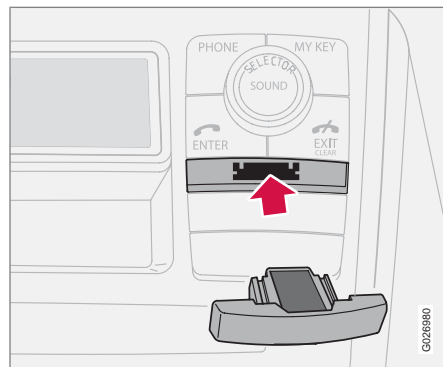
## Функции телефона\*

6	м н о б њ ö ð Ø
7	р q r s 7 β
8	t u v 8 ü ù
9	w x y z 9
*	Используется, если два знака вводятся при помощи одной и той же кнопки.
0	+ 0 @ * # & \$ £ / %
#	Переключение между прописными и строчными буквами.
EXIT	Удаляется последняя введенная буква или цифра. Если удерживать нажатой длительное время, удаляется весь номер и текст.

### Прерывание ввода текста:

1. Удалить все введенные знаки можно длительным нажатием на кнопку **EXIT/CLEAR**.
2. Возврат в меню происходит при еще одном длительном нажатии кнопки **EXIT/CLEAR**.

### Двойная SIM-карта



Многие операторы сети предлагают двойную SIM-карту – одну для автомобиля и одну для другого телефона. При наличии двойной SIM-карты вы располагаете одним и тем же абонентским номером для двух разных аппаратов. Узнайте у Вашего оператора сети о том, какие возможности имеются, и о том, как обращаться с двойной SIM-картой.

### Технические характеристики

Выходная мощность	2 Вт
SIM-карта	Небольшая, 3 В
Позиции памяти	255 <sup>A</sup>
SMS	Да
Компьютер/Факс	Нет
Двойной диапазон	Да (900/1800)

<sup>A</sup> В памяти телефона существует 255 позиций для записи телефонных номеров. Количество позиций памяти на SIM-карте варьирует в зависимости от вида абонемента.

### Номер IMEI

Для того чтобы заблокировать номер телефона, оператору сети необходимо знать номер IMEI телефона. Это 15-значный серийный номер, который запрограммирован в телефоне. Наберите **\*#06#**, чтобы вывести номер на дисплей. Запишите его и сохраните в надежном месте.



## Структура меню – телефон

## Обзор

1. **Call register**
  - 1.1. Missed calls
  - 1.2. Received calls
  - 1.3. Dialed no.
  - 1.4. Erase list
    - 1.4.1 All calls
    - 1.4.2 Missed calls
    - 1.4.3 Received calls
    - 1.4.4 Dialed no.
  - 1.5. Call duration
    - 1.5.1 Last call
    - 1.5.2 Call count
    - 1.5.3 Total time
    - 1.5.4 Reset timers
2. **Messages**
  - 2.1. Read
  - 2.2. Write
  - 2.3. Message settings
    - 2.3.1 SMSC number
    - 2.3.2 Validity time
    - 2.3.3 Message type
3. **Phone book**
  - 3.1. New number
  - 3.2. Search
  - 3.3. Copy all
    - 3.3.1 SIM to phone
    - 3.3.2 Phone to SIM
  - 3.4. Speed dial
    - 3.4.1 Active
    - 3.4.2 Select numbers
  - 3.5. Erase SIM
  - 3.6. Erase phone
  - 3.7. Memory status
4. **Call options**
  - 4.1. Send my no.
  - 4.2. Call waiting
  - 4.3. Auto answer
  - 4.4. Automatic redial
  - 4.5. Diversion
    - 4.5.1 All calls
    - 4.5.2 When engag.
    - 4.5.3 Not answered
    - 4.5.4 Not reachable
- 4.5.5 Fax calls
- 4.5.6 Data calls
- 4.5.7 Cancel all
5. **Phn.Sett.**
  - 5.1. Network
    - 5.1.1 Automatic
    - 5.1.2 Manual select
  - 5.2. Language
    - 5.2.1 English UK
    - 5.2.2 English US
    - 5.2.3 Español
    - 5.2.4 Français CAN
    - 5.2.5 Français FR
    - 5.2.6 Italiano
    - 5.2.7 Nederlands
    - 5.2.8 Português BR
    - 5.2.9 Português P
    - 5.2.10 Suomi
    - 5.2.11 Svenska
    - 5.2.12 Dansk
    - 5.2.13 Deutsch



## Структура меню – телефон

- 5.3. SIM security
  - 5.3.1 On
  - 5.3.2 Off
  - 5.3.3 Automatic
- 5.4. Edit codes
  - 5.4.1 PIN code
  - 5.4.2 Phone code
- 5.5. Sounds
  - 5.5.1 Ring volume
  - 5.5.2 Ring signal
  - 5.5.3 Mute radio
  - 5.5.4 Msg. beep
- 5.6. Traff. safety
  - 5.6.1 Menu lock
  - 5.6.2 IDIS
- 5.7. Factory sett.

### Описание пунктов меню

#### 1. Регистрация звонков

##### 1.1. Пропущенные звонки

Список пропущенных звонков. Выберите: позвонить, удалить или сохранить в телефонной книжке.

##### 1.2. Принятые звонки

Список принятых звонков. Выберите: позвонить, удалить или сохранить в телефонной книжке.

##### 1.3. Исходящие звонки

Список ранее набранных номеров. Выберите: позвонить, удалить или сохранить в телефонной книжке.

##### 1.4. Стереть список

Удалите списки в меню 1.1, 1.2 и 1.3, как это указано ниже.

- 1.4.1. All
- 1.4.2. Missed
- 1.4.3. Received
- 1.4.4. Dialed

##### 1.5. Продолжительность звонка

Продолжительность разговора для всех вызовов или последнего звонка. Для очистки счетчика разговоров необходим код телефона (см. меню 5.4).

- 1.5.1. Last call
- 1.5.2. Call count
- 1.5.3. Total time
- 1.5.4. Reset timers

#### 2. Сообщения

##### 2.1. Прочитать

Входящие текстовые сообщения. Выберите: удалить последнее сообщение, переадресовать, изменить, сохранить сообщение полностью или частично.

##### 2.2. Записать

Набрать сообщение на клавиатуре. Выберите: сохранить или отправить.

##### 2.3. Установки для сообщений

Введите номер (номер SMSC) сервисного центра сообщений, через который будут передаваться сообщения, а также как долго их следует хранить в сервисном центре. Обратитесь к Вашему оператору сети относительно информации об установках для сообщений. Обычно эти установки не следует изменять.

- 2.3.1. SMSC number
- 2.3.2. Validity time
- 2.3.3. Message type



## Структура меню – телефон

**3. Телефонная книжка****3.1. Ввести позицию**

Сохраните имя и номер телефона в телефонной книжке, см. стр. 272.

**3.2. Поиск**

Поиск имени в телефонной книжке

**3.3. Копировать все**

Копировать номера телефонов и имена с SIM-карты в память телефона.

3.3.1. From SIM to phone memory

3.3.2. From phone to SIM memory

**3.4. Однокнопочный набор**

Номера, сохраненные в телефонной книжке, можно хранить под коротким номером.

**3.5. Очистить SIM**

Очистить всю память SIM-карты.

**3.6. Очистить телефон**

Удаление всех данных из памяти телефона.

**3.7. Статус памяти**

Показывает, сколько позиций заняты в памяти SIM-карты или телефона. В таблице показывается, какая часть общего числа позиций заняты, например, 100 (250).

**4. Опции звонка****4.1. Передача номера**

Показывать или нет Ваш номер телефона другому участнику разговора. Обратитесь к оператору сети за постоянно скрытым номером.

**4.2. Ожидающий звонок**

Прием сообщения об ожидающем втором вызове во время текущего разговора.

**4.3. Автоматический ответ**

Автоматический ответ на входящие звонки.

**4.4. Повторный вызов**

Повторный набор ранее занятого номера.

**4.5. Переадресовать звонки**

Выберите, когда и какие типы звонков следует переадресовывать на указанный номер телефона.

**4.5.1. All calls**

Настройки действуют только во время текущего разговора.

4.5.2. When engag.

4.5.3. Not answered

4.5.4. Not reachable

4.5.5. Fax calls

4.5.6. Data calls

4.5.7. Cancel all

**5. Настройки телефона****5.1. Выбор сети**

Выбрать оператора автоматически или вручную. Выбранный оператор сети показывается на дисплее в режиме готовности телефона.

5.1.1. Auto

5.1.2. Manual select

**5.2. Язык**

Выберите язык телефона.

5.2.1. English UK

5.2.2. English US

5.2.3. Español

5.2.4. Français CAN

5.2.5. Français FR

5.2.6. Italiano

5.2.7. Nederlands

5.2.8. Português BR

5.2.9. Português P

5.2.10. Suomi

5.2.11. Svenska

5.2.12. Dansk

5.2.13. Deutsch



## Структура меню – телефон

### 5.3. Защита SIM

Выберите: вводить или нет PIN-код или PIN-код вводится в телефон автоматически.

5.3.1. On

5.3.2. Off

5.3.3. Automatic

### 5.4. Изменение кодов

Изменить PIN-код или код телефона. Запишите и сохраните коды в надежном месте.

5.4.1. PIN code

5.4.2. Phone code

В первый раз для замены используется заводской код 1234. Код телефона используется для сброса счетчика звонков.

### 5.5. Громкость

5.5.1. VOLUME

Регулируется громкость сигнала звонка.

### 5.5.2. Ring signal

Существует семь разновидностей сигнала звонка.

### 5.5.3. On/Off

Подавление звука радиоприемника

### 5.5.4. Message beep

### 5.6. Безопасность движения

5.6.1. Menu lock

Отключение блокировки меню открывает полностью доступ в систему меню во время движения.

### 5.6.2. IDIS

Если отключить функцию IDIS, входящий звонок не задерживается в любой дорожной ситуации.

### 5.7. Фабричные установки

Возвращает систему к стандартным фабричным установкам.



## RSE – система Rear Seat Entertainment – двойной экран\*

### Общие сведения

Система RSE можно использовать одновременно в качестве информационно-развлекательной системы автомобиля.

Когда пассажиры сзади используют DVD, RSE-AUX или смотрят ТВ<sup>1</sup> с наушниками, водитель и пассажир на переднем кресле могут продолжать слушать радио или проигрыватель компакт-дисков автомобиля.

### Потребление электроэнергии, положения зажигания

Систему можно активировать в положении зажигания I или II, а также при работающем двигателе. При пуске двигателя фильм останавливается, и показ продолжается после запуска двигателя.

Если система один использовалась, когда не было включено положение зажигания I, она блокируется. Для запуска системы необходимо установить зажигание в положение I.

### ВНИМАНИЕ

При длительном использовании (более 10 минут) на неработающем двигателе емкость пускового аккумулятора может упасть до такого низкого уровня, что пуск двигателя окажется невозможным.

В этом случае на экране появляется сообщение.

### ТВ, обзор

Нажмите  и выберите TV | DVD | AUX  
→ TV → MEDIA MENU.

Список заблок.  
канал



Channel  
management



Channel search



Management of  
new carriers

Add carrier

Information on  
frequency

Delete a frequency

Delete all  
frequencies

Auto scan

System settings



TV

Audio mode

Factory default

Time zone setting

CI module



No CAM inserted

CI module  
information

Signal strength



<sup>1</sup> ТВ – опция в системе RSE.



# 10 Информационно-развлекательная система

## RSE – система Rear Seat Entertainment – двойной экран\*

### Настройки системы ТВ

Нажмите **MEDIA MENU** → System settings → TV.

Languages Язык меню ТВ	Например, English
Pict. format	16:9 4:3 Автоматический
Mode (положение экрана)	Основн. Zoom Full screen Centered
Audio mode	Правый Левый
Banner timeout Продолжительность показа меню от 8 до 40 секунд	

### Настройки системы-Звуковая дорожка

Нажмите **MEDIA MENU** → System settings → Audio mode.

Исходный номер программы ТВ можно изменить на номер на другом языке, если трансляция программы сопровождается несколькими звуковыми дорожками.

Audio	Volume - 1, например, <b>ENG</b> . Volume - 2, например, <b>GER</b> .
Audio mode	Правый Левый Stereo AC3

### Настройки системы-Заводские настройки

Нажмите **MEDIA MENU** → System settings → Factory default.

Здесь вы можете вернуться к заводским настройкам системы.

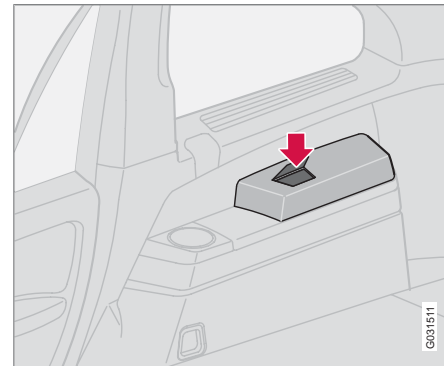
### Настройки системы-Настройки временного пояса

Нажмите **MEDIA MENU** → System settings → Time zone setting.

Для показа в программах локального времени необходимо установить правильный временной пояс. С локальным временным поясом связаны кнопки меню **GUIDE** и **INFO**, а также настройка часов.

### Платные каналы

Для просмотра платных каналов необходимо в адаптер цифровой приставки для ТВ установить расчетную карту.



**RSE – система Rear Seat Entertainment – двойной экран\***

Цифровая приставка расположена справа в грузовом отделении

1. Приставка находится под защитным кожухом. Откройте небольшой лючок сверху на кожухе.
2. Откройте резиновую крышку на приставке.
3. Установите расчетную карту в адаптер. Проверьте правильность установки.
4. Установите адаптер в цифровую приставку. Проверьте правильность установки.
  - > Система регистрирует поступление новой информации.
5. Настройка для поиска доступных новых каналов см. ниже в разделе "ТВ-каналы по расчетной карте".

**ТВ-каналы по расчетной карте**

Настройка системы на поиск платных каналов.

1. Нажмите **MEDIA MENU** на пульте дистанционного управления.
2. Выберите **Channel search** → **Auto scan**.
3. Выберите страну и нажмите **OK**.

**Формат, поддерживаемый цифровой ТВ-приставкой**

ТВ-система поддерживает трансляцию в формате MPEG-2. При наличии соответствующего адаптера вы также можете принимать MPEG-4-трансляцию. Этот адаптер устанавливается в цифровой приставке аналогично адаптеру для расчетной карты. См. выше раздел "Платные каналы".

**Музыка****Проигрывание компакт-диска**

1. Установите компакт-диск так, чтобы этикетка находилась с другой стороны от кнопок.
  - > Проигрывание диска начинается автоматически.
2. Включите беспроводные наушники, выберите **CH A** для левого экрана или **CH B** для правого экрана.
  - > Звук поступает в наушники.
3. Отрегулируйте громкость с помощью ручки громкости/регулирующего кольца в наушниках.


Или включите аудиосистему автомобиля в режиме **M MODE-AUX** и нажмите



на пульте дистанционного

управления, чтобы звук поступал в динамики.

**Выбор диска из каталога**

1. Установите диск.
2. Нажмите .
3. Выберите файл с помощью кнопок джойстика.
4. Нажмите **OK**, чтобы перейти к под-каталогу.



**Различные варианты проигрывания**

Диск можно проигрывать в различном режиме. С помощью кнопок джойстика выберите вариант.

Когда диалоговое окно сверху:

1. С помощью правой кнопки джойстика откройте правое меню.
2. Кнопками джойстика перейдите для выбора способа проигрывания.
3. Подтвердите с помощью **OK**.




**Смена дорожки на компакт-диске**

- Смену дорожки на компакт-диске осуществляйте с помощью  или . Для быстрой прокрутки удерживайте кнопки в нажатом положении.



## RSE – система Rear Seat Entertainment – двойной экран\*

### Пауза

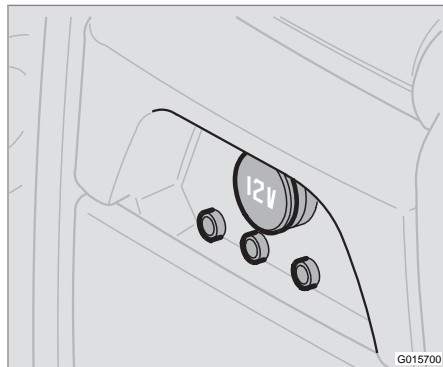
1. Сделайте перерыв и продолжите прослушивание диска с помощью .
2. Остановите диск с помощью .
3. Вновь нажмите , чтобы извлечь диск.

**Вы можете использовать диски, записанные в домашних условиях.** При этом проигрывание и качество звука может зависеть от качества и формата записи и качества самого исходного файла.

### Ввод AUX, электрическое гнездо на 12 В

Этот ввод предназначен для подсоединения дополнительного оборудования. При подключении обязательно выполняйте инструкции производителя или продавца, приложенные к дополнительному оборудованию. В оборудовании, подключенном ко вводу RSE-AUX, можно пользоваться экранами, дистанционными наушниками, выводом для наушников и динамиками автомобиля.

### Подключение ввода RSE-AUX



*Ввод RSE-AUX расположен в центральной консоли под DVD-проигрывателем.*

1. Подсоедините видеокабель к желтому контакту.
2. Подсоедините левый звуковой кабель к белому контакту, а правый – к красному.
3. Подключите питающий провод к электрическому гнезду, если оборудование работает от 12 В.

### Система

Формат, поддерживаемый системой.

Аудиоформат	CD-DA, DVD-Audio Playback, MP3, WMA
Видеоформат	DVD-video, VCD, SVCD, Divx/MPEG-4, WMA video, Photo cd Kodak, Photo CD JPG
Формат диска	DVD-RAM, DVD-ROM, DVD-RW, DVD+RW, DVD-R, DVD+R, CD-R, CD-ROM, CD-RW, CD-3, HDCD

### Расширенные настройки системы

Эти настройки можно открыть, только если DVD-проигрыватель пустой.

- Нажмите **MEDIA MENU**.

<b>GENERAL SETUP</b>	ANGLE MARK CAPTION
<b>AUDIO SETUP</b>	COMPRESSION



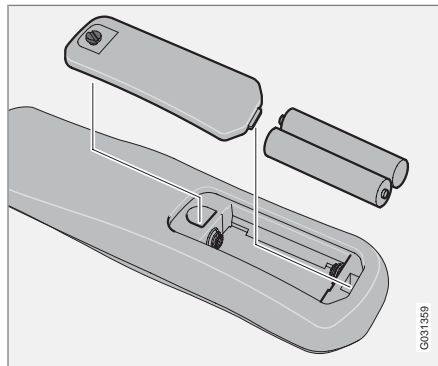
## RSE – система Rear Seat Entertainment – двойной экран\*

DVX(R) REGISTRATION	
PREFERENCES	TV TYPE AUDIO SUBTITLE DEFAULTS

**Замена батареек в дистанционном пульте и беспроводных наушниках**

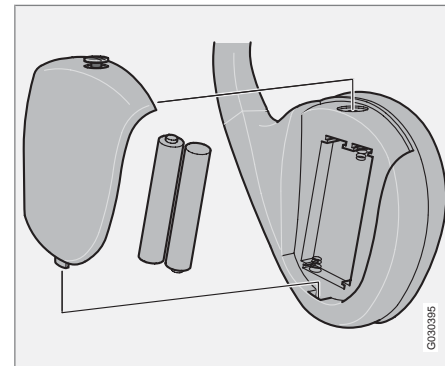
Дистанционный пульт и наушники работают от 2-х батареек типа AAA.

В длительные поездки захватите с собой запасные батарейки.



*Пульт дистанционного управления*

1. Открутите винт и снимите крышку, закрывающую батарейки.
2. Выньте обе отработанные батарейки, установите новые батарейки согласно символам в кармане для батареек.
3. Установите на место крышку и закрутите винт.



*Дистанционные наушники*

1. Открутите винт и снимите крышку, закрывающую батарейки.
2. Выньте обе отработанные батарейки, установите новые батарейки согласно символам в кармане для батареек.
3. Установите на место крышку и закрутите винт.

**ВНИМАНИЕ**

При перегретой системе или низком напряжении батареек на экране появляется информационное сообщение.



### RSE – система Rear Seat Entertainment – двойной экран\*

#### **Забота об окружающей среде**

Использованные батарейки утилизируются согласно нормам по охране окружающей среды.



Обозначение типа.....	288
Размеры и массы.....	290
Технические характеристики двигателя.....	293
Масло для двигателя.....	294
Жидкости и смазочные средства.....	296
Топливо.....	298
Катализатор.....	300
Электросистема.....	301
Тип разрешения.....	303
Текст на дисплее в комбинированном приборе.....	304

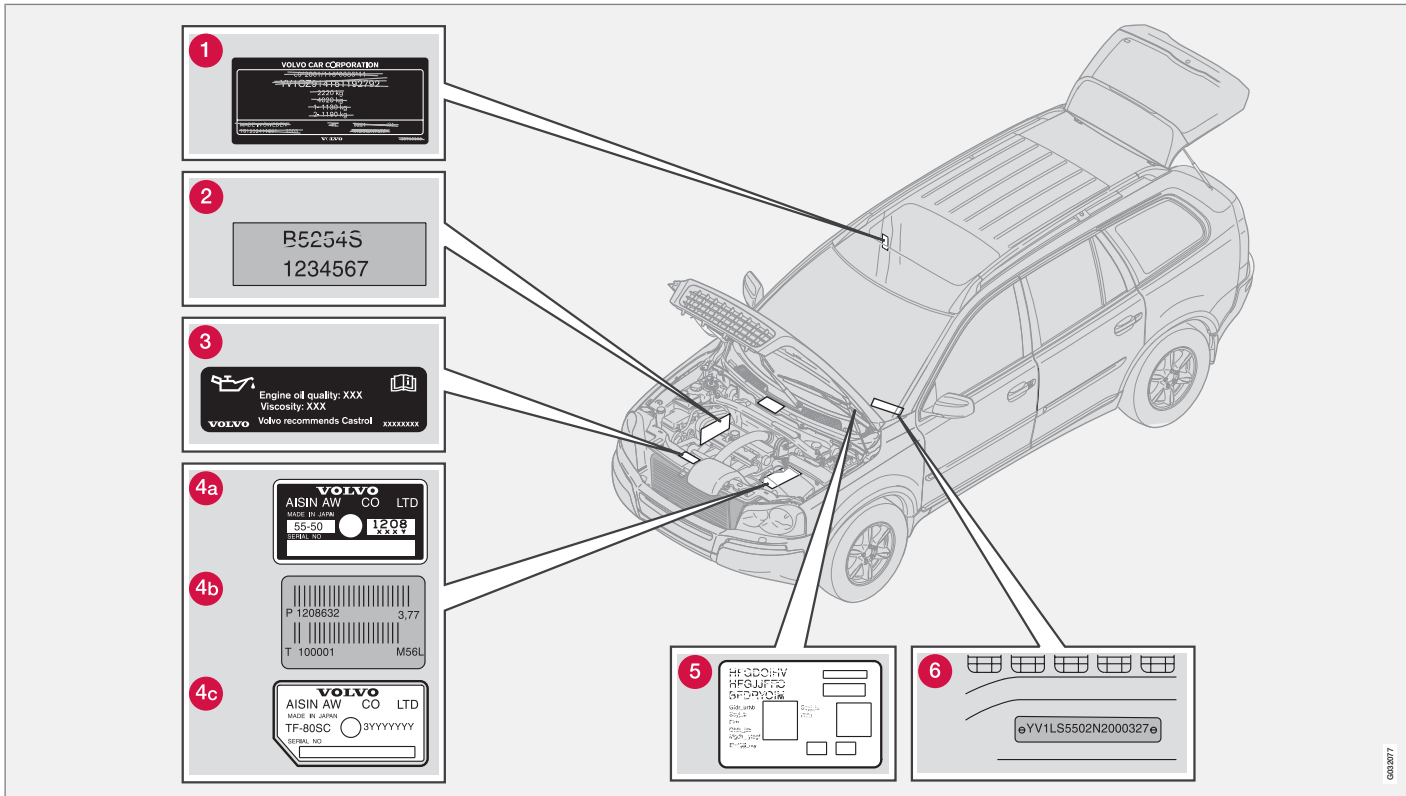
01 10

## ТЕХНИЧЕСКИЕ ДАННЫЕ



# 11

## Обозначение типа



000077

## Обозначение типа

Общение с дилером Volvo или заказ запасных частей и аксессуаров для автомобиля существенно упрощается, если Вам известны обозначение типа, номер шасси и номер двигателя автомобиля.

- 1 Обозначение типа, номер шасси, максимально разрешенные веса, цветовые коды и коды обивки, а также номер типа разрешения.
- 2 Обозначение типа двигателя, номер детали и серийный номер.
- 3 Наклейка с указанием масла для двигателя.
- 4 Обозначение типа коробки передач и серийный номер:
  - A автоматическая коробка передач AW
  - B механическая коробка передач
  - C автоматическая коробка передач
- 5 Наклейка стояночного отопителя.
- 6 Номер VIN (обозначение типа и модели и номер шасси).

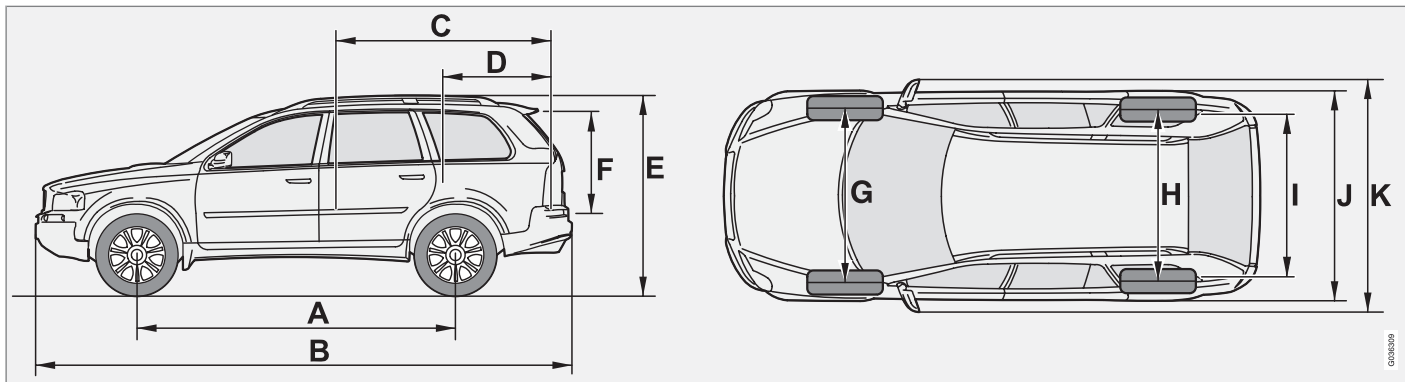
В регистрационном документе находится дополнительная информация об автомобиле.

**ВНИМАНИЕ**

Приводимые в данном руководстве таблички могут отличаться от табличек, установленных в вашем автомобиле. На иллюстрациях приводится лишь примерное изображение табличек и указывается их ориентировочное местоположение в автомобиле. Конкретная информация по вашему автомобилю приводится в соответствующих табличках, установленных на вашем автомобиле.

## Размеры и массы

## Размеры



	Размеры	мм
A	Колесная база	2857
B	Длина	4807
C	Длина груза, пол, сложенное сидение	2018
D	Длина груза, пол	1118
E	Высота	1784
F	Высота груза, пол	872
G	Ширина передней колеи	1634

	Размеры	мм
H	Ширина задней колеи	1624
I	Ширина груза, пол	1064
J	Ширина	1898
K	Ширина, включая зеркала заднего вида	2112

## Массы

В рабочий вес автомобиля включается вес водителя, вес топливного бака, заполненного на 90 %, общий вес масла и всех жидкостей.

Вес пассажиров и установленного дополнительного оборудования, а также давление на шаровое устройство прицепа (при наличии прицепа, см. таблицу) влияют на допустимую нагрузку и не включаются в рабочий вес.

Допустимая макс. нагрузка = Полный вес – Рабочий вес.

## Размеры и массы

**ВНИМАНИЕ**

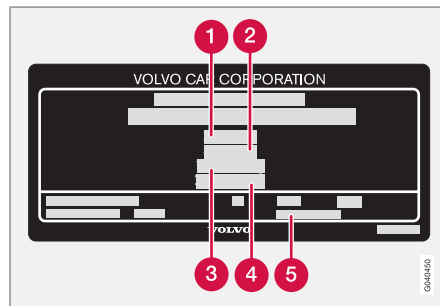
Подтвержденный в документации рабочий вес относится к автомобилю в базовой комплектации, т.е. автомобиль без дополнительного или опционного оборудования. Это означает, что каждая добавленная единица опционного оборудования снижает грузоподъемность автомобиля на вес данного оборудования.

Примеры опционного оборудования, снижающего грузоподъемность автомобиля – комплектация оборудования класса Kinetic/Momentum/Summum, а также другие опции, такие как буксирный крюк, багажник на крыше, кофр на крыше, аудиосистема, дополнительные фары, GPS, топливный отопитель, защитная решетка, коврики, защитная шторка, кресла с электроприводом, и пр.

Для того чтобы точно определить рабочий вес вашего автомобиля необходимо взвесить автомобиль.

**ПРЕДОСТЕРЕЖЕНИЕ**

Динамические свойства автомобиля изменяются в зависимости от груза и его расположения в автомобиле.



Для расположения таблички, см. стр. 288.

- 1 Максимальный общий вес
- 2 Максимальный вес автопоезда (автомобиль + прицеп)
- 3 Максимальная нагрузка на переднюю ось
- 4 Максимальная нагрузка на заднюю ось
- 5 Уровень комплектации

**Максимальный груз:** См. регистрационные документы.

**Макс. груз на крыше:** 100 кг

**Масса, разрешенная для буксировки, и нагрузка на шаровое устройство прицепа**

Макс. вес прицепа с тормозами, кг	Макс. давление на шаровое устройство, кг
2250	90

## Размеры и массы

Макс. вес прицепа без тормозов, кг	Макс. давление на шаровое устройство, кг
750	50

## Технические характеристики двигателя

Модель	Двигатель <sup>A</sup>	Мощность (кВт/об/м)	(л.с./ об/ мин.)	Крутящий момент (Нм/ об/ м)	Число цилиндров	Диаметр цилиндра (мм)	Рабочий ход поршня (мм)	Рабочий объем цилиндров (литры)	Коэффициент сжатия
2.5T*	B5254T2	154/4980	210/5000	320/1500-4500	5	83	93.2	2.52	9,0:1
V8	B8444S	232/5850	315/5850	440/3900	8	94	79,5	4.41	10,4:1
3.2	B6324S	175/6200	238/6200	320/3200	6	84	96	3.2	10,8:1
D5	D5244T4	136/4000	185/4000	400/2000-2760	5	81	93.2	2,401	17,0:1
2.4D <sup>B</sup>	D5244T5	120/4000	163/4000	340/1750-2750	5	81	93,2	2,401	17,0:1

<sup>A</sup> Обозначение типа двигателя, номер компонента и серийный номер можно прочитать на двигателе, см. стр. 288.

<sup>B</sup> Только Бельгия.

## Масло для двигателя

### Экстремальные условия вождения

Проверяйте уровень масла более часто при длительной эксплуатации:

- при буксировке кемпера или прицепа
- в гористой местности
- на высокой скорости
- при температуре ниже  $-30\text{ }^{\circ}\text{C}$  или выше  $+40\text{ }^{\circ}\text{C}$ .

Это может привести к превышению нормальной температуры или повышенному расходу топлива.

Также необходимо чаще проверять уровень масла при многократных поездках на короткие расстояния (менее 10 км) при низких температурах (ниже  $+5\text{ }^{\circ}\text{C}$ ).

В экстремальных условиях эксплуатации выбирайте полностью синтетическое масло

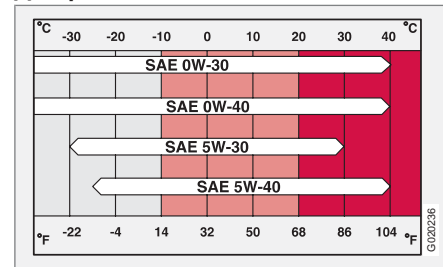
для двигателя. Это дополнительная защита для двигателя.

Volvo рекомендует маслопродукты Castrol.

### ВАЖНО

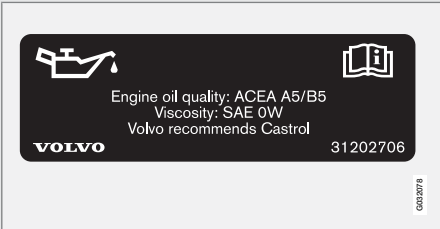
Для соблюдения интервалов техобслуживания во все двигатели производителем заливается специализированное синтетическое моторное масло. При выборе масла большое внимание уделено сроку службы, пусковым характеристикам, нормам расхода топлива и вопросам охраны окружающей среды. Рекомендуемые интервалы техобслуживания можно соблюдать в том случае, если используется одобренное моторное масло. Используйте масло только предписанного качества (см. табличку в двигательном отсеке), как при дозправке, так и замене масла. Иначе это можете повлиять на срок службы, способность запуска, нормы расхода топлива и охрану окружающей среды. Volvo Car Corporation снимает с себя все гарантийные обязательства, если качество и вязкость используемого масла не отвечает указанным требованиям.

### Диаграмма вязкости



## Масло для двигателя

## Наклейка с указанием масла

	Вариант двигателя		Объем заливаемого масла между отметками MIN–MAX (литры)	Объем <sup>A</sup> (литры)
 <p>Engine oil quality: ACEA A5/B5 Viscosity: SAE 0W Volvo recommends Castrol 31202706</p>	2.5T	B5254T2	1,2	5,5
	3.2	B6324S	1,2	7,4
	V8 AWD	B8444S	1,2	6,7
	D5 AWD	D5244T4	1.5	6,2
	2.4D <sup>B</sup>	D5244T5	1.5	6,2

Если в двигательном отсеке находится наклейка, изображенная рядом, имеет место следующее. Расположение см. стр. 288.

**Качество масла: ACEA A5/B5**

**Вязкость: SAE 0W–30.**

<sup>A</sup> Включает замену фильтра.

<sup>B</sup> Только Бельгия.

## Жидкости и смазочные средства

## Масло для коробки передач

Двигатель	Коробка передач	Объем (литры)	Требования по качеству трансмиссионного масла
2.5T бензин	Автоматическая, TF-80SC	7,0	JWS 3309
3.2 бензин	Автоматическая, TF-80SC	7,0	JWS 3309
V8 бензин	Автоматическая, TF-80SC	7,0	JWS 3309
D5 дизель	Механическая, M66	1,9	BOT 350M3
D5 дизель	Автоматическая, TF-80SC	7,0	JWS 3309
2.4D дизель	Механическая, M66	1,9	BOT 350M3
2.4D дизель	Автоматическая, TF-80SC	7,0	JWS 3309

## Жидкости

Жидкость	Система	Объем (литры)	Рекомендуемое качество
Охлаждающая жидкость	Бензиновый двигатель T5	8,0	Охлаждающая жидкость с антикоррозийной добавкой в смеси с водой <sup>A</sup> , см. упаковку. Термостат открывается при: бензиновые двигатели, 90 °C, дизельные двигатели 82 °C
	Бензиновый двигатель 3.2	9,7	
	Бензиновый двигатель V8	10,2	
	Дизельный двигатель D5	12,5	
Хладагент	Кондиционирование воздуха	В	R134a (HFC134a) Масло: PAG
Тормозная жидкость	Система тормозов	0,6	DOT 4+

## Жидкости и смазочные средства

Жидкость	Система	Объем (литры)	Рекомендуемое качество
Жидкость сервоусилителя руля	Сервоусилитель руля	1,0	WSS M2C204-A или аналогичный продукт с такими же характеристиками.
	каждый бачок	0,2	
Омывающая жидкость		6,5	При отрицательной температуре рекомендуется смешивать с водой рекомендуемое Volvo морозостойчивое средство.

<sup>A</sup> Качество воды должно соответствовать нормам STD 1285,1.

<sup>B</sup> Количество хладагента зависит от варианта двигателя. Volvo рекомендует получить точную информацию на официальной станции техобслуживания Volvo.

 **ВАЖНО**

Рекомендованное трансмиссионное масло следует использовать, чтобы не повредить коробку передач. Запрещается смешивать это масло с другим трансмиссионным маслом. Если залито другое масло, обратитесь в мастерскую для проведения сервисных работ. Volvo рекомендует обратиться в ближайшую официальную станцию техобслуживания Volvo.

 **ВНИМАНИЕ**

При нормальных условиях эксплуатации масло в коробке передач в течение всего срока службы заменять не требуется. Однако при эксплуатации в неблагоприятных условиях это может оказаться необходимым, см. стр. 294.

## Топливо

Расход, выброс CO<sub>2</sub> и объем бака

Двигатель		Коробка передач	Расход (литры/100 км)	Выброс диоксида углерода (CO <sub>2</sub> ) (г/км)	Объем бака (литры)
2.5T	B5254T2	Автоматическая коробка передач (AW 55-51)	11,7 (11,8) <sup>A</sup>	280 (282) <sup>A</sup>	80
3.2	B6324S	Автоматическая коробка передач (TF 80SC)	12,0 (12,1) <sup>A</sup>	287 (289) <sup>A</sup>	80
V8 AWD	B84444S	Автоматическая коробка передач (TF 80SC)	13,3 (13,5) <sup>A</sup>	317 (322) <sup>A</sup>	80
D5 AWD	D5244T4	Механическая, 6-ступенчатая (M66)	8,2 (8,3) <sup>A</sup>	217 (219) <sup>A</sup>	68
D5 AWD	D5244T4	Автомат (TF-80SC)	8,5 (8,5) <sup>A</sup>	224 (224) <sup>A</sup>	68
2.4D <sup>B</sup>	D5244T5	Механическая (M66)	8,2 (8,3) <sup>A</sup>	217 (219) <sup>A</sup>	68
2.4D <sup>B</sup>	D5244T5	Автомат (TF-80SC)	8,5 (8,5) <sup>A</sup>	224 (224) <sup>A</sup>	68

<sup>A</sup> В скобках значение для 7-местного варианта.

<sup>B</sup> Только Бельгия.

### Расход топлива и выбросы диоксида углерода

Официальные значения расхода топлива получены в ходе стандартного цикла движения в соответствии с директивами ЕС 80/1268/EEC comb, а также 92/21/EEC.

Расход топлива может иметь другое значение, если автомобиль оснащен дополнительным оборудованием, влияющим на массу автомобиля. На расход топлива также влияет манера езды и другие не технические факторы. Расход топлива возрастает, а мощность двигателя снижается при использовании бензина с октановым числом 91.



#### ВНИМАНИЕ

Экстремальные условия эксплуатации, наличие прицепа или высокогорная местность в сочетании с качеством топлива являются факторами, которые могут повлиять на мощность двигателя.

### Бензин

Большинство двигателей могут работать на бензине с октановым числом 91, 95 и 98.

- Топливо с октановым числом 91 допускается использовать только в исключительных случаях.
- Топливо с октановым числом 95 может использоваться для обычной езды.
- Топливо с октановым числом 98 рекомендуется для максимальной приемистости и минимального потребления топлива.

При эксплуатации автомобиля в жаркую погоду при температуре выше +38 °C для достижения максимальной приемистости и минимального расхода топлива рекомендуется использовать топливо с наиболее высоким октановым числом.

Бензин: Norm EN 228



#### ВАЖНО

Чтобы не повредить катализатор, пользуйтесь только неэтилированным бензином. Для действия гарантии Volvo не смешивайте спирт с бензином, так как это может повредить топливную систему.

### Дизель

Топливная система дизельных двигателей чувствительна к загрязнению, см. стр. 215.

Дизель: Norm EN 590 или JIS K2204

## Катализатор

### Общие сведения

Катализатор предназначен для очистки отработавших газов. Он установлен в потоке выхлопных газов близко к двигателю, чтобы быстро достигалась рабочая температура. Катализатор состоит из монокристаллического блока (керамзит или металл), в котором проходят каналы. Стенки каналов покрыты тонким слоем платины/родия/палладия. Эти металлы действуют как катализаторы, т.е. они ускоряют химические процессы, но сами не расходуются.

### Лямбда-зонд™ кислородный датчик

Лямбда-зонд является частью системы регулировки и служит для уменьшения выбросов и повышения экономии топлива.

Кислородный датчик контролирует содержание кислорода в отработавших газах, покидающих двигатель. Измеренное значение анализа отработавших газов вводится в электронную систему, которая непрерывно регулирует работу форсунок. Соотношение между количеством топлива и воздуха, поставляемым в двигатель, регулируется постоянно. Регулирование создает оптимальный режим для эффективного сжигания вредных веществ (углеводородов, монооксида углерода и оксидов азота) с помощью трехканального катализатора.

## Электросистема

**Общие сведения**

Система на 12В с генератором переменного тока, регулируемым напряжением. Однопо-

люсная система, в которой шасси и корпус двигателя используются как проводники.

**Аккумуляторная батарея**

Двигатель	Напряжение, В	Способность холодного старта, Сила тока для холодного пуска, CCA (Cold Cranking Amperes), А	Резервная мощность, минуты	Емкость, Ач
2.5Т, 3.2, V8	12	600–800 <sup>А</sup>	120–150	70–90
D5	12	800	150	90

<sup>А</sup> Для автомобиля со стояночным отопителем 800 А.

При замене аккумуляторной батареи убедитесь, что новая аккумуляторная батарея

имеет такую же способность холодного старта и резервную емкость, как и оригинальная.

нальная (см. наклейку на аккумуляторной батарее).

**Лампы накаливания**



Освещение	Мощность Вт	Цоколь
Дальний/ближний свет фар, галогенный	55	H7
Дальний свет фар, автомобили с активным ксеноном	65	H9
Активные ксеноновые	35	D1S

## Электросистема

Освещение	Мощность Вт	Цоколь
Дальний свет фар, автомобили с ксеноном	55	H7
Ксенон	35	D2R
Противотуманные фары, передние	55	H1
Габаритные огни передние/задние, стояночные огни передние, боковые габаритные огни передние, освещение номерного знака, освещение задних порогов	5	W2,1x9,5d
Мигающие сигналы впереди, задний противотуманный свет	21	BAY9s
Стоп-сигналы, фонарь заднего хода	21	BA15S
Задние мигающие сигналы	21	BAU15s
Косметическое зеркало	1,2	SV5,5
Освещение передних порогов, освещение багажного отделения	5	SV8.5
Освещение отделения для перчаток	3	BA9

## Тип разрешения

## Система дистанционного управления

Страна	
A, B, CY, CZ, D, DK, E, EST, F, FIN, GB, GR, H, I, IRL, L, LT, LV, M, NL, P, PL, S, SK, SLO	 Настоящим Delphi подтверждает, что данная система дистанционного управления соответствует основным требованиям по качеству и другим аналогичным постановлениям, вытекающим из директивы 1999/5/EG.
IS, LI, N, CH	
HR	
RC	 ETC093LPD0155

## Текст на дисплее в комбинированном приборе

Текст на дисплее	Значение	См. стр.
MPH ACTUAL SPEED	ТЕКУЩАЯ СКОРОСТЬ МИЛЬ/Ч	66
AUTOLOCK ACTIVATED	АВТОБЛОКИРОВКА АКТИВИРОВАНА	130
AUTOLOCK DEACTIVATED	АВТОБЛОКИРОВКА ОТКЛЮЧЕНА	130
AVERAGE	СРЕДНИЙ РАСХОД	66
AVERAGE SPEED	СРЕДНЯЯ СКОРОСТЬ	66
BLIND-SPOT INFO SYSTEM OFF	СИСТЕМА BLIS ОТКЛЮЧЕНА	162
BLIND-SPOT INFO SYSTEM ON	СИСТЕМА BLIS ВКЛЮЧЕНА	162
BLIND-SPOT SYST CAMERAS BLOCKED	КАМЕРЫ BLIS ЗАБЛОКИРОВАНЫ	162
BLIND-SPOT SYST L CAMERA BLOCKED	ЛЕВАЯ КАМЕРА BLIS ЗАБЛОКИРОВАНА	162
BLIND-SPOT SYST R CAMERA BLOCKED	ПРАВАЯ КАМЕРА BLIS ЗАБЛОКИРОВАНА	162
BLIND-SPOT SYST SERVICE REQUIRED	BLIS ТРЕБУЕТ ОБСЛУЖИВАНИЯ	162
BLIS FUNCTION REDUCED	ФУНКЦИЯ BLIS ОГРАНИЧЕНА	162
BONNET OPEN	ОТКРЫТ КАПОТ	56
BULB FAILURE CHECK BRAKE LIGHT	НЕИСПРАВНА ЛАМПА, ПРОВЕРИТЬ СТОП-СИГНАЛЫ	229
CRUISE	КРУИЗ-КОНТРОЛЬ	71
CRUISE ON	КРУИЗ-КОНТРОЛЬ ВКЛЮЧЕН	71
DIPPED BEAM SETT. F. LEFT TRAFFIC	БЛИЖНИЙ СВЕТ УСТАНОВЛЕН ДЛЯ ЛЕВОСТОРОННЕГО ДВИЖЕНИЯ	60

## Текст на дисплее в комбинированном приборе

Текст на дисплее	Значение	См. стр.
DIPPED BEAM SETT. F. RIGHT TRAFFIC	БЛИЖНИЙ СВЕТ УСТАНОВЛЕН ДЛЯ ПРАВОСТОРОННЕГО ДВИЖЕНИЯ	60
DIRECT START	ПРЯМОЙ ПУСК	99
DRIVER DOOR OPEN	ОТКРЫТА ДВЕРЬ ВОДИТЕЛЯ	56
DSTC	DSTC	156
DSTC ON	DSTC ВКЛ	156
DSTC SPIN CONTROL OFF	DSTC КОНТРОЛЬ ПРОБУКСОВЫВАНИЯ ОТКЛЮЧЕН	156
INSTANTANEOUS	МГНОВЕННЫЙ РАСХОД	66
KILOMETRES TO EMPTY TANK	КИЛОМЕТРОВ ДО ПУСТОГО БАКА	66
LEFT REAR DOOR OPEN	ЛЕВАЯ ЗАДНЯЯ ДВЕРЬ ОТКРЫТА	56
OFF	ВЫКЛ	99
ON	ВКЛ	99
PARK ASSIST ACTIVE	ПОМОЩЬ ПРИ ПАРКОВКЕ ВКЛЮЧЕНА	158
PARK ASSIST SERVICE REQUIRED	ПОМОЩЬ ПРИ ПАРКОВКЕ ТРЕБУЕТ ОБСЛУЖИВАНИЯ	159
PARK HEATER ON	СТОЯНОЧНЫЙ ОТОПИТЕЛЬ ВКЛЮЧЕН	99
PARK HEAT TIMER 1	СТОЯНОЧНЫЙ ОТОПИТЕЛЬ ТАЙМЕР 1	99
PARK HEAT TIMER 2	СТОЯНОЧНЫЙ ОТОПИТЕЛЬ ТАЙМЕР 2	99
PASSENGER DOOR OPEN	ДВЕРЬ ВОДИТЕЛЯ ОТКРЫТА	56

## Текст на дисплее в комбинированном приборе

Текст на дисплее	Значение	См. стр.
RIGHT REAR DOOR OPEN	ОТКРЫТА ПРАВАЯ ЗАДНЯЯ ДВЕРЬ	56
SEE MANUAL	СМ. РУКОВОДСТВО	57
SERVICE REQUIRED	ТРЕБУЕТ ОБСЛУЖИВАНИЯ	57
SERVICE URGENT	ТРЕБУЕТ СРОЧНОГО ОБСЛУЖИВАНИЯ	57
SOOT FILTER FULL SEE MANUAL	ЗАСОРЕН САЖЕВЫЙ ФИЛЬТР - СМ. РУКОВОДСТВО	57
SRS-AIRBAG SERVICE URGENT	ПОДУШКИ SRS ТРЕБУЮТ СРОЧНОГО ОБСЛУЖИВАНИЯ	19
STC/DSTC SPIN CONTROL OFF	STC/DSTC КОНТРОЛЬ ПРОБУКСОВЫВАНИЯ ОТКЛЮЧЕН	57
STOP ENGINE	ЗАГЛУШИТЬ ДВИГАТЕЛЬ	57
STOP SAFELY	ОСТАНОВИТЬСЯ	57
TIME FOR REGULAR SERVICE	ПОРА НА ТЕХОБСЛУЖИВАНИЕ	57
TIMER 1	ТАЙМЕР 1	99
TIMER 2	ТАЙМЕР 2	99
TAILGATE OPEN	ОТКРЫТА ДВЕРЬ ЗАДКА	56
TIME FOR REGULAR SERVICE	ПОРА НА ТЕХОБСЛУЖИВАНИЕ	53
TRACTION CONTROL TEMPORARILY OFF	КОНТРОЛЬ ТЯГИ ВРЕМЕННО ОТКЛЮЧЕН	157



**A**

- ABS, неисправность в системе ABS..... 54  
 AF – автоматическое обновление частоты..... 261  
 AUTO, ECC..... 95  
 AUX..... 251  
 AWD, привод на четыре колеса..... 153

**B**

- Blind Spot Information System, BLIS 61, 160

**C**

- Cd  
 чейнджер..... 263

**D**

- Dolby Surround Pro Logic II..... 246  
 DSTC, см. также система устойчивости..... 55, 156  
 использование..... 156

**E**

- ECC, электронная климатическая установка..... 90, 94  
 EON – Enhanced Other Networks..... 261

**F**

- FSC, экологическая маркировка..... 13

**H**

- HomeLink® EC..... 85

**K**

- Kick-down  
 автоматическая коробка передач... 152

**M**

- MY KEY..... 248

**P**

- PACOS..... 23  
 отключение с помощью ключа..... 23  
 PACOS, переключатель..... 23  
 PTY – Типы программ..... 259

**R**

- REG – Региональные радиопрограммы..... 261  
 RND – Random..... 264  
 ROPS (Roll Over Protection System)..... 30  
 ROPS (Roll Over Protection System) (Защита от переворачивания)..... 30

**S**

- SCAN  
 радиостанции..... 257  
 SIM карта..... 270  
 SIM-карта  
 двойная..... 274

SMS.....	273
написать.....	273
SRS-AIRBAG.....	21
Subwoofer.....	254
Surround.....	254

**T**

TP – дорожная информация.....	258, 260
Traction control.....	156

**U**

USB, подключение.....	252
-----------------------	-----

**W**

WHIPS	
детское кресло/детская опорная подушка.....	28
плетевые травмы шеи.....	28

**A**

Аварийная мигающая сигнализация.....	61
Аварийное оборудование	
треугольный знак аварийной остановки.....	190
Автоматическая коробка передач.....	150, 152
буксировка и эвакуация.....	164
Клавиша W.....	151
прицеп.....	168
система безопасности.....	152
функция Lock-up.....	152
Автоматическая мойка автомобилей... ..	202
Автоматическое запираение.....	130
Адаптивная система.....	152
Аккумулятор.....	223
символы на аккумуляторе.....	223
уход.....	211, 223
Аккумуляторная батарея.....	301
перегрузка.....	141
пуск от вспомогательного источника.....	166
технические данные.....	301
Активные сдвоенные ксеноновые фары.....	60, 63

Антикоррозионная защита.....	207
Аптечка первой помощи.....	192
Аудио	
surround.....	254
вывод для наушников.....	249
Аудио, см. также Звук.....	247
Аудиосистема	
функции.....	251

**Б**

Багажник	
держатель продуктовых сумок.....	123
загрузка.....	119
отсек в багажнике.....	123
электрическое гнездо.....	122
Беременные женщины, ремень безопасности.....	17
Блокировка замков	
временное отключение.....	132
блокировка старта.....	148
Блокировки замков	
временное отключение датчиков сигнализации.....	136

Блок реле/предохранителей, см. Предохранители.....	233
Боковая подушка безопасности SIPS....	25
Бортовой компьютер.....	66
Буксирная скоба.....	164
Буксирное устройство общие сведения.....	167, 169
Буксирный крюк, см. Сцепное устройство.....	169
Буксировка.....	164
буксирная скоба.....	164
Буксировочный крюк.....	167, 171
Быстрый вызов.....	271

**В**

Вентилятор ЕСС.....	96
Вентиляционные сопла приборная панель.....	91
Вентиляционные сопла в дверной стойке.....	92
Вешалка для легкой одежды.....	112
Виброгаситель.....	169

Внешние зеркала заднего вида.....	81
Внешний источник звучания USB-порт.....	252
Ввод AUX.....	251
Внутреннее зеркало заднего вида.....	78
автоматическая защита от ослепления.....	78
Водо- и грязеотталкивающее покрытие.....	82
Водоотталкивающий слой, чистка.....	204
Вождение по воде.....	141
система охлаждения.....	140
скользкое дорожное покрытие.....	140
с прицепом.....	167
экономичное.....	140

Временная герметизация шин.....	195
Встроенная фиксируемая ремнем опорная подушка.....	40
Вывод для наушников.....	249

**Г**

Габаритные огни.....	62
Габариты.....	290

Главный ключ.....	128
Гнездо прикуривателя.....	61
Гремучий газ.....	166
Громкость источник звучания.....	247, 251
настройки аудио.....	247, 253
Громкость звука телефон.....	269
Груз на крыше.....	175
Грузовое отделение.....	118
защитная решетка.....	121
защитная сетка.....	120
защитная шторка.....	122
освещение.....	109

**Д**

Давление ЕСО таблица.....	189
Давление ЕСО.....	188
Дальний и ближний свет фар переключение.....	64
Датчик дождя.....	68
Датчики сигнализации.....	60

- Дверь задка  
 вождение с открытой дверью  
 задка..... 140  
 запираение/отпираение..... 128  
 открытие..... 74
- Двигательный отсек..... 214
- Держатель бутылки у заднего сиденья..... 112
- Держатель продуктовых сумок..... 123
- Дети..... 33  
 безопасность..... 33  
 детское кресло и боковая подушка безопасности..... 25  
 детское кресло и надувная подушка безопасности..... 33  
 замок для безопасности детей. 59, 133  
 размещение в автомобиле..... 33  
 размещение в автомобиле, таблица. 35
- Дефростер..... 96
- Дизель..... 215
- Дизель, предпусковой обогреватель двигателя..... 55
- Динамик низких частот..... 254
- Дисплей, сообщения..... 57
- Дистанционный ключ  
 функции..... 128
- Домкрат..... 191
- Дополнительный отопитель..... 100
- Дополнительный свет..... 60
- Дорожная информация..... 258, 260
- Доступ на  
 заднее сиденье..... 116
- Е**
- 
- Езда  
 с открытой дверью задка..... 140
- Езда по воде..... 141
- Езда с прицепом  
 масса, разрешенная для буксировки..... 167, 290  
 нагрузка на шаровое устройство прицепа..... 290
- Ж**
- 
- Жидкости, заправочные объемы..... 296
- Жидкости и масла..... 216, 296
- Жидкости и масла, общие сведения.... 211
- Жидкости и масла, проверка в двигательном отсеке..... 217
- Жидкость для сцепления, проверка и заправка..... 219
- Жидкость усилителя руля, проверка и заправка..... 220
- З**
- 
- Заднее сиденье  
 доступ..... 116
- Заднее сиденье, складывание вперед. 116
- Заднее стекло с электрообогревом..... 61
- Замок для безопасности детей..... 59
- Замок рулевого колеса..... 147
- Запасное колесо..... 191  
 временное запасное колесо..... 190
- Запираение/отпираение  
 дверь задка..... 131  
 изнутри..... 131  
 отделение для перчаток..... 131  
 снаружи..... 130
- Запотевание..... 90  
 заднее стекло..... 61

конденсат внутри фар.....	202
удаление дефростером.....	96
Заправка топливом	
заправка топливом.....	145
пробка заливной горловины.....	145
Запуск двигателя.....	147
Защита от заземления, люк в крыше....	84
Защита от переворачивания.....	30
Защитная решетка.....	121
Защитная сетка.....	120
Защитная шторка.....	122
Звонки	
функции во время текущего разговора.....	272
Звуковые файлы.....	263
Зеркала заднего вида	
внешние.....	81
внутреннее.....	78
компас.....	78
складные с электроприводом.....	81
складывающиеся.....	59
электрообогрев.....	61
Зимние шины.....	186

**И**

Инструменты.....	191
Интервальный режим работы.....	68
Информационно-развлекательная система.....	246
Информационный дисплей.....	57
Использование меню аудиосистема.....	248

**К**

Капот.....	213
Капот, открытие.....	213
Катализатор.....	300
эвакуация.....	165
Клавиатура на рулевом колесе.....	71, 248
Ключ.....	128
дистанционный ключ.....	128
Ключи запуска.....	148
Код цвета, лакокрасочное покрытие...	206
Кожаная обивка, рекомендации по чистке.....	204

**Колеса**

демонтаж.....	193
замена.....	193
запасное колесо.....	191
установка на место.....	194
цепи противоскольжения.....	186
Колесные диски	
чистка.....	202
Комбинированный прибор.....	51
Компас.....	78
калибровка.....	81
установка зоны.....	78
Конденсат.....	215
Конденсат внутри фар.....	202
Кондиционирование воздуха.....	90
ЕСС.....	94
задняя часть салона.....	59
Контроль пробуксовки.....	156
Коробка передач	
автомат.....	150
механическая.....	149
Короткий номер.....	271
Кресло	
с электроприводом.....	105
установка вручную.....	104

Кресло с электроприводом.....	105
Круиз-контроль.....	71

**Л**

Лакокрасочное покрытие	
код цвета.....	206
повреждения лакокрасочного	
покрытия и устранение.....	206
лампа накаливания, см. Освеще-	
ние.....	225, 301
Лампы, см. Освещение.....	225
Лампы для чтения.....	108
Люк в крыше.....	83
защита от заземления.....	84
открытие и закрытие.....	83
положение вентиляции.....	83
солнцезащитная шторка.....	84
Люк в крыше с электроприводом.....	83
Лямбда-зонд.....	300

**М**

Масло, см. также Масло для двига-	
теля.....	55, 294
Масло для двигателя.....	216, 294
давление масла.....	55
замена.....	216
заправочные объемы.....	294
качество масла.....	294
фильтр.....	216
экстремальные условия вождения.	294
Масса, разрешенная для букси-	
ровки.....	167, 290
Массаж	
переднее кресло.....	107
Массы	
масса прицепа.....	167
рабочий вес.....	290
Мертвая зона (BLIS).....	161
Места для хранения в салоне.....	110
Мигание дальним светом фар.....	64
Мигающие сигналы.....	64
Мойка автомобиля.....	202

**Н**

Надувной занавес.....	27
Наклейка – подушка SIPS.....	26
Нанесение воскового покрытия.....	203
Напольные коврики.....	105
Напоминание о ремне безопасности.....	17
Новости.....	258, 261
Номер IMEI.....	274

**О**

Обзор приборов	
автомобиль с левосторонним управ-	
лением.....	46
автомобиль с правосторонним	
управлением.....	48
Обивка автомобиля.....	204
Обогреватель	
топливный.....	98
Обозначение типа.....	288
Оборудование для защиты детей.....	33
верхние точки крепления детских	
кресел.....	42

дополнительная функция блоки-	дальний/ближний свет фар.....	62	освещение номерного знака.....	231
ровки в ремне безопасности.....	лампа накаливания, спецификация	301	освещение порогов.....	231
рекомендуемое.....	лампы для чтения.....	108	Патрон лампы сзади.....	229
система крепления детских кресел	наружное.....	62	противотуманный свет.....	228
ISOFIX.....	освещение при выходе из автомо-		расположение ламп накаливания в	
Общий вес.....	биля.....	64	переднем фонаре.....	226
Омывание ветрового стекла.....	панель освещения, салон.....	62	стояночные огни.....	228
Омывание фар.....	подсветка приборов.....	63	Освещение при выходе из автомобиля	
Омыватели	противотуманный свет сзади.....	63	настройки.....	64
фары.....	регулировка высоты света фар.....	63	Освещение салона.....	108
Омыватель	регулировка формы светового пятна		Отделение для перчаток.....	111
ветровое стекло.....	для право/левостороннего движе-		Отделение для хранения.....	113, 114
заднее стекло.....	ния, ABL.....	60, 176	Отсек в багажнике.....	123
омывающая жидкость, заправка.....	Освещение, замена ламп.....	225	Охлаждающая жидкость, проверка и	
Омыватель высокого давления для	багажное отделение.....	232	заправка.....	218
фар.....	ближний свет фар, галоген.....	226	Охранная сигнализация	
Опорная подушка, встроенная.....	боковые габаритные фонари.....	228	автоматическое восстановление	
Освещение.....	впереди.....	225	сигнализации.....	136
автоматический ближний свет фар..	габаритные огни.....	228	отключение.....	136
автоматический режим освещения,	дальний свет.....	227	подключение.....	135
салон.....	дальний свет, активные ксеноновые		Очистители	
активные двоянные ксеноновые	лампы.....	227	заднее стекло.....	69
фары.....	дальний свет, галоген.....	227	Очистка отработанных газов	
в салоне.....	дальний свет фар, ксеноновая		индикация неисправности.....	55
габаритный/стояночный свет.....	лампа.....	227		
грузовое отделение.....	задние противотуманные фары.....	231		
	косметическое зеркало.....	232		
	мигающие сигналы.....	228		

## П

- Панель управления в двери водителя..... 50, 75
- Переднее кресло  
массаж..... 107  
поясница..... 107
- Переключение  
дальний и ближний свет фар..... 64
- Плетевые травмы шеи..... 28
- Погрузка  
багажное отделение..... 119  
груз на крыше..... 175  
держатель для груза..... 175  
допустимая нагрузка..... 175  
общие сведения..... 118, 175
- Подвижное сидение..... 116
- Подголовник  
среднее место сзади..... 117
- Подсветка приборов..... 63
- Подстаканник..... 112, 113
- Подушка безопасности  
активирование/отключение, PACOS. 23  
на стороне водителя и пассажира.... 20
- Подушки SIPS..... 25
- Полировка..... 203
- Помощь при парковке..... 60, 158  
датчики помощи при парковке..... 159
- Предохранители..... 233  
блок в багажном отделении -  
Executive..... 243  
в двигательном отсеке..... 235  
замена..... 233  
коробка в багажном отделении..... 241  
коробка в салоне..... 239  
общие сведения..... 233  
торцевой блок..... 237
- Предпусковой подогреватель двигателя..... 55
- Предупреждающая лампа  
система динамической стабилизации и силы тяги..... 156
- Предупреждающий символ, система AIRBAG..... 19
- Привод на четыре колеса, AWD..... 153
- Прицеп..... 167  
езда с прицепом..... 167  
кабель..... 169
- Программа техобслуживания..... 210
- Произвольный выбор, компакт-диск и звуковые файлы..... 264
- Прокол, см. Шины..... 191, 193
- Противобуксовочная функция..... 156
- Противотуманные фары  
передние..... 63  
сзади..... 63
- Пульт дистанционного управления..... 128, 249  
замена батарейки..... 129  
программируемый..... 85
- Пуск от вспомогательного источника. 166
- Пятна..... 204

## Р

- Работа вентилятора в салоне..... 90
- Рабочий вес..... 290
- Радио  
AUTOSTORE..... 256  
EON..... 261  
PTY..... 259  
дорожная информация..... 258  
настройки радио..... 256  
новости..... 258, 261  
обновление частоты..... 261  
поиск радиостанций..... 257

радиостанции.....	256	Руководство по эксплуатации, экологическая маркировка.....	13	Символы	
радиотекст.....	259	Рулевое колесо		контрольные символы.....	54
региональное.....	261	клавиатура.....	71, 248	предупреждающие символы.....	53
регулировка громкости различных типов программ.....	258	круиз-контроль.....	71	система стабилизации.....	156
сохранение станций.....	256	регулировка руля.....	74	Система SRS.....	21
тревога.....	259	Ручная коробка передач.....	149	общие сведения.....	21
Радиотекст.....	259	буксировка и эвакуация.....	164	Система дистанционного ключа, тип разрешения.....	303
Распределение воздуха.....	91			Система качества воздуха, ECC.....	94
Распределение воздуха, A/C.....	96	<b>[</b>		Система креплений ISOFIX для детских кресел.....	41
Регулировка высоты света фар.....	63	Саж.фильтр полн.....	145	Система охлаждения.....	140
Регулировка направления света фар.. галогенные фары.....	176	Сажевый фильтр.....	57, 145	Система поддержания постоянной скорости.....	71
сдвоенные ксеноновые фары.....	176	Сигнализация		Система стабилизации.....	156
Регулировка рулевого колеса.....	74	индикатор сигнализации.....	135	индикация.....	55
Регулировка температуры.....	96	общие сведения.....	135	отключение/активирование.....	156
Регулятор громкости.....	251	отключение сработавшей сигнализации.....	136	символы.....	156
Режим ожидания, телефон.....	269	сигналы охранной сигнализации.....	136	Система телефона.....	267
Ремни безопасности.....	16	Сидения		Складывающиеся зеркала заднего вида.....	59
беременность.....	17	складывание спинки переднего сидения.....	104, 116	Сколы от камней и царапины.....	206
преднатяжитель ремня безопасности.....	18	электрообогрев.....	61	Смазки.....	296
Рециркуляция				Смазки, заправочные объемы.....	296
ECC.....	95			Солнцезащитная шторка, люк в крыше.	84

- Сообщения на информационном дис-  
плее..... 57
- Сообщения системы BLIS..... 162
- Сохранение в памяти радиостанций.... 256
- Спинка  
    переднее кресло, складывание..... 104
- Спинка заднего сидения, складыва-  
ние..... 116
- Средний расход топлива..... 66
- Стеклоочистители ветрового стекла... 68  
    датчик дождя..... 68
- Стеклоподъемники..... 75  
    блокировка..... 76  
    заднее сидение..... 77  
    место пассажира..... 76, 77
- Столкновение  
    наддувной занавес (IC)..... 27
- Стояночные огни..... 62
- Стояночный отопитель  
    аккумулятор и топливо..... 100  
    общие сведения..... 98  
    символы и сообщения на дисплее... 99  
    установка времени..... 99
- Стояночный тормоз..... 55, 73
- Структура меню  
    аудиосистема..... 266  
    телефон, выборы меню..... 276  
    телефон, обзор..... 275
- Сцелное устройство..... 167  
    демонтаж..... 173  
    монтаж..... 171  
    технические данные..... 170
- Счетчики в комбинированном приборе  
    спидометр..... 51  
    счетчик топлива..... 51  
    тахометр..... 51
- T**
- Телефон  
    SIM карта..... 270  
    безопасность движения..... 270  
    быстрый выбор..... 270  
    быстрый вызов..... 271  
    вкл/выкл..... 269  
    громкость разговора..... 273  
    завершение разговора..... 271  
    личная телеф. трубка..... 271  
    органы управления..... 268  
    память..... 273  
    последние набранные номера..... 271
- прием звонка..... 270  
    совершение вызова..... 270  
    сообщения..... 273  
    телефонная книжка..... 273  
    уменьшение громкости радио во  
    время телефонного разговора..... 269
- Телефонная книга..... 273
- Температура  
    фактическая температура..... 90
- Технические данные, двигатель..... 293
- Технические данные двигателя..... 293
- Тип разрешения, система дистанцион-  
ного ключа..... 303
- Топливо  
    заправка топливом..... 143  
    расход топлива, просмотр..... 66  
    стояночный отопитель..... 98  
    экономичный расход топлива..... 188
- Тормоза  
    антиблокировочная система тормо-  
зов ABS..... 155
- Тормозная система..... 154
- Треугольный знак аварийной оста-  
новки..... 190

**У**

Указатели в комбинированном приборе	
счетчик пройденного пути.....	51
указатель наружной температуры....	51
Указатели поворотов.....	64
Уход.....	211
антикоррозионная защита.....	207
уход за автомобилем своими силами.....	211
Уход за автомобилем.....	202
Уход за автомобилем, кожаная обивка.....	204

**Ф**

Фары	
AVL.....	63
выкл/вкл.....	62
Фиксируемая ремнем опорная подушка	
поднятие.....	40
складывание.....	41
Фильтр грубой очистки.....	90, 145
Фильтр грубой очистки дизельного топлива.....	145

Форма светового пятна фар, регулировка.....	176
Функции CD.....	263
Функции MP3.....	263
Функции RDS.....	257
возврат к исходным настройкам....	262
Функции радиоприемника.....	256
Функция антиюза.....	156
Функция тягового усилия.....	156

**Х**

Хладагент.....	90
Холодильник.....	115
Холодный старт	
автоматическая коробка передач...	151

**Ц**

Центральная консоль сзади, снятие... ..	116
---	-----

**Ч**

Часы, установка.....	51
Чистка	
автоматическая мойка автомобилей.....	202
водоотталкивающее покрытие.....	82
колесные диски.....	202
мойка автомобиля.....	202
обивка.....	204
ремни безопасности.....	205

**Ш****Шины**

герметизация шин.....	195
давление воздуха.....	188, 189
зимние шины.....	186
индикатор износа протектора.....	185
классы скорости.....	184
направление вращения.....	186
общие сведения.....	184
технические данные.....	184
уход.....	185
ходовые характеристики.....	184

## Щ

Щетки стеклоочистителей.....	221
замена, ветровое стекло.....	221
замена, заднее стекло.....	222
чистка.....	221

## Э

Эквалайзер.....	254
Экологическая маркировка, FSC, руководство по эксплуатации.....	13
Экономичное вождение.....	140
Экстренный вызов.....	268
Электрическое гнездо	
багажное отделение.....	122
заднее сиденье.....	74
центральная консоль.....	61
Электронная блокировка запуска двигателя.....	128
Электрообогрев	
заднее стекло.....	61, 96
зеркала заднего вида.....	61, 96
передних кресел.....	61
Электросистема.....	301

Volvo. for life

**VOLVO**

Volvo Car Corporation TP 10933 (Russian), AT 0920 Printed in Sweden, Göteborg 2009, Copyright © 2000-2009 Volvo Car Corporation