



XC90

РУКОВОДСТВО ПО ЭКСПЛУАТАЦИИ

WEB EDITION





УВАЖАЕМЫЕ ВЛАДЕЛЬЦЫ АВТОМОБИЛЯ VOLVO!

СПАСИБО ЗА ВАШ ВЫБОР АВТОМОБИЛЯ VOLVO!

Мы надеемся, что Вы в течение многих лет получите наслаждение от управления Вашим автомобилем Volvo. Этот автомобиль создан для обеспечения комфорта и безопасности Вам и Вашим пассажирам. Volvo — это один из самых безопасных легковых автомобилей в мире. Ваш Volvo разработан с учетом всех действующих требований по безопасности и охране окружающей среды.

Для того чтобы этот автомобиль доставил Вам истинное удовольствие, мы рекомендуем ознакомиться с информацией об оборудовании, эксплуатации и техническом обслуживании, которая содержится в данном Руководстве по эксплуатации.



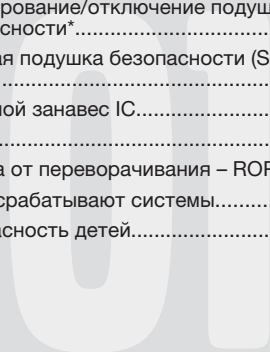
00 введение

Важная информация.....	8
Volvo и окружающая среда.....	12



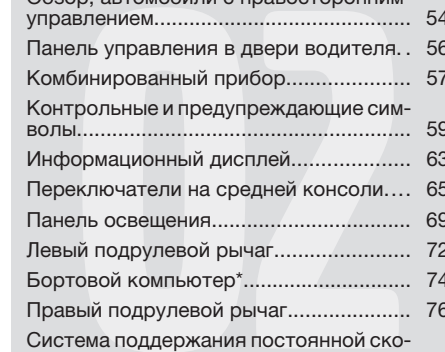
01 Безопасность

Ремни безопасности	18
Символы, подушки безопасности.....	21
Подушки безопасности.....	22
Активирование/отключение подушки безопасности*.....	24
Боковая подушка безопасности (SIPS-bag).....	26
Надувной занавес IC.....	28
WHIPS.....	29
Защита от переворачивания – ROPS....	31
Когда срабатывают системы.....	32
Безопасность детей.....	34



02 Приборы и органы управления

Обзор, автомобиля с левосторонним управлением.....	52
Обзор, автомобиля с правосторонним управлением.....	54
Панель управления в двери водителя .	56
Комбинированный прибор.....	57
Контрольные и предупреждающие символы.....	59
Информационный дисплей.....	63
Переключатели на средней консоли....	65
Панель освещения.....	69
Левый подрулевой рычаг.....	72
Бортовой компьютер*.....	74
Правый подрулевой рычаг.....	76
Система поддержания постоянной скорости*.....	79
Стояночный тормоз, электрическое гнездо, пр.....	81
Электрические стеклоподъемники.....	83
Стекла и зеркала заднего вида.....	86
Люк в крыше с электроприводом*.....	91
HomeLink® *	93





03 Климатическая установка

Общие сведения о климатической установке.....	98
Электронная климатическая установка, ECC.....	102
Топливный стояночный отопитель*....	106

03



04 Интерьер салона

Передние кресла.....	112
Передние кресла – Executive	115
Освещение салона.....	116
Места для хранения вещей в салоне..	118
Места для хранения вещей в салоне – Executive	123
Заднее сиденье.....	124
Погрузка.....	126
Грузовое отделение.....	127

04



05 Замки и сигнализация

Дистанционный ключ – ключ с дистанционным пультом.....	136
Запирание и отпирание.....	138
Замок для безопасности детей.....	142
Сигнализация*.....	143

05



06 Запуск двигателя и вождение

Общие сведения.....	148
Заправка топливом.....	151
Пуск двигателя.....	157
Автоматическая коробка передач.....	159
Полный привод*.....	162
Тормозная система.....	163
Система динамической стабилизации и силы тяги*.....	166
Помощь парковки*.....	168
Blind Spot Information System – BLIS*..	170
Буксировка и эвакуация.....	174
Пуск от вспомогательного источника.....	176
Езда с прицепом.....	178
Буксирное устройство*.....	180
Съемный буксирный крюк*.....	182
Регулировка направления света фар.....	186



07 Колеса и шины

Общие сведения.....	194
Давление воздуха в шинах.....	198
Треугольный знак аварийной остановки* и запасное колесо*.....	199
Замена колес.....	202
Временная герметизация шин*.....	205



08 Уход за автомобилем

Чистка.....	212
Восстановление лакокрасочного покрытия.....	217
Антикоррозионная защита.....	219

**09 Уход и обслуживание**

Плановое техобслуживание Volvo.....	222
Уход за автомобилем своими силами.	223
Капот и двигательный отсек.....	225
Масла и жидкости.....	227
Щетки стеклоочистителей.....	232
Пусковой аккумулятор.....	234
Замена ламп накаливания.....	237
Предохранители.....	244

**10 Информационная система**

Общие сведения.....	258
Панели управления, аудио.....	259
Функции звуковоспроизводящей системы.....	262
Функции радиоприемника.....	267
Функции CD.....	274
Структура меню – аудиосистема.....	277
Функции телефона*.....	278
Структура меню – телефон.....	286
Bluetooth, "свободные руки"*.....	290
RSE – система Rear Seat Entertainment – двойной экран*.....	297

**11 Технические данные**

Обозначение типа.....	302
Размеры и массы.....	305
Технические данные двигателя.....	308
Масло для двигателя.....	309
Жидкости и смазки.....	311
Топливо.....	313
Колеса и шины, размеры и давление .	314
Катализатор.....	315
Электросистема.....	316
Тип разрешения.....	318
Текст на дисплее в комбинированном приборе.....	319
Символы на дисплее.....	321



12 Алфавитный указатель

Алфавитный указатель..... 324

12





Важная информация

Читайте Руководство по эксплуатации

Введение

Лучший способ познакомиться с Вашим новым автомобилем — это прочитать настоящее руководство, желательно до первой поездки. Из руководства Вы можете узнать о новых функциях, о том, как лучше управлять автомобилем в различных ситуациях и как наиболее эффективно использовать различные свойства и возможности автомобиля. Особое внимание уделяйте приведенным в руководстве инструкциям по безопасности.

Технические характеристики, особенности конструкции и иллюстрации в настоящем руководстве по эксплуатации не являются обязательными. Мы сохраняем за собой право вносить изменения без предварительного уведомления.

© Volvo Car Corporation

Опция

Все типы опций/дополнительного оборудования обозначены звездочкой*.

Помимо стандартного оборудования в настоящем руководстве по эксплуатации описаны также опции (оборудование, устанавливаемое на заводе-изготовителе) и

некоторые аксессуары (дополнительное оборудование, устанавливаемое позднее).

Оборудование, описанное в настоящем руководстве по эксплуатации, установлено не на всех автомобилях. Автомобили комплектуются в зависимости от требований различных рынков сбыта и национальных или местных законов и правил.

Если вы не уверены в том, что входит в стандартный или опционный/дополнительный комплект поставки, обратитесь к дилеру Volvo.

Специальные рубрики



ПРЕДОСТЕРЕЖЕНИЕ

Тексты под рубрикой "Предостережение" указывают на опасность получения травм.



ВАЖНО

Тексты под рубрикой "Важно" свидетельствуют об опасности повреждения автомобиля.



ВНИМАНИЕ

В текстах под рубрикой "Внимание" содержатся советы или рекомендации, которые помогут Вам использовать различные свойства и функциональные возможности автомобиля.

Сноска

В Руководстве по эксплуатации приводится информация в виде сносок внизу страницы. Эта информация дополняет текст, в котором указывается номер сноски. Для обозначения сноски к тексту в таблице вместо цифр используются буквы.

Тексты сообщений

В автомобиле установлены дисплеи, на которых появляются текстовые сообщения. Такие сообщения приведены в Руководстве по эксплуатации более крупным шрифтом серого цвета. Пример такого текста приводится в текстах меню и сообщений на информационном дисплее (например, **DOORS OPEN**).

Таблички

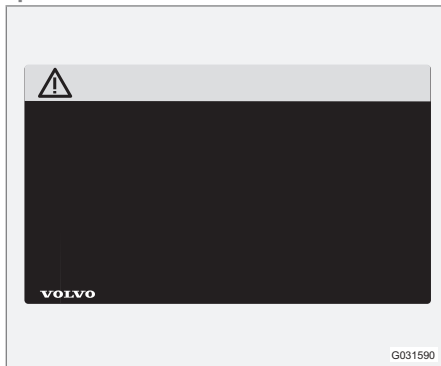
В автомобиле имеются различные таблички, в которых ясно и четко приводится важная информация. Эти таблички в автомобиле по нисходящей указывают сте-



Важная информация

пень важности предупреждения/информации.

Предупреждение о возможных травмах



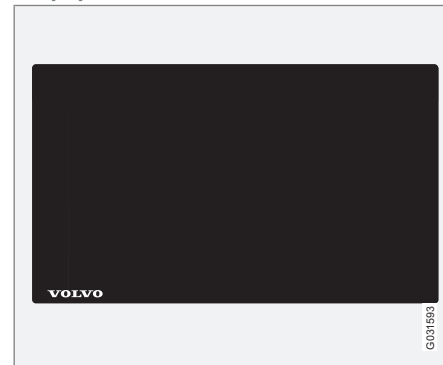
Символы ISO черного цвета на желтом фоне предупреждения, текст/рисунок белого цвета на черном поле сообщения. Используются для указания об опасности, которая в случае, если предупреждение игнорируется, может приводить к опасным или смертельным травмам.

Повреждение имущества



Символы ISO белого цвета и текст/рисунок белого цвета на черном или синем фоне предупреждения и сообщения. Используются для указания об опасности, которая в случае если предупреждение игнорируется, может приводить к повреждению имущества.

Информация



Символы ISO белого цвета и текст/рисунок белого цвета на черном поле сообщения.

i ВНИМАНИЕ

Приводимые в данном руководстве таблички могут отличаться от табличек, установленных в вашем автомобиле. На иллюстрациях приводится лишь примерное изображение табличек и указывается их ориентировочное местоположение в автомобиле. Конкретная информация по вашему автомобилю приводится в соответствующих табличках, установленных на вашем автомобиле.



Важная информация

Списки операций

В Руководстве по эксплуатации процедуры, которые необходимо выполнять в определенной последовательности, пронумерованы.

1 Если поэтапная инструкция оснащена серией рисунков, то нумерация каждого момента аналогична соответствующему рисунку.

A Серии рисунков сопровождаются пронумерованными списками с буквенными обозначениями, в которых взаимный порядок инструкций может отличаться.

f Стрелки с цифрами и без цифр используются для наглядности перемещений.

A Стрелки с буквами используются для обозначения передвижений, когда порядок не имеет значения.

Если к поэтапной инструкции отсутствует серия из рисунков, то различные этапы обозначаются обычными цифрами.

Списки позиций

1 Для обозначения различных участков на обзорных рисунках используются красные кружки с цифрой. Эта же цифра приводится в списке позиций с описанием объекта, соответствующего данному рисунку.

Маркированные списки

При перечислении в Руководстве по эксплуатации используется маркированный список.

Пример:

- Охлаждающая жидкость
- Масло для двигателя

Продолжение следует

►► Если раздел продолжается на следующем развороте, данный символ расположен справа внизу.

Запись данных

В вашем автомобиле установлены несколько компьютеров, которые непрерывно контролируют и проверяют работу компонентов и действие функций. Некоторые из этих компьютеров могут регистрировать информацию в нормальных условиях эксплуатации, если они обнаруживают ошибку. Кроме этого, информация регистрируется во время столкновения или аварии. Часть регистрируемой информации требуется для того, чтобы при проведении обслуживания и ремонта механики смогли выполнить диагностику и устранить неисправности, а также для того, чтобы действия компания Volvo соответствовали требованиям законодательства и других нор-

мативов. Кроме того, эта информация используется компанией Volvo в исследованиях, направленных на дальнейшее повышение качества и безопасности, так как позволяет более полно оценить обстоятельства, которые приводят к авариям и травмам людей. Эта информация включает данные о состоянии и действии различных систем и модулей автомобиля, в том числе данные о состоянии двигателя, дроссельной заслонки, рулевого управления, тормозов и других систем. Эта информация может содержать данные о манере управления автомобилем, например, о скорости автомобиля, использовании педали тормоза или газа, углах поворота рулевого колеса, а также о том использовали ли водитель и пассажиры ремни безопасности. Такая информация может по указанным причинам храниться в компьютерах автомобиля в течение определенного времени или как следствие столкновения или аварии. Компания Volvo может хранить информацию столько, сколько необходимо с целью дальнейшего совершенствования и повышения безопасности и качества или столько времени, сколько требуется в соответствии с законодательством или другими нормативными документами, которые компания Volvo должна принимать во внимание.

**Важная информация**

Компания Volvo не будет способствовать разглашению этой сохраненной информации без вашего согласия. Однако компания Volvo может быть вынуждена предоставить данную информацию в соответствии с требованиями национального законодательства представителям властей, например, полиции или другим организациям, имеющим право на получение данной информации.

Для считывания и анализа информации, зарегистрированной в компьютерах автомобиля, требуется специализированное оборудование, которое имеется у компании Volvo и в мастерских, связанных с компанией договором. Компания Volvo несет ответственность за то, чтобы информация, получаемая компанией при проведении сервисных и ремонтных работ, хранилась и обрабатывалась надежным способом в соответствии с существующими требованиями законодательства. За дополнительной информацией обращайтесь дилеру Volvo.

Аксессуары и дополнительная оснастка

Неправильное подсоединение или установка дополнительного оборудования могут отрицательно повлиять на электронную систему автомобиля. Некоторые аксессуары функционируют только при условии, что соответствующее программное обеспечение установлено в компьютерной системе Вашего автомобиля. Поэтому перед установкой дополнительных принадлежностей, подключаемых или влияющих на электрическую систему автомобиля, мы рекомендуем обязательно обратиться на официальную станцию техобслуживания Volvo.

Информация в сети Интернет

На сайте www.volvocars.com можно найти дополнительную информацию о вашем автомобиле.

Для считывания QR-кодов необходим считыватель QR-кодов, который доступен в виде программного дополнения к некоторым мобильным телефонам. Считыватель QR-кодов можно скачать с App Store или Android Market.



QR-код



Volvo и окружающая среда

Экологическая концепция Volvo Car Corporation



Забота об окружающей среде является одним из основополагающих принципов деятельности всех подразделений Volvo Car Corporation. Мы также верим, что наши клиенты разделяют нашу заботу об окружающей среде.

Ваш автомобиль Volvo отвечает жестким международным стандартам по охране окружающей среды и, кроме того, изготавливается на одном из самых экологически чистых и ресурсосберегающих заводов в мире. Volvo Car Corporation сертифицирован согласно глобальному сертификату ISO, включающему экологический стандарт ISO

14001, в соответствии с которым действуют все наши заводы и большинство других наших подразделений. Мы требуем также, чтобы и наши партнеры систематически занимались вопросами охраны окружающей среды.

Расход топлива

Все автомобили Volvo конкурентоспособны в отношении расхода топлива в соответствующих классах. Чем меньше расход топлива, тем ниже в общем случае уровень выбросов двуокиси углерода — газа, создающего парниковый эффект.

Расход топлива зависит от водителя. С дополнительной информацией можно ознакомиться в рубрике **Охрана окружающей среды**, расположенной ниже.

Эффективная очистка отработавших газов

Ваш автомобиль Volvo изготовлен в соответствии с концепцией "Чистота внутри и снаружи" — концепция, которая предусматривает как чистую среду в салоне, так и высокую степень очистки отработанных газов. Во многих случаях уровень выбросов отработанных газов намного ниже действующих нормативов.



Volvo и окружающая среда

Чистый воздух в салоне

Фильтр в салоне препятствует проникновению в салон пыли и пыльцы через воздухозаборник.

Совершенная система контроля качества воздуха IAQS* (Interior Air Quality System), следит за тем, чтобы воздух, поступающий в салон, был чище, чем снаружи в транспортном потоке.

Система состоит из электронного датчика и угольного фильтра. Поступающий воздух постоянно контролируется, и воздухозаборник закрывается при повышенном содержании некоторых вредных для здоровья газов, например, оксида углерода. Подобная ситуация может встречаться, например, в плотном транспортном потоке, пробках или туннелях.

Угольный фильтр препятствует поступлению оксидов азота, приповерхностного озона и углеводородов.

Интерьер

В салоне Volvo создается уютная и приятная атмосфера даже для страдающих контактной аллергией и астмой. Особое внимание уделено выбору экологически безопасных материалов,

Станции техобслуживания Volvo и экология

Регулярное обслуживание создает условия для увеличения срока службы автомобиля с сохранением низкого расхода топлива. Это способствует сохранению более чистой окружающей среды. Ваш автомобиль становится частью нашей системы, если Вы доверяете мастерским Volvo проводить сервис и обслуживание автомобиля. Мы уделяем внимание организации помещений в наших мастерских с целью предотвращения проливов и выбросов в окружающую среду. Персонал наших станций техобслуживания обладает необходимыми знаниями и оборудованием, что гарантирует максимальную экологическую безопасность.

Охрана окружающей среды

Вы можете внести свой вклад в охрану окружающей среды – ниже вы найдете несколько советов:

- Не допускайте работы двигателя на холостых оборотах – выключайте двигатель при длительном ожидании. Выполняйте местные предписания.
- Экономичное вождение – означает предвидение дорожной ситуации.
- Выполняйте сервисные и профилактические работы, как указано в руководстве по эксплуатации – соблюдайте интер-

валы, рекомендованные в книжке по гарантии и сервису.

- Если в автомобиле установлен предварительный подогреватель двигателя*, включайте его перед холодным запуском – повышается способность холодного старта и снижается износ в холодную погоду, при этом двигатель быстрее достигает нормальной рабочей температуры, что приводит к снижению расхода топлива и уровня выбросов.
- На высокой скорости значительно повышается расход топлива в связи с увеличением сопротивления воздуха – при удвоении скорости сопротивление воздуха увеличивается в 4 раза.
- Утилизируйте опасные для окружающей среды отходы, например, батарейки и масло, экологически безопасным способом. В случае сомнений проконсультируйтесь в мастерской о способе утилизации таких отходов – мы рекомендуем официальную станцию техобслуживания Volvo.

Следуя этим советам, вы экономите деньги, сохраняете ресурсы планеты и продлеваете срок службы автомобиля. Детальную информацию и ряд других советов можно найти на стр. 148 и 313.

* Опция/дополнительное оборудование, дополнительную информацию см. Введение.



Volvo и окружающая среда

Утилизация

Утилизация автомобиля по оптимальной схеме с учетом требований окружающей среды – один из важных аспектов деятельности Volvo по охране окружающей среды. Восстановлению подлежит практически весь автомобиль. Поэтому мы просим последнего владельца автомобиля обратиться к дилеру, который укажет организацию, имеющую сертификат/разрешение на проведение таких работ.

Руководство по эксплуатации и окружающая среда

Символ Forest Stewardship Council® указывает на то, что источником бумажной массы, использованной для публикации данного издания, послужили леса, сертифицированные FSC®, или другие контролируемые источники.





Ремни безопасности	18
Символы, подушки безопасности.....	21
Подушки безопасности.....	22
Активирование/отключение подушки безопасности*	24
Боковая подушка безопасности (SIPS-bag).....	26
Надувной занавес IC.....	28
WHIPS.....	29
Защита от переворачивания – ROPS.....	31
Когда срабатывают системы.....	32
Безопасность детей.....	34



01

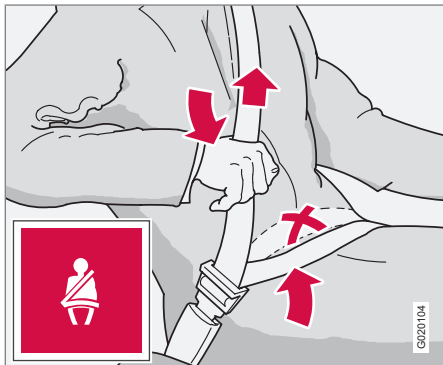
БЕЗОПАСНОСТЬ





Ремень безопасности

Обязательно пристегивайтесь ремнем безопасности



Натягивание набедренной части ремня, которая должна располагаться как можно ниже.

Если не пристегнуть ремень безопасности, резкое торможение может иметь серьезные последствия. Поэтому проверьте, чтобы все пассажиры пристегнули ремни безопасности. Для того чтобы ремень безопасности обеспечивал максимальную защиту, необходимо, чтобы он плотно прилегал к телу. Не отклоняйте спинку сидения слишком далеко назад. Ремень безопасности рассчитан так, чтобы обеспечивать защиту при нормальном положении спинки.

Пристегивание ремня безопасности:

- Медленно вытяните ремень безопасности и застегните его, вставив язычок в замок. Громкий щелчок указывает на фиксацию ремня безопасности.

Как отстегнуть ремень безопасности

- Нажмите на красную кнопку в замке и дайте катушке втянуть ремень безопасности. Если ремень безопасности не втянулся полностью, подайте его вручную, чтобы он не провисал.

Ремень безопасности блокируется и не вытягивается

- если вытягивать его резко
- во время торможения и ускорения
- если автомобиль сильно наклонен.

Всегда помните следующее

- нельзя использовать застегки и т.п., мешающие нормальному прилеганию ремня безопасности
- необходимо следить, чтобы ремень безопасности не был перекручен и не зацепился за что-либо
- набедренная часть ремня должна располагаться низко (не на животе)
- необходимо натянуть набедренную ленту по бедрам, протянув диагональную ленту ремня, как показано на рисунке.

ПРЕДОСТЕРЕЖЕНИЕ

Ремень безопасности и подушка безопасности срабатывают согласованно. Если ремень безопасности не пристегнут или используется неправильно, это может снизить защитные свойства надувной подушки безопасности в случае столкновения.

ПРЕДОСТЕРЕЖЕНИЕ

Каждый ремень безопасности рассчитан только на одного человека.

ПРЕДОСТЕРЕЖЕНИЕ

Запрещается самостоятельно вносить изменения или проводить ремонт ремня безопасности. Volvo рекомендует обратиться на официальную станцию техобслуживания Volvo. Если ремень безопасности подвергался сильным перегрузкам, например, во время столкновения, замене подлежит весь ремень безопасности. Даже если ремень безопасности выглядит неповрежденным, его защитные свойства могут быть частично утрачены. Заменяйте также изношенный или поврежденный ремень безопасности. Новый ремень безопасности должен быть одобрен и предназначен для установки на то же место, что и заменяемый.



Ремень безопасности

Ремень безопасности и беременность



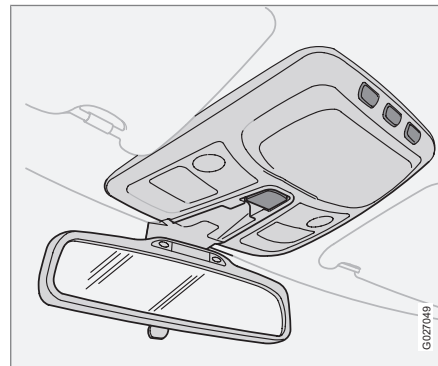
Беременным следует обязательно пользоваться ремнем безопасности. При этом очень важно правильно использовать ремень безопасности. Ремень безопасности должен плотно прилегать к плечу, а диагональная часть ремня должна располагаться посередине на груди и сбоку живота.

Набедренная часть ремня безопасности должна плоско лежать на бедрах как можно ниже под животом. Не допускайте, – чтобы она скользила вверх по животу. Необходимо, чтобы ремень безопасности плотно прилегал к телу, не провисая без необходи-

мости. Следите также за тем, чтобы ремень не был перекручен.

Вследствие того, что беременность изменяет фигуру впереди, беременным водителям следует регулировать кресло и рулевое колесо с тем, чтобы не терять возможность управлять автомобилем (это означает, что водитель должен легко доставать рулевое колесо и ножные педали). В этой связи следует стремиться к максимальному расстоянию между животом и рулевым колесом.

Устройство напоминания о ремне безопасности



Напоминание водителю и пассажиру на переднем сидении, не пристегнутому ремнем безопасности, подается в виде звукового и светового сигнала. Звуковое предупреждение зависит от скорости (при низких скоростях) и подается по времени (при начале движения). Световое предупреждение расположено в потолочной консоли и в комбинированном приборе.



ВНИМАНИЕ

Напоминатель о ремне безопасности рассчитан на взрослых пассажиров на переднем сидении. Если на переднем сидении установлено детское кресло, монтируемое при помощи ремней безопасности, напоминание о ремне безопасности не появляется.

Некоторые рынки

Напоминание водителю, не пристегнутому ремнем безопасности, подается в виде звукового и светового сигнала. На низкой скорости звуковое напоминание подается первые 6 секунд.



Ремень безопасности

Натяжитель ремня безопасности

Все ремни безопасности (за исключением среднего места сзади) оснащены преднатяжителем ремня. Механизм в преднатяжителе ремня натягивает ремень безопасности при достаточно сильном столкновении. При этом ремень безопасности более эффективно удерживает пассажира.



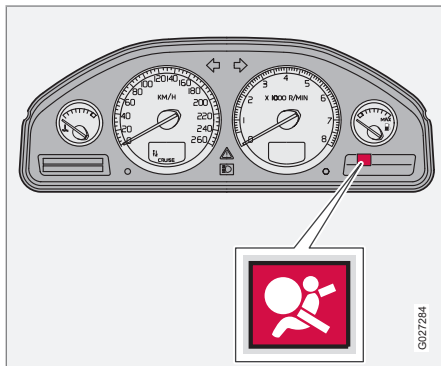
ПРЕДОСТЕРЕЖЕНИЕ

Запрещается застегивать язычок ремня безопасности пассажира в замок на стороне водителя. Следите за тем, чтобы застегивать язычок ремня безопасности в замок с соответствующей стороны. Берегите от повреждений ремни безопасности и не вставляйте посторонние предметы в замок ремня. В этом случае при столкновении возможны отклонения в функционировании ремней безопасности и замков. Опасность серьезных травм.



Символы, подушки безопасности

Предупреждающий символ в комбинированном приборе



Предупреждающий символ в комбинированном приборе включается при повороте дистанционного ключа в положение I, II или III. Символ гаснет прим. через 6 секунд, если система подушек безопасности исправна.



Если это необходимо, то одновременно с предупреждающим символом на дисплее появится сообщение. Если предупреждающий символ неисправен, загорается предупреждающий треугольник, и на дисплее появляется сообщение: **SRS AIRBAG SERVICE URGENT**.

Volvo рекомендует незамедлительно обратиться на официальную станцию техобслуживания Volvo.



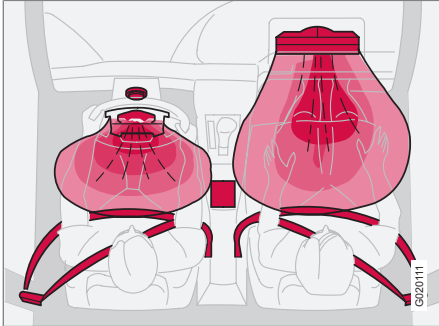
ПРЕДОСТЕРЕЖЕНИЕ

Если предупреждающий символ системы подушек безопасности продолжает гореть или включается во время движения, это свидетельствует о неправильном функционировании системы подушек безопасности. Символ может указывать на неисправность системы ремней безопасности, SIPS, системы SRS или IC. Volvo рекомендует без промедления обратиться на официальную станцию техобслуживания Volvo.



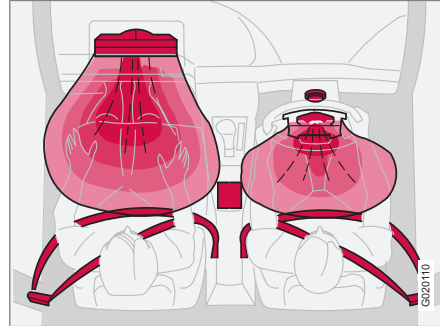
Подушки безопасности

Система подушек безопасности



Система SRS, автомобиль с левосторонним управлением.

Система состоит из подушек безопасности и датчиков. Датчики реагируют на достаточно сильное столкновение, и подушка/подушки безопасности надуваются, одновременно нагреваясь при этом. Для амортизации удара подушка безопасности выпускает воздух при сжатии. При этом в салоне появляется небольшое количество дыма, что абсолютно нормально. Весь процесс, включая надувание и сдувание подушки безопасности, происходит в десятки доли секунды.



Система SRS, автомобиль с правосторонним управлением



ПРЕДОСТЕРЕЖЕНИЕ

Для проведения ремонта Volvo рекомендует обратиться на официальную станцию техобслуживания Volvo. Неправильное обращение с системой подушек безопасности может привести к неправильному функционированию и как следствие тяжелым травмам.



ВНИМАНИЕ

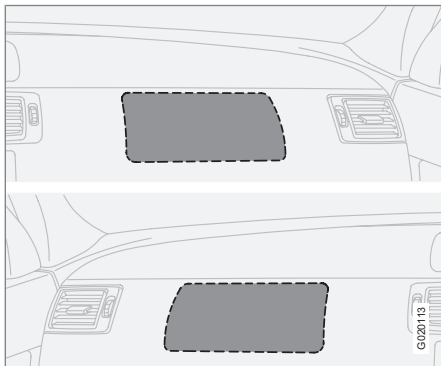
Датчики срабатывают по-разному в зависимости от силы столкновения и от того, используется ли ремень безопасности на стороне водителя или пассажира на переднем сидении соответственно.

При столкновении возможна ситуация, когда срабатывает только одна подушка безопасности (или ни одной). Система SRS распознает силу, приложенную к автомобилю при столкновении, и реагирует на это срабатыванием одной или нескольких надувных подушек безопасности.

Подушки безопасности имеют способность соизмерять свое действие с силой, которая прилагается к автомобилю во время столкновения.



Подушки безопасности



Расположение надувной подушки безопасности на стороне пассажира, автомобиля с левосторонним и правосторонним управлением соответственно.

! ПРЕДОСТЕРЕЖЕНИЕ

Не кладите какие-либо предметы перед или на приборную панель там, где находится надувная подушка безопасности пассажира.

Подушка безопасности на стороне водителя

В дополнение к ремню безопасности автомобиль на стороне водителя оснащен надувной подушкой безопасности. Эта подушка сложена в центральной части рулевого колеса. Такое рулевое колесо имеет маркировку **SRS AIRBAG**.

! ПРЕДОСТЕРЕЖЕНИЕ

Ремень безопасности и подушка безопасности срабатывают согласованно. Если ремень безопасности не пристегнут или используется неправильно, это может снизить защитные свойства надувной подушки безопасности в случае столкновения.

Подушка безопасности на стороне пассажира

В дополнение к ремню безопасности автомобиль на стороне пассажира оснащен подушкой безопасности. Эта подушка сложена в отделении над перчаточным ящиком. На панели которого имеется маркировка **SRS AIRBAG**.

! ПРЕДОСТЕРЕЖЕНИЕ

Для максимальной травмобезопасности при срабатывании надувной подушки безопасности пассажир должен сидеть как можно прямее, его ноги должны стоять на полу, а спина опираться на спинку кресла. Ремень безопасности должен быть натянут и пристегнут.

! ПРЕДОСТЕРЕЖЕНИЕ

Запрещается перевозить ребенка в детском кресле или опорной подушке на переднем сиденье, если подушка безопасности активирована.¹

Не разрешайте никому стоять или сидеть перед креслом пассажира. На переднем сиденье запрещено находиться пассажирам ростом менее 140 см, если подушка безопасности активирована.

Нарушение вышеперечисленных правил может быть опасно для жизни.

¹ Информацию об активированной/отключенной подушке безопасности см. стр. 24.



Активирование/отключение подушки безопасности*

Отключение с помощью автомобильного ключа – PACOS*

Общая информация

Подушку безопасности пассажира на переднем сидении можно отключить, если автомобиль оснащен переключателем PACOS (Passenger Airbag Cut Off Switch). Информацию о включении/отключении подушки см. в разделе Активирование/отключение.

Отключение с помощью автомобильного ключа/переключатель

Переключатель подушки безопасности пассажира (PACOS) расположен в торце приборной панели на стороне пассажира и доступен, когда дверь открыта (см. ниже в разделе Активирование/отключение).

Контролируйте правильное положение переключателя. Для изменения положения переключателя Volvo рекомендует пользоваться плоским ключом.

Информацию о плоском ключе, см. стр. 136.

ПРЕДОСТЕРЕЖЕНИЕ

Нарушение вышеуказанного правила может быть опасно для жизни.

ПРЕДОСТЕРЕЖЕНИЕ

Запрещено сажать детей в детское кресло или детскую подушку на переднем сиденье, если надувная подушка безопасности активирована. Нарушение вышеуказанного правила может быть опасно для жизни ребенка.

ПРЕДОСТЕРЕЖЕНИЕ

Если в автомобиле установлена подушка безопасности для пассажира на переднем сиденье, но отсутствует PACOS, такая подушка безопасности активирована всегда.

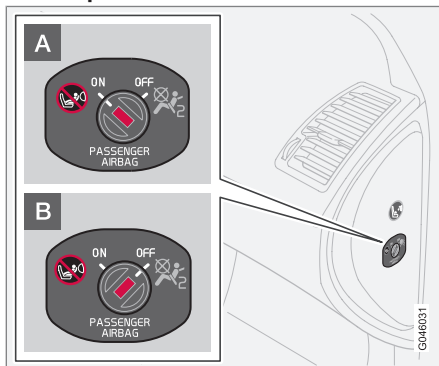
ПРЕДОСТЕРЕЖЕНИЕ

Не разрешайте занимать место пассажира, если сообщение в зеркале заднего вида указывает, что подушка безопасности отключена, и одновременно с этим в комбинированном приборе появляется предупреждающий символ системы подушек безопасности. Это указывает на наличие серьезной неисправности. Без промедления обратитесь в мастерскую. Volvo рекомендует обратиться на официальную станцию техобслуживания Volvo



Активирование/отключение подушки безопасности*

Активирование/отключение



Расположение переключателя.

- A** Подушка безопасности активирована. Если переключатель находится в этом положении, пассажир ростом выше 140 см может сидеть на переднем кресле, а ребенок в детском кресле и на фиксируемой ремнем опорной подушке никогда не должен сидеть на этом месте.
- B** Подушка безопасности отключена. Если переключатель находится в этом положении, ребенок в детском кресле или на фиксируемой ремнем опорной подушке может сидеть на месте пассажира на переднем сидении, а пассажирам

ростом выше 140 см запрещается занимать это место.

ПРЕДОСТЕРЕЖЕНИЕ

Активированная подушка безопасности (место пассажира):

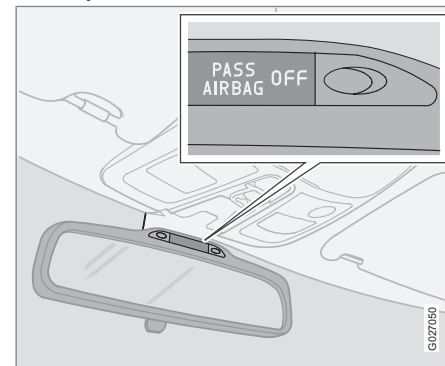
Запрещается перевозить ребенка в детском кресле или опорной подушке на переднем сиденье пассажира при активированной подушке безопасности. Это относится ко всем лицам ростом менее 140 см.

Отключенная подушка безопасности (место пассажира):

Пассажирам ростом выше 140 см запрещается находиться на переднем сидении, если подушка безопасности отключена.

Нарушение вышеперечисленных правил может быть опасно для жизни.

сообщение



Индикация, которая указывает, что подушка безопасности на стороне пассажира отключена.

Текстовое сообщение в зеркале заднего вида указывает, что подушка безопасности на стороне переднего пассажира отключена (см. предыдущий рисунок).

* Опция/дополнительное оборудование, дополнительную информацию см. Введение.



Боковая подушка безопасности (SIPS-bag)

Боковая подушка безопасности



Расположение боковых подушек безопасности.

При боковом столкновении SIPS (Side Impact Protection System) направляет большую часть силы удара на балки, стойки, пол, крышу и другие элементы кузова автомобиля. Боковые подушки безопасности на стороне водителя и пассажира защищают грудь и являются важным элементом системы. Боковая подушка безопасности смонтирована на раме спинки переднего сидения.

ПРЕДОСТЕРЕЖЕНИЕ

- Volvo рекомендует проводить ремонт только на официальной станции техобслуживания Volvo. Неправильное обращение с системой подушек SIPS может привести к неправильному функционированию и как следствие тяжелым травмам.
- Между внешней боковой поверхностью сиденья и панелью двери не должны находиться посторонние предметы, так как эта зона находится в пределах досягаемости боковой подушки безопасности.
- Volvo рекомендует использовать только чехлы, одобренные Volvo. Другие чехлы могут помешать функционированию боковых подушек безопасности.
- Боковая подушка безопасности является дополнением к ремню безопасности. Обязательно пристегивайтесь ремнем безопасности.

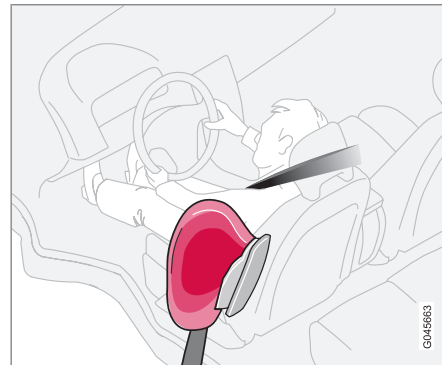
Детское кресло и боковая подушка безопасности

Боковая подушка безопасности не снижает защитные свойства автомобиля в отноше-

нии детского кресла или детской опорной подушки.

Детское кресло/опорная подушка может размещаться на переднем сиденье только, если автомобиль не оборудован активной подушкой¹ безопасности на стороне пассажира.

Расположение



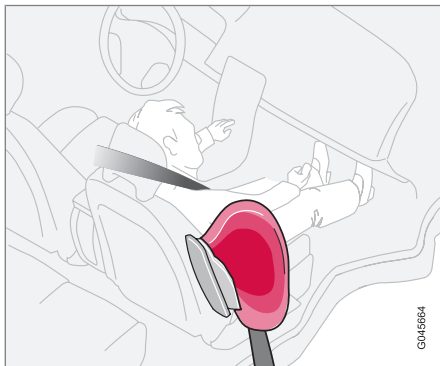
Место водителя, автомобиль с левосторонним управлением

Система подушек SIPS состоит из боковых подушек безопасности и датчиков. При достаточно сильном столкновении датчики реагируют, и боковая подушка надувается.

¹ Информацию об активированной/отключенной подушке безопасности (SRS) см. стр. 25.



Боковая подушка безопасности (SIPS-bag)



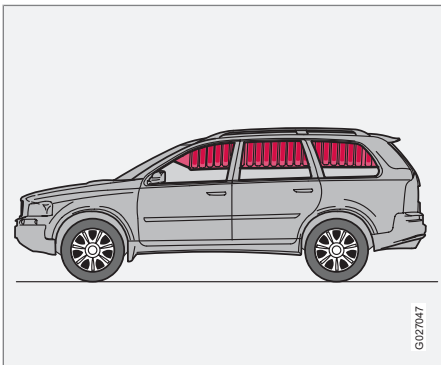
Место пассажира, автомобиль с левосторонним управлением

Боковая подушка безопасности надувается между пассажиром и дверной панелью и тем самым гасит силу удара, направленную на пассажира, в момент столкновения. Когда в момент удара подушка сдавливается, она сдувается. Обычно боковая подушка безопасности срабатывает только на стороне удара.



Надувной занавес IC

Назначение



Надувной занавес IC (Inflatable Curtain) является элементом системы SIPS и подушек безопасности. Он смонтирован в облицовке потолка вдоль боковин автомобиля и защищает пассажиров на внешних местах в автомобиле. При достаточно сильном столкновении датчики реагируют, и занавес надувается. Надувной занавес помогает во время столкновения защитить голову водителя и пассажиров от ударов о внутренние поверхности автомобиля.

ПРЕДОСТЕРЕЖЕНИЕ

Запрещается вешать или крепить посторонние предметы за ручки, расположенные в потолке. Крючок предназначен только для легкой верхней одежды (а не для тяжелых предметов типа зонтов).

Не прикручивайте и не крепите посторонние предметы на потолке, дверных стойках или боковых панелях автомобиля. Надувной занавес может потерять свои защитные свойства. Volvo рекомендует использовать только оригинальные детали Volvo, одобренные для установки в этих зонах.

ПРЕДОСТЕРЕЖЕНИЕ

Груз в автомобиле должен располагаться на 50 мм ниже верхнего края боковых стекол. В противном случае может пропасть защитный эффект надувного занавеса, спрятанного за обшивкой потолка автомобиля.

ПРЕДОСТЕРЕЖЕНИЕ

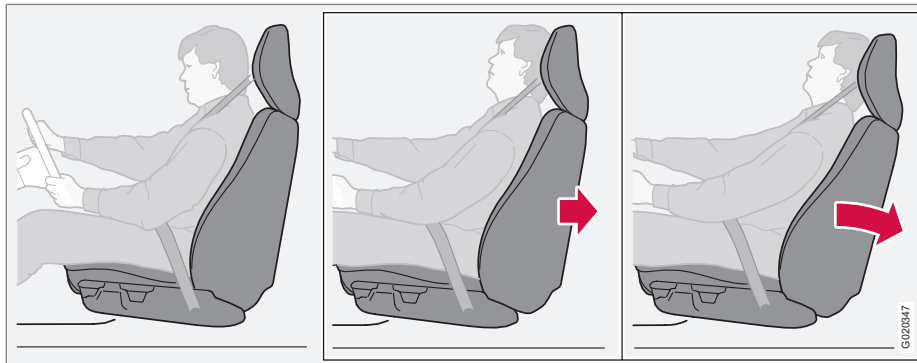
Надувной занавес является дополнением к ремню безопасности.

Обязательно пристегивайтесь ремнем безопасности.



WHIPS

Защита от плетевых травм шеи – WHIPS



Система WHIPS (Whiplash Protection System) состоит из энергопоглощающей спинки и специально модернизированного для данной системы подголовника в передних сиденьях. Система активируется в момент удара сзади, и ее срабатывание зависит от угла удара, скорости и вида транспортного средства, нанесшего удар.

ПРЕДОСТЕРЕЖЕНИЕ

Система WHIPS является дополнением к ремню безопасности. Обязательно пристегивайтесь ремнем безопасности.

Функции кресла

При активировании системы WHIPS спинки передних кресел откидываются назад, изменяя положение водителя и пассажира на переднем сиденье. Это снижает опасность повреждения шейных позвонков при резком ударе, т.н. плетевых травмы.

ПРЕДОСТЕРЕЖЕНИЕ

Запрещается самостоятельно вносить изменения или проводить ремонт кресла или системы WHIPS. Volvo рекомендует обратиться на официальную станцию техобслуживания Volvo.

Система WHIPS и детское кресло/ опорная подушка

Система WHIPS не снижает защитные свойства детского кресла или детской опорной подушки.

Правильная посадка

Максимальная защита водителя и пассажира на переднем сиденье обеспечивается, когда они сидят посередине своих сидений с минимальным расстоянием между головой и подголовником.



WHIPS

Не создавайте помех для функционирования системы WHIPS



Не размещайте посторонние предметы на полу за креслом водителя/пассажира, так как они могут препятствовать правильному функционированию системы WHIPS.

ПРЕДОСТЕРЕЖЕНИЕ

Не кладите коробки и другой аналогичный багаж так, чтобы он оказался зажатым между подушкой заднего сидения и спинкой переднего сидения. Не создавайте помех функционированию системы WHIPS.



Не размещайте посторонние предметы на заднем сидении, так как они могут препятствовать правильному функционированию системы WHIPS.

ПРЕДОСТЕРЕЖЕНИЕ

Если спинка заднего сидения опущена вниз, следует переместить переднее кресло вперед так, чтобы оно не соприкасалось с опущенной спинкой.

ПРЕДОСТЕРЕЖЕНИЕ

Если кресло подвергалось сильным перегрузкам, например, при наезде сзади, необходимо проверить работу системы WHIPS. Volvo рекомендует обратиться на официальную станцию техобслуживания Volvo.

Даже если кресло не имеет видимых повреждений, защитные свойства системы WHIPS могут быть частично утрачены.

Volvo рекомендует обратиться на официальную станцию техобслуживания Volvo для проверки системы даже при незначительных наездах сзади.



Защита от переворачивания – ROPS

Действие системы

Система защиты от переворотов Volvo (Roll-Over Protection System (ROPS)) разработана с целью снижения опасности переворота автомобиля и создания максимально возможной защиты, если авария все же происходит.

Система состоит из:

- Системы стабилизации RSC (Roll Stability Control), которая снижает риск переворотов и разворотов, например, при сильных вырубиваниях или в случае заноса.
- Усовершенствованной защиты водителя и пассажира за счет усиленного кузова, надувных занавесов и натяжителей ремней безопасности на всех местах. См. также страницы 20 и 28.

В системе RSC используется гиродатчик, который регистрирует изменение наклона автомобиля в боковом направлении. Используя эту информацию, рассчитывается риск переворота. Если риск существует, то система DSTC вступает в действие, снижаются обороты двигателя и одно или несколько колес затормаживаются так, чтобы автомобиль вновь принял устойчивое положение.

Описание системы DSTC см. далее на странице 166.



ПРЕДОСТЕРЕЖЕНИЕ

При нормальном стиле вождения система RSC повышает безопасность автомобиля на дороге, но это не должно служить основанием для увеличения скорости. Для безопасного вождения всегда соблюдайте обычные меры предосторожности.



Когда срабатывают системы

Система	Активирование
Натяжитель ремня безопасности	При фронтальном столкновении и/или перевороте.
Надувные подушки безопасности SRS	При фронтальном столкновении ^A
Боковые подушки безопасности SIPS	При боковом столкновении ^A
Надувной занавес IC	При боковом столкновении и/или перевороте ^A .
Защита от плетевых травм шеи, WHIPS	При наезде сзади.
RSC	Например, при резких выруливаниях или в случае заноса автомобиля.

^A В результате столкновения автомобиль может быть сильно деформирован, но подушки безопасности при этом могут не срабатывать. На способ активирования различных систем безопасности автомобиля влияют ряд факторов, как, например, жесткость и вес объекта столкновения, скорость автомобиля, угол, под которым произошло столкновение и пр.

Если подушки безопасности сработали, рекомендуется следующее:

- Доставка автомобиля. Volvo рекомендует доставить автомобиль на официальную станцию техобслуживания Volvo. Запрещается управлять автомобилем со сработавшими подушками безопасности.
- Volvo рекомендует доверить официальной станции техобслуживания Volvo замену компонентов в системах безопасности автомобиля.
- Обязательно обратитесь к врачу.



ВНИМАНИЕ

При столкновении активирование систем SRS, SIPS, IC и ремней безопасности происходит только один раз.



ПРЕДОСТЕРЕЖЕНИЕ

Модуль управления системами подушек безопасности расположен в центральной консоли. Если центральная консоль окажется погруженной в воду или другую жидкость, отсоедините провода аккумуляторной батареи. Не запускайте двигателя, так как могут сработать подушки безопасности. Доставка автомобиля. Volvo рекомендует доставить автомобиль на официальную станцию техобслуживания Volvo.

** ПРЕДОСТЕРЕЖЕНИЕ**

Запрещается управлять автомобилем со сработавшими подушками безопасности. Это может затруднить управление автомобилем. Другие системы защиты также могут быть повреждены. Интенсивное задымление и запыление во время срабатывания подушек безопасности может вызвать раздражение/травмы глаз и кожи. При раздражении промойте холодной водой. Быстрое срабатывание подушек безопасности в сочетании с материалом подушек может также вызвать ожоги кожи и раздражение вследствие трения.



Безопасность детей

Дети должны сидеть так, чтобы им было удобно и безопасно

Volvo рекомендует перевозить детей в повернутом назад детском кресле как можно дольше, пока они не достигнут возраста как минимум 3–4 лет, а затем в повернутой по ходу движения детской опорной подушке/кресле до 10-летнего возраста.

Место ребенка в автомобиле и необходимое оборудование выбирается в зависимости от веса и роста ребенка; подробную информацию см. стр. 36.

ВНИМАНИЕ

В разных странах существуют разные правила, регламентирующие размещение ребенка в автомобиле. Ознакомьтесь с действующими правилами.

Дети любого возраста и роста должны всегда сидеть в автомобиле правильно пристегнутыми. Ребенок, ни при каких обстоятельствах не должен сидеть на коленях у пассажира.

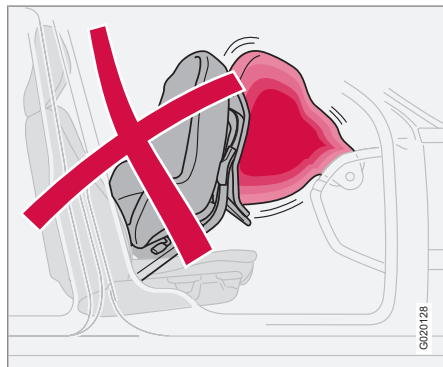
Оригинальное оборудование Volvo для безопасности детей сконструировано специально для Вашего автомобиля. Volvo рекомендует использовать оригинальное

оборудование Volvo, чтобы быть уверенным в правильном расположении и надежности точек крепления и крепежных деталей.

ВНИМАНИЕ

С вопросами по монтажу оборудования для безопасности детей обращайтесь к его изготовителю за более четкими инструкциями.

Детские кресла



Детское кресло и надувная подушка безопасности несовместимы.

ВНИМАНИЕ

При использовании других изделий для безопасности детей необходимо ознакомиться с прилагаемыми к этим изделиям инструкциями по монтажу.

ПРЕДОСТЕРЕЖЕНИЕ

Не закрепляйте крепежные ленты детского кресла на штоке продольного перемещения кресла, пружинах или различных направляющих и балках под сидением. Вы можете повредить крепежные ленты об острые края.

Для правильной установки ознакомьтесь с инструкциями по монтажу детского кресла.

Местоположение детских кресел

Следует размещать:

- детское кресло/опорную подушку на переднем кресле пассажира, если на месте пассажира отсутствует активированная¹ подушка безопасности.
- одно или несколько детских кресел/опорных подушек на заднем сидении.

Детские кресла/опорные подушки должны устанавливаться только на заднее сидение, если подушка безопасности на стороне пас-

¹ Информацию об активировании/отключении подушки безопасности (SRS) см. стр. 24.

**Безопасность детей**

сажира активирована. Ребенок может получить серьезные травмы, если при срабатывании надувной подушки безопасности он находится на сиденье пассажира.

⚠ ПРЕДОСТЕРЕЖЕНИЕ

Запрещается сажать детей в детское кресло или опорную подушку на переднем сидении, если надувная подушка безопасности (SRS) активирована.²

На переднем сиденье запрещено находиться пассажирам ростом менее 140 см, если подушка безопасности (SRS) активирована.

Нарушение вышеперечисленных правил может быть опасно для жизни.

⚠ ПРЕДОСТЕРЕЖЕНИЕ

Запрещается использовать детские опорные подушки/детские кресла, оснащенные стальными скобами или другими элементами, которые могут соприкаться с кнопкой замка ремня безопасности, так как это может привести к случайному открытию замка ремня.

Следите за тем, чтобы верхняя часть детского кресла не опиралась на ветровое стекло.

Табличка с информацией о подушке безопасности

Эта наклейка видна, когда дверь пассажиров открыта, см. рисунок на стр. 25.

² Информацию об активированной/отключенной подушке безопасности (SRS) см. стр. 24.



Безопасность детей

Рекомендуемое детское защитное оборудование³

Вес	Переднее сидение (с отключенной подушкой безопасности)
Группа 0 <10 кг Группа 0+ <13 кг	Младенческая вставка Volvo (Volvo Infant Seat) – Повернутое назад детское защитное кресло, крепится с помощью ремня безопасности автомобиля Тип разрешения: E1 04301146 (U)
Группа 0 <10 кг Группа 0+ <13 кг	Повернутое назад детское кресло (Child Seat) – Повернутое назад детское защитное кресло, крепится с помощью ремня безопасности автомобиля и крепежной ленты. Тип разрешения: E5 03135 (L)
Группа 0 <10 кг Группа 0+ <13 кг	Детские кресла соответствуют в целом нормативным требованиям. (U)
Группа 1 9-18 кг	Повернутое назад/вращаемое детское кресло Volvo (Volvo Convertible Child Seat) – Повернутое назад детское защитное кресло, крепится с помощью ремня автомобиля и крепежной ленты. Тип разрешения: E5 04192 (L)

³ Для установки другого оборудования для защиты детей Ваш автомобиль должен быть включен в соответствующий перечень производителя или соответствовать в целом нормативным требованиям ECE R44.



Безопасность детей

Вес	Переднее сидение (с отключенной подушкой безопасности)
Группа 1 9-18 кг	Повернутое назад детское кресло (Child Seat) – Повернутое назад детское защитное кресло, крепится с помощью ремня безопасности автомобиля и крепежной ленты. Тип разрешения: E5 03135 (L)
Группа 1 9-18 кг	Детские кресла соответствуют в целом нормативным требованиям. (U)
Группа 2 15-25 кг	Повернутое назад/вращаемое детское кресло Volvo (Volvo Convertible Child Seat) – Повернутое назад детское защитное кресло, крепится с помощью ремня безопасности автомобиля и крепежной ленты Тип разрешения: E5 04192 (L)
Группа 2 15-25 кг	Повернутое назад/вращаемое детское кресло Volvo (Volvo Convertible Child Seat) – Повернутое по ходу движения детское защитное кресло, крепится с помощью ремня автомобиля. Тип разрешения: E5 04191 (L)
Группа 2/3 15-36 кг	Опорная подушка с/без спинки (Booster Cushion with and without backrest). Тип разрешения: E5 03139 (UF)



01 Безопасность

01

Безопасность детей

Вес	Переднее сидение (с отключенной подушкой безопасности)
Группа 2/3 15-36 кг	Фиксируемая ремнем опорная подушка со спинкой (Volvo Booster Seat with backrest). Тип разрешения: E1 04301169 (UF)

L: Подходит для определенных средств защиты детей. Это могут быть средства защиты, предназначенные для определенной модели автомобиля, категории ограниченного действия или полууниверсальные средства.

U: Подходит для одобренных в целом средств для защиты детей в данном весовом классе.

UF: Подходит для устанавливаемых по ходу движения одобренных в целом средств для защиты детей в данном весовом классе.

Вес	Второй ряд сидений, внешние места ^A	Второй ряд сидений, среднее место ^A	Третий ряд сидений в семиместном варианте
Группа 0 <10 кг Группа 0+ <13 кг	Младенческая вставка Volvo (Volvo Infant Seat) – Повернутое назад детское защитное кресло, крепится с помощью системы ISOFIX. Тип разрешения: E1 04301146 (U)	Младенческая вставка Volvo (Volvo Infant Seat) – Повернутое назад детское защитное кресло, крепится с помощью системы ISOFIX. Тип разрешения: E1 04301146 (U)	
Группа 0 <10 кг Группа 0+ <13 кг	Младенческая вставка Volvo (Volvo Infant Seat) – Повернутое назад детское защитное кресло, крепится с помощью системы ISOFIX. Тип разрешения: E1 04301146 (U)		



Безопасность детей

01

Вес	Второй ряд сидений, внешние места ^A	Второй ряд сидений, среднее место ^A	Третий ряд сидений в семиместном варианте
Группа 0 <10 кг Группа 0+ <13 кг	Повернутое назад детское кресло (Child Seat) – Повернутое назад детское защитное кресло, крепится с помощью ремня безопасности автомобиля, крепежной ленты и опоры. Тип разрешения: E5 03135 (L)	Повернутое назад детское кресло (Child Seat) – Повернутое назад детское защитное кресло, крепится с помощью ремня безопасности автомобиля, крепежной ленты и опоры. Тип разрешения: E5 03135 (L)	
Группа 0 <10 кг Группа 0+ <13 кг	Детские кресла соответствуют в целом нормативным требованиям. (U)	Детские кресла соответствуют в целом нормативным требованиям. (U)	Детские кресла соответствуют в целом нормативным требованиям. (U)
Группа 1 9-18 кг	Повернутое назад/вращаемое детское кресло Volvo (Volvo Convertible Child Seat) – Повернутое назад детское защитное кресло, крепится с помощью ремня автомобиля и крепежной ленты. Тип разрешения: E5 04192 (L)		





Безопасность детей

Вес	Второй ряд сидений, внешние места ^A	Второй ряд сидений, среднее место ^A	Третий ряд сидений в семиместном варианте
Группа 1 9-18 кг	Повернутое назад детское кресло (Child Seat) – Повернутое назад детское защитное кресло, крепится с помощью ремня безопасности автомобиля и крепежной ленты. Тип разрешения: E5 03135 (L)	Повернутое назад детское кресло (Child Seat) – Повернутое назад детское защитное кресло, крепится с помощью ремня безопасности автомобиля, крепежной ленты и опоры. Тип разрешения: E5 03135 (L)	
Группа 1 9-18 кг	Britax Fixway – Повернутое назад детское защитное кресло с системой крепления ISOFIX и крепежной лентой. Тип разрешения: E5 03171 (L)		
Группа 1 9-18 кг	Детские кресла соответствуют в целом нормативным требованиям. (U)	Детские кресла соответствуют в целом нормативным требованиям. (U)	Детские кресла соответствуют в целом нормативным требованиям. (U)
Группа 2 15-25 кг	Повернутое назад/вращаемое детское кресло Volvo (Volvo Convertible Child Seat) – Повернутое назад детское защитное кресло, крепится с помощью ремня безопасности автомобиля и крепежной ленты. Тип разрешения: E5 04192 (L)		



Безопасность детей

Вес	Второй ряд сидений, внешние места ^A	Второй ряд сидений, среднее место ^A	Третий ряд сидений в семиместном варианте
Группа 2 15-25 кг	<p>Повернутое назад/вращаемое детское кресло Volvo (Volvo Convertible Child Seat) – Повернутое по ходу движения детское защитное кресло, крепится с помощью ремня автомобиля.</p> <p>Тип разрешения: E5 04191 (L)</p>	<p>Повернутое назад/вращаемое детское кресло Volvo (Volvo Convertible Child Seat) – Повернутое по ходу движения детское защитное кресло, крепится с помощью ремня автомобиля.</p> <p>Тип разрешения: E5 04191 (L)</p>	
Группа 2/3 15-36 кг	<p>Опорная подушка с/без спинки (Booster Cushion with and without backrest).</p> <p>Тип разрешения: E5 03139 (UF)</p>	<p>Опорная подушка с/без спинки (Booster Cushion with and without backrest).</p> <p>Тип разрешения: E5 03139 (UF)</p>	<p>Опорная подушка с/без спинки (Booster Cushion with and without backrest).</p> <p>Тип разрешения: E5 03139 (UF)</p>
Группа 2/3 15-36 кг	<p>Фиксируемая ремнем опорная подушка со спинкой (Volvo Booster Seat with backrest).</p> <p>Тип разрешения: E1 04301169 (UF)</p>	<p>Фиксируемая ремнем опорная подушка со спинкой (Volvo Booster Seat with backrest).</p> <p>Тип разрешения: E1 04301169 (UF)</p>	<p>Фиксируемая ремнем опорная подушка со спинкой (Volvo Booster Seat with backrest).</p> <p>Тип разрешения: E1 04301169 (UF)</p>



Безопасность детей

Вес	Второй ряд сидений, внешние места ^A	Второй ряд сидений, среднее место ^A	Третий ряд сидений в семиместном варианте
Группа 2/3 15-36 кг	Встроенная фиксируемая ремнем опорная подушка (Integrated Booster Cushion) – опция, устанавливаемая на заводе-изготовителе. Тип разрешения: E5 03167 (B)		

L: Подходит для определенных средств защиты детей. Это могут быть средства защиты, предназначенные для определенной модели автомобиля, категории ограниченного действия или полууниверсальные средства.

U: Подходит для одобренных в целом средств для защиты детей в данном весовом классе.

UF: Подходит для устанавливаемых по ходу движения одобренных в целом средств для защиты детей в данном весовом классе.

B: Встроенные средства для защиты детей, одобренные в данном весовом классе.

^A Для семиместных вариантов в случае использования детского кресла необходимо, чтобы этот ряд сидений был отодвинут полностью назад.



Безопасность детей

Встроенная фиксируемая ремнем опорная подушка*



Встроенная фиксируемая ремнем подушка Volvo для среднего места заднего сидения специально сконструирована в расчете на обеспечение оптимальной безопасности ребенка. В комбинации со штатными ремнями безопасности эта встроенная опорная подушка рассчитана на детей весом от 15 до 36 кг.

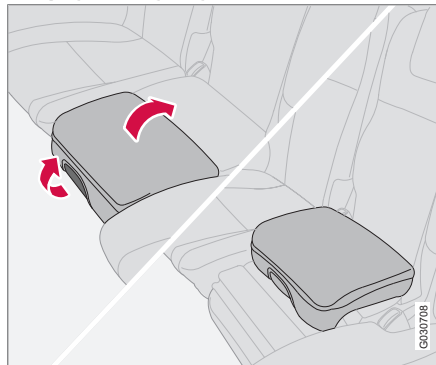
⚠ ПРЕДОСТЕРЕЖЕНИЕ

Запрещается сажать детей в детское кресло или опорную подушку на переднем сидении, если надувная подушка безопасности (SRS) активирована.

На переднем сиденье запрещено находиться пассажирам ростом менее 140 см, если подушка безопасности (SRS) активирована.⁴

Нарушение вышеперечисленных правил может быть опасно для жизни.

Чтобы поднять фиксируемую ремнем опорную подушку



1. Чтобы подушка поднялась, потяните за ручку в передней части подушки вперед, а затем вверх.
2. Возьмитесь за подушку двумя руками и переместите назад.
3. Вдавите подушку до фиксации.

⚠ ПРЕДОСТЕРЕЖЕНИЕ

Опорная подушка должна быть зафиксирована до того, как Вы посадите на нее ребенка.

Проверьте, чтобы:

- фиксируемая ремнем опорная подушка надежно закреплена.
- ремень безопасности соприкасается с телом ребенка, не провисает или не перекручен, и что ремень безопасности расположен правильно на плече.
- набедренная часть ремня располагается низко на бедрах для обеспечения оптимальной защиты.
- что ремень безопасности не лежит на горле ребенка или ниже плеча.
- Отрегулируйте подголовник по высоте точно по положению головы ребенка.

⁴ Информацию об активированной/отключенной подушке безопасности (SRS) см. стр. 24.



Безопасность детей

⚠ ПРЕДОСТЕРЕЖЕНИЕ

Volvo рекомендует ремонт или замену проводить только на официальной станции техобслуживания Volvo. Не вносите изменений и дополнений в конструкцию опорной подушки.

Если встроенная опорная подушка подвергалась сильным перегрузкам, например, во время столкновения, замене подложит подушка целиком. Даже если опорная подушка не имеет видимых повреждений, ее защитные свойства могут быть частично утрачены. Опорную подушку следует также заменить, если она сильно изношена.

Складывание фиксируемой ремнем опорной подушки

1. Потяните за ручку вперед.
2. Переместите подушку вниз и надавите так, чтобы она зафиксировалась.

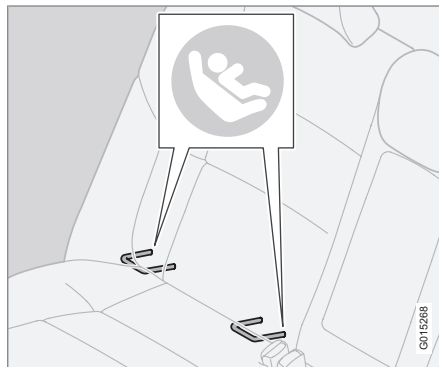
ⓘ ВНИМАНИЕ

Помните, что перед тем опустить спинку сиденья вперед, необходимо предварительно сложить фиксируемую ремнем подушку.

Замок для безопасности детей

Ручки управления стеклоподъемниками и дверные ручки задних дверей можно заблокировать, чтобы они не срабатывали изнутри. Более подробно см. стр. 142.

Система креплений ISOFIX для детских кресел*



Точки крепления системы ISOFIX спрятаны сзади в нижней части спинки внешних мест заднего сиденья.

Местоположение точек крепления показано символами на обивке спинки (см. предыдущий рисунок).

Для доступа к точкам крепления нажмите на подушку сиденья.

ⓘ ВНИМАНИЕ

Система креплений ISOFIX дополнительное оборудование для кресла пассажира.

Крепление защиты для детей к точкам крепления ISOFIX проводите только согласно инструкциям по монтажу производителя.

Классы размеров

И детская защита и автомобили - выпускаются разного размера. Поэтому не любая детская защита подходит для различных мест в автомобилях разных моделей.

В связи с этим для детской защиты с креплением ISOFIX введена классификация по размеру, что помогает пользователю выбрать правильную защиту для детей (см. предыдущую таблицу).



Безопасность детей

Класс размера	Описание
A	Максимальный размер, повернутая вперед детская защита
B	Уменьшенный размер (или 1), повернутая вперед детская защита
B1	Уменьшенный размер (или 2), повернутая вперед детская защита
C	Максимальный размер, повернутая назад детская защита

Класс размера	Описание
D	Уменьшенный размер, повернутая назад детская защита
E	Повернутая назад вставка для младенца
F	Поперечная вставка для младенца, левая
G	Поперечная вставка для младенца, правая

⚠ ПРЕДОСТЕРЕЖЕНИЕ

Запрещается сажать ребенка на место пассажира, если в автомобиле установлена активированная подушка безопасности.

i ВНИМАНИЕ

Если на детской защите ISOFIX отсутствует классификация по размеру, то в этом случае данная модель автомобиля должна быть указана в списке моделей, для которых предназначена данная защита для детей.

i ВНИМАНИЕ

Volvo рекомендует получить информацию о том, какую детскую защиту ISOFIX рекомендует Volvo, у авторизованного дилера Volvo.



Безопасность детей

Типы защиты для детей с креплением ISOFIX

Тип защиты для детей	Вес	Класс размера	Места для пассажиров с креплением детской защиты ISOFIX	
			Переднее сиденье	Внешние места заднего сидения
Вставка для младенца-поперечная	макс. 10 кг (0-9 месяцев)	F	X	X
		G	X	X
Вставка для младенца повернутая назад	макс. 10 кг (0-9 месяцев)	E	X	ДА (IL)
Вставка для младенца повернутая назад	макс. 13 кг (0-12 месяцев)	E	X	ДА (IL)
		D	X	ДА (IL)
		C	X	ДА (IL)
Защита для детей повернутая назад	9-18 кг (9-36 месяцев)	D	X	ДА (IL)
		C	X	ДА (IL)



Безопасность детей

Тип защиты для детей	Вес	Класс размера	Места для пассажиров с креплением детской защиты ISOFIX	
			Переднее сиденье	Внешние места заднего сидения
Детская защита, установленная по ходу движения	9-18 кг (9-36 месяцев)	B	X	ДА ^A (IUF)
		B1	X	ДА ^A (IUF)
		A	X	ДА ^A (IUF)

X: Положение ISOFIX не подходит для оборудования для защиты детей ISOFIX в данном весовом классе и/или по размеру.

IL: Подходит для определенного оборудования ISOFIX для защиты детей. Это могут быть средства защиты, предназначенные для определенной модели автомобиля, категории ограниченного действия или полууниверсальные средства.

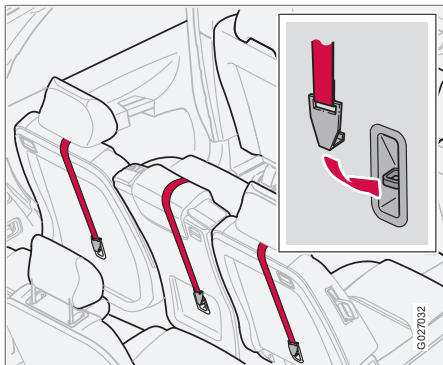
IUF: Подходит для устанавливаемого по ходу движения оборудования для защиты детей ISOFIX, которое в целом одобрено для данного весового класса.

^A Для данной группы Volvo рекомендует повернутую назад защиту для детей.



Безопасность детей

Точки крепления детского кресла



В автомобиле имеются верхние точки крепления детских кресел. Эти точки крепления расположены с обратной стороны кресел заднего сидения.

Верхние точки крепления предназначены, прежде всего, для использования вместе с детскими креслами, устанавливаемыми по ходу движения. Volvo рекомендует, как можно дальше сажать маленьких детей в повернутые назад детские кресла.

i ВНИМАНИЕ

В семиместной модели точки крепления расположены только во втором ряду сидений.

Получить доступ к точкам крепления можно, когда спинка складывается вперед. Детальную информацию о креплении детских кресел в верхних точках см. инструкции по монтажу от производителя детских кресел.

Дополнительная функция блокировки в ремне безопасности (ALR/ELR)⁵

Ремень безопасности среднего места во втором ряду кресел оснащен дополнительной функцией блокировки (ALR/ELR). Эта функция блокировки помогает удерживать ремень натянутым, что облегчает установку детского кресла.

При установке детского кресла с помощью ремня безопасности:

1. Закрепите ремень безопасности в детском кресле согласно инструкциям производителя детского кресла.
2. Затяните полностью ремень безопасности.

3. Застегните ремень безопасности, вставив запорный язычок в замок. Громкий щелчок указывает на фиксацию ремня безопасности.
4. Дайте механизму ремня безопасности втянуть ремень безопасности и затянуть его вокруг детского кресла. В это время ремень безопасности издает механический звук, что вполне нормально.

Отключение данной функции происходит автоматически при освобождении ремня безопасности из замка и втягивании его в исходное положение.

При возникновении проблем с установкой изделий, обеспечивающих безопасность детей, обратитесь к производителю для получения более ясных инструкций по установке.

⁵ Automatic Locking Retractor/Emergency Locking Retractor.



Обзор, автомобили с левосторонним управлением.....	52
Обзор, автомобили с правосторонним управлением.....	54
Панель управления в двери водителя.....	56
Комбинированный прибор.....	57
Контрольные и предупреждающие символы.....	59
Информационный дисплей.....	63
Переключатели на средней консоли.....	65
Панель освещения.....	69
Левый подрулевой рычаг.....	72
Бортовой компьютер*.....	74
Правый подрулевой рычаг.....	76
Система поддержания постоянной скорости*.....	79
Стояночный тормоз, электрическое гнездо, пр.....	81
Электрические стеклоподъемники.....	83
Стекла и зеркала заднего вида.....	86
Люк в крыше с электроприводом*.....	91
HomeLink® *.....	93



G044142

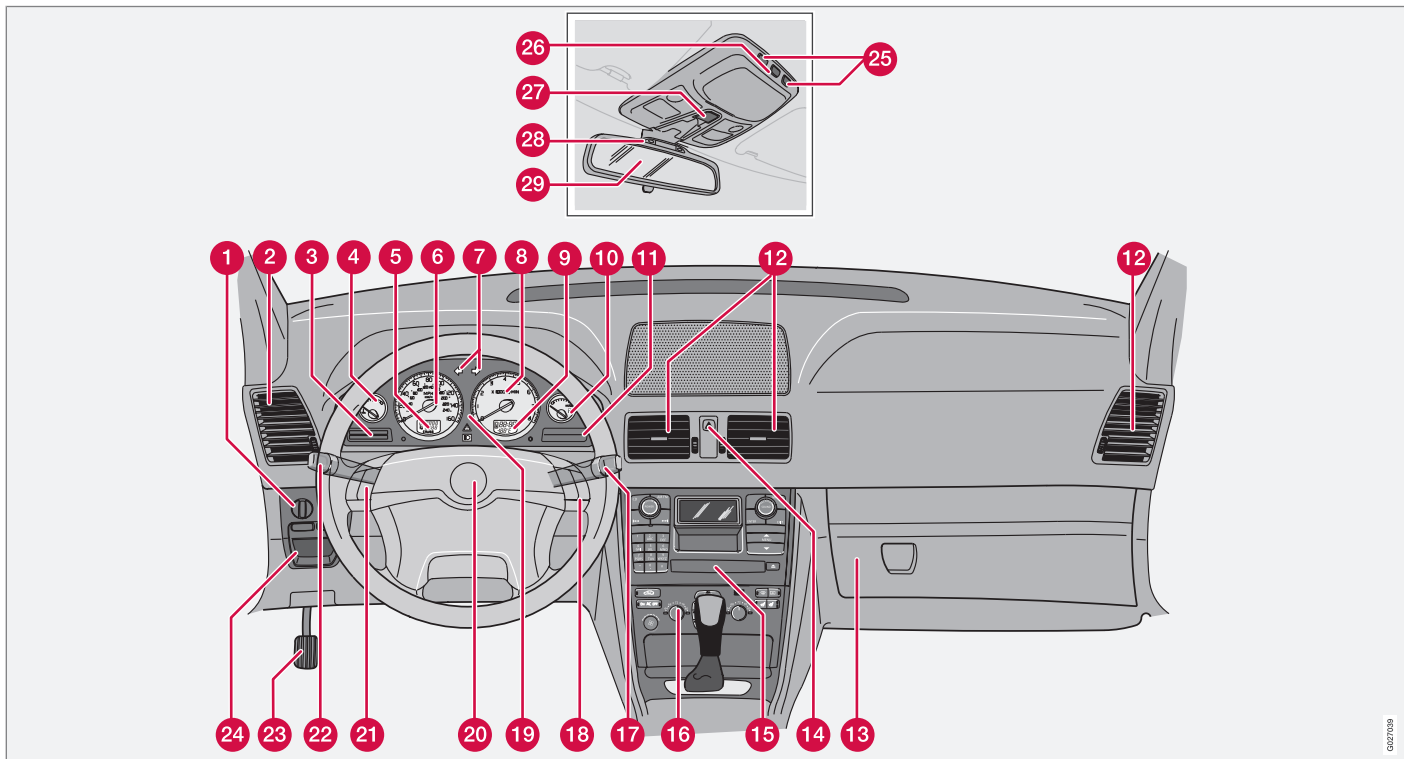
02

ПРИБОРЫ И ОРГАНЫ УПРАВЛЕНИЯ





Обзор, автомобиля с левосторонним управлением



0017019



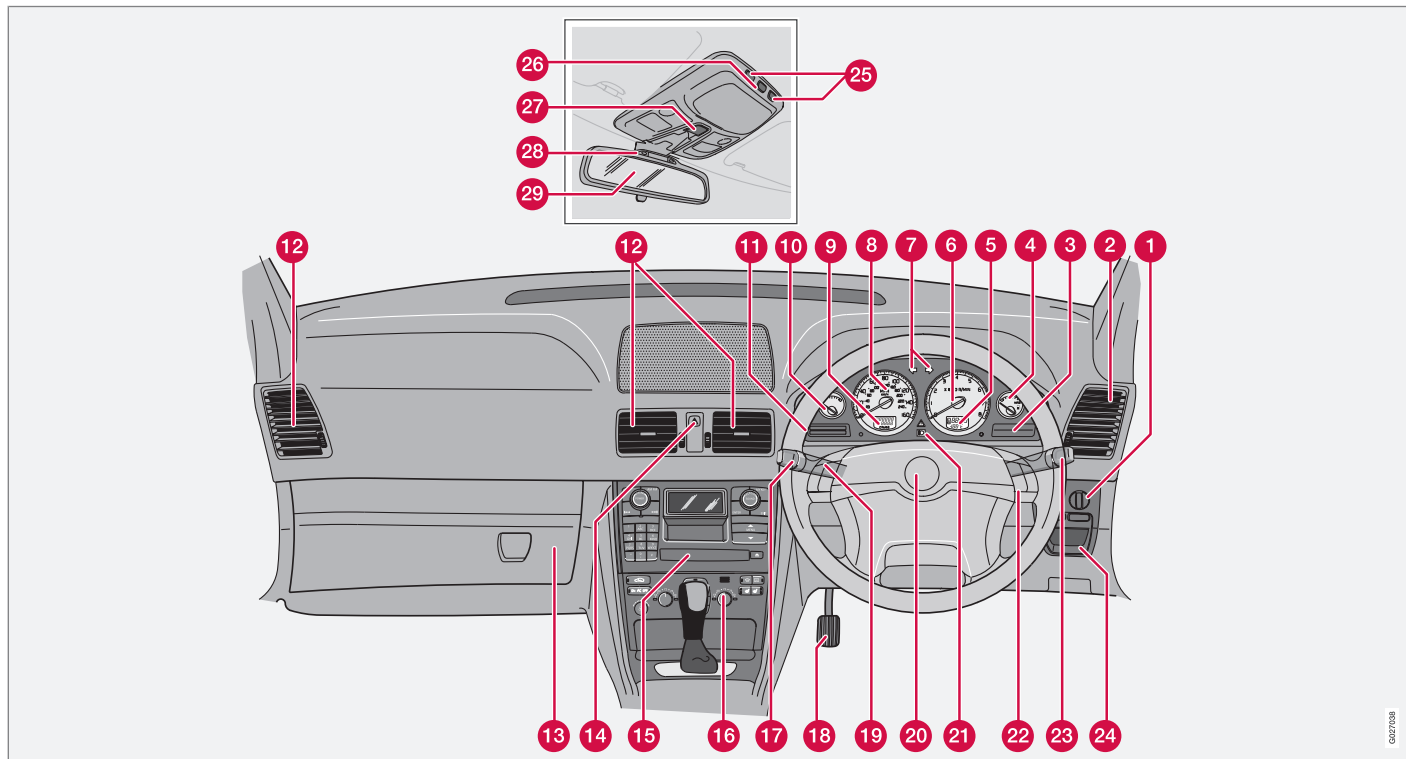
Обзор, автомобили с левосторонним управлением

- 1 Панель освещения
- 2 Вентиляционное сопло
- 3 Дисплей
- 4 Указатель температуры
- 5 Одометр, счетчик пройденного пути, круиз-контроль
- 6 Спидометр
- 7 Указатели поворотов
- 8 Тахометр
- 9 Указатель наружной температуры, часы, положение передачи
- 10 Указатель топлива
- 11 Контрольные и предупреждающие символы
- 12 Вентиляционные сопла
- 13 Отделение для перчаток
- 14 Аварийные мигающие сигналы
- 15 Аудиосистема
- 16 Климатическая установка
- 17 Очистители ветрового стекла
- 18 Клавиатура для телефона/аудиосистемы
- 19 Комбинированный прибор
- 20 Звуковой сигнал
- 21 Круиз-контроль
- 22 Указатели поворотов, переключение света, клавиша **READ**
- 23 Стояночный тормоз
- 24 Освобождение стояночного тормоза
- 25 Переключатель ламп для чтения
- 26 Освещение салона
- 27 Регулятор положения люка в крыше
- 28 Напоминание о ремне безопасности
- 29 Внутреннее зеркало заднего вида



Обзор, автомобили с правосторонним управлением

02



020708



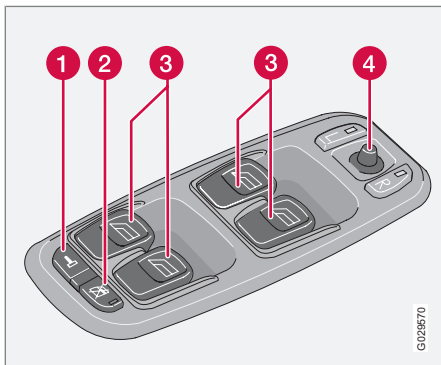
Обзор, автомобили с правосторонним управлением

- 1 Панель освещения
- 2 Вентиляционное сопло
- 3 Контрольные и предупреждающие символы
- 4 Указатель топлива
- 5 Указатель наружной температуры, часы, положение передачи
- 6 Тахометр
- 7 Указатели поворотов
- 8 Спидометр
- 9 Одометр, счетчик пройденного пути, круиз-контроль
- 10 Указатель температуры
- 11 Дисплей
- 12 Вентиляционные сопла
- 13 Отделение для перчаток
- 14 Аварийные мигающие сигналы
- 15 Аудиосистема
- 16 Климатическая установка
- 17 Указатели поворотов, переключение света, клавиша **READ**
- 18 Стояночный тормоз
- 19 Круиз-контроль
- 20 Звуковой сигнал
- 21 Комбинированный прибор
- 22 Клавиатура телефона/аудиосистемы
- 23 Очистители ветрового стекла
- 24 Освобождение стояночного тормоза
- 25 Переключатель ламп для чтения
- 26 Освещение салона
- 27 Регулятор положения люка в крыше
- 28 Напоминание о ремне безопасности
- 29 Внутреннее зеркало заднего вида



Панель управления в двери водителя

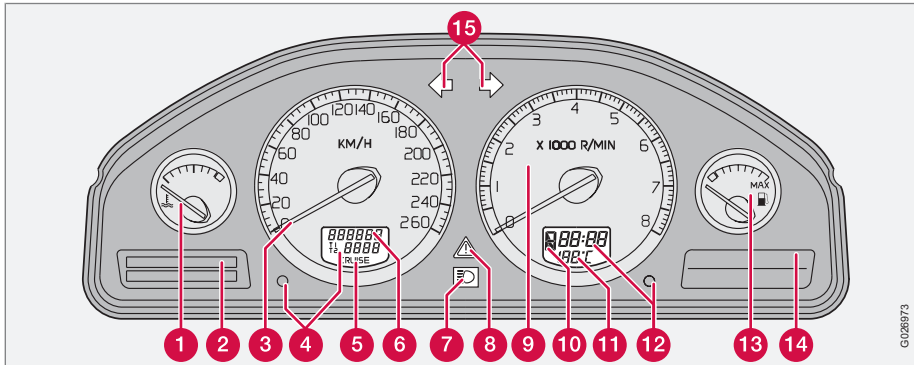
Панель управления



- 1 Кнопка заперения всех дверей
- 2 Блокировка стеклоподъемников в задних дверях
- 3 Переключатели стеклоподъемников
- 4 Органы управления внешних зеркал заднего вида



Комбинированный прибор



- 1** Указатель температуры – Показывает температуру в системе охлаждения двигателя. Если стрелка перемещается в красную зону, на дисплее появляется сообщение. Помните, что, дополнительные фары перед воздухозаборником снижают охлаждающую способность системы.
- 2** Дисплей – На дисплее отображаются информационные или предупреждающие сообщения.
- 3** Спидометр – Показывает скорость автомобиля.
- 4** Счетчик пройденного пути T1 и T2 – Используется для коротких дистанций. Правая цифра показывает сотни мет-

ров. Нажимайте на кнопку в течение более 2 секунд для сброса показаний. Переключайтесь между счетчиками пройденного пути коротким нажатием на кнопку.

- 5** Индикация системы круиз-контроль.
- 6** Одометр – Показывает общее расстояние, пройденное автомобилем.
- 7** Индикация дальнего света фар
- 8** Предупреждающий символ – Если возникает неисправность, этот символ включается, а на дисплее отображается сообщение.
- 9** Тахометр – Показывает частоту вращения двигателя в тысячах об/мин.

Стрелка тахометра не должна перемещаться в красную зону.

- 10** Индикация автоматической коробки передач – Показывается включенная передача.
- 11** Указатель наружной температуры – Если температура находится в диапазоне от +2 °C до -5 °C, на дисплее появляется символ снежинки. Этот символ предупреждает о скользком дорожном покрытии. Когда автомобиль неподвижен, показания наружной температуры могут быть несколько завышены.
- 12** Кнопка установки часов – Поверните кнопку для установки времени.



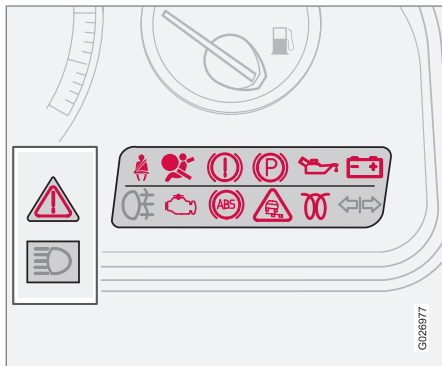
Комбинированный прибор

- 13 Лампа в приборе включается при низком уровне топлива в баке. Без промедления заправьте автомобиль топливом. См. также бортовой компьютер стр. 74.
- 14 Контрольные и предупреждающие символы
- 15 Указатели поворотов – левый/правый

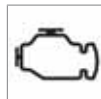


Контрольные и предупреждающие символы

Проверка функционирования, символы



Перед пуском двигателя все контрольные и предупреждающие символы¹ включаются после поворота дистанционного ключа в положение II. Так проверяется функционирование символов. После запуска двигателя все символы должны погаснуть, за исключением стояночного тормоза, который гаснет после отпущения тормоза.

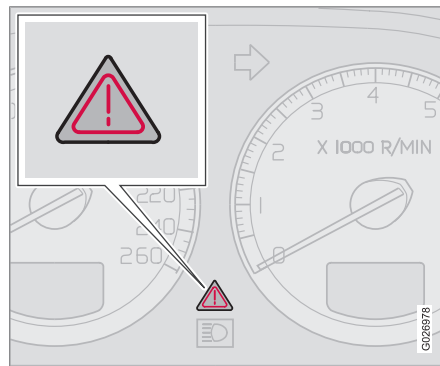


Если двигатель не запускается в течение 5 секунд, все символы гаснут за исключением символов, указывающих на неисправность в системе очистки отработанных газов и низкое давление масла.



В зависимости от комплектации автомобиля некоторые функции соответствующих символов могут отсутствовать.

Символы в центре прибора



Этот символ загорается красным или желтым светом в зависимости от серьезности обнаруженной неисправности.

Красный символ:

1. Остановите автомобиль в безопасном месте. Автомобилем управлять далее запрещается.
2. Прочитайте информацию на дисплее.
3. Выполните инструкции на дисплее или обратитесь в мастерскую. Volvo рекомендует обращаться в официальную станцию техобслуживания Volvo.

Символ и текст сообщения остаются до тех пор, пока не будет устранена неисправность.

Желтый символ:

- Прочитайте сообщения на дисплее. Примите соответствующие меры.

Екст сообщения можно погасить при помощи кнопки **READ**, см. стр. 63, или он исчезает автоматически через 2 минуты.

¹ На некоторых вариантах двигателей символ низкого давления масла не используется. Предупреждение поступает в виде текста на дисплее, см. стр. 227.

Контрольные и предупреждающие символы

ВНИМАНИЕ

Когда показывается текстовое сообщение **TIME FOR REGULAR SERVICE**, символ и сообщение гасятся с помощью кнопки **READ** или автоматически через 2 минуты.

Контрольные символы**Неисправность в системе ABS**

Если символ горит, то система не работает. Обычная система тормозов продолжает работать, но без функции **ABS**.

1. Остановите автомобиль в безопасном месте и выключите двигатель.
2. Снова запустите двигатель.
3. Если символ продолжает гореть, Volvo рекомендует вам своим ходом следовать на официальную станцию техобслуживания Volvo для проверки системы **ABS**.

Неисправность в тормозной системе

Этот символ загорается при возможном низком уровне тормозной жидкости.

1. Остановитесь в безопасном месте и проверьте уровень тормозной жидкости в бачке, см. стр. 230.
2. Если уровень в бачке находится ниже **MIN**, автомобилем управлять далее запрещается, его следует эвакуировать. Volvo рекомендует эвакуировать автомобиль на официальную станцию техобслуживания Volvo для проверки тормозной системы.



Если контрольные символы **ТОРМОЗА** и **ABS** загорятся одновременно, возможна неисправность в системе распределения тормозного усилия.



1. Остановите автомобиль в безопасном месте и выключите двигатель.
2. Снова запустите двигатель.

- Если оба символа погасли, можно продолжать движение.
- Если оба символа продолжают гореть, проверьте уровень тормозной жидкости в бачке, см. стр. 230.
- Если уровень тормозной жидкости в бачке нормальный, а символы продолжают гореть, автомобиль можно очень осторожно своим ходом доставить на рекомендуемую Volvo официальную станцию техобслуживания для проверки тормозной системы.
- Если уровень жидкости в бачке находится ниже отметки **MIN**, дальнейшее движение запрещено. Доставьте автомобиль на эвакуаторе на рекомендованную Volvo официальную станцию техобслуживания для проверки тормозной системы.

ПРЕДОСТЕРЕЖЕНИЕ

Если одновременно загораются символы **BRAKE** и **ABS**, то при резком торможении существует опасность заноса задней части автомобиля.



Контрольные и предупреждающие символы

Напоминание о ремне безопасности



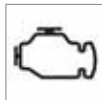
Символ горит, если кто-либо на переднем сидении не пристегнут ремнем безопасности.

Низкое давление масла²



Символ загорается во время движения при слишком низком давлении масла. Незамедлительно остановите двигатель и проверьте уровень масла в двигателе, при необходимости, долейте. Если символ горит, а уровень масла в норме, обратитесь на рекомендованную Volvo официальную станцию техобслуживания.

Система очистки отработанных газов



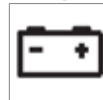
Если символ горит, это может быть связано с неисправностью в системе очистки отработанных газов автомобиля. Volvo рекомендует своим ходом доставить автомобиль на официальную станцию техобслуживания Volvo.

Надувные подушки безопасности – SRS



Если этот символ продолжает гореть или загорается во время движения, то обнаружена неисправность в замке ремня безопасности, системе SRS, SIPS или IC. Volvo рекомендует незамедлительно своим ходом доставить автомобиль на официальную станцию техобслуживания Volvo для проверки.

Генератор не дает тока



Если символ загорается во время движения, в электрической системе имеется неисправность. Volvo рекомендует обратиться на официальную станцию техобслуживания Volvo.

Предпусковой обогреватель двигателя (дизель)



Символ горит, когда идет предпусковой подогрев двигателя. Подогрев происходит, если температура ниже -2 °C. Двигатель можно запускать, когда символ гаснет.

Стояночный тормоз затянут



Символ горит, когда выжат стояночный тормоз. Обязательно отжимайте стояночный тормоз до упора вниз.

i ВНИМАНИЕ

Символ горит независимо от усилия, с которым выжат стояночный тормоз.

Противотуманный свет сзади



Этот символ горит при включенном противотуманном свете.

Контрольный символ прицепа



Символ мигает, когда включаются указатели поворотов и подсоединен прицеп. Если символ не мигает, одна из ламп прицепа или автомобиля не работает.

Система устойчивости DSTC



Информацию о работе системы и символах см. стр. 167.

² На некоторых вариантах двигателей символ низкого давления масла не используется. Предупреждение поступает в виде текста на дисплее, см. стр. 227.



Контрольные и предупреждающие символы

Напоминание – не закрыты двери

Если одна из дверей или дверь задка закрыта не плотно, на это обращается внимание водителя.

Малая скорость

Если автомобиль движется со скоростью менее прим. 7 км/ч, загорается информационный символ и одновременно на дисплее показывается: **DRIVER DOOR OPEN** , **PASSENGER DOOR OPEN** , **LEFT REAR DOOR OPEN** или **RIGHT REAR DOOR OPEN** . Остановите автомобиль в удобном месте и закройте дверь или крышку.

Высокая скорость



Если автомобиль движется со скоростью выше прим. 7 км/ч, то символ загорается одновременно с появлением на дисплее одного из текстов, указанных в

предыдущем абзаце.

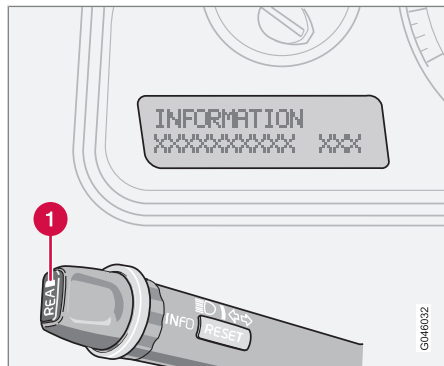
Напоминание о крышке багажника

Если открыта дверь задка, на дисплее показывается: **TAILGATE OPEN**.



Информационный дисплей

Сообщения



Если загорается предупреждающий или контрольный символ, то одновременно на дисплее отображается поясняющее сообщение.

– Нажмите кнопку **READ** (1).

При помощи кнопки **READ** пролистайте сообщения. Сообщения о неисправности хранятся в памяти, пока неисправность не будет устранена.

ВНИМАНИЕ

Если предупреждающее сообщение отображается во время использования бортового компьютера, работу можно возобновить только после прочтения сообщения (нажать на кнопку **READ**).

сообщение	Значение
ОСТАНОВИТЬСЯ^A	Остановите автомобиль, соблюдая меры безопасности, и выключите двигатель. Опасность серьезного повреждения.
STOP ENGINE^A	Остановите автомобиль, соблюдая меры безопасности, и выключите двигатель. Опасность серьезного повреждения.
SERVICE URGENT^A	Volvo рекомендует незамедлительно доверить проверку автомобиля официальной станции техобслуживания Volvo.

сообщение	Значение
SEE MANUAL^A	Прочитайте Руководство по эксплуатации.
ТРЕБУЕТ ОБСЛУЖА^A	Volvo рекомендует как можно быстрее доверить проверку автомобиля официальной станции техобслуживания Volvo.
TIME FOR REGULAR SERVICE	Пора на техобслуживание. Volvo рекомендует доверить проведение сервисных работ официальной станции техобслуживания Volvo. Это время техобслуживания зависит от пробега, количества месяцев, прошедших с момента последнего техобслуживания, и наработки двигателя.



Информационный дисплей

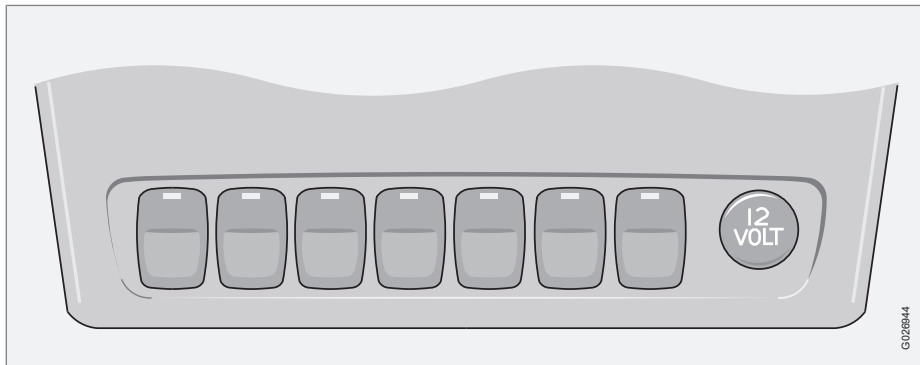
сообщение	Значение
SOOT FILTER FULL SEE MANUAL	Необходимо регенерировать дизельный фильтр грубой очистки, см. стр. 156.
DSTC SPIN CONTROL OFF	Снижено действие системы динамической устойчивости и тяги, другие варианты см. стр. 166.

^A Часть сообщений появляется вместе с информацией о том, где возникла неисправность.



Переключатели на средней консоли

Переключатель



И ВНИМАНИЕ

Взаимное расположение кнопок может быть иным.

Кондиционирование воздуха в задней части салона*



Нажмите на кнопку для активирования кондиционирования воздуха в задней части салона. Кондиционирование в задней части салона отключается при выключении зажигания.

гания.

Блокировка для безопасности детей в задних дверях*



Используется для активирования или отключения блокировки замков для безопасности детей в задних дверях. Дистанционный ключ должен находиться в положении I или

II. Лампа в кнопке горит, когда блокировка для безопасности детей активирована. Когда вы активируете или отключаете блокировку для безопасности детей, на дисплее показывается сообщение, см. стр. 142.

Складывающиеся внешние зеркала заднего вида*



Используется для складывания внешних зеркал заднего вида из открытого положения и раскрытия из сложенного положения.

Если зеркало заднего вида было случайно сложено или раскрыто, проделайте следующее:

1. Верните ручную зеркала в нормальное положение.

* Опция/дополнительное оборудование, дополнительную информацию см. Введение.



Переключатели на средней консоли

2. Поверните дистанционный ключ в положение II.
3. Сложите зеркало заднего вида с помощью этой кнопки, а затем этой же кнопкой раскройте зеркало.

В результате зеркала заднего вида возвращены в исходные фиксированные положения.

Park Assist*



При запуске двигателя система всегда активирована. Нажмите кнопку для отключения/подключения системы, предупреждающей о движении задним ходом.

См. также стр. 168.

Отключение блокировки замков* и датчиков сигнализации



Используйте эту кнопку, если вы по какой-то причине хотите отключить функцию блокировки замков (блокировка замков означает, что двери, если они заперты, невозможно открыть изнутри). Используйте эту кнопку также в том случае, если вы хотите отключить датчики движения и крена в системе охранной сигнализации*. Лампа горит, если эти функции выключены/отсоединены, см. страницы 141 и 145.

Дополнительный свет*



Пользуйтесь данной клавишей, если Вы хотите включить дополнительный свет одновременно с дальним светом фар или если Вы хотите выключить данную функцию.

Активные ксеноновые фары*



Если в автомобиле установлены активные ксеноновые фары (Active Bending Lights, ABL), во время движения свет от фар следует за движением рулевого колеса. Функция активируется автоматически при пуске двигателя и может отключаться/активироваться нажатием этой клавиши. Лампа в клавише горит, когда функция активирована.

Изменение формы светового пятна фар для право-/левостороннего движения

Удерживайте нажатой кнопку не менее 5 секунд. Во время смены формы светового пятна автомобиль не должен двигаться. На дисплее показывается сообщение **HEADLIGHTS SET FOR RH TRAFFIC** или **HEADLIGHTS SET FOR LH TRAFFIC**. Дополнительную информацию и регулировку формы светового пятна для галогенных или двойных ксеноновых фар см. стр. 186.

* Опция/дополнительное оборудование, дополнительную информацию см. Введение.



Переключатели на средней консоли

Электрическое гнездо/ Прикуриватель*



Электрическое гнездо можно использовать для подключения различного дополнительного оборудования на 12 В, например, мобильного телефона или холодильника.

Дистанционный ключ должен находиться, по крайней мере, в положении I, чтобы на гнездо подавалось питание.

Прикуриватель активируется нажатием на кнопку. Когда прикуриватель нагрет, кнопка выскакивает обратно. Выньте прикуриватель и прикурите от раскаленной спирали. Из соображений безопасности всегда оставляйте крышку на розетке, когда она не используется. Макс. сила тока 10 А.

! ПРЕДОСТЕРЕЖЕНИЕ

Пока гнездо не используется, оно всегда должно быть закрыто заглушкой.

! ВАЖНО

Макс. сила тока 10 А (120 Вт) при одновременном использовании одного гнезда. При использовании двух гнезд одновременно (в центральной консоли и у заднего сидения) - 7,5 А (90 Вт) на одно гнездо.

Если к одному из этих гнезд подключен компрессор шиномонтажного комплекта, то к другому гнезду запрещается подключать любой другой прибор.

i ВНИМАНИЕ

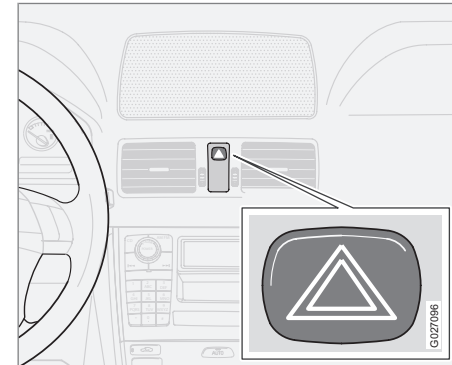
Компрессор временного шиномонтажного комплекта прошел тестирование и одобрен для использования компанией Volvo. Информацию по использованию временного шиномонтажного комплекта (ТМК), рекомендованного Volvo, см. стр. 205.

BLIS – Blind Spot Information System*



Нажмите кнопку для отключения или восстановления функции. Дополнительную информацию см. стр. 170.

Аварийные мигающие сигналы



Аварийную мигающую сигнализацию (мигают все указатели поворотов) следует использовать, когда автомобиль стоит в таком месте, где он может создавать опасность или помехи для других транспортных средств. Нажмите на кнопку для включения данной функции.

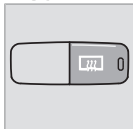
i ВНИМАНИЕ

Правила использования аварийной мигающей сигнализации отличаются в разных странах.



Переключатели на средней консоли

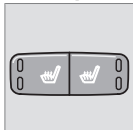
Электрообогрев заднего стекла и наружных зеркал заднего вида



Обогрев используется для удаления обледенения и запотевания с заднего стекла и зеркал заднего вида. При нажатии на выключатель запускается обогрев заднего стекла и зеркал заднего вида. Лампа в выключателе светится. Обогрев автоматически отключается прим. через 12 минут.



Электрообогрев передних кресел

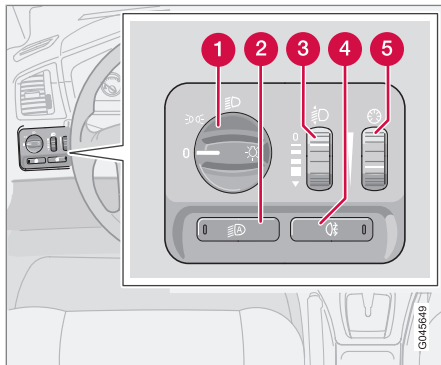


Передние кресла с электрообогревом см. стр. 102 или дополнительную информацию 104.



Панель освещения

Общие сведения



- 1 Регулировка света
- 2 Автоматическое внешнее освещение для дневного времени
- 3 Регулирующее кольцо для регулировки высоты света фар
- 4 Задние противотуманные фары
- 5 Регулирующее кольцо для регулировки подсветки приборов

Положение	Значение
0	Автоматический/отключенный ближний свет фар. Только мигание дальним светом.
☰ ☱	Дневное освещение при управлении автомобилем. Автоматическое переключение на стояночные огни, когда автомобиль находится на стоянке.
☰ ☱	Автоматический ближний свет фар. В этом положении можно включить дальний свет фар и мигать дальним светом.

Фары

Автоматический ближний свет фар*

Ближний свет загорается автоматически при повороте дистанционного ключа в положение II. Исключением является среднее положение ручки регулировки света (1). При необходимости автоматическое включение ближнего света можно отменить. Volvo рекомендует доверить отключение официальной станции техобслуживания Volvo.

Автоматический ближний свет, дальний свет фар

1. Поверните дистанционный ключ в положение II.
2. Ближний свет фар активируется при повороте ручки регулировки света (1) в крайнее положение по часовой стрелке.
3. Дальний свет фар включается, если переместить левый подрулевой рычаг в сторону рулевого колеса до упора и отпустить, см. стр. 72.

Свет отключается автоматически при повороте дистанционного ключа в положение I или 0.

Габаритные/стояночные огни

Габаритные/стояночные огни можно включить независимо от положения дистанционного ключа.

- Поверните ручку регулировки света (1) в среднее положение.

Когда дистанционный ключ находится в положении II, включены габаритные/стояночные огни и освещение номерного знака.



Панель освещения

Регулировка высоты света фар

Груз в автомобиле изменяет положение света фар по высоте, что может приводить к ослеплению водителей встречного транспорта. Избегайте этого регулировкой высоты света фар.

1. Поверните дистанционный ключ в положение II.
2. Поверните ручку регулировки света (1) в одно из крайних положений.
3. Прокрутите вверх или вниз регулировочное кольцо (3) для увеличения или соответственно уменьшения высоты светового пучка фар.

Автомобили с ксеноновыми фарами* оснащены автоматической регулировкой высоты пучка света фар, с этим связано отсутствие регулировочного кольца (3).

Подсветка приборов

Подсветка приборов включается при повороте дистанционного ключа в положение II, когда ручка регулировки света (1) находится в одном из крайних положений. Интенсивность подсветки автоматически снижается в дневное время и может регулироваться вручную в темное время суток.

Прокрутите вверх или вниз регулировочное кольцо (5) для увеличения или уменьшения освещенности.

Противотуманная фара, задняя

Задний противотуманный свет включается только вместе с фарами.

- Нажмите клавишу (4).

При включенном заднем противотуманном свете горят контрольный символ в комбинационном приборе и лампа в клавише.



ВНИМАНИЕ

Правила пользования противотуманным светом в разных странах отличаются.

Активные ксеноновые фары*



Форма светового пятна для активных/неактивных фар.

Если в автомобиле установлены активные ксеноновые фары (Active Bending Lights, ABL), во время движения свет от фар следует за движением рулевого колеса. Эта функция активируется автоматически при пуске двигателя и может отключаться/активироваться клавишей на центральной консоли, см. стр. 66.



Внешнее освещение в дневное время

Для экономии топлива в светлое время выбирается дневное освещение (Daytime Running Light) вместо более энергоемкого ближнего света фар. В установленном в спойлере дневном освещении используется яркая и энергосберегающая система диодов.

Чтобы активировать автоматическое включение дневного освещения в светлое время суток, нажмите кнопку (2) и поверните ручку регулировки света (1) по часовой стрелке до упора. Это освещение регулируется датчиком освещенности, который переключает освещение с дневного на ближний свет фар в сумерки или при слабом дневном свете. Лампа в клавише горит при включенном внешнем освещении для дневного времени.



ВНИМАНИЕ

Чтобы максимально снизить расход электроэнергии, при автоматическом переключении с ближнего света на освещение в дневное время гаснут также задние габаритные огни.



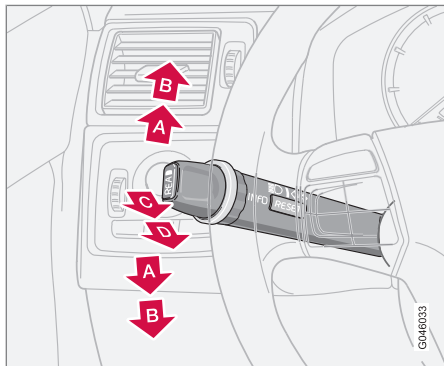
ПРЕДОСТЕРЕЖЕНИЕ

Система помогает вам сэкономить электроэнергию, но система не может во всех ситуациях оценить, является ли дневное освещение слабым или достаточно сильным, например, в туман или дождь.

Во время движения автомобиля, прежде всего, водитель несет ответственность за правильное использование внешних световых приборов и соблюдение действующих нормативов.

Левый подрулевой рычаг

Положения подрулевого рычага



- A** Непродолжительное мигание, указатели поворотов
- B** Непрерывное мигание, указатели поворотов
- C** Мигание дальним светом фар
- D** Освещение при выходе из автомобиля и переключение ближнего/дальнего света фар

Указатели поворотов

Непрерывное мигание

- Переместите подрулевой рычаг вверх или вниз в крайнее положение (B).

Рычаг остается в крайнем положении и перемещается назад вручную или автоматически при повороте рулевого колеса.

Непродолжительное мигание

- Переместите подрулевой рычаг вверх или вниз в положение (A) и отпустите – рычаг при этом возвращается в исходное положение; или переместите рычаг в положение (B) и сразу же обратно в исходное положение.

Указатели мигнут три раза. Непродолжительное мигание мгновенно прерывается, если указатель начинает мигать в противоположном направлении.

Переключение дальнего и ближнего света фар

Чтобы включить дальний свет фар, необходимо, чтобы дистанционный ключ находился в положении II.

1. Поверните ручку регулировки света по часовой стрелке в крайнее положение, см. стр. 69.
2. Переместите подрулевой рычаг в направлении рулевого колеса в крайнее положение (D) и отпустите.

Мигание дальним светом фар

- Слегка переместите рычаг в направлении рулевого колеса в положение (C).

Дальний свет фар горит, пока не отпущен рычаг.

Освещение при выходе из автомобиля

После того как автомобиль заперт, часть внешнего освещения можно оставить включенным и использовать в качестве освещения при выходе из автомобиля. Задержка по времени составляет 30 секунд¹, но может быть изменена на 60 или 90 секунд.

¹ Фабричная установка.

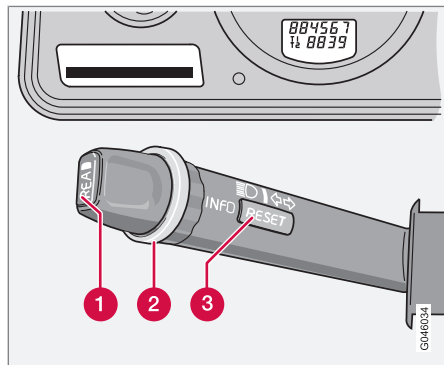


Левый подрулевой рычаг

1. Извлеките дистанционный ключ из замка запуска.
2. Переместите подрулевой рычаг в направлении рулевого колеса в крайнее положение (D) и отпустите.
3. Выйдите из автомобиля и закройте дверь.

Бортовой компьютер*

Общие сведения



- 1 **READ** - подтверждение
- 2 Регулировочное кольцо - переключение между меню и выбором в списке бортового компьютера
- 3 **RESET** - обнуление

Органы управления

Для доступа к информации в бортовом компьютере необходимо постепенно вращать регулировочное кольцо (2) вверх или вниз. При еще одном повороте происходит возврат в исходное положение.

1 Только некоторые рынки.

2 Только для автомобилей с дизельным двигателем и фильтром частиц.

ВНИМАНИЕ

Если работа с бортовым компьютером прерывается предупреждающим сообщением, необходимо подтвердить получение этого сообщения. Чтобы вернуться к работе с бортовым компьютером, подтвердите, нажав кнопку **READ**.

Функции

Бортовой компьютер показывает следующую информацию:

- --- KM/H AVERAGE SPEED
- --, KM/L INSTANTANEOUS
- --, KM/L AVERAGE
- --- KILOMETRES TO EMPTY TANK
- DSTC ON , см. стр. 166
- --- MPH ACTUAL SPEED ^{1*}

AVERAGE SPEED

При выключении зажигания значение средней скорости сохраняется и используется для расчета нового значения, когда будет продолжено движение. Обнуление проводится с помощью кнопки **RESET**.

INSTANTANEOUS

Расчет фактического расхода топлива проводится каждую секунду. Показания на дисплее обновляются каждые две секунды. Если автомобиль неподвижен, на дисплее показывается "----". Во время регенерации ² расход топлива может несколько возрасти, см. стр. 156.

AVERAGE

Средний расход топлива с момента последнего сброса на ноль. Обнуление проводится с помощью **RESET**.

ВНИМАНИЕ

При использовании топливного стояночного отопителя* возможны ошибочные показания.

KILOMETRES TO EMPTY TANK

Расчет проводится на основании среднего расхода топлива за последние 30 км и оставшегося количества топлива. На дисплее отображается примерное расстояние, которое можно пройти на оставшемся в баке топливе. Когда на дисплее отображается "---- KILOMETRES TO EMPTY TANK", гарантированного пробега не остается. Без



проезда заправьте автомобиль топливом.

**ВНИМАНИЕ**

При использовании топливного стояночного отопителя* или изменении стиля вождения возможны ошибочные показания.

MPH ACTUAL SPEED*¹

Фактическая скорость отображается в милях/ч, если спидометр отградуирован в км/ч и в миля/час, если спидометр отградуирован в милях/ч.

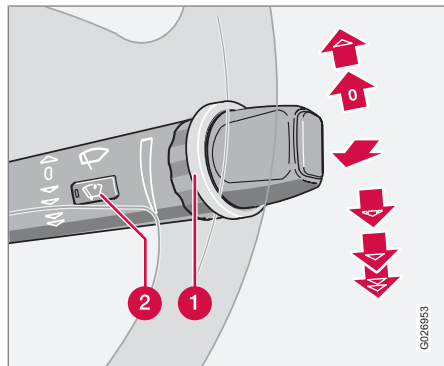
Обнуление

1. Выберите --- **KM/H AVERAGE SPEED** или --.- **KM/L AVERAGE**
2. Для одновременного обнуления средней скорости и среднего расхода топлива нажмите и удерживайте нажатой кнопку **RESET** (3) не менее пяти секунд.

¹ Только некоторые рынки.

Правый подрулевой рычаг

Стеклоочистители ветрового стекла



Функция очистителей/омывателей – ветровое стекло.

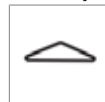
- 1 Регулирующее кольцо
- 2 Датчик дождя – вкл/выкл

Выключение стеклоочистителя ветрового стекла



Очистители ветрового стекла выключены, когда рычаг находится в положении 0.

Одинарный ход



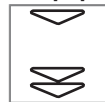
Потяните рычаг вверх, чтобы щетки очистителя сделали один ход.

Интервальный режим работы



Вы можете установить удобный интервал работы стеклоочистителей. Чтобы уменьшить интервал между ходом щеток, поверните регулировочное кольцо вверх. Поверните вниз, чтобы увеличить интервал между ходами.

Непрерывный режим работы



Очистители двигаются с нормальной скоростью.

Очистители двигаются с высокой скоростью.

ВАЖНО

Перед включением очистителей в зимнее время убедитесь, что щетки не примерзли к ветровому стеклу, с которого (а также с заднего стекла) удален снег и лед.

ВАЖНО

Используйте достаточное количество омывающей жидкости при очистке стеклоочистителями ветрового стекла. Ветровое стекло должно быть мокрым, когда работают стеклоочистители.

Датчик дождя*

Датчик дождя контролирует количество воды на ветровом стекле и автоматически активирует стеклоочистители. Чувствительность датчика дождя изменяется при помощи регулировочного кольца.

Поверните регулировочное кольцо вверх для повышения чувствительности и вниз для понижения чувствительности (при повороте кольца вверх очистители делают дополнительный ход).

Вкл/Выкл

Для активирования датчика дождя дистанционный ключ должен находиться в положении I или II, а рычаг очистителей ветрового стекла должен быть установлен в положение 0 (не активирован).

Для активирования датчика дождя:

- Нажмите клавишу. В кнопке загорается лампа, указывающая на активное состояние датчика дождя.



Правый подрулевой рычаг

Для отключения датчика дождя выберите один из перечисленных ниже способов:

- Нажмите кнопку. Лампа в кнопке гаснет.
- Переместите подрулевой рычаг вниз на другую программу. При переводе рычага вверх датчик дождя остается в активном состоянии, щетки совершают один дополнительный ход и, когда рычаг отпускается обратно в положение 0, возвращаются в положение датчика дождя.

Датчик дождя выключается автоматически при извлечении дистанционного ключа из замка запуска или через 5 минут после выключения зажигания.

! ВАЖНО

При автоматической мойке очистители ветрового стекла могут включиться и получить повреждения. Для отключения датчика дождя нажмите кнопку (2), когда дистанционный ключ находится в положении I или II.

Омыватели лобового стекла/фар

Чтобы включить омывание ветрового стекла и фар, переместите рычаг к рулевому колесу. После отпущения подрулевого рычага стеклоочистители совершают несколько дополнительных ходов.

Омыватель высокого давления для фар*

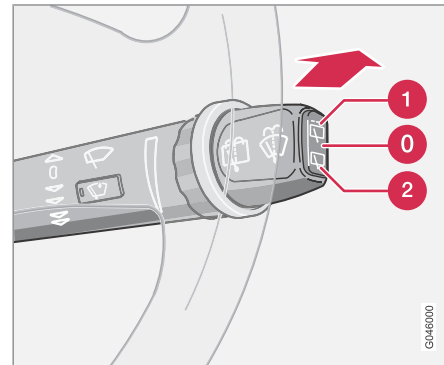
Омыватель высокого давления для фар расходует большое количество омывающей жидкости. Для экономии жидкости фары омываются только при каждом пятом омывании (в пределах 10-минутного интервала). Если после последнего омывания ветрового стекла проходит более 10 минут, фары омываются под высоким давлением при первом же омывании ветрового стекла. Кратковременным перемещением рычага в сторону рулевого колеса омывается только ветровое стекло.

Ограниченное омывание

Подача жидкости для омывания фар и заднего стекла прекращается, когда в бачке остается менее 1 литра омывающей жидкости и на дисплее приборной панели появляется сообщение и необходимости долить омывающую жидкость. Это связано с тем, что в этой ситуации предпочтение отдается

очистке ветрового стекла и хорошей видимости через ветровое стекло.

Очиститель и омыватель заднего стекла



Функция очистителя/омывателя – заднее стекло.

- 1 Интервальный режим работы: Нажмите на верхнюю часть кнопки.
- 2 Постоянная скорость: Нажмите на нижнюю часть кнопки.

При перемещении рычага вперед запускается омывание и очистка заднего стекла. После завершения омывания щетка сте-



Правый подрулевой рычаг

клоочистителя совершает несколько дополнительных ходов.

Очистители – движение задним ходом

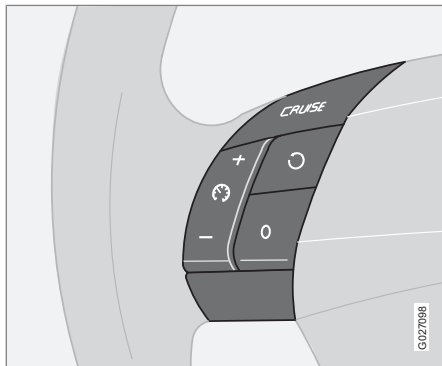
Если включается передача заднего хода, когда активированы очистители ветрового стекла, очиститель заднего стекла включается в интервальном режиме работы¹. Если в это время нормальная скорость работы очистителя заднего стекла уже была включена, никаких изменений не происходит.

¹ Эта функция (интервальная очистка при движении задним ходом) может быть отключена. Volvo рекомендует обратиться на официальную станцию техобслуживания Volvo.



Система поддержания постоянной скорости*

Активирование



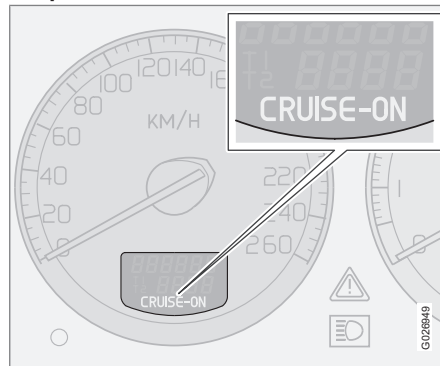
Кнопки управления круиз-контролем находятся слева от руля.

Установка желаемой скорости:

1. Нажмите кнопку **CRUISE**. В комбинированном приборе появится **CRUISE**.
2. Слегка нажмите на + или – для блокировки скорости автомобиля. Появляется **CRUISE-ON**.

Система поддержания постоянной скорости не может включаться при скоростях менее 30 км/ч или более 200 км/ч.

Увеличение или уменьшение скорости



- Увеличить или уменьшить зафиксированную скорость можно, нажав + или –. Скорость автомобиля в момент отпущения кнопки программируется.

Краткое нажатие (менее полсекунды) на + или – соответствует изменению скорости на 1 км/ч или 1 милю/ч¹.

ВНИМАНИЕ

Временное повышение скорости (менее одной минуты) при помощи педали газа, например, при обгоне, не влияет на заданную в системе скорость. Когда отпускается педаль газа, автомобиль возвращается к ранее установленной скорости.

Временное отключение

- Нажмите **0**, чтобы временно отключить круиз-контроль. В комбинированном приборе появляется **CRUISE**. Ранее запрограммированная скорость сохраняется в памяти после временного отключения.

Кроме того, круиз-контроль временно отключается если:

- выжимается педаль тормоза
- скорость на подъеме падает ниже 25–30 км/ч
- селектор передач устанавливается в положение **N**
- колеса прокручиваются или пробуксовывают.

¹ Зависит от типа двигателя.



Система поддержания постоянной скорости*

Возврат к скорости



Нажмите на кнопку для возврата к ранее установленной скорости. В комбинированном приборе появляется **CRUISE ON**.

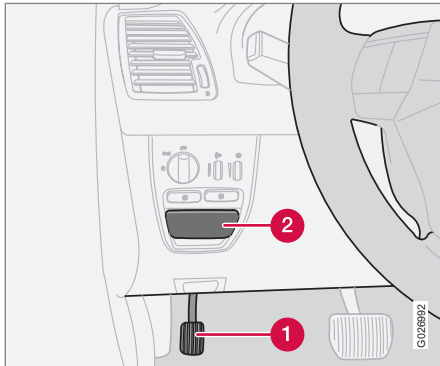
Отключение

- Нажмите **CRUISE** для отключения системы круиз-контроля. В комбинированном приборе гаснет **CRUISE ON**.

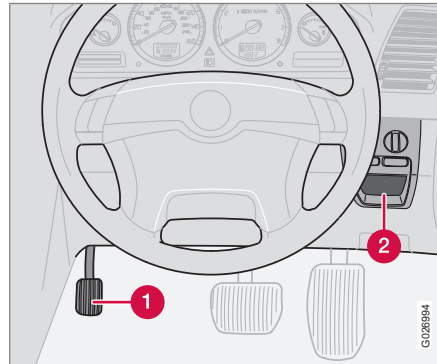


Стояночный тормоз, электрическое гнездо, пр.

Стояночный тормоз



Стояночный тормоз в автомобиле с левосторонним управлением.



Стояночный тормоз в автомобиле с правосторонним управлением.

- 1 Педаль стояночного тормоза
- 2 Ручка для освобождения стояночного тормоза

Стояночный тормоз находится на уровне пола, см. рисунок, и когда выжимается, действует на задние колеса.

ВНИМАНИЕ

Предупреждающий символ в комбинированном приборе горит независимо от усилия, приложенного к педали стояночного тормоза.

Как затягивать стояночный тормоз

1. Выжмите с усилием педаль тормоза.
2. С силой выжать до упора педаль стояночного тормоза.
3. Отпустите педаль тормоза и убедитесь, что автомобиль неподвижен.
4. Если автомобиль катится, необходимо еще больше выжать педаль стояночного тормоза.
5. Для парковки автомобиля - выберите в коробке передач положение **P**.

Стоянка на подъеме

Если автомобиль ставится на подъеме: поверните колеса в сторону **от** тротуара.

Если автомобиль ставится на спуске: поверните колеса по направлению **к** тротуару.

ПРЕДОСТЕРЕЖЕНИЕ

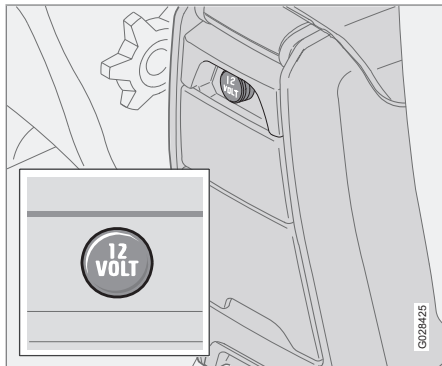
Обязательно используйте стояночный тормоз при парковке на наклонной поверхности – положение **P** в автоматической коробке передач недостаточно для удерживания автомобиля во всех ситуациях.

Как отпускать стояночный тормоз

1. Выжмите с усилием педаль тормоза.
2. Потяните за ручку.

Стояночный тормоз, электрическое гнездо, пр.

Электрическое гнездо у заднего сидения



Электрическое гнездо можно использовать для различного дополнительного оборудования, например, мобильного телефона или холодильника. Оно рассчитано на 12 В.

Дистанционный ключ должен находиться, как минимум в положении I, чтобы на гнездо подавалось питание.

ВАЖНО

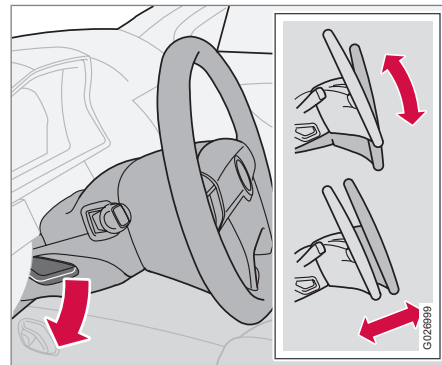
Макс. сила тока 10 А (120 Вт) при одновременном использовании одного гнезда. При использовании двух гнезд одновременно (в центральной консоли и у заднего сидения) - 7,5 А (90 Вт) на одно гнездо.

Если к одному из этих гнезд подключен компрессор шиномонтажного комплекта, то к другому гнезду запрещается подключать любой другой прибор.

ВНИМАНИЕ

Компрессор временного шиномемонтного комплекта прошел тестирование и одобрен для использования компанией Volvo. Информацию по использованию временного шиномемонтного комплекта (ТМК), рекомендованного Volvo, см. стр. 205.

Регулировка рулевого колеса



Рулевое колесо можно регулировать по высоте и в продольном направлении. Нажмите вниз рычаг с левой стороны рулевой колонки. Затем установите рулевое колесо в наиболее удобное положение. Отожмите обратно рычаг, чтобы зафиксировать руль. Если при этом возникают затруднения, нажмите слегка на руль, одновременно отжимая рычаг обратно.

ПРЕДОСТЕРЕЖЕНИЕ

Отрегулируйте положение рулевого колеса перед поездкой, но не занимайтесь этим во время езды. Убедитесь, что рулевое колесо зафиксировано.



Электрические стеклоподъемники

Управление

Управление электрическими стеклоподъемниками осуществляется при помощи переключателей в дверях. Стеклоподъемники работают, когда ключ находится в положении I и II. По окончании поездки после того, как дистанционный ключ вынут из замка зажигания, стекла могут по-прежнему открываться или закрываться до тех пор, пока не открыта ни одна из дверей. Будьте внимательны при управлении стеклами.

Для открытия окна:

- Нажмите на переднюю часть клавиши.

Для закрытия окна:

- Потяните вверх переднюю часть клавиши.



ВНИМАНИЕ

Для снижения шума ветра при открытых задних стеклах Вы можете немного приоткрыть также и передние стекла.



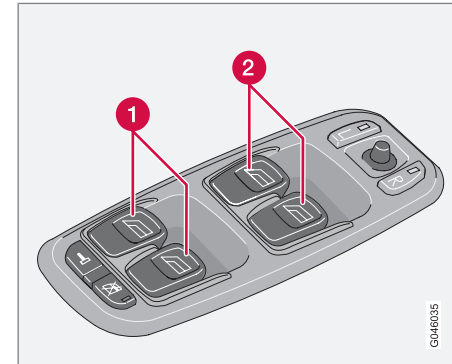
ПРЕДОСТЕРЕЖЕНИЕ

Если в автомобиле находятся дети:

- Всегда помните о том, что необходимо отключить питание стеклоподъемников, т.е. вынуть дистанционный ключ, когда водитель покидает автомобиль.
- Проверьте, чтобы дети или другие пассажиры не защемили руки при закрытии стекол.

Если окна задних дверей управляются при помощи переключателей на двери водителя, следите, чтобы при закрытии окон руки пассажиров на заднем сидении не оказались зажатыми стеклами.

Дверь водителя



Органы управления стеклоподъемниками.

- 1 Органы управления передним окном
- 2 Органы управления задним окном

Водитель может со своего места управлять всеми стеклоподъемниками. Окна можно открыть и закрыть двумя способами:

- Слегка нажмите или потяните вверх одну из клавиш (1) или (2). Стеклоподъемники поднимают или опускают стекло до тех пор, пока вы удерживаете переключатели.
- Нажмите или потяните вверх, а затем отпустите одну из клавиш (1) или (2). Боковые стекла открываются или



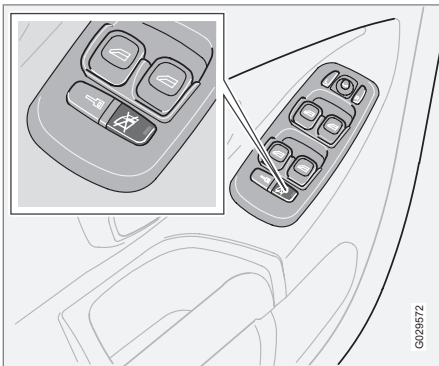
Электрические стеклоподъемники

закрываются автоматически. Если стекло блокируется посторонним предметом, движение прерывается.

ВНИМАНИЕ

Функция автоматического подъема на стороне пассажира имеется лишь на некоторых рынках.

Блокировка стеклоподъемников в задней двери



Блокирование задних стеклоподъемников и электрическая блокировка замков для безопасности детей*.

Электрические стеклоподъемники на заднем сидении можно заблокировать при помощи переключателя на панели управления в двери водителя. Всегда помните о том, что необходимо отключать питание стеклоподъемников (т.е. вынимать дистанционный ключ), когда вы оставляете детей одних в автомобиле без присмотра.

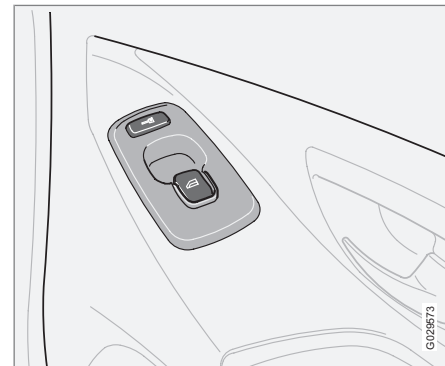
Лампа в выключателе горит

Управление стеклами задних дверей возможно только с двери водителя.

Лампа в выключателе не горит

Управление стеклами задних дверей возможно, как клавишами соответствующих дверей, так и клавишами с двери водителя.

Место пассажира, впереди

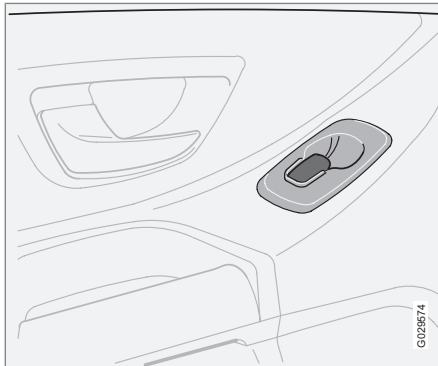


Переключатель электрического стеклоподъемника на переднем пассажирском месте управляет только этим окном.



Электрические стеклоподъемники

Стеклоподъемники задних дверей



Управление стеклами задних дверей возможно, как клавишами соответствующих дверей, так и выключателем с двери водителя. Если в выключателе блокировки стеклоподъемников задних дверей (расположенном на панели управления двери водителя) горит лампа, управление стеклоподъемниками задних дверей возможно только с двери водителя.

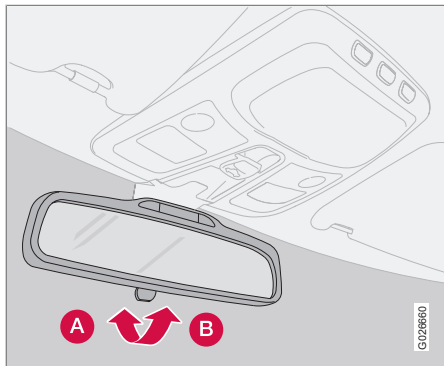
 **ПРЕДОСТЕРЕЖЕНИЕ**

Если окна задних дверей управляются при помощи переключателей на двери водителя, следите, чтобы при закрытии окон никто из пассажиров на заднем сидении не был зажат стеклами.



Стекла и зеркала заднего вида

Внутреннее зеркало заднего вида



Защита от ослепления

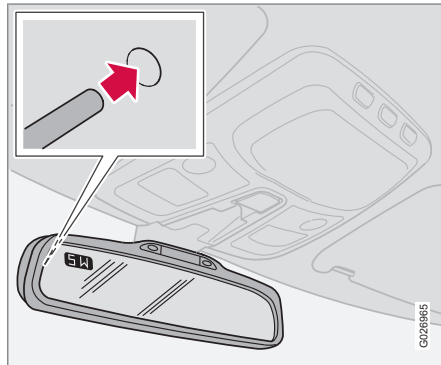
- A** Нормальное положение
- B** Противоослепляющее положение.

Мощный свет от автомобиля сзади может отражаться в зеркале заднего вида и ослеплять водителя. Если Вас это раздражает, используйте противоослепляющее положение.

Автоматическая защита от ослепления*

В случае яркого свет сзади зеркало заднего вида затемняется автоматически.

Внутреннее зеркало заднего вида с компасом*

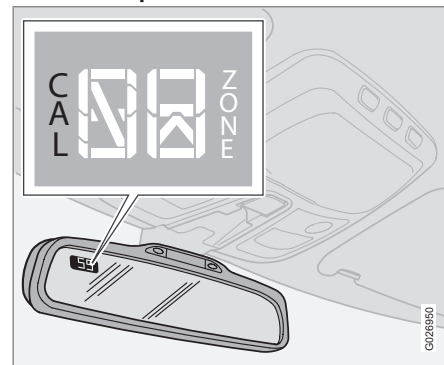


В верхнем левом углу зеркала заднего вида установлен дисплей, который показывает, в каком направлении по компасу направлена передняя часть автомобиля. Восемь различных направлений обозначаются сокращениями на английском языке: **N** (север), **NE** (северо-восток), **E** (восток), **SE** (юго-восток), **S** (юг), **SW** (юго-запад), **W** (запад) и **NW** (северо-запад).

Если компас включен, он запускается автоматически в положении ключа II или когда работает двигатель. Компас выключается или включается нажатием кнопки, вмонти-

рованной на задней стороне зеркала заднего вида. Используйте для этого, например, выпрямленную скрепку. Кнопка утоплена в зеркало прим. на 2,5 сантиметра.

Компас в правильной зоне



Земной шар разделен на 15 магнитных зон. Компас настроен на тот географический регион, в который осуществлена поставка данного автомобиля. Необходимо провести калибровку компаса, если автомобиль перемещается в другие магнитные зоны.

1. Положение ключа II.

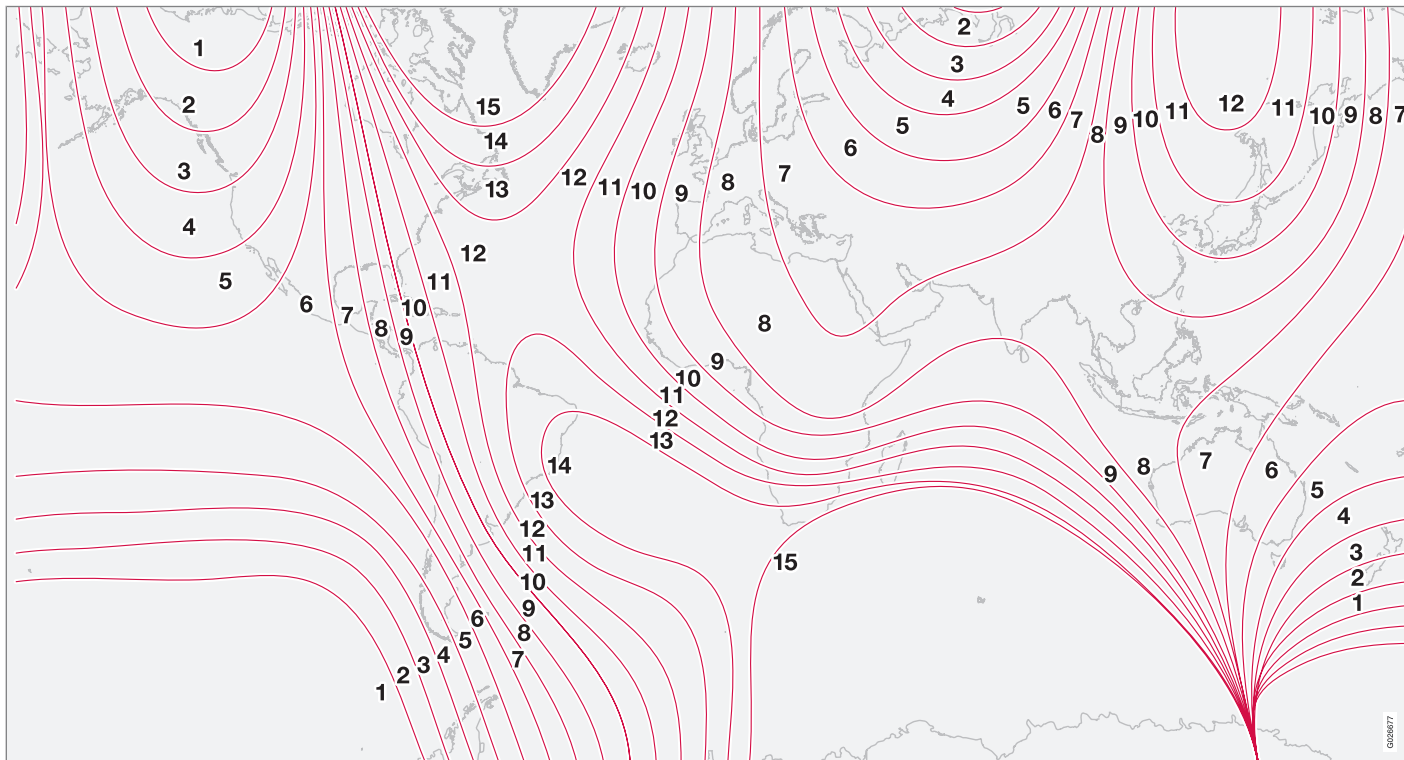


Стекла и зеркала заднего вида

2. Удерживайте нажатой кнопку на задней стороне зеркала не менее прим. 3 секунд, пока не появится ZONE (воспользуйтесь, например, выпрямленной скрепкой). Показывается номер, соответствующий данному региону.
3. Нажмите на кнопку несколько раз, пока не появится номер требуемого географического региона (1–15). Через несколько секунд на дисплее вновь отобразится компасный курс. Это означает, что смена зоны завершена.



Стекла и зеркала заднего вида



Магнитные зоны компаса.

020627



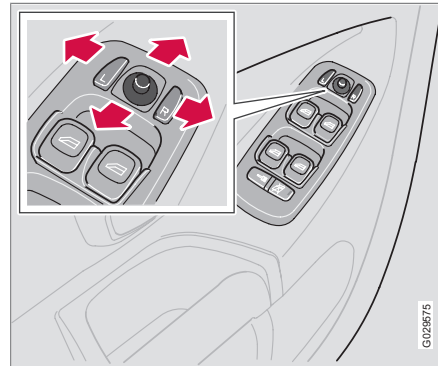
Стекла и зеркала заднего вида

Калибровка

Для правильной работы компас должен калиброваться. Для наиболее точной калибровки отключите все мощные потребители питания, как, например, освещение салона, вентилятор салона, электрообогрев заднего стекла и пр., и уберите от зеркала металлические и магнитные предметы.

1. Остановите автомобиль с работающим двигателем на большом открытом участке.
2. Удерживайте нажатой кнопку на задней стороне зеркала (пользуйтесь, например, скрепкой) до тех пор пока **CAL** не появится снова (прим. 6 секунд).
3. Медленно ведите автомобиль по кругу со скоростью макс. 8 км/ч до тех пор, пока **CAL** не исчезнет с дисплея. Это означает, что калибровка завершена.
4. Другой вариант калибровки: Поезжайте, как обычно. **CAL** исчезнет с дисплея, когда калибровка будет завершена.

Внешние зеркала заднего вида



Регулятора установки двух внешних зеркал заднего вида находятся в передней части подлокотника водителя. Зеркала заднего вида можно устанавливать, когда ключ находится в положении I и II.

1. Нажмите кнопку **L** для левого зеркала или **R** для правого зеркала заднего вида. Лампа в кнопке горит.
2. Отрегулируйте положение с помощью джойстика посередине.
3. Нажмите кнопку **L** или **R** еще раз. Лампа гаснет.

Складывание внешних зеркал заднего вида, см. стр. 65.

ПРЕДОСТЕРЕЖЕНИЕ

Перед началом вождения отрегулируйте положение зеркал.

Зеркала заднего вида с функцией памяти*

Если автомобиль имеет зеркала заднего вида с функцией памяти, то они работают вместе с функцией памяти кресла, см. стр. 113.

Функция памяти в пульте дистанционного управления*

Когда Вы открываете автомобиль с помощью одного из пультов дистанционного управления и изменяете установку наружных зеркал заднего вида, новые положения сохраняются в памяти этого пульта дистанционного управления. Когда Вы в следующий раз отпираете автомобиль с помощью того же пульта дистанционного управления и открываете дверь водителя в течение пяти минут, зеркала принимают заложенные в памяти положения.

* Опция/дополнительное оборудование, дополнительную информацию см. Введение.



Стекла и зеркала заднего вида

Многослойные боковые стекла*

Многослойные боковые стекла в передних и задних дверях улучшают звукоизоляцию и обеспечивают лучшую защиту от взломов.

Водо- и грязеотталкивающее покрытие на передних боковых стеклах*



Боковые стекла с водо- и грязеотталкивающим покрытием, отмечены небольшим символом. Информацию об уходе за такими стеклами см. стр. 214.



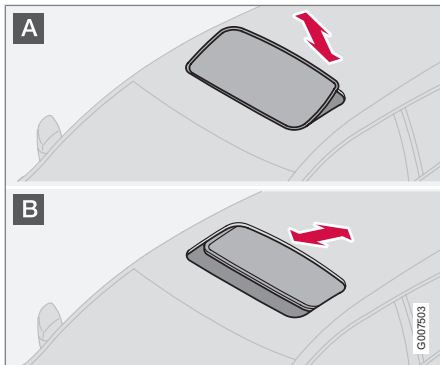
ВАЖНО

Не пользуйтесь металлическим скребком для удаления льда с таких стекол. Вы можете повредить водоотталкивающий слой.



Люк в крыше с электроприводом*

Открытые положения



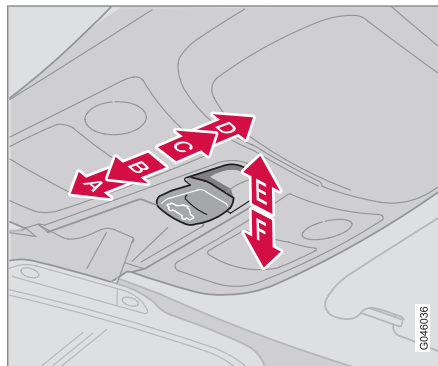
Органы управления люком в крыше расположены на потолке. Люк можно открыть в два положения:

- A** Положение вентиляции, задний край вверх
- B** Сдвинутое положение, назад/вперед

Дистанционный ключ должен находиться в положении I или II.

! ПРЕДОСТЕРЕЖЕНИЕ

Если в автомобиле находятся дети:
Если водитель покидает автомобиль, отключите питание от люка в крыше, вынув дистанционный ключ.



- A** Закрытие, автоматическое
- B** Закрытие, вручную
- C** Открытие, вручную
- D** Открытие, автоматическое
- E** Открытие, положение вентиляции
- F** Закрытие, положение вентиляции

Положение вентиляции

Открыть:

- Отожмите заднюю часть регулятора вверх (E).

Закрыть:

- Потяните заднюю часть регулятора вниз (F).

Из положения вентиляции можно перейти непосредственно в положение комфорта: потяните регулятор назад в крайнее положение (D) и отпустите.

Автоматическое управление

Переместите регулятор через фиксированное положение (C) назад в крайнее положение (D) или через фиксированное положение (B) вперед в крайнее положение (A) и отпустите. При этом люк в крыше открывается в положение комфорта или соответственно полностью закрывается.

Полное открытие люка из комфортного положения:

- Отведите регулятор в крайнее заднее положение (D) и отпустите.

Управление вручную

Открыть:

- Отведите регулятор назад до положения сопротивления (C). Люк в крыше



Люк в крыше с электроприводом*

двигается в направлении полного открытия до тех пор, пока регулятор нажат.

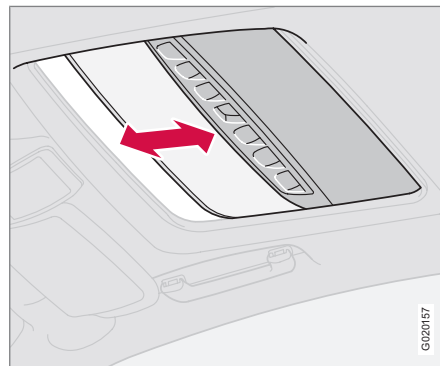
Заккрыть:

- Отведите регулятор вперед до положения сопротивления (B). Люк в крыше закрывается до тех пор, пока регулятор нажат.

ПРЕДОСТЕРЕЖЕНИЕ

Защита от заземления в люке крыши работает только при автоматическом закрытии, а при ручном закрытии не работает.

Солнцезащитная шторка



У люка также имеется внутренняя солнцезащитная шторка, перемещаемая вручную. Когда люк открывается, солнцезащитная шторка автоматически сдвигается назад. Чтобы закрыть шторку, сдвиньте ее вперед за ручку.

Защита от заземления

Люк в крыше имеет защиту от заземления, которая срабатывает при его блокировании посторонним предметом. В этом случае люк останавливается, а затем автоматически открывается в установленное ранее положение.

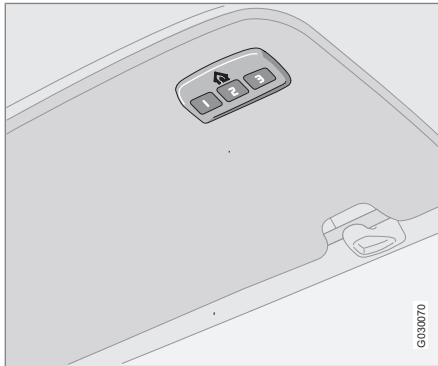
ПРЕДОСТЕРЕЖЕНИЕ

Защита от заземления люка в крыше действует только при автоматическом закрытии, но не действует при закрытии вручную.

Проверьте, чтобы никто не защемил руки при закрытии люка в крыше.



Общие сведения



HomeLink®¹ – это программируемый дистанционный пульт, с помощью которого можно дистанционно управлять работой до трех различных устройств (например, системой открытия ворот гаража, системой охранной сигнализации, освещением внутри и снаружи помещения и т.п.), заменяя, таким образом, пульты дистанционного управления этих устройств. Найти дополнительную информацию о HomeLink® вы можете на веб-сайте: www.homelink.com или позвонив по телефону 00 8000 466 354 65 (или платный номер +49 6838 907 277).

⚠ ПРЕДОСТЕРЕЖЕНИЕ

- Если HomeLink® используется для управления воротами гаража или шлагбаумом, следите за тем, чтобы при движении ворот или шлагбаума вблизи них не находились люди.
- Во время программирования функции открытия ворот гаража автомобиль должен находиться снаружи.
- Не используйте HomeLink® для ворот гаража, не имеющих защитный ограничитель и функцию отвода назад.

Храните оригинальные дистанционные пульты для программирования в будущем (например, при смене автомобиля или использовании в другом транспортном средстве). Кроме того при продаже автомобиля рекомендуется удалить программирование кнопок. См. раздел "Сброс кнопок HomeLink®" на стр. 95.

Программирование HomeLink®

ⓘ ВНИМАНИЕ

В некоторых автомобилях для программирования или использования функции HomeLink® необходимо зажигание включить или установить в "положение для дополнительного оборудования". Желательно установить в дистанционный пульт, который будет заменен на HomeLink®, новые батарейки. Это позволит ускорить процедуру программирования и повысит качество посылаемого радиосигнала. Перед программированием необходимо обнулить кнопки HomeLink®. После этого HomeLink® установлен в "режим обучения" и готов к программированию.

1. Направьте исходный дистанционный пульт на кнопку на HomeLink®, которую вы хотите запрограммировать, удерживая его на расстоянии 5-14 см от кнопки. Не закрывайте индикаторную лампу на HomeLink®.
2. Одновременно нажмите кнопку на исходном дистанционном пульте и кнопку, которая программируется на HomeLink®. Не отпускайте кнопки до тех пор, пока индикаторная лампа не пере-

¹ HomeLink символ модуля HomeLink являются зарегистрированной торговой маркой компании Johnson Controls, Inc.



HomeLink® *

йдет из режима медленного мигания в режим быстрого мигания. Когда индикаторная лампа начинает быстро мигать, отпустите обе кнопки.

3. **Нажмите на кнопку на HomeLink®, которую вы программируете, удерживайте ее в течение прим. 5 секунд, а затем отпустите.** При необходимости повторите, чтобы активировать ворота гаража. Если ворота не срабатывают, нажмите запрограммированную кнопку на HomeLink®, удерживайте ее нажатой и проверьте состояние индикаторной лампы.

> **Постоянный свет:** Индикаторная лампа горит ровным светом, когда кнопка удерживается нажатой. Это означает, что **программирование завершено**. После этого, когда нажимается запрограммированная кнопка HomeLink®, ворота гаража, решетка или т.п. срабатывают.

Не постоянный свет: Индикаторная лампа часто мигает в течение прим. 2-х секунд, а затем вновь горит ровным светом. Повторите п.4-6 процедуры программирования, чтобы завершить программирование устройства с

помощью изменяющегося кода (чаще всего это система открытия гаража).

4. Найдите "обучающую кнопку"² на приемном устройстве, например, к воротам гаража, которая обычно расположена вблизи крепления антенны.
5. Нажмите и отпустите "обучающую кнопку" приемного устройства. Кнопка мигает прим. 30 секунд, и за это время вы должны выполнить следующий пункт.
6. В то время, пока "обучающая кнопка" приемного устройства мигает, нажмите на HomeLink® кнопку, которую вы программируете, удерживайте ее в течение прим. 2-х секунд, а затем отпустите. Для завершения программирования повторите последовательность "нажать/ удерживать/отпустить" до 3-х раз.

Использование

После программирования HomeLink® можно использовать вместо отдельных дистанционных пультов исходных устройств.

Нажмите и удерживайте запрограммированную кнопку до тех пор, пока не сработают ворота гаража, система сигнализации и т.п. (это может продолжаться несколько секунд). Естественно, что при желании вы можете продолжать пользоваться исходным дистанционным пультом параллельно с HomeLink®.



ВНИМАНИЕ

Если зажигание выключено, система HomeLink® работает в течение 30 минут с момента открытия двери водителя.

Если проблемы с программированием сохраняются, обращайтесь в HomeLink®: www.homelink.com или по телефону 00 8000 466 354 65 (или платный номер +49 6838 907 277).

² Название и цвет кнопки варьирует у разных производителей.

* Опция/дополнительное оборудование, дополнительную информацию см. Введение.



Сброс кнопок HomeLink®

Вы можете сбросить только все кнопки HomeLink® одновременно. Отдельно каждая кнопка не сбрасывается. Однако вы можете перепрограммировать отдельную кнопку, см. раздел "Программирование одной кнопки".

1. Нажмите две внешние кнопки на HomeLink® и не отпускайте до тех пор, пока индикаторная лампа не начинает мигать.
2. Отпустите клавиши.
 - > Теперь HomeLink® установлен в т.н. "обучающее положение" и готов к новому программированию, см. раздел "Программирование HomeLink®" на стр. 93.

Программирование одной кнопки

Для программирования одной кнопки на HomeLink® выполните следующие действия:

1. Нажмите на выбранную кнопку и **не отпускайте**
2. Когда индикаторная лампа на HomeLink® начинает мигать (примерно, через 20 секунд), начните с п.1 в разделе "Программирование HomeLink®" на стр. 93.

Найти дополнительную информацию или высказать свое мнение о HomeLink® вы можете на вебсайте: www.homelink.com или позвонив по телефону 00 8000 466 354 65 (или платный номер +49 6838 907 277).

Общие сведения о климатической установке.....	98
Электронная климатическая установка, ECC.....	102
Топливный стояночный отопитель*.....	106



03

КЛИМАТИЧЕСКАЯ УСТАНОВКА





Общие сведения о климатической установке

Кондиционирование воздуха

Климатическая установка охлаждает или нагревает, а также осушает воздух в салоне. В автомобиле установлен автоматический климат-контроль (ЕСС).

ВНИМАНИЕ

Кондиционирование воздуха можно отключить, но его следует всегда включать, если Вы хотите, чтобы воздух в салоне был чистым, и стекла не запотевали.

Запотевание стекол изнутри

Для уменьшения запотевания протирайте стекла изнутри. Используйте обычное средство для мойки стекол.

Мультифильтр

Вам следует следить за тем, чтобы мультифильтр/воздушный фильтр в салоне заменялся регулярно. Volvo рекомендует обратиться за советом на официальную станцию техобслуживания Volvo.

Лед и снег

Удаляйте лед и снег с воздухозаборника климатической системы (щель между капотом и ветровым стеклом).

Работа вентилятора в салоне

При остановке двигателя (даже если дистанционный ключ остается в положении I или II) вентилятор в салоне выключается автоматически. в целях предупреждения разрядки аккумуляторной батареи.

Для включения вентилятора в салоне поверните ручку вентилятора и установите подходящую скорость.

ЕСС (электронная климатическая установка)

Фактическая температура

Выбранное значение температуры соответствует субъективным ощущениям, зависящим от скорости перемещения воздуха, влажности воздуха, интенсивности солнечного излучения и других факторов, действующих внутри и снаружи автомобиля.

Местоположение датчиков

- Датчик солнечного излучения расположен на верхней стороне приборной панели.
- Датчик температуры в салоне находится за панелью управления микроклиматом.

ВНИМАНИЕ

Не закрывайте или не блокируйте датчики одеждой или другими предметами.

Боковые окна и люк в крыше

Для обеспечения нормального кондиционирования воздуха необходимо, чтобы боковые стекла и люк в крыше были закрыты.

Ускорение

Система кондиционирования воздуха временно отключается при ускорении на полном газу. При этом Вы можете ощутить временный подъем температуры.

Конденсат

В жаркую погоду из-под автомобиля может капать конденсационная вода из системы кондиционирования воздуха. Это нормально.

Для вентиляции системы управления климатической установкой вентилятор салона может запускаться до 50 минут после выключения зажигания в автомобиле. Вен-



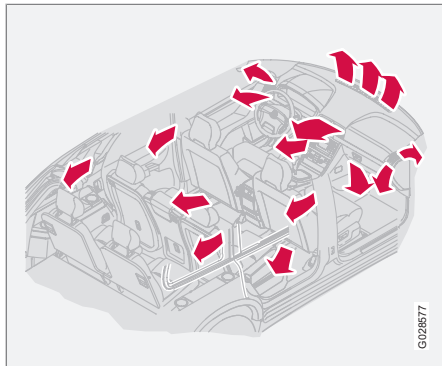
Общие сведения о климатической установке

тилятор отключается автоматически прим. через 15 минут.

Экономия топлива

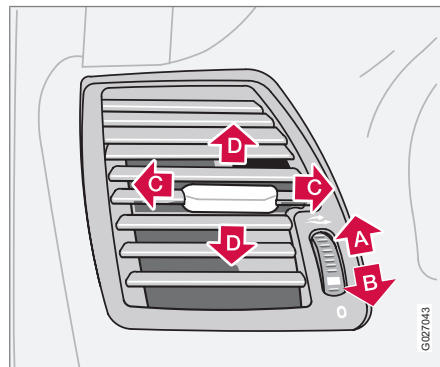
ЕСС автоматически управляет также кондиционированием воздуха, которое используется только по мере необходимости для охлаждения пассажирского салона и осушения поступающего воздуха. Это обеспечивает лучшую экономию топлива по сравнению с обычными системами кондиционирования воздуха, в которых воздух всегда охлаждается почти до температуры замерзания.

Распределение воздуха



Поступающий воздух распределяется через несколько сопел, расположенных в разных местах автомобиля.

Вентиляционные сопла в приборной панели



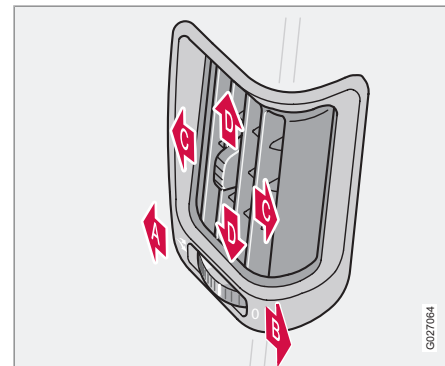
- A** Открыто
- B** Закрыто
- C** Отклонение потока воздуха по горизонтали
- D** Направление потока воздуха вверх.

1. Отрегулируйте положение внешних сопел таким образом, чтобы воздух

подавался на передние боковые окна для устранения запотевания.

2. В холодную погоду: закройте центральные воздушные сопла для обеспечения наиболее комфортных климатических условий и более эффективного устранения запотевания.

Вентиляционные сопла в дверной стойке



- A** Открыто
- B** Закрыто



Общие сведения о климатической установке

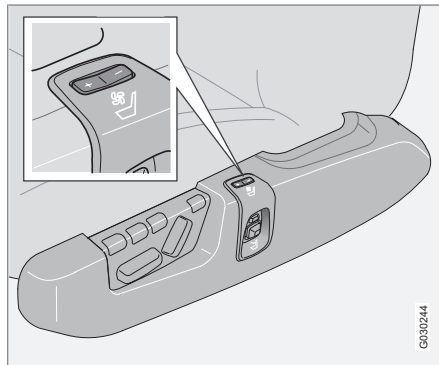
➔ Отклонение потока воздуха по горизонтали

➔ Направление потока воздуха вверх.

1. Для удаления запотевания с задних боковых стекол отрегулируйте положение внешних сопел таким образом, чтобы воздух подавался на стекло.
2. Отрегулируйте положение сопел таким образом, чтобы воздух подавался внутрь для обеспечения комфорта на заднем сидении.

Помните, что маленькие дети могут быть чувствительны к сквознякам.

Вентилируемые передние сидения (Executive)



Регулировка вентиляции переднего сидения.

Система вентиляции состоит из вентилятора в сидении и спинке, который продувает воздух через обивку сидения. Чем холоднее воздух в салоне, тем выше эффект охлаждения.

Вентиляция регулируется клавишей на панели управления сбоку от передних сидений. В вентиляторе можно установить три уровня скорости вращения.

Для запуска вентиляции кресла:

- Кратко нажмите **+**.

Для пошагового увеличения вентиляции:

- Кратко нажмите **+**.

Для поддержания максимального уровня вентиляции:

- Нажмите **+** прим. на 2 секунды.

Для пошагового снижения вентиляции:

- Кратко нажмите **-**.

Для отключения вентиляции:

- Нажмите **-** прим. на 2 секунды.

Вентиляцией можно пользоваться одновременно с электрообогревом передних сидений. Эту функцию можно использовать, например, для просушки одежды.

Систему вентиляции можно активировать при работающем двигателе.



ВНИМАНИЕ

Лицам, чувствительным к сквознякам, следует осторожно пользоваться вентиляцией кресла. При длительном использовании рекомендуется уровень комфорта I.

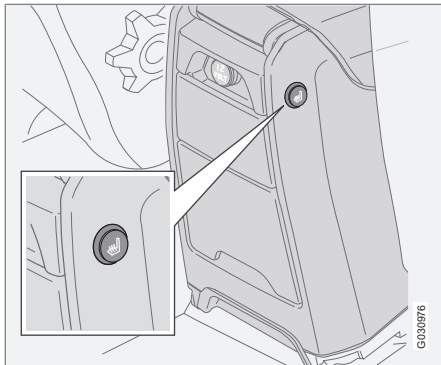


Общие сведения о климатической установке

! ВАЖНО

Для предотвращения переохлаждения пассажира на сидении вентиляция кресла не включается, если температура в салоне ниже 5 °С.

Обогрев внешних кресел на задних сидениях (Executive)



Кнопка для включения/отключения обогрева задних сидений.

Обогрев кресел задних сидений регулируется кнопкой, как показано на рисунке выше. С каждой стороны центральной консоли у соответствующего заднего сидения имеются регулировочные кнопки.

Для запуска обогрева кресла:

- Нажмите кнопку.
- > Включается символ в кнопке.

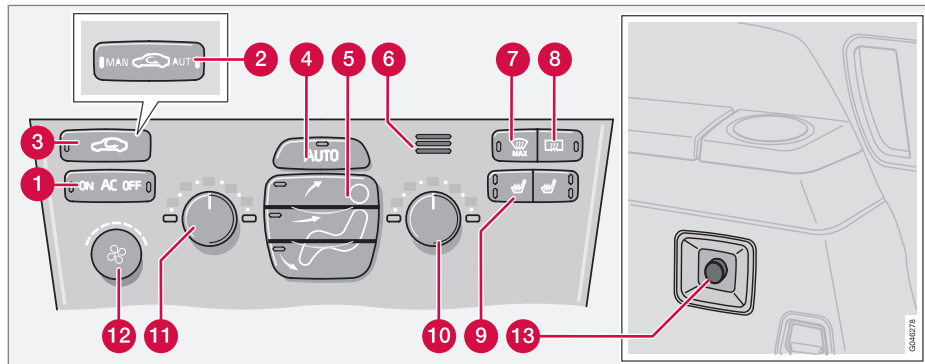
Для отключения обогрева:

- Нажмите кнопку.
- > Лампа гаснет.



Электронная климатическая установка, ECC

Панель управления



- 1 AC – Вкл/выкл (ON/OFF)
- 2 Рециркуляция/Мультифильтр с датчиком*
- 3 Рециркуляция
- 4 AUTO
- 5 Распределение воздуха
- 6 Датчик температуры в салоне
- 7 Дефростер ветрового и боковых стекол
- 8 Электрообогрев заднего стекла и наружных зеркал заднего вида
- 9 Передние кресла с электрообогревом

- 10 Температура с правой стороны
- 11 Температура с левой стороны
- 12 Вентилятор
- 13 Вентилятор, задняя часть салона*

Функции

1. AC – Вкл/Выкл (ON/OFF)

ON: Кондиционирование воздуха включено. Регулируется автоматикой системы. В этом случае поступающий воздух охлаждается и подсушивается.

OFF: Выкл. При включении функции дефростера кондиционирование вклю-

чается автоматически (можно выключить кнопкой **AC**).

2. Система контроля качества воздуха, рециркуляция/ мультифильтр*

Некоторые автомобили оснащены, так называемым, мультифильтром и датчиком контроля качества воздуха. Мультифильтр улавливает газы и частицы и снижает, таким образом, посторонние запахи и загрязнение воздуха. Датчик контроля качества воздуха регистрирует повышенное содержание загрязненного воздуха, поступающего извне. Когда загрязненный наружный воздух регистрируется датчиком контроля

* Опция/дополнительное оборудование, дополнительную информацию см. Введение.



Электронная климатическая установка, ЕСС

качества воздуха, забор воздуха закрывается, и воздух рециркулирует внутри салона. Воздух в салоне очищается через мультифильтр даже при рециркуляции.




При подключении датчика контроля качества воздуха в **AUTO** горит зеленая лампа.

Обращение:

- Нажмите на **AUTO**, чтобы активировать датчик контроля качества воздуха (нормальная установка).

Либо:

Выберите одну из трех следующих функций, повторно нажимая :

- Горит лампа **MAN**: Рециркуляция активирована.
- Ни одна лампа не горит: Рециркуляция не включается, если это не требуется для охлаждения воздуха в жаркую погоду.
- Горит лампа **AUT**: Подключен датчик контроля качества воздуха.

Всегда помните следующее:

- Возьмите за правило всегда держать датчик качества воздуха включенным.
- Рециркуляция ограничена в холодную погоду во избежание запотевания окон.
- Если окна запотели, следует отключить датчик качества воздуха.
- При запотевании стекол можно воспользоваться функцией дефростера для ветрового стекла, боковых окон и заднего стекла.
- Следуйте программе техобслуживания Volvo относительно рекомендованного интервала между заменами мультифильтра. При эксплуатации автомобиля в сильно загрязненной среде следует чаще проводить замену комбифильтра.

3. Рециркуляция



Рециркуляция выбирается для прекращения доступа в салон плохого воздуха, выхлопных газов и пр. Воздух в салоне рециркулирует, т.е. если эта функция включена, воздух снаружи не поступает внутрь автомобиля.

Если воздух в автомобиле рециркулирует, имеется опасность образования льда и запотевания окон, особенно зимой.


Благодаря таймеру (автомобили с мультифильтром и датчиком качества воздуха не имеют таймера) уменьшается опасность

обледенения, запотевания и плохого воздуха.

Активируйте функцию следующим образом:

1. Удерживайте нажатой  в течение более 3 секунд. Лампа мигает в течение 5 секунд. Воздух в автомобиле рециркулирует в течение 3-12 минут в зависимости от наружной температуры.
2. Функция таймера активируется при каждом нажатии на .

Отключение функции таймера:

- Удерживайте нажатой  снова в течение более 3 секунд. Лампа горит в течение 5 секунд, подтверждая Ваш выбор.

4. AUTO

В режиме **AUTO** система управления микроклиматом автоматически поддерживает заданную температуру. Автоматика управляет отоплением, кондиционированием воздуха, датчиком контроля качества воздуха, скоростью вентилятора, рециркуляцией и распределением воздуха. При выборе ручного управления для одной или нескольких функций остальные функции продолжают работать в автоматическом режиме. При нажатии **AUTO** все ручные установки отключаются.



Электронная климатическая установка, ECC

5. Распределение воздуха

- Если нажата верхняя клавиша, воздух направляется к окнам
- Если нажата средняя клавиша, воздух распределяется на уровне головы и тела
- Если нажата нижняя клавиша, воздух направляется к ногам и ступням

Нажмите на **AUTO** для того, чтобы вернуться к автоматическому распределению воздуха.

6. Датчик температуры в салоне

Датчик температуры в салоне определяет температуру воздуха внутри салона.

7. Дефростер, ветровое и боковое стекла

Используется для быстрого удаления запотевания и обледенения с переднего и боковых стекол. Поток воздуха направляется к стеклам на высокой скорости вентилятора. Лампа в кнопке дефростера горит при включенной функции.

При выборе этой функции происходит также максимальное осушение воздуха в салоне автомобиля:

- кондиционирование воздуха (AC) включается автоматически (можно отключить кнопкой **AC**).
- рециркуляция выключается автоматически.

При отключении функции дефростера



климатическая установка возвращается к заданным ранее установкам.

8. Электрообогрев заднего стекла и наружных зеркал заднего вида

Пользуйтесь данной кнопкой для быстрого устранения запотевания или льда с заднего стекла и наружных зеркал заднего вида, см. стр. 67 для получения более подробной информации об этой функции.

9. Передние кресла с электрообогревом

Для обогрева переднего кресла проделайте следующее:

1. Нажмите один раз: Интенсивный обогрев – обе лампы горят.
2. Нажмите еще один раз: Пониженный обогрев – Горит одна лампа.
3. Нажмите еще один раз: Обогрев отключен – не горит ни одна лампа.

Volvo рекомендует регулировку температуры проводить на официальной станции техобслуживания Volvo.

10 и 11. Регулятор температуры

С помощью этих двух ручек Вы можете устанавливать температур на стороне водителя и пассажира.



ВНИМАНИЕ

Установка более высокой/низкой температуры, чем нужно, не помогает ускорить обогрев/охлаждение.

12. Вентилятор

Для увеличения уменьшения скорости вентилятора поверните ручку. Если выбирается **AUTO**, скорость вентилятора устанавливается автоматически. Ранее установленная скорость вентилятора отменяется.



ВНИМАНИЕ

При повороте ручки против часовой стрелки до исчезновения индикации вентилятора с дисплея вентилятор и кондиционер выключаются.

13. Вентилятор, задняя часть салона (опция для семиместных автомобилей)

Скорость вентилятора можно увеличить или уменьшить поворотом ручки. Это происходит только тогда, когда AC выбрано, как для передней, так и задней* части

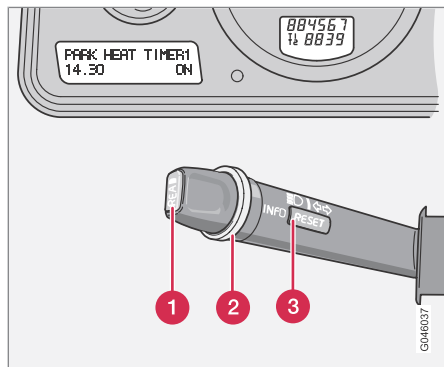


Электронная климатическая установка, ЕСС

салона. Кнопка для задней части салона находится на панели переключателей в центральной консоли, см. стр. 65.

Топливный стояночный отопитель*

Общие сведения об отопителях



- 1 Кнопка **READ**
- 2 Регулирующее кольцо
- 3 Кнопка **RESET**

Прежде чем станет возможно программировать стояночный отопитель система электрооборудования должна быть «разбужена».

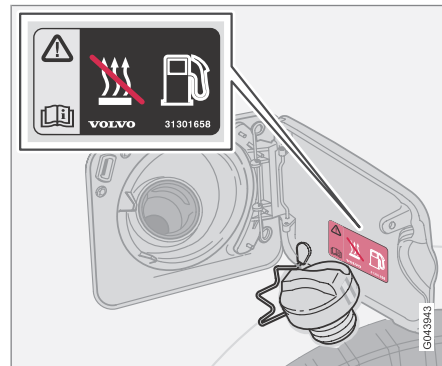
Это можно сделать:

- если нажать на кнопку **READ** или
- включением дальнего света фар, или
- поворотом дистанционного ключа в положение **I**.

Стояночный отопитель можно включить немедленно или настроить на два разных стартовых времени с помощью **TIMER 1** и **TIMER 2**. Под временем запуска понимается время, к которому завершается обогрев автомобиля. Электронная система автомобиля рассчитывает время пуска отопителя в зависимости от температуры окружающего воздуха.

Если наружная температура выше 25 °C, обогрев не происходит. При температуре -10 °C и ниже максимальное время работы стояночного отопителя составляет 60 минут.

Если стояночный отопитель не запускается, несмотря на неоднократные попытки, Volvo рекомендует обратиться на официальную станцию техобслуживания Volvo. На дисплее показывается сообщение.



Предупреждающая табличка на крышке топливного бака.

ПРЕДОСТЕРЕЖЕНИЕ

При использовании стояночного отопителя автомобиль должен находиться вне помещения.

Выключите стояночный отопитель перед заправкой топливом. Топливо, пролитое на землю, может воспламениться.

Проверьте по дисплею, что стояночный отопитель отключен. (При работающем стояночном отопителе на дисплее показывается **PARK HEATER ON**).

**Топливный стояночный отопитель*****Сообщение на дисплее**

Когда настройки в **TIMER 1**, **TIMER 2** и **Direct Start is activated**, загорается желтый предупреждающий символ в комбинационном приборе, а на дисплее показывается поясняющий текст.

Покидая автомобиль, Вы получите сообщение о текущем статусе системы. Сообщение гаснет, когда автомобиль запирается снаружи дистанционным ключом.

Стоянка на подъеме

Когда автомобиль паркуется на крутом спуске, он должен стоять передом вниз, чтобы был обеспечен приток топлива к стояночному отопителю.

Часы/таймер

Если после программирования отопителя осуществляется переустановка часов автомобиля, выбранное для отопителя время отменяется по соображениям безопасности.

Установка TIMER

По соображениям безопасности можно запрограммировать время только на ближайшие сутки, но не на несколько дней подряд.

1. Регулировочным кольцом выведите на дисплей **TIMER 1** или **2**.
2. Слегка нажмите кнопку **RESET**, чтобы перейти к мигающим значениям установки времени в часах.
3. С помощью регулировочного кольца выберите время в часах.
4. Слегка нажмите **RESET**, чтобы перейти к установке времени в минутах.
5. С помощью регулировочного кольца выберите время в минутах.
6. Слегка нажмите **RESET** для подтверждения выбранной настройки.
7. Нажмите **RESET**, чтобы активировать таймер.

Выключение отопителя при пуске от таймера

Для того чтобы вручную выключить стояночный отопитель раньше срабатывания таймера, сделайте следующее:

1. Нажмите **READ**.

2. Регулировочным кольцом перейдите к тексту **PARK HEAT TIMER 1** или **2**. Текст **ВКЛ** мигает на дисплее.
3. Нажмите **RESET**. Текст **ВЫКЛ** показывается постоянным светом, и стояночный отопитель отключается.

Прямой пуск обогревателя

1. Регулировочным кольцом выведите на дисплей **DIRECT START**.
2. Нажмите кнопку **RESET**, чтобы выбрать вариант **ВКЛ** или **ВЫКЛ**.
3. Выберите **ВКЛ**.

Отопитель запускается на 60 минут. Обогрев салона начинается, как только температура охлаждающей жидкости в двигателе достигает температуры 30 °С.

Немедленная остановка обогревателя

1. Регулировочным кольцом выведите на дисплей **DIRECT START**.
2. Нажмите кнопку **RESET**, чтобы выбрать вариант **ВКЛ** или **ВЫКЛ**.
3. Выберите **ВЫКЛ**.



Топливный стояночный отопитель*

ВНИМАНИЕ

Двигатель можно запускать и двигаться при включенном стояночном отопителе.

Аккумулятор и топливо

Если аккумуляторная батарея заряжена не полностью или уровень топлива в баке слишком низкий, стояночный обогреватель выключается автоматически. На дисплее показывается сообщение. Подтвердите сообщение, нажав **READ**.

ВАЖНО

Частое использование стояночного отопителя в условиях поездок на короткие расстояния приводит к разрядке аккумулятора и затруднению пуска двигателя. Чтобы генератор мог беспрепятственно производить такое же количество энергии, какое забирает отопитель от аккумулятора, необходимо при регулярном использовании отопителя совершать поездки, равные по продолжительности времени работы отопителя.

Дополнительный отопитель (дизель)*

Для достижения заданной температуры в салоне в холодную погоду может потребоваться обогрев от дополнительного отопителя.

Для получения дополнительного тепла отопитель запускается автоматически, если двигатель работает. Отопитель отключается автоматически, когда достигается нужная температура или двигатель останавливается.

* Опция/дополнительное оборудование, дополнительную информацию см. Введение.



Передние кресла.....	112
Передние кресла – Executive	115
Освещение салона.....	116
Места для хранения вещей в салоне.....	118
Места для хранения вещей в салоне – Executive	123
Заднее сиденье.....	124
Погрузка.....	126
Грузовое отделение.....	127



04

ИНТЕРЬЕР САЛОНА





Передние кресла

Положение на сиденье



Сиденья водителя и пассажира можно оптимально отрегулировать для удобства посадки и вождения.

- 1 Вперед/назад, поднимите ручку, чтобы отрегулировать расстояние до рулевого колеса и педалей. По окончании регулировки проверьте фиксацию кресла.
- 2 Подъем/опускание переднего края подушки сиденья, подкачка вверх/вниз (на стороне водителя и пассажира*).
- 3 Подъем/опускание кресла, подкачка вверх/вниз (на стороне водителя и пассажира*).

- 4 Регулировка опоры поясницы¹, поворот ручки.
- 5 Регулировка наклона спинки сидения, вращение рукоятки.
- 6 Панель управления кресла с электроприводом*.

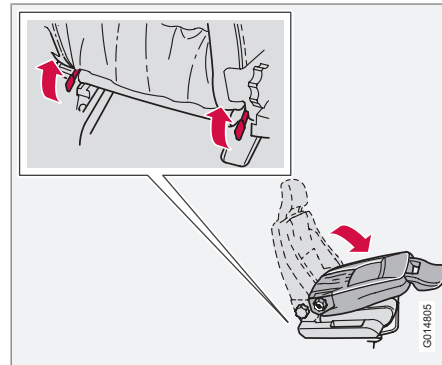


ПРЕДОСТЕРЕЖЕНИЕ

Придайте сиденью водителя правильное положение перед поездкой, ни в коем случае не во время езды.

Убедитесь, что сиденье зафиксировано.

Складывание спинки переднего сидения



Спинка сиденья пассажира может складываться вперед для перевозки длинномерных грузов.

1. Подвиньте сиденье назад до упора.
2. Установите спинку вертикальное положение 90 градусов.
3. Поднимите защелки в задней части спинки сиденья, одновременно складывая ее вперед.

¹ Относится также к креслу с электроприводом.



Передние кресла

4. Переместите кресло вперед так, чтобы заблокировать подголовник под отделением для перчаток.

Откидывание на место проводится в обратном порядке.

⚠ ПРЕДОСТЕРЕЖЕНИЕ

Возьмитесь за спинку сидения и убедитесь, что после установки в вертикальное положение она надежно зафиксирована. Это поможет избежать травм при резком торможении или аварии.

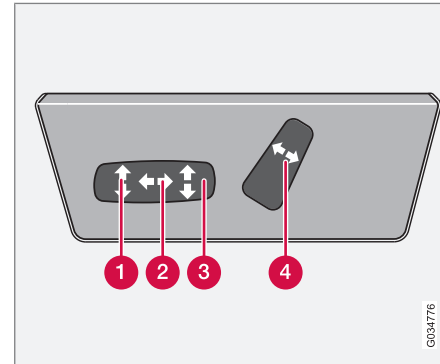
Коврики*

Volvo использует коврики, изготовленные специально для вашего автомобиля.

⚠ ПРЕДОСТЕРЕЖЕНИЕ

Перед началом поездки проверьте, правильно ли расправлен и закреплен зажимами коврик на месте водителя, чтобы он не был зажат на или под педалями.

Кресло с электроприводом*



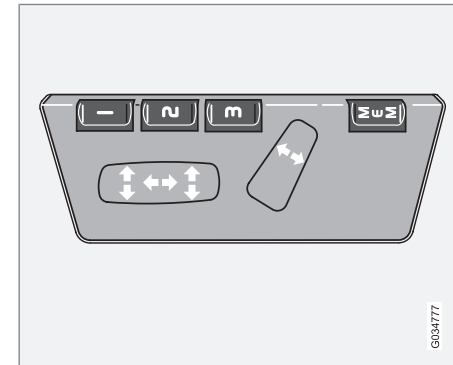
Установку кресла можно проводить определенное время после того, как дверь отпирается дистанционным ключом, а ключ не вставляется в замок зажигания. Кресло можно устанавливать в любое время в положении зажигания I или II.

- 1 Подъем/опускание переднего края подушки сиденья
- 2 Сиденье вперед/назад
- 3 Сиденье вверх/вниз
- 4 Наклон спинки сиденья

Защита от перегрузки срабатывает, если что-либо блокирует сиденье. В этом случае

выключите зажигание и подождите мгновение перед повторной установкой кресла. Одновременно кресло можно перемещать только в одном направлении.

Функция памяти*



Кнопки функции памяти.

Сохранение установки в памяти

1. Отрегулируйте положение кресла.
2. Удерживая нажатой клавишу **MEM**, одновременно нажмите кнопку **1, 2** или **3**.



Передние кресла

Использование сохраненной установки

Нажмите и удерживайте одну из кнопок памяти **1–3**, пока кресло не остановится. Если кнопку отпустить, перемещение кресла прерывается.

Память ключа в дистанционном ключе

Каждый водитель может пользоваться своим дистанционным ключом с сохраненными настройками для кресла водителя и внешних зеркал заднего вида². Для этого:

- Установите кресло в удобное положение.
- Заприте автомобиль, нажав кнопку запирания на дистанционном ключе, которым вы обычно пользуетесь. При этом положение кресла и зеркал заднего вида заносится в память этого дистанционного ключа³.
- Отоприте автомобиль (нажав кнопку отпирания на **этом** же дистанционном ключе) и откройте дверь водителя. Кресло водителя и зеркала заднего вида автоматически займут положение, сохраненное в памяти дистанционного ключа (если кресло перемещалось после того, как вы заперли автомобиль).

Аварийная остановка

Если кресло случайно придет в движение, для того чтобы его остановить, нажмите одну из кнопок регулировки положения кресла или кнопкой памяти.



ПРЕДОСТЕРЕЖЕНИЕ

Опасность защемления. Следите, чтобы дети не играли с регуляторами.

Во время установки, следите, чтобы посторонние предметы не находились перед, позади и под креслом.

Будьте внимательны, чтобы пассажиры на заднем сидении не оказались зажатыми.

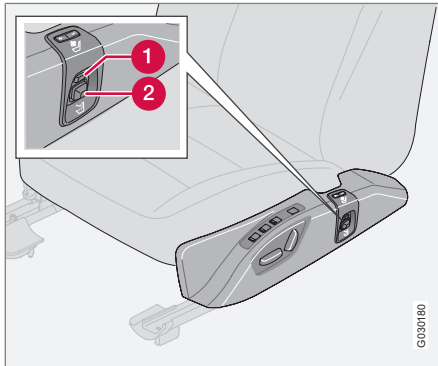
² Только если в автомобиле установлены электроуправляемое кресло с функцией памяти и электрические складывающиеся зеркала заднего вида.

³ Эта настройка не влияет на настройки, сохраненные с помощью функции памяти в электроуправляемом кресле.



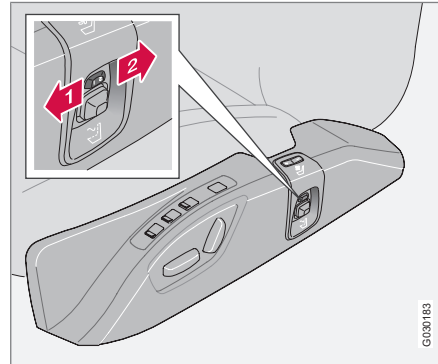
Передние кресла – Executive

Передние кресла Комфорт



- 1 Массаж
- 2 Поясница

Массаж



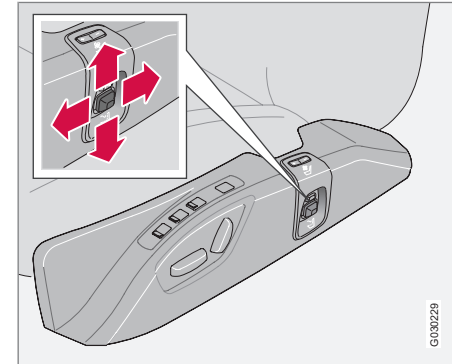
Кнопка включения массажа.

- 1 Сильный массаж
- 2 Мягкий массаж

В обоих креслах предусмотрен массаж в спинке. Массаж проводится с помощью воздушных подушек, которые можно установить либо в положение для сильного, либо для мягкого массажа. После выбора одной из установок проводится следующий цикл массажа: массаж 6 минут – пауза 4 минуты – массаж 6 минут, и т.д.

Если кнопка находится в среднем положении или дистанционный ключ установлен в положение 0, массаж отключен.

Установка опоры поясницы



Кнопка для регулировки опоры поясницы.

Опора поясницы устанавливается теми же воздушными подушками, которые используются для массажа. Регулировка проводится плавно, как по глубине, так и по высоте с помощью регулировочной клавиши, см. рисунок выше.

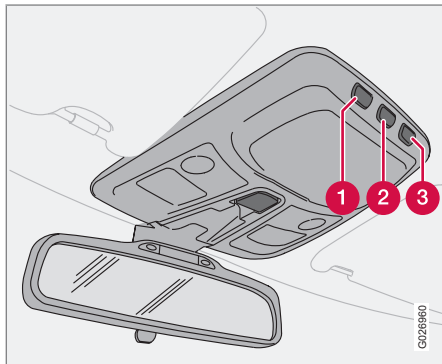
Опору поясницы можно регулировать, когда массаж отключен.

В памяти сохраняется положение опоры поясницы после отключения массажа или когда сбрасывается давление в воздушных подушках, например, после длительной стоянки.



Освещение салона

Лампы для чтения и освещение салона



Кнопки управления в потолочной консоли передними лампами для чтения и освещением салона.

- ❶ Левая передняя лампа для чтения
- ❷ Освещение салона
- ❸ Правая передняя лампа для чтения

Освещение салона¹ включается кратким нажатием кнопки (2), при этом также активируется автоматический режим освещения, см. стр. 117. Освещение салона гаснет при кратком нажатии на кнопку (2).

Все освещение салона можно включать в положении зажигания I и II, а также при работающем двигателе. Освещение можно также включать в течение 10 минут после того, как:

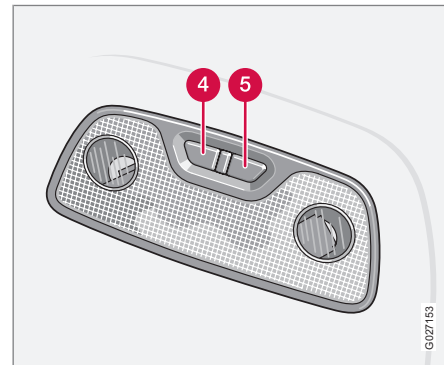
- двигатель остановлен, и зажигание находится в положении 0
- автомобиль отперт, но двигатель не работает

После этого освещение отключается автоматически.

Переднее потолочное освещение

Передние лампы для чтения включаются и выключаются нажатием на соответствующую кнопку в потолочной консоли.

Заднее потолочное освещение



Лампы для чтения сзади

- ❹ Лампа для чтения, левая, задняя, вкл/выкл
- ❺ Лампа для чтения, правая, задняя, вкл/выкл

Лампы включаются или выключаются нажатием соответствующей кнопки.

В семиместных автомобилях лампы для чтения установлены также для пассажиров третьего ряда сидений.

Освещение порогов

Освещение порогов (и освещение салона) включается или гасится, когда боковая

¹ Освещение порогов включается вместе с освещением салона.



Освещение салона

дверь открывается или соответственно закрывается.

Освещение багажного отделения

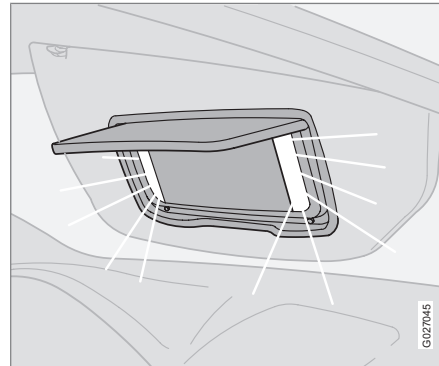
В багажном отделении лампа установлена внутри на крышке багажника.

При открытии или закрытии крышки багажника задняя лампа в салоне и лампа к крышке багажника включаются и соответственно выключаются.

Освещение отделения для перчаток

Освещение перчаточного ящика включается и гасится, когда открывается или соответственно закрывается крышка.

Косметическое зеркало*



Лампа включается автоматически при подъеме крышки.

Автоматическое освещение

Автоматический режим можно отключить, если кнопку (2), см. стр. 116, удерживать нажатой более 3-х секунд. Автоматика вновь подключается кратким нажатием этой кнопки.

В автоматическом режиме освещение салона включается автоматически² и горит 30 секунд, если:

- автомобиль отпирается ключом или дистанционным ключом
- двигатель остановлен, и ключ поворачивается в положение 0.

Освещение салона включается и горит в течение 10 минут, если открыть одну из дверей, а освещение салона при этом не выключено.

Освещение салона отключается, когда:

- двигатель запускается
- автомобиль запирается ключом или дистанционным ключом.

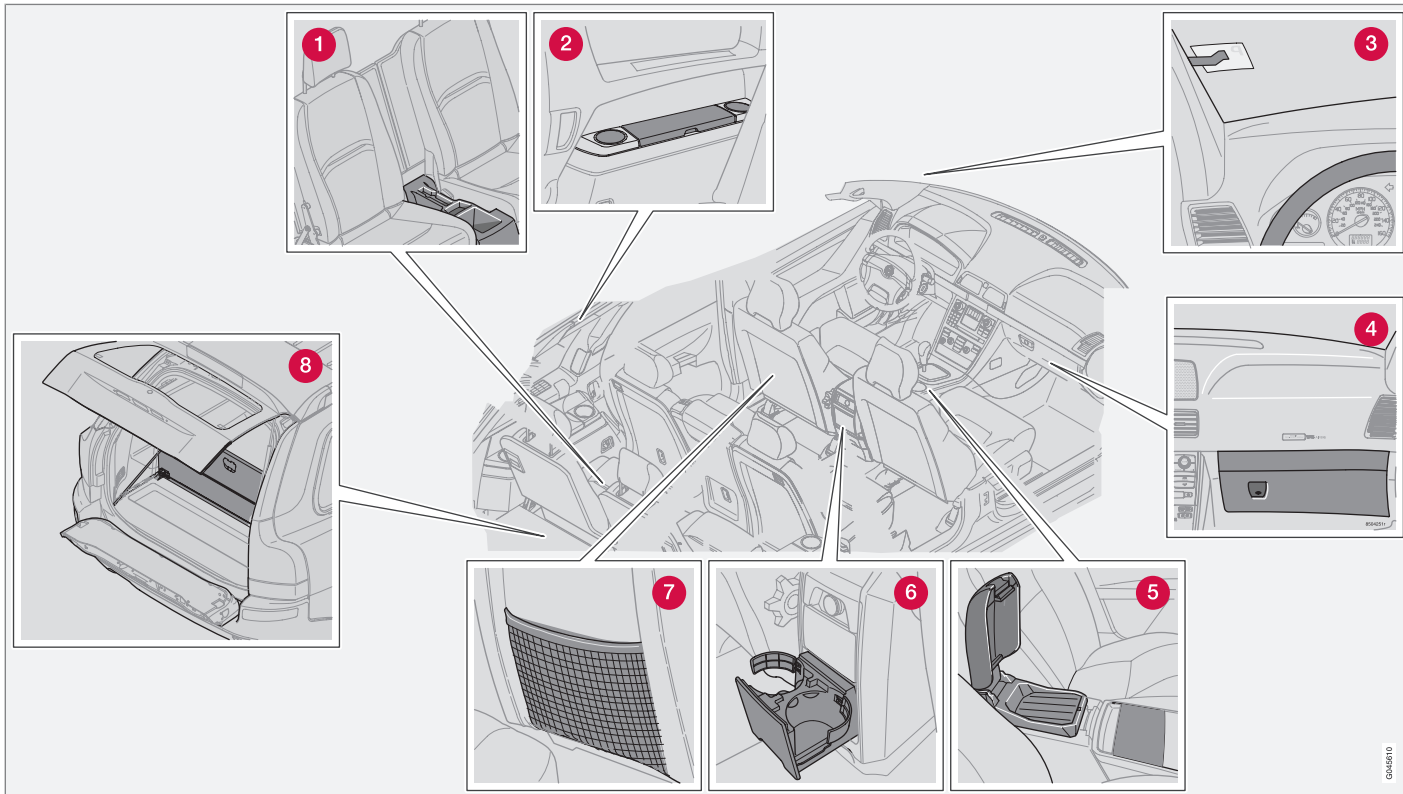
Запрограммированные интервалы времени, 30 секунд и 10 минут, можно изменить на станции техобслуживания Volvo.

² Эта функция зависит от освещенности и активируется только в темное время суток.



Места для хранения вещей в салоне

Места для хранения вещей



0046910



Места для хранения вещей в салоне

- 1 Отделение для хранения в третьем ряду сидений
- 2 Отделение для хранения и подстаканники
- 3 Клипса для билетов
- 4 Отделение для перчаток
- 5 Подставка в центральной консоли
- 6 Подстаканник для пассажиров заднего сидения
- 7 Карман для хранения (также в переднем крае подушек передних сидений)
- 8 Держатель продуктовых сумок

! ПРЕДОСТЕРЕЖЕНИЕ

Удостоверьтесь, что в салоне не лежат и не выступают твердые, острые или тяжелые предметы, которые могли бы нанести травму в случае резкого торможения.

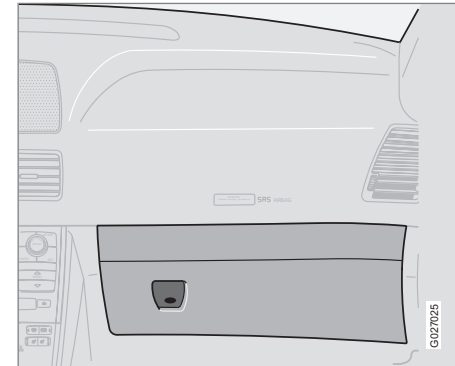
Всегда закрепляйте большие, тяжелые предметы при помощи ремня безопасности или багажными ремнями.

Отделение для ручки



В центральной консоли имеется отделение для ручек.

Отделение для перчаток

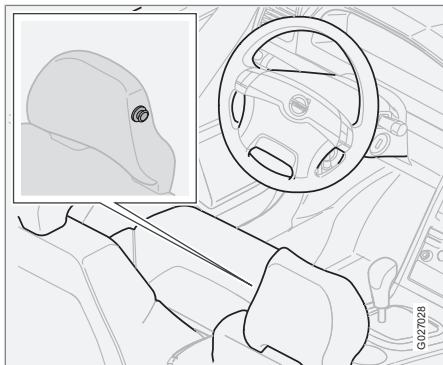


Отделение для перчаток может использоваться для хранения таких предметов, как руководство по эксплуатации, карты, ручки и карточки для заправки бензином.



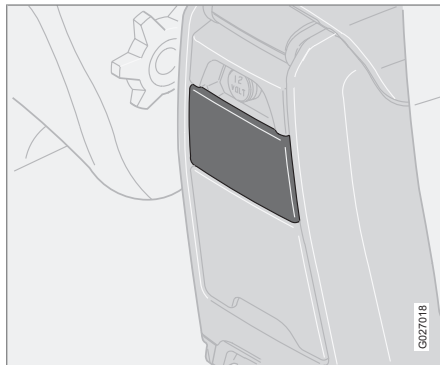
Места для хранения вещей в салоне

Вешалка для одежды



Вешалка предназначена только для легкой одежды.

Пепельница для пассажиров заднего сидения*

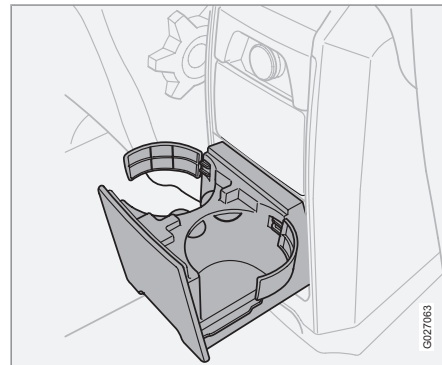


Откройте пепельницу, потянув за верхний край крышки.

Чтобы очистить пепельницу:

1. Откройте пепельницу.
2. Нажмите крышку вниз и откиньте назад.
3. Затем вытащите ее.

Подстаканник/держатель бутылки для пассажиров на заднем сидении



Потяните за нижний край вставки и откройте.

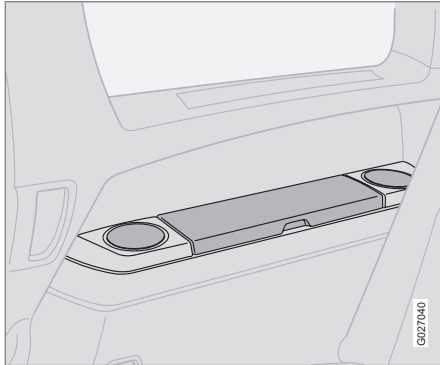
Вставку подстаканника можно убрать:

- Снимите два зажима, и тогда держатель можно использовать для больших бутылок.



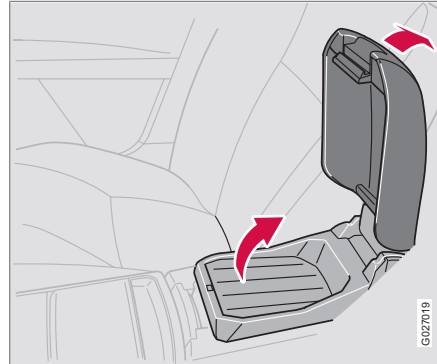
Места для хранения вещей в салоне

Отделения для хранения и подстаканники (семиместный автомобиль)



Отделение для хранения можно использовать, например, для компакт-дисков и книг.

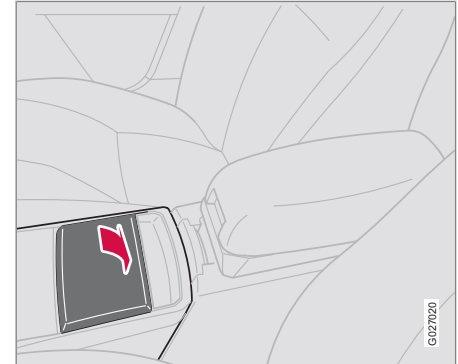
Подставка в центральной консоли



В средней консоли имеется подставка, например, для еды и напитков. Подлокотник можно откинуть назад и он станет "столешкой" для пассажиров заднего сидения.

Под подставкой находится отсек, например, для хранения компакт-дисков.

Подстаканник



Подстаканник для пассажиров впереди.

Пепельница*

- Вытащите вставку, чтобы опустошить пепельницу.



Места для хранения вещей в салоне

Отделение для хранения в третьем ряду сидений (семиместный автомобиль)

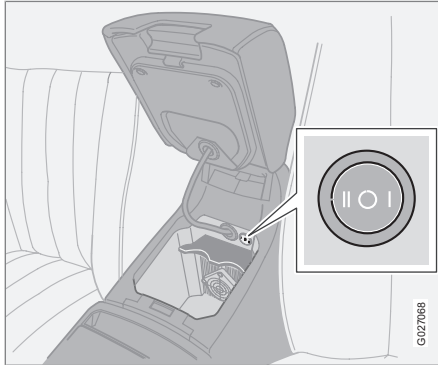


Отделения для хранения можно использовать для хранения ручек и разной мелочи.



Места для хранения вещей в салоне – Executive

Холодильник



Под откидывающимся подлокотником переднего сидения находится холодильник. Уровень охлаждения регулируется кнопкой (см. рисунок). Холодильник действует, когда двигатель работает или ключ находится в положении II.

! ПРЕДОСТЕРЕЖЕНИЕ

Плотно закрывайте крышками бутылки, хранящиеся в холодильнике, и следите за тем, чтобы во время движения лючок был закрыт.



Заднее сиденье

Задние сиденья – второй ряд (семиместный автомобиль)



Откидывание спинки вперед для входа в автомобиль

Поднимите рукоятку (1) вверх и одновременно переместите кресло вперед. Проведите все в обратном порядке для возврата кресла в исходное положение.

Регулировка сидения в продольном направлении

Для перемещения кресла вперед или назад поднимите скобу (2).

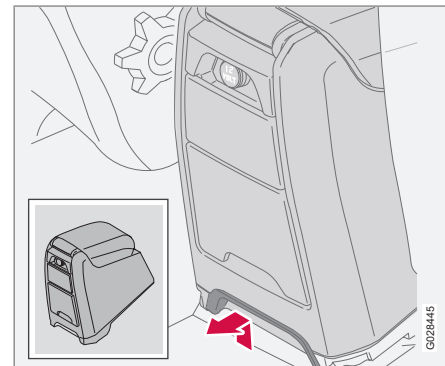
Подвижное сидение (семиместный автомобиль)



Среднее сидение во втором ряду может перемещаться вперед дальше, чем другие сидения. Если это сидение находится в выдвинутом положении, улучшается контакт между ребенком, находящимся во встроенной опорной подушке и пассажирами переднего сидения.

Для перемещения сидения вперед или назад поднимите скобу (A).

Снятие задней части центральной консоли



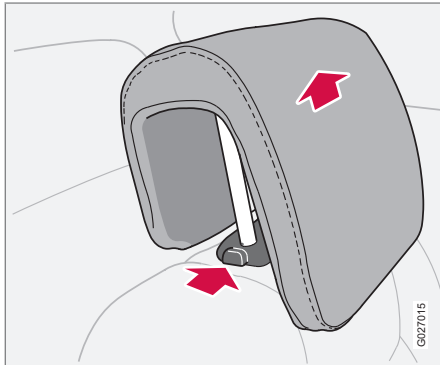
Для того чтобы можно было переместить вперед среднее сидение во втором ряду, необходимо сначала снять среднюю консоль.

1. Снимите заднюю часть центральной консоли, вытянув блокиратор прямо, как показано на рисунке.
2. Затем выньте консоль.



Заднее сиденье

Подголовник заднего сидения – среднее место



Подголовник центрального места можно устанавливать в четыре положения по высоте. Сдвиньте подголовник вверх на нужную высоту.

- Для того чтобы вновь опустить подголовник, необходимо нажать кнопку у правой штанги и одновременно осторожно надавить на подголовник. См. рисунок.

ПРЕДОСТЕРЕЖЕНИЕ

Самое низкое положение следует использовать только для складывания спинки кресла или, если никто не сидит на этом месте.

После установки в вертикальное положение кресел второго и третьего ряда необходимо убедиться, что спинки зафиксированы. Иначе защитная система кресел может не функционировать.

ВНИМАНИЕ

Подголовник не снимается полностью.



Погрузка

Общие сведения

Грузоподъемность автомобиля зависит от рабочего веса. Грузоподъемность автомобиля снижается пропорционально общему весу пассажиров и всего дополнительного оборудования. Дополнительную информацию о различных весах см. стр. 305.

ПРЕДОСТЕРЕЖЕНИЕ

Динамические свойства автомобиля изменяются в зависимости от груза и его расположения в автомобиле.

- Аэродинамическое сопротивление и, следовательно, расход топлива возрастают вместе с размером груза.
- Ведите автомобиль плавно. Избегайте резких ускорений и торможений и жесткого прохождения поворотов.

ПРЕДОСТЕРЕЖЕНИЕ

На крыше можно установить груз максимальным весом 100 кг, включая багажник и короб. Положение центра тяжести и динамические характеристики автомобиля зависят от груза, размещаемого на крыше.

Груз на крыше

Использование багажника на крыше

Во избежание повреждения автомобиля и для достижения максимально возможной безопасности движения рекомендуется использовать багажники, разработанные Volvo.

Точно следуйте монтажным инструкциям, приложенным к багажнику.

- Регулярно проверяйте надежность крепления багажника и груза. Тщательно прикрепите груз специальной лентой.
- Распределите груз равномерно на багажнике. Самый тяжелый груз положите вниз.

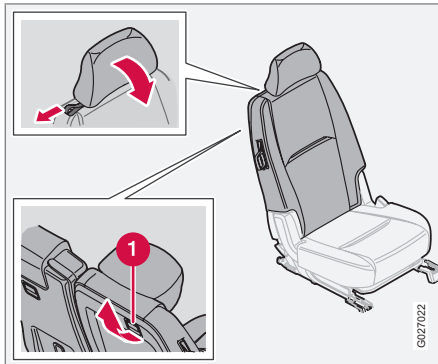


Грузовое отделение

Увеличение длины грузового отсека – второй ряд сидений

! ВАЖНО

Когда вы складываете спинку, на заднем сидении не должны находиться посторонние предметы. Ремни безопасности также не должны быть пристегнуты. В противном случае это может привести к повреждению обивки заднего сидения.



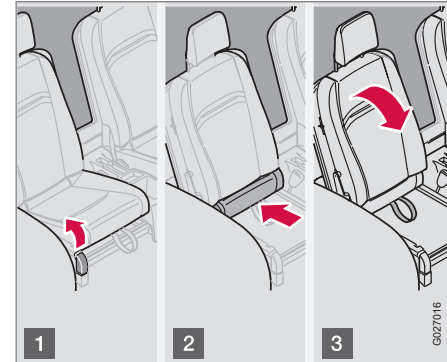
1. Установите кресла в крайнее заднее положение¹.

2. Сложите подголовники.
3. Освободите фиксатор (1) и сложите вперед спинку. Надавите так, чтобы зафиксировать спинку в сложенном состоянии.

! ПРЕДОСТЕРЕЖЕНИЕ

Из соображений безопасности пассажиров не следует располагаться в третьем ряду, если подголовники внешних мест второго ряда сложены вниз.

Увеличение длины грузового отсека – третий ряд сидений¹



! ВАЖНО

Когда вы складываете спинку, на заднем сидении не должны находиться посторонние предметы. Ремни безопасности также не должны быть пристегнуты. В противном случае это может привести к повреждению обивки заднего сидения.

Переместите второй ряд сидений в крайнее переднее положение – см. стр. 112.

¹ Только семиместный автомобиль



Грузовое отделение

- 1 Поднимите ручку вверх.
- 2 Переместите подушку сидения в крайнее заднее положение. Сложите внутрь проушины справа и слева так, чтобы они не пострадали при складывании вперед спинки.
- 3 Сложите вперед спинку. (При этом подголовник складывается автоматически).

Возвращение в исходное положение третьего ряда сидений

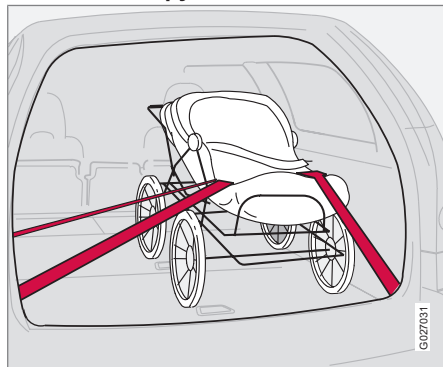
1. Разложите спинку в нормальное положение.
2. Потяните подушку сидения за проушину до слышимого щелчка.
3. Поднимите подголовник.
 - > Теперь сидение можно использовать.

Общие сведения

Откройте дверь задка

Информацию о том, как открывается дверь задка, – см. стр. 140.

Размещение груза в багажнике



Ремни безопасности и надувные подушки безопасности обеспечивают водителя и пассажиров надежной защитой, прежде всего при фронтальных столкновениях. Вы должны также думать о том, как защитить себя от травм сзади. При размещении груза необходимо помнить, что предметы в багажнике, если они плохо закреплены и неправильно размещены, могут при столкновении и резком торможении переместиться вперед с большой скоростью и силой и привести к серьезным травмам.

Помните, что предмет весом 20 кг при фронтальном столкновении на скорости 50 км/ч, соответствует силе удара, равной 1000 кг.

При размещении груза не забывайте:

- Не размещайте тяжелый груз близко к передним сидениям. В этом случае он слишком сильно давит вниз на сложенную спинку.
- Размещать груз вплотную к спинке.
- Размещать тяжелый груз как можно ниже.
- Размещать широкий груз по обе стороны от линии раздела спинки.
- Защищайте острые края чем-нибудь мягким.
- Закрепить груз в растяжку к проушинам при помощи крепежной ленты.
- Никогда не размещать груз сверху на спинке без использования страховочной сетки для грузов.



ПРЕДОСТЕРЕЖЕНИЕ

Динамические свойства автомобиля изменяются в зависимости от массы снаряженного автомобиля и величины груза в нем.



Грузовое отделение

⚠ ПРЕДОСТЕРЕЖЕНИЕ

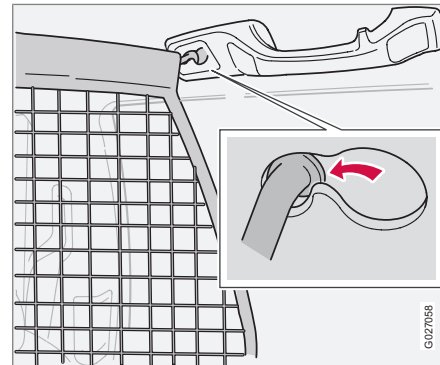
Никогда не размещайте груз сверху на спинках! В этом случае груз может переместиться вперед при сильном торможении или столкновении и серьезно травмировать вас или ваших пассажиров. Помните также, что необходимо всегда правильно закреплять (связывать) груз.

Если спинка заднего сидения сложена вниз, груз в автомобиле должен располагаться на 50 мм ниже верхнего края окон задних дверей для пассажиров. Оставьте также свободное пространство шириной 10 см между окнами и грузом. В противном случае может пропасть защитный эффект надувного занавеса, спрятанного за обшивкой потолка автомобиля.

Всегда закрепляйте груз. При сильном торможении груз может сместиться внутрь автомобиля и травмировать пассажиров.

Выключайте двигатель и затягивайте стояночный тормоз при погрузке и выгрузке длинномерного груза! Вы можете случайно выбить грузом рычаг переключения передач или селектор передач из своего положения, в результате чего может войти в зацепление одна из передач, и автомобиль покатится.

Защитная сетка

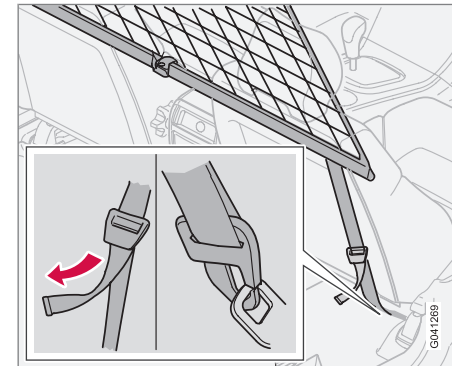


Защитная сетка предотвращает движение багажа и груза вперед в салон при сильных торможениях.

Сетка выполнена из прочной нейлоновой ткани и может крепиться двумя разными способами:

- Позади спинки заднего сидения
- Позади передних сидений, если заднее сидение сложено.

Установка защитной сетки



Если на автомобиле установлена защитная шторка, снимите ее перед установкой защитной сетки.

1. Навесьте и закрепите верхний стержень в переднем или заднем потолочном креплении.
2. Навесьте и закрепите другой конец стержня в потолочном креплении на противоположной стороне.
3. Закрепите анкерную стяжку защитной сетки в растяжку к проушинам в полу, если сетка закреплена в задних потолочных креплениях.



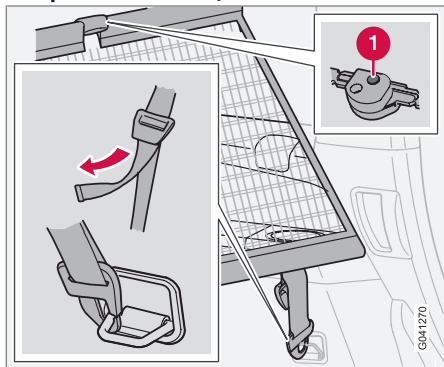
Грузовое отделение

- Используйте проушины в салазках сидения, если сетка закреплена в передних потолочных креплениях.

Только для семиместного автомобиля:

- Убедитесь, что сетка при растяжке располагается впереди подлокотников боковой панели.
- Растяните защитную сетку при помощи анкерной стяжки.

Сворачивание защитной сетки



Защитную сетку можно свернуть и разместить под полом в багажнике (для пятиместного автомобиля).

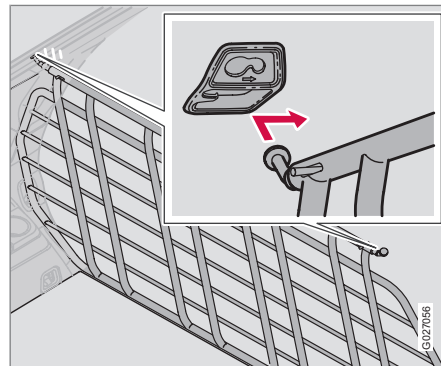
- Нажмите кнопку (1) в шарнирной петле грузовой сетки для освобождения петли и сворачивания сетки.

ПРЕДОСТЕРЕЖЕНИЕ

Необходимо в целях безопасности убедиться, что верхние крепления защитной сетки установлены правильно, а анкерные стяжки надежно закреплены.

Запрещается пользоваться поврежденной сеткой.

Защитная решетка из стали*



Защитная решетка в багажнике не позволяет грузу и домашним животным переместиться в салон при сильном торможении.

Защитная решетка должна всегда в целях безопасности правильно закрепляться и фиксироваться.

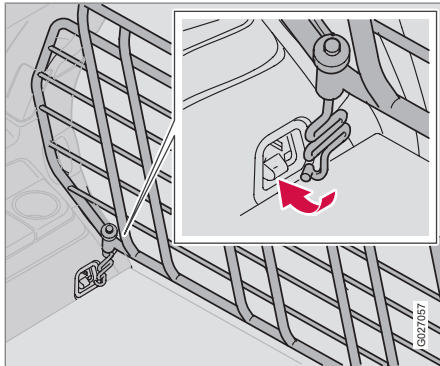
Для установки защитной решетки проделайте следующее:

- Внесите защитную решетку через дверь задка или одну из задних дверей (в этом случае сначала сложите второй ряд сидений).



Грузовое отделение

- Заведите одно крепление защитной решетки в соответствующий держатель над задней дверью позади второго ряда сидений.

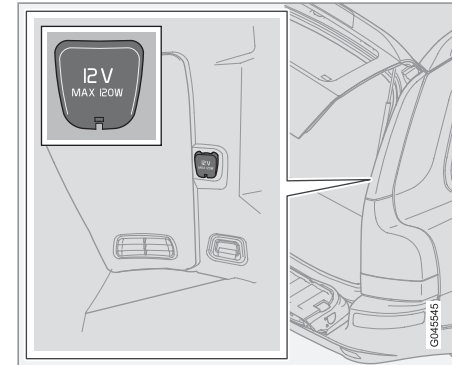


- Установите крепление защитной решетки в держателе в переднем положении.
- Установите другое крепление защитной решетки в соответствующий держатель над другой задней дверью и заведите его вперед в переднее положение.
- Заведите крепежную скобу снизу через нижнее крепление в защитной сетке, как показано на рисунке.

- Установите на крепежной скобе пружину и закрутите маховичок.
- Зафиксируйте крюк крепежной скобы в анкерной проушине для груза и затяните маховичок так, чтобы крепежная скоба захватила анкерную проушину.
- Проделайте аналогичные действия на другой стороне.
- Затяните попеременно обе крепежные скобы.
- Поставьте защитные колпачки на резьбы поверх маховичков.

**ПРЕДОСТЕРЕЖЕНИЕ**

Семиместный автомобиль: В целях безопасности пассажирам не следует находиться в третьем ряду сидений, если решетка для защиты от груза размещена за вторым рядом сидений.

Электрическое гнездо в грузовом отделении

Для использования розетки откиньте крышку. Розетка находится под напряжением независимо от того, включено зажигание или нет.

Если зажигание выключается, в то время как к розетке подключен потребитель с потреблением тока более 0,1 А, на дисплее появляется предупреждающее сообщение.

**ВАЖНО**

Макс. сила тока в гнезде 10 А (120 Вт).



Грузовое отделение

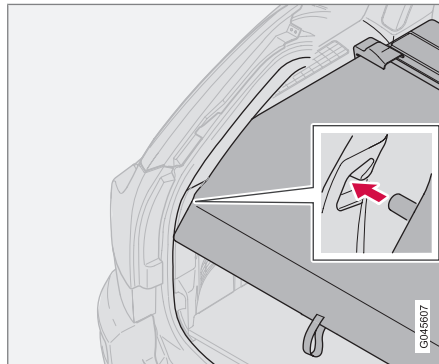
i ВНИМАНИЕ

Помните, что использование электрического гнезда с выключенным двигателем ведет к риску разрядки пускового аккумулятора автомобиля.

i ВНИМАНИЕ

Компрессор временного шиноремонтного комплекта прошел тестирование и одобрен для использования компанией Volvo. Информацию по использованию временного шиноремонтного комплекта (ТМК), рекомендованного Volvo, см. стр. 205.

Защитная шторка*



Вытащите тонированный экран, протяните его поверх багажа и закрепите на крюках в отверстиях задних стоек багажника.

Снятие тонированного экрана

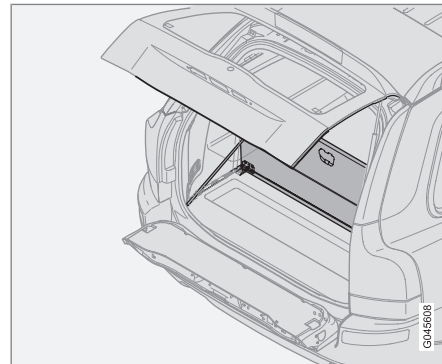
Вдавите внутрь концы тонированного экрана, потяните вверх и снимите. Для установки нажмите вниз в держателях концы тонированного экрана.



ПРЕДОСТЕРЕЖЕНИЕ

Не кладите предметы на тонированный экран. Они могут травмировать пассажиров, например, при торможении или выруливании.

Держатель продуктовых сумок*

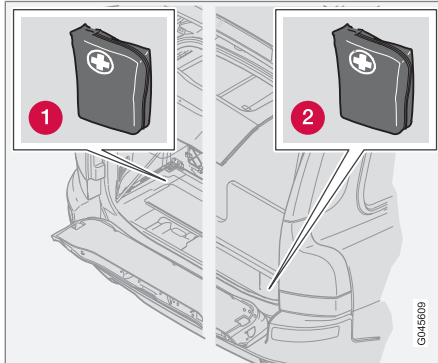


Откиньте вверх крышку в грузовом отделении. Подвесьте или закрепите пакеты с покупками, используя натяжную ленту или держатели.



Грузовое отделение

Отсек в багажнике, содержание



- 1 Местонахождение аптечки в пятиместном автомобиле.
- 2 Местонахождение аптечки в семиместном автомобиле.

Под полом багажника находится следующее:

- Треугольный знак аварийной остановки*
- Набор инструментов
- Аптечка*
- Домкрат (возможное размещение)

ВНИМАНИЕ

Некоторые изделия в аптечке имеют ограниченный срок годности. Их следует заменять до истечения этого срока.

Открытие отсека в настиле багажника (пятиместный автомобиль)

- Поднять крышку в полу багажника.

Если автомобиль снабжен держателем для пакетов с покупками:

- Поднять крышку, снять натяжные петли держателя для пакетов с покупками.

Открытие отсека в настиле багажника (семиместный автомобиль)

- Поднять крышку.

Если автомобиль снабжен держателем для пакетов с покупками:

- Открыть верхнюю крышку, снять натяжные петли держателя для пакетов с покупками, если он установлен, и открыть нижнюю крышку.

ВАЖНО

Помните, что не следует размещать различные предметы в пространстве, где складываются подушки. Подушки и механизмы сидений могут быть повреждены.

Дистанционный ключ – ключ с дистанционным пультом.....	136
Запирание и отпирание.....	138
Замок для безопасности детей.....	142
Сигнализация*.....	143



05

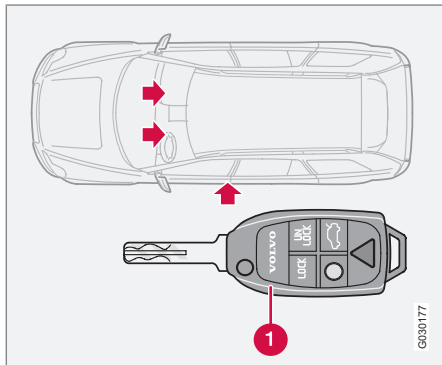
ЗАМКИ И СИГНАЛИЗАЦИЯ





Дистанционный ключ – ключ с дистанционным пультом

Ключи – Электронная блокировка старта



Дистанционный ключ. Ключ открывает все замки.

В комплект автомобиля при поставке входит два дистанционных ключа – это складные ключи со встроенным дистанционным пультом.

Потеря ключа

Если вы потеряли один из своих дистанционных ключей, мы рекомендуем взять с собой на официальную станцию техобслуживания Volvo все ключи от автомобиля. Для предотвращения возможности угона автомобиля необходимо удалить код утраченного ключа из системы. В то же время,

другие ключи должны быть перекодированы в системе.

Оригинальный код плоского ключа имеется на официальных станциях техобслуживания Volvo, где рекомендуется заказывать новые плоские ключи.

Для одного автомобиля можно запрограммировать и использовать максимум шесть дистанционных ключей.

Электронная блокировка запуска двигателя

В ключи вмонтированы кодовые чипы. Код должен соответствовать считывателю в замке запуска. Двигатель автомобиля можно запустить только при использовании подходящего ключа с правильным кодом.



ВНИМАНИЕ

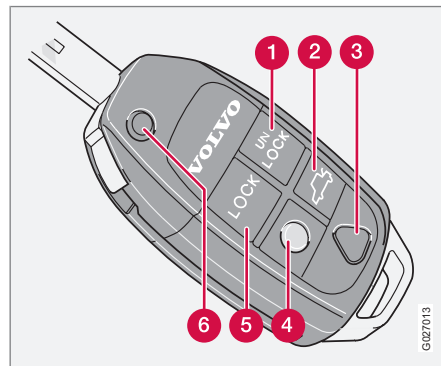
При запуске двигателя бородку ключ в дистанционном ключе необходимо полностью открыть (как показано на рисунке). Иначе существует опасность того, что иммобилайзер не допустит пуск двигателя.

Ключи зажигания и электронная блокировка старта

Дистанционный ключ не следует держать вместе с другими ключами или металлическими предметами на одной связке. Элек-

тронная блокировка запуска двигателя может при этом по ошибке активироваться, и пуск двигателя окажется невозможным.

Функции пульта дистанционного управления



1 Отпирание

– При однократном нажатии этой кнопки отпираются все двери, дверь задка и крышка топливного бака.

2 Дверь задка

– При однократном нажатии этой кнопки отпирается дверь задка.



Дистанционный ключ – ключ с дистанционным пультом

3 Функция паники

Функция паники может использоваться в экстренной ситуации для привлечения внимания окружающих. Если красную кнопку удерживать нажатой в течение не менее 3-х секунд или нажать 2 раза в течение этого времени, включаются мигающие сигналы и подается звуковой сигнал. Сигнал паники выключается любой кнопкой на дистанционном ключе или автоматически через 25 секунд.

4 Прод. удал. вкл. свет

При приближении к автомобилю делайте следующее:

- Нажмите желтую кнопку на дистанционном ключе.

При этом включается освещение в салоне, габаритные/стояночные огни, освещение номерного знака и лампы* во внешних зеркалах заднего вида. А также включается освещение на подсоединенном прицепе. Эти лампы продолжают гореть в течение 30, 60 или 90 секунд. Подходящую установку времени можно сделать в мастерской – рекомендуется официальная станция техобслуживания Volvo.

Чтобы погасить страховочную подсветку:

- Снова нажмите на желтую кнопку.

5 Запирание

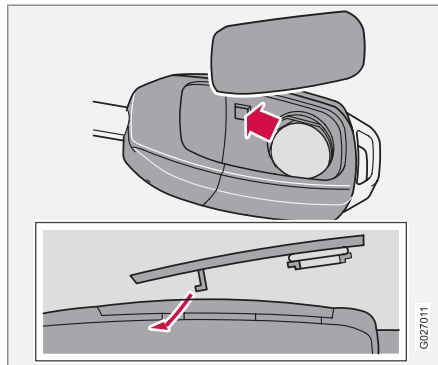
При помощи этой кнопки запираются все двери, дверь задка и крышка топливного бака. Для крышки топливного бака установлена задержка прим. 10 минут.

6 Складывание/открытие ключа

Дистанционный ключ можно сложить, нажав эту кнопку и одновременно вложив бородку ключа внутрь клавиатуры.

Сложенный ключ раскладывается автоматически при нажатии на эту же кнопку.

Замена батарейки в дистанционном ключе



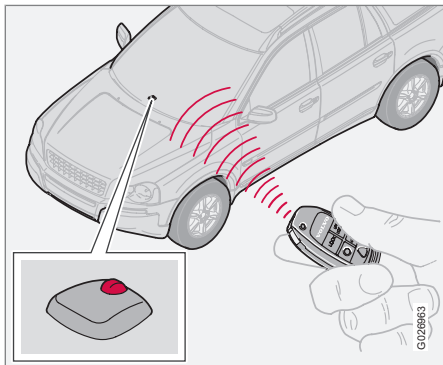
Если замки отказываются реагировать на повторяющиеся сигналы от дистанционного ключа с нормального расстояния, батарейка должна быть заменена.

1. Снимите крышку с помощью тонкой отвертки, осторожно подсунув ее под задний край крышки и приподняв ее.
2. Замените батарейку (тип CR 2032, 3 В) – установите ее положительной стороной вверх. Не касайтесь пальцами батарейки и контактных поверхностей.
3. Поставьте крышку на место. Убедитесь, что резиновая прокладка расположена правильно и не повреждена, чтобы не проникла вода.
4. Сдайте старую батарейку на вашу станцию техобслуживания Volvo, чтобы она была утилизирована безопасным для окружающей среды способом.



Запирание и отпирание

Снаружи



Дистанционным ключом запираются/отпираются одновременно все двери и дверь задка.

Крышку топливного бака можно открыть, если автомобиль не заперт. Крышка остается не запертой в течение 10 минут после того, как автомобиль запирается – это позволяет заливать топливо в запертый под сигнализацию автомобиль.

ВНИМАНИЕ

Автомобиль можно запереть, даже при открытой двери или крышке багажника¹ – если после этого закрыть эту дверь/крышку багажника, ключи могут оказаться запертыми внутри автомобиля.

ПРЕДОСТЕРЕЖЕНИЕ

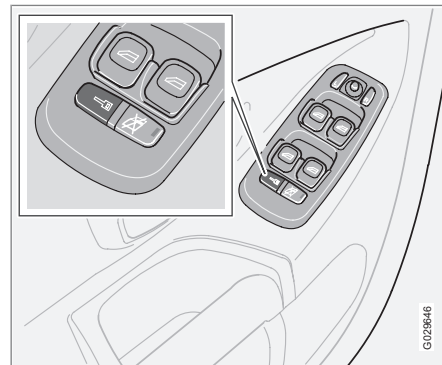
Если автомобиль запирается снаружи с помощью дистанционного ключа, обязательно убедитесь, что в автомобиле никого нет, – после этого ни одну дверь нельзя открыть изнутри с помощью дверных ручек. Более подробно см. далее в разделе "Блокировка замков".

Автоматическое повторное запирание

Если ни одна из дверей или дверь задка не открываются в течение 2-х минут после отпирания дистанционным ключом, все замки вновь запираются автоматически. Эта функция снижает риск, случайно оставить автомобиль незапертым.

Автомобили с охранной сигнализацией см. стр. 143.

Автоматическое запирание



Автоматическое запирание активируется и отключается с кнопочной панели на двери водителя. Функция означает, что двери запираются автоматически на скорости автомобиля выше 7 км/ч. Двери остаются запертыми до тех пор, пока какая-либо дверь не открывается изнутри, или если все двери отпираются с панели управления.

Активирование/отключение

Дистанционный ключ должен находиться в положении I или II, см. стр. 157.

¹ Не на всех рынках.

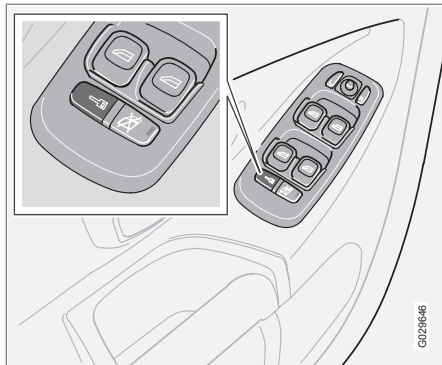


Запирание и отпирание

- Для подтверждения появляющихся на дисплее сообщений нажмите кнопку **READ** в левом подрулевом рычаге.
- Удерживайте кнопку центрального замка до появления на дисплее нового сообщения о статусе замков.

На дисплее появляется сообщение **AUTOLOCK ON** (автомобиль также запирается во время движения) или **AUTOLOCK OFF**.

Изнутри

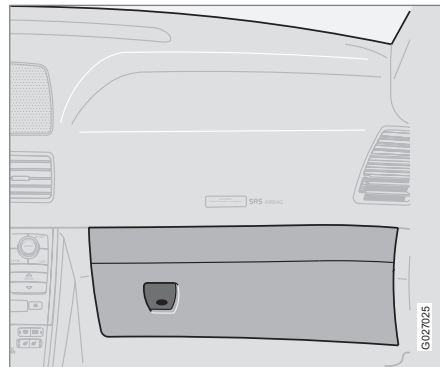


С панели управления на двери водителя (или двери пассажира) можно одновременно

запереть или отпереть все боковые двери и дверь задка.

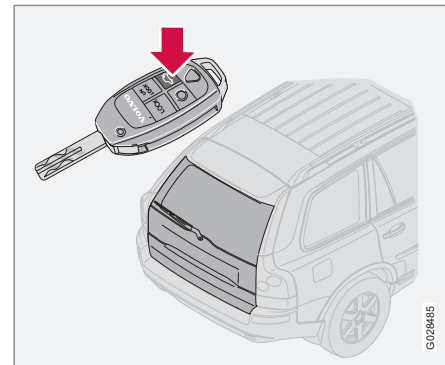
Все двери можно запереть кнопкой блокировки на панели управления соответствующей двери.

Отделение для перчаток




Перчаточный ящик можно запереть плоским ключом из дистанционного ключа.

Дверь задка



С помощью дистанционного ключа вы можете снять с сигнализации и отпереть только дверь задка.

1. Нажмите кнопку  на дистанционном ключе – крышка отпирается, и вы можете ее открыть.
 - > Датчики уровня и движения противоугонной сигнализации*, а также датчик открытия двери задка отключаются. Двери остаются запертыми под сигнализацию.
2. Если дверь задка закрывается после того, как все двери уже заперты, она



Запирание и отпирание

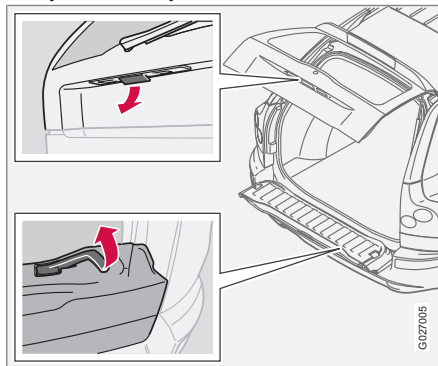
продолжает оставаться незапертой и без сигнализации. Все остальные двери, как и раньше, заперты под сигнализацию.

- Для того чтобы запереть и поставить на сигнализацию также и дверь задка – нажмите кнопку **LOCK** на дистанционном ключе.

ВНИМАНИЕ

Если дверь задка отпирается кнопкой , но не открывается, она автоматически вновь запирается примерно через 2 минуты.

Открытие двери задка



- Чтобы открыть дверь задка, потяните вниз ручку, как показано на рисунке.
- Задний борт откидывается, если поднять ручку вверх.

Блокировка замков*²

Блокировка замков означает, что дверные ручки в салоне заблокированы механически – и поэтому двери изнутри нельзя открыть.

Блокировка замков активируется кнопкой **LOCK** на дистанционном ключе или при запирании двери водителя плоским ключом и включается с 10-25-секундным запозданием с момента запирания дверей. Все двери должны быть закрыты перед тем, как активируется блокировка замков.

Если активирована блокировка замков, автомобиль можно отпереть только кнопкой **UNLOCK** на дистанционном ключе. Дверь водителя можно также отпереть вручную плоским ключом.

ПРЕДОСТЕРЕЖЕНИЕ

Если в автомобиле остаются пассажиры, обязательно отключите функцию блокировки замков, чтобы они не оказались запертыми в автомобиле.

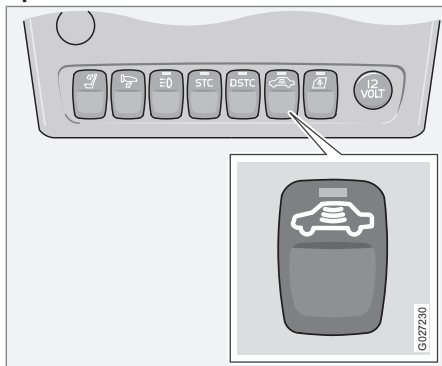
² Не все рынки и только в автомобилях с сигнализацией.

* Опция/дополнительное оборудование, дополнительную информацию см. Введение.



Запирание и отпирание

Временное отключение



Кнопка для временного отключения блокировки замков.

Если кто-либо хочет остаться в автомобиле, а двери должны быть заперты снаружи, функцию блокировки замков можно временно отключить.

1. Вставьте дистанционный ключ в замок запуска, поверните в положение II, а затем обратно в положение I или 0.
2. Нажмите на кнопку. Помните, что одновременно отключаются датчики движения и крена охранной сигнализации*, см. стр. 144.

Лампа в клавише горит до тех пор, пока автомобиль не будет заперт дистанционным ключом. На дисплее сообщение остается до тех пор, пока дистанционный ключ находится в замке запуска.

При следующем пуске двигателя система сбрасывается, и режим блокировки замков, а также датчики движения и крена вновь подключаются.



ВНИМАНИЕ

- Помните, что когда автомобиль запирается, активируется сигнализация.
- Если одна из дверей открывается изнутри, сигнализация срабатывает.

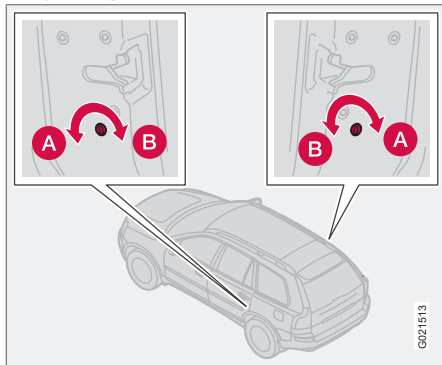


Замок для безопасности детей

Замок для безопасности детей с ручным управлением - задние двери

Регуляторы замка для безопасности детей расположены в задней кромке задних дверей. Эти регуляторы доступны только при открытых задних дверях.

Регулятор

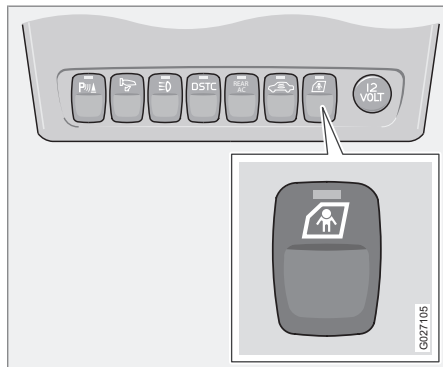


Регулятор блокировки для безопасности детей – левая и правая задние двери соответственно.

Положение регулятора в соответствующей задней двери изменяется поворотом между крайними положениями (используйте плоский металлический предмет, например, отвертку).

- A** Безопасное для детей положение – задние двери нельзя открыть изнутри. Повернуть наружу.
- B** Безопасное для детей положение отключено – задние двери можно открыть изнутри: Поверните внутрь.

Электрическая блокировка для безопасности детей – задние двери*



Для активирования/отключения блокировки для безопасности детей в задних дверях пользуйтесь кнопкой в центральной консоли.

1. Поверните ключ запуска в положение зажигания I или II, см. стр. 157.

2. Нажмите на кнопку.

Когда лампа в кнопке горит, задние стеклоподъемники и задние двери заблокированы.

На дисплее показывается сообщение, блокировка для безопасности детей активируется/отключается.

i ВНИМАНИЕ

Задние двери не могут быть открыты изнутри, пока активирована блокировка замков для безопасности детей.



Сигнализация*

Система сигнализации

При включенной охранной сигнализации осуществляется непрерывный мониторинг всех охраняемых входов.

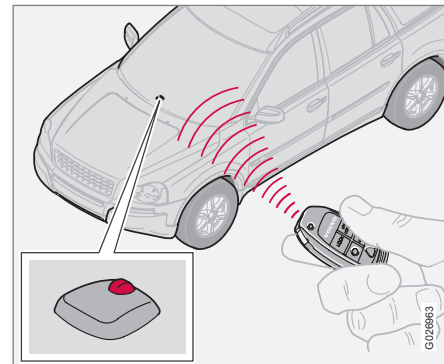
Сигнализация срабатывает:

- если открываются дверь, капот или дверь задка
- при попытке использовать неподходящий ключ в замке зажигания или попытке взломать замок
- при регистрации движения в салоне (если установлен датчик движения)
- при поднятии и буксировке автомобиля (если он оснащен датчиком наклона)
- отсоединяется кабель аккумулятора
- кто-то пытается отключить сирену.

ВНИМАНИЕ

При движении в салоне сигнализация срабатывает от датчиков движения – регистрируются даже потоки воздуха. Поэтому сигнализация может срабатывать, если автомобиль оставлен с открытыми окнами или люком в крыше или включенным обогревателем салона.

Чтобы это не произошло: Покидая автомобиль, закройте окна/люк в крыше. Если в автомобиле используется встроенный обогреватель салона (или переносной электрический), воздушный поток от вентиляционных сопел не следует направлять вверх к потолку салона.

Индикатор сигнализации

Красный светодиод в панели приборов показывает статус системы охранной сигнализации:

- Диод не горит – охранная сигнализация отключена.
- Диод мигает один раз две секунды – сигнализация подключена.
- Диод часто мигает после отключения сигнализации и до того, как дистанционный ключ поворачивается в положение II – сигнализация срабатывала.

Если в системе сигнализации возникает неисправность, на дисплее появляется сообщение. В этом случае обратитесь в



Сигнализация*

мастерскую – рекомендуется официальная станция техобслуживания Volvo.

ВНИМАНИЕ

Не пытайтесь самостоятельно проводить ремонт или вносить изменения в компоненты системы сигнализации. Не пытайтесь самостоятельно производить ремонт или модифицировать компоненты системы сигнализации. Все попытки такого рода влияют на условия страхования.

Включение охранной функции

- Нажмите кнопку **LOCK** на дистанционном ключе. Один длинный световой сигнал указателей поворотов автомобиля подтверждает подключение охранной сигнализации и запирание всей дверей.

ВАЖНО

Сигнализация включена в полном объеме, после того как указатели поворотов совершили один длительный мигающий сигнал, а диод в приборной панели мигает один раз в две секунды.

Отключение охранной сигнализации

- Нажмите кнопку **UNLOCK** на дистанционном ключе. Два коротких мигающих сигнала указателей поворотов автомобиля подтверждают отключение сигнализации.
 - > Для отключения вручную – см. ниже раздел "Отключение сработавшей сигнализации".

Автоматическое восстановление сигнализации

Данная функция предотвращает возможность по ошибке оставить автомобиль с отключенной сигнализацией.

Если ни одна из дверей или дверь задка не открываются в течение двух минут после отключения сигнализации (при условии, что автомобиль был заперт дистанционным ключом), сигнализация автоматически вновь подключается. Одновременно автомобиль запирается.

Автоматическое активирование сигнализации

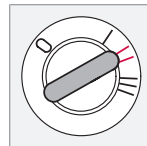
В некоторых странах сигнализация активируется через определенный промежуток времени, после того как дверь водителя была сначала открыта, а затем закрыта, но автомобиль не был заперт.

Отключение сработавшей сигнализации

- Нажмите кнопку **UNLOCK** на дистанционном ключе или вставьте ключ в замок запуска.

Две короткие вспышки указателей поворотов подтверждают отключение.

Дистанционный ключ не работает



Если сигнализация не отключается дистанционным ключом, например, разряжены батарейки в ключе, автомобиль можно отпереть, снять с сигнализации и запустить двигатель следующим образом:

Далее:

1. Отоприте ключом и откройте дверь водителя – Сигнализация срабатывает и звучит сирена.
2. Вставьте дистанционный ключ в замок запуска – Сигнализация отключается.
 - > Индикатор сигнализации часто мигает до тех пор, пока дистанционный ключ не повернут в положение II.



Сигналы охранной сигнализации

При срабатывании охранной сигнализации:

- Сирена звучит в течение 25 секунд или до отключения сигнализации. Сирена снабжена отдельным аккумулятором и работает независимо от аккумулятора автомобиля.
- Все указатели поворотов мигают в течение 5 минут или до отключения сигнализации.

Частичная сигнализация

Чтобы не допустить случайного активирования сигнализации, например, если в запертом автомобиле оставлена собака, или при транспортировке автомобиля на поезде или пароме, временно отключаются датчики движения и крена.

Процедура отключения не отличается от процедуры временного отключения блокировки замков – см. стр. 140.

Общие сведения.....	148
Заправка топливом.....	151
Пуск двигателя.....	157
Автоматическая коробка передач.....	159
Полный привод*.....	162
Тормозная система.....	163
Система динамической стабилизации и силы тяги*.....	166
Помощь парковки*.....	168
Blind Spot Information System – BLIS*.....	170
Буксировка и эвакуация.....	174
Пуск от вспомогательного источника.....	176
Езда с прицепом.....	178
Буксирное устройство*.....	180
Съемный буксирный крюк*.....	182
Регулировка направления света фар.....	186



06

ЗАПУСК ДВИГАТЕЛЯ И ВОЖДЕНИЕ





Общие сведения

Экономичное вождение

Экономичное вождение и забота об окружающей среде означают предвидение дорожной ситуации и плавное вождение, а также адаптацию манеры вождения и скорости к условиям дорожного движения.

- Не ездите с открытыми окнами.
- Если зимний сезон закончился, снимите зимние колеса.
- Избегайте ненужных резких ускорений и торможений.
- Освобождайте автомобиль от ненужных вещей – чем больше нагружен автомобиль, тем выше расход топлива.
- Притормаживайте двигателем там, где нет угрозы другим участникам движения.
- Двигайтесь, по возможности, на самой высокой передаче в соответствии с дорожной ситуацией и состоянием дороги – чем ниже обороты двигателя, тем меньше расход топлива.
- Груз на крыше и лыжный короб увеличивают сопротивление воздуха и повышают расход топлива – снимайте багажник, когда вы им не пользуетесь.
- Не прогревайте двигатель на холостых оборотах, а как можно быстрее начинайте движение с небольшой нагрузкой на двигатель – холодный двигатель рас-

ходует больше топлива по сравнению с прогретым.

Дополнительную информацию и другие советы можно найти на стр. 13 и 313.



ПРЕДОСТЕРЕЖЕНИЕ

Запрещается глушить двигатель во время движения, например, на спусках, так как при этом отключаются важные системы, такие как сервоуправление и сервоусиление тормозов.

Езда по воде

На автомобиле можно ездить по воде глубиной не более 40 см со скоростью не выше 10 км/ч. Особое внимание обращайте на течения.



ВАЖНО

Двигатель можно повредить, если вода проникнет в воздушный фильтр.

На большой глубине вода может попасть в трансмиссию. При этом снижаются смазочные свойства масла, что сокращает срок службы этих систем.

При езде по воде держите низкую скорость и не останавливайтесь. После выезда из воды слегка нажмите на педаль тормоза и

проверьте, достигается ли полный тормозной эффект. Вода и, например, ил могут смочить тормозные накладки, что приведет к задержке в действии тормозов.



ВНИМАНИЕ

После езды по воде и глине очистите электрические контакты электрического подогревателя двигателя и сцепления прицепа.



ВАЖНО

Не допускайте, чтобы автомобиль долго находился в воде, уровень которой превышает пороги, так как это может стать причиной неисправности в электрической системе автомобиля.

Если двигатель заглох в воде, не пытайтесь его запустить. Отбуксируйте автомобиль из воды.

Двигатель, коробка передач и система охлаждения

В некоторых условиях, например, при движении в гористой местности и в условиях очень жаркого климата, существует риск перегрева двигателя и приводного механизма – особенно при наличии тяжелого груза.



Общие сведения

- Снимайте дополнительные фары, расположенные перед решеткой, при езде в жарком климате.
- При опасности перегрева активируется встроенная в коробку передач функция защиты, которая среди прочего включает на приборной панели желтую информационную лампу и показывает текстовое сообщение о необходимых мерах – выполняйте указанные рекомендации.
- Если указатель температуры охлаждающей жидкости двигателя перемещается в красный сектор – остановитесь и дайте двигателю поработать несколько минут на холостых оборотах.
- В случае перегрева воздушный кондиционер может временно отключиться.
- После езды с высокими нагрузками не выключайте двигатель сразу после остановки.

Дополнительную информацию о перегреве двигателя при движении с прицепом – см. стр. 178.

ВНИМАНИЕ

Вентилятор охлаждения двигателя может продолжать работать некоторое время после остановки двигателя.

ВАЖНО

Контроль рабочей температуры коробки передач выполняется для того, чтобы не допустить повреждение компонентов системы привода. В случае опасности перегрева на приборной панели включается предупреждающий символ и появляется текстовое сообщение – выполните указанные рекомендации.

Открытая дверь задка**ПРЕДОСТЕРЕЖЕНИЕ**

Не ездите с открытой дверью задка. Ядовитые выхлопные газы могут втягиваться в автомобиль через грузовое отделение.

Не перегружайте аккумуляторную батарею

Электрооборудование в автомобиле создает различную нагрузку на аккумуляторную батарею. При неработающем двигателе избегайте оставлять дистанционный ключ в положении II. Вместо этого установите ключ в положение I – снижается потребление тока.

Помните, что электрическое гнездо на 12 В в грузовом отделении обеспечивает ток, даже когда дистанционный ключ вынут из замка запуща.

Обратите внимание также на различное дополнительное оборудование, нагружающее электросистему автомобиля. Не пользуйтесь энергоемким оборудованием, если двигатель не работает. К такому оборудованию относится:

- вентилятор в салоне
- очиститель ветрового стекла
- аудиосистема (на большой громкости)
- фары.

При низком напряжении аккумуляторной батареи на информационном дисплее показывается текст **LOW BATTERY POWER SAVE MODE**. В этом случае функция экономии электроэнергии отключает или ограничивает действие некоторых функций, например, вентилятора в салоне и/или аудиосистемы.

- Зарядите аккумуляторную батарею, запустив двигатель не менее, чем на 15 минут – во время движения аккумулятор заряжается лучше, чем на холостых оборотах двигателя неподвижного автомобиля.



Общие сведения

Езда по неровной дороге

Volvo XC90 сконструирован в первую очередь для езды по шоссе, но его характеристики также хорошо подходят для езды по неровным и плохим дорогам. Для того чтобы не сократить срок службы автомобиля помните о следующем:

- Если дорога неровная, ездите медленно – таким образом вы предотвращаете повреждение подвески автомобиля.
- Если покрытие рыхлое или состоит из сухого песка или снега, лучше всего, чтобы автомобиль находился в постоянном движении, и постарайтесь не переключать скорости. Не останавливайтесь.
- Если дорога очень крутая и есть риск, что автомобиль может перевернуться, старайтесь никогда не разворачиваться, а двигайтесь задним ходом.
- Избегайте ездить под углом к склону, а двигайтесь по направлению склона.



ВНИМАНИЕ

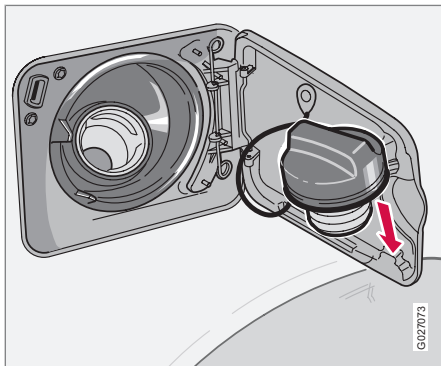
Не ездите по крутым склонам при низком уровне топлива. Катализатор может быть поврежден, если двигатель не получает достаточное количество топлива. При езде по очень крутым склонам, чтобы избежать риска остановки двигателя, следите за тем, чтобы бак был заполнен наполовину.

Скользкое дорожное покрытие

Потренируйтесь в езде по скользким дорогам в специально отведенных местах, чтобы знать, как ведет себя автомобиль.



Открытие крышки топливного бака



Пробка заливной горловины находится под крышкой на заднем крыле с правой стороны и ее можно навесить изнутри на крышке топливного бака.

Крышку топливного бака можно открыть, когда автомобиль не заперт.

ВНИМАНИЕ

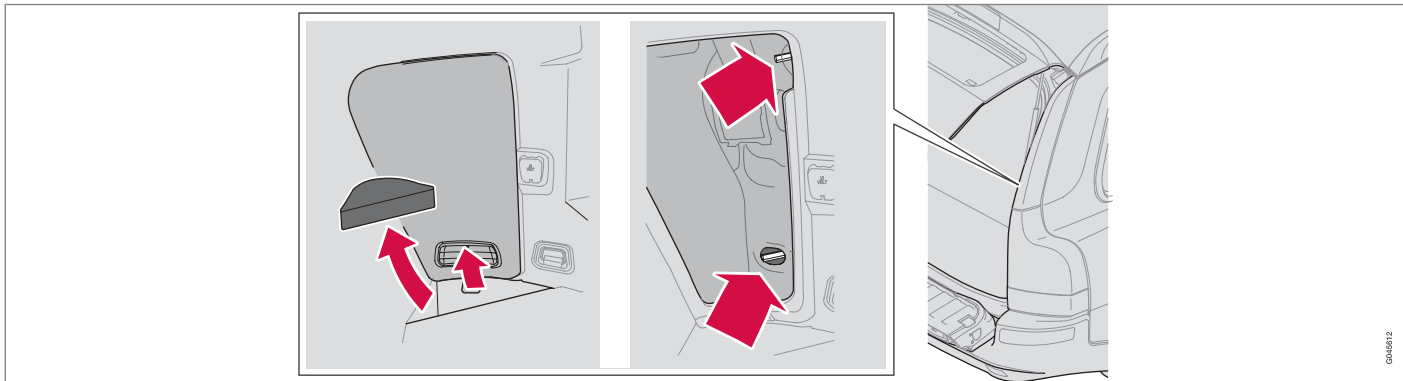
Люк остается незапертым в течение десяти минут после запираения автомобиля. После этого он запирается автоматически.

Аварийное отпирание крышки топливного бака

Если открыть обычным способом невозможно, крышку топливного бака можно отпереть вручную. Для этого проделайте следующее:

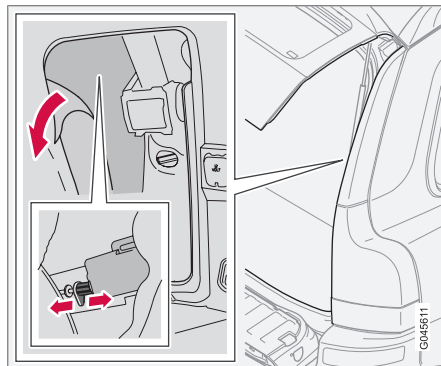


Заправка топливом



Момент 1–3.

1. В правом заднем углу багажного отделения приподнимите часть пола.
2. Поднимите и потяните наружу ручку, чтобы открыть защитную крышку.
3. Отогните изоляцию, чтобы получить доступ к электрическому замку крышки.



Момент 4–5.

4. Просуньте руку и найдите замок крышки топливного бака. Он расположен примерно у задней кромки крышки.
5. Осторожно оттяните защелку замка назад – после этого вы можете откинуть крышку.

После заправки крышку можно сначала закрыть, а затем запереть, переместив защелку замка вперед.



ПРЕДОСТЕРЕЖЕНИЕ

Заводите руку медленно и осторожно – опасность острых краев под панелью.

0045812

0045811



Заправка топливом

Пробка заливной горловины

При высокой наружной температуре в баке может возникнуть повышенное давление. Поэтому открывайте крышку медленно

ВНИМАНИЕ

После заправки топливом поставьте пробку на место. Поворачивайте, пока не услышите один или несколько отчетливых щелчков.

Заправка топливом

Не заливайте слишком много топлива, завершите заправку, когда пистолет отключается.

ВНИМАНИЕ

В жаркую погоду из переполненного бака может вытекать топливо.

Топливо более низкого качества, не соответствующее указанному в данной главе, запрещается использовать, так как это может отрицательно повлиять на мощность двигателя и расход топлива.

Общие сведения о топливе**ПРЕДОСТЕРЕЖЕНИЕ**

Ни при каких обстоятельствах не вдыхайте пары топлива и избегайте попадания брызг топлива в глаза.

Если топливо попадет в глаза, снимите, если у вас есть, контактные линзы и промойте глаза в большом количестве воды в течение не менее 15 минут и обратитесь за помощью к врачу.

Запрещается глотать топливо. Топливо, в состав которого входит бензин, биоэтанол или их смесь и дизель, очень ядовито и может приводить к необратимым травмам, а если такое топливо проглотить — к летальному исходу. Немедленно обращайтесь к врачу, если вы проглотили топливо.

ПРЕДОСТЕРЕЖЕНИЕ

Топливо, пролитое на землю, может воспламениться от отработанных газов.

Перед заправкой топливом выключайте топливный отопитель.

Во время заправки никогда не имейте при себе включенный мобильный телефон. Сигнал вызова может вызвать искрообразование и поджечь пары бензина, что в свою очередь может стать причиной пожара и травм.

ВАЖНО

Смешивание топлива разного типа или использование не рекомендованного топлива приводит к прекращению действия гарантии Volvo, а также дополнительных договоров на техобслуживание. Это относится ко всем двигателям. **ВНИМАНИЕ!** Не относится к автомобилям с двигателями, приспособленными для этанолового топлива (E85).

Детальную информацию о нормах расхода топлива и вместимости топливного бака — см. стр. 313.



Заправка топливом

Бензин

Бензин должен соответствовать нормативу EN 228. Для большинства двигателей можно использовать бензин с октановым числом 91, 95 и 98 RON.

- Не разрешается использовать бензин с октановым числом 91 RON для 4-цилиндровых двигателей. В других двигателях допускается использование только в исключительных случаях.
- Топливо с октановым числом 95 RON может использоваться для эксплуатации в нормальных условиях.
- Топливо с октановым числом 98 RON рекомендуется для достижения максимальной разгонной динамики и минимального расхода топлива.

При эксплуатации автомобиля в жаркую погоду при температуре выше +38 °C для достижения максимальной мощности и минимального расхода топлива рекомендуется использовать топливо с наиболее высоким октановым числом.

ВАЖНО

- Чтобы не повредить катализатор, пользуйтесь только неэтилированным бензином.
- Не пользуйтесь присадками, не рекомендованными Volvo.

Катализатор

Катализатор предназначен для очистки отработанных газов. Он располагается в потоке выхлопных газов вблизи двигателя, чтобы быстро достигалась рабочая температура. Катализатор представляет собой монолит (из керамики или металла), пронизанный каналами. На стенки каналов нанесено покрытие из платины/родия/палладия. Эти металлы выполняют функцию катализатора, т.е. ускоряют химические процессы, но при этом сами не расходуются.

Лямбда-зонд™ кислородный датчик

Лямбда-зонд является частью системы регулирования. Он служит для уменьшения выбросов и улучшает процесс использования топлива.

Кислородный датчик контролирует содержание кислорода в отработавших газах, покидающих двигатель. Измеренное значение анализа отработавших газов вводится в электронную систему, которая непрерывно регулирует работу форсунок. Соотношение между количеством топлива и воздуха, поставляемым в двигатель, регулируется постоянно. Регулирование с помощью трехканального катализатора создает оптимальный режим для эффективного сгорания вредных веществ (углеводороды, монооксид углерода и оксиды азота).

**Заправка топливом****Дизель**

Дизельное топливо должно соответствовать нормам EN 590 или JIS K2204.

! ВАЖНО

Разрешается использовать только топливо, соответствующее европейскому стандарту для дизельного топлива.

! ВАЖНО

Запрещается использовать следующее топливо, аналогичное дизельному: специальные добавки, дизельное топливо для судовых дизелей, котельное топливо, RME¹ (растительный метиловый эфир) и растительное масло. Такое топливо не отвечает требованиям Volvo и увеличивает износ и вызывает повреждения двигателя, которые не охватываются гарантией Volvo.

Дизельные двигатели чувствительны к загрязнению, например высокому содержанию частиц серы. Используйте дизельное топливо только известных производителей. Никогда не заправляйте дизельное топливо сомнительного качества.

В дизельном топливе при низких температурах (от -40 °C до -6 °C) может образоваться осадок парафина, который может затруднять запуск двигателя. Крупные нефтяные компании поставляют также специальное дизельное топливо, предназначенное для наружной температуры вблизи точки замерзания. Такое топливо обладает пониженной вязкостью и меньшей склонностью к кристаллизации парафина.

! ВАЖНО

В холодный сезон используйте специальное зимнее топливо.

Вероятность образования конденсата в топливном баке уменьшается, если он всегда заполнен. При заправке следите за чистотой вокруг заправочной горловины. Не допускайте попадания топлива на лакокрасочное покрытие. Промойте загрязненные топливом места водой с мылом.

! ВАЖНО

Максимальное содержание серы не должно превышать 50 промилей.

Остановка подачи топлива

Если топливо заканчивается в автомобилях с дизельным двигателем, то для запуска двигателя после заправки топливом может потребоваться продувка топливной системы в мастерской.

После остановки двигателя из-за отсутствия топлива топливной системе необходимо немного времени для проведения проверки. В этом случае после заправки дизельным топливом, но до пуска двигателя выполните следующее:

1. Установите дистанционный ключ в замок запуска и поверните в положение II (см. стр. 158).
2. Подождите прим. 1 минуту.
3. Для пуска двигателя: Выжмите педаль тормоза и/или сцепления и поверните дистанционный ключ в положение III.

Слив конденсата из топливного фильтра

В топливном фильтре от топлива отделяется конденсат. Иначе конденсат может нарушить работу двигателя.

Слив конденсата из топливного фильтра следует проводить в соответствии с интервалами техобслуживания, указанными в

¹ Дизельное топливо может содержать некоторую добавку RME, количество которого не следует увеличивать.



Заправка топливом

Книжке по гарантии и сервису, или если подозреваете, что использовали загрязненное топливо.

ВАЖНО

Некоторые специальные добавки препятствуют сепарации воды в топливном фильтре.

Фильтр грубой очистки дизельного топлива (DPF)

Для более эффективной очистки отработанных газов в автомобилях с дизельным двигателем может устанавливаться фильтр грубой очистки. При нормальных условиях эксплуатации частицы в отработавших газах задерживаются фильтром. Для сжигания этих частиц и очистки фильтра запускается, т.н. процесс регенерации. Для этого необходимо, чтобы двигатель достиг нормальной рабочей температуры.

Регенерация фильтра выполняется автоматически и обычно занимает 10-20 минут. При низкой средней скорости на это может потребоваться больше времени. Во время регенерации несколько возрастает расход топлива.

Обогрев заднего стекла может включаться автоматически, чтобы повисить нагрузку на двигатель во время процесса регенерации.

Регенерация в холодную погоду

Если автомобиль в холодную погоду часто эксплуатируется на короткие расстояния, двигателем не достигается нормальная рабочая температура. Это означает, что регенерация фильтра частиц дизельного топлива не происходит, и фильтр не очищается.

Когда фильтр заполнен частицами прим. на 80 %, на приборной панели включается желтый информационный символ, а на дисплее приборной панели появляется сообщение **SOOT FILTER FULL SEE MANUAL**.

Начните регенерацию фильтра во время поездки в автомобиле, желательно, по шоссе или автостраде, с тем чтобы была достигнута рабочая температура двигателя. Затем автомобиль должен быть в движении еще прим. 20 минут.

ВНИМАНИЕ

Во время регенерации возможно незначительное снижение мощности двигателя.

После завершения регенерации сообщение исчезает автоматически.

Используйте стояночный отопитель* в холодную погоду, тогда двигатель быстрее достигает нормальной рабочей температуры.

ВАЖНО

Если фильтр полностью забит частицами, он не будет функционировать. При этом могут появиться трудности с пуском двигателя, и существует риск необходимости замены фильтра.



Пуск двигателя

Перед пуском двигателя

- Задействуйте стояночный тормоз.

Автоматическая коробка передач

- Селектор передач в положении **P** или **N**.

ПРЕДОСТЕРЕЖЕНИЕ

Запрещается вынимать дистанционный ключ из замка запуска во время движения или буксировки автомобиля. Замок рулевого колеса активируется, и автомобиль теряет управление.

Во время буксировки дистанционный ключ должен находиться в положении **II**.

ВНИМАНИЕ

При пуске двигателя бородка дистанционного ключа должна быть полностью открыта, см. стр. 136. Иначе существует опасность того, что иммобилайзер не допустит пуск двигателя.

ВНИМАНИЕ

Для некоторых моделей двигателей число холостых оборотов при холодном старте может быть значительно выше нормального. Это уменьшает выброс токсичных веществ и загрязнение окружающей среды за счет максимально быстрого прогрева системы очистки отработанных газов двигателя до рабочей температуры.

Пуск двигателя

ВАЖНО

Если двигатель не запускается с трех попыток – подождите 3 минуты и повторите запуск. Способность старта повысится, если дать возможность пусковому аккумулятору восстановиться.

Бензин

- Поверните дистанционный ключ в положение **III**. Если двигатель не запускается в течение 5–10 секунд, отпустите ключ и повторите пуск еще раз.

Дизель

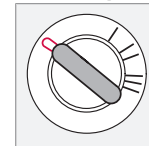
1. Поверните дистанционный ключ в положение **II**.

Контрольный символ в комбинированном приборе показывает, что идет предпусковой подогрев двигателя, см. стр. 62.

2. Когда контрольный символ погаснет, поверните ключ в положение **III**.
 - > Активируется стартер.

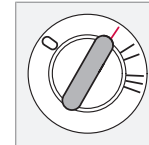
Замок зажигания и блокировки рулевого колеса

0 – Запертое положение



Замок рулевого колеса активируется, когда дистанционный ключ вынимается из замка запуска.

I – Положение радио

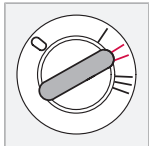


Блокировка рулевого колеса отключена. Некоторыми функциями можно пользоваться. Электросистема двигателя не подключена.



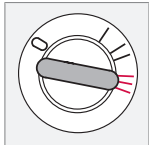
Пуск двигателя

II – Положение вождения



Положение дистанционного ключа во время движения. Вся система электрооборудования подключена.

III – Положение старта



Активируется стартер. После пуска двигателя дистанционный ключ отпущается и автоматически отпружинивает назад в положение движения.

Если ключ поворачивается с трудом, то это связано с тем, что передние колеса повернуты таким образом, что возникает напряжение в замке рулевого колеса. Чтобы облегчить поворот ключа, одновременно с поворотом ключа поверните рулевое колесо вперед-назад.

Автозапуск (3.2)

Если на автомобиле установлена функция автозапуска, вам нет необходимости удерживать дистанционный ключ в положении III в ожидании, пока двигатель запустится.

- Поверните ключ в положение пуска и отпустите – стартер работает автомати-

чески (до 10 секунд) до момента пуска двигателя.

ВНИМАНИЕ

Проверьте, чтобы рулевое колесо было заблокировано, когда Вы покидаете автомобиль - это уменьшает опасность угона.

Дистанционные ключи и электронная блокировка запуска двигателя

Дистанционный ключ не следует держать на одной связке с другими ключами или металлическими предметами, так как электронная блокировка старта может по ошибке активироваться.

Запрещается резко увеличивать частоту вращения коленвала непосредственно после холодного запуска двигателя!

Если двигатель не запускается или имеются перебои в зажигании, обратитесь в мастерскую – рекомендуется станция техобслуживания Volvo.

ПРЕДОСТЕРЕЖЕНИЕ

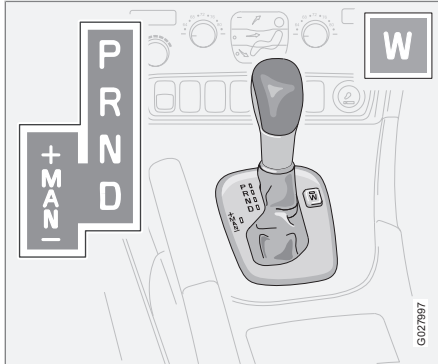
Запрещается поворачивать дистанционный ключ в положение I или 0 и **запрещается** извлекать дистанционный ключ из замка запуска, когда автомобиль находится в движении. Замок рулевого колеса может активироваться, и автомобиль потеряет управление.

Покидая автомобиль, обязательно вынимайте дистанционный ключ из замка запуска, особенно если в автомобиле остаются дети без присмотра.



Автоматическая коробка передач

Положения передач



Стояночное положение – P

Положение **P** выбирается при запуске двигателя или, если автомобиль находится на стоянке.

! ВАЖНО

Автомобиль должен стоять неподвижно, когда выбирается положение **P**.

i ВНИМАНИЕ

Для перемещения рычага переключения передач из положения **P** следует выжать педаль тормоза.

P положении коробка передач механически заблокирована. При стоянке обязательно задействуйте стояночный тормоз.

R – Положение передачи заднего хода

Автомобиль должен стоять неподвижно, когда выбирается положение **R**.

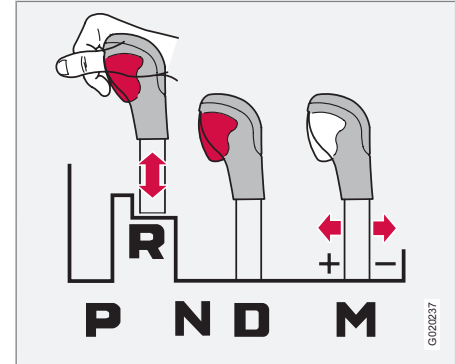
N – Нейтральное положение

N – это нейтральное положение. Ни одна из передач не включена, и можно пускать двигатель. Затяните стояночный тормоз, когда автомобиль неподвижен и рычаг переключения передач находится в положении **N**.

D – Положение движения

D – это нормальное положение для вождения. Переключение с повышением и понижением передач происходит автоматически в зависимости от ускорения и скорости. Автомобиль должен стоять неподвижно при выборе положения **D** из положения **R**.

Блокиратор переключения передач



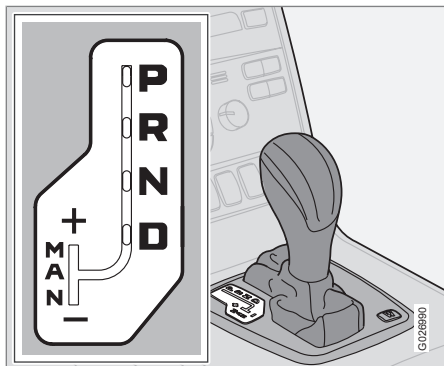
Вы можете всегда перемещать рычаг селектора передач свободно вперед или назад между положениями **N** и **D**. На других положениях передач установлен блокиратор, который управляется кнопкой блокировки на рычаге селектора передач.

Нажав на кнопку блокировки, вы можете переводить рычаг вперед или назад между положениями **N**, **R** и **P**.



Автоматическая коробка передач

Положения ручного режима



Для перехода из автоматического режима **D** в режим ручного переключения передач отведите рычаг в положение **M**. Для перехода из положения **M** в автоматический режим для движения **D** отведите рычаг в положение **D**.

У 5-ступенчатой автоматической коробки передач передачи **3**, **4** и **5**¹ снабжены функцией Lock-up (блокировка скоростей), что повышает качество торможения двигателем и снижает расход топлива.

Во время движения

Положение ручного переключения передач может выбираться в любое время во время движения. Выбранная передача фиксируется до тех пор, пока не будет выбрана другая передача.

При смещении селектора передач в положение – (минус) передача автоматически понижается на одну ступень с одновременным торможением двигателем, если отпускается педаль газа. Если селектор передач переводится в положение + (плюс), то происходит повышение передачи на одну.

При запуске вы можете использовать максимум передач **3**.

W – Зимний режим



Клавишей **W** подключается и отключается зимняя программа. Символ **W** в комбинированном приборе показывает, что зимняя программа подключена.

Зимняя программа начинает движение на 3-ей передаче, что облегчает троганье с места на скользком дорожном покрытии. При активированной зимней программе низкие передачи включаются только в режиме kick-down.

Программу **W** можно выбрать независимо от положения селектора передач, но она работает только, когда селектор находится в положении **D**.

Холодный старт

При пуске при низких температурах переключение передач иногда может быть несколько затруднено. Это связано с повышенной вязкостью трансмиссионного масла при низких температурах. Для снижения выбросов выхлопных газов после пуска двигателя при низкой температуре повышение передач происходит с запозданием.



ВНИМАНИЕ

Для некоторых типов двигателей в зависимости от температуры двигателя в момент пуска обороты холостого хода при холодном пуске выше, чем обычно.

¹ У 6-ступенчатой автоматической коробки передач передачи 2 и 6 также имеют функцию lock-up.



Автоматическая коробка передач

Адаптивная система

Управление коробкой передач осуществляется с помощью т.н. адаптивной системы, которая непрерывно регистрирует характер работы коробки передач. Система определяет для каждого переключения передач оптимальный режим.

Функция Lock-up

Передачи имеют функцию Lock-up (блокировка передач), что повышает эффективность торможения двигателем и снижает расход топлива.

Kick-down

При полностью выжатой педали акселератора (далее обычного положения "полного газа") автоматически происходит немедленное понижение передачи, т.н. kick-down.

При отпускании педали акселератора из положения kick-down, происходит автоматическое повышение передачи.

Используйте kick-down, когда требуется максимальное ускорение, например, при обгоне.

Для предотвращения резкого повышения оборотов двигателя в программе управления коробкой передач предусмотрена защита от понижения передач, которая препятствует функции kick-down.

Функция Kick-down не может использоваться в положении ручного переключения передач.

Система безопасности

Автомобили с автоматической коробкой передач имеют специальную предохранительную систему:

Блокировка ключа – Keylock

Дистанционный ключ можно извлечь из замка запуска, если селектор передач находится в положении **P**. Во всех других положениях ключ заблокирован.

Стояночное положение (положение P)

Автомобиль стоит неподвижно, двигатель работает:

- Держите ногу на педали тормоза при переключении селектора передач в другое положение.



Полный привод*

Привод на четыре колеса – AWD (All Wheel Drive)

Полный привод всегда подключен.

Полный привод означает, что все четыре колеса являются ведущими. Усилие распределяется автоматически между передними и задними колесами. Электронно-управляемая система сцепления распределяет усилие на ту пару колес, которая в данный момент имеет лучшее сцепление с дорожным покрытием. Это обеспечивает наилучшее сцепление с дорогой и предотвращает проскальзывание колес.

При нормальном вождении большая часть усилия распределяется на передние колеса.

Полный привод повышает безопасность вождения в дождь, снег и гололед.

**Тормозная система****Сервоусилитель тормозов**

При откатывании или буксировке автомобиля с выключенным двигателем необходимо прикладывать к педали тормоза усилие прим. в пять раз больше, чем при торможении с работающим двигателем. Если удерживать педаль тормоза выжатой при пуске двигателя, то можно ощутить, что педаль тормоза "проваливается". Это вполне нормально, так как запускается сервоусилитель тормозов. Если на автомобиле установлена система EBA (Emergency Brake Assistance), это ощущается более отчетливо.

⚠ ПРЕДОСТЕРЕЖЕНИЕ

Усилитель привода тормозной системы работает только при включенном двигателе.

ⓘ ВНИМАНИЕ

Нажмите на педаль только один раз с большой силой при торможении с выключенным двигателем. Не нажимайте несколько раз.

Тормозные контуры

Этот символ горит, если тормозной контур вышел из строя.

Если вышел из строя один из тормозных контуров, автомобиль по-прежнему можно затормозить. Ход педали тормоза увеличивается, и она становится более "мягкой", чем обычно. Для нормального эффекта торможения следует нажимать на педаль сильнее.

Влага снижает тормозные характеристики

При вождении в сильный дождь глубоким лужам или при мойке автомобиля детали тормозных механизмов намокают. При этом фрикционные свойства накладок могут измениться, вызывая запаздывание тормозного действия.

Время от времени слегка нажимайте на педаль тормоза при продолжительных поездках в дождливую или снежную погоду, а также после начала движения в условиях высокой влажности или низких температур. Тормозные колодки нагреваются, и вода испаряется. Это полезно делать и перед длительной стоянкой автомобиля в подобных погодных условиях.

Техническое обслуживание

Для поддержания на высоком уровне дорожной безопасности и эксплуатационной надежности автомобиля необходимо следовать программе техобслуживания Volvo, которая приведена в Сервисной и гарантийной книжке, см. стр. 222.

⚠ ВАЖНО

Необходимо регулярно проверять степень износа компонентов тормозной системы.

Обратитесь в мастерскую за информацией о порядке проведения этих работ или доверьте мастерской выполнить такую проверку – рекомендуется обращаться на официальную станцию техобслуживания Volvo.

При высокой нагрузке на тормоза

При вождении в горной местности или по другим дорогам с соответствующими перепадами высоты тормозная система автомобиля испытывает большую нагрузку, даже если водитель не нажимает слишком сильно на педаль тормоза.

Поскольку скорость, кроме того, часто низкая, охлаждение тормозных механизмов не столь эффективное, как при вождении в равнинной местности с высокой скоростью.



Тормозная система

Чтобы не нагружать тормозную систему больше, чем необходимо, на спусках производите переключение на более низкую передачу вместо обычного торможения. Используйте на спуске ту же передачу, которую Вы используете на подъеме. Таким путем торможение двигателем происходит более эффективно, и рабочая тормозная система необходима лишь в течение короткого времени.

Помните, что тормоза нагружаются дополнительно при вождении с прицепом.

Антиблокировочная система тормозов (ABS)



Система ABS (Anti-lock Braking System) препятствует блокировке колес во время торможения.

Благодаря этому автомобиль сохраняет управляемость, что позволяет легче объезжать, например, препятствия.

После пуска двигателя и разгона прим. до 20 км/ч осуществляется кратковременное самотестирование системы ABS. Это может ощущаться по вибрации педали тормоза.

Для использования всех возможностей системы ABS:

1. Выжмите педаль тормоза со всей силы. Будет ощущаться вибрация.
2. Вращайте рулевое колесо в направлении движения. Не снижайте давление на педаль тормоза.

Потренируйтесь в торможении с системой ABS на свободной от движения площадке и в различных погодных условиях.

Символ ABS горит в течение двух секунд, если во время последнего запуска двигателя была обнаружена неисправность в системе ABS.

Электронное распределение тормозного усилия – EBD

Система EBD (Electronic Brakeforce Distribution – электронное распределение тормозного усилия) является неотъемлемой частью системы ABS. Система EBD управляет тормозным усилием на задних колесах таким образом, что всегда достигается наилучший эффект торможения. Пульсация педали тормоза слышна и ощутима, когда система регулирует тормозное усилие.

ПРЕДОСТЕРЕЖЕНИЕ

Если предупреждающие символы ТОРМОЗ и ABS загораются одновременно, это указывает на возможность возникновения неисправности в тормозной системе. Если при этом уровень тормозной жидкости в бачке в норме, автомобиль можно очень осторожно своим ходом доставить в ближайшую мастерскую для контроля системы тормозов – рекомендуется официальная станция техобслуживания Volvo.

Если уровень тормозной жидкости в бачке находится ниже отметки **MIN**, то дальнейшее движение автомобиля разрешается только после заправки тормозной жидкости.

Необходимо выяснить причину снижения уровня тормозной жидкости.

Усиление тормозного действия – EBA

(Emergency Brake Assistance) При необходимости резкого торможения водитель немедленно получает полный тормозной эффект. Эта функция распознает момент резкого торможения, регистрируя скорость, с которой выжимается педаль тормоза. Выполняйте до конца торможение, не ослабляя давление на педаль тормоза. Действие

**Тормозная система**

функции прекращается, когда ослабляется давление на педаль тормоза. Функция активирована в постоянном режиме, и ее нельзя отключить.

**ВНИМАНИЕ**

Когда активирована функция ЕВА, ход педали тормоза вниз несколько замедляется; нажмите (удерживайте) педаль тормоза столько, сколько это необходимо. Если отпустить педаль тормоза, торможение прекращается.



Система динамической стабилизации и силы тяги*

Общие сведения

Система динамической стабилизации и силы тяги DSTC (Dynamic Stability and Traction Control) повышает проходимость автомобиля и помогает водителю избежать юза.

При торможении или подаче газа срабатывание системы может восприниматься в виде пульсирующего звука. При подаче газа ускорение автомобиля может быть ниже ожидаемого.

Функция антиюза

Для повышения устойчивости автомобиля функция ограничивает тяговое и тормозное усилие колес индивидуально.

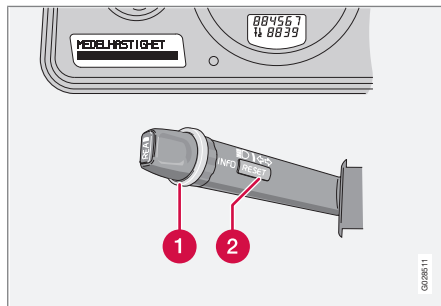
Противобуксовочная функция

Во время ускорения функция не допускает проскальзывание ведущих колес на дорожном покрытии.

Функция тягового усилия

Функция, действуя на низких скоростях, передает усилие с ведущего колеса, которое пробуксовывает, на ведущее колесо, которое не делает этого.

Сниженная функция



1 Регулировочное кольцо

2 Кнопка **RESET**

Возможно ограничение действия системы во время проскальзывания и ускорения.

При проскальзывании включение тогда задерживается, и таким образом допускается еще большее проскальзывание, предоставляя больше свободы для динамического вождения. Одновременно улучшается проходимость по глубокому снегу или песку, поскольку не ограничивается подача газа.

Использование

1. Поверните регулировочное кольцо (1) до появления меню DSTC.

DSTC ON означает, что функция системы не изменена.

DSTC SPIN CONTROL OFF означает, что действие системы ограничено.

2. Удерживайте **RESET** (2), пока не изменится меню.

Действие системы ограничено до активирования системы водителем или остановки двигателя – после пуска двигателя в следующий раз DSTC возвращается в нормальный режим работы.



ПРЕДОСТЕРЕЖЕНИЕ

Динамические характеристики автомобиля могут измениться, если снижается функция системы.



ВНИМАНИЕ

При каждом запуске двигателя на дисплее в течение нескольких секунд показывается **DSTC ON**.



Система динамической стабилизации и силы тяги*

Сообщения на дисплее

ANTI-SKID TEMPORARILY OFF означает, что действие системы временно ограничено вследствие повышенной температуры тормозов.

- Функция вновь активируется автоматически при снижении температуры тормозов.

ANTI-SKID SERVICE REQUIRED означает, что система отключена вследствие неисправности.

- Остановите автомобиль в безопасном месте и выключите двигатель.
 - > Если сообщение остается после повторного пуска двигателя, своим ходом двигайтесь в мастерскую. Рекомендуется официальная станция техобслуживания Volvo.

Символы в комбинированном приборе



Система DSC

Символ включается и гаснет примерно через 2 секунды при пуске двигателя

- Указывает на проверку системы.

Символ мигает

- Указывает, что система действует.

Символ горит ровным светом

Одновременно на дисплее показывается **ANTI-SKID SERVICE REQUIRED**.

- Указывает на неисправность системы **DSTC**.
 1. Остановите автомобиль в безопасном месте и выключите двигатель.
 2. Снова запустите двигатель.
- Если предупреждающий символ гаснет, то неисправность была временной и нет необходимости производить проверку на станции обслуживания.
- Если предупреждающий символ продолжает гореть, работу системы следует проверить в мастерской – рекомендуется официальная станция техобслуживания Volvo.

Символ горит ровным желтым светом



Символ предупреждения

Одновременно на дисплее показывается **TRACTION CONTROL TEMPORARILY OFF**.

- Указывает, что действие системы временно снижено вследствие повышенной температуры тормозов.

Автоматическое восстановление функции происходит при нормализации температуры тормозов.



ПРЕДОСТЕРЕЖЕНИЕ

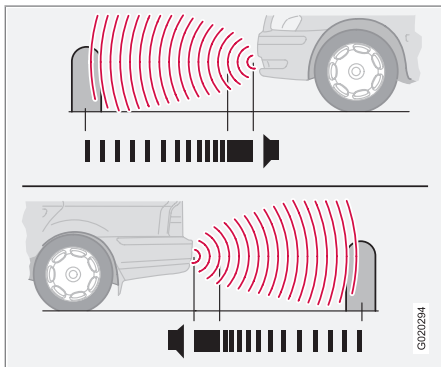
При нормальном стиле вождения система **DSTC** повышает безопасность управления автомобилем, что может восприниматься, как возможность увеличить скорость.

Обязательно соблюдайте обычные меры предосторожности при прохождении поворотов и движении по скользкому дорожному покрытию.



Помощь парковки*

Общие сведения¹



Помощь при парковке впереди и сзади.

Помощь при парковке используется как вспомогательное средство при парковке. Сигнал указывает на расстояние до обнаруженного препятствия.

ПРЕДОСТЕРЕЖЕНИЕ

Помощь при парковке никогда не может заменить собственную ответственность водителя во время парковки. У датчиков имеются "мертвые зоны", в которых они не могут обнаруживать препятствие. Особое внимание уделяйте детям или животным, находящимся вблизи автомобиля.

Варианты

Помощь при парковке существует в двух вариантах:

- Только сзади
- Как впереди, так и сзади

Принцип действия

Система включается автоматически при запуске автомобиля, что подтверждается включением лампы в переключателе помощи для парковки на панели переключателей.

При включении передачи заднего хода, или если передние датчики зарегистрировали какой-то объект, на дисплее появляется текст: **PARK ASSIST ACTIVE**.

Парковочный радар активирован на скорости до 15 км/ч. На более высокой ско-

рости система отключается. Когда скорость снижается до 10 км/ч, система вновь активируется.

Чем ближе находится объект позади или перед автомобилем, тем с большей частотой звучит сигнал. Другой громкий звук динамиков приглушается автоматически.

На расстоянии прим. 30 см звучит непрерывный сигнал. Если препятствие находится в пределах расстояния, вызывающего непрерывный сигнал позади или перед автомобилем, сигнал звучит попеременно из левого и правого динамиков.

Помощь при парковке сзади

Расстояние, измеряемое по прямой сзади автомобиля, составляет прим. 1,5 м. Помощь при парковке сзади активируется при включении передачи заднего хода. Звуковой сигнал поступает из задних динамиков.

При движении задним ходом, например, с прицепом или держателем для велосипеда, установленным на буксирном крюке, систему следует отключить. Иначе датчики среагируют на прицеп или держатель велосипеда.

Помощь при парковке сзади выключается автоматически при вождении с прицепом,

¹ В зависимости от рынка система помощи при парковке может входить как стандартное, опционное или дополнительное оборудование.

* Опция/дополнительное оборудование, дополнительную информацию см. Введение.



Помощь парковки*

если используется оригинальный кабель Volvo для прицепа.

Помощь при парковке впереди

Расстояние, измеряемое перед автомобилем, составляет прим. 0,8 м. Звуковой сигнал поступает из переднего динамика.

Помощь при парковке нельзя использовать вместе с дополнительным освещением, так как датчики реагируют на дополнительные фонари.

Индикация неисправности системы



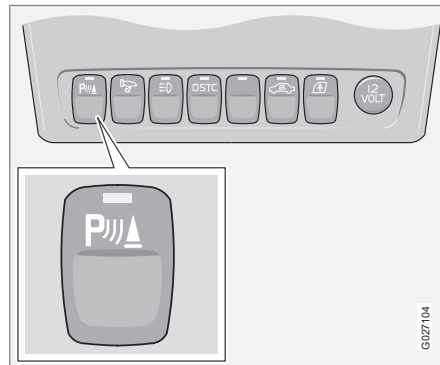
Если информационный символ горит ровным светом и на дисплее появляется **PARK ASSIST SERVICE REQUIRED**, парковочный радар неисправен.

! ВАЖНО

В некоторых ситуациях система помощи при парковке может подавать ложные предупреждающие сигналы, вызванные внешними источниками звука, частота ультразвуковых сигналов которых совпадает с диапазоном действия системы.

Примером таких источников являются сигнальный рожок, соприкосновение мокрых шин с асфальтом, пневматические тормоза, звук, издаваемый выхлопными трубами мотоциклов и пр.

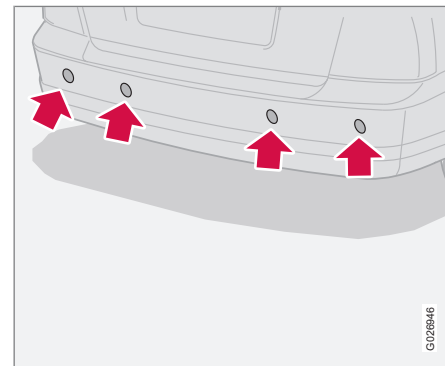
Вкл/Выкл



Расположение кнопок в этом ряду может отличаться.

Помощь при парковке можно выключить кнопкой на панели переключателей, при этом лампа в выключателе гаснет. Помощь при парковке вновь включается с помощью выключателя, при этом включается лампа.

Очистка датчиков



Датчики помощи при парковке.

Для того чтобы датчики правильно функционировали, их необходимо регулярно чистить водой и автошампунем.

i ВНИМАНИЕ

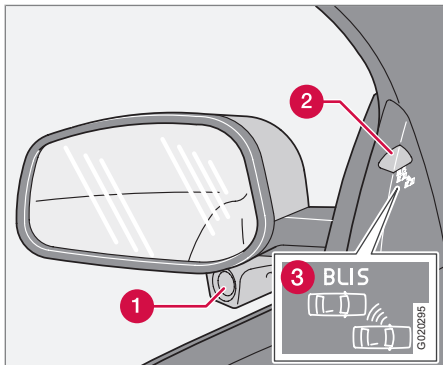
Грязь, лед и снег на датчиках могут вызвать подачу ложных предупреждающих сигналов.

* Опция/дополнительное оборудование, дополнительную информацию см. Введение.



Blind Spot Information System – BLIS*

Общие сведения



Зеркало заднего вида с системой BLIS.

- 1 Камера BLIS
- 2 Индикаторная лампа
- 3 Символ BLIS

⚠ ПРЕДОСТЕРЕЖЕНИЕ

Система является лишь дополнением и не заменяет безопасного вождения и использования зеркал заднего вида. Она ни при каких обстоятельствах не заменяет внимание и ответственность водителя. Ответственность за безопасный способ перестроения во время движения всегда лежит на водителе.

BLIS – это информационная система, которая при определенных условиях помогает водителю обратить внимание на транспортные средства, двигающиеся в том же направлении, что и Ваш автомобиль в т.н. "мертвой зоне".

Система создана для оптимальной работы в плотном транспортном потоке с многорядным движением.

В BLIS используется техника цифровых камер. Камеры (1) расположены под внешними зеркалами заднего вида.

Если камера обнаруживает транспортное средство внутри мертвой зоны, индикаторная лампа (2) загорается ровным светом.

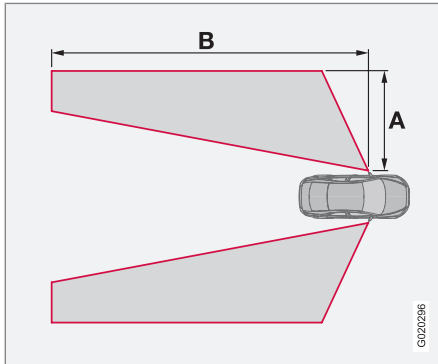
i ВНИМАНИЕ

Лампа горит на той стороне автомобиля, где система обнаружила транспортное средство. Если автомобиль обгоняют с двух сторон одновременно, горят обе лампы.

В случае возможной неисправности в системе BLIS направляет водителю сообщение. Если камеры, например, заблокированы, индикаторная лампа BLIS мигает, и на дисплее приборной панели появляется сообщение. В таком случае проверьте и очистите объективы. При необходимости систему можно временно отключить, нажав кнопку BLIS, см. стр. 171.



Blind Spot Information System – BLIS*

Мертвые зоны

Мертвые зоны, охватываемые камерами BLIS.

Расстояние A = прим. 3,0 м

Расстояние B = прим. 9,5 м

Чистка

Для оптимальной работы системы объективы камеры BLIS должны быть чистыми. Объективы можно чистить мягкой тканью или влажной губкой. Очищайте объективы осторожно, избегайте царапин.

ВАЖНО

Объективы оснащены электрообогревом, чтобы обеспечить удаление льда или снега. При необходимости удалите щеткой снег с объективов.

Когда BLIS работает

Система работает, когда Ваш автомобиль движется со скоростью выше 10 км/ч.

Обгон

Данная система предназначена для реагирования в случае, когда вы совершаете обгон со скоростью, которая в пределах 10 км/ч превышает скорость обгоняемого вами транспортного средства.

Данная система предназначена для реагирования в случае, когда вас обгоняют со скоростью, которая в пределах до 70 км/ч превышает скорость вашего автомобиля.

ПРЕДОСТЕРЕЖЕНИЕ

BLIS не работает на крутых поворотах.

BLIS не работает при движении задним ходом.

Широкий прицеп, присоединенный к автомобилю, может закрыть обзор других транспортных средств, находящихся на соседних полосах движения. Это может приводить к тому, что транспортные средства в такой затененной зоне не могут быть обнаружены BLIS.

Светлое и темное время суток

В светлое время система реагирует на форму окружающих автомобилей. Система создана для обнаружения таких моторных транспортных средств, как легковые и грузовые автомобили, автобусы и мотоциклы.

В темное время система реагирует на фары окружающих автомобилей. Если фары не включены, система не обнаруживает такое транспортное средство. Это означает, что система не реагирует на прицепы без фар, установленные сзади легкового или грузового автомобиля.



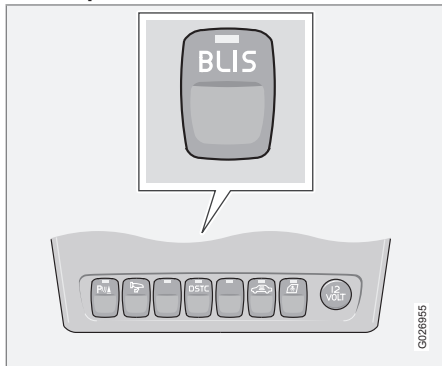
Blind Spot Information System – BLIS*

! ПРЕДОСТЕРЕЖЕНИЕ

Система не реагирует на велосипедистов и мопедистов.

Камеры BLIS имеют такие же ограничения, как и глаз человека, т.е. они "видят" хуже, например, в сильный снегопад, при ярком встречном свете или в плотном тумане.

Активирование/отключение



Кнопка для активирования/отключения.

BLIS активируется при пуске двигателя. При активировании BLIS индикаторные лампы в дверных панелях мигают три раза.

Систему можно отключить/активировать, нажав **BLIS**.

При отключении BLIS лампа в кнопке гаснет, и текстовое сообщение появляется на дисплее инструментальной панели.

При активировании BLIS загорается лампа в кнопке, новое текстовое сообщение появляется на дисплее, и индикаторные лампы в дверных панелях мигают три раза. Нажмите кнопку **READ** для удаления текстового сообщения. Детальную информацию об использовании сообщений см. стр. 63.

Сообщения системы BLIS

Текст на дисплее ^A	Значение
BLIND-SPOT INFO SYSTEM ON	Система BLIS активирована.
BLIND-SPOT SYST SERVICE REQUIRED	BLIS не работает – обратитесь в мастерскую.

Текст на дисплее ^A	Значение
BLIND-SPOT SYST FUNCTION REDUCED	Снижена функция передачи данных между камерой системы BLIS и электросистемой автомобиля. Работа камеры восстанавливается, когда возвращается нормальный режим передачи данных между камерой системы BLIS и электросистемой автомобиля.
BLIND-SPOT SYST R CAMERA BLOCKED	Правая камера заблокирована – очистите объектив.
BLIND-SPOT SYST L CAMERA BLOCKED	Левая камера заблокирована – очистите объектив.

* Опция/дополнительное оборудование, дополнительную информацию см. Введение.



Blind Spot Information System – BLIS*

Текст на дисплее ^A	Значение
BLIND-SPOT SYST CAMERAS BLOCKED	Одна или две камеры заблокированы – очистите объективы.
BLIND-SPOT INFO SYSTEM OFF	Система BLIS отключена.

^A Сообщения показываются только, если дистанционный ключ находится в положении II (или если работает двигатель) и BLIS активирована (т.е. если водитель не выключил систему).

! ВАЖНО

Ремонт компонентов системы BLIS разрешается проводить только в мастерской – рекомендуется официальная станция техобслуживания Volvo.

Ограничения

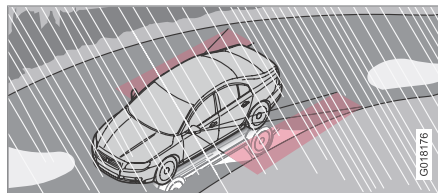
В некоторых ситуациях индикаторная лампа BLIS горит при отсутствии транспортного средства в "мертвой зоне".

i ВНИМАНИЕ

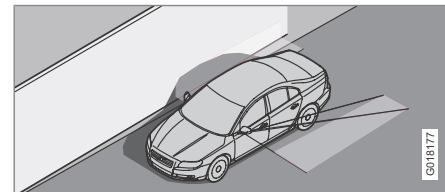
Если индикаторная лампа BLIS иногда включается даже при отсутствии автомобиля в "слепой зоне", это не указывает на наличие неисправности в системе.

Если система BLIS неисправна, на дисплее показывается текст **BLIND-SPOT SYST SERVICE REQUIRED**.

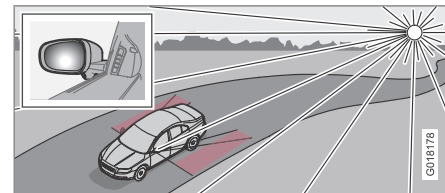
Здесь приводятся некоторые примеры ситуаций, когда индикаторная лампа BLIS может гореть при отсутствии транспортного средства в "мертвой зоне".



Отражение от блестящего мокрого дорожного покрытия.



Собственная тень, падающая на большую, светлую, ровную поверхность, например, шумопоглощающий барьер или бетонные дорожные сооружения.



Отражение в камере солнца, расположенного низко над горизонтом.



Буксировка и эвакуация

Пуск от вспомогательного источника

Пользуйтесь вспомогательным аккумулятором в том случае, если аккумулятор вашего автомобиля разряжен так, что двигатель не запускается. Запрещается запускать двигатель буксировкой, см. стр. 176.

ВАЖНО

Буксировка автомобиля для запуска двигателя может привести к повреждению катализатора.

Буксировка

Перед буксировкой автомобиля выясните, какая максимальная скорость буксировки разрешена законом.

Автомобиль должен буксироваться только вперед.

1. Разблокируйте замок рулевого колеса, чтобы автомобилем можно было управлять
2. Тот, кто буксирует: Ведите автомобиль плавно.

Тот, кого буксируют: Ведите автомобиль мягко, удерживая буксировочный трос в натянутом состоянии – так вы избегаете ненужных рывков.

ПРЕДОСТЕРЕЖЕНИЕ

Замок рулевого колеса остается в том положении, при котором произошел сбой в подаче напряжения. Перед буксировкой необходимо снять блокировку рулевого колеса.

Дистанционный ключ должен находиться в положении II. Запрещается вынимать дистанционный ключ из замка запуска во время движения или буксировки автомобиля.

ПРЕДОСТЕРЕЖЕНИЕ

При выключенном двигателе сервоприводы тормозов и рулевого управления не функционируют. Вам следует нажимать на педаль тормоза прим. в пятьраз сильнее, и руль вращается значительно труднее, чем обычно.

Автоматическая коробка передач

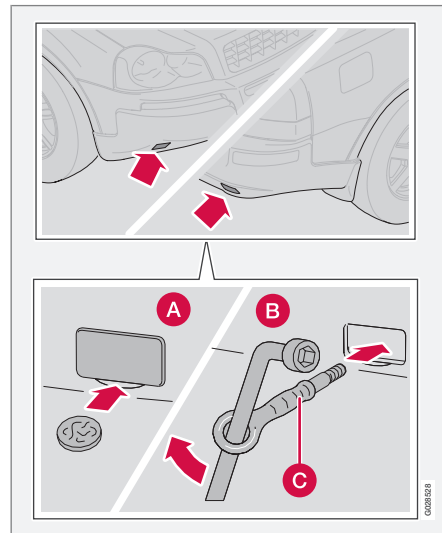
- Переместите селектор передач в положение **N** и отпустите стояночный тормоз.

Запрещается буксировать автомобиль с автоматической коробкой передач на скорости выше 80 км/ч. Максимально разрешенное расстояние буксировки составляет 80 км.

Буксирная скоба

Перед буксировкой заверните до упора буксирную скобу в бампере. Розетку и крышку для буксирной скобы вы найдете на правой стороне соответствующего бампера.

Буксирная скоба имеется в наборе инструментов в багажнике.



0291620

**Буксировка и эвакуация**

Прделайте следующее:

1. Откройте снизу защитную крышку (А) с помощью отвертки или монеты.
 2. Надежно прикрутите буксирную скобу (В).
 3. Надежно прикрутите скобу до фланца (С). Пользуйтесь баллонным ключом.
- После использования отвинтите буксирную скобу и установите крышку на место.

ВАЖНО

Если на автомобиле смонтирован буксирный крюк, то буксирная скоба не может быть установлена в заднем креплении. В этом случае закрепите буксирный трос в буксирном крюке. Именно поэтому удобно всегда хранить съемный буксирный крюк в автомобиле.

ВАЖНО

- Автомобиль с приводом на четыре колеса (AWD) запрещается буксировать методом частичной погрузки передней части со скоростью выше 70 км/ч. Максимально разрешенное расстояние буксировки составляет 50 км.

ПРЕДОСТЕРЕЖЕНИЕ

Буксировочная скоба предназначена для буксировки по дороге, а не для эвакуации. Пользуйтесь услугами специалистов для проведения эвакуационных работ.

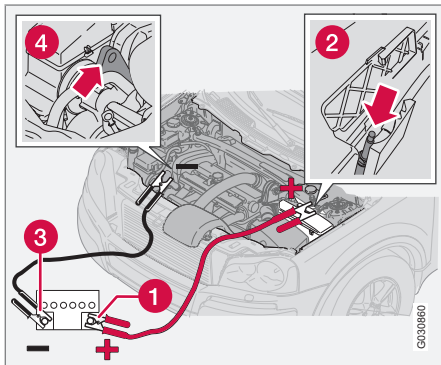
Эвакуация

Колеса автомобиля при такой буксировке должны вращаться только вперед.



Пуск от вспомогательного источника

Пуск от другой аккумуляторной батареи



Пусковой аккумулятор установлен в задней части автомобиля (см. стр. 235), но точки подсоединения имеются также и под капотом.

Если аккумуляторная батарея разряжена, автомобиль можно запустить током от другой аккумуляторной батареи.

Если для запуска двигателя используется вспомогательный аккумулятор, мы рекомендуем следующий порядок работ, чтобы не допустить короткого замыкания или других повреждений:

1. Поверните дистанционный ключ в положение **0**.

2. Убедитесь, что напряжение вспомогательного аккумулятора составляет 12 В.
3. Если вспомогательный аккумулятор установлен в другом автомобиле – заглушите двигатель этого автомобиля и убедитесь, что оба автомобиля не касаются друг друга.
4. Закрепите один зажим красного пускового провода на положительном выводе (1) вспомогательной аккумуляторной батареи.

! ВАЖНО

Подсоединяйте пусковой провод осторожно, чтобы не допустить короткого замыкания на другие компоненты в двигательном отсеке.

5. Закрепите другой зажим красного пускового провода на положительном выводе (2) вашего автомобиля.
> Сначала необходимо открыть подпружиненную крышку над дополнительным положительным выводом!
6. Закрепите один зажим черного пускового провода на отрицательном выводе (3) вспомогательной аккумуляторной батареи.

7. Закрепите другой зажим на массу, например, на одну из подъемных петель двигателя (4).
8. Убедитесь, что клеммы пусковых проводов надежно закреплены, чтобы избежать появления искр при попытке пуска.
9. Запустите двигатель "вспомогательного автомобиля" и дайте двигателю поработать примерно минуту на повышенных холостых оборотах, прим. 1500 об/мин.
10. Запустите двигатель автомобиля с разряженным аккумулятором.

! ВАЖНО

При попытке пуска не трогайте соединения. Риск искрообразования.

11. Снимите пусковые провода в обратном порядке – сначала черный, а затем красный.
> Следите, чтобы зажимы черного пускового провода не коснулись положительного вывода аккумуляторной батареи или соединительной клеммы красного пускового провода!



Пуск от вспомогательного источника

⚠ ПРЕДОСТЕРЕЖЕНИЕ

- В пусковом аккумуляторе может образовываться очень взрывоопасный гремучий газ. Одной искры, которая может появиться при неправильном подсоединении пускового провода, достаточно, чтобы аккумулятор взорвался.
- В пусковом аккумуляторе находится серная кислота, которая может стать причиной серьезных кислотных ожогов.
- Если серная кислота попадает в глаза, на кожу или одежду, нужно немедленно промыть пораженный участок большим количеством воды. При попадании брызг серной кислоты в глаза – немедленно обратитесь к врачу.

Дополнительную информацию о пусковом аккумуляторе автомобиля см. стр. 234.



Езда с прицепом

Общие сведения

Допустимая нагрузка зависит от рабочего веса автомобиля. Общий вес пассажиров и всего дополнительного оборудования, например, буксирного крюка, пропорционально на этот же вес снижают грузоподъемность автомобиля. Дополнительную информацию о различных весах см. стр. 305.

Если буксирное устройство монтируется на официальной станции техобслуживания Volvo, автомобиль поставляется со всем необходимым оборудованием для езды с прицепом.

- Буксирное устройство на автомобиле должно быть разрешенного типа.
- Если буксирный крюк монтируется после поставки автомобиля, проверьте вместе с Вашим дилером Volvo, чтобы в автомобиле имелось все необходимое оборудование для езды с прицепом.
- Груз в прицепе разместите так, чтобы давление на буксирное устройство автомобиля соответствовало указанному максимальному давлению на шар.
- Увеличьте давление в шинах до рекомендуемого значения для полной нагрузки. Давление в шинах указано на наклейке, расположение см. стр. 198.

- Двигатель испытывает еще большую нагрузку, чем обычно, при вождении с прицепом.
- Не ездите с тяжелым прицепом на новом автомобиле. Подождите, пока пробег окажется равным не менее 1000 км.
- На длинных и крутых спусках тормоза автомобиля испытывают большие нагрузки по сравнению с обычными условиями. Перейдите на низкую передачу и выровняйте скорость.
- В целях безопасности автомобилю с прицепом не рекомендуется превышать максимально разрешенную скорость. Выполняйте действующие правила в отношении разрешенной скорости и веса.

Масса прицепа

Информацию о прицепах Volvo разрешенной массы см. стр. 305.



ПРЕДОСТЕРЕЖЕНИЕ

Выполняйте указанные рекомендации в отношении веса прицепа. В противном случае может снизиться управляемость автопоезда при объезде препятствий и торможении.



ВНИМАНИЕ

Указанные значения являются максимальными массами прицепа, разрешенными Volvo. Национальные правила дорожного движения могут накладывать дополнительные ограничения на массу прицепа и скорость. Буксировочные крюки могут быть сертифицированы на массу, превышающую максимально разрешенную для буксировки данным автомобилем.

Автоматическая коробка передач



ВНИМАНИЕ

Некоторые модели, чтобы ездить с прицепом, должны иметь масляный радиатор для автоматической коробки передач. Поэтому проверьте у ближайшего дилера Volvo, какие правила действуют для вашего автомобиля, в случае установки буксирного устройства после приобретения автомобиля.

Перегрев

При движении с прицепом по гористой местности в жарком климате существует опасность перегрева.

- Автоматическая коробка передач выбирает оптимальную нагрузку в зависи-



мости от установленной передачи и обороты двигателя.

- При перегреве на приборной панели включается предупреждающий символ и показывается текстовое сообщение – выполняйте указанные рекомендации.

Крутые подъемы

- Не блокируйте автоматическую коробку передач на более высокой передаче, чем "выдерживает" двигатель – двигаться на высокой передаче с низкими оборотами двигателя не всегда выгодно.
- Двигайтесь на малых скоростях при буксировке прицепа по длинным, крутым подъемам.
- Избегайте ездить с прицепом, если подъем превышает 12 %.

Стоянка на подъеме

1. Выжмите педаль тормоза.
 2. Задействуйте стояночный тормоз.
 3. Переместите селектор передач в положение **P**.
 4. Отпустите педаль тормоза.
- Во время стоянки автомобиля с автоматической коробкой передач и прицепом селектор передач должен находиться в

положении для стоянки **P**. Обязательно затягивайте стояночный тормоз.

- Если автомобиль с прицепом устанавливается на стоянку на склоне, для блокировки колес используйте колодки.

Начало движения на склоне

1. Выжмите педаль тормоза.
2. Переместите селектор передач в положение для движения **D**.
3. Отпустите стояночный тормоз.
4. Отпустите педаль тормоза и трогайтесь с места.

Регулировка уровня

Если ваш автомобиль оборудован автоматическим регулированием уровня, прицеп во время вождения будет сохранять требуемую высоту независимо от груза. Когда автомобиль неподвижен, задняя часть автомобиля опускается, что совершенно нормально. При трогании с места с грузом уровень поднимается после прохождения некоторого отрезка пути.



Буксирное устройство*

Буксировочный крюк

Если автомобиль оборудован съемным буксирным крюком, при установке съемной части требуется строго выполнять указания по монтажу, см. стр. 182.

! ПРЕДОСТЕРЕЖЕНИЕ

Если автомобиль укомплектован съемным буксирным крюком Volvo:

- Точно выполняйте инструкции по монтажу.
- Перед началом движения съемную часть необходимо зафиксировать с помощью ключа.
- Убедитесь, что индикатор в окошке имеет зеленый цвет.

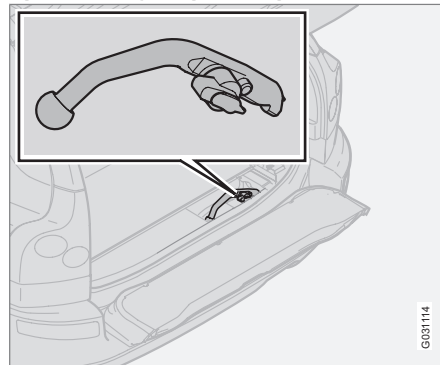
Проверьте, это важно

- Шаровую часть буксирного устройства следует регулярно чистить и смазывать пластичной смазкой.

i ВНИМАНИЕ

Если на шаре используется чехол с демпфером, сцепной шар в смазке не нуждается.

Хранение буксирного крюка

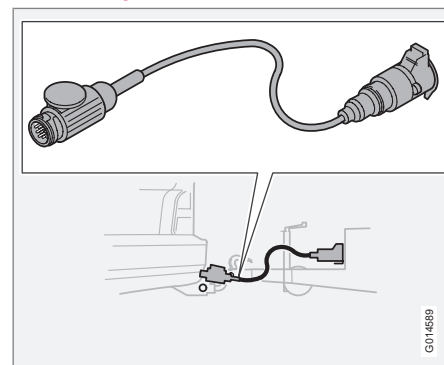


Место для хранения буксирного крюка

! ВАЖНО

Обязательно снимайте буксирное устройство после использования. Храните его в автомобиле в предназначенном для него месте, надежно закрепив ремнем.

Кабель прицепа

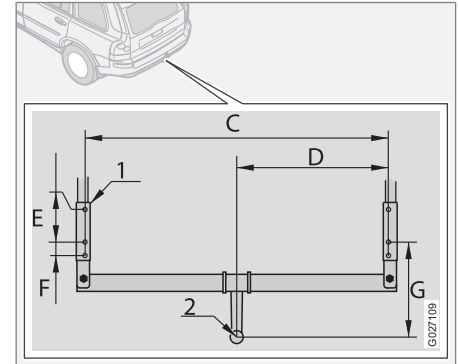
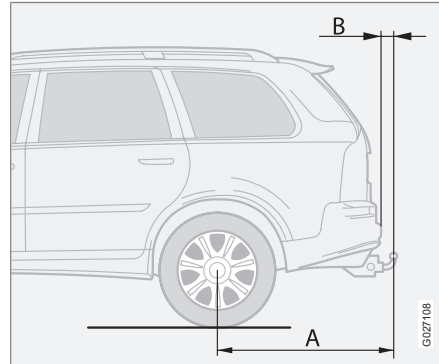
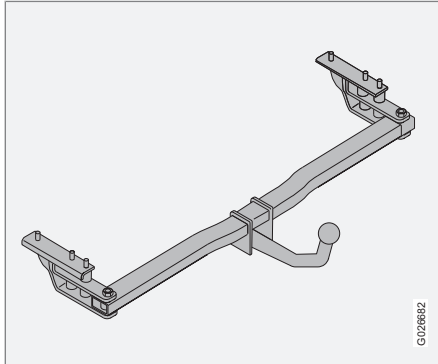


Если буксирное устройство автомобиля оборудовано 13-штекерным разъемом, а прицеп 7-штекерным разъемом, необходим специальный переходник. Используйте переходный кабель, одобренный Volvo. Проверьте, чтобы кабель не волочился по земле.



Буксирное устройство*

Технические данные



Расстояния до точек крепления (мм)

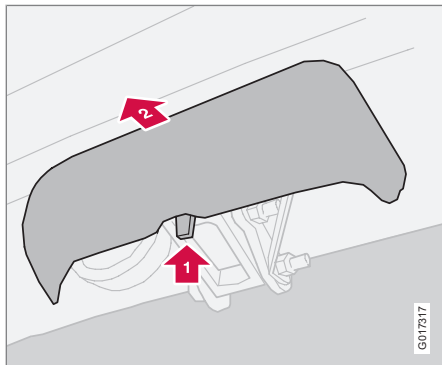
	A	B	C	D	E	F	G
Несъемный или съемный буксирный крюк	1110	85	1081	541	122	50	354
1	Боковая балка						
2	Центр шарового устройства						



06

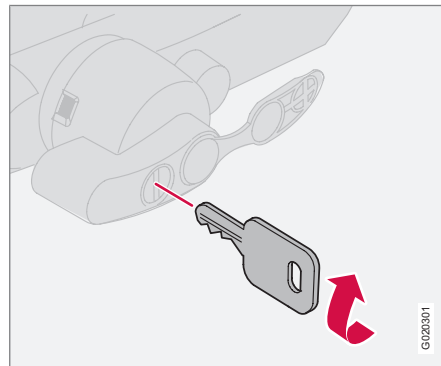


Съемный буксирный крюк*

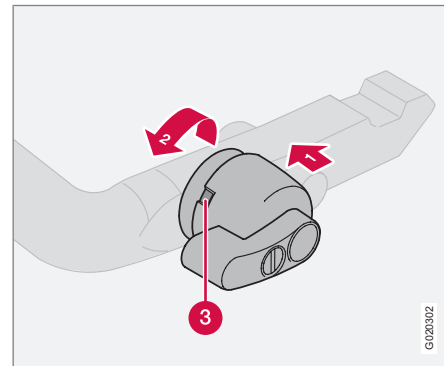
Монтаж буксирного крюка



1. Снимите защитную крышку, надавив сначала на фиксатор,  а затем потянув крышку назад .



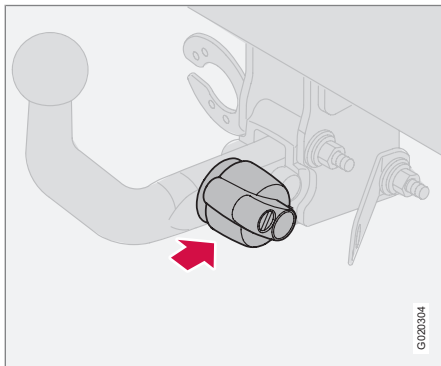
2. Повернув ключ по часовой стрелке, убедитесь, что механизм находится в незапертом положении.



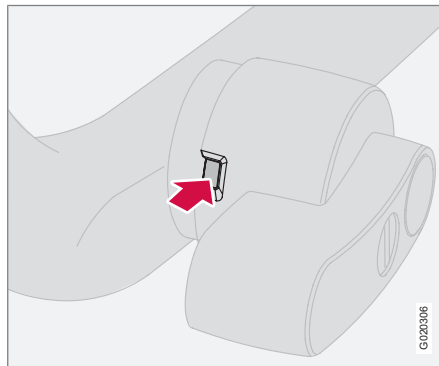
3. Убедитесь, что индикаторное окошко (3) окрашено в красный цвет. Если в окошке красный цвет отсутствует, нажмите (1) и поверните стопорную ручку против часовой стрелки (2) до щелчка.



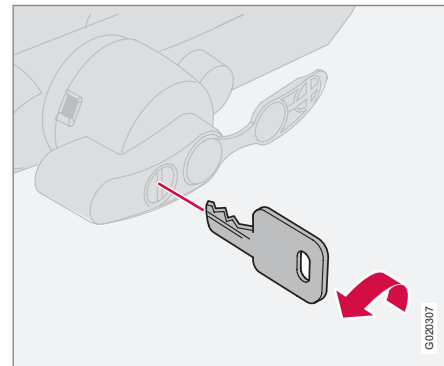
Съемный буксирный крюк*



4. Установите на место и вдавите буксирный крюк до щелчка.



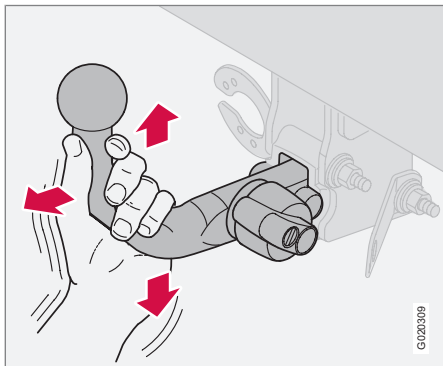
5. Убедитесь, что индикаторное окошко имеет зеленый цвет.



6. Поверните ключ против часовой стрелки в запорное положение. Выньте ключ из замка.



Съемный буксирный крюк*



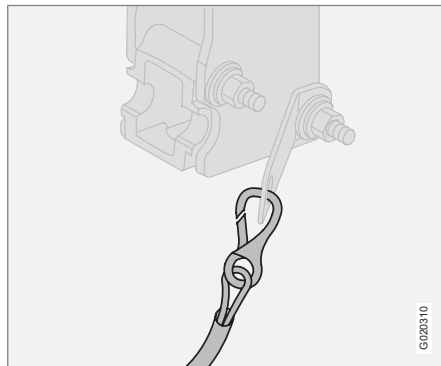
7. Убедитесь, что буксирный крюк зафиксирован, подергав вверх, вниз и назад.

ПРЕДОСТЕРЕЖЕНИЕ

Если буксирный крюк установлен неправильно, его следует снять и вновь закрепить, как указано ранее.

ВАЖНО

Нанесите смазку только на собственно сцепной шар, остальные части должны быть чистыми и сухими.

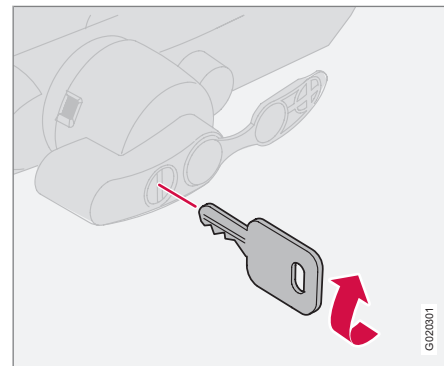


8. Страховочный трос.

ПРЕДОСТЕРЕЖЕНИЕ

Убедитесь, что страховочный трос прицепа закреплен в предназначенном для него месте.

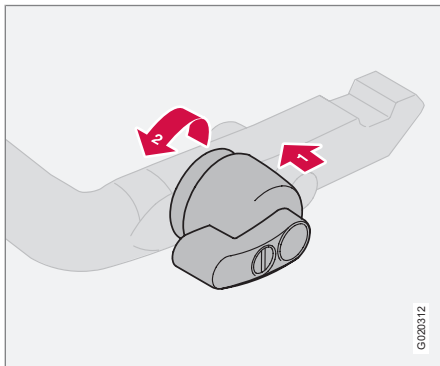
Снятие буксирного крюка



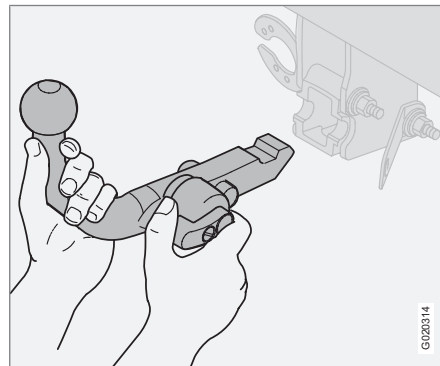
1. Вставьте ключ и поверните по часовой стрелке до незапертого положения.



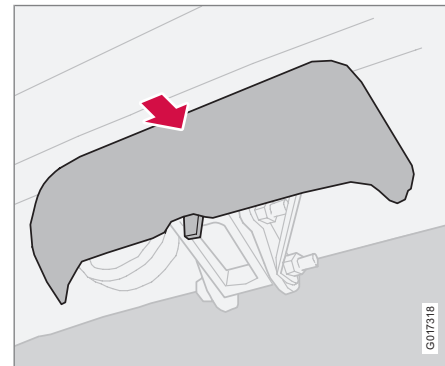
Съемный буксирный крюк*



2. Нажмите стопорную ручку (1) и поверните против часовой стрелки (2) до щелчка.



3. Поверните вниз до упора стопорную ручку и, удерживая ее, одновременно потяните буксирный крюк назад и вверх.



4. Задвиньте защитную крышку.

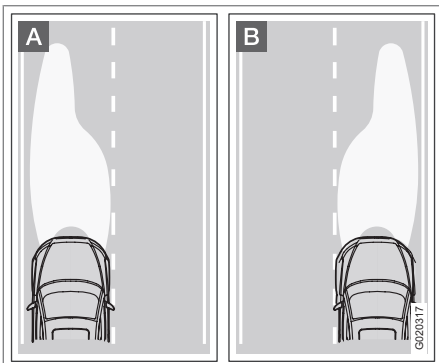
ПРЕДОСТЕРЕЖЕНИЕ

При хранении буксирного крюка в автомобиле его следует надежно закрепить, см. стр. 180.



Регулировка направления света фар

Правильная форма светового пятна при правостороннем или левостороннем движении



A Форма светового пятна для левостороннего движения

B Форма светового пятна для правостороннего движения

Для того чтобы не ослеплять водителей встречного движения, световое пятно можно изменять маскировкой фар. Световое пятно несколько ухудшается.

Маскировка фар

Срисуйте шаблоны – см. стр. 190. Перенесите рисунок на какой-либо самоклеющийся

водостойкий материал, например, непрозрачную ленту.

Маскировка размещается, начиная с точки (5) на стекле фары, которая должна совпадать с красной точкой на соответствующем шаблоне. Длинная красная линия на рисунках соответствует линии на стекле фары, с которой должен совместиться шаблон.

После установки проверьте соответствие размеров шаблонов исходным, так как они должны покрывать достаточную площадь светового пятна.

Шаблоны можно использовать, как для автомобилей с правосторонним, так и левосторонним управлением, размещая согласно рисунку.

На верхнем рисунке приведен вариант для автомобиля с левосторонним управлением. На нижнем рисунке – для автомобиля с правосторонним управлением.

Галогенные фары

Скопируйте шаблон 1 и 2, проверьте соответствие размеров. Перенесите шаблон на самоклеющийся водостойкий материал и вырежьте его.

Разместите шаблоны так, чтобы стрелки были направлены к центру и точки на шаблонах соответствовали точкам на стекле фары.

Базовые размеры, шаблон 1 и 2

Длинные стороны шаблонов должны соответствовать прим. 82 мм.

Ксеноновые фары

Скопируйте шаблон 3 и 4, проверьте соответствие размеров. Перенесите шаблон на самоклеющийся водостойкий материал и вырежьте его.

Разместите шаблоны так, чтобы стрелки были направлены к центру и точки на шаблонах соответствовали точкам на стекле фары. Надрезы на шаблонах > < должны соответствовать линии на стекле фары.

Базовые размеры, шаблон 3

Линия между надрезами > < на шаблонах должна соответствовать прим. 140 мм.



Регулировка направления света фар

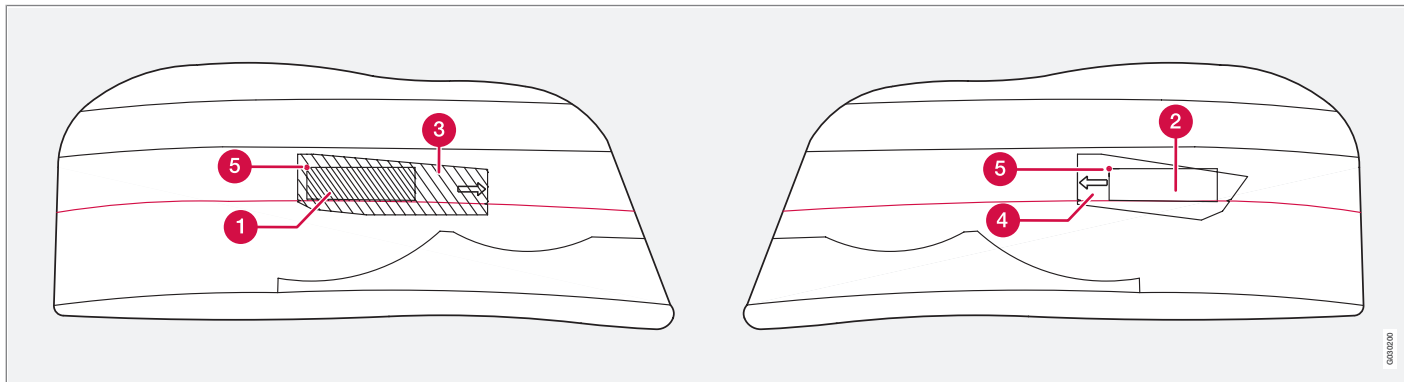
Базовые размеры, шаблон 4

Линия между надрезами > < на шаблонах должна соответствовать прим. 112 мм.

Регулировка формы светового пучка для активных ксеноновых фар (ABL), см. стр. 66.



Регулировка направления света фар



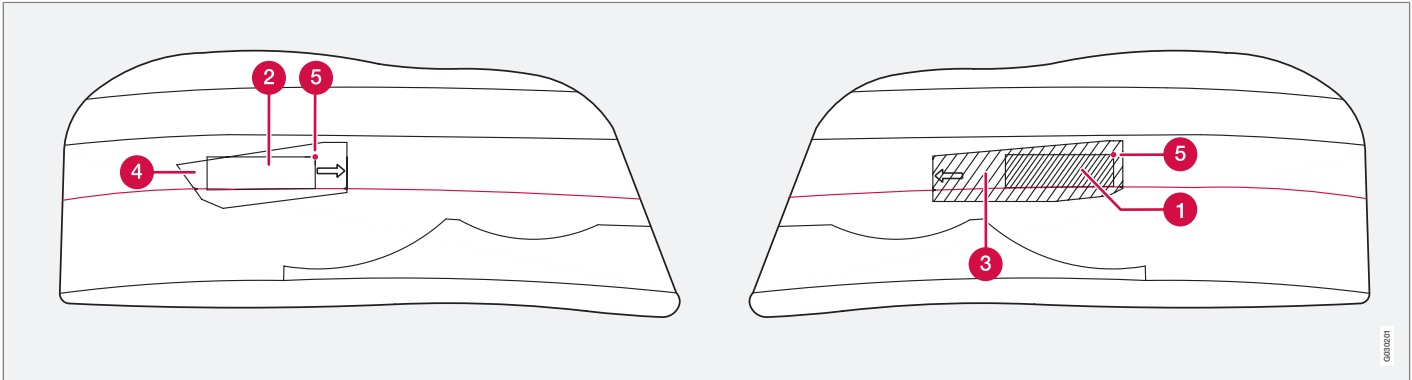
Автомобиль с левосторонним управлением при левостороннем движении.

- 1 Маскировка на стекле правой галогенной фары
- 2 Маскировка на стекле левой галогенной фары
- 3 Маскировка на стекле правой ксеноновой фары
- 4 Маскировка на стекле левой ксеноновой фары
- 5 Точка фиксации на стекла фары.

06102020



Регулировка направления света фар

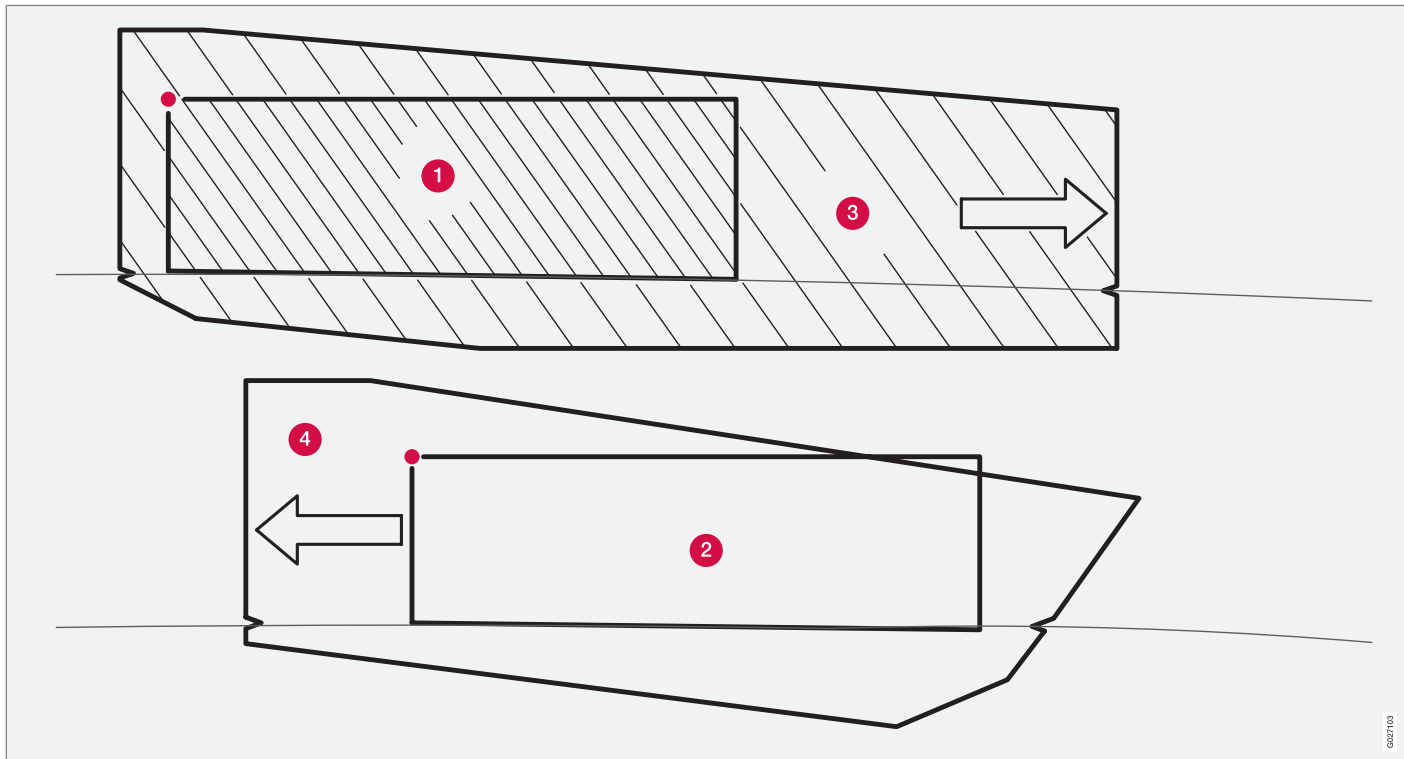


Автомобиль с правосторонним управлением при правостороннем движении.

- 1 Маскировка на стекле левой галогенной фары
- 2 Маскировка на стекле правой галогенной фары
- 3 Маскировка на стекле левой ксеноновой фары
- 4 Маскировка на стекле правой ксеноновой фары
- 5 Точка фиксации на стекла фары.



Регулировка направления света фар

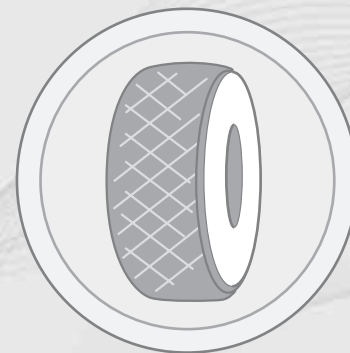


Шаблоны для маскировки.



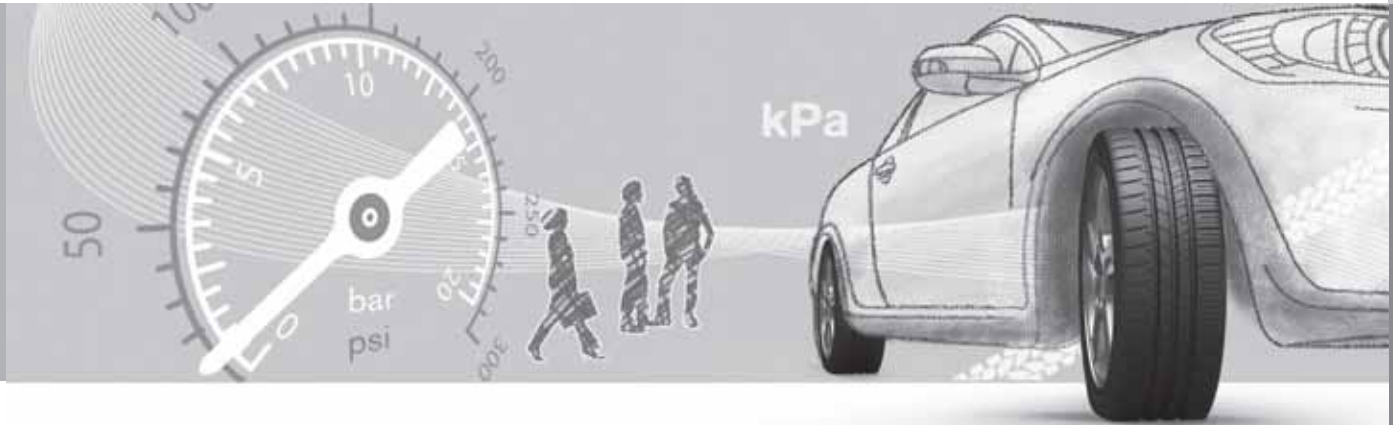
A long, empty rectangular box with a thin black border, spanning most of the width of the page below the header.

Общие сведения.....	194
Давление воздуха в шинах.....	198
Треугольный знак аварийной остановки* и запасное колесо*.....	199
Замена колес.....	202
Временная герметизация шин*.....	205



07

КОЛЕСА И ШИНЫ





Общие сведения

Управление автомобилем и шины

Для управляемости автомобилем шины имеют очень большое значение. От типа шин, размера, давления в шинах и класса скорости зависит поведение автомобиля.

При замене шин убедитесь, что на всех четырех колесах установлены шины одинакового типа, размера и, желательно, от одного производителя. Следуйте рекомендациям относительно давления в шинах, приведенным на соответствующей табличке, см. стр. 314.

Обозначение размера

На всех автомобильных шинах обозначен размер. Пример обозначения:

235/60R18 103 V.

235	Ширина шины (мм)
60	Соотношение между высотой боковины шины и шириной шины (%).
R	Радиальные шины
18	Диаметр колесного диска в дюймах (")

103	Цифровой код для максимально разрешенной нагрузки на шину (в данном случае 615 кг)
V	Цифровой код для максимально разрешенной скорости (в данном случае 240 км/ч).

Классы скорости

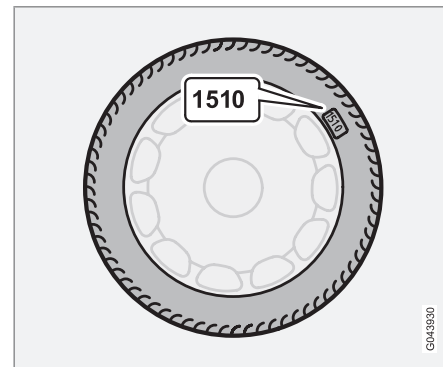
Ваш автомобиль был принят и одобрен как единое целое. Это означает, что Вы не можете изменять размеры и классы скорости, указанные в регистрационном свидетельстве на транспортное средство. Единственным исключением из этого правила являются зимние шины (как ошипованные, так и не ошипованные). При выборе такой шины автомобилю запрещается двигаться со скоростью выше предусмотренной классом этой шины (например, для класса Q максимальная скорость 160 км/ч).

Помните, что скорость движения определяется правилами дорожного движения, а не классом скорости шин.

Обратите внимание, что приведена максимально разрешенная скорость.

Q	160 км/ч (используется только для зимних шин)
T	190 км/ч
H	210 км/ч
V	240 км/ч
W	270 км/ч
Y	300 км/ч

Новые шины



Шины – это товар с ограниченным сроком годности. Через несколько лет использования они становятся жестче, и их фрикцион-

6P43830



Общие сведения

ные свойства снижаются. Поэтому при замене шин старайтесь приобрести шины, выпущенные как можно позднее. Это особенно важно для зимних шин. Последние цифры в цифровой последовательности соответствуют недели и году изготовления автомобиля. Это называется маркировкой DOT (Department of Transportation) шины и указывается при помощи четырех цифр, например, 1510. Шина на рисунке изготовлена на 15-ой неделе 2010 года.

Возраст шин

Все шины старше шести лет следует проверять у специалиста даже при отсутствии видимых повреждений. Это связано с тем, что шины стареют и разрушаются, даже если их использовали мало или совсем не использовали. Их свойства могут измениться вследствие разрушения материала, из которого шины изготовлены. В таком случае шина не может использоваться. Это относится также и к запасным шинам, зимним шинам и шинам, предназначенным для использования в будущем. Примером внешних признаков, указывающих на то, что шины не пригодны для использования, являются трещины или изменения окраски.

Возраст шины можно определить по маркировке DOT, см. рисунок выше.

Равномерный износ и уход за шинами

При правильном давлении износ шин происходит более равномерно, см. стр. 314. Скорость старения и износа шин зависит от стиля вождения, давления в шинах, климата и состояния дорог. Чтобы избежать различия в высоте рисунка протектора и неравномерного износа шин, можно менять местами переднюю и заднюю шины. Первый раз замену следует провести прим. после 5000 км, а затем с интервалом 10 000 км. Volvo рекомендует обратиться на официальную станцию техобслуживания Volvo, если у вас есть сомнения относительно высоты рисунка протектора шин. В случае значительного различия в степени износа шин (глубина протектора отличается >1мм) шины с наименьшим износом протектора следует всегда устанавливать назад. Обычно занос передних колес, который предотвращается легче, чем занос задних колес, приводит к тому, что автомобиль продолжает движение вперед, а при заносе задних колес задняя часть автомобиля уходит в сторону, и водитель может полностью потерять контроль над автомобилем. Поэтому очень важно, чтобы сцепление с дорогой не теряли именно задние колеса, а не передние.

Колеса следует хранить в горизонтальном или подвешенном состоянии, их запрещается ставить.

Шины с индикатором износа протектора



Индикатор износа шин.

Индикатор износа протектора представляет собой узкий выступ, расположенный поперек дорожки протектора. На боковине шины находится маркировка TWI (Tread Wear Indicator). Когда высота протектора шины снижается до 1,6 мм, она оказывается равной индикатору износа. Немедленно замените шины новыми. Помните, что шины с малой высотой рисунка протектора имеют



Общие сведения

очень плохое сцепление с дорожным покрытием на мокрой и заснеженной дороге.

Зимние шины

Volvo рекомендует использовать зимние шины определенных размеров. Размеры шин зависят от варианта двигателя. Устанавливайте зимние шины на все четыре колеса обязательно.

И ВНИМАНИЕ

Проконсультируйтесь у дилера Volvo относительно наиболее подходящих дисков и типа шин.

Ошипованные шины

На протяжении первых 500–1000 км после установки новых ошипованных шин необходимо ездить как можно более плавно и осторожно, так чтобы шипы правильно установились в шинах. Благодаря этому продлевается срок службы шин и особенно шипов.

И ВНИМАНИЕ

Правила использования ошипованных шин отличаются в разных странах.

Высота рисунка протектора

Эксплуатация на обледенелых, заснеженных дорогах при низких температурах пред-

ъявляет к шинам более высокие требования, чем летом. Поэтому рекомендуется не эксплуатировать зимние шины с остаточной высотой рисунка протектора меньше четырех мм.

Цепи для езды по снегу

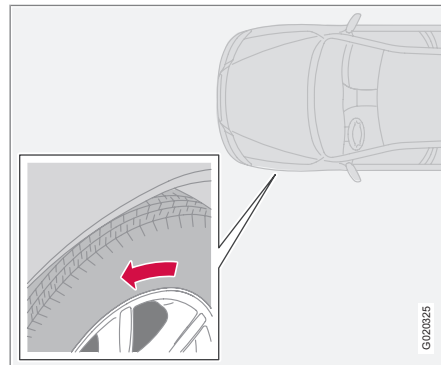
Цепи противоскольжения можно устанавливать только на передние колеса; это правило распространяется и на полноприводные автомобили.

С цепями противоскольжения запрещается превышать скорость 50 км/ч. Старайтесь не ездить с цепями по не заснеженным дорогам, так как это приводит к ускоренному износу, как цепей, так и шин. Убедитесь, что цепь противоскольжения нигде не задевает, установлена правильно и хорошо натянута.

⚠ ПРЕДОСТЕРЕЖЕНИЕ

Пользуйтесь оригинальными цепями противоскольжения Volvo или их аналогами, адаптированными к конкретной модели автомобиля, размерам шин и дисков. Если у Вас есть сомнения, обратитесь на официальную станцию техобслуживания Volvo. Неправильно подобранные цепи противоскольжения могут серьезно повредить автомобиль и стать причиной аварии.

Летние и зимние колеса



Стрелка указывает направление вращения шины

При замене летних колес на зимние и наоборот см. стр. 202 на колесах следует помечать, с какой стороны они были сняты. Например, **Л** с левой стороны и **П** с правой стороны. На шинах с рисунком протектора, предназначенным для вращения только в одну сторону, стрелкой указано направление вращения. Шины должны вращаться только в одну сторону в течение всего срока службы. Переставлять такие шины можно только между передним и задним колесом, но ни в коем случае не с левой стороны на правую или наоборот. Неправильная установка шин приводит к ухудшению тормоз-

G020225

**Общие сведения**

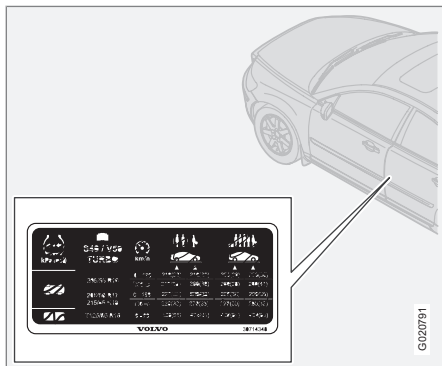
ных характеристик и потере способности выдавливать воду, снег и грязь с дорожного покрытия. Шины с наибольшей высотой рисунка протектора следует всегда устанавливать назад (для снижения опасности заноса).

Если у Вас есть сомнения относительно высоты рисунка протектора шин, Volvo рекомендует обратиться на официальную станцию техобслуживания Volvo.



Давление воздуха в шинах

Рекомендуемое давление в шинах



На наклейке, расположенной на дверной стойке на стороне водителя, указано давление в шинах при различной нагрузке и скоростях.

На наклейке приводится:

- Давление в шинах колес, рекомендованных для Вашего автомобиля
- Давление ECO¹
- Давление в запасном колесе (Temporary Spare).

Проверка давления в шинах

Регулярно проверяйте давление в шинах.

И ВНИМАНИЕ

Давление в колесах постепенно снижается – это естественное явление. Давление в шинах колеблется в зависимости от окружающей температуры.

Шины нагреваются уже после нескольких километров пробега, и давление повышается. Поэтому не выпускайте воздух, если давление проверяется на нагретых шинах. И наоборот, если давление низкое, его следует поднять. Недостаточно накаченные шины приводят к повышенному расходу топлива, сокращению срока службы шин и снижению динамических показателей автомобиля. Езда с плохо накаченными шинами приводит к тому, что шины могут перегреться и получить повреждения.

Информацию о правильном давлении в шинах см. стр. 314. Приведенные значения относятся к холодным шинам. (Под холодными шинами понимаются шины, имеющие температуру окружающего воздуха.)

Экономичный расход топлива, давление ECO

Для достижения наилучшей экономии топливной на скоростях ниже 160 км/ч рекомендуется обычное давление в шинах при полной загрузке автомобиля.

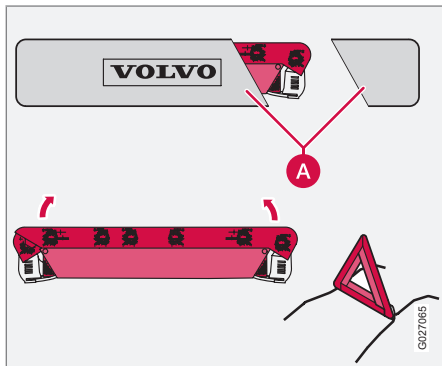
От давления в шинах зависит комфортность езды, уровень дорожного шума и управляемость автомобилем.

¹ Давление ECO повышает экономию топлива.



Треугольный знак аварийной остановки* и запасное колесо*

Треугольный знак аварийной остановки



Следуйте действующим в стране пребывания правилам использования треугольного знака аварийной остановки*.

Пользуйтесь треугольным знаком аварийной остановки следующим образом:

1. Освободите чехол с треугольным знаком аварийной остановки. Он крепится липучей лентой.
2. Выньте аварийный треугольник из футляра (А).
3. Откиньте четыре опоры треугольного знака аварийной остановки.

4. Разверните обе красные стороны треугольника. Треугольный знак аварийной остановки ставится в удобном месте с учетом особенностей дорожного движения.

После использования:

- Сложите все в обратном порядке.

Проверьте, чтобы треугольный знак аварийной остановки в футляре был надежно закреплен в багажнике.

Запасное колесо Temporary Spare*

Запасное колесо (Temporary spare) предназначено только для временного использования, и его следует заменить на обычное колесо, как можно быстрее. Запасное колесо может изменить управляемость автомобиля. Запасное колесо по размеру меньше обычного колеса, и это влияет на дорожный просвет автомобиля. Будьте осторожны с высокими тротуарами и не мойте автомобиль на автоматической мойке. Если запасное колесо устанавливается на переднем мост, вы не можете пользоваться цепями противоскольжения. На полноприводных автомобилях привод на задние колеса можно отключить. Запасное колесо не подлежит ремонту. Правильное давление в шине запасного колеса приве-

дено в соответствующей таблице, см. стр. 314.

! ВАЖНО

Запрещается превышать скорость 80 км/ч, когда на автомобиле установлено запасное колесо.

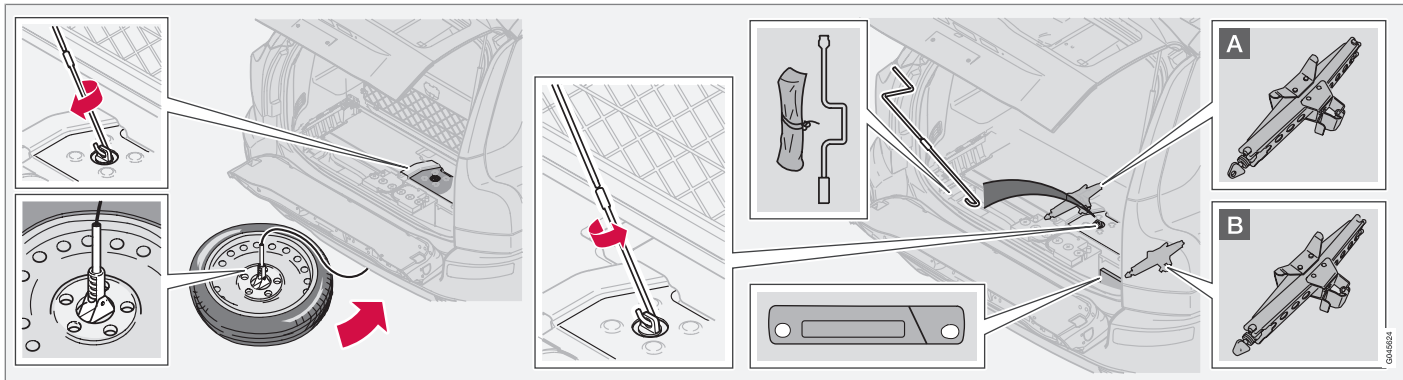
! ВАЖНО

На автомобиль нельзя ставить одновременно более одного запасного колеса типа "Temporary Spare".



Треугольный знак аварийной остановки* и запасное колесо*

Запасное колесо – как достать



Запасное колесо расположено под автомобилем. Домкрат*, сумка с инструментами* и ручка находятся под крышкой в полу. Ручка состоит из двух частей. Одна часть находится в сумке с инструментами, а другая часть – под сумкой с инструментами.

i ВНИМАНИЕ

В сумке с инструментами имеется съемный ключ для колпака ступицы (некоторые модели опциональных колес).

Различное размещение домкрата:

- A** Семиместный вариант
- B** Пятиместный вариант

Чтобы вынуть запасное колесо, сделайте следующее:

1. Откиньте вниз нижнюю часть двери задка и откройте крышку в полу.
2. Выньте две части ручки и смонтируйте их.
3. Установите рукоятку в ворот.

4. Освободите шину, вращая рукоятку по часовой стрелке до упора.

i ВНИМАНИЕ

Трос может повредить автомобиль, если он будет провисать во время езды.

5. Освободите колесо от троса и закрутите трос по часовой стрелке.
6. Положите проколотое колесо в багажник автомобиля. В наборе инструментов для него имеется пластиковый пакет.

**Треугольный знак аварийной остановки* и запасное колесо*****ВНИМАНИЕ**

Место под автомобилем предназначено только для оригинального резервного колеса. Другие колеса не могут быть размещены там.

Как убрать на место резервное колесо

Для установки колеса на место необходим помощник. Один человек закручивает, а другой направляет колесо.

1. Раскрутите трос и поместите анкер в центральное отверстие диска.
2. Осторожно закрутите (по часовой стрелке) немного трос.
3. Наклоните колесо так, чтобы перенести его через выхлопную систему.
4. Удерживайте колесо за задний край, одновременно закручивая его.
5. Положите колесо на пол поверх задней оси.
6. Закрутите до упора.
7. Проверьте надежность крепления колеса.

ПРЕДОСТЕРЕЖЕНИЕ

Убедитесь, что используются правильные точки установки. Между углублениями для крепления домкрата в автомобиле имеется производственное отверстие со шплинтом. Его нельзя использовать для подъема автомобиля. Если вы не уверены, в каком месте расположены точки установки домкрата, Volvo рекомендует обратиться на официальную станцию техобслуживания Volvo. Неправильно установленный домкрат может привести к повреждениям двери и кузова автомобиля.

Инструменты – положение для хранения

После использования инструменты и домкрат* следует правильно положить на место. Чтобы поместить домкрат на место, его следует скрутить до нужного положения, см. предыдущий рисунок.

ВАЖНО

Инструменты и домкрат*, когда они не используются, следует хранить в специально отведенном месте в багажном/грузовом отделении автомобиля.

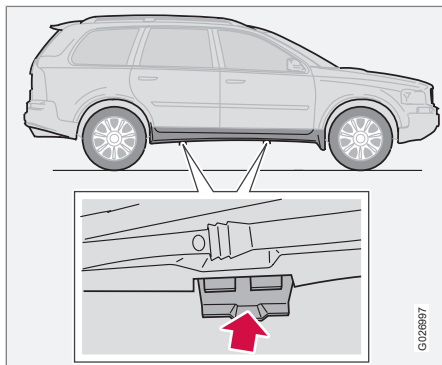
Первая помощь*

Аптечка первой помощи находится в грузовом отделении.



Замена колес

Демонтаж колес



Если колесо необходимо заменить в местах с дорожным движением, не забудьте установить треугольный знак аварийной остановки. На автомобиле с каждой стороны имеется по два упора для установки домкрата, расположенные по центру под нижним краем дверей.

1. Установите автомобиль на ровной твердой поверхности.
2. Переместите селектор передач в положение **P** и затяните стояночный тормоз.
3. Заблокируйте спереди и сзади те колеса, которые останутся стоять на

земле. Используйте для этого, например, камни или деревянные колодки.

ПРЕДОСТЕРЕЖЕНИЕ

Убедитесь, что домкрат чистый, без повреждений и резьба тщательно смазана.

ВНИМАНИЕ

Volvo рекомендует пользоваться домкратом*, предназначенным только для соответствующей модели автомобиля, указанной на табличке, установленной на домкрате.

На этой табличке также указана максимальная подъемная сила домкрата при заданной минимальной высоте подъема.

4. Выньте домкрат*, баллонный ключ и рукоятку, размещение см. см. стр. 200. При выборе другого домкрата см. стр. 223.

ПРЕДОСТЕРЕЖЕНИЕ

Никогда не подлезайте под автомобиль, поднятый домкратом! Автомобиль может упасть вниз и стать причиной травм.

Оригинальный домкрат автомобиля можно использовать только для замены колес. Для других видов работ в автомобиле следует использовать рабочий домкрат и подставки, которые устанавливаются под ту часть автомобиля, которая поднята.

Винт домкрата должен быть всегда хорошо смазан.

Если опорная поверхность слишком мягкая, домкрат может соскользнуть в сторону, а автомобиль упасть. При замене колес в автомобиле не должны находиться пассажиры.

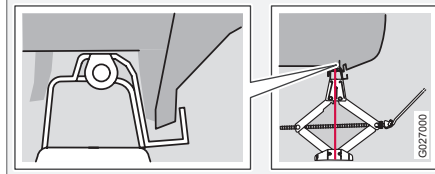
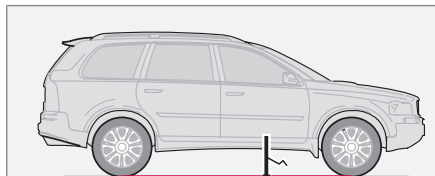
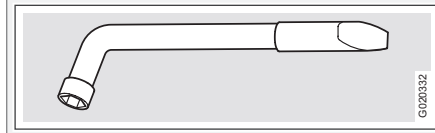
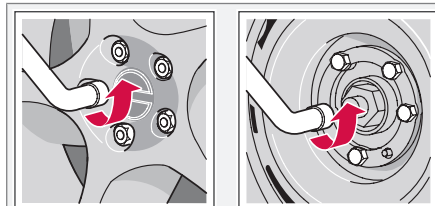


Замена колес

ВНИМАНИЕ

Обычный домкрат автомобиля можно использовать только по мере необходимости в течение короткого промежутка времени, как например, для замены проколотого колеса, замены зимних/летних колес и т.п. Для подъема автомобиля пользуйтесь только домкратом, который предназначен для вашей модели автомобиля. Если автомобиль поднимается домкратом часто или домкрат используется продолжительное время (больше, чем требуется для смены колес), рекомендуется пользоваться гаражным домкратом. В этом случае выполняйте инструкции, прилагаемые к используемому оборудованию.

- Отпустите колесные болты на $\frac{1}{2}$ -1 оборота с помощью баллонного ключа. Поворачивайте против часовой стрелки.


ПРЕДОСТЕРЕЖЕНИЕ

Не прокладывайте ничего между домкратом и поверхностью земли, так же как и между креплением домкрата и домкратом.

ПРЕДОСТЕРЕЖЕНИЕ

Если домкрат установлен неправильно, автомобиль может упасть вниз. Опасность травм.

- Установите домкрат под точку крепления и поднимите его до днища автомобиля. В каждой точке крепления имеется углубление в пластмассовой защите. Перед подъемом автомобиля убедитесь, что домкрат установлен правильно. Затем отрегулируйте домкрат таким образом, чтобы опора домкрата располагалась точно вертикально под точкой крепления автомобиля. См. рисунок.

ВАЖНО

Поверхность земли должна быть твердой, ровной и без наклона.

- Поднимите автомобиль так, чтобы вывести колесо.



Замена колес

- Открутите колесные болты и снимите колесо.

Используйте правильные болты. Если у вас есть сомнения, Volvo рекомендует обратиться в ближайшую мастерскую Volvo.

Монтаж колеса

- Очистите контактные поверхности колеса и ступицы.
- Установите колесо. Закрутите колесные болты.
- Опустите автомобиль так, чтобы колеса не могли проворачиваться.
- Затяните колесные болты крест-накрест в несколько приемов. Момент затяжки: 140 Нм (14,0 кгм). Очень важно выдерживать правильный момент. Контролируйте затяжку динамометрическим ключом.
- Сложите домкрат полностью перед тем, как положить его в багажник. Затем закрепите его в растяжку на своем месте.
- Проверьте, чтобы давление воздуха в новой шине было правильное.



ВНИМАНИЕ

Этот колесный болт подходит также для стальных дисков.



Временная герметизация шин*

Общие сведения

Шиноремонтный комплект используется для герметизации прокола, а также для контроля и регулировки давления в шинах. В него входит компрессор и упаковка с жидким герметиком. Комплект предназначен для временного ремонта. Банка с жидким герметиком должна заменяться до окончания срока действия или после использования.

Жидкий герметик эффективен в случае проколов дорожки протектора.

ВНИМАНИЕ

Шиноремонтный комплект предназначен только для герметизации проколов на боковой дорожке протектора.

ВНИМАНИЕ

Домкрат является опцией на автомобилях, оснащенных шиноремонтным комплектом.

Возможности шиноремонтного комплекта по герметизации проколов в боковинах шин ограничены. Нельзя использовать временный герметик для герметизации больших разрывов, трещин, вздутий и аналогичных повреждений шин.

12 V-гнезда для подключения компрессора находятся у центральной консоли, у заднего сидения и в грузовом/багажном отсеке, см. стр. 67, 82 и 131. Выберите ближайшее к проколотой шине гнездо.

Важно

Если компрессор для герметизации шин подключен к одному из двух гнезд (см. страницы 67 и 82), к другому гнезду не должна подключаться никакая другая нагрузка.

ВНИМАНИЕ

Этот компрессор для аварийного ремонта проколов проверен и одобрен Volvo.

ПРЕДОСТЕРЕЖЕНИЕ

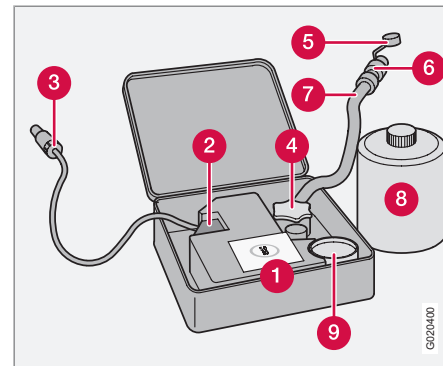
После временной герметизации шины запрещается превышать скорость 80 км/ч. Volvo рекомендует обращаться на официальную станцию техобслуживания Volvo для проверки загерметизированной шины (максимальный пробег 200 км). Персонал станции может решить, подлежит ли шина ремонту или ее следует заменить.

Как достать шиноремонтный комплект

Шиноремонтный комплект с компрессором и инструментами находится под полом в багажном отделении.

1. Отверните заднюю часть напольного коврика вперед.
2. Достаньте шиноремонтный комплект.

Обзор



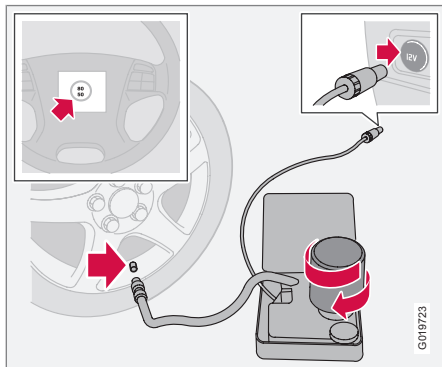
- 1 Табличка, максимально разрешенная скорость
- 2 Переключатель
- 3 Провод



Временная герметизация шин*

- 4 Держатель упаковки (оранжевая крышка)
- 5 Защитный колпачок
- 6 Редукционный клапан
- 7 Воздушный шланг
- 8 Банка с жидким герметиком
- 9 Манометр

Герметизация прокола в шине



Информацию о работе отдельных частей см. предыдущий рисунок.

1. Откройте крышку шиноремонтного комплекта.
2. Табличку с информацией о максимальной разрешенной скорости приклейте на рулевое колесо.

! ПРЕДОСТЕРЕЖЕНИЕ

Жидкий герметик может вызвать раздражение кожи. При попадании на кожу немедленно смойте жидкость с кожи водой с мылом.

3. Убедитесь, что переключатель находится в положении 0 и выньте провод и воздушный шланг.

i ВНИМАНИЕ

Не нарушайте герметичность банки без необходимости. Когда банка закручивается до упора, пломба снимается автоматически.

4. Открутите оранжевую крышку и пробку на банке.
5. Плотно закрутите банку в держателе.

! ПРЕДОСТЕРЕЖЕНИЕ

Не откручивайте банку, так как для предотвращения течи в ней предусмотрен упор.

6. Снимите колпачок ниппеля шины и наворачите вентиль воздушного шланга до упора на резьбу вентиля шины.

! ПРЕДОСТЕРЕЖЕНИЕ

Не оставляйте детей в автомобиле без присмотра, если двигатель работает.

7. Присоедините провод к гнезду на 12 В и запустите двигатель.

i ВНИМАНИЕ

Если компрессор для герметизации шин подключен к одному из двух гнезд 12 В, к другому гнезду не должна подключаться никакая другая нагрузка.

i ВНИМАНИЕ

При запуске компрессора давление может сначала возрасти до 6 бар, но затем падает в течение прим. 30 секунд.

**Временная герметизация шин***

8. Установите переключатель в положение I.

⚠ ПРЕДОСТЕРЕЖЕНИЕ

Во время работы компрессора запрещается находиться вблизи шины. При появлении трещин или вздутий компрессор необходимо немедленно отключить. От дальнейшей поездки следует отказаться. Рекомендуется обратиться в авторизованную шиноремонтную мастерскую.

9. Накачивайте шину в течение 7 минут.

⚠ ВАЖНО

Опасность перегрева. Компрессор не должен работать более 10 минут.

10. Отключите компрессор и проверьте давление манометром. Минимальное давление 1,8 бар, а максимальное 3,5 бар.

⚠ ПРЕДОСТЕРЕЖЕНИЕ

Если давление ниже 1,8 бар, прокол в шине слишком большого размера. От дальнейшей поездки следует отказаться. Рекомендуется обратиться в авторизованную шиноремонтную мастерскую.

11. Отключите компрессор и отсоедините провод от гнезда на 12 В.
12. Отсоедините шланг от ниппеля на шине и закройте ниппель колпачком.
13. Чтобы жидкий герметик загерметизировал шину, необходимо без промедления проехать прим. 3 км на максимальной скорости 80 км/ч.

Последующая проверка герметизации и давления

1. Вновь подсоедините оборудование.
2. По манометру определите давление в шине.
3. Если давление ниже 1,3 бар, шина загерметизирована недостаточно надежно. От дальнейшей поездки следует отказаться. Обратитесь в шиноремонтную мастерскую.

4. Если давление выше 1,3 бар, давление в шине следует накачать до заданного значения, указанного в соответствующей табличке. Если давление слишком высокое, сбросьте его с помощью редукционного клапана.

⚠ ПРЕДОСТЕРЕЖЕНИЕ

Не откручивайте банку, так как для предотвращения течи в ней предусмотрен упор.

5. Отключите компрессор. Отсоедините воздушный шланг и провод. Установите колпачок ниппеля на место.

i ВНИМАНИЕ

После использования банку с герметиком и шланг следует заменить. Для замены Volvo рекомендует обратиться на официальную станцию техобслуживания Volvo.

⚠ ПРЕДОСТЕРЕЖЕНИЕ

Регулярно проверяйте давление в шинах.

6. Положите шиноремонтный комплект на место в багажное отделение.



Временная герметизация шин*

7. Volvo рекомендует своим ходом отправиться на ближайшую официальную станцию техобслуживания Volvo для замены/ремонта поврежденной шины. Сообщите на станции, что в шине находится герметик.

ПРЕДОСТЕРЕЖЕНИЕ

После временной герметизации шины запрещается превышать скорость 80 км/ч. Volvo рекомендует обращаться на официальную станцию техобслуживания Volvo для проверки загерметизированной шины (максимальный пробег 200 км). Персонал станции может решить, подлежит ли шина ремонту или ее следует заменить.

Накачка шин

Оригинальные шины автомобиля можно накачивать компрессором.

1. Компрессор должен быть отключен. Убедитесь, что переключатель находится в положении **0**. Достаньте провод и воздушный шланг.
2. Снимите колпачок ниппеля шины и наворачите вентиль воздушного шланга до упора на резьбу вентиля шины.

ПРЕДОСТЕРЕЖЕНИЕ

Не оставляйте детей в автомобиле без присмотра, если двигатель работает.

ПРЕДОСТЕРЕЖЕНИЕ

Вдыхание отработавших газов опасно для жизни. Обязательно выключайте двигатель в закрытых помещениях при отсутствии достаточной вентиляции.

3. Подсоедините провод в автомобиле к одному из гнезд на 12 В и запустите двигатель.
4. Включите компрессор, установив переключатель в положение **I**.

ВАЖНО

Опасность перегрева. Компрессор не должен работать более 10 минут.

5. Накачайте шину до требуемого давления согласно соответствующей табличке. (Если давление высокое, выпустите воздух с помощью редуционного клапана.)
6. Отключите компрессор. Отсоедините воздушный шланг и провод.
7. Установите колпачок ниппеля на место.

Замена упаковки с жидким герметиком

Замените банку по истечении срока годности. Утилизируйте использованную банку как экологически опасный продукт.

ПРЕДОСТЕРЕЖЕНИЕ

Вещество в банке состоит из 1,2-этанола и натуральной сырой резины-латекса.

Едкое вещество. Может вызвать аллергию при попадании на кожу.

Избегайте контакта с кожей и берегите глаза.

Храните в недоступном для детей месте.

ВНИМАНИЕ

Сдавайте емкость на станцию, специально предназначенную для сбора опасных отходов.

* Опция/дополнительное оборудование, дополнительную информацию см. Введение.

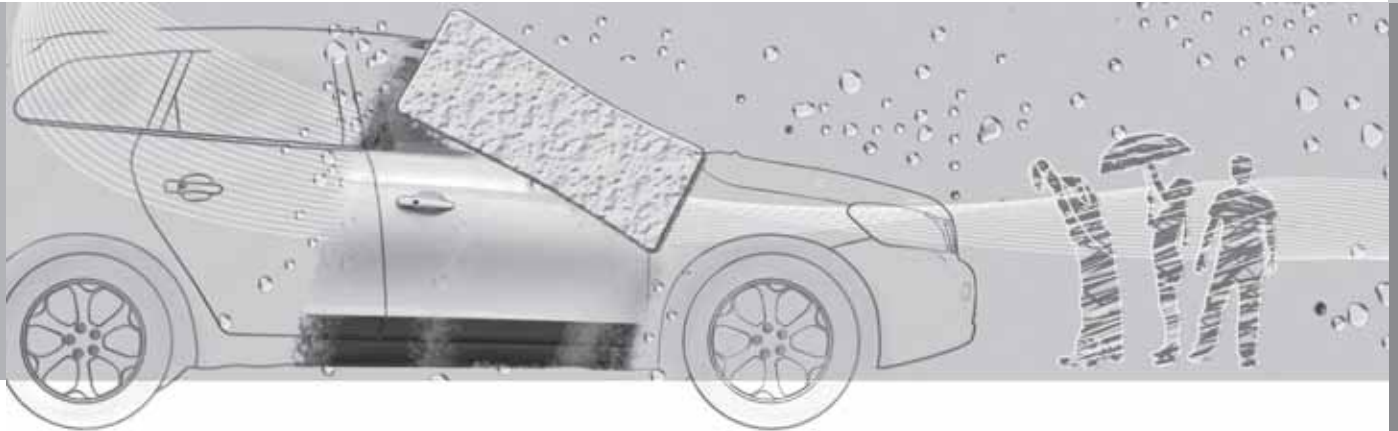


Чистка.....	212
Восстановление лакокрасочного покрытия.....	217
Антикоррозионная защита.....	219



08

УХОД ЗА АВТОМОБИЛЕМ





Чистка

Мойка автомобиля

Мойте автомобиль, как только он загрязняется. Поставьте автомобиль на специальной площадке для мойки с сепаратором для масла. Пользуйтесь автомобильным шампунем.

- Смывайте птичий помет с лакокрасочного покрытия как можно быстрее. Птичий помет содержит химические вещества, которые быстро воздействуют и обесцвечивают лакокрасочное покрытие. Мы рекомендуем такое обесцвечивание удалять на официальной станции техобслуживания Volvo.
- Промывайте днище автомобиля.
- Чтобы снизить возможность появления царапин в процессе мойки, облейте автомобиль водой, чтобы удалить отслоившуюся грязь. Не направляйте струю прямо на замки.
- При необходимости для сильно загрязненных участков используйте средство для холодного обезжиривания. Не забывайте, что такие участки не должны нагреваться солнцем!
- Для мойки используйте губку, автошампунь и большое количество теплой воды.

- Вымойте щетки стеклоочистителя теплым мыльным раствором или автошампунем.
- Мойте сильно загрязненные места в автомобиле средством для холодного обезжиривания.
- Насухо вытрите автомобиль чистой, мягкой замшей или губкой для воды. Не допускайте, чтобы капли воды высыхали под яркими солнечными лучами, – так вы снижаете вероятность появления пятен от высохших капель воды, которые придется заполировать.



ПРЕДОСТЕРЕЖЕНИЕ

Мойку двигателя проводите только в мастерской. Если двигатель горячий, существует опасность пожара.



ВАЖНО

Функциональность грязных фар снижается. Регулярно чистите их, например, при заправке.

Не применяйте абразивные чистящие средства, а пользуйтесь мягкой губкой и водой.



ВНИМАНИЕ

В элементах внешнего освещения, таких как фары, противотуманные фары и задние комби-фары, на плафоне изнутри может время от времени скапливаться конденсат. Это естественное явление, и в конструкции всех элементов внешнего освещения предусмотрены меры борьбы с этим. Обычно конденсат выветривается из плафона через некоторое время после включения фонаря.

Чистка щеток стеклоочистителей

Срок службы щеток сокращается, если на щетки налипают частицы асфальта, пыли и соли, а на ветровое стекло останки насекомых, лед и пр.



ВНИМАНИЕ

Вымойте щетки стеклоочистителя и ветровое стекло теплым мыльным раствором или автошампунем.

Не пользуйтесь сильными растворителями.

Удаление птичьего помета

Смывайте птичий помет с лакокрасочного покрытия как можно быстрее. Птичий помет содержит химические вещества, которые быстро воздействуют и обесцвечивают лакокрасочное покрытие. Такое обесцвечи-

**Чистка**

вание может восстановить только специалист.

Хромированные колеса**! ВАЖНО**

Чистящие средства для дисков могут оставить пятна на хромированных колесах. Для мойки используйте губку, автошампунь и большое количество теплой воды.

Мойка под высоким давлением

Мойку под высоким давлением выполняйте маховыми движениями и следите за тем, чтобы форсунка распылителя находилась на расстоянии не менее 30 см от поверхности автомобиля (расстояние до всех внешних деталей).

! ВАЖНО

Облейте водой весь автомобиль, чтобы размягчилась и отстала грязь. При использовании мойки под высоким давлением: Следите за тем, чтобы форсунка распылителя высокого давления располагалась не ближе 30 см от кузова. Не направляйте струю прямо на замки.

Проверка тормозов**! ПРЕДОСТЕРЕЖЕНИЕ**

После мойки обязательно, притормаживая, просушите тормоза, включая стояночный тормоз, чтобы тормозные колодки не подверглись воздействию влаги и коррозии, что отрицательно сказывается на работе тормозов.

Время от времени слегка нажимайте на педаль тормоза при продолжительных поездках в дождливую или снежную погоду. Тормозные колодки при этом нагреваются и высыхают. Это полезно делать после начала движения в условиях высокой влажности или низких температур.

Пластмассовые, резиновые и декоративные детали экстерьера

Для чистки и ухода за окрашенными пластмассовыми, резиновыми и декоративными деталями (например, блестящими планками) рекомендуется использовать специальное чистящее средство, которое можно приобрести у дилеров Volvo. При использовании такого чистящего средства четко выполняйте приложенные инструкции.

! ВАЖНО

Не покрывайте воском и не полируйте детали из пластмассы и резины.

При необходимости обезжиривающее средство наносите на пластмассовые и резиновые детали легким движением. Используйте мягкую губку для мытья.

При полировке блестящих планок можно удалить или повредить блестящий слой.

Запрещается использовать полировальные вещества, содержащие абразивы.

Полировка и нанесение воскового покрытия

Полируйте и наносите восковое покрытие, если краска автомобиля стала матовой или для обеспечения ей дополнительной защиты.

Автомобиль не нуждается в полировке, по меньшей мере, в течение первого года, а нанести восковое покрытие можно и раньше. Не полируйте и не наносите воск на прямых солнечных лучах.

Тщательно вымойте и просушите автомобиль перед полировкой или нанесением воскового покрытия. Удалите пятна битума и дегтя растворителем асфальтовых пятен или уайт-спиритом. Если пятна не удаляются, сошлифуйте их тонкой шлифоваль-



Чистка

ной пастой (для полировки), предназначенной для автомобильных красок.

Сначала отполируйте специальным материалом, и затем нанесите жидкое или твердое восковое покрытие. Точно следуйте инструкциям на упаковке. Многие составы содержат, как полирующие, так и восковые материалы.

ВАЖНО

Используйте только рекомендованные Volvo методы обработки лакокрасочного покрытия. Другие средства обработки, такие как консервация, герметизация, защитные покрытия, защитная полировка и т.п. могут повредить лак. Нарушения лакокрасочного покрытия, вызванные обработкой поверхности такими средствами, не покрываются гарантией Volvo.

Водоотталкивающий слой*



Никогда не применяйте такие материалы, как автовоск, обезжиривающие средства или им подобные для обработки поверхности стекол, так как это может нарушить их водоотталкивающие свойства.

Во время очистки следите за тем, чтобы не оставить царапин на поверхности стекла.

Чтобы не повредить поверхность стекла при удалении льда – пользуйтесь только пластмассовым скребком.

Водоотталкивающие покрытия подвержены естественному износу.

ВНИМАНИЕ

Для сохранения водоотталкивающих свойств рекомендуется обрабатывать поверхность специальным средством, которое имеется у дилеров Volvo. Его следует использовать первый раз через три года, а затем ежегодно.

Чистка внутренних деталей

Используйте только рекомендованные Volvo чистящие средства и продукты по уходу за автомобилем. Регулярно чистите и выполняйте инструкции, прилагаемые к средствам по уходу за автомобилем.

Перед применением чистящих средств обязательно вычистите салон пылесосом.

Коврики и багажное отделение

Выньте напольные коврики, чтобы вычистить их отдельно от коврового покрытия. Пользуйтесь пылесосом, чтобы удалить пыль и грязь.

Каждый коврик крепится кнопками.

- Возьмитесь за коврик у каждой кнопки и потяните коврик вверх.

Чтобы установить коврик на место, защелкните каждую кнопку.

ПРЕДОСТЕРЕЖЕНИЕ

Перед началом поездки проверьте, правильно ли расправлен и закреплен жакетами коврик на месте водителя, чтобы он не был зажат на или под педалями.

Чтобы удалить пятна на коврике, мы рекомендуем после чистки пылесосом использовать специальное средство для чистки тканей. Чистите напольные коврики средствами, рекомендуемыми вашим дилером Volvo!

Обработка пятен на обивке из ткани и обшивке потолка

Для того чтобы сохранить огнестойкие свойства обивки рекомендуется специальное чистящее средство для обивки из текстиля, которое можно найти у дилеров Volvo.

ВАЖНО

Острые предметы и "липучие" застёжки могут повредить ткань обивки.

**Чистка****Обработка пятен на обивке из кожи**

Кожаная обивка Volvo не содержит хром и обрабатывается для сохранения первоначального вида.

Кожаная обивка со временем стареет и приобретает красивую патинированную текстуру. При обработке и отделке кожа сохраняет естественные свойства. На нее наносится защитный слой, но для сохранения свойств и внешнего вида требуется регулярная чистка. Volvo предлагает полный спектр продуктов для чистки и последующей обработки обивки из кожи, при использовании которых в соответствии с инструкциями на коже сохраняется защитный слой. Все же со временем кожа изменяет в большей или меньшей степени свой естественный внешний вид в зависимости от структуры поверхности кожи. Это процесс естественного старения кожи, указывающий на то, что это натуральный продукт.

Для достижения оптимального результата Volvo рекомендует чистить и обрабатывать кожу защитным кремом от одного до четырех раз в год (при необходимости чаще). Volvo Leather Care – комплект по уходу за кожей, можно приобрести у вашего дилера Volvo.

! ВАЖНО

- Некоторые окрашенные виды одежды (например, джинсы или замша) могут закрасить обивку.
- Никогда не используйте сильные растворители. Они могут повредить обивку из ткани, винила и кожи.

Рекомендации по чистке кожаной обивки

1. Смочите губку средством для чистки кожи и выжмите ее так, чтобы образовалось много пены.
2. Удалите грязь легкими круговыми движениями.
3. Смочите пятна губкой. Подождите, пока пятно не "всосется" в губку. Не трите пятно.
4. Просушите мягкой бумажной салфеткой или тканью и полностью просушите кожу.

Защитная обработка кожаной обивки

Перед обработкой средствами по уходу за кожей поверхность необходимо очистить пылесосом.

1. Нанесите небольшое количество защитного крема на фетровую ткань и вотрите

в кожу тонкий слой крема легкими круговыми движениями.

2. Перед использованием просушите кожу в течение 20 минут.

Это усиливает защитные свойства кожи от пятен и ультрафиолета.

! ВАЖНО

Острыми предметами можно повредить кожу. (Например, кольцами).

Рекомендации по чистке рулевого колеса из кожи

- Мягкой влажной губкой с нейтральным мылом удалите грязь и пыль.
- Кожа должна дышать. Не закрывайте кожу рулевого колеса защитным пластиком.
- Пользуйтесь натуральными маслами. Для достижения оптимального результата мы рекомендуем использовать средства Volvo по уходу за кожей.

Если на руле появились пятна:

Группа 1 (чернила, вино, кофе, молоко, пот и кровь)

- Возьмите мягкую ткань или губку. Приготовьте 5%-раствор аммиака. (Для



Чистка

пятен крови используйте раствор из 25 г соли и 2 дл воды.)

Группа 2 (жир, масло, соусы и шоколад)

1. Процедура, аналогичная группе 1.
2. Отполируйте гигроскопической бумагой или тканью.

Группа 3 (сухая грязь, пыль)

1. Удали грязь мягкой щеткой.
2. Процедура, аналогичная группе 1.

Обработка пятен на пластмассовых, металлических и деревянных деталях салона

Для чистки деталей и поверхностей в салоне рекомендуется специальное чистящее средство, которое имеется у дилеров Volvo. Никогда не соскабливайте и не трите пятно. Никогда не используйте сильные пятновыводители.

Чистка ремней безопасности

Используйте воду и синтетические моющие вещества; специальное моющее средство для тканей можно найти у вашего дилера Volvo. Высушите ремень перед тем, как снова намотать его на катушку.

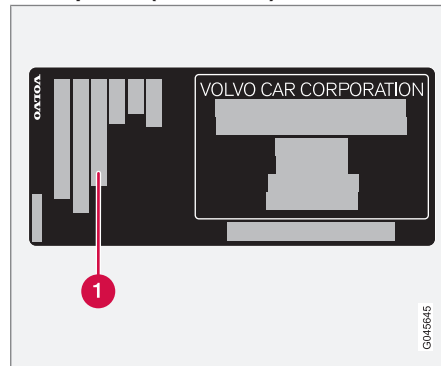


Восстановление лакокрасочного покрытия

Лакокрасочное покрытие

Лакокрасочное покрытие является важным компонентом антикоррозийной защиты автомобиля и поэтому нуждается в регулярных проверках. Во избежание образования ржавчины повреждения лакокрасочного покрытия необходимо устранять без промедления. Наиболее распространенными типами повреждений лакокрасочного покрытия являются небольшие сколы от камней, царапины и вмятины, например, на краях крыльев, дверях и бамперах.

Код краски (код цвета)

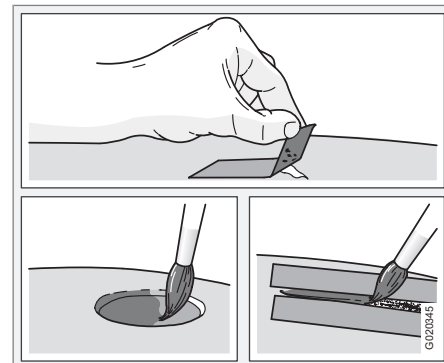


Табличка с техническими данными.

1 Код краски автомобиля

Важно правильно подобрать цветовой код. Расположение заводской таблички см. стр. 302.

Сколы от камней и царапины



Перед началом работ по восстановлению лакокрасочного покрытия автомобиль необходимо вымыть и высушить, а его температура должна быть выше 15 °С.

Материал

- грунтовка (праймер)¹ - например, для бамперов с пластиковым покрытием, имеется специальная адгезионная грунтовка в аэрозольной упаковке
- базовый лак или прозрачный лак - в аэрозольной упаковке или карандаш/стержень для подкраски²

¹ В некоторых случаях.

² Выполняйте инструкции, прилагаемые к упаковке карандаша/стержня для подкраски.



Восстановление лакокрасочного покрытия

- маскировочная лента
- тонкая абразивная шкурка¹.

Восстановите незначительные повреждения лака, такие как сколы от камней и царапины

1. Закрепите кусок маскирующей ленты на поврежденной поверхности. Затем удалите ленту вместе с остатками краски.

В случае глубокого повреждения до металла, можно использовать грунтовку (праймер). В случае повреждения пластмассовой поверхности лучший результат достигается при использовании адгезионной грунтовки - распылите краску в крышку аэрозольной упаковки и нанесите тонкий слой кистью.

2. Перед покраской может потребоваться (например, в случае неровных краев) слегка отшлифовать отдельные участки очень тонкой шлифовальной шкуркой. Поверхность необходимо тщательно очистить и высушить.
3. Тщательно перемешайте грунтовку (праймер) и нанесите ее с помощью тонкой кисти, спички или аналогичного предмета. После того как грунтовка

высохнет, нанесите базовый лак и прозрачный лак.

4. Обрабатывайте царапины так же, как описано выше, но наклейте маскирующую ленту вокруг участка, чтобы защитить неповрежденное лакокрасочное покрытие.



ВНИМАНИЕ

Если след от камня не достигает поверхности металла (пластины) и один слой краски остается неповрежденным, заполните его базовой краской и покрывающей краской сразу после зачистки поверхности.

¹ В некоторых случаях.



Антикоррозионная защита

Контроль и уход

Ваш автомобиль уже на заводе подвергся тщательной и всеобъемлющей антикоррозионной обработке. Элементы кузова изготовлены из оцинкованного листового металла. Днище защищено износостойчивым антикоррозионным покрытием. Балки, углубления и скрытые полости обработаны изнутри распылением жидкого, проникающего ингибитора коррозии.

Уход за антикоррозионной защитой автомобиля.

- Содержите автомобиль в чистоте. Промывайте днище автомобиля. При мойке под высоким давлением держите распылитель на расстоянии минимум 30 см от лакокрасочных поверхностей.
- Регулярно проверяйте и восстанавливайте антикоррозионную защиту по мере необходимости.

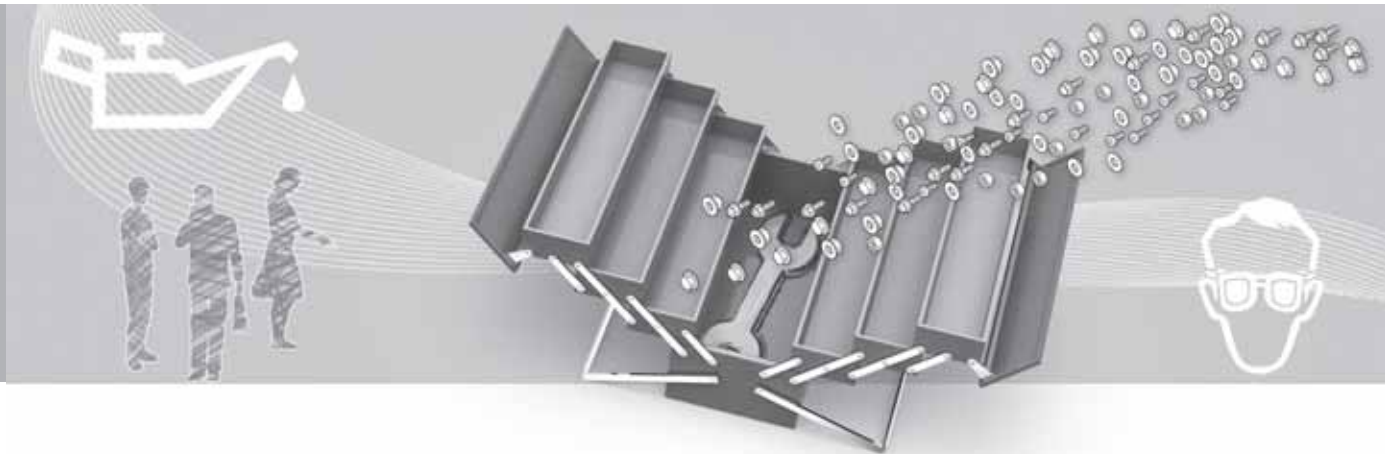
Антикоррозионная защита автомобиля в обычных условиях не требует восстановления на протяжении примерно 12 лет. После этого срока необходимо обрабатывать автомобиль один раз в три года. Если автомобиль нуждается в дополнительной обработке, мы рекомендуем обратиться за помощью на официальную станцию техобслуживания Volvo.

Плановое техобслуживание Volvo.....	222
Уход за автомобилем своими силами.....	223
Капот и двигательный отсек.....	225
Масла и жидкости.....	227
Щетки стеклоочистителей.....	232
Пусковой аккумулятор.....	234
Замена ламп накаливания.....	237
Предохранители.....	244



09

УХОД И ОБСЛУЖИВАНИЕ





Плановое техобслуживание Volvo

Программа техобслуживания Volvo

Перед тем, как автомобиль покинул завод, он прошел тщательные испытания. Он был снова проверен в соответствии с требованиями Volvo Car Corporation перед тем, как был передан Вам.

Для поддержания на высоком уровне дорожной безопасности и эксплуатационной надежности Вашего автомобиля Volvo необходимо следовать программе техобслуживания Volvo, которая приведена в Сервисной и гарантийной книжке. Volvo рекомендует доверить официальной станции техобслуживания Volvo также проводить сервисные и ремонтные работы. На станциях техобслуживания Volvo имеется обученный персонал, сервисная литература и специальный инструмент, что гарантируют высокое качество технического обслуживания.



ВАЖНО

Для того, чтобы гарантия Volvo действовала, прочтите и выполняйте инструкции в Сервисной и гарантийной книжке.

Специальные сервисные операции

Для некоторых сервисных операций, связанных с системой электрооборудования автомобиля, требуется электронное оборудование, разработанное специально для Вашего автомобиля. Volvo рекомендует перед началом или проведением сервисных работ, связанных с системой электрооборудования автомобиля, обратиться на официальную станцию техобслуживания Volvo.



Уход за автомобилем своими силами

Перед началом работ

Пусковой аккумулятор

Проверьте правильность подсоединения и надежность крепления проводов аккумуляторной батареи.

Никогда не отключайте аккумуляторную батарею при работающем двигателе (например, для замены аккумуляторной батареи).

Запрещается использовать устройство быстрой зарядки для зарядки аккумулятора. Во время зарядки провода аккумулятора должны быть отсоединены.

Аккумулятор содержит кислоту, которая является агрессивной и ядовитой. Поэтому важно обращаться с аккумулятором экологически безопасным способом. Предоставьте торговому представителю Volvo помочь вам в этом.

! ПРЕДОСТЕРЕЖЕНИЕ

В системе зажигания создается очень высокое напряжение и потенциал. Напряжение в системе зажигания опасно для жизни. Поэтому работы в двигательном отсеке должны проводиться только при выключенном зажигании.

Не касайтесь свеч зажигания или катушку зажигания, если зажигание включено или двигатель горячий.

Регулярные проверки

Следующие проверки необходимо выполнять регулярно, например, во время заправки:

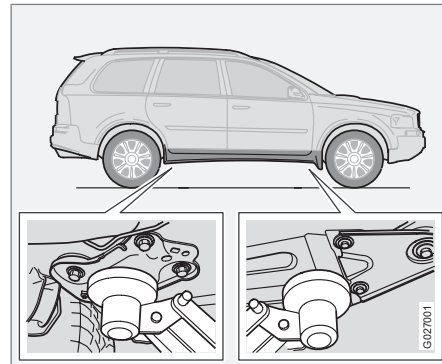
- Охлаждающая жидкость – Уровень должен находиться между отметками **MIN** и **MAX** на расширительном бачке.
- Моторное масло – Уровень должен находиться между отметками **MIN** и **MAX**.
- Жидкость усилителя руля – Уровень должен находиться между отметками **MIN** и **MAX**.
- Омывающая жидкость – Бачок должен быть заполнен. При температуре вблизи точки замерзания доливайте омывающую жидкость с антифризом.
- Жидкость тормозов и сцепления – Уровень должен находиться между отметками **MIN** и **MAX**.

! ПРЕДОСТЕРЕЖЕНИЕ

Помните, что вентилятор охлаждения (расположен в передней части двигательного отсека за радиатором) может включаться автоматически через некоторое время после остановки двигателя.

Мойку двигателя следует выполнять только в мастерской. Если двигатель горячий, существует опасность воспламенения.

Подъем автомобиля



i ВНИМАНИЕ

Volvo рекомендует пользоваться домкратом, предназначенным только для соответствующей модели автомобиля. Если используется домкрат, отличный от рекомендованного Volvo, выполняйте инструкции, сопровождающие выбранное оборудование.

Если автомобиль поднимается подъемником в мастерской, то подъемник следует устанавливать под передний край несущей рамы двигателя.



Уход за автомобилем своими силами

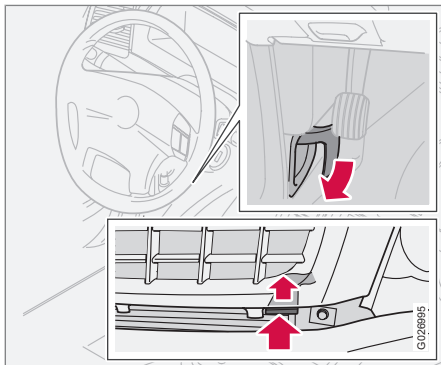
Не повредите защиту от брызг под двигателем. Обеспечьте установку подъемника таким образом, чтобы автомобиль не мог сползти с домкрата. Всегда пользуйтесь подставками или аналогичными приспособлениями.

При подъеме автомобиля на двухколонном подъемнике в мастерской передний и задний рычаги должны крепиться под точками подъема. См. предыдущий рисунок.



Капот и двигательный отсек

Открытие капота



1. Потяните за ручку отпирания в глубине слева (или справа для автомобилей с правосторонним управлением) под приборной панелью. Вы услышите, как откроется замок.
2. Вставьте руку справа под передний край капота (ниже решетки).
3. Отожмите ручку фиксатора.
4. Отпустите рукоятку и откройте капот.

⚠ ПРЕДОСТЕРЕЖЕНИЕ

Закрыв капот, убедитесь, что он надежно заперт.

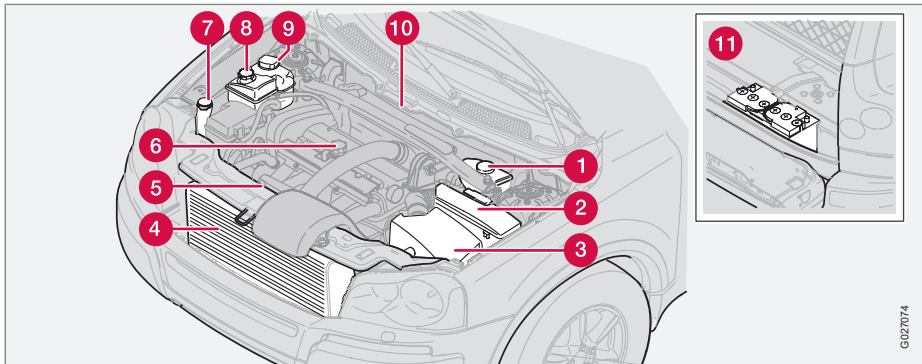
⚠ ПРЕДОСТЕРЕЖЕНИЕ

Закрывайте капот, положив руки на крышку и надавив ее вниз. Не закрывайте, держась за решетку. Можно получить травмы пальцев компонентами двигателя с внутренней стороны.



Капот и двигательный отсек

Моторный отсек



- 1** Бачок для жидкости системы тормозов и сцепления (расположен на стороне водителя)
- 2** Реле и предохранители
- 3** Воздушный фильтр. (Крышка в различных исполнениях в зависимости от варианта двигателя.)
- 4** Радиатор
- 5** Масломерный щуп, двигатель
- 6** Горловина для заливки масла, масло для двигателя
- 7** Бачок для жидкости стеклоомывателя

- 8** Бачок для жидкости сервоуправления (расположение зависит от варианта двигателя).
- 9** Расширительный бачок, система охлаждения
- 10** Табличка с номером шасси
- 11** Пусковой аккумулятор (в грузовом отсеке)

Климатическая установка Поиск и устранение неисправностей

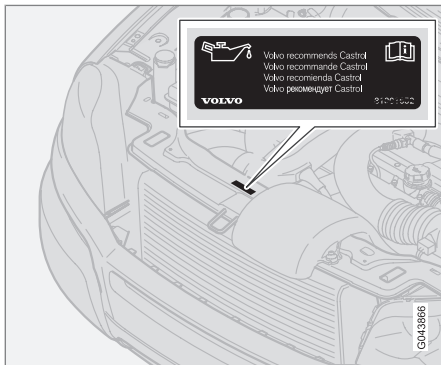
Установка для кондиционирования воздуха содержит флуоресцентное маркерное

вещество. Использование ультрафиолетового излучения для обнаружения утечек.

Volvo рекомендует обращаться на официальные станции техобслуживания Volvo.

! ПРЕДОСТЕРЕЖЕНИЕ

В системе кондиционирования воздуха находится хладагент R134a под давлением. Обслуживание и ремонт системы должны выполняться только в авторизованной мастерской.

**Масла и жидкости****Проверка масла в двигателе**

Volvo рекомендует маслопродукты Castrol.

При эксплуатации в неблагоприятных условиях, см. стр. 309.

! ВАЖНО

Для соблюдения требований по интервалам техобслуживания во все двигатели производителем заливается специализированное синтетическое моторное масло. При выборе масла большое внимание уделено сроку службы, пусковым характеристикам, нормам расхода топлива и вопросам охраны окружающей среды.

Рекомендуемые интервалы техобслуживания можно соблюдать в том случае, если используется одобренное моторное масло. Используйте масло только предписанного качества, как при дозправке, так и замене масла. Иначе это может повлиять на срок службы, пусковые характеристики, нормы расхода топлива и окружающую среду.

Volvo Car Corporation снимает с себя все гарантийные обязательства, если качество и вязкость используемого масла не отвечает указанным требованиям.

Volvo рекомендует замену масла проводить на официальной станции техобслуживания Volvo.

Volvo использует различные системы предупреждения о низком/высоком уровне масла или низком/высоком давлении масла. В некоторых вариантах, где установлен датчик давления масла, используется лампа

давления масла. В других вариантах, где установлен датчик уровня масла, водитель получает информацию в виде предупреждающего символа в центре прибора и текстов на дисплее. На некоторых моделях предусмотрены оба варианта. Дополнительную информацию можно получить у дилера Volvo.

Замену моторного масла и масляного фильтра проводите согласно интервалам, указанным в Книжке по гарантии и сервису.

Разрешается использовать масла более высокого по сравнению с указанным качества. При эксплуатации автомобиля в неблагоприятных условиях Volvo рекомендует использовать масло более высокого качества, см. стр. 309.

Заправочные объемы, см. стр. 310 и далее.

Важно проверять уровень масла в новом автомобиле до первой плановой замены масла.

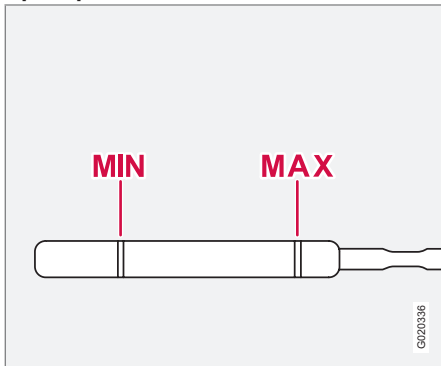
Volvo рекомендует проверять уровень масла через каждые 2 500 км. Наиболее точные результаты можно получить на холодном двигателе перед пуском. Некорректные результаты дает измерение уровня масла сразу после выключения двигателя. Масломержный щуп показывает слишком низкий



Масла и жидкости

уровень масла, так как масло не успевае
стечь вниз в поддон.

Проверка масла



Уровень масла должен находиться в интер-
вале между отметками на масломерном щупе.

Измерение и дозаправка

1. Остановите автомобиль на ровной гори-
зонтальной поверхности. Выключите
двигатель. После этого необходимо
подождать прим. 5 минут, чтобы масло
стекло в поддон картера.
2. Достаньте и протрите насухо масломер-
ный щуп.
3. Вновь вставьте масломерный щуп.

4. Достаньте и проверьте уровень масла.
5. Если уровень находится вблизи **MIN**,
необходимо долить 0,5 литра. Если уро-
вень значительно ниже этой отметки,
необходимо долить еще столько же
масла.
6. Проверить еще раз, можно после того,
как вы проедете небольшое расстояние.
После этого повторите пп. 1 – 4.



ПРЕДОСТЕРЕЖЕНИЕ

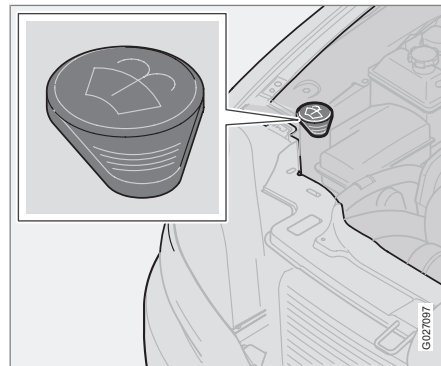
Никогда не доливайте масло выше
отметки **MAX**. Уровень не должен пре-
вышать отметку **MAX** или опускаться
ниже отметки **MIN** – опасность повреж-
дения двигателя.



ПРЕДОСТЕРЕЖЕНИЕ

Не проливайте масло на горячий коллек-
тор, так как это может вызвать пожар.

Омывающая жидкость, заправка



Местоположение бачка омывающей жидкости.

Омыватели ветрового стекла и фар имеют
общий бачок с жидкостью. В зимнее время
используйте омывающую жидкость с анти-
фризом, чтобы жидкость не замерзала в
насосе, бачке и шлангах. См. заправочные
объемы на стр. 311.



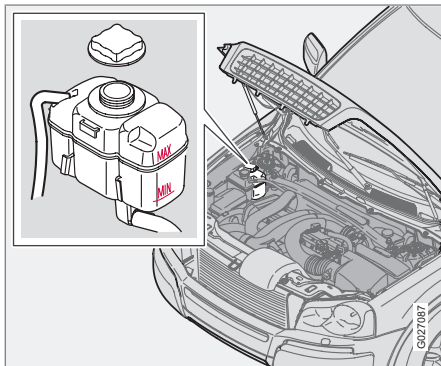
ВНИМАНИЕ

Смешивайте концентрированную омы-
вающую жидкость с водой **перед**
заправкой.

СОВЕТ! При заправке омывающей жидкости
мойте щетки стеклоочистителей.



Охлаждающая жидкость, проверка уровня и заправка



При заправке выполняйте инструкции, приведенные на упаковке. Важно выбрать правильное соотношение между количеством охлаждающей жидкости и воды в зависимости от погодных условий. Никогда не добавляйте только чистую воду. Стойкость к замерзанию снижается, как при недостаточном, так и избыточном количестве охлаждающей жидкости в смеси.

! ВАЖНО

Очень важно, чтобы использовалась охлаждающая жидкость с антикоррозионной добавкой согласно рекомендациям Volvo. В новый автомобиль залита жидкость, не замерзающая при температурах прим. до -35°C .

См. заправочные объемы на стр. 311.

Регулярно проверяйте охлаждающую жидкость

Уровень должен лежать между отметками **MIN** и **MAX** на расширительном бачке. Если система не заправлена надлежащим образом, местами может создаваться высокая температура, вызывая опасность повреждения (трещин) головки блока цилиндров. Долейте жидкость, если уровень понизился до отметки **MIN**.

! ПРЕДОСТЕРЕЖЕНИЕ

Охлаждающая жидкость может быть очень горячей. Если необходимо долить охлаждающую жидкость в прогретый двигатель, отворачивайте крышку расширительного бачка очень медленно, чтобы стравить избыточное давление.

! ВАЖНО

- Высокое содержание хлора, хлоридов и других солей может приводить к появлению коррозии в системе охлаждения.
- Используйте только охлаждающую жидкость с антикоррозионной добавкой согласно рекомендациям Volvo.
- Следите за тем, чтобы охлаждающая жидкость представляла собой смесь 50 % воды и 50 % охлаждающей жидкости.
- Добавляйте в охлаждающую жидкость водопроводную воду необходимого качества. В случае сомнений в отношении качества воды используйте готовую смесь охлаждающей жидкости, рекомендуемую Volvo.
- При замене охлаждающей жидкости/компонентов системы охлаждения систему необходимо промыть чистой водопроводной водой одобренного качества или готовой охлаждающей жидкостью.
- Двигатель должен работать только с заполненной системой охлаждения. В противном случае возможно резкое повышение температуры с угро-

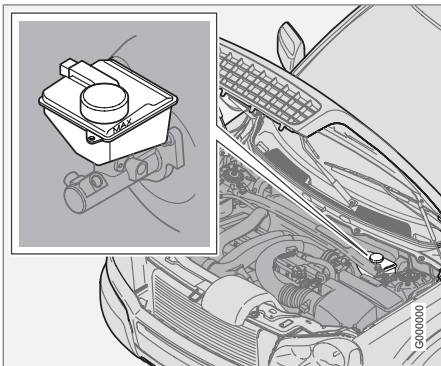


Масла и жидкости

зой повреждения (трещины) головки блока цилиндров.

Заправочные объемы и нормы в отношении качества воды см. таблицу в разделе Жидкости и смазочные средства на стр. 311.

Жидкость тормозов и сцепления, проверка уровня и заправка



Жидкость тормозов и сцепления заливается в общий бачок¹. Уровень должен лежать между отметками **MIN** и **MAX**. Регулярно проверяйте уровень. Заменяйте жид-

кость один раз в два года или при каждом втором плановом техобслуживании.

Заправочные объемы и рекомендуемые марки тормозной жидкости см на стр. 311.

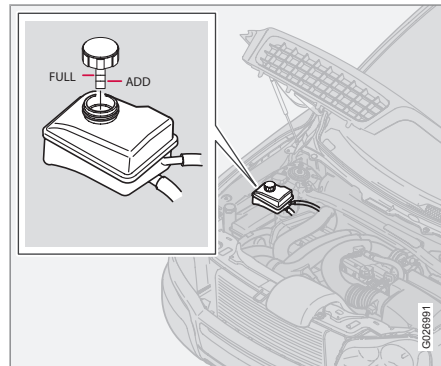
Если автомобиль эксплуатируется при частых и резких торможениях, например, в гористой местности, или во влажном тропическом климате, необходимо заменять тормозную жидкость раз в год.

ПРЕДОСТЕРЕЖЕНИЕ

Если уровень тормозной жидкости находится ниже отметки **MIN** в бачке тормозной жидкости, то дальнейшее движение автомобиля разрешается только после заправки тормозной жидкости.

Необходимо выяснить причину снижения уровня тормозной жидкости.

Жидкость усилителя руля, проверка уровня и заправка



ВНИМАНИЕ

Уровень масла проверяется при каждом техобслуживании.

Проверяйте уровень при каждом техобслуживании. Замену масла проводить не требуется. Уровень должен находиться между отметками **ADD** и **FULL**. Заправочные объемы и рекомендуемое качество масла на стр. 311.

¹ Расположение различается для правостороннего и левостороннего управления.

**ВНИМАНИЕ**

В случае выхода из строя системы усилителя руля или необходимости буксировки обесточенного автомобиля управляемость автомобиля по-прежнему сохраняется. Однако при этом поворот руля требует гораздо больших усилий, чем обычно.



Щетки стеклоочистителей

Щетки стеклоочистителей

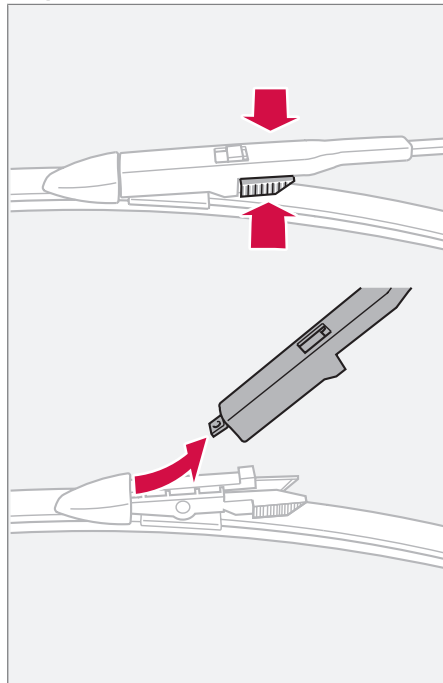
Чистка

Чистка щеток стеклоочистителей и ветрового стекла см. стр. 212.

ВАЖНО

Регулярно проверяйте состояние щеток стеклоочистителей. Несвоевременный уход сокращает срок службы щеток.

Замена щеток стеклоочистителей, ветровое стекло



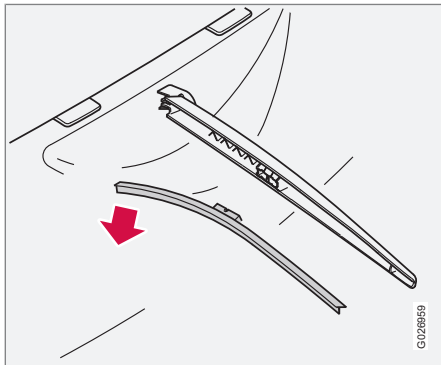
ВНИМАНИЕ

Щетки стеклоочистителей имеют разную длину. Длина щетки стеклоочистителя на стороне водителя больше, чем другой щетки.

1. Отведите рычаг стеклоочистителя и удерживайте щетку.
2. Нажмите на рифленую замковую пружину щетки, одновременно снимая ее вверх в продолжении рычага.
3. Установите новую щетку в обратном порядке и проверьте надежность ее крепления.



Щетки стеклоочистителей

**Замена щетки стеклоочистителя,
заднее стекло**

1. Откройте рычаг стеклоочистителя назад.
2. Снимите щетку стеклоочистителя, потянув ее вверх/наружу (см. рисунок) в сторону двери задка.
3. Нажатием закрепите новую щетку.
4. Проверьте, чтобы щетки были надежно закреплены.



Пусковой аккумулятор

Обращение

Срок службы и рабочее состояние пускового аккумулятора зависит от числа пусков двигателя, разрядов, манеры вождения, условий эксплуатации, климата и т.д.

- Никогда не отсоединяйте пусковой аккумулятор на работающем двигателе.
- Проверьте правильность подсоединения и крепление проводов к пусковому аккумулятору.



ПРЕДОСТЕРЕЖЕНИЕ

- В пусковом аккумуляторе может образовываться очень взрывоопасный гремучий газ. Одной искры, которая может появиться при неправильном подсоединении пускового провода, достаточно, чтобы аккумулятор взорвался.
- В пусковом аккумуляторе находится серная кислота, которая может стать причиной серьезных кислотных ожогов.
- Если серная кислота попадает в глаза, на кожу или одежду, нужно немедленно промыть пораженный участок большим количеством воды. При попадании брызг серной кислоты в глаза – немедленно обратитесь к врачу.



ВНИМАНИЕ

Если аккумуляторная батарея разряжается многократно, это отрицательно сказывается на сроке ее службы.

Срок службы аккумуляторной батареи зависит от ряда факторов, к которым относятся стиль вождения и климат. Емкость аккумуляторной батареи запуска со временем снижается, и поэтому аккумулятор необходимо подзаряжать, если автомобиль не используется в течение длительного времени или если используется для поездок на короткие расстояния. В сильный мороз способность запуска снижается еще больше.

Для поддержания аккумулятора в хорошем состоянии рекомендуется не менее 15 минут в неделю ездить на автомобиле или подключать аккумулятор к зарядному устройству с автоматическим поддержанием уровня зарядки.

Максимальный срок службы имеет аккумулятор, который постоянно находится в полностью заряженном состоянии.



Пусковой аккумулятор

Символы на аккумуляторной батарее

	Пользуйтесь защитными очками.
	Дополнительную информацию см. в Руководстве по эксплуатации автомобиля.
	Храните аккумулятор в недоступном для детей месте.
	Аккумулятор содержит едкую кислоту.

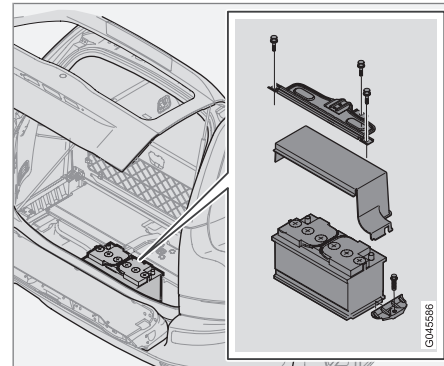
	Избегайте искр открытого огня.
	Опасность взрыва.
	Подлежат утилизации.

ВНИМАНИЕ

Использованную аккумуляторную батарею следует утилизировать безопасным для окружающей среды способом – в ее состав входит свинец.

Замена аккумуляторной батареи

Демонтаж



1. Выньте дистанционный ключ из замка запуска.
2. Подождите не менее 5 минут, прежде чем касаться каких-либо электрических выводов.
 - > Электросистема автомобиля должна загрузить важную информацию в модули управления.
3. Снимите консоль и защитную крышку аккумулятора
4. Отсоедините черный отрицательный провод.



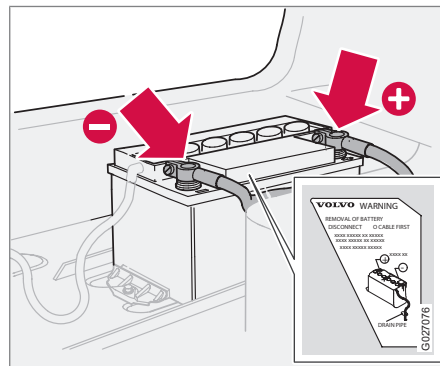
Пусковой аккумулятор

⚠ ПРЕДОСТЕРЕЖЕНИЕ

Соблюдайте правильную последовательность подсоединения и отсоединения положительного и отрицательного провода.

5. Отсоедините красный положительный провод.
6. Отсоедините продувочный шланг от аккумулятора.
7. Освободите зажим, фиксирующий аккумуляторную батарею.
8. Выньте аккумуляторную батарею.

МОНТАЖ



1. Поставьте аккумуляторную батарею на место.
2. Закрепите винт зажима, удерживающего аккумулятор.
3. Подсоедините продувочный шланг.
> Убедитесь в правильности подсоединения шланга к аккумулятору и выводу на кузове.
4. Подсоедините красный положительный провод.
5. Подсоедините черный отрицательный провод.

6. Установите защитную крышку и консоль.



Замена ламп накаливания

Общие сведения

Список всех ламп накаливания приведен на стр. 316.

Лампы накаливания и другие источники света, специального типа или замена которых возможна только на станции техобслуживания:

- Активные ксеноновые фары – ABL (ксеноновые лампы)
- Дневное освещение (DRL) в бампере
- Мигающие сигналы, внешние зеркала заднего вида и комфортное освещение
- Лампы для чтения и освещение отделения для перчаток
- Общее освещение в потолке
- Задние габаритные огни
- Тормозной фонарь
- Высокорасположенный стоп-сигнал

В случае неисправности дневного освещения (DRL) в бампере заменяется вся вставка с лампами.

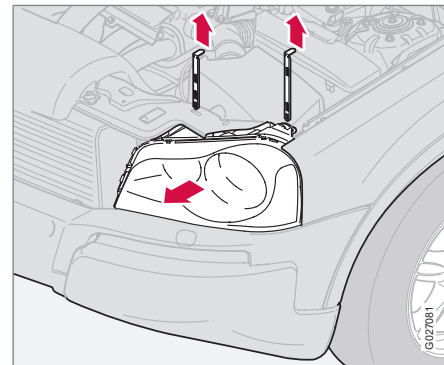
В случае неисправности заднего габаритного огня заменяется вся комби-фара.

⚠ ПРЕДОСТЕРЕЖЕНИЕ

На автомобилях с ксеноновыми фарами замену ксеноновых ламп следует проводить в мастерской – мы рекомендуем официальную станцию техобслуживания Volvo. Работы с ксеноновыми лампами необходимо выполнять очень осторожно, поскольку такие фары оснащены высоковольтным агрегатом.

! ВАЖНО

Не прикасайтесь пальцами к стеклу лампы накаливания. Жир и масло с пальцев будут испаряться при нагревании лампы и конденсироваться на отражателе, вследствие чего он может выйти из строя.

Замена ламп впереди

При замене ближнего и дальнего света фар, габаритных/стояночных огней необходимо снять всю вставку с лампами. Для замены одной из этих ламп проделайте указанное ниже, а затем посмотрите инструкции для соответствующей лампы.

Снятие корпуса фары:

1. Выключите освещение и поверните дистанционный ключ в положение **0**.
2. Откройте капот.
3. Снимите вставку, потянув вверх два фиксирующих штифта, удерживающих ее на месте.



Замена ламп накаливания

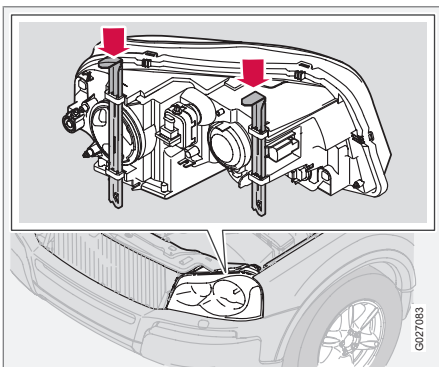
4. Поднимите вставку вверх.

! ВАЖНО

Не тяните за кабель; только за контактный разъем

5. Снимите контактный разъем, сначала нажав снизу на фиксатор, а затем потянув его сверху наверх.

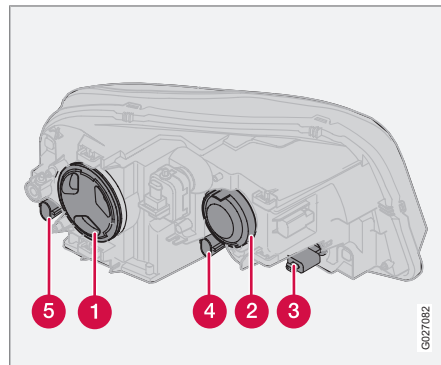
6. Вытащите вставку фары целиком и положите ее на мягкое покрытие так, чтобы не поцарапать линзу.



Установка на место вставки фары проводится в обратном порядке. Убедитесь, что

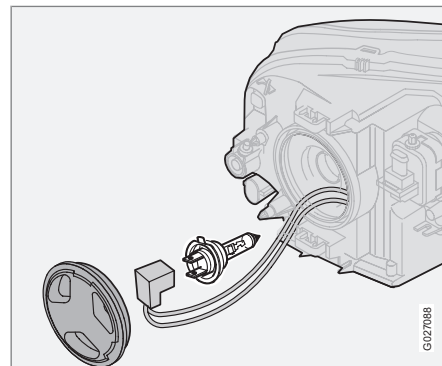
стопорные пальцы утоплены в правильном положении.

Установка ламп накаливания в переднем фонаре



- 1** Ближний свет
- 2** Дальний свет
- 3** Мигающие сигналы
- 4** Стояночные/габаритные огни
- 5** Боковые габаритные фонари

Ближний свет фар, галогенный



1. Снимите внешнюю накладную крышку, повернув её против часовой стрелки.
2. Отсоедините контакт.
3. Высвободите пружинный зажим. Высвободите пружинный зажим. Сначала нажмите на него вправо так, чтобы пружина высвободилась, а затем наружу и вниз.
4. Вытяните лампу.
5. Установите новую лампу. Она может фиксироваться только в одном положении.

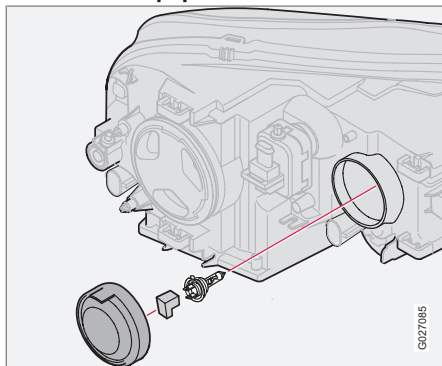


Замена ламп накаливания

6. Нажмите на пружинный зажим вверх и в конце чуть-чуть влево так, чтобы он закрепился в своем фиксаторе.
7. Подсоедините обратно контакт.
8. Закрутите на место накладную крышку; маркировка **HAUT** должна находиться сверху.

Дальний свет

Галогенные фары

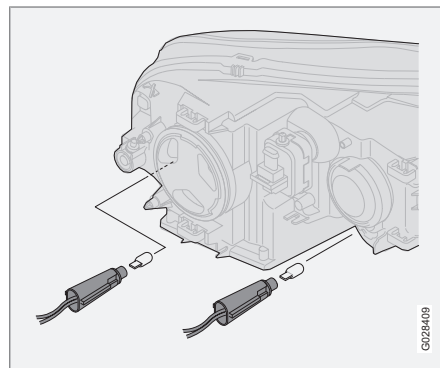


1. Снимите внешнюю защитную крышку, потянув ее наружу и освободив контакт.
2. Высвободите пружинный зажим. Высвободите пружинный зажим. Сначала

нажмите на него вправо так, чтобы пружина высвободилась, а затем наружу/вниз.

3. Вытяните лампу.
4. Установите новую лампу. Она может фиксироваться только в одном положении.
5. Нажмите на пружинный зажим вверх и в конце чуть-чуть влево так, чтобы он закрепился в своем фиксаторе.
6. Вдавите контакт и верните на место крышку.

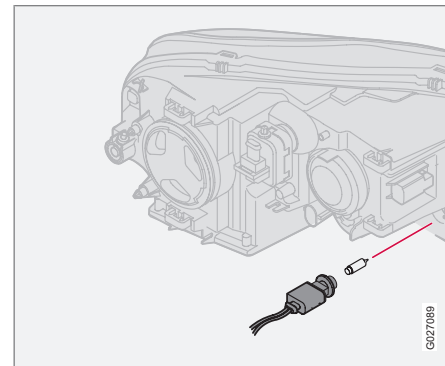
Боковые габаритные огни и габаритные/стояночные огни



Держатель лампы имеет байонетный патрон.

1. Поверните против часовой стрелки и выньте держатель лампы.
2. Вытащите лампу прямо вверх.
3. Установите на место новую лампы, осторожно вдавив ее в пазы.
4. Установите держатель лампы на место и поверните по часовой стрелке.

Мигающие сигналы





Замена ламп накаливания

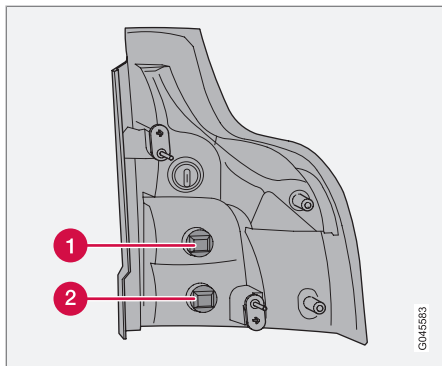
Держатель лампы имеет байонетный патрон.

1. Поверните против часовой стрелки и выньте держатель лампы.
2. Вдавите, поверните против часовой стрелки и выньте лампу.
3. Установите на место новую лампу, вдавив ее в пазы и повернув затем по часовой стрелке.

ВНИМАНИЕ

Если сообщение о неисправности сохраняется после замены неисправной лампы, мы рекомендуем обратиться на официальную станцию техобслуживания Volvo.

Лампы в заднем фонаре

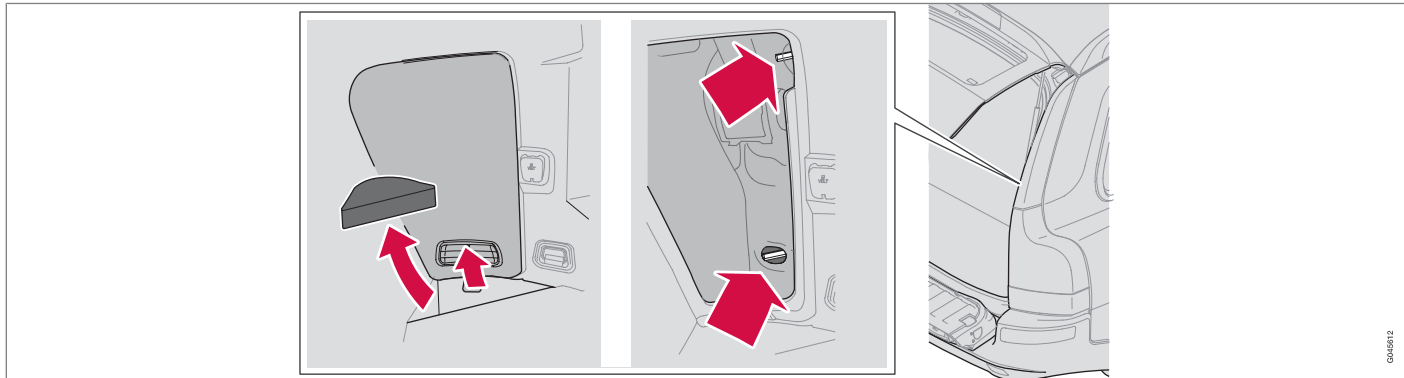


- 1 Мигающие сигналы
- 2 Фонарь заднего хода



Замена ламп накаливания

Замена ламп накаливания



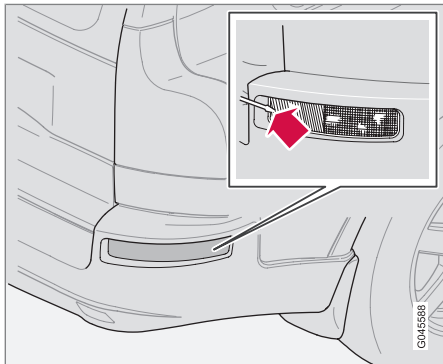
1. Выключите освещение и поверните дистанционный ключ в положение **0**.
2. Откиньте вниз нижнюю часть двери задка и откройте крышку в полу. (Если автомобиль снабжен держателем для пакетов с покупками*, снимите стяжную ленту держателя.)
3. Снимите угловую накладку.
4. Откройте люк в боковой панели, потянув фиксатор вверх и к себе.
5. Выньте гаечный ключ на 10 из набора инструментов и снимите гайки.
6. Выньте всю вставку целиком прямо назад.
7. Выньте кабели на всю длину для улучшения доступа.
8. Положите вставку на мягкую подложку так, чтобы не поцарапать стекло.
9. Поверните против часовой стрелки и выньте держатель лампы.
10. Чтобы вынуть, поверните лампу против часовой стрелки.
11. Замените лампу.
12. Установите на место в паз держатель лампы; поверните по часовой стрелке.
13. Вставьте на место удлинитель кабелей.
14. Совместите вставку с отверстиями под винты. Вдавите вставку на место.
15. Затяните гайки.
16. Поставьте на место боковую панель и угловую накладку.

* Опция/дополнительное оборудование, дополнительную информацию см. Введение.



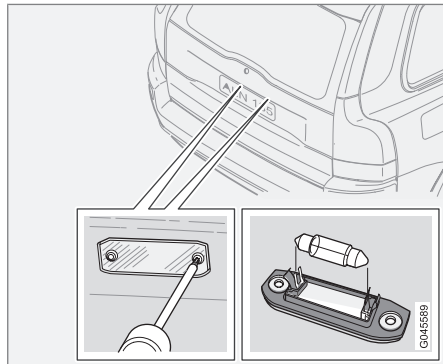
Замена ламп накаливания

Задние противотуманные фары



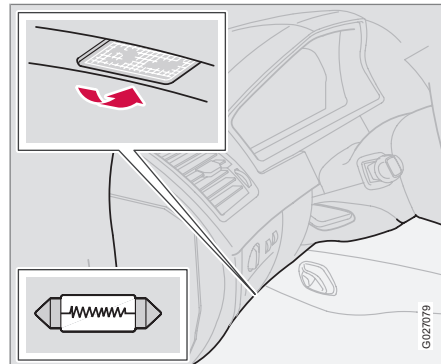
1. Вставьте плоскую отвертку, как показано стрелкой на рисунке.
2. Отогните наружу вставку с лампой.
3. Поверните ламподержатель против часовой стрелки и освободите его.
4. Поверните против часовой стрелки и выньте лампу накаливания.
5. Замените лампу.

Освещение номерного знака



1. Выключите освещение и поверните дистанционный ключ в положение **0**.
2. Отверткой открутите винты.
3. Осторожно освободите корпус лампы и выньте его.
4. Замените лампу.
5. Установите корпус лампы на место и закрепите винтами.

Освещение порогов



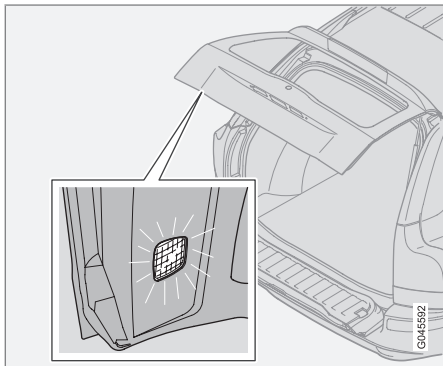
Освещение порогов расположено под приборной панелью на стороне водителя и пассажира.

1. Вставьте отвертку и слегка поверните ее, чтобы рассеиватель высвободился.
2. Выньте перегоревшую лампу.
3. Установите новую лампу.
4. Установите на место рассеиватель.



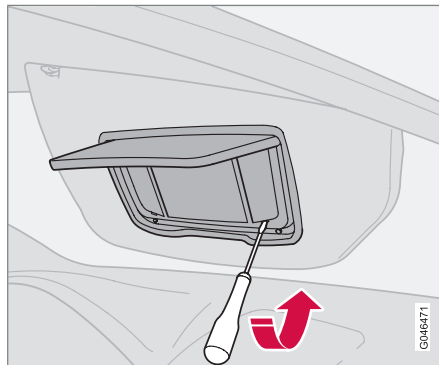
Замена ламп накаливания

Лампа накаливания в грузовом отсеке



1. Вставьте отвертку и осторожно поверните ее, чтобы корпус лампы высвободился.
2. Выньте перегоревшую лампу.
3. Установите новую лампу. Проверьте, что лампа горит.
4. Установите корпус лампы на место.

Освещение косметического зеркала



Снятие плафона лампы

1. Вставьте отвертку под край плафона лампы и осторожно отогните вверх выступы.
2. Отщелкнув, снимите плафон лампы.
3. С помощью острогубцев выньте лампу накаливания наружу и в сторону и установите новую. Внимание! - не сжимайте сильно плоскогубцами. Вы можете раздавить стекло лампы.

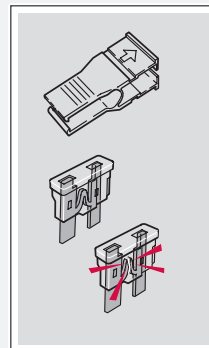
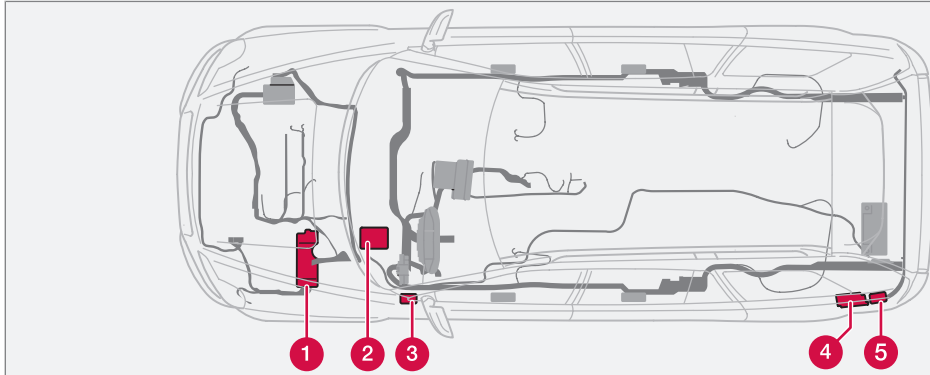
Установка плафона лампы

1. Установите на место плафон лампы.
2. Нажмите и зафиксируйте.



Предохранители

Общие сведения



001337

Протяжка проводки может различаться в зависимости от варианта двигателей. При этом сохраняется однотипное расположение компонентов, приведенных в списке.

Все электрические функции и детали защищены плавкими предохранителями, предохраняющими электросистему Вашего автомобиля от повреждения при коротком замыкании или перегрузке.

Предохранители расположены в пяти различных местах автомобиля:

- 1 Блок реле/предохранителей в двигательном отсеке.
- 2 Блок предохранителей в салоне за звукоизолирующей обшивкой на стороне водителя.

- 3 Блок предохранителей в салоне в торце приборной панели на стороне водителя.
- 4 Блок предохранителей в грузовом отсеке.
- 5 Блок предохранителей в грузовом отсеке – Executive*.

Отказ электрического компонента или функции может быть вызван временной перегрузкой или перегоранием соответствующего предохранителя.

1. Найдите обозначение предохранителя, чтобы найти его местоположение.
2. Выньте предохранитель и сбоку проверьте, не перегорела ли изогнутая проволока.
3. Если проволока перегорела, замените его новым такого же цвета и ампеража.

** ПРЕДОСТЕРЕЖЕНИЕ**

При замене предохранителя запрещается использовать посторонние предметы или более мощный по сравнению с указанным предохранитель. Это может привести к серьезным повреждениям системы электрооборудования и даже вызвать воспламенение.

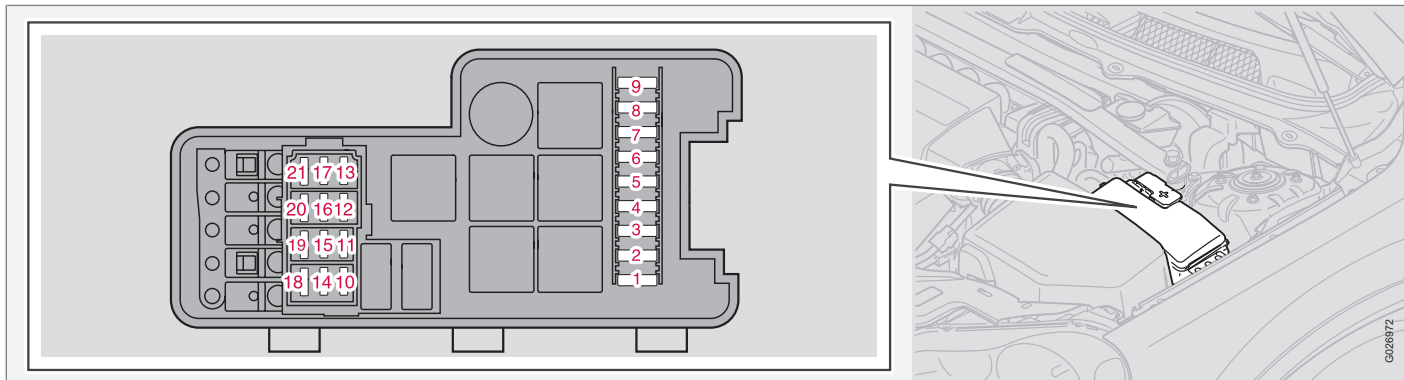
Под крышкой в торце приборной панели находится несколько запасных предохранителей. Там также имеются щипцы, которые помогут вам снять и поставить на место предохранитель.

Если один и тот же предохранитель перегорает несколько раз, причина заключается в неисправности соответствующего компонента. Volvo рекомендует обратиться на проверки на официальную станцию техобслуживания Volvo.



Предохранители

Блок реле/предохранителей в двигательном отсеке



1.	ABS	30 A
2.	ABS	30 A
3.	Омыватели фар струей под высоким давлением	35 A
4.	Стояночный отопитель*	25 A
5.	Дополнительные фары*	20 A
6.	Реле стартера	35 A
7.	Стеклоочистители ветрового стекла	25 A

8.	Топливный насос	15 A
9.	Модуль управления трансмиссией (TCM)	15 A
10.	Катушки зажигания (бензин), модуль управления двигателем (ECM), форсунки (дизель)	20 A
11.	Датчик положения педали газа (APM), компрессор AC	10 A

12.	Модуль управления двигателем (ECM) (бензин), форсунки (бензин), расходомер воздуха (бензин)	15 A
	расходомер воздуха (дизель)	5 A

0126872



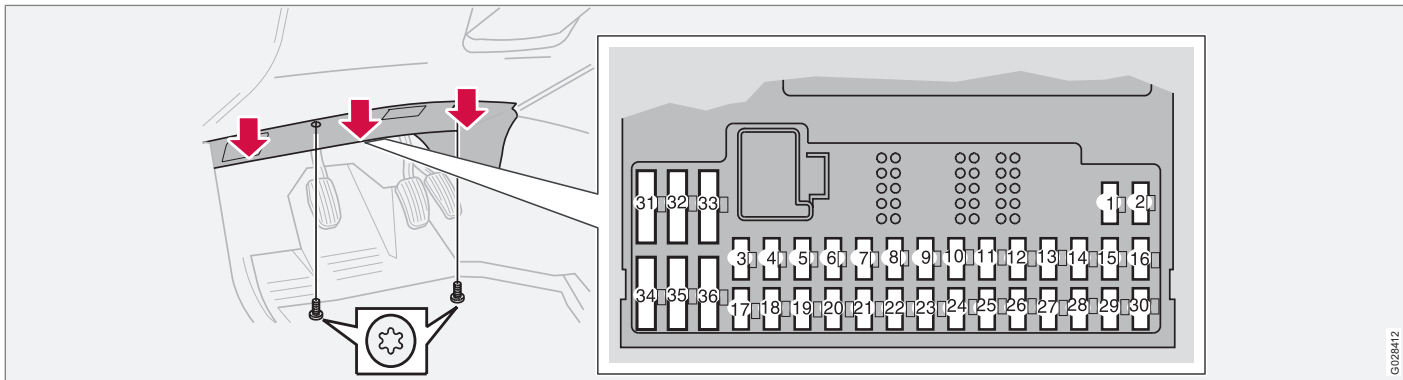
Предохранители

13.	Установочные двигатели впускной трубы (6-цил.)	10 А
	Модуль управления дроссельной заслонкой, соленоидный клапан, SWIRL (клапан воздушной смеси), регулятор давления топлива (дизель)	15 А
14.	Лямбда-зонд (бензин)	20 А
	лямбда-зонд (дизель)	10 А
15.	Подогреватель вентиляции картера (бензин), подключение АС (бензин), магнитные клапаны, ECM (бензин), управление накаливанием (дизель)	15 А
16.	Ближний свет фар, слева	20 А
17.	Ближний свет фар, справа	20 А
18.	-	-
19.	Блок управления двигателем (ECM), питание, реле двигателя	5 А
20.	Габариты	15 А
21.	Вакуумный насос (бензин)	20 А



Предохранители

Блок реле/предохранителей в салоне за звукоизолирующей обшивкой на стороне водителя



G028412

1.	Обогрев сидения, правая сторона	15 A
2.	Обогрев сидения, левая сторона	15 A
3.	Звуковой сигнал	15 A
4.	-	-
5.	Информационно-развлекательная система	10 A
6.	-	-

7.	-	-
8.	Сирена охранной сигнализации*	5 A
9.	Контакты сигнала торможения, питание	5 A
10.	Комбинированный прибор (DIM), климатическая установка (CCM), стояночный отопитель, сиденье водителя с электроприводом	10 A

11.	Электрическое гнездо, переднее сидение, заднее сидение и холодильник*	15 A
12.	-	-
13.	-	-
14.	-	-
15.	ABS, DSTC	5 A



Предохранители

16.	Электронное сервоуправление (ECPS)*, активные ксеноновые фары – ABL*, регулировка высоты светового пучка*	10 А
17.	Внешнее дневное освещение (DRL) левая сторона	7,5 А
18.	Внешнее дневное освещение (DRL) правая сторона	7,5 А
19.	-	-
20.	-	-
21.	Модуль управления трансмиссией (TCM)	10 А
22.	Дальний свет фар, слева	10 А
23.	Дальний свет фар, справа	10 А
24.	-	-
25.	-	-
26.	-	-
27.	-	-

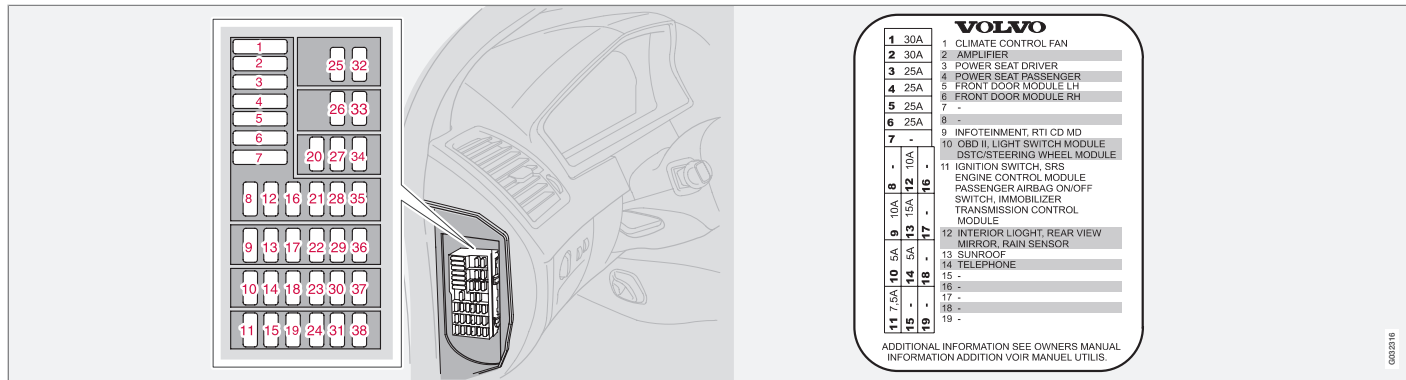
28.	Кресло пассажира с электроприводом*, развлекательная система для заднего сидения (RSE)* ^A	5 А
29.	Топливный насос	7,5 А
30.	BLIS*	5 А
31.	-	-
32.	-	-
33.	Вакуумный насос (бензин)	20 А
34.	Насос омывающей жидкости	15 А
35.	-	-
36.	-	-

^A См. также предохранитель 8 в разделе "Блок реле/предохранителей в салоне в торце приборной панели на стороне водителя".



Предохранители

Блок реле/предохранителей в торце приборной панели на стороне водителя



Наклейка с указанием позиции предохранителей и числа ампер расположена под крышкой торцевого блока.

1.	Вентилятор климатической установки	30 A	6.	Блок управления справа, передняя дверь	25 A	10.	OBDII, переключатель света (LSM), датчик угла поворота рулевого колеса (SAS), блок управления рулевым колесом (SWM)	5 A
2.	Аудиосистема (усилители)*	30 A	7.	-	-			
3.	Сиденье водителя с электроприводом*	25 A	8.	Радио, проигрыватель компакт-дисков, Rear Seat Entertainment (RSE)* ^A	15 A			
4.	Сиденье пассажира с электроприводом*	25 A	9.	Дисплей RTI, модуль MMM RTI	10 A			
5.	Блок управления слева, передняя дверь	25 A						

* Опция/дополнительное оборудование, дополнительную информацию см. Введение.



Предохранители

11.	Замок запуска, система SRS, модуль управления двигателем ECM (бензин), отключение SRS на стороне пассажира (PACOS), электронная блокировка старта (IMMO), модуль управления трансмиссией (TCM)	7,5 А
12.	Общее освещение, потолочное (RCM), верхний электронный модуль управления (UEM)	10 А
13.	Люк в крыше*	15 А
14.	Телематика*, Bluetooth*	5 А
15–38.	-	-

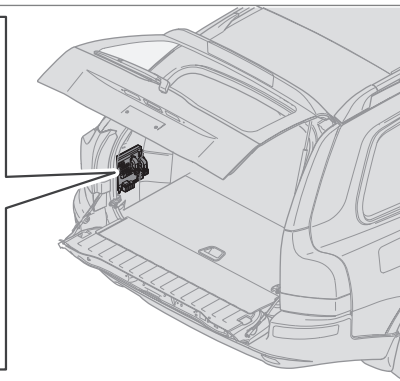
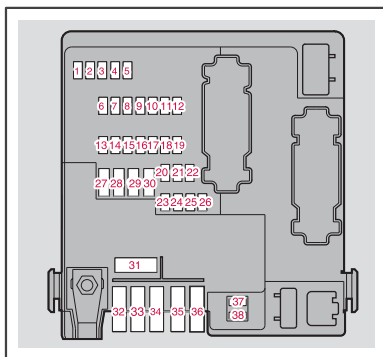
A См.также предохранитель 28 в разделе "Блок реле/ предохранителей в салоне за звукоизолирующей обшивкой на стороне водителя".





Предохранители

Предохранители в грузовом отсеке



0445524

1.	Фонарь заднего хода	10 А
2.	Габаритные огни, задние противотуманные фары, освещение грузового отсека, освещение номерного знака, лампы стоп-сигналов	20 А
3.	Аксессуары (АЕМ)*	15 А
4.	-	-
5.	Электронная аппаратура REM	10 А

6.	-	-
7.	Кабельная проводка к прицепу* (питание 30)	15 А
8.	Электрическое гнездо в грузовом отсеке	15 А
9.	Задняя дверь, правая: Стеклоподъемник, блокировка стеклоподъемника	20 А
10.	Задняя дверь, левая: Стеклоподъемник, блокировка стеклоподъемника	20 А

11.	-	-
12.	-	-
13.	Подогреватель дизельного фильтра	15 А
14.	Кондиционирование воздуха в задней части салона (А/С)*	15 А
15.	-	-
16.	-	-



Предохранители

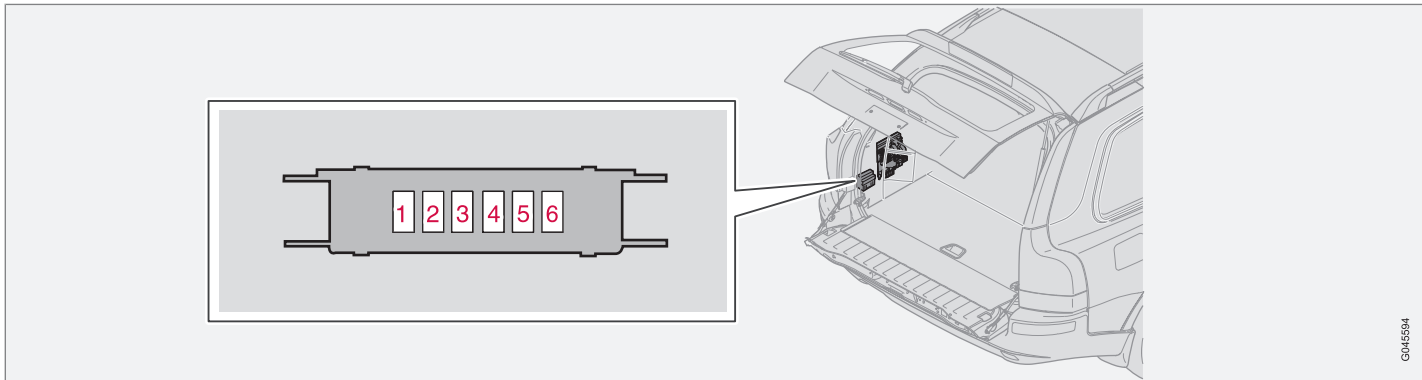
17.	Дополнительная аудиоаппаратура*	5 А
18.	-	-
19.	Очиститель сзади	15 А
20.	Кабельная проводка к прицепу* (питание 15)	20 А
21.	-	-
22.	-	-
23.	AWD	7,5 А
24.	-	-
25.	-	-
26.	Park Assist*	5 А
27.	Главный предохранитель: Кабельная проводка к прицепу, помощь при парковке, AWD	30 А
28.	Центральный замок (PCL)	15 А
29.	Освещение прицепа слева: Габаритные огни, указатели поворотов*	25 А

30.	Освещение прицепа, справа: Стоп-сигналы, задний противотуманный свет, указатели поворотов*	25 А
31.	Главный предохранитель: Предохранитель 37, 38	40 А
32.	-	-
33.	-	-
34.	-	-
35.	-	-
36.	-	-
37.	Заднее стекло с электрообогревом	20 А
38.	Заднее стекло с электрообогревом	20 А



Предохранители

Предохранители в багажном отделении - Executive*



G045594

Блок предохранителей расположен за защитной панелью с левой стороны.

1.	Реле обогрева кресел заднего сидения, реле переднего кресла с массажем	5 A
2.	Обогрев левого кресла заднего сидения	15 A
3.	Обогрев правого кресла заднего сидения	15 A

4.	Вентилируемое переднее кресло, переднее кресло с массажем	10 A
5.	-	-
6.	-	-



[Empty rectangular box]

Общие сведения.....	258
Панели управления, аудио.....	259
Функции звуковоспроизводящей системы.....	262
Функции радиоприемника.....	267
Функции CD.....	274
Структура меню – аудиосистема.....	277
Функции телефона*.....	278
Структура меню – телефон.....	286
Bluetooth, "свободные руки"*.....	290
RSE – система Rear Seat Entertainment – двойной экран*	297



10

ИНФОРМАЦИОННАЯ СИСТЕМА





Общие сведения

Информационно-развлекательная система

Информационно-развлекательная система объединяет функции звуковоспроизведения и телефона.

Вы можете легко и удобно обращаться с этой системой, как с панели управления, так и с клавиатуры на рулевом колесе.

В XC90 может устанавливаться система Dolby Surround Pro Logic II¹. Которая максимально приближает звуковые ощущения к действительности с широким и естественным звуковым профилем.

Система также дает возможность Вашим пассажирам пользоваться наушниками* с отдельным источником звука.

Dolby Surround Pro Logic II¹

Dolby Surround Pro Logic II подразделяет два стереоканала звучания на левый, центральный, правый и задний динамики. Это обеспечивает ощущение звука очень близкое к реальному по сравнению с обычным двухканальным стереозвучанием.



Dolby Surround Pro Logic II и иконка Dolby являются зарегистрированной торговой маркой Dolby Laboratories Licensing Corporation. Dolby Surround Pro Logic II System изготовлена по лицензии Dolby Laboratories Licensing Corporation.

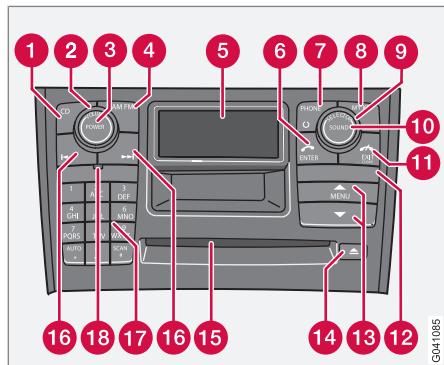
¹ Относится к Premium Sound.

* Опция/дополнительное оборудование, дополнительную информацию см. Введение.



Панели управления, аудио

Органы управления функциями аудиосистемы



- 1 CD** – быстрый выбор
- 2 VOLUME** – Громкость (поворотная ручка)
- 3 POWER** – Аудио вкл/выкл
- 4 AM/FM** – быстрый выбор между **FM1**, **FM2** и **AM**
- 5** Дисплей
- 6 ENTER** – выбор в меню, активирование выбора или доступ к структуре папок и запуск воспроизведения звуковых файлов, если в проигрывателе установлен диск с звуковыми файлами. Дополнительную информацию см. стр. 274.
- 7 PHONE** – Телефон вкл/выкл/ожидание
- 8 MY KEY** – программируемый ускоренный выбор любимых функций
- 9 SELECTOR** – выбор источника звучания (поворотная ручка)
- 10 SOUND** – настройка звука
- 11 EXIT/CLEAR** – пошаговый возврат в меню, прерывание выбора, установка телефона в положение ожидания и удаление предыдущего знака при вводе текста и цифр
- 12** Держатель SIM-карты
- 13 MENU** – кнопки выбора меню
- 14** Выбрасыватель компакт-дисков в проигрывателе и чейнджере*
- 15** Проигрыватель и чейнджер компакт-дисков*
- 16** Поиск/смена дорожки, станции или пошаговый ход вперед и назад при вводе текста и цифр
- 17** Кнопки запрограммированных станций/выбора позиции в чейнджере компакт-дисков* (**1-6**), кнопки цифр и символов

* Опция/дополнительное оборудование, дополнительную информацию см. Введение.



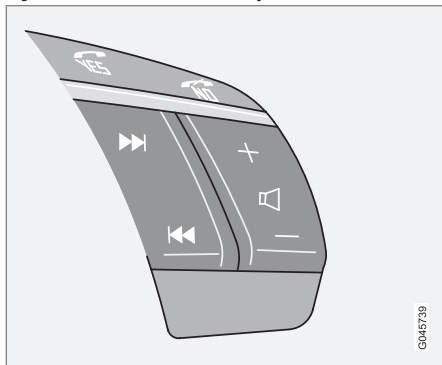
Панели управления, аудио

для телефона и ускоренный выбор в меню

18 IR* – приемное устройство для дистанционных пультов

Набор клавиш на руле

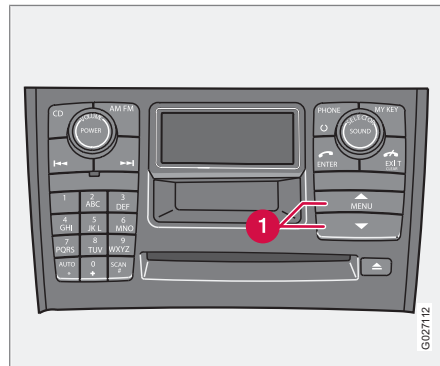
Аудиосистема – Телефон*



Четыре нижние клавиши клавиатуры на руле общие для радио и для телефона. Функция кнопки зависит от того, какая система активирована. При помощи клавиатуры на руле вы можете регулировать звук, переключаться между запрограммированными станциями и менять дорожку на компакт-диске. Две верхние кнопки на кнопоч-

ной панели (**Yes** и **No**) используются соответственно для ответа и завершения телефонного разговора. Для переключения между меню аудиосистемы и телефона нажмите **No**.

Использование меню



Часть функций информационно-развлекательной системы управляется в системе меню. Действующий уровень меню показывается наверху справа на дисплее. Варианты выбора меню показываются в центре дисплея.

- **MENU** – вход в систему меню. Вверх/вниз при помощи кнопок **1** переход между выборами меню.
- **ENTER** – выбирает или активирует/отключает выбор меню.
- **EXIT** – возврат на один уровень по структуре меню. Длительное нажатие на **EXIT** – выход из системы меню.

Быстрый выбор

Варианты меню обозначены цифрами, и их также можно выбирать напрямую с клавиатуры (**1-6**).

Мой собственный ускоренный выбор – MY KEY

С помощью **MY KEY** можно сохранить в меню любимую функцию, например, **TP**.

- Выберите в меню функцию, которая будет сохранена, удерживая **MY KEY** нажатой более двух секунд.

Когда на дисплее появляется **My Key сохранен.**, это означает, что функция сохранена.

- Функция активируется кратким нажатием **MY KEY**.



Панели управления, аудио

Функции, которые можно сохранить на MY KEY

Random

Диск текст

TR

News

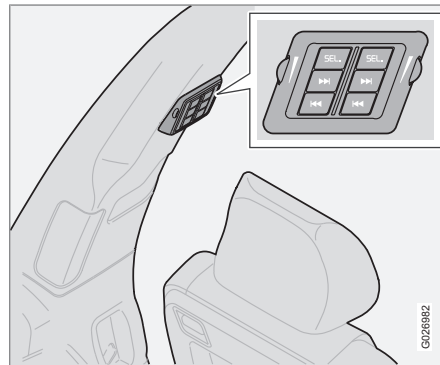
Radio text

ПоискPTY

AF

Regional

Surround



Панель управления с выводом для наушников*

Для наилучшего звуковосприятия рекомендуется пользоваться наушниками с импедансом 16 – 32 Ом и чувствительностью 102 дБ или выше.

Активирование/отключение

Панель управления активируется с помощью **SEL**, при условии что аудиосистема включена. Отключение происходит автоматически при отключении аудиосистемы или длительным нажатием **SEL**.

Переход/поиск вперед или назад

Кратким нажатием на  /  осуществляется переход между дорожками на ком-

пакт-диске или сохраненными радиостанциями. Длительные нажатия используются для прокрутки дорожек на компакт-диске или автоматического поиска радиостанций.

Ограничения

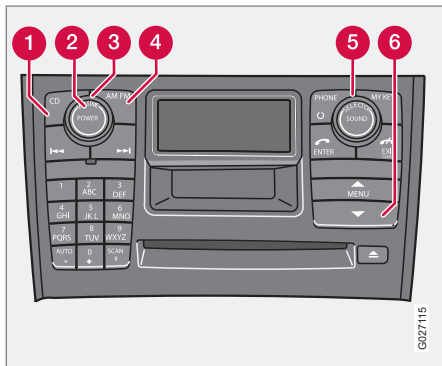
Источник звучания (FM, AM, cd и пр.), передаваемый через динамики, не может контролироваться с задней панели управления.

Сообщения RDS могут отсутствовать, если радио транслируется через наушники, а другой источник звучания через динамики.



Функции звуковоспроизводящей системы

Переключатель вкл/выкл – Аудиосистема



Нажмите кнопку **POWER** **2** для запуска или отключения аудиосистемы.

Если Вы останавливаете двигатель автомобиля при работающей аудиосистеме, то при последующем запуске двигателя аудиосистема включается автоматически.

Регулятор громкости

Поверните ручку **3** по или против часовой стрелки для увеличения или уменьшения громкости звука. Осуществляется электронная регулировка звука, и поэтому крайние положения отсутствуют. Звук может повышаться (+) или понижаться (-) при помощи клавиш на левом колесе.

Выбор источника звука

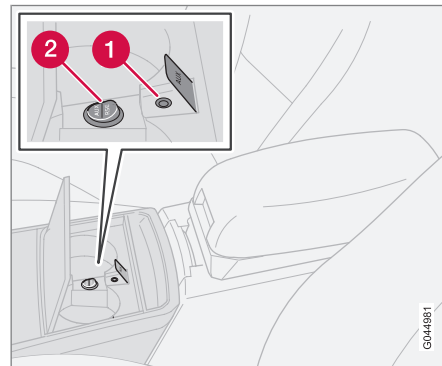
Множкратным нажатием на **AM/FM** **4** осуществляется переход между FM1, FM2 и AM. С помощью кнопки **CD** **1** включается проигрыватель/чейнджер компакт-дисков.

Поверните **SELECTOR** **5**, чтобы переключиться между внешними источниками звучания **AUX**, **USB*** и **BT*** и встроенными источниками звучания – проигрывателем и чейнджером* компакт-дисков.

Внешние источники звучания

AUX

К порту **AUX** можно подключать, например, iPod® или mp3-плеер.



Ввод AUX и переключатель звука AUX/RSE*.

- 1** Ввод AUX (3,5 мм)
- 2** Переключатель звука **AUX/RSE***

В автомобиле с системой RSE* установлен переключатель звука между **AUX** и **RSE**. Переключатель может устанавливаться в одно из двух положений:

- **AUX** – Звук от внешнего источника поступает в аудиосистему автомобиля.
- **RSE** – Звук от RSE поступает в аудиосистему автомобиля.

GP44881



Функции звуковоспроизводящей системы

! ВАЖНО

Крышка подстаканников должна быть открыта, если используется штекер ввода **AUX**.

i ВНИМАНИЕ

Качество звука может снизиться, если плеер загружать, когда аудиосистеме находится в положении **AUX**. В этом режиме избегайте загружать плеер.

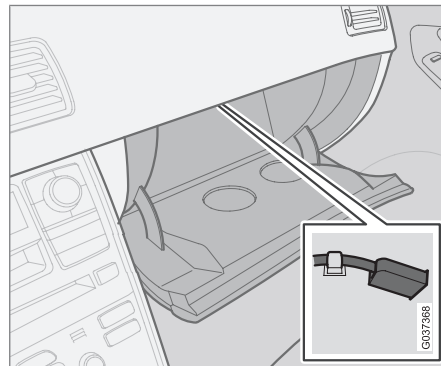
Иногда внешний источник звучания **AUX** имеет другой уровень громкости по сравнению со встроенными источниками звучания. При слишком высоком или низком уровне звука внешнего источника качество звука может снизиться. Избежать этого можно, отрегулировав входную громкость внешнего источника:

1. В меню выберите **Входная громкость AUX** и нажмите **ENTER**.
2. Отрегулируйте звук с помощью **SELECTOR** или вверх/вниз клавишами **6**. Завершите с помощью **ENTER**.

i ВНИМАНИЕ

Не работает для клавиатуры рулевого колеса.

USB*



USB-порт.*

Если к USB-порту* подключается iPod®, mp3-плеер или USB-память, вы можете регулировать работу носителя ручками регулировки звука аудиосистемы автомобиля.

i ВНИМАНИЕ

Подключите медиапроигрыватель/USB-память к кабелю и порту, установите компоненты и закройте перчаточный ящик.

1. Выберите USB кнопкой **SELECTOR**.

- > На дисплее показывается **Подключ. устр-во**.
2. Подключите iPod®, mp3-плеер или USB-память к USB-порту*, см. предыдущий рисунок.
 - > Текст **Загрузка** показывается на дисплее, когда система считывает структуру файлов загружаемого носителя. Это занимает некоторое время.

Когда считывание завершается, на дисплее показывается информация о дорожках.

После этого вы можете выполнять быструю прокрутку/смену дорожек с помощью кнопок **←** / **→** :

- Краткое нажатие для перехода между дорожками.
- Длительное нажатие для быстрой прокрутки дорожек.

Для этого вы также можете пользоваться клавиатурой на рулевом колесе.



Функции звуковоспроизводящей системы

ВНИМАНИЕ

Система поддерживает проигрывание музыкальных файлов в формате mp3, wma и wav. При этом система не поддерживает некоторые варианты форматов этих файлов. Система поддерживает некоторые другие модели iPod® выпуска 2005 г. или позднее. iPod®Shuffle не поддается.

USB-память

Для облегчения использования USB-памяти сохраняйте на ней только музыкальные файлы. Для считывания сохраненной информации, содержащей не только совместимые музыкальные файлы, системе требуется заметно больше времени.

ВНИМАНИЕ

Система поддерживает портативные носители с USB 2.0 и системой файлов FAT32 и может обрабатывать до 500 папок и 64 000 файлов. Необходимый минимальный объем памяти 256 Мб.

iPod®

iPod® подзаряжается и питается от USB-порта с помощью соединительного провода плеера. Однако если батарейка проигрывателя полностью разряжена, до подключения ее следует подзарядить.

Потоковый звук от Bluetooth®*

Общие сведения

Если в автомобиле установлена громкая связь Bluetooth®* и мобильный телефон подсоединен, аудиосистема может дистанционно воспроизводить потоковые звуковые файлы с мобильного телефона. Навигация и управление звуком может осуществляться с кнопок центральной консоли или набор кнопок* на рулевом колесе. В некоторых мобильных телефонах вы также можете менять дорожки с этого телефона.

Для воспроизведения звука необходимо сначала зарегистрировать устройство и подсоединить к автомобилю. Информацию о аутентификации и подсоединении см. стр. 291. В качестве источника звучания необходимо выбрать **BT**, см. стр. 262.

ВНИМАНИЕ



Мобильный телефон с Bluetooth® должен поддерживать профили Audio/Video Remote Control Profile (AVRCP) и Advanced Audio Distribution Profile (A2DP). В телефоне должна быть установлена версия AVRCP 1.3 и A2DP 1.2, иначе ряд функций может не работать.

ВНИМАНИЕ

Не все мобильные телефоны, представленные на рынке, полностью совместимы с функцией Bluetooth® аудиосистемы автомобиля. За информацией о совместимых телефонах и медиапроигрывателях Volvo рекомендует обратиться к авторизованному дилеру Volvo или на сайт www.volvocars.com.

Воспроизведение

Поверните **SELECTOR**, чтобы в качестве источника звучания выбрать **BT**.

После этого вы можете выполнять быструю прокрутку/смену звуковых файлов с помощью кнопок  /  :

- Краткое нажатие для перехода между звуковыми файлами.
- Длительное нажатие для быстрой прокрутки звуковых файлов.

Для этого вы также можете пользоваться клавиатурой на рулевом колесе.



Функции звуковоспроизводящей системы

Оптимальное звуковосприятие

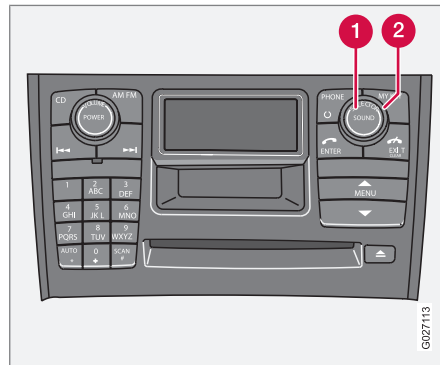
Аудиосистема откалибрована для оптимального восприятия звучания с помощью цифровой обработки сигнала.

Эта калибровка проводится для каждой комбинации модели автомобиля и аудиосистемы с учетом динамиков, усилителей, акустики салона, положения слушателей и пр.

Также проводится калибровка динамиков с учетом установленного уровня громкости, приема радиосигнала и скорости автомобиля.

Параметры регулировки, описание которых приводится в этом руководстве, например, бас, дискант и эквалайзер, предназначены только для того, чтобы пользователь смог подобрать по желанию звуковосприятие.

Настройка звука



1. Нажмите на кнопку **SOUND** **1**.
2. Многократными нажатиями на клавишу **SOUND** откройте функцию для настройки. Выберите между **BASS**, **TREBLE**, **FADER**, **BALANCE**, **ЦЕНТР*** или **SURROUND***.
3. Отрегулируйте с помощью ручки **SELECTOR** **2**. На дисплее показывается шкала значений от min до max. В середине отмечается нормальное положение.

ВНИМАНИЕ

Уровень центральных динамиков может регулироваться только, если в меню выбран Dolby Pro Logic II (DPL II) или трехканальное стерео (3-CH).


Тип программы	На дисплее отображается
Низкие частоты	BASS
Высокие частоты	TREBLE
Баланс между правым и левым динамиком	BALANCE
Баланс между передним и задним динамиком	FADER
Уровень для центральных динамиков	ЦЕНТР*
Уровень стерео звучания, объемного звука	SURROUND*



Функции звуковоспроизводящей системы

Surround*


Настройки объемного звучания обеспечивают пространственное восприятие звука. Настройки, включая активирование и отключение, производятся независимо для каждого источника звучания.

Символ  на дисплее показывает, что система Dolby Pro Logic II активирована. Для объемного звучания существует три различных типа настройки:

- **Pro Logic II**
- **3 канала**
- **Выкл** (двухканальное стерео)

Включение/отключение объемного звучания

1. Нажмите **MENU**, перейдите к **AUDIO MODE** и нажмите **ENTER**.
2. Выберите **SURROUND** и нажмите **ENTER**.
3. Выберите **Pro Logic II**, **3 канала** или **Выкл** и нажмите **ENTER**.

 Dolby Surround Pro Logic II является зарегистрированной торговой маркой Лицензирующей Корпорации лабораторий Долби Dolby Laboratories Licensing Corporation. Dolby Pro Logic II Surround

System изготовлена по лицензии Dolby Laboratories Licensing Corporation.

Эквалайзер передний¹

Функция используется для дополнительной тонкой регулировки звука передних динамиков.

1. В меню выберите **AUDIO MODE** и нажмите **ENTER**.
2. Выберите **Передний эквалайзер** и нажмите **ENTER**.
3. Установите значение при помощи кнопки выбора меню или ручки **SELECTOR**.
4. Нажмите **ENTER** для выбора следующей частоты. Вы можете выбрать пять частот.
5. Нажимайте **ENTER** до тех пор, пока вы не выйдете в положение меню для сохранения выполненных изменений.

Эквалайзер задний¹

Функция используется для дополнительной тонкой регулировки звука задних динамиков.

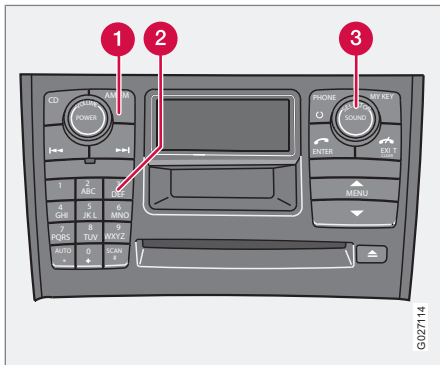
1. В меню выберите **AUDIO MODE** и нажмите **ENTER**.
2. Выберите **Задний эквалайзер** и нажмите **ENTER**.
3. Установите значение при помощи кнопки выбора меню или ручки **SELECTOR**.
4. Нажмите **ENTER** для выбора следующей частоты. Вы можете выбрать пять частот.
5. Нажимайте **ENTER** до тех пор, пока вы не выйдете в положение меню для сохранения выполненных изменений.

¹ Некоторые уровни звука.



Функции радиоприемника

Поиск радиостанций



1. Выберите положение радио **AM/FM1/FM2** ручкой **SELECTOR** (3) или клавишей **AM/FM** (1).
2. Один раз кратко нажмите на кнопку или для поиска следующей сильной станции.
3. Нажмите на одну из кнопок вновь, если Вы хотите продолжить поиск.

Поиск известной частоты вручную

1. Нажмите и удерживайте нажатой клавишу или . На дисплее показывается **MAN**. Радиоприемник медленно начинает изменять частоты в выбранном направлении, при этом скорость через несколько секунд возрастает.
2. Отпустите кнопку, когда желаемая частота показывается на дисплее.
3. Если необходимо отрегулировать частоту, сделайте это короткими нажатиями на одну из кнопок со стрелками или .

Положение ручной регулировки остается доступным в течение 5 секунд после последнего нажатия.

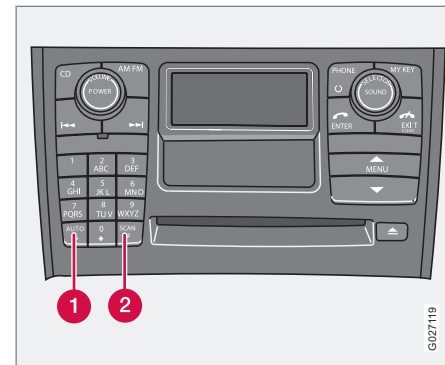
Сохранение станций в памяти

Для сохранения станции на одной из предназначенных для этого кнопок **0 – 9** (2):

1. Выберите нужную станцию.
2. Нажмите и удерживайте нажатой одну из кнопок сохранения станций, на которую вы хотите подсоединить данную станцию. Звук исчезает на пару секунд и на дисплее появляется **Канал сохранен**. Теперь станция сохранена.

Вы можете сохранить до 10 станций на каждом из диапазонов частот **AM**, **FM1** и **FM2**; всего 30 станций.

AUTOSTORE – автоматическое сохранение станций



AUTO (1) ведет поиск и автоматическое сохранение в отдельном блоке памяти 10 самых сильных радиостанций. Данная функция особенно полезна в тех областях, где Вы не знакомы с радиостанциями или их частотами.

Запуск автоматического сохранения

1. Выберите диапазон частот с помощью **AM/FM**.



Функции радиоприемника

2. Нажмите и удерживайте **AUTO** (1) до тех пор, пока **Автосохранение** появится на дисплее.

Когда **Автосохранение** исчезает с дисплея, процесс сохранения завершен. Радио возвращается к автоматическому режиму и на дисплее появляется **AUTO**. После этого сохраненные автоматически радиостанции можно выбирать непосредственно кнопками **0–9**. Если не найдена станция с достаточно сильным сигналом, показывается **Станции не найдены**.

Прерывание автосохранения станций

- Нажмите **EXIT**.

Выбор автоматически сохраненных станций

Когда радио находится в автоматическом режиме, можно выбирать автоматически сохраненные станции.

1. Кратко нажмите **AUTO** (1). На дисплее показывается **AUTO**.
2. Нажмите одну из кнопок **0 - 9**.
3. Радио продолжает работу в автоматическом режиме до тех пор, пока этот режим не прерывается кратким нажатием на **AUTO** (1), **EXIT** или **AM/FM**.

Сканирование

SCAN (2) ведет автоматический поиск сильных станций в пределах диапазона частот. Если станция найдена, она транслируется в течение прим. 8 секунд, а затем поиск продолжается.

Активирование/отключение функции Scan

1. Выберите диапазон частот с помощью **AM/FM**.
2. Нажмите **SCAN** (2), чтобы активировать. На дисплее показывается **SCAN**.
3. Завершите с помощью **SCAN** или **EXIT**.

Сохранение найденной станции

Если функция **SCAN** активирована, можно сохранить выбранную станцию в памяти.

- Нажмите одну из кнопок **0 - 9** и удерживайте ее, пока на дисплее не появится сообщение **Station stored**.

SCAN прерывается, и сохраненную станцию можно включать предварительным выбором.

Функции RDS¹

RDS (Radio Data System) объединяет передатчики в диапазоне FM в единую трансляционную сеть. В такой сети передатчик FM передает информацию, которая предоставляет для радио RDS следующие функции:

- Автоматический переход на более сильный передатчик в случае слабого приема в данном районе.
- Поиск определенного типа программ, например, дорожной информации или новостей.
- Прием текстовой информации о выбранной радиопрограмме.



ВНИМАНИЕ

Некоторые радиостанции не используют RDS или используют только отдельные ее функции.

¹ Набор доступных функций RDS зависит от рынка.



Функции радиоприемника

Регулировка громкости – NEWS/TP/ALARM

ВНИМАНИЕ

Если при проигрывании компакт-диска радиоприемник, например, принимает дорожное сообщение, проигрыватель компакт-дисков переводится в положение ожидания. Сообщение транслируется с тем уровнем громкости, который был выбран для соответствующего сообщения. После окончания трансляции сообщения продолжается трансляция выбранного ранее источника звучания с той громкостью, которая была установлена ранее. Если громкость регулируется во время трансляции сообщения, то новый уровень громкости сохраняется и используется при трансляции следующего сообщения.

Новости – NEWS

Если начинается трансляция программы новостей, то данная функция прерывает другие источники звучания, как, например, компакт-диск.

1. Выберите положение радио ручкой **SELECTOR** или клавишей **AM/FM**.
2. В меню выберите **News** и нажмите **ENTER**.

3. На дисплее показывается **News**.
4. Вновь выберите **News** и нажмите **ENTER**, чтобы отключить функцию **News**.

Данная функция позволяет программе, закодированной станциями RDS, как программа новостей, прерывать другие источники звучания и транслироваться с уровнем громкости, который был установлен ранее для данного типа программ. По окончании трансляции новостей радиоприемник возвращается к ранее установленному источнику звучания и громкости.

Если Вы не хотите слушать текущие новости;

- Нажмите клавишу **EXIT**. Функция **NEWS** при этом по-прежнему подключена, и радио ожидает следующей программы новостей.

Дорож. информация – TP

Данная функция позволяет дорожной информации на станциях RDS прерывать другие источники звучания и транслироваться с уровнем громкости, который был установлен ранее для данного типа программ. По окончании передачи сообщения радиоприемник возвращается к ранее установленному источнику звучания и громкости.

1. В меню выберите **TP** и нажмите **ENTER**.
2. На дисплее показывается **TP**.
3. Вновь выберите **TP** и нажмите **ENTER**, чтобы отключить функцию **TP**.

TP показывается на дисплее, когда функция активирована. Если выбранная станция может передавать дорожную информацию, на дисплее показывается **TP**. Однако прерывание передачи для сообщения дорожной информации возможно только в том случае, если на дисплее показывается **TP**.

Если Вы не хотите слушать текущие дорожные сообщения;

- Нажмите клавишу **EXIT**. Функция **TP** при этом по-прежнему подключена, и радио ожидает следующих дорожных сообщений.

TP-Search

Данная функция позволяет слушать дорожно-транспортную информацию при поездках в другие страны и части Европы без необходимости самому выбирать станцию.

1. В меню выберите **НАСТРОЙКИ РАДИО** и нажмите **ENTER**.
2. Выберите **TP** и нажмите **ENTER**.



Функции радиоприемника

3. Выберите **Поиск TP** и нажмите **ENTER**.

Для отключения функции вновь выберите **Поиск TP** и нажмите **ENTER**.

Radio text

Некоторые радиостанции RDS транслируют информацию о содержании программы, артистах и т.д. Эта информация может показываться в виде текста на дисплее.

1. Нажмите на кнопку **MENU**.
2. В меню выберите **Radio text** и нажмите **ENTER**.
3. Вновь выберите **Radio text** и нажмите **ENTER**, чтобы отключить функцию.

Тревога

Сигнал тревоги транслируется автоматически, и эту функцию нельзя отключить. При трансляции данного сообщения на дисплее радио показывается **Alarm!** Данная функция используется для предупреждения автомобилистов о серьезных авариях и катастрофах, например, обвалах мостов или авариях на атомных электростанциях.

Типы программ –PTY

С помощью функции PTY вы можете выбирать программы различного типа, например, поп-музыку и серьезную классику. С помощью функции PTY вы можете выбирать программы различных типов, приведенные в списке ниже.

Демонстрация типа программы

1. В меню выберите **НАСТРОЙКИ РАДИО** и нажмите **ENTER**.
2. В меню выберите **PTY** и нажмите **ENTER**.
3. Выберите **Показать TPY** и нажмите **ENTER**.

После этого на дисплее показывается выбранный PTY данной станции.



ВНИМАНИЕ

Не все радиостанции имеют обозначения PTY.

Типы программ

Текущие вопросы

Религия

Различная речь

Типы программ

Кантри

Документация

Финансы

Народная музыка

Досуг

Children's progs

Музыка старших

Информация

Джаз

Серьезная классика

Culture

Легкая классика

Легкая музыка

Национальная музыка

Поп музыка

Travel

Рок музыка





Функции радиоприемника

Типы программ
Обществ. жизнь
Sport
Drama
Сигнал вызова
Образование
Science
Weather & Metro
Прочая музыка

Поиск программы определенного типа

Данная функция помогает Вам вести поиск программы определенного содержания во всем диапазоне частот.

1. Выберите **FM 1** или **FM 2** и нажмите кнопку **MENU**.
2. Выберите **НАСТРОЙКИ РАДИО** и нажмите **ENTER**.
3. Выберите **PTY** и нажмите **ENTER**.
4. Выберите **Выбрать PTY** и нажмите **ENTER**.


5. Нажмите **ENTER** для одного или нескольких выбранных Вами типов программ из списка. Символ **PTY** загорается на дисплее после первого выбора, и радио продолжает работать в режиме ожидания **PTY**.
6. После завершения выбора всех желаемых типов программ выберите **EXIT/CLEAR** для выхода из списка **PTY**.
7. Выберите **Поиск PTY** и нажмите **ENTER**. Если радиоприемник находит станцию выбранного типа, она транслируется в динамике.
8. Если радиоприемник находит станцию, которая Вам не подходит, Вы можете вести поиск далее при помощи кнопок  / .
9. Если ни одна из станций выбранного типа не найдена, радиоприемник возвращается к ранее установленной частоте. В этом случае **PTY** находится в режиме ожидания до момента начала трансляции выбранного типа программы. Тогда радиоприемник автоматически переходит на трансляцию станции, передающей программу, выбранного Вами типа.

Для отключения функции **PTY standby** откройте меню и выберите **Очистить все**

PTY. На дисплее гаснет символ **PTY**, и радио возвращается в обычный режим.

Дорожная информация – TP STATION

В этом случае Вы устанавливаете станцию, с которой будет транслироваться дорожно-транспортная информация.

Обратите внимание, что это осуществляется, если на дисплее показывается .

Активирование/отмена TP STATION

Прослушайте станцию, с которой будет транслироваться дорожно-транспортная информация.

1. В меню выберите **НАСТРОЙКИ РАДИО** и нажмите **ENTER**.
2. Выберите **TP** и нажмите **ENTER**.
3. Выберите **СТАНЦИЯ TP** и нажмите **ENTER**.
4. Выберите **Выбрать эту станцию** для включения или **СБРОСИТЬ** для отключения и нажмите **ENTER**.



Функции радиоприемника

ВНИМАНИЕ

В этом случае дорожно-транспортная информация будет транслироваться только с этой запрограммированной станции.

Новости – NEWS STATION

В этом случае Вы устанавливаете станцию, с которой будут транслироваться новости.

Обратите внимание, что это функционирует, только если станция, которую Вы слушаете в данный момент, является станцией RDS.

Активирование/отмена NEWS STATION

Прослушайте станцию, с которой будут транслироваться новости.

1. В меню выберите **НАСТРОЙКИ РАДИО** и нажмите **ENTER**.
2. Выберите **СТАНЦИЯ НОВОСТЕЙ** и нажмите **ENTER**.
3. Выберите **TP STATION** и нажмите **ENTER**.

4. Выберите **Выбрать эту станцию** для включения или **СБРОСИТЬ** для отключения и нажмите **ENTER**.

ВНИМАНИЕ

В этом случае новости будут транслироваться только с этой запрограммированной станции.

Автоматическое обновление частоты – AF

С помощью функции AF выбирается один из самых сильных передатчиков данной станции. Иногда необходимо вести поиск в пределах всего диапазона FM, чтобы найти самый сильный передатчик. При этом радио отключается, и на дисплее появляется **Поиск PI EXIT для отмены**.

Активирование/отмена AF

1. В меню выберите **НАСТРОЙКИ РАДИО** и нажмите **ENTER**.
2. Выберите **AF** и нажмите **ENTER**.

Для восстановления функции AF выберите **AF** и нажмите **ENTER**.

Региональные радиoprogramмы – REG

Данная функция позволяет продолжить прослушивание станции регионального передатчика даже при слабом сигнале.

1. В меню выберите **НАСТРОЙКИ РАДИО** и нажмите **ENTER**.
2. Выберите **Regional** и нажмите **ENTER**.
3. На дисплее показывается **REG**.
4. Для отключения **REG** вновь выберите **REG** и нажмите **ENTER**.

Enhanced Other Networks – EON

Функцией EON особенно удобно пользоваться в крупных городах с большим количеством региональных станций. Она позволяет по расстоянию между автомобилем и транслятором радиостанции регулировать прерывание программными функциями активного источника звучания.

- **Местные** – прерывает только, если передатчик находится вблизи.
- **Слабый сигнал²** – прерывает, когда передатчик станции находится далеко даже при наличии радиопомех.
- **Выкл** – не прерывает для трансляции программ другими передатчиками.

² По умолчанию/Заводские настройки.



Функции радиоприемника

Активирование/отключение EON

1. В меню выберите **НАСТРОЙКИ РАДИО** и нажмите **ENTER**.
2. Выберите **EON** и нажмите **ENTER**.
3. Выберите **Местные**, **Слабый сигнал** или **Выкл** и нажмите **ENTER**.

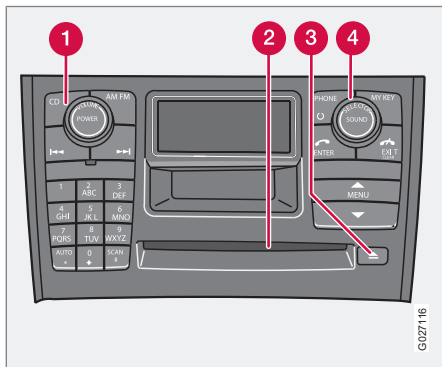
Возврат к исходным настройкам функций RDS

Возвращает все настройки радиоприемника к исходным заводским.

1. В меню выберите **НАСТРОЙКИ РАДИО** и нажмите **ENTER**.
2. Выберите **Сброс. все настрой** и нажмите **ENTER**.
3. Для подтверждения вновь нажмите **ENTER**.



Функции CD



Запуск воспроизведения (проигрыватель компакт-дисков)

Если при установке аудиосистемы в режим компакт-диска в проигрывателе уже имеется музыкальный диск, проигрывание начинается автоматически. Иначе вставьте диск и перейдите с помощью **SELECTOR** (4) или **CD** (1) в режим компакт-дисков.

Запуск воспроизведения (чейнджер компакт-дисков)

Если режим cd с музыкальным диском уже выбран при активировании аудиосистемы, проигрывание начинается автоматически. Если нет, выберите положение для чейнджера с помощью **SELECTOR** (4) или **CD** (1) и

выберите диск с помощью цифровых клавиш **1 - 6**.

Загрузка компакт-диска (чейнджер компакт-дисков)

- Выберите незанятую позицию с помощью цифровых клавиш **1-6** или вверх/вниз на джойстике.

Незанятая позиция отмечается на дисплее. Текст **Вставить диск** показывает, что новый диск можно загружать. В чейнджер компакт-дисков можно загрузить до 6 компакт-дисков.

- Загрузите компакт-диск в приемный слот чейнджера (2).

Выброс компакт-дисков

Выведенный компакт-диск остается в таком положении макс. 12 секунд. После этого проигрыватель втягивает диск обратно и продолжает проигрывание.

Одиночные диски (проигрыватель компакт-дисков)

Выведите одиночные диски, нажав на кнопку возврата (3).

Все диски (чейнджер компакт-дисков)

Выведите все диски длительным нажатием на кнопку возврата. Освобождается весь магазин, диск за диском. На дисплее показывается сообщение **MATA UT**.

Функцию можно активировать только, если автомобиль стоит на месте, и она отключается, если автомобиль начинает движение.

Пауза

При снижении громкости звука полностью проигрыватель компакт-дисков останавливается. Когда звук усиливается, проигрыватель вновь запускается.

Звуковые файлы

Проигрыватель компакт-дисков кроме обычных музыкальных дисков считывает звуковые файлы в формате mp3 и wma.



ВНИМАНИЕ

Некоторые звуковые файлы с защитой от копирования не читаются проигрывателем.





При загрузке в проигрыватель компакт-диска со звуковыми файлами считывается структура каталога на диске. В зависимости от качества компакт-диска проигрывание может начаться с небольшим запозданием.

Навигация и воспроизведение

Если в проигрывателе компакт-дисков находится диск со звуковыми файлами, с помощью **ENTER** открывается структура каталога диска. Навигация в структуре ката-





Функции CD

лога происходит аналогично структуре меню аудиосистемы. Звуковые файлы обозначаются символом , а каталоги символом . Если ширины экрана недостаточно, то для просмотра названия звукового файла, перед началом воспроизведения можно использовать  / . Воспроизведение отмеченного звукового файла начинается с помощью **ENTER**.

После проигрывания одного файла происходит переход с другим файлам только внутри данного каталога. Смена каталога происходит автоматически после того, как все файлы в данном каталоге проиграны.

Прокрутка/смена дорожки компакт-диска и звуковых файлов

Кратким нажатием на правую/левую кнопки  /  осуществляется переход между дорожками компакт-диска/звуковыми файлами. Длительным нажатием осуществляется прокрутка дорожек на компакт-диске/звуковых файлов. Для этого можно также использовать клавиатуру на рулевом колесе.

Сканирование компакт-диска

С помощью этой функции проигрываются первые 10 секунд на каждой дорожке диска/звуковом файле. Для активирования

нажмите **SCAN**. Прервите с помощью **EXIT** или **SCAN**, чтобы продолжить воспроизведение текущей дорожки компакт-диска/звукового файла. Сканирование распространяется только на выбранный диск. При активированной функции текст **SCAN** появляется на дисплее.

ВНИМАНИЕ

Если активирован текст к диску, **SCAN** не показывается на дисплее.

Проигрывание в произвольном порядке

Данная функция позволяет проигрывать дорожки в произвольном порядке. Вы можете, как обычно перемещаться между произвольно выбранными дорожками компакт-диска/звуковыми файлами.

ВНИМАНИЕ

Переход между произвольно выбранными дорожками распространяется только на выбранный диск.

Активирование/отключение (проигрыватель компакт-дисков)

Если проигрывается обычный музыкальный диск:

- В меню выберите **RANDOM** и нажмите **ENTER**.

Если проигрывается диск со звуковыми файлами:

- В меню выберите **Диск** или **Папка** и нажмите **ENTER**.

Активирование/отключение (чейнджер компакт-дисков)

Если проигрывается обычный музыкальный диск:

1. В меню выберите **Random** и нажмите **ENTER**.
2. Перейдите к **Один диск** или **Все диски** и нажмите **ENTER**.

Выбор **Все диски** относится только к музыкальным дискам в чейнджере компакт-дисков.

Если проигрывается компакт-диск со звуковыми файлами:

1. В меню выберите **Один диск** или **Папка** и нажмите **ENTER**.
2. Перейдите к нужному диску и папке и нажмите **ENTER**.

При выборе другого компакт-диска функция отключается.



Функции CD

Различные сообщения показываются в зависимости от выбранной функции проигрывания в произвольном порядке:

- **RANDOM** означает, что проигрываются дорожки только одного музыкального диска.
- **RANDOM ALL** означает, что проигрываются все дорожки всех музыкальных дисков в чейнджере компакт-дисков.
- **RANDOM Папка** означает, что проигрываются музыкальные файлы из одного каталога в пределах данного диска.

ВНИМАНИЕ

Если активирован текст к диску, эти сообщения не показываются.

Диск текст

Если на компакт-диске имеется информация о названиях, она может показываться на дисплее.

Активирование/отключение

Включите воспроизведение компакт-диска.

- В меню выберите **Диск текст** и нажмите **ENTER**.

Cd диски

Использование компакт-дисков, записанных в домашних условиях, может привести к низкому качеству звука или его отсутствию.



ПРЕДОСТЕРЕЖЕНИЕ

Пользуйтесь только стандартными дисками (12 см диаметром). Не пользуйтесь дисками с наклеенными этикетками. Из-за нагрева в проигрывателе наклейка может отклеиться с диска и повредить проигрыватель.



Структура меню – аудиосистема

Меню FM¹

1. News
2. TP
3. Radio text
4. **НАСТРОЙКИ РАДИО**
 - 4.1.PTY
 - 4.2. TP
 - 4.3. СТАНЦИЯ НОВОСТЕЙ
 - 4.4. AF
 - 4.5. Regional
 - 4.6. EON
 - 4.7. Сброс. все настрой
5. **AUDIO MODE***
 - 5.1. Surround
 - 5.2. Передний эквалайзер
 - 5.3. Задний эквалайзер
 - 5.4. Сброс. все настрой

МЕНЮ AM

1. AUDIO MODE*²

МЕНЮ КОМПАКТ-ДИСКА

1. Random
2. News
3. TP
4. Диск текст
5. AUDIO MODE*²

МЕНЮ AUX

1. Входная громкость AUX
2. News
3. TP
4. AUDIO MODE*²

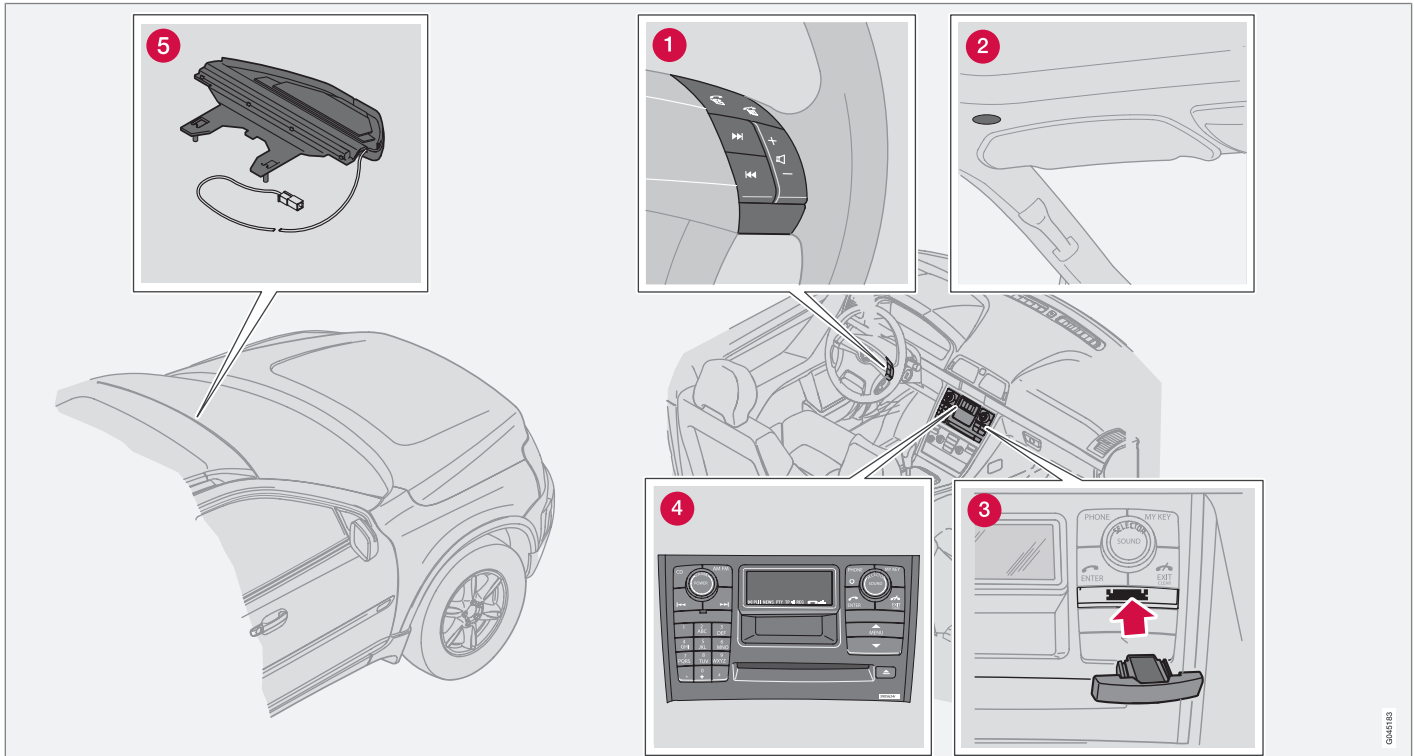
¹ Набор доступных функций RDS зависит от рынка.

² См. МЕНЮ FM.



Функции телефона*

10



Элементы телефонной системы

0445103

* Опция/дополнительное оборудование, дополнительную информацию см. Введение.



Функции телефона*

Элементы телефонной системы

- 1 **Набор клавиш* на рулевом колесе** – С помощью клавиатуры на рулевом колесе можно пользоваться большинством функций телефона. Когда телефон активирован, клавиши на руле можно использовать только функций телефона. В активном режиме на дисплее панели управления всегда показывается информация о телефоне.
- 2 **Микрофон** – Микрофон громкой связи встроен в потолок у солнцезащитного козырька.
- 3 **Считывающее устройство для SIM-карты** – SIM-карта устанавливается на лицевой стороне панели управления.
- 4 **Панель управления в центральной консоли** – Все функции телефона (кроме громкости разговора) можно контролировать с панели управления.
- 5 **Антенна** – Антенна установлена на ветровом стекле перед внутренним зеркалом заднего вида.

Общие сведения

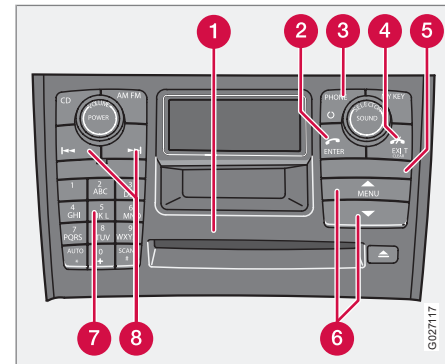
- На первом месте всегда должна быть безопасность движения.
- При заправке топливом отключайте телефонную систему.
- Отключайте систему, если рядом происходят взрывные работы.
- Volvo рекомендует выполнять сервисные работы системы телефона на официальной станции техобслуживания Volvo.

Аварийный вызов

Экстренный вызов по телефону службы спасения можно производить без SIM-карты, при условии, что Вы находитесь в зоне действия одного из операторов GSM.

1. Активируйте телефон.
2. Позвоните по номеру службы спасения, который действует в Вашем регионе (в пределах ЕС: 112).
3. Нажмите клавишу **ENTER** на панели управления или клавиатуре рулевого колеса.

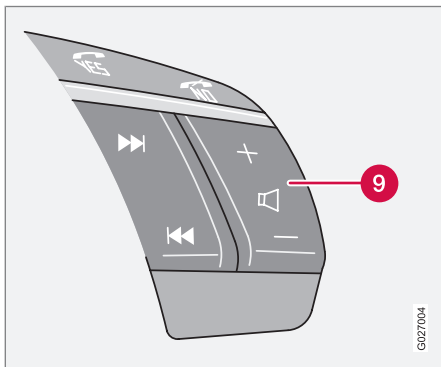
Органы управления



- 1 **Дисплей**
- 2 **ENTER** – прием звонка, выбор в меню или активирование телефона из положения ожидания
- 3 **Вкл/Выкл/Ожидание**
- 4 **EXIT/CLEAR** – завершение разговора/отказ от приема вызова, возврат в меню или отказ от выбора, а также удаление введенной цифры/знака
- 5 **Держатель SIM-карты**
- 6 **Кнопки выбора меню**



Функции телефона*



- 7** Кнопки для набора цифр и знаков, а также быстрого выбора альтернативы меню
- 8** Поиск – пошаговое перемещение вперед и назад при наборе текста и номера
- 9** Увеличение/уменьшение громкости звука разговора. В телефоне не используется центральный динамик*

Выключатель вкл/выкл/ожидание

Активирование системы:

- Для включения телефонной системы нажмите на кнопку **PHONE** (3).

Выключение системы:

- Для выключения телефонной системы удерживайте кнопку **PHONE** нажатой

Установка режима ожидания системы:

1. Кратко один раз нажмите на кнопку **PHONE** или нажмите **EXIT/CLEAR** для возврата системы телефона в режим ожидания.
2. Возврат системы в активный режим коротким нажатием на кнопку **PHONE**.

Если телефон активирован или находится в режиме ожидания, на дисплее показывается телефонная трубка.

Если телефон включен при отключении зажигания, то при следующем включении зажигания телефон окажется включенным. Невозможно принимать вызовы при выключенной телефонной системе.

Уменьшение громкости радио во время телефонного разговора

Если телефон звонит при включенном радиоприемнике, громкость понижается одновременно с ответом на вызов. После завершения разговора громкость возвращается к ранее установленному значению. Громкость радио может регулироваться даже во время ведения разговора, и после завершения разговора этот уровень громкости сохраняется. Звук аудиосистемы может быть даже полностью отключен во время ведения телефонного разговора, см. стр. 288.

Эта функция имеется только для встроенной телефонной системы Volvo.

Положение ожидания

В режиме ожидания Вы можете принимать вызов, при этом аудиосистема остается в активном режиме, а на дисплее показывается информация от источника звучания аудиосистемы.

Для использования других функций телефонной системы необходимо, чтобы телефон находился в активном режиме.



Функции телефона*

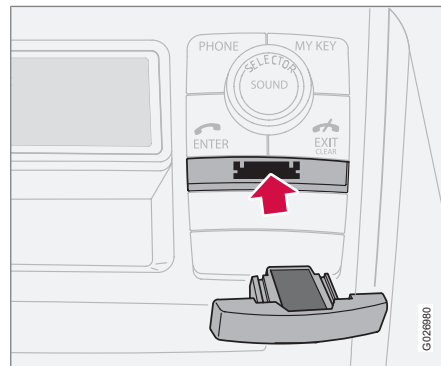
Быстрый выбор меню

После того, как при помощи кнопки меню, вы откроете в систему меню, вы можете вместо стрелок и кнопки **ENTER** использовать цифры, чтобы сделать правильный выбор на уровне главного меню. Каждому выбору меню соответствует определенная цифра. Цифры появляются на дисплее одновременно с альтернативой меню.

Безопасность движения

Доступ в систему меню телефона закрыт из соображений безопасности при скорости выше 8 км/час. Вы можете только завершить начатое в системе меню действие.

Ограничение скорости может быть отключено в функции меню 5.6.

SIM-карта

Телефоном можно пользоваться только при наличии действующей SIM-карты (Subscriber Identity Module). Карту можно получить у вашего оператора сети.

Всегда вставляйте SIM-карту перед тем, как пользоваться телефоном.

1. Выключите телефон.
2. Выдвиньте держатель SIM-карты, кратко нажав на него.
3. Вставьте SIM-карту металлической поверхностью вниз.

4. Следите за тем, чтобы срезанный угол на SIM-карте совпал со скосом держателя.

5. Вновь надавите на держатель.

При проблемах с SIM-картой обращайтесь к Вашему оператору сети.

Выходящий и входящий звонок

Для того чтобы позвонить:

- Наберите номер и нажмите **ENTER** на клавиатуре рулевого колеса или панели управления.

Для того чтобы принять входящий звонок:

- Нажмите **ENTER**. Вы можете также пользоваться автоматическим ответом, см. стр. 288.

Звук аудиоустановки может отключаться автоматически во время телефонного разговора, см. стр. 288.



Функции телефона*

Завершение разговора

- Нажмите **EXIT/CLEAR** на клавиатуре рулевого колеса и панели управления.

Аудиосистема возвращается в исходный режим.

Откажитесь от входящего звонка, нажав на **EXIT/CLEAR**.

Последние набранные номера

Телефон автоматически сохраняет в памяти последние набранные номера/имена.

1. Нажмите **ENTER** на клавиатуре рулевого колеса и панели управления.
2. При помощи кнопок переместитесь вперед или назад между последними набранными номерами. Они показываются на дисплее.
3. Нажмите **ENTER**.

Быстрый вызов

Запоминание номеров быстрого набора

Номер, сохраненный в телефонной книжке, можно подключить к клавише быстрого вызова (1 – 9).

Для этого:

1. В меню выберите **Phone book** и нажмите **ENTER**.
2. Перелистайте меню до **One-key dial** (см. стр. 288) и нажмите **ENTER**.
3. Выберите цифру, которая будет соответствовать номеру быстрого набора. Для подтверждения нажмите **ENTER**.
4. Найдите имя или номер телефона в телефонной книжке. Чтобы выбрать, нажмите **ENTER**.

Использование быстрого вызова

1. Для соединения удерживайте выбранную кнопку быстрого вызова примерно две секунды или кратко нажмите на кнопку, а затем **ENTER**.
2. При включении телефона подождите немного перед использованием функции быстрого вызова.



ВНИМАНИЕ

Для того, чтобы набрать короткий номер, должно быть активировано меню 3.4. См. Быстрый вызов в разделе Описание выбора меню на стр. 287.

Прием нового звонка во время ведения разговора

Если во время телефонного разговора вы услышите в динамике два тональных сигнала, это означает, что вам кто-то звонит. Эту функцию можно выбрать или отменить в меню.

В этом режиме Вы можете выбрать, принять звонок или отказаться от его. Если Вы не желаете принимать звонок, нажмите **EXIT/CLEAR** или ничего не делайте.

Если Вы желаете принять звонок, нажмите **ENTER**. Ваш текущий разговор будет переведен в т.н. положение удержания. Если Вы нажмете **EXIT/CLEAR**, оба разговора завершаются одновременно.

Функции во время разговора

Во время текущего разговора доступны следующие функции (листайте с помощью стрелок и нажмите **ENTER** для подтверждения выбора)



Функции телефона*

Secret mode/ Secret mode off	Положение для индивидуального разговора
Hold/Resume	Выберите, следует ли текущий разговор перевести на удержание или вернуть на прием
Phone book	Показать телефонную книжку

Когда Вы ведете текущий разговор, и еще один разговор находится в положении удержания, доступны следующие функции (листайте с помощью стрелок и нажмите **ENTER** для подтверждения выбора)

Secret mode/ Secret mode off	Положение для индивидуального разговора
Phone book	Показать телефонную книжку

Join	Одновременный разговор с двумя участниками (телефонная конференция)
Swap	Переключение между двумя участниками

Громкость разговора

Увеличение или уменьшение громкости разговора осуществляется нажатием во время разговора кнопок + или - на клавиатуре рулевого колеса.

Когда телефон активирован, клавишами на руле можно регулировать только функции телефона.

Для управления аудиосистемой при помощи этих кнопок, необходимо, чтобы телефон находился в режиме ожидания, см. стр. 280.

Телефонная книжка

Телефонные номера и имена могут храниться либо в памяти телефона, либо в памяти SIM-карты.

Во время приема разговора на дисплее появляется имя, если телефон, с которого Вам звонят, занесен в телефонную книжку.

В памяти телефона можно сохранить до 255 номеров.

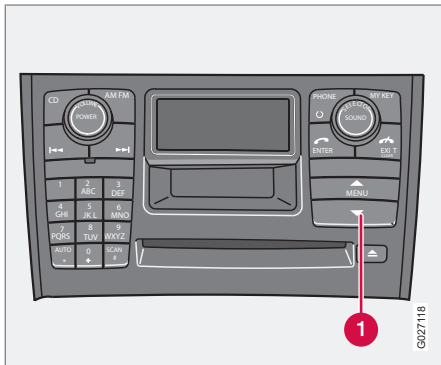
Запись телефонных номеров вместе с именами


1. Нажмите кнопку **MENU**, выберите **Phone book** и нажмите **ENTER**.
2. Перейдите к **New number** и нажмите **ENTER**.
3. Введите имя и нажмите **ENTER**.
4. Введите номер и нажмите **ENTER**.
5. Выберите, в какой памяти вы хотите сохранить данные, и нажмите **ENTER**.



Функции телефона*

Набор номера, хранящегося в памяти



- Для поиска в телефонной книжке нажмите стрелку "вниз" на кнопке **MENU** (1) или  на рулевом колесе.

Выберите одну из следующих возможностей:

1. Нажмите **ENTER** и перелистайте список при помощи стрелок, пока не найдете нужное вам имя.
2. Нажмите на кнопку с первой буквой имени (или введите имя целиком) и нажмите **ENTER**.
3. Нажмите **ENTER** для того, чтобы позвонить по выбранному номеру.

Ввести имя или сообщение

Нажмите на кнопку с нужным знаком: один раз для первой буквы, два раза для второй и т.д. Нажмите на 1 для ввода пробела.

1	пробел 1- ? ! , . : ' ' ()
2	a b c 2 ä å à æ ç
3	d e f 3 è é
4	g h i 4 ì
5	j k l 5
6	m n o 6 ñ ò ò Ø
7	p q r s 7 ß
8	t u v 8 ü ù
9	w x y z 9
*	Используется, если два знака вводятся при помощи одной и той же кнопки.
0	+ 0 @ * # & \$ £ / %

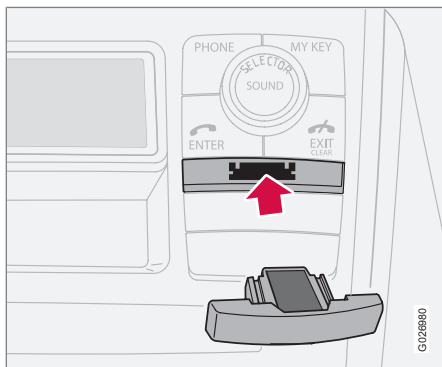
#	Переключение между прописными и строчными буквами.
EXIT	Удаляется последняя введенная буква или цифра. Если удерживать нажатой длительное время, удаляется весь номер и текст.

Прерывание ввода текста:

1. Удалить все введенные знаки можно длительным нажатием на кнопку **EXIT/CLEAR**.
2. Возврат в меню происходит при еще одном длительном нажатии кнопки **EXIT/CLEAR**.



Двойная SIM-карта



Многие операторы сети предлагают двойную SIM-карту – одну для автомобиля и одну для другого телефона. При наличии двойной SIM-карты вы располагаете одним и тем же абонентским номером для двух разных аппаратов. Узнайте у Вашего оператора сети о том, какие возможности имеются, и о том, как обращаться с двойной SIM-картой.

Технические характеристики

Выходная мощность	2 Вт
SIM-карта	Небольшая, 3 В
Позиции памяти	255 ^A
SMS	да
Компьютер/Факс	Нет
Двойной диапазон	Да (900/1800)

^A В памяти телефона существует 255 позиций для записи телефонных номеров. Количество позиций памяти на SIM-карте варьирует в зависимости от вида абонента.

Номер IMEI

Для того чтобы заблокировать номер телефона, оператору сети необходимо знать номер IMEI телефона. Это 15-значный серийный номер, который запрограммирован в телефоне. Наберите ***#06#**, чтобы вывести номер на дисплей. Запишите его и сохраните в надежном месте.



Структура меню – телефон

Обзор

1. Регистрация звонков

- 1.1. Пропущенные звонки
- 1.2. Полученные звонки
- 1.3. Входящие звонки
- 1.4. Стереть список
 - 1.4.1 Все звонки
 - 1.4.2 Пропущенные звонки
 - 1.4.3 Принятые звонки
 - 1.4.4 Входящие звонки
- 1.5. Продолж. звонка
 - 1.5.1 Последний звонок
 - 1.5.2 Количество звонков
 - 1.5.3 Общее время
 - 1.5.4 Сбросить таймер

2. Телефонная книга

- 2.1. Поиск
- 2.2. Ввести позицию
- 2.3. Копировать весь
 - 2.3.1 SIM в телефон
 - 2.3.2 Телефон в SIM

- 2.4. Быстрый вызов
 - 2.4.1 Включ
 - 2.4.2 Выбрать номера
- 2.5. Стереть SIM
- 2.6. Стереть телефон
- 2.7. Статус памяти

3. Сообщения

- 3.1. Читать
- 3.2. Записать
- 3.3. Message settings
 - 3.3.1 Номер SMSC
 - 3.3.2 Время действия
 - 3.3.3 Тип сообщения

4. Альтернативы вызова

- 4.1. Передача номера
- 4.2. Ожидание звонка
- 4.3. Авто-ответ
- 4.4. Automatic redial
- 4.5. Номер голосовой почты
- 4.6. Переадресация
 - 4.6.1 Все звонки

- 4.6.2 Когда занято
- 4.6.3 Когда нет ответа
- 4.6.4 Если телефон находится вне зоны связи
- 4.6.5 Сигналы факса
- 4.6.6 Компьютерные звонки
- 4.6.7 Отмена переадресованных звонков

5. Изменить телефон

- 5.1. Телефон автомобиля
- 5.2. Добавить телефон
- 5.3. Добавленные телефоны¹



ВНИМАНИЕ

Меню выше относится только к автомобилям с громкой связью Bluetooth™.

6. Установки для телефона

- 6.1. Оператор
 - 6.1.1 Автоматический
 - 6.1.2 Manual select

¹ Макс. 3 телефонов.

**Структура меню – телефон**

10

- 6.2. Безопасность SIM
 - 6.2.1 Вкл
 - 6.2.2 Выкл
 - 6.2.3 Автоматический
- 6.3. Изменить PIN код
- 6.4. Audio
 - 6.4.1 Громкость звонка
 - 6.4.2 Сигнал звонка
 - 6.4.3 Приглушить радио
 - 6.4.4 Сигнал приема сообщения
- 6.5. Фабричные установки

Описание пунктов меню**1. Регистрация звонков****1.1. Пропущенные звонки**

Список пропущенных звонков. Выберите: позвонить, удалить или сохранить в телефонной книжке.

1.2. Принятые звонки

Список принятых звонков. Выберите: позвонить, удалить или сохранить в телефонной книжке.

1.3. Исходящие звонки

Список ранее набранных номеров. Выберите: позвонить, удалить или сохранить в телефонной книжке.

1.4. Стереть список

Удалите списки в меню 1.1, 1.2 и 1.3, как это указано ниже.

- 1.4.1. Все
- 1.4.2. Missed
- 1.4.3. Received
- 1.4.4. Dialed

1.5. Продолжительность звонка

Продолжительность разговора для всех вызовов или последнего звонка. Для очистки счетчика разговоров необходим код телефона (см. меню 5.4).

- 1.5.1. Последний звонок
- 1.5.2. Количество звонков
- 1.5.3. Общее время
- 1.5.4. Сбросить таймер

2. Телефонная книжка**2.1. Поиск**

Поиск имени в телефонной книжке.

2.2. Добавить

Сохраните имя и номер телефона в телефонной книжке, см. стр. 282.

2.3. Копировать все

Копировать номера телефонов и имена с SIM-карты в память телефона.

- 2.3.1. С SIM карты в память телефона
- 2.3.2. From phone to SIM memory

2.4. Однокнопочный набор

Номера, сохраненные в телефонной книжке, можно хранить под коротким номером.

2.5. Очистить SIM

Очистить всю память SIM-карты.

2.6. Очистить телефон

Удаление всех данных из памяти телефона.

2.7. Статус памяти

Показывает, сколько позиций заняты в памяти SIM-карты или телефона. В таблице показывается, какая часть общего числа позиций заняты, например, 100 (250).

3. Сообщения**3.1. Прочитать**

Входящие текстовые сообщения. Выберите: удалить последнее сообщение, переадресовать, изменить, сохранить сообщение полностью или частично.





Структура меню – телефон

3.2. Записать

Набрать сообщение на клавиатуре. Выберите: сохранить или отправить.

3.3. Установки для сообщений

Введите номер (номер SMSC) сервисного центра сообщений, через который будут передаваться сообщения, а также как долго их следует хранить в сервисном центре. Обратитесь к Вашему оператору сети относительно информации об установках для сообщений. Обычно эти установки не следует изменять.

3.3.1. Номер SMSC

3.3.2. Время действия

3.3.3. Тип сообщения

4. Опции вызова

4.1. Передача номера

Показывать или нет Ваш номер телефона другому участнику разговора. Обратитесь к оператору сети за постоянно скрытым номером.

4.2. Ожидающий звонок

Прием сообщения об ожидающем втором вызове во время текущего разговора.

4.3. Автоматический ответ

Автоматический ответ на входящие звонки.

4.4. Повторный вызов

Повторный набор ранее занятого номера.

4.5. Номер голосовой почты

Сохранение номера голосовой почты.

4.6. Переадресовать звонки

Выберите, когда и какие типы звонков следует переадресовывать на указанный номер телефона.

4.6.1. Все звонки

Установка действительна только для текущего вызова.

4.6.2. Когда занято

4.6.3. Когда нет ответа

4.6.4. Если телефон находится вне зоны связи

4.6.5. Сигналы факса

4.6.6. Компьютерные звонки

4.6.7. Отмена переадресованных звонков

5. Изменить телефон

5.1. Телефон автомобиля

Выберите встроенный телефон.

5.2. Добавить телефон

Включите мобильные телефоны в список Добавленных телефонов.

5.3. Добавленные телефоны

Выберите подсоединение одного из телефонов из списка (максимум 3 телефонов).



ВНИМАНИЕ

Меню выше относится только к автомобилям с громкой связью Bluetooth™.

6. Настройки телефона

6.1. Оператор

Выбрать оператора автоматически или вручную. Выбранный оператор сети показывается на дисплее в режиме готовности телефона.

6.1.1. Auto

6.1.2. Manual select

6.2. Защита SIM-карты

Выберите: вводить или нет PIN-код или PIN-код вводится в телефон автоматически.

6.2.1. Вкл

6.2.2. Выкл

6.2.3. Автоматический

6.3. Изменить PIN код

Измените PIN-код. Запишите и сохраните код в надежном месте.



6.4. Громкость

6.4.1. Громкость

Регулировка громкости сигнала звонка.

6.4.2. Сигнал звонка

Существует пять сигналов звонка.

6.4.3. Вкл/Выкл

Подавление звука радиоприемника

6.4.4. Сигнал приема сообщения

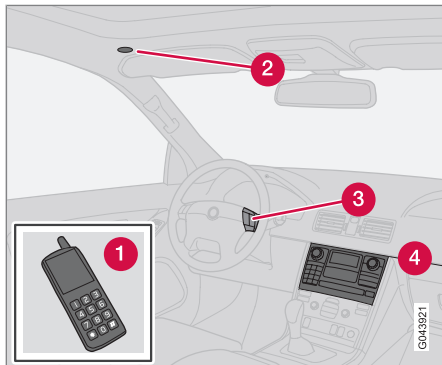
6.5. Заводские установки

Возвращает систему к стандартным фабричным установкам.



Bluetooth, "свободные руки"*

Общие сведения



Обзор системы.

- 1 Мобильный телефон
- 2 Микрофон
- 3 Набор клавиш* на руле
- 4 Панель управления в центральной консоли

Bluetooth™

Мобильный телефон с Bluetooth™ можно подключить к аудиосистеме без использования проводов. Аудиосистема в этом случае выполняет функцию "свободные руки" с возможностью дистанционного управления

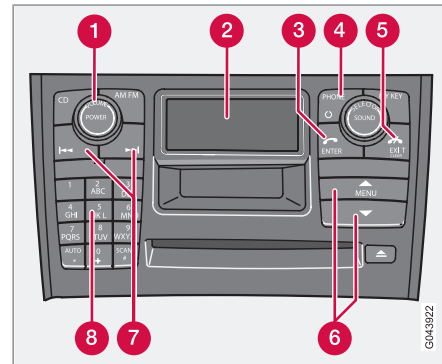
некоторыми функциями мобильного телефона. Микрофон встроен в потолок у солнцезащитного козырька (2). Мобильным телефоном можно управлять с собственной клавиатуры телефона независимо от того, подключен он или нет.



ВНИМАНИЕ

Лишь некоторые мобильные телефоны полностью совместимы с функцией громкой связи. Volvo рекомендует обратиться к официальному дилеру Volvo или на сайт www.volvocars.com, чтобы получить информацию о совместимых телефонах.

Функции телефона, обзор органов управления



Панель управления в центральной консоли.

- 1 **VOLUME** – громкость, аналогичная функция имеется на клавиатуре* рулевого колеса.
- 2 Дисплей
- 3 **ENTER** – прием звонка, выбор в меню или активирование телефона из положения ожидания.
- 4 **PHONE** – вкл/выкл/ожидание.
- 5 **EXIT** – завершение разговора/отказ от приема вызова, возврат в меню или отказ от выбора, а также удаление введенных цифр/знаков.

**Bluetooth, "свободные руки"***

- 6 **MENU** – вход в систему меню. Вверх/вниз при помощи кнопок переход между выборами меню.
- 7 Поиск – пошаговое перемещение вперед и назад при наборе текста и номера.
- 8 Кнопки для набора цифр и знаков, а также быстрого выбора альтернативы меню.


Приведение в действие

Меню управляются с центральной консоли и клавиатуры на рулевом колесе. Общую информацию об обращении с меню см. стр. 260.

ВНИМАНИЕ

Если автомобиль оснащен, как Bluetooth™ handsfree, так и встроенным телефоном, в меню телефона появляется дополнительное меню, см. стр. 295.

Активирование/отключение

Кратким нажатием на **PHONE** активируется функция "свободные руки". Текст **ТЕЛЕФОН** в верхней части дисплея указывает, что он находится в режиме телефона. Символ  показывает, что функция громкой связи активирована.

Длительным нажатием на **PHONE** отключается функция громкой связи и отсоединяется подключенный телефон.

Подключение мобильного телефона

Подсоединение мобильного телефона может происходить разными способами в зависимости от того, был ли мобильный телефон подсоединен ранее. Если мобильный телефон подсоединяется впервые, следуйте инструкциям, приведенным ниже:

Альтернатива 1 – через систему меню автомобиля

1. Сделайте телефон доступным для поиска/узнаваемым для Bluetooth™, см. руководство для мобильного телефона или www.volvocars.com.
2. Активируйте функцию "свободные руки" с помощью **PHONE**.
 - > На дисплее показывается выбор меню **Добавить телефон**. Если один или несколько телефонов уже зарегистрированы, то они также показываются.
3. Выберите **Добавить телефон**.
 - > Аудиосистема ведет поиск ближайших мобильных телефонов. Поиск занимает примерно 30 секунд. Найденные мобильные телефоны

показываются на дисплее с соответствующими именами в Bluetooth™. Название функции "свободные руки" в Bluetooth™ показывается в мобильном телефоне в виде **My Volvo Car**.

4. Выберите один из мобильных телефонов на дисплее аудиосистемы.
5. Введите с клавиатуры мобильного телефона цифровой ряд, который показывается на дисплее аудиосистемы.

Альтернатива 2 – через систему меню телефона


1. Активируйте функцию "свободные руки" с помощью **PHONE**. Если уже есть подключенный телефон, отключите его.
2. Проведите поиск с помощью Bluetooth™ мобильного телефона, см. руководство для мобильного телефона.
3. Выберите **My Volvo Car** в списке устройств, имеющихся в вашем мобильном телефоне.
4. После запроса PIN-кода введите в мобильном телефоне PIN-код "1234".
5. Выберите подсоединение к **My Volvo Car** с мобильного телефона.

Мобильный телефон регистрируется (сопрягается) и подключается автомати-




Bluetooth, "свободные руки"*

чески к аудиосистеме, пока на дисплее показывается текст **Синхронизация**. Дополнительную информацию о регистрации мобильного телефона см. стр. 293.

После завершения подключения на дисплее появляется символ  и имя мобильного телефона в Bluetooth™. После этого Вы можете управлять мобильным телефоном через аудиосистему.

Совершение вызова

1. Убедитесь, что текст **ТЕЛЕФОН** показывается в верхней части дисплея и виден символ .
2. Наберите номер или воспользуйтесь телефонной книжкой, см. стр. 294.
3. Нажмите **ENTER**.

Разговор прерывается с помощью **EXIT**.

Отключение мобильного телефона

Автоматические отключение происходит, если мобильный телефон оказывается за пределами зоны действия аудиосистемы. Дополнительную информацию о подключении см. стр. 293.

Отсоединение вручную происходит при отключении функции громкой связи в результате длительного нажатия **PHONE**.

Функция громкой связи также отключается при остановке двигателя.

При отсоединении мобильного телефона текущий разговор можно продолжить через встроенный в мобильный телефон микрофон и динамик.

ВНИМАНИЕ

В некоторых мобильных телефонах требуется, чтобы отключение режима громкой связи подтверждалось на клавиатуре мобильного телефона.

Функции вызова

Входящий вызов

Звонок принимается с помощью **ENTER**, даже если аудиосистема находится, например, в режиме CD или FM. Откажитесь от звонка или завершите с помощью **EXIT**.

Авто-ответ

Функция авто-ответа позволяет принимать входящие звонки автоматически. Активируется/отключается в **МЕНЮ ТЕЛЕФОНА** → **НАСТРОЙКИ ВЫЗОВА** → **Авто-ответ**.

Меню входящих звонков

Нажмите **MENU** или **ENTER** во время текущего разговора, чтобы получить доступ к следующим функциям:

- **Приглушить микрофон** – микрофон аудиосистемы отключается.
- **Переместить в телефон** – вызов переключается на мобильный телефон.

ВНИМАНИЕ

Для некоторых моделей мобильных телефонов подсоединение отключается при использовании функции индивидуального разговора. Это нормально. Функция "свободные руки" запрашивает, хотите ли подключиться вновь.

- **Телефонная книга** – поиск в телефонной книжке.

ВНИМАНИЕ

Новый разговор не может начаться во время текущего разговора.



Bluetooth, "свободные руки"*

Настройки аудио**Громк. тел. зв.**



Громкость можно регулировать во время разговора. Используйте набор клавиш* на рулевом колесе.

Громкость аудиосистемы

В режиме телефона (**ТЕЛЕФОН**) громкость аудиосистемы можно регулировать, как обычно с помощью **VOLUME**.

Источник звучания может автоматически заглушаться при входящем звонке в **МЕНЮ ТЕЛЕФОНА → НАСТРОЙКИ ТЕЛЕФОНА → ЗВУКИ И ГРОМКСТЬ → Приглушить радио**.

Громкость звонка

Откройте **МЕНЮ ТЕЛЕФОНА → НАСТРОЙКИ ТЕЛЕФОНА → ЗВУКИ И ГРОМКСТЬ → Громкость сигнала звонка** и отрегулируйте с помощью  /  на панели управления центральной консоли.

Сигналы звонка

Сигналы звонка, включенные в функцию "свободные руки", можно выбрать в **МЕНЮ**

ТЕЛЕФОНА → НАСТРОЙКИ ТЕЛЕФОНА → ЗВУКИ И ГРОМКСТЬ → Сигналы звонка → Сигнал звонка 1, и т.д.

**ВНИМАНИЕ**

Сигнал звонка подключенного мобильного телефона не выключается при использовании одного из сигналов системы "свободные руки".

Для выбора сигнала звонка подключенного телефона¹ перейдите в **МЕНЮ ТЕЛЕФОНА → НАСТРОЙКИ ТЕЛЕФОНА → ЗВУКИ И ГРОМКСТЬ → СИГНАЛЫ ЗВОНКА → Исп. сигнал моб.тел.**

Подробнее о регистрации и подключении

Вы можете зарегистрировать максимум 3 мобильных телефона. Каждый телефон проходит регистрацию один раз. После регистрации мобильный телефон включен в список добавленных телефонов. Одновременно может быть подключен только один мобильный телефон. Телефоны можно снять с регистрации в **МЕНЮ ТЕЛЕФОНА → BLUETOOTH → Удалить телефон**.

Автоматическое подключение

Если при активированной функции "свободные руки" последний подсоединенный телефон находится в пределах досягаемости, он подсоединяется автоматически. Когда аудиосистема ведет поиск последнего подсоединенного телефона, название телефона показывается на дисплее. Для перехода к ручному подсоединению другого телефона, нажмите **EXIT**.

Подсоединение вручную

Если Вы хотите подсоединить другой мобильный телефон, не тот который был подсоединен последним, или заменить подсоединенный мобильный телефон, проделайте следующее:

Установите на аудиосистеме режим телефона (**ТЕЛЕФОН**) и следуйте инструкции на дисплее или замените подключенный телефон в системе меню, как указано ниже.

Существует два типа структуры меню в зависимости от наличия в автомобиле только Bluetooth™ или также и встроенного телефона.

- Для автомобилей только с Bluetooth™ подключение выполняется в **МЕНЮ ТЕЛЕФОНА → BLUETOOTH → Изменить телефон → Добавить**

¹ Не поддерживается всеми мобильными телефонами.




Bluetooth, "свободные руки"*

телефон или выбором одного из ранее подключенных телефонов.

- Для автомобилей со встроенным телефоном и Bluetooth™ подключение выполняется в **МЕНЮ ТЕЛЕФОНА** → **Изменить телефон** → **Добавить телефон** или выбором одного из ранее подключенных телефонов.

Телефонная книга

Любые действия с телефонной книжкой предполагают, что текст **ТЕЛЕФОН** показывается сверху на дисплее и виден символ .

Аудиосистема сохраняет копию телефонной книжки каждого зарегистрированного телефона. Телефонная книжка копируется автоматически в аудиосистему при каждом подключении. Отключите функцию в **НАСТРОЙКИ ТЕЛЕФОНА** → **Синхрон. тел. книгу**. Поиск записей проводится только в телефонной книжке подсоединенного телефона.







ВНИМАНИЕ

Если в мобильный телефон не входит функция копирования телефонной книжки, по завершении копирования показывается **Список пуст**.

Если в этой телефонной книжке содержатся данные о вызываемом абоненте, они показываются на дисплее.

Поиск записи

Самым простым способом поиска в телефонной книжке является длительное нажатие на кнопки **2-9**. Таким образом начинается поиск в телефонной книжке по первой букве кнопки.

Телефонную книжку можно также открыть с помощью кнопки  на панели управления центральной консоли или  на клавиатуре рулевого колеса. Переход от одной записи к другой выполняется кнопками  /  или  / . Поиск можно также вести из меню поиска в телефонной книге в **ТЕЛЕФОННАЯ КНИГА** → **Поиск**:

1. Введите начальную букву имени и нажмите **ENTER**. Или нажмите только **ENTER**.
2. Выберите имя и нажмите **ENTER**, чтобы совершить звонок.

Управление голосом

Функция управления голосом для совершения звонков в мобильном телефоне может использоваться удерживанием **ENTER**.

ВНИМАНИЕ

Только некоторые модели мобильных телефонов полностью совместимы с функцией управления голосом. За информацией о совместимых телефонах Volvo рекомендует обратиться к авторизованному дилеру Volvo или на сайт www.volvocars.com.

Номер телефона для автоответа

Номер телефона для голосовой почты можно изменить в **НАСТРОЙКИ ВЫЗОВА** → **Номер голосовой почты**. Если в памяти такой номер отсутствует, это меню можно открыть длительным нажатием на **1**. Длительно нажмите на **1**, чтобы использовать сохраненный в памяти номер.

Списки звонков

Списки звонков копируются в функцию "свободные руки" каждый раз при новом подсоединении, а затем редактируются во время подсоединения. Нажмите **ENTER**, чтобы открыть последние выполненные звонки. Прочие списки звонков находятся в **СПИСОК ЗВОНКОВ**.

ВНИМАНИЕ

Некоторые мобильные телефоны показывают список последних набранных номеров в обратном порядке.

**Bluetooth, "свободные руки"*****Ввод текста**

Ввод текста осуществляется с клавиатуры центральной консоли. Нажмите один раз для ввода первого знака на кнопке, два раза для второго знака и т.п. Продолжайте нажимать для ввода нескольких знаков, см. таблицу ниже на странице 284.

Кратким нажатием **EXIT** удаляется введенный знак. Длительным нажатием **EXIT** удаляются все введенные знаки. Переход между знаками с помощью ▲ / ▼ панели управления центральной консоли.

Структура меню – громкая связь Bluetooth™** ВНИМАНИЕ**

Существует два варианта меню громкой связи Bluetooth™. Для автомобилей только с громкой связью Bluetooth™ и для автомобилей со встроенным телефоном и громкой связью Bluetooth™.

1. СПИСОК ЗВОНКОВ

- 1.1. Посл. 10 пропущ. звонк.
- 1.2. Посл. 10 получ. звонк.

- 1.3. Последние 10 набранных номеров

2. ТЕЛЕФОННАЯ КНИГА

- 2.1. Поиск
- 2.2. Копировать в телефон

3. BLUETOOTH

- 3.1. Изменить телефон
 - 3.1.1. Добавить телефон
 - 3.1.2. Добавленные телефоны²
- 3.2. Удалить телефон
- 3.3. Подкл. от моб. телефона
- 3.4. Инф. о Bluetooth автом.

4. НАСТРОЙКИ ВЫЗОВА

- 4.1. Авто-ответ
- 4.2. Номер голосовой почты

5. НАСТРОЙКИ ТЕЛЕФОНА

- 5.1. ЗВУКИ И ГРОМКОСТЬ
 - 5.1.1. Громкость сигнала звонка
 - 5.1.2. Сигналы звонка
 - 5.1.3. Приглушить радио

- 5.2. Синхрон. тел. книгу

Структура меню – громкая связь Bluetooth™ со встроенным телефоном**1. СПИСОК ЗВОНКОВ**

- 1.1. Посл. 10 пропущ. звонк.
- 1.2. Посл. 10 получ. звонк.
- 1.3. Последние 10 набранных номеров

2. ТЕЛЕФОННАЯ КНИГА

- 2.1. Поиск
- 2.2. Копировать в телефон

3. BLUETOOTH

- 3.1. Удалить телефон
- 3.2. Подкл. от моб. телефона
- 3.3. Инф. о Bluetooth автом.

4. НАСТРОЙКИ ВЫЗОВА

- 4.1. Авто-ответ
- 4.2. Номер голосовой почты

5. Изменить телефон

- 5.1. Телефон автомобиля

² Максимум 3 телефонов.



Bluetooth, "свободные руки"*

- 5.2. Добавить телефон
- 5.3. Добавленные телефоны²

6. НАСТРОЙКИ ТЕЛЕФОНА

- 6.1. ЗВУКИ И ГРОМКОСТЬ
 - 6.1.1. Громкость сигнала звонка
 - 6.1.2. Сигналы звонка
 - 6.1.3. Приглушить радио
- 6.2. Синхрон. тел. книгу

² Максимум 3 телефонов.

* Опция/дополнительное оборудование, дополнительную информацию см. Введение.

**RSE – система Rear Seat Entertainment – двойной экран*****Общие сведения**

Система RSE можно использовать одновременно в качестве информационно-развлекательной системы автомобиля.

Когда пассажиры сзади используют DVD или RSE-AUX с наушниками, водитель и пассажир на переднем кресле могут продолжать слушать радио или проигрыватель компакт-дисков автомобиля.

Потребление электроэнергии, положения зажигания

Систему можно активировать в положении зажигания I или II, а также при работающем двигателе. При пуске двигателя фильм останавливается, и показ продолжается после запуска двигателя.

Если система один использовалась, когда не было включено положение зажигания I, она блокируется. Для запуска системы необходимо установить зажигание в положение I.

ВНИМАНИЕ

При длительном использовании (более 10 минут) на неработающем двигателе емкость пускового аккумулятора может упасть до такого низкого уровня, что пуск двигателя окажется невозможным.

В этом случае на экране появляется сообщение.

Музыка**Проигрывание компакт-диска**



1. Установите компакт-диск так, чтобы этикетка находилась с другой стороны от кнопок.
> Проигрывание диска начинается автоматически.
2. Включите беспроводные наушники, выберите **CH A** для левого экрана или **CH B** для правого экрана.
> Звук поступает в наушники.
3. Отрегулируйте громкость с помощью ручки громкости/регулирующего кольца в наушниках.

Или включите аудиосистему автомобиля в режиме M **MODE-AUX** и нажмите

 на пульте дистанционного

управления, чтобы звук поступал в динамики.


Выбор диска из каталога

1. Установите диск.
2. Нажмите .
3. Выберите файл с помощью кнопок джойстика.
4. Нажмите , чтобы перейти к под-каталогу.



Различные варианты проигрывания

Диск можно проигрывать в различном режиме. С помощью кнопок джойстика выберите вариант.

Когда диалоговое окно сверху:

1. С помощью правой кнопки джойстика откройте правое меню.
2. Кнопками джойстика перейдите для выбора способа проигрывания.
3. Подтвердите с помощью .




Смена дорожки на компакт-диске

- Смену дорожки на компакт-диске осуществляйте с помощью  или , Для быстрой прокрутки удерживайте кнопки в нажатом положении.



RSE – система Rear Seat Entertainment – двойной экран*

Пауза

1. Сделайте перерыв и продолжите прослушивание диска с помощью .
2. Остановите диск с помощью .
3. Вновь нажмите , чтобы извлечь диск.

Вы можете использовать диски, записанные в домашних условиях. При этом проигрывание и качество звука может зависеть от качества и формата записи и качества самого исходного файла.

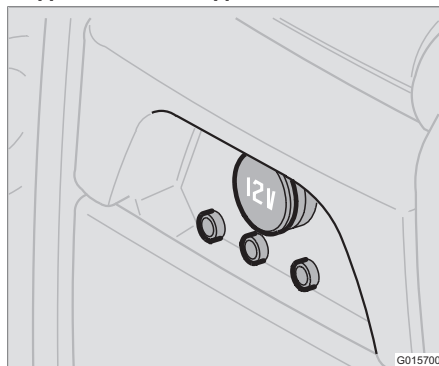
Ввод AUX, электрическое гнездо на 12 В

Этот ввод предназначен для подсоединения дополнительного оборудования. При подключении обязательно выполняйте инструкции производителя или продавца, приложенные к дополнительному оборудованию. В оборудовании, подключенном ко вводу RSE-AUX, можно пользоваться экранами, дистанционными наушниками, выводом для наушников и динамиками автомобиля.

ВНИМАНИЕ

Для воспроизведения звука развлекательной системы RSE через аудиосистему автомобиля необходимо установить переключатель звука **AUX/RSE** в положение **RSE**, см. стр. 262.

Подключение ввода RSE-AUX



Ввод RSE-AUX расположен в центральной консоли под DVD-проигрывателем.

1. Подсоедините видеокабель к желтому контакту.
2. Подсоедините левый звуковой кабель к белому контакту, а правый – к красному.

3. Подключите питающий провод к электрическому гнезду, если оборудование работает от 12 В.

Система

Формат, поддерживаемый системой.

Аудиоформат	CD-DA, DVD-Audio Playback, MP3, WMA
Видеоформат	DVD-video, VCD, SVCD, Divx/MPEG-4, WMA video, Photo cd Kodak, Photo CD JPG
Формат диска	DVD-RAM, DVD-ROM, DVD-RW, DVD+RW, DVD-R, DVD+R, CD-R, CD-ROM, CD-RW, CD-3, HDCD

Расширенные настройки системы

Эти настройки можно открыть, только если DVD-проигрыватель пустой.

- Нажмите **MEDIA MENU**.

GENERAL SETUP	ANGLE MARK CAPTION
AUDIO SETUP	COMPRESSION



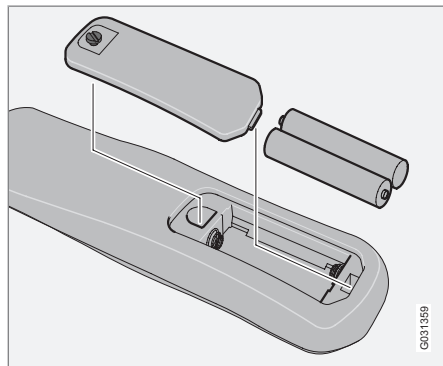
RSE – система Rear Seat Entertainment – двойной экран*

DVX(R) REGISTRATION	
PREFERENCES	TV TYPE AUDIO SUBTITLE DEFAULTS

Замена батареек в дистанционном пульте и беспроводных наушниках

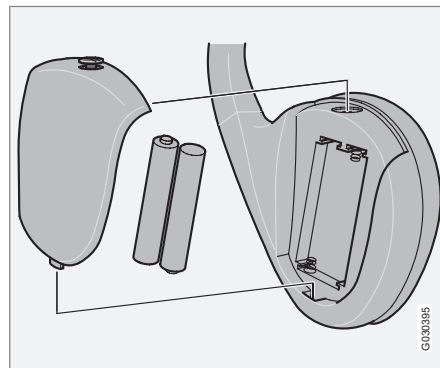
Дистанционный пульт и наушники работают от 2-х батареек типа AAA.

В длительные поездки захватите с собой запасные батарейки.



Дистанционное управление

1. Открутите винт и снимите крышку, закрывающую батарейки.
2. Выньте обе отработанные батарейки, установите новые батарейки согласно символам в кармане для батареек.
3. Установите на место крышку и закрутите винт.



Дистанционные наушники

1. Открутите винт и снимите крышку, закрывающую батарейки.
2. Выньте обе отработанные батарейки, установите новые батарейки согласно символам в кармане для батареек.

3. Установите на место крышку и закрутите винт.



ВНИМАНИЕ

При перегретой системе или низком напряжении батареек на экране появится информационное сообщение.

Забота об окружающей среде

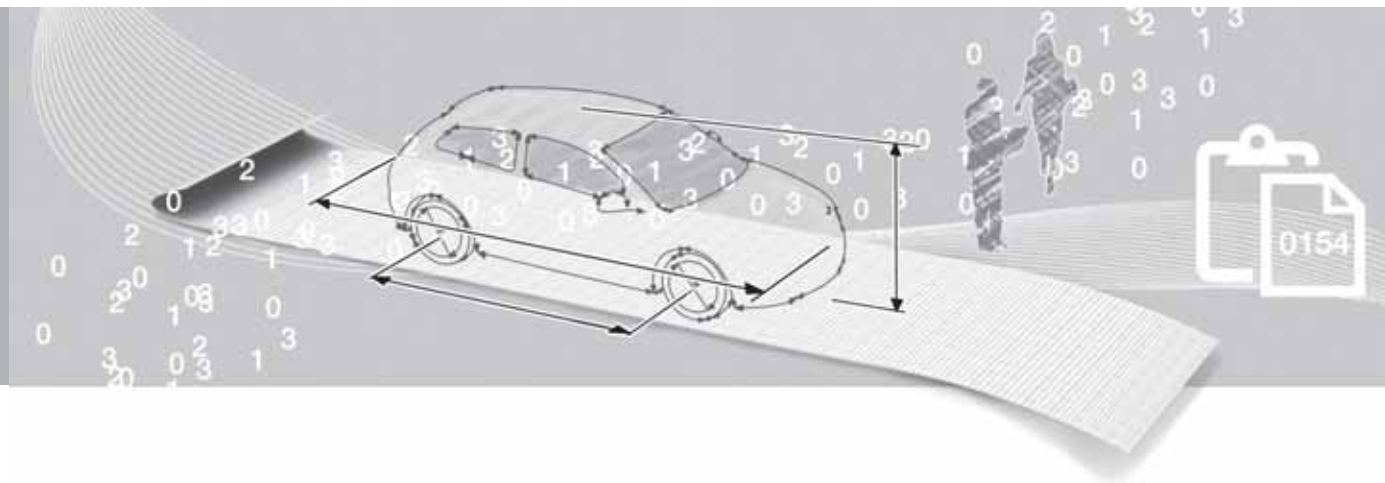
Использованные батарейки утилизируются согласно нормам по охране окружающей среды.

Обозначение типа.....	302
Размеры и массы.....	305
Технические данные двигателя.....	308
Масло для двигателя.....	309
Жидкости и смазки.....	311
Топливо.....	313
Колеса и шины, размеры и давление	314
Катализатор.....	315
Электросистема.....	316
Тип разрешения.....	318
Текст на дисплее в комбинированном приборе.....	319
Символы на дисплее.....	321

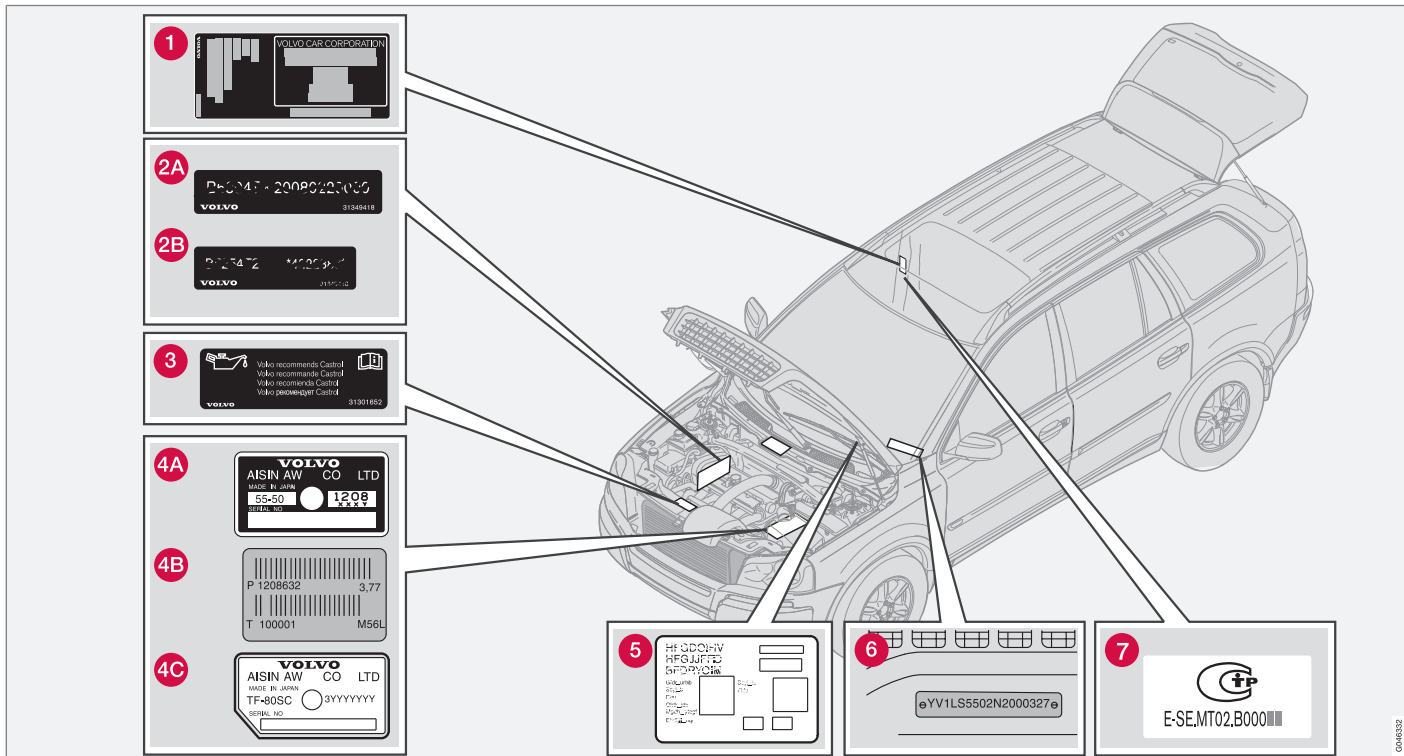


11

ТЕХНИЧЕСКИЕ ДАННЫЕ



Обозначение типа



GM48332

Обозначение типа

Общение с дилером Volvo или заказ запасных частей и аксессуаров для автомобиля существенно упрощается, если Вам известны обозначение типа, номер шасси и номер двигателя автомобиля.

- 1 Обозначение типа, номер шасси, максимально разрешенные веса и код цвета и обивки, а также номер типа разрешения. Табличка видна, когда открыта правая задняя дверь.
- 2 Код и заводской номер двигателя.
 - A 6-цил.
 - B 5-цил.
- 3 Наклейка с указанием масла для двигателя.
- 4 Обозначение типа и серийного номера коробки передач:
 - A автоматическая коробка передач AW
 - B механическая коробка передач
 - C автоматическая коробка передач
- 5 Наклейка стояночного отопителя.
- 6 Идентификационный номер автомобиля (VIN – Vehicle Identification Number).
- 7 Номер типа разрешения (базовый). Полный номер типа разрешения можно найти в паспорте автомобиля.

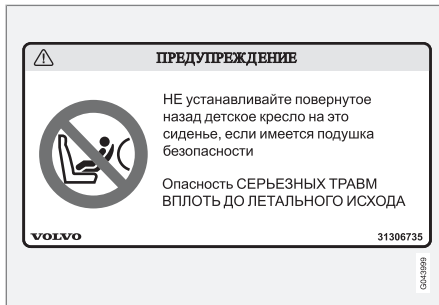
В обоих регистрационных документах на автомобиль имеется дополнительная информация.

i ВНИМАНИЕ

Приводимые в данном руководстве таблички могут отличаться от табличек, установленных в вашем автомобиле. На иллюстрациях приводится лишь примерное изображение табличек и указывается их ориентировочное местоположение в автомобиле. Конкретная информация по вашему автомобилю приводится в соответствующих табличках, установленных на вашем автомобиле.

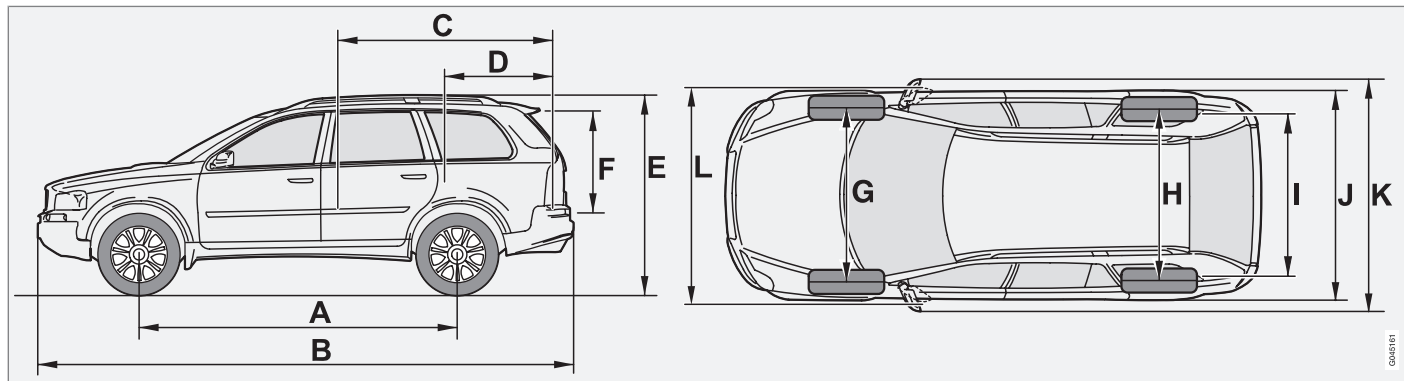
Обозначение типа

Табличка на солнцезащитном козырьке



Размеры и массы

Размеры



Размеры	мм
A Колесная база	2857
B Длина	4807
C Длина груза, пол, сидение разложено	2018
D Длина груза, пол	1118
E Высота	1784
F Высота груза, пол	872
G Ширина передней колеи	1634

Размеры	мм
H Ширина задней колеи	1624
I Ширина груза, пол	1064
J Ширина	1936
K Ширина с учетом зеркал заднего вида	2112
L Ширина, включая сложенные зеркала заднего вида	1936

Массы

В рабочий вес автомобиля включается вес водителя, вес топливного бака, заполненного на 90 %, общий вес масла и всех жидкостей.

Вес пассажиров и установленного дополнительного оборудования, а также давление на шаровое устройство прицепа (при наличии прицепа, см. таблицу) влияют на допустимую нагрузку и не включаются в рабочий вес.

Допустимая макс. нагрузка = Полный вес – Рабочий вес.

Размеры и массы

ВНИМАНИЕ

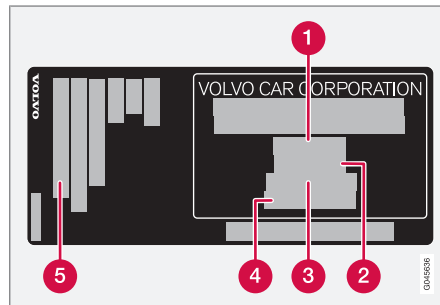
Подтвержденный в документации рабочий вес относится к автомобилю в базовой комплектации, т.е. автомобиль без дополнительного или опционного оборудования. Это означает, что каждая добавленная единица опционного оборудования снижает грузоподъемность автомобиля на вес данного оборудования.

Примеры опционного оборудования, снижающего грузоподъемность автомобиля – комплектация оборудования класса Kinetic/Momentum/Summum, а также другие опции, такие как буксирный крюк, багажник на крыше, кофр на крыше, аудиосистема, дополнительные фары, GPS, топливный отопитель, защитная решетка, коврики, защитная шторка, кресла с электроприводом, и пр.

Для того чтобы точно определить рабочий вес вашего автомобиля необходимо взвесить автомобиль.

ПРЕДОСТЕРЕЖЕНИЕ

Динамические свойства автомобиля изменяются в зависимости от груза и его расположения в автомобиле.



Для расположения таблички, см. стр. 302.

- 1 Максимальный общий вес
- 2 Максимальный вес автопоезда (автомобиль + прицеп)
- 3 Максимальная нагрузка на переднюю ось
- 4 Максимальная нагрузка на заднюю ось
- 5 Уровень комплектации

Максимальный груз: См. регистрационные документы.

Макс. груз на крыше: 100 кг

Масса, разрешенная для буксировки, и нагрузка на шаровое устройство прицепа

Двигатель	Макс. вес прицепа с тормозами, кг	Макс. давление на шаровое устройство, кг
D4 FWD	1800	90
прочее	2250	90

Размеры и массы

Макс. вес прицепа без тормозов, кг	Макс. давление на шаровое устройство, кг
750	50

Технические данные двигателя



ВНИМАНИЕ

Не на всех рынках представлен полный ассортимент двигателей.

Двигатель	Код двигателя ^A	Мощность (кВт/об/м)	Мощность (л.с./об/мин)	Крутящий момент (Нм/об/м)	Число цилиндров	Диаметр цилиндра (мм)	Рабочий ход поршня (мм)	Рабочий объем цилиндров (литры)	Коэффициент сжатия
T5	B5254T9	154/5000	210/5000	320/1500-4500	5	83	92,3	2,497	9,0:1
3.2	B6324S5	179/6400	243/6400	320/3200	6	84	96	3,192	10,8:1
D5	D5244T18	147/3900	200/3900	420/1900-2800	5	81,0	93,15	2,400	17,3:1
D4 ^B	D5244T5	120/4000	163/4000	340/1750-3000	5	81,0	93,15	2,400	17,3:1

^A Код двигателя, номер компонента и серийный номер можно прочитать на двигателе, см. стр. 302.

^B Некоторые рынки

Масло для двигателя

Экстремальные условия вождения

Проверяйте уровень масла более часто при длительной эксплуатации:

- во время буксировки кемпера или прицепа
- в гористой местности
- на высокой скорости
- при температуре ниже $-30\text{ }^{\circ}\text{C}$ или выше $+40\text{ }^{\circ}\text{C}$.

Это может привести к превышению нормальной температуры или повышенному расходу топлива.

Также необходимо чаще проверять уровень масла при многократных поездках на короткие расстояния (менее 10 км) при низких температурах (ниже $+5\text{ }^{\circ}\text{C}$).

В экстремальных условиях эксплуатации выбирайте полностью синтетическое масло для двигателя. Это дополнительная защита для двигателя.

Volvo рекомендует маслопродукты Castrol.

! ВАЖНО

Для соблюдения требований по интервалам техобслуживания во все двигатели производителем заливается специализированное синтетическое моторное масло. При выборе масла большое внимание уделено сроку службы, пусковым характеристикам, нормам расхода топлива и вопросам охраны окружающей среды.

Рекомендуемые интервалы техобслуживания можно соблюдать в том случае, если используется одобренное моторное масло. Используйте масло только предписанного качества, как при дозправке, так и замене масла. Иначе это может повлиять на срок службы, пусковые характеристики, нормы расхода топлива и окружающую среду.

Volvo Car Corporation снимает с себя все гарантийные обязательства, если качество и вязкость используемого масла не отвечает указанным требованиям.

Volvo рекомендует замену масла проводить на официальной станции техобслуживания Volvo.

Масло для двигателя

Качество моторного масла

Двигатель	Код двигателя	Рекомендуемое качество масла	Объем, включая масляный фильтр (литры)
T5	B5254T9	Качество масла: ACEA A5/B5 Вязкость: SAE 0W-30.	прим 5,5
3.2	B6324S5		прим 6,8
D5	D5244T18		прим. 5,7
D4 ^A	D5244T5		прим. 5,7

^A Некоторые рынки

Долив масла в двигатель см. стр. 227.

Жидкости и смазки

Автоматическая коробка передач	Объем (литры)	Требования по качеству трансмиссионного масла
TF-80SC	7,0	AW1
AW55-51	7,7	JWS 3309

Жидкости

Жидкость	Система	Объем (литры)	Рекомендуемое качество
Охлаждающая жидкость	T5	8,7	Рекомендованная Volvo охлаждающая жидкость в смеси с 50 % воды ^A , см. упаковку. Термостат открывается при: бензиновые двигатели, 90 °C, дизельные двигатели 82 °C
	3.2	9,7	
	D4 и D5	8,7	
Хладагент	Кондиционирование воздуха	В	R134a (HFC134a) Масло: PAG
Тормозная жидкость	Тормозная система	0,6	DOT 4+
Жидкость сервоусилителя руля	Сервоусилитель руля	1,0	WSS M2C204-A или аналогичный продукт с такими же техническими характеристиками.
	каждый бачок	0,2	
Омывающая жидкость		6,5	Омывающая жидкость, рекомендуемая Volvo, – жидкость с антифризом для холодной погоды и ниже точки замерзания.

Жидкости и смазки

Жидкость	Система	Объем (литры)	Рекомендуемое качество
Топливо	Бензиновый двигатель	прим. 80	Бензин: см. стр. 151
	Дизельный двигатель	прим. 68	Дизель: см. стр. 151

A Качество воды должно соответствовать нормам STD 1285,1.

B Количество хладагента зависит от варианта двигателя. Volvo рекомендует получить точную информацию на официальной станции техобслуживания Volvo.

 **ВАЖНО**

Рекомендованное трансмиссионное масло следует использоваться, чтобы не повредить коробку передач. Запрещается смешивать это масло с другим трансмиссионным маслом. Если залито другое масло, обратитесь в мастерскую для проведения сервисных работ. Volvo рекомендует обратиться в ближайшую официальную станцию техобслуживания Volvo.

 **ВНИМАНИЕ**

При нормальных условиях эксплуатации масло в коробке передач в течение всего срока службы заменять не требуется. Однако при эксплуатации в неблагоприятных условиях это может оказаться необходимым, см. стр. 309.

Расход топлива

Существует несколько причин, отрицательно влияющих на расход топлива. Например:

- Стель вождения.
- Сопротивление возрастает, если вы выбираете колеса большего размера по сравнению со стандартными, устанавливаемыми на базовую версию модели.
- На высокой скорости возрастает сопротивление воздуха.
- Качество топлива, состояние дорог и дорожная ситуация, погода и состояние автомобиля.

Даже комбинация перечисленных здесь примеров может привести к значительному повышению расхода топлива.

Что следует помнить

Некоторые советы владельцу автомобиля по снижению расхода топлива:

- Ведите автомобиль плавно, избегая резких ускорений и торможений.
- Следите и регулярно проверяйте давление в шинах – оптимальный результат обеспечивает давление ECO, см. таблицу давления в шинах на стр. 314.
- Расход топлива зависит от выбора шин – проконсультируйтесь у дилера Volvo, какие шины подходят для автомобиля.

Дополнительную информацию и советы можно найти на стр. 13 и 148.

Общую информацию о топливе см. на стр. 153.

Колеса и шины, размеры и давление

Допустимое давление в шинах

Двигатель	Размер шины	Скорость (км/ч)	Нагрузка, 1-3 чел.		Максимальный груз		Давление ECO ^A
			Передние (кПа) ^B	Задние (кПа)	Передние (кПа)	Задние (кПа)	
Все	235/65R17	0-160	220	220	270	270	270
	235/60R18	160+	220	220	270	270	-
	255/50R19	0-160	240	240	270	270	270
	255/45R20	160 +	240	240	270	270	-
Запасное колеса "Temporary Spare"		0-80	420	420	420	420	-

^A Экономичное вождение, см. стр. 198.

^B В некоторых странах одновременно с единицей системы СИ "паскаль" используется единица измерения "бар": 1 бар = 100 кПа (270 кПа = 2,70 бар).



ВНИМАНИЕ

Не всегда на всех рынках представлен полный ассортимент двигателей, шин или их комбинаций.

Общие сведения

Катализатор предназначен для очистки отработавших газов. Он установлен в потоке выхлопных газов близко к двигателю, чтобы быстро достигалась рабочая температура. Катализатор состоит из монокерамического блока (керамзит или металл), в котором проходят каналы. Стенки каналов покрыты тонким слоем платины/родия/палладия. Эти металлы действуют как катализаторы, т.е. они ускоряют химические процессы, но сами не расходуются.

Лямбда-зонд™ кислородный датчик

Лямбда-зонд является частью системы регулировки и служит для уменьшения выбросов и повышения экономии топлива.

Кислородный датчик контролирует содержание кислорода в отработавших газах, покидающих двигатель. Измеренное значение анализа отработавших газов вводится в электронную систему, которая непрерывно регулирует работу форсунок. Соотношение между количеством топлива и воздуха, поставляемым в двигатель, регулируется постоянно. Регулирование создает оптимальный режим для эффективного сжигания вредных веществ (углеводородов, монооксида углерода и оксидов азота) с помощью трехканального катализатора.

Электросистема

Общие сведения

В автомобиле установлен генератор переменного тока, регулируемый напряжением. Однополюсная электросистема, в которой шасси и станина двигателя используются как проводники.

Мощность аккумуляторной батареи зависит от комплектации автомобиля.

ВАЖНО

При замене аккумуляторной батареи убедитесь, что новая аккумуляторная батарея имеет такую же способность холодного старта и резервную емкость, как и оригинальная (см. наклейку на аккумуляторной батарее).

Аккумуляторная батарея

Напряжение, В	Способность холодного старта, Сила тока для холодного пуска, CCA (Cold Cranking Amperes), А	Резервная мощность, минуты	Емкость, Ач
12	600	120	70
12	800 ^A	150	90

^A Автомобили с дизельным двигателем или стояночным отопителем

Лампы накаливания


Освещение	Мощность (Вт)	Тип
Ближний свет, галоген	55	H7 LL
Дальний свет, галоген	55	H7 LL
Дополнительный дальний свет, ABL	65	H9
Передние мигающие сигналы	21	HY21W

Электросистема

Освещение	Мощность (Вт)	Тип
Передние габаритные/стояночные огни, передние боковые габаритные огни, освещение задних порогов	5	W5W LL
Боковые мигающие сигналы, внешние зеркала заднего вида	5	WY5W LL
Освещение передних порогов	5	Патрон SV8.5 длина 38 мм
Освещение отделения для перчаток	5	Патрон SV8.5 длина 43 мм
Освещение косметического зеркала	2	T5 патрон W2x4,6d
Освещение грузового отделения	10	Патрон SV8.5 длина 43 мм
освещение номерного знака	5	C5W LL
Задние мигающие сигналы	21	PY21WSV
Фонарь заднего хода	21	P21W LL
Задний противотуманный свет	21	H21W LL

Тип разрешения

Система дистанционного ключа

Страна	
ЕВРОПА	 <p>CE 0682 ⓘ 068212</p>

Текст на дисплее в комбинированном приборе

Текст на дисплее	Значение	См. стр.
--- MPH ACTUAL SPEED	МИЛИ/Ч ФАКТИЧ. СКОРОСТЬ	74
--.- KM/L AVERAGE	СРЕДНИЙ РАСХОД	74
--- KM/H AVERAGE SPEED	СРЕДНЯЯ СКОРОСТЬ	74
--.- KM/L INSTANTANEOUS	МГНОВЕННЫЙ РАСХОД	74
--- KILOMETRES TO EMPTY TANK	КИЛОМЕТРОВ ДО ПУСТОГО БАКА	74
BLIND-SPOT INFO SYSTEM OFF	Информ. BLIS система ВЫКЛ	172
BLIND-SPOT INFO SYSTEM ON	Информ. BLIS система ВКЛ	172
BLIND-SPOT SYST CAMERAS BLOCKED	КАМЕРЫ BLIS ЗАБЛОКИРОВАНЫ	172
BLIND-SPOT SYST L CAMERA BLOCKED	ЛЕВАЯ КАМЕРА BLIS ЗАБЛОКИРОВАНА	172
BLIND-SPOT SYST R CAMERA BLOCKED	ПРАВАЯ КАМЕРА BLIS ЗАБЛОКИРОВАНА	172
BLIND-SPOT SYST SERVICE REQUIRED	BLIS ТРЕБУЕТ ОБСЛУЖИВАНИЯ	172
BLIND-SPOT SYST FUNCTION REDUCED	ФУНКЦИЯ BLIS ОГРАНИЧЕНА	172
HEADLIGHTS SET FOR LH TRAFFIC	БЛИЖНИЙ СВЕТ УСТАНОВЛЕН ДЛЯ ЛЕВОСТОРОННЕГО ДВИЖЕНИЯ	66
HEADLIGHTS SET FOR RH TRAFFIC	БЛИЖНИЙ СВЕТ УСТАНОВЛЕН ДЛЯ ПРАВОСТОРОННЕГО ДВИЖЕНИЯ	66
DRIVER DOOR OPEN	ОТКРЫТА ДВЕРЬ ВОДИТЕЛЯ	62
DSTC ON	DSTC ВКЛ	166
DSTC SPIN CONTROL OFF	DSTC РЕГУЛИРОВКА ПРОБУКСОВЫВАНИЯ ОТКЛЮЧЕНА	63


Текст на дисплее в комбинированном приборе

Текст на дисплее	Значение	См. стр.
ANTI-SKID TEMPORARILY OFF	СИСТЕМА ПРОТИВОСКОЛЬЖ. ВРЕМЕННО ОТКЛ.	166
ANTI-SKID SERVICE REQUIRED	СИСТЕМА ПРОТИВОСКОЛЬЖЕНИЯ ТРЕБУЕТ ОБСЛУЖ.	166
LEFT REAR DOOR OPEN	ЛЕВАЯ ЗАДНЯЯ ДВЕРЬ ОТКРЫТА	62
PARK ASSIST SERVICE REQUIRED	ПАРКТРОНИК ТРЕБУЕТ ОБСЛУЖ.	169
PASSENGER DOOR OPEN	ДВЕРЬ ВОДИТЕЛЯ ОТКРЫТА	62
RIGHT REAR DOOR OPEN	ОТКРЫТА ПРАВАЯ ЗАДНЯЯ ДВЕРЬ	62
SOOT FILTER FULL SEE MANUAL	ЗАСОРЕН САЖЕВЫЙ ФИЛЬТР - СМ. РУКОВОДСТВО	63
SRS AIRBAG SERVICE URGENT	ВОЗД.ПОДУШ. SRS ТРЕБ.СРОЧ.ОБСЛУЖ	21
STC SPIN CONTROL OFF	STC РЕГУЛИРОВКА ПРОБУКСОВ. ОТКЛ.	63
TIME FOR REGULAR SERVICE	ПОРА НА ТЕХОБСЛУЖИВАНИЕ	59
TAILGATE OPEN	ОТКРЫТА ДВЕРЬ ЗАДКА	62
TRACTION CONTROL TEMPORARILY OFF	КОНТРОЛЬ ТЯГИ ВРЕМЕННО ОТКЛЮЧЕН	167
AUTOLOCK OFF	АВТОМ. ЗАМОК ВЫКЛ	138
AUTOLOCK ON	АВТОМ. ЗАМОК ВКЛ	138
LOW BATTERY POWER SAVE MODE	НИЗИЙ ЗАРЯД АККУМУЛЯТОРА, РЕЖИМ ЭКОНОМИИ	149

Символы на дисплее

Общие сведения

На дисплее автомобиля появляется целый ряд символов. Они подразделяются на предупреждающие, контрольные и информационные символы. Ниже приведены наиболее часто встречающиеся символы, их значение и ссылка на данное руководство, где можно найти подробную информацию об этом. Дополнительную информацию о символах и текстовых сообщения см. на стр. 59 и 63.

Символ  загорается красным или желтым светом в зависимости от серьезности обнаруженной неисправности. Одновременно на информационном дисплее показывается поясняющее текстовое сообщение.

Символы на дисплее

Контрольные и предупреждающие символы в комбинированном приборе


Символ	Значение	Страница
	Предупреждение	21, 59, 62, 167, 169
	Система очистки выхлопных газов	59, 61
	Неисправность в системе ABS	60, 164
	Задний противотуманный свет	61
	Система динамической стабилизации DSTC	61, 167

Символ	Значение	Страница
	Предпусковой обогреватель двигателя (? изель)	61
	Контрольный символ прицепа	61
	Стояночный тормоз задействован	61
	Подушки безопасности – SRS	21, 61
	Низкое давление масла	59, 61
	Напоминание о ремне безопасности	18, 61

Символы на дисплее

Символ	Значение	Страница
	Генератор не дает тока	61
	Неисправность в тормозной системе	60, 163


Прочие информационные символы в комбинированном приборе

Символ	Значение	Страница
	Круиз-контроль*	79

Информационные символы на дисплее центральной консоли

Символ	Значение	Страница
	Звуковые файлы	274
	Каталог компакт-диска	274
	дорожная информация	269, 271

Информационный символ на зеркале заднего вида

Символ	Значение	Страница
	Подушка безопасности на стороне пассажира отключена	25

* Опция/дополнительное оборудование, дополнительную информацию см. Введение.



A

Аварийная мигающая сигнализация.....	67
Аварийное оборудование	
треугольный знак аварийной оста- новки.....	199
Автоматическая коробка передач	159, 161
буксировка и эвакуация.....	174
Клавиша W.....	160
прицеп.....	178
система безопасности.....	161
функция Lock-up.....	161
Автоматическая мойка автомобилей...	212
Автоматическое запираение.....	138
Адаптивная система.....	161
Аккумулятор.....	234
символы на аккумуляторе.....	235
уход.....	223, 234
Аккумуляторная батарея.....	234, 316
перегрузка.....	149
пуск от вспомогательного источ- ника.....	176
технические данные.....	316
Активные ксеноновые фары.....	66, 70
Антикоррозионная защита.....	219
Аптечка первой помощи.....	201
Аудио	
surround.....	266
вывод для наушников.....	261
Аудио, см. также Звук.....	259
Аудиосистема	
функции.....	262

B

Багажник	
держатель продуктовых сумок.....	132
загрузка.....	128
отсек в багажнике.....	133
электрическое гнездо.....	131
Беременные женщины, ремень безопас- ности.....	19
блокировка замков	
временное отключение.....	141
блокировка старта.....	158
Блокировки замков	
временное отключение датчиков сигнализации.....	145
Блок реле/предохранителей, см. Пре- дохранители.....	244
Боковая подушка безопасности SIPS....	26
Бортовой компьютер.....	74
Буксирная скоба.....	174
Буксирное устройство	
общие сведения.....	178, 180
Буксирный крюк, см. Сцепное устрой- ство.....	180
Буксировка.....	174
буксирная скоба.....	174
Буксировочный крюк.....	178, 182
Быстрый вызов.....	282

B

Вентилятор	
ECC.....	104
Вентиляционные сопла	
приборная панель.....	99
Вентиляционные сопла в дверной стойке.....	99
Вешалка для легкой одежды.....	120
Виброгаситель.....	180
Внешние зеркала заднего вида.....	89

Внешний источник звучания		Гремучий газ.....	176	Дверь задка	
USB-порт.....	263	Громкость		вождение с открытой дверью задка	149
Ввод AUX.....	262	источник звучания.....	259, 262	запирание/отпирание.....	136
Внутреннее зеркало заднего вида.....	86	настройки аудио.....	259, 265	открытие.....	140
автоматическая защита от ослепле-		Громкость звука		Двигательный отсек.....	226
ния.....	86	сигнал звонка, телефон.....	293	масло.....	227
Водо- и грязеотталкивающее покрытие	90	телефон.....	280, 293	Держатель бутылки у заднего сиденья	120
Водоотталкивающий слой, чистка.....	214	телефон/медиапроигрыватель.....	293	Держатель продуктовых сумок.....	132
Вождение		Груз на крыше.....	126	Дети.....	34
по воде.....	148	Грузовое отделение.....	127	безопасность.....	34
система охлаждения.....	148	защитная решетка.....	130	детское кресло и боковая подушка	
скользкое дорожное покрытие.....	150	защитная сетка.....	129	безопасности.....	26
с прицепом.....	178	защитная шторка.....	132	детское кресло и надувная подушка	
экономичное.....	148	освещение.....	117	безопасности.....	34
Временная герметизация шин.....	205			замок для безопасности	
Встроенная фиксируемая ремнем опор-		Д		детей.....	44, 65, 142
ная подушка.....	43	Давление ЕСО		размещение в автомобиле.....	34
Вывод для наушников.....	261	таблица.....	314	размещение в автомобиле, таблица.	36
		Давление ЕСО.....	198	Дефростер.....	104
Г		Дальний и ближний свет фар		Дизель.....	155
Габаритные огни.....	69	переключение.....	72	Дизель, предпусковой обогреватель	
Габариты.....	305	Датчик дождя.....	76	двигателя.....	61
Главный ключ.....	136	Датчики сигнализации.....	66	Дисплей, сообщения.....	63
Гнездо прикуривателя.....	67			Дистанционный ключ	
				функции.....	136

Дистанционный пульт HomeLink® программируемый	93
Домкрат.....	200
Дополнительный отопитель.....	108
Дополнительный свет.....	66
Дорожная информация.....	269, 271
Доступ на заднее сиденье.....	124

Е

Езда с открытой дверью задка.....	149
Езда по воде.....	148
Езда с прицепом масса, разрешенная для буксировки.....	178, 305
нагрузка на шаровое устройство прицепа.....	305

Ж

Жидкости, заправочные объемы.....	311
Жидкости и масла.....	311

Жидкости и масла, общие сведения....	223
Жидкости и масла, проверка в двигателем отсеке.....	227
Жидкость для сцепления, проверка и заправка.....	230
Жидкость усилителя руля, проверка и заправка.....	230

З

Заднее сиденье доступ.....	124	конденсат внутри фар.....	212
Заднее сиденье, складывание вперед.	124	удаление дефростером.....	104
Заднее стекло с электрообогревом.....	68	Заправка топливом заправка топливом.....	153
Замок для безопасности детей.....	65	пробка заливной горловины.....	153
Замок рулевого колеса.....	157	Запуск двигателя.....	157
Запасное колесо.....	200	Защита от защемления, люк в крыше....	92
временное запасное колесо.....	199	Защита от переворачивания.....	31
Запирание/отпирание дверь задка.....	139	Защитная решетка.....	130
изнутри.....	139	Защитная сетка.....	129
отделение для перчаток.....	139	Защитная шторка.....	132
снаружи.....	138	Звонки входящие.....	292
Запотевание.....	98	обращение.....	292
заднее стекло.....	68	функции во время текущего разговора.....	282
		звуковой поток.....	264
		Звуковые файлы.....	274
		Зеркала заднего вида внешние.....	89
		внутренние.....	86
		компас.....	86
		складные с электроприводом.....	89
		складывающиеся.....	65
		электрообогрев.....	68

Зимние шины..... 196

И

Инструменты..... 200

Интервальный режим работы..... 76

Информационно-развлекательная
система..... 258

Информационный дисплей..... 63

Использование меню
аудиосистема..... 260

К

Капот..... 225

Капот, открытие..... 225

Катализатор..... 154, 315
эвакуация..... 175

Качество бензина..... 154

Клавиатура на рулевом колесе..... 79, 260

Климатическая установка
ремонт..... 226

Ключ..... 136
дистанционный ключ..... 136

Ключи запуска..... 158

Коврики..... 113

Код цвета, краска..... 217

Код цвета, лакокрасочное покрытие... 217

Кожаная обивка, рекомендации по
чистке..... 215

Колеса
демонтаж..... 202
замена..... 202
запасное колесо..... 200
установка на место..... 204
цепи противоскольжения..... 196

Колесные диски
чистка..... 213

Комбинированный прибор..... 57

Компас..... 86
калибровка..... 89
установка зоны..... 86

Конденсат внутри фар..... 212

Кондиционирование воздуха..... 98
ЕСС..... 102
задняя часть салона..... 65

Контроль пробуксовки..... 166

Коробка передач
автомат..... 159

Короткий номер..... 282

Краска
Код цвета..... 217

Кресло
с электроприводом..... 113
установка вручную..... 112

Кресло с электроприводом..... 113

Круиз-контроль..... 79

Л

Лакокрасочное покрытие
повреждения лакокрасочного
покрытия и устранение..... 217

лампа накаливания, см. Освеще-
ние..... 237, 316

Лампы, см. Освещение..... 237

Лампы для чтения..... 116

Люк в крыше..... 91
защита от защемления..... 92
открытие и закрытие..... 91
положение вентиляции..... 91
солнцезащитная шторка..... 92

Люк в крыше с электроприводом..... 91
 Лямбда-зонд..... 154, 315

М

Масло, см. также Масло для двигателя..... 61, 309

Масло для двигателя..... 227, 309
 давление масла..... 61
 заправочные объемы..... 309
 качество масла..... 309
 фильтр..... 227
 экстремальные условия вождения. 309

Масса, разрешенная для буксировки..... 178, 305

Массаж
 переднее кресло..... 115

Массы
 масса прицепа..... 178
 рабочий вес..... 305

Мертвая зона (BLIS)..... 171

Места для хранения в салоне..... 118

Мигание дальним светом фар..... 72

Мигающие сигналы..... 72

Мобильный телефон
 "свободные руки"..... 290
 подключение..... 293
 регистрация телефона..... 291

Мойка автомобиля..... 212

Мультифильтр..... 98, 156

Н

Надувной занавес..... 28

Наклейка – подушка SIPS..... 26

Нанесение воскового покрытия..... 213

Напоминание о ремне безопасности..... 19

Низк.уров. масла..... 227

Новости..... 269, 272

Номер IMEI..... 285

О

Обзор приборов
 автомобиль с левосторонним управлением..... 52
 автомобиль с правосторонним управлением..... 54

Обивка автомобиля..... 214

Обогреватель
 топливный..... 106

Обозначение типа..... 302

Оборудование для защиты детей..... 34
 верхние точки крепления детских кресел..... 48
 дополнительная функция блокировки в ремне безопасности..... 48
 классы размеров для защиты детей с системой крепления ISOFIX..... 44
 рекомендуемое..... 36
 система крепления детских кресел ISOFIX..... 44

Общие сведения о топливе..... 153

Общий вес..... 305

Омывание ветрового стекла..... 77

Омывание фар..... 77

Омыватели			
фары.....	77		
Омыватель			
ветровое стекло.....	77		
заднее стекло.....	77		
омывающая жидкость, заправка.....	228		
Омыватель высокого давления для фар	77		
Опорная подушка, встроенная.....	43		
Освещение.....	237		
автоматический ближний свет фар..	69		
автоматический режим освещения,			
салон.....	117		
Активные ксеноновые фары.....	66, 70		
в салоне.....	116		
габаритный/стояночный свет.....	69		
грузовое отделение.....	117		
дальний/ближний свет фар.....	69		
лампа накаливания, спецификация	316		
лампы для чтения.....	116		
наружное.....	69		
освещение при выходе из автомоби-			
ля.....	72		
панель освещения, салон.....	69		
подсветка приборов.....	70		
противотуманный свет сзади.....	70		
		регулировка высоты света фар.....	70
		регулировка формы светового пятна	
		для право/левостороннего движе-	
		ния, ABL.....	66, 186
Освещение, замена ламп.....	237		
ближний свет фар, галоген.....	238		
боковые габаритные фонари.....	239		
впереди.....	237		
габаритные огни.....	239		
грузовое отделение.....	243		
дальний свет.....	239		
дальний свет, галоген.....	239		
задние противотуманные фары.....	242		
косметическое зеркало.....	243		
мигающие сигналы.....	239		
освещение номерного знака.....	242		
освещение порогов.....	242		
патрон лампы, задний.....	240		
расположение ламп накаливания в			
переднем фонаре.....	238		
стояночные огни.....	239		
Освещение при выходе из автомобиля			
настройки.....	72		
Освещение салона.....	116		
Отделение для перчаток.....	119		
Отделение для хранения.....	121, 122		
Отсек в багажнике.....	133		
		Охлаждающая жидкость, проверка и	
		заправка.....	229
		Охранная сигнализация	
		автоматическое восстановление	
		сигнализации.....	144
		отключение.....	144
		подключение.....	144
		Очистители	
		заднее стекло.....	77
		Очистка отработанных газов	
		индикация неисправности.....	61
П			
		Панель управления в двери води-	
		теля.....	56, 83
		Переднее кресло	
		массаж.....	115
		поясница.....	115
		Переключение	
		дальний и ближний свет фар.....	72
		Плетевые травмы шеи.....	29
		Погрузка	
		багажное отделение.....	128
		груз на крыше.....	126

Держатель для груза.....	126	Предпусковой подогреватель двигателя.....	61	Р	
допустимая нагрузка.....	126	Предупреждающая лампа		Работа вентилятора в салоне.....	98
общие сведения.....	126, 128	система динамической стабилизации и силы тяги.....	166	Рабочий вес.....	305
Подвижное сидение.....	124	Предупреждающий символ, система		Радио	
Подголовник		подушек безопасности.....	21	AUTOSTORE.....	267
среднее место сзади.....	125	Привод на четыре колеса, AWD.....	162	EON.....	272
Подсветка приборов.....	70	Прицеп.....	178	PTY.....	270
Подстаканник.....	120, 121	езда с прицепом.....	178	дорожная информация.....	269
Подушка безопасности		кабель.....	180	настройки радио.....	267
активирование/отключение, PACOS.	25	Проверка уровня масла в двигателе... ..	227	новости.....	269, 272
на стороне водителя и пассажира....	23	Программа техобслуживания.....	222	обновление частоты.....	272
отключение ключом.....	24	Произвольный выбор, компакт-диск и		поиск радиостанций.....	268
Подушки SIPS.....	26	звуквые файлы.....	275	радиостанции.....	267
Полировка.....	213	Прокол, см. Шины.....	200, 202	радиотекст.....	270
Помощь при парковке.....	66, 168	Противобуксовочная функция.....	166	региональное.....	272
датчики помощи при парковке.....	169	Противотуманные фары		регулировка громкости различных	
Предохранители.....	244	сзади.....	70	типов программ.....	269
блок в багажном/грузовом отсеке. .	252	Пульт дистанционного управления.....	136	сохранение станций.....	267
в двигательном отсеке.....	246	замена батареек.....	137	тревога.....	270
замена.....	244	Пуск от вспомогательного источника..	176	Радиотекст.....	270
коробка в багажном/грузовом отсеке		Пятна.....	214	Распределение воздуха.....	99
– Executive.....	254			Распределение воздуха, A/C.....	104
коробка в салоне.....	248			Регулировка высоты света фар.....	70
общие сведения.....	244			Регулировка направления света фар..	186
торцевой блок.....	250			галогенные фары.....	186

Регулировка рулевого колеса.....	82	Сигнализация		Система стабилизации.....	166
Регулировка температуры.....	104	индикатор сигнализации.....	143	индикация.....	61
Регулировка формы светового пятна фар		общие сведения.....	143	символы.....	166
Active Bending Lights (ABL)	186	отключение сработавшей сигнали-		Система телефона.....	278
Регулятор громкости.....	262	зации.....	144	система устойчивости	
Режим ожидания, телефон.....	280	сигналы охранной сигнализации.....	145	деактивирование.....	166
Ремни безопасности.....	18	частичная сигнализация.....	145	Складывающиеся зеркала заднего вида	65
беременность.....	19	Сидения		Сколы от камней и царапины.....	217
преднатяжитель ремня безопас-		складывание спинки переднего		Смазки.....	311
ности.....	20	сидения.....	112, 124	Смазки, заправочные объемы.....	311
Рециркуляция		электрообогрев.....	68	Совершение вызова.....	292
ECC.....	103	Символы		Солнцезащитная шторка, люк в крыше.	92
Руководство по эксплуатации, экологи-		контрольные символы.....	60	Сообщения на информационном дис-	
ческая маркировка.....	14	предупреждающие символы.....	59	плее.....	63
Рулевое колесо		система стабилизации.....	166	Сообщения системы BLIS.....	172
клавиатура.....	79, 260	Система SRS		Сохранение в памяти радиостанций....	267
круиз-контроль.....	79	общие сведения.....	22	Спинка	
регулировка руля.....	82	Система дистанционного ключа, тип		переднее кресло, складывание.....	112
Ручной тормоз.....	81	разрешения.....	318	Спинка заднего сидения, складывание	124
		Система качества воздуха, ECC.....	102	Средний расход топлива.....	74
		Система креплений ISOFIX для детских		Стеклоочистители ветрового стекла... 76	
		кресел.....	44	датчик дождя.....	76
		Система охлаждения.....	148	Стеклоподъемники.....	83
		Система поддержания постоянной ско-		блокировка.....	84
		рости.....	79		
		Система подушек безопасности.....	22		

C

Саж.фильтр полн.....	156
Сажевый фильтр.....	63, 156

- заднее сидение..... 85
 место пассажира..... 84, 85
- Столкновение
 надувной занавес (IC)..... 28
- Стояночные огни..... 69
- Стояночный отопитель
 аккумулятор и топливо..... 108
 общие сведения..... 106
 символы и сообщения на дисплее. . 107
 установка времени..... 107
- Стояночный тормоз..... 61, 81
- Структура меню
 аудиосистема..... 277
 телефон, выборы меню..... 287
 телефон, обзор..... 286
- Сцепное устройство..... 178
 демонтаж..... 184
 монтаж..... 182
 технические данные..... 181
- Счетчики в комбинированном приборе
 спидометр..... 57
 счетчик топлива..... 57
 тахометр..... 57
- Т**
- Телефон
 "свободные руки"..... 290
 SIM карта..... 281
 безопасность движения..... 281
 быстрый выбор..... 281
 быстрый вызов..... 282
 вкл/выкл..... 280
 входящие звонки..... 292
 громкость разговора..... 283
 завершение разговора..... 282
 органы управления..... 279
 память..... 284
 подключение..... 293
 последние набранные номера..... 282
 прием звонка..... 281, 292
 регистрация телефона..... 291
 совершение вызова..... 281, 292
 Сообщения..... 284
 телефонная книжка..... 283, 294
 телефонная книжка, быстрый
 вызов..... 294
 уменьшение громкости радио во
 время телефонного разговора..... 280
- Телефонная книга..... 283
- Температура
 фактическая температура..... 98
- Технические данные, двигатель..... 308
 Технические данные двигателя..... 308
 Тип разрешения, система дистанцион-
 ного ключа..... 318
- Топливо
 заправка топливом..... 151
 расход топлива, просмотр..... 74
 стояночный отопитель..... 106
 топливный фильтр..... 155
 экономичный расход топлива..... 198
- Тормоза
 антиблокировочная система тормо-
 зов ABS..... 164
 ручной тормоз..... 81
- Тормозная система..... 163
- Треугольный знак аварийной оста-
 новки..... 199
- У**
- Указатели в комбинированном приборе
 счетчик пройденного пути..... 57
 указатель наружной температуры.... 57
- Указатели поворотов..... 72

Уход.....	223
антикоррозионная защита.....	219
уход за автомобилем своими силами.....	223

Уход за автомобилем.....	212
--------------------------	-----

Уход за автомобилем, кожаная обивка	215
-------------------------------------	-----

Ф

Фары	
AVL.....	70
выкл/вкл.....	69

Фиксируемая ремнем опорная подушка	
поднятие.....	43
складывание.....	44

Фильтр грубой очистки дизельного топлива.....	156
-----------------------------------------------	-----

Форма светового пятна фар, регулировка.....	186
---------------------------------------------	-----

Функции CD.....	274
-----------------	-----

Функции Mp3.....	274
------------------	-----

Функции RDS.....	268
возврат к исходным настройкам.....	273

Функции радиоприемника.....	267
-----------------------------	-----

Функция антиюза.....	166
----------------------	-----

Функция тягового усилия.....	166
------------------------------	-----

Х

Хладагент.....	226
----------------	-----

Холодильник.....	123
------------------	-----

Холодный старт	
автоматическая коробка передач...	160

Ц

Центральная консоль сзади, снятие...	124
--------------------------------------	-----

Ч

Часы, установка.....	57
----------------------	----

Чистка	
водоотталкивающее покрытие.....	90
колесные диски.....	213
мойка автомобиля.....	212
обивка.....	214
ремни безопасности.....	216

Ш

Шины

герметизация шин.....	205
давление воздуха.....	198, 314
зимние шины.....	196
индикатор износа протектора.....	195
классы скорости.....	194
Нажмите.....	314
направление вращения.....	196
общие сведения.....	194
технические данные.....	194
уход.....	194
ходовые характеристики.....	194

Щ

Щетки стеклоочистителей.....	232
замена, ветровое стекло.....	232
замена, заднее стекло.....	233
чистка.....	232

Э	
Эквалайзер.....	266
Экологическая маркировка, FSC, руководство по эксплуатации.....	14
Экономичное вождение.....	148
Экстренный вызов.....	279
Электрическое гнездо	
багажное отделение.....	131
заднее сиденье.....	82
центральная консоль.....	67
Электронная блокировка запуска двигателя.....	136
Электрообогрев	
заднее стекло.....	68, 104
зеркала заднего вида.....	68, 104
передних кресел.....	68
Электросистема.....	316
A	
ABS, неисправность в системе ABS.....	60
AF – автоматическое обновление частоты.....	272
AIRBAG	22
AUTO, ECC.....	103
AUX-порт.....	262
AWD, привод на четыре колеса.....	162
B	
BLIS.....	67, 170
Bluetooth	
"свободные руки".....	290
перед. звон. на моб.т.....	292
убрать звук микрофона.....	292
Bluetooth®	
звуковой поток.....	264
медиа.....	264
C	
Cd	
чейнджер.....	274

D	
Dolby Surround Pro Logic II.....	258
DSTC, см. также система устойчивости.....	61, 166
использование.....	166

E	
ECC, электронная климатическая установка.....	98, 102
EON – Enhanced Other Networks.....	272

F	
FSC, экологическая маркировка.....	14

H	
HomeLink®	93

K

Kick-down
автоматическая коробка передач... 161

M

MY KEY..... 260

P

PACOS..... 24
PACOS, переключатель..... 24
PTY – Типы программ..... 270

R

REG – Региональные радиoproграммы 272
RND – Random..... 275
ROPS (Roll Over Protection System)..... 31
ROPS (Roll Over Protection System)
(Защита от переворачивания)..... 31

S

SCAN
радиостанции..... 268
SIM карта..... 281
SIM-карта
двойная..... 285
SMS..... 284
написать..... 284
Surround..... 266

T

TP – дорожная информация..... 269, 271
Traction control..... 166

U

USB, подключение..... 263

W

WHIPS
детское кресло/детская опорная
подушка..... 29
плечевые травмы шеи..... 29

