

# Voxtel Solo

## Руководство пользователя

Цифровой беспроводной телефон (DECT)



Производитель оставляет за собой право на внесение изменений в характеристики, внешний вид, комплектацию товара в одностороннем порядке без предварительного уведомления.

**ДАННЫЙ АППАРАТ НЕ ПРЕДНАЗНАЧЕН ДЛЯ ТЕЛЕФОННОЙ СВЯЗИ ПРИ АВАРИЙНОМ ОТКЛЮЧЕНИИ ЭНЕРГОПИТАНИЯ. ДЛЯ ЭКСТРЕННЫХ СЛУЧАЕВ НЕОБХОДИМО ПРЕДУСМОТРЕТЬ АЛЬТЕРНАТИВНЫЕ СРЕДСТВА СВЯЗИ.**

**Внимательно ознакомьтесь с инструкциями перед использованием аппарата.**

## Оглавление

1	Вопросы безопасности .....	3
2	Комплектация .....	4
3	Установка телефона .....	4
4	Установка и зарядка аккумуляторов .....	5
5	Знакомство с телефоном .....	5
6	Использование телефона .....	10
6.1	Выполнение вызова .....	10
6.2	Прием вызова .....	11
6.3	Завершение вызова .....	11
6.4	Регулировка громкости динамика трубки .....	11
6.5	Отключение микрофона .....	12
6.6	Отключение звонка трубки .....	12
6.7	Блокировка клавиатуры .....	12
6.8	Поиск трубки .....	13
6.9	Внутренний вызов (только для системы с несколькими трубками) .....	13
7	Телефонная книга .....	15
7.1	Создание новой записи телефонной книги .....	15
7.2	Поиск записи в телефонной книге .....	15
7.3	Просмотр записи телефонной книги .....	16
7.4	Изменение записи в телефонной книге .....	16
7.5	Удаление записи из телефонной книги .....	16
7.6	Удаление всех записей телефонной книги .....	17
7.7	Доступ к памяти .....	17
8	Список вызовов .....	17
8.1	Просмотр списка определителя .....	18
8.2	Сохранение в телефонную книгу номера из списка определителя номера .....	18
8.3	Удаление записи из списка определителя номера .....	18
8.4	Удаление всех записей из списка определителя номера .....	18
9.1	Настройка времени и даты .....	19
9.2	Будильник .....	19
10	Персональные установки .....	20
10.1	Изменение имени трубки .....	20
10.2.1	Мелодия звонков .....	21

10.2.2	Сигнал кнопок .....	21
10.2.1	Установка громкости.....	21
10.3	Установка языка меню телефонной трубки.....	22
10.4	Включение функции автоответчика .....	22
11	Дополнительные установки.....	22
11.1	Смена PIN-кода.....	22
11.2	Регистрация дополнительных телефонных трубок.....	23
11.3	Отмена регистрации телефонной трубки .....	23
11.4	Возврат заводских установок .....	24
11.5	Перевод разговора в системе офисной АТС. (Recall).....	24
11.6	Изменение режима набора номера .....	24
12	Установки Автоответчика .....	25
	<b>Очистка и уход .....</b>	<b>30</b>
	<b>Гарантия и обслуживание .....</b>	<b>30</b>

## 1 Вопросы безопасности

Чтобы не допустить возникновения пожара и поражения электротоком, необходимо при использовании телефона неукоснительно соблюдать следующие правила техники безопасности:

- 1) Внимательно прочитайте содержание данного руководства и поймите его значение.
- 2) Следуйте требованиям всех инструкций и предупреждений.
- 3) Перед выполнением очистки, отключите аппарат от сетевой розетки. Не применяйте жидкие или аэрозольные чистящие средства. Пользуйтесь для очистки влажными салфетками.
- 4) Не используйте данный телефон около воды (например, рядом с ванной, кухонной раковиной или бассейном).
- 5) Не перегружайте сетевую розетку и удлинитель, поскольку это может привести к возгоранию или поражению электротоком.
- 6) Отключите аппарат от сетевой розетки и обратитесь в сервисный центр за помощью в следующих случаях:  
 Если сетевой шнур или разъем поврежден или сильно изношен.  
 Если аппарат не работает нормально, как это описано в данном руководстве.  
 Если в результате падения поврежден корпус аппарата.  
 Если технические характеристики аппарата значительно отличаются от нормы.
- 7) Не следует пользоваться телефоном во время грозы, за исключением экстренных ситуаций.
- 8) Не используйте данный аппарат, чтобы сообщить об утечке газа, если Вы находитесь рядом с местом утечки.

- 9) Устанавливайте аккумуляторы такого же типа (NiMH), как те, что входят в комплект поставки Voxtel Solo. Время работы трубки соответствует техническим характеристикам только при использовании аккумуляторов указанной емкости.
- 10) Использование аккумуляторов другого типа или не подлежащих перезарядке батарей может быть опасно. Установка других батарей может вызывать помехи, и/или они могут взорваться и вывести из строя телефон. Производитель не несет ответственность за повреждения, вызванные нарушением данного требования.
- 11) Не используйте зарядные устройства сторонних производителей. Это может привести к выходу аккумуляторов из строя.
- 12) Убедитесь в правильной полярности установки аккумуляторов.
- 13) Соблюдайте требования экологической безопасности и норм местного законодательства при утилизации аккумуляторов. Не бросайте их в воду, не сжигайте и не допускайте разрушения защитной оболочки аккумуляторов.

## 2 Комплектация

- Беспроводная телефонная трубка;
- Базовый блок телефона;
- Аккумуляторная батарея;
- Телефонный кабель для базового блока;
- Сетевой адаптер;
- Руководство пользователя.

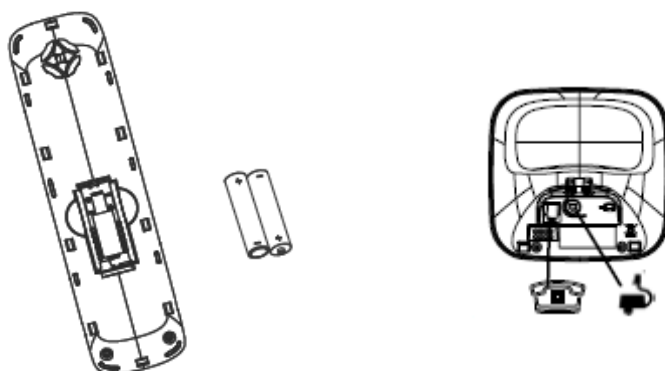
**Сохраните упаковку на случай возможной транспортировки. Сохраните чеки гарантийный талон.**

## 3 Установка телефона

### 3.1 Подключение базового блока

- 1) Вставьте один конец телефонного шнура в гнездо в базовом блоке, а второй в гнездо телефонной сети
- 2) Вставьте сетевой адаптер в сетевую розетку 220 В 50 Гц, а разъем на шнуре питания сетевого адаптера – в соответствующее гнездо в базовом блоке.

- 3) Используйте кабели и телефонный шнур, входящие в комплект поставки.



- 4) Внимание: Используйте кабели и телефонный шнур, входящие в комплект поставки. Использование других сетевых адаптеров может привести к выходу аппарата из строя.

## 4 Установка и зарядка аккумуляторов

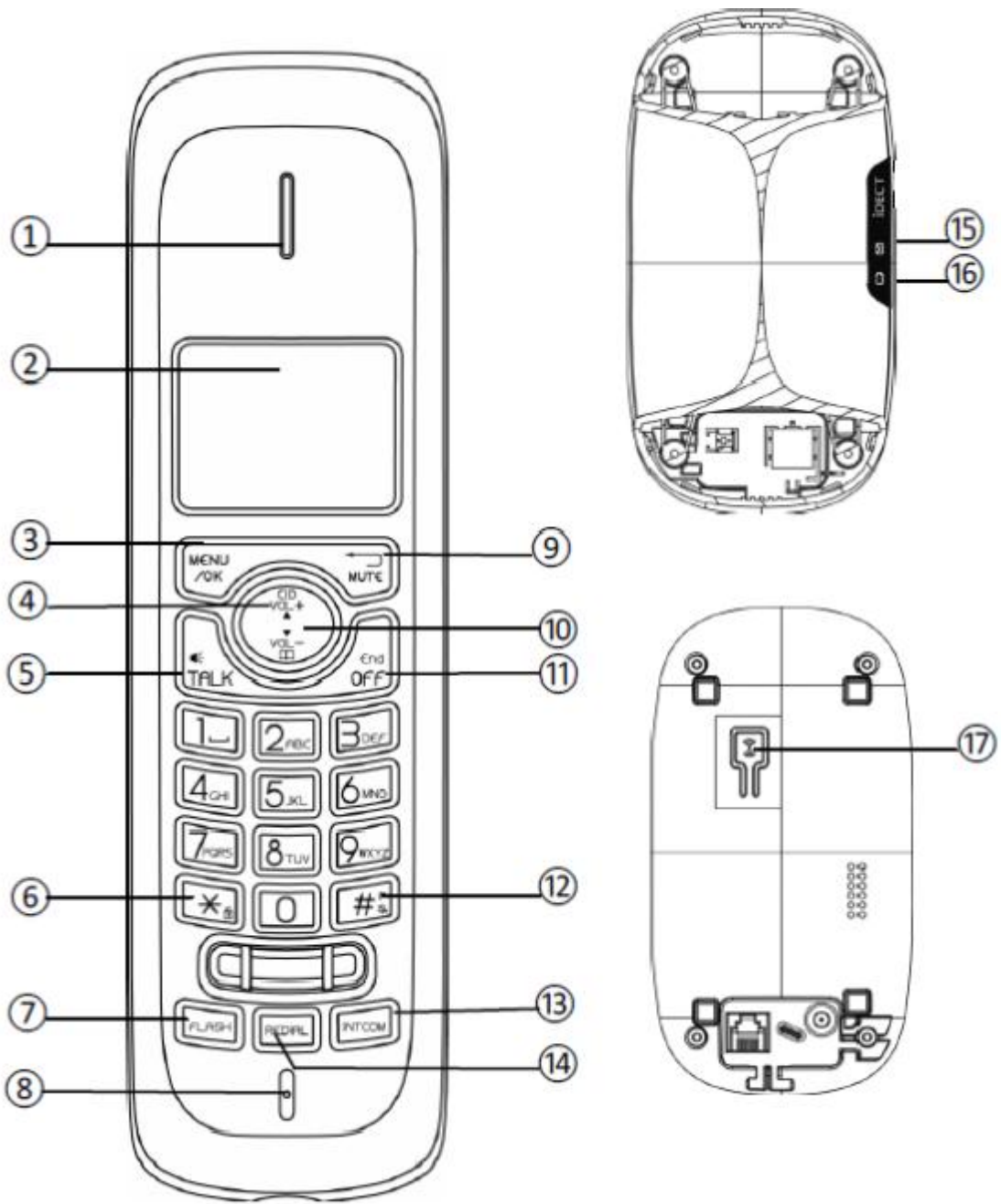
- 1) Установите аккумуляторы, как показано на рисунке, соблюдая правильную полярность.
- 2) Скользящим движением установите на место крышку аккумуляторного отсека.
- 3) Перед первым использованием трубки её необходимо установить на базу и полностью зарядить аккумуляторы в течении 15 часов. При правильной установке трубки на базу или в зарядное устройство подается звуковой сигнал.

Используйте только перезаряжаемые  
Аккумуляторы NiMH



## 5 Знакомство с телефоном

### 5.1 Внешний вид трубок



## 1. Динамик

## 2. Дисплей

## 3. Меню/левая функциональная кнопка/ок

При нажатии в режиме ожидания открывает главное меню. Используется для подтверждения выбора.

В режиме разговора используется для доступа к меню.

## 4. Вверх/Увеличение громкости

В режиме меню: Нажмите для навигации по меню

Телефонная книга / Набранные номера / Список вызовов: Нажмите для навигации по спискам

В режиме разговора: Нажмите для увеличения громкости

В режиме редактирования: Нажмите для перехода на строку выше

## 5. Вызов

В режиме ожидания / После предварительного набора номера : Нажмите для осуществления вызова

Список вызовов / Тел книга / Список набранных: Нажмите для осуществления звонка на выбранный номер из списка

Во время вызова: Нажмите, чтобы ответить на входящий вызов

Во время фильтрации звонков: Нажмите для прерывания вызова

Во время разговора: Нажмите, чтобы включить / выключить speakerphone.

## 6. \* (ЗВЕЗДОЧКА)

\* В режиме редактирования: Нажмите и удерживайте для блокировки/разблокировки кнопок

## 7. FLASH

В ожидании / режиме набора номера: Нажмите для ввода времени Flash - звонка

Во время звонка: Нажмите для ввода времени Flash - звонка

## 8. Микрофон

## 9. Правая функциональная кнопка

В режиме субменю: Нажмите, чтобы вернуться в предыдущее меню

В контекстном меню, во время звонка: Нажмите, чтобы вернуться в предыдущее меню

Редактирование/ Набор номера: Нажмите, чтобы удалить символ / цифру

Редактирование/ Набор номера: Нажмите и удерживайте, чтобы удалить все символы /цифры

Во время воспроизведения сообщения автоответчика: Нажмите, чтобы удалить текущее сообщение.

## **10. Вниз/Список вызовов**

В режиме ожидания: Нажмите для просмотра списка вызовов

В режиме главного меню: Нажмите для навигации по меню

Телефонная книга / Набранные номера / Список вызовов: Нажмите для навигации по спискам

Во время разговора: Нажмите для уменьшения громкости

В режиме редактирования: Нажмите для перемещения курсора на строку ниже

## **11. Завершить вызов**

Во время разговора: Нажмите для завершения разговора и входа в режим ожидания

В режиме меню / редактирования: Нажмите для перехода в режим ожидания

В режиме ожидания: Нажмите и удерживайте для включения/выключения трубки

## **12. # (РЕШЕТКА)**

# В режиме редактирования: Нажмите, чтобы поменять регистры символов и сменить ввод символов на ввод цифр

# Кнопка в режиме ожидания: Нажмите и удерживайте для включения / выключения звука

## **13. Intcom**

В режиме ожидания: Нажмите для осуществления внутреннего вызова.

## **14. Redial (Повтор)**

Список набранных : Нажмите для осуществления звонка на выбранный номер из списка

## **15. Индикатор сообщений (Автоответчик)**

Загорается зеленый, когда автоответчик включен.

## **16. Индикатор зарядки**

Загорается красный, когда трубка находится на базе.

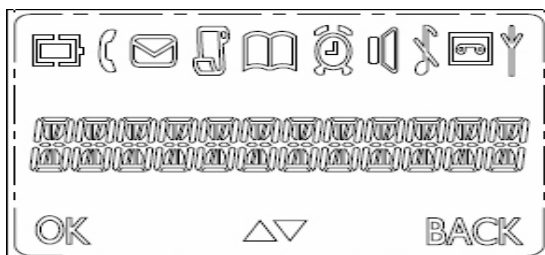
## **17. Кнопка поиска трубки**

Нажмите, чтобы найти все зарегистрированные трубки. Нажмите



кнопку еще раз, или любую клавишу на телефоне, чтобы выключить поиск.

Нажмите и удерживайте кнопку, чтобы начать процесс регистрации.

### Значение иконок и символов на дисплее



Иконки	Значение
	Горит, когда трубка находится в пределах дальности связи базового блока. Мигает, когда трубка находится за пределами дальности связи базы.
	Горит, когда автоответчик включен. Мигает, когда появляются новые сообщения. Выключен, когда нет новых сообщений.
	Горит, во время разговора. Мигает при звонке.
	Горит, когда включена громкая связь или подсоединена гарнитура.
	Горит, когда будильник установлен.
	Горит, когда установлен беззвучный режим.
	Горит, когда имеются новые пропущенные вызовы, или вы находитесь в списке вызовов.
	Отображается при нахождении в телефонной книге.
	Батарея заряжена.

	Батарея разряжена.
	Мигает, если у вас есть новые сообщения голосовой почты.

## 6 Использование телефона

### 6.1 Выполнение вызова

#### 6.1.1 Предварительный набор номера

Введите номер и нажмите на клавишу <ВЫЗОВ> , чтобы выполнить вызов. Ошибку ввода в процессе ввода можно исправить, удаляя неверные цифры нажатием на клавишу, <Удалить символ>.

#### 6.1.2 Прямой набор номера

Нажмите на клавишу <ВЫЗОВ>, чтобы подключиться к телефонной линии, а затем наберите номер.

**Замечание:** В данном случае нельзя исправить ошибку набора номера с помощью клавиши, <Удалить символ>.

#### 6.1.3 Вызов на номер из телефонной книги

Нажмите на клавишу <МЕНЮ>, затем <ВВЕРХ/ВНИЗ>, чтобы войти в режим **PHONEBOOK (Тел книга)**, а затем нажмите на клавишу <ОК>, или нажмите клавишу <ВНИЗ>, чтобы войти в телефонную книгу. Нажмите на клавишу <ВЫЗОВ>, чтобы выполнить вызов на выбранный номер из телефонной книги.

#### 6.1.4 Вызов из списка вызов

Нажав на клавишу <ВВЕРХ>, вызовите список определителя номера, затем с помощью клавиши <ВВЕРХ/ВНИЗ> выберите нужную запись.

Нажмите на клавишу <ВЫЗОВ>, чтобы выполнить вызов на выбранный номер из списка определителя номера.

**Замечание:** Вам необходимо подключить услугу определения номера (АОН) чтобы иметь возможность видеть номер звонящего или имя в списке вызовов.

### 6.1.5 Вызов из списка набранных номеров

Нажав на клавишу <Redial>, вызовите список набранных номеров, затем с помощью клавиши <ВВЕРХ/ВНИЗ> выберите нужную запись.

Нажмите на клавишу <ВЫЗОВ>, чтобы выполнить вызов на выбранный номер из списка набранных номеров.

**Замечание:** Если в списке набранных номеров нет ни одной записи, на дисплей выводится сообщение **EMPTY (Пусто)**.

### 6.1.6 Таймер продолжительности вызова

Телефонная трубка автоматически фиксирует продолжительность каждого вызова. Таймер продолжительности вызова появляется на экране через 10 секунд после начала вызова и остается на экране в течение 10 секунд после завершения вызова. Время отображается в часах, минутах и секундах в формате (ЧЧ:ММ:СС).

## 6.2 Прием вызова

Если телефонная трубка не установлена на зарядное устройство:

Когда трубка начинает звонить, нажмите на клавишу <ВЫЗОВ>, чтобы ответить на вызов.

**Замечание:** Если для функции **AUTO ANSWER (Автоответ)** установлено значение **ON (Вкл.)**, то при подъеме трубки с базы или с зарядного устройства прием вызова будет выполняться автоматически, без необходимости в нажатии какой-либо клавиши.

## 6.3 Завершение вызова

Во время разговора для завершения вызова нажмите клавишу <ЗАВЕРШЕНИЕ ВЫЗОВА> или, закончив разговор, установите трубку на базу или на зарядное устройство.

## 6.4 Регулировка громкости динамика трубки

Предусмотрено 3 уровня громкости динамика трубки (от **VOLUME 1 (Громкость1)** до **VOLUME 3 (Громкость 3)**).

Во время разговора:

Установите нужный уровень громкости от 1 до 3, нажимая на клавишу <ВВЕРХ/ВНИЗ>. На дисплее отображается текущий уровень громкости. После завершения разговора установленный уровень громкости сохраняется.

## 6.5 Отключение микрофона

Во время разговора можно выключить микрофон трубки, чтобы абонент не мог слышать Ваш голос.

Во время разговора:

Нажмите на клавишу <MUTE>, чтобы отключить микрофон. На дисплее отобразится сообщение **MUTED (Откл)**. Абонент не сможет Вас слышать. Для последующего включения микрофона еще раз нажмите на клавишу <MUTE>.

## 6.6 Отключение звонка трубки

В режиме ожидания для отключения звонка трубки нажмите и удерживайте клавишу **#**. На дисплее отобразится иконка отключения звонка трубки.

**Замечание:** Даже в случае, когда звонок трубки отключен, при наличии входящего вызова на дисплее будет мигать иконка вызова и отображаться сообщение **CALL (Вызов)** или номер, опознанный определителем. Чтобы снова включить звонок трубки, еще раз нажмите и удерживайте клавишу **#**.

## 6.7 Блокировка клавиатуры

В режиме ожидания для блокировки клавиатуры нажмите и удерживайте клавишу **\***. На дисплее отобразится иконка блокировки клавиатуры.

**Замечание:** При получении входящего вызова можно по-прежнему принять вызов нажатием на клавишу <Вызов>. Для отключения блокировки клавиатуры еще раз нажмите и удерживайте клавишу **\***.

### 6.7.1 Сохранение в телефонной книге номера из списка набранных номеров

1. Нажав на клавишу <Redial>, вызовите список набранных номеров, затем с помощью клавиши <ВВЕРХ/ВНИЗ> выберите нужную запись.
2. Нажмите на клавишу <МЕНЮ> и <ВВЕРХ/ВНИЗ>, чтобы выбрать **(Сохранить)**.
3. Нажмите на клавишу <ОК>, а затем введите имя записи в телефонной книге.
4. Нажмите на клавишу <ОК>, а затем при необходимости измените номер.
5. Нажмите на клавишу <ОК>, чтобы подтвердить выбор. Запись будет сохранена.


### 6.7.2 Удаление записи из списка принятых/набранных номеров

1. Нажав на клавишу <Redial>, вызовите список набранных номеров, затем с помощью клавиши <ВВЕРХ/ВНИЗ> выберите нужную запись.
2. Нажмите на клавишу <МЕНЮ> и <ВВЕРХ/ВНИЗ>, чтобы выбрать **DELETE (Удалить)**.
3. Нажмите на клавишу <ОК>, чтобы подтвердить выбор.
4. Нажмите <ДА>, чтобы подтвердить

### 6.7.3 Удаление всех записей из списка набранных номеров

1. Нажав на клавишу <Redial>, вызовите список набранных номеров, затем с помощью клавиши <ВВЕРХ/ВНИЗ> выберите нужную запись.
2. Нажмите на клавишу <МЕНЮ> и <ВВЕРХ/ВНИЗ>, чтобы выбрать **DELETE ALL (Удалить все)**.
3. Нажмите на клавишу <ОК>. На дисплей выводится запрос **CONFIRM? (Подтв.?)**.
4. Нажмите на клавишу <ОК>, чтобы подтвердить выбор. Из списка набранных номеров будут удалены все записи. На дисплей будет выведено сообщение **EMPTY (Пусто)**.

## 6.8 Поиск трубки

Чтобы узнать, где находится телефонная трубка, нажмите на кнопку <PAGE>  (Поиск трубки), расположенную на базовом блоке. Все зарегистрированные трубки будут подавать звуковой сигнал, а на их дисплеях появится надпись PAGING (Вызов). Чтобы отключить звуковой сигнал, еще раз нажмите клавишу поиска трубки или нажмите клавишу <ВЫЗОВ>/<ЗАВЕРШЕНИЕ ВЫЗОВА> на любой трубке.

**Замечание:** При получении входящего вызова во время поиска трубки на телефоне зазвучит сигнал входящего вызова вместо сигнала поиска трубки.

## 6.9 Внутренний вызов (только для системы с несколькими трубками)

Данная функция реализована только в системе с двумя или более зарегистрированными трубками. Она позволяет выполнить внутренний вызов, перевод вызова с одной трубки на другую и установить трехстороннюю конференцсвязь. Если вызываемая трубка не отвечает, то через 60 секунд она перестанет звонить, а вызывающая трубка возвратится в режим ожидания.

**Замечание:** Если на базе зарегистрирована только одна трубка, то при

нажатию на клавишу <Intcom> на дисплей выводится сообщение **NOT POSSIBLE (Невозможно)**.

### 6.9.1 Внутренний вызов другой трубки

1. В режиме ожидания нажмите <Intcom> и с помощью кнопок <ВВЕРХ/ВНИЗ> выберите трубку, которую хотите вызвать.
2. Нажмите на клавишу <ОК>.
3. Вызываемая трубка зазвонит.

**Замечание:** Если на базе зарегистрированы две трубки, то при нажатии на клавишу <intcom> одной трубки соединение с другой трубкой будет установлено немедленно.

### 6.9.2 Перевод внешнего вызова с одной трубки на другую:

Во время внешнего вызова:

1. Нажмите <Intcom> и с помощью кнопок <ВВЕРХ/ВНИЗ> выберите трубку, которую хотите вызвать.
2. Нажмите на клавишу <ОК>.
3. Внешний вызов автоматически ставится на удержание, а на вызываемой трубке подается звуковой сигнал внутреннего вызова.
4. Нажмите на клавишу <ЗАВЕРШЕНИЕ ВЫЗОВА> на вызывающей трубке или установите вызываемую трубку на зарядное устройство, чтобы завершить соединение первой трубки с внешним абонентом.
5. Текущий внешний вызов будет переведен на другую трубку.

### 6.9.3 Трехсторонняя конференцсвязь

Функция трехсторонней конференцсвязи позволяет разговаривать с внешним абонентом одновременно с двух трубок (в режиме внутренней связи).

Все три человека могут вести общий разговор. Для работы данной функции подписка на дополнительные сетевые услуги не требуется.

**Во время внешнего вызова:**

1. Нажмите <Intcom> и с помощью кнопок <ВВЕРХ/ВНИЗ> выберите трубку, которую хотите вызвать.

2. Нажмите на клавишу <ОК>.
3. Внешний вызов автоматически ставится на удержание, а на вызываемой трубке подается звуковой сигнал внутреннего вызова.
4. Нажмите и удерживайте клавишу <Intcom> чтобы создать трехстороннюю конференцсвязь.

При отключении одной из трубок при трехсторонней конференцсвязи, другая остается на линии.

## 7 Телефонная книга

В телефонной книге каждой трубки можно сохранить до 100 записей с именами и телефонными номерами. Каждая запись телефонной книги может содержать телефонный номер длиной до 24 цифр и имя длиной до 12 символов. Кроме того, каждой записи можно присвоить мелодию вызова. (Замечание: Различные мелодии вызова будут подаваться только в случае, если Вы подписаны на услугу определителя номера, и если номер входящего вызова соответствует номеру из телефонной книги). Записи телефонной книги сохраняются в алфавитном порядке по имени.

### 7.1 Создание новой записи телефонной книги

В режиме ожидания:

1. Нажмите на клавишу <МЕНЮ>, затем <ВВЕРХ/ВНИЗ> или нажмите клавишу <ВНИЗ> чтобы войти в режим **PHONEBOOK (Тел книга)**, а затем нажмите на клавишу <ОК>, чтобы войти в телефонную книгу.
2. Нажмите на клавишу <МЕНЮ>, чтобы выбрать опцию **ADD (Добавить)**.
3. Нажмите на клавишу <ОК> и <ВВЕРХ/ВНИЗ>, а затем введите имя, номер и группу
4. Нажмите на клавишу <ОК>, чтобы сохранить запись в телефонной книге.

### 7.2 Поиск записи в телефонной книге

В режиме ожидания:

1. Нажмите на клавишу <МЕНЮ>, затем <ВВЕРХ/ВНИЗ> или нажмите клавишу <ВНИЗ>, чтобы войти в режим **PHONEBOOK (Тел книга)**.
2. Введите первую букву имени с помощью соответствующей клавиши цифровой клавиатуры, а затем найдите нужную запись с помощью клавиши <ВВЕРХ/ВНИЗ>.

### 7.3 Просмотр записи телефонной книги

В режиме ожидания:

1. Нажмите на клавишу <МЕНЮ> затем <ВВЕРХ/ВНИЗ> или нажмите клавишу <ВНИЗ> чтобы войти в режим **PHONEBOOK (Тел книга)**.
2. Нажмите на клавишу <ВВЕРХ>, чтобы выбрать опцию **PHONEBOOK (Тел книга)**
3. Выберите с помощью клавиши <ВВЕРХ/ВНИЗ> нужную запись телефонной книги.
4. Нажмите на клавишу <МЕНЮ> и <ВВЕРХ/ВНИЗ>, чтобы выбрать опцию **VIEW (Подробности)**.
5. Нажмите на клавишу <ОК>.

### 7.4 Изменение записи в телефонной книге

В режиме ожидания:

1. Нажмите на клавишу <МЕНЮ>, затем <ВВЕРХ/ВНИЗ> или нажмите клавишу <ВНИЗ> чтобы войти в режим **PHONEBOOK (Тел книга)**.
2. Выберите с помощью клавиши <ВВЕРХ/ВНИЗ> нужную запись телефонной книги.
3. Нажмите на клавишу <МЕНЮ> и <ВВЕРХ/ВНИЗ>, чтобы выбрать опцию **EDIT (Изменить)**.
4. Нажмите на клавишу <ОК>
5. Нажмите <ВНИЗ> и отредактируйте имя , номер и группу .
6. Нажмите на клавишу <ОК>.

### 7.5 Удаление записи из телефонной книги

В режиме ожидания:

1. Нажмите на клавишу <МЕНЮ>, затем <ВВЕРХ/ВНИЗ> или нажмите клавишу <ВНИЗ>, чтобы войти в режим **PHONEBOOK (Тел книга)**.
2. Или нажмите на клавишу <ВВЕРХ/ВНИЗ>, чтобы выбрать номер
3. Нажмите на клавишу <МЕНЮ> и <ВВЕРХ/ВНИЗ>, чтобы выбрать опцию **DELETE (Удалить)**.
4. Нажмите на клавишу <ОК>, чтобы подтвердить удаление выбранной записи.

## 7.6 Удаление всех записей телефонной книги

**В режиме ожидания:**

1. Нажмите на клавишу <МЕНЮ>, затем <ВВЕРХ/ВНИЗ> или нажмите клавишу <ВНИЗ>, чтобы войти в режим **PHONEBOOK (Тел книга)**.
2. Нажмите на клавишу <ОПЦИИ> и <ВВЕРХ/ВНИЗ>, чтобы выбрать опцию **DELETE ALL (Удалить все)**.
3. Нажмите на клавишу <ОК>, чтобы подтвердить удаление выбранной записи.
4. Нажмите на клавишу <ОК>, чтобы подтвердить

## 7.7 Доступ к памяти

Данная операция позволяет осуществлять быстрый вызов контактов.

1. Нажмите на клавишу <МЕНЮ>, затем <ВВЕРХ/ВНИЗ> или нажмите клавишу <ВНИЗ>, чтобы войти в режим **PHONEBOOK (Тел книга)**.
2. Используя <ВВЕРХ/ВНИЗ>, чтобы выбрать опцию **Direct memory (Доступ к памяти)**.
3. Выберите клавишу 1 или 2 нажмите клавишу <ОК>, введите Имя и Номер контакта.

## 8 Список вызовов

Данная функция доступна, если Вы подписаны у своего оператора телефонной связи на услугу определителя номера. В списке определителя номера телефона сохраняется до 10 записей с информацией о дате/времени вызова. Когда телефон начинает звонить при входящем вызове, на дисплее трубки отображается номер. Если этот номер соответствует одной из записей телефонной книги, вместо номера на экране отображается имя, сохраненное для данного номера в телефонной книге.

Если номер телефона звонящего абонента скрыт, на дисплей выводится сообщение **UNKNOWN (Неизвестно)**.

Если номер звонящего абонента недоступен, например, при международном вызове или при вызове из частной телефонной сети, на дисплей выводится сообщение **UNAVAILABLE (Недоступен)**. Если в списке определителя номера присутствует несколько новых записей входящих вызовов, на трубке в режиме ожидания отображается сообщение **X NEW CALLS (X Пропущено)**. Сообщение о наличии новых вызовов остается пока информация обо всех новых вызовах не будет просмотрена.

### 8.1 Просмотр списка определителя

Информация обо всех входящих вызовах сохраняется в списке определителя номера. При этом последняя запись располагается сверху. При переполнении списка новая запись вытесняет из списка самую старую запись.

1. Нажмите на клавишу <ВВЕРХ>, чтобы войти в список определителя номера.
2. Выберите с помощью клавиши <ВВЕРХ/ВНИЗ> нужную запись.

### 8.2 Сохранение в телефонную книгу номера из списка определителя номера

1. Нажмите на клавишу <ВВЕРХ>, чтобы войти в список определителя номера.
2. Выберите с помощью клавиши <ВВЕРХ/ВНИЗ> нужную запись
3. Нажмите на клавишу <МЕНЮ> и <ВВЕРХ/ВНИЗ>, чтобы выбрать опцию **SAVE NUMBER (Сохранить)**.
4. Нажмите на клавишу <ОК>, а затем введите имя и номер.
5. Нажмите на клавишу <ОК>, чтобы сохранить запись в телефонной книге и вернуться в список определителя номера.

### 8.3 Удаление записи из списка определителя номера

1. Нажмите на клавишу <ВВЕРХ>, чтобы войти в список определителя номера.
2. Выберите с помощью клавиши <ВВЕРХ/ВНИЗ> нужную запись.
3. Нажмите на клавишу <МЕНЮ> и <ВВЕРХ/ВНИЗ>, чтобы выбрать опцию **DELETE (Удалить)**.
4. Нажмите на клавишу <ОК>, чтобы подтвердить удаление.

### 8.4 Удаление всех записей из списка определителя номера

1. Нажмите на клавишу <ВВЕРХ>, чтобы войти в список определителя номера.
2. Выберите с помощью клавиши <ВВЕРХ/ВНИЗ> нужную запись.

3. Нажмите на клавишу <МЕНЮ> и <ВВЕРХ/ВНИЗ>, чтобы выбрать опцию **DELETE ALL (Удалить все)**
4. Нажмите на клавишу <ОК>. На дисплей выводится запрос **DELETE ALL? (Удалить все?)**.
5. Нажмите на клавишу <ОК>, чтобы подтвердить удаление. На дисплей выводится сообщение **EMPTY (Пусто)**.

## 9. Часы и Будильник

### 9.1 Настройка времени и даты

1. Нажмите на клавишу <МЕНЮ> и <ВВЕРХ/ВНИЗ>, чтобы выбрать опцию **CLOCK&ALARM (Часы и Будильник)**.
2. Нажмите на клавишу <ОК> и <ВВЕРХ/ВНИЗ>, чтобы выбрать опцию **DATE & TIME (Дата и время)**.
3. Введите текущее время.
4. Нажмите на клавишу <ОК>, чтобы подтвердить выбор.
5. Введите текущую дату.
6. Нажмите <ОК> для подтверждения выбора

### 9.2 Будильник

1. Нажмите на клавишу <МЕНЮ> и <ВВЕРХ/ВНИЗ>, чтобы выбрать опцию **CLOCK&ALARM (Часы и Будильник)**.
2. Нажмите на клавишу <ОК> и <ВВЕРХ/ВНИЗ>, чтобы выбрать опцию **ALARM (Будильник)**.
3. Нажмите <ВНИЗ> и <ВВЕРХ/ВНИЗ>, чтобы выбрать режим работы будильника:  
Выкл. Один раз, Ежедневно.
4. Нажмите на клавишу <ОК> и введите время будильника в 24 часовом формате.
5. Нажмите <ОК> для подтверждения выбора.

### 9.3 Установка формата

1. Нажмите на клавишу <МЕНЮ> и <ВВЕРХ/ВНИЗ>, чтобы выбрать опцию **CLOCK&ALARM (Часы и Будильник)**.
2. Нажмите на клавишу <ОК> и <ВВЕРХ/ВНИЗ>, чтобы выбрать опцию **Установка формата**.
3. . Нажмите на клавишу <ОК> и <ВВЕРХ/ВНИЗ>, чтобы выбрать опцию установки формата даты (**ММ.ДД** или **ДД.ММ**) / время (**12ч.** или **24ч.**).

#### 9.4 Мелодия будильника.

1. Нажмите на клавишу <МЕНЮ> и <ВВЕРХ/ВНИЗ>, чтобы выбрать опцию **CLOCK&ALARM (Часы и Будильник)**.
2. Нажмите на клавишу <ОК> и <ВВЕРХ/ВНИЗ>, чтобы выбрать опцию **Мелодия будильника**
3. Выберите любую из 3-х имеющихся мелодий и нажмите клавишу <ОК> для подтверждения.

## 10 Персональные установки

Данный телефон позволяет индивидуально изменять настройки некоторых опций, что позволяет сделать использование аппарата наиболее удобным для Вас.

### 10.1 Изменение имени трубки

1. Нажмите на клавишу <МЕНЮ> и <ВВЕРХ/ВНИЗ>, чтобы выбрать опцию **PERSONAL SET (Персональные установки)**.
2. Нажмите на клавишу <ОК> и <ВВЕРХ/ВНИЗ>, чтобы выбрать опцию **HANDSET NAME (Имя трубки)**.
3. Используйте клавиатуру телефонной трубки, чтобы ввести имя трубки. Для удаления одного символа нажмите на кнопку **<MUTE>**.
4. Нажмите <ОК> для подтверждения выбора.

### 10.2 Тон трубки

1. Нажмите на клавишу <МЕНЮ> и <ВВЕРХ/ВНИЗ>, чтобы выбрать опцию **PERSONAL SET (Персональные установки)**.

Нажмите на клавишу <ОК> и <ВВЕРХ/ВНИЗ>, чтобы выбрать опцию **HANDSET TONE**

### 10.2.1 Мелодия звонков

1. Нажмите на клавишу <Меню> и <ВВЕРХ/ВНИЗ>, чтобы выбрать опцию **PERSONAL SET (Персональные установки)**.
2. Нажмите на клавишу <ОК> и <ВВЕРХ/ВНИЗ>, чтобы выбрать опцию **HANDSET TONE(Тон трубки)**.
3. Нажмите на клавишу <ОК> и <ВВЕРХ/ВНИЗ>, чтобы выбрать опцию **RING TONES (Мелодия звонка)**.
4. Нажмите, <ВВЕРХ/ВНИЗ>, чтобы выбрать мелодию для внешних вызовов.
5. Нажмите на клавишу <ОК> для подтверждения выбора.

**Замечание:** При переходе по списку мелодий от одной строки к другой будет звучать соответствующая мелодия.

### 10.2.2 Сигнал кнопок

1. Нажмите на клавишу <Меню> и <ВВЕРХ/ВНИЗ>, чтобы выбрать опцию **PERSONAL SET (Персональные установки)**.
2. Нажмите на клавишу <ОК> и <ВВЕРХ/ВНИЗ>, чтобы выбрать опцию **HANDSET TONE (Тон трубки)**.
3. Нажмите на клавишу <МЕНЮ> и <ВВЕРХ/ВНИЗ>, чтобы выбрать опцию **KEY BEEP (Звук клавиш)**.
6. Нажмите <ВВЕРХ/ВНИЗ>, чтобы включить/выключить звук клавиш.
7. Нажмите на клавишу <ОК>, чтобы подтвердить выбор.

### 10.2.3 Установка громкости

1. Нажмите на клавишу <Меню> и <ВВЕРХ/ВНИЗ>, чтобы выбрать опцию **PERSONAL SET (Персональные установки)**.
2. Нажмите на клавишу <ОК> и <ВВЕРХ/ВНИЗ>, чтобы выбрать опцию **HANDSET TONE (Тон трубки)**.
3. Нажмите на клавишу <ОК> и <ВВЕРХ/ВНИЗ>, чтобы выбрать опцию **RING VOLUME (Громкость)**.
4. Нажмите <ВВЕРХ/ВНИЗ>, чтобы выбрать нужную громкость мелодии вызова (всего предусмотрено 5 уровней громкости, включая **VOLUME OFF (Сигнал Выкл.)**).
5. Нажмите на клавишу <ОК>, чтобы подтвердить выбор.

**Замечание:** В процессе выбора будет звучать мелодия соответствующей громкости. При выборе опции **VOLUME OFF (Сигнал Выкл.)** на дисплее отображается иконка <Сигнал вызова отключен>.

### 10.3 Установка языка меню телефонной трубки

1. Нажмите на клавишу <МЕНЮ> и <ВВЕРХ/ВНИЗ>, чтобы выбрать опцию **PERSONAL SET (Настройка)**.
2. Нажмите на клавишу <ОК> и <ВВЕРХ/ВНИЗ>, чтобы выбрать опцию **LANGUAGE (Язык меню)**.
3. Нажмите на клавишу <ОК> и <ВВЕРХ/ВНИЗ>, чтобы выбрать нужный язык.
4. Нажмите на клавишу <ОК>, для подтверждения выбора.

### 10.4 Включение функции автоответчика

Если Ваш аппарат поддерживает функцию автоответчика, то:

1. Нажмите на клавишу <МЕНЮ> и <ВВЕРХ/ВНИЗ>, чтобы выбрать опцию **PERSONAL SET (Настройка)**.
2. Нажмите на клавишу <ОК> и <ВВЕРХ/ВНИЗ>, чтобы выбрать опцию **AUTO HANG-UP (Автоответчик)**.
3. Нажмите на клавишу <ОК> и <ВВЕРХ/ВНИЗ>, чтобы включить или выключить автоответчик.
4. Нажмите на клавишу <ОК>, для подтверждения выбора.

## 11 Дополнительные установки

### 11.1 Смена PIN-кода

1. Нажмите на клавишу <Меню> и <ВВЕРХ/ВНИЗ>, чтобы выбрать опцию **ADVANCED SET (Дополнительные установки)**.
2. Нажмите на клавишу <Меню> и <ВВЕРХ/ВНИЗ>, чтобы выбрать опцию **CHANGE PIN (Сменить PIN)**.
3. Нажмите на клавишу <ОК>. Система предложит ввести 4-начный цифровой ПИН-код. (*пароль по умолчанию «0000»*).
4. Введите старый ПИН-код.

5. Нажмите на клавишу <ОК> и введите новый ПИН-код.
6. Нажмите на клавишу <ОК> и еще раз введите новый ПИН-код.
7. Нажмите на клавишу <ОК> для подтверждения.

Внимание. Если введенный на шаге 6 новый ПИН-код не совпадает с ПИН-кодом, введенным на шаге 5, необходимо еще раз повторить ввод нового ПИН-код, начиная с шага 5.

## 11.2 Регистрация дополнительных телефонных трубок

Вы можете зарегистрировать до 5 телефонных трубок на одной базе.

Чтобы зарегистрировать новую трубку:

1. Нажмите на клавишу <Меню> и <ВВЕРХ/ВНИЗ>, чтобы выбрать опцию **ADVANCED SET (Дополнительные установки)**.
2. Нажмите на клавишу <МЕНЮ> и <ВВЕРХ/ВНИЗ>, чтобы выбрать опцию **REGISTRATION (Регистрация)**.
3. Нажмите на клавишу <ОК> и <ВВЕРХ/ВНИЗ> для выбора базы, к которой Вы хотите подключить телефонную трубку.
4. Нажмите на клавишу <ОК> и введите 4-значный пин-код.
8. нажмите и удерживайте не менее 5 секунд клавишу <PAGE> (Поиск трубки) на базовом блоке.
9. Нажмите на клавишу <ОК> для подтверждения.

Если регистрация трубки завершена успешно, будет подан звуковой сигнал подтверждения, и иконка антенны прекратит мигать.

Трубке автоматически будет присвоен номер, на единицу превышающий старший номер среди трубок, ранее зарегистрированных на базе. Этот номер отображается на дисплее трубки в режиме ожидания.

Если Пин-код введен не верно, на дисплее появиться надпись **Incorrect pin(Неверный пин-код)** и трубка вернется в режим ожидания.

Если за надлежаний период не удалось обнаружить базу, на дисплее появиться надпись **No base found(База не найдена)** и трубка вернется в режим ожидания.

## 11.3 Отмена регистрации телефонной трубки

Данная операция используется в том случае, если телефонная трубка вышла из строя или утеряна.

Чтобы зарегистрировать новую трубку:

1. Нажмите на клавишу <МЕНЮ> и <ВВЕРХ/ВНИЗ>, чтобы выбрать опцию **ADVANCED SET (Дополнительные установки)**.
2. Нажмите на клавишу <ОК> и <ВВЕРХ/ВНИЗ>, чтобы выбрать опцию **UNREGISTER (Отмена регистрации)**.
3. Нажмите на клавишу <ОК> и введите 4-значный пин-код.
4. Нажмите на клавишу <ОК> и <ВВЕРХ/ВНИЗ> для выбора телефонной трубки, регистрацию которой Вы хотите отменить.
5. Нажмите на клавишу <ОК> для подтверждения.

#### 11.4 Возврат заводских установок

Предусмотрена возможность восстановить заводские установки телефона. После сброса установок все персональные установки и записи определителя номера стираются. При этом записи телефонной книги сохраняются без изменений.

1. Нажмите на клавишу <МЕНЮ> и <ВВЕРХ/ВНИЗ>, чтобы выбрать опцию **ADVANCED SET (Дополнительные установки)**.
2. Нажмите на клавишу <МЕНЮ> и <ВВЕРХ/ВНИЗ>, чтобы выбрать опцию **RESET (Сброс)**.
3. Нажмите на клавишу <ОК>. На дисплее появляется сообщение **CONFIRM (Подтв.)**.
4. Нажмите на клавишу <ОК> для подтверждения. Будут восстановлены заводские установки телефона.

#### 11.5 Перевод разговора в системе офисной АТС. (Recall)

Если разговор ведется через телефон, подключенный к офисной АТС, появляется возможность перевести разговор на другого пользователя той же АТС. Для этого во время разговора нажмите клавишу «FLASH» и введите внутренний номер абонента, звонок будет переведен.

#### 11.6 Изменение режима набора номера

Обычно используется импульсный режим набора (принят по умолчанию). При необходимости можно установить тональный режим набора.

**Замечание:** Если установлен импульсный режим набора, то в процессе набора номера можно переключиться в тональный режим набора нажатием на клавишу <\*>.

1. Нажмите на клавишу <МЕНЮ> и <ВВЕРХ/ВНИЗ>, чтобы выбрать опцию **ADVANCED SET (Дополнительные установки)**.
2. Нажмите на клавишу <ОК> и <ВВЕРХ/ВНИЗ>, чтобы выбрать опцию **DIAL MODE (Набор номера)**.
3. Нажмите на клавишу <ОК> и <ВВЕРХ/ВНИЗ>, чтобы выбрать **ТОНЕ (Тональный)** или **PULSE (Импульсный)**. Текущая установка указана звездочкой справа.
4. Нажмите на клавишу <ОК> для подтверждения.

Если разговор ведется через телефон, подключенный к офисной АТС, появляется возможность перевести разговор на другого пользователя той же АТС. Для этого во время разговора нажмите клавишу «FLASH» и введите внутренний номер абонента, звонок будет переведен.

## 12 Автоответчик – Основы использования

Телефон Voxtel Solo оснащен автоответчиком, что позволяет абоненту оставлять входящие сообщения после прослушивания предварительно записанного сообщения.

### 12.1 Включение и выключение автоответчика

1. Нажмите на клавишу <МЕНЮ> и <ВВЕРХ/ВНИЗ>, чтобы выбрать **ANSWER MACHINE (Автоответчик)**.
2. Нажмите на клавишу <МЕНЮ> и <ВВЕРХ/ВНИЗ>, чтобы выбрать **ANSWER ON/OFF (Вкл./Выкл. Автоответчик)**.
3. Нажмите на клавишу <ОК> для подтверждения.
4. Нажмите клавишу **Завершение вызова** для возврата в режим ожидания.

## 12.2 Воспроизведение сообщений

1. Нажмите на клавишу <МЕНЮ> и <ВВЕРХ/ВНИЗ>, чтобы выбрать **ANSWER MACHINE(Автоответчик)**.
2. Нажмите на клавишу <ОК>, чтобы выбрать опцию **PLAY** (Воспроизвести).
3. Нажмите <ОК>, чтобы начать прослушивание сообщений.

Внимание. На трубке отображается номер или имя контакта, дата и время получения сообщения.

Если на автоответчике нет сообщений, то на дисплее появится сообщение “**Нет сообщений**” и телефон вернется в режим ожидания.

## 12.3 Удаление всех старых сообщений

1. Нажмите на клавишу <МЕНЮ> и <ВВЕРХ/ВНИЗ>, чтобы выбрать **ANSWER MACHINE (Автоответчик)**.
2. Нажмите на клавишу <ОК> и <ВВЕРХ/ВНИЗ>, чтобы выбрать опцию **DELETE ALL ( Удалить сообщения)**.
3. Нажмите на клавишу <ОК> для подтверждения.

Если на автоответчике нет сообщений, на дисплее появится надпись “**Нет сообщений**”

Если сообщений есть, появится запрос подтверждения **Delete all(Удалить все?)**

4. Нажмите <YES> для подтверждения.

Если память переполнена:

При переполнении памяти, автоответчик переключается в режим **Answer Only (Только ответ)** и не позволяет оставить сообщение.

После удаления сообщений и освобождения памяти автоответчик автоматически переключается в прежний режим работы.

Нажмите клавишу **Завершение вызова** для возврата в режим ожидания.

## 12.4 Изменение сообщения автоответчика

В Voxtel Solo предусмотрено два режима работы автоответчика: **Answer Record (Ответ/запись)** и **Answer Only (Только ответ)**.

1. Нажмите на клавишу <МЕНЮ> и <ВВЕРХ/ВНИЗ>, чтобы выбрать **ANSWER MACHINE (Автоответчик)**.
2. Нажмите на клавишу <ОК>, и <ВВЕРХ/ВНИЗ> чтобы выбрать опцию **RECORD OGM (Запись)**.
3. Нажмите на клавишу <ОК>, и <ВВЕРХ/ВНИЗ>, чтобы выбрать опцию **RECORD (Запись), PLAY (Воспр.)** или **DELETE (Удалить)**
4. Нажмите < ОК > для выбора.

После выбора функции **RECORD (Запись)**, запись начнется автоматически, а запись можно повторным нажатием клавиши < ОК >.

5. Нажмите клавишу **Завершение вызова** для возврата в режим ожидания.

## 12.5 Изменение режима работы автоответчика

В Voxtel Solo предусмотрено два режима работы автоответчика: **Answer Record (Ответ/запись)** и **Answer Only (Только ответ)**.

**Answer Record (Ответ /запись)** - Предлагает абоненту оставить сообщение. Этот режим включается по умолчанию и продолжает работать, пока Вы не измените режим работы.

**AnswerOnly (Только ответ)** - Просто просит абонента перезвонить позже и не дает ему возможности оставить сообщение.

1. Нажмите на клавишу <МЕНЮ> и <ВВЕРХ/ВНИЗ>, чтобы выбрать **ANSWER MACHINE (Автоответчик)**.
2. Нажмите на клавишу <МЕНЮ> и <ВВЕРХ/ВНИЗ>, чтобы выбрать **ANSWER MODE (Режим Автоответчика)**.
3. Выберите **Ans Record (Ответ/запись)** или **Answer Only (Только ответ)**.
4. Нажмите на клавишу <ОК> для подтверждения.

Или нажмите правую функциональную клавишу **Back (Назад)**, чтобы вернуться без изменений.

## 12.6 НАСТРОЙКИ АВТООТВЕТЧИКА

1. Нажмите на клавишу <МЕНЮ> и <ВВЕРХ/ВНИЗ>, чтобы выбрать **ANSWER MACHINE(Автоответчик)**.
2. Нажмите на клавишу <МЕНЮ> и <ВВЕРХ/ВНИЗ>, чтобы выбрать **SETTINGS (Настройки)**.
3. Нажмите на клавишу <ОК> для подтверждения.

### 12.6.1 Установка задержки гудков

Данная функция позволяет установить количество гудков, после которых срабатывает сообщение автоответчика. Вы можете установить значение до 7 гудков.

1. Нажмите на клавишу <МЕНЮ> и <ВВЕРХ/ВНИЗ>, чтобы выбрать **ANSWER MACHINE(Автоответчик)**.
2. Нажмите на клавишу <МЕНЮ> и <ВВЕРХ/ВНИЗ>, чтобы выбрать **SETTINGS (Настройки)**.
3. Нажмите на клавишу <ОК>, чтобы выбрать опцию **RING DEALY (Задержка гудков)**.

### 12.6.2 Удаленный доступ

Телефон позволяет прослушивать сообщения на автоответчике, позвонив на свой автоответчик с другого, телефона.

Для доступа к автоответчику вам потребуется ввести пин (0000 по умолч.).

1. Нажмите на клавишу <МЕНЮ> и <ВВЕРХ/ВНИЗ>, чтобы выбрать **ANSWER MACHINE (Автоответчик)**.
2. Нажмите на клавишу <МЕНЮ> и <ВВЕРХ/ВНИЗ>, чтобы выбрать **Remote Access (Удал. доступ)**.
3. Нажмите на клавишу <МЕНЮ> и <ВВЕРХ/ВНИЗ>, чтобы выбрать **SETTINGS (Настройки)**.
4. Нажмите на клавишу <МЕНЮ> и <ВВЕРХ/ВНИЗ>, чтобы выбрать **Activate(Вкл.)** или **Deactivate (Выкл.)**.
5. Нажмите на клавишу <ОК> для подтверждения.

**Как пользоваться:**

1. Наберите свой номер телефона с другого телефона

2. Когда автоответчик отвечает на вызов и начинает играть Ваше сообщение, нажмите клавишу <#> (воспроизведение исходящего сообщения будет остановлено).
3. Введите код удаленного доступа (так же как ваш код PIN-код) в течение 8 секунд с помощью цифровой клавиатуры  
Обратите внимание, что автоответчик упадет вызов, если вы не введете PIN-код Мастер в течение 8 секунд.
4. Если код принят, вы услышите сигнал подтверждения.
5. Автоответчик начнет воспроизведение всех сообщений, начиная с новых сообщений

### 12.6.3 ЯЗЫК ГОЛОСА АВТООТВЕТЧИКА

- 1 Нажмите на клавишу <МЕНЮ> и <ВВЕРХ/ВНИЗ>, чтобы выбрать **ANSWER MACHINE (Автоответчик)**.
- 2 Нажмите на клавишу <МЕНЮ> и <ВВЕРХ/ВНИЗ>, чтобы выбрать **SETTINGS (Настройки)**.
- 3 Нажмите на клавишу <МЕНЮ> и <ВВЕРХ/ВНИЗ>, чтобы выбрать **LANGUAGE (Язык)**.
- 4 После выбора языка нажмите на клавишу <ОК> для подтверждения.

## Техническая поддержка

Если неисправность по-прежнему остается...

**Отсоедините от телефонной линии все другие телефоны и устройства, кроме Voxel Solo** и попробуйте сделать вызов.

**Отсоедините базовый блок** от телефонной линии и включите в ту же розетку заведомо исправный телефонный аппарат. Попробуйте сделать вызов. Если другой телефон работает нормально, значит, телефонная линия в порядке.

Если Вы подключаете **Voxel Solo** через **телефонный разветвитель**, попробуйте подключить телефон непосредственно к телефонной розетке (минуя разветвитель). Если вызов в этом случае проходит, значит, телефонный разветвитель неисправен.

Возможны проблемы с вашей телефонной сетью. Свяжитесь с сервисной службой Вашей телефонной компании.

## Очистка и уход

Не используйте для чистки **Voxel Solo** бензин, разбавитель краски или другие химические растворители – это может вызвать повреждения и привести к аннулированию гарантийных обязательств в отношении данного аппарата.

При необходимости, протрите телефон влажной салфеткой.

Оберегайте **Voxel Solo** от **воздействия повышенной температуры, влажности и прямых солнечных лучей**. Не допускайте **попадания воды** на аппарат.

При возникновении неисправностей **не пытайтесь устранять их самостоятельно**. Обратитесь в авторизованный сервисный центр VOXTEL.

## Гарантия и обслуживание

- Данный телефонный аппарат (ТА) сертифицирован для использования во взаимосвязанных сетях РФ. Производитель не может гарантировать правильное функционирование данного ТА в телефонных сетях других стран или в составе офисных АТС, не имеющих российских сертификатов качества.
- Компания оставляет за собой право модифицировать изделие без предварительного уведомления.
- Гарантия предоставляется в соответствии с действующим законодательством Российской Федерации.
- Гарантия действует 12 месяцев со дня продажи, указанного в гарантийной карте.
- Ремонт в гарантийный период осуществляется в авторизованных сервисных центрах, указанных в гарантийной карте.

- Гарантия не действует в случае повреждений, вызванных неправильной эксплуатацией или небрежностью. Пожалуйста, сохраняйте Вашу гарантийную карту и, по возможности, оригинальную упаковку. Это не ущемляет Ваши установленные законом права.
- По окончании гарантийного периода рекомендуем обращаться для осуществления обслуживания в авторизованные сервисные центры.
- «Интерфейс устройства, представленный на картинках в руководстве по эксплуатации, может отличаться от имеющегося у пользователя, в зависимости от версии установленной прошивки».

**Установленный срок службы устройства 3 года с момента продажи.**

**Технические характеристики**

<b>Стандарт радиосвязи</b>	DECT
<b>Частотный диапазон</b>	от 1.88 до 1.9 ГГц (ширина диапазона = 20 МГц)
<b>Ширина канала</b>	1.728 МГц
<b>Дальность связи</b>	Вне помещения: до 300 м. В помещении: до 50 метров.
<b>Время работы</b>	Режим ожидания: около 230 часов. Режим разговора: около 13 часов. Время зарядки разряженных аккумуляторных батарей: 15 часов.
<b>Аккумуляторная батарея</b>	2x 1,2В ААА, 650мА (Рекомендуемые)
<b>Температурный диапазон</b>	Эксплуатация: от 0°C до 40°C. Хранение: от -20°C до 60°C.
<b>Электропитание</b>	Базовый блок: Вход: 100~240В/50-60 Гц; выход = 6.0В/500 мА. Зарядное устройство: Вход: 100~240В/50-60 Гц; выход = 6.0В/150 мА.