

Symphony 600

Руководство пользователя

Цифровой беспроводной телефон (DECT)



ДАННЫЙ АППАРАТ НЕ ПРЕДНАЗНАЧЕН ДЛЯ ТЕЛЕФОННОЙ СВЯЗИ ПРИ АВАРИЙНОМ ОТКЛЮЧЕНИИ ЭНЕРГОПИТАНИЯ. ДЛЯ ЭКСТРЕННЫХ СЛУЧАЕВ НЕОБХОДИМО ПРЕДУСМОТРЕТЬ АЛЬТЕРНАТИВНЫЕ СРЕДСТВА СВЯЗИ.

Внимательно ознакомьтесь с инструкциями перед использованием аппарата.

Оглавление

Symphony 600	1
Руководство пользователя	1
Оглавление	2
1 Вопросы безопасности	6
2 Комплектация	7
3 Установка телефона	8
3.1 Подключение базового блока.....	8
3.2 Установка и зарядка аккумуляторов	8
4 Знакомство с телефоном	9
4.1 Внешний вид трубки	9
4.2 Базовый блок трубки	13
4.3 Значение иконок и символов на дисплее	14
4.4 Структура меню	16
5 Использование телефона	17
5.1 Выполнение вызова.....	17
5.1.1 Предварительный набор номера	17
5.1.2 Прямой набор номера	17
5.1.3 Вызов на номер из телефонной книги	18
5.1.4 Вызов из списка вызовов	18
5.1.5 Вызов из списка набранных номеров	18
5.1.6 Таймер продолжительности вызова	18
5.2 Прием вызова	18
5.3 Завершение вызова.....	19
5.4 Регулировка громкости динамика трубки	19
5.5 Отключение микрофона	19
5.6 Отключение звонка трубки	19
5.7 Блокировка клавиатуры.....	19
5.8 Повторный набор ранее набранного номера	20
5.8.1 Повторный набор из списка набранных номеров	20
5.8.2 Сохранение в телефонной книге номера из списка набранных номеров.....	20
5.8.3 Удаление записи из списка набранных номеров	20
5.8.4 Удаление всех записей из списка набранных номеров	20
5.8.5 Просмотр входящих вызовов , SMS, голосовых сообщений	21
5.9 Поиск трубки.....	21
5.10 Внутренний вызов (только для системы с несколькими трубками).....	21

5.10.1	Внутренний вызов другой трубки	22
5.10.2	Перевод внешнего вызова с одной трубки на другую:	22
5.10.3	Трехсторонняя конференцсвязь	22
6	Телефонная книга	23
6.1	Создание новой записи телефонной книги	24
6.2	Поиск записи в телефонной книге	24
6.3	Просмотр записи телефонной книги	24
6.4	Изменение записи в телефонной книге	24
6.5	Копирование номеров	25
6.6	Удаление записи из телефонной книги	25
6.7	Удаление всех записей телефонной книги	26
6.8	Изменение группы	26
6.9	Быстрый набор	26
6.10	Проверка состояния памяти	27
7	Список вызовов	27
7.1	Просмотр списка определителя	28
7.2	Сохранение в телефонную книгу номера из списка определителя номера	28
7.3	Удаление записи из списка определителя номера	28
7.4	Удаление всех записей из списка определителя номера	29
7.5	Сохранение в телефонную книгу всех входящих/пропущенных вызовов	29
7.6	Вкл/Выкл. оповещение о новом пропущенном вызове	29
8	Звук	30
8.1	Установка мелодии для внешних вызовов	30
8.2	Установка мелодии для внутренних вызовов	30
8.3	Установка громкости мелодии	30
8.4	Установка однократного сигнала при входящем вызове в беззвучном режиме ...	31
8.5	Установка предупредительных сигналов	31
9	Настройки	32
9.1	Настройки трубки	32
9.1.1	Включить прямой набор номера	32
9.1.2	Выключить прямой набор номера	32
9.1.3	Будильник	33
9.1.4	Настройка времени и даты	33
9.1.5	Выбор базы	34
9.1.6	Настройка дисплея	34
9.1.6.1	Настройка контрастности дисплея	34

9.1.6.2	Изменение имени трубки.....	34
9.1.6.3	Изменение картинки рабочего стола	35
9.1.6.4	Изменение цветовой схемы	35
9.1.6.5	Функция затухания подсветки экрана	35
9.1.7	Установка языка меню телефонной трубки.....	36
9.1.8	Включение функции автоответчика	36
9.1.9	Регистрация дополнительных телефонных трубок	36
9.1.10	Отмена регистрации телефонной трубки	37
9.1.11	Возврат заводских установок	37
9.2	Настройки базы.....	38
9.2.1	Настройки мелодии базы	38
9.2.2	Приоритет телефонных трубок	38
9.2.3	Изменение режима набора номера	38
9.2.4	Установка длительности Flash-сигнала (Recall).....	39
9.2.5	Сброс оповещений	39
9.2.6	Изменение системного ПИН-кода	39
9.2.7	Установка добавочного номера	40
9.2.8	Включить ESO режим (по умолчанию вкл.).....	40
9.2.9	Восстановление заводских настроек.....	41
10	Автоответчик	41
10.1	Управление автоответчиком с телефонной трубки	41
10.1.1	Проигрывание сообщений.....	41
10.1.2	Удаление всех старых сообщений.....	42
10.1.3	Включение и выключение автоответчика	43
10.1.4	Установка исходящих сообщений.....	43
10.1.4.1	Запись исходящего сообщения.....	43
10.1.4.2	Проигрывание и удаления исходящих сообщений	44
10.1.5	Настройка автоответчика	44
10.1.5.1	Установка режима работы автоответчика.....	44
10.1.5.2	Настройка времени срабатывания автоответчика.....	44
10.1.5.3	Настройка длительности входящих сообщений	45
10.2	Управление автоответчиком с помощью базы.....	45
10.2.1	Включение/Выключение автоответчика	45
10.2.2	Проигрывание сообщений.....	45
10.3	Включение/Выключение функции Call screening(Мониторинг вызова).....	46
10.4	Удаленный доступ	46

10.4.1	Включение удаленного доступа	46
10.4.2	Управление автоответчиком удаленно	47
10.4.3	Включение удаленного доступа при выключенном автоответчике	48
11	Написание коротких сообщений/SMS.	48
11.1	Написание и отправка текстовых сообщений	48
11.2	Чтение входящих сообщений	49
11.2.1	Написать ответ отправителю сообщения	49
11.2.2	Сохранение ответа	49
11.2.3	Использование шаблонов	50
11.2.4	Перенаправление входящего сообщения	50
11.2.5	Позвонить отправителю	51
11.2.6	Сохранить номер отправителя	51
11.2.7	Удалить входящее сообщение	51
11.2.8	Удалить все входящие сообщения	52
11.3	Просмотр исходящих сообщений	52
11.4	Редактирование и удаление Шаблонов	53
11.4.1	Редактирование шаблонов	53
11.4.2	Удаление шаблонов	53
11.5	Ввод номеров сервисных центров СМС	53
11.6	Установить сервисный центр СМС	54
11.7	Включение/Выключение звукового оповещения о новом сообщении	54
	Техническая поддержка	55
	Очистка и уход	55
	Гарантия и обслуживание	56

1 Вопросы безопасности

Чтобы не допустить возникновения пожара и поражения электротоком, необходимо при использовании телефона неукоснительно соблюдать следующие правила техники безопасности:

- 1) Внимательно прочитайте содержание данного руководства и поймите его значение.
- 2) Следуйте требованиям всех инструкций и предупреждений.
- 3) Перед выполнением очистки, отключите аппарат от сетевой розетки. Не применяйте жидкие или аэрозольные чистящие средства. Пользуйтесь для очистки влажными салфетками.
- 4) Не используйте данный телефон около воды (например, рядом с ванной, кухонной раковиной или бассейном).
- 5) Не перегружайте сетевую розетку и удлинитель, поскольку это может привести к возгоранию или поражению электротоком.
- 6) Отключите аппарат от сетевой розетки и обратитесь в сервисный центр за помощью в следующих случаях:
 - Если сетевой шнур или разъем поврежден или сильно изношен.
 - Если аппарат не работает нормально, как это описано в данном руководстве.
 - Если в результате падения поврежден корпус аппарата.
 - Если технические характеристики аппарата значительно отличаются от нормы.
- 7) Не следует пользоваться телефоном во время грозы, за исключением экстренных ситуаций.
- 8) Не используйте данный аппарат, чтобы сообщить об утечке газа, если Вы находитесь рядом с местом утечки.
- 9) Устанавливайте аккумуляторы такого же типа (NiMH), как те, что входят в комплект поставки Symphony 600. Время работы трубки соответствует техническим характеристикам только при использовании аккумуляторов указанной емкости.
- 10) Использование аккумуляторов другого типа или не подлежащих перезарядке батарей может быть опасно. Установка других батарей может вызывать помехи, и/или они могут взорваться и вывести из строя телефон. Производитель не несет ответственность за повреждения, вызванные нарушением данного требования.

- 11) Не используйте зарядные устройства сторонних производителей. Это может привести к выходу аккумуляторов из строя.
- 12) Убедитесь в правильной полярности установки аккумуляторов.
- 13) Соблюдайте требования экологической безопасности и норм местного законодательства при утилизации аккумуляторов. Не бросайте их в воду, не сжигайте и не допускайте разрушения защитной оболочки аккумуляторов.

2 Комплектация

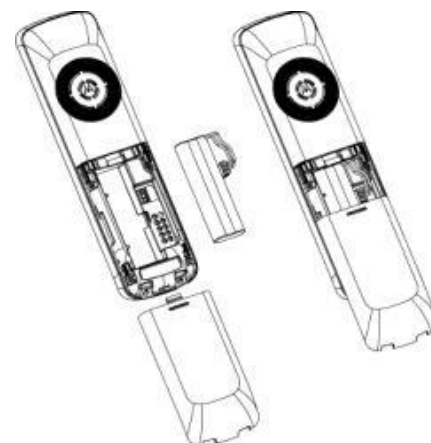
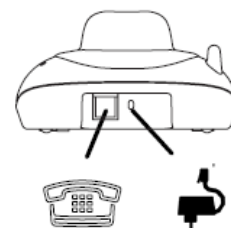
- Беспроводная телефонная трубка;
- Базовый блок телефона;
- Аккумуляторная батарея;
- Телефонный кабель для базового блока;
- Сетевой адаптер;
- Руководство пользователя.

Сохраните упаковку на случай возможной транспортировки. Сохраните чеки гарантийный талон.

3 Установка телефона

3.1 Подключение базового блока

- 1) Вставьте один конец телефонного шнура в гнездо в базовом блоке, а второй в гнездо телефонной сети
- 2) Вставьте сетевой адаптер в сетевую розетку 220 В 50 Гц, а разъем на шнуре питания сетевого адаптера – в соответствующее гнездо в базовом блоке.
- 3) Используйте кабели и телефонный шнур, входящие в комплект поставки.
- 4) Внимание: Используйте кабели и телефонный шнур, входящие в комплект поставки. Использование других сетевых адаптеров может привести к выходу аппарата из строя.



3.2 Установка и зарядка аккумуляторов

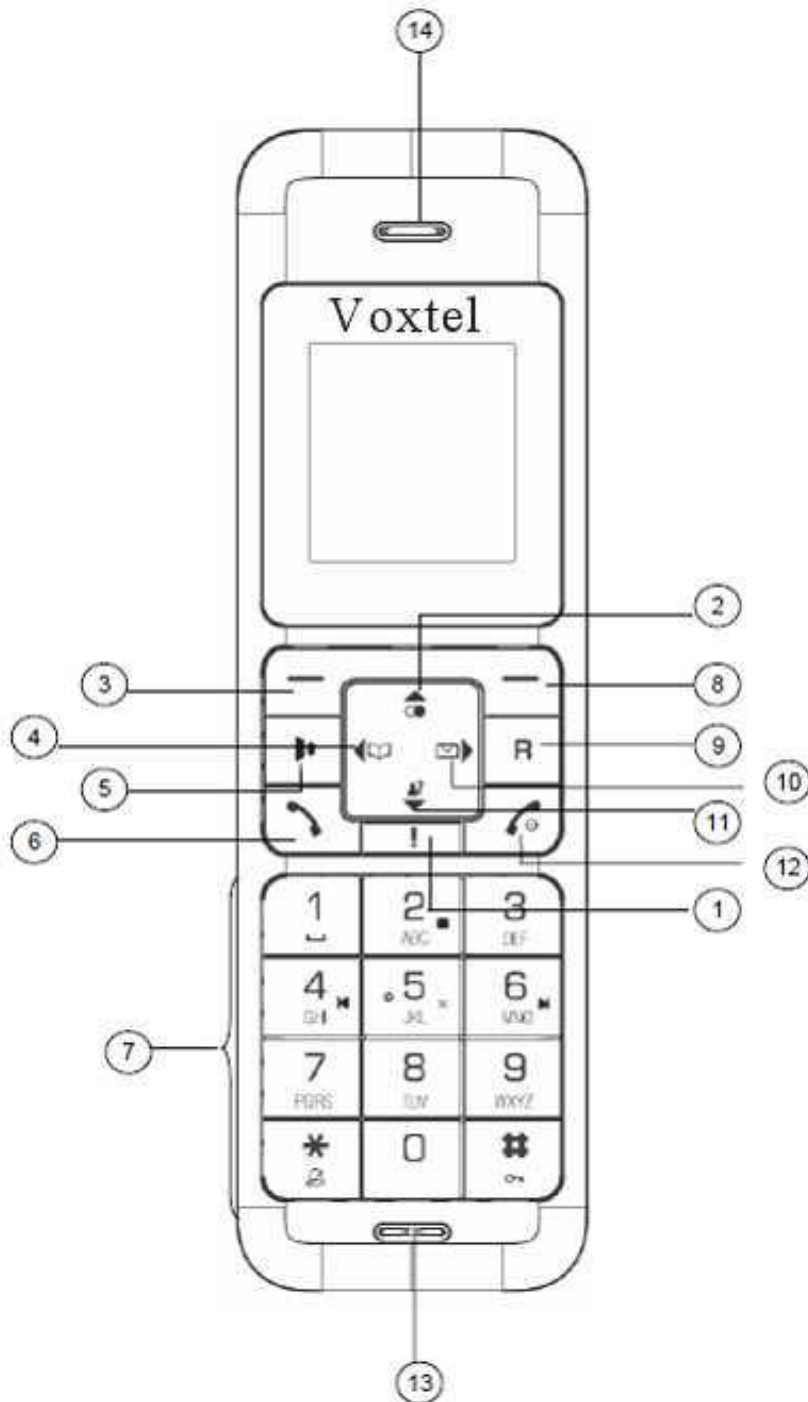
- 1) Установите аккумуляторы, как показано на рисунке, соблюдая правильную полярность.
- 2) Скользящим движением установите на место крышку аккумуляторного отсека.
- 3) Перед первым использованием трубки её необходимо установить на базу и полностью зарядить аккумуляторы в течении 15 часов. При правильной установке трубки на базу или в зарядное устройство подается звуковой сигнал.

Используйте только перезаряжаемые
Аккумуляторы NiMH



4 Знакомство с телефоном

4.1 Внешний вид трубки

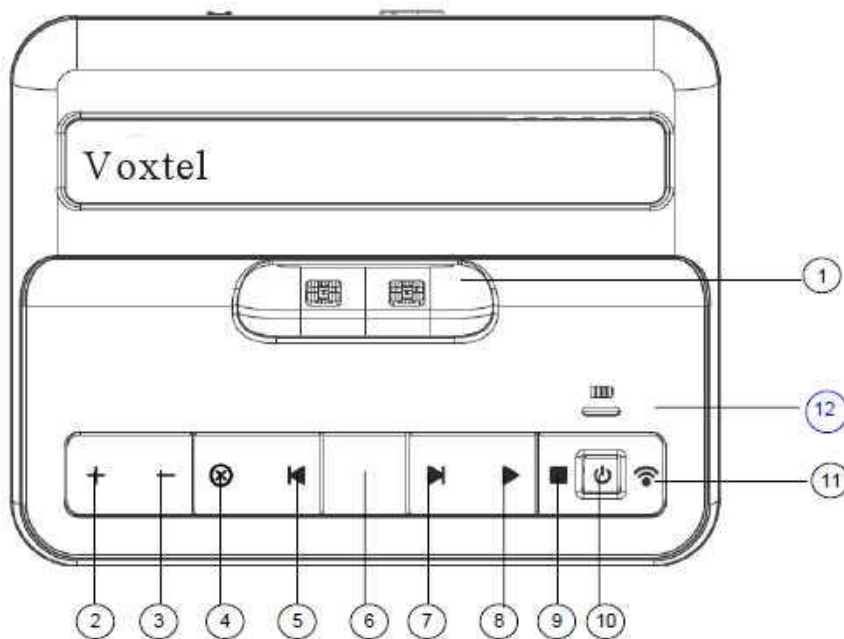


<p>1</p>	<p>ИНФО</p> <p>Нажмите для просмотра 10 VIP номеров телефонной книги .</p>	<p>8</p>	<p>ПРАВая ФУНКЦИОНАЛЬНАЯ КНОПКА</p> <p>В режиме ожидания: Нажмите для навигации по меню</p> <p>В режиме субменю: Нажмите для подтверждения выбора</p> <p>Во время фильтра звонков: Нажмите для активации фильтра звонков на трубке</p> <p>Во время воспроизведения автоответчика: Нажмите для паузы/воспроизведения текущего сообщения</p>
<p>2</p>	<p>ВВЕРХ/НАБРАННЫЕ НОМЕРА</p> <p>В режиме ожидания: Нажмите, чтобы обратиться к списку набранных номеров</p> <p>В режиме меню: Нажмите для навигации по меню</p> <p>Телефонная книга / Набранные номера / Список вызовов: Нажмите для навигации по спискам</p> <p>В режиме разговора: Нажмите для увеличения громкости</p> <p>В режиме редактирования: Нажмите для перехода на строку выше</p>	<p>9</p>	<p>НАБРАННЫЕ НОМЕРА/ FLASH</p> <p>В ожидании / режиме набора номера: Нажмите для ввода времени Flash - звонка</p> <p>Во время звонка: Нажмите для ввода времени Flash - звонка</p>
<p>3</p>	<p>ЛЕВАЯ ФУНКЦИОНАЛЬНАЯ КНОПКА</p> <p>В режиме ожидания: Нажмите для осуществления внутреннего вызова.</p> <p>В режиме субменю: Нажмите чтобы вернуться в предыдущее меню</p> <p>В контекстном меню, во время звонка: Нажмите , чтобы вернуться в предыдущее меню</p> <p>Редактирование/ Набор номера: Нажмите чтобы удалить символ / цифру</p> <p>Редактирование/ Набор номера: Нажмите и удерживайте чтобы удалить все символы /цифры</p> <p>Во время воспроизведения сообщения автоответчика: Нажмите чтобы удалить текущее сообщение</p>	<p>10</p>	<p>ВПРАВО / SMS / Сообщения автоответчика</p> <p>В режиме ожидания: Нажмите для просмотра списка вызовов, SMS и сообщений автоответчика</p> <p>В режиме главного меню: Нажмите для навигации по меню</p> <p>В режиме субменю: Нажмите, чтобы перейти в следующее субменю</p> <p>При просмотре списка вызовов: Нажмите для просмотра деталей выбранного номера из списка вызовов</p> <p>В режиме набора номера / редактирования: Нажмите для перемещения курсора на символ</p>

			<p>вправо</p> <p>Во время воспроизведения сообщения автоответчика : Нажмите для перехода к следующему сообщению</p>
4	<p>ВЛЕВО/ ТЕЛ КНИГА</p> <p>В режиме ожидания: Нажмите для просмотра тел книги</p> <p>В режиме главного меню: Нажмите для навигации по меню</p> <p>В режиме субменю: Нажмите для перехода в предыдущее меню</p> <p>В режиме разговора: Нажмите для включения / выключения микрофона</p> <p>В режиме набора номера: Нажмите, чтобы перевести курсор на один символ влево</p> <p>Во время воспроизведения сообщения автоответчика: Нажмите один раз, чтобы повторно прослушать текущее сообщение, нажмите 2 раза, чтобы прослушать предыдущее сообщение</p>	11	<p>ВНИЗ / СПИСОК ВЫЗОВОВ</p> <p>В режиме ожидания: Нажмите для просмотра списка вызовов</p> <p>В режиме главного меню: Нажмите для навигации по меню</p> <p>Телефонная книга / Набранные номера / Список вызовов: Нажмите для навигации по спискам</p> <p>Во время разговора: Нажмите для уменьшения громкости</p> <p>В режиме редактирования: Нажмите для перемещения курсора на строку ниже</p>
5	<p>SPEAKERPHONE (ГРОМКАЯ СВЯЗЬ)</p> <p>Во время разговора: Нажмите, чтобы включить / выключить speakerphone.</p> <p>Список вызовов / Тел книга / Список набранных: Нажмите для осуществления звонка и разговора по громкой связи</p> <p>Во время входящего вызова: Нажмите для принятия вызова и разговора по громкой связи</p> <p>Во время воспроизведения сообщения автоответчика/фильтре звонков : Нажмите, чтобы прослушать сообщение через динамик</p>	12	<p>ЗАВЕРШИТЬ ВЫЗОВ</p> <p>Во время разговора: Нажмите для завершения разговора и входа в режим ожидания</p> <p>В режиме меню / редактирования: Нажмите для перехода в режим ожидания</p> <p>В режиме ожидания: Нажмите и удерживайте для включения/выключения трубки</p>
6	<p>ВЫЗОВ</p> <p>В режиме ожидания / После предварительного набора номера : Нажмите для осуществления вызова</p> <p>Список вызовов / Тел книга / Список набранных: Нажмите для осуществления звонка на выбранный номер из списка</p> <p>Во время вызова: Нажмите, чтобы ответить на</p>	13	<p>МИКРОФОН</p>

	<p>входящий вызов</p> <p>Во время фильтрации звонков: Нажмите для прерывания вызова.</p>		
7	<p>АЛФАВИТНО-ЦИФРОВАЯ КЛАВИАТУРА, * (ЗВЕЗДОЧКА), # (РЕШЕТКА)</p> <p>Нажмите для ввода символов/цифр /*/#</p> <p>* Кнопка в режиме ожидания: Нажмите и удерживайте для включения / выключения звонка</p> <p># В режиме редактирования: Нажмите чтобы поменять регистры символов и сменить ввод символов на ввод цифр</p> <p># В режиме редактирования: Нажмите и удерживайте для блокировки/разблокировки кнопок</p> <p>0 в режиме ожидания / Предварительного набора / редактирования номера: Нажмите и удерживайте, чтобы вставить паузу</p> <p>В режиме ожидания: Нажмите и удерживайте для прослушивания голосовой почты (если поддерживает эту услугу ваша АТС)</p> <p>В режиме ожидания: Нажмите и удерживайте кнопки (кроме 1, *, #) для просмотра информации о номер , сохраненного под данной клавишей быстрого набора, так же для дальнейшего осуществления звонка на данный номер</p>	14	ДИНАМИК

4.2 Базовый блок трубки








<p>1 Контакты зарядки</p> <p>Место установки трубки на базу. Установленная трубка на базе будет заряжаться.</p>	<p>8 PLAY</p> <p>Воспроизведение сообщений</p>
<p>2 VOL +</p> <p>Увеличить громкость при прослушивании сообщения.</p> <p>3 VOL -</p> <p>Уменьшение громкости при прослушивании сообщения</p>	<p>9 STOP</p> <p>Остановка сообщения</p>
<p>4 DEL</p> <p>Удалить текущее сообщение.</p> <p>Нажатие 2 раза, позволяет удалить все сообщения.</p>	<p>10 Вкл/Выкл</p> <p>Включить/Выключить автоответчик</p>
<p>5 Назад</p> <p>Нажмите чтобы прослушать текущее сообщение еще раз, нажмите 2 раза, чтобы перейти к предыдущему сообщению</p>	<p>11 Поиск трубки</p> <p>Нажмите для поиска трубки. Звуковой сигнал будет подаваться в течение 60 секунд</p> <p>Нажмите и удерживайте для доступа в режим регистрации трубок.</p>

<p>6 Индикатор сообщений</p> <p>--: Автоответчик выключен</p> <p>0 to 99: Автоответчик включен и указывает наличие сообщений</p> <p>гА: Удаленный доступ.</p> <p>гЕ: Записывается сообщение</p>	<p>12 Световой индикатор</p> <p>Горит, когда трубка находится в базовом блоке</p>
<p>7 Вперед</p> <p>Нажмите чтобы перейти к следующему сообщению</p>	

4.3 Значение иконок и символов на дисплее

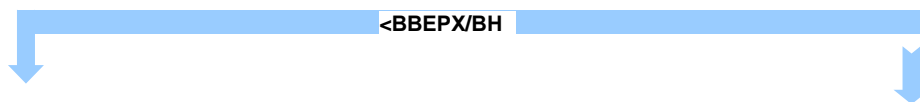


Иконки	Значение
	<p>Не мигает, когда трубка находится в пределах дальности связи базового блока.</p> <p>Мигает, когда трубка находится на краю зоны дальности связи базового блока.</p> <p>Пропадает, если трубка находится за пределами дальности связи базы, или не зарегистрирована на базе.</p>
	<p>Горит, не мигая, когда пришло новое SMS.</p> <p>Мигает, когда ящик входящих SMS полон.</p> <p>Пропадает, когда все новые SMS прочитаны.</p>
	<p>Горит, когда был новый пропущенный звонок.</p> <p>Выключен, когда хотя бы один пропущенный звонок был просмотрен.</p>
	<p>Горит, когда получено сообщение на автоответчик.</p> <p>Мигает, когда память автоответчика переполнена.</p> <p>Выключен, когда нет новых сообщений.</p>
	<p>Горит, во время разговора.</p> <p>Мигает при звонке.</p>

	Горит, когда включена громкая связь или подсоединена гарнитура.
	Горит, когда автоответчик включен. Не горит, когда автоответчик выключен.
	Горит, когда будильник установлен. Мигает, когда будильник звонит. Не горит, когда будильник выключен.
	Горит, когда установлен беззвучный режим.
	Горит, когда клавиатура заблокирована.
	Горит, когда включен ЭКО режим.
	Батарея заряжена.
	Заряд батареи 1/4.
	Заряд батареи 1/2.
	Заряд батареи 3/4.
	Батарея разряжена.
	Анимация зарядки батареи.

4.4 Структура меню

В режиме ожидания , нажмите <МЕНЮ> для входа в режим меню SMS . Нажмите <ВНИЗ> для просмотра списка вызовов. . Нажмите <ВВЕРХ> для просмотра набранных номеров.



НАЖАТЬ
МЕНЮ

<МЕНЮ>



<ВВЕРХ/ВНИЗ>



<ВВЕРХ/ВНИЗ>



<ВВЕРХ/ВНИЗ>

Главное меню	SMS	Автоответчик		Мелодии	Установки трубки	Установки базы
Субменю	Написать новое SMS Входящие Исходящие Шаблоны SMS настройки	Воспроизвести сообщение Удалить Вкл/Выкл Исходящее сообщение Настройки Удаленный доступ		Мелодии Тон	Звонки Будильник Дата/Время Выбор базы Дисплей Язык Автоответ Регистрация Удалить Сброс	Мелодии Приоритет мелодии Режим набора Flash время Задержка сообщения PIN код системы Изменить код ЭКО режим Сбор системы


При нажатии кнопок в режиме ожидания можно обратиться к следующим меню и субменю:

Кнопки	ВВЕРХ/ПОВТОРНЫЙ НАБОР	ВНИЗ / СПИСОК ВЫЗОВОВ	ВЛЕВО/ ТЕЛ КНИГА	ВЛЕВО/ ТЕЛ КНИГА
	Список пуст или показывает список набранных номеров	Список пуст или показывает список вызовов	Список пуст	Телефонная книга
Субменю	Удалить Удалить все Номер вызова Сохранить номер	Детали Удалить Удалить все Номер вызова Сохранить номер Настройки	Новый контакт Свободная память	Новый контакт Редактировать контакт Просмотр Копировать Копировать все Удалить контакт Удалить все Свободная память Редактировать группу вызовов Быстрый набор


5 Использование телефона

5.1 Выполнение вызова

5.1.1 Предварительный набор номера

Введите номер и нажмите на клавишу <ВЫЗОВ> или , чтобы выполнить вызов. Ошибку ввода в процессе ввода можно исправить, удаляя неверные цифры нажатием на клавишу <Удалить символ>.

5.1.2 Прямой набор номера

Нажмите на клавишу <ВЫЗОВ> или , чтобы подключиться к телефонной линии, а затем наберите номер.

Замечание: В данном случае нельзя исправить ошибку набора номера с помощью клавиши <Удалить символ>.

5.1.3 Вызов на номер из телефонной книги

Нажав на клавишу ◀, вызовите телефонную книгу, затем с помощью клавиши <ВВЕРХ/ВНИЗ>, выберите нужную запись телефонной книги. Нажмите на клавишу <ВЫЗОВ> или ■, чтобы выполнить вызов на выбранный номер из телефонной книги.

Замечание: Для поиска записи в телефонной книге нажмите клавишу, соответствующую первой букве записи (см. таблицу соответствия букв нажимаемым клавишам).

5.1.4 Вызов из списка вызов

Нажав на клавишу ▼, вызовите список определителя номера, затем с помощью клавиши <ВВЕРХ/ВНИЗ> выберите нужную запись.

Нажмите на клавишу <ВЫЗОВ> или ■, чтобы выполнить вызов на выбранный номер из списка определителя номера.

5.1.5 Вызов из списка набранных номеров

Нажав на клавишу ▲, вызовите список набранных номеров, затем с помощью клавиши <ВВЕРХ/ВНИЗ> выберите нужную запись.

Нажмите на клавишу <ВЫЗОВ> или ■, чтобы выполнить вызов на выбранный номер из списка набранных номеров.

5.1.6 Таймер продолжительности вызова

Телефонная трубка автоматически фиксирует продолжительность каждого вызова. Таймер продолжительности вызова появляется на экран через 15 секунд после начала вызова и остается на экране в течение 5 секунд после завершения вызова. Время отображается в часах, минутах и секундах в формате (ЧЧ:ММ:СС).

5.2 Прием вызова

Если телефонная трубка не установлена на зарядное устройство:

Когда трубка начинает звонить, нажмите на клавишу <ВЫЗОВ> или ■, чтобы ответить на вызов.

Замечание: Если для функции **AUTO ANSWER (Автоответ)** установлено значение **ON (Вкл.)**, то при подъеме трубки с базы или с зарядного устройства прием вызова будет выполняться автоматически, без необходимости в нажатии какой-либо клавиши.

5.3 Завершение вызова

Во время разговора для завершения вызова нажмите клавишу <ЗАВЕРШЕНИЕ ВЫЗОВА> или, Закончив разговор, установите трубку на базу или на зарядное устройство.

5.4 Регулировка громкости динамика трубки

Предусмотрено 5 уровней громкости динамика трубки (от **VOLUME 1 (Громкость 1)** до **VOLUME 5 (Громкость 5)**).

Во время разговора:

Установите нужный уровень громкости от 1 до 5, нажимая на клавишу <ВВЕРХ/ВНИЗ>. На дисплее отображается текущий уровень громкости. После завершения разговора установленный уровень громкости сохраняется.

5.5 Отключение микрофона

Во время разговора можно выключить микрофон трубки, чтобы абонент не мог слышать Ваш голос.

Во время разговора:

Нажмите на клавишу ◀ чтобы отключить микрофон. На дисплее отобразится сообщение **MUTED (Откл)**. Абонент не сможет Вас слышать. Для последующего включения микрофона еще раз нажмите на клавишу ◀.

5.6 Отключение звонка трубки

В режиме ожидания для отключения звонка трубки нажмите и удерживайте клавишу * На дисплее отобразится иконка отключения звонка трубки.

Замечание: Даже в случае, когда звонок трубки отключен, при наличии входящего вызова на дисплее будет мигать иконка вызова и отображаться сообщение **CALL (Вызов)** или номер, опознанный определителем. Чтобы снова включить звонок трубки, еще раз нажмите и удерживайте клавишу * .

5.7 Блокировка клавиатуры

В режиме ожидания для блокировки клавиатуры нажмите и удерживайте клавишу #. На дисплее отобразится иконка блокировки клавиатуры.

Замечание: При получении входящего вызова можно по-прежнему принять вызов нажатием на клавишу <Вызов> или ►. Для отключения блокировки клавиатуры еще раз нажмите и удерживайте клавишу #.

5.8 Повторный набор ранее набранного номера

Можно выполнить повторный набор одного из 20 последних набранных номеров. Если в телефонной книге вместе с номером записано имя, это имя будет отображаться на дисплее вместо номера.

Самый последний набранный номер отображается на дисплее в верхней строке списка набранных номеров.

5.8.1 Повторный набор из списка набранных номеров

1. В режиме ожидания для доступа в список набранных номеров нажмите на клавишу ▲
2. Выберите нужный номер, переходя по списку набранных номеров с помощью клавиши <ВВЕРХ/ВНИЗ>.
3. Нажмите на клавишу <Вызов>, чтобы выполнить вызов на номер, выбранный из списка набранных номеров.

Замечание: Если в списке набранных номеров нет ни одной записи, на дисплее выводится сообщение **EMPTY (Пусто)**.

5.8.2 Сохранение в телефонной книге номера из списка набранных номеров

1. Выполните операции Шага 1 и Шага 2 из раздела 4.8.1.
2. Нажмите на клавишу <МЕНЮ> и <ВВЕРХ/ВНИЗ>, чтобы выбрать **(Сохранить)**.
3. Нажмите на клавишу <ОК>, а затем введите имя записи в телефонной книги.
4. Нажмите на клавишу <ОК>, а затем при необходимости измените номер.
5. Нажмите на клавишу <ОК>, чтобы подтвердить выбор. Запись будет сохранена.

5.8.3 Удаление записи из списка набранных номеров

1. Выполните операции Шага 1 и Шага 2 из раздела 4.8.1.
2. Нажмите на клавишу <МЕНЮ> и <ВВЕРХ/ВНИЗ>, чтобы выбрать **DELETE (Удалить)**.
3. Нажмите на клавишу <ОК>, чтобы подтвердить выбор.
4. Нажмите <ДА>, чтобы подтвердить

5.8.4 Удаление всех записей из списка набранных номеров

1. Выполните операции Шага 1 и Шага 2 из раздела 4.8.1.

2. Нажмите на клавишу <МЕНЮ> и <ВВЕРХ/ВНИЗ>, чтобы выбрать **DELETE ALL (Удалить все)**.
3. Нажмите на клавишу <ОК>. На дисплей выводится запрос **CONFIRM? (Подтв.?)**.
4. Нажмите на клавишу <ОК>, чтобы подтвердить выбор. Из списка набранных номеров будут удалены все записи. На дисплей будет выведено сообщение **EMPTY (Пусто)**.

5.8.5 Просмотр входящих вызовов , SMS, голосовых сообщений

Нажмите ► для входа в папку «Входящие»

1. Нажмите <ВВЕРХ/ВНИЗ> для выбора просмотра (Вызовы, SMS, голосовые сообщения)
2. Нажмите <ОК> для просмотра
3. Для выхода нажмите <НАЗАД> или ↶ для возврата в режим ожидания.

5.9 Поиск трубки

Чтобы узнать, где находится телефонная трубка, нажмите на кнопку <PAGE> (Поиск трубки), расположенную на базовом блоке. Все зарегистрированные трубки будут подавать звуковой сигнал, а на их дисплеях появится надпись PAGING (Поиск). Чтобы отключить звуковой сигнал, еще раз нажмите клавишу поиска трубки или нажмите клавишу <ВЫЗОВ>/<ЗАВЕРШЕНИЕ ВЫЗОВА> /<С> на любой трубке.

Замечание: При получении входящего вызова во время поиска трубки на телефоне зазвучит сигнал входящего вызова вместо сигнала поиска трубки.

5.10 Внутренний вызов (только для системы с несколькими трубками)

Данная функция реализована только в системе с двумя или более зарегистрированными трубками. Она позволяет выполнить внутренний вызов, перевод вызова с одной трубки на другую и установить трехстороннюю конференцсвязь. Если вызываемая трубка не отвечает, то через 60 секунд она перестанет звонить, а вызывающая трубка возвратится в режим ожидания.

Замечание: Если на базе зарегистрирована только одна трубка, то при нажатии на клавишу <INT> на дисплей выводится сообщение **NOT POSSIBLE (Невозможно)**.

5.10.1 Внутренний вызов другой трубки

1. В режиме ожидания нажмите <INT> и с помощью кнопок ◀/▶ выберите трубку, которую хотите вызвать.
2. Нажмите на клавишу <ОК>.
3. Вызываемая трубка зазвонит. Чтобы установить соединение необходимо нажать на клавишу <ВЫЗОВ>.

Замечание: Если на базе зарегистрированы две трубки, то при нажатии на клавишу <INT> одной трубки соединение с другой трубкой будет установлено немедленно.

5.10.2 Перевод внешнего вызова с одной трубки на другую:

Во время внешнего вызова:

1. Нажмите <INT> и с помощью кнопок ◀/▶ выберите трубку, которую хотите вызвать.
2. Нажмите на клавишу <ОК>.
3. Внешний вызов автоматически ставится на удержание, а на вызываемой трубке подается звуковой сигнал внутреннего вызова.
4. Нажмите на клавишу <ВЫЗОВ> на вызываемой внутренней трубке, чтобы установить соединение.
5. Нажмите на клавишу <ЗАВЕРШЕНИЕ ВЫЗОВА> на вызывающей трубке или установите вызывающую трубку на зарядное устройство, чтобы завершить соединение первой трубки с внешним абонентом.
6. Текущий внешний вызов будет переведен на другую трубку.

5.10.3 Трехсторонняя конференцсвязь

Функция трехсторонней конференцсвязи позволяет разговаривать с внешним абонентом одновременно с двух трубок (в режиме внутренней связи).

Все три человека могут вести общий разговор. Для работы данной функции подписка на дополнительные сетевые услуги не требуется.

Во время внешнего вызова:

1. Нажмите <INT> и с помощью кнопок ◀/▶ выберите трубку, которую хотите вызвать.
2. Нажмите на клавишу <ОК>.

3. Внешний вызов автоматически ставится на удержание, а на вызываемой трубке подается звуковой сигнал внутреннего вызова.
4. Нажмите на клавишу <ВЫЗОВ> на вызываемой внутренней трубке, чтобы установить соединение.
5. Нажмите на клавишу <ОК> (подтв) чтобы подтвердить трехстороннюю конференцсвязь.

При отключении одной из трубок при трехсторонней конференцсвязи, другая остается на линии.

Во время конференцсвязи:

Нажмите на кнопку <Один>, и произойдет переключение разговора только на одну трубку.

Когда происходит внутренний разговор между трубками - внешний разговор автоматически переводится в режим ожидания.

Во время внешнего вызова:

1. Нажмите <INT> и с помощью кнопок ◀/▶ выберите трубку, которую хотите вызвать.
2. Нажмите на клавишу <ОК>.
3. Внешний вызов автоматически ставится на удержание, а на вызываемой трубке подается звуковой сигнал внутреннего вызова.
4. Нажмите на клавишу <ВЫЗОВ> на вызываемой внутренней трубке, чтобы установить соединение.
5. Нажмите <Перевод> чтобы перевести вызов на другую трубку
6. После перевода на разговора, внешний разговор автоматически переводится в режим ожидания.
7. Нажмите на <Разорвать> для того чтобы снова перейти в режим внешнего разговора. И в этом случае внутренний разговор будет приостановлен.

6 Телефонная книга

В телефонной книге каждой трубке можно сохранить до 200 записей с именами и телефонными номерами. Каждая запись телефонной книги может содержать телефонный номер длиной до 24 цифр и имя длиной до 15 символов. Кроме того, каждой записи можно присвоить мелодию вызова. (Замечание: Различные мелодии вызова будут подаваться только в случае, если Вы подписаны на услугу определителя номера, и если номер входящего вызова соответствует номеру из телефонной книги.) Записи телефонной книги сохраняются в алфавитном порядке по имени.

6.1 Создание новой записи телефонной книги

В режиме ожидания:

1. Нажмите на клавишу ◀ чтобы войти в режим «Телефонная книга» или <ВВЕРХ/ВНИЗ>, чтобы выбрать опцию **PHONEBOOK (Тел книга)**, а затем нажмите на клавишу <ОК>, чтобы войти в телефонную книгу.
2. Нажмите на клавишу <МЕНЮ>, чтобы выбрать опцию **ADD (Добавить)**.
3. Нажмите на клавишу <ОК> и <ВВЕРХ/ВНИЗ>, а затем введите имя, номер и группу
4. Нажмите на клавишу <ОК>, чтобы сохранить запись в телефонной книге.

6.2 Поиск записи в телефонной книге

В режиме ожидания:

1. Нажмите на клавишу ◀, чтобы выбрать опцию **PHONEBOOK (Тел книга)**
2. Введите первую букву имени с помощью соответствующей клавиши цифровой клавиатуры, а затем найдите нужную запись с помощью клавиши <ВВЕРХ/ВНИЗ>.

6.3 Просмотр записи телефонной книги

В режиме ожидания:

1. Нажмите на клавишу ◀, чтобы выбрать опцию **PHONEBOOK (Тел книга)**
2. Выберите с помощью клавиши <ВВЕРХ/ВНИЗ> нужную запись телефонной книги.
3. Нажмите на клавишу <МЕНЮ> и <ВВЕРХ/ВНИЗ>, чтобы выбрать опцию **VIEW (Подробности)**.
4. Нажмите на клавишу <ОК>.

6.4 Изменение записи в телефонной книге

В режиме ожидания:

1. Нажмите на клавишу ◀, чтобы выбрать опцию **PHONEBOOK (Тел книга)**
2. Выберите с помощью клавиши <ВВЕРХ/ВНИЗ> нужную запись телефонной книги.
3. Нажмите на клавишу <МЕНЮ> и <ВВЕРХ/ВНИЗ>, чтобы выбрать опцию **EDIT (Изменить)**.

4. Нажмите на клавишу <ОК>
5. Нажмите ▼ и отредактируйте имя , номер и группу .
6. Нажмите на клавишу <ОК>.

6.5 Копирование номеров

В режиме ожидания:

1. Нажмите на клавишу ◀, чтобы выбрать опцию **PHONEBOOK (Тел книга)**
2. Выберите с помощью клавиши <ВВЕРХ/ВНИЗ> нужную запись телефонной книги или выберите <Опции> и ▼/▲ выберите «Копировать»
3. Нажмите на клавишу <ОК> и ◀/▶ и выберите трубку на которую хотите скопировать номер.
4. (если трубка не зарегистрирована, то номер не скопируется)
5. На дисплее появится диалоговое окно «Копировать?» Нажмите либо «Да» либо «Нет», в зависимости от Вашего выбора.
6. При завершении копирования, на дисплее появится соответствующее сообщение об этом.

Копирование всех номеров записной книги.

1. Нажмите на клавишу ◀, чтобы выбрать опцию **PHONEBOOK (Тел книга)**,
Или выберите <Опции> и ▼/▲ выберите «Копировать все »
2. Нажмите на клавишу <ОК> и ◀/▶ и выберите трубку на которую хотите скопировать номер.
3. (если трубка не зарегистрирована, то номер не скопируется)
4. На дисплее появится диалоговое окно «Копировать?» Нажмите либо «Да» либо «Нет», в зависимости от Вашего выбора.
5. При завершении копирования, на дисплее появится соответствующее сообщение об этом.

6.6 Удаление записи из телефонной книги

В режиме ожидания:

1. Нажмите на клавишу ◀, чтобы выбрать опцию **PHONEBOOK (Тел книга)**
2. Или нажмите на клавишу <ВВЕРХ/ВНИЗ>, чтобы выбрать номер

3. Нажмите на клавишу <ОПЦИИ> и <ВВЕРХ/ВНИЗ>, чтобы выбрать опцию **DELETE (Удалить)**.
4. Нажмите на клавишу <ОК>, чтобы подтвердить удаление выбранной записи.
5. Нажмите на клавишу <ОК> чтобы подтвердить.

6.7 Удаление всех записей телефонной книги

В режиме ожидания:

1. Нажмите на клавишу ◀, чтобы выбрать опцию **PHONEBOOK (Тел книга)** или, Нажмите на клавишу <ВВЕРХ/ВНИЗ>, чтобы выбрать номер
2. Нажмите на клавишу <ОПЦИИ> и <ВВЕРХ/ВНИЗ>, чтобы выбрать опцию **DELETE ALL (Удалить все)**.
3. Нажмите на клавишу <ОК>, чтобы подтвердить удаление выбранной записи.
4. Нажмите на клавишу <ОК> чтобы подтвердить

6.8 Изменение группы

1. Нажмите ◀ чтобы войти в «Телефонную книгу», Или, Нажмите < ОПЦИИ> и ▲/▼ и выберите **Edit Call Gr (Изменить группу)**
2. Нажмите на клавишу <ОК> и ▲/▼, и выберите группу, которую хотите изменить
3. Выберите «Изменить имя группы»
4. Нажмите на клавишу <ОК> или <Очистить> для удаления имени группы и ввода нового.
5. Нажмите на клавишу <ОК> для сохранения.

Для того чтобы изменить мелодию группы контактов, выполните операции , описанные выше , выбрав категорию «Изменить мелодию» , Вы можете выбрать одну из 15 мелодий для группы.

6.9 Быстрый набор

Изменение номера быстрого набора

1. Нажмите ◀ чтобы войти в «Телефонную книгу или Нажмите < ОПЦИИ> и ▲/▼ и выберите **Speed Dial (Быстрый набор)**
2. Нажмите на клавишу <ОК> и ▲/▼ и выберите номер от 2 до 9

3. Нажмите на клавишу <ОК> и на дисплее будут показаны детали. (если номеру не присвоена цифра быстрого набора, то на экране будет показано сообщение «Нет номера»)
4. Нажмите < ОПЦИИ> и выберите «Редактировать»
5. Нажмите на клавишу <ОК> для вывода на дисплей номеров из телефонной книги
6. Нажимая, ▲/▼ выберите нужный номер, которому хотите присвоить цифру быстрого набора
7. Нажмите на клавишу <ОК> для подтверждения.

Удаление номера быстрого набора

1. Выполните шаги 1-4 предыдущего описанные выше
2. Нажмите <ОПЦИИ> , ▲/▼ и выберите «Удалить»
3. Нажмите на клавишу <ОК> для подтверждения.

6.10 Проверка состояния памяти

Данная операция позволяет вывести на дисплей количество записей, сохраненных в телефонной книге трубки, и предельную емкость записной книги.

1. Нажмите на клавишу <МЕНЮ> и <ВВЕРХ/ВНИЗ>, чтобы выбрать опцию **PHONEBOOK (Тел книга)**, а затем нажмите на клавишу <ОК>, чтобы войти в телефонную книгу.
2. Нажмите на клавишу <МЕНЮ> и <ВВЕРХ/ВНИЗ>, чтобы выбрать опцию **PB STATUS (Сост памяти)**.
3. Нажмите на клавишу <ОК>, чтобы отобразить состояние памяти, занятой телефонной книгой. Например, **14/100 USED (14/100 Использовано)** означает, что в памяти сохранено 14 записей при максимальной емкости памяти 100 записей

7 Список вызовов

Данная функция доступна, если Вы подписаны у своего оператора телефонной связи на услугу определителя номера. В списке определителя номера телефона сохраняется до 30 записей с информацией о дате/времени вызова. Когда телефон начинает звонить при входящем вызове, на дисплее трубки отображается номер. Если этот номер соответствует одной из записей телефонной книги, вместо номера на экране отображается имя, сохраненное для данного номера в телефонной книге.

Если номер телефона звонящего абонента скрыт, на дисплей выводится сообщение **WITHHELD (Скрыт)**.

Если номер звонящего абонента недоступен, например, при международном вызове или при вызове из частной телефонной сети, на дисплей выводится сообщение **OUT OF AREA (Недоступен)**. Если в списке определителя номера присутствует несколько новых записей входящих вызовов, на трубке в режиме ожидания отображается сообщение **X NEW CALLS (X Пропущено)**. Сообщение о наличии новых вызовов остается пока информация обо всех новых вызовах не будет просмотрена.

7.1 Просмотр списка определителя

Информация обо всех входящих вызовах сохраняется в списке определителя номера. При этом последняя запись располагается сверху. При переполнении списка новая запись вытесняет из списка самую старую запись. Любые непросмотренные пропущенные вызовы отмечаются иконкой <!> в центре нижней строки дисплея.

1. Нажмите на клавишу ▼, чтобы войти в список определителя номера.
2. Выберите с помощью клавиши <ВВЕРХ/ВНИЗ> нужную запись.
3. Нажмите <ОПЦИИ> и выберите опцию **DETAILS(Время вызова)**
4. Нажмите на клавишу <ОК>, чтобы отобразить дату и время вызова. Нажмите на клавишу <ОК>, чтобы вернуться в предыдущий экран.

7.2 Сохранение в телефонную книгу номера из списка определителя номера

1. Нажмите на клавишу ▼, чтобы войти в список определителя номера.
2. Выберите с помощью клавиши <ВВЕРХ/ВНИЗ> нужную запись
3. Нажмите на клавишу <МЕНЮ> и <ВВЕРХ/ВНИЗ>, чтобы выбрать опцию **ADD TO PB (Сохранить)**.
4. Нажмите на клавишу <ОК>, а затем введите имя и номер.
5. Нажмите на клавишу <ОК> и <ВВЕРХ/ВНИЗ>, чтобы выбрать мелодию.
6. Нажмите на клавишу <ОК>, чтобы сохранить запись в телефонной книге и вернуться в список определителя номера.

7.3 Удаление записи из списка определителя номера

1. Нажмите на клавишу ▼, чтобы войти в список определителя номера.

2. Выберите с помощью клавиши <ВВЕРХ/ВНИЗ> нужную запись.
3. Нажмите на клавишу <МЕНЮ> и <ВВЕРХ/ВНИЗ>, чтобы выбрать опцию **DELETE (Удалить)**.
4. Нажмите на клавишу <ОК>, чтобы подтвердить удаление.

7.4 Удаление всех записей из списка определителя номера

1. Нажмите на клавишу ▼, чтобы войти в список определителя номера.
2. Выберите с помощью клавиши <ВВЕРХ/ВНИЗ> нужную запись.
3. Нажмите на клавишу <МЕНЮ> и <ВВЕРХ/ВНИЗ>, чтобы выбрать опцию **DELETE ALL (Удалить все)**
4. Нажмите на клавишу <ОК>. На дисплей выводится запрос **CONFIRM (Подтв)**.
5. Нажмите на клавишу <ОК>, чтобы подтвердить удаление. На дисплей выводится сообщение **EMPTY (Пусто)**.

7.5 Сохранение в телефонную книгу всех входящих или всех пропущенных вызовов.

1. Нажмите на клавишу ▼, чтобы войти в список определителя номера.
2. Нажмите на клавишу <Меню> и <ВВЕРХ/ВНИЗ>, чтобы выбрать **Settings(Настройки)**.
3. Нажмите на клавишу <ОК> и <ВВЕРХ/ВНИЗ>, чтобы выбрать **All Calls (Все входящие вызовы)** или **Missed Calls(Пропущенные вызовы)**.
4. Нажмите на клавишу <ОК> для подтверждения.

7.6 Вкл/Выкл. оповещение о новом пропущенном вызове.

Если оповещение о новом пропущенном вызове включено, то вы услышите звуковой сигнал, если есть пропущенные вызовы и на экране телефона появиться сообщение «Вызов пропущен».

1. Нажмите ▼, чтобы войти в список определителя номера.
2. Нажмите на клавишу <Меню> и <ВВЕРХ/ВНИЗ>, чтобы выбрать **Settings(Настройки)**.
3. Нажмите на клавишу <ОК> и <ВВЕРХ/ВНИЗ>, чтобы выбрать **New Call Alert(Оповещение о новом пропущенном вызове)**.
4. Нажмите ◀/▶, для включения/выключения услуги.

5. Нажмите на клавишу <ОК> для подтверждения.

8 Звук

Вы можете выбрать различные мелодии для внешних и внутренних вызовов. На выбор Вам представлено 15 мелодий.

8.1 Установка мелодии для внешних вызовов

1. Нажмите на клавишу <Меню> и ◀/▶, чтобы выбрать опцию **Sound (Звук)**.
2. Нажмите на клавишу <ОК> и ◀/▶, чтобы выбрать опцию **Ringer (Сигнал вызова)**.
3. Нажмите на клавишу <ОК>, и <ВВЕРХ/ВНИЗ>, чтобы выбрать опцию **EXT RING (Внеш. мелодия)**.
4. Нажмите, ◀/▶ чтобы выбрать мелодию для внешних вызовов.
5. Нажмите на клавишу <ОК> для подтверждения выбора.

8.2 Установка мелодии для внутренних вызовов

1. Нажмите на клавишу <МЕНЮ> и ◀/▶, чтобы выбрать опцию **Sound(Звук)**.
2. Нажмите на клавишу <ОК> и ◀/▶, чтобы выбрать опцию **RINGER(Сигнал вызова)**.
3. Нажмите на клавишу <ОК> и <ВВЕРХ/ВНИЗ>, чтобы выбрать опцию **INT RING (Внутр мелод)**.
4. Нажмите ◀/▶, чтобы выбрать нужную мелодию для внутренних вызовов.
5. Нажмите на клавишу <ОК>, чтобы подтвердить выбор.

Замечание: При переходе по списку мелодий от одной строки к другой будет звучать соответствующая мелодия.

8.3 Установка громкости мелодии

1. Нажмите на клавишу <МЕНЮ> и ◀/▶, чтобы выбрать опцию **Sound(Звук)**.
2. Нажмите на клавишу <ОК> и <ВВЕРХ/ВНИЗ>, чтобы выбрать опцию **RINGER(Сигнал вызова)**.
3. Нажмите на клавишу <ОК> и <ВВЕРХ/ВНИЗ>, чтобы выбрать опцию **RING VOLUME (Громкость)**.

4. Нажмите **◀/▶**, чтобы выбрать нужную громкость мелодии вызова (всего предусмотрено 6 уровней громкости, включая **VOLUME OFF (Сигнал Выкл)**).
5. Нажмите на клавишу **<ОК>**, чтобы подтвердить выбор.

Замечание: В процессе выбора будет звучать мелодия соответствующей громкости. При выборе опции **VOLUME OFF (Сигнал Выкл)** на дисплее отображается иконка **<Сигнал вызова отключен>**.

8.4 Установка однократного сигнала при входящем вызове в беззвучном режиме

В беззвучном режиме, Вы можете включить однократный сигнал при входящем вызове. При включенном режиме, вы будете слышать однократный сигнал при каждом входящем вызове.

1. Нажмите на клавишу **<МЕНЮ>** и **◀/▶**, чтобы выбрать опцию **SOUND(Звук)**.
2. Нажмите на клавишу **<ОК>** и **<ВВЕРХ/ВНИЗ>**, чтобы выбрать опцию **RINGER(Сигнал вызова)**.
3. Нажмите на клавишу **<ОК>** и **<ВВЕРХ/ВНИЗ>**, чтобы выбрать опцию **SILENT(Беззвучный)**.
4. Нажмите **◀/▶**, чтобы включить/выключить режим однократного сигнала(**OFF/Веер**).
5. Нажмите на клавишу **<ОК>**, чтобы подтвердить выбор.

8.5 Установка предупредительных сигналов

По умолчанию предупредительные сигналы включены, но по желанию их можно отключить.

Звук нажатия клавиш (одионый зуммер) – подается при нажатии на клавишу.

Сигнал низкого заряда аккумулятора – предупреждает о необходимости зарядить аккумулятор трубки.

Сигнал выхода за пределы дальности связи – подается в процессе разговора по телефону и предупреждает о необходимости подойти ближе к базовому блоку. В противном случае связь может быть прервана.

1. Нажмите на клавишу **<МЕНЮ>** и **<ВВЕРХ/ВНИЗ>**, чтобы выбрать опцию **HS SETTINGS (Настройка)**.
2. Нажмите на клавишу **<ОК>** и **<ВВЕРХ/ВНИЗ>**, чтобы выбрать опцию **TONES (Другие сигн)**.

3. Нажмите на клавишу <ОК> и <ВВЕРХ/ВНИЗ>, чтобы выбрать одну из опций **KEY TONE (Звук кнопок) / CONFIRMATION(Подтверждение) / BATTERY TONE (Батарея разр.) / OUT OF RANGE (Вне зоны)**.
4. Нажмите на клавишу <ОК> и <ВВЕРХ/ВНИЗ>, чтобы включить или отключить эти сигналы.
5. Нажмите на клавишу <ОК>, чтобы подтвердить выбор.

9 Настройки

Данный телефон позволяет индивидуально изменять настройки некоторых опций, что позволяет сделать использование аппарата наиболее удобным для Вас.

9.1 Настройки трубки

9.1.1 Включить прямой набор номера

Когда включена данная функция, Вы можете вызвать один заданный номер, нажатием любой кнопки на телефонной трубке. Эта функция очень полезна для вызова экстренных служб.

1. Нажмите на клавишу <МЕНЮ> и ◀/▶, чтобы выбрать опцию **HS SETTINGS (Настройка)**.
2. Нажмите на клавишу <ОК>, чтобы выбрать опцию **DIRECT CALL (Прямой вызов)**.
3. Нажмите на клавишу <ОК> и введите четырехзначный пин-код(по умолчанию 0000).
4. Нажмите на клавишу <ОК> и ◀/▶, чтобы включить или отключить функцию прямого набора номера.
5. Нажмите на клавишу <ОК>, и введите номер.
6. Нажмите на клавишу <ОК>, для возврата в главное меню. При этом на дисплее отобразится надпись **DIRECT CALL(Прямой вызов)**. И при нажатии на любую кнопку, будет вызываться номер указанный Вами.

9.1.2 Выключить прямой набор номера

1. Нажмите на клавишу <МЕНЮ> и введите четырехзначный пин-код(по умолчанию 0000).
2. Нажмите на клавишу <ОК>, и ◀/▶ чтобы включить или отключить функцию прямого набора номера.
3. Нажмите на клавишу <ОК> для подтверждения выбора.

9.1.3 Будильник

1. Нажмите на клавишу <МЕНЮ> и ◀/▶, чтобы выбрать опцию **HS SETTINGS (Настройка)**.
2. Нажмите на клавишу <ОК> и <ВВЕРХ/ВНИЗ>, чтобы выбрать опцию **ALARM (Будильник)**.
3. Нажмите на клавишу <ОК> и введите время будильника в 24 часовом формате.
4. Нажмите ▼ и ◀/▶, чтобы выбрать режим работы будильника:
Выкл. Один раз, Каждый день.
5. Нажмите ▼ и ◀/▶, чтобы выбрать мелодию будильника.
6. Нажмите <ОК> для подтверждения выбора.

9.1.4 Настройка времени и даты

1. Нажмите на клавишу <МЕНЮ> и ◀/▶ чтобы выбрать опцию **HS SETTINGS (Настройка)**.
2. Нажмите на клавишу <ОК> и <ВВЕРХ/ВНИЗ>, чтобы выбрать опцию **DATE & TIME (Дата и время)**.
3. Нажмите на клавишу <ОК> и ◀/▶, чтобы выбрать формат времени, 12 часов / 24 часа.
4. Нажмите ▼ и ◀/▶, чтобы выбрать форматы даты, дд/мм или мм/дд.
5. Нажмите ▼ и введите текущее время. Если установлен формат времени 12 часов, то для переключения между дневным и вечерним временем(AM/PM) нажмите и удерживайте клавишу «#»
6. Нажмите на клавишу <ОК>, чтобы подтвердить выбор.
7. Нажмите ▼ и введите текущую дату.
8. Нажмите <ОК> для подтверждения выбора

Замечание: Если прежде время уже было установлено, на дисплее будет отображаться текущая дата. В противном случае на дисплей будет выведено сообщение **DD-MM-YY (ДД-ММ-ГГ)**.

9.1.5 Выбор базы

Если Ваша телефонная трубка зарегистрирована, более чем, в одной базе, то Вы можете выбирать, какую базу использовать.

1. Нажмите на клавишу <МЕНЮ> и ◀/▶, чтобы выбрать опцию **HS SETTINGS (Настройка)**.
2. Нажмите на клавишу <ОК> и <ВВЕРХ/ВНИЗ>, чтобы выбрать опцию **SELECT BASE (Выбрать базу)**.
3. Нажмите на клавишу <ОК> и ◀/▶, чтобы выбрать базу.
4. Нажмите <ОК> для подтверждения выбора.

9.1.6 Настройка дисплея

9.1.6.1 Настройка контрастности дисплея

1. Нажмите на клавишу <МЕНЮ> и ◀/▶, чтобы выбрать опцию **HS SETTINGS (Настройка)**.
2. Нажмите на клавишу <ОК> и <ВВЕРХ/ВНИЗ>, чтобы выбрать опцию **DISPLAY(Экран)**.
3. Нажмите на клавишу <ОК> и <ВВЕРХ/ВНИЗ>, чтобы выбрать **CONTRAST(Контраст)**.
4. Нажмите на ◀/▶, чтобы выбрать уровень контрастности от 1 до 8.
5. Нажмите <ОК> для подтверждения выбора.

9.1.6.2 Изменение имени трубки

1. Нажмите на клавишу <МЕНЮ> и ◀/▶, чтобы выбрать опцию **HS SETTINGS (Настройка)**.
2. Нажмите на клавишу <ОК> и <ВВЕРХ/ВНИЗ>, чтобы выбрать опцию **DISPLAY(Экран)**.
3. Нажмите на клавишу <ОК> и <ВВЕРХ/ВНИЗ>, чтобы выбрать **HANDSET NAME(Имя трубки)**.
4. Используйте клавиатуру телефонной трубки, чтобы ввести имя трубки. Для удаления одного символа нажмите на кнопку <CLEAR>.
5. Нажмите <ОК> для подтверждения выбора.

9.1.6.3 *Изменение картинку рабочего стола*

1. Нажмите на клавишу <МЕНЮ> и ◀/▶, чтобы выбрать опцию **HS SETTINGS (Настройка)**.
2. Нажмите на клавишу <ОК> и <ВВЕРХ/ВНИЗ>, чтобы выбрать опцию **DISPLAY(Экран)**.
3. Нажмите на клавишу <ОК> и <ВВЕРХ/ВНИЗ>, чтобы выбрать **WALLPAPER(Рабочий стол)**.
4. Используйте ◀/▶, чтобы выбрать картинку рабочего стола.
5. Нажмите <ОК> для подтверждения выбора.

9.1.6.4 *Изменение цветовой схемы*

1. Нажмите на клавишу <МЕНЮ> и ◀/▶, чтобы выбрать опцию **HS SETTINGS (Настройка)**.
2. Нажмите на клавишу <ОК> и <ВВЕРХ/ВНИЗ>, чтобы выбрать опцию **DISPLAY(Экран)**.
3. Нажмите на клавишу <ОК> и <ВВЕРХ/ВНИЗ>, чтобы выбрать **COLOR SCHEME(Цветовая схема)**.
4. Используйте ◀/▶, чтобы выбрать цветовую схему.
5. Нажмите <ОК> для подтверждения выбора.

9.1.6.5 *Функция затухания подсветки экрана*

Если включена данная функция, то в режиме ожидания, гаснет только подсветка экрана, сам экран остается включенным. Если функция выключена, то экран гаснет полностью.

1. Нажмите на клавишу <МЕНЮ> и ◀/▶, чтобы выбрать опцию **HS SETTINGS (Настройка)**.
2. Нажмите на клавишу <ОК> и <ВВЕРХ/ВНИЗ>, чтобы выбрать опцию **DISPLAY(Экран)**.
3. Нажмите на клавишу <ОК> и <ВВЕРХ/ВНИЗ>, чтобы выбрать **DIMMED BACKLIGHT(Затухание подсветки)**.
4. Используйте ◀/▶, чтобы включить или выключить затухание подсветки дисплея.
5. Нажмите <ОК> для подтверждения выбора.

9.1.7 Установка языка меню телефонной трубки

1. Нажмите на клавишу <МЕНЮ> и <ВВЕРХ/ВНИЗ>, чтобы выбрать опцию **HS SETTINGS (Настройка)**.
2. Нажмите на клавишу <ОК> и <ВВЕРХ/ВНИЗ>, чтобы выбрать опцию **LANGUAGE (Язык меню)**.
3. Нажмите на клавишу <ОК> и <◀/▶>, чтобы выбрать нужный язык.
4. Нажмите на клавишу <ОК>, для подтверждения выбора.

9.1.8 Включение функции автоответчика

Если Ваш аппарат поддерживает функцию автоответчика, то:

1. Нажмите на клавишу <МЕНЮ> и <ВВЕРХ/ВНИЗ>, чтобы выбрать опцию **HS HS SETTINGS (Настройка)**.
2. Нажмите на клавишу <ОК> и <ВВЕРХ/ВНИЗ>, чтобы выбрать опцию **AUTO ANSWER(Автоответчик)**.
3. Нажмите на клавишу <ОК> и <◀/▶>, чтобы включить или выключить автоответчик.
4. Нажмите на клавишу <ОК>, для подтверждения выбора.

9.1.9 Регистрация дополнительных телефонных трубок

Вы можете зарегистрировать до 5 телефонных трубок на одной базе.

Чтобы зарегистрировать новую трубку:

1. Нажмите на клавишу <МЕНЮ> и <◀/▶>, чтобы выбрать опцию **HS SETTINGS (Настройка)**.
2. Нажмите на клавишу <ОК> и <ВВЕРХ/ВНИЗ>, чтобы выбрать опцию **REGISTER(Регистрация)**.
3. Нажмите на клавишу <ОК> и <◀/▶> для выбора базы, к которой Вы хотите подключить телефонную трубку.
4. Нажмите на клавишу <ОК> и введите 4-значный пин-код.
5. нажмите и удерживайте не менее 5 секунд клавишу <PAGE> (Поиск трубки) на базовом блоке.
6. Нажмите на клавишу <ОК> для подтверждения.

Если регистрация трубки завершена успешно, будет подан звуковой сигнал подтверждения, и иконка антенны прекратит мигать.

Трубке автоматически будет присвоен номер, на единицу превышающий старший номер среди трубок, ранее зарегистрированных на базе. Этот номер отображается на дисплее трубки в режиме ожидания.

Если Пин-код введен не верно, на дисплее появиться надпись **Incorrect pin(Неверный пин-код)** и трубка вернется в режим ожидания.

Если за надлежащий период не удалось обнаружить базу, на дисплее появиться надпись **No base found(База не найдена)** и трубка вернется в режим ожидания.

9.1.10 Отмена регистрации телефонной трубки

Данная операция используется в том случае, если телефонная трубка вышла из строя или утеряна.

Чтобы зарегистрировать новую трубку:

1. Нажмите на клавишу <МЕНЮ> и ◀/▶, чтобы выбрать опцию **HS SETTINGS (Настройка)**.
2. Нажмите на клавишу <ОК> и <ВВЕРХ/ВНИЗ>, чтобы выбрать опцию **DE-REGISTER(Отмена регистрации)**.
3. Нажмите на клавишу <ОК> и введите 4-значный пин-код.
4. Нажмите на клавишу <ОК> и ◀/▶ для выбора телефонной трубки, регистрацию которой Вы хотите отменить.
5. Нажмите на клавишу <ОК> для подтверждения.

9.1.11 Возврат заводских установок

Предусмотрена возможность восстановить заводские установки телефона. После сброса установок все персональные установки и записи определителя номера стираются. При этом записи телефонной книги сохраняются без изменений.

1. Нажмите на клавишу <МЕНЮ> и ◀/▶, чтобы выбрать опцию **HS SETTINGS (Настройка)**.
2. Нажмите на клавишу <ОК> и <ВВЕРХ/ВНИЗ>, чтобы выбрать **HANDSET RESET(Сбросить настройки)**.
3. Нажмите на клавишу <ОК>. На дисплее появляется сообщение **CONFIRM (Подтв.)**.

4. Нажмите на клавишу <ОК> для подтверждения. Будут восстановлены заводские установки телефона.

9.2 Настройки базы

9.2.1 Настройки мелодии базы

1. Нажмите на клавишу <МЕНЮ> и ◀/▶, чтобы выбрать опцию **BS SETTINGS (Настройки базы)**.
2. Нажмите на клавишу <ОК> и <ВВЕРХ/ВНИЗ>, чтобы выбрать **RINGER(Звонок)**
3. Нажмите на клавишу <ОК> и ◀/▶ для мелодии базы.
4. Нажмите ▼ и ◀/▶, чтобы выбрать громкость звонка, от 1 до 5.
5. Нажмите на клавишу <ОК> для подтверждения.

9.2.2 Приоритет телефонных трубок

Если у Вас, есть несколько телефонных трубок подключенных к одной базе, то Вы можете одной из них назначить повышенный приоритет. Телефонная трубка с повышенным приоритетом начинает звонить раньше, чем остальные.

1. Нажмите на клавишу <МЕНЮ> и ◀/▶, чтобы выбрать опцию **BS SETTINGS (база)**.
2. Нажмите на клавишу <ОК> и <ВВЕРХ/ВНИЗ>, чтобы выбрать **HS PRIORITY (Звонок)**.
3. Нажмите на клавишу <ОК> и ◀/▶ для выбора той телефонной трубки, которой хотите назначить повышенный приоритет.
4. Нажмите <ОК> и ◀/▶, чтобы выбрать количество гудков главной телефонной трубки (2, 4, 6, 8).
5. Нажмите на клавишу <ОК> для подтверждения.

9.2.3 Изменение режима набора номера

Обычно используется импульсный режим набора (принят по умолчанию). При необходимости можно установить тональный режим набора.

Замечание: Если установлен импульсный режим набора, то в процессе набора номера можно переключиться в тональный режим набора нажатием на клавишу <*>.

1. Нажмите на клавишу <МЕНЮ> и ◀/▶, чтобы выбрать опцию **BS SETTINGS (База)**.
2. Нажмите на клавишу <ОК> и <ВВЕРХ/ВНИЗ>, чтобы выбрать опцию **DIAL MODE (Набор номера)**.
3. Нажмите на клавишу <ОК> и ◀/▶, чтобы выбрать **TONE (Тональный)** или **PULSE (Импульсный)**. Текущая установка указана звездочкой справа.
4. Нажмите на клавишу <ОК> для подтверждения.

9.2.4 Установка длительности Flash-сигнала (Recall)

1. Нажмите на клавишу <МЕНЮ> и ◀/▶, чтобы выбрать опцию **BS SETTINGS (База)**.
2. Нажмите на клавишу <ОК> и <ВВЕРХ/ВНИЗ>, чтобы выбрать опцию **FLASH TIME (Сброс линии)**.
3. Нажмите на клавишу <ОК> и <ВВЕРХ/ВНИЗ>, чтобы выбрать нужное время Флэш-сигнала. Варианты: 80/100/120/180/250/300/600/800мс.
4. Нажмите на клавишу <ОК> для подтверждения.

9.2.5 Сброс оповещений

Вы можете вручную сбросить все оповещения телефона, такие как пропущенные вызовы, новые сообщения и др.

Для сброса предупреждения:

1. Нажмите на клавишу <МЕНЮ> и ◀/▶, чтобы выбрать опцию **BS SETTINGS (База)**.
2. Нажмите на клавишу <ОК> и <ВВЕРХ/ВНИЗ>, чтобы выбрать опцию **MSG WAIT OFF (Сброс оповещений)**.
3. Нажмите на клавишу <ОК> для подтверждения.

9.2.6 Изменение системного ПИН-кода

1. Нажмите на клавишу <МЕНЮ> и ◀/▶, чтобы выбрать опцию **BS SETTINGS (База)**.
2. Нажмите на клавишу <ОК> и <ВВЕРХ/ВНИЗ>, чтобы выбрать опцию **CHANGE PIN (ПИН-код)**.

3. Нажмите на клавишу <ОК>. Система предложит ввести 4-значный цифровой ПИН-код.
4. Введите старый ПИН-код.
5. Нажмите на клавишу <ОК> и введите новый ПИН-код.
6. Нажмите на клавишу <ОК> и еще раз введите новый ПИН-код.
7. Нажмите на клавишу <ОК> для подтверждения.

Внимание. Если введенный на шаге 6 новый ПИН-код не совпадает с ПИН-кодом, введенным на шаге 5, необходимо еще раз повторить ввод нового ПИН-код, начиная с шага 5.

9.2.7 Установка добавочного номера

Добавочный номер, это номер телефонного аппарата во внутренней корпоративной сети, со своей АТС. Для набора дополнительного номера, сначала, наберите основной телефонный номер, и после небольшой паузы введите дополнительный номер абонента.

1. Нажмите на клавишу <МЕНЮ> и ◀/▶, чтобы выбрать опцию **BS SETTINGS (База)**.
2. Нажмите на клавишу <ОК> и <ВВЕРХ/ВНИЗ>, чтобы выбрать опцию **EXCHANGE NUMBER (Добавочный номер)**.
3. Нажмите <ОК> и введите добавочный номер.
4. Нажмите на клавишу <ОК> для подтверждения.

9.2.8 Включить ECO режим (по умолчанию вкл.)

Ваш телефон поддерживает режим низкого потребления энергии. Если данный режим включен(по умолчанию), то после того, как Вы поместите телефонную трубку в базовый блок, уровень сигнала между ними, уменьшается до минимального. Что позволяет значительно уменьшить расход электроэнергии.

Внимание. ECO режим работает, только если к базе подключена одна телефонная трубка. Если трубок несколько, то ECO режим не работает.

Для включения ECO режима:

1. Нажмите на клавишу <МЕНЮ> и ◀/▶, чтобы выбрать опцию **BS SETTINGS (База)**.

2. Нажмите на клавишу <ОК> и <ВВЕРХ/ВНИЗ>, чтобы выбрать опцию **ECO mode (ECO режим)**.
3. Нажмите <ОК> и ◀/▶, чтобы включить/выключить ECO режим
4. Нажмите на клавишу <ОК> для подтверждения.

9.2.9 Восстановление заводских настроек

1. Нажмите на клавишу <МЕНЮ> и ◀/▶ чтобы выбрать опцию **BS SETTINGS (База)**.
2. Нажмите на клавишу <ОК> и <ВВЕРХ/ВНИЗ>, чтобы выбрать **SYSTEM RESET(Сброс настроек)**.
3. Введите 4-значный цифровой ПИН-код.
4. Нажмите на клавишу <ОК>. На дисплее появляется сообщение **CONFIRM(Подтв.)**.
5. Нажмите на клавишу <ОК> для подтверждения. Будут восстановлены заводские установки телефона

10 Автоответчик

Внимание! Автоответчик присутствует не во всех моделях телефона.

Если телефон оснащен функцией автоответчика. Он может записать до 15 минут сообщений и до 99 сообщений всего. Каждое сообщение может быть не длиннее 3 минут.

Вы можете управлять автоответчиком с базы, с телефонной трубки и удаленно.

10.1 Управление автоответчиком с телефонной трубки

10.1.1 Проигрывание сообщений

1. Нажмите на клавишу <МЕНЮ> и ◀/▶ чтобы выбрать **ANSWER MACHINE(Автоответчик)**.
2. Нажмите на клавишу <ОК>, чтобы выбрать опцию **PLAY MESSAGE(Проиграть сообщение)**.
3. Нажмите <ОК> чтобы начать прослушивание сообщений.

Внимание. На трубке отображается номер или имя контакта, дата и время получения сообщения.

Во время прослушивания сообщений, Вам доступны следующие возможности:

Клавиша	Функция
<Громкая связь>	Проиграть сообщение по громкой связи
<Вверх/Вниз>	Увеличение/уменьшение громкости
<2>	Остановить проигрывание записи
<4> or <Влево>	Однократное нажатие проигрывает сообщение сначала. Двукратное нажатие проигрывает предыдущее сообщение.
<5> or <Удалить>	Удалить текущее сообщение
<6> or <Вправо>	Проиграть следующее сообщение
<Пауза>	Приостановить проигрывание записи / пауза
<Старт>	Возобновить проигрывание записи
<Выкл>	Остановить проигрывание записи и вернуться в режим ожидания.

Внимание. После проигрывания всех сообщений, телефон вернется в режим ожидания.

Если на автоответчике нет сообщений, то на дисплее появится сообщение “**Нет сообщений**” и телефон вернется в режим ожидания.

10.1.2 Удаление всех старых сообщений

1. Нажмите на клавишу <МЕНЮ> и ◀/▶ чтобы выбрать **ANSWER MACHINE(Автоответчик)**.
2. Нажмите на клавишу <ОК>, и <ВВЕРХ/ВНИЗ> чтобы выбрать опцию **DELETE MSG(Удалить сообщения)**.
3. Нажмите на клавишу <ОК> для подтверждения.

Если на автоответчике нет сообщений, на дисплее появится надпись “**Нет сообщений**”

Если сообщений есть, появится запрос подтверждения **Delete all(Удалить все?)**

4. Нажмите <YES> для подтверждения.

Если память переполнена:

При переполнении памяти, автоответчик переключается в режим **Answer Only(Только ответ)** и не позволяет оставить сообщение.

После удаления сообщений и освобождения памяти автоответчик автоматически переключается в прежний режим работы.

10.1.3 Включение и выключение автоответчика

1. Нажмите на клавишу <МЕНЮ> и ◀/▶ чтобы выбрать **ANSWER MACHINE(Автоответчик)**.
2. Нажмите на клавишу <ОК>, и <ВВЕРХ/ВНИЗ> чтобы выбрать опцию **ANSWER MACHINE(Автоответчик)**.
3. Нажмите на клавишу <ОК> и ◀/▶, для включения/выключения. Когда автоответчик включен, на дисплее появится надпись <ТАМ>.

10.1.4 Установка исходящих сообщений

Исходящее сообщение, это сообщение, которое звонящий абонент слышит после того, как автоответчик “поднимает” трубку. Вы можете оставить два исходящих сообщения для двух режимов работы автоответчика. Одно для режима **ANS&REC(Ответ/Запись)**, одно для режима **ANS ONLY(Только ответ)**.

10.1.4.1 Запись исходящего сообщения

1. Нажмите на клавишу <МЕНЮ> и ◀/▶ чтобы выбрать **ANSWER MACHINE(Автоответчик)**.
2. Нажмите на клавишу <ОК>, и <ВВЕРХ/ВНИЗ> чтобы выбрать опцию **OUTGOING MESSEGE(Исходящее сообщение)**.
3. Нажмите на клавишу <ОК> чтобы выбрать пункт **RECORD MESSAGE(Записать сообщение)**.
4. Нажмите на клавишу <ОК>, и <ВВЕРХ/ВНИЗ> чтобы выбрать **ANS&REC(Ответ/Запись)** или **ANS ONLY(Только ответ)**.
5. Нажмите на клавишу <ОК> и после длительного гудка, произнесите сообщение.
6. Нажмите на клавишу <SAVE> чтобы остановить запись.
7. Ваше сообщение проиграется автоматически. Если Вы хотите удалить сообщение, нажмите на клавише <DELETE> во время проигрывания. Или нажмите <ОК> для остановки и сохранения сообщения.

10.1.4.2 *Проигрывание и удаления исходящих сообщений*

1. Нажмите на клавишу <МЕНЮ> и ◀/▶ чтобы выбрать **ANSWER MACHINE(Автоответчик)**.
2. Нажмите на клавишу <ОК>, и <ВВЕРХ/ВНИЗ> чтобы выбрать опцию **OUTGOING MSG(Исходящее сообщение)**.
3. Нажмите на клавишу <ОК> чтобы выбрать пункт **PLAY MESSAGE(Проиграть сообщение)**.
4. Нажмите на клавишу <ОК>, и <ВВЕРХ/ВНИЗ> чтобы выбрать **ANS&REC(Ответ/Запись)** или **ANS ONLY(Только ответ)**.
5. Нажмите на клавишу <ОК>, Ваше сообщение проиграется автоматически. Если Вы хотите удалить сообщение, нажмите на клавише <DELETE> во время проигрывания. Или нажмите <ОК> для остановки и сохранения сообщения.

10.1.5 *Настройка автоответчика*

10.1.5.1 *Установка режима работы автоответчика*

1. Нажмите на клавишу <МЕНЮ> и ◀/▶ чтобы выбрать **ANSWER MACHINE(Автоответчик)**.
2. Нажмите на клавишу <ОК>, и <ВВЕРХ/ВНИЗ> чтобы выбрать опцию **ANS. SETTINGS(Настройка автоответчика)**.
3. Нажмите на клавишу <ОК>, и ◀/▶ чтобы выбрать режимы работы автоответчика **ANS&REC(Ответ/Запись)** или **ANS ONLY(Только ответ)**.
4. Нажмите на клавишу <ОК> для подтверждения.

10.1.5.2 *Настройка времени срабатывания автоответчика*

Вы можете настроить количество гудков, после которых, автоответчик проигрывает исходящее сообщение. Вы можете выбрать от 2 до 8 гудков или выбрать режим **TIME SAVER(Экономия времени)**. В режиме экономии времени, если записано хотя бы одно, новое входящее сообщение, автоответчик проигрывает исходящее, после 2-х гудков. Если новых сообщений нет, то после 4-рех гудков. Это означает, что если после 2-х, 3-х гудков автоответчик не “ответил” на вызов, то новых сообщений нет, и Вы можете вешать трубку. Данная функция особенно полезна, при удаленном прослушивании сообщений автоответчика, если звонок платный.

1. Нажмите на клавишу <МЕНЮ> и ◀/▶ чтобы выбрать **ANSWER MACHINE(Автоответчик)**.

2. Нажмите на клавишу <ОК>, и <ВВЕРХ/ВНИЗ> чтобы выбрать опцию **ANS. SETTINGS(Настройка автоответчика)**.
3. Нажмите на клавишу <ОК>, и <ВВЕРХ/ВНИЗ> чтобы выбрать опцию **ANSWER DELAY(Задержка ответа)**.
4. Нажмите на клавишу <ОК>, и ◀/▶ чтобы выбрать количество гудков перед тем, как автоответчик “снимет” трубку. 2, 4, 6, 8 гудков или режим экономии времени.
5. Нажмите на клавишу <ОК> для подтверждения.

10.1.5.3 Настройка длительности входящих сообщений

1. Нажмите на клавишу <МЕНЮ> и ◀/▶ чтобы выбрать **ANSWER MACHINE(Автоответчик)**.
2. Нажмите на клавишу <ОК>, и <ВВЕРХ/ВНИЗ> чтобы выбрать опцию **ANS. SETTINGS(Настройка автоответчика)**.
3. Нажмите на клавишу <ОК>, и <ВВЕРХ/ВНИЗ> чтобы выбрать опцию **RECORD TIME(Длительность записи)**.
4. Нажмите на клавишу <ОК>, и ◀/▶ чтобы выбрать длительность записи. 30, 60, 120, 180 сек.
5. Нажмите на клавишу <ОК> для подтверждения.

10.2 Управление автоответчиком с помощью базы

10.2.1 Включение/Выключение автоответчика

Нажмите на клавишу <ANSWER ON/OFF>(Автоответ вкл/выкл) для включения или выключения автоответчика.

10.2.2 Проигрывание сообщений

Нажмите <PLAY> для проигрывания последнего сообщения.
Во время проигрывания сообщения Вы можете:

Клавиша	Функция
<Удалить>	Однократное нажатие удаляет текущее сообщение. В режиме ожидания нажмите дважды, для удаления старых сообщений.
<Старт/Пауза>	Начать/Приостановить проигрывание сообщения.

<Назад>	Однократное нажатие проигрывает сообщение сначала. Двукратное нажатие проигрывает предыдущее сообщение.
<Вперед>	Проиграть следующее сообщение.
<Стоп>	Остановить проигрывание текущего сообщения.
<Vol + / Vol ->	Увеличить/Уменьшить громкость проигрывания сообщения.

10.3 Включение/Выключение функции Call screening(Мониторинг вызова)

Если мониторинг вызовов включен, Вы можете слышать сообщение через громкую связь трубки в момент, когда абонент его оставляет. Это позволяет, нажав клавишу Вызов/ОК, снять трубку, вступить с абонентом в разговор. В этом случае запись прекращается. Если мониторинг вызовов выключен, Вы не можете слышать входящие сообщения. Установка по умолчанию - мониторинг включен.

1. Нажмите на клавишу <МЕНЮ> и ◀/▶ чтобы выбрать **ANSWER MACHINE(Автоответчик)**.
2. Нажмите на клавишу <ОК>, и <ВВЕРХ/ВНИЗ> чтобы выбрать опцию **ANS. SETTINGS(Настройка автоответчика)**.
3. Нажмите на клавишу <ОК>, и <ВВЕРХ/ВНИЗ> чтобы выбрать опцию **CALL SCREENING(Мониторинг вызова)**.
4. Нажмите на клавишу <ОК>, и ◀/▶ чтобы включить/выключить функцию.
5. Нажмите на клавишу <ОК> для подтверждения.

При включенной функции **Call screening(Мониторинг вызова)**

Нажмите левую функциональную клавишу **ОК**, чтобы услышать голос абонента в процессе записи через динамик громкой связи. После этого Вы можете принять решение, принимать вызов или нет.

10.4 Удаленный доступ

Вы можете прослушивать сообщения, позвонив на Ваш номер с другого телефона и набрав 4-значный код.

10.4.1 Включение удаленного доступа

1. Нажмите на клавишу <МЕНЮ> и ◀/▶ чтобы выбрать **ANSWER MACHINE(Автоответчик)**.
2. Нажмите на клавишу <ОК>, и <ВВЕРХ/ВНИЗ> чтобы выбрать опцию **REMOTE ACCESS(Удаленный доступ)**.

3. Нажмите на клавишу <ОК>, и ◀/▶ чтобы включить/выключить удаленный доступ. Или изменить код доступа.
4. Если Вы выбрали включить/выключить, то нажмите на клавишу <ОК>.
5. Если Вы выбрали Код доступа. Введите старый 4хзначный код доступа (по умолчанию 0000). Внимание. Для использования данной функции Вам необходимо изменить стандартный код доступа.
6. Введите новый 4хзначный код доступа.
7. Нажмите на клавишу <ОК>, и повторно введите новый 4хзначный код доступа.
8. Нажмите на клавишу <ОК> для подтверждения.

10.4.2 Управление автоответчиком удаленно

1. Позвоните на Ваш номер с другого телефона. Когда услышите сообщение автоответчика, нажмите на клавишу “*”.
2. Введите 4значный код доступа.

Внимание. У Вас есть две попытки для ввода кода доступа, в противном случае, вызов будет сброшен

Когда вы получили удаленный доступ к автоответчику, Вам доступны следующие функции:

Клавиша	Функция
1	Прослушать меню автоответчика
2	Прослушать все сообщения
3	Прослушать новые сообщения
4	Однократное нажатие проигрывает сообщение сначала. Двукратное нажатие проигрывает предыдущее сообщение.
5	Удалить текущее сообщение
6	Прослушать следующее сообщение
7	Переключение между режимами автоответчика «Ответ/Запись» или «Только ответ»
8	Прослушать исходящее сообщение

9	Записать исходящее сообщение
0	Включить/Выключить автоответчик
*	Ввести код доступа, если автоответчик включен и проигрывается исходящее сообщение
#	Остановить запись исходящего сообщения

10.4.3 Включение удаленного доступа при выключенном автоответчике

1. Позвоните на Ваш номер с другого телефона. После 10ого гудка, автоответчик включиться и “ответит” на Ваш звонок.
2. Введите Ваш код доступа. Управление автоответчиком осуществляется, как в пункте 9.4.2

11 Написание коротких сообщений/SMS.

Ваш телефон может обмениваться сообщениями между городскими и мобильными телефонами. Но только в том случае, если телефонная сеть поддерживает данную услугу.

11.1 Написание и отправка текстовых сообщений

1. Нажмите на клавишу <МЕНЮ> и ◀/▶ чтобы выбрать **SMS(Сообщения)**.
2. Нажмите на клавишу <ОК>, и <ВВЕРХ/ВНИЗ> чтобы выбрать опцию **WRITE NEW SMS(Написать новое сообщение)**.
3. Нажмите на клавишу <ОК>, для подтверждения.
4. С помощью клавиатуры телефонной трубки напишите текст сообщения.

Максимальная длина сообщения 160 символов, включая знаки препинания и пробелы.

5. Нажмите на клавишу <МЕНЮ> и выберете пункт “**Отправить**” чтобы отправить сообщение.
6. Нажмите на клавишу <ОК> чтобы ввести номер абонента или нажмите <МЕНЮ> чтобы выбрать абонента из телефонной книги.
7. Нажмите <**Отправить**> чтобы отправить сообщение. На экране появиться надпись **Sending Message(Отправка сообщения)**.

Если сообщение отправлено, на дисплее появится надпись “**Сообщение отправлено**”, в противном случае “**Сообщение не отправлено**”.

11.2 Чтение входящих сообщений

Когда новое сообщение доставлено, Вы услышите звуковой сигнал(см Пункт 10.7) и на экране телефона появится уведомление о новом сообщении.

1. Нажмите на клавишу <МЕНЮ> и ◀/▶ чтобы выбрать **SMS(Сообщения)**.
2. Нажмите на клавишу <ОК>, и <ВВЕРХ/ВНИЗ> чтобы выбрать опцию **INBOX(Входящие)**.
3. Нажмите на клавишу <ОК>, и <ВВЕРХ/ВНИЗ> для выбора сообщения.
4. Нажмите <Прочитать> чтобы прочитать сообщение.

11.2.1 Написать ответ отправителю сообщения

1. Нажмите на клавишу <МЕНЮ> и ◀/▶ чтобы выбрать **SMS(Сообщения)**.
2. Нажмите на клавишу <ОК>, и <ВВЕРХ/ВНИЗ> чтобы выбрать опцию **INBOX(Входящие)**.
3. Нажмите на клавишу <ОК>, и <ВВЕРХ/ВНИЗ> для выбора сообщения.
4. Нажмите <Прочитать> чтобы прочитать сообщение.
5. Нажмите <МЕНЮ> и выберите пункт <Ответ>
6. Нажмите на клавише <ОК>.
7. Нажмите клавишу <ДА> если Вы хотите включить текст исходного сообщения в ответ. Нажмите <НЕТ> чтобы удалить исходный текст сообщения.
8. С помощью клавиатуры телефона наберите текст Вашего сообщения.
9. Нажмите на клавишу <МЕНЮ> и выберите пункт “Отправить”.
10. Нажмите на клавише <Отправить> чтобы отправить сообщение.

11.2.2 Сохранение ответа

1. Нажмите на клавишу <МЕНЮ> и ◀/▶ чтобы выбрать **SMS(Сообщения)**.
2. Нажмите на клавишу <ОК>, и <ВВЕРХ/ВНИЗ> чтобы выбрать опцию **INBOX(Входящие)**.

3. Нажмите на клавишу <ОК>, и <ВВЕРХ/ВНИЗ> для выбора сообщения.
4. Нажмите <Прочитать> чтобы прочитать сообщение.
5. Нажмите <МЕНЮ> и выберите пункт <Ответ>
6. С помощью клавиатуры телефона наберите текст Вашего сообщения.
7. Нажмите на клавишу <МЕНЮ> и выберите пункт “Сохранить”.
8. Нажмите на клавишу <ОК> чтобы сохранить сообщение в папке Исходящие.

11.2.3 Использование шаблонов

1. Нажмите на клавишу <МЕНЮ> и ◀/▶ чтобы выбрать **SMS(Сообщения)**.
2. Нажмите на клавишу <ОК>, и <ВВЕРХ/ВНИЗ> чтобы выбрать опцию **INBOX(Входящие)**.
3. Нажмите на клавишу <ОК>, и <ВВЕРХ/ВНИЗ> для выбора сообщения.
4. Нажмите <Прочитать> чтобы прочитать сообщение.
5. Нажмите <МЕНЮ> и выберите пункт <Ответ>
6. Нажмите на клавишу <МЕНЮ> и выберите пункт <Шаблоны>.
7. Нажмите на клавишу <ОК> и <ВВЕРХ/ВНИЗ> чтобы выбрать подходящий шаблон.
8. Нажмите <ОК> чтобы вставить шаблон в Ваше сообщение.
9. Нажмите на клавишу <МЕНЮ> и выберите пункт “Отправить”.
10. Нажмите на клавише <Отправить> чтобы отправить сообщение.

11.2.4 Перенаправление входящего сообщения

1. Нажмите на клавишу <МЕНЮ> и ◀/▶ чтобы выбрать **SMS(Сообщения)**.
2. Нажмите на клавишу <ОК>, и <ВВЕРХ/ВНИЗ> чтобы выбрать опцию **INBOX(Входящие)**.
3. Нажмите на клавишу <ОК>, и <ВВЕРХ/ВНИЗ> для выбора сообщения.
4. Нажмите <Прочитать> чтобы прочитать сообщение.
5. Нажмите <МЕНЮ> и выберите пункт <Перенаправить>

6. Нажмите <ОК> и текст сообщения отобразится в режиме редактирования.
7. Измените сообщение при необходимости.
8. После этого выберете необходимое действие,
Отправить/Сохранить/Использовать шаблон.
9. Нажмите на клавишу <ОК> чтобы отправить сообщение.

11.2.5 Позвонить отправителю

1. Нажмите на клавишу <МЕНЮ> и ◀/▶ чтобы выбрать **SMS(Сообщения)**.
2. Нажмите на клавишу <ОК>, и <ВВЕРХ/ВНИЗ> чтобы выбрать опцию **INBOX(Входящие)**.
3. Нажмите на клавишу <ОК>, и <ВВЕРХ/ВНИЗ> для выбора сообщения.
4. Нажмите <Прочитать> чтобы прочитать сообщение.
5. Нажмите на клавишу <МЕНЮ>, и <ВВЕРХ/ВНИЗ> чтобы выбрать пункт, <Позвонить абоненту>.
6. Нажмите на клавишу <ОК>, чтобы отредактировать номер абонента, если требуется.
7. Нажмите на клавишу <ОК>, чтобы позвонить абоненту.

11.2.6 Сохранить номер отправителя

1. Нажмите на клавишу <МЕНЮ> и ◀/▶ чтобы выбрать **SMS(Сообщения)**.
2. Нажмите на клавишу <ОК>, и <ВВЕРХ/ВНИЗ> чтобы выбрать опцию **INBOX(Входящие)**.
3. Нажмите на клавишу <ОК>, и <ВВЕРХ/ВНИЗ> для выбора сообщения.
4. Нажмите <Прочитать> чтобы прочитать сообщение.
5. Нажмите на клавишу <МЕНЮ>, и <ВВЕРХ/ВНИЗ> чтобы выбрать пункт <Сохранить номер>.
6. Нажмите на клавишу <ОК> и <ВВЕРХ/ВНИЗ> чтобы отредактировать номер абонента, если требуется.
7. Нажмите на клавишу <ОК> для подтверждения.

11.2.7 Удалить входящее сообщение

1. Нажмите на клавишу <МЕНЮ> и ◀/▶ чтобы выбрать **SMS(Сообщения)**.
2. Нажмите на клавишу <ОК>, и <ВВЕРХ/ВНИЗ> чтобы выбрать опцию **INBOX(Входящие)**.
3. Нажмите на клавишу <ОК>, и <ВВЕРХ/ВНИЗ> для выбора сообщения.
4. Нажмите <Прочитать> чтобы прочитать сообщение.
5. Нажмите на клавишу <МЕНЮ>, и <ВВЕРХ/ВНИЗ> чтобы выбрать пункт <Удалить сообщение>.
6. Нажмите на клавишу <ОК> и <Да> для подтверждения.

11.2.8 Удалить все входящие сообщения

1. Нажмите на клавишу <МЕНЮ> и ◀/▶ чтобы выбрать **SMS(Сообщения)**.
2. Нажмите на клавишу <ОК>, и <ВВЕРХ/ВНИЗ> чтобы выбрать опцию **INBOX(Входящие)**.
3. Нажмите на клавишу <ОК>, и <ВВЕРХ/ВНИЗ> для выбора сообщения.
4. Нажмите <Прочитать> чтобы прочитать сообщение.
5. Нажмите на клавишу <МЕНЮ>, и <ВВЕРХ/ВНИЗ> чтобы выбрать пункт <Удалить все сообщение>.
6. Нажмите на клавишу <ОК> и <ДА> для подтверждения.

11.3 Просмотр исходящих сообщений

В папке Исходящие сохраняются отправленные, не отправленные и сохраненные сообщения. Когда папка Исходящие заполнена, новые сообщения, заменяют более старые.

1. Нажмите на клавишу <МЕНЮ> и ◀/▶ чтобы выбрать **SMS(Сообщения)**.
2. Нажмите на клавишу <ОК>, и <ВВЕРХ/ВНИЗ> чтобы выбрать опцию **OUTBOX(Исходящие)**.
3. Нажмите на клавишу <ОК>, и <ВВЕРХ/ВНИЗ> для выбора сообщения.
4. Нажмите на клавишу <ОК> чтобы прочитать сообщение.
5. Для редактирования сообщения нажмите на клавишу <Редактировать>.

С сообщениями в папке **OUTBOX(Исходящие)** можно производить такие же действия, как и с сообщениями в папке **INBOX(Исходящие)**.

11.4 Редактирование и удаление Шаблонов

11.4.1 Редактирование шаблонов

Вы можете редактировать исходные или создать свои собственные шаблоны сообщений. Каждый шаблон может быть не более 20 символов длиной.

1. Нажмите на клавишу <МЕНЮ> и ◀/▶ чтобы выбрать **SMS(Сообщения)**.
2. Нажмите на клавишу <ОК>, и <ВВЕРХ/ВНИЗ> чтобы выбрать опцию **TEMPLATES(шаблоны)**.
3. Нажмите на клавишу <ОК>, и <ВВЕРХ/ВНИЗ> для выбора нужного шаблона.
4. Нажмите на клавишу <ОК> чтобы просмотреть шаблон.
5. Нажмите на клавишу <ОК> и выберете **<Редактирование>**.
6. Нажмите на клавишу <ОК> для подтверждения.
7. Отредактируйте шаблон.
8. Нажмите на клавишу <ОК> для подтверждения.

11.4.2 Удаление шаблонов

1. Нажмите на клавишу <МЕНЮ> и ◀/▶ чтобы выбрать **SMS(Сообщения)**.
2. Нажмите на клавишу <ОК>, и <ВВЕРХ/ВНИЗ> чтобы выбрать опцию **TEMPLATES(шаблоны)**.
3. Нажмите на клавишу <ОК>, и <ВВЕРХ/ВНИЗ> для выбора нужного шаблона.
4. Нажмите на клавишу <ОК> чтобы просмотреть шаблон.
5. Нажмите на клавишу <ОК> и выберете **<Удаление>**.
6. Нажмите на клавишу <ОК> для подтверждения.

11.5 Ввод номеров сервисных центров СМС

Перед отправкой сообщений, Вам необходимо добавить номер сервисного центра СМС. Вы можете сохранить до 2-х номеров сервисных центров для входящих

сообщений и до 2-х номеров для исходящих. Узнать номер сервисного центра можно у оператора связи.

1. Нажмите на клавишу <МЕНЮ> и ◀/▶ чтобы выбрать **SMS(Сообщения)**.
2. Нажмите на клавишу <ОК>, и <ВВЕРХ/ВНИЗ> чтобы выбрать опцию **SMS SETTINGS(Настройки сообщений)**.
3. Нажмите на клавишу <ОК>, и <ВВЕРХ/ВНИЗ> для выбора **<Сервисные центры>**.
4. Нажмите на клавишу <ОК>, и <ВВЕРХ/ВНИЗ> чтобы выбрать номер сервисного центра.
5. Нажмите на клавишу <ОК>, и введите номер сервисного центра.
6. Нажмите на клавишу <ОК> для подтверждения.

11.6 Установить сервисный центр СМС

1. Нажмите на клавишу <МЕНЮ> и ◀/▶ чтобы выбрать **SMS(Сообщения)**.
2. Нажмите на клавишу <ОК>, и <ВВЕРХ/ВНИЗ> чтобы выбрать опцию **SMS SETTINGS(Настройки сообщений)**.
3. Нажмите на клавишу <ОК>, и <ВВЕРХ/ВНИЗ> для выбора **<Установить сервисный центр>**.
4. Нажмите на клавишу <ОК>, и ◀/▶ чтобы выбрать номер сервисного центра.
5. Нажмите на клавишу <ОК> для подтверждения.

11.7 Включение/Выключение звукового оповещения о новом сообщении

1. Нажмите на клавишу <МЕНЮ> и ◀/▶ чтобы выбрать **SMS(Сообщения)**.
2. Нажмите на клавишу <ОК>, и <ВВЕРХ/ВНИЗ> чтобы выбрать опцию **SMS SETTINGS(Настройки сообщений)**.
3. Нажмите на клавишу <ОК>, и <ВВЕРХ/ВНИЗ> для выбора **<Оповещение о новом сообщении>**.
4. Нажмите на клавишу <ОК>, и ◀/▶ чтобы включить/выключить оповещение.
5. Нажмите на клавишу <ОК> для подтверждения.

Дополнительную информацию можно получить у оператора телефонной сети. Данный телефон не оборудован защитным заземлением! Поэтому при работе в составе офисной АТС может быть ограничено использование некоторых функций.

Техническая поддержка

Если неисправность по-прежнему остается...

Отсоедините от телефонной линии все другие телефоны и устройства, кроме Symphony 600 и попробуйте сделать вызов.

Отсоедините базовый блок от телефонной линии и включите в ту же розетку заведомо исправный телефонный аппарат. Попробуйте сделать вызов. Если другой телефон работает нормально, значит, телефонная линия в порядке.

Если Вы подключаете Symphony 600 через **телефонный разветвитель**, попробуйте подключить телефон непосредственно к телефонной розетке (минуя разветвитель). Если вызов в этом случае проходит, значит, телефонный разветвитель неисправен.

Возможны проблемы с вашей телефонной сетью. Свяжитесь с сервисной службой Вашей телефонной компании.

Очистка и уход

Не используйте для чистки Symphony 600 бензин, разбавитель краски или другие химические растворители – это может вызвать повреждения и привести к аннулированию гарантийных обязательств в отношении данного аппарата.

При необходимости, протрите телефон влажной салфеткой.

Оберегайте Symphony 600 от **воздействия повышенной температуры, влажности и прямых солнечных лучей**. Не допускайте **попадания воды** на аппарат.

При возникновении неисправностей **не пытайтесь устранять их самостоятельно**. Обратитесь в авторизованный сервисный центр VOXTEL.

Гарантия и обслуживание

- Данный телефонный аппарат (ТА) сертифицирован для использования во взаимоувязанных сетях РФ. Производитель не может гарантировать правильное функционирование данного ТА в телефонных сетях других стран или в составе офисных АТС, не имеющих российских сертификатов качества.
- Компания оставляет за собой право модифицировать изделие без предварительного уведомления.
- Гарантия предоставляется в соответствии с действующим законодательством Российской Федерации.
- Гарантия действует 12 месяцев со дня продажи, указанного в гарантийной карте.
- Ремонт в гарантийный период осуществляется в авторизованных сервисных центрах, указанных в гарантийной карте.
- Гарантия не действует в случае повреждений, вызванных неправильной эксплуатацией или небрежностью. Пожалуйста, сохраняйте Вашу гарантийную карту и, по возможности, оригинальную упаковку. Это не ущемляет Ваши установленные законом права.
- По окончании гарантийного периода рекомендуем обращаться для осуществления обслуживания в авторизованные сервисные центры.



АЯ 46

Технические характеристики

Стандарт радиосвязи	DECT
Частотный диапазон	от 1.88 до 1.9 ГГц (ширина диапазона = 20 МГц)
Ширина канала	1.728 МГц
Дальность связи	Вне помещения: до 300 м. В помещении: до 50 метров.
Время работы	Режим ожидания: около 100 часов. Режим разговора: около 10 часов. Время зарядки разряженных аккумуляторных батарей: 15 часов.
Аккумуляторная батарея	Li-ion 465 мА/ч 3.7 В
Температурный диапазон	Эксплуатация: от 0°C до 40°C. Хранение: от -20°C до 60°C.
Электропитание	Носимая трубка: перезаряжаемый NiMH аккумулятор 400 мАч напряжением 2.4 В. Базовый блок: вход ~230 В/50-60 Гц; выход = 7.5 В/600 мА/. Зарядное устройство: вход ~220 В/50-60 Гц; выход = 7.5 В/200 мА.