

Wall 1910

Руководство пользователя

Цифровой беспроводной телефон (DECT)



ДАННЫЙ АППАРАТ НЕ ПРЕДНАЗНАЧЕН ДЛЯ ТЕЛЕФОННОЙ СВЯЗИ ПРИ АВАРИЙНОМ ОТКЛЮЧЕНИИ ЭНЕРГОПИТАНИЯ. ДЛЯ ЭКСТРЕННЫХ СЛУЧАЕВ НЕОБХОДИМО ПРЕДУСМОТРЕТЬ АЛЬТЕРНАТИВНЫЕ СРЕДСТВА СВЯЗИ.

Внимательно ознакомьтесь с инструкциями перед использованием аппарата.

Оглавление

| | |
|----------------------------------------------------------------------------------------------------------|-----------|
| Wall 1910..... | 1 |
| Руководство пользователя..... | 1 |
| Оглавление | 2 |
| 1 Вопросы безопасности | 5 |
| 2 Комплектация | 6 |
| 3 Установка телефона | 7 |
| 3.1 Подключение базового блока | 7 |
| 3.2 Установка и зарядка аккумуляторов | 7 |
| 4 Знакомство с телефоном..... | 8 |
| 4.1 Внешний вид трубки..... | 8 |
| 4.2 Панель управления автоответчиком | 9 |
| 4.3 Базовый блок..... | 10 |
| 4.4 Значение иконок и символов на дисплее | 11 |
| 4.5 Структура меню..... | 13 |
| 4.6 Таблица соответствия букв нажимаемым клавишам | 14 |
| 5 Использование телефона..... | 16 |
| 5.1 Выполнение вызова..... | 16 |
| 5.1.1 Предварительный набор номера | 16 |
| 5.1.2 Прямой набор номера | 16 |
| 5.1.3 Вызов на номер из телефонной книги | 16 |
| 5.1.4 Вызов из списка определителя номера (только при использовании услуги Определитель номера) | 16 |
| 5.1.5 Вызов из списка набранных номеров | 16 |
| 5.1.6 Таймер продолжительности вызова..... | 17 |
| 5.2 Прием вызова | 17 |
| 5.3 Завершение вызова..... | 17 |
| 5.4 Регулировка громкости динамика трубки..... | 17 |
| 5.5 Отключение микрофона | 17 |
| 5.6 Отключение звонка трубки..... | 18 |
| 5.7 Блокировка клавиатуры..... | 18 |
| 5.8 Повторный набор ранее набранного номера..... | 18 |
| 5.8.1 Повторный набор из списка набранных номеров | 18 |
| 5.8.2 Сохранение в телефонной книге номера из списка набранных номеров | 19 |
| 5.8.3 Удаление записи из списка набранных номеров | 19 |
| 5.8.4 Удаление всех записей из списка набранных номеров..... | 19 |

| | | |
|----------|-------------------------------------------------------------------------|-----------|
| 5.9 | Поиск трубки..... | 19 |
| 5.10 | Внутренний вызов (только для системы с несколькими трубками)..... | 20 |
| 5.10.1 | Внутренний вызов другой трубки..... | 20 |
| 5.10.2 | Внутренний вызов всех трубок..... | 20 |
| 5.10.3 | Перевод внешнего вызова с одной трубки на другую: | 21 |
| 5.10.4 | Трехсторонняя конференцсвязь..... | 21 |
| 6 | Телефонная книга..... | 22 |
| 6.1 | Создание новой записи телефонной книги..... | 22 |
| 6.2 | Поиск записи в телефонной книге..... | 22 |
| 6.3 | Просмотр записи телефонной книги..... | 22 |
| 6.4 | Изменение записи в телефонной книге..... | 23 |
| 6.5 | Удаление записи из телефонной книги..... | 23 |
| 6.6 | Удаление всех записей телефонной книги..... | 23 |
| 6.7 | Проверка состояния памяти..... | 24 |
| 7 | Список вызовов..... | 25 |
| 7.1 | Просмотр списка определителя..... | 25 |
| 7.2 | Сохранение в телефонную книгу номера из списка определителя номера..... | 25 |
| 7.3 | Удаление записи из списка определителя номера..... | 26 |
| 7.4 | Удаление всех записей из списка определителя номера..... | 26 |
| 8 | Настройки..... | 27 |
| 8.1 | Настройка даты и времени..... | 27 |
| 8.1.1 | Изменение формата даты..... | 27 |
| 8.1.2 | Изменение формата времени..... | 27 |
| 8.1.3 | Установка времени..... | 27 |
| 8.1.4 | Установка даты..... | 28 |
| 8.2 | Установка будильника..... | 28 |
| 8.2.1 | Включение/отключение будильника..... | 29 |
| 8.2.2 | Установка времени будильника (если будильник включен)..... | 29 |
| 8.3 | Настройки трубки..... | 29 |
| 8.3.1 | Установка мелодии для внутренних вызовов..... | 29 |
| 8.3.2 | Установка мелодии для внешних вызовов..... | 30 |
| 8.3.3 | Установка громкости мелодии..... | 30 |
| 8.3.4 | Установка предупредительных сигналов..... | 30 |
| 8.3.5 | Установка языка меню трубки..... | 31 |
| 8.3.6 | Изменение имени трубки..... | 31 |
| 8.3.7 | Выбор заставки, отображаемой в режиме ожидания..... | 31 |

| | | |
|-----------|-------------------------------------------------------------------------|-----------|
| 8.3.8 | Установка автоответа..... | 32 |
| 8.4 | Настройки базы..... | 32 |
| 8.4.1 | Настройки мелодии базы..... | 32 |
| 8.4.2 | Установка громкости мелодии вызова базы..... | 32 |
| 8.4.3 | Отмена регистрации трубки..... | 33 |
| 8.4.4 | Изменение режима набора номера..... | 33 |
| 8.4.5 | Установка длительности Flash-сигнала (Recall)..... | 34 |
| 8.4.6 | Изменение системного ПИН-кода..... | 34 |
| 8.5 | Регистрация..... | 34 |
| 8.6 | Возврат заводских установок..... | 35 |
| 9 | Автоответчик..... | 36 |
| 9.1 | Управление автоответчиком с телефонной трубки..... | 36 |
| 9.1.1 | Включение и выключение автоответчика..... | 36 |
| 9.1.2 | Проигрывание сообщений..... | 36 |
| 9.1.3 | Удаление всех старых сообщений..... | 37 |
| 9.1.4 | Запись голосовой заметки..... | 38 |
| 9.1.5 | Установка исходящих сообщений..... | 38 |
| 9.1.5.1 | Запись исходящего сообщения..... | 38 |
| 9.1.5.2 | Проигрывание и удаления исходящих сообщений..... | 39 |
| 9.1.6 | Настройка автоответчика..... | 39 |
| 9.1.6.1 | Установка режима работы автоответчика..... | 39 |
| 9.1.6.2 | Настройка времени срабатывания автоответчика..... | 39 |
| 9.1.6.3 | Настройка длительности входящих сообщений..... | 40 |
| 9.2 | Включение/Выключение функции Call screening(Фоновое прослушивание)..... | 40 |
| 9.3 | Удаленный доступ..... | 41 |
| 9.3.1 | Включение удаленного доступа..... | 41 |
| 9.3.2 | Управление автоответчиком удаленно..... | 41 |
| 10 | Устранение неисправностей..... | 43 |
| | Техническая поддержка..... | 44 |
| | Очистка и уход..... | 44 |
| | Гарантия и обслуживание..... | 45 |

1 Вопросы безопасности

Чтобы не допустить возникновения пожара и поражения электротоком, необходимо при использовании телефона неукоснительно соблюдать следующие правила техники безопасности:

- 1) Внимательно прочитайте содержание данного руководства и поймите его значение.
- 2) Следуйте требованиям всех инструкций и предупреждений.
- 3) Перед выполнением очистки, отключите аппарат от сетевой розетки. Не применяйте жидкие или аэрозольные чистящие средства. Пользуйтесь для очистки влажными салфетками.
- 4) Не используйте данный телефон около воды (например, рядом с ванной, кухонной раковиной или бассейном).
- 5) Не перегружайте сетевую розетку и удлинитель, поскольку это может привести к возгоранию или поражению электротоком.
- 6) Отключите аппарат от сетевой розетки и обратитесь в сервисный центр за помощью в следующих случаях:
- 7) Если сетевой шнур или разъем поврежден или сильно изношен.
- 8) Если аппарат не работает нормально, как это описано в данном руководстве.
- 9) Если в результате падения поврежден корпус аппарата.
- 10) Если технические характеристики аппарата значительно отличаются от нормы.
- 11) Не следует пользоваться телефоном во время грозы, за исключением экстренных ситуаций.
- 12) Не используйте данный аппарат, чтобы сообщить об утечке газа, если Вы находитесь рядом с местом утечки.
- 13) Устанавливайте аккумуляторы такого же типа (NiMH), как те, что входят в комплект поставки Wall 1910. Время работы трубки соответствует техническим характеристикам только при использовании аккумуляторов указанной емкости.
- 14) Использование аккумуляторов другого типа или не подлежащих перезарядке батарей может быть опасно. Установка других батарей может вызывать помехи, и/или они могут взорваться и вывести из строя телефон. Производитель не несет ответственность за повреждения, вызванные нарушением данного требования.
- 15) Не используйте зарядные устройства сторонних производителей. Это может привести к выходу аккумуляторов из строя.
- 16) Убедитесь в правильной полярности установки аккумуляторов.
- 17) Соблюдайте требования экологической безопасности и норм местного законодательства при утилизации аккумуляторов. Не бросайте их в воду, не сжигайте и не допускайте разрушения защитной оболочки аккумуляторов.

2 Комплектация

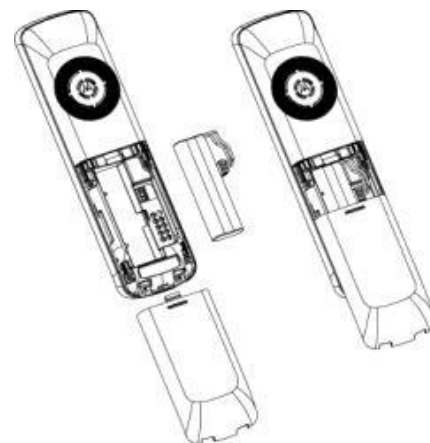
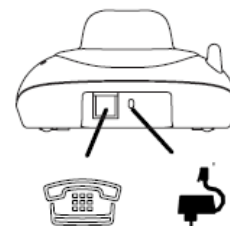
- Беспроводная телефонная трубка;
- Базовый блок телефона;
- Аккумуляторная батарея;
- Телефонный кабель для базового блока;
- Сетевой адаптер;
- Руководство пользователя.

Сохраните упаковку на случай возможной транспортировки. Сохраните чеки гарантийный талон.

3 Установка телефона

3.1 Подключение базового блока

- 1) Вставьте один конец телефонного шнура в гнездо в базовом блоке, а второй в гнездо телефонной сети
- 2) Вставьте сетевой адаптер в сетевую розетку 220 В 50 Гц, а разъем на шнуре питания сетевого адаптера – в соответствующее гнездо в базовом блоке.
- 3) Используйте кабели и телефонный шнур, входящие в комплект поставки.
- 4) Внимание: Используйте кабели и телефонный шнур, входящие в комплект поставки. Использование других сетевых адаптеров может привести к выходу аппарата из строя. Внимание: Сетевой адаптер надо установить в легкодоступном месте рядом с телефонным оборудованием.



3.2 Установка и зарядка аккумуляторов

- 1) Установите аккумуляторы, как показано на рисунке, соблюдая правильную полярность.
- 2) Скользящим движением установите на место крышку аккумуляторного отсека.
- 3) Перед первым использованием трубки её необходимо установить на базу и полностью зарядить аккумуляторы в течении 15 часов. При правильной установке трубки на базу или в зарядное устройство подается звуковой сигнал.

Используйте только перезаряжаемые аккумуляторы NiMH



4 Знакомство с телефоном

4.1 Внешний вид трубки

ВВЕРХ

В режиме ожидания: Нажмите, чтобы обратиться к списку набранных номеров
 В режиме меню: Нажмите для навигации по меню
 Телефонная книга / Набранные номера / Список вызовов:
 Нажмите для навигации по спискам
 В режиме разговора: Нажмите для увеличения громкости
 В режиме редактирования: Нажмите для перехода на строку выше

МЕНЮ/ОК

В режиме ожидания: Нажмите для навигации по меню
 В режиме субменю: Нажмите для подтверждения выбора
 Во время вызова: Нажмите для доступа к внутренним вызовам/телефонной книге/спискам вызовов

ВЫЗОВ

В режиме ожидания: После предварительного набора номера: Нажмите для осуществления вызова
 Список вызовов / Тел книга / Список набранных:
 Нажмите для осуществления звонка на выбранный номер из списка
 Во время вызова: Нажмите, чтобы ответить на входящий вызов

ГРОМКАЯ СВЯЗЬ

Во время разговора: Нажмите, чтобы включить / выключить speakerphone.
 Список вызовов / Тел книга / Список набранных: Нажмите для осуществления звонка и разговора по громкой связи
 Во время входящего вызова: Нажмите для принятия вызова и разговора по громкой связи
 Во время воспроизведения сообщения автоответчика/фильтре звонков: Нажмите, чтобы прослушать сообщение через динамик

СТЕРЕТЬ/ ОТКЛЮЧИТЬ/ ВНУТРЕННИЙ ВЫЗОВ

В режиме ожидания: Нажмите, чтобы совершить внутренний вызов
 В режиме меню: Вернуться в режим ожидания
 В режиме подменю: Вернуться на уровень вверх
 В режиме подменю: Нажать и удерживать, вернуться в режим ожидания
 В режиме набора номера / редактирования: Нажмите, чтобы удалить один символ
 В режиме набора номера / редактирования: Нажмите и удерживайте, чтобы удалить все символы
 В режиме вызова: Нажмите, чтобы выключить/включить звук микрофона

ЗАВЕРШИТЬ ВЫЗОВ

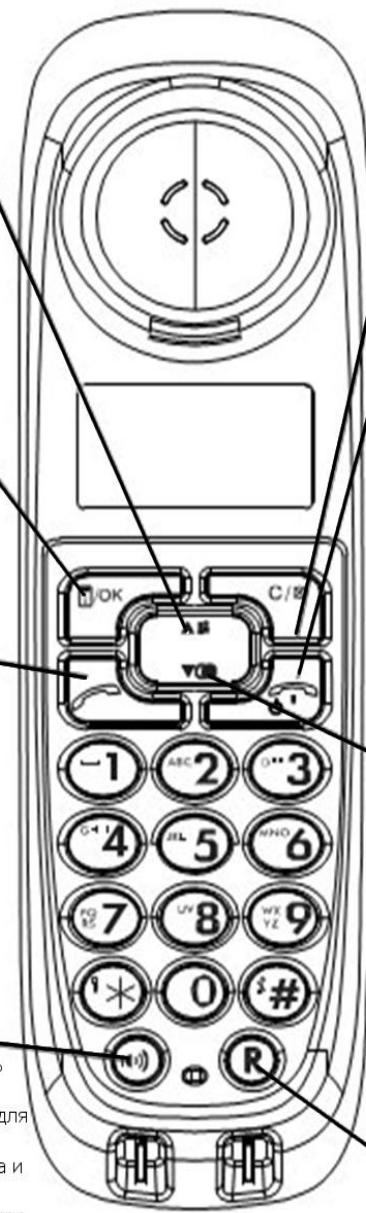
Во время разговора: Нажмите для завершения разговора и входа в режим ожидания
 В режиме меню / редактирования: Нажмите для перехода в режим ожидания
 В режиме ожидания: Нажмите и удерживайте для включения/выключения трубки

ВНИЗ

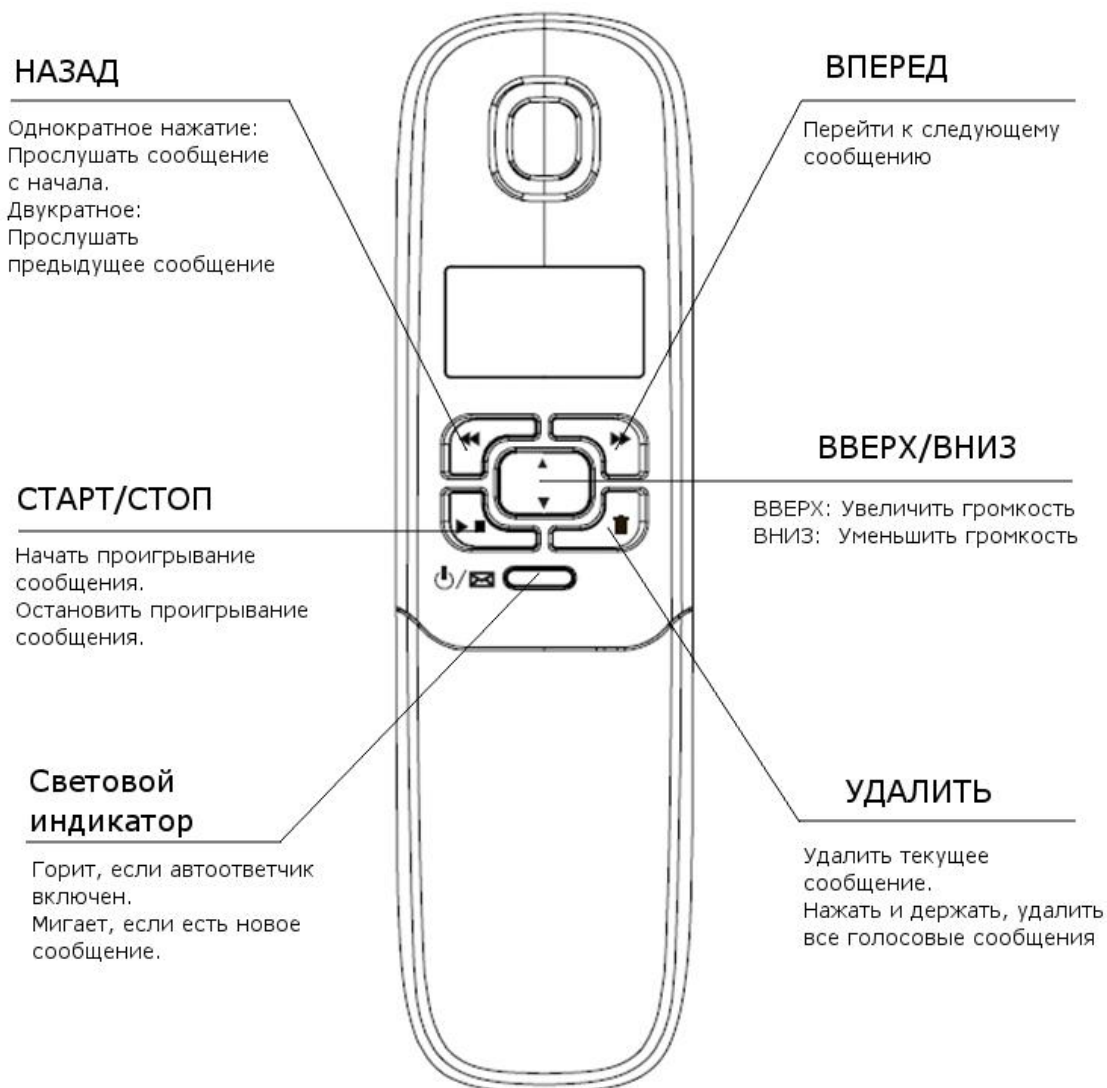
В режиме ожидания: Нажмите для просмотра списка вызовов
 В режиме главного меню: Нажмите для навигации по меню
 Телефонная книга / Набранные номера / Список вызовов:
 Нажмите для навигации по спискам
 Во время разговора: Нажмите для уменьшения громкости
 В режиме редактирования: Нажмите для перемещения курсора на строку ниже

FLASH

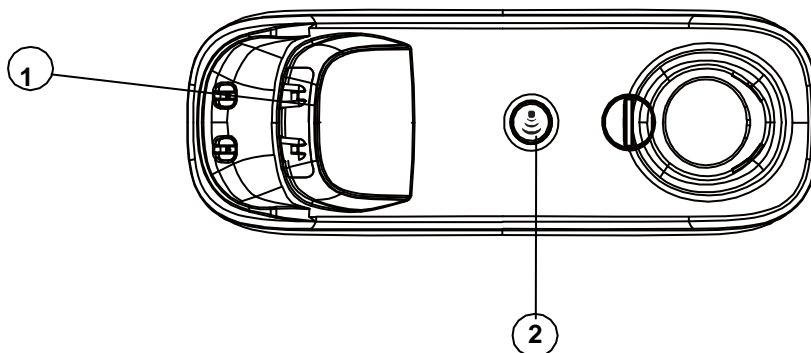
В ожидании / режиме набора номера: Нажмите для ввода времени Flash - звонка
 Во время звонка: Нажмите для ввода времени Flash - звонка



4.2 Панель управления автоответчиком



4.3 Базовый блок



1. Контакты зарядки

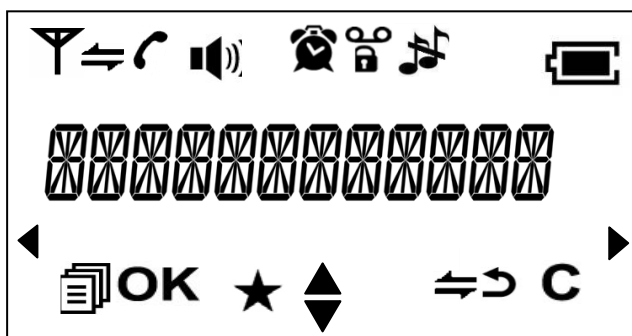
Место установки трубки на базу. Установленная трубка на базе будет заряжаться.

2. Поиск трубки





Нажмите для поиска трубки. Звуковой сигнал будет подаваться в течение 60 секунд

Нажмите и удерживайте для доступа в режим регистрации трубок

4.4 Значение иконок и символов на дисплее



| | |
|--|------------------------------------------------------------------------------------------------------------------------------------------------------------------------------|
| | Прокрутка по меню вверх/вниз / по телефонной книге / по списку набранных номеров / по списку отвеченных вызовов |
| | Горит, когда трубка находится в пределах дальности связи базового блока. Мигает, если трубка находится за пределами дальности связи базы, или не зарегистрирована на базе |
| | Горит, во время разговора по внутреннему вызову Мигает, при входящем вызове по внутренней связи |
| | Горит, во время разговора с абонентом из внешней сети Мигает, при входящем вызове из внешней сети |
| | Горит, когда включена громкая связь |
| | Горит, когда установлен беззвучный режим. |
| | Горит, когда будильник установлен. Мигает, когда будильник звонит. Не горит, когда будильник выключен |
| | Горит, когда клавиатура заблокирована. |
| | Горит, когда получено новое голосовое сообщение. |
| | Батарея заряжена |
| | Батарея разряжена |
| | Сигнализирует о том, что есть символы перед теми, которые показаны на дисплее |
| | Сигнализирует о том, что есть символы после тех, которые показаны на дисплее |

| | |
|--------------------------------------------------------------------------------------------|-----------------------------------------------------------------------------------------------------------------------------------------------------|
|  | <p>Нажмите МЕНЮ/ОК для доступа в меню</p> |
| <p>OK</p> | <p>Нажмите МЕНЮ/ОК для подтверждения текущего действия</p> |
|  | <p>Горит, когда получено сообщение на автоответчик. Мигает, когда память автоответчика переполнена. Не горит, когда нет новых сообщений</p> |
|  (INT) | <p>Нажмите C/MUTE для ответа на внутренний вызов</p> |
|  (INT) | <p>Нажмите C/MUTE для возврата в предыдущее меню или отмены текущего действия</p> |
| <p>C</p> | <p>Нажмите C/MUTE чтобы стереть последний символ / выключить будильник / выключить звук во время разговора</p> |

4.5 Структура меню

В режиме ожидания , нажмите <МЕНЮ> для входа в режим меню SMS . Нажмите <ВНИЗ> для просмотра списка вызовов. . Нажмите <ВВЕРХ> для просмотра набранных номеров.



Нажмите
<МЕНЮ>

↔ <ВВЕРХ/ВНИЗ> ↔ <ВВЕРХ/ВНИЗ> ↔ <ВВЕРХ/ВНИЗ> ↔ <ВВЕРХ/ВНИЗ>

| Главное меню | Список вызовов | Телефонная книга | Настройки базы | Настройки трубки | Регистрация трубки | Сброс настроек |
|--------------|-----------------------------------------------------------------|----------------------------------------------------------------------------------------------|----------------------------------------------------------------------|-------------------------------------------------------------------------------------------------------------------------------|--------------------|----------------|
| Под-меню | Добавить в телефонную книгу Удалить Удалить все Детали | Добавить Посмотреть Редактировать Удалить Удалить все Статус телефонной книги | Удалить трубку Режим набора Время flash-звонка Изменить пин | Будильник Мелодия звонка Системные звуки Язык Переименовать трубку Настройки экрана Автоответ Дата/Время | Пин код? | Пин код? |

4.6 Таблица соответствия букв нажимаемым клавишам

Для ввода символов следует нажать определенное число раз на кнопку, соответствующую нужному символу. Эта операция используется при сохранении имени в телефонной книге и изменении имени трубки. В режиме редактирования курсор указывает на текущее положение ввода символа. Курсор располагается справа от последнего введенного символа. Рекомендации по вводу текста:

1. После ввода символа курсор с небольшой задержкой смещается на одно положение вправо.
2. Используя клавиши <ВВЕРХ/ВНИЗ>, можно перемещать курсор в пределах текста, чтобы внести изменения во введенный текст.
3. Нажмите на клавишу <C>, чтобы удалить последний символ.
4. Нажмите и удерживайте клавишу <C>, чтобы удалить всю введенную текстовую строку.

Русский алфавит

| Клавиша | Символьный ввод (имя трубки или запись в телефонной книге) | | | | | | | | Числовой ввод (номер телефона, дата/время) |
|---------|------------------------------------------------------------|---|---|---|---|---|---|---|--------------------------------------------|
| | 1 | 2 | 3 | 4 | 5 | 6 | 7 | 8 | |
| 1 | пробел | | | | 1 | | | | 1 |
| 2 | А | Б | В | Г | 2 | | | | 2 |
| 3 | Д | Е | Ж | З | 3 | | | | 3 |
| 4 | И | Й | К | Л | 4 | | | | 4 |
| 5 | М | Н | О | П | 5 | | | | 5 |
| 6 | Р | С | Т | У | 6 | | | | 6 |
| 7 | Ф | Х | Ц | Ч | 7 | | | | 7 |
| 8 | Ш | Щ | Ъ | Ы | 8 | | | | 8 |
| 9 | Ь | Э | Ю | Я | 9 | | | | 9 |
| 0 | 0 | | | | | | | | 0 или Р (Пауза), если нажать и удерживать |
| * | * | ? | / | \ | (|) | | | * |
| # | # | ' | , | - | . | | | | # |

Латинский алфавит

| Клавиша | Символьный ввод (имя трубки или запись в телефонной книге) | | | | | | | | Числовой ввод (номер телефона, дата/время) |
|---------|------------------------------------------------------------|---|---|---|---|---|---|---|--------------------------------------------|
| | 1 | 2 | 3 | 4 | 5 | 6 | 7 | 8 | |
| 1 | пробел | | | 1 | | | | | 1 |
| 2 | A | B | C | 2 | | | | | 2 |
| 3 | D | E | F | 3 | | | | | 3 |
| 4 | G | H | I | 4 | | | | | 4 |
| 5 | J | K | L | 5 | | | | | 5 |
| 6 | V | N | O | 6 | | | | | 6 |
| 7 | P | Q | S | S | 7 | | | | 7 |
| 8 | T | U | V | 8 | | | | | 8 |
| 9 | W | X | Y | Z | 9 | | | | 9 |
| 0 | 0 | | | | | | | | 0 или P (Пауза), если нажать и удерживать |
| * | * | ? | / | \ | (|) | | | * |
| # | # | ' | , | - | . | | | | # |

5 Использование телефона

5.1 Выполнение вызова

5.1.1 Предварительный набор номера

Введите номер и нажмите на клавишу <ВЫЗОВ>, чтобы выполнить вызов.

Ошибку ввода в процессе ввода можно исправить, удаляя неверные цифры нажатием на клавишу, <Удалить символ>.

5.1.2 Прямой набор номера

Нажмите на клавишу <ВЫЗОВ>, чтобы подключиться к телефонной линии, а затем наберите номер.

Замечание: В данном случае нельзя исправить ошибку набора номера с помощью клавиши, <Удалить символ>.

5.1.3 Вызов на номер из телефонной книги

Нажав на клавишу <МЕНЮ> и <ВВЕРХ/ВНИЗ>, выберите нужную запись телефонной книги.

Нажмите на клавишу <ВЫЗОВ> чтобы выполнить вызов на выбранный номер из телефонной книги.

Замечание: Для поиска записи в телефонной книге нажмите клавишу, соответствующую первой букве записи (см. таблицу соответствия букв нажимаемым клавишам).

5.1.4 Вызов из списка определителя номера (только при использовании услуги Определитель номера)

Нажмите на клавишу <ВВЕРХ>, вызовите список определителя номера, а затем с помощью клавиши <ВВЕРХ/ВНИЗ> выберите нужную запись.

Нажмите на клавишу <ВЫЗОВ>, чтобы выполнить вызов на выбранный номер из списка определителя номера.

5.1.5 Вызов из списка набранных номеров

Нажав на клавишу <ВНИЗ>, вызовите список набранных номеров, затем с помощью клавиши <ВВЕРХ/ВНИЗ> выберите нужную запись.

Нажмите на клавишу <ВЫЗОВ> чтобы выполнить вызов на выбранный номер из списка набранных номеров.

5.1.6 Таймер продолжительности вызова

Телефонная трубка автоматически фиксирует продолжительность каждого вызова. Таймер продолжительности вызова появляется на экран через 15 секунд после начала вызова и остается на экране в течение 5 секунд после завершения вызова. Время отображается в часах, минутах и секундах в формате (ЧЧ:ММ:СС).

5.2 Прием вызова

Если телефонная трубка не установлена на зарядное устройство:

Когда трубка начинает звонить, нажмите на клавишу <ВЫЗОВ> чтобы ответить на вызов.

Замечание: Если для функции **AUTO ANSWER (Автоответ)** установлено значение **ON (Вкл.)**, то при подъеме трубки с базы или с зарядного устройства прием вызова будет выполняться автоматически, без необходимости в нажатии какой-либо клавиши.

5.3 Завершение вызова

Во время разговора для завершения вызова нажмите клавишу <ЗАВЕРШЕНИЕ ВЫЗОВА> или, Закончив разговор, установите трубку на базу или на зарядное устройство.

5.4 Регулировка громкости динамика трубки

Предусмотрено 5 уровней громкости динамика трубки (от **VOLUME 1 (Громкость 1)** до **VOLUME 5 (Громкость 5)**).

Во время разговора:

Установите нужный уровень громкости от 1 до 5, нажимая на клавишу <ВВЕРХ/ВНИЗ>. На дисплее отображается текущий уровень громкости. После завершения разговора установленный уровень громкости сохраняется.

5.5 Отключение микрофона

Во время разговора можно выключить микрофон трубки, чтобы абонент не мог слышать Ваш голос.

Во время разговора:

Нажмите на клавишу <С>, чтобы отключить микрофон. На дисплее отобразится сообщение **MUTED (Откл)**. Абонент не сможет Вас слышать. Для последующего включения микрофона еще раз нажмите на клавишу <С>.

5.6 Отключение звонка трубки

В режиме ожидания для отключения звонка трубки нажмите и удерживайте клавишу **#**. На дисплее отобразится иконка отключения звонка трубки.

Замечание: Даже в случае, когда звонок трубки отключен, при наличии входящего вызова на дисплее будет мигать иконка вызова и отображаться сообщение **CALL (Вызов)** или номер, опознанный определителем. Чтобы снова включить звонок трубки, еще раз нажмите и удерживайте клавишу **#**.

5.7 Блокировка клавиатуры

В режиме ожидания для блокировки клавиатуры нажмите и удерживайте клавишу *****. На дисплее отобразится иконка блокировки клавиатуры.

Замечание: При получении входящего вызова можно по-прежнему принять вызов нажатием на клавишу <Вызов>. Для отключения блокировки клавиатуры еще раз нажмите и удерживайте клавишу *****.

5.8 Повторный набор ранее набранного номера

Можно выполнить повторный набор одного из 5 последних набранных номеров. Если в телефонной книге вместе с номером записано имя, это имя будет отображаться на дисплее вместо номера.

Самый последний набранный номер отображается на дисплее в верхней строке списка набранных номеров.

5.8.1 Повторный набор из списка набранных номеров

1. В режиме ожидания для доступа в список набранных номеров нажмите на клавишу <ВНИЗ>.

Замечание: Если в записи списка набранных номеров показано имя, нажмите на клавишу <РЕШЕТКА/#>, чтобы отобразить номер телефона данной записи.

2. Выберите нужный номер, переходя по списку набранных номеров с помощью клавиши <ВВЕРХ/ВНИЗ>.

3. Нажмите на клавишу <Вызов>, чтобы выполнить вызов на номер, выбранный из списка набранных номеров.

Замечание: Если в списке набранных номеров нет ни одной записи, на дисплей выводится сообщение **EMPTY (Пусто)**.

5.8.2 Сохранение в телефонной книге номера из списка набранных номеров

1. Выполните операции Шага 1 и Шага 2 из раздела 4.8.1.
2. Нажмите на клавишу <МЕНЮ> и <ВВЕРХ/ВНИЗ>, чтобы выбрать **(Сохранить)**.
3. Нажмите на клавишу <ОК>, а затем введите имя записи в телефонной книги.
4. Нажмите на клавишу <ОК>, а затем при необходимости измените номер.
5. Нажмите на клавишу <ОК>; на дисплее отобразится **MELODY 1 (Мелодия 1)**.
6. Нажимая на клавишу <ВВЕРХ/ВНИЗ>, выберите мелодию из списка.
Замечание: Выбранная мелодия будет звучать только в случае, если Вы подписаны на услугу определителя номера, и если номер входящего вызова соответствует номеру, сохраненному в телефонной книге.
7. Нажмите на клавишу <ОК>, чтобы подтвердить выбор. Запись будет сохранена.

5.8.3 Удаление записи из списка набранных номеров

3. Выполните операции Шага 1 и Шага 2 из раздела 4.8.1.
4. Нажмите на клавишу <МЕНЮ> и <ВВЕРХ/ВНИЗ>, чтобы выбрать **DELETE (Удалить)**.
5. Нажмите на клавишу <ОК>, чтобы подтвердить выбор.
6. Нажмите <ДА>, чтобы подтвердить.

5.8.4 Удаление всех записей из списка набранных номеров

1. Выполните операции Шага 1 и Шага 2 из раздела 4.8.1.
2. Нажмите на клавишу <МЕНЮ> и <ВВЕРХ/ВНИЗ>, чтобы выбрать **DELETE ALL (Удалить все)**.
3. Нажмите на клавишу <ОК>. На дисплей выводится запрос **CONFIRM? (Подтв.?)**.
4. Нажмите на клавишу <ОК>, чтобы подтвердить выбор. Из списка набранных номеров будут удалены все записи. На дисплей будет выведено сообщение **EMPTY (Пусто)**.

5.9 Поиск трубки

Чтобы узнать, где находится телефонная трубка, нажмите на кнопку <PAGE> (Поиск трубки), расположенную на базовом блоке. Все зарегистрированные трубки будут подавать звуковой сигнал, а на их дисплеях появится надпись PAGING (Поиск). Чтобы отключить звуковой сигнал, еще раз нажмите клавишу поиска трубки или нажмите клавишу <ВЫЗОВ>/<ЗАВЕРШЕНИЕ ВЫЗОВА> /<С> на любой трубке.

Замечание: При получении входящего вызова во время поиска трубки на телефоне зазвучит сигнал входящего вызова вместо сигнала поиска трубки.

5.10 Внутренний вызов (только для системы с несколькими трубками)

Данная функция реализована только в системе с двумя или более зарегистрированными трубками. Она позволяет выполнить внутренний вызов, перевод вызова с одной трубки на другую и установить трехстороннюю конференцсвязь. Если вызываемая трубка не отвечает, то через 60 секунд она перестанет звонить, а вызывающая трубка возвратится в режим ожидания.

Замечание: Если на базе зарегистрирована только одна трубка, то при нажатии на клавишу <INT> на дисплей выводится сообщение **NOT POSSIBLE (Невозможно)**.

5.10.1 Внутренний вызов другой трубки

1. В режиме ожидания нажмите <INT>. На дисплее отобразятся номера всех трубок, зарегистрированных на базе.
2. Нажмите на клавишу, соответствующую номеру трубки, на которую требуется выполнить внутренний вызов.
3. Вызываемая трубка зазвонит. Чтобы установить соединение необходимо нажать на клавишу <ВЫЗОВ>.

Замечание: Если на базе зарегистрированы две трубки, то при нажатии на клавишу <INT> одной трубки соединение с другой трубкой будет установлено немедленно.

5.10.2 Внутренний вызов всех трубок

1. В режиме ожидания нажмите <INT>. На дисплее отобразятся номера всех трубок, зарегистрированных на базе.
2. Нажмите на клавишу «9», чтобы выполнить внутренний вызов на все трубки, зарегистрированные на базе.
3. Вызываемая трубка зазвонит. Чтобы установить соединение необходимо нажать на клавишу <ВЫЗОВ>.

Замечание: Если на базе зарегистрированы две трубки, то при нажатии на клавишу <INT> одной трубки соединение с другой трубкой будет установлено немедленно.

5.10.3 Перевод внешнего вызова с одной трубки на другую:

Во время внешнего вызова:

1. Нажмите <MENU> и с помощью кнопок <ВВЕРХ/ВНИЗ> чтобы выбрать **INTERCOM(Внутренний вызов)**.
2. Нажмите на клавишу <ОК>.
3. Внешний вызов автоматически ставится на удержание, а на вызываемой трубке подается звуковой сигнал внутреннего вызова.
4. Нажмите на клавишу <ВЫЗОВ> на вызываемой внутренней трубке, чтобы установить соединение.
5. Нажмите на клавишу <ЗАВЕРШЕНИЕ ВЫЗОВА> на вызывающей трубке или установите вызывающую трубку на зарядное устройство, чтобы завершить соединение первой трубки с внешним абонентом.
6. Текущий внешний вызов будет переведен на другую трубку.

5.10.4 Трехсторонняя конференцсвязь

Функция трехсторонней конференцсвязи позволяет разговаривать с внешним абонентом одновременно с двух трубок (в режиме внутренней связи).

Все три человека могут вести общий разговор. Для работы данной функции подписка на дополнительные сетевые услуги не требуется.

Во время внешнего вызова:

1. Выполните операции с Шага 1 по Шаг 3 из раздела 5.10.3.
2. Нажмите и удерживайте клавишу <*> на вызывающей трубке, чтобы установить трехстороннюю конференцсвязь.

Пользователь любой трубки может выйти из конференцсвязи, нажав на клавишу <ЗАВЕРШЕНИЕ ВЫЗОВА>. При этом другая трубка останется на связи с внешним абонентом.

При отключении одной из трубок при трехсторонней конференцсвязи, другая остается на линии.

6 Телефонная книга

В телефонной книге каждой трубки можно сохранить до 10 записей с именами и телефонными номерами. Каждая запись телефонной книги может содержать телефонный номер длиной до 20 цифр и имя длиной до 12 символов. Кроме того, каждой записи можно присвоить мелодию вызова.

Замечание: Различные мелодии вызова будут подаваться только в случае, если Вы подписаны на услугу определителя номера, и если номер входящего вызова соответствует номеру из телефонной книги.

Записи телефонной книги сохраняются в алфавитном порядке по имени.

6.1 Создание новой записи телефонной книги

В режиме ожидания:

1. Нажмите на клавишу <МЕНЮ> и <ВВЕРХ/ВНИЗ>, чтобы выбрать опцию PHONEBOOK (Тел книга), а затем нажмите на клавишу <ОК>, чтобы войти в телефонную книгу.
2. Нажмите на клавишу <МЕНЮ>, чтобы выбрать опцию ADD (Добавить).
3. Нажмите на клавишу <ОК>, а затем введите имя.
4. Нажмите на клавишу <ОК>, а затем введите номер.
5. Нажмите на клавишу <ОК> и <ВВЕРХ/ВНИЗ>, чтобы выбрать нужную мелодию для новой записи телефонной книги.
6. Нажмите на клавишу <ОК>, чтобы сохранить запись в телефонной книге.

6.2 Поиск записи в телефонной книге

В режиме ожидания:

1. Нажмите на клавишу <МЕНЮ> и <ВВЕРХ/ВНИЗ>, чтобы выбрать опцию PHONEBOOK (Тел книга), а затем нажмите на клавишу <ОК>, чтобы войти в телефонную книгу.
2. Введите первую букву имени с помощью соответствующей клавиши цифровой клавиатуры, а затем найдите нужную запись с помощью клавиши <ВВЕРХ/ВНИЗ>.

6.3 Просмотр записи телефонной книги

В режиме ожидания:

1. Нажмите на клавишу <МЕНЮ> и <ВВЕРХ/ВНИЗ>, чтобы выбрать опцию PHONEBOOK (Тел книга), а затем нажмите на клавишу <ОК>, чтобы войти в телефонную книгу.
2. Выберите с помощью клавиши <ВВЕРХ/ВНИЗ> нужную запись телефонной книги.

3. Нажмите на клавишу <МЕНЮ> и <ВВЕРХ/ВНИЗ>, чтобы выбрать опцию **VIEW (Подробности)**.
4. Нажмите на клавишу <ОК> и <ВВЕРХ/ВНИЗ>, чтобы посмотреть имя, номер и мелодию выбранной записи телефонной книги.
5. **Замечание:** Если длина номера превышает 12 цифр, оставшуюся часть цифр можно вывести на дисплей, нажав на левую функциональную клавишу или правую функциональную клавишу.

6.4 Изменение записи в телефонной книге

В режиме ожидания:

1. Нажмите на клавишу <МЕНЮ> и <ВВЕРХ/ВНИЗ>, чтобы выбрать опцию **PHONEBOOK (Тел книга)**, а затем нажмите на клавишу <ОК>, чтобы войти в телефонную книгу.
2. Выберите с помощью клавиши <ВВЕРХ/ВНИЗ> нужную запись телефонной книги.
3. Нажмите на клавишу <МЕНЮ> и <ВВЕРХ/ВНИЗ>, чтобы выбрать опцию **EDIT (Изменить)**.
4. Нажмите на клавишу <ОК>, чтобы отобразить текущее имя.
5. Отредактируйте имя и нажмите на клавишу <ОК>.
6. Отредактируйте номер и нажмите на клавишу <ОК>.
7. Выберите с помощью клавиши <ВВЕРХ/ВНИЗ> нужную мелодию и нажмите на клавишу <ОК> для подтверждения выбора.

6.5 Удаление записи из телефонной книги

В режиме ожидания:

1. Нажмите на клавишу <МЕНЮ> и <ВВЕРХ/ВНИЗ>, чтобы выбрать опцию **PHONEBOOK (Тел книга)**, а затем нажмите на клавишу <ОК>, чтобы войти в телефонную книгу.
2. Выберите с помощью клавиши <ВВЕРХ/ВНИЗ> нужную запись телефонной книги.
3. Нажмите на клавишу <МЕНЮ> и <ВВЕРХ/ВНИЗ>, чтобы выбрать опцию **DELETE (Удалить)**.
4. Нажмите на клавишу <ОК>, чтобы подтвердить удаление выбранной записи.

6.6 Удаление всех записей телефонной книги

1. Нажмите на клавишу <МЕНЮ> и <ВВЕРХ/ВНИЗ>, чтобы выбрать опцию **PHONEBOOK (Тел книга)**, а затем нажмите на клавишу <ОК>, чтобы войти в телефонную книгу.
2. Нажмите на клавишу <МЕНЮ> и <ВВЕРХ/ВНИЗ>, чтобы выбрать опцию **DELETE ALL (Удалить все)**.

3. Нажмите на клавишу <ОК>. На дисплей выводится запрос **CONFIRM?** (Подтв.?).
4. Нажмите на клавишу <ОК>, чтобы подтвердить удаление всех записей. На дисплей выводится сообщение **EMPTY (Пусто)**.

6.7 Проверка состояния памяти

Данная операция позволяет вывести на дисплей количество записей, сохраненных в телефонной книге трубки, и предельную емкость записной книги.

1. Нажмите на клавишу <МЕНЮ> и <ВВЕРХ/ВНИЗ>, чтобы выбрать опцию **PHONEBOOK (Тел книга)**, а затем нажмите на клавишу <ОК>, чтобы войти в телефонную книгу.
2. Нажмите на клавишу <МЕНЮ> и <ВВЕРХ/ВНИЗ>, чтобы выбрать опцию **PB STATUS (Сост памяти)**.
3. Нажмите на клавишу <ОК>, чтобы отобразить состояние памяти, занятой телефонной книгой. Например, **6/20 USED (6/20 Использовано)** означает, что в памяти сохранено 6 записей при максимальной емкости памяти 20 записей

7 Список вызовов

Данная функция доступна, если Вы подписаны у своего оператора телефонной связи на услугу определителя номера. В списке определителя номера телефона сохраняется до 30 записей с информацией о дате/времени вызова. Когда телефон начинает звонить при входящем вызове, на дисплее трубки отображается номер. Если этот номер соответствует одной из записей телефонной книги, вместо номера на экране отображается имя, сохраненное для данного номера в телефонной книге.

Если номер телефона звонящего абонента скрыт, на дисплей выводится сообщение **WITHHELD (Скрыт)**.

Если номер звонящего абонента недоступен, например, при международном вызове или при вызове из частной телефонной сети, на дисплей выводится сообщение **OUT OF AREA (Недоступен)**. Если в списке определителя номера присутствует несколько новых записей входящих вызовов, на трубке в режиме ожидания отображается сообщение **X NEW CALLS (X Пропущено)**. Сообщение о наличии новых вызовов остается пока информация обо всех новых вызовах не будет просмотрена.

7.1 Просмотр списка определителя

Информация обо всех входящих вызовах сохраняется в списке определителя номера. При этом последняя запись располагается сверху. При переполнении списка новая запись вытесняет из списка самую старую запись. Любые непросмотренные пропущенные вызовы отмечаются иконкой <!> в центре нижней строки дисплея.

1. Нажмите на клавишу <ВВЕРХ>, чтобы войти в список определителя номера или нажмите на клавишу <МЕНЮ> и <ВВЕРХ/ВНИЗ>, чтобы найти опцию **CALL LIST (Пропущенные)**, а затем нажмите клавишу <ОК>.
2. Выберите с помощью клавиши <ВВЕРХ/ВНИЗ> нужную запись.
3. В соответствующем случае, нажмите клавишу <#>, чтобы отобразить на дисплее номер абонента.
4. Нажмите на клавишу <МЕНЮ> и <ВВЕРХ/ВНИЗ>, чтобы выбрать опцию **DETAILS (Время вызова)**, а затем нажмите на клавишу <ОК>, чтобы отобразить дату и время вызова.
5. Нажмите на клавишу <ОК>, чтобы вернуться в предыдущий экран.

7.2 Сохранение в телефонную книгу номера из списка определителя номера

1. Выполните операции Шага 1 и Шага 2 из раздела 7.1.
2. Нажмите на клавишу <МЕНЮ> и <ВВЕРХ/ВНИЗ>, чтобы выбрать опцию **ADD TO PB (Сохранить)**.

3. Нажмите на клавишу <ОК>, а затем введите имя.
4. Нажмите на клавишу <ОК>, и на дисплее отобразится выбранный номер из списка определителя. При необходимости измените номер.
5. Нажмите на клавишу <ОК> и <ВВЕРХ/ВНИЗ>, чтобы выбрать мелодию.
6. Нажмите на клавишу <ОК>, чтобы сохранить запись в телефонной книге и вернуться в список определителя номера.

7.3 Удаление записи из списка определителя номера

1. Выполните операции Шага 1 и Шага 2 из раздела 7.1.
2. Нажмите на клавишу <МЕНЮ> и <ВВЕРХ/ВНИЗ>, чтобы выбрать опцию **DELETE (Удалить)**.
3. Нажмите на клавишу <ОК>, чтобы подтвердить удаление.

7.4 Удаление всех записей из списка определителя номера

1. Выполните операции Шага 1 и Шага 2 из раздела 7.1.
2. Нажмите на клавишу <МЕНЮ> и <ВВЕРХ/ВНИЗ>, чтобы выбрать опцию **DELETE ALL (Удалить все)**.
3. Нажмите на клавишу <ОК>. На дисплей выводится запрос **CONFIRM? (Подтв.?)**.
4. Нажмите на клавишу <ОК>, чтобы подтвердить удаление. На дисплей выводится сообщение **EMPTY (Пусто)**.

8 Настройки

Данный телефон позволяет индивидуально изменять настройки некоторых опций, что позволяет сделать использование аппарата наиболее удобным для Вас.

8.1 Настройка даты и времени

Если Вы подписаны на услугу определителя номера, сеть будет автоматически обновлять настройки даты и времени при получении входящего вызова.

8.1.1 Изменение формата даты

1. Нажмите на клавишу <МЕНЮ> и <ВВЕРХ/ВНИЗ>, чтобы выбрать опцию **HS SETTINGS (Трубка)**.
2. Нажмите на клавишу <ОК> и <ВВЕРХ/ВНИЗ>, чтобы выбрать опцию **DATE & TIME (Дата и время)**.
3. Нажмите на клавишу <ОК> и <ВВЕРХ/ВНИЗ>, чтобы выбрать опцию **DATE FORMAT (Формат/дата)**.
4. Нажмите на клавишу <ОК> и <ВВЕРХ/ВНИЗ>, чтобы выбрать нужный формат даты (**DD-MM-YY (ДД-ММ-ГГ)** или **MM-DD-YY (ММ-ДД-ГГ)**).
5. Нажмите на клавишу <ОК>, чтобы подтвердить выбор.

8.1.2 Изменение формата времени

1. Нажмите на клавишу <МЕНЮ> и <ВВЕРХ/ВНИЗ>, чтобы выбрать опцию **HS SETTINGS (Трубка)**.
2. Нажмите на клавишу <ОК> и <ВВЕРХ/ВНИЗ>, чтобы выбрать опцию **DATE & TIME (Дата и время)**.
3. Нажмите на клавишу <ОК> и <ВВЕРХ/ВНИЗ>, чтобы выбрать опцию **TIME FORMAT (Формат/время)**.
4. Нажмите на клавишу <ОК> и <ВВЕРХ/ВНИЗ>, чтобы выбрать нужный формат времени (**12HR (12 часов)** или **24HR (24 часа)**).
5. Нажмите на клавишу <ОК>, чтобы подтвердить выбор.

8.1.3 Установка времени

1. Нажмите на клавишу <МЕНЮ> и <ВВЕРХ/ВНИЗ>, чтобы выбрать опцию **HS SETTINGS (Трубка)**.
2. Нажмите на клавишу <ОК> и <ВВЕРХ/ВНИЗ>, чтобы выбрать опцию **DATE & TIME (Дата и время)**.
3. Нажмите на клавишу <ОК> и <ВВЕРХ/ВНИЗ>, чтобы выбрать опцию **SET TIME (Время)**.
4. Нажмите на клавишу <ОК>, а затем введите время в 24-часовом формате.
5. Нажмите на клавишу <ОК>, чтобы подтвердить выбор.

Замечание: Если прежде время уже было установлено, на дисплее будет отображаться текущее время. В противном случае на дисплей будет выведено сообщение **НН:ММ (ЧЧ:ММ)**.

8.1.4 Установка даты

1. Нажмите на клавишу <МЕНЮ> и <ВВЕРХ/ВНИЗ>, чтобы выбрать опцию **HS SETTINGS (Трубка)**.
2. Нажмите на клавишу <ОК> и <ВВЕРХ/ВНИЗ>, чтобы выбрать опцию **DATE & TIME (Дата и время)**.
3. Нажмите на клавишу <ОК> и <ВВЕРХ/ВНИЗ>, чтобы выбрать опцию **SET DATE (Дата)**.
4. Нажмите на клавишу <ОК>, а затем введите дату. Ввод даты должен соответствовать установленному формату (см раздел 7.1.1).
5. Нажмите на клавишу <ОК>, чтобы подтвердить выбор.

Замечание: Если прежде время уже было установлено, на дисплее будет отображаться текущая дата. В противном случае на дисплей будет выведено сообщение **DD-ММ-YY (ДД-ММ-ГГ)**.

8.2 Установка будильника

В данном аппарате можно установить время будильника. Если будильник установлен, на дисплее трубки появляется иконка будильника. В установленное время на дисплее начинает мигать иконка будильника и сообщение **ALARM ON (Будильник)**. Кроме того, в течение 45 секунд будет подаваться звуковой сигнал будильника. Чтобы отключить будильник следует нажать любую клавишу. Если включена функция повтора, звуковой сигнал будильника будет подан еще раз по завершению периода ожидания, составляющего 7 минут. Чтобы выключить повтор будильника можно также нажать и удерживать клавишу <ЗАВЕРШЕНИЕ ВЫЗОВА> во время подачи звукового сигнала будильника.

Замечания:

- a. Нажатие на любую клавишу отключает будильник, даже если при подаче сигнала будильника клавиатура заблокирована.
- b. Уровень громкости будильника соответствует установке громкости сигнала вызова трубки. Если для громкости сигнала вызова установлено значение **VOLUME OFF (Сигнал Выкл)**, сигнал будильника будет подаваться с уровнем громкости **VOLUME 1 (Громкость1)**.
- c. Если время подачи сигнала будильника наступает в процессе разговора с внешним или внутренним абонентом, на дисплее начинает мигать иконка будильника и сообщение **ALARM ON (Будильник)**. Сигнал будильник будет подаваться через динамик трубки, чтобы предупредить пользователя о наступлении времени будильника. После того, как пользователь нажмет любую клавишу или нажмет или удержит клавишу

<ЗАВЕРШЕНИЕ ВЫЗОВА>, чтобы отключить сигнал будильника, на дисплее снова будет отображаться продолжительность вызова.

- d. Если время подачи сигнала будильника наступает в процессе поиска трубки или подачи звукового сигнала входящего вызова, звуковой сигнал будильника не подается. Однако если функция повтора сигнала будильника включена, и в этот момент аппарат не будет находиться в процессе поиска трубки или подачи звукового сигнала входящего вызова, звуковой сигнал будильника повторится по истечению времени ожидания повтора.

8.2.1 Включение/отключение будильника

1. Нажмите на клавишу <МЕНЮ> и <ВВЕРХ/ВНИЗ>, чтобы выбрать опцию **HS SETTINGS (Трубка)**.
2. Нажмите на клавишу <ОК> и <ВВЕРХ/ВНИЗ>, чтобы выбрать опцию **ALARM (Будильник)**.
3. Нажмите на клавишу <ОК> и <ВВЕРХ/ВНИЗ>, чтобы выбрать опцию **ON/OFF (Вкл/Выкл)**.
4. Нажмите на клавишу <ОК>, чтобы подтвердить выбор.

Замечание: Если установлена опция **ON (Вкл)**, аппарат предложит установку времени будильника.

8.2.2 Установка времени будильника (если будильник включен)

1. Выполните операции Шага 1 и Шага 2 из раздела 7.2.1.
2. Введите время будильник в 24-часовом формате.
3. Нажмите на клавишу <ОК>, на дисплей выводится сообщение **SNOOZE (Повтор сигн)**.
4. Нажмите на клавишу <ОК> и <ВВЕРХ/ВНИЗ>, чтобы выбрать опцию **ON/OFF (Вкл/Выкл)**.
5. Нажмите на клавишу <ОК>, чтобы подтвердить выбор.

8.3 Настройки трубки

8.3.1 Установка мелодии для внутренних вызовов

1. Нажмите на клавишу <МЕНЮ> и <ВВЕРХ/ВНИЗ>, чтобы выбрать опцию **HS SETTINGS (Трубка)**.
2. Нажмите на клавишу <ОК> и <ВВЕРХ/ВНИЗ>, чтобы выбрать опцию **RING SETUP (Сигнал вызова)**.
3. Нажмите на клавишу <ОК> и <ВВЕРХ/ВНИЗ>, чтобы выбрать опцию **INT RING (Внутр мелод)**.
4. Нажмите на клавишу <ОК> и <ВВЕРХ/ВНИЗ>, чтобы выбрать нужную мелодию для внутренних вызовов.

Замечание: При переходе по списку мелодий от одной строки к другой будет звучать соответствующая мелодия.

5. Нажмите на клавишу <ОК>, чтобы подтвердить выбор.

8.3.2 Установка мелодии для внешних вызовов

1. Нажмите на клавишу <МЕНЮ> и <ВВЕРХ/ВНИЗ>, чтобы выбрать опцию **HS SETTINGS (Трубка)**.
2. Нажмите на клавишу <ОК> и <ВВЕРХ/ВНИЗ>, чтобы выбрать опцию **RING SETUP (Сигнал вызова)**.
3. Нажмите на клавишу <ОК> и <ВВЕРХ/ВНИЗ>, чтобы выбрать опцию **EXT RING (Внешн мелод)**.
4. Нажмите на клавишу <ОК> и <ВВЕРХ/ВНИЗ>, чтобы выбрать нужную мелодию для внешних вызовов.

Замечание: При переходе по списку мелодий от одной строки к другой будет звучать соответствующая мелодия.

5. Нажмите на клавишу <ОК>, чтобы подтвердить выбор.

8.3.3 Установка громкости мелодии

1. Нажмите на клавишу <МЕНЮ> и <ВВЕРХ/ВНИЗ>, чтобы выбрать опцию **HS SETTINGS (Трубка)**.
2. Нажмите на клавишу <ОК> и <ВВЕРХ/ВНИЗ>, чтобы выбрать опцию **RING SETUP (Сигнал вызова)**.
3. Нажмите на клавишу <ОК> и <ВВЕРХ/ВНИЗ>, чтобы выбрать опцию **RING VOLUME (Громкость)**.
4. Нажмите на клавишу <ОК> и <ВВЕРХ/ВНИЗ>, чтобы выбрать нужную громкость мелодии вызова (всего предусмотрено 6 уровней громкости, включая **VOLUME OFF (Сигнал Выкл)**).

Замечание: В процессе выбора будет звучать мелодия соответствующей громкости. При выборе опции **VOLUME OFF (Сигнал Выкл)** на дисплее отображается иконка <Сигнал вызова отключен>.

5. Нажмите на клавишу <ОК>, чтобы подтвердить выбор.

8.3.4 Установка предупредительных сигналов

По умолчанию предупредительные сигналы включены, но по желанию их можно отключить.

Звук нажатия клавиш (одионочный зуммер) – подается при нажатии на клавишу.

Сигнал низкого заряда аккумулятора – предупреждает о необходимости зарядить аккумулятор трубки.

Сигнал выхода за пределы дальности связи – подается в процессе разговора по телефону и предупреждает о необходимости подойти ближе к базовому блоку.

1. Нажмите на клавишу <МЕНЮ> и <ВВЕРХ/ВНИЗ>, чтобы выбрать опцию **HS SETTINGS (Трубка)**.
2. Нажмите на клавишу <ОК> и <ВВЕРХ/ВНИЗ>, чтобы выбрать опцию **TONE SETUP (Другие сигн)**.
3. Нажмите на клавишу <ОК> и <ВВЕРХ/ВНИЗ>, чтобы выбрать одну из опций **KEY TONE (Звук кнопок) / BATTERY TONE (Батарея разр) / OUT OF RANGE (Вне зоны)**.
4. Нажмите на клавишу <ОК> и <ВВЕРХ/ВНИЗ>, чтобы включить или отключить эти сигналы.
5. Нажмите на клавишу <ОК>, чтобы подтвердить выбор.

8.3.5 Установка языка меню трубки

1. Нажмите на клавишу <МЕНЮ> и <ВВЕРХ/ВНИЗ>, чтобы выбрать опцию **HS SETTINGS (Трубка)**.
2. Нажмите на клавишу <ОК> и <ВВЕРХ/ВНИЗ>, чтобы выбрать опцию **LANGUAGE (Язык меню)**.
3. Нажмите на клавишу <ОК> и <ВВЕРХ/ВНИЗ>, чтобы выбрать нужный язык.
4. Нажмите на клавишу <ОК>, чтобы подтвердить выбор.

8.3.6 Изменение имени трубки

1. Нажмите на клавишу <МЕНЮ> и <ВВЕРХ/ВНИЗ>, чтобы выбрать опцию **HS SETTINGS (Трубка)**.
2. Нажмите на клавишу <ОК> и <ВВЕРХ/ВНИЗ>, чтобы выбрать опцию **RENAME HS (Имя трубки)**.
3. Нажмите на клавишу <ОК>, чтобы изменить имя трубки. Удалите буквы с помощью клавиши <C/MUTE> и введите новое имя (до 10 символов) с помощью клавиатуры.
4. Нажмите на клавишу <ОК> для подтверждения.

8.3.7 Выбор заставки, отображаемой в режиме ожидания

Данная функция позволяет установить отображение времени или имени трубки в режиме ожидания.

1. Нажмите на клавишу <МЕНЮ> и <ВВЕРХ/ВНИЗ>, чтобы выбрать опцию **HS SETTINGS (Трубка)**.
2. Нажмите на клавишу <ОК> и <ВВЕРХ/ВНИЗ>, чтобы выбрать опцию **HS DISPLAY (Заставка)**.
3. Нажмите на клавишу <ОК> и <ВВЕРХ/ВНИЗ>, чтобы выбрать **HANDSET NAME (Имя трубки)** или **TIME (Время)**.
4. Нажмите на клавишу <ОК> для подтверждения.

8.3.8 Установка автоответа

При включении автоответа можно автоматически принимать вызов без нажатия клавиш, просто поднимая трубку с базы или с зарядного устройства.

1. Нажмите на клавишу <МЕНЮ> и <ВВЕРХ/ВНИЗ>, чтобы выбрать опцию HS SETTINGS (Трубка).
2. Нажмите на клавишу <ОК> и <ВВЕРХ/ВНИЗ>, чтобы выбрать опцию AUTO ANSWER (Автоответ).
3. Нажмите на клавишу <ОК> и <ВВЕРХ/ВНИЗ>, чтобы включить или отключить функцию автоответа.
4. Нажмите на клавишу <ОК> для подтверждения.

8.4 Настройки базы

8.4.1 Настройки мелодии базы

1. Нажмите на клавишу <МЕНЮ> и <ВВЕРХ/ВНИЗ>, чтобы выбрать опцию BS SETTINGS (База).
2. Нажмите на клавишу <ОК> и <ВВЕРХ/ВНИЗ>, чтобы выбрать опцию BS RINGER (Мелодия).
3. Нажмите на клавишу <ОК> и <ВВЕРХ/ВНИЗ>, чтобы выбрать мелодию вызова базы (одну из 5 мелодий).

Замечание: При переходе по списку мелодий от одной строки к другой будет звучать соответствующая мелодия.

4. Нажмите на клавишу <ОК> для подтверждения.

8.4.2 Установка громкости мелодии вызова базы

1. Нажмите на клавишу <МЕНЮ> и <ВВЕРХ/ВНИЗ>, чтобы выбрать опцию BS SETTINGS (База).
2. Нажмите на клавишу <ОК> и <ВВЕРХ/ВНИЗ>, чтобы выбрать опцию RING VOLUME (Громкость).
3. Нажмите на клавишу <ОК> и <ВВЕРХ/ВНИЗ>, чтобы выбрать нужную громкость мелодии вызова (всего предусмотрено 6 уровней громкости, включая VOLUME OFF (Сигнал Выкл)).

Замечание: В процессе выбора будет звучать мелодия соответствующей громкости.

4. Нажмите на клавишу <ОК> для подтверждения

8.4.3 Отмена регистрации трубки

Эта операция используется, например, в случае, если одна из трубок вышла из строя или потеряна, и ее необходимо заменить. Чтобы отменить регистрацию трубки на базе, требуется ввести 4-значный цифровой PIN-код (по умолчанию 0000). На дисплее трубки, для которой отменяется регистрация, начинает мигать иконка антенны, и появляется сообщение REGISTER (Не зарегист).

Замечание: Невозможно отменить регистрацию трубки, которая в текущий момент используется.

1. Нажмите на клавишу <МЕНЮ> и <ВВЕРХ/ВНИЗ>, чтобы выбрать опцию BS SETTINGS (База).
2. Нажмите на клавишу <ОК> и <ВВЕРХ/ВНИЗ>, чтобы выбрать опцию DELETE HS (Удал трубку).
3. Нажмите на клавишу <ОК>, на дисплее появится сообщение PIN? (ПИН-код?).
4. Введите 4-значный цифровой PIN-код.
5. Нажмите на клавишу <ОК>, на дисплее отобразится номер первой трубки.
6. Используя клавишу <ВВЕРХ/ВНИЗ> для перемещения по списку зарегистрированных трубок, выберите трубку, регистрацию которой требуется отменить.
7. Нажмите на клавишу <ОК> для подтверждения. Регистрация выбранной трубки будет отменена.

8.4.4 Изменение режима набора номера

Обычно используется импульсный режим набора (принят по умолчанию). При необходимости можно установить тональный режим набора.

Замечание: Если установлен импульсный режим набора, то в процессе набора номера можно переключиться в тональный режим набора нажатием на клавишу <*>.

1. Нажмите на клавишу <МЕНЮ> и <ВВЕРХ/ВНИЗ>, чтобы выбрать опцию BS SETTINGS (База).
2. Нажмите на клавишу <ОК> и <ВВЕРХ/ВНИЗ>, чтобы выбрать опцию DIAL MODE (Набор номера).
3. Нажмите на клавишу <ОК> и <ВВЕРХ/ВНИЗ>, чтобы выбрать TONE (Тональный) или PULSE (Импульсный). Текущая установка указана звездочкой справа.
4. Нажмите на клавишу <ОК> для подтверждения.

8.4.5 Установка длительности Flash-сигнала (Recall)

Маловероятно, что Вам потребуется данная функция. Для этого параметра лучше оставить заводскую установку SHORT (Сброс 1) (100 мс). Если телефон подключен к офисной АТС, может возникнуть необходимость присвоить этому параметру значение MEDIUM (Среднее) (250 мс) или LONG (Сброс 2) (600 мс).

1. Нажмите на клавишу <МЕНЮ> и <ВВЕРХ/ВНИЗ>, чтобы выбрать опцию BS SETTINGS (База).
2. Нажмите на клавишу <ОК> и <ВВЕРХ/ВНИЗ>, чтобы выбрать опцию FLASH TIME (Сброс линии).
3. Нажмите на клавишу <ОК> и <ВВЕРХ/ВНИЗ>, чтобы выбрать нужную опцию: SHORT (Сброс 1), MEDIUM (Среднее) или LONG (Сброс 2). Текущая установка указана звездочкой справа.
4. Нажмите на клавишу <ОК> для подтверждения.

8.4.6 Изменение системного ПИН-кода

Для изменения системных установок базы требуется ввести 4-значный цифровой ПИН-код. Это позволяет надежно защитить аппарат от несанкционированного вмешательства. Значение ПИН-кода по умолчанию равно 0000.

1. Нажмите на клавишу <МЕНЮ> и <ВВЕРХ/ВНИЗ>, чтобы выбрать опцию BS SETTINGS (База).
2. Нажмите на клавишу <ОК> и <ВВЕРХ/ВНИЗ>, чтобы выбрать опцию CHANGE PIN (ПИН-код).
3. Нажмите на клавишу <ОК>. Система предложит ввести 4-значный цифровой ПИН-код.
4. Введите старый ПИН-код.
5. Нажмите на клавишу <ОК> и введите новый ПИН-код.
6. Нажмите на клавишу <ОК> и еще раз введите новый ПИН-код.
7. Замечание: Если введенный на шаге 6 новый ПИН-код не совпадает с ПИН-кодом, введенным на шаге 5, необходимо еще раз повторить ввод нового ПИН-код, начиная с шага 5.
8. Нажмите на клавишу <ОК> для подтверждения.

8.5 Регистрация

Если в комплект поставки новой системы WALL 1910 входит несколько трубок, все трубки уже зарегистрированы на базе.

При самостоятельной покупке дополнительных трубок Вам необходимо зарегистрировать эти трубки на базе (всего до 5 трубок). Номера трубок (от 1 до 5) будут отображаться на дисплее трубки.

Чтобы зарегистрировать новую трубку на базе:

1. Для входа в режим регистрации, нажмите и удерживайте не менее 5 секунд клавишу <PAGE> (Поиск трубки) на базовом блоке. Система будет оставаться в режиме регистрации примерно около 1 минуты, и всю процедуру регистрации трубки необходимо завершить в течение этого времени.
2. Нажмите на клавишу <МЕНЮ> и <ВВЕРХ/ВНИЗ>, чтобы выбрать опцию REGISTRATION (Регистрация).
3. Нажмите на клавишу <ОК>. На дисплее появляется предложение ввести 4-значный цифровой ПИН-код.
4. Введите 4-значный цифровой ПИН-код.
5. Нажмите на клавишу <ОК> для подтверждения. На дисплее появляется сообщение SEARCHING (Поиск базы).

Если регистрация трубки завершена успешно, будет подан звуковой сигнал подтверждения, и иконка антенны прекратит мигать.

Трубке автоматически будет присвоен номер, на единицу превышающий старший номер среди трубок, ранее зарегистрированных на базе. Этот номер отображается на дисплее трубки в режиме ожидания. Если регистрация не завершена, иконка антенны будет по-прежнему мигать.

8.6 Возврат заводских установок

Предусмотрена возможность восстановить заводские установки телефона. После сброса установок все персональные установки и записи определителя номера стираются. При этом записи телефонной книги сохраняются без изменений.

1. Нажмите на клавишу <МЕНЮ> и <ВВЕРХ/ВНИЗ>, чтобы выбрать опцию DEFAULT (По умолчанию).
2. Нажмите на клавишу <ОК>. На дисплее появляется предложение ввести 4-значный цифровой ПИН-код.
3. Введите 4-значный цифровой ПИН-код.
4. Нажмите на клавишу <ОК>. На дисплее появляется сообщение CONFIRM? (Подтв.?).
5. Нажмите на клавишу <ОК> для подтверждения. Будут восстановлены заводские установки телефона.

9 Автоответчик

Ваше телефон оснащено функцией автоответчика. Он может записать до 15 минут сообщений и до 59 сообщений всего. Каждое сообщение может быть не длиннее 3 минут.

Если память автоответчика заполнена, то на дисплее трубки загорится оповещение <TAM FULL> и новые сообщения не будут записываться. Вам необходимо удалить старые сообщения, перед тем, как новые могут быть записаны.

Так же Вы можете записывать сообщения и заметки, для других пользователей телефонного аппарата.

Вы можете управлять автоответчиком с телефонной трубки и удаленно.

9.1 Управление автоответчиком с телефонной трубки

9.1.1 Включение и выключение автоответчика

1. Нажмите на клавишу <МЕНЮ> и <ВВЕРХ/ВНИЗ> чтобы выбрать **ANSWER MACHINE(Автоответчик)**.
2. Нажмите на клавишу <ОК>, и <ВВЕРХ/ВНИЗ> чтобы выбрать опцию **TAM On/Off(Автоответчик вкл/выкл)**.
3. Нажмите на клавишу <ОК> и <ВВЕРХ/ВНИЗ>, для включения/выключения.

Когда автоответчик включен, на дисплее загорится значок автоответчика.

Если автоответчик выключен, то после 14 гудка, проиграется ответное сообщение, но абонент не сможет оставить Вам сообщение.

9.1.2 Проигрывание сообщений

Если на автоответчике, есть новые сообщения, то на дисплее будет мигать значок автоответчика.

1. Нажмите клавишу <СТАРТ/СТОП> на панели автоответчика.

Так же Вы можете получить доступ к прослушиванию сообщений автоответчика другим способом:

1. Нажмите на клавишу <МЕНЮ> и <ВВЕРХ/ВНИЗ> чтобы выбрать **ANSWER MACHINE(Автоответчик)**.
2. Нажмите на клавишу <ОК>, чтобы выбрать опцию **PLAY MESSAGE(Проиграть сообщение)**.
3. Нажмите <ОК> чтобы начать прослушивание сообщений.

Внимание. На трубке отображается номер/имя контакта, дата и время получения сообщения.

Во время прослушивания нового сообщения, внизу экрана будет гореть < ★ >, после прослушивания, иконка исчезнет.

Во время прослушивания сообщений, Вам доступны следующие возможности:

| Клавиша | Функция |
|--------------------------|------------------------------------------------------------------------------------------------------------|
| <УДАЛИТЬ> ИЛИ <2> | Удалить текущее сообщение |
| <НАЗАД>/ ИЛИ <4> | Однократное нажатие проигрывает сообщение сначала. Двукратное нажатие проигрывает предыдущее сообщение. |
| <СТАРТ/СТОП>/ ИЛИ <5> | Начать/Остановить проигрывание записи |
| <ВПЕРЕД>/ ИЛИ <6> | Проиграть следующее сообщение |

Внимание. После проигрывания всех сообщений, телефон вернется в режим ожидания.

Если на автоответчике нет сообщений, то на дисплее появиться сообщение “**Нет сообщений**” и телефон вернется в режим ожидания.

9.1.3 Удаление всех старых сообщений

Находясь в режиме ожидания нажмите и держите кнопку <УДАЛИТЬ> на панели управления автоответчиком для удаления всех старых сообщений, не прочтенные сообщения удалены не будут.

Так же Вы можете удалить все сообщения с помощью основной панели трубки.

1. Нажмите на клавишу <МЕНЮ> и <ВВЕРХ/ВНИЗ> чтобы выбрать **ANSWER MACHINE(Автоответчик)**.
2. Нажмите на клавишу <ОК>, и <ВВЕРХ/ВНИЗ> чтобы выбрать опцию **DELETE MSG(Удалить сообщения)**.
3. Нажмите на клавишу <ОК> для подтверждения.
- 4.

Если на автоответчике нет сообщений, на дисплее появиться надпись “**Нет сообщений**”

Если сообщений есть, появится запрос подтверждения **Delete all(Удалить все?)**

5. Нажмите <YES> для подтверждения.

Если память переполнена:

При переполнении памяти, автоответчик переключается в режим **Answer Only(Только ответ)** и не позволяет оставить сообщение.

После удаления сообщений и освобождения памяти автоответчик автоматически переключается в прежний режим работы.

9.1.4 Запись голосовой заметки

Вы можете записать голосовое напоминание для других пользователей.

Прослушивание напоминаний осуществляется так же, как и проигрывание сообщений автоответчика.

Функция голосовые заметки, работает даже если, автоответчик выключен.

9.1.5 Установка исходящих сообщений

Исходящее сообщение, это сообщение, которое звонящий абонент слышит после того, как автоответчик “поднимает” трубку. В памяти телефона по умолчанию записаны два сообщения для двух режимов работы автоответчика. Одно для режима **ANS&REC(Ответ/Запись)**, одно для режима **ANS ONLY(Только ответ)**.

Вы можете записать Ваши собственные исходящие сообщения.

9.1.5.1 Запись исходящего сообщения

1. Нажмите на клавишу <МЕНЮ> и <ВВЕРХ/ВНИЗ>, чтобы выбрать **ANSWER MACHINE(Автоответчик)**.
2. Нажмите на клавишу <ОК>, и <ВВЕРХ/ВНИЗ>, чтобы выбрать опцию **TAM SETTING(Настройки)**.
3. Нажмите на клавишу <ОК>, и <ВВЕРХ/ВНИЗ>, чтобы выбрать опцию **OGM SETTING(Исходящее сообщение)**.
4. Нажмите на клавишу <ОК>, и <ВВЕРХ/ВНИЗ>, чтобы выбрать **ANS&REC(Ответ/Запись)** или **ANS ONLY(Только ответ)**.
5. Нажмите на клавишу <ОК>, чтобы выбрать пункт **RECORD MESSAGE(Записать сообщение)**.
6. Нажмите на клавишу <ОК> и после длительного гудка, произнесите сообщение.

На дисплее будет гореть надпись **RECORDING(Запись)**.

7. Ваше сообщение будет проигрываться автоматически. Если Вы хотите удалить сообщение, нажмите на клавише <BACK> во время проигрывания. Или нажмите <OK> для остановки и сохранения сообщения.

9.1.5.2 Проигрывание и удаления исходящих сообщений

1. Нажмите на клавишу <МЕНЮ> и <ВВЕРХ/ВНИЗ> чтобы выбрать **ANSWER MACHINE(Автоответчик)**.
2. Нажмите на клавишу <OK>, и <ВВЕРХ/ВНИЗ> чтобы выбрать опцию **OUTGOING MSG(Исходящее сообщение)**.
3. Нажмите на клавишу <OK> чтобы выбрать пункт **PLAY MESSAGE(Проиграть сообщение)**.
4. Нажмите на клавишу <OK>, и <ВВЕРХ/ВНИЗ> чтобы выбрать **ANS&REC(Ответ/Запись)** или **ANS ONLY(Только ответ)**.
5. Нажмите на клавишу <OK>, Ваше сообщение проиграется автоматически. Если Вы хотите удалить сообщение, нажмите на клавише <DELETE> во время проигрывания. Или нажмите <OK> для остановки и сохранения сообщения.

9.1.6 Настройка автоответчика

9.1.6.1 Установка режима работы автоответчика

По умолчанию автоответчик находится в режиме **ANS&REC(Ответ/Запись)**, в этом режиме, абонент может оставить Вам сообщение. Вы можете поменять режим на **ANSWER ONLY(Только ответ)**, при этом, абонент прослушает Ваше исходящее сообщение, но оставить Вам сообщение не может.

1. Нажмите на клавишу <МЕНЮ> и <ВВЕРХ/ВНИЗ> чтобы выбрать **ANSWER MACHINE(Автоответчик)**.
2. Нажмите на клавишу <OK>, и <ВВЕРХ/ВНИЗ> чтобы выбрать опцию **TAM. SETTINGS(Настройки)**.
3. Нажмите на клавишу <OK>, и <ВВЕРХ/ВНИЗ> чтобы выбрать опцию **ANSWER MODE(Режим автоответчика)**.
4. Нажмите на клавишу <OK>, и <ВВЕРХ/ВНИЗ> чтобы выбрать режимы работы автоответчика **ANS&REC(Ответ/Запись)** или **ANS ONLY(Только ответ)**.
5. Нажмите на клавишу <OK> для подтверждения.

Когда память автоответчика заполнена, режим автоматически переключается на **ANSWER ONLY(Только ответ)**. После удаления сообщений, автоответчик возвращается в предустановленный Вами режим.

9.1.6.2 Настройка времени срабатывания автоответчика

Вы можете настроить количество гудков, после которых, автоответчик проиграет исходящее сообщение. Вы можете выбрать от 2 до 8 гудков или выбрать режим **TIME**

SAVER(Экономия времени). В режиме экономии времени, если записано хотя бы одно, новое входящее сообщение, автоответчик проигрывает исходящее, после 2-х гудков. Если новых сообщений нет, то после 4-рех гудков. Это означает, что если после 2-х, 3-х гудков автоответчик не “ответил” на вызов, то новых сообщений нет, и Вы можете вешать трубку. Данная функция особенно полезна, при удаленном прослушивании сообщений автоответчика, если звонок платный.

1. Нажмите на клавишу <МЕНЮ> и <ВВЕРХ/ВНИЗ> чтобы выбрать **ANSWER MACHINE(Автоответчик)**.
2. Нажмите на клавишу <ОК>, и <ВВЕРХ/ВНИЗ> чтобы выбрать опцию **TAM. SETTINGS(Настройк)**.
3. Нажмите на клавишу <ОК>, и <ВВЕРХ/ВНИЗ> чтобы выбрать опцию **ANSWER DELAY(Задержка ответа)**.
4. Нажмите на клавишу <ОК>, и <ВВЕРХ/ВНИЗ> чтобы выбрать количество гудков перед тем, как автоответчик “снимет” трубку. 2, 4, 6, 8, Экономия времени гудков.
5. Нажмите на клавишу <ОК> для подтверждения.

9.1.6.3 Настройка длительности входящих сообщений

1. Нажмите на клавишу <МЕНЮ> и <ВВЕРХ/ВНИЗ> чтобы выбрать **ANSWER MACHINE(Автоответчик)**.
2. Нажмите на клавишу <ОК>, и <ВВЕРХ/ВНИЗ> чтобы выбрать опцию **TAM. SETTINGS(Настройки)**.
3. Нажмите на клавишу <ОК>, и <ВВЕРХ/ВНИЗ> чтобы выбрать опцию **RECORD TIME(Длительность записи)**.
4. Нажмите на клавишу <ОК>, и <ВВЕРХ/ВНИЗ> чтобы выбрать длительность записи. 60, 120, 180 сек и неограниченно.
5. Нажмите на клавишу <ОК> для подтверждения.

9.2 Включение/Выключение функции Call screening(Фоновое прослушивание)

Если фоновое прослушивание вызовов включено, Вы можете слышать сообщение через громкую связь телефона в момент, когда абонент его оставляет. Вы можете принять решение отвечать на вызов или нет. В этом случае запись прекращается. Если мониторинг вызовов выключен, Вы не можете слышать входящие сообщения. Установка по умолчанию - мониторинг включен.

1. Нажмите на клавишу <МЕНЮ> и <ВВЕРХ/ВНИЗ> чтобы выбрать **ANSWER MACHINE(Автоответчик)**.
2. Нажмите на клавишу <ОК>, и <ВВЕРХ/ВНИЗ> чтобы выбрать опцию **TAM. SETTINGS(Настройки)**.
3. Нажмите на клавишу <ОК>, и <ВВЕРХ/ВНИЗ> чтобы выбрать опцию **CALL SCREENING(Мониторинг вызова)**.
4. Нажмите на клавишу <ОК>, и <ВВЕРХ/ВНИЗ> чтобы включить/выключить функцию.
5. Нажмите на клавишу <ОК> для подтверждения.

9.3 Удаленный доступ

Вы можете прослушивать сообщения, позвонив на Ваш номер с другого телефона и набрав 4-значный код.

9.3.1 Включение удаленного доступа

1. Нажмите на клавишу <МЕНЮ> и <ВВЕРХ/ВНИЗ>, чтобы выбрать **ANSWER MACHINE(Автоответчик)**.
2. Нажмите на клавишу <ОК>, и <ВВЕРХ/ВНИЗ>, чтобы выбрать опцию **TAM. SETTING(Настройки)**.
3. Нажмите на клавишу <ОК>, и <ВВЕРХ/ВНИЗ>, чтобы выбрать опцию **REMOTE ACCESS(Удаленный доступ)**.
4. Нажмите на клавишу <ОК>, и <ВВЕРХ/ВНИЗ>, чтобы включить/выключить удаленный доступ. Или изменить код доступа.
5. Если Вы выбрали включить/выключить, то нажмите на клавишу <ОК>.
6. Если Вы выбрали Код доступа. Введите старый 4-значный код доступа (по умолчанию 0000). Внимание. Для использования данной функции Вам необходимо изменить стандартный код доступа.
7. Введите новый 4-значный код доступа.
8. Нажмите на клавишу <ОК>, и повторно введите новый 4-значный код доступа.
9. Нажмите на клавишу <ОК> для подтверждения.

9.3.2 Управление автоответчиком удаленно

1. Позвоните на Ваш номер с другого телефона. Когда услышите сообщение автоответчика, нажмите на клавишу “*”.
2. Введите 4-значный код доступа.

Внимание. У Вас есть две попытки для ввода кода доступа, в противном случае, вызов будет сброшен

Когда вы получили удаленный доступ к автоответчику, Вам доступны следующие функции:

| Клавиша | Функция |
|---------|---------------------------------------------------------------------------------------------------------|
| 2 | Удалить проигрываемое сообщение |
| 4 | Однократное нажатие проигрывает сообщение сначала. Двукратное нажатие проигрывает предыдущее сообщение. |
| 5 | Начать/Остановить проигрывание сообщения |
| 6 | Прослушать следующее сообщение |

| | |
|---|-----------------------------------|
| 7 | Включить автоответчик |
| 8 | Остановить проигрывание сообщения |
| 9 | Выключить автоответчик |

10 Устранение неисправностей

| Проблема | Причина | Решение |
|---------------------------------------------------------------|--------------------------------------------------------------------------------------------------------------------------------------------------------------------------------------------------------------------------------------------------------------------------------------|----------------------------------------------------------------------------------------------------------------------------------------------------------------------------------------------------------------------------------------------------------------------------------------------------------------------------------------------------------------------------------------------------------------------------|
| Нет сигнала готовности линии после нажатия на клавишу <Вызов> | <ul style="list-style-type: none"> а. Телефонный шнур не подключен к базе. б. Шнур сетевого адаптера неправильно подключен к базе. в. Выполняется вызов с другой трубки этой же базы. г. Телефонный шнур не подходит для данного аппарата. | <ul style="list-style-type: none"> а. Проверьте подключения. Выдерните вилку из розетки и вставьте ее обратно. Убедитесь, что телефонный шнур вставлен в гнездо базы и в телефонную розетку. б. Убедитесь, что сетевой адаптер подключен к сети 220 В и к базовому блоку. в. Дождитесь, пока телефонная линия освободится. г. Используйте телефонный шнур из комплекта поставки. |
| Проблемы соединения при работе в составе офисной АТС. | Требуется набрать дополнительный префикс. | Вводите префикс при наборе номера. |
| Сообщение SEARCHING (Поиск) на дисплее. | <ul style="list-style-type: none"> а. Трубка находится за пределами дальности связи базы. б. База не подключена к сети электропитания. | <ul style="list-style-type: none"> а. Подойдите ближе к базе. б. Подключите базу к сети электропитания. |
| Невозможно выполнить вызов. | Не активирована услуга или неправильный оператор, или ошибки в настройках. | Убедитесь, что вы подписаны на сетевую услугу, или измените режим набора номера. |
| На дисплее нет изображения. | Аккумулятор разряжен. | Зарядите аккумулятор. |

Дополнительную информацию можно получить у оператора телефонной сети. Данный телефон не оборудован защитным заземлением! Поэтому при работе в составе офисной АТС может быть ограничено использование некоторых функций.

Техническая поддержка

Если неисправность по-прежнему остается...

Отсоедините от телефонной линии все другие телефоны и устройства, кроме Wall 1910 и попробуйте сделать вызов.

Отсоедините базовый блок от телефонной линии и включите в ту же розетку заведомо исправный телефонный аппарат. Попробуйте сделать вызов. Если другой телефон работает нормально, значит, телефонная линия в порядке.

Если Вы подключаете Wall 1910 через **телефонный разветвитель**, попробуйте подключить телефон непосредственно к телефонной розетке (минуя разветвитель). Если вызов в этом случае проходит, значит, телефонный разветвитель неисправен.

Возможны проблемы с вашей телефонной сетью. Свяжитесь с сервисной службой Вашей телефонной компании.

Очистка и уход

Не используйте для чистки Wall 1910 бензин, разбавитель краски или другие химические растворители – это может вызвать повреждения и привести к аннулированию гарантийных обязательств в отношении данного аппарата.

При необходимости, протрите телефон влажной салфеткой.

Оберегайте Wall 1910 от **воздействия повышенной температуры, влажности и прямых солнечных лучей**. Не допускайте **попадания воды** на аппарат.

При возникновении неисправностей **не пытайтесь устранять их самостоятельно**. Обратитесь в авторизованный сервисный центр VOXTEL.

Гарантия и обслуживание

- Данный телефонный аппарат (ТА) сертифицирован для использования во взаимовязанных сетях РФ. Производитель не может гарантировать правильное функционирование данного ТА в телефонных сетях других стран или в составе офисных АТС, не имеющих российских сертификатов качества.
- Компания оставляет за собой право модифицировать изделие без предварительного уведомления.
- Гарантия предоставляется в соответствии с действующим законодательством Российской Федерации.
- Гарантия действует 12 месяцев со дня продажи, указанного в гарантийной карте.
- Ремонт в гарантийный период осуществляется в авторизованных сервисных центрах, указанных в гарантийной карте.
- Гарантия не действует в случае повреждений, вызванных неправильной эксплуатацией или небрежностью. Пожалуйста, сохраняйте Вашу гарантийную карту и, по возможности, оригинальную упаковку. Это не ущемляет Ваши установленные законом права.
- По окончании гарантийного периода рекомендуем обращаться для осуществления обслуживания в авторизованные сервисные центры.



АЯ 46

Технические характеристики

| | |
|-------------------------------|----------------------------------------------------------------------------------------------------------------------------------------------------------------------------------------------------------------|
| Стандарт радиосвязи | DECT |
| Частотный диапазон | от 1.88 до 1.9 ГГц (ширина диапазона = 20 МГц) |
| Ширина канала | 1.728 МГц |
| Дальность связи | Вне помещения: до 300 м. В помещении: до 50 метров. |
| Время работы | Режим ожидания: около 100 часов. Режим разговора: около 10 часов. Время зарядки разряженных аккумуляторных батарей: 15 часов. |
| Аккумуляторная батарея | GPI NiMH 500 мА/ч 2.4 В |
| Температурный диапазон | Эксплуатация: от 0°C до 40°C. Хранение: от -20°C до 60°C. |
| Электропитание | Носимая трубка: перезаряжаемый NiMH аккумулятор 400 мАч напряжением 2.4 В. Базовый блок: вход ~230 В/50-60 Гц; выход = 6 В/300 мА/. Зарядное устройство: вход ~220 В/50-60 Гц; выход = 6 В/300 мА. |