

(см. справа описание дополнительных функций)

КНОПКА ВЫБОРА ПРОГРАММЫ
Нажимайте кнопку "Программы" до тех пор, пока не загорится индикатор, соответствующий нужной программе (см. ниже Таблица программ).

КНОПКА "ПУСК/ВОЗВРАЩЕНИЕ"
Эта кнопка служит для запуска выбранной программы: индикатор этой кнопки загорается во время работы и гаснет по окончании программы. Если во время выполнения цикла открыть дверцу, выполнение программы временно прерывается, и машина встает в паузу; при этом мигает индикатор "Пуск". Для возобновления выполнения цикла закройте дверцу и снова нажмите кнопку "Пуск".

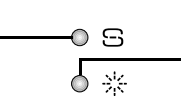
КНОПКА "ОТМЕНА/ВЫКЛ."
Эта кнопка служит для выключения панели управления.
При ее нажатии во время выполнения какой-либо программы эта программа отменяется, и в течение 1 минуты выполняется слив воды (дисплей показывает 0:01).
При нажатии этой кнопки в то время, когда машина выключена, выполняется слив остатков воды (в течение 1 минуты).

ПЕРЕД ПЕРВЫМ ВКЛЮЧЕНИЕМ МАШИНЫ ВНИМАТЕЛЬНО ПРОЧИТАЙТЕ ДАННОЕ РУКОВОДСТВО И УКАЗАНИЯ ПО УСТАНОВКЕ МАШИНЫ!

ПАНЕЛЬ УПРАВЛЕНИЯ ЭТОЙ ПОСУДОМОЕЧНОЙ МАШИНЫ ВКЛЮЧАЕТСЯ ПРИ НАЖАТИИ ЛЮБОЙ КНОПКИ КРОМЕ КНОПКИ "ОТМЕНА/ВЫКЛ.". ЕСЛИ НЕ ЗАДАН КАКОЙ-ЛИБО ЦИКЛ МОЙКИ, ПАНЕЛЬ УПРАВЛЕНИЯ АВТОМАТИЧЕСКИ ВЫКЛЮЧАЕТСЯ ЧЕРЕЗ 30 СЕКУНД ДЛЯ СБЕРЕЖЕНИЯ ЭНЕРГИИ.

Описание дополнительных функций и дисплея

ИНДИКАТОР НЕХВАТКИ СОЛИ
Этот индикатор загорается, когда необходимо добавить соль.



ИНДИКАТОР НЕХВАТКИ ОПОЛАСКИВАТЕЛЯ
Этот индикатор загорается, когда необходимо добавить ополаскиватель.

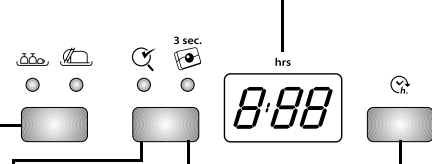
ДИСПЛЕЙ ДЛИТЕЛЬНОСТИ МОЙКИ
Указывает продолжительность цикла и оставшееся время выполнения программы мойки (h:min). При выборе дополнительной функции "Отсрочка пуска" на нем высвечивается время, оставшееся до начала выполнения программы (в часах) (h:00)/когда останется менее 1 часа в минутах 1h (0:min). В случае появления на дисплее сообщения "Fx Ey" см. страница 6 "Что делать в случае, если..."

P	Программы	Дополнительные функции	Рекомендации по загрузке	Моющее средство	Расход		
					литры	кВтч	Минуты ¹⁾
1	Aqua Steam	Отсрочка пуска Multizone Антибактериальное ополаскивание	Посуда с обычной или сильной степенью загрязнения, в том числе кастрюли и сковороды. Использование пара делает ненужным вымачивание или предварительную обработку посуды. Кроме того, высокая температура пара обеспечивает дезинфекцию посуды.	X	7-14	0,99-1,80	70-185
2	Предварительная	холодная вода	Посуда, которая должна мыться позднее.	—	4,0	0,03	14
3	Деликатная	40°C	Посуда с невысокой степенью загрязнения, в частности, стаканы и чашки.	X	10,0	0,85	100
4	Быстрая	45°C	Посуда с небольшой степенью загрязнения без сухих остатков пищи.	X	11,0	0,80	30
5	Эко ²⁾	50°C	Посуда с обычной степенью загрязнения. Энергосберегающая программа.	X	11,0	0,98	170
6	Ночная	55°C	Посуда с обычной степенью загрязнения; мойка выполняется бережно и неслышно благодаря низкому давлению струй воды (уровень шума составляет 39 дБА).	X	13,0	1,20	290

1) Приведенные данные программ получены в соответствии с европейским стандартом EN 50242 при нормальных условиях работы (без использования дополнительных функций) и могут отличаться в зависимости от конкретных условий. Для программ с датчиком разницы во времени может доходить до 20 минут ввиду выполнения автоматической калибровки системы
2) Эталонная программа для получения данных об энергопотреблении согласно положениям стандарта EN 50242. - Примечания для испытательных лабораторий: за подробной информацией об условиях проведения сравнительных испытаний EN при стандартной загрузке и других испытаний обращайтесь по следующему электронному адресу: nk_customer@whirlpool.com.
3) Дезинфицирующее действие проверено Институтом Пастера в г. Лилль, Франция, в соответствии со стандартом NF EN 13697 от ноября 2001 г.

MULTIZONE
Эта функция позволяет выбирать зоны мойки. Нажмите (несколько раз) эту кнопку для выбора зон(ы) мойки:

● ● — обеих корзин
● ○ — только нижней корзины
○ ● — только верхней корзины
● ○ — при этом загорается индикатор

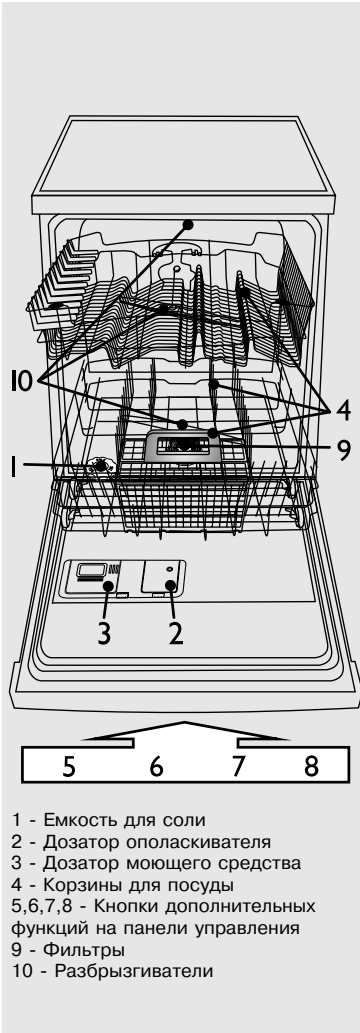


АНТИБАКТЕРИАЛЬНОЕ ОПОЛАСКИВАНИЕ³⁾
Эта функция добавляет антибактериальное ополаскивание по окончании цикла мойки, обеспечивая еще более значительное снижение числа бактерий. Нажмите эту кнопку для включения или выключения данной функции. Эту функцию можно использовать в программах, для которых приведено соответствующее указание в таблице. Для обеспечения эффективности антибактериального действия дверца машины следует держать закрытой в течение всего времени выполнения программы. Если открыть дверцу, начнет мигать индикатор.

ЗАДАНИЕ ТИПА МОЮЩЕГО СРЕДСТВА
Эта настройка позволяет оптимизировать цикл мойки в соответствии с типом применяемого моющего средства. Нажмите кнопку "Таблетка" и держите ее нажатой в течение 3 секунд (пока не загорится соответствующий индикатор), если вы используете комбинированные таблетированные моющие средства (ополаскиватель, соль и моющее средство в 1 таблетке). Если вы используете порошковое или жидкое моющее средство, индикатор "Таблетка" на панели управления не должен гореть.

КНОПКА "ОТСРОЧКА ПУСКА"
Несколько раз нажмите эту кнопку для задания отсрочки начала выполнения выбранной программы. Отсрочка может быть задана в диапазоне от 1 до 24 часов. При каждом нажатии кнопки показания индикатора часов отсрочки пуска увеличиваются на один час; после 24 нумерация вновь начинается с 0. После выбора времени отсрочки нажмите кнопку "ПУСК". Посудомоечная машина начнет работу по истечении заданного времени отсрочки.

ADG 6999 5019 396 01978



- 1 - Емкость для соли
- 2 - Дозатор ополаскивателя
- 3 - Дозатор моющего средства
- 4 - Корзины для посуды
- 5, 6, 7, 8 - Кнопки дополнительных функций на панели управления
- 9 - Фильтры
- 10 - Разбрызгиватели

Уровень жесткости воды следует задавать только перед первой мойкой или в случае изменения жесткости водопроводной воды.

i Заводская установка жесткости воды соответствует средней жесткости (уровень 4).

! При использовании таблетированных моющих средств с солью, тем не менее, следует отдельно добавлять соль, т.к. применения одних таких средств недостаточно для смягчения жесткой воды.

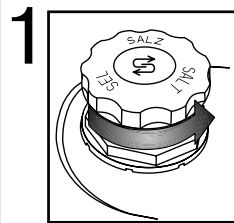
! При первом использовании машины емкость для соли следует заполнить независимо от уровня жесткости воды (см. ниже шаг 1 "Ежедневные проверки").

- Одновременно нажмите и держите нажатыми кнопки "Программы" и "ОТМЕНА/Выкл." в течение минимум 3 секунд.
- Заданная величина жесткости выводится на дисплей.
- Для увеличения уровня жесткости нажимайте кнопку "Программы". Уровень жесткости задается в диапазоне значений от 1 до 7 (после достижения уровня 7 при следующем нажатии кнопки вновь будет задан уровень 1).
- Для сохранения вновь заданного значения подождите 30 секунд (по их истечении панель управления выключится) или нажмите кнопку "Пуск/Возобновление".

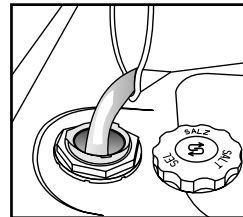
1. Чтобы узнать жесткость воды в вашем районе, обратитесь в местную службу водоснабжения.			2. ...введите это значение, как указано выше		Рекомендуемое моющее средство	
Градусы по немецкому стандарту °dH	Градусы по французскому стандарту °fH	Градусы по английскому стандарту °eH	Уровень жесткости воды	Введенное значение жесткости выводится на дисплей	Гель или порошок (ополаскиватель и соль)	Таблетки
0 - 5	0 - 9	0 - 6,3	Мягкая	1	перейдите к шагу 1 (см. "Ежедневные проверки")	если вода является ЖЕСТКОЙ, необходимо добавить дополнительное количество соли (перейдите к шагу 1, "Ежедневные проверки")
6 - 10	10 - 18	7 - 12,6	Умеренная	2		
11 - 15	19 - 27	13,3 - 18,9	Средняя	3		
16 - 21	28 - 37	19,6 - 25,9	Средней жесткости	4		
22 - 28	38 - 50	26,6 - 35	Жесткая	5		
29 - 35	51 - 63	35,7 - 44,1	Очень жесткая	6		
36 - 50	64 - 90	44,8 - 62,4	Крайне жесткая	7		

Заполнение емкости для соли - Удаление накипи (не требуется, если жесткость воды соответствует категории "мягкая!")

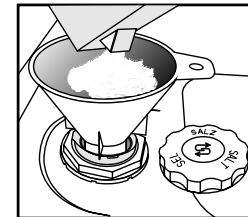
Ежедневные проверки



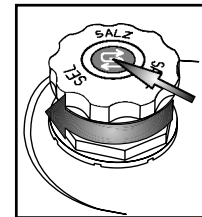
1 Визуальный индикатор (в зависимости от модели). Открутите крышку.



Только перед первой мойкой заполните емкость для соли водой.



Заполните емкость солью (ни в коем случае не кладите моющее средство!) мин. 0,8 кг/макс. 1 кг



Закрутите крышку. Остатки соли вокруг крышки необходимо удалить. В крышку некоторых емкостей для соли встроен индикатор уровня (см. ниже описание проверки уровня).

i Индикатор уровня соли может продолжать гореть после выполнения нескольких циклов мойки. Если жесткость воды соответствует категории "мягкая", засыпать соль не требуется.

Индикатор уровня соли на панели управления

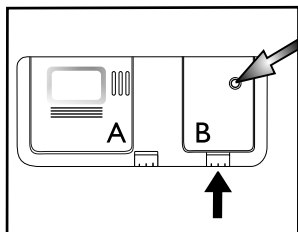
Индикатор уровня соли, встроенный в крышку емкости для соли

Индикатор загорается, когда НЕОБХОДИМО ДОБАВИТЬ СОЛЬ.

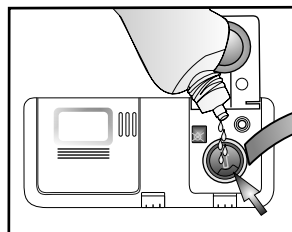
зеленый: ОК.

прозрачный: НЕОБХОДИМО ДОБАВИТЬ СОЛЬ

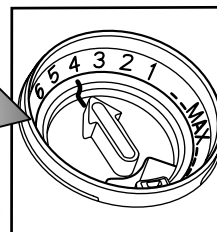
2



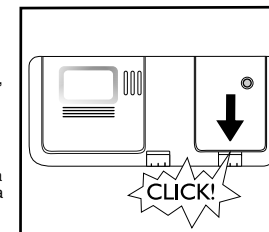
Визуальный индикатор
При необходимости откройте крышку В (нажмите соответствующую кнопку).



Добавьте ополаскиватель до макс. отметки ~150 мл



Дозировка ополаскивателя может быть различной в зависимости от типа применяемого моющего средства. Чем меньше установка, тем меньше дозировка ополаскивателя (заводская установка: положение 4). Нажмите кнопку, чтобы открыть крышку В. С помощью монеты или другого подобного предмета установите указатель (стрелку) на нужное положение. После изменения установки снова закройте крышку.

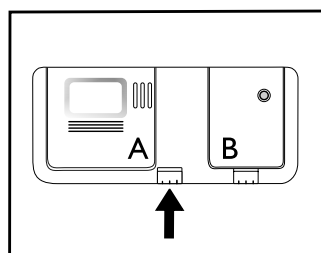


(зависит от модели прибора)

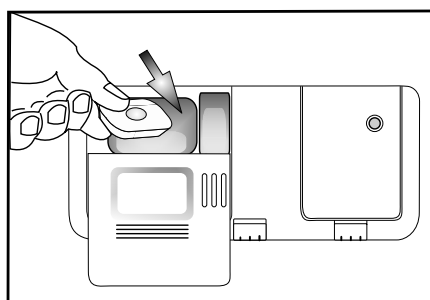
<p>i Индикатор указывает на уровень ополаскивателя в дозаторе.</p>	<p>Индикатор уровня ополаскивателя на панели управления ▶ Индикатор загорается, когда НЕОБХОДИМО ДОБАВИТЬ ОПОЛАСКИВАТЕЛЬ.</p>	<p>Индикатор уровня ополаскивателя на дозаторе ▶ темный: ОК. прозрачный: НЕОБХОДИМО ДОБАВИТЬ ОПОЛАСКИВАТЕЛЬ</p>
<p>! Пользуйтесь только теми ополаскивателями, которые пригодны для посудомоечных машин. Если ополаскиватель случайно прольется, немедленно вытрите его. Это необходимо для предотвращения излишнего пенообразования, которое может привести к неверной работе машины.</p>		
<p>i Если на посуде остаются полосы: установите указатель дозатора на меньшую величину (1-3). Если посуда недостаточно высушена: установите указатель дозатора на большую величину (5-6). Сушка пластиковой посуды в посудомоечной машине затруднена, и добиться идеального результата нельзя даже с помощью установки более высокого уровня дозировки ополаскивателя.</p>		
<p>i Моющие средства с ополаскивателем дают эффект только в программах с большой продолжительностью. При их использовании в коротких программах на посуде может оставаться моющее средство (в этом случае используйте порошковые моющие средства). Моющие средства с ополаскивателем имеют тенденцию к чрезмерному пенообразованию.</p>		

3

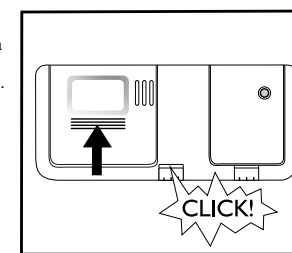
Откройте крышку А (нажмите соответствующую кнопку).



Заполняйте дозатор моющего средства только непосредственно перед пуском программы мойки.



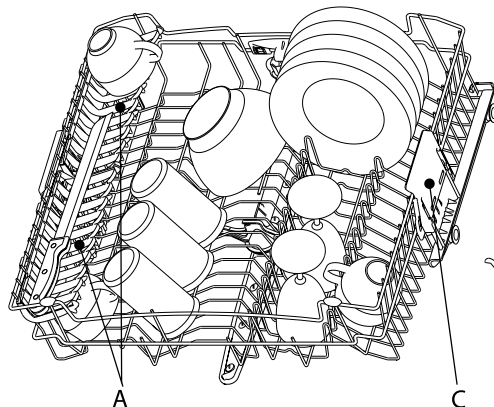
Используйте только одну таблетку на каждый цикл мойки; помещайте ее только в дозатор моющего средства.
Возможно использование любых таблетированных моющих средств, но при применении таблеток типа "2 в 1" добавка соли является обязательной.



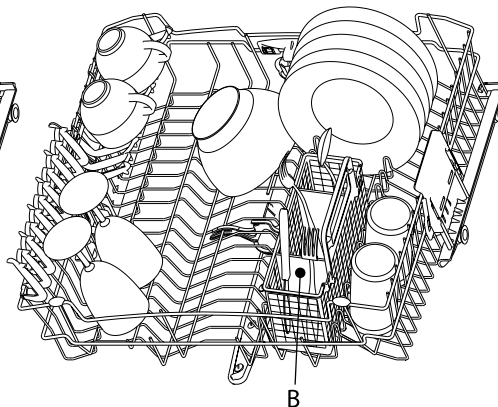
Загрузка ВЕРХНЕЙ КОРЗИНЫ

Загрузка корзин

4 (зависит от модели прибора)
A - Регулируемые клапаны: в горизонтальном положении: для чашек и длинных столовых приборов.

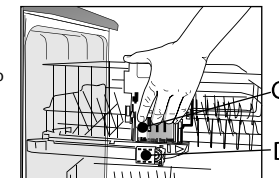


B - Корзинка для столовых приборов - половина: устанавливайте в верхнюю корзину при выборе дополнительной функции "Половинная загрузка/Multizone". **Решетку (G)** следует вынуть.



Регулировка высоты верхней корзины (если таковая возможна).

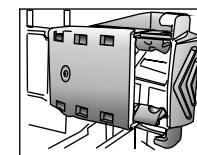
Иногда целесообразно поднимать верхнюю корзину, чтобы увеличить объем нижней корзины, или опускать ее, чтобы можно было поместить в нее бокалы на длинных ножках.
- Возьмитесь за обе боковые ручки (**C**) и выдвиньте их (они должны быть на одном уровне) и поднимите или опустите верхнюю корзину.



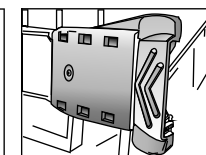
Снятие верхней корзины (если такое возможно)

Иногда целесообразно снимать верхнюю корзину, чтобы можно было поместить в нижнюю корзину громоздкие предметы.

- Откройте оба стопора (**D**), чтобы снять верхнюю корзину (при установленной на своем месте верхней корзине стопоры должны быть всегда в закрытом положении).



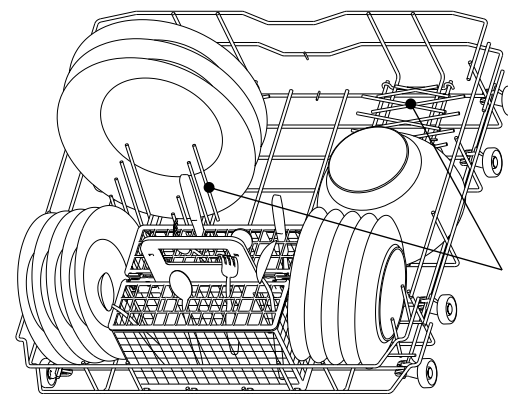
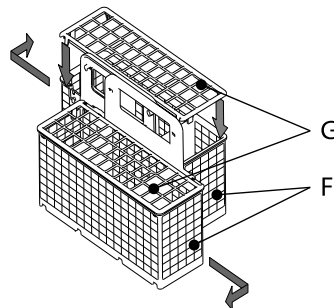
D - СТОПОР ЗАКРЫТ



D - СТОПОР ОТКРЫТ

Загрузка НИЖНЕЙ КОРЗИНЫ

(зависит от модели прибора)
E - Складные держатели тарелок: могут быть отогнуты вниз для того, чтобы в корзине можно было разместить кастрюли или **Фиксированные держатели тарелок:**
F - Корзинка для столовых приборов: чтобы разделить обе части корзинки, разведите их в стороны.
G - Решетка: позволяет отделять друг от друга столовые приборы для обеспечения их лучшей мойки.



5



Размещайте посуду так, чтобы внутри нее не могла оставаться вода, а разбрызгиватели могли свободно вращаться. Мойте в посудомоечной машине только посуду, пригодную для машинной мойки. Не мойте в посудомоечной машине деревянные, алюминиевые и оловянные принадлежности, серебряные столовые приборы, тарелки с декором (неэмалированные). Посуду (тарелки, блюда, кастрюли) следует размещать в корзине таким образом, чтобы с нее могла сливаться вода!

Включение машины. Нажмите любую кнопку (кроме кнопки "ОТМЕНА/Выкл.") для включения панели управления и начала задания программы.

RUS -4-

Выбор программы

6

Описание программ

В разделе "Таблица программ" дано описание всех возможных программ. Доступные для вашей машины программы могут быть заданы с панели управления (см. стр. 1).



Выбирайте программу в соответствии с таблицей программ (см. стр. 1).

Продолжительность программ зависит от условий окружающей среды у вас дома, например, температуры, давления и т.д.

Цикл мойки

7

Дверца машины должна быть закрыта, а кран подачи воды - открыт.

Прерывание программы (например, если вы хотите добавить в машину посуду):

- Осторожно откройте дверцу (при этом выполнение программы будет приостановлено, и машина встанет в паузу) и добавьте посуду (**помните о возможности выхода ГОРЯЧЕГО пара!**).
- Закройте дверцу и снова нажмите кнопку "СТАРТ" для возобновления выполнения цикла (оно возобновится с того места, на котором было прервано).

Отмена текущей программы:

- Нажмите кнопку "ОТМЕНА/Выкл."
- (В течение максимум 1 минуты будет выполняться слив воды, затем машина выключится).

Изменение текущей программы:

- Нажмите кнопку "ОТМЕНА/Выкл." для отмены текущей программы.
- (В течение максимум 1 минуты будет выполняться слив воды, затем машина выключится).
- Нажмите любую кнопку (кроме кнопки "ОТМЕНА/Выкл.") для включения машины.
- Выберите новую программу
- Нажмите кнопку "СТАРТ".

Выключение машины. Все в порядке...

8

По окончании программы машина автоматически переходит в режим **ожидания**. При этом все индикаторы гаснут.

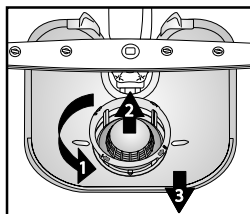
Будьте осторожны, открывая дверцу: из нее может вырваться горячий пар!

Разгружайте машину, начиная с нижней корзины во избежание стекания оставшихся капель воды на расположенную ниже посуду.

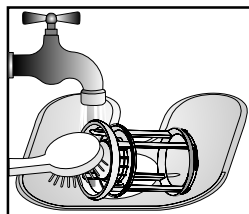
Чистка и уход

9

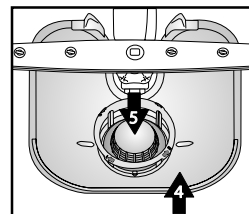
Фильтры
Проверьте состояние фильтров и, при необходимости, прочистите их.



Выкрутите микрофильтр (1), снимите его (2) и мелкосетчатый фильтр (3)...

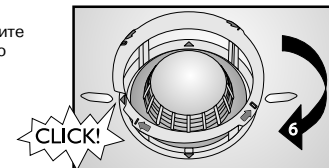


Промойте под проточной водой...



Установите на место

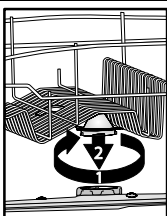
Закрутите микрофильтр на место **ДО ОТМЕТКИ!**



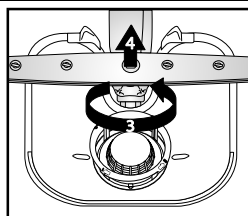
Самостоятельное устранение простых неисправностей...

10

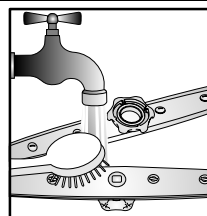
Разбрызгиватели
Устранение засорений/накипи.



Открутите и снимите верхний разбрызгиватель...

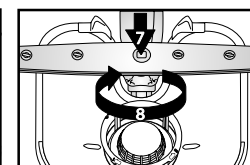
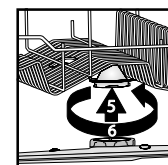


Открутите и снимите нижний разбрызгиватель...



Промойте форсунки разбрызгивателей под проточной водой (при необходимости прочистите отверстия с помощью зубочистки)...

Установите на место и плотно закрутите нижний и верхний разбрызгиватели.



Если машина не работает...



В случае какой-либо неисправности перед тем как обращаться в сервисный центр, попробуйте устранить ее самостоятельно, выполнив следующие проверки. Следующие указания позволят устранить большую часть неполадок и быстро восстановить нормальную работу машины.

Вывод неисправностей на дисплей:		Номер функции "F"x - мигает	Номер ошибки "E"y - мигает	0,5 с пауза
Машина...	Возможные причины...	Способы устранения...		
...не работает/не запускается	<ul style="list-style-type: none"> - Машина должна быть включена. - Дверца машины не закрыта. - Включена дополнительная функция "Отсрочка пуска". 	<ul style="list-style-type: none"> - Проверьте предохранитель на распределительном щитке вашей квартиры и наличие напряжения в сети. - Проверьте, закрыта ли дверца посудомоечной машины. - Проверьте, не задана ли дополнительная функция "Отсрочка пуска" (если таковая имеется). В этом случае запуск машины произойдет только по истечении заданного времени. При необходимости установите запуск программы на "0" (выполните СБРОС). 		
...на дисплее высвечивается код ошибки "F6 E2"	<ul style="list-style-type: none"> - Водопроводный кран закрыт. - Изогнут наливной шланг или засорены входные фильтры. 	<ul style="list-style-type: none"> - Кран подачи воды должен быть открыт. - Наливной шланг не должен быть изогнут; входной фильтр на этом шланге в месте его присоединения к крану не должен быть засорен. 		
...на дисплее высвечивается код ошибки "F6 E7" или "F6 E1"	<ul style="list-style-type: none"> - Слишком низкое давление воды. - Изогнут наливной шланг или засорены входные фильтры. 	<ul style="list-style-type: none"> - Кран подачи воды должен быть полностью открыт (минимальный расход: 0,5 литров в минуту). - Наливной шланг не должен быть изогнут; входной фильтр на этом шланге в месте его присоединения к крану не должен быть засорен. 		
...на дисплее высвечивается код ошибки "F6 E3"/преждевременное окончание программы мойки (посуда остается грязной и мокрой)	<ul style="list-style-type: none"> - Грязные или забитые фильтры. - Слишком мало воды в тракте машины. - Неверно установлен сливной шланг. - Много пены в машине. 	<ul style="list-style-type: none"> - Фильтры не должны быть загрязнены или засорены. - Объемные предметы, например, миски и чашки должны устанавливаться в корзину вверх дном. - Сливной шланг должен быть установлен надлежащим образом (для машин, устанавливаемых выше пола, оставляйте не менее 200-400 мм от нижнего края машины) - см. указания по установке машины. - Повторите без моющего средства или дождитесь исчезновения пены. 		
...на дисплее высвечивается код ошибки "F8 E1"	<ul style="list-style-type: none"> - Засорены фильтры. - Изогнут сливной шланг. - Закрыто отверстие в месте подсоединения сифонного шланга. 	<ul style="list-style-type: none"> - Прочистите фильтры. - Сливной шланг не должен быть изогнут. - Необходимо снять диск, закрывающий отверстие в месте подсоединения сифонного шланга. 		
<p>После выполнения указанных операций код неисправности необходимо выполнить сброс сигнала ошибки. В большинстве случаев при этом неисправность устраняется.</p> <p>СБРОС: Нажмите кнопку "ОТМЕНА/Выкл.": Закройте дверцу. В течение максимум 1 минуты будет выполняться автоматический слив воды. Теперь машина снова готова к началу работы.</p>				
Посуда и столовые приборы...	Возможные причины...	Способы устранения...		
...вымывты не очень хорошо/на них имеются остатки пищи	<ul style="list-style-type: none"> - Слишком малое расстояние между предметами посуды (неверное расположение посуды большого размера в корзине). - Недостаточное количество моющего средства; слишком старое или хранящееся при неверных условиях моющее средство. - Слишком низкая температура для мойки сильно загрязненной посуды. - Одновременная загрузка посуды в верхнюю и верхнюю корзину при использовании дополнительной функции "Половинная загрузка/Multizone". - Частое использование программы Эко 50°C. - Засорены разбрызгиватели; засорены или неправильно установлены фильтры. - Разбрызгиватели заблокированы посудой или столовыми приборами. 	<ul style="list-style-type: none"> - Располагайте посуду так, чтобы предметы не соприкасались друг с другом. Объемные предметы, например, миски и чашки должны устанавливаться в корзину вверх дном. - При необходимости используйте большее количество моющего средства, соблюдайте указания изготовителя. Всегда храните моющее средство в сухом месте и в течение не слишком продолжительного времени. - Для мойки очень грязной посуды следует выбрать программу с более высокой температурой (см. таблицу программ на странице 1). - В случае выбора дополнительной функции "Половинная загрузка/Multizone" (если таковая имеется), помните о том, что для повышения интенсивности мойки и получения хороших результатов посуду следует загружать только в верхнюю или только в нижнюю корзину. - В случае частого использования программы Эко 50°C (если таковая имеется) периодически следует выбирать программу "Интенсивная 70°C" (при ее наличии). - Разбрызгиватели не должны быть засорены; фильтры не должны быть загрязнены и должны быть установлены надлежащим образом (см. на стр. 5 раздел "Чистка и уход"). - Разбрызгиватели должны свободно вращаться и не встречать препятствий со стороны посуды. 		

Посуда и столовые приборы...	Возможные причины...	Способы устранения...
...горит индикатор нехватки соли	- Использование таблетированных моющих средств с мягкой водой.	- Задайте тип моющего средства "Таблетки"; если на вашей машине такое задание невозможно, горящий индикатор нехватки соли является нормальным явлением.
...имеют налет: остатки регенерирующей соли	- Слишком жесткая вода.	- В районах с высокой степенью жесткости воды необходимо увеличить дозировку регенерирующей соли (см. "Задание величины жесткости воды" на стр. 2).
	- Открыта крышка емкости для соли.	- Закройте надлежащим образом крышку емкости для соли.
	- Недостаточное количество ополаскивателя.	- В случае использования комбинированных моющих средств попробуйте добавить ополаскиватель.
...не высохли	- Пластиковая посуда высыхает плохо.	- Посуда из синтетических материалов плохо высыхает; если по окончании цикла она мокрая, вытрите ее насухо.
	- Чистая посуда надолго оставлена в машине после окончания цикла (например, при использовании дополнительной функции "Отсрочка пуска").	- В этом случае наличие капель воды на посуде и стенках машины является нормальным явлением. Попробуйте открывать дверцу машины за 5 минут до того, как вынимать из нее посуду.
	- Неверное размещение посуды в корзине.	- Размещайте посуду так, чтобы внутри нее не могла оставаться вода.
	- Неверная дозировка ополаскивателя.	- Увеличьте дозировку ополаскивателя (см. "Добавление ополаскивателя" на стр. 3).
	- Выбрана программа быстрой мойки.	- Программа Быстрой мойки 40°C / 45°C предназначена для мойки слабозагрязненной посуды. При ее использовании для мойки большого количества посуды со средней/высокой степенью загрязнения посуда может не высохнуть полностью. В таком случае выберите программу со стандартной продолжительностью. Результат сушки можно улучшить, если по окончании программы мойки оставить дверцу машины открытой на 15 минут перед тем, как вынимать из нее посуду.
...имеют после мойки обесцвеченные пластмассовые части	- Томатный/морковный сок.	- Некоторые продукты, например, томатное пюре, могут вызывать обесцвечивание пластиковых частей. Рекомендуется в таком случае использовать порошковое моющее средство, т.к. оно допускает небольшое увеличение дозировки для отбеливания. Следует использовать программы с более высокой температурой мойки.
...мутные стаканы и т.д.	- Посуда, непригодная для машинной мойки (фарфоровая).	- Мойте в посудомоечной машине только посуду, пригодную для машинной мойки.
...удаляемый налет на стаканах	- Использование неверной программы для мойки стаканов.	- Предметы посуды не должны соприкасаться друг с другом. Не размещайте стаканы в корзине так, чтобы они касались друг друга. Используйте программу, подходящую для мойки стаканов.
...посуда теряет блеск	- Посуда (фарфоровая) непригодна для машинной мойки.	- Некоторые типы посуды непригодны для машинной мойки.
...не поддающийся удалению налет на стаканах	- Эффект "радуги".	- Это явление является необратимым. На будущее мы рекомендуем: - Измените настройку системы смягчения воды. - Будьте осторожны – следуйте рекомендациям по дозировке моющих средств. - При использовании таблетированных моющих средств придерживайтесь рекомендаций изготовителей.
...чайные чашки темнеют, и это потемнение не исчезает после мойки в посудомоечной машине	- Неизвестны.	- Это явление является неизбежным. Кофеин приводит к неправоначальному изменению цвета.
...пятна ржавчины	- Не использовалась программа с предварительной мойкой.	- Остатки продуктов, содержащих соль или кислоты, могут приводить к образованию пятен ржавчины даже на столовых приборах из нержавеющей стали. Поэтому, если мытье посуды будет выполняться позже, всегда используйте программу "Предварительная мойка".
...другие пятна	- Слишком низкая установка дозировки ополаскивателя.	- При наличии пятен увеличьте дозировку ополаскивателя (см. "Добавление ополаскивателя" на стр. 3). - В случае использования комбинированных моющих средств попробуйте добавить ополаскиватель.
...полосы	- Слишком большая установка дозировки ополаскивателя.	- При наличии полос уменьшите дозировку ополаскивателя (см. "Добавление ополаскивателя" на стр. 3). - В случае использования комбинированных моющих средств, в состав которых входит ополаскиватель, дополнительно добавлять ополаскиватель не следует.
...пенообразование	- Неверная дозировка ополаскивателя.	- Используйте только необходимое количество моющего средства/ополаскивателя; в противном случае возможно усиленное образование пены.

Выньте вилку сетевого шнура машины из розетки

Что делать в случае, если...

Если после проведения вышеуказанных проверок неисправность остается, отсоедините машину от сети и закройте кран подачи воды. Затем обратитесь в сервисный центр (см. гарантийный талон). Прежде чем обращаться в сервисный центр, подготовьте следующие данные:

- Описание неисправности,
- Тип и модель посудомоечной машины,
- Сервисный код (номер, указанный на табличке технического обслуживания, приклеенной с внутренней стороны дверцы справа).


Service: 0000 000 00000 00 0000 000000



Меры предосторожности и общие рекомендации

1. Упаковка

Упаковка изготовлена из материалов на 100% пригодных для вторичной переработки, и помечена

соответствующим символом 

2. Снятие упаковки и проверка состояния машины

Сняв упаковку, проверьте, чтобы посудомоечная машина не была повреждена во время транспортировки, и чтобы ее дверца закрывалась надлежащим образом. В случае сомнений обратитесь к квалифицированному мастеру или к дилеру.

3. Перед первым использованием посудомоечной машины

- Машина предназначена для работы в диапазоне температур от 5°C до 45°C.
- Правильность выполнения функций машины проверяется на заводе-изготовителе с помощью соответствующих испытаний. Оставшиеся на машине в результате указанных испытаний капли/пятна воды исчезнут после первой мойки.

4. Экономия воды и электроэнергии

- Не ополаскивайте посуду под краном.
- Всегда включайте полностью загруженную машину; в противном случае выбирайте дополнительную функцию "Половинная загрузка/Multizone" (если таковая имеется).
- Если у вас имеются экологические источники энергии, такие как солнечные батареи отопления, тепловые насосы или централизованная система отопления, посудомоечную машину можно подключить к трубопроводу горячей воды, имеющей температуру не более 60°C. Убедитесь в том, что наливной шланг - надлежащего типа (с надписью "70°C Max" или "90°C Max").

5. Безопасность детей

- Храните упаковочные материалы машины вне досягаемости детей.
- Не разрешайте детям играть с посудомоечной машиной.
- Храните моющее средство, ополаскиватель и регенерирующую соль вне досягаемости детей.

6. Указания по безопасности

- Данная машина не предназначена для эксплуатации детьми и лицами с ограниченными возможностями, кроме случаев, когда они находятся под надлежащим присмотром лица, отвечающего за безопасное пользование машиной.
- Не используйте прибор на открытом воздухе.
- Не храните вблизи посудомоечной машины воспламеняющиеся материалы.
- Находящаяся в посудомоечной машине вода непригодна для питья.
- Не кладите в пространство для мойки растворители: **опасность взрыва!**
- Будьте осторожны при открытой дверце: **о нее можно запнуться!**
- Открытая дверь может выдерживать только вес выдвинутой корзины с посудой. Не используйте открытую дверь в качестве опоры и никогда не садитесь и не вставайте на нее.
- Острые предметы, которыми можно пораниться (например, ножи), следует устанавливать в корзинку для столовых приборов острием вниз. Длинные столовые приборы следует размещать в верхней корзине в горизонтальном положении таким образом, чтобы их острие, было обращено внутрь машины.

- Перед тем как приступить к любой операции по чистке и уходу за машиной выньте вилку сетевого шнура из розетки и закройте кран подачи воды; то же самое следует делать в случае неисправности.
- Ремонт и технические изменения машины должны выполняться исключительно квалифицированным персоналом.

7. Морозоустойчивость

При установке прибора в помещении, подверженном действию низких температур, из него следует полностью слить воду. Закройте кран подачи воды, отсоедините наливной и сливной шланги, затем дайте воде вылиться из машины. Убедитесь, что в емкости для соли находится не менее 1 кг растворенной регенерирующей соли: это необходимо для защиты машины от воздействия температур до -20°C. После повторного включения машины возможно появление кода ошибки (см. стр. 6).


"F6 E2" - машина должна оставаться при температуре окружающей среды не менее 5°C в течение минимум 24 часов.

После устранения этих неисправностей необходимо выполнить СБРОС (см. раздел "Если машина не работает...").


8. Утилизация

- Машина изготовлена из материалов, пригодных для вторичной переработки. При сдаче машины на слом придерживайтесь местных правил по переработке отходов. Обрежьте сетевой шнур, чтобы сделать невозможным ее использование. Во избежание возникновения опасных ситуаций (например, опасности удущения) для детей, сломайте замок дверцы, чтобы ее нельзя было закрыть.
- Данное изделие промаркировано в соответствии с Европейской директивой 2002/96/ЕС по утилизации электрического и электронного оборудования (WEEE). Обеспечивая правильную утилизацию данного изделия, вы можете предотвратить потенциальные негативные воздействия на окружающую среду и здоровье человека, которые могут возникнуть вследствие ненадлежащей переработки данного изделия. Ненадлежащая утилизация прибора такого типа совместно с бытовыми отходами может повлечь за собой негативные последствия для окружающей среды.



Символ  на самом изделии или сопроводительной документации указывает, что при утилизации данного изделия с ним нельзя обращаться как с обычными бытовыми отходами. Вместо этого, его следует сдавать в соответствующий пункт приема электрического и электронного оборудования для последующей утилизации. При сдаче машины на слом придерживайтесь местных правил по переработке отходов. За более подробной информацией о правилах обращения с такими изделиями, их утилизации и переработки обращайтесь в местные органы власти, в службу по утилизации отходов или в магазин, в котором вы приобрели данное изделие.

Декларация соответствия ЕС

Данный прибор спроектирован, изготовлен и реализован в соответствии со следующими Директивами Европейского Союза:  2006/95/CE, 89/336/CE, 93/68/CE и 2002/95/CE (Директива об ограничении использования опасных веществ).

Объем загрузки: 12 стандартных комплектов посуды.

Гарантия аннулируется, если причиной неисправности явилась неверная эксплуатация прибора.

Фирма оставляет за собой право вносить в прибор технические изменения.

RUS -8-