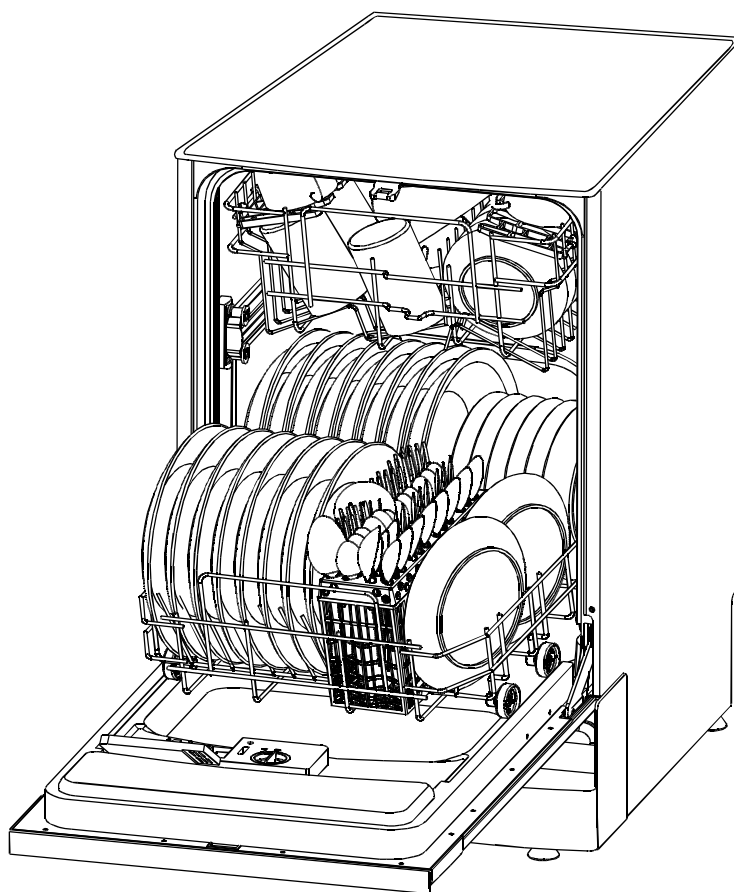




ПОСУДОМОЕЧНЫЕ МАШИНЫ

Руководство по эксплуатации

ADG 750



## Прочтите это руководство

Уважаемый Покупатель!

Прочтите внимательно это руководство и сохраните его для консультаций в дальнейшем.

При передаче прибора другому владельцу приложите также это руководство.

Данное руководство содержит правила техники безопасности, инструкции по пользованию, инструкции по установке, описание неисправностей и способов их устранения и т.д.

Внимательное ознакомление с руководством перед началом пользования посудомоечной машиной поможет вам правильно обращаться с прибором.

## Прежде чем обращаться в сервисный центр

Содержание раздела «Неисправности и способы их устранения» может помочь вам самостоятельно устранить некоторые часто встречающиеся сбои, не обращаясь к услугам технических специалистов.

## ПРИМЕЧАНИЕ

Изготовитель постоянно ведет работы по улучшению изделия и оставляет за собой право вносить изменения без предварительного уведомления.

<b>1. Важные сведения по технике безопасности.....</b>	<b>1</b>
<b>2. Удаление в отходы .....</b>	<b>2</b>
<b>3. Работа с машиной.....</b>	<b>3</b>
Панель управления.....	3
Компоненты посудомоечной машины.....	3
<b>4. Перед первым использованием машины .....</b>	<b>4</b>
А. Система умягчения воды.....	4
В. Загрузка соли в систему умягчения воды.....	5
С. Заполнение дозатора ополаскивателя.....	5
ДОЗАТОР ОПОЛАСКИВАТЕЛЯ.....	6
Настройка дозатора ополаскивателя.....	6
D. Описание моющих средств.....	7
Концентрированные моющие средства.....	7
Моющие средства в таблетках.....	7
Дозатор моющего средства.....	7
Количество нужного моющего средства.....	7
Заполнение моющим средством.....	8
Моющие средства.....	8
Как пользоваться режимом «3 в 1».....	9
<b>5. Загрузка посудомоечной машины.....</b>	<b>10</b>
Что важно до и после загрузки посуды в корзины.....	10
Вынимание посуды.....	10
Загрузка посуды в верхнюю корзину.....	10
Загрузка посуды в нижнюю корзину.....	11
Складные держатели.....	11
Корзинка для столового серебра.....	12
Повреждение стеклянной и другой посуды.....	13
Возможные причины.....	13
Способы устранения проблем.....	13
В конце цикла мойки.....	13
<b>6. Пуск программы мойки.....</b>	<b>14</b>
Таблица программ мойки.....	14
Включение машины.....	15
Изменение программы.....	15
Забыли добавить посуду?.....	15
Выключение машины.....	16
Разгрузка посудомоечной машины.....	16
<b>7. Техобслуживание и чистка.....</b>	<b>16</b>
Система фильтрации.....	16
Блок фильтров.....	17
Чистка разбрызгивателей.....	17
Уход за посудомоечной машиной.....	17
Защита от замерзания.....	17
Чистка дверцы.....	18
Чтобы посудомоечная машина всегда была в форме.....	18
<b>8. Инструкции по установке.....</b>	<b>18</b>
Размеры декоративной панели и ее монтаж.....	19
Регулировка натяжения пружины дверцы.....	21
Подсоединение сливного шланга.....	21
Процедура установки посудомоечной машины.....	22
О подключении к электрической сети.....	23
<i>Подключение подачи горячей воды</i> .....	24
<b>9. Неисправности и способы их устранения.....</b>	<b>26</b>
Прежде чем обращаться в сервисный центр.....	27
Коды ошибок.....	27
Технические данные.....	28

# 1. ВАЖНЫЕ СВЕДЕНИЯ ПО ТЕХНИКЕ БЕЗОПАСНОСТИ ПЕРЕД ПОЛЬЗОВАНИЕМ МАШИНОЙ ВНИМАТЕЛЬНО ПРОЧТИТЕ ЭТИ ИНСТРУКЦИИ

## ***ВНИМАНИЕ! ПРАВИЛА ПОЛЬЗОВАНИЯ ПРИБОРОМ***

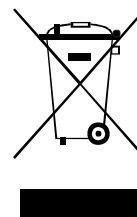
- Не допускайте неосторожного пользования машиной, не садитесь и не вставайте на дверцу или полку для посуды в посудомоечной машине.
  - Не дотрагивайтесь до пластины нагревателя во время и сразу после пользования машиной.
  - Не пользуйтесь машиной, если панели корпуса не находятся на своем месте. Если машина работает, дверцу следует открывать с большой осторожностью. Существует опасность, что брызги воды попадут наружу.
  - Нельзя класть тяжелые предметы на открытую дверцу или становиться на нее. Это может привести к опрокидыванию прибора.
  - При загрузке грязной посуды:
    - располагайте острые предметы таким образом, чтобы исключить повреждение дверной прокладки;
    - кладите острые ножи ручками вверх, чтобы не порезаться.
  - Внимание! Ножи и другие кухонные принадлежности с заостренными концами необходимо класть острием вниз или в горизонтальное положение.
  - Следите за тем, чтобы исключить контакт пластмассовых изделий с нагревателем в процессе пользования машиной.
  - Следите за тем, чтобы дозатор моющего средства был пустым после завершения каждой программы мойки.
  - Не мойте в посудомоечной машине изделия, которые не имеют маркировки с указанием на то, что они допускают мойку в посудомоечной машине. В случае пластмассовых изделий, не имеющих такой маркировки, обратитесь к рекомендациям изготовителя.
  - Пользуйтесь только теми моющими средствами и добавками для ополаскивания, которые предназначены специально для посудомоечных машин. Ни в коем случае не используйте в посудомоечной машине мыло, моющие средства для стирки или средства для мытья рук.
  - Необходимо предусмотреть дополнительный выключатель в сети электропроводки с зазором не менее 3 мм между разомкнутыми контактами на всех полюсах.
  - Храните моющие средства и ополаскиватели в местах, недоступных для детей; не разрешайте детям подходить к открытой дверце машины: внутри нее могут оставаться следы моющего средства.
  - Всегда следите за тем, чтобы маленькие дети не играли с прибором.
  - Запрещается пользование данным прибором маленькими детьми или инвалидами без соответствующего контроля.
  - Моющие средства для посудомоечных машин являются сильными щелочами. При проглатывании они могут представлять опасность. Следите за тем, чтобы эти средства не попадали вам в глаза или на кожу, и не разрешайте детям подходить близко к машине с открытой дверцей.
  - Нельзя оставлять дверцу в открытом положении, так как об нее можно споткнуться.
  - Чтобы избежать опасных ситуаций при работе машины в случае повреждения кабеля питания, он должен быть заменен изготовителем, его агентом по техобслуживанию или специалистом с аналогичной квалификацией.
  - Удаление упаковочных материалов в отходы должно осуществляться с соблюдением действующих норм.
  - Посудомоечная машина должна использоваться только по своему прямому назначению.
  - При установке следует проследить за тем, чтобы кабель питания не был перекручен или сплюснен опасным образом.
  - Запрещается вносить какие-либо изменения в органы управления.
  - Подключение прибора к сети водоснабжения должно выполняться с использованием комплекта новых шлангов; запрещается использовать для этой цели старые шланги.
- ПРОЧТИТЕ И СТРОГО СОБЛЮДАЙТЕ ДАННЫЕ ПРАВИЛА ТЕХНИКИ БЕЗОПАСНОСТИ  
СОХРАНИТЕ ДАННОЕ РУКОВОДСТВО***

## 2.УДАЛЕНИЕ В ОТХОДЫ

Соблюдайте правила по удалению в отходы упаковочных материалов для посудомоечной машины. Все упаковочные материалы допускают вторичную переработку.

Детали из пластмассы снабжены маркировкой, содержащей общепринятые международные сокращения:

- PE, полиэтилен, например, листы для обертывания;
- PS, полистирол, например, материалы набивки;
- POM, полиоксиэтилен, например, пластиковые зажимы;
- PP, полипропилен, например, фильтр для соли;
- ABS, акрилонитрилбутадиенстирол, например, панель управления.



### Внимание!

Упаковочные материалы могут представлять опасность для детей!

Для удаления в отходы упаковочных материалов и прибора необходимо обратиться в центр по переработке. При этом необходимо отрезать кабель питания и вывести из работоспособного состояния устройство блокировки дверцы.

Картон для упаковки изготовлен из переработанной бумаги; в целях его дальнейшей переработки этот картон следует удалять в отходы, пользуясь специальными контейнерами для сбора макулатуры. Обеспечивая правильное удаление данного изделия в отходы, вы содействуете предотвращению негативных последствий для окружающей среды и здоровья людей, которые могут иметь место при несоблюдении соответствующих правил.

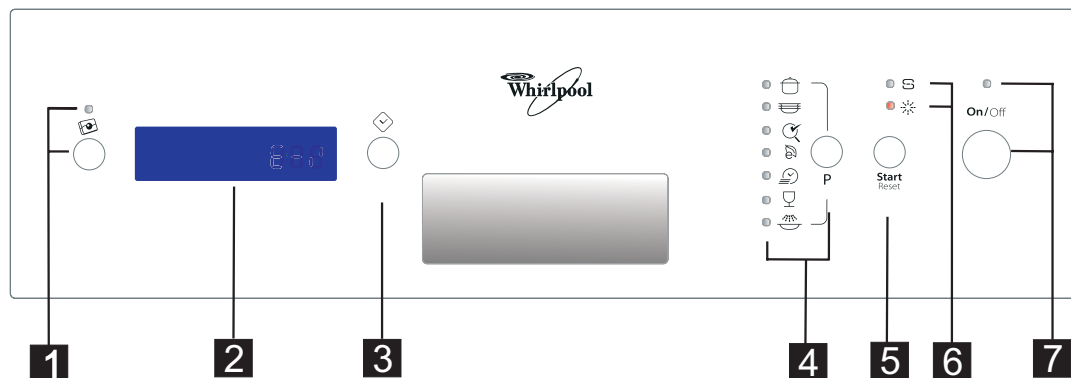
Для получения более подробной информации о переработке данного изделия следует обращаться в соответствующую местную городскую службу и службу по удалению в отходы бытовых приборов.

### 3. Работа с машиной

#### **ВНИМАНИЕ!**

Для достижения оптимальных результатов при пользовании посудомоечной машиной прочтите все инструкции перед тем, как начинать ею пользоваться.

Панель управления

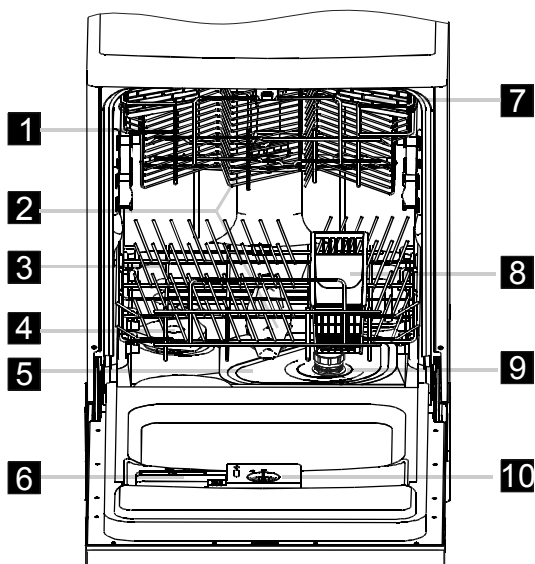


1. Индикатор «3 в 1» (3 в 1) / кнопка режима «3 в 1» (3 в 1): выбор и индикация режима «3 в 1».
2. Окно дисплея: отображение оставшегося времени выполнения программы, времени задержки, индикатора выполнения, температуры воды, кодов ошибок и т.д.
3. Кнопка задержки: задание времени, по истечении которого произойдет включение машины. Максимальное значение времени задержки: 9,5 часов. При каждом нажатии кнопки значение времени увеличивается на 30 минут.

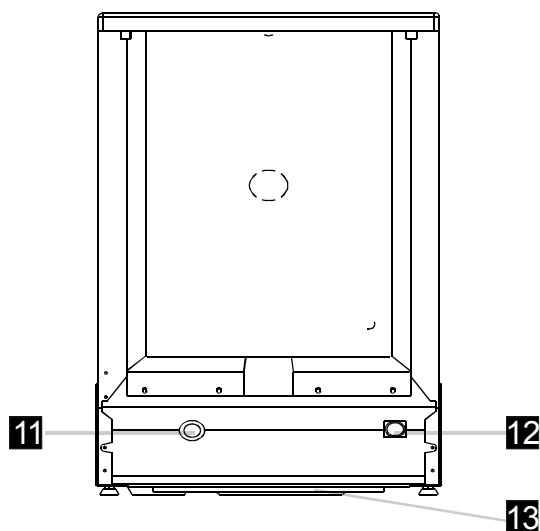
4. Индикаторы и кнопка программы: выбор и отображение текущей программы мойки.
5. Кнопка старта/сброса: пуск выбранной программы мойки или сброс выполняемой программы мойки.
6. Индикаторы соли и ополаскивателя: эти индикаторы включаются, когда необходимо добавить соль или ополаскиватель.
7. Индикатор и кнопка электропитания (On/Off): включение и выключение прибора и индикация подачи питания.

#### **Компоненты посудомоечной машины**

Вид спереди



Вид сзади



- |                          |                                   |   |           |
|--------------------------|-----------------------------------|---|-----------|
| 1 Верхняя корзина        | 5 Основной фильтр                 | 9 Грубый фильтр                           | 13 Поддон |
| 2 Разбрызгиватели        | 6 Дозатор моющего средства        | 10 Дозатор ополаскивателя                 |           |
| 3 Нижняя корзина         | 7 Полка для чашек                 | 11 Место подсоединения сливного шланга    |           |
| 4 Система умягчения воды | 8 Корзинка для изделий из серебра | 12 Место подсоединения шланга подачи воды |           |

## 4. Перед первым использованием машины

Перед первым использованием посудомоечной машины выполните следующие действия:

- A. Настройте систему умягчения воды.
- B. Налейте ½ литра воды в емкость для соли, а затем насыпьте соль для посудомоечных машин.
- C. Заполните дозатор ополаскивателя.
- D. См. описание моющих средств.

### A. Система умягчения воды

Настройка системы умягчения воды выполняется вручную посредством соответствующего переключателя. Назначение системы умягчения воды состоит в удалении из воды минералов и солей, которые в противном случае могут оказывать отрицательное влияние на эффективность работы прибора. Чем выше содержание таких минералов и солей, тем выше жесткость воды. Система умягчения воды должна быть настроена в соответствии с жесткостью воды в вашем районе. Информацию о жесткости воды в вашем районе можно получить в местной службе водоснабжения.

#### Регулирование расхода соли

В данной посудомоечной машине предусмотрена возможность регулирования количества расходуемой соли с учетом жесткости воды в сети. Тем самым можно оптимизировать уровень расхода соли с учетом конкретных условий. Для задания расхода соли следует выполнить следующие действия:



1. Открутите крышку емкости для соли.
2. На емкости имеется кольцо со стрелкой (см. рисунок сбоку). Если необходимо, поверните кольцо против часовой стрелки от знака «-» к знаку «+», учитывая жесткость используемой воды. Рекомендуется выполнять такую настройку, пользуясь таблицей ниже.

ЖЕСТКОСТЬ ВОДЫ				Положение переключателя	Расход соли, г/цикл	В отсутствие индикатора, цикл/1,2 кг
°dH	°fH	°Clark	ммоль/л			
0-8	0-14	0-10	0-1,4	/	0	/
8-22	14-39	10-28	1,4-3,9	-	20	50
22-45	39-80	28-56	3,9-8	Среднее	40	25
45-60	80-107	56-75	8-11	+	60	16

Примечание. 1 °dH=1,25 ° Clark=1,78 °fH=0,178 ммоль/л

°dH: немецкая шкала

°fH: французская шкала

°Clark: британская шкала

Для получения информации о жесткости воды в вашем районе обращайтесь в местную службу водоснабжения.

**ПРИМЕЧАНИЕ.** Если в вашей модели система умягчения воды отсутствует, пропустите этот раздел.

#### СИСТЕМА УМЯГЧЕНИЯ ВОДЫ

Жесткость воды меняется в зависимости от места. Если для мойки используется жесткая вода, то на посуде и кухонных принадлежностях остается осадок.

В данном приборе предусмотрена специальная система умягчения воды, в которой используется особая соль, позволяющая удалять накипь и минералы из воды.

## В. Загрузка соли в систему умягчения воды

Всегда пользуйтесь солью, предназначенной специально для посудомоечных машин.

Емкость для соли находится под нижней полкой. Процедура ее заполнения описана ниже.

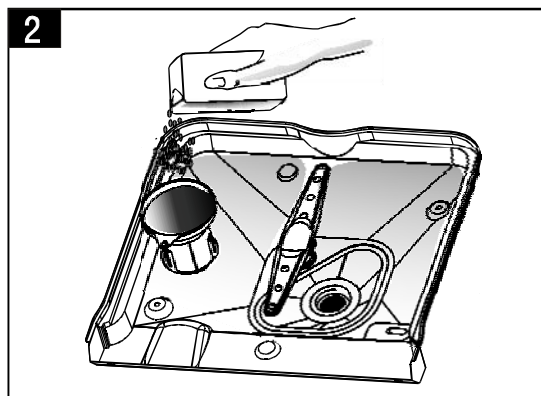
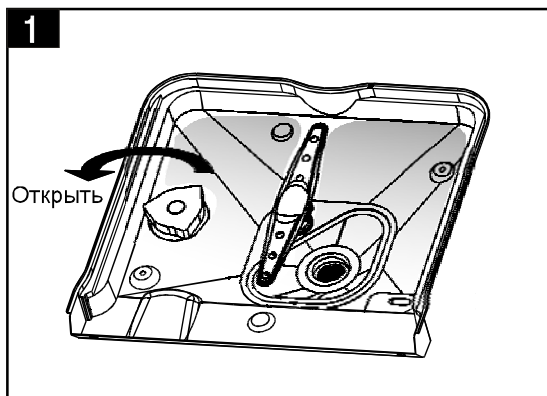
Внимание!

Следует пользоваться только солью, специально предназначенной для посудомоечных машин!

Соль любого другого типа, не предназначенная для посудомоечных машин, особенно столовая соль, приведет к выходу системы умягчения воды из строя. В случае повреждений, вызванных использованием соли неподходящего типа, изготовитель не дает никаких гарантий и не несет ответственности за любые повреждения такого рода.

Заполнять солью следует только непосредственно перед пуском одной из полных программ мойки. Это позволяет устранить любые возможные следы соли в виде крупинки или соленой воды, которые, в противном случае, могут оставаться на дне машины и вызывать коррозию.

После выполнения первого цикла мойки индикатор на контрольной панели гаснет.



A. Выньте нижнюю корзину, затем открутите и снимите крышку емкости для соли. **1**

B. В случае заполнения емкости в первый раз налейте в нее воды (2/3 объема емкости, т.е. около 500 мл).

C. Вставьте конец воронки (поставляемой в комплекте с машиной) в отверстие и засыпьте около 1,2 кг соли. Вытекание небольшого количества воды из емкости для соли считается нормальным явлением. **2**

D. Тщательно закрутите крышку.

E. Обычно индикатор соли остается выключенным в течение 2-6 дней после того, как емкость для соли была заполнена.

ПРИМЕЧАНИЕ. 1. При включении индикатора соли на панели управления необходимо снова заполнить емкость для соли. Даже при достаточно заполненной емкости индикатор может оставаться включенным до тех пор, пока соль полностью не растворится. Если индикатор соли на панели управления отсутствует (в некоторых моделях), то момент загрузки соли в систему умягчения воды можно определить по количеству выполненных циклов мойки (см. таблицу).

2. При наличии следов соли можно выполнить программу замачивания (Soak) для их устранения.

## С. Заполнение дозатора ополаскивания

### Назначение ополаскивателя

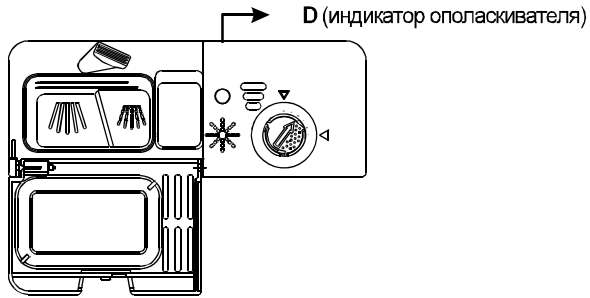
Ополаскиватель автоматически подается во время последнего ополаскивания и обеспечивает высокое качество ополаскивания и высыхание посуды без пятен и разводов.

### Внимание!

Пользуйтесь для посудомоечной машины ополаскивателями только известных марок. Запрещается заполнять дозатор ополаскивателя любыми другими средствами (например, чистящими средствами для посудомоечных машин, жидкими моющими средствами). В противном случае прибор будет поврежден.

## Когда следует заполнять дозатор ополаскивателя

Если на панели управления предусмотрен индикатор ополаскивателя, то о количестве ополаскивателя можно судить по цвету индикатора D. При полностью заполненном дозаторе ополаскивателя индикатор является полностью затемненным. По мере уменьшения количества ополаскивателя размер темной точки тоже уменьшается. Нельзя допускать снижения количества ополаскивателя ниже уровня, соответствующего ¼ общего объема.



По мере уменьшения количества ополаскивателя размер темной точки на индикаторе меняется:

- полная емкость
- заполнено 3/4 объема
- заполнено 1/2 объема
- заполнено 1/4 объема; необходимо заполнить дозатор ополаскивателем, чтобы избежать появления пятен на посуде
- пусто

## ДОЗАТОР ОПОЛАСКИВАТЕЛЯ



- 1 Чтобы открыть дозатор, поверните крышку влево (по стрелке на рисунке) и выньте ее.
- 2 Налейте ополаскиватель в дозатор, следя за тем, чтобы он не оказался переполненным.
- 3 Поставьте крышку на место, совместив с меткой «открыто» и повернув ее вправо (по стрелке на рисунке).

Ополаскиватель автоматически подается во время последнего ополаскивания, что обеспечивает высокое качество ополаскивания и высыхание посуды без пятен и разводов. Это также улучшает результаты сушки. В данной посудомоечной машине могут использоваться только жидкие ополаскиватели. Дозатор ополаскивателя находится с внутренней стороны дверцы, рядом с дозатором моющего средства. Для заполнения дозатора открутите крышку и налейте ополаскиватель до такого уровня, когда индикатор станет полностью темным. Объем дозатора ополаскивателя составляет около 140 мл.

Следите за тем, чтобы дозатор не оказался переполненным, так как это может привести к появлению обильной мыльной пены. Вытирайте любые следы брызг влажной тряпкой. Не забудьте закрыть дозатор крышкой перед тем, как закрыть дверцу машины.

Внимание!

Любые следы ополаскивателя, появившиеся в результате его разбрызгивания при заполнении дозатора, необходимо вытирать гигроскопической тканевой салфеткой, чтобы предотвратить появление пены в процессе мойки.

## НАСТРОЙКА ДОЗАТОРА ОПОЛАСКИВАТЕЛЯ



В дозаторе ополаскивателя предусмотрено четыре или шесть положений настройки. Всегда начинайте работу с переключателем дозатора в положении 2. Если при этом имеют место пятна и неэффективная сушка, то следует увеличить количество подаваемого ополаскивателя.

Для этого откройте крышку дозатора и установите переключатель в положение 3. Если и в этом случае на посуде остаются пятна и она плохо высыхается, установите переключатель на более высокое число, чтобы добиться нужного качества мойки. Рекомендуется выбирать положение 4 (заводская настройка: 4).

### ПРИМЕЧАНИЕ

Если после мойки на посуде остаются капли воды или известковые пятна, увеличьте дозу ополаскивателя. Если на посуде образуются клейкие белесые полосы или на лезвиях ножей или стеклянной посуде появляется голубоватая пленка, то дозу ополаскивателя следует уменьшить.

## D. Описание моющих средств

Моющие средства, в состав которых входят определенные химические вещества, предназначены для удаления загрязнений с посуды, их измельчения и перемещения измельченных остатков наружу из машины. Большинство качественных моющих средств, имеющихся в продаже, позволяют выполнять эту задачу.

### Концентрированные моющие средства

По химическому составу моющие средства для посудомоечных машин делятся на два вида:

- традиционные, щелочные моющие средства, в состав которых входит каустическая сода;
- концентрированные низкощелочные моющие средства с натуральными энзимами.

Использование программ мойки типа «Нормальная» в сочетании с концентрированными моющими средствами позволяет снижать загрязнение окружающей среды и дает хорошие результаты мойки. Такие программы позволяют максимально использовать способность энзимов, содержащихся в моющих средствах, растворять загрязнения. Именно поэтому программы мойки типа «Нормальная» с концентрированными моющими средствами могут давать те же результаты, которые без таких моющих средств обеспечивали только программы типа «Интенсивная».

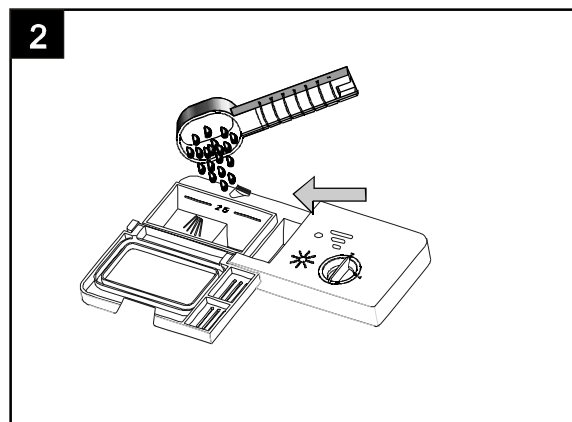
### Моющие средства в таблетках

Моющие средства в таблетках различных изготовителей растворяются с различной скоростью. По этой причине некоторые таблетки не успевают раствориться и обеспечить нужное моющее действие в течение коротких программ. Поэтому при использовании моющих средств в таблетках следует выбирать программы большой длительности для того, чтобы моющее средство было полностью израсходовано.

### Дозатор моющего средства

Перед каждой программой мойки необходимо заново заполнять дозатор моющим средством, следуя указаниям, приведенным в таблице программ мойки. В данной посудомоечной машине расходуется меньшее количество моющего средства и ополаскивателя по сравнению с обычными машинами. При нормальной загрузке требуется обычно только одна столовая ложка моющего средства. В случае более грязной посуды нужно использовать большее количество моющего средства. Моющее средство следует закладывать перед самым пуском машины, иначе оно становится влажным и плохо растворяется.

### Количество нужного моющего средства



#### ПРИМЕЧАНИЕ

1 Если крышка закрыта: нажмите кнопку. Крышка откроется.

2 Моющее средство нужно закладывать перед самым началом цикла мойки. Пользуйтесь для посудомоечной машины моющими средствами только известных марок.

### ВНИМАНИЕ!

Моющие средства для посудомоечных машин являются коррозионными веществами! Храните эти средства в местах, недоступных для детей.

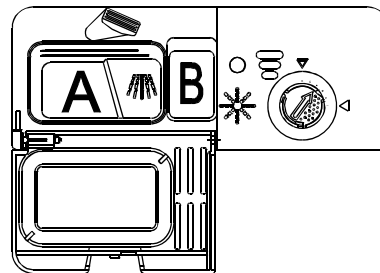
### Правильное пользование моющими средствами

Следует пользоваться только теми моющими средствами, которые специально предназначены для посудомоечных машин. Моющие средства должны быть свежими и сухими. Не засыпайте моющее средство в порошок в посудомоечную машину до тех пор, пока посуда не будет готова к мойке.

## Заполнение моющим средством

Заполните соответствующий дозатор моющим средством.

В дозаторе имеются метки, указывающие дозировку (см. рисунок справа).



- 1 Отсек для моющего средства для основного цикла мойки; отметка "MIN" соответствует примерно 20 г моющего средства.
- 2 Отсек для моющего средства для цикла предварительной мойки; примерно 5 г моющего средства.

Обязательно соблюдайте указания изготовителя по дозировке и хранению, приведенные на упаковке моющего средства.

Закройте крышку и нажмите до щелчка.

В случае очень грязной посуды положите дополнительное количество моющего средства в отсек для моющего средства для предварительной мойки. Эта доза моющего средства будет использована в цикле предварительной мойки.

### ПРИМЕЧАНИЕ

Сведения о количестве моющего средства, используемом для отдельных программ, приведены на последней странице. Следует иметь в виду, что в связи с разной степенью загрязнения и определенным значением жесткости воды возможны отклонения от указанных величин.

Соблюдайте указания изготовителя, приведенные на упаковке моющего средства.

## Моющие средства

Существует 3 типа моющих средств

1. Средства, содержащие фосфаты и хлор
2. Средства, содержащие фосфаты, но без хлора
3. Средства, не содержащие ни фосфатов, ни хлора

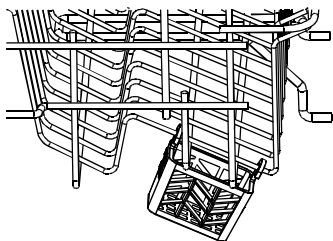
Обычно новые средства в виде порошка не содержат фосфатов. Поэтому эти средства не обеспечивают умягчения воды (происходящее за счет фосфатов). В этом случае рекомендуется засыпать соль в соответствующую емкость даже тогда, когда жесткость воды составляет всего 6 dH. Использование моющих средств без фосфатов в жесткой воде приводит к тому, что на посуде и бокалах/стаканах часто появляются белые пятна. В таком случае, чтобы добиться лучших результатов мойки, следует добавлять больше моющего средства. Моющие средства без хлора обеспечивают только незначительное отбеливание. Стойкие и цветные пятна при использовании таких моющих средств не удаляются полностью. В таком случае следует выбирать программу с более высокой температурой.

## КАК ПОЛЬЗОВАТЬСЯ РЕЖИМОМ «3 В 1»

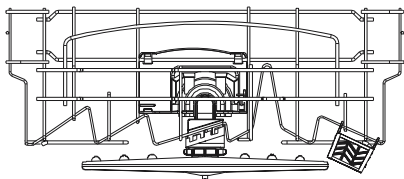
В данной посудомоечной машине предусмотрен режим «3 в 1», при котором не требуются соль и ополаскиватель, а используется лишь таблетка типа «3 в 1». В комплекте к данной посудомоечной машине прилагается дополнительная емкость для таблеток типа «3 в 1».

ПРИМЕЧАНИЕ. Таблетка «3 в 1» используется только в режиме «3 в 1» (при выборе программ: Интенсивная/Нормальная/Экономичная). При использовании таблетки «3 в 1» в других программах эффективность работы прибора снижается.

1. Подвесьте емкость для таблетки «3 в 1» на верхнюю корзину (см. рисунок ниже).



2. Поверните верхний разбрызгиватель и, если нужно, измените положение емкости так, чтобы верхний разбрызгиватель не задевал емкость для таблеток «3 в 1».



3. Положите таблетку типа «3 в 1» в эту емкость и запустите программу «3 в 1».

### ПРИМЕЧАНИЕ

При использовании комбинированных/компактных моющих средств типа «3 в 1» необходимо следить за тем, чтобы размер комбинированных моющих средств соответствовал размеру дозатора; такие моющие средства должны свободно помещаться в дозаторе, чтобы исключить его поломку.

### Внимание!

Храните все моющие средства в местах, недоступных для детей.

Моющее средство следует класть в дозатор перед самым началом программы мойки.

## 5. Загрузка посудомоечной машины

Для достижения оптимальных результатов мойки посуды следуйте приведенным ниже инструкциям по загрузке. Конкретные детали и вид корзин/полок и корзинок для столового серебра могут быть разными в зависимости от модели.

### Что важно до и после загрузки посуды в корзины

Удалите все значительные остатки пищи с посуды. Ополаскивание посуды под проточной водой не является обязательным. Разложите изделия в посудомоечной машине следующим образом:

1. Такие предметы, как чашки, стаканы, кастрюли, сковороды и т.п., кладутся вверх дном.
2. Изогнутые изделия или изделия с углублениями должны располагаться под наклоном, чтобы вода могла свободно стекать с них.
3. Изделия должны быть разложены надежным образом, так чтобы они не могли перевернуться.
4. В процессе мойки изделия не должны мешать вращению разбрызгивателей.

Не следует мыть в посудомоечной машине слишком мелкие изделия, так как они могут легко выпасть из корзин.

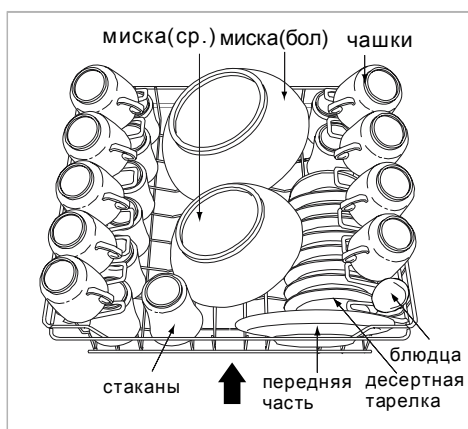
### Вынимание посуды

Чтобы избежать стекания воды из верхней корзины на нижнюю, рекомендуется вынимать посуду сначала из нижней корзины, а затем из верхней.

### Загрузка посуды в верхнюю корзину

Верхняя корзина предназначена для более хрупкой и легкой посуды, например, стаканов, чашек и чайных чашек и блюдец, а также тарелок, небольших мисок и мелких сковород (если они не очень грязные).

Располагайте посуду и предметы кухонной утвари так, чтобы они не смещались при попадании на них струй воды.



### Загрузка посуды в нижнюю корзину

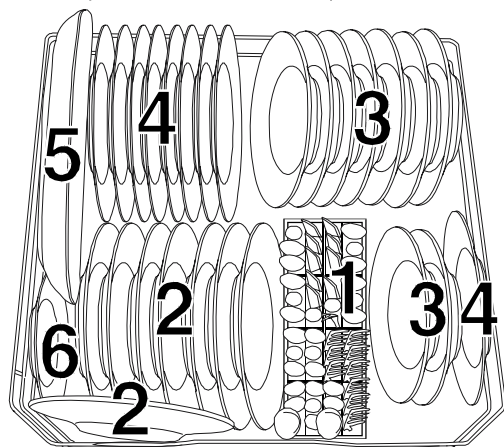
В нижнюю корзину рекомендуется класть крупные предметы, которые мыть труднее: кастрюли, сковороды, сервировочные блюда и миски.

Предпочтительнее располагать сервировочные блюда и крышки по бокам корзины, чтобы они не препятствовали вращению верхнего разбрызгивателя.

Кастрюли, глубокие сервировочные блюда/салатницы и т.п. следует класть дном вверх.

Глубокие кастрюли нужно ставить наклонно, чтобы вода могла стекать из них.

Ряд держателей в нижней корзине может откидываться, что освобождает место для кастрюль и сковород.



1. Корзинка для столовых приборов
2. Десертные тарелки
3. Суповые тарелки
4. Мелкие тарелки
5. Овальное плоское блюдо
6. Блюдец

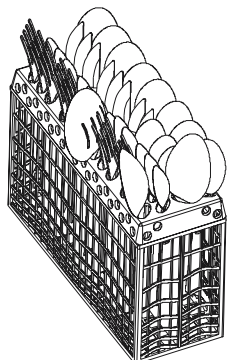


### Корзинка для столового серебра

Столовое серебро кладется в специально предназначенную для него корзинку ручками вниз. Если имеются дополнительные корзинки, которые крепятся по бокам основной корзинки, то ложки кладутся по одной в соответствующие гнезда; длинные кухонные принадлежности кладутся горизонтально в передней части верхней корзины.

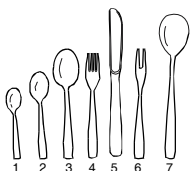
ВНИМАНИЕ!

Следите за тем, чтобы ни один предмет не выступал ниже уровня дна корзинки.



↑

3	5	5	3
1	5	5	1
3	5	5	3
3	5	5	3
1	5	6	1
3	2	1	3
3	2	4	4
1	2	4	4
2	2	4	4
2	2	1	4
1	2	1	4
7	2	7	4



1. Чайные ложки
2. Десертные ложки
3. Суповые ложки
4. Вилки
5. Ножи
6. Сервировочные вилки
7. Сервировочные ложки

Следующие столовые приборы и посуда

### непригодны для мытья в посудомоечной машине

Приборы с деревянными, перламутровыми или фарфоровыми ручками  
Пластмассовые изделия, не являющиеся термостойкими  
Старые столовые приборы со склеенными частями, не являющимися термостойкими  
Склеенные столовые приборы или посуда  
Медные или латунные изделия  
Стаканы из свинцового хрустала  
Стальные изделия, которые подвержены ржавлению  
Большие деревянные блюда  
Изделия из синтетических волокон

### имеют ограничения на мойку в посудомоечной машине

Некоторые стаканы/бокалы могут потускнеть после большого количества моек

Серебряные и алюминиевые предметы имеют тенденцию к обесцвечиванию при мойке  
Глазурованные рисунки при частой мойке могут становиться бледнее

### ПРИМЕЧАНИЕ

Нельзя класть в машину предметы со следами сигаретного пепла, свечного воска, лака или краски.  
При покупке новой посуды обращайте внимание на то, чтобы эта посуда допускала мойку в посудомоечной машине.

### ПРИМЕЧАНИЕ

Нельзя перегружать посудомоечную машину. Она рассчитана на набор посуды на 9 персон. Нельзя мыть посуду, которая не допускает мойку в посудомоечной машине. Соблюдение этих правил обеспечивает хорошие результаты мойки и значительную экономию энергии.

### Загрузка приборов и посуды

Перед загрузкой посуды необходимо выполнить следующие действия:  
Удалить крупные остатки пищи.  
Размягчить подгоревшие остатки пищи на сковородах.

### При загрузке приборов и посуды следует помнить следующее:

Приборы и посуда не должны препятствовать вращению разбрызгивателей.  
Такие изделия, как чашки, стаканы, кастрюли и т.п., следует ставить дном вверх, чтобы в них не скапливалась вода.

Посуда и приборы не должны быть вложенными друг в друга или закрывать друг друга.

- Чтобы бокалы не разбились, они не должны касаться друг друга.
- В нижнюю корзину рекомендуется класть крупные предметы, которые мыть сложнее.
- Верхняя корзина предназначена для более хрупкой и легкой посуды, например, стаканов, кофейных и чайных чашек.

## **Внимание!**

Ножи с длинными лезвиями, будучи установленными острием вверх, представляют опасность!

Длинные и/или острые столовые приборы, например, ножи для разделки мяса, следует класть в горизонтальное положение в верхнюю корзину.

### **Повреждение стеклянной и другой посуды**

## **Возможные причины**

- Тип стекла или способ изготовления. Химический состав моющего средства.
- Температура воды и продолжительность выполнения программы мойки.

## **Способы устранения проблем**

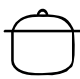
- Пользуйтесь стеклянной или фарфоровой посудой, снабженной маркировкой изготовителя с указанием на пригодность для мойки в посудомоечных машинах.
- Пользуйтесь мягкими моющими средствами для посудомоечных машин. Если необходимо, обращайтесь за более подробной информацией к изготовителю моющего средства.
- Выбирайте программу с самой низкой температурой.
- Вынимайте посуду и приборы из машины сразу же после завершения программы.

## **В конце цикла мойки**

По завершении цикла мойки в течение 8 секунд подается звуковой сигнал. Выключите прибор, нажав кнопку On/Off (Вкл/Выкл), перекройте подачу воды и откройте дверцу машины. Подождите несколько минут, прежде чем вынимать посуду и кухонные принадлежности из машины: они могут быть еще горячими, а также более хрупкими. При этом посуда лучше высохнет.

## 6. Пуск программы мойки

ТАБЛИЦА ПРОГРАММ МОЙКИ

Программа	Описание назначения программы	Фазы программы	Моющее средство, предвар./основная мойка	Время выполнения, мин.	Мощность, кВт	Вода, л	Ополаскиватель
 Интенсивная	Для очень грязной посуды, например, кастрюли, сковороды, тарелки и посуда с засохшими остатками пищи	Предварительная мойка (50 °C) Предварительная мойка Основная мойка (60 °C) Ополаскивание Ополаскивание (70 °C) Сушка	5/22 г	173	1,4	18,4	★
 Нормальная (IEC-EN 50242)	Посуда обычной степени загрязнения, например, тарелки, стаканы и слегка загрязненные сковороды. Стандартный ежедневный цикл мойки	Предварительная мойка Основная мойка (50 °C) Ополаскивание (60 °C) Сушка	5/22 г	171	0,81	13,0	★
 Ополаскивание	Для тех случаев, когда требуется только ополоснуть и высушить посуду	Основная мойка (45 °C) Ополаскивание (70 °C) Сушка		98	0,8	8,0	★
 Экономичная	Посуда слабой степени загрязнения, например, тарелки, стаканы, миски и слегка загрязненные кастрюли	Предварительная мойка Основная мойка (45 °C) Ополаскивание (60 °C) Сушка	22 г	111	0,7	11,0	★
 Быстрая	Укороченный цикл мойки для посуды слабой степени загрязнения, которую не нужно сушить	Основная мойка (40 °C) Ополаскивание (45 °C)	15 г	28	0,35	7,0	
 Бережная	Для посуды слабой степени загрязнения, например, стаканов, бокалов, хрустальной посуды и тонкого фарфора	Предварительная мойка Основная мойка (40 °C) Ополаскивание (70 °C) Сушка	15 г	118	0,8	11,0	★
 Замачивание	Для ополаскивания посуды, которую предполагается вымыть позднее	Предварительная мойка		11	0,01	6,0	
 Интенсивная + (3 в 1)	Для очень грязной посуды, например, кастрюли, сковороды, тарелки и посуда с засохшими остатками пищи	Предварительная мойка (60 °C) Основная мойка (70 °C) Ополаскивание Ополаскивание (70 °C) Сушка	3 в 1	161	1,5	15,1	
 Нормальная + (3 в 1)	Посуда обычной степени загрязнения, например, кастрюли, тарелки, стаканы и слегка загрязненные сковороды. Стандартный ежедневный цикл мойки	Предварительная мойка Основная мойка (50 °C) Ополаскивание (70 °C) Сушка	3 в 1	148	1,0	12,7	
 Экономичная + (3 в 1)	Посуда слабой степени загрязнения, например, тарелки, стаканы, миски и слегка загрязненные кастрюли	Предварительная мойка Основная мойка (45 °C) Ополаскивание (70 °C) Сушка	3 в 1	128	0,8	12,7	

## **Включение машины**

### **Пуск цикла мойки**

1. Выдвиньте нижнюю и верхнюю корзины, загрузите в них посуду и задвиньте их обратно. Рекомендуется сначала загружать нижнюю корзину, а затем верхнюю (см. раздел «Загрузка посудомоечной машины»).
2. Положите/налейте моющее средство (см. раздел, посвященный загрузке моющего средства, соли и ополаскивателя).
3. Вставьте вилку в розетку. Характеристики электросети: 220-240 В, 50 Гц; характеристики розетки: 10 А, 250 В перем. тока. Убедитесь в том, что кран подачи воды полностью открыт.
4. Закройте дверцу, нажмите кнопку On/Off (Вкл/Выкл); при этом загорится индикатор Вкл/Выкл. Нажмите кнопку переключения программ для выбора нужной программы мойки; выполнение программы начнется через 3 секунды.

## **Изменение программы**

### *Пояснения*

1. Изменение уже включенной программы возможно только при условии, что она выполнялась непродолжительное время. В противном случае, может оказаться, что моющее средство было полностью израсходовано, и вода, которая использовалась для мойки, уже слита. В таком случае необходимо заполнить дозатор моющего средства заново (см. раздел «Заполнение моющим средством»).
2. При нажатии кнопки Start/reset (Старт/Сброс) более чем на 3 секунды происходит отмена выполняемой программы, и можно выбрать другую программу (см. раздел «Пуск программы мойки»).
3. При выборе программ Intensive (Интенсивная)/Normal (Нормальная)/Eco (Экономичная) можно выбрать также режим «3 в 1» («3 в 1»).

### **ПРИМЕЧАНИЕ**

При открывании дверцы в процессе мойки выполнение программы приостанавливается. После закрытия дверцы машина продолжит свою работу по прошествии 10 секунд.

## **Забыли добавить посуду?**

Если вы забыли поставить что-то из посуды, то ее можно загрузить в любой момент до того, как откроется отсек с моющим средством.

1. Приоткройте дверцу для остановки процесса мойки.
2. После прекращения вращения разбрызгивателей дверца может быть открыта полностью.
3. Положите еще посуду.
4. Закройте дверцу; работа машины продолжится по прошествии 10 секунд.

## **ВНИМАНИЕ!**

Открывание дверцы представляет опасность, так как при этом можно ошпариться горячей водой.

Выключение машины

Когда на дисплее отображается цифра 0 (оставшееся время выполнения), то это означает, что выполнение программы завершено.

1. Выключите машину, нажав кнопку On/Off (Вкл/Выкл).
2. Закройте кран подачи воды!

Открывайте дверцу осторожно. При открывании дверцы может выбрасываться горячий пар!

- Посуда в горячем состоянии более чувствительна к ударам. Поэтому, прежде чем вынимать посуду из посудомоечной машины, необходимо дать ей остыть в течение примерно 15 минут.

- Откройте дверцу машины, оставьте ее приоткрытой и подождите несколько минут перед тем, как вынимать посуду. В этом случае посуда остынет и лучше высохнет.

Разгрузка посудомоечной машины

Машина внутри остается влажной, это считается нормальным явлением.

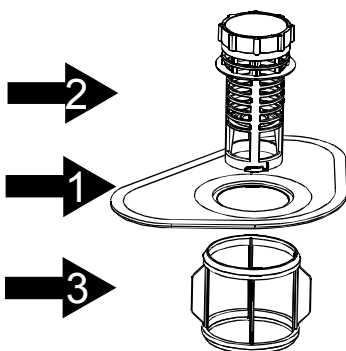
Опорожните сначала нижнюю корзину, а затем верхнюю. Это предотвращает стекание капель воды из верхней корзины на посуду в нижней корзине.

## **7. Техобслуживание и чистка**

### **Система фильтрации**

Фильтр предотвращает попадание крупных остатков пищи или других предметов внутрь насоса. Такие остатки могут приводить иногда к засорению фильтров.

Система фильтрации состоит из грубого фильтра, плоского (основного) фильтра и микрофильтра (тонкого фильтра).



#### **Основной фильтр 1**

Попадающие в этот фильтр остатки пищи и другие загрязнения распыляются специальным устройством на нижний разбрызгиватель и смываются в сливное отверстие.

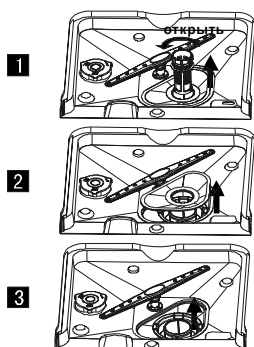
#### **Грубый фильтр 2**

Более крупные объекты, например, кусочки костей или стекла, которые могут привести к засорению слива, задерживаются грубым фильтром. Для удаления какого-либо предмета из этого фильтра нужно осторожно нажать на выступы в верхней части фильтра и вытянуть его вверх.

#### **Тонкий фильтр 3**

Этот фильтр задерживает остатки пищи и загрязнения и предотвращает их повторное оседание на посуде в процессе цикла мойки.

- Проверяйте, не засорены ли фильтры, после каждого пользования машиной.
- Выкрутив грубый фильтр, можно снять всю систему фильтров. Удалите все остатки пищи и промойте фильтры под струей воды.



Шаг 1: повернуть грубый фильтр против часовой стрелки, а затем вытянуть его вверх.

Шаг 2: вытянуть основной фильтр вверх.

Шаг 3: вытянуть тонкий фильтр вверх.

### **ПРИМЕЧАНИЕ**

Для снятия системы фильтров выполняются действия от шага 1 до шага 3; для ее установки на место описанная процедура выполняется в обратном порядке.

## **Блок фильтров**

Для достижения оптимальных результатов необходимо выполнять чистку фильтров. Фильтр обеспечивает удаление остатков пищи из воды, используемой для мойки, таким образом, эта вода может продолжать использоваться в процессе выполнения программы. В связи с этим рекомендуется удалять попавшие в фильтр крупные остатки пищи после каждого цикла мойки, промывая для этого полукруглый фильтр и колпачок под струей воды. Для снятия всего блока фильтров необходимо потянуть ручку колпачка вверх. Весь блок фильтров следует чистить еженедельно.

Для чистки грубого и тонкого фильтров пользуйтесь чистящей щеткой. Затем необходимо собрать все детали вместе, как показано на рисунках слева, и вставить весь блок в свое гнездо на посудомоечной машине, нажав при этом на него вниз.

Запрещается пользоваться посудомоечной машиной без фильтров. Неправильно выполненная установка фильтра может снизить эффективность работы машины и привести к повреждению посуды и кухонных принадлежностей.

## **ВНИМАНИЕ!**

Запрещается пользоваться посудомоечной машиной без фильтров. При чистке фильтров нельзя стучать по ним. В противном случае фильтры окажутся деформированными, и эффективность работы посудомоечной машины снизится.

## **Чистка разбрызгивателей**

Необходимо регулярно чистить разбрызгиватели, чтобы содержащиеся в жесткой воде вещества не засорили сопла разбрызгивателей и подшипники. Для снятия разбрызгивателя следует открутить гайку против часовой стрелки, снять шайбу с верхней части разбрызгивателя и снять сам разбрызгиватель. Промывайте разбрызгиватели в мыльной теплой воде; для чистки сопел пользуйтесь мягкой щеткой. После тщательной промывки установите разбрызгиватели на место.

## **Уход за посудомоечной машиной**

Для чистки панели управления пользуйтесь слегка влажной тряпкой; затем вытирайте панель тщательно насухо. Для чистки наружных панелей пользуйтесь полирующим средством высокого качества. При чистке любой части посудомоечной машины запрещается пользоваться острыми предметами, металлическими мочалками и абразивными чистящими средствами.

## **Защита от замерзания**

Если в зимнее время посудомоечная машина оставляется в неотопляемом помещении, обратитесь к персоналу сервисного центра для того, чтобы выполнить следующие действия:

1. Отключить подачу электропитания на посудомоечную машину.
2. Перекрыть подачу воды и отсоединить шланг подачи воды от крана подачи воды.
3. Слить воду из шланга подачи воды и крана (использовать поддон для сбора воды).
4. Снова подсоединить шланг подачи воды к крану.
5. Вынуть фильтр из нижней части бака и удалить губкой скопившуюся воду.

## **Чистка дверцы**

Для чистки дверцы по ее периметру пользуйтесь мягкой тряпкой, смоченной в теплой воде. Нельзя пользоваться никакими очистителями в виде аэрозолей, чтобы не допустить попадания жидкости в дверной замок и электрические компоненты.

Нельзя пользоваться абразивными чистящими средствами или металлическими мочалками для чистки наружных поверхностей, так как они могут поцарапать отделку. Некоторые бумажные полотенца также могут оставлять царапины и другие следы на поверхности машины.

## **ВНИМАНИЕ!**

Запрещается пользоваться для чистки дверной панели любыми очистителями в виде аэрозолей, так как они могут повредить дверной замок и электрические компоненты. Запрещается пользоваться абразивными средствами и некоторыми видами бумажных полотенец, так как они могут оставлять царапины и пятна на поверхностях из нержавеющей стали.

## Чтобы посудомоечная машина всегда была в форме

### После каждой мойки

После каждой мойки выключайте подачу воды в машину и оставляйте дверцу приоткрытой, чтобы предотвратить скапливание влаги и появление неприятных запахов внутри машины.

### Вынимайте вилку из розетки

Перед выполнением операций по чистке или техобслуживанию машины всегда вынимайте вилку кабеля из розетки. Не подвергайте себя опасности.

## Никаких растворителей или абразивных чистящих средств

Запрещается пользоваться растворителями или абразивными чистящими средствами для чистки машины снаружи, а также ее резиновых деталей. Пользуйтесь для этого тканевой салфеткой, смоченной в теплой мыльной воде.

Для удаления пятен с поверхностей внутри машины пользуйтесь тканью, смоченной в растворе воды с небольшим количеством белого уксуса, или специальными чистящими средствами для посудомоечных машин.

### Уезжая в отпуск

Перед отъездом в отпуск рекомендуется выполнить цикл мойки с пустой машиной, затем вынуть вилку кабеля из розетки, перекрыть подачу воды и оставить дверцу машины слегка приоткрытой. Это позволяет продлить срок службы прокладок и предотвращает появление неприятных запахов внутри машины.

### Перемещение машины

Если необходимо переместить машину, старайтесь удерживать ее при этом в вертикальном положении. Если это невозможно, можно положить машину на заднюю панель.

### Прокладки

Одна из причин появления неприятных запахов в машине связана с попаданием остатков пищи под прокладки. Регулярное протирание прокладок влажной губкой поможет предотвратить появление таких запахов.

## 8. Инструкции по установке



Внимание!

Монтаж труб и электрооборудования должен выполняться соответствующими специалистами.



## Опасно!



Опасность поражения электрическим током!

Перед выполнением установки посудомоечной машины необходимо отключить подачу напряжения.

Несоблюдение этого требования может привести к летальному исходу или удару электрическим током.

## • ПОДГОТОВКА К УСТАНОВКЕ

Место установки посудомоечной машины должно выбираться поблизости от существующих мест подсоединения шланга подачи воды и сливного шланга и кабеля электропитания.

Для облегчения подсоединения сливных шлангов посудомоечной машины выбирается одна сторона раковины.

Примечание. Проверьте комплектность принадлежностей для установки (крючок для декоративной панели, винт)

Внимательно ознакомьтесь с данными инструкциями по установке.

### - Иллюстрации с указанием размеров ниши и положения установки посудомоечной машины

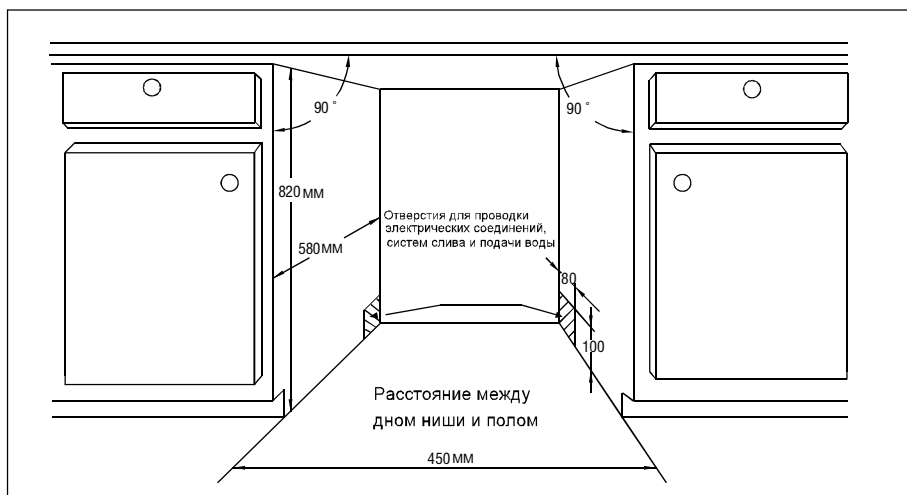
Прежде чем устанавливать посудомоечную машину в выбранное место, необходимо выполнить подготовительные действия.

1. Выберите место рядом с раковиной, которое было бы удобным с точки зрения подсоединения шланга подачи воды и сливного шланга (см. Рис. 1).

2. Если посудомоечная машина устанавливается в углу ниши, то должно быть предусмотрено некоторое свободное пространство (см. Рис. 2), необходимое при открывании дверцы.

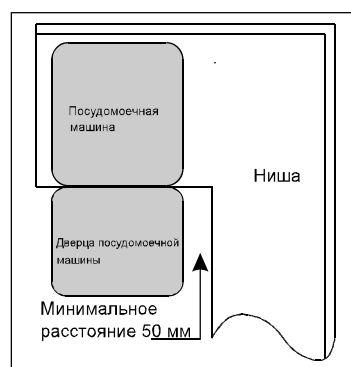
[Рис. 1]

Размеры Менее ниши 5 мм между верхней панелью посудомоечной машины и нишей; наружная панель дверцы выставлена в линию относительно ниши.



[Рис. 2]

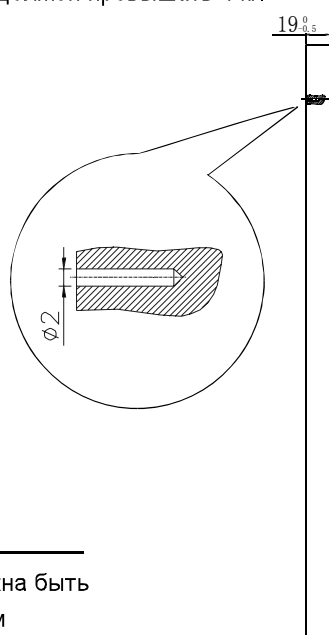
Минимальное пространство, необходимое при открывании дверцы



## • Размеры декоративной панели и ее монтаж

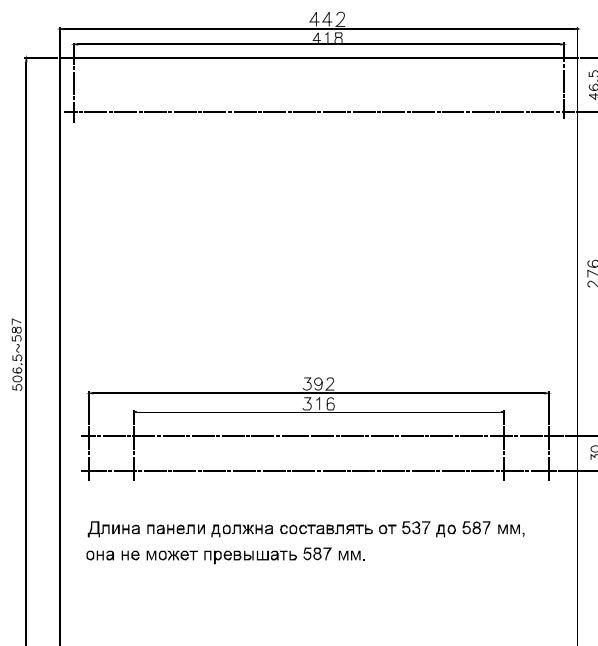
1 Декоративная деревянная панель должна быть обработана в соответствии с размерами, указанными на Рис. 3.

Сделайте дверцу для мебели в соответствии с рисунком; вес дверцы не должен превышать 4 кг.



[Рис. 3]

Декоративная панель должна быть обработана с соблюдением размеров, указанных на рисунке.

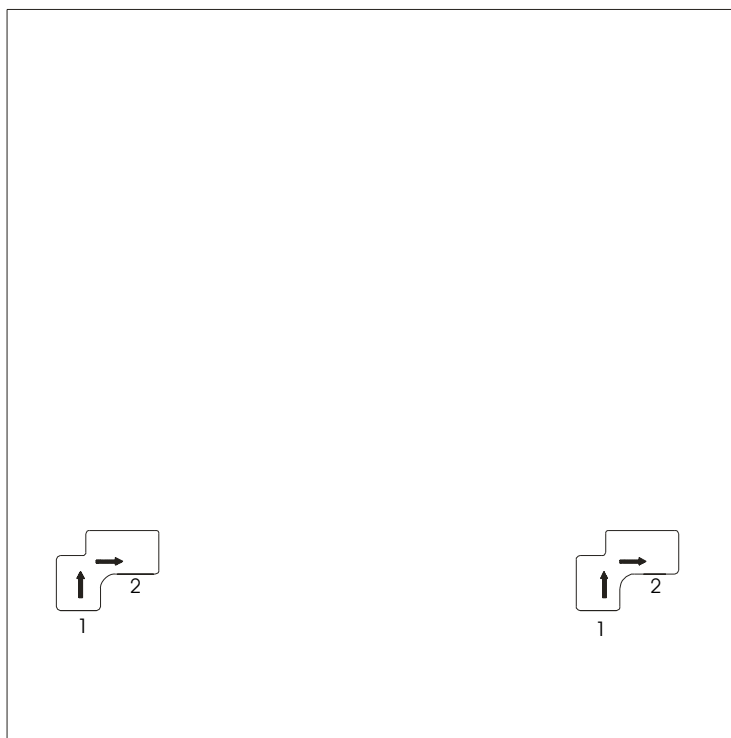


(Единицы измерения: мм)

2. Установите крючок на декоративную деревянную панель и вставьте его в щель наружной панели дверцы посудомоечной машины (см. Рис. 4а). Выбрав положение декоративной панели, закрепите ее на наружной панели дверцы с помощью винтов и болтов (см. Рис. 4b).

### [ Рис. 4а ]

Монтаж декоративной панели

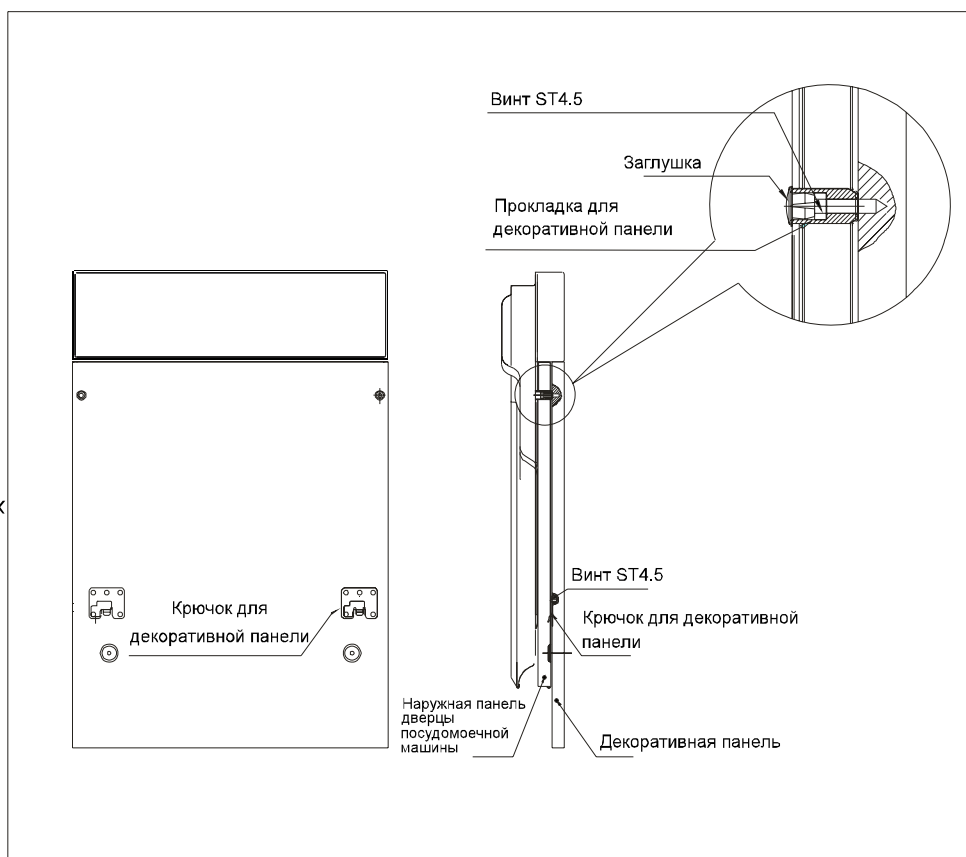


### [ Рис. 4b ]

Монтаж декоративной  
деревянной панели

1. Снимите заглушку
2. Вставьте надежно винт
3. Установите заглушку  
обратно

Примечание. Проследите за тем, чтобы используемые винты были такой длины, чтобы не выступали наружу с другой стороны дверцы мебели. Не вставляйте других винтов так, чтобы они проходили сквозь дверцу посудомоечной машины и ввинчивались в кухонную мебель.



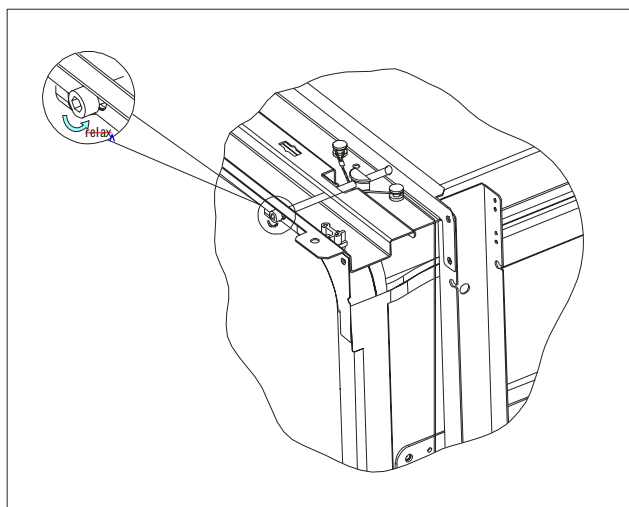
## ● Регулировка натяжения пружины дверцы

Нужное натяжение пружин дверцы уже выполнено на заводе. В случае монтажа декоративной деревянной панели необходимо отрегулировать натяжение пружин дверцы. Для этого следует повернуть регулировочный винт, обеспечивающий увеличение или уменьшение натяжения стального тросика (см. Рис. 5).

Натяжение пружины дверцы будет правильным, если дверца, будучи полностью открытой, остается в горизонтальном положении, однако поднимается и закрывается при небольшом приподнимании ее пальцем.

**[Рис. 5]**

Регулировка натяжения пружины дверцы



## Подсоединение сливного шланга

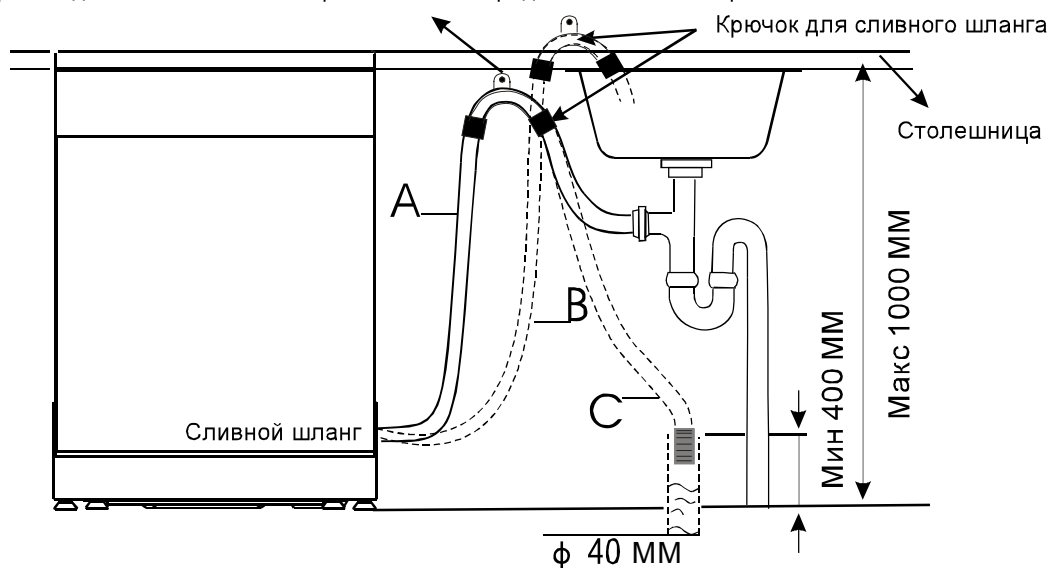
Вставьте сливной шланг в сливную трубу диаметром не менее 4 см или опустите шланг в раковину, следя при этом за тем, чтобы он не был изогнут или пережат. Используйте специальный пластиковый держатель, прилагаемый в комплекте с прибором (Рис. 6). Свободный конец шланга должен находиться на высоте в пределах от 400 до 1000 мм; не погружайте этот конец шланга в воду, чтобы избежать образования обратного потока воды в шланге. **ВНИМАНИЕ!** Необходимо надежно закрепить на стене специальный пластиковый держатель для шланга, чтобы предотвратить смещение шланга и разбрызгивание воды.

**[Рис. 6]**

Подсоединение сливного шланга

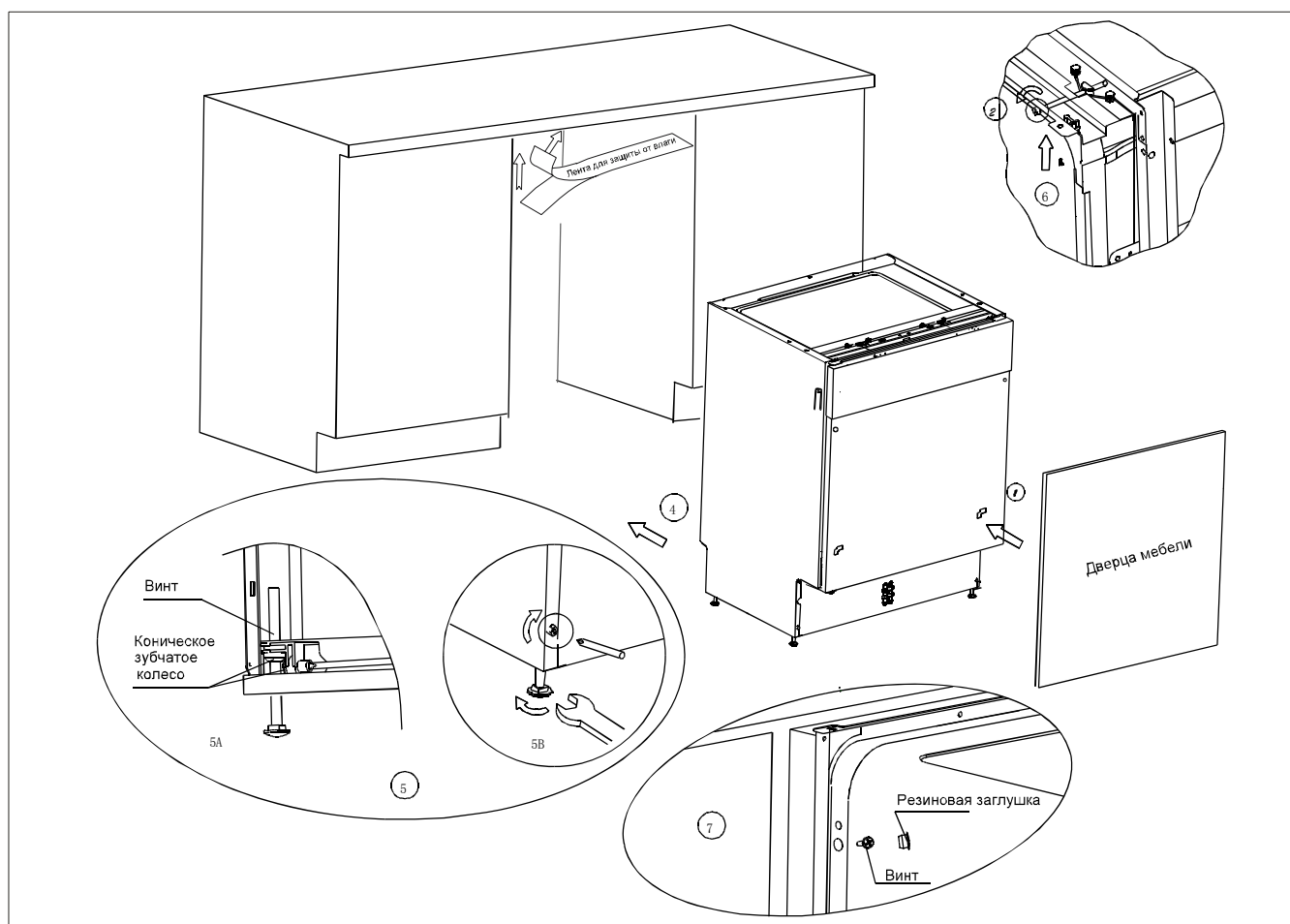
**ИСПОЛЬЗУЙТЕ ДЛЯ СЛИВНОГО ШЛАНГА ВАРИАНТЫ А, В ИЛИ С**

Крючок для сливного шланга располагается рядом со столешницей



## ● Процедура установки посудомоечной машины

1. Смонтируйте дверцу кухонной мебели на передней панели дверцы посудомоечной машины, пользуясь прилагаемыми скобами. См. схему установки скоб.
2. Отрегулируйте натяжение пружин дверцы, пользуясь торцовым ключом, который нужно поворачивать по часовой стрелке для затягивания левой и правой пружин дверцы. Несоблюдение этого требования может привести к повреждению посудомоечной машины (Рис. 2).
3. Подсоедините шланг подачи воды к системе холодного водоснабжения.
4. Подсоедините сливной шланг. См. схему (Рис. 6)
5. Подсоедините кабель питания.
6. Закрепите ленту для защиты от влаги на нижней стороне столешницы. Проследите за тем, чтобы край этой защитной ленты совпадал с краем столешницы.
7. Поставьте посудомоечную машину в предназначенное для нее место.
8. Установите посудомоечную машину строго горизонтально. Положение задних ножек может быть отрегулировано с передней части посудомоечной машины; это осуществляется поворотом винтов с левой и правой сторон ниши (Рис. 5А). Для регулирования передних ножек по высоте используйте гаечный ключ, которым нужно поворачивать передние ножки до тех пор, пока машина не будет выставлена строго горизонтально (Рис. 5В).
9. Посудомоечная машина должна быть надежно закреплена на своем месте. Это может быть выполнено одним из двух способов:
  - А. Крепление к обычной столешнице осуществляется с использованием двух винтов для дерева; при этом необходимо проследить за тем, чтобы столешница не опиралась на посудомоечную машину (Рис. 6).
  - В. Крепление к мраморной или гранитной столешнице осуществляется с использованием скобы, которая устанавливается на боковой панели посудомоечной машины, и с ее помощью машина крепится к стоящей рядом кухонной мебели. Наденьте на головку винта резиновый колпачок (Рис. 7).



[Рис. 7]

Для того чтобы корзины для посуды правильно выдвигались и результаты мойки были оптимальными, необходимо добиться того, чтобы посудомоечная машина стояла строго горизонтально.

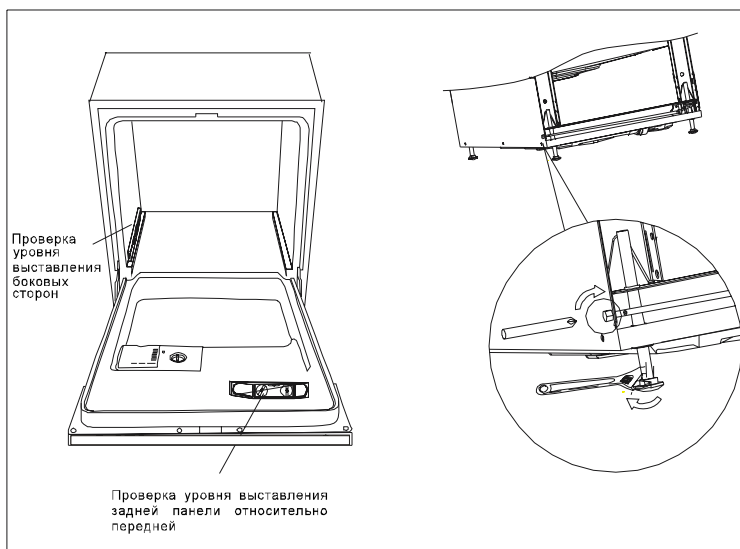
1. Установите уровень на дверцу и направляющую корзины в баке машины для проверки того, ровно ли выставлена машина.
2. Выставьте машину по уровню, регулируя по отдельности каждую из четырех регулировочных ножек по высоте.
3. В процессе регулирования ножек по высоте следите за тем, чтобы машина не перевернулась.

**[Рис. 8]**

Регулирование ножек по высоте

**ПРИМЕЧАНИЕ.**

Максимальная высота ножек для регулировки составляет 60 мм



## О подключении к электрической сети

**⚠ ВНИМАНИЕ!** В целях обеспечения личной безопасности:

НЕ ПОЛЬЗУЙТЕСЬ УДЛИНИТЕЛЯМИ ИЛИ ПЕРЕХОДНИКАМИ ПРИ РАБОТЕ С ДАННЫМ ПРИБОРОМ. НИ В КОЕМ СЛУЧАЕ НЕ УДАЛЯЙТЕ ТРЕТИЙ ЗАЗЕМЛЯЮЩИЙ КОНТАКТ КАБЕЛЯ ПИТАНИЯ.

### Требования к характеристикам электрической сети

Номинальное напряжение указано на паспортной табличке прибора. Подключайте посудомоечную машину к источнику питания с соответствующими характеристиками. Используйте предохранитель 10 А, предохранитель с задержкой срабатывания или автоматический выключатель и предусмотрите отдельный электрический контур для данного прибора.

Обеспечьте эффективное заземление перед началом эксплуатации.

### Подключение к электрической сети

**⚠** Убедитесь в том, что значения напряжения и частота тока электросети помещения соответствуют значениям, указанным на

паспортной табличке. Вилка должна вставляться в розетку с надлежащим заземлением. Если тип розетки, к которой необходимо подключить прибор, не соответствует типу вилки, следует заменить розетку, а не использовать переходники или аналогичные приспособления, которые могут стать причиной перегрева и возгорания.



### УКАЗАНИЯ ПО ЗАЗЕМЛЕНИЮ

Данный прибор должен быть заземлен. В случае неисправности или аварии наличие заземления позволяет снизить опасность поражения электрическим током, поскольку оно обеспечивает для прохождения тока цепь с наименьшим сопротивлением. Данный прибор снабжен кабелем электропитания с заземляющим проводником и вилкой с заземлением. Вилка должна вставляться в соответствующую розетку, установленную и заземленную согласно всем местным нормам.

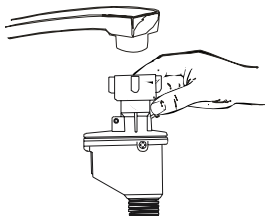
### **⚠ ВНИМАНИЕ!**

Неправильно выполненное заземление заземляющего проводника может привести к поражению электрическим током. Если существуют сомнения по поводу правильности заземления прибора, обратитесь с просьбой выполнить проверку к квалифицированному электрику или специалисту сервисного центра. Нельзя выполнять модификации вилки, поставляемой в комплекте с прибором, если она не подходит к розетке. В таком случае квалифицированным электриком должна быть установлена надлежащая розетка.

## **ВНИМАНИЕ!**

Чтобы исключить наличие воды в шланге подачи воды, следует закрывать кран после пользования машиной (для моделей: без шланга подачи воды с предохранительной системой).

### **Подключение подачи холодной воды**



Подсоедините шланг подачи холодной воды к резьбовому соединителю (3/4") и убедитесь в том, что соединение плотно затянуто.

Если водопроводные трубы являются новыми или ими не пользовались продолжительное время, то необходимо на какое-то время пустить воду для того, чтобы убедиться, что она является чистой и свободной от примесей. Если такая мера предосторожности не будет принята, существует опасность того, что отверстие для впуска воды будет засорено и прибор будет поврежден.

### **Подключение подачи горячей воды**

Прибор может быть также подключен к системе горячего водоснабжения здания (центральная система отопления), если температура в этой линии не превышает 60 °С. В этом случае продолжительность выполнения цикла мойки уменьшается примерно на 15 минут, а эффективность мойки немного снижается.

Процедура подключения к системе горячего водоснабжения аналогична процедуре подключения к системе холодного водоснабжения.

### **Выбор места для машины**

Установите прибор в нужное место. Задняя панель машины должны находиться у стены; по бокам машины может быть кухонная мебель или стена. Посудомоечная машина снабжена шлангом подачи воды и сливным шлангом, которые могут располагаться как с левой, так и с правой стороны, что облегчает установку машины.

### **Выставление прибора по горизонтали**

После установки прибора необходимо, пользуясь регулировочными ножками (вкручивая или выкручивая их), отрегулировать положение машины по высоте таким образом, чтобы она стояла горизонтально. Наклон прибора не должен превышать 2 градусов.

### **Слив воды**

Подсоедините сливной шланг. Сливной шланг должен быть установлен надежно, так чтобы исключить утечки. Проследите за тем, чтобы шланг подачи воды не был перегнут или сжат.

### **Удлинительный шланг**

Если необходимо удлинить сливной шланг, следует использовать шланг такого же типа. Длина шланга не должна превышать 4 м; в противном случае эффективность мойки в посудомоечной машине снижается.

### **Подсоединение к сифону**

Место подсоединения должно находиться на высоте в пределах между 50 см (минимум) и 100 см (максимум) от дна посудомоечной машины. Следует закрепить сливной шланг соответствующим зажимом.

### **Система Aquasafe**

Система Aquasafe представляет собой систему с предохранительным клапаном, которая позволяет предотвращать утечки воды. Если в процессе мойки в шланге подачи воды возникает утечка, то происходит перекрытие подачи воды посредством предохранительного клапана. Нельзя погружать шланг подачи воды или предохранительный клапан в воду, так как кабель предохранительного клапана находится в шланге подачи воды с двухслойной оболочкой.

В случае повреждения шланга подачи воды или предохранительного клапана необходимо немедленно вынуть вилку из розетки.

Запрещается удлинять или укорачивать шланг подачи воды, так как в нем имеются электрические компоненты.

### **• Перед включением посудомоечной машины**

Перед включением посудомоечной машины необходимо проверить соблюдение следующих условий:

1. Правильно ли выставлена посудомоечная машина по горизонтали и надежно ли она закреплена.
2. Открыт ли кран подачи воды.
3. Нет ли утечек в местах подсоединения шлангов.
4. Надежно ли подсоединены провода.
5. Включено ли электропитание.
6. Не перекрутились ли шланг подачи воды и сливной шланг.
7. Вынуты ли все упаковочные материалы и документация из машины.

### **• Внимание!**

После выполнения установки машины положите эти инструкции в пакет с документацией.

Сведения, приведенные в данном руководстве, могут быть полезны вам в будущем.

## 9. Неисправности и способы их устранения

### Прежде чем обращаться в сервисный центр

Информация, приведенная ниже, может помочь вам устранить затруднения самостоятельно, не обращаясь в сервисный центр.

<b>Неисправность</b>	<b>Возможные причины</b>	<b>Способ устранения</b>
<i>Машина не работает</i>	Перегорел предохранитель, или сработал автоматический выключатель	Замените предохранитель или верните выключатель в исходное состояние. Отключите все другие бытовые приборы из общей цепи с посудомоечной машиной.
	Не включена подача электропитания	Убедитесь в том, что машина включена и что дверца плотно закрыта. Проверьте, правильно ли вставлена вилка в розетку.
	Низкое давление подачи воды	Проверьте, правильно ли выполнено подключение подачи воды и открыт ли кран.
<i>Непрерывная работа сливного насоса</i>	Переполнение водой	В машине предусмотрена система обнаружения переполнения водой. Если такое переполнение имеет место, то происходит выключение циркуляционного насоса и включение сливного насоса.
<i>Шумы</i>	Некоторые виды шумов считаются нормальным явлением	Звуки при измельчении мягких остатков пищи и звуки при открывании дозатора моющего средства.
	Кухонные принадлежности разложены в корзинах неустойчивым образом, или попадание в корзину мелкого предмета	Проверьте, все ли предметы разложены устойчиво в машине.
	Гудение при работе двигателя	Нерегулярное пользование машиной. Если вы редко пользуетесь машиной, следует заполнять ее и откачивать еженедельно для того, чтобы прокладки оставались влажными.
<i>Мыльная пена в баке</i>	Неправильно выбрано моющее средство	Пользуйтесь только моющими средствами, предназначенными для посудомоечных машин.  При наличии пены откройте машину и дайте пене высохнуть.  Налейте около 4 л холодной воды в бак. Закройте полностью дверцу машины и выполните пуск программы замачивания (Soak) для слива всей воды. Повторите процедуру, если это необходимо.
	Брызги ополаскивателя	Необходимо всегда сразу же вытирать следы брызг ополаскивателя.
<i>Пятна на внутренней поверхности бака</i>	Было использовано моющее средство с красителем	Проверьте, чтобы в составе моющего средства не было красителей.
<i>Посуда остается влажной</i>	Нет ополаскивателя в дозаторе	Заполните дозатор ополаскивателем.
<i>Посуда, в том числе плоская, остается грязной</i>	Неверно выбрана программа мойки	Выберите более интенсивную программу.
	Неправильно выполнена загрузка посуды	Проверьте, не препятствует ли какой-либо крупный предмет посуде работе дозатора моющего средства или вращению разбрызгивателей.
<i>Пятна и пленка на стаканах и плоской посуде</i>	<ol style="list-style-type: none"> <li>1. Очень жесткая вода</li> <li>2. Низкая температура подаваемой воды</li> <li>3. Машина перегружена</li> <li>4. Неправильно выполнена загрузка посуды</li> <li>5. Старое или влажное моющее средство в порошке</li> <li>6. Нет ополаскивателя в дозаторе</li> <li>7. Неправильная дозировка моющего средства</li> </ol>	<p>Для устранения пятен на стаканах/бокалах:</p> <ol style="list-style-type: none"> <li>1. Выньте все металлические кухонные принадлежности из посудомоечной машины.</li> <li>2. Не добавляйте моющего средства.</li> <li>3. Выберите программу с наибольшей продолжительностью.</li> <li>4. Запустите выполнение программы на 18-22 минуты; по прошествии этого времени программа перейдет к этапу основной мойки.</li> <li>5. Откройте дверцу и налейте 2 чашки белого уксуса на дно машины.</li> <li>6. Закройте дверцу и продолжите выполнение цикла мойки до самого конца. В случае если использование уксуса оказалось неэффективным: повторите описанные выше действия, но вместо уксуса налейте ¼ чашки (60 мл) раствора лимонной кислоты.</li> </ol>

### Прежде чем обращаться в сервисный центр

Неисправность	Возможные причины	Способ устранения
Тусклая стеклянная посуда	Сочетание мягкой воды и большого количества моющего средства	Если вода мягкая, следует использовать меньшее количество моющего средства и выбирать самый короткий цикл для мойки стеклянной посуды.
Желтая или коричневая пленка на внутренних поверхностях	Пятна от кофе или чая	Удалите пятна вручную, используя раствор 1/2 чашки отбеливателя в 3 чашках теплой воды. <b>Внимание!</b> Прежде чем выполнять чистку внутри машины, необходимо подождать 20 минут для того, чтобы дать остыть нагревательным элементам; в противном случае можно обжечься.
	Появление пленки может быть связано с железистыми осадками в воде	Обратитесь к изготовителю системы умягчения воды за специальным фильтром.
Белая пленка на внутренних поверхностях	Минералы, содержащиеся в жесткой воде	При уборке машины изнутри пользуйтесь губкой, смоченной в моющем средстве для посудомоечных машин; надевайте при этом резиновые перчатки. Нельзя пользоваться никакими другими чистящими средствами, кроме моющих средств для посудомоечных машин, чтобы избежать пенообразования.
Не закрывается крышка отсека для моющего средства	Диск не находится в положении OFF (ВЫКЛ)	Установите диск в положении OFF (ВЫКЛ) и сдвиньте защелку крышки влево.
В отсеках моющих средств присутствуют их остатки	Посуда загромождает отсеки моющих средств	Расставьте посуду должным образом.
Пар	Это нормальное явление	В процессе сушки и слива воды через вентиляционное отверстие около защелки дверцы выходит некоторое количество пара.
Черные или серые следы на посуде	Следы на посуде от касания ее алюминиевыми кухонными принадлежностями	Для удаления таких следов используйте мягкое абразивное чистящее средство.
Вода на дне бака	Это нормальное явление	Небольшое количество чистой воды около выходного отверстия в днище бака обеспечивает увлажнение прокладки.
Утечки в посудомоечной машине	Переполнение дозатора или разбрызгивание ополаскивателя	Следите за тем, чтобы дозатор ополаскивателя не оказался переполненным. Разбрызгивание ополаскивателя может привести к образованию избыточного количества мыльной пены с последующим переполнением машины. Вытирайте любые следы брызг влажной тряпкой.
	Посудомоечная машина стоит неровно	Проверьте, чтобы машина была выставлена строго по горизонтали.

### КОДЫ ОШИБОК

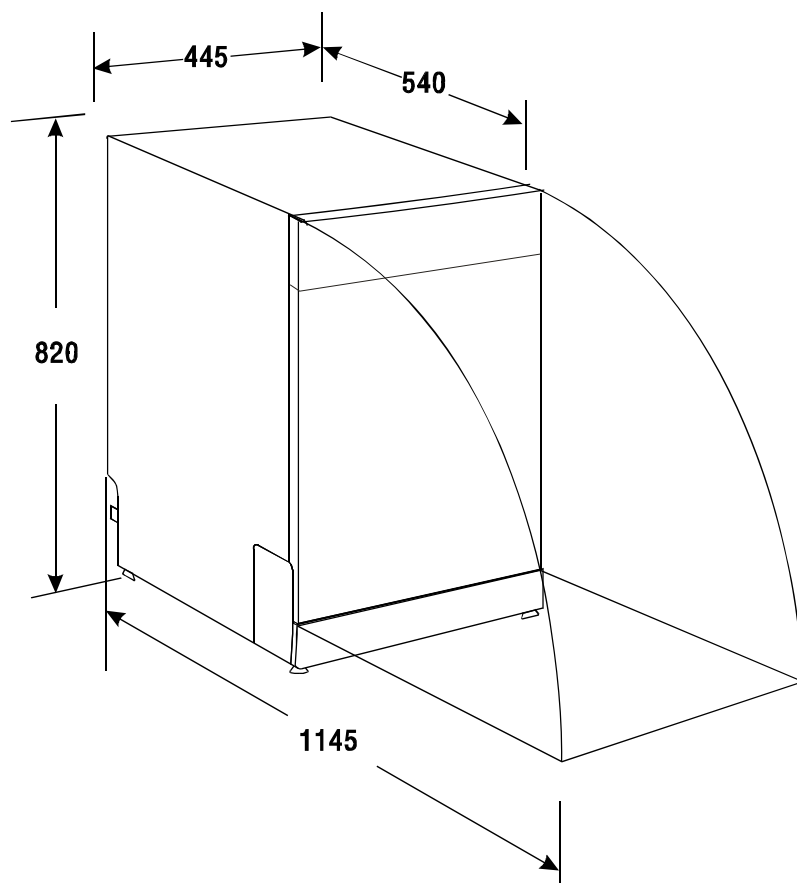
При сбое в работе машины выдаются коды ошибок, описанные ниже.

Код	Значение	Возможные причины
E1	Слишком длительное время заполнения.	Закрываются краны, или засорен канал подачи воды, или слишком низкое давление подачи воды.
E3	Время нагрева увеличилось, но нужная температура все равно не достигается	Неисправность датчика температуры или нагревательного элемента.
E4	Переполнение	Подается слишком большой объем воды.
E6	Неисправность датчика температуры	Короткое замыкание или поломка датчика температуры.
E7	Неисправность датчика температуры	Размыкание цепи или поломка датчика температуры.

### ВНИМАНИЕ!

В случае переполнения машины, прежде чем обращаться в сервисный центр, перекройте подачу воды. Если в нижнем поддоне присутствует вода из-за переполнения или небольшой утечки, то перед повторным запуском машины необходимо удалить эту воду.

## Технические данные



Высота	820 мм (регулировка+60 мм)
Ширина	445 мм
Глубина	540 мм
Подключенная нагрузка	см. паспортную табличку
Давление воды	0,04-1,0 МПа
Подключение подачи горячей воды	не более 60 °С
Электропитание	см. паспортную табличку
Вместимость	9 комплектов посуды