

ПЕРЕД ПЕРВЫМ ВКЛЮЧЕНИЕМ МАШИНЫ ВНИМАТЕЛЬНО ПРОЧИТАЙТЕ ДАННОЕ КРАТКОЕ РУКОВОДСТВО И УКАЗАНИЯ ПО УСТАНОВКЕ МАШИНЫ!

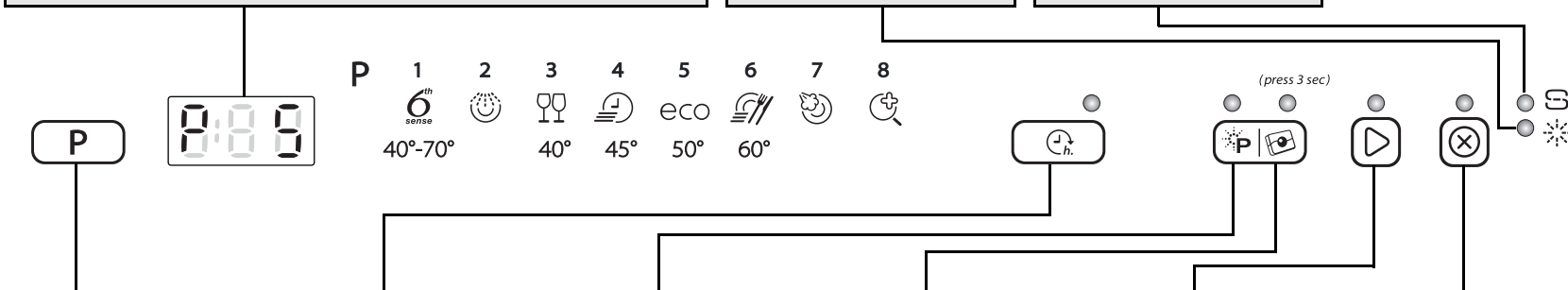
ПАНЕЛЬ УПРАВЛЕНИЯ ЭТОЙ ПОСУДОМОЕЧНОЙ МАШИНЫ ВКЛЮЧАЕТСЯ ПРИ НАЖАТИИ ЛЮБОЙ КНОПКИ КРОМЕ КНОПКИ “ОТМЕНА/ВЫКЛ”. ЕСЛИ НЕ ЗАДАН КАКОЙ-ЛИБО ЦИКЛ МОЙКИ, ПАНЕЛЬ УПРАВЛЕНИЯ АВТОМАТИЧЕСКИ ВЫКЛЮЧАЕТСЯ ЧЕРЕЗ 30 СЕКУНД ДЛЯ ЭКОНОМИИ ЭНЕРГИИ.

ДИСПЛЕЙ ДЛИТЕЛЬНОСТИ МОЙКИ
Указывает продолжительность цикла и оставшееся время выполнения программы мойки (ч: мин). При выборе функции “Отсрочка пуска” на нем высвечивается время, оставшееся до начала выполнения программы (h.00), когда остается менее 1 часа (0:min). В случае появления на дисплее сообщения “Fх Ey” см. раздел 9 “Если машина не работает...”.

ИНДИКАТОР НЕХВАТКИ ОПОЛАСКИВАТЕЛЯ
Этот индикатор загорается, когда необходимо добавить ополаскиватель.

ИНДИКАТОР НЕХВАТКИ СОЛИ
Этот индикатор загорается, когда необходимо добавить соль.

5019 396 03636



КНОПКА ВЫБОРА ПРОГРАММЫ
Нажимайте кнопку “P” до тех пор, пока на дисплее не появится номер выбранной программы (P1...Px) Ж см. “Таблицу программ” на следующей странице.

КНОПКА ФУНКЦИИ “ОТСРОЧКА ПУСКА”
Несколько раз нажмите эту кнопку для задания отсрочки начала выполнения выбранной программы. Загорится индикатор отсрочки. Отсрочка может быть задана в диапазоне от 1 до 24 часов.
При каждом нажатии кнопки отсрочка пуска увеличивается на один час; после “h 24” происходит возврат к “h 00”. Если выбрана эта функция, горит индикатор отсрочки пуска. Затем нажмите кнопку “ПУСК”. Процесс мытья посуды начинается по истечении заданного времени.

POWER CLEAN
Благодаря дополнительным мощным форсункам эта дополнительная функция обеспечивает подачу более интенсивных струй воды на посуду, находящуюся в специально предназначенной для этого части нижней корзины. Ее рекомендуется применять для мойки кастрюль и сковород (см. стр. 7). Нажмите эту кнопку для включения дополнительной опции Power Clean (при этом загорится соответствующий индикатор).

ЗАДАНИЕ ТИПА МОЮЩЕГО СРЕДСТВА
Эта настройка позволяет оптимизировать цикл мойки в соответствии с типом применяемого моющего средства. Нажмите кнопку “Таблетка” и держите ее нажатой в течение 3 секунд (пока не загорится соответствующий индикатор), если вы используете комбинированные таблетированные моющие средства (ополаскиватель, соль и моющее средство в 1 таблетке). Если вы используете порошковое или жидкое моющее средство, индикатор “Таблетка” на панели управления не должен гореть.

КНОПКА “ПУСК/ ВОЗОБНОВЛЕНИЕ РАБОТЫ”
Эта кнопка служит для запуска выбранной программы: индикатор этой кнопки загорается во время работы и гаснет по окончании программы. Если во время выполнения цикла открыть дверцу, выполнение программы временно прерывается, и машина встает в паузу: при этом мигает индикатор “Пуск”.
Для возобновления выполнения цикла нажмите кнопку “Пуск” и в течение 3 секунд закройте дверцу.

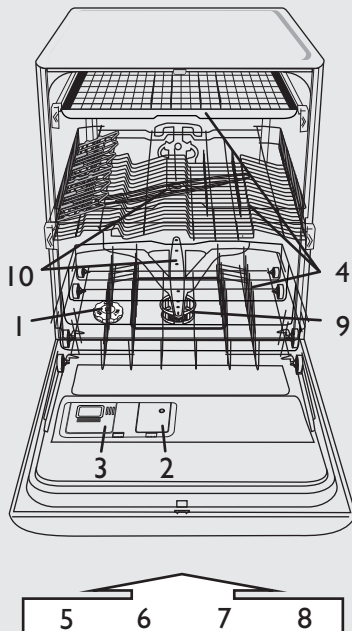
КНОПКА “ОТМЕНА/ВЫКЛ”
Эта кнопка служит для выключения панели управления. При ее нажатии во время выполнения какой-либо программы эта программа отменяется и в течение 1 минуты (дисплей показывает 0:01) выполняется слив воды. При нажатии этой кнопки при выключенной машине выполняется слив остатков воды (этот процесс длится 1 минуту).

Таблица программ				Доступные дополнительные функции	Рекомендации по загрузке	Моющее средство	Расход			Фаза сушки
Программы		Температура	Отсрочка пуска				л	кВтч	Минуты ¹⁾	
P1	 Датчик			40°-70°C	Отсрочка пуска Power Clean	Рекомендуемая для ежедневного применения программа мойки посуды с малым количеством сухих остатков пищи (стандарт EN 50242).	X	7-14	1,00-1,60	70-155
P2	 Предварительная мойка	мойка в холодной воде	Отсрочка пуска	Посуда, которая должна мыться позднее	—	4,0	0,03	14	НЕТ	
P3	 Мойка хрупкой посуды	40°C	Отсрочка пуска	Посуда с невысокой степенью загрязнения, в частности, стаканы и чашки.	X	10,0	0,85	100	Малая интенсивность	
P4	 Быстрая мойка	45°C	Отсрочка пуска	Посуда с небольшой степенью загрязнения без сухих остатков пищи.	X	11,0	0,80	30	НЕТ	
P5	 Эко ²⁾	50°C	Отсрочка пуска Power Clean	Посуда с обычной степенью загрязнения. Энергосберегающая программа.	X	11,5	1,03	170	Полная интенсивность	
P6	 Быстрая ежедневная мойка	60°C	Отсрочка пуска	Посуда с обычной степенью загрязнения.	X	10,0	1,30	80	Полная интенсивность	
P7	 Паровая мойка		Отсрочка пуска Power Clean	Программа с паровой обработкой для сильно загрязненной посуды, кастрюль и сковородок. Замачивание и предварительная мойка вручную не требуются.	X	14,0	1,70	180	Полная интенсивность	
P8	 Гигиеническая обработка ³⁾		Отсрочка пуска Power Clean	Посуда с обычной или сильной степенью загрязнения. Дополнительная антибактериальная обработка. Прерывание программы (например, из-за открывания дверцы) может ухудшить эффективность борьбы с бактериями.	X	13,0	1,50	118	Полная интенсивность	

- 1) Приведенные данные программ получены в соответствии с европейским стандартом EN 50242 при нормальных условиях работы (без использования дополнительных функций) и могут отличаться в зависимости от конкретных условий. Для программ с датчиком разница во времени может достигать до 20 минут ввиду выполнения автоматической калибровки системы.
- 2) Эталонная программа для получения данных об энергопотреблении согласно положениям стандарта EN 50242. - Примечания для испытательных лабораторий: за подробной информацией об условиях проведения сравнительных испытаний EN при стандартной загрузке и других испытаниях обращаться по следующему электронному адресу: "nk_customer@whirlpool.com".

Уровень жесткости воды следует задавать только перед первой мойкой или в случае изменения жесткости водопроводной воды

- Одновременно нажмите и держите нажатыми кнопки "Выбор программы" и "Отмена/Выкл" в течение минимум 3 секунд.
- Заданная величина жесткости выводится на дисплей.
- Для увеличения уровня жесткости нажимайте кнопку "Выбор программы". Уровень жесткости задается в диапазоне значений от 1 до 7 (после достижения уровня 7 при следующем нажатии кнопки вновь будет задан уровень 1).
- Для сохранения вновь заданного значения подождите 30 секунд (по их истечении панель управления выключится) или нажмите кнопку "Пуск/Возобновление работы".



- 1 - Емкость для соли
- 2 - Дозатор ополаскивателя
- 3 - Дозатор моющего средства
- 4 - Корзины для посуды
- 5, 6, 7, 8 - Кнопки дополнительных функций на панели управления
- 9 - Фильтры
- 10 - Разбрызгиватели

i Заводская установка жесткости воды соответствует средней жесткости (уровень 4).

! При использовании таблетированных моющих средств с солью, тем не менее, следует отдельно добавлять соль, т.к. применения одних таких средств недостаточно для смягчения жесткой воды.

! При первом использовании машины емкость для соли следует заполнить независимо от уровня жесткости воды (см. ниже шаг 1 "Ежедневные проверки").

1. Чтобы узнать жесткость воды в вашем районе, обратитесь в местную службу водоснабжения.				2. ...введите это значение, как указано выше		Рекомендуемое моющее средство	
Немецкий стандарт °dH	Французский стандарт °fH	Британский стандарт °eH	Уровень жесткости воды	Введенное значение жесткости выводится на дисплей	Гель или порошок (ополаскиватель и соль)	Таблетки	
0 - 5	0 - 9	0 - 6,3	Мягкая	1	перейдите к шагу 1 (см. "Ежедневные проверки")	если вода ЖЕСТКАЯ, необходимо добавить соль (перейдите к шагу 1, "Ежедневные проверки")	
6 - 10	10 - 18	7 - 12,6	Средняя	2			
11 - 15	19 - 27	13,3 - 18,9	Средняя	3			
16 - 21	28 - 37	19,6 - 25,9	Средней жесткости	4			
22 - 28	38 - 50	26,6 - 35	Жесткая	5			
29 - 35	51 - 63	35,7 - 44,1	Очень жесткая	6			
36 - 50	64 - 90	44,8 - 62,4	Крайне жесткая	7			

Заполнение емкости для соли - Удаление накипи (не требуется, если жесткость воды соответствует категории "мягкая")

Ежедневные проверки

1 Визуальный индикатор (в зависимости от модели). Открутите крышку.

Только перед первой мойкой заполните емкость для соли водой.

Заполните емкость солью (ни в коем случае не кладите моющее средство!) мин. 0,8 кг / макс. 1 кг

Закрутите крышку. Остатки соли вокруг крышки необходимо удалить. В крышку некоторых емкостей для соли встроен индикатор уровня (см. ниже описание проверки уровня).

! **Сразу же** после внесения соли запустите какую-либо программу мойки (программы "Предварительная мойка" **недостаточно**). Вытекающий солевой раствор или кристаллы соли могут вызвать сильную коррозию, приводящую к неустраняемым повреждениям деталей из нержавеющей стали. Фирма отклоняет любые претензии, которые могут быть предъявлены в этой связи.

(зависит от модели прибора)

i Индикатор уровня соли может продолжать гореть после выполнения нескольких циклов мойки. Если жесткость воды соответствует категории "мягкая", засыпать соль не требуется.

▶ S Индикатор загорается, когда НЕОБХОДИМО ДОБАВИТЬ СОЛЬ.

▶ зеленое свечение: ОК бесцветное свечение: НЕОБХОДИМО ДОБАВИТЬ

2

Визуальный индикатор

При необходимости откройте крышку В (нажмите соответствующую кнопку).

Добавьте ополаскиватель до макс. отметки ~150 мл

Дозировка ополаскивателя может быть различной в зависимости от типа применяемого моющего средства. Чем меньше установка, тем меньше дозировка ополаскивателя (заводская установка: положение 4). Нажмите на кнопку, чтобы открыть крышку В. С помощью монеты или другого подобного предмета установите указатель (стрелку) на нужное положение. После изменения установки снова закройте крышку.

CLICK!

(зависит от модели прибора)

<p>i Индикатор указывает на уровень ополаскивателя в дозаторе.</p>	<p>Индикатор уровня ополаскивателя на панели управления</p> <p>▶ Индикатор загорается, когда НЕОБХОДИМО ДОБАВИТЬ ОПОЛАСКИВАТЕЛЬ.</p>	<p>Индикатор уровня ополаскивателя на дозаторе</p> <p>▶ темный: ОК бесцветное свечение: НЕОБХОДИМО ДОБАВИТЬ</p>
<p>! Пользуйтесь только теми ополаскивателями, которые пригодны для посудомоечных машин. Если ополаскиватель случайно прольется, немедленно вытрите его. Это необходимо для предотвращения излишнего пенообразования, которое может привести к неверной работе машины.</p>		
<p>i Если на посуде остаются полосы: установите указатель дозатора на меньшую величину (1-3). Если посуда недостаточно высушена: установите указатель дозатора на большую величину (5-6). Сушка пластиковой посуды в посудомоечной машине затруднена, и добиться идеального результата нельзя даже с помощью установки более высокого уровня дозировки ополаскивателя.</p>		
<p>i Моющие средства с ополаскивателем дают эффект только в программах с большой продолжительностью. При их использовании в коротких программах на посуде может оставаться моющее средство (в этом случае используйте порошковые моющие средства). Моющие средства с ополаскивателем имеют тенденцию к чрезмерному пенообразованию.</p>		

3

Откройте крышку А (нажмите на кнопку).

Загрузите моющее средство: **таблетки / порошок / жидкое средство** в большое отделение. Изучите рекомендации изготовителя, приведенные на упаковке моющего средства.

Заполняйте дозатор моющего средства только непосредственно перед пуском программы мойки.

Используйте только одну таблетку на каждый цикл мойки; помещайте ее только в дозатор моющего средства.

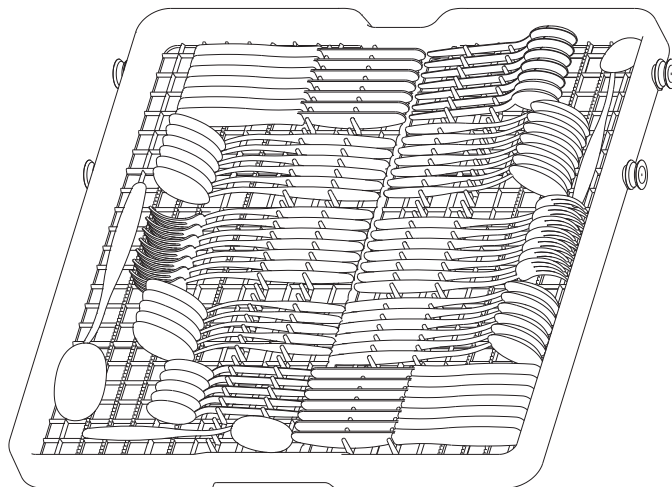
Возможно использование любых таблетированных моющих средств, но при применении таблеток типа "2 в 1" добавление соли обязательно.

Таблетки некоторых типов могут неполностью растворяться во время коротких циклов (Быстрая мойка; Мойка хрупкой посуды; Мойка вручную); чтобы облегчить процесс растворения и мойки, поместите таблетку в нижнюю часть емкости.

Закройте крышку, нажав на специальные планки на ней.

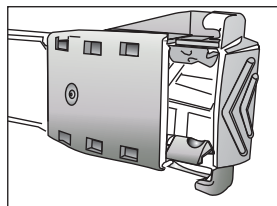
CLICK!

4

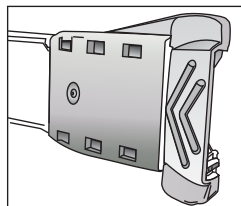


Снятие корзины для столовых приборов (при наличии) - Чтобы поместить в верхнюю корзину бокалы на длинных ножках, желательно снять корзину для столовых приборов.

- Чтобы снять корзину, откройте оба стопора (D). При установленной корзине стопоры должны быть всегда в закрытом положении.

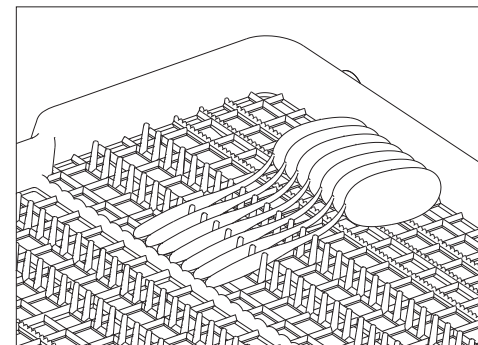


**D - СТОПОРЫ
ЗАКРЫТЫ**

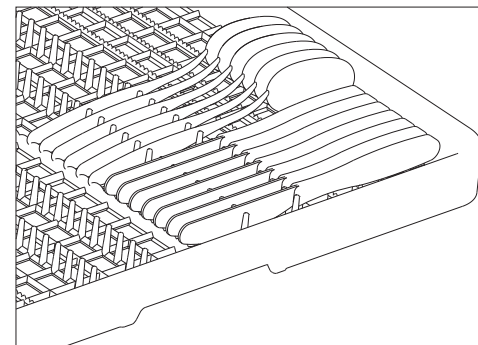


**D - СТОПОРЫ
ОТКРЫТЫ**

Укладывайте столовые приборы ручками к держателям.



Ножи и столовые приборы с большими ручками можно укладывать острием к держателям.

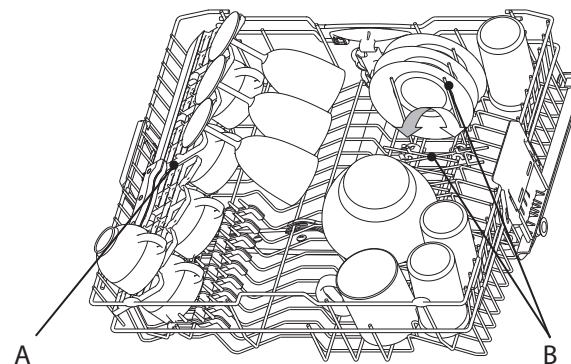
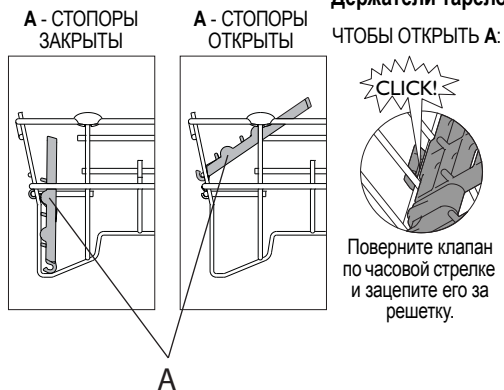


4

В верхнюю корзину можно загружать стаканы, чашки, салатницы, а в ее правую часть - десертные тарелки.

Складные планки (А) : устанавливаются в горизонтальное положение для загрузки бокалов на ножках, длинных столовых приборов и кофейных чашек.

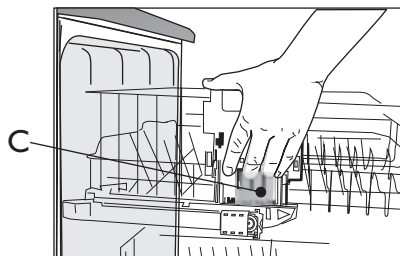
Держатели тарелок (В) можно сложить, чтобы загрузить миски.



Тарелки диаметром до 20 см можно загружать в верхнюю корзину ТОЛЬКО в том случае, если она находится в нижнем положении (см. ниже описание регулировки высоты верхней корзины).

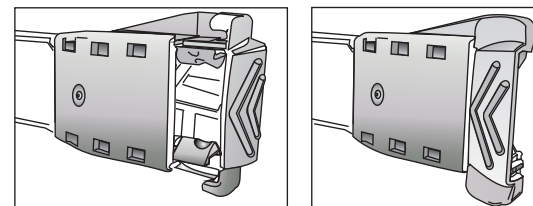
Регулировка высоты верхней корзины (при наличии) - Иногда целесообразно поднимать верхнюю корзину, чтобы увеличить объем нижней корзины, или опускать ее, чтобы можно было поместить в нее бокалы на длинных ножках.

- Возьмитесь за обе боковые ручки (С), выдвиньте их (они должны быть на одном уровне) и поднимите или снимите верхнюю корзину.



Снятие верхней корзины (при наличии) - Чтобы поместить в нижнюю корзину крупные предметы посуды, желательно снять верхнюю корзину.

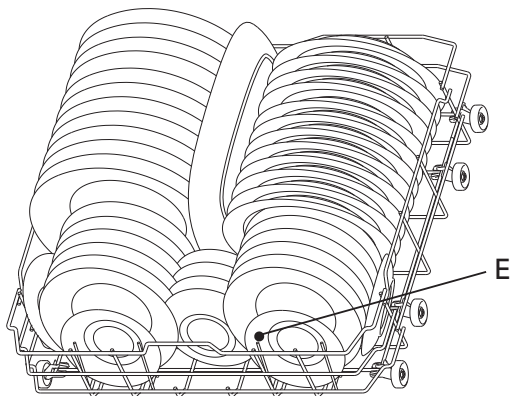
Чтобы снять корзину, откройте оба стопора (D). При установленной верхней корзине стопоры должны быть всегда в закрытом положении.



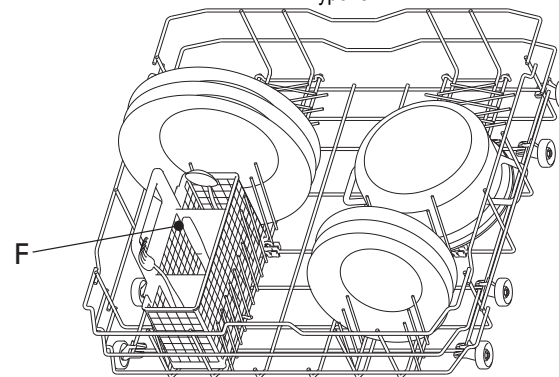
D - СТОПОРЫ ЗАКРЫТЫ D - СТОПОРЫ ОТКРЫТЫ

4

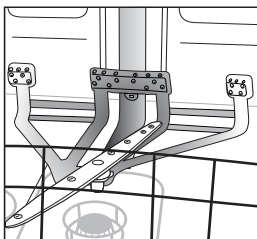
В нижнюю корзину можно загружать тарелки и кастрюли. **Вертикальные держатели тарелок (E)** могут быть сложены для загрузки кастрюль.



При выборе функции "Половинная загрузка/Multizone" корзину для столовых приборов - F (имеющуюся на нескольких моделях) можно устанавливать на нижний уровень.

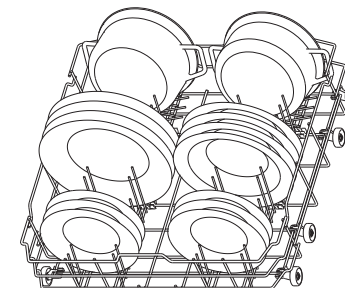
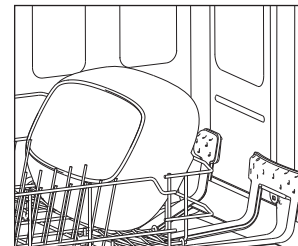
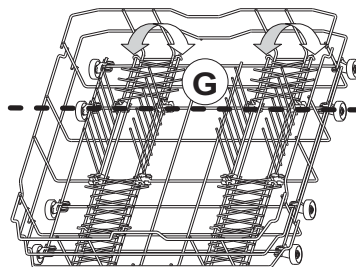


Благодаря дополнительным форсункам, расположенным в задней части машины, при использовании функции Power Clean выполняется более интенсивная мойка сильно загрязненной посуды.



Использование функции Power Clean

1. Приготовьте участок для посуды, мойка которой будет вестись с помощью функции Power Clean (G), опустив вниз задние держатели тарелок для загрузки кастрюль.
2. Разместите на этом участке кастрюли и сковороды, установив их вертикально под наклоном. Кастрюли должны быть наклонены в сторону форсунок разбрызгивателей.



5



Размещайте посуду так, чтобы внутри нее не могла оставаться вода, а разбрызгиватели могли свободно вращаться. Мойте в посудомоечной машине только посуду, пригодную для машинной мойки. Не мойте в посудомоечной машине деревянные, алюминиевые и оловянные предметы посуды, серебряные столовые приборы, тарелки с декором (неэмалированные). Посуду (тарелки, блюда, кастрюли) следует размещать в корзине таким образом, чтобы с нее могла сливаться вода!

Включение машины. Нажмите любую кнопку (кроме кнопки "Отмена/Выкл") для включения панели управления и начала задания программы.

Выберите программу

6

Описание программ

В разделе "Таблица программ" дано описание всех возможных программ. Доступные для вашей машины программы могут быть заданы с панели управления (см. стр. 1).



Выбирайте программу в соответствии с таблицей программ (см. стр. 2).

Продолжительность программ зависит от условий окружающей среды у вас дома, например, температуры, давления и т.д.

Цикл мойки

7

Дверца машины должна быть закрыта, а кран подачи воды - открыт

Прерывание программы (например, если вы хотите добавить в машину посуду):

- Осторожно откройте дверцу (при этом выполнение программы будет приостановлено, и машина встанет в паузу) и добавьте посуду, (помните, что при открытии дверцы может вырваться ГОРЯЧИЙ пар!).
- Нажмите кнопку "Пуск" и закройте дверцу в течение 3 секунд для возобновления выполнения цикла (оно возобновится с того места, на котором было прервано).

Отмена текущей программы:

- Откройте дверцу, нажмите кнопку "Отмена/Выкл" и снова закройте дверцу.
- (В течение максимум 1 минуты будет выполняться слив воды, затем машина выключится).

Изменение текущей программы:

- Откройте дверцу, нажмите кнопку "Отмена/Выкл" для отмены текущей программы и закройте дверцу.
- (В течение максимум 1 минуты будет выполняться слив воды, затем машина выключится).
- Откройте дверцу и нажмите любую кнопку (кроме кнопки "Отмена/Выкл") для включения машины.
- Выберите новую программу.
- Нажмите кнопку "Пуск" и закройте дверцу в течение 3 секунд.

Выключение машины. Все в порядке...

8

По окончании программы машина автоматически переходит в режим ожидания. При этом все индикаторы гаснут.

Будьте осторожны, открывая дверцу: из нее может вырваться горячий пар!

Разгрузите машину, начиная с нижней корзины, во избежание стекания оставшихся капель воды на расположенную ниже посуду.



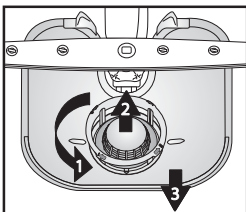
Результат сушки можно улучшить, если перед тем, как вынимать из машины посуду, оставить дверцу открытой на короткое время для того, чтобы пар вышел, и посуда высохла лучше. Нижняя часть столешницы кухонной мебели должна быть защищена (см. инструкции в Указаниях по монтажу).

Чистка и уход

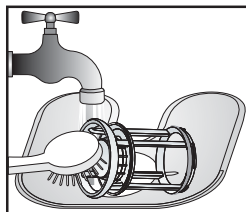
9

Фильтры

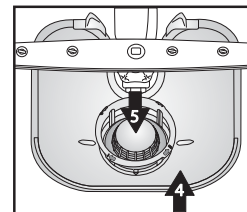
Проверьте состояние фильтров и, при необходимости, прочистите их.



Выкрутите микрофильтр (1), снимите его (2) и мелкосетчатый фильтр (3)...

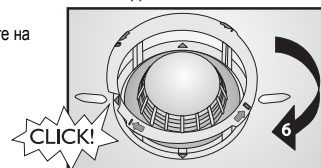


Промойте под проточной водой ...



Установите на место

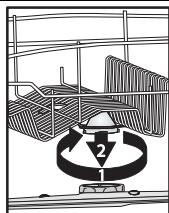
Закрутите микрофильтр на место ДО ОТМЕТКИ!



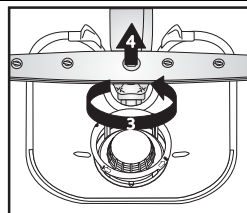
Самостоятельное устранение простых неисправностей...

10

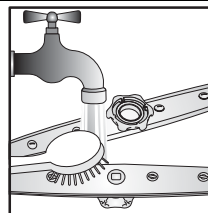
Разбрызгиватели
Устраните засорения/накипь.



Открутите и снимите верхний разбрызгиватель...



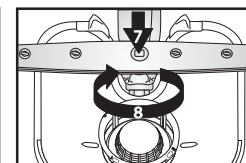
Открутите и снимите нижний разбрызгиватель...



Промойте форсунки разбрызгивателей под проточной водой (если необходимо, воспользуйтесь зубочистками)...



Установите на место и плотно закрутите верхний и нижний разбрызгиватели.



Если машина не работает...



В случае какой-либо неисправности **перед тем** как обращаться в сервисный центр, попробуйте устранить ее самостоятельно, выполнив следующие проверки. Следующие указания позволят устранить большую часть неполадок и быстро восстановить нормальную работу машины

Вывод неисправностей на дисплей:

Номер функции "F"x - мигает

Номер ошибки "E"y - мигает

пауза 0,5 с

Машина	Возможные причины...	Способы устранения...
...не работает/не запускается	- Машина должна быть включена.	- Проверьте предохранитель на распределительном щитке вашей квартиры и наличие напряжения в сети.
	- Дверца машины не закрыта.	- Проверьте, закрыта ли дверца посудомоечной машины.
	- Включена дополнительная функция "Отсрочка пуска".	- Проверьте, не задана ли функция "Отсрочка пуска" (если таковая имеется). В этом случае запуск машины произойдет только по истечении заданного времени. Если необходимо, выполните СБРОС посудомоечной машины, нажав на кнопку отмены, или немедленно запустите цикл, нажав на кнопку пуска.
...на дисплее высвечивается код ошибки "F6 E2"	- Водопроводный кран закрыт.	- Кран подачи воды должен быть открыт.
	- Изогнут наливной шланг или засорены входные фильтры.	- Наливной шланг не должен быть изогнут; входной фильтр на этом шланге в месте его присоединения к крану не должен быть засорен.
...на дисплее высвечивается код ошибки "F6 E7" или "F6 E1"	- Слишком низкое давление воды.	- Кран подачи воды должен быть полностью открыт (минимальный расход 0,5 литров в минуту).
	- Изогнут наливной шланг или засорены входные фильтры.	- Наливной шланг не должен быть изогнут; входной фильтр на этом шланге в месте его присоединения к крану не должен быть засорен.
...на дисплее высвечивается код ошибки "F6 E3"/преждевременное окончание программы мойки (посуда остается грязной и мокрой)	- Грязные или забитые фильтры.	- Фильтры не должны быть загрязнены или засорены.
	- Слишком мало воды в тракте машины.	- Объемные предметы, например, миски и чашки должны устанавливаться в корзину вверх дном.
	- Неверно установлен сливной шланг.	- Сливной шланг должен быть установлен надлежащим образом (для машин, устанавливаемых выше пола, оставляйте не менее 200-400 мм от нижнего края машины) - см. указания по установке машины.
	- Много пены в машине.	- Повторите без моющего средства или дождитесь исчезновения пены.
...на дисплее высвечивается код ошибки "F8 E1"	- Засорены фильтры.	- Прочистите фильтры.
	- Изогнут сливной шланг.	- Сливной шланг не должен быть изогнут.
	- Закрыто отверстие в месте подсоединения сифонного шланга.	- Необходимо снять диск, закрывающий отверстие в месте подсоединения сифонного шланга.

После выполнения указанных операций необходимо выполнить сброс сигнала ошибки. В большинстве случаев при этом неисправность устраняется.

- Сброс:**
- ➔ Нажмите на кнопку Отмена/Выкл.
 - ➔ Закройте дверцу.
 - ➔ В течение максимум 1 минуты будет выполняться автоматический слив воды.
 - ➔ Теперь машина снова готова к началу работы.

Если машина не работает...

Посуда и столовые приборы...	Возможные причины...	Способы устранения...
...вымыты не очень хорошо/на них имеются остатки пищи	- Слишком малое расстояние между предметами посуды (неверное расположение посуды большого размера в корзине).	- Располагайте посуду так, чтобы предметы не соприкасались друг с другом. Объемные предметы, например, миски и чашки должны устанавливаться в корзину вверх дном.
	- Слишком малое количество моющего средства; слишком старое или хранящееся при неверных условиях моющее средство.	- При необходимости используйте большее количество моющего средства, соблюдайте указания изготовителя. Всегда храните моющее средство в сухом месте и в течение не слишком продолжительного времени.
	- Слишком низкая температура для мойки сильно загрязненной посуды.	- Для мойки очень грязной посуды следует выбирать программу с более высокой температурой (см. таблицу программ на странице 2).
	- Одновременная загрузка посуды в нижнюю и верхнюю корзину при использовании дополнительной функции "Половинная загрузка/Multizone".	- В случае выбора дополнительной функции "Половинная загрузка/Multizone" (если таковая имеется), помните о том, что для повышения интенсивности мойки и получения хороших результатов посуду следует загружать только в верхнюю или только в нижнюю корзину.
	- Частое использование программы "Эко 50°C".	- В случае частого использования программы "Эко 50°C" (при наличии) периодически следует выбирать программу "Интенсивная 65°C" (при наличии).
	- Засорены разбрызгиватели; засорены или неправильно установлены фильтры.	- Разбрызгиватели не должны быть засорены; фильтры не должны быть загрязнены и должны быть установлены надлежащим образом (см. на стр. 8 раздел "Чистка и уход").
	- Разбрызгиватели заблокированы посудой или столовыми приборами.	- Разбрызгиватели должны свободно вращаться и не встречать препятствий со стороны посуды.
...горит индикатор нехватки соли	- Использование таблетированных моющих средств с мягкой водой.	- Выберите дополнительную функцию "Таблетка"; если эта дополнительная функция недоступна, включение индикатора нехватки соли вполне нормально.
...имеют налет: остатки регенерирующей соли	- Слишком жесткая вода.	- В районах с высокой степенью жесткости воды необходимо увеличить дозировку регенерирующей соли (см. "Задание величины жесткости воды" на стр. 3).
	- Открыта крышка емкости для соли.	- Закройте надлежащим образом крышку емкости для соли.
	- Недостаточное количество ополаскивателя.	- В случае использования комбинированных моющих средств попробуйте добавить ополаскиватель.
...не высохли	- Пластиковая посуда высыхает плохо.	- Синтетические материалы плохо поддаются сушке; если после окончания цикла остается влага, оботрите посуду насухо.
	- Чистая посуда надолго оставлена в машине после окончания цикла (например, при использовании функции "Отсрочка пуска").	- В этом случае наличие капель воды на посуде и стенках машины вполне нормально. Попробуйте открывать дверцу машины за 5 минут до того, как вынимать из нее посуду.
	- Неверное размещение посуды в корзине.	- Размещайте посуду так, чтобы внутри нее не могла оставаться вода.
	- Неверная дозировка ополаскивателя.	- Увеличьте дозировку ополаскивателя (см. "Добавление ополаскивателя" на стр. 4).
	- Выбрана программа быстрой мойки.	- Программа быстрой мойки 40°C/45°C предназначена для мойки слабозагрязненной посуды. При ее использовании для мойки большого количества посуды со средней/высокой степенью загрязнения посуда может не высохнуть полностью. В таком случае выберите программу со стандартной продолжительностью. Результат сушки можно улучшить, если по окончании программы мойки оставить дверцу машины открытой на 15 минут перед тем, как вынимать из нее посуду.

Если машина не работает...

Посуда и столовые приборы...	Возможные причины...	Способы устранения...
...имеют после мойки обесцвеченные пластмассовые части	- Томатный/морковный сок.	- Некоторые продукты, например, томатное пюре, могут вызывать обесцвечивание пластиковых частей. Рекомендуется в таком случае использовать порошковое моющее средство, т.к. оно допускает небольшое увеличение дозировки для отбеливания. Следует использовать программы с более высокой температурой мойки.
...мутные стаканы и т.д.	- Посуда, непригодная для машинной мойки (фарфоровая).	- Мойте в посудомоечной машине только посуду, пригодную для машинной мойки.
...удаляемый налет на стаканах	- Использование неверной программы для мойки стаканов.	- Предметы посуды не должны соприкасаться друг с другом. Не размещайте стаканы в корзине так, чтобы они касались друг друга. Используйте программу, подходящую для мойки стаканов.
...посуда теряет блеск	- Посуда (фарфоровая) непригодна для машинной мойки.	- Некоторые типы посуды непригодны для машинной мойки.
...не поддающийся удалению налет на стаканах	- Эффект "радуги".	- Это явление является необратимым. На будущее мы рекомендуем: <ul style="list-style-type: none"> - Измените настройку системы смягчения воды. - Будьте осторожны – следуйте рекомендациям по дозировке моющих средств. - При использовании таблетированных моющих средств придерживайтесь рекомендаций изготовителей.
...чайные чашки темнеют, и это потемнение не исчезает после мойки в посудомоечной машине	- Неизвестны.	- Это неизбежное явление.. Кофеин приводит к неоправимому изменению цвета.
...пятна ржавчины	- Не использовалась программа с предварительной мойкой.	- Остатки продуктов, содержащих соль или кислоты, могут приводить к образованию пятен ржавчины даже на столовых приборах из нержавеющей стали. Поэтому, если мытье посуды будет выполняться позже, всегда используйте программу "Предварительная мойка".
...другие пятна	- Слишком низкая установка дозировки ополаскивателя.	- При наличии пятен увеличьте дозировку ополаскивателя (см. "Добавление ополаскивателя" на стр. 4). В случае использования комбинированных моющих средств попробуйте добавить ополаскиватель.
...полосы	- Слишком большая установка дозировки ополаскивателя.	- При наличии полос уменьшите дозировку ополаскивателя (см. "Добавление ополаскивателя" на стр. 4). При использовании комбинированных моющих средств, уже содержащих ополаскиватель, не добавляйте другой ополаскиватель.
...пенообразование	- Неверная дозировка моющего средства/ополаскивателя.	- Используйте только необходимое количество моющего средства/ополаскивателя; в противном случае возможно усиленное образование пены.

Если после проведения вышеуказанных проверок неисправность остается, выключите машину, отсоедините ее от сети и закройте кран подачи воды. Затем обратитесь в сервисный центр (см. гарантийный талон).

Прежде чем обращаться в сервисный центр, подготовьте следующие данные:


- описание неисправности,
- тип и модель посудомоечной машины,
- сервисный код (номер, указанный на табличке технического обслуживания, приклеенной с внутренней стороны дверцы справа):

Service: 0000 000 00000 00 0000 000000



Меры предосторожности и общие рекомендации

1. Упаковка

Упаковка изготовлена из материала, на 100% пригодного для вторичной переработки и обозначенного соответствующим символом .

2. Снятие упаковки и проверка состояния машины

Сняв упаковку, проверьте, что посудомоечная машина не была повреждена во время транспортировки, и чтобы ее дверца закрывалась надлежащим образом. В случае сомнений обратитесь к квалифицированному мастеру или к дилеру.

3. Перед первым использованием посудомоечной машины

- Машина предназначена для работы в диапазоне температур от 5°C до 45°C.
- Машина досконально проверяется на заводе-изготовителе с помощью соответствующих испытаний. Оставшиеся на машине в результате указанных испытаний капли/пятна воды исчезнут после первой мойки.

4. Экономия воды и электроэнергии

- Не ополаскивайте посуду под проточной водой.
- Всегда включайте полностью загруженную машину; в противном случае выбирайте функцию "Половинная загрузка/Multizone" (если таковая имеется).
- Если у вас имеются экологические источники энергии, такие как солнечные батареи отопления, тепловые насосы или централизованная система отопления, посудомоечную машину можно подключить к трубопроводу горячей воды, имеющей температуру не более 60°C. Правильно подберите наливной шланг (он должен иметь маркировку "70°C Max" или "90°C Max").

5. Безопасность детей

- Храните упаковочные материалы в недоступных для детей местах.
- Не разрешайте детям играть с посудомоечной машиной.
- Храните моющее средство, ополаскиватель и регенерирующую соль вне досягаемости детей.

6. Указания по безопасности

- Данная машина не предназначена для эксплуатации детьми и лицами с ограниченными возможностями, кроме случаев, когда они находятся под надлежащим присмотром лица, отвечающего за безопасное пользование машиной.
- Не используйте на открытом воздухе.
- Не храните вблизи посудомоечной машины воспламеняющиеся материалы.
- Находящаяся в посудомоечной машине вода непригодна для питья.
- Не кладите в пространство для мойки растворители: **опасность взрыва!**
- Будьте осторожны при открытой дверце: **о нее можно запнуться!**
- Открытая дверца может выдерживать только вес выдвинутой корзины с посудой. Не используйте открытую дверцу в качестве опоры, не садитесь и не вставайте на нее.
- Острые предметы, которыми можно пораниться (например, ножи), следует устанавливать в корзинку для столовых приборов острием вниз. Длинные столовые приборы следует размещать в верхней корзине в горизонтальном положении таким образом, чтобы их острие было обращено внутрь машины.


- Перед тем как приступать к любой операции по чистке и уходу за машиной выньте вилку сетевого шнура из розетки и закройте кран подачи воды; выполните эти же действия при возникновении любой неисправности.
- Ремонт и технические изменения машины должны выполняться исключительно квалифицированным персоналом.

7. Морозоустойчивость


При установке прибора в помещении, подверженном действию низких температур, из него следует полностью слить воду. Закройте кран подачи воды, отсоедините наливной и сливной шланги, затем дайте воде вылиться из машины. Убедитесь, что в емкости для соли находится не менее 1 кг растворенной регенерирующей соли: это необходимо для защиты машины от воздействия температур до -20°C. При возобновлении программы может появиться сообщение об ошибке (см. стр. 9).

"F6 E2" - машину следует в течение как минимум суток выдержать при температуре не менее 5°C. После устранения этих неисправностей необходимо выполнить СБРОС (см. раздел "Если машина не работает...").

8. Утилизация

- Машина изготовлена из материалов, пригодных для вторичной переработки. При сдаче машины на слом придерживайтесь местных правил по переработке отходов. Обрежьте сетевой шнур, чтобы сделать невозможным ее использование. Во избежание возникновения опасных ситуаций (например, опасности удушья) для детей, сломайте замок дверцы, чтобы ее нельзя было закрыть.
- Данное изделие промаркировано в соответствии с Европейской директивой 2002/96/EC по утилизации электрического и электронного оборудования (WEEE). Обеспечивая надлежащую утилизацию изделия, потребитель способствует предотвращению возможного негативного воздействия на окружающую среду и здоровье людей. Ненадлежащая утилизация прибора такого типа совместно с бытовыми отходами может повлечь за собой негативные последствия для окружающей среды. Символ  на бытовом приборе или в сопроводительной документации указывает на то, что с ним нельзя обращаться как с обычными бытовыми отходами. Вместо этого его следует сдавать в соответствующий пункт приемки электрического и электронного оборудования для последующей утилизации. Сдача на слом должна производиться в соответствии с местными экологическими правилами утилизации отходов. За более подробной информацией о правилах обращения с такими изделиями, их утилизации и переработки обращайтесь в местные органы власти, в службу по утилизации отходов или в магазин, в котором вы приобрели посудомоечную машину.

Декларация соответствия ЕС

Данный прибор спроектирован, изготовлен и реализован в соответствии со следующими Директивами Европейского Союза: 2006/95/CE, 89/336/CE, 93/68/CE и 2002/95/CE (Директива об ограничении использования опасных веществ). 

Объем загрузки: 13 стандартных комплектов посуды.

Гарантия аннулируется, если причиной неисправности явилась неверная эксплуатация прибора.

Фирма оставляет за собой право вносить технические изменения.