

**ПЕРЕД ПЕРВЫМ ВКЛЮЧЕНИЕМ МАШИНЫ ВНИМАТЕЛЬНО ПРОЧТИТЕ НАСТОЯЩЕЕ КРАТКОЕ РУКОВОДСТВО И УКАЗАНИЯ ПО УСТАНОВКЕ МАШИНЫ!**

**ПАНЕЛЬ УПРАВЛЕНИЯ ДАННОЙ ПОСУДОМОЕЧНОЙ МАШИНЫ ВКЛЮЧАЕТСЯ ПРИ НАЖАТИИ ЛЮБОЙ КНОПКИ КРОМЕ КНОПКИ “ОТМЕНА/ВЫКЛ.”. ЕСЛИ НЕ ЗАДАН КАКОЙ-ЛИБО ЦИКЛ МОЙКИ, ПАНЕЛЬ УПРАВЛЕНИЯ АВТОМАТИЧЕСКИ ВЫКЛЮЧАЕТСЯ ЧЕРЕЗ 30 СЕКУНД ДЛЯ ЭКОНОМИИ ЭНЕРГИИ.**

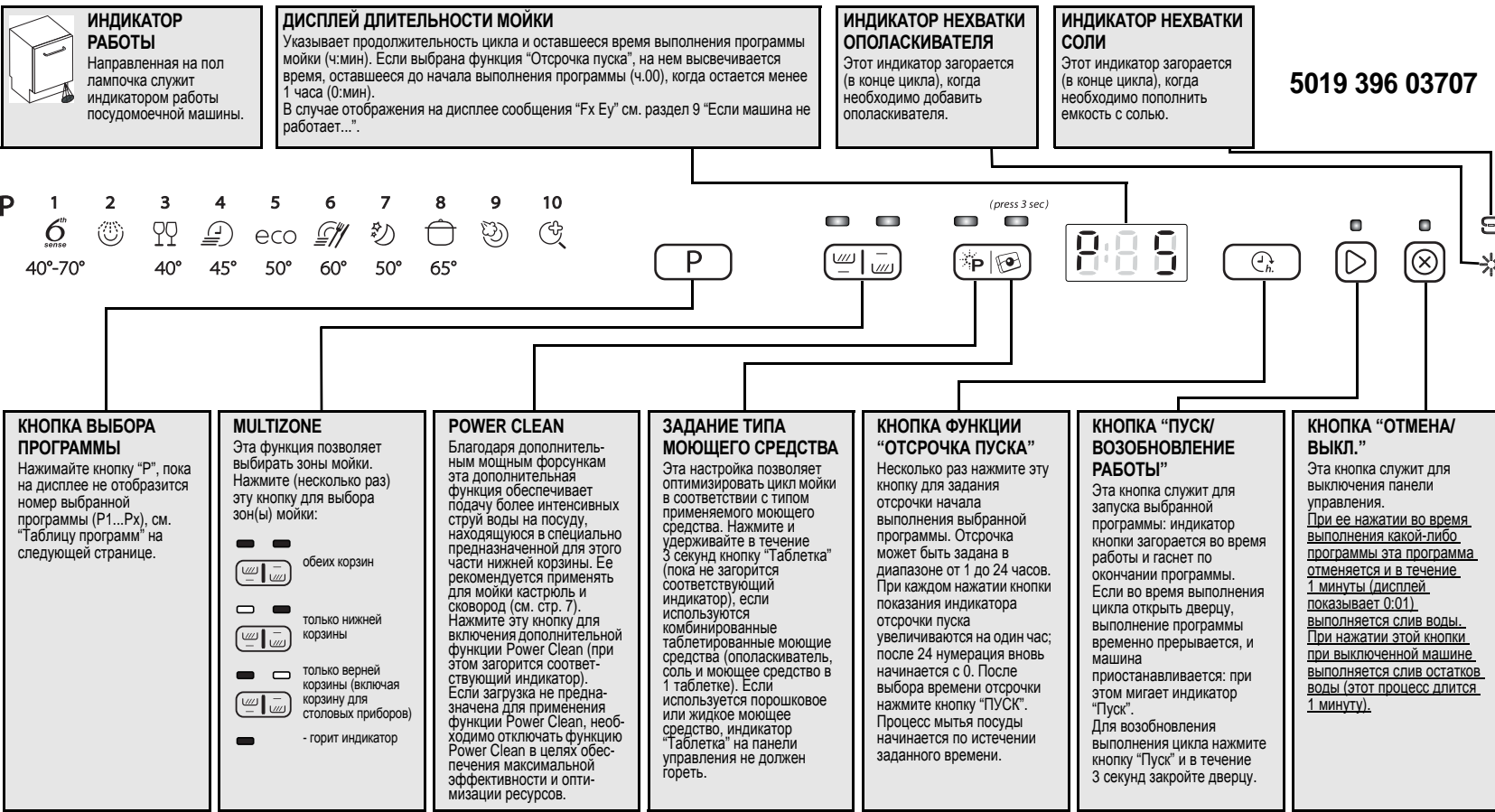
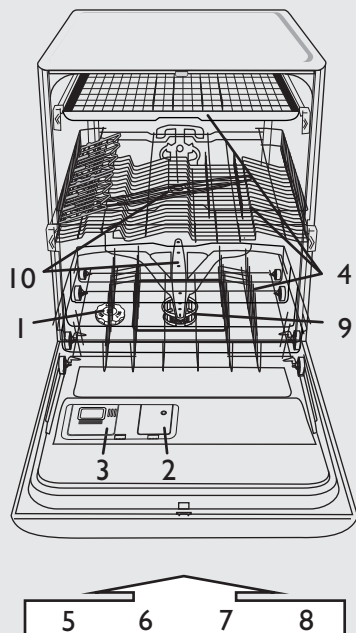


Таблица программ				Доступные дополнительные функции	Рекомендации по загрузке	Моющее средство	Расход			Фаза сушки
Программы		Температура	Иконка				л	кВт·ч	Минут <sup>1)</sup>	
P1	 6 <sup>th</sup> Sense Power Clean			40–70°C		Отсрочка пуска Multizone Power Clean	Используется для посуды с обычной степенью загрязнения и присохшими остатками пищи. Реагируя на степень загрязненности посуды, подстраивает соответствующим образом программу. Когда датчик регистрирует степень загрязненности, на дисплее отображается анимация и осуществляется обновление длительности цикла. Вместе с этой программой автоматически активизируется функция Power Clean. Для отключения данной функции нажмите кнопку Power Clean на панели управления.	X	7-14	1,00-1,65
P2	 Предварительная мойка	В холодной воде		Отсрочка пуска Multizone	Посуда, которая должна мыться позднее.	—	4,0	0,03	14	НЕТ
P3	 Хрупкая посуда	40°C		Отсрочка пуска Multizone	Посуда с невысокой степенью загрязнения, например, стаканы и чашки.	X	10,0	0,85	100	Лампа
P4	 Быстрая	45°C		Отсрочка пуска Multizone	Посуда с невысокой степенью загрязнения без присохших остатков пищи.	X	11,0	0,80	30	НЕТ
P5	 eco Эко <sup>2)</sup>	50°C		Отсрочка пуска Multizone Power Clean	Посуда с обычной степенью загрязнения. Энергосберегающая программа.	X	11,5	0,93	240	Полная
P6	 Быстрая ежедневная мойка	60°C		Отсрочка пуска Multizone	Посуда с обычной степенью загрязнения.	X	10,0	1,30	80	Полная
P7	 Тихий режим	50°C		Отсрочка пуска Multizone	Посуда с обычной степенью загрязнения; мойка выполняется бережно и бесшумно благодаря низкому давлению разбрызгивания воды (39 дБА).	X	13,0	1,20	290	Лампа
P8	 Интенсивная	65°C		Отсрочка пуска Multizone Power Clean	Рекомендуемая программа для мойки очень грязной посуды, наиболее подходящая для мойки сковородок и кастрюль.	X	14,0	1,60	145	Полная
P9	 Паровая			Отсрочка пуска Multizone Power Clean	Программа с паровой обработкой для сильно загрязненной посуды, кастрюль и сковород. Замачивание и предварительная мойка вручную не требуются.	X	14,0	1,70	180	Полная
P10	 Гигиеническая обработка <sup>3)</sup>			Отсрочка пуска Multizone Power Clean	Посуда с обычной или высокой степенью загрязнения. Дополнительная антибактериальная обработка. Прерывание программы (например, из-за открывания дверцы) может ухудшить эффективность борьбы с бактериями.	X	13,0	1,50	118	Полная

- 1) Приведенные данные программ получены в соответствии с европейским стандартом EN 50242 при нормальных условиях работы (без дополнительных функций) и могут отличаться в зависимости от конкретных условий. Для программ с датчиком разница во времени может достигать до 20 минут ввиду задействования системы автоматической калибровки машины.
- 2) Эталонная программа для получения данных об энергопотреблении соответствует положениям стандарта EN 50242. - Примечания для испытательных лабораторий: за подробной информацией об условиях проведения сравнительных испытаний EN при стандартной загрузке и других испытаний обращаться по следующему электронному адресу: nk\_customer@whirlpool.com.
- 3) Дезинфицирующее действие проверено Институтом Пастера в г. Лилль, Франция, в соответствии со стандартом NF EN 13697 от ноября 2001 г.



- 1 – Емкость для соли
- 2 – Дозатор ополаскивателя
- 3 – Дозатор моющего средства
- 4 – Корзины для посуды
- 5, 6, 7, 8 – Доступные функции на панели
- 9 – Фильтры
- 10 – Разбрызгиватели

**Уровень жесткости воды следует задавать только перед первой мойкой или в случае изменения жесткости водопроводной воды.**

**i** Заводская установка жесткости воды соответствует средней жесткости (уровень 4).

**!** При использовании таблетированных моющих средств с солью, тем не менее, следует отдельно добавлять соль, т.к. применения одних таких средств недостаточно для смягчения жесткой воды.

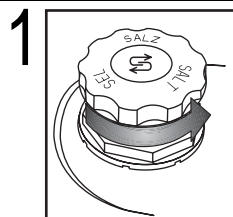
**!** При первом использовании машины емкость для соли следует заполнить независимо от уровня жесткости воды (см. ниже шаг 1 "Ежедневные проверки").

- Одновременно нажмите и держите нажатыми кнопки "Выбор программы" и "Отмена/Выкл." в течение минимум 3 секунд.
- На дисплей выводится заданная величина жесткости.
- Для увеличения уровня жесткости нажимайте кнопку "Выбор программы". Уровень жесткости задается в диапазоне от 1 до 7 (после достижения уровня 7 при следующем нажатии кнопки "Пуск" вновь будет задан уровень 1).
- Для сохранения заданного значения подождите 30 секунд (панель управления выключится) или нажмите кнопку "Пуск/Возобновление работы".

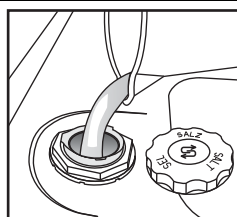
1. Чтобы узнать жесткость воды в вашем районе, обратитесь в местную службу водоснабжения...				2. ...введите это значение в посудомоечную машину	Рекомендуемое моющее средство	
Немецкий стандарт °dH	Французский стандарт °fH	Британский стандарт °eH	Уровень жесткости воды	Введенное значение жесткости выводится на дисплей	Гель или порошок (ополаскиватель и соль)	Таблетки
0 - 5	0 - 9	0 - 6,3	Мягкая	1	перейдите к пункту 1 (см. "Ежедневные проверки")	если вода является ЖЕСТКОЙ, необходимо добавить соли (перейдите к пункту 1, "Ежедневные проверки")
6 - 10	10 - 18	7 - 12,6	Средняя	2		
11 - 15	19 - 27	13,3 - 18,9	Средняя	3		
16 - 21	28 - 37	19,6 - 25,9	Средней жесткости	4		
22 - 28	38 - 50	26,6 - 35	Жесткая	5		
29 - 35	51 - 63	35,7 - 44,1	Очень жесткая	6		
36 - 50	64 - 90	44,8 - 62,4	Исключительно жесткая	7		

**Заполнение емкости для соли - Удаление накипи (не требуется, если жесткость воды соответствует категории "мягкая")!**

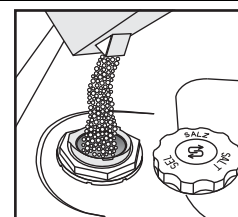
**Ежедневные проверки**



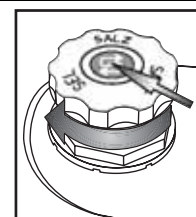
Визуальный индикатор (в зависимости от модели). Откройте крышку.



Только перед первой мойкой: заполните емкость для соли водой.



**Заполните емкость солью**  
(ни в коем случае не кладите моющее средство!)  
мин. 0,8 кг / макс. 1 кг



Наверните крышку. Удалите остатки соли вокруг крышки, если имеются. В крышку некоторых емкостей для соли встроен индикатор уровня (см. ниже описание проверки уровня).

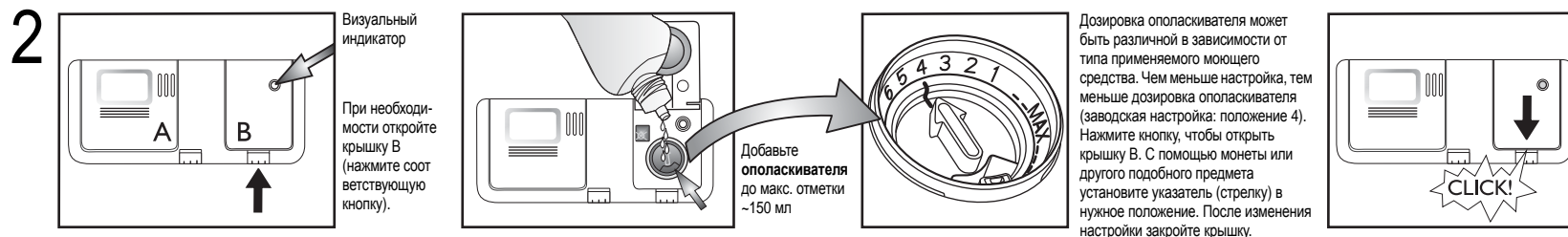
**!** **Сразу же после заполнения солью запустите какую-либо программу мойки** (программы "Предварительная мойка" недостаточно). Вытекающий солевой раствор или кристаллы соли могут вызвать сильную коррозию, приводящую к необратимым повреждениям деталей из нержавеющей стали. Гарантия не распространяется на любые неисправности, которые могут возникнуть вследствие этого.

(зависит от модели)

**i** Индикатор уровня соли может продолжать гореть после выполнения нескольких циклов мойки. Если жесткость воды соответствует категории "мягкая", добавлять соль не требуется.

**Индикатор уровня соли на панели управления**  
Индикатор загорается, когда НЕОБХОДИМО ДОБАВИТЬ СОЛЬ.

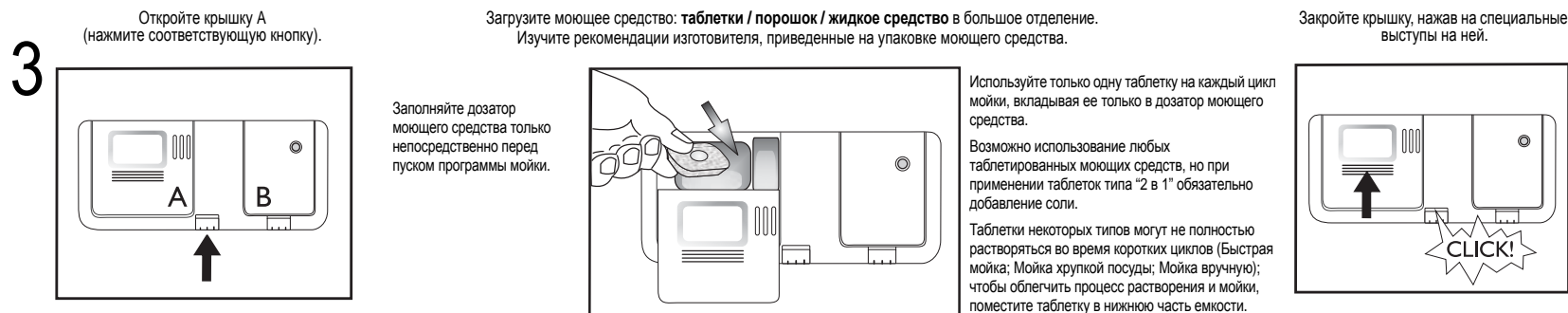
**Индикатор уровня соли, встроенный в крышку емкости для соли**  
зеленый: ОК. бесцветный: НЕОБХОДИМО ДОБАВИТЬ



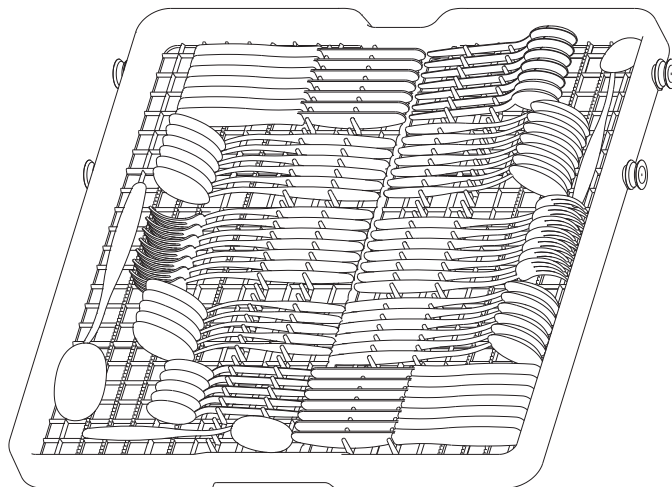
(зависит от модели)		
	Индикатор указывает уровень ополаскивателя в дозаторе.	Индикатор уровня ополаскивателя на панели управления
<p>Индикатор загорается, когда НЕОБХОДИМО ДОБАВИТЬ ОПОЛАСКИВАТЕЛЯ.</p>		
<p>темный: ОК.</p>		
<p>бесцветный: НЕОБХОДИМО ДОБАВИТЬ</p>		
<p> Пользуйтесь только теми ополаскивателями, которые рекомендованы для посудомоечных машин. Если ополаскиватель случайно прольется, немедленно вытрите его. Это необходимо для предотвращения излишнего пенообразования, которое может привести к неполадкам в работе машины.</p>		
<p> Если на посуде остаются полосы: установите указатель дозатора на меньшую величину (1–3). Если посуда недостаточно высушена: установите указатель дозатора на большую величину (5–6). Сушка пластмассовой посуды затруднена, и установка более высокого уровня дозировки ополаскивателя не улучшает ситуацию с сушкой.</p>		
<p> Моющие средства с ополаскивателем дают эффект только в программах с большой продолжительностью. При их использовании в коротких программах на посуде может оставаться моющее средство (в этом случае используйте порошковые моющие средства). Моющие средства с ополаскивателем имеют тенденцию к чрезмерному пенообразованию.</p>		

**Добавление моющего средства** – Используйте только моющие средства, предназначенные исключительно для посудомоечных машин, в соответствии с указаниями изготовителя.

Повседневная эксплуатация

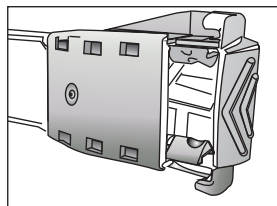


4

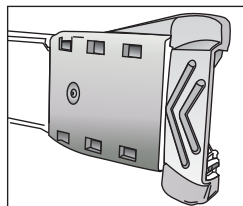


**Снятие корзины для столовых приборов** (при наличии) - Чтобы поместить в верхнюю корзину бокалы на длинных ножках, желательно снять корзину для столовых приборов.

- Чтобы снять корзину, откройте оба стопора (D). Когда корзина для столовых приборов установлена, стопоры должны находиться в закрытом положении.

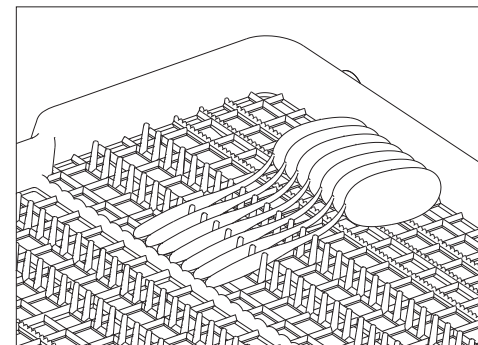


D – СТОПОРЫ ЗАКРЫТЫ

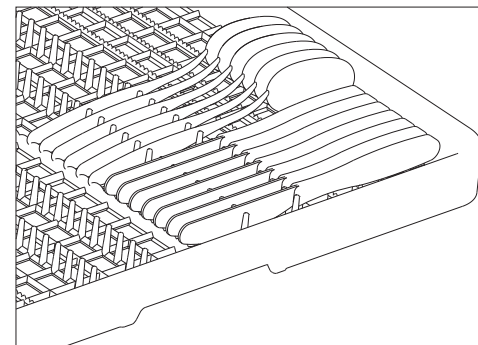


D – СТОПОРЫ ОТКРЫТЫ

Укладывайте столовые приборы ручками к держателям.



Ножи и столовые приборы с большими ручками можно укладывать острием к держателям.

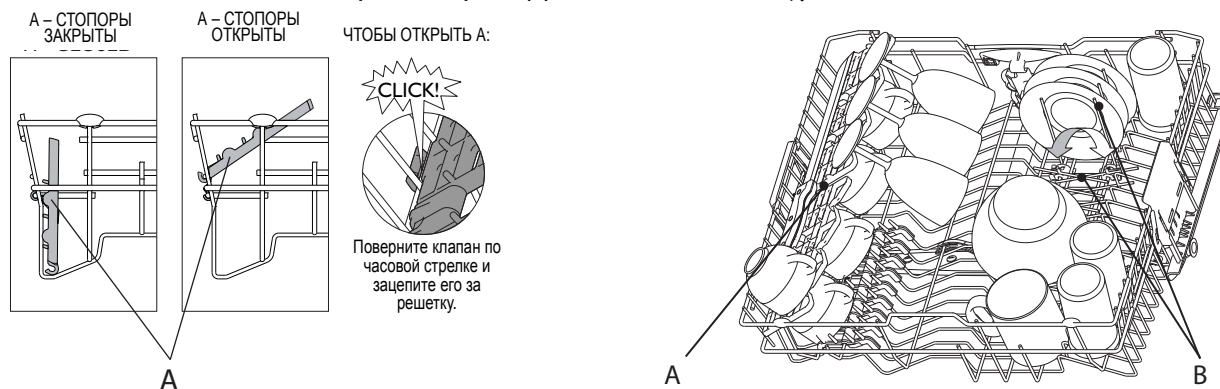


## 4

В верхнюю корзину можно загружать стаканы, чашки, салатницы, а в ее правую часть – десертные тарелки.

Складные клапаны (А) устанавливаются в горизонтальное положение для загрузки бокалов на ножках, длинных столовых приборов и кофейных чашек.

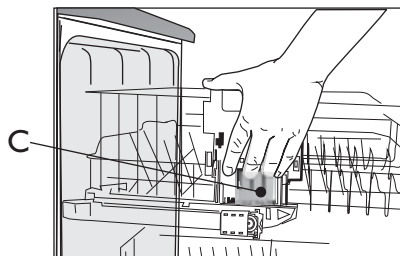
Держатели тарелок (В) можно сложить, чтобы загрузить миски.



Тарелки диаметром до 20 см можно загружать в верхнюю корзину ТОЛЬКО в том случае, если она находится в нижнем положении (см. ниже описание регулировки высоты верхней корзины).

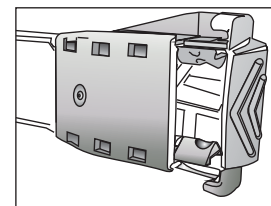
**Регулировка высоты верхней корзины** (при наличии) – Иногда целесообразно поднимать верхнюю корзину, чтобы увеличить объем нижней корзины, или опускать ее, чтобы можно было поместить в нее бокалы на длинных ножках.

- Возьмитесь за обе боковые ручки (С), выдвиньте их (они должны быть на одном уровне) и поднимите или опустите верхнюю корзину.

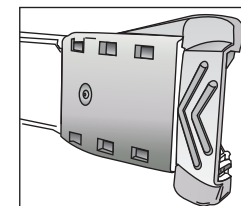


**Снятие верхней корзины** (при наличии) – Чтобы поместить в нижнюю корзину крупную посуду, желательно снять верхнюю корзину.

Чтобы снять корзину, откройте оба стопора (D). Когда верхняя корзина установлена, стопоры должны находиться в закрытом положении.



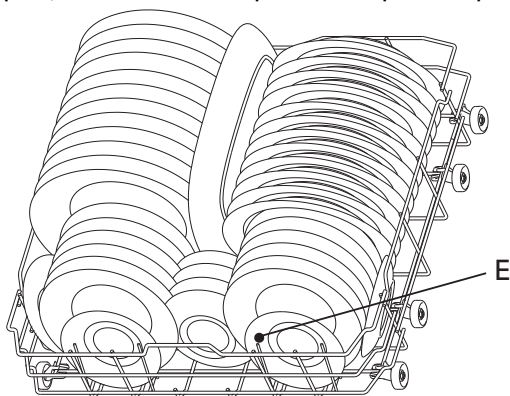
D – СТОПОРЫ ЗАКРЫТЫ



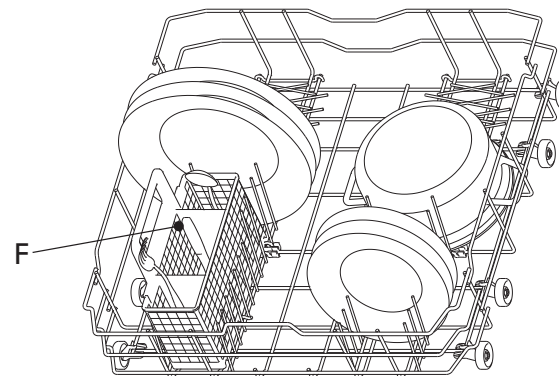
D – СТОПОРЫ ОТКРЫТЫ

4

В нижнюю корзину можно загружать тарелки и кастрюли. Чтобы освободить свободное место для кастрюль, можно отвести вниз вертикальные держатели тарелок (E).

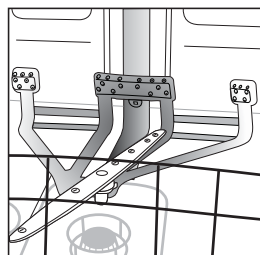


Если выбрана функция "Половинная загрузка/Multizone", корзину для столовых приборов – F (предусмотренную в некоторых моделях) можно поставить в нижнюю корзину.

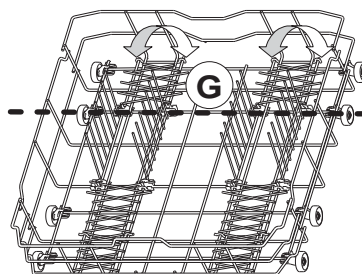


**Использование функции Power Clean**

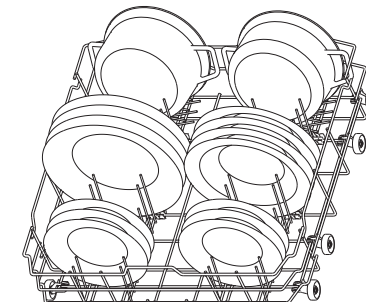
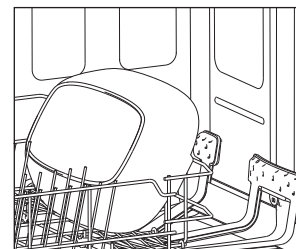
Благодаря дополнительным форсункам, расположенным в задней части машины, при использовании функции Power Clean выполняется более интенсивная мойка сильно загрязненной посуды.



1. Приготовьте место для посуды, мойка которой будет вестись с использованием функции Power Clean (G), сложив вниз задние держатели тарелок, чтобы обеспечить возможность загрузки кастрюль.



2. Разместите в зоне Power Clean кастрюли и сковороды, установив их вертикально под наклоном. **Кастрюли должны быть наклонены в сторону форсунок разбрызгивателей.**



5



Размещайте посуду так, чтобы в ее полостях не оставалась вода, а разбрызгиватели могли свободно вращаться. Мойте в посудомоечной машине только посуду, пригодную для машинной мойки. Не мойте в посудомоечной машине деревянную, алюминиевую и оловянную посуду, серебряные столовые приборы, тарелки с декором (неэмалированные). Посуду (тарелки, блюда, кастрюли) следует размещать в корзине так, чтобы с нее могла стекать вода!

Включение машины. Нажмите любую кнопку (кроме кнопки "Отмена/Выкл."), чтобы включить панель управления и начать установку программы.

## Выбор программы

6

### Описание программ

В разделе "Описание" описаны все имеющиеся программы. Доступные для вашей машины программы могут быть заданы с панели управления (см. стр. 1).



Выбирайте программу в соответствии с прилагаемой таблицей программ (стр. 2).

Продолжительность программ зависит от внешних условий у вас дома, например, температуры, давления и т.д.

## Цикл мойки

7

Дверца машины должна быть закрыта, а кран подачи воды должен быть открыт.

### Приостановка программы (например, если нужно добавить в машину посуду):

- Осторожно откройте дверцу (при этом выполнение программы и машина приостанавливаются) и добавьте посуду (**помните о возможности выпуска ГОРЯЧЕГО пара!**).
- Нажмите кнопку "Пуск" и закройте дверцу в течение 3 секунд для возобновления выполнения цикла (оно возобновится с того места, на котором было прервано).

### Отмена текущей программы:

- Откройте дверцу, нажмите кнопку "Отмена/Выкл." и снова закройте дверцу.
- (В течение максимум 1 минуты будет выполняться слив воды, а затем машина выключится.)

### Изменение текущей программы:

- Откройте дверцу, нажмите кнопку "Отмена/Выкл." для отмены текущей программы и закройте дверцу.
- (В течение максимум 1 минуты будет выполняться слив воды, а затем машина выключится.)
- Откройте дверцу и нажмите любую кнопку (кроме кнопки "Отмена/Выкл.") для включения машины.
- Выберите новую программу.
- Нажмите кнопку "Пуск" и закройте дверцу в течение 3 секунд.

## Машина выключается. Все в порядке...

8

По окончании программы машина автоматически переходит в режим ожидания. При этом все индикаторы гаснут.

Будьте осторожны, открывая дверцу: из нее может вырваться горячий пар.

Разгружайте машину, начиная с нижней корзины, во избежание стекания оставшихся капель воды на расположенную ниже посуду.



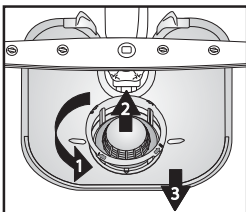
Результат сушки можно улучшить, если перед тем, как вынимать из машины посуду, оставить дверцу открытой на короткое время, чтобы вышел пар и посуда высохла лучше. Нижняя часть столешницы кухонной мебели должна быть защищена (обращайтесь за инструкциями в "Указания по монтажу".)

## Чистка и уход

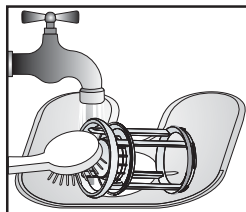
9

### Фильтры

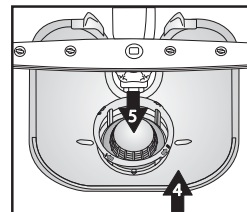
Проверьте и при необходимости прочистите.



Отверните микрофильтр (1), снимите его (2) и мелкосетчатый фильтр (3)...



Промойте под проточной водой...



Вставьте на место

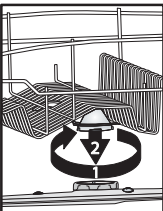


Наверните микрофильтр на место ДО ОТМЕТКИ!

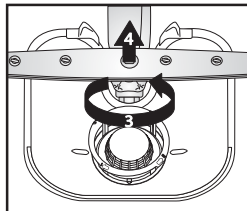
## Самостоятельное устранение простых

10

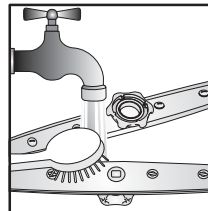
Разбрызгиватели  
Удалите засоры/накипь.



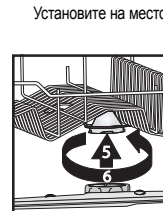
Отверните и снимите верхний разбрызгиватель...



Отверните и снимите нижний разбрызгиватель...



Промойте форсунки под проточной водой (при необходимости прочистите отверстия с помощью зубочистки)...



Установите на место и плотно наверните верхний и нижний разбрызгиватели.





**Прежде чем обращаться в сервисный центр в случае неисправности, попробуйте устранить ее самостоятельно, выполнив следующие проверки. Следующие меры позволяют устранить большую часть неисправностей и быстро восстановить нормальную работу машины.**

Отображение неисправностей на дисплее:

Номер функции “F”x – мигает

Номер ошибки “E”y – мигает

пауза 0,5 с

Машина...	Возможные причины...	Способы устранения...
...не работает/не запускается	- Машина должна быть включена.	- Проверьте предохранитель на распределительном щитке вашей квартиры и наличие напряжения в сети.
	- Дверца посудомоечной машины не закрыта.	- Проверьте, закрыта ли дверца посудомоечной машины.
	- Включена дополнительная функция “Отсрочка пуска”.	- Проверьте, не включена ли функция “Отсрочка пуска” (если таковая имеется). Если данная функция включена, машина запустится только по истечении заданного времени. Если необходимо, выполните сброс машины нажатием кнопки “Отмена” или запустите цикл без отсрочки нажатием кнопки “Пуск”.
...на дисплее высвечивается код ошибки “F6 E2”	- Кран подачи воды закрыт.	- Кран подачи воды должен быть открыт.
	- Перегнут наливной шланг или засорены впускные фильтры.	- Наливной шланг не должен быть перегнут, а соответствующий впускной фильтр в ниппеле крана подачи воды не должен быть забит.
...на дисплее высвечивается код ошибки “F6 E7” или “F6 E1”	- Слишком низкое давление воды.	- Кран подачи воды должен быть полностью открыт (минимальный расход: 0,5 литров в минуту).
	- Перегнут наливной шланг или засорены впускные фильтры.	- Наливной шланг не должен быть перегнут, а соответствующий впускной фильтр в ниппеле крана подачи воды не должен быть засорен.
...на дисплее высвечивается код ошибки “F6 E3”/преждевременное окончание программы мойки (посуда остается грязной и мокрой)	- Засорены или забиты фильтры.	- Фильтры не должны быть засорены или забиты.
	- Слишком мало воды в системе машины.	- Объемные предметы (например, миски и чашки) необходимо укладывать в корзину вверх дном.
	- Неправильно смонтирован сливной шланг.	- Сливной шланг должен быть смонтирован надлежащим образом (для машин, устанавливаемых на возвышении, оставляйте не менее 200–400 мм от нижнего края машины) – см. указания по установке машины.
	- Много пены в машине.	- Повторите без моющего средства или дождитесь исчезновения пены.
...на дисплее высвечивается код ошибки “F8 E1”	- Засорены фильтры.	- Прочистите фильтры.
	- Перегнут сливной шланг.	- Сливной шланг не должен быть перегнут.
	- Закрыто соединительное отверстие сифонного шланга.	- Необходимо снять диск, закрывающий соединительное отверстие сифонного шланга.

**После выполнения указанных операций необходимо выполнить сброс сигнала ошибки. После этого в большинстве случаев неполадки прекращаются.**

**Сброс:**

- ➔ Нажмите кнопку “Отмена/Выкл.”.
- ➔ Закройте дверцу.
- ➔ В течение максимум 1 минуты будет выполняться автоматический слив воды.
- ➔ Теперь машина готова к повторному запуску.

## Если машина не работает...

Посуда и столовые приборы...	Возможные причины...	Способы устранения...
...вымывты не очень хорошо/на них имеются остатки пищи	- Слишком малое расстояние между предметами посуды (неверное расположение посуды большого размера в корзине).	- Располагайте посуду так, чтобы предметы не соприкасались друг с другом. Объемные предметы (например, миски и чашки) необходимо укладывать в корзину вверх дном.
	- Слишком малое количество моющего средства; слишком старое или хранившееся в неправильных условиях моющее средство.	- При необходимости используйте большее количество моющего средства, соблюдая указания изготовителя. Храните моющее средство в сухом месте и в течение не слишком продолжительного времени.
	- Слишком низкая температура для мойки сильно загрязненной посуды.	- Для мойки очень грязной посуды следует выбирать программу с более высокой температурой (см. таблицу программ в разделе "Описание" на стр. 2).
	- Одновременная загрузка посуды в нижнюю и верхнюю корзину при использовании дополнительной функции "Половинная загрузка/Multizone".	- Выбирая дополнительную функцию "Половинная загрузка/Multizone" (если таковая имеется), помните о том, что для повышения интенсивности мойки и получения хороших результатов посуду следует загружать <b>только</b> в верхнюю или <b>только</b> в нижнюю корзину.
	- Частое использование программы "Эко 50°C".	- В случае частого использования программы "Эко 50°C" (при наличии) периодически следует выбирать программу "Интенсивная 65°C" (при наличии).
	- Засорены разбрызгиватели; засорены или неправильно установлены фильтры.	- Разбрызгиватели не должны быть забиты; фильтры не должны быть загрязнены и должны быть установлены надлежащим образом (см. на стр. 8 раздел "Чистка и уход").
	- Разбрызгиватели заблокированы посудой или столовыми приборами.	- Разбрызгиватели должны свободно вращаться и не встречать препятствий со стороны посуды.
...горит индикатор нехватки соли	- Использование таблетированных моющих средств с мягкой водой.	- Выберите дополнительную функцию "Таблетка"; если эта дополнительная функция недоступна, включение индикатора нехватки соли вполне нормально.
...покрыты налетом: остатки регенерирующей соли	- Слишком жесткая вода.	- В районах с высокой степенью жесткости воды необходимо увеличить дозировку регенерирующей соли (см. "Задание величины жесткости воды" на стр. 3).
	- Открыта крышка емкости для соли.	- Закройте надлежащим образом крышку емкости для соли.
	- Недостаточное количество ополаскивателя.	- В случае использования комбинированных моющих средств попробуйте добавить ополаскиватель.
...не высохли	- Пластиковая посуда сохнет долго.	- Синтетические материалы плохо поддаются сушке; если после окончания цикла остается влага, оботрите посуду насухо.
	- Чистая посуда надолго оставлена в машине после окончания цикла (например, при использовании функции "Отсрочка пуска").	- В этом случае наличие капель воды на посуде и стенках машины вполне нормально. Попробуйте открывать дверцу машины за 5 минут до того, как вынимать из нее посуду.
	- Неправильное размещение посуды в корзине.	- Размещайте посуду так, чтобы в ее полостях не оставалась вода.
	- Неверная дозировка ополаскивателя.	- Увеличьте дозировку ополаскивателя (см. "Добавление ополаскивателя" на стр. 4).
	- Выбрана программа быстрой мойки.	- Программа быстрой мойки 40°C/45°C предназначена для мойки слабозагрязненной посуды. При ее использовании для мойки большого количества посуды со средней/высокой степенью загрязнения посуда может не высохнуть полностью. В таком случае выберите программу со стандартной продолжительностью. Результат сушки можно улучшить, если по окончании программы мойки оставить дверцу машины открытой на 15 минут перед тем, как вынимать из нее посуду.

## Если машина не работает...

Посуда и столовые приборы...	Возможные причины...	Способы устранения...
...имеют после мойки обесцвеченные пластмассовые части	- Томатный/морковный сок.	- Некоторые продукты, например, томатное пюре, могут вызывать обесцвечивание пластмассовых частей. В таком случае рекомендуется использовать порошковое моющее средство, т.к. оно допускает небольшое увеличение дозировки для отбеливания. Следует использовать программы с более высокой температурой мойки.
...мутные стаканы и т.д.	- Посуда, непригодная для машинной мойки (фарфоровая).	- Мойте в посудомоечной машине только посуду, пригодную для машинной мойки.
...удаляемый налет на стаканах	- Использование неверной программы для мойки стаканов.	- Предметы посуды не должны соприкасаться друг с другом. Не размещайте стаканы в корзине так, чтобы они касались друг друга. Используйте программу, подходящую для мойки стаканов.
...посуда не блестит	- Посуда (фарфоровая) непригодна для машинной мойки.	- Некоторые типы посуды непригодны для машинной мойки.
...не поддающийся удалению налет на стаканах	- Эффект "радуги".	- Это явление является необратимым. На будущее рекомендуем: <ul style="list-style-type: none"> <li>- Измените настройку системы смягчения воды.</li> <li>- Будьте внимательны – следуйте рекомендациям по дозировке моющих средств.</li> <li>- При использовании таблетированных моющих средств придерживайтесь рекомендаций изготовителей.</li> </ul>
...чайные чашки темнеют, и это потемнение не исчезает после мойки в посудомоечной машине	- Неизвестны.	- Это неизбежное явление. Кофеин приводит к необратимому изменению цвета.
...пятна ржавчины	- Не использовалась программа с предварительной мойкой.	- Остатки продуктов, содержащих соль или кислоты, могут приводить к образованию пятен ржавчины даже на столовых приборах из нержавеющей стали. Поэтому, если мытье посуды будет выполняться позже, всегда используйте программу "Предварительная мойка".
...другие пятна	- Слишком низкая дозировка ополаскивателя.	- При наличии пятен увеличьте дозировку ополаскивателя (см. "Добавление ополаскивателя" на стр. 4). - В случае использования комбинированных моющих средств попробуйте добавить ополаскиватель.
...полосы	- Слишком большая дозировка ополаскивателя.	- При наличии полос уменьшите дозировку ополаскивателя (см. "Добавление ополаскивателя" на стр. 4). - При использовании комбинированных моющих средств, уже содержащих ополаскиватель, не добавляйте другого ополаскивателя.
...пенообразование	- Неверная дозировка моющего средства/ополаскивателя.	- Используйте только необходимое количество моющего средства/ополаскивателя; в противном случае возможно усиленное пенообразование.

Если после проведения вышеуказанных проверок неполадки не прекращаются, выключите машину, отсоедините ее от сети и закройте кран подачи воды. Затем обратитесь в сервисный центр (см. гарантийный талон).

Прежде чем обращаться в сервисный центр, подготовьте следующие данные:


- описание неисправности,
- тип и модель посудомоечной машины,
- сервисный код (номер, указанный на табличке технического обслуживания, приклеенной с внутренней стороны дверцы справа):

**Service:** 0000 000 00000 00 0000 000000



## Меры предосторожности и общие рекомендации

### 1. Упаковка

Упаковка изготовлена из материала, на 100% пригодного для вторичной переработки и обозначенного соответствующим символом .

### 2. Снятие упаковки и проверка содержимого

Сняв упаковку, убедитесь, что посудомоечная машина не была повреждена во время транспортировки и ее дверца закрывается надлежащим образом. В случае сомнений обратитесь к квалифицированному мастеру или к продавцу.

### 3. Перед первым использованием посудомоечной машины

- Машина предназначена для работы в диапазоне температур от 5°C до 45°C.
- Данная посудомоечная машина была испытана на заводе-изготовителе с целью проверки ее функционирования. Небольшие капли/пятна от воды, оставшиеся в машине после данных испытаний, исчезнут при первой мойке.

### 4. Экономия воды и электроэнергии

- Не ополаскивайте посуду под краном.
- Загружайте машину полностью либо выбирайте функцию “Половинная загрузка/Multizone” (если таковая имеется).
- Если у вас имеются экологические источники энергии, такие как солнечные батареи отопления, тепловые насосы или централизованная система отопления, посудомоечную машину можно подключить к трубопроводу горячей воды с температурой не выше 60°C. Правильно подберите наливной шланг (он должен иметь маркировку “70°C Max” или “90°C Max”).

### 5. Безопасность детей

- Храните упаковочные материалы от машины вне досягаемости детей.
- Не разрешайте детям играть с посудомоечной машиной.
- Храните моющее средство, ополаскиватель и регенерирующую соль вне досягаемости детей.

### 6. Указания по технике безопасности

- Данная машина не предназначена для эксплуатации детьми и лицами с ограниченными возможностями, кроме случаев, когда они находятся под надлежащим присмотром лица, отвечающего за безопасное пользование машиной.
- Не используйте машину на открытом воздухе.
- Не храните вблизи посудомоечной машины воспламеняющиеся материалы.
- Находящаяся в посудомоечной машине вода непригодна для питья.
- Не кладите в посудомоечную машину растворители: **опасность взрыва!**
- Будьте осторожны, когда открыта дверца: **о нее можно споткнуться!**
- Открытая дверца рассчитана только на вес выдвинутой корзины с посудой. Не кладите на открытую дверцу посторонние предметы, не садитесь и не вставайте на нее.
- Острые предметы, которыми можно пораниться (например, ножи), следует класть в корзину для столовых приборов острием вниз. Длинные столовые приборы следует размещать в верхней корзине в горизонтальном положении таким образом, чтобы их острие было обращено внутрь машины.

- Прежде чем приступить к любой операции по чистке и уходу за машиной, выньте вилку сетевого шнура из розетки и закройте кран подачи воды; выполните эти же действия при возникновении любой неисправности.
- Ремонт и технические доработки машины должны выполняться исключительно квалифицированными специалистами.

### 7. Морозоустойчивость

При установке машины в помещении, подверженном воздействию низких температур, из нее следует полностью слить воду. Закройте кран подачи воды, отсоедините наливной и сливной шланги, а затем подождите, пока из машины не сольется вся вода. Проследите, чтобы в емкости для соли находилось не менее 1 кг растворенной регенерирующей соли: это необходимо для защиты машины от воздействия температур до -20°C. При возобновлении программы может отображаться сообщение об ошибке (см. стр. 9).

“F6 E2” – машину следует выдержать при температуре не менее 5°C в течение как минимум 24 часов. После устранения этих неисправностей необходимо выполнить СБРОС (см. раздел “Если машина не работает...”).

### 8. Утилизация

- Машина изготовлена из материалов, пригодных для вторичной переработки. При сдаче машины в лом придерживайтесь местных правил по переработке отходов. Обрежьте сетевой шнур, чтобы предотвратить возможность ее использования. Во избежание возникновения опасных ситуаций (например, опасности удушья) для детей, сломайте замок дверцы, чтобы ее нельзя было закрыть.
- Данное изделие промаркировано в соответствии с Европейской директивой 2002/96/EC по утилизации электрического и электронного оборудования (WEEE). Обеспечивая надлежащую утилизацию изделия, потребитель способствует предотвращению возможного негативного воздействия на окружающую среду и здоровье людей. Ненадлежащая утилизация изделия такого типа совместно с бытовыми отходами может негативно сказаться на окружающей среде. Символ



на самом изделии или сопроводительной документации указывает, что при утилизации данного изделия с ним нельзя обращаться как с обычными бытовыми отходами. Вместо этого, его следует сдать в соответствующий пункт приемки электрического и электронного оборудования для последующей утилизации. Сдача в лом должна производиться в соответствии с местными экологическими правилами утилизации отходов. За более подробной информацией о правилах обращения с такими изделиями, их утилизации и переработки обращайтесь в местные органы власти, в службу по утилизации отходов или в магазин, в котором приобретено данное изделие.

### Заявление о соответствии ЕС

Данное изделие сконструировано, изготовлено и реализовано в соответствии со следующими Директивами ЕС:

CE 2006/95/CE, 89/336/CE, 93/68/CE и 2002/95/CE (Директива об ограничении использования опасных веществ).

Объем загрузки: 14 стандартных комплектов посуды.

Гарантия аннулируется, если причиной неисправности явилась неправильная эксплуатация изделия.

Мы оставляем за собой право на технические доработки.

RU -12-