

КНОПКА ВЫБОРА ПРОГРАММЫ
Нажимайте кнопку "Программы" до тех пор, пока не загорится индикатор, соответствующий нужной программе (см. ниже Таблицу программ).

КНОПКА "ПУСК/ВОЗОБНОВЛЕНИЕ РАБОТЫ"
Эта кнопка служит для запуска выбранной программы: индикатор этой кнопки загорается во время работы и гаснет по окончании программы. Если во время выполнения цикла открыть дверцу, выполнение программы приостанавливается: при этом мигает индикатор "Пуск". Для возобновления выполнения цикла закройте дверцу и снова нажмите кнопку "Пуск".

КНОПКА "ОТМЕНА/ВЫКЛ"
Эта кнопка служит для выключения панели управления. При ее нажатии во время выполнения какой-либо программы эта программа отменяется, и в течение 1 минуты выполняется слив воды. При нажатии этой кнопки в то время, когда машина выключена, выполняется слив остатков воды (этот процесс длится 1 минуту). В случае повторяющегося мигания индикатора см. на стр. 6 раздел "Если машина не работает...".

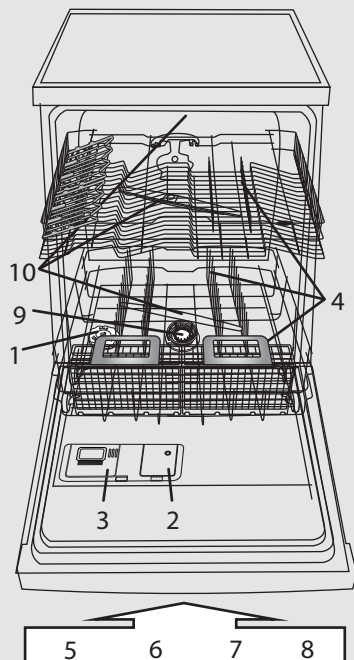
ПЕРЕД ПЕРВЫМ ВКЛЮЧЕНИЕМ МАШИНЫ ВНИМАТЕЛЬНО ПРОЧИТАЙТЕ ДАННОЕ КРАТКОЕ РУКОВОДСТВО И УКАЗАНИЯ ПО УСТАНОВКЕ МАШИНЫ!

ПАНЕЛЬ УПРАВЛЕНИЯ ЭТОЙ ПОСУДОМОЕЧНОЙ МАШИНЫ ВКЛЮЧАЕТСЯ ПРИ НАЖАТИИ ЛЮБОЙ КНОПКИ КРОМЕ КНОПКИ "ОТМЕНА/ВЫКЛ". ЕСЛИ НЕ ЗАДАН КАКОЙ-ЛИБО ЦИКЛ МОЙКИ, ПАНЕЛЬ УПРАВЛЕНИЯ АВТОМАТИЧЕСКИ ВЫКЛЮЧАЕТСЯ ЧЕРЕЗ 30 СЕКУНД ДЛЯ ЭКОНОМИИ ЭНЕРГИИ.

Таблица программ			Моющее средство	Расход			Фаза сушки
P	Программы	Рекомендации по загрузке		л	кВт·ч	Мин ¹⁾	
1	Быстрая 40°C	Посуда с небольшой степенью загрязнения без присохших остатков пищи.	X	13,0	0,70	30	НЕТ
2	Эко ²⁾ 50°C	Посуда с обычной степенью загрязнения. Энергосберегающая программа	X	15,0	1,15	165	Полная
3	Ежедневная 60°C	Посуда с обычной или высокой степенью загрязнения.	X	16,0	1,35	120	Полная
4	Интенсивная 65°C	Рекомендуемая программа для мойки очень грязной посуды, наиболее подходящая для мойки сковородок и кастрюль.	X	15,0	1,50	140	Полная
5	Половина загрузки 50°C	Посуда с низкой или обычной степенью загрязнения при половинном объеме загрузки.	X	13,0	1,00	130	Полная

1) Приведенные данные программ получены в соответствии с европейским стандартом EN 50242 при нормальных условиях работы (без использования дополнительных функций) и могут отличаться в зависимости от конкретных условий. Для программ с датчиком разницы во времени может доходить до 20 минут ввиду выполнения автоматической калибровки системы.
2) Эталонная программа для получения данных об энергопотреблении согласно положениям стандарта EN 50242. - Примечания для испытательных лабораторий: за подробной информацией об условиях проведения сравнительных испытаний EN при стандартной загрузке и других испытаний обращаться по следующему электронному адресу: "nk_customer@whirlpool.com".

5019 396 03652



- 1 - Емкость для соли
- 2 - Дозатор ополаскивателя
- 3 - Дозатор моющего средства
- 4 - Корзины для посуды
- 5,6,7,8 - Кнопки дополнительных функций на панели управления
- 9 - Фильтры
- 10 - Разбрызгиватели

Уровень жесткости воды следует задавать только перед первой мойкой или в случае изменения жесткости водопроводной воды

i Заводская установка жесткости воды соответствует средней жесткости (уровень 4)

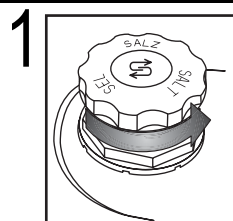
! При использовании таблетированных моющих средств с солью, тем не менее, следует отдельно добавлять соль, т.к. применения одних таких средств недостаточно для смягчения жесткой воды.

! При первом использовании машины емкость для соли следует заполнить независимо от уровня жесткости воды (см. ниже шаг 1 "Ежедневные проверки").

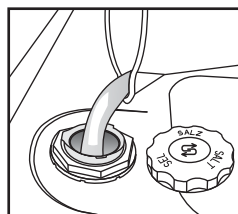
- Одновременно нажмите и держите нажатыми кнопки "Программы" и "Отмена/Выкл" в течение минимум 3 секунд.
- Светодиодные индикаторы программ покажут заданный уровень жесткости воды.
- Для увеличения уровня жесткости нажимайте кнопку "Программы" (после достижения уровня 7 при следующем нажатии кнопки вновь будет задан уровень 1).
- Для сохранения вновь заданного значения подождите 30 секунд (по истечении панель управления выключится) или нажмите кнопку "Пуск/Возобновление работы".

1. Чтобы узнать жесткость воды в вашем районе, обратитесь в местную службу водоснабжения.				2. введите это значение, как указано выше			Рекомендуемое моющее средство	
Немецкий стандарт °dH	Французский стандарт °fH	Британский стандарт °eH	Уровень жесткости воды	3 первых светодиода-индикатора программ загораются на панели управления (см. таблицу программ) P1 P2 P3			Гель или порошок (ополаскиватель и соль)	Таблетки
0 - 5	0 - 9	0 - 6,3	Мягкая 1	●	○	○	перейдите к шагу 1 (см. "Ежедневные проверки")	если вода ЖЕСТКАЯ, необходимо добавить соль (перейдите к шагу 1. "Ежедневные проверки")
6 - 10	10 - 18	7 - 12,6	Умеренная 2	○	●	○		
11 - 15	19 - 27	13,3 - 18,9	Средняя 3	●	●	○		
16 - 21	28 - 37	19,6 - 25,9	Средней жесткости 4	○	○	●		
22 - 28	38 - 50	26,6 - 35	Жесткая 5	●	○	●		
29 - 35	51 - 63	35,7 - 44,1	Очень жесткая 6	○	●	●		
36 - 50	64 - 90	44,8 - 62,4	Крайне жесткая 7	●	●	●		

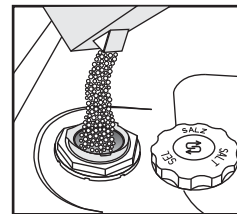
Заполнение емкости для соли - Удаление накипи (не требуется, если жесткость воды соответствует категории "мягкая") Ежедневные проверки



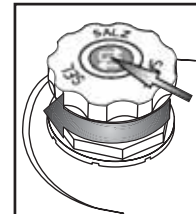
1 Визуальный индикатор (в зависимости от модели). Открутите крышку.



Только перед первой мойкой заполните емкость для соли водой.



Заполните емкость солью (ни в коем случае не кладите моющее средство!) мин. 0,8 кг / макс. 1 кг



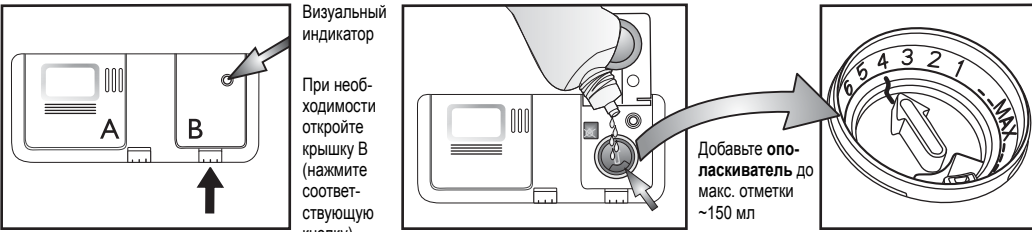
Закрутите крышку. Остатки соли вокруг крышки необходимо удалить. В крышку некоторых емкостей для соли встроены индикаторы уровня (см. ниже описание проверки уровня).

! Сразу же после добавления регенерирующей соли запустите какую-либо программу мойки (программы "Предварительная мойка" недостаточно). Вытекающий солевой раствор или кристаллы соли могут вызвать сильную коррозию, приводящую к неустраняемым повреждениям деталей из нержавеющей стали. Гарантия не распространяется на любые неисправности, возникшие в таких обстоятельствах.

(зависит от модели)

i	Индикатор уровня соли может продолжать гореть после выполнения нескольких циклов мойки. Если жесткость воды соответствует категории "мягкая", засыпать соль не требуется.	S	Индикатор уровня соли на панели управления Индикатор загорается, когда НЕОБХОДИМО ДОБАВИТЬ СОЛЬ.	○	Индикатор уровня соли, встроенный в крышку емкости для соли зеленое свечение: ОК	○	бесцветное свечение: НЕОБХОДИМО ДОБАВИТЬ
----------	---	----------	---	----------	---	----------	--

2

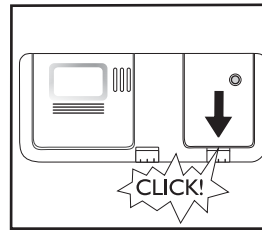





Визуальный индикатор

При необходимости откройте крышку В (нажмите соответствующую кнопку).

Добавьте ополаскиватель до макс. отметки ~150 мл

Дозировка ополаскивателя может быть различной в зависимости от типа применяемого моющего средства. Чем меньше установка, тем меньше дозировка ополаскивателя (заводская установка: положение 4). Нажмите на кнопку, чтобы открыть крышку В. С помощью монеты или другого подобного предмета установите указатель (стрелку) на нужное положение. После изменения установки снова закройте крышку.

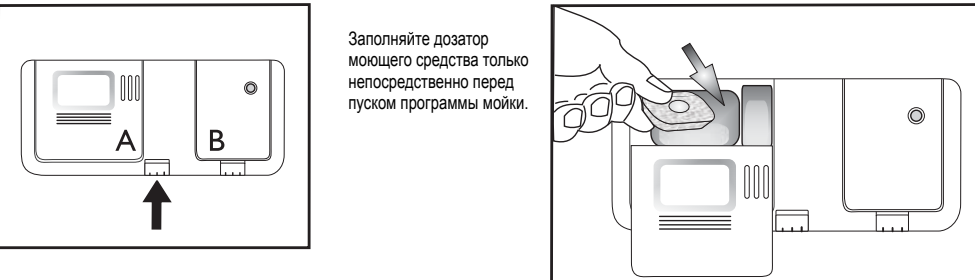


<p>i Индикатор указывает на уровень ополаскивателя в дозаторе.</p>	<p>(зависит от модели)</p> <p>Индикатор уровня ополаскивателя на панели управления</p> <p> Индикатор загорается, когда НЕОБХОДИМО ДОБАВИТЬ ОПОЛАСКИВАТЕЛЬ.</p>	<p>Индикатор уровня ополаскивателя на дозаторе</p> <p> темный: ОК  бесцветное свечение: НЕОБХОДИМО ДОБАВИТЬ</p>
<p>! Пользуйтесь только теми ополаскивателями, которые пригодны для посудомоечных машин. Если ополаскиватель случайно прольется, немедленно вытрите его. Это необходимо для предотвращения излишнего пенообразования, которое может привести к неполадкам в работе машины.</p>		
<p>i Если на посуде остаются полосы: установите указатель дозатора на меньшую величину (1-3) Если посуда недостаточно высушена, установите указатель дозатора на большую величину (5-6). Сушка пластиковой посуды в посудомоечной машине затруднена, и добиться идеального результата нельзя даже с помощью установки более высокого уровня дозировки ополаскивателя.</p>		
<p>i Моющие средства с ополаскивателем дают эффект только в программах с большой продолжительностью. При их использовании в коротких программах на посуде может оставаться моющее средство (в этом случае используйте порошковые моющие средства). Моющие средства с ополаскивателем имеют тенденцию к чрезмерному пенообразованию</p>		

Добавка моющего средства - Используйте только моющие средства, специально предназначенные для посудомоечных машин, в соответствии с указаниями изготовителя.

Ежедневная эксплуатация

3

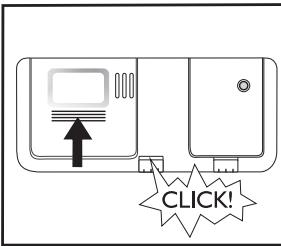


Откройте крышку А (нажмите на кнопку).

Заполните дозатор моющего средства только непосредственно перед пуском программы мойки.

Загрузите моющее средство: **таблетку / порошок / жидкое средство** в большое отделение. Изучите рекомендации изготовителя, приведенные на упаковке моющего средства.

Используйте только одну таблетку на каждый цикл мойки; помещайте ее только в дозатор моющего средства. Возможно использование любых таблетированных моющих средств, но при применении таблеток типа "2 в 1" добавка соли является обязательной. Таблетки некоторых типов могут полностью растворяться во время коротких циклов (Быстрая мойка; Мойка хрупкой посуды; Мойка вручную); чтобы облегчить процесс растворения и мойки, поместите таблетку в нижнюю часть емкости.



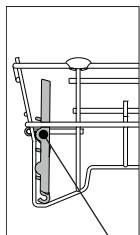
Закройте крышку, нажав на специальные планки на ней.

ВЕРХНЯЯ КОРЗИНА – в зависимости от модели

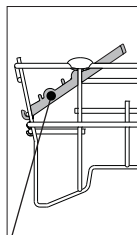
Загрузка корзин

4 А - Регулируемые клапаны (2 или 4): в горизонтальном положении для чашек/длинных столовых приборов/бокалов на длинных ножках.

А - СТОПОРЫ ЗАКРЫТЫ



А - СТОПОРЫ ОТКРЫТЫ



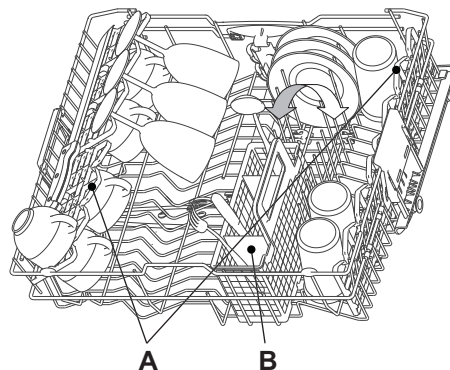
ЧТОБЫ ОТКРЫТЬ А:



Поверните клапан по часовой стрелке и зацепите его за решетку.

А

В - Корзинка для столовых приборов: устанавливайте в верхнюю корзину при выборе функции "Половинная загрузка/Multizone". Решетку (F) следует вынуть.



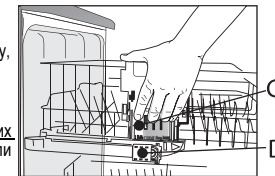
А

В

Регулировка высоты верхней корзины (если имеется).

Иногда целесообразно поднимать верхнюю корзину, чтобы увеличить объем нижней корзины, или опускать ее, чтобы можно было поместить в нее бокалы на длинных ножках.

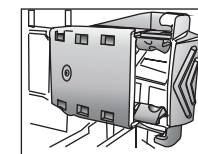
- Возьмитесь за обе боковые ручки (С), выдвиньте их (они должны быть на одном уровне) и поднимите или опустите верхнюю корзину.



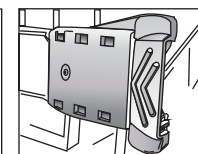
Снятие верхней корзины (если это предусмотрено)

Иногда целесообразно снимать верхнюю корзину, чтобы можно было поместить в нижнюю корзину объемные громоздкие предметы.

- Откройте оба стопора (D), чтобы снять верхнюю корзину (При установленной на своем месте верхней корзине стопоры должны быть всегда в закрытом положении).



D - СТОПОРЫ ЗАКРЫТЫ



D - СТОПОРЫ ОТКРЫТЫ

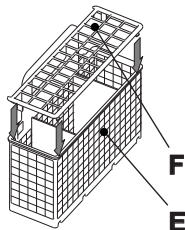
НИЖНЯЯ КОРЗИНА - в зависимости от модели

Е - Корзинка для столовых приборов.

F - Решетка: позволяет отделять друг от друга столовые приборы для обеспечения их лучшей мойки.

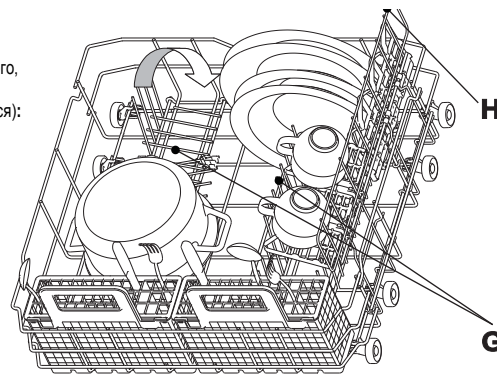
G - Вертикальные держатели тарелок: могут быть откиннуты вниз для того, чтобы в корзине можно было разместить кастрюли.

Н - Боковой держатель со складными клапанами (если таковой имеется): полки можно использовать для размещения длинных предметов посуды или чашек.



F

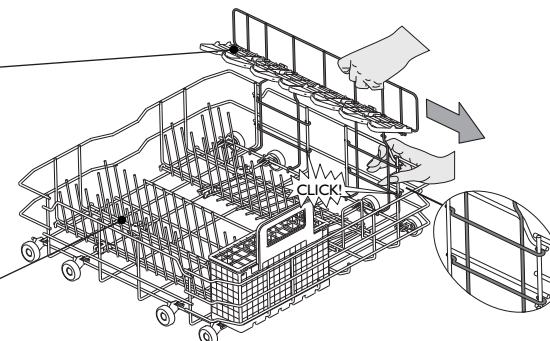
E



H

G

БОКОВОЙ ДЕРЖАТЕЛЬ МОЖНО СНЯТЬ: для этого потяните его вперед и приподнимите.



5



Размещайте посуду так, чтобы внутри нее не могла оставаться вода, а разбрызгиватели могли свободно вращаться. Мойте в посудомоечной машине только посуду, пригодную для машинной мойки. Не мойте в посудомоечной машине деревянные, алюминиевые и оловянные принадлежности, серебряные столовые приборы, тарелки с декором (незамалированные). Посуду (тарелки, блюда, кастрюли) следует размещать в корзине таким образом, чтобы с нее могла сливаться вода!

Включение машины. Нажмите любую кнопку (кроме кнопки "Отмена/Выкл") для включения панели управления и начала задания программы.

Выберите программу

6

Описание программ

В разделе "Таблица программ" дано описание всех возможных программ. Доступные для вашей машины программы могут быть заданы с панели управления (см. стр. 1).



Выбирайте программу в соответствии с прилагаемой таблицей программ (стр. 1).

Продолжительность программ зависит от условий окружающей среды у вас дома, например, температуры, давления и т.д.

Цикл мойки

7

Дверца машины должна быть закрыта, а кран подачи воды - открыт

Приостановка программы (например, если вы хотите добавить в машину посуду):

- Осторожно откройте дверцу (при этом выполнение программы будет приостановлено) и добавьте посуду, **(помните, что при открытии дверцы может вырваться ГОРЯЧИЙ пар!)**
- Закройте дверцу и снова нажмите кнопку "Пуск" для возобновления выполнения цикла (он возобновится с того места, на котором был приостановлен).

Отмена текущей программы:

- Нажмите кнопку "Отмена/Выкл".
- (В течение максимум 1 минуты будет выполняться слив воды, затем машина выключится).

Изменение текущей программы:

- Нажмите кнопку "Отмена/Выкл" для отмены текущей программы.
- (В течение максимум 1 минуты будет выполняться слив воды, затем машина выключится).
- Нажмите любую кнопку (кроме кнопки "Отмена/Выкл") для включения машины.
- Выберите новую программу.
- Нажмите кнопку "ПУСК".

Выключение машины. Все в порядке...

8

По окончании программы машина автоматически переходит в режим **ожидания**. При этом все индикаторы гаснут.

Будьте осторожны, открывая дверцу: из нее может вырваться горячий пар!

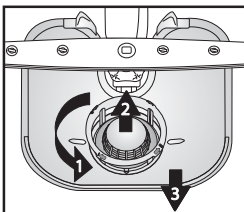
Разгрузите машину, начиная с нижней корзины во избежание стекания оставшихся капель воды на расположенную ниже посуду.

Чистка и уход

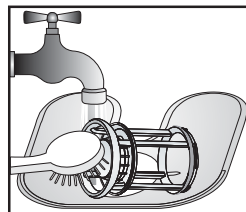
9

Фильтры

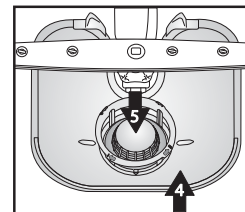
Проверьте состояние фильтров и, при необходимости, прочистите их.



Выкрутите микрофильтр (1), снимите его (2) и мелкосетчатый фильтр (3)...

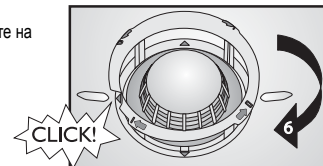


Промойте под проточной водой ...



Установите на место

Закрутите микрофильтр на место **ДО ОТМЕТКИ!**

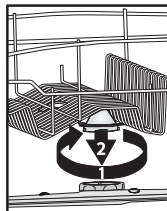


Самостоятельное устранение простых неисправностей...

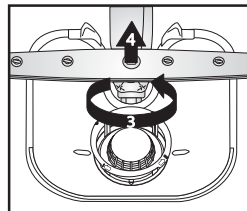
10

Разбрызгиватели

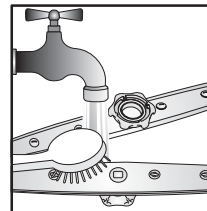
Удалите засорения/накипь.



Открутите и снимите верхний разбрызгиватель...

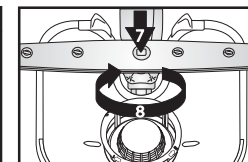
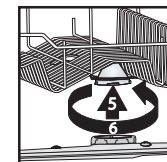


Открутите и снимите нижний разбрызгиватель...



Промойте форсунки разбрызгивателей под проточной водой (если необходимо, воспользуйтесь зубочистками)...

Установите на место и плотно закрутите верхний и нижний разбрызгиватели.





В случае какой-либо неисправности перед тем как обращаться в сервисный центр, попробуйте устранить ее самостоятельно, выполнив следующие проверки. Следующие указания позволят устранить большую часть неполадок и быстро восстановить нормальную работу машины

Машина	Возможные причины...	Способы устранения...
...не работает/не запускается	<ul style="list-style-type: none"> - Машина должна быть включена. - Дверца машины не закрыта. - Включена дополнительная функция "Отсрочка пуска". 	<ul style="list-style-type: none"> - Проверьте предохранитель на распределительном щитке вашей квартиры и наличие напряжения в сети. - Проверьте, закрыта ли дверца посудомоечной машины. - Проверьте, не задана ли функция "Отсрочка пуска" (если такая имеется). В этом случае запуск машины произойдет только по истечении заданного времени. При необходимости установите запуск программы на "0" (выполните СБРОС).
...индикатор "Отмена/Выкл" мигает 6 раз	<ul style="list-style-type: none"> - Водопроводный кран закрыт. - Изогнут наливной шланг или засорены входные фильтры. - Слишком низкое давление воды. 	<ul style="list-style-type: none"> - Кран подачи воды должен быть открыт. - Наливной шланг не должен быть изогнут, входной фильтр на этом шланге в месте его присоединения к крану не должен быть засорен. - Кран подачи воды должен быть полностью открыт (минимальный расход 0,5 литров в минуту).
...индикатор "Отмена/Выкл" мигает 6 раз/преждевременное окончание программы мойки (посуда остается грязной и мокрой)	<ul style="list-style-type: none"> - Грязные или забитые фильтры. - Слишком мало воды в тракте машины. - Неверно установлен сливной шланг. - Много пены в машине. 	<ul style="list-style-type: none"> - Фильтры не должны быть загрязнены или засорены. - Предметы вогнутой формы, например, миски и чашки должны устанавливаться в корзину вверх дном. - Сливной шланг должен быть установлен надлежащим образом (для машин, устанавливаемых выше пола, оставляйте не менее 200-400 мм от нижнего края машины) - см. указания по установке машины. - Повторите без моющего средства или дождитесь исчезновения пены.
...индикатор "Отмена/Выкл" мигает 8 раз	<ul style="list-style-type: none"> - Засорены фильтры. - Изогнут сливной шланг. - Закрыто отверстие в месте подсоединения сифонного шланга. 	<ul style="list-style-type: none"> - Прочистите фильтры. - Сливной шланг не должен быть изогнут. - Необходимо снять диск, закрывающий отверстие в месте подсоединения сифонного шланга.
<p>После выполнения указанных операций необходимо выполнить сброс сигнала ошибки. В большинстве случаев при этом неисправность устраняется.</p> <p>Сброс:</p> <ul style="list-style-type: none"> ➔ Нажмите на кнопку Отмена/Выкл. ➔ Закройте дверцу. ➔ В течение максимум 1 минуты будет выполняться автоматический слив воды. ➔ Теперь машина снова готова к началу работы. 		
Посуда и столовые приборы...	Возможные причины...	Способы устранения...
...вымывать не очень хорошо/на них имеются остатки пищи	<ul style="list-style-type: none"> - Слишком малое расстояние между предметами посуды (неверное расположение посуды большого размера в корзине). - Слишком малое количество моющего средства; слишком старое или хранящееся при неверных условиях моющее средство. - Слишком низкая температура для мойки сильно загрязненной посуды. - Одновременная загрузка посуды в нижнюю и верхнюю корзину при использовании дополнительной функции "Половинная загрузка/Multizone". - Частое использование программы Эко 50°C. - Засорены разбрызгиватели; засорены или неправильно установлены фильтры. - Разбрызгиватели заблокированы посудой или столовыми приборами. 	<ul style="list-style-type: none"> - Располагайте посуду так, чтобы предметы не соприкасались друг с другом. Предметы вогнутой формы, например, миски и чашки должны устанавливаться в корзину вверх дном. - При необходимости используйте большее количество моющего средства, соблюдайте указания изготовителя. Всегда храните моющее средство в сухом месте и в течение не слишком продолжительного времени. - Для мойки очень грязной посуды следует выбирать программу с более высокой температурой (см. таблицу программ на странице 1). - В случае выбора дополнительной функции "Половинная загрузка/Multizone" (если такая имеется), помните о том, что для повышения интенсивности мойки и получения хороших результатов посуду следует загружать только в верхнюю или только в нижнюю корзину. - В случае частого использования программы Эко 50°C (если такая имеется) периодически следует выбирать программу "Интенсивная 70°C" (при ее наличии). - Разбрызгиватели не должны быть засорены; фильтры не должны быть загрязнены и должны быть установлены надлежащим образом (см. на стр. 5 раздел "Чистка и уход"). - Разбрызгиватели должны свободно вращаться и не встречать препятствий со стороны посуды.

Посуда и столовые приборы...	Возможные причины...	Способы устранения...
...горит индикатор нехватки соли	- Использование таблетированных моющих средств с мягкой водой.	- Выберите дополнительную функцию "Таблетка"; если эта дополнительная функция недоступна, включение индикатора нехватки соли вполне нормально.
...имеют налет: остатки регенерирующей соли	- Слишком жесткая вода. - Открыта крышка емкости для соли. - Недостаточное количество ополаскивателя.	- В районах с высокой степенью жесткости воды необходимо увеличить дозировку регенерирующей соли (см. "Задание величины жесткости воды" на стр. 2). - Закройте надлежащим образом крышку емкости для соли. - В случае использования комбинированных моющих средств попробуйте добавить ополаскиватель.
...не высохли	- Пластиковые контейнеры высыхают плохо. - Чистая посуда надолго оставлена в машине после окончания цикла (например, при использовании функции "Отсрочка пуска"). - Неверное размещение посуды в корзине. - Неверная дозировка ополаскивателя. - Выбрана программа быстрой мойки.	- Синтетические материалы плохо поддаются сушке; если после окончания цикла остается влага, оботрите насухо. - В этом случае наличие капель воды на посуде и стенках машины является нормальным явлением. Попробуйте открывать дверцу машины за 5 минут до того, как вынимать из нее посуду. - Размещайте посуду так, чтобы внутри нее не могла оставаться вода. - Увеличьте дозировку ополаскивателя (см. "Добавление ополаскивателя" на стр. 3). - Программа быстрой мойки 40°C/45°C предназначена для мойки слабозагрязненной посуды. При ее использовании для мойки большого количества посуды со средней/высокой степенью загрязнения посуда может не высохнуть полностью. В таком случае выберите программу со стандартной продолжительностью. Результат сушки можно улучшить, если по окончании программы мойки оставить дверцу машины открытой на 15 минут перед тем, как вынимать из нее посуду.
...имеют после мойки обесцвеченные пластмассовые части	- Томатный/морковный сок.	- Некоторые продукты, например, томатное пюре, могут вызывать обесцвечивание пластиковых частей. Рекомендуется в таком случае использовать порошковое моющее средство, т.к. оно допускает небольшое увеличение дозировки для отбеливания. Следует использовать программы с более высокой температурой мойки.
...мутные стаканы и т.д.	- Посуда, непригодная для машинной мойки (фарфоровая).	- Мойте в посудомоечной машине только посуду, пригодную для машинной мойки.
...удаляемый налет на стаканах	- Использование неверной программы для мойки стаканов.	- Предметы посуды не должны соприкасаться друг с другом. Не размещайте стаканы в корзине так, чтобы они касались друг друга. Используйте программу, подходящую для мойки стаканов.
...посуда теряет блеск	- Посуда (фарфоровая) непригодна для машинной мойки.	- Некоторые типы посуды непригодны для машинной мойки.
...не поддающийся удалению налет на стаканах	- Эффект "радуги".	- Это явление является необратимым. На будущее мы рекомендуем: - Измените настройку системы смягчения воды. - Будьте внимательны – следуйте рекомендациям по дозировке моющих средств. - При использовании таблетированных моющих средств придерживайтесь рекомендаций изготовителей.
...чайные чашки темнеют, и это потемнение не исчезает после мойки в посудомоечной машине/мойки в посудомоечной	- Неизвестны.	- Это явление является неизбежным. Кофеин приводит к необратимому изменению цвета.
...пятна ржавчины	- Не использовалась программа с предварительной мойкой.	- Остатки продуктов, содержащих соль или кислоты, могут приводить к образованию пятен ржавчины даже на столовых приборах из нержавеющей стали. Поэтому, если мытье посуды будет выполняться позже, всегда используйте программу "Предварительная мойка".
...другие пятна	- Слишком низкая установка дозировки ополаскивателя.	- При наличии пятен увеличьте дозировку ополаскивателя (см. "Добавление ополаскивателя" на стр. 3). - В случае использования комбинированных моющих средств попробуйте добавить ополаскиватель.
...полосы	- Слишком большая установка дозировки ополаскивателя.	- При наличии полос уменьшите дозировку ополаскивателя (см. "Добавление ополаскивателя" на стр. 3). - При использовании комбинированных моющих средств, уже содержащих ополаскиватель, не добавляйте другого ополаскивателя.
...пенообразование	- Неверная дозировка моющего средства/ополаскивателя.	- Используйте только необходимое количество моющего средства/ополаскивателя; в противном случае возможно усиленное образование пены.

Выньте вилку сетевого шнура машины из розетки.

Если машина не работает...

Если после проведения вышеуказанных проверок неисправность остается, выключите машину, отсоедините ее от сети и закройте кран подачи воды. Затем обратитесь в сервисный центр (см. гарантийный талон). Прежде чем обращаться в сервисный центр, подготовьте следующие данные

- описание неисправности,
- тип и модель посудомоечной машины,
- сервисный код (номер, указанный на табличке технического обслуживания, приклеенной с внутренней стороны дверцы справа):



Меры предосторожности и общие рекомендации

1. Упаковка

Упаковка изготовлена из материала, на 100% пригодного для вторичной переработки и обозначенного соответствующим символом

2. Снятие упаковки и проверка состояния машины

Сняв упаковку, проверьте, что посудомоечная машина не была повреждена во время транспортировки, и чтобы ее дверца закрывалась надлежащим образом. В случае сомнений обратитесь к квалифицированному мастеру или к дилеру.

3. Перед первым использованием посудомоечной машины

- Машина предназначена для работы в диапазоне температур от 5°C до 45°C.
- Машина досконально проверяется на заводе-изготовителе с помощью соответствующих испытаний. Оставшиеся на машине в результате указанных испытаний капли/пятна воды исчезнут после первой мойки.

4. Экономия воды и электроэнергии

- Не ополаскивайте посуду под краном.
- Всегда включайте полностью загруженную машину; в противном случае выбирайте функцию "Половинная загрузка/Multizone" (если таковая имеется).
- Если у вас имеются экологические источники энергии, такие как солнечные батареи отопления, тепловые насосы или централизованная система отопления, посудомоечную машину можно подключить к трубопроводу горячей воды, имеющей температуру не более 60°C. Правильно подберите наливной шланг (он должен иметь маркировку "70°C Max" или "90°C Max").

5. Безопасность детей

- Храните упаковочные материалы машины вне досягаемости детей.
- Не разрешайте детям играть с посудомоечной машиной.
- Храните моющее средство, ополаскиватель и регенерирующую соль вне досягаемости детей.

6. Указания по безопасности

- Данная машина не предназначена для эксплуатации детьми и лицами с ограниченными возможностями, кроме случаев, когда они находятся под надлежащим присмотром лица, отвечающего за безопасное пользование машиной.
- Не используйте прибор на открытом воздухе.
- Не храните вблизи посудомоечной машины воспламеняющиеся материалы.
- Находящаяся в посудомоечной машине вода непригодна для питья.
- Не кладите в пространство для мойки растворители: **опасность взрыва!**
- Будьте осторожны при открытой дверце: **о нее можно запнуться!**
- Открытая дверца может выдерживать только вес выдвинутой корзины с посудой. Не используйте открытую дверцу в качестве опоры и никогда не садитесь и не вставайте на нее.

- Острые предметы, которыми можно пораниться (например, ножи), следует устанавливать в корзину для столовых приборов острием вниз. Длинные столовые приборы следует размещать в верхней корзине в горизонтальном положении таким образом, чтобы их острие было обращено внутрь машины.
- Перед тем как приступить к любой операции по чистке и уходу за машиной выньте вилку сетевого шнура из розетки и закройте кран подачи воды; выполните эти же действия при возникновении любой неисправности.
- Ремонт и технические изменения машины должны выполняться исключительно квалифицированным персоналом.

7. Морозоустойчивость

При установке прибора в помещении, подверженном действию низких температур, из него следует полностью слить воду. Закройте кран подачи воды, отсоедините наливной и сливной шланги, затем дайте воде вылиться из машины. Убедитесь, что в емкости для соли находится не менее 1 кг растворенной регенерирующей соли: это необходимо для защиты машины от воздействия температур до -20°C. При возобновлении программы может появиться сообщение об ошибке (см. стр. 6). Индикатор **Отмена/Выкл** мигает 6 раз - машина должна оставаться при температуре окружающей среды не менее 5°C в течение минимум 24 часов.

После устранения этих неисправностей необходимо выполнить СБРОС (см. раздел "Если машина не работает...").

8. Утилизация

- Машина изготовлена из материалов, пригодных для вторичной переработки. При сдаче машины на лом придерживайтесь местных правил по переработке отходов. Обрежьте сетевой шнур, чтобы сделать невозможным ее использование. Во избежание возникновения опасных ситуаций (например, опасности удушья) для детей, сломайте замок дверцы, чтобы ее нельзя было закрыть.
- Данное изделие промаркировано в соответствии с Европейской директивой 2002/96/ЕС по утилизации электрического и электронного оборудования (WEEE). Обеспечивая правильную утилизацию данного изделия, вы можете предотвратить потенциальные негативные воздействия на окружающую среду и здоровье человека, которые могут возникнуть вследствие ненадлежащей переработки данного изделия. Ненадлежащая утилизация прибора такого типа совместно с бытовыми отходами может повлечь за собой негативные последствия для

окружающей среды. Символ на бытовом приборе или в сопроводительной документации указывает на то, что с ним нельзя обращаться как с обычными бытовыми отходами. Вместо этого его следует сдавать в соответствующий пункт приема электрического и электронного оборудования для последующей утилизации. При сдаче машины в лом придерживайтесь местных правил по переработке отходов. За более подробной информацией о правилах обращения с такими изделиями, их утилизации и переработки обращайтесь в местные органы власти, в службу по утилизации отходов или в магазин, в котором вы приобрели данное изделие.

Декларация соответствия ЕС

Данный прибор спроектирован, изготовлен и реализован в соответствии со следующими Директивами Европейского Союза: 2006/95/CE, 89/336/CE, 93/68/CE и 2002/95/CE (Директива об ограничении использования опасных веществ)

CE

Объем загрузки: 12 стандартных комплектов посуды.

Гарантия аннулируется, если причиной неисправности явилась неверная эксплуатация прибора.

Фирма оставляет за собой право вносить в прибор технические изменения.

RU -8-