

# **ИНСТРУКЦИИ ПО ЭКСПЛУАТАЦИИ**



**ПРЕЖДЕ ЧЕМ ПОЛЬЗОВАТЬСЯ  
СТЕКЛОКЕРАМИЧЕСКОЙ ПЛИТОЙ**

**УСТАНОВКА**

**ПОДКЛЮЧЕНИЕ К ЭЛЕКТРИЧЕСКОЙ СЕТИ**

**СОВЕТЫ ПО ЭКОНОМИИ ЭНЕРГИИ**

**ЗАЩИТА ОКРУЖАЮЩЕЙ СРЕДЫ**

**ЗАЯВЛЕНИЕ О СООТВЕТСТВИИ СЕ**

**МЕРЫ ПРЕДОСТОРОЖНОСТИ И ОБЩИЕ  
РЕКОМЕНДАЦИИ**

**ДОПОЛНИТЕЛЬНЫЕ ПРИНАДЛЕЖНОСТИ  
ДЛЯ ПЛИТЫ**

**УХОД И ОБСЛУЖИВАНИЕ  
СТЕКЛОКЕРАМИЧЕСКОЙ ПЛИТЫ**

**РУКОВОДСТВО ПО ПОИСКУ  
НЕИСПРАВНОСТЕЙ**

**СЕРВИСНЫЙ ЦЕНТР**

## ПРЕЖДЕ ЧЕМ ПОЛЬЗОВАТЬСЯ СТЕКЛОКЕРАМИЧЕСКОЙ ПЛИТОЙ

- Для оптимального использования прибора внимательно прочтите инструкции для пользователя и храните их под рукой для консультаций в будущем.

### УСТАНОВКА

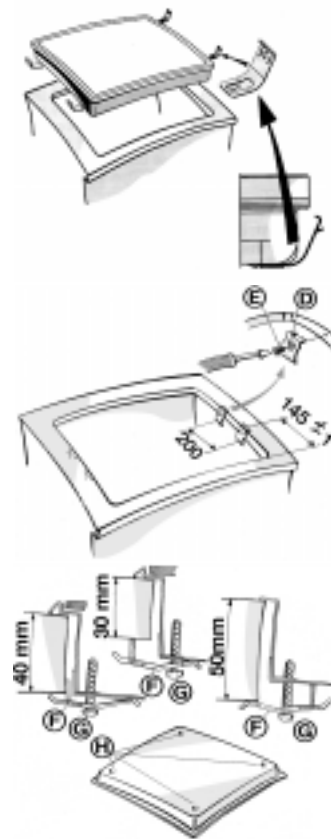
#### Плоскость готовки

- Плоскость готовки (верхняя часть плиты) встраивается в кухонный стол толщиной 20-50 мм. Между плитой и духовкой не должно быть никаких предметов (распорок, скоб и т.п.).
- Если плита устанавливается рядом с вертикальной стойкой, то расстояние между краем плиты и стенкой стойки должно быть не менее 100 мм.
- Вырежьте в рабочем столе отверстие под плиту по размерам, указанным в прилагаемом Листке описания изделия.

**Примечание:** перед тем как устанавливать плиту, снимите защитную пленку.

- Если поверхность кухонного стола деревянная, воспользуйтесь прилагаемыми пружинными зажимами и винтами.

1. Установите 4 зажима (D), как показано на рисунке, с соблюдением указанных расстояний.
2. Закрепите зажимы винтами (E).
3. Вставьте плиту в рабочий стол.
- Если кухонный стол сделан из мрамора, керамики, камня и т.п., то плита должна крепиться при помощи соответствующих скоб (F), код 4819 404 78697 (обратитесь за ними в сервисный центр).
1. Вставьте плиту в рабочий стол.
2. Установите 4 скобы (F), как показано на рисунке, в соответствии с толщиной стола.
3. Вкрутите 4 винта (G) в отверстия (H).



## ПОДКЛЮЧЕНИЕ К ЭЛЕКТРИЧЕСКОЙ СЕТИ

- Следите за тем, чтобы прибор был установлен и подключен к электрической сети квалифицированным мастером в соответствии с инструкциями изготовителя и местными нормами.
- Лицо, выполняющее установку, является ответственным за правильность подключения к электрической сети и за соблюдение соответствующих правил техники безопасности.
- Прибор должен подключаться к сети через всеполюсный размыкающий выключатель с минимальным зазором между разомкнутыми контактами 3 мм.
- Прибор должен быть заземлен в соответствии с законом.
- Не пользуйтесь многогнездовыми переходниками и удлинителями.
- После завершения установки прибора электрические компоненты должны быть недоступны.
- В случае несоблюдения этих требований изготовитель не несет ответственности за ущерб, причиненный людям или имуществу.

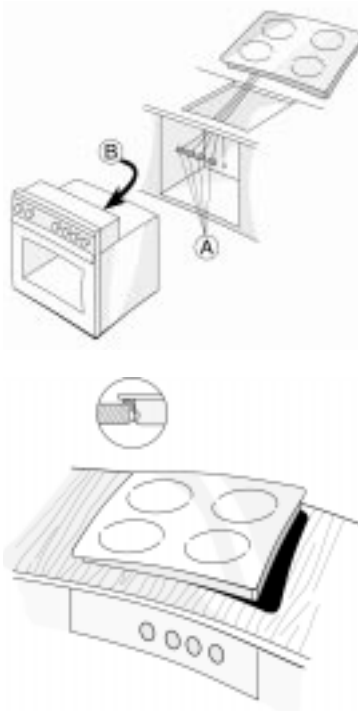
### Подключение и установка

Если разъемы плоскости готовки и их цвета не соответствуют тем, что указаны на табличке соединения плоскости готовки/духовки, расположенной сверху духовки, обратитесь за переходником, код **AMC 874**, в сервисный центр.

1. Установите плиту на место.
2. Подсоедините четыре разъема **A** к разъемам **B** соответствующего цвета в задней части духовки.
3. Закрепите плоскость готовки.
4. Установите духовку и закрепите ее прилагаемыми винтами.

### Примечание

Если плита должна подключаться не к духовке, а к отдельной панели управления, то следуйте инструкциям, прилагаемым к панели управления.




## СОВЕТЫ ПО ЭКОНОМИИ ЭНЕРГИИ

- Используйте кастрюли и сковороды, диаметр дна которых равен или немного превосходит диаметр конфорки.
- Пользуйтесь только теми кастрюлями и сковородами, которые имеют плоское дно.
- По возможности закрывайте кастрюли крышкой во время готовки.
- Готовьте овощи, картофель и т.д. в небольшом количестве воды для сокращения времени готовки.
- Готовя в скороварке, вы можете сэкономить электроэнергию и время.



## ЗАЩИТА ОКРУЖАЮЩЕЙ СРЕДЫ

### 1. Упаковка

Упаковочный материал может быть подвергнут 100%-ой вторичной переработке, о чем свидетельствует соответствующий символ .

### 2. Изделие

Приборы изготовлены из материалов, пригодных для повторного использования. Если вы собираетесь выбросить прибор, сделайте это в соответствии с местными правилами по переработке отходов. Срежьте сетевой шнур, чтобы устройство нельзя было подключить к сети.



## ЗАЯВЛЕНИЕ О СООТВЕТСТВИИ СЕ

- Данные приборы сконструированы с учетом контакта с пищевыми продуктами и изготовлены в соответствии с Директивой ЕЭС 89/109/ЕЕС.
- Приборы предназначены только для применения в качестве устройств для приготовления пищи. Любое другое использование устройства (например, для отопления помещения) недопустимо и представляет опасность.
- Прибор сконструирован, изготовлен и выпущен в продажу в соответствии со следующими нормами:
  - правилами техники безопасности Директивы ЕЭС “Низкое напряжение” 73/23/ЕЕС;
  - требованиями по защите Директивы ЕЭС по электромагнитной совместимости (EMC) 89/336/ЕЕС;
  - требованиями Директивы ЕЭС 93/68/ЕЕС.
  - Устройство соответствует классу пожарной безопасности “У”.

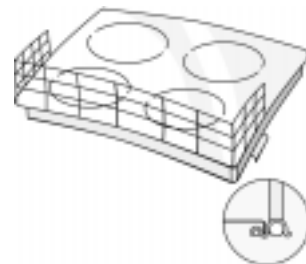
## МЕРЫ ПРЕДОСТОРОЖНОСТИ И ОБЩИЕ РЕКОМЕНДАЦИИ

- Перед проведением любых операций по техническому обслуживанию прибора отключите его от электрической сети.
- Не разрешайте детям подходить близко к работающей духовке, а также сразу после того, как она была выключена.
- Ремонт и регулировка прибора должны выполняться только квалифицированным мастером.
- Следите за тем, чтобы электрические провода электроприборов, находящихся около плиты, не касались нагревающихся частей.
- **Не включайте конфорки/участки готовки, на которых не стоит посуда.**
- На плите предусмотрены конфорки/участки готовки различных размеров. Пользуйтесь посудой, диаметр дна которой равен или немного превосходит диаметр конфорки/участка готовки.  
**Во избежание невосстанавливаемых повреждений стеклокерамической поверхности не пользуйтесь:**
  - **кухонной посудой, имеющей не совсем плоское дно;**
  - **металлической посудой с эмалированным дном.**
- Не пользуйтесь плоскостью готовки в качестве рабочей поверхности или в качестве подставки.
- Не оставляйте прибор без присмотра во время жарки продуктов ввиду опасности возникновения пожара.
- Если стеклокерамическая поверхность разбилась или треснула вследствие сильного удара (падение предметов и т.п.), ни в коем случае не пользуйтесь ею и обратитесь сразу же в сервисный центр.
- Не кладите на горячие участки готовки продукты, завернутые в алюминиевую фольгу, пластиковую упаковку или в ткань.
- Не двигайте посуду по стеклокерамической поверхности - вы можете ее поцарапать.
- Следите, чтобы сахар и другие подобные вещества не попадали на плиту. При необходимости осторожно протрите плиту, придерживаясь приведенных в этом руководстве инструкций по уходу и обслуживанию.

## ДОПОЛНИТЕЛЬНЫЕ ПРИНАДЛЕЖНОСТИ ДЛЯ ПЛИТЫ

### Предохранительное устройство для обеспечения безопасности детей АМН 122

Это устройство можно приобрести в сервисном центре, номер детали 4819 310 18436.



## УХОД И ОБСЛУЖИВАНИЕ СТЕКЛОКЕРАМИЧЕСКОЙ ПЛИТЫ

После каждого использования очищайте поверхность плиты, когда она остынет. Это предотвратит скопление грязи и облегчит уборку.

- Пользуйтесь чистой тряпкой, специальной впитывающей салфеткой для кухонного оборудования и жидким моющим средством или специальным средством для очистки стеклокерамических плит.
- Удалите пригоревшую грязь входящим в комплект поставки скребком и специальными чистящими средствами.
- Брызги надо очищать до того, как они пригорят к стеклокерамической поверхности.
- Не пользуйтесь абразивными средствами, отбеливателем, аэрозолем для чистки духовок и металлическими мочалками для кухонной посуды.
- Плиту следует периодически обрабатывать специальным защитным парафином для стеклокерамических плит.



## РУКОВОДСТВО ПО ПОИСКУ НЕИСПРАВНОСТЕЙ

### Плита не работает

- Проверьте, подается ли на плиту электропитание.
- Проверьте, не установлена ли ручка управления на "0"?

Переключите главный размыкающий выключатель прибора на несколько минут в положение "OFF" (ВЫКЛ), а затем верните его в положение "ON" (ВКЛ) и проверьте, устранена ли неполадка.

## СЕРВИСНЫЙ ЦЕНТР

### • Прежде чем обращаться Сервисный центр:

1. Попробуйте разрешить проблему самостоятельно (см. "Руководство по поиску неисправностей").
2. Выключите прибор и включите его снова, чтобы проверить, устранена ли неисправность.

**Если после проведения описанных выше проверок вам не удалось устранить неисправность, обратитесь в ближайший сервисный центр.**

### Сообщите:

- краткое описание неисправности;
- точный тип и модель прибора;
- номер сервисного обслуживания (число после слова Service на паспортной табличке), указанный на нижней стороне плоскости готовки плиты или в Листке описания изделия. Номер сервисного обслуживания указан также в гарантийной документации.
- ваш полный адрес и номер телефона.

Если необходим ремонт прибора, обращайтесь в авторизованный сервисный центр в соответствии с указаниями в гарантии. В тех редких случаях, когда какие-либо операции или ремонт выполняются неуполномоченным техническим специалистом, всегда требуйте акт о проведенных работах и настаивайте на использовании фирменных запасных частей. При несоблюдении этих указаний безопасность и качество работы прибора не могут быть гарантированы.

