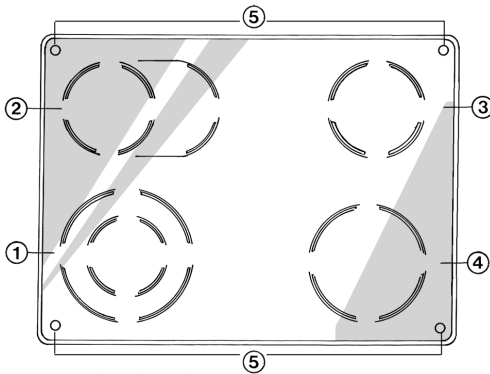


# AKR 105

# ЛИСТОК ОПИСАНИЯ ПРИБОРА

RU



1. Излучающая конфорка Ø 210 x 120, 2100 Вт (внутренняя 700 Вт, внешняя 1400 Вт)
2. Излучающая конфорка Ø 145 x 250, 1800 Вт (внутренняя 1000 Вт, внешняя 800 Вт)
3. Излучающая конфорка Ø 145, 1200 Вт
4. Излучающая конфорка Ø 180, 1700 Вт
5. Сигнальные лампочки остаточного тепла

- Для использования горелки поверните ручку (ручки) по часовой стрелке и установите ее (их) на нужную силу нагрева или символ (каждый номер/символ соответствует соответствующей силе нагрева/функции).
- Чтобы выключить горелку, поверните ручку (ручки) в положение "0".
- Функции плоскости готовки представлены на отдельном "Листке описания духовки".

**Прим.:** охлаждающий вентилятор работает постоянно на разных скоростях в зависимости от температуры нагрева элементов во время работы плоскости готовки или духовки.

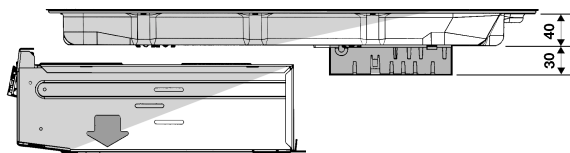
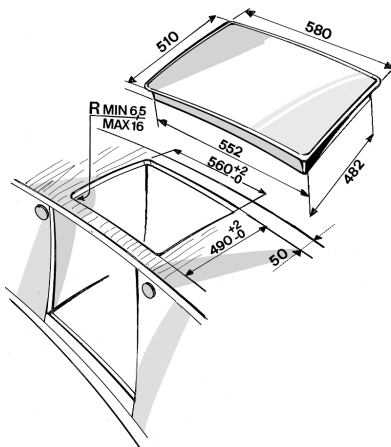
Вентилятор может продолжать работать в течение времени, необходимого для обеспечения достаточного охлаждения элементов плиты и прилегающих предметов кухонной мебели, и после выключения плиты.

**Внимание:**

Во избежание невосстанавливаемых повреждений стеклокерамической поверхности не пользуйтесь:

- кухонной посудой, имеющей не совсем плоское дно;
- металлической посудой с эмалированным дном.

## РАЗМЕРЫ ГОРЕЛОК И РАБОЧЕГО СТОЛА (mm)



Type PFEVS 230 V~50 Hz 6,8 kW