

# ВАЖНЫЕ УКАЗАНИЯ ПО ОБЕСПЕЧЕНИЮ БЕЗОПАСНОСТИ

## **СОБЛЮДЕНИЕ УСЛОВИЙ ВАШЕЙ ЛИЧНОЙ БЕЗОПАСНОСТИ И БЕЗОПАСНОСТИ ДРУГИХ ЛЮДЕЙ ЯВЛЯЕТСЯ КРАЙНЕ ВАЖНЫМ.**

В данном руководстве и на самом приборе даются важные указания и предусмотрены знаки, касающиеся соблюдения безопасности при пользовании прибором. Необходимо всегда соблюдать эти указания и знаки.



Данный символ является символом внимания, касающимся безопасности, и предупреждает о потенциальном риске, которому подвергается пользователь или другие люди.

Перед всеми сообщениями, касающимися безопасности, будет расположен символ внимания и следующие термины:



### **ОПАСНО:**

Указание на ситуацию, представляющую опасность; если эта опасность не будет устранена, то она станет причиной тяжелых травм.



### **ПРЕДУПРЕЖДЕНИЕ:**

Указание на ситуацию, представляющую опасность; если эта опасность не будет устранена, то она может стать причиной тяжелых травм.

Все сообщения, касающиеся безопасности, указывают на потенциальную опасность/предупреждение и информируют о том, как сократить риск повреждений, ущерба и электрических ударов, возникших вследствие неправильной эксплуатации прибора. Необходимо строго соблюдать следующие правила:

- Установка и техническое обслуживание должны выполняться техническим специалистом в соответствии с инструкциями производителя и действующими местными нормами по безопасности. Запрещается ремонтировать или заменять любую из деталей прибора, за исключением случаев, конкретно оговоренных в руководстве.
- Перед выполнением любой операции по установке необходимо отключать прибор от сети.
- Заземление прибора является обязательным.
- Кабель питания должен иметь длину, достаточную для включения прибора в сетевую розетку.
- Запрещается тянуть за кабель питания для того, чтобы вытащить вилку из розетки.
- После завершения установки электрические компоненты должны быть недоступны для пользователя.
- Нельзя прикасаться к прибору влажными руками или другими частями тела и нельзя пользоваться им, будучи разутыми.
- Запрещается пользование прибором лицами с пониженными физическими или умственными способностями или не обладающими нужными знаниями и навыками (включая детей). Эти лица могут пользоваться вытяжкой только при условии получения конкретных указаний по ее использованию от тех, кто несет ответственность за их безопасность.
- Обслуживание пользователей: запрещается выполнять ремонт или замену любого компонента прибора, если это четко не указано в руководстве. Все другие операции техобслуживания должны выполняться техническим специалистом.
- При сверлении стены действуйте осторожно, чтобы не повредить электрические соединения и/или трубопроводы.
- Вентиляционные каналы должны всегда иметь отвод наружу.
- Компания-изготовитель не несет никакой ответственности за неправильную эксплуатацию или неверную настройку команд.
- Постоянное техобслуживание и очистка обеспечивают правильную работу и высокие эксплуатационные характеристики прибора. Следует часто очищать загрязненные поверхности от налета для предотвращения скопления жира. Часто снимайте и очищайте фильтр или выполняйте его замену.
- Запрещается готовить пищу на огне (фламбе) под прибором. Открытый огонь может стать причиной пожара.
- Запрещается отводить выхлопной воздух в канал, используемый для выпуска газов, образованных приборами, работающими на газе или на других видах топлива. Для него следует обеспечить отдельный выход. Необходимо соблюдать все национальные требования, относящиеся к отводу воздуха, которые предусмотрены в ст. 7.12.1 стандарта CEI EN 60335-2-31.
- При использовании вытяжки с другими приборами, работающими на газе или на других видах топлива, отрицательное давление в помещении не должно превышать 4 Па (4х 10<sup>-5</sup> бар). Для этого следует обеспечить надлежащую вентиляцию в помещении.
- Запрещается оставлять сковороду без присмотра во время приготовления жареной пищи, так как масло, используемое для жарения, может воспламениться.
- Перед прикосновением к лампам убедитесь в их охлаждении.
- Запрещается использовать или оставлять вытяжку без правильно установленных ламп, так как это связано с возможным риском электрического удара.
- Вытяжка не является опорной поверхностью, поэтому запрещается устанавливать на нее предметы или перегружать ее.
- Для выполнения всех операций установки и техобслуживания используйте рабочие перчатки.
- Изделие не предназначено для эксплуатации на открытом воздухе.

### **Удаление в отходы старой электробытовой техники**

- Данное изделие изготовлено из материалов, допускающих их переработку или повторное использование. При удалении прибора на слом необходимо соблюдать местные нормы по удалению отходов. Перед удалением в отходы необходимо срезать кабель питания, чтобы прибор нельзя было больше использовать.
- Более подробную информацию о том, как следует обращаться с прибором, а также о его сдаче и переработке можно получить в соответствующем местном учреждении, службе сбора бытового мусора или в магазине, в котором было приобретено это изделие.

СОХРАНИТЕ ДАННОЕ РУКОВОДСТВО ДЛЯ ПОСЛЕДУЮЩЕГО ИСПОЛЬЗОВАНИЯ.

## УСТАНОВКА

После извлечения прибора из упаковки убедитесь в отсутствии повреждений, вызванных транспортировкой. При возникновении проблем обращайтесь к перепродавцу или в Отдел обслуживания клиентов. Для предупреждения повреждений рекомендуется снимать прибор с основания из полистирола непосредственно перед установкой.

### ПОДГОТОВКА К УСТАНОВКЕ



#### **ПРЕДУПРЕЖДЕНИЕ:**

**изделие имеет высокий вес; перемещение и установка вытяжки должны выполняться двумя лицами.**

Минимальное расстояние между опорной поверхностью для емкостей на приборе для приготовления пищи и нижней частью кухонной вытяжки не должно составлять менее 50 см для электрических плит и менее 65 см для газовых или смешанных плит.

Кроме того, перед установкой следует проверить расстояния, указанные в руководстве варочной панели.

### ПОДКЛЮЧЕНИЕ К ЭЛЕКТРИЧЕСКОЙ СЕТИ

Проверьте, чтобы напряжение, указанное на паспортной табличке изделия, соответствовало напряжению сети в вашем доме. Табличка расположена внутри вытяжки. Для ее обнаружения следует снять жирулавливающий фильтр.

Замена кабеля питания (типа H05 RR-F3 x 1,5 мм) должна выполняться только квалифицированным персоналом. Обращайтесь в уполномоченные сервисные центры.

При наличии штепсельной вилки включите прибор в розетку, соответствующую действующим требованиям и расположенную в доступном месте. При отсутствии штепсельной вилки (прямое включение в сеть) или расположении вилки в недоступном месте следует использовать соответствующий двухполюсный выключатель, который обеспечит полное отключение сети в условиях категории перенапряжения III, согласно правилам установки.

### УКАЗАНИЯ ОБЩЕГО ХАРАКТЕРА

#### **Перед первым использованием прибора**

Снимите картонные прокладки, прозрачные пленки и клейкие этикетки с комплектующих вытяжки.

Убедитесь в отсутствии на приборе повреждений, вызванных транспортировкой.


#### **В процессе эксплуатации вытяжки**

Запрещается устанавливать на прибор тяжелые предметы, так как они могут повредить его.


Прибор не должен подвергаться действию атмосферных агентов.

## СОВЕТЫ ПО ЗАЩИТЕ ОКРУЖАЮЩЕЙ СРЕДЫ

### **Удаление упаковочных материалов в отходы**

Упаковочный материал допускает 100% вторичную переработку, о чем свидетельствует соответствующий символ . Не следует выбрасывать различные части упаковки вместе с бытовым мусором. Они должны быть переработаны в соответствии с действующими местными нормами.

### **Удаление изделия в отходы**

- Данный прибор имеет маркировку в соответствии с требованиями Европейской Директивы 2002/96/EC по утилизации электрического и электронного оборудования (WEEE).
- Обеспечивая надлежащую утилизацию изделия, потребитель способствует предотвращению возможного негативного воздействия на окружающую среду и здоровье людей.
- Символ , имеющийся на изделии или в сопроводительной документации, указывает на то, что данное изделие не может быть удалено в отходы как бытовой мусор, а должно быть доставлено в соответствующий пункт сбора и переработки электрического и электронного оборудования.

# РУКОВОДСТВО ПО УСТРАНЕНИЮ НЕИСПРАВНОСТЕЙ

## **Прибор не работает:**

- Убедитесь в наличии в сети напряжения и во включении прибора в электрическую сеть.
- Выключите и вновь включите прибор, чтобы удостовериться в устранении неисправности.

## **Вытяжка не обеспечивает достаточное всасывание:**

- Убедитесь в установке необходимой скорости всасывания;
- Проверьте чистоту фильтров;
- Убедитесь в отсутствии засорения отверстий для выпуска воздуха;

## **Лампа не работает:**

- Проверьте, при необходимости замените лампочку;
- Убедитесь в правильной установке лампочки.

## ТЕХНИЧЕСКОЕ ОБСЛУЖИВАНИЕ

### **Прежде чем обращаться в сервисный центр**

1. Попробуйте устранить неисправность самостоятельно, следуя указаниям, приведенным в разделе "Руководство по устранению неисправностей".
2. Выключите вытяжку и снова включите ее, чтобы проверить, устранена ли неисправность.

**Если после выполнения вышеописанных действий вам не удалось устранить неисправность, то обратитесь в ближайший сервисный центр.**

При этом сообщите:

- краткое описание неисправности;
- тип и точную модель прибора;
- сервисный номер (число после слова "Service" на паспортной табличке), расположенный внутри прибора. Сервисный номер также указан в гарантийном обязательстве;
- ваш полный адрес;
- ваш номер телефона.

**SERVICE** 0000 000 00000



В случае необходимости ремонта вытяжки обращайтесь в **авторизованный сервисный центр** (в таком сервисном центре гарантируется использование оригинальных запасных частей и правильно выполненный ремонт прибора).

## УБОРКА ПРИБОРА



### **ПРЕДУПРЕЖДЕНИЕ**

- Запрещается пользоваться для чистки вытяжки пароочистителями.
- Отключите прибор от электросети.

**ВНИМАНИЕ!** Нельзя пользоваться коррозионными или абразивными чистящими средствами. При случайном попадании таких средств на поверхность вытяжки немедленно протрите ее влажной тряпкой.

- Протирайте влажной тряпкой. При сильном загрязнении добавляйте в воду небольшое количество средства для мытья посуды. Вытирайте насухо сухой тряпкой.

**ВНИМАНИЕ:** запрещается использовать абразивные и металлические губки или металлические скребки. С течением времени их применение может повредить эмалированные поверхности.

- Используйте специальные моющие средства для очистки прибора и придерживайтесь указаний изготовителя.

**ВНИМАНИЕ:** выполняйте очистку фильтров не менее одного раза в месяц для удаления остатков масла и жира.

## ТЕХОБСЛУЖИВАНИЕ

### **⚠ ПРЕДУПРЕЖДЕНИЕ:**

- Пользуйтесь защитными перчатками.
- Отключите прибор от электросети.

#### **ЖИРОУЛАВЛИВАЮЩИЕ ФИЛЬТРЫ**

Металлический жирулавливающий фильтр имеет неограниченный срок службы. Его следует мыть один раз в месяц вручную или в посудомоечной машине при низкой температуре и в коротком цикле. При мойке в посудомоечной машине жирулавливающий фильтр может потускнеть, но его фильтрующая способность не изменится.

Для снятия фильтра извлеките ручку.

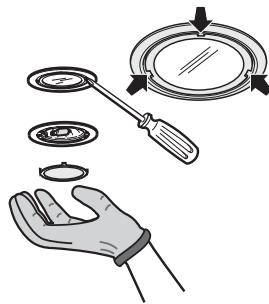
После мойки и сушки фильтра установите его на место, выполняя операции в обратном порядке.

#### **ЗАМЕНА ГАЛОГЕНОВЫХ ЛАМП**

### **⚠ ПРЕДУПРЕЖДЕНИЕ:**

- Используйте только галогеновые лампы мощностью 20Вт МАКС. - G4.

1. Отключите вытяжку от электрической сети квартиры.
2. С помощью небольшой шлицевой отвертки, используемой в качестве рычага для легкого воздействия в трех указанных точках, снимите плафон.
3. Снимите с патрона поврежденную лампу и установите новую лампу.
4. Закройте плафон (мгновенная фиксация).



#### **ФИЛЬТР НА ОСНОВЕ АКТИВИРОВАННОГО УГЛЯ**

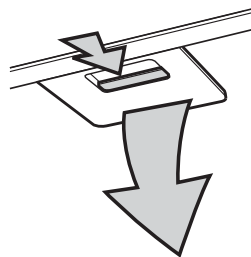
(только для моделей с фильтрующей версией):

Угольный фильтр следует мыть один раз в месяц в посудомоечной машине при самой высокой температуре, используя обычное моющее средство для посудомоечных машин.

Рекомендуется мыть фильтр отдельно от других предметов.

Для активации угольного фильтра после мойки следует сушить его в духовке при температуре 100°C в течение 10 минут.

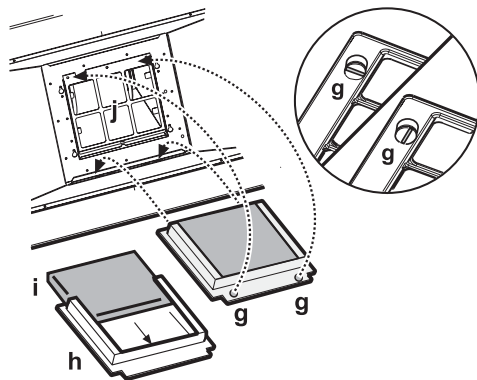
Замену угольного фильтра необходимо выполнять каждые 3 года.



#### **Монтаж угольного фильтра:**

1. Снимите жирулавливающий фильтр.
2. Снимите опорную рамку фильтра, поворачивая на 90° ручки "g".
3. Установите угольный фильтр "i" в опорную рамку фильтра "h".

Для установки на место опорной рамки фильтра и жирулавливающего фильтра выполните операции в обратном порядке.



## КОМПЛЕКТУЮЩИЕ

Достаньте из пакетов все компоненты. Убедитесь в наличии всех компонентов.

- Вытяжка в сборе с двигателем, лампочками, панелью периметрального всасывания и установленными жирулавливающими фильтрами.
- 1 Опорный кронштейн для дымовых труб
- 1 Опорный кронштейн для вытяжки
- Инструкции по монтажу и эксплуатации
- 1 Установочный шаблон
- 6 стальных дюбелей Ø 8 мм
- 6 винтов Ø 5x45
- 2 винта Ø 2,9x6,5
- 2 винта Ø 3x9
- 1 - адаптер Torx T10
- 1 - адаптер Torx T20
- 1 адаптер для выпускных труб Ø 120-125

## УСТАНОВКА - ПРЕДВАРИТЕЛЬНЫЕ ИНСТРУКЦИИ ПО МОНТАЖУ

Вытяжка разработана для установки и эксплуатации во "Всасывающей версии" или в "Фильтрующей версии".

### Всасывающая версия

Пар всасывается и выводится наружу через выпускную трубу (не входит в комплект поставки), которая крепится к фитингу вытяжки для выхода воздуха.

Следует обеспечить систему крепления к фитингу для выхода воздуха, соответствующую приобретенной выпускной трубе.

**ВНИМАНИЕ: Если угольный(ые) фильтр(ы) уже установлен(ы), снимите его (их).**

### Фильтрующая версия

Воздух фильтруется, проходя через угольный(ые) фильтр(ы), и выводится в окружающую среду.

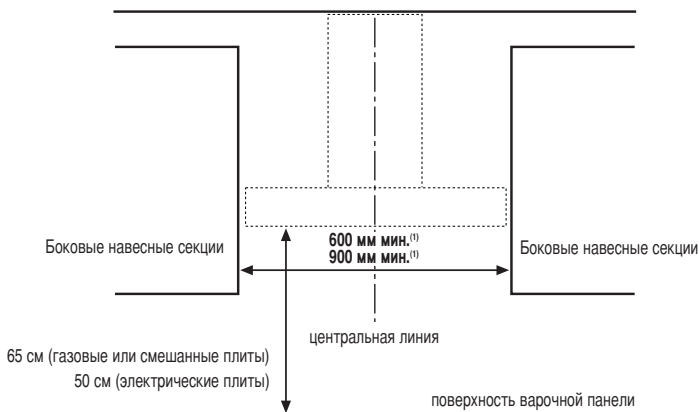
**ВНИМАНИЕ: Убедитесь в отсутствии препятствий для рециркуляции воздуха.**

**Если вытяжка не укомплектована угольным(и) фильтром(и), следует заказать и установить его (их) перед началом эксплуатации.**

Установку вытяжки следует выполнять вдали от сильно загрязненных участков, окон, дверей и источников тепла.

Вытяжка оснащена всем материалом, необходимым для ее установки на большинстве стен/потолков. Однако для получения информации о пригодности материалов для установки на стене/потолке определенного типа следует обратиться к техническому специалисту.

## УСТАНОВОЧНЫЕ РАЗМЕРЫ



<sup>(1)</sup> в зависимости от ширины вытяжки

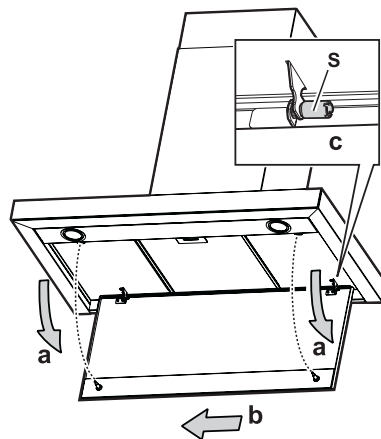
## УСТАНОВКА - ИНСТРУКЦИИ ПО МОНТАЖУ

Перед началом установки снимите с вытяжки панель(и) периметрального всасывания, жирулавливающий(ие) фильтр(ы) и опорную рамку угольного фильтра (если установлена).

Для этого действуйте следующим образом:

- a. Крепко потяните панель (ПЕРЕДНЯЯ СТОРОНА) вниз.
- b. Используя клещи, отвинтите ручку(и) безопасности **S**.
- c. Снимите панель с задних петель.

Извлеките жирулавливающий(ие) фильтр(ы) и опорную рамку угольного фильтра, как указано в соответствующих параграфах, касающихся техобслуживания.

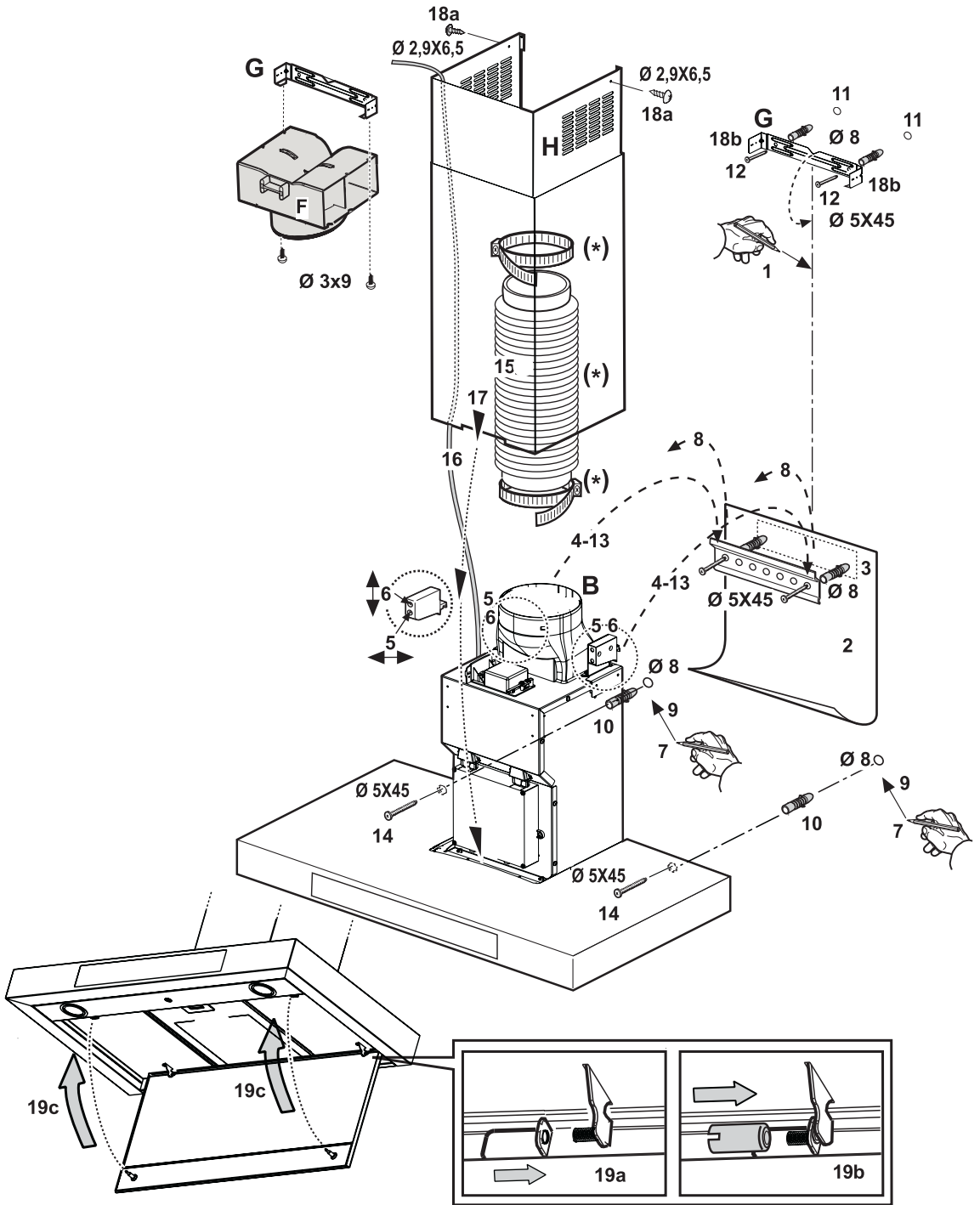


Приведенные ниже инструкции относятся к рисунку, расположенному на следующей странице и содержащему нумерацию, соответствующую цифровой последовательности описанных операций.

1. Проведите на стене до потолка черту, соответствующую средней линии.
2. Разрежьте шаблон у черты **H6** и прикрепите к стене план сверления (закрепите его клейкой лентой): вертикальная средняя линия на плане сверления должна соответствовать средней линии, проведенной на стене. Кроме того, нижний край плана сверления должен соответствовать нижнему краю вытяжки.
3. Приставьте опорный кронштейн к плану сверления так, чтобы он совпал с начерченным прямоугольником, обозначьте два внешних отверстия и просверлите их, снимите план сверления, вставьте 2 стальных дюбеля и закрепите опорный кронштейн вытяжки посредством 2 винтов.
4. Повесьте вытяжку на кронштейн.
5. Отрегулируйте расстояние от вытяжки до стены.
6. Отрегулируйте горизонтальное положение вытяжки.
7. Изнутри вытяжки обозначьте 2 отверстия для окончательного крепления вытяжки.
8. Снимите вытяжку с кронштейна.
9. Просверлите отверстия (Ø 8 мм).
10. Вставьте 2 стальных дюбеля.
11. Приставьте опорный кронштейн для дымовых труб **G** к стене, примыкающей к потолку. Петелька на кронштейне должна совпадать с линией, проведенной ранее на стене (операция 1). Просверлите 2 отверстия (Ø 8 мм) и вставьте 2 стальных дюбеля.
12. Закрепите их посредством 2 винтов.
13. Зафиксируйте вытяжку на нижнем кронштейне.
14. Окончательно закрепите вытяжку на стене посредством 2 винтов.
15. Соедините трубу для выпуска дымовых газов с соединительным кольцом **B**. Труба должна выводиться наружу (всасывающая версия) или направляться к дефлектору (фильтрующая версия). Следует закрепить дефлектор **F** к опорному кронштейну для дымовых труб **G** посредством 2 винтов.
16. Выполните электрическое соединение.
17. Вставьте дымовые трубы в специальное гнездо над вытяжкой, полностью закрывая всасывающий блок.
18. Извлеките верхнюю секцию и закрепите их сверху посредством 2 винтов (**18a**) к кронштейну для дымовых труб **G** (**18b**). Установите на место опорную рамку угольного фильтра и жирулавливающий(ие) фильтр(ы).
19. Установка панели периметрального всасывания:
  - a. Повесьте панель на штифты вытяжки.
  - b. Зафиксируйте панель, навинчивая собачки **S** на штифты с помощью клещей (**убедитесь в тщательном креплении собачек**).
  - c. Поверните панель, закрывая зону всасывания, и закрепите ее на штифтах, крепко надавливая.

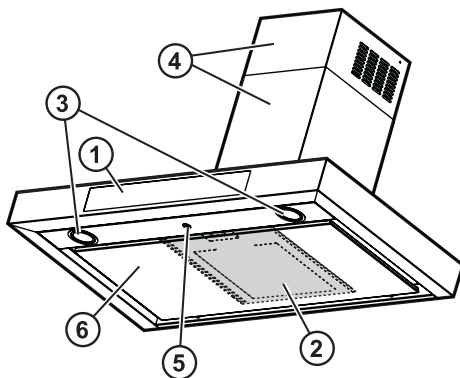
**ВНИМАНИЕ: всегда проверяйте панель на предмет крепкой фиксации на месте.**

Проверьте работу вытяжки, следуя указаниям параграфа, в котором приводится описание вытяжки и информация о ее эксплуатации.



# ОПИСАНИЕ И ЭКСПЛУАТАЦИЯ ВЫТЯЖКИ

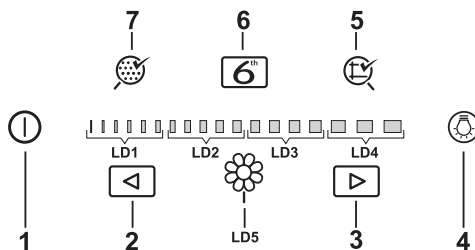
1. Панель команд.
2. Жироулавливающие фильтры (над панелью периметрального всасывания).
3. Галогеновые лампы.
4. Телескопическая дымовая труба.
5. Датчики.
6. Панель периметрального всасывания.



## Цифровая панель команд с датчиками

1. Кнопка OFF/Stand-by двигателя
2. Кнопка уменьшения скорости
3. Кнопка увеличения скорости
4. Кнопка ON/OFF освещения
5. Кнопка сброса аварийного сигнала жироулавливающего фильтра
6. Кнопка "6th Sense" / "Air Quality Control" (Автоматическое функционирование)
7. Кнопка сброса аварийного сигнала угольного фильтра

- LD1 Сигнализация скорости 1
- LD2 Сигнализация скорости 2
- LD3 Сигнализация скорости 3
- LD4 Сигнализация скорости 4
- LD5 Сигнализация работы в режиме "AirQuality Control"



### 1. Кнопка OFF (ВЫКЛ.)/Stand-by (Режим ожидания)

Для установки вытяжки в режим **ожидания (Stand-by)** следует нажимать на кнопку "1" в течение не менее 2 секунд. Эта операция подключает все кнопки, устанавливая вытяжку в режим ожидания (вытяжка готова к работе, кнопки "1" и "6" загораются) и включая режим "6th Sense" ("6-е чувство").

При повторном нажатии на кнопку "1" в течение не менее 2 секунд вытяжка переходит в состояние **OFF (ВЫКЛ.)**, а все кнопки за исключением кнопки "4" отключаются.

### 2. Кнопка уменьшения скорости

### 3. Кнопка увеличения скорости

Для увеличения и уменьшения скорости двигателя от первой до интенсивной и наоборот следует нажимать соответственно на кнопки "2" и "3".

При постоянном удерживании кнопки "2" и "3" (не отпуская) скорость уменьшится/увеличится с интервалом в 1 секунду между первым и последующим изменением.

Скорости отображаются на пластине, которая последовательно загорается через четко определенные промежутки в зависимости от скорости в соответствии с приведенной ниже информацией:

- **Скорость 1**  
Светодиоды "LD1" горят.
- **Скорость 2**  
Светодиоды "LD1" и "LD2" горят.
- **Скорость 3**  
Светодиоды "LD1", "LD2" и "LD3" горят.
- **Скорость 4 (интенсивная)**  
Светодиоды "LD1", "LD2" и "LD3" горят, а светодиоды "LD4" мигают.

**Примечание:** скорость 4 соответствует интенсивной скорости и запрограммирована по времени.

Стандартная выдержка времени составляет 5 минут, по окончании которых вытяжка переходит в режим скорости 2.

Для отключения функции до окончания времени достаточно нажать на кнопку "2".

### 4. Кнопка ON (ВКЛ.)/OFF (ВЫКЛ.) освещения

При каждом нажатии на кнопку свет постепенно загорается/гаснет.

## 5. Кнопка сброса аварийного сигнала жиρούлавливающего фильтра

Через **80 часов** работы и при нахождении вытяжки в состоянии ON (ВКЛ.) кнопка загорается, извещая о необходимости выполнить техобслуживание жиρούлавливающего фильтра.

После выполнения очистки жиρούлавливающего фильтра для сброса аварийного сигнала (при нахождении вытяжки в состоянии ON и в любом режиме скорости) следует нажимать на кнопку "5" в течение не менее 3 секунд.

## 6. Кнопка "6th Sense" ("6-е чувство")/"Air Quality Control" ("Контроль качества воздуха") (Автоматическое функционирование)

**ВНИМАНИЕ:** эта функция не активируется при нахождении вытяжки в состоянии OFF (ВЫКЛ.).

**Автоматическое функционирование** позволяет установить вытяжку в два различных режима посредством циклического нажатия на кнопку "6": Режим "6th Sense" (загорается кнопка "6") обеспечивает правильное всасывание дымовых газов во время приготовления пищи в соответствии с определенными условиями окружающей среды.

Во время приготовления пищи система быстро реагирует на увеличение ПараГаза и остается на установленной скорости на протяжении не менее 1 минуты, после чего возвращается к более низкой скорости/выключается.

После завершения приготовления пищи и возвращения параметров окружающей среды к значениям, существовавшим до приготовления пищи, система выключается. В любом случае если параметры схожи с параметрами, существующими в условиях покоя, по истечении 30 минут система принудительно выключает вытяжку.

Режим "Air Quality Control" (загорается светодиод "LD5") использует вытяжку в качестве системы мониторинга воздуха, обеспечивая высокий уровень его качества.

Система быстро реагирует на увеличение ПараГаза и остается на установленной скорости на протяжении не менее 1 минуты, после чего возвращается к более низкой скорости/выключается.

После окончания действия Газов и возвращения параметров окружающей среды к значениям, существовавшим до пуска, система выключается.

**Примечание:** всякий раз при переходе из состояния OFF (ВЫКЛ.) в состояние Stand-by (Ожидание) система устанавливается в режим "6th Sense" ("6-е чувство").

Для выхода из **Автоматического функционирования** нажмите на кнопку "2" или "3" (светодиод "LD5" или кнопка "6" погаснет), уменьшая или увеличивая автоматическую скорость на один шаг, или нажмите на кнопку "1", возвращая вытяжку в состояние ожидания **Stand-by**.

## 7. Кнопка сброса аварийного сигнала угольного фильтра

Через **320 часов** работы и при нахождении вытяжки в состоянии ON (ВКЛ.) кнопка загорается, извещая о необходимости выполнить техобслуживание угольного фильтра.

После выполнения очистки угольного фильтра для сброса аварийного сигнала (при нахождении вытяжки в состоянии ON и в любом режиме скорости) следует нажимать на кнопку "7" в течение не менее 3 секунд.

В стандартном режиме электронная система настроена только на сигнализацию жиρούлавливающего фильтра.

Для активации сигнализации угольного фильтра установите вытяжку в режим ожидания **Stand-by**, затем одновременно нажимайте на кнопки "5" и "7" в течение 3 секунд.

Активация подтверждается миганием кнопок "5" и "7" в течение 3 секунд.

Повторите операцию для отключения сигнализации угольного фильтра, кнопка "5" будет мигать в течение 3 секунд.

При каждой смене состояния подается продолжительный звуковой сигнал.

### Автоматическая калибровка датчика

Система предусматривает автоматическую калибровку датчика. Такая калибровка выполняется при выключенном двигателе на стадии первой установки и всякий раз при отсутствии питания.

Данная операция сигнализируется миганием кнопки "6" и горением кнопки "1".

### Ручная калибровка датчика

Можно выполнить принудительную калибровку вручную, как описано ниже:

Установите вытяжку в режим ожидания Stand-by и нажимайте на кнопку "6" в течение 5 секунд.

Данная операция сигнализируется миганием кнопки "6" и горением кнопки "1".

Рекомендуется выполнять эту операцию в следующих случаях:

- при первой установке вытяжки;
- при отсутствии питания в течение большого количества часов или дней;
- в случае очень быстрого изменения температуры на кухне.

### **Испытание датчика**

Испытание датчика осуществляется непрерывно во время автоматической работы.

В случае аварии кнопки "1" и "6" мигают (обратиться в отдел технического обслуживания). В любом случае вытяжку можно использовать в ручном режиме.

**Примечание:** для обеспечения оптимальных рабочих характеристик датчика следует:

- поддерживать в зоне датчика чистоту и обеспечить отсутствие препятствий, которые могут помешать доступу воздуха к чувствительному элементу;
- не направлять на датчик струи воды или других жидкостей;
- не подвергать датчик большим количествам органических растворителей, силиконовых смол и аммиака.

### **Выбор варочной панели**

Данная операция оптимизирует автоматическую работу вытяжки.

Установите вытяжку в состояние OFF (Выкл.).

Одновременно нажимайте на кнопки "2" и "3" в течение 5 секунд до тех пор, пока не отобразится используемая варочная панель в виде следующих комбинаций:

Горят светодиоды **LD1** = Газовая варочная панель

Горят светодиоды **LD1+LD2** = Индукционная варочная панель

Горят светодиоды **LD1+LD2+LD3** = Электрическая варочная панель

Для выбора варочной панели нажмите на кнопку "2" и "3".

После выбора варочной панели примерно через 10 секунд система принимает последний сделанный выбор.

Подтверждение выбора варочной панели сигнализируется посредством 3 миганий. После завершения выбора вытяжка выключается.

**Примечание:** По умолчанию задана газовая варочная панель.

## **ТЕХОБСЛУЖИВАНИЕ**



### **ПРЕДУПРЕЖДЕНИЕ:**

- Отключите прибор от электросети

### **Очистка панели периметрального всасывания**

#### **Демонтаж:**

Крепко потяните панель (ПЕРЕДНЯЯ СТОРОНА) вниз.

#### **Очистка:**

Всасывающую панель следует очищать с такой же частотой, как и жируолавливающий фильтр, используя салфетку, смоченную нейтральными жидкими моющими средствами.

Запрещается использовать абразивные средства. **ЗАПРЕЩАЕТСЯ ИСПОЛЬЗОВАТЬ СПИРТ!**

#### **Монтаж:**

Панель должна быть закреплена впереди на штифтах, расположенных с этой целью на поверхности вытяжки.

**ВНИМАНИЕ:** всегда проверяйте панель на предмет крепкой фиксации на месте.

