

Руководство Пользователя

Автомобильный ВИДЕОрегистратор «xDevice»

модель: Black Box-20



Автомобильный ВИДЕОрегистратор с двумя камерами.
Разрешение записи: 1280x480 (запись на два канала), 640x480 (запись на один канал). Угол обзора фронтальной камеры 140°, камеры заднего вида - 120°. Формат записи AVI (кодировщик – MJPEG).

ПРИМЕЧАНИЕ

ВНИМАНИЕ! Будьте внимательны! Регистратор форматирует Вашу SD-карту в свой формат! Перед форматированием SD-карты проверьте, не содержится ли на ней нужная вам информация.

Все записанные видео-файлы пишутся на SD-карту в скрытый раздел. Просмотр файлов возможен в программе-плеере. Любые видео-файлы можно записать с SD-карты на компьютер в AVI-формате с помощью этой же программы.

- Пожалуйста, проверьте видеозапись на устройстве до его использования. Запишите на видео пробный файл и потом просмотрите его на компьютере.
- Не храните другие файлы на SD-карте. Это может привести к потере данных! SD-КАРТА-карта должна использоваться только как память для хранения и записи файлов на данном устройстве!
- Не вытаскивайте SD-карту пока не погаснут светодиоды на корпусе устройства и пока вы не выключили полностью зажигание в автомобиле. Иначе, это может привести к потере данных!
- Чтобы сохранить все записанные файлы, свободное пространство на SD-карте должно быть больше чем 100 МБ.
- Сетевой адаптер и автомобильное зарядное устройство должны использоваться только те, которые поставляются в комплекте. Наша компания не несет ответственности за повреждение продукта в случае использования других зарядных устройств.
- Наша компания не несет ответственности за любое повреждение устройства, батареи, и других компонентов данной комплектации, если вы их используете иначе, чем указано в Руководстве Пользователя.
- В случае падения, попадания в воду или другую жидкость, самовольной разборки, плохих условий электропитания автомобиля или иного неправильного использования - гарантия в таких случаях на данное устройство не распространяется!
- Гарантийный срок – 1 год.

Это руководство - инструкция по пользованию данным видеорегистратором. Пожалуйста, ознакомьтесь тщательно с данным руководством перед использованием.

Внешний вид товара, комплектация и характеристики могут быть изменены производителем без уведомления. Описание носит справочный характер и не может служить основанием для претензий.

Внимание: авторегистратор очень чувствителен к зарядке аккумулятора. Если аккумулятор заряжен менее чем на 10%, устройство может не включаться или работать некорректно. Также устройство может работать некорректно, если есть ошибки на карте памяти. Данные моменты не являются браком.

Что такое видеореги́ратор «Black Vox» («Черный ящик»)?

Видеореги́ратор — устройство видео наблюдения с сохранением кадров, которые привязаны ко времени их создания. Его, как правило, устанавливают в автомобиле, чтобы снимать все, что происходит впереди и сзади. Это позволяет инспектору ДПС или судье увидеть ситуацию вашими глазами, а оспорить подобные показания будет невозможно.

Автовидеореги́ратор представляет собой небольшую коробочку с камерой (1 или 2-мя, в зависимости от модели), микрофоном и разъемом питания. Некоторые модели имеют GPS-приемник и пишут в файл трек вашего движения. Запись файлов происходит на SD-карту. Информация на SD-карте записывается особым образом. На ней создается так называемый кольцевой файловый буфер. Надежные разъемы приборов гарантируют, что даже в критической ситуации устройство будет работать.

Самое главное при использовании видеореги́ратора — качественная камера и угол ее обзора! В случае ДТП более высокое разрешение камеры и большой угол обзора позволит получить качественную и информативную картинку, на которой можно будет разобрать и номера автомобилей, и лица людей.

Установить видеореги́ратор в автомобиле сможет даже ребенок. Просто подключите питание от устройства в прикуриватель и регистратор готов к работе! Немного придется повозиться с установкой камеры на стекле автомобиля, ведь она не должна мешать обзору, при этом находясь в зоне действия дворников. Желательно также размещать камеру вертикально, чтобы не приходилось на компьютере вручную переворачивать все записи. Далее камеру надо сориентировать так, чтобы снимала она то, что нужно, — дорогу, а не капот. На этом установка камеры заканчивается.

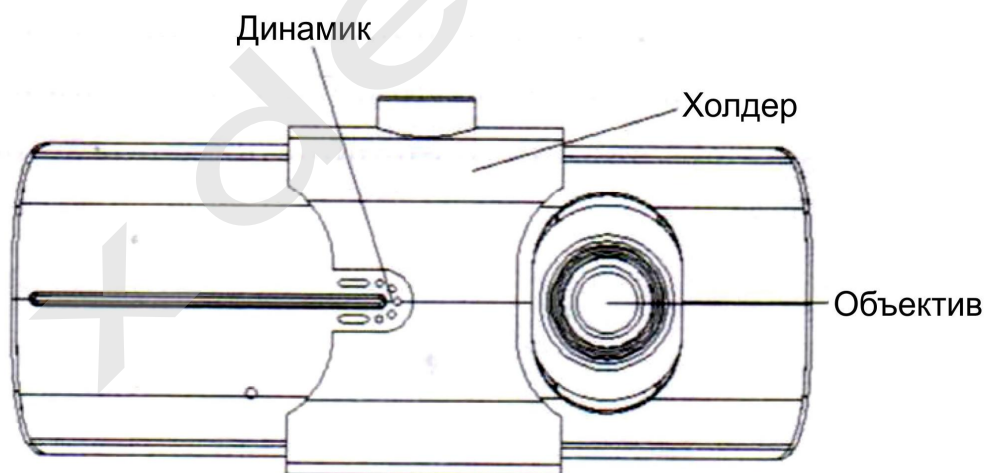
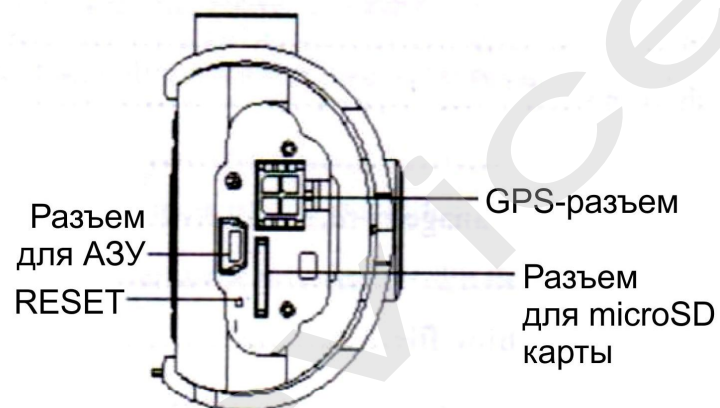
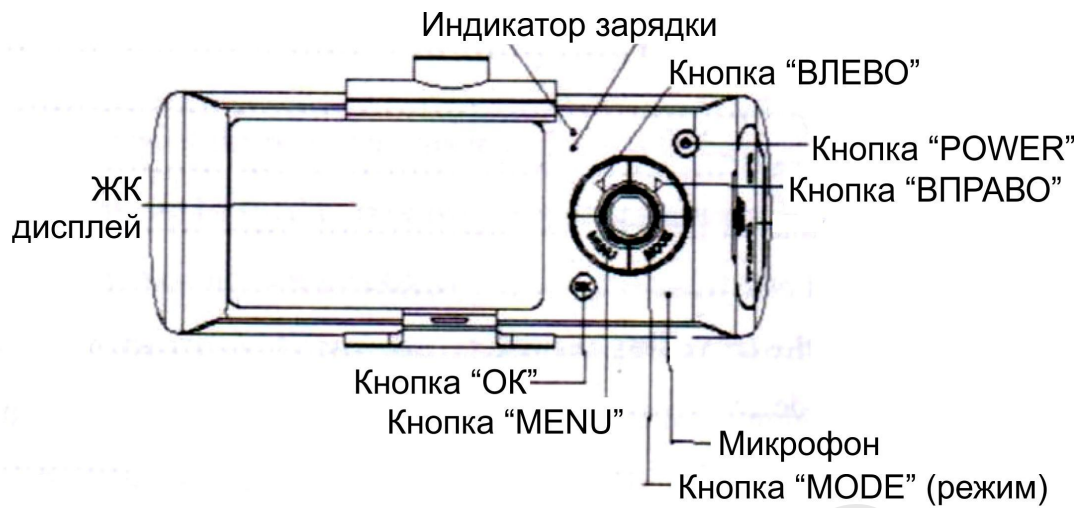
Важные Примечания:

В жизни случается всякое и никто из нас не застрахован от несчастных случаев на дороге, от необоснованных претензий работников ДПС, от дорожных мошенников, от аварий и прочего. Хорошо, если есть свидетели, которые во время события не только присутствовали на месте ДТП, но и запомнили, как оно происходило, и в какой позиции находились все участники «приключения». Хорошо, если этот свидетель способен не предвзято, внятно рассказать все нюансы произошедшего на его глазах события работникам ДПС, а те, в свою очередь, не будут искать в случайно проезжающих машинах еще одного свидетеля, который будто бы видел произошедшее. Хорошо, но в жизни так бывает редко.

Для того, чтобы не полагаться на случай, мы представляем Вам видеореги́раторы xDevice для автомобиля – которые станут для Вас безмолвным другом и защитником. Авто видеореги́ратор способен в режиме реального времени отслеживать и записывать все, что происходит с вашей машиной не только в процессе движения, но и на стоянке.

Кроме удовлетворения праздного любопытства информация, полученная таким способом, может помочь сэкономить много нервов, времени и денег.

Внешний вид:



Содержимое упаковки:

Распакуйте коробку вашего устройства и проверьте содержимое.
В комплекте содержится:

- 1) Видеорегистратор (само устройство). Его основные особенности: 2 камеры, слот для карты памяти, встроенный микрофон. Подробности на фотографиях ниже.
- 2) Холдер (держатель), для крепления устройства в автомобиле.
- 3) 12V/24V Автомобильное зарядное устройство.
- 4) Литий-ионная батарея
- 5) GPS антенна
- 6) Инструкция по эксплуатации

Начало работы Зарядка устройства

Есть 2 способа зарядить батарею:

1. Подсоединить устройство к компьютеру с помощью кабеля USB.
 2. Подсоединить устройство к автомобильному зарядному устройству.
- Во время зарядки горит красный индикатор, по окончании зарядки индикатор автоматически гаснет. Процесс зарядки занимает не менее 4 часов.

Установка карты памяти

1. Аккуратно вставьте карту памяти в слот, убедитесь, что она зафиксирована.
2. Чтобы извлечь карту памяти, аккуратно нажмите на неё, и карта будет извлечена из слота.

Примечания:

1. Перед использованием SD-карт, пожалуйста, проверьте, не заблокирована ли она;
2. Пожалуйста, убедитесь, что Вы вставили карту памяти нужной стороной. Если Вы установите карту памяти не той стороной, это может вызвать повреждения и карты, и регистратора.
3. Если карта памяти не совместима с данным устройством, файлы не смогут быть прочитаны. В таком случае, вытащите и снова вставьте карту памяти или замените её на другую.

Перед первым использованием устройства, карту памяти необходимо отформатировать (форматирование с помощью ПК не поддерживается). Вы можете отформатировать карту памяти с помощью устройства.

Внимание: при форматировании с карты памяти будут удалены все данные. Поэтому сохраните все необходимые данные перед форматированием.

Включение и выключение устройства

Для включения нажмите и удерживайте кнопку POWER, пока не загорится красный индикатор.

Для выключения устройства снова нажмите и удерживайте кнопку POWER, пока индикатор не погаснет.

Для того чтобы регистратор начал принимать данные со спутников и определять координаты, необходимо подключить GPS-приемник в соответствующий разъем регистратора.



Примечание: при низком заряде аккумулятора прибор автоматически выключается.

Основные действия

Установка режима

2 режима работы: камера и воспроизведение.

Меню настройки

Нажмите кнопку MENU, чтобы войти в интерфейс меню, затем войдите в «Настройки системы».

В меню настройки с помощью кнопок влево и вправо выберите необходимые настройки, нажатием кнопки OK подтвердите выбор, снова нажмите MENU, чтобы выйти из меню настроек.

Настройки системы: в настройках системы Вы можете выбрать и установить режим предварительного просмотра.

Режим видео: 2 камеры/ фронтальная камера/ задняя камера.

Установка времени: установите текущее время с помощью кнопок вправо/влево, нажмите ОК для подтверждения.

Форматирование: нажмите ОК и выберите «Да» или «Нет».

Формат видео: NTSC/PAL

Звук: вкл/выкл

Язык: Русский/ английский/ немецкий/ французский/ испанский/ итальянский/ португальский/ китайский традиционный/ китайский упрощенный/ японский

Экран: вкл/выкл

Чувствительность G-сенсора: низкая/обычная/высокая/

Частота: 50Hz/ 60Hz

Съемка

Start/ Stop – начало/остановка записи.

В режиме съемки нажмите кнопку ОК для начала съемки, затем снова нажмите ОК, чтобы остановить запись. Когда прибор включен и в нем установлена карта памяти, он автоматически начнет запись.

Во время записи нажмите левую кнопку, чтобы включить/выключить звук на видео файле.

Воспроизведение видео и управление файлами

Нажмите кнопку MODE, чтобы войти в режим воспроизведения файлов. С помощью кнопок влево/вправо выберите видео файл, который необходимо воспроизвести. Нажмите кнопку ОК, чтобы начать или приостановить воспроизведение файла.

Устройство не поддерживает USB. Для просмотра файлов на ПК Вам понадобится картридер.

После первого включения устройства и форматирования карты памяти, устройство автоматически создаст на карте памяти программу, с помощью которой можно управлять файлами с ПК.

Примечания:

1) Рекомендуем сохранить программу для просмотра файлов на ПК во избежание потери данных.


2) Системные требования: Windows 2000/ XP/ Vista/ Windows 7.

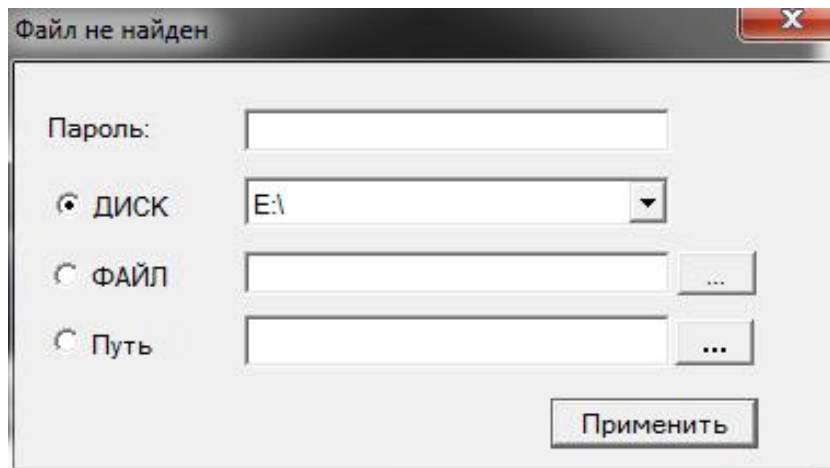
Работа с программой

1. Используйте картридер для того, чтобы просмотреть файлы с карты памяти. В папке «Мой компьютер» отобразятся 2 файла: Default_Folder.ini и J Player.exe.




2. Запустите программу.


3. С помощью проигрывателя воспроизведите видео файл. Нажмите , чтобы запустить проигрыватель.




Выберите SD-карту, нажмите «применить», чтобы открыть файлы с карты памяти.

Нажмите  для управления процессом воспроизведения: назад/стоп/пауза/воспроизведение/ вперед.

4. Выбор режима просмотра

Нажмите  для выбора режима просмотра: 2 камеры/фронтальная камера/задняя камера.

5. Сохранение видео файла:

Выберите видео файл, затем нажмите , чтобы сохранить файл, выберите папку для сохранения и нажмите кнопку ОК.

6. Сохранение фото

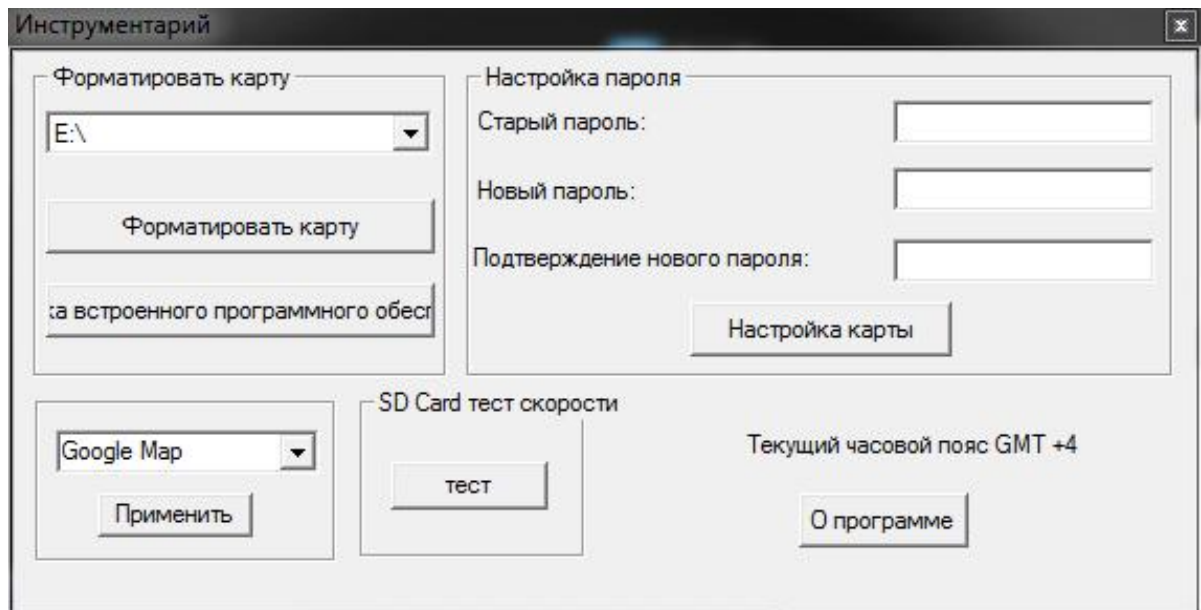
Выберите фото и нажмите , чтобы сохранить фото.

7. Удалить файл

Выберите видео файл и нажмите . Потом отметьте галочкой файл и нажмите кнопку "Удалить".

8. Инструменты

Нажмите , чтобы перейти к панели инструментов.



Форматирование карты памяти/ копирование прошивки на карту памяти/ выбор пути к карте памяти

9. Карты Google

Нажмите  для показа окна карты Google. Устройство отобразит Ваш путь на карте.

ВНИМАНИЕ! Необходимо подключение к интернету для просмотра карт Google.

| ИД | Разрешение | Время начала | Длина | Оценить размер |
|--------------------------------------|------------|---------------------|----------|----------------|
| <input type="checkbox"/> 001 | 2CH | 2011/10/11 12:33:48 | 00:00:30 | 26 MB |
| <input type="checkbox"/> 002 | 2CH | 2011/10/11 12:36:22 | 00:00:01 | 1 MB |
| <input type="checkbox"/> 003 | 2CH | 2011/10/11 16:21:39 | 00:00:12 | 11 MB |
| <input type="checkbox"/> 004-повр... | 2CH | 2011/10/15 17:20:23 | | |
| <input type="checkbox"/> 005 | 2CH | 2011/10/15 17:21:27 | 00:00:10 | 9 MB |


| ИД | Дата и время |
|------|---------------------|
| G2-1 | 2011/10/11 12:36:22 |
| G3-1 | 2011/10/11 16:21:39 |
| G4-1 | 2011/10/15 17:20:23 |
| G5-1 | 2011/10/15 17:21:27 |

10. G-сенсор

Нажмите  для показа графиков показаний сенсора.

11. Другие действия:



Нажмите : для восстановления видео файла/ блокировки или разблокировки видео файла/ выбор размера окна программы.

Перезагрузка устройства

Если вследствие каких-либо причин устройство стало работать некорректно, нажмите кнопку RESET, чтобы перезагрузить устройство.

Технические характеристики:

- 2 камеры; передняя камера – угол обзора 140°, поворачивается на 20° вверх и вниз; задняя камера – угол обзора 120°.
- камера ¼ дюйма
- встроенная литий-ионная батарея
- встроенный динамик, микрофон
- поддержка карт памяти micro SD не ниже четвертого класса
- автоматическое включение и начало записи при подачи питания
- GPS-модуль
- G-сенсор

Компания-производитель оставляет за собой право менять технические характеристики без предварительного уведомления.

Подключение автомобильного зарядного устройства

Автомобильное зарядное устройство обеспечивает электропитание Вашего устройства при использовании его в автомобиле.

Внимание:

в целях защиты Вашего устройства от бросков напряжения в бортовой сети, следует подключать его к зарядному устройству лишь после запуска двигателя.

Можно использовать данное устройство не только в автомобиле!

Видеореги́стратор также можно использовать на даче, в квартире или офисе, торговой точке как простую и недорогую систему видеонаблюдения. Также запись может включаться при срабатывании сенсоров. Все, что запишет видеореги́стратор, Вы сможете потом просмотреть на компьютере.

Примечание:

Существуют модели автомобилей, в которых питание от аккумулятора на прикуриватель подается ВСЕГДА! Независимо от того, включено зажигание или нет. Внимательно изучите инструкцию пользователя своего автомобиля.

Инсталляция универсального проигрывателя VLC

На оф.сайте www.videolan.org вы можете скачать свежую версию данного плеера!

Поставляемая SD-КАРТА должна быть вставлена в устройство чтения SD-карточек и подключено к компьютеру.

Все записанные на регистраторе видео-файлы можно просмотреть через VLC-плеер (программа бесплатная).

Использование универсального проигрывателя VLC



- [1]: имя файла записи
- [2]: Основная коллекция Меню
- [3]: кнопка Воспроизведения
- [4]: кнопка Playback (медленно)
- [5]: строка состояния Воспроизведения
- [6]: кнопка Playback (быстро)
- [7]: Кнопка, Play/Pause
- [8]: кнопка воспроизведения Предыдущего файла
- [9]: кнопка Pause
- [10]: кнопка воспроизведения Следующего файла
- [11]: кнопка: нормальный экран/ на весь экран
- [12]: кнопка раскрытия списка Воспроизведения
- [13]: кнопка Control & Effect

[14]: Медленная/быстрая строка индикации состояния воспроизведения

[15]: время Воспроизведения

[16]: управление громкостью

Обслуживание Вашего устройства:

Правильное обращение с устройством обеспечит вам стабильную бесперебойную работу и позволит избежать повреждений.

- Оберегайте устройство от высокой влажности и слишком горячей/холодной температуры.
- Не кладите и не роняйте ничего на устройство.
- Оберегайте устройство от ударов и падения.
- Не подвергайте устройство резкому перепаду температур. Это может привести к конденсации влаги, которая может вывести из строя Ваше устройство. Если это произошло, дайте влаге испариться перед использованием.
- Поверхность линзы камеры очень легко поцарапать острым предметом. Старайтесь защитить экран от царапин до полной установки устройства в нужном месте.
- Если устройство загрязнилось и его необходимо очистить, делайте это при выключенном питании. Используйте мягкую ткань без ворсинок, смоченную в воде.
- Не пытайтесь разбирать, ремонтировать или переделывать устройство. Разборка, переделка или любая попытка ремонта может привести к поломке и лишь усугубит положение, при этом Вы потеряете гарантию.

Предостережения:

- Большая часть зависаний и некорректной работы регистратора происходит из за применения несовместимых или некачественных SD-карт памяти - будьте внимательны при выборе и покупке карты памяти! Некоторые SD-карты памяти не совместимы с регистратором - они не определяются или сбоят при записи. К сожалению, без вскрытия упаковки и тестирования совместимость карты никак не проверить, несовместимые карты попадают у всех производителей, обычно это все подделки. Рекомендуем покупать SD-карты известных производителей и не менее 4 класса.
- На сенсоре камеры допускается наличие битых пикселей (появление белых точек на видео)

Полезные советы:

Ситуации на дороге непредсказуемы. Управление транспортным средством всегда сопряжено с риском и может привести к неприятным последствиям. Случайный занос, залепленный снегом дорожный знак, пьяный водитель могут стать причиной аварии. Еще одна неприятность – нарушение ПДД, связанное с лишением права управления транспортным средством. Конечно, если действия водителя стали причиной аварии, то лишение водительских прав – мера оправданная. Но как быть в других ситуациях, когда всё не так однозначно, как об этом думает представитель ГАИ? Далеко не во всех случаях можно легко и быстро разобраться в том или ином нарушении.



Если вы уверены в том, что не нарушали Правил дорожного движения, и вас обвиняют ошибочно, нужно придерживаться своей точки зрения до конца. Как же это подтвердить? Очень просто. Факт наличия и изъятия записи с места ДТП обязательно должен быть отражен в документах, а именно, в протоколе инспектора ГИБДД. Для судебных органов это будет означать, что владелец видеорегистратора не мог фальсифицировать информацию (переделать или изменить запись) после составления протокола. "Куй железо, пока горячо": если доказательство всплывет постфактум, в его подлинности судьи усомнятся и вряд ли примут на рассмотрение.

Поэтому обязательно попросите инспектора (вежливо, но настойчиво!), который будет оформлять аварию, занести в протокол в качестве доказательства запись вашего видеорегистратора. Недовольств по поводу того, что запись цифровая, быть не должно: согласно федеральному закону РФ "Об обязательном экземпляре документов" видеодоказательства любого типа (и цифровые, и аналоговые) имеют одинаковую силу. Проследите, чтобы инспектор зафиксировал на бумаге все необходимое: марку, модель, ориентацию камеры, способ установки регистратора, а также тип носителя и характерные приметы устройства (например, так: "синяя SD карта памяти объемом 4Гб").

Еще лучше, если время записи будет точно совпадать с реальным (всегда обращайте внимание на то, правильно ли установлены часы в вашем регистраторе!), а изъятие носителя видеoinформации состоится в присутствии свидетелей (понятых). Так Вы сможете еще более увеличить вес своей доказательной базы. И совсем хорошо, если перед тем, как передать флешку с записью сотруднику ДПС, Вы запечатаете ее в конверт (при тех же свидетелях). Ну и совсем отлично, если у вас под рукой будет ноутбук с кард-ридером и вы сделаете себе резервную копию (вы должны понимать, что вещественные доказательства иногда «теряются», когда начинается расследование или судебные тяжбы...)

И напоследок. Во время судебного процесса, если до него дойдет дело, всегда будьте готовы объяснить, как работает авто-видео-регистратор. Не забудьте прихватить с собой и какое-нибудь устройство для воспроизведения вашего видео-доказательства (КПК, навигатор, портативный видеоплеер или ноутбук).



Будьте внимательны за рулём! Соблюдайте Правила дорожного движения!

- Комментарии специалистов и юристов:

«.. наличие записи с авто видеокamеры не позволит ГИБДД произвольно трактовать обстоятельства ДТП...»

«... видеокamera в авто может стать важнейшим элементом доказательной базы при возникновении происшествия, и, кроме того, наличие видеорегистратора для авто дисциплинирует автолюбителей»

«...запись с видеокamеры для авто является независимым, абсолютно объективным свидетельством происшествия, в отличие от показаний водителей и свидетелей...»

«...невозможно представить, что какое-то должностное лицо может решиться проигнорировать запись с видеокamеры в машине, на которой совершенно четко видны действия участников дорожного движения. Видеорегистратор в авто должен быть у каждого...»

Установите перед поездкой автомобильный видеорегистратор xDevice BlackBox. Имея запись с автомобильной камеры, изобличить нарушителя или отстоять свою правоту в суде, станет гораздо проще!

- Законы:



Кодекс об административных правонарушениях РФ | Ст. 26.7. Документы

Документы признаются доказательствами, если сведения, изложенные или удостоверенные в них организациями, их объединениями, должностными лицами и гражданами, имеют значение для производства по делу об административном правонарушении.

Документы могут содержать сведения, зафиксированные как в письменной, так и в иной форме. К документам могут быть отнесены материалы фото- и киносъемки, звуко- и видеозаписи, информационных баз и банков данных и иные носители информации.

Гражданский процессуальный кодекс РФ | Ст. 55. Доказательства

Доказательствами по делу являются полученные в предусмотренном законом порядке сведения о фактах, на основе которых суд устанавливает наличие или отсутствие обстоятельств, обосновывающих требования и возражения сторон, а также иных обстоятельств, имеющих значение для правильного рассмотрения и разрешения дела. Эти сведения могут быть получены из объяснений сторон и третьих лиц, показаний свидетелей, письменных и вещественных доказательств, аудио- и видеозаписей, заключений экспертов.

ВНИМАНИЕ!

В зависимости от программного обеспечения и версии прошивки некоторые пункты меню могут быть добавлены или изменены. И назначения клавиш могут быть другими. Будьте внимательны!

Спецификация

| | |
|-----------------------------|---|
| Матрица | 2,0Мп CMOS Color (ДВЕ КАМЕРЫ) |
| Монитор | 2,7" TFT LCD |
| Разрешение видео | 1280x480 (2 канала) 640x480 (1 канал) |
| GPS-модуль | Есть |
| G-сенсор | Есть |
| Скорость записи | 30 к/сек |
| Формат видео | AVI |
| Кодек | MJPEG |
| Угол обзора | 140° (фронтальная камера) 120° (камера заднего вида) |
| Запись звука | Встроенный микрофон |
| Карта памяти | MicroSD (до 32Гб) |
| Рабочий диапазон температур | -20С - +50С |

Полную инструкцию на русском языке вы всегда можете скачать с нашего сайта www.xdevice.ru

Компания «xDevice»® (ИксДевайс®) Сайт в Интернете: www.xdevice.ru
Техническая поддержка, инструкции и обновления программного обеспечения находятся на сайте в разделе Support (Поддержка).