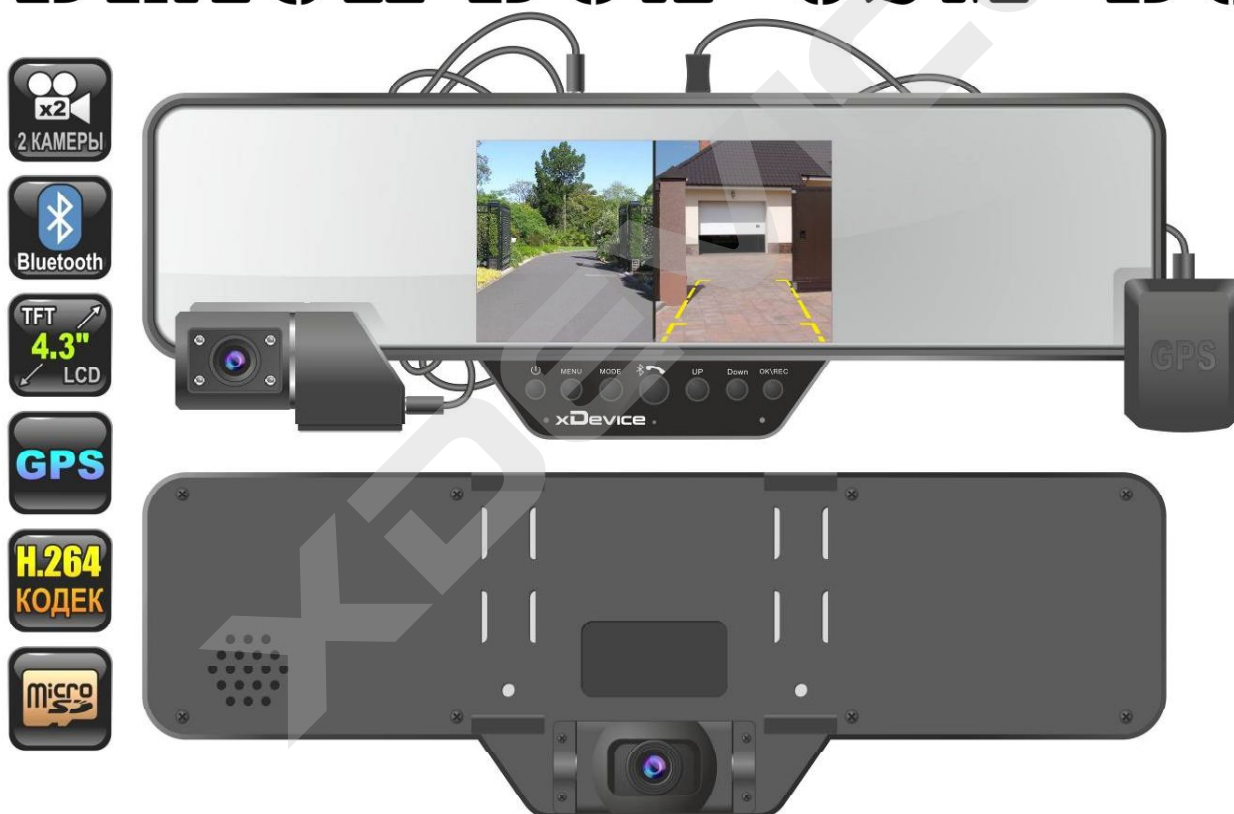


Руководство Пользователя

# xDevice®

Двухканальный автомобильный видеорегистратор-зеркало с GPS

## BLACK BOX-62M-BG



Автомобильный ВИДЕОрегистратор с внешней камерой  
GPS, Bluetooth

# ПРИМЕЧАНИЕ

- Пожалуйста, проверьте видеозапись на устройстве до его использования. Запишите на видео пробный файл и потом просмотрите его на компьютере.
- Не храните другие файлы на SD-карте. Это может привести к потере данных! SD-КАРТА-карта должна использоваться только как память для хранения и записи файлов на данном устройстве!
- Не вытаскивайте SD-карту пока не погаснут светодиоды на корпусе устройства и пока вы не выключили полностью зажигание в автомобиле. Иначе, это может привести к потере данных!
- Чтобы сохранить все записанные файлы, свободное пространство на SD-карте должно быть больше чем 100 МБ.
- Сетевой адаптер и автомобильное зарядное устройство должны использоваться только те, которые поставляются в комплекте. Наша компания не несет ответственности за повреждение продукта в случае использования других зарядных устройств.
- Наша компания не несет ответственности за любое повреждение устройства, батареи, и других компонентов данной комплектации, если вы их используете иначе, чем указано в Руководстве Пользователя.
- В случае падения, попадания в воду или другую жидкость, самовольной разборки, плохих условий электропитания автомобиля или иного неправильного использования - гарантия в таких случаях на данное устройство не распространяется!
- Гарантийный срок – 1 год.

**Это руководство - инструкция по пользованию данным видеореги­стратором. Пожалуйста, ознакомьтесь тщательно с данным руководством перед использованием.**

## **Внимание!**

**1. В зависимости от поставки Внешний вид товара, комплектация и характеристики, а также внешний вид меню в устройстве, названия пунктов меню, и их количество – могут быть изменены производителем без уведомления пользователей. Описание носит справочный характер и не может служить основанием для претензий.**

**2. Авторегистратор очень чувствителен к зарядке аккумулятора. Если аккумулятор заряжен менее чем на 10%, устройство может не включаться или работать некорректно. Также устройство может работать некорректно, если есть ошибки на карте памяти. Данные моменты не являются браком.**

## Содержание:

Что такое видеореги­стратор «Black Vox» («Черный ящик»).....	4
Важные Примечания: .....	4
Несколько вариантов использования полученной информации при помощи автомобильного видеореги­стратора:.....	4
Содержимое упаковки: .....	9
Внешний вид.....	9
Кнопки.....	10
Работа с устройством.....	11
Зарядка батареи .....	11
Установка и извлечение карты памяти .....	11
Включение устройства .....	11
Переключение режимов .....	11
Режим просмотра .....	13
Технические характеристики.....	13
Подключение автомобильного зарядного устройства .....	15
Функция GPS.....	15
Обслуживание Вашего устройства:.....	16
Предостережения:.....	16
Устранение неисправностей:.....	16
История создания «Черных ящиков».....	17
Полезные советы:.....	19
- Комментарии специалистов и юристов: .....	21
- Законы: .....	24
Спецификация.....	25

## **Что такое видеореги́стратор «Black Box» («Черный ящик»)?**

**Видеореги́стратор** — устройство видео наблюдения с сохранением кадров, которые привязаны ко времени их создания. Его, как правило, устанавливают в автомобиле, чтобы снимать все, что происходит впереди и сзади. Это позволяет инспектору ДПС или судье увидеть ситуацию вашими глазами, а оспорить подобные показания будет невозможно.

**Автовидеореги́стратор представляет собой** небольшую коробочку с камерой (1 или 2-мя, в зависимости от модели), микрофоном и разъемом питания. Некоторые модели имеют GPS-приемник и пишут в файл трек вашего движения. Запись файлов происходит на SD-карту. Информация на SD-карте записывается особым образом. На ней создается так называемый кольцевой файловый буфер. Надежные разъемы приборов гарантируют, что даже в критической ситуации устройство будет работать.

**Самое главное при использовании видеореги́стратора** — качественная камера и угол ее обзора! В случае ДТП более высокое разрешение камеры и большой угол обзора позволит получить качественную и информативную картинку, на которой можно будет разобрать и номера автомобилей, и лица людей.

**Установить видеореги́стратор в автомобиле сможет даже ребенок.** Просто подключите питание от устройства в прикуриватель и регистратор готов к работе! Немного придется повозиться с установкой камеры на стекле автомобиля, ведь она не должна мешать обзору, при этом находясь в зоне действия дворников. Желательно также размещать камеру вертикально, чтобы не приходилось на компьютере вручную переворачивать все записи. Далее камеру надо сориентировать так, чтобы снимала она то, что нужно, — дорогу, а не капот. На этом установка камеры заканчивается.

### **Важные Примечания:**

В жизни случается всякое и никто из нас не застрахован от несчастных случаев на дороге, от необоснованных претензий работников ДПС, от дорожных мошенников, от аварий и прочего. Хорошо, если есть свидетели, которые во время события не только присутствовали на месте ДТП, но и запомнили, как оно происходило, и в какой позиции находились все участники «приключения». Хорошо, если этот свидетель способен не предвзято, внятно рассказать все нюансы произошедшего на его глазах событию работникам ДПС, а те, в свою очередь, не будут искать в случайно проезжающих машинах еще одного свидетеля, который будто бы видел произошедшее. Хорошо, но в жизни так бывает редко.

**Для того, чтобы не полагаться на случай, мы представляем Вам видеореги́страторы xDevice для автомобиля – которые станут для Вас безмолвным другом и защитником.** Авто видеореги́стратор способен в режиме реального времени отслеживать и записывать все, что происходит с вашей машиной не только в процессе движения, но и на стоянке.

Кроме удовлетворения праздного любопытства информация, полученная таким способом, может помочь сэкономить много нервов, времени и денег.

### **Несколько вариантов использования полученной информации при помощи автомобильного видеореги́стратора:**

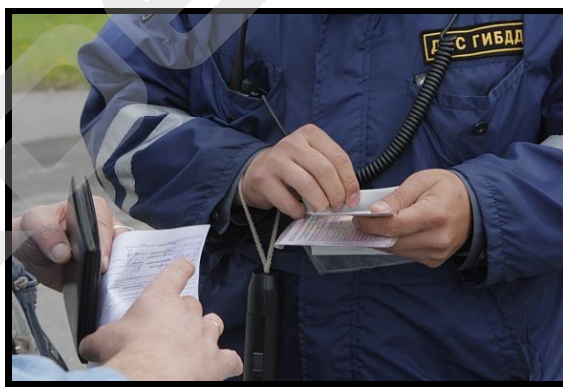
### **Вариант первый.**



В результате ДТП были повреждены автомобили участников. Как Вы, наверное, знаете - подобные ситуации редко заканчиваются однозначно и обычно происходит долгая сцена, в результате которой каждый водитель старается выставить себя жертвой. На место события приглашаются сотрудники ДПС, которые устанавливают факт совершения ДТП. В результате Вам предстоит судебное разбирательство. Ни свидетелей, ни фактов...

В этом случае Вам, как никто, поможет видеорегистратор для автомобиля. Согласно действующему законодательству, а именно ст. 55 ГПК РФ, видеoinформация, полученная с помощью авто видеорегистратора, может рассматриваться как доказательная база виновности или невиновности лиц, совершивших ДТП.

### **Вариант второй.**



Движение автомашины прерывает сотрудник ДПС и пытается оштрафовать водителя за то, что он якобы не соблюдает правила дорожного движения. Это уже сфера административных правонарушений.

В разрешении данного вопроса Вам также поможет автомобильный видеорегистратор, который записывает не только информацию о движении автомобиля, но и действия самого инспектора ДПС. В этом случае, согласно ст. 26.7 КоАП РФ, информация, снятая с видеорегистратора, выступает как доказательство против незаконных действий инспектора ДПС и способна полностью оправдать Вас перед судом.

### **Вариант третий.**



В произошедшем ДТП пострадали люди. Это вариант самый тяжелый и им занимается непосредственно уголовный суд, а судебное разбирательство будет проходить на основании норм УПК РФ.

Даже в этом случае участнику ДТП может помочь информация, которую записывает автомобильный видео-регистратор. Согласно ст. 74.6 УПК РФ, как доказательную базу можно использовать материалы фото-, видео- и аудиозаписей с места событий. А запись с авто-видео-регистратора – именно такая запись с места произошедшего ДТП.

### **Вариант четвертый.**



Пешеход бросается через дорогу прямо перед авто, вдали от зебр и перекрестков. Подобное действие можно очень часто наблюдать, когда пешеходы, не посмотрев ни на право ни на лево, просто выпрыгивают на проезжую часть из-за припаркованных у обочины машин. Или же некоторые пешеходы любят быстро перебежать дорогу впереди остановившегося на остановке автобуса, когда водителю, объезжающему автобус, остается очень мало времени на экстренное торможение. Видеозапись в таком случае будет вашим спасением!

### **Вариант пятый.**



Проезд светофора на мигающий зеленый или на желтый. Без аргументов черного ящика попробуйте доказать инспектору ГАИ, что вы не нарушали правила.

### Вариант шестой или мировая.



Для того, чтобы не доводить дело до суда, можно использовать информацию с видеорегистратора как уточняющую при решении возникшего спора между двумя водителями. Для этого можно просмотреть запись вместе с инспектором ДПС и решить меру виновности каждого участника ДТП.

### Вариант седьмой – воровство из авто.



На улицах осмотрительно ведут себя лишь милиция и преступники. Первые знают, что улицы, особенно городские, наводнены ворами, грабителями и разбойниками — следовательно, следят за обстановкой. Вторые — постоянно вычисляют своих жертв. Что касается остальных граждан, то они в большинстве своем беззаботны, поэтому становятся объектами преступного посягательства. Это правило распространяется на весь цивилизованный мир.

Преступные группировки, специализирующиеся на кражах из автомобилей - называются «барсеточниками».

Почему именно барсетки? Да потому, что в них сосредотачивались все «ценности». В барсетках были документы, ключи, мобильники. Некоторые обладатели барсеток держали в них крупные суммы. И такие люди, приезжая в торговые центры на собственных автомобилях, сразу становились потенциальными жертвами воров. Расхаживая по павильонам, человек «светил» наличные. Не успевала жертва сесть в автомобиль, как один из барсеточников прокалывал шилом колесо. А дальше начиналась «разводка».

Бескамерная шина спускает постепенно, уже на дороге. В это время за автомобилем едут воры. В какой-то момент они начинают сигналить водителю и сочувственно предупреждать, что колесо спустило. Естественно, автомобиль останавливается, водитель охает-ахает, открывает багажник, достает домкрат и запасное колесо,

совершенно не думая о блокировке дверей. Не до того ему. Этого воры и добивались. Они могли (и сегодня могут) за несколько секунд проникнуть в салон и похитить из него все, что понравится: жертва еще идет к багажнику, а один из воров уже открывает дверь автомобиля, чтобы украсть ценные вещи...

Что можно посоветовать в подобной ситуации законопослушным гражданам? Первое — быть внимательными! Привычка закрывать все двери центральным замком сразу после посадки в салон (до запуска двигателя, если он ещё не заведён) или после выхода из машины должна быть доведена у вас до автоматизма! Таким образом, вы хотя бы избежите банального воровства!

Второе — лучше не перевозить крупные суммы и ценные вещи в одиночку и, конечно, не бравировать деньгами перед посторонними.

### **Вариант восьмой – «подстава»!**



Высокая аварийность, незнание законов, бесправное положение водителей приводят к тому, что значительная часть ДТП является спровоцированными, а говоря простым языком, — «подставами».

Прокалыванием шин воры сейчас почти не занимаются. В моду вошла имитация дорожно-транспортного происшествия: нужную машину догоняют и бьют по корпусу рукой, или кидают какой-нибудь небольшой предмет, типа пластиковой бутылки, чтобы раздался характерный хлопок или удар по кузову. Дальше начинается спектакль. Злоумышленники в ультимативной форме стараются разобраться со своим обидчиком, а тот, в свою очередь, начинает оправдываться, забывая про незапертые двери автомобиля. Пока он доказывает свою правоту, один из воров «чистит» его автомобиль.

Постепенно барсетки из обихода исчезают. На их место приходят рюкзаки, сумки с ноутбуками, дипломаты и... пластиковые пакеты. В которых, как ни странно, до сих пор перевозят огромные суммы наличности. Все это добро складировается в машинах, поэтому вновь попадает под прицел воров-барсеточников, которые не оставляют намерений обогатиться за чужой счет...

Рассмотрим другую разновидность подставы, при которой злоумышленник хочет спровоцировать ДТП. Допустим, вы едете в крайнем левом ряду, справа вас обгоняет автомобиль-«перехватчик», резко перестраивается влево и жмет по тормозам... Скорее всего, наличие видео-компромата подействует на негодея отрезвляюще. После предупреждения такого злоумышленника о том, что вся информация записана на видеорегистратор, скорее всего, не дождавшись ГАИ он

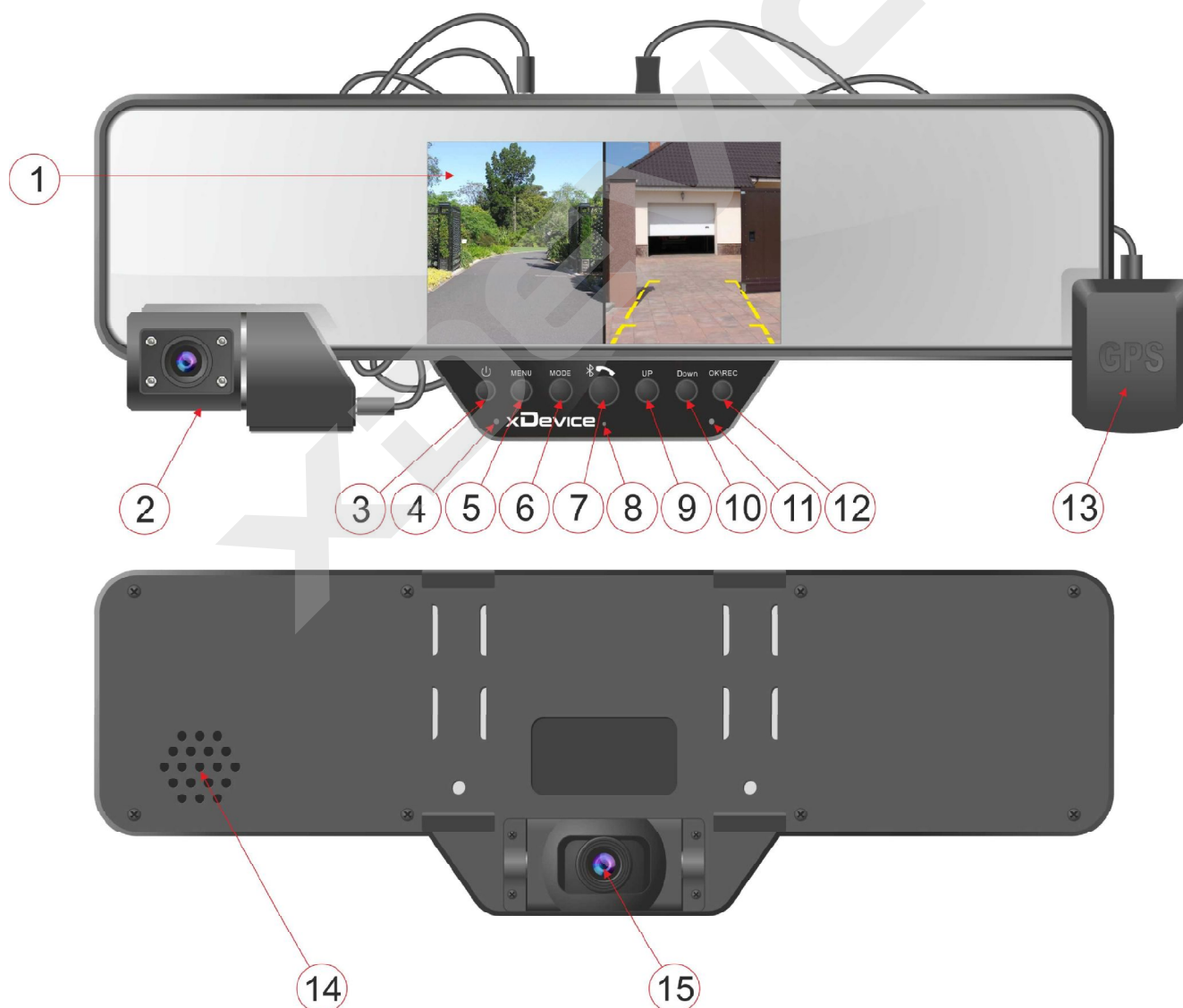
быстренько ретируется! Или же, если все же дождавшись ГАИ вы будете оформлять аварию, то видеозаписи будет неотъемлемой частью вашей невиновности.

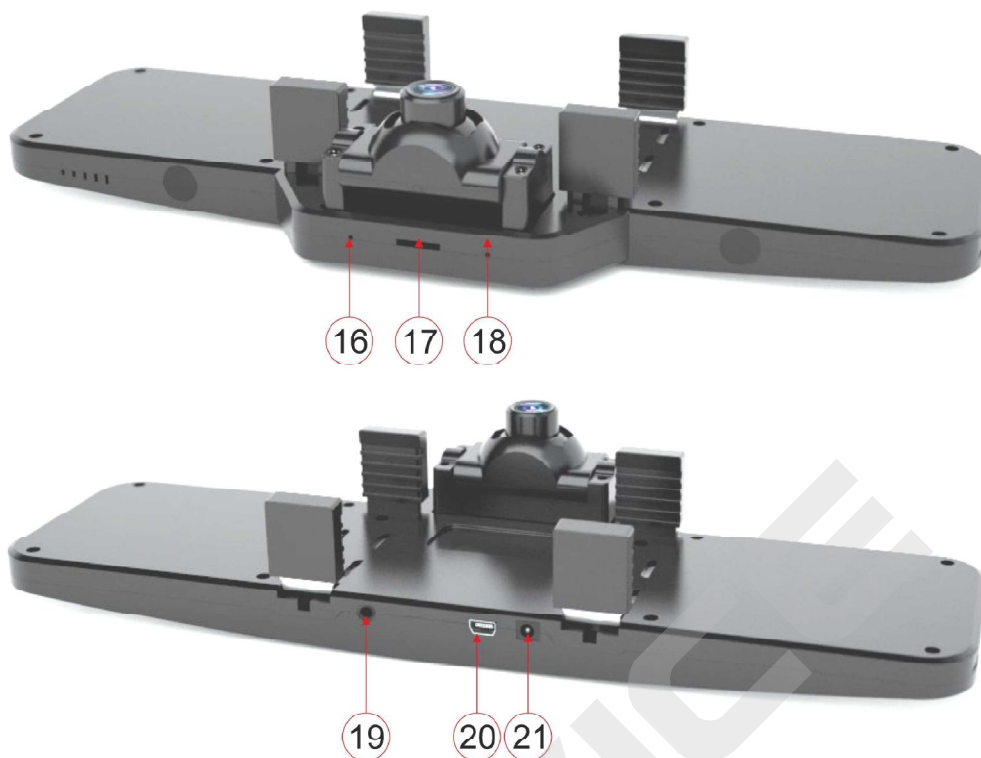
### Содержимое упаковки:

Распакуйте коробку вашего устройства и проверьте содержимое.  
В комплекте содержится:

- 1) Видеорегистратор
- 2) 12V/24V Автомобильное зарядное устройство
- 3) USB-кабель
- 4) GPS антенна
- 5) Выносная, парковочная камера
- 6) CD диск с программой
- 7) Руководство пользователя

### Внешний вид





- 1) Дисплей
- 2) Внешняя камера
- 3) Кнопка POWER
- 4) Индикатор работы устройства
- 5) Кнопка MENU
- 6) Кнопка MODE
- 7) Кнопка Bluetooth
- 8) Микрофон Bluetooth
- 9) Кнопка UP
- 10) Кнопка DOWN
- 11) Индикатор работы Bluetooth
- 12) Кнопка OK/REC
- 13) GPS антенна
- 14) Динамик
- 15) Камера
- 16) RESET
- 17) Разъем для карты памяти
- 18) Микрофон
- 19) Разъем AV in
- 20) Разъем USB/GPS
- 21) Разъем DC 12V

### Кнопки

**POWER** – включение/выключение устройства. Нажмите для включения; чтобы выключить устройство, нажмите снова.

**MENU** – переход к меню. Невозможен при активной записи. Для входа в меню остановить запись.

**MODE** – переключение режимов.

**REC/OK** – кнопка включения/остановки записи видео; сделать снимок.

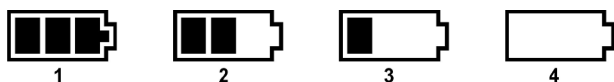
**UP/DOWN** – выбор настроек.

**RESET** – сброс настроек.

**BLUETOOTH** – функция Bluetooth.

## Работа с устройством

Индикатор заряда батареи:



- 1) Батарея заряжена
- 2) Батарея заряжена наполовину
- 3) Низкий уровень заряда батареи
- 4) Батарея разряжена

## Зарядка батареи

Батарею можно зарядить, с помощью зарядного устройства или, подключив устройство к компьютеру с помощью кабеля USB.

Примечание: при низком заряде батареи устройство выключится автоматически.

## Подключение АЗУ

Подключите устройство с помощью зарядного устройства, запись автоматически начнется при включении зажигания. После выключения устройства запись автоматически сохранится.

Примечания: для питания может использоваться только зарядное устройство мощностью 5V. В противном случае, устройство может быть повреждено.

## Установка и извлечение карты памяти

1. Вставьте карту памяти в слот для карты памяти.
2. Надавите на карту памяти, чтобы извлечь её.
3. Вытащите карту памяти из слота.

## Включение устройства

Для включения устройства нажать и удерживать кнопку POWER. Для выключения снова нажать и удерживать кнопку POWER.

## Переключение режимов

Для переключения режимов используйте кнопку MODE.

## Меню настроек

Для перехода к настройкам нажмите кнопку MENU при остановленной записи.

Для перехода к следующему разделу меню нажмите - кнопку MODE.

Навигация по пунктам меню осуществляется с помощью кнопок - UP/DOWN, выбор/подтверждение – кнопкой OK.

Возврат из меню и из пункта меню - кнопка MENU.

## Настройки видео

Разрешение видео	VGA, 720p. Выбор разрешения видео.
Циклическая запись	1мин, 2мин, 5мин, выкл. Функция циклической записи; запись видео файлами по 1/2/5 минут. Возможно отключение данной функции.

## Настройки устройства

Баланс белого (Bright)	Авто, солнечный, флуоресцент, пасмурный, лампа накаливания. Выбор баланса белого цвета.
Экспозиция (Exposal)	-3 - +3. Настройка экспозиции.
Цветность (Color)	Нет, черно-белый, негатив, ретро, голубой. Настройка эффекта цвета.
Детектор движения (Auto Detect)	Выкл, вкл. Функция обнаружения движения.
Штамп даты (Water Mark)	Выкл, вкл. Штамп времени и даты.
Запись звука (Audio)	Выкл, вкл. Запись звука.
Запись при вкл. (Auto Record)	Выкл, вкл, charge video. Автоматическое начало записи при включении устройства.
Язык (Language)	Китайский, английский, немецкий, японский, французский, русский, корейский. Выбор языка.
Частота (Frequency)	50, 60 Hz. Выбор частоты освещения.
Задержка откл. (Shutdown Time)	1/3/5 минут, выкл. Время автоматического выключения устройства при отключении питания.
Звук кнопок (Key Tone)	Выкл, вкл. Звук при нажатии на кнопки.
Громкость (Readjustment volume)	11-15. Настройка уровня громкости.
Подсветка экрана (Auto_backbright_off)	1/3/5 минут, выкл. Автоматическое отключение экрана через заданный промежуток времени
G-сенсор(G_sensor)	Высокий, средний, низкий, выкл. Настройка чувствительности G-сенсора.
Дата/Время с GPS (GPS correction time)	Выкл, вкл. Настройка синхронизации даты/времени со спутников GPS.
Часовой пояс (Time Zone Selection)	Выбор часового пояса для синхронизации даты/времени со спутников GPS

Запись парк. камеры (Park video)	Выкл, вкл. Включение/выключение записи с парковочной камеры.
Настройка даты (Date Set)	Настройка времени и даты. Кнопками UP и DOWN установите нужные дату и время. Для перехода по пунктам нажимать кнопку MODE
Формат (Format)	Да, Нет. Форматирование карты памяти. Внимание: при форматировании все данные будут удалены!
System info	Отображается версия прошивки.
Настр. По умолчанию (Default set)	Подтвердить, отменить. Возврат к заводским настройкам.

### Настройки фото

MP (Разрешение фото)	1М, 2М, 3М, 5М, 8М. Выбор разрешения фото.
----------------------	---

**Внимание: пункты меню могут отличаться в зависимости от версии прошивки!**

### Режим просмотра

В режиме просмотра с помощью кнопок UP, DOWN Вы можете выбрать файл для просмотра/ удаления.

Для воспроизведения/остановки файла – нажмите кнопку ОК.

Для удаления файла, нажмите на выбранном файле кнопку MENU, выберите пункт меню «Удаления файла», нажмите ОК, на запрос на подтверждение нажмите ОК на пункте «Да».

Для изменения уровня громкости воспроизведения, нажмите кнопку «MENU» затем нажмите кнопку «MODE» и выберите необходимый уровень: 0,5,10,15. Для подтверждения выбора нажмите кнопку «ОК».

### Bluetooth

Для включения или выключения функции Bluetooth нажмите и удерживайте кнопку Bluetooth в течение 5 секунд. При этом прозвучит мелодия включения/выключения устройства. Для первоначальной настройки необходимо создать пару телефона и регистратора; для этого при выключенном Bluetooth нажмите кнопку Bluetooth и удерживайте примерно 8 секунд; при этом устройство издаст звук включения, и через 3 секунды прозвучит звук перехода в режим создания пары регистратора. В настройках Bluetooth на телефоне создайте пару с регистратором.

### Технические характеристики

- Дисплей: 4.3" LCD
- Угол обзора фронтальной камеры: 90°
- Видео: Фронтальная камера: 1280\*720/ 640\*480, внешняя камера: 720\*480
- Формат видео: MOV

- Кодек сжатия: H.264
- Циклическая запись файлами по 1/2/5 мин
- Интерфейсы: USB, AV in
- Функция обнаружения движения
- Поддержка карт памяти: micro-SD (до 32Гб)

Компания-производитель оставляет за собой право менять технические характеристики без предварительного уведомления.



### Инструкция по установке устройства

С помощью пружинных и обычных фиксаторов прикрепите устройство к штатному зеркалу.



## Подключение автомобильного зарядного устройства

Автомобильное зарядное устройство обеспечивает электропитание Вашего устройства при использовании его в автомобиле.

### Внимание:

в целях защиты Вашего устройства от бросков напряжения в бортовой сети, следует подключать его к зарядному устройству лишь после запуска двигателя.

**Можно использовать данное устройство не только в автомобиле!**

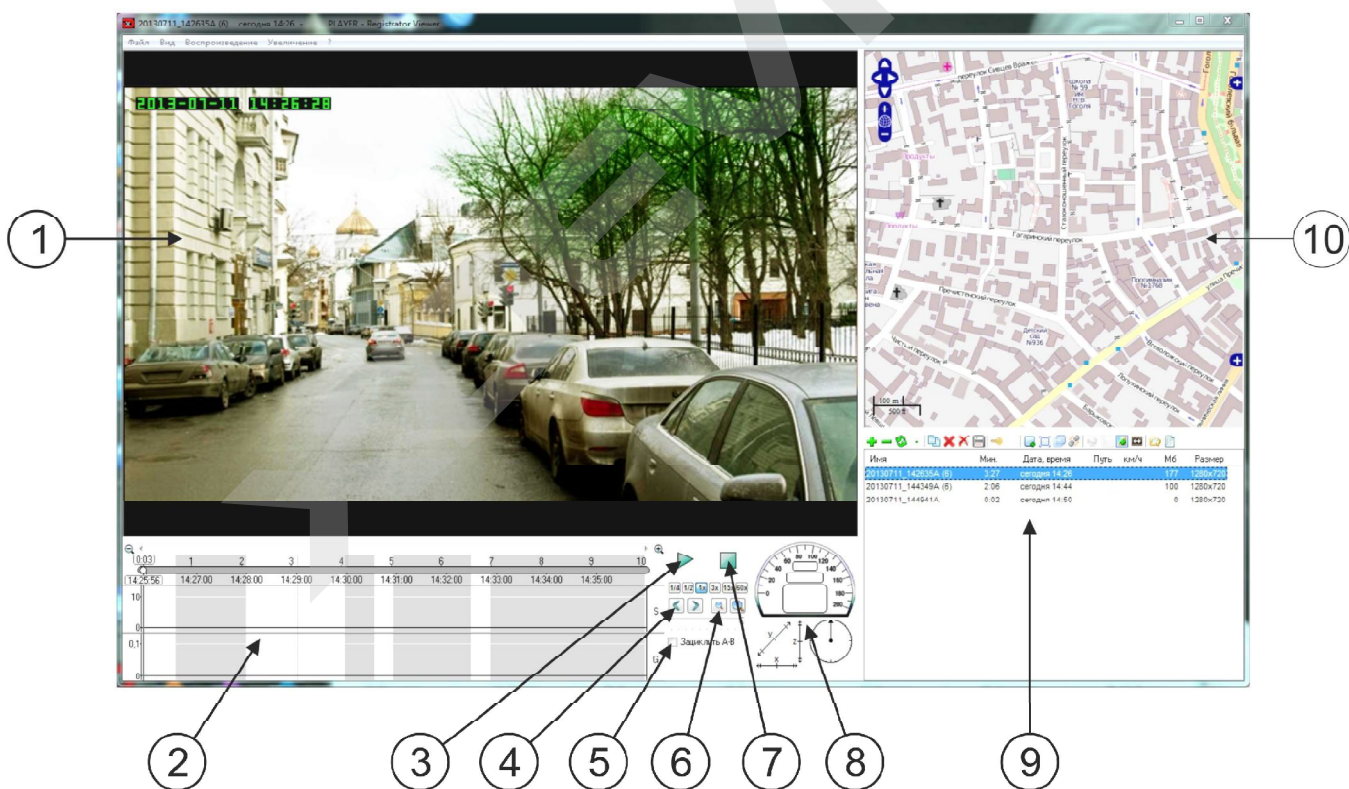
Видеорегистратор также можно использовать на даче, в квартире или офисе, торговой точке как простую и недорогую систему видеонаблюдения. Также запись может включаться при срабатывании сенсоров. Все, что запишет видеорегистратор, Вы сможете потом просмотреть на компьютере.

### Примечание:

Существуют модели автомобилей, в которых питание от аккумулятора на прикуриватель подается ВСЕГДА! Независимо от того, включено зажигание или нет. Внимательно изучите инструкцию пользователя своего автомобиля.

## Функция GPS

Программа для просмотра устанавливается с диска, который идет в комплекте.



- 1) Изображение с камеры
- 2) Данные G-сенсора
- 3) PLAY
- 4) Предыдущий/следующий кадр
- 5) Включить просмотр отрезка видео по кругу
- 6) Уменьшить/Увеличить изображение
- 7) STOP

- 8) Скорость
- 9) Список файлов
- 10) Карта

Более подробную информацию по работе с данным плеером можно получить на сайте разработчика - [www.registratorviewer.com](http://www.registratorviewer.com)

### **Обслуживание Вашего устройства:**

Правильное обращение с устройством обеспечит вам стабильную бесперебойную работу и позволит избежать повреждений.

- Оберегайте устройство от высокой влажности и слишком горячей/холодной температуры.
- Не кладите и не роняйте ничего на устройство.
- Оберегайте устройство от ударов и падения.
- Не подвергайте устройство резкому перепаду температур. Это может привести к конденсации влаги, которая может вывести из строя Ваше устройство. Если это произошло, дайте влаге испариться перед использованием.
- Поверхность линзы камеры очень легко поцарапать острым предметом. Старайтесь защитить экран от царапин до полной установки устройства в нужном месте.
- Если устройство загрязнилось и его необходимо очистить, делайте это при выключенном питании. Используйте мягкую ткань без ворсинок, смоченную в воде.
- Не пытайтесь разбирать, ремонтировать или переделывать устройство. Разборка, переделка или любая попытка ремонта может привести к поломке и лишь усугубит положение, при этом Вы потеряете гарантию.

### **Предостережения:**

- Большая часть зависаний и некорректной работы регистратора происходит из-за применения несовместимых или некачественных SD-карт памяти - будьте внимательны при выборе и покупке карты памяти! Некоторые SD-карты памяти не совместимы с регистратором - они не определяются или сбоят при записи. К сожалению, без вскрытия упаковки и тестирования совместимость карты никак не проверить, несовместимые карты попадают у всех производителей. Рекомендуем покупать SD-карты известных производителей и не менее 4 класса.
- На сенсоре камеры допускается наличие битых пикселей (появление белых точек на видео)

### **Устранение неисправностей:**

Если регистратор выдает ошибку о нехватке места, завис, либо просто работает некорректно, то выполните одну из следующих процедур:

- Извлеките и установите повторно карту памяти (только при выключенном устройстве).
- Отформатируйте карту памяти через меню регистратора,

- Извлеките и отформатируйте карту памяти через компьютер
- Перезагрузите устройство кнопкой RESET (если такая кнопка предусмотрена в устройстве)

Не получается сделать видео запись, фотографии и запись голоса.

- Измените разрешение, качество фотографий, частоту вспышки.
- Установите другую карту памяти большей емкости.
- Убедитесь, что карта памяти установлена правильно (во время установки должен быть слышен щелчок).
- Удалите ненужные файлы с карты памяти, чтобы освободить место.

Фотографии и видео не четкие.

- Убедитесь, что линза объектива чистая. Протрите пыль и грязь перед тем, как приступить к съемке.
- Убедитесь, что правильно выбираете фокус.

## **История создания «Черных ящиков»**

Ежедневно в России происходит множество дорожно-транспортных происшествий. К сожалению, не обходится без травм, увечий и смерти.

По новому законодательству каждую спорную ситуацию рассматривают через суд. В большинстве случаев свидетели отсутствуют. Как в таких сложных ситуациях принять правильное решение? Каждый из участников ДТП отстаивает свою точку зрения на происшествие и валит вину на другого. Очень много аварий происходит на перекрестках, и каждый из водителей уверяет, что именно он двигался на зеленый сигнал светофора.

Все знают, что такое "черный ящик" самолета - это прибор, который автоматически и постоянно, вне зависимости от чьей-то воли записывает все важные параметры работы самолетных систем, а также параметры полета. Это делается для того, чтобы разобраться в причинах каждой катастрофы и не допустить повторения трагедии.

На Западе идея зародилась много лет тому назад в кузнице новых технологий автостроения, каковой считаются гонки **«Формулы-1»**. Сама идея оснащения серийных автомобилей подобными устройствами появилась намного раньше. Например, компания General Motors комплектует некоторые свои серийные модели вполне полноценными «черными ящиками» еще с 1990 года. На сегодняшний день в США и в Японии прошли испытания моделей «черных ящиков» для массового пользователя. Сейчас ряд фирм уже устанавливают их на некоторую часть своей серийной продукции. Разумеется, интерес компаний простирается дальше заботы о безопасности. Заодно с решением проблем страховых фирм «черный ящик» задним числом способствует выявлению слабых мест в конструкции машины, дает пищу для размышлений при отработке моделей. Так, самописцы помогли специалистам Ford изменить в кузовах конструкцию пола. И как итог у попавших в аварию владельцев резко сократилось число травм ног и коленей.



Данную технологию начали активно внедрять в Японии, США и Европе. В Стране восходящего солнца первые "черные ящики" для автомобилей фиксировали все действия водителя во время движения, чтобы в случае ДТП полиция могла быстро определить причину аварии. Новинка в 2000 г. с успехом прошла испытания, и в настоящее время транспортное ведомство Японии повсеместно ее внедряет.

Внешне «черный ящик» - это небольшая коробка, которую кладут в салон под переднее сиденье пассажира. Она оснащена сенсорами, реагирующими на уровень скорости, угол поворота, резкое торможение и так далее. Запись осуществляется постоянно. Когда бы ни случилась авария, в памяти ящика остаются необходимые параметры, зафиксированные за последнюю минуту - 55 секунд до ДТП и еще пять после. К "черному ящику" прилагается миниатюрная видеокамера, которая крепится к зеркалу заднего вида и запечатлевает все, что попадало в фокус объектива в течение десяти секунд до и пяти - после происшествия. В ходе эксперимента самописцы были установлены в 215 автобусах, такси и грузовиках. За полгода с ними в общей сложности случилось 38 различных дорожных неприятностей, и всякий раз "черные ящики" действовали безотказно.

Сейчас форм-факторы «черного ящика» претерпели сильные изменения. Они уменьшились в размерах, улучшились технические характеристики, и увеличилась область их использования. Самым популярным форм-фактором стало устройство, которое в одном корпусе содержит 1 или 2 цветные видеокамеры, пишет звук, некоторые модели также фиксируют ваше местоположение через встроенный GPS-приемник и крепятся на приборную панель или ветровое стекло автомобиля.

В США уже 30 миллионов автомобилей оборудованы "черными ящиками". Внедрение этой практики значительно облегчает полиции работу по расследованию многочисленных дорожных происшествий. Небесполезна такого рода информация и конструкторам - она позволяет учесть недочеты и исправить их в последующих моделях. Кстати, если водитель превышает скорость, "забывает" пристегнуться или возомнит себя Шумахером, "черный ящик" начинает издавать протестующие вопли. Звук отрегулирован так, что сильно действует на нервы, и настолько громкий, что даже кричащая во всю мощь магнитола не способна его заглушить. Неудивительно,

что американские страховые компании активно лоббируют повсеместное использование подобных устройств.

Производители "черных ящиков" совместно со страховщиками уже обратились к Национальной ассоциации безопасности дорожного движения, чтобы она потребовала от автопроизводителей обязательной установки таких устройств на автомобилях, которые будут называться Data Event Recorder (EDR). В Канаде имел место случай, когда впервые в судебной практике основным свидетелем против нарушителя стало технологическое устройство, вмонтированное в его машину. Авария произошла три года назад в центре Монреаля. Новенький Pontiac Sunfire, принадлежавший Эрику Готье, врезался в машину, за рулем которой находился 19-летний Ясин Зинет. При столкновении Зинет погиб, а Готье получил легкие ушибы. В аварии он обвинил погибшего водителя, утверждая, что тот проехал на красный сигнал светофора.

Готье понятия не имел, что в его машине стоит прибор, который записывает основные параметры вождения. Полиция выяснила, что перед инцидентом машина Готье двигалась со скоростью 160 километров в час, а перед столкновением водитель даже не притронулся к тормозам. Приговор Готье суд вынес на основании именно "электронных" улики.

### **Полезные советы:**

Ситуации на дороге непредсказуемы. Управление транспортным средством всегда сопряжено с риском и может привести к неприятным последствиям. Случайный занос, залепленный снегом дорожный знак, пьяный водитель могут стать причиной аварии. Еще одна неприятность – нарушение ПДД, связанное с лишением права управления транспортным средством. Конечно, если действия водителя стали причиной аварии, то лишение водительских прав – мера оправданная. Но как быть в других ситуациях, когда всё не так однозначно, как об этом думает представитель ГАИ? Далеко не во всех случаях можно легко и быстро разобраться в том или ином нарушении.

Бывают случаи, когда причиной грубого нарушения правил дорожного движения может стать незамеченный дорожный знак. В этом случае существует вероятность того, что водитель останется без прав. На первый взгляд, кажется, что спорить с правосудием в лице инспектора ДПС или представителя суда бесполезно, ведь «гаишники» редко останавливают водителей, чтобы ограничиться устным предупреждением или предупредить их об опасном участке пути, а судьи практически всегда настроены против человека, сидящего за рулем автомобиля. Но это не повод, чтобы сдаваться и не искать пути для защиты своих прав и сохранения водительского удостоверения.

Если вы уверены в том, что не нарушали Правил дорожного движения, и вас обвиняют ошибочно, нужно придерживаться своей точки зрения до конца. Очевидно, что в любом споре нет более убедительного аргумента, чем видеозапись. Однако если Вы решили использовать запись с собственного видеорегистратора в качестве доказательства в судебном процессе, учтите, что она не только должна быть соответствующего качества и иметь прямое отношение к делу, но и обладать юридическим статусом. Профессиональные юристы и эксперты подтверждают: в судебной практике к рассмотрению принимается только полученная законным путем видеoinформация, подлинность которой не вызывает сомнений.

Как же это подтвердить? Очень просто. Факт наличия и изъятия записи с места ДТП обязательно должен быть отражен в документах, а именно, в протоколе инспектора ГИБДД. Для судебных органов это будет означать, что владелец видеорегистратора не мог фальсифицировать информацию (переделать или изменить запись) после составления протокола. "Куй железо, пока горячо": если доказательство всплывет постфактум, в его подлинности судьи усомнятся и вряд ли примут на рассмотрение.



Поэтому обязательно попросите инспектора (вежливо, но настойчиво!), который будет оформлять аварию, занести в протокол в качестве доказательства запись вашего видеорегистратора. Недовольств по поводу того, что запись цифровая, быть не должно: согласно федеральному закону РФ "Об обязательном экземпляре документов" видеодоказательства любого типа (и цифровые, и аналоговые) имеют одинаковую силу. Проследите, чтобы инспектор зафиксировал на бумаге все необходимое: марку, модель, ориентацию камеры, способ установки регистратора, а также тип носителя и характерные приметы устройства (например, так: "синяя SD карта памяти объемом 4Гб").

Еще лучше, если время записи будет точно совпадать с реальным (всегда обращайте внимание на то, правильно ли установлены часы в вашем регистраторе!), а изъятие носителя видеоинформации состоится в присутствии свидетелей (понятых). Так Вы сможете еще более увеличить вес своей доказательной базы. И совсем хорошо, если перед тем, как передать флешку с записью сотруднику ДПС, Вы запечатаете ее в конверт (при тех же свидетелях). Ну и совсем отлично, если у вас под рукой будет ноутбук с кард-ридером и вы сделаете себе резервную копию (вы должны понимать, что вещественные доказательства иногда «теряются», когда начинается расследование или судебные тяжбы...)

А что делать, если по каким-то одному ему понятным причинам инспектор отказывается фиксировать вашу запись? Напишите о факте наличия видеоинформации в объяснениях. И не подписывайте документы, пока собственноручно не внесете в протокол отказ инспектора и ваше несогласие с ним.

И напоследок. Во время судебного процесса, если до него дойдет дело, всегда будьте готовы объяснить, как работает авто-видео-регистратор. Не забудьте прихватить с собой и какое-нибудь устройство для воспроизведения вашего видеодоказательства (КПК, навигатор, портативный видеоплеер или ноутбук).

Если вас остановили сотрудники дорожно-постовой службы, обвиняя в нарушении Правил дорожного движения, обязательно поинтересуйтесь, какой именно пункт вы нарушили. Непременно сравните полученный ответ с записью в протоколе. Раз вы не хотите, чтобы вас лишили прав, в протоколе следует указать, что вы не согласны с записью, оставленной в нем инспектором. Кроме того, если сотрудник ГИБДД ссылается на пункт 1.3 ПДД, у водителя появляется дополнительное преимущество,

так как для лишения прав должно быть указано, какое конкретно нарушение было совершено. В противном случае, протокол не имеет юридической силы.

Всегда лучше избегать ситуаций, когда на кону стоит водительское удостоверение. Но если уж попали в передрагу, всегда нужно помнить одно важное правило: возврат прав возможен на любой стадии разбирательства, даже после вынесения судебного решения. Для этого необходимо обратиться к профессионалам, которые специализируются в данной области права.



**Будьте внимательны за рулём! Соблюдайте Правила дорожного движения!**

### **- Комментарии специалистов и юристов:**

«... наличие записи с авто видеокamеры не позволит ГИБДД произвольно трактовать обстоятельства ДТП...»

«...при рассмотрении любого дела об административном правонарушении или при решении вопроса о возмещении вреда данные автомобильного мини видео регистратора будут использованы и подлежат оценке наряду с другими доказательствами...»

«...Камера позволит объективно фиксировать дорожную обстановку и всю окружающую ситуацию, можно предъявить эту запись в случае вменения нарушения или совершения ДТП. Не секрет, что доказательственная база, связанная с нарушением правил дорожного движения, зачастую строится только на показаниях сотрудников ГИБДД, и расхожая фраза «у суда нет оснований не доверять показаниям инспектора», получившая в последнее время широкое распространение

в практике, будет применяться очень осторожно, так как показания участников процесса легко проверяются. Имеет значение и психологический фактор – осознание того факта, что действия любого инспектора или водителя могут быть зафиксированы и продемонстрированы, станет сдерживающим обстоятельством...»

«...наличие записи однозначно не позволит сотрудникам ГИБДД произвольно  
**Беспристрастная видеозапись исключает человеческий фактор и все связанные с ним ошибки.** Правда, на практике может возникнуть проблема с приобщением к делу видеозаписей. Однако можно предположить, что в городах компьютеры имеются во всех подразделениях ГИБДД, а потому просмотреть запись окажется возможным. Конечно, вопрос о допустимости такого доказательства должен решаться в каждом конкретном случае индивидуально с учетом всех обстоятельств дела, однако трудно представить, что какое-то должностное лицо решится прямо проигнорировать запись, на которой четко видны действия участников дорожного движения. При этом будет некоторым образом установлен и паритет в состязательности сторон процесса – ведь показания технических приборов, в том числе и средств фиксации, ныне применяемых сотрудниками ГИБДД (например, измерители скорости, фиксирующие не только скорость, но и сам автомобиль, а также его водителя), признаются доказательствами, а потому вполне объективным выглядит и предоставление возможности другим участникам движения фиксировать дорожную обстановку, в которой они находятся...»

«... При массовом внедрении видеорегистраторов можно прогнозировать снижение числа ДТП, однако, поскольку причины этих происшествий в основном заключаются в нарушениях правил дорожного движения, значительного снижения количества нарушений ожидать не стоит – видеорегистратор, скорее, поможет гражданину защитить самого себя в случае неправомерных действий со стороны других лиц. Оказывать же психологическое влияние на других водителей камера будет лишь косвенно, хотя бы потому, что при действующем законодательстве, возлагающем ответственность за нарушение правил дорожного движения именно на водителя транспортного средства, прежде всего необходимо доказать, кто конкретно был за рулем автомобиля в момент нарушения. Если же лицо водителя не зафиксировано, доказать его присутствие за рулем весьма проблематично (примечание: для записи одновременно ситуации на дороге и салона автомобиля, включая водителя, призваны видеорегистраторы с 2-мя камерами). Поэтому наибольшее практическое применение данный прибор найдет скорее именно в спорных ситуациях, когда гражданину необходимо доказать свою правоту. Однако все-таки можно предположить, что чем более широкое распространение получит камера, тем более внимательными будут участники дорожного движения друг к другу...»

«... Помогут ли данные видео-регистратора установить виновного в ДТП? Тут нужно принципиально разделить два момента: первый – административное разбирательство, то есть признание лица нарушившим ПДД, и второй – судебное разбирательство, связанное с исками о возмещении вреда, причиненного в результате ДТП. Это влияет исключительно на то, какими кодексами и статьями регулируется использование подобных данных. В первом случае вопрос использования тех или иных доказательств регламентируется КоАПом (ст. 26.2):

1. Доказательствами по делу об административном правонарушении являются любые фактические данные, на основании которых судья, орган, должностное лицо, в производстве которых находится дело, устанавливают наличие или отсутствие события административного правонарушения, виновность лица, привлекаемого к

административной ответственности, а также иные обстоятельства, имеющие значение для правильного разрешения дела.

2. Эти данные устанавливаются протоколом об административном правонарушении, иными протоколами, предусмотренными настоящим Кодексом, объяснениями лица, в отношении которого ведется производство по делу об административном правонарушении, показаниями потерпевшего, свидетелей, заключениями эксперта, иными документами, а также показаниями специальных технических средств, вещественными доказательствами.

Под показания специальных технических средств эта камера не подходит, так как не является измерительным прибором, утвержденным в установленном порядке в качестве средств измерения, имеющим соответствующие сертификаты и прошедшие метрологическую проверку.

Но КоАП подобную съемку приравнивает к документам (п. 2 ст. 26.7), поэтому эти данные могут быть рассмотрены наравне с прочими доказательствами.

Во втором случае вопрос регламентирован Гражданским процессуальным кодексом (ст. 55):

**Причем аудио- и видеозаписи могут быть на электронном носителе (ст. 77 ГПК). Таким образом, как при рассмотрении дела об административном правонарушении, так и при решении вопроса о возмещении вреда данные видео-регистратора могут быть использованы и подлежат оценке наряду с другими доказательствами.**

Проблема возникнет лишь в том случае, если другая сторона будет оспаривать достоверность записи (видео-файл может быть смонтирован и с помощью компьютера). Однако экспертиза способна показать, вносились ли изменения в запись – такие технологии уже используются...»

«...Всегда информируйте сотрудника ДПС, регистрирующего ДТП, о наличии у вас видеоаппаратуры, поскольку подлинность записей, не занесенных в протокол, доказать очень сложно...»

**Установите перед поездкой автомобильный видеорегистратор xDevice BlackBox. Имея запись с автомобильной камеры, изобличить нарушителя или отстоять свою правоту в суде, станет гораздо проще!**

## - Законы:



### **Кодекс об административных правонарушениях РФ | Ст. 26.7. Документы**

Документы признаются доказательствами, если сведения, изложенные или удостоверенные в них организациями, их объединениями, должностными лицами и гражданами, имеют значение для производства по делу об административном правонарушении.

Документы могут содержать сведения, зафиксированные как в письменной, так и в иной форме. К документам могут быть отнесены материалы фото- и киносъемки, звуко- и видеозаписи, информационных баз и банков данных и иные носители информации.

### **Гражданский процессуальный кодекс РФ | Ст. 55. Доказательства**

Доказательствами по делу являются полученные в предусмотренном законом порядке сведения о фактах, на основе которых суд устанавливает наличие или отсутствие обстоятельств, обосновывающих требования и возражения сторон, а также иных обстоятельств, имеющих значение для правильного рассмотрения и разрешения дела. Эти сведения могут быть получены из объяснений сторон и третьих лиц, показаний свидетелей, письменных и вещественных доказательств, аудио- и видеозаписей, заключений экспертов.

## **ВНИМАНИЕ!**

**В зависимости от программного обеспечения и версии прошивки некоторые пункты меню могут быть добавлены или изменены. И назначения клавиш могут быть другими. Будьте внимательны!**

## Спецификация

Матрица	CMOS 1.2 Мп, Color
Процессор	AllWinner F20
Угол обзора камеры	90°
Разрешения видео основной камеры	1280x720 30 к/сек, 640x480 30 к/сек
Разрешения видео дополнительной камеры	720*480 25 к/сек
Формат файлов	MOV
Кодек сжатия	H.264
Разрешение фото	1М, 2М, 3М, 5М, 8М
Формат фото	Jpg
Монитор	4.3", TFT LCD
Циклическая запись	Есть, 1мин, 2мин, 5мин
G-сенсор	Есть
Датчик движения	Есть, автоматическое начало записи при обнаружении движения
GPS приемник	Есть, внешний (карта Google/запись трека)
Программа для просмотра	Собственная, на прилагаемом диске
Запись звука	Есть, встроенный микрофон
Кодек звука	AAC
Динамик	Есть
Поддержка карт памяти	Micro-SD (max 32Gb)
Интерфейсы	DC 12V, AV-in, mini-USB
Режим кардридера	Есть
Bluetooth	Версия 3.0 +EDR
Протокол Bluetooth	Hands-free (Свободные руки)
Источник питания	12V/24V АЗУ
Аккумулятор	Встроенный, Перезаряжаемый литий-ионный, 850mAh
Время автономной работы	10 мин
Рабочий диапазон температур	-10С - +30С
Габариты	277x73x11 мм
Вес	360 г

**Полную инструкцию на русском языке вы всегда можете скачать с нашего сайта [www.xdevice.ru](http://www.xdevice.ru)**

Компания «xDevice»® (ИксДевайс®) Сайт в Интернете: [www.xdevice.ru](http://www.xdevice.ru)  
Техническая поддержка, инструкции и обновления программного обеспечения находятся на сайте в разделе Support (Поддержка).