

XEROX Phaser

Персональный лазерный принтер

Phaser 3110



Настоящее руководство предоставляется исключительно только в информационных целях. Вся содержащаяся в нем информация может быть изменена без уведомления. Корпорация Xerox не несет ответственности за какой-либо ущерб, прямой или косвенный, понесенный вследствие использования данного руководства или связанный с ним.

© 2001 Корпорация Xerox. Все права защищены.

- Phaser 3110 и логотип Xerox являются товарными знаками Корпорации Xerox.
- Centronics является товарным знаком Корпорации Centronics Data Computer.
- IBM и IBM PC являются товарными знаками Корпорации International Business Machines.
- Microsoft, Windows, Windows 9x, Windows Me, Windows NT, Windows 2000 и Windows XP являются товарными знаками Корпорации Microsoft.
- Программное обеспечение GNU Ghostscript, Copyright (C) 1999. Aladdin Enterprise, Menlo Park, California и другие авторы, как они указаны в соответствующей документации.
- Adobe и Adobe Acrobat Reader являются товарными знаками Adobe Systems.
- Все прочие названия марок или изделий являются товарными знаками соответствующих компаний или организаций.

Содержание

Глава

1 Введение

Специальные функции	1.1
Компоненты принтера	1.3

Глава

2 Установка принтера

ШАГ 1: Распаковка принтера	2.1
ШАГ 2: Установка кассеты с тонером	2.2
ШАГ 3: Загрузка бумаги	2.4
ШАГ 4: Подсоединение к компьютеру с помощью параллельного кабеля	2.6
ШАГ 5: Включение принтера	2.7
ШАГ 6: Печать пробной страницы	2.7
ШАГ 7: Установка ПО принтера	2.8
Установка ПО с дискеты	2.13

Глава

3 Использование панели управления

Кнопки панели управления	3.1
Лампочки панели управления	3.3

Глава

4 Материалы для печати

Выбор бумаги и других материалов	4.1
Выбор назначения вывода	4.4
Загрузка бумаги	4.5
Печать на конвертах	4.7
Печать на плотной бумаге	4.9
Печать на наклейках	4.10
Печать на диапозитивах	4.11
Печать на печатных бланках	4.12
Печать на картоне	4.13

Глава 5 Задания печати

Печать документа	5.1
Использование режима экономии тонера	5.6
Печать нескольких страниц на одном листе бумаги	5.7
Умещение документа на бумаге выбранного размера	5.8
Печать плакатов	5.9
Задание свойств графики	5.11
Печать водяных знаков	5.13
Использование страничных наложений	5.16
Перепечатка последней страницы	5.20
Печать в сетевом окружении	5.21

Глава 6 Обслуживание принтера

Обслуживание кассеты с тонером	6.1
Чистка принтера	6.4

Глава 7 Устранение неполадок

Контрольный список устранения неполадок	7.1
Устранение общих неполадок печати	7.2
Устранение замятий бумаги	7.6
Устранение неполадок, связанных с качеством печати	7.11
Работа с сообщениями об ошибках	7.17
Общие неполадки ОС Windows	7.20

Приложение

Характеристики принтера	A.1
Характеристики бумаги	A.2
Использование принтера с кабелем USB	A.10
Установка драйвера для Linux	A.17

УКАЗАТЕЛЬ

1

2

3

4

5

6

7

Заявление о безопасности лазера

Принтер сертифицирован в США на соответствие требованиям DHHS 21 CFR, Глава 1, Подраздел "J" для лазерных устройств Класса I(1). Во всех прочих странах принтер сертифицирован как лазерное устройство Класса I, соответствующее требованиям IEC 825.

Лазерные устройства Класса I считаются безопасными. Лазерная система и принтер устроены таким образом, что при обычной эксплуатации, обслуживании пользователем или ремонте человек никогда не подвергается воздействию лазерной радиации выше уровня Класса I.

ПРЕДУПРЕЖДЕНИЕ

Ни в коем случае не эксплуатируйте и не обслуживайте принтер, если с блока лазера/сканера удалена защитная крышка. Отраженные лучи, хотя они и невидимы, могут повредить глаза.



CAUTION - INVISIBLE LASER RADIATION WHEN THIS COVER OPEN.
DO NOT OPEN THIS COVER.

- VORSICHT - UNSICHTBARE LASERSTRAHLUNG, WENN ABDECKUNG GEÖFFNET. NICHT DEM STRAHL AUSSETZEN.
- ATTENTION - RAYONNEMENT LASER INVISIBLE EN CAS D'OUVERTURE. EXPOSITION AU FAISCEAU DANGEREUSE.
- ATTENZIONE - RADIAZIONE LASER INVISIBILE IN CASO DI APERTURA. EVITARE L'ESPOSIZIONE AL FASCIO.
- PRECAUCIÓN - RADIACIÓN LASER IVISIBLE CUANDO SE ABRE. EVITAR EXPONERSE AL RAYO.
- ADVARSEL - USYNLIG LASERSTRÅLNING VED ÅBNING NÅR SIKKERHEDSBRYDERE ER UDE AF FUNKTION. UNDGÅ UDSAETTEELSE FOR STRÅLNING.
- ADVARSEL - USYNLIG LASERSTRÅLNING NÅR DEKSEL ÅPNES. STIRR IKKE INN I STRÅLEN. UNNGÅ EKSPONERING FOR STRÅLEN.
- VARNING - OSYNLIG LASERSTRÅLNING NÅR DENNA DEL ÄR ÖPPAND OCH SPÄRREN ÄR URKOPPLAD. BETRAKTA EJ STRÅLEN. STRÅLEN ÄR FARLIG.
- VARO! - AVATTAESSA JA SUOJALUKITUS OHITETTAESSA OLET ALTTIINA NÄKYMÄTTÖMÄLLE LASERSÄTEILYLLE ÄLÄ KATSO SÄTEESEEN.
- ОСТОРОЖНО - НЕВИДИМАЯ ЛАЗЕРНАЯ РАДИАЦИЯ, ЕСЛИ ЭТА КРЫШКА ОТКРЫТА. НЕ ОТКРЫВАЙТЕ КРЫШКУ.

Озоновая безопасность



При обычной работе принтер Xerox Phaser 3110 выделяет озон. Выделенный озон не представляет опасности для оператора. Однако устройство рекомендуется эксплуатировать в хорошо проветриваемом помещении.

Энергосбережение



В этом принтере применяется современная технология энергосбережения, позволяющая сократить потребление энергии, когда устройство не используется активно.

Если принтер не получает данных в течение длительного времени, потребление энергии автоматически снижается.

Символ “energy star” не является одобрением EPA для какого-либо изделия или сервиса.

Радиочастотное излучение

Правила FCC

Данное оборудование испытано и признано соответствующим ограничениям цифровых устройств Класса В, относящимся к Части 15 Правил FCC. Эти ограничения обеспечивают разумную защиту от вредного излучения при установке оборудования в жилых помещениях. Данное оборудование генерирует, использует и может излучать радиочастотную энергию, и при установке и использовании не в соответствии с инструкциями может вызывать вредные помехи для радиоприема. Однако нет гарантии, что подобные помехи не будут иметь места при какой-либо конкретной установке данного оборудования.

Если данное оборудование вызывает вредные помехи при радио- и телевизионном приеме (что можно определить, выключив и вновь включив данное оборудование), пользователь может попытаться устранить помехи одним из следующих способов:

- перенаправить или переместить принимающую антенну;
- увеличить расстояние между данным оборудованием и приемником;
- подключить данное оборудование к сетевой розетке другой в электрической цепи (отличной от цепи, к которой подключен приемник);
- проконсультироваться с дилером или опытным радио-/телеинженером.

Не изменяйте и не модифицируйте данное оборудование, если об этом не сообщается в руководстве. В случае подобных изменений или модификаций сначала необходимо прекратить эксплуатацию данного оборудования.

В целях соответствия ограничениям Класса В подраздела "В" Части 15 Правил FCC необходимо использовать экранированный кабель.

ОСТОРОЖНО: Изменения или модификации, явно не одобренные изготовителем, отвечающим за соответствие ограничениям, могут привести к аннулированию права пользователя на эксплуатацию данного оборудования

Сертифицирован в системе сертификации ГОСТ Р ГОССТАНДАРТА России на соответствие требованиям стандартов безопасности ГОСТ Р 50839-95 и 50377-92 (МЭК 950-86) и электромагнитной совместимости ГОСТ 29216-91.

Заявление о соответствии (европейские страны)

Разрешения и сертификаты



Маркировка “CE”, применяемая для данного изделия, обозначает “Заявление о соответствии Корпорации Хегох”; соответствующие Указания 93/68/ЕЕС Европейского Сообщества приведены ниже в хронологическом порядке.

1-е января 1995 г.: Указание Совета 73/23/ЕЕС, унификация законов государств-членов, связанная с низковольтным оборудованием.

1-е января 1996 г.: Указание Совета 89/336/ЕЕС (92/31/ЕЕС), унификация законов государств-членов, связанная с электромагнитной совместимостью.

Полное заявление, определяющее соответствующие Указания и упомянутые стандарты, можно получить у представителя Корпорации Хегох.

ПРЕДУПРЕЖДЕНИЕ: Изменения или модификации данного оборудования, явно не одобренные Хегох Еуро, могут привести к аннулированию права пользователя на эксплуатацию данного оборудования. В целях сохранения соответствия Указанию EMC (89/336/ЕЕС) с данным оборудованием необходимо использовать экранированные кабели.

ПРЕДУПРЕЖДЕНИЕ: Для того, чтобы данное оборудование могло работать рядом с промышленным, научным и медицинским оборудованием (ISM), возможно, потребуется ограничить внешнюю радиацию оборудования ISM или же предпринять специальные меры по ее ослаблению.

Глава

1

Введение

Поздравляем с приобретением принтера Xerox Phaser 3110! В этой главе содержится информация по следующим темам:

- ◆ Специальные функции
- ◆ Компоненты принтера

Специальные функции

1

Xerox Phaser 3110 представляет собой универсальный и производительный принтер, обладающий специальными функциями, которые повышают качество печати и, следовательно, ваши возможности. Вы можете:

Печатать с превосходным качеством и высокой скоростью

600 DPI

- Вы можете печатать с разрешением **600 точек на дюйм (dpi)**. См. стр. [5.11](#).
- Принтер печатает со скоростью **10 страниц в минуту**.

Гибко работать с бумагой

150

- Стандартный **автоматический входной лоток на 150 листов** и **ручной вводной лоток на 1 лист** поддерживают различные размеры и типы бумаги.
- Два направления вывода: для наиболее удобного доступа выберите **лоток для вывода лицевой стороной вверх** или **гнездо для вывода лицевой стороной вверх**.

Экономить время и деньги



- Вы можете использовать режим **Экономия тонера**, позволяющим расходовать меньше тонера. См. стр. [5.6](#).
- Печатайте несколько страниц на одном листе бумаги для экономии бумаги. См. стр. [5.7](#).
- Перепечатывайте последнюю страницу одним нажатием кнопки в режиме готовности. См. стр. [5.20](#).
- Принтер автоматически **экономит электричество**, существенно сокращая потребление энергии, когда печать не выполняется.
- Это изделие соответствует указаниям **Energy Star**, что обеспечивает эффективное использование энергии.

Печатать в различных операционных системах



- Вы можете печатать в ОС **Windows 95/98/Me/NT 4.0/2000/XP**.
- Принтер совместим с операционной системой **Linux**.

Создавать профессиональные документы



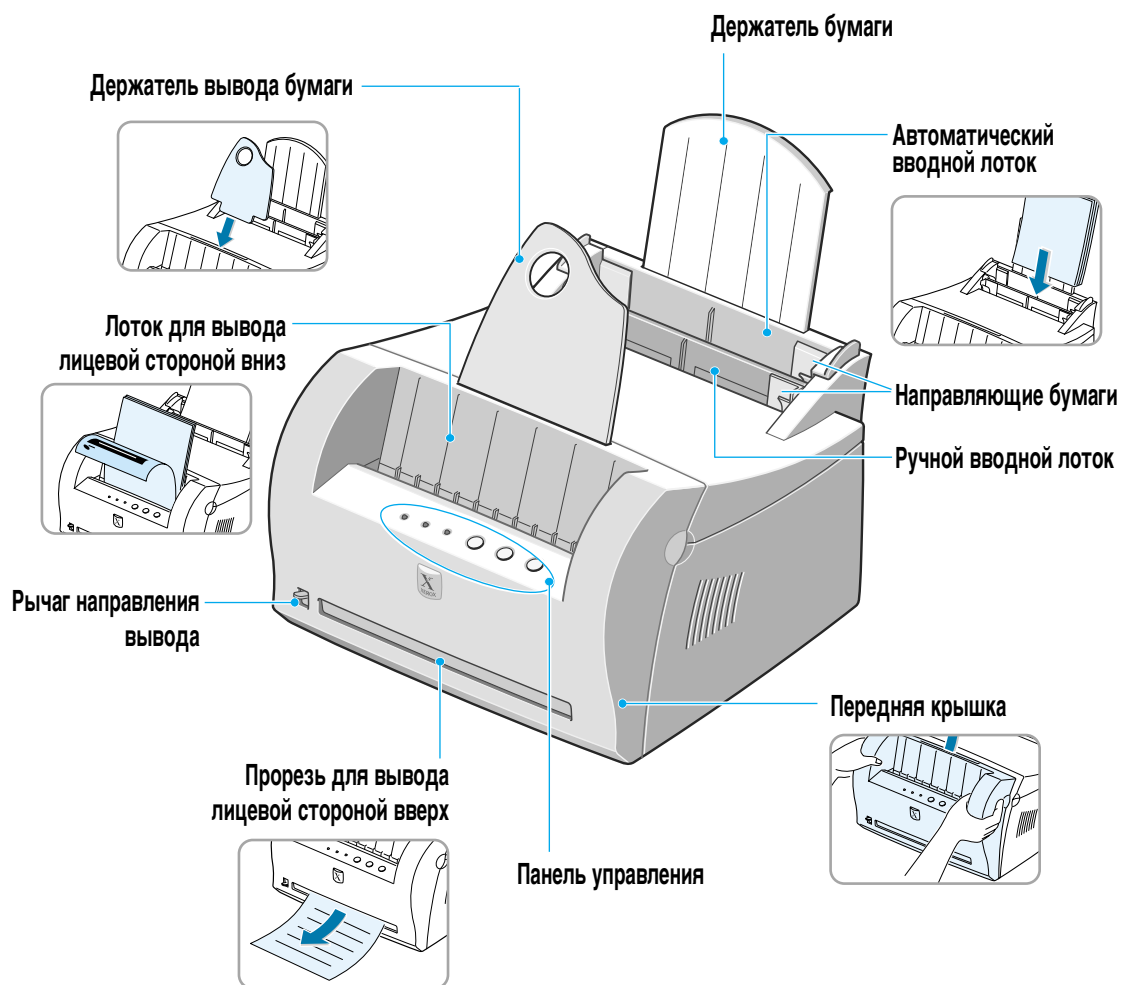
- Вы можете печатать документы, используя **водяные знаки** (например, "Для служебного пользования"). См. стр. [5.13](#).
- Печатные формы и фирменные бланки можно печатать на простой бумаге. См. стр. [5.16](#).
- Печать **плакатов**. Текст и иллюстрации на каждой странице документа увеличиваются и печатаются на выбранном листе бумаги. После того, как документ напечатан, отрежьте пустые края листов. Соедините листы вместе и создайте плакат. См. стр. [5.9](#).

Печать в различных коммуникационных режимах

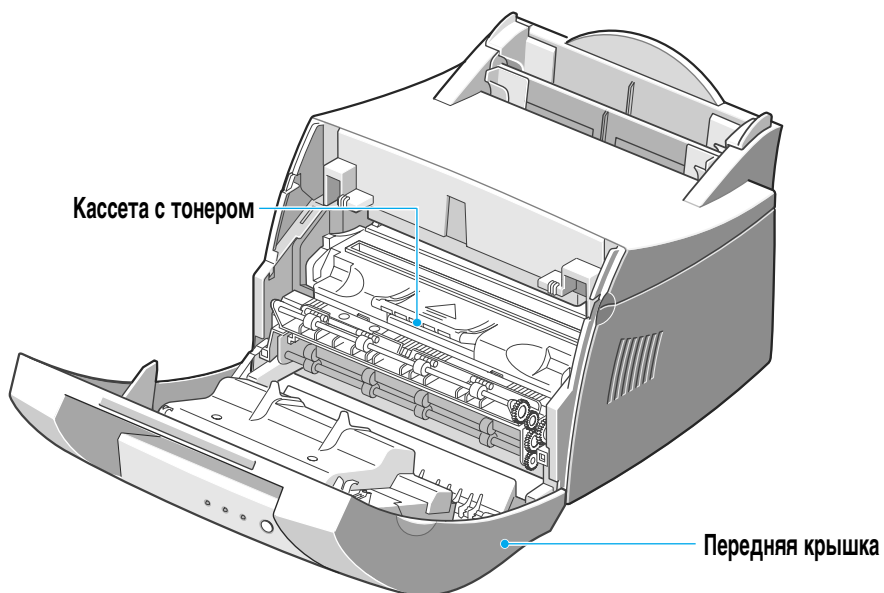


- Вы можете печатать в ОС **Windows 95/98/Me/NT 4.0/2000/XP**.
- Принтер совместим с операционной системой **Linux**.
- Принтер Phaser 3110 поставляется как с **параллельным** интерфейсом, так и с интерфейсом **USB**.

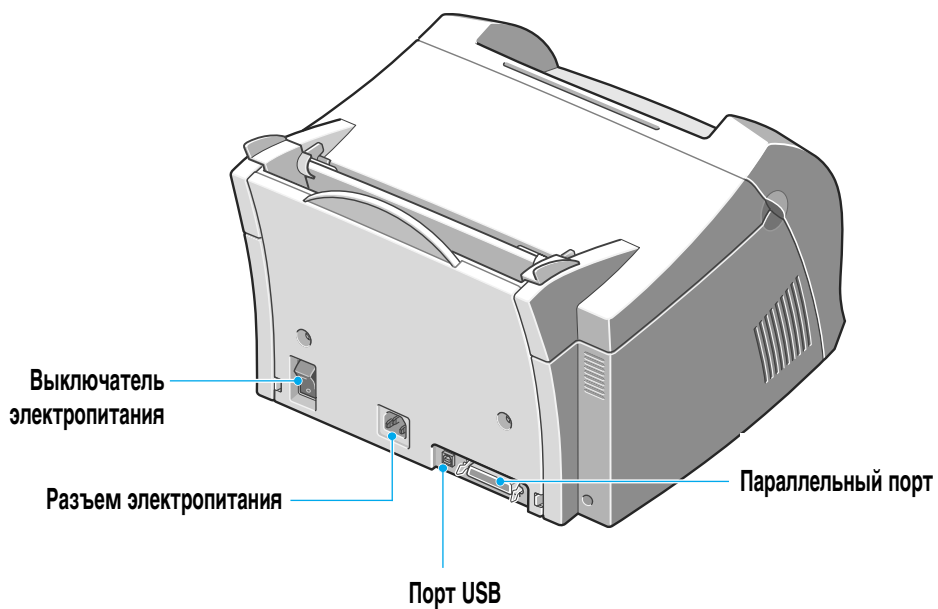
Вид спереди



Вид изнутри



Вид сзади



Глава

2

Установка принтера

В этой главе описаны пошаговые операции, которые следует выполнить для установки принтера. В главу входят следующие разделы:

- ◆ **ШАГ 1:** Распаковка принтера
- ◆ **ШАГ 2:** Установка кассеты с тонером
- ◆ **ШАГ 3:** Загрузка бумаги
- ◆ **ШАГ 4:** Подсоединение к компьютеру с помощью параллельного кабеля
- ◆ **ШАГ 5:** Включение принтера
- ◆ **ШАГ 6:** Печать пробной страницы
- ◆ **ШАГ 7:** Установка ПО принтера
- ◆ Установка ПО с дискеты

Распаковка принтера

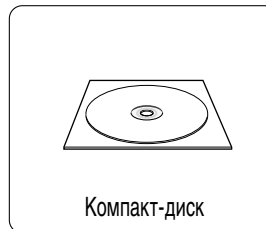
- 1** Извлеките принтер и все аксессуары из коробки. Убедитесь в том, что в комплект принтера входят следующие компоненты:



Кассета с тонером



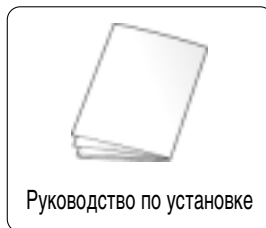
Сетевой шнур



Компакт-диск



Держатель вывода бумаги



Руководство по установке

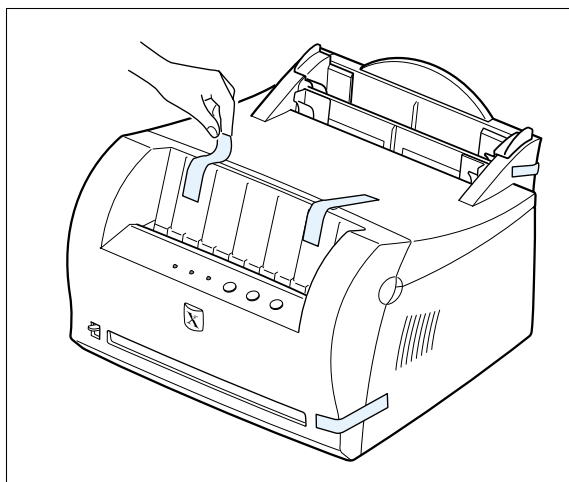


Кабель USB

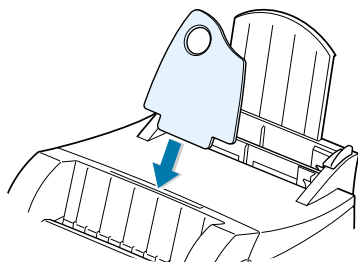
Примечания:

- При отсутствии или повреждении любого компонента немедленно сообщите об этом вашему дилеру.
- **В различных странах комплектация может быть различной.**
- На компакт-диске содержится драйвер принтера, Руководство по установке, приложение Adobe Acrobat Reader и программное обеспечение установки для создания собственной дискеты.

- 2** Тщательно удалите из принтера всю упаковочную ленту.

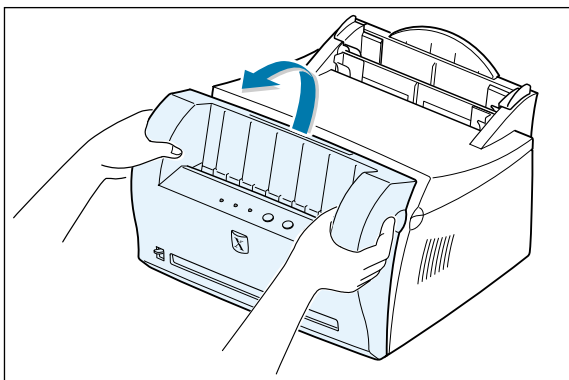


- 3** Подсоедините держатель вывода бумаги, как это показано на рисунке ниже.

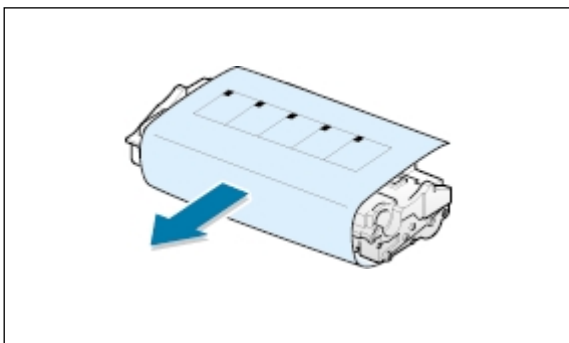


Установка кассеты с тонером

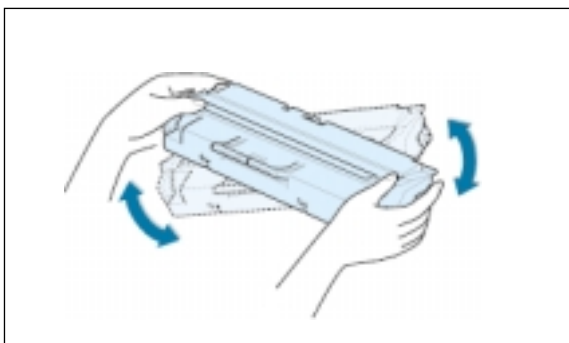
- 1 Возьмите переднюю крышку за обе стороны и потяните ее на себя для открытия.



- 2 Извлеките кассету с тонером из пакета и полностью удалите с нее бумажное покрытие. Выбросьте бумагу.



- 3 Осторожно потрясите кассету из стороны в сторону, чтобы тонер равномерно распределился внутри кассеты.

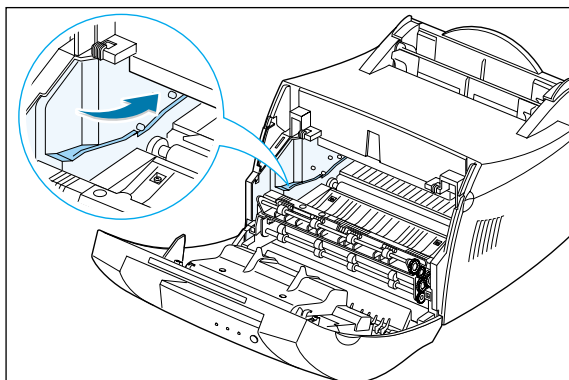


ОСТОРОЖНО:

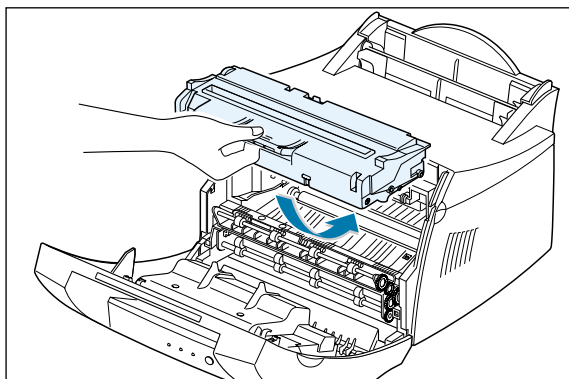
Во избежание повреждений не подвергайте кассету воздействию света более нескольких минут. Если кассета находится на свету более нескольких минут, накройте ее листом бумаги.

При попадании тонера на одежду, удалите его сухой тряпкой и промойте одежду в холодной воде. **Горячая вода заносит тонер в ткань.**

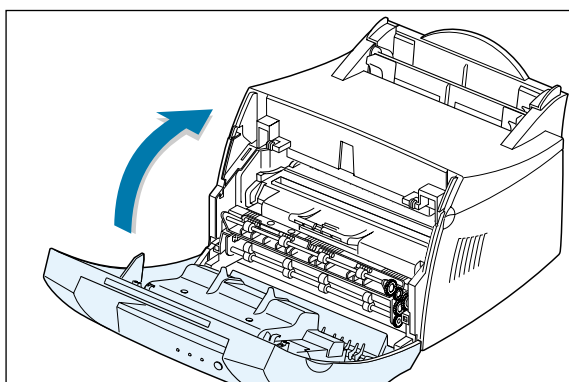
- 4 Найдите прорези кассеты внутри принтера – по одной на каждой стороне.



- 5 Возьмите за ручку и вставляйте кассету в принтер вплоть до ее защелкивания на месте.



- 6 Закройте переднюю крышку. Убедитесь в том, что крышка надежно закрыта.

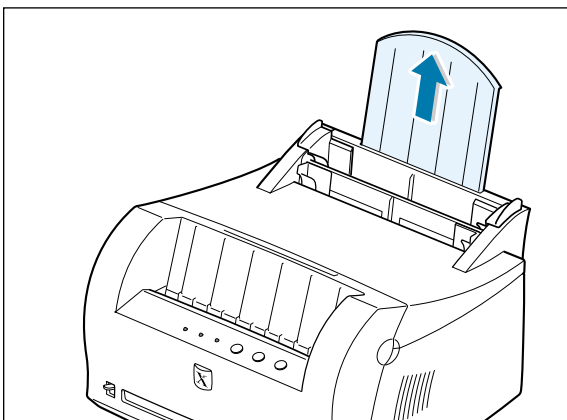


2

Примечание: При печати текста с заполнением 5 % можно рассчитывать, что кассеты хватит примерно на 3 000 страниц.

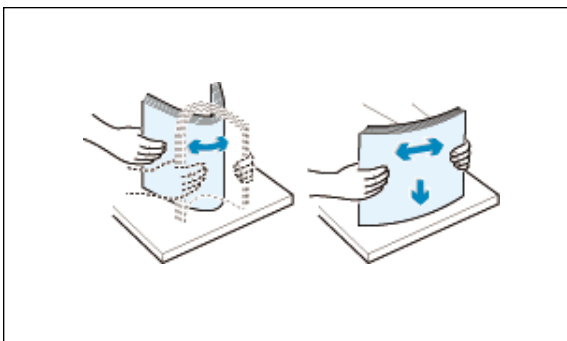
Загрузка бумаги

- 1 Выдвиньте держатель бумаги автоматического вводного лотка вверх до его остановки.

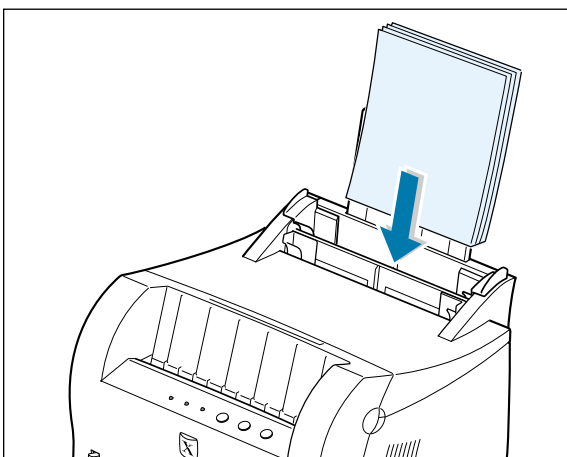


- 2 Перед загрузкой бумаги прогните листы вперед и назад несколько раз для их ослабления, а затем расправьте их веером.

Выровняйте края стопки бумаги на крышке письменного стола для их выпрямления. Это поможет предотвратить замятия бумаги.

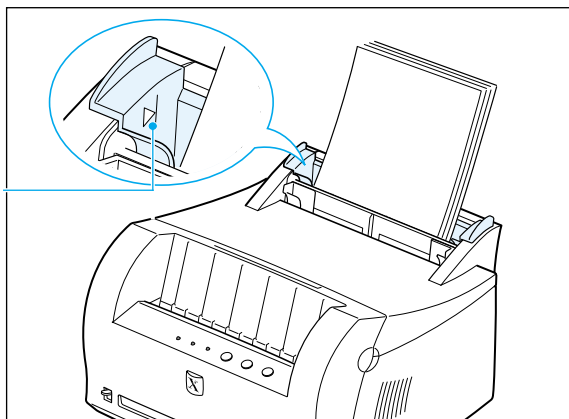


- 3 Загрузите стопку бумаги в автоматический вводный лоток **стороной печати вверх**.

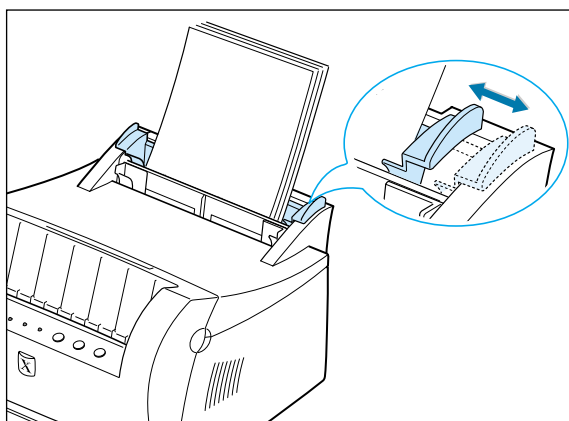


- 4** Не загружайте слишком много бумаги. Этот лоток вмещает до 150 листов.

Следите за тем, чтобы уровень бумаги был ниже отметки высоты.



- 5** Отрегулируйте направляющие бумаги по ширине стопки бумаги.



Примечания:

- Проталкивание направляющих ширины слишком далеко может вызвать перегиб материала.
- Если вы не отрегулируете направляющие ширины, может произойти замятие бумаги.
- Если во время печати нужно добавить дополнительные листы бумаги, сначала удалите из лотка все оставшиеся листы. Затем вставьте их вместе с дополнительными листами. Заметьте, что добавление бумаги к листам, оставшимся в лотке, может вызвать замятие бумаги или одновременно подачу нескольких листов.

ШАГ 4

Подсоединение к компьютеру с помощью параллельного кабеля

Примечание: Для подсоединения принтера к параллельному порту компьютера необходим сертифицированный параллельный кабель. Приобретите кабель, соответствующий стандарту IEEE1284.

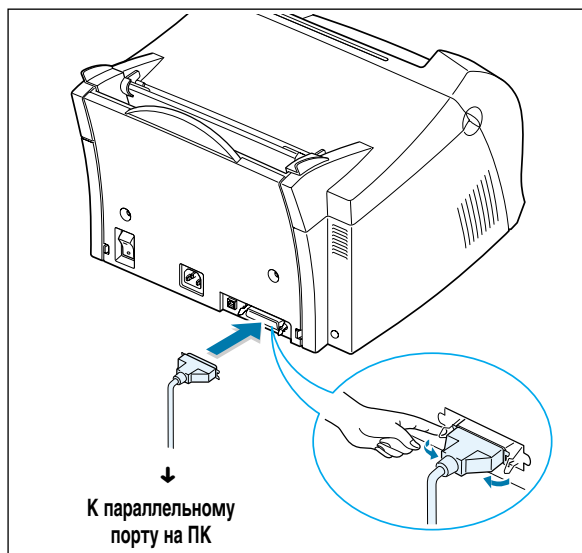
1 Убедитесь в том, что и принтер, и компьютер выключены.

2 Вставьте параллельный кабель в соединитель на задней стенке принтера.

Отогните металлические зажимы вниз, чтобы они вошли в насечки на вилке кабеля.

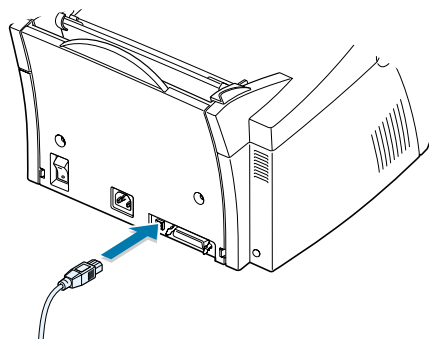
3 Подсоедините противоположный конец кабеля к параллельному порту на компьютере и затяните винты.

Подробнее смотрите в документации по компьютеру.



При использовании интерфейса USB

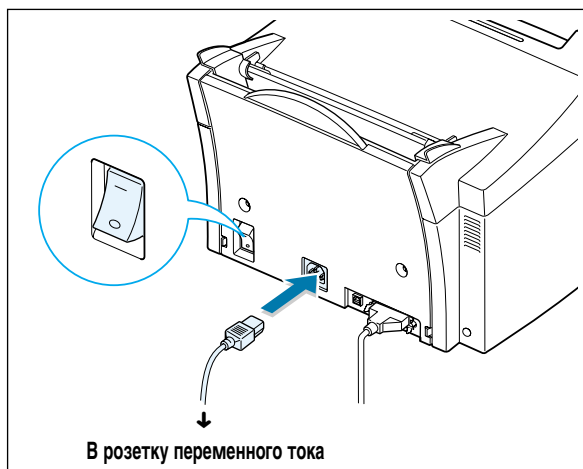
Перейдите к разделу "Использование принтера с кабелем USB" на стр. [A.10](#).



ШАГ 5

Включение принтера



- 1 Вставьте сетевой шнур в разъем питания на задней стенке принтера.
- 2 Вставьте противоположный конец шнура в заземленную розетку переменного тока.
- 3 Включите питание.



2

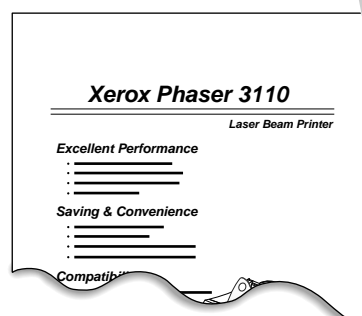
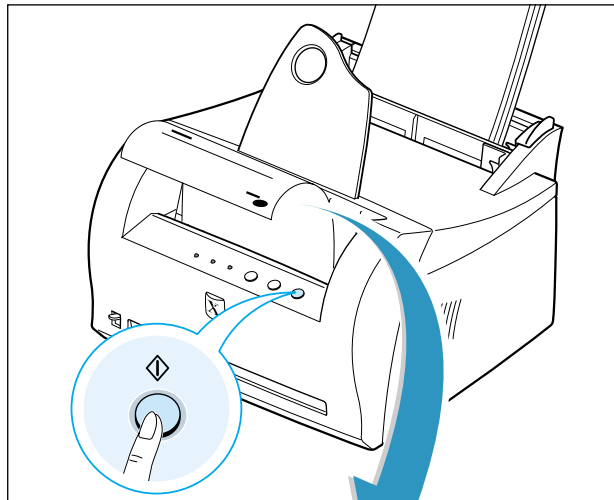
ШАГ 6

Печать пробной страницы

При включении питания принтера все лампочки панели управления принтером на короткое время загораются. Когда остается включенной только лампочка , нажмите и удерживайте кнопку .

Удерживайте кнопку около двух секунд до тех пор, пока все лампочки не начнут медленно мигать, а затем опустите кнопку. Будет напечатана пробная страница.

Пробная страница дает пример качества печати и помогает убедиться в том, что принтер печатает правильно.



С принтером поставляется компакт-диск, содержащий драйверы принтера для различных версий Windows. До начала эксплуатации принтера вы должны установить драйвер принтера, который переводит данные из приложения в данные, понятные принтеру.

При использовании параллельного интерфейса

Перейдите к стр. [2.9](#) для получения информации об установке программного обеспечения печати на компьютер, который напрямую подсоединен к принтеру с помощью параллельного кабеля.

При использовании интерфейса USB

Перейдите к разделу “Использование принтера с кабелем USB” на стр. [A.10](#) для получения информации об установке программного обеспечения печати на компьютер с интерфейсом USB.

При печати в операционной системе Linux

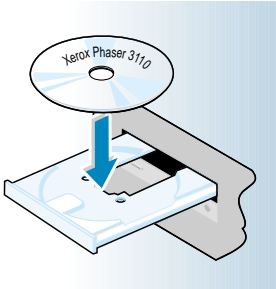
Перейдите к разделу “Установка драйвера Linux” на стр. [A.17](#) для получения информации об установке драйвера принтера для операционной системы Linux.

До установки ПО принтера

Убедитесь в следующем:

- В ПК установлено не менее **16 МБ** или больше ОЗУ.
- Имеется не менее **50 МБ** свободного места на диске.
- **Все приложения закрыты до начала установки.**
- Что вы используете Windows 95, Windows 98, Windows Me, Windows NT 4.0, Windows 2000 или Windows XP.

Установка ПО принтера с компакт-диска

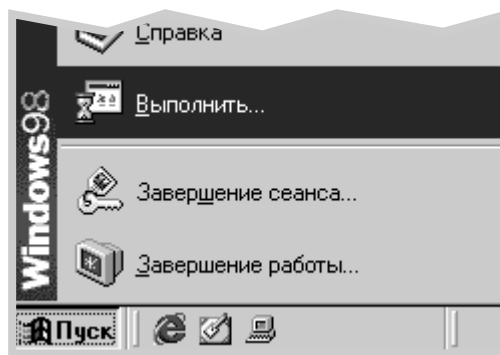


Примечание: Во время установки открывается окно “Найдено новое оборудование”, щелкните в правом верхнем углу окна или **Отмена**.

- 1 Вставьте компакт-диск в устройство для чтения компакт-дисков. Установка начинается автоматически.

Если компакт-диск не запускается автоматически:

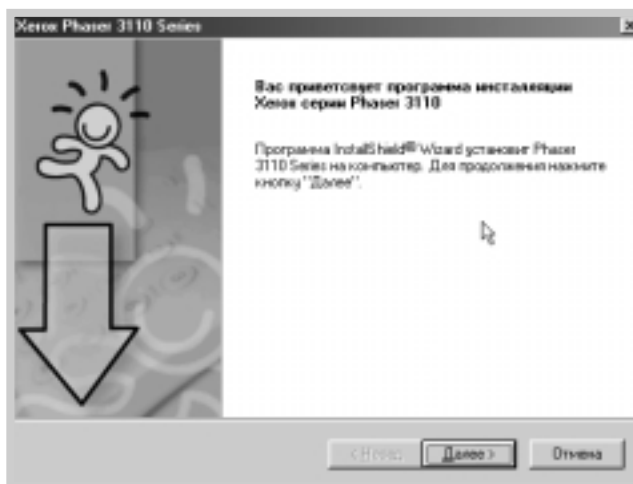
Выберите **Выполнить** в меню **Пуск**, введите `x:\cdsetup.exe` в поле ввода “Открыть” (x имя устройства для чтения компакт-дисков) и щелкните **ОК**.



- 2 При появлении начального экрана выберите язык.
- 3 Щелкните **Установить драйвер принтера**.

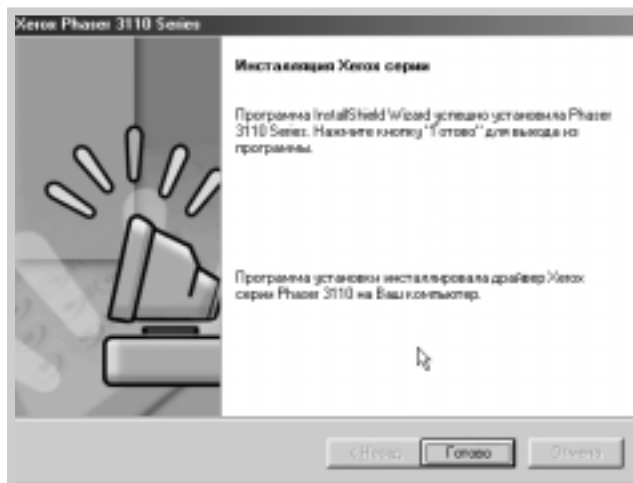


- 4 Открывается окно приветствия. Щелкните **Далее**.



- 5 Файлы копируются в выбранную папку.

- 6 Щелкните **Готово**.



Советы по установке ПО

Как вызвать функции принтера?

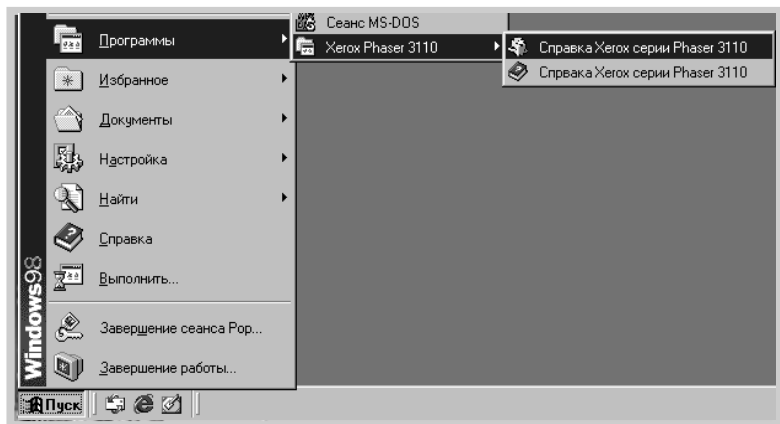
Некоторые функции принтера (например, размер бумаги и ориентация страницы) можно вызвать из параметров приложения. При возможности используйте параметры приложения, так как они переопределяют параметры драйвера принтера.

Вызов дополнительных функций выполняется из драйвера принтера. Инструкции по использованию функций драйвера принтера см. в [главе 5](#) “Задания печати”.

Как удалить ПО печати?

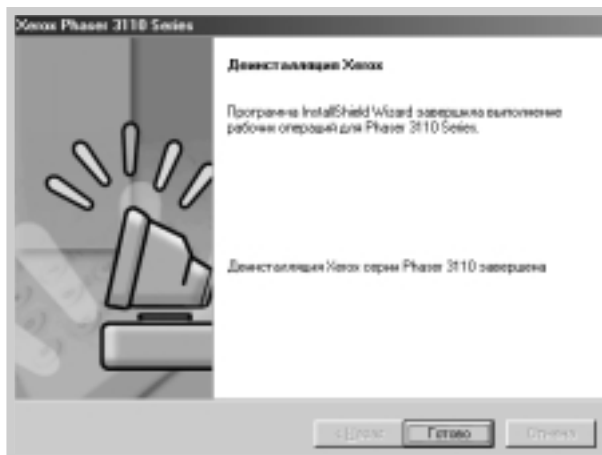
После установки в операционной системе Windows значок Удалить в программной группе “Xerox Phaser 3110” позволяет выбрать и деинсталлировать любой или все компоненты системы печати Xerox Phaser 3110. Если вы обновляете драйвер принтера или если при установке произошел сбой, деинсталлируйте драйвер, выполнив следующие инструкции.

- 1 В меню **Пуск** выберите **Программы**.
- 2 Выберите **Xerox Phaser 3110**, а затем **Поддержка Xerox серии Phaser 3110**.



- 3 Открывается диалоговое окно “Xerox Phaser 3110”. Щелкните **Удалить**, а затем щелкните **Далее**.
- 4 Когда компьютер подтвердит ваш выбор, щелкните **ОК**.

- 5 Драйвер принтера Xerox Phaser 3110 и все его компоненты удаляются с вашего компьютера.



- 6 Щелкните **Готово**.

Если при установке возникли неполадки

В случае сбоя установки ПО необходимо переустановить.

- 1 В меню **Пуск** выберите **Программы**.
- 2 Выберите **Xerox Phaser 3110**, а затем **Поддержка Xerox серии Phaser 3110**.
- 3 Открывается диалоговое окно "Xerox Phaser 3110". Щелкните **Исправить**, а затем щелкните **Далее**.
- 4 По завершении повторной установки щелкните **Готово**.

Можно ли использовать принтер с другими ОС?

Принтер Xerox Phaser 3110 поддерживает операционную систему Linux. Для получения информации об установке драйвера для Linux перейдите к разделу "Установка драйвера Linux" на стр. [A.17](#).

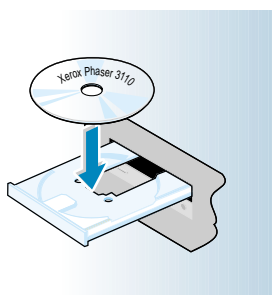
Установка ПО с дискеты

Если у вас нет устройства для чтения компакт-дисков, но вы располагаете доступом к другому компьютеру, снабженному устройством для чтения компакт-дисков, то можно копировать файлы установки с компакт-диска на гибкие диски, а затем для установки программного обеспечения обеспечить печати использовать дискеты.

2

Создание установочных дискет

Вы можете создать установочные дискеты для драйвера принтера Xerox Phaser 3110. Убедитесь в наличии нескольких отформатированных дискет, а затем выполните следующие действия.



- 1 Вставьте компакт-диск, поставляемый с принтером, в устройство для чтения компакт-дисков. Установка начинается автоматически.

Если компакт-диск не запускается автоматически:

Выберите **Выполнить** в меню **Пуск** и введите `x:\lcdsetup.exe` в поле ввода "Открыть" (x имя устройства для чтения компакт-дисков), а затем щелкните **ОК**.

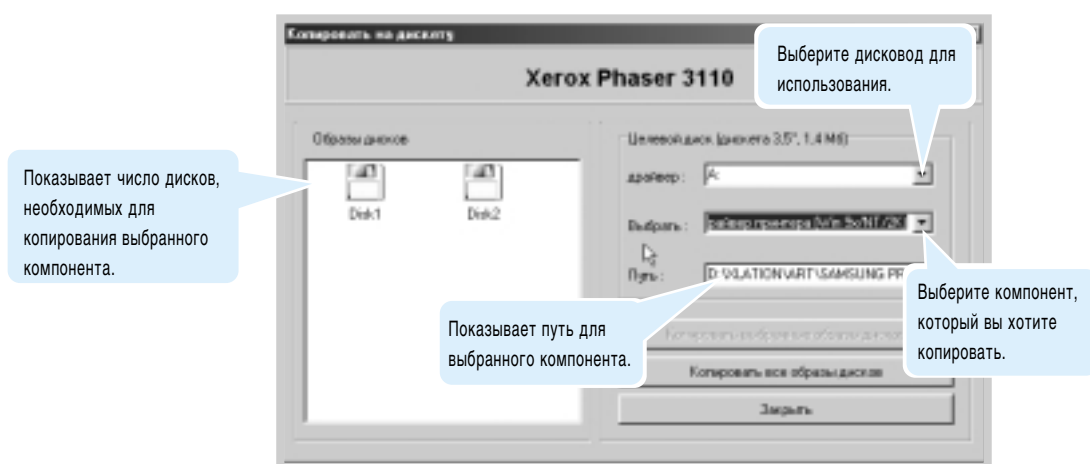
- 2 При появлении начального экрана выберите язык.
- 3 Щелкните **Создать диск**.



4 Открывается диалоговое окно “Копировать на дискету”.

Выберите компоненты, которые вы хотите копировать, на дискету в поле “Выбор”.

Выберите дисковод, в который будет вставлена дискета.



5 Щелкните **Копировать все образы дисков**.

Если вы хотите копировать часть выбранных компонентов, выберите диск в окне “Образы дисков”, а затем щелкните **Копировать выбранные образы дисков**.

6 При получении запроса вставьте чистую отформатированную дискету в дисковод и щелкните **Да** для копирования первой дискеты. Если копируется несколько дискет, то по завершении копирования первой дискеты будет предложено вставить диск 2.

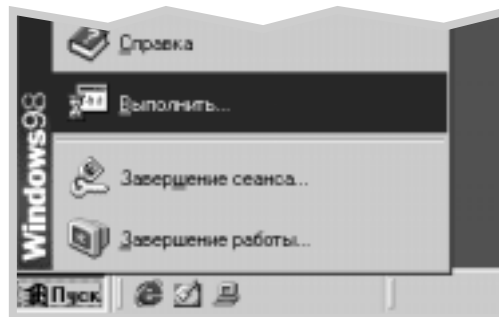
Убедитесь в том, что вы поместили каждую дискету в соответствии с порядком ее создания: “Драйвер Phaser 3110, диск 1 из 2” и т.д.

- 7 Если имеется несколько дисков, вставьте следующий диск и щелкните **Да**.
- 8 По окончании копирования на дискеты щелкните **Заккрыть** в диалоговом окне “Копировать на дискету”. Затем щелкните **Выход** в диалоговом окне “Драйвер принтера Xerox”.

Установка ПО

Для установки драйвера принтера с дискет выполните следующие действия.

- 1 Вставьте первую дискету (при наличии нескольких дискет с программным обеспечением).
- 2 В меню **Пуск** выберите **Выполнить**.



- 3 Введите **A:\setup.exe** в поле “Открыть” и щелкните **ОК** (если буква дисковода отлична от **A**, укажите нужную букву).
- 4 Следуйте инструкциям на экране для завершения установки.

Глава




3

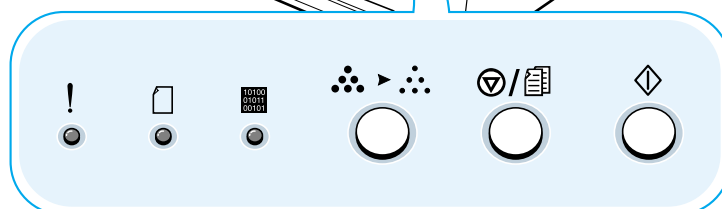
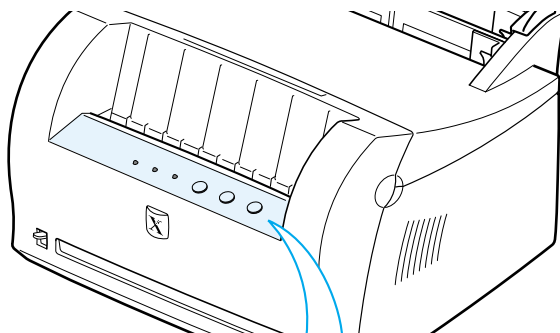
Использование панели управления

В этой главе описано, как использовать панель управления принтером.
В главу входят следующие разделы:

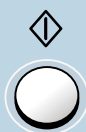
- ◆ Кнопки панели управления
- ◆ Лампочки панели управления

Кнопки панели управления


Принтер имеет три кнопки: ,  и .




3



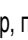
Печать пробной страницы

Чтобы напечатать пробную страницу, нажмите и удерживайте  около двух секунд до тех пор, пока лампочки не начнут медленно мигать. Принтер должен находиться в режиме «Готов».

Начало ручной подачи


Если в приложении выбран **Ручная** для параметра **Подача бумаги**, вы должны нажимать  при каждой загрузке листа бумаги вручную. Подробнее смотрите «Использование ручного вводного лотка» на стр. 4.5.


Очистка внутри принтера

Нажмите и удерживайте  около 10 секунд до тех пор, пока лампочки панели управления не будут гореть постоянно. После чистки принтера печатается один лист очистки. Подробнее см. на стр. 6.5.




Отмена задания

Нажмите  и удерживайте до тех пор, пока лампочки панели управления не начнут мигать, для задания, которое в данный момент печатается принтером. Лампочка ! будет мигать во время сброса задания печати из принтера и компьютера, а затем вернется в режим "Готов". В зависимости от размера задания печати это может занять некоторое время.

Примечание: Если кнопка  случайно нажата, задание будет перепечатано. Кнопки отмены нет.

Перепечатка последней страницы задания

При нажатии кнопки  в режиме "Готов" принтер печатает последнюю страницу последнего задания печати. См. стр. [5.20](#).




(вкл)



(выкл)

Включение/выключения режима экономии тонера


Нажмите  для включения или выключения режима экономии тонера. Принтер должен находиться в режиме "Готов".

- Если подсветка кнопки включена, то режим экономии тонера активизирован, и, следовательно, принтер расходует меньше тонера для печати документа.
- Если подсветка кнопки не включена, режим экономии тонера не активизирован, и печать выполняется с нормальным качеством.

Чтобы режима экономии тонера можно было включать и выключать этой кнопкой, **Режим экономии тонера** в драйвере принтера должен быть установлен на **Параметры принтера**.

Подробнее о режиме экономии тонера см. на стр. [5.6](#).


Лампочки панели управления


Лампочки панели управления указывают состояние принтера. Если горит лампочка , в принтере произошла ошибка. См. «Работа с сообщениями об ошибках» на стр. 7.17.

Сообщение лампочки панели управления



Режим Готов


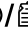
Лампочка  включена, и принтер готов к печати.

Не требуется никаких действий. При нажатии и удержании кнопки  около двух секунд будет напечатана пробная страница.



Обработка


Принтер получает или обрабатывает данные. Дождитесь печати задания.

Нажатие кнопки  /  приводит к отмене текущего задания. При сбросе принтером задания печати могут быть напечатаны одна или две страницы. Принтер вернется в режим «Готов» после того, как задание отменено.



Нет бумаги


В принтере кончилась бумага.

Загрузите бумагу в принтер. При использовании автоматического лотка для сброса кнопки нажимать не нужно. При использовании ручного лотка нажмите кнопку  после загрузки.



Ожидание нажатия кнопки

В режиме ручной подачи принтер ожидает нажатия кнопки .

Нажмите кнопку  для начала печати. Вы должны нажимать кнопку для печати каждой страницы после загрузки бумаги в ручной вводной лоток.

Глава

4

Материалы для печати

Эта глава поможет вам понять, какие типы бумаги можно использовать с принтером Xerox Phaser 3110 и как правильно загружать бумагу в вводные лотки для получения наилучшего качества печати.

Глава содержит следующие разделы:

- ◆ Выбор бумаги и других материалов
- ◆ Выбор назначения вывода
- ◆ Загрузка бумаги
- ◆ Печать на конвертах
- ◆ Печать на плотной бумаге
- ◆ Печать на наклейках
- ◆ Печать на диапозитивах
- ◆ Печать на печатных бланках
- ◆ Печать на картоне

Выбор бумаги и других материалов

Вы можете печатать на различных материалах, включая обычную бумагу, конверты, наклейки, диапозитивы и картон. См. «Характеристики бумаги» на стр. A.2. Для получения наилучшего качества печати используйте только высококачественную бумагу, предназначенную для копировальных работ.

При выборе материала для печати учитывайте следующее:

- **Желаемый результат:** выбранная бумага должна соответствовать проекту.
- **Размер:** можно использовать бумагу любого размера, которая легко входит в регуляторы лотка бумаги.
- **Вес:** принтер работает со следующими плотностями бумаги:
 - 60~90 г/м² (16~24 фунта), документная, для автоматического вводного лотка
 - 60~163 г/м² (16~43 фунта), документная, для ручного вводного лотка
- **Яркость:** некоторые виды бумаги белее других, и изображения на них печатаются более ярко.
- **Гладкость поверхности:** гладкость бумаги влияет на то, насколько отчетливо на ней печатаются изображения.

ОСТОРОЖНО: Использование материала, не соответствующего характеристикам, которые приведены в этом разделе, может вызвать неполадки, требующие ремонта. Подобный ремонт не обеспечивается гарантией или договором на обслуживание.

Размеры материалов и емкость

Размер материала	Емкость вводного лотка*	
	Автоматический вводной лоток	Ручной вводной лоток
Обычная бумага		
Letter (8,5 x 11 дюймов)	150	1
Legal (8,5 x 14 дюймов)	150	1
Executive (7,25 x 10,5 дюймов)	150	1
A4 (210 x 297 мм)	150	1
A5 (148 x 210 мм)	150	1
A6 (105 x 148 мм)	50	1
Folio (8,5 x 13 дюймов)	150	1
B5 (182 x 257 мм)	–	1
Конверты		
№. 10 (4,12 x 9,5 дюймов)	5	1
DL (110 x 220 мм)	5	1
C5 (162 x 229 мм)	5	1
C6 (114 x 162 мм)	5	1
B5 (176 x 250 мм)	5	1
Monarch (3,87 x 7,5 дюймов)	5	1
Наклейки		
Letter (8,5 x 11 дюймов)	5	1
A4 (210 x 297 мм)	5	1
Диапозитивы		
Letter (8,5 x 11 дюймов)	5	1
A4 (210 x 297 мм)	5	1
Картон	5	1
Документная бумага	5	1
Тонкая бумага (45~60 г/м²)	150	1
Толстая бумага (90~163 г/м²)	5	1

* В зависимости от толщины бумаги максимальная емкость может быть меньше.

Рекомендации по использованию бумаги

При выборе и загрузке бумаги, конвертов или других специальных материалов учитывайте следующие рекомендации.

- Попытка печати на влажной, скрученной, складчатой или рваной бумаге может **привести к замятиям бумаги** и вызвать ухудшение качества печати.
- **Используйте только** нарезную бумагу. Нельзя использовать множественные формы.
- **Используйте только** высококачественные сорта бумаги, применяемые для копировальных работ.
- **Не используйте** бумагу, на которой выполнялась печать, или бумагу, прошедшую через фотокопировальное устройство.
- **Не используйте** бумагу с закладками или скрепками.
- **Не пытайтесь** загрузить материал в лоток во время печати.
- **Избегайте** использования бумаги с тиснением, перфорацией, а также слишком гладкой или слишком грубой структурой.
- Цветная бумага должна обладать таким же высоким качеством, как белая фотокопировальная бумага. Красители должны выдерживать температуру закрепления принтера 205°C (400°F) в течение 0,1 секунды без ухудшения качества. **Не используйте** бумагу с цветным покрытием, нанесенным на бумагу после ее изготовления.
- Печатные бланки должны быть напечатаны невоспламеняющимися и жаростойкими чернилами, которые под воздействием температуры закрепления принтера не будут плавиться, испаряться или выделять вредные вещества.
- Храните бумагу упакованной в стопке вплоть до ее использования. Кладите упаковки на стеллажи или на полки, но не на пол.
- **Не кладите** тяжелые предметы на бумагу вне зависимости от того, упакована бумага или нет.
- **Не храните** бумагу при высокой влажности, на прямом солнечном свете или в других условиях, которые могут вызвать образование складок или скручивания.

Выбор назначения вывода

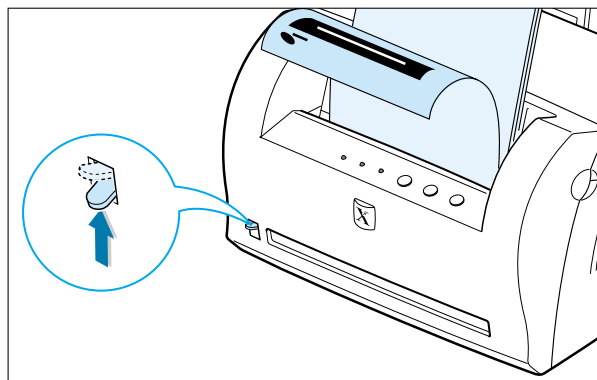
Принтер имеет два назначения вывода: **прорезь для вывода лицевой стороной вверх** и **лоток для вывода лицевой стороной вниз**. Назначение вывода можно выбирать, изменяя положение рычага вывода на передней стенке принтера. Чтобы использовать лоток для вывода лицевой стороной вниз, установите рычаг вывода в верхнее (нормальное) положение. Чтобы использовать прорезь для вывода лицевой стороной вверх, переместите рычаг вывода вниз.

- Если при выходе бумаги из лотка для вывода лицевой стороной вниз возникают неполадки (например, бумага скручивается), **попытайтесь печатать в прорезь для вывода лицевой стороной вверх**.
- Во избежание замятий бумаги **не изменяйте положение рычага вывода** во время печати.

Печать в лоток для вывода лицевой стороной вниз

В лоток для вывода лицевой стороной вниз бумага поступает **лицевой стороной вниз**. Убедитесь, что рычаг вывода находится в верхнем положении (если он в нижнем положении, переместите его вверх).

Лоток для вывода лицевой стороной вниз используется для большинства заданий печати и рекомендуется для печати больших заданий.

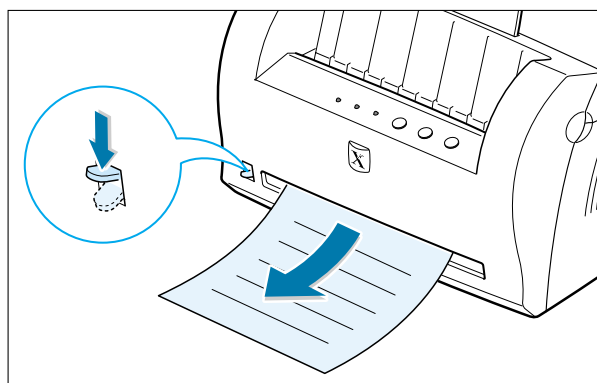


Печать в прорезь для вывода лицевой стороной вверх

Принтер печатает в прорезь для вывода лицевой стороной вверх, если она открыта. Спустите рычаг вывода, чтобы открыть прорезь. Бумага будет выходить из принтера **лицевой стороной вверх**.

Использование прорези для вывода может улучшить качество вывода при печати на следующих материалах:

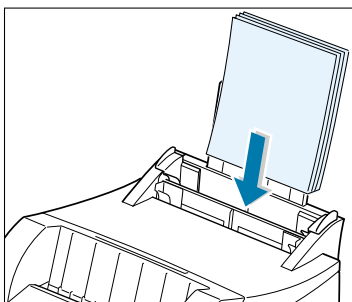
- конвертах
- наклейках
- диапозитивах
- бумаги плотнее 24 фунтов (90 г/м²)



Загрузка бумаги

Правильная загрузка бумаги позволяет предотвратить замятия бумаги и обеспечить бесперебойную печать. **Не удаляйте** бумагу из лотка (лотков) во время печати задания. Это может привести к замятию бумаги.

Использование автоматического вводного лотка



Автоматический вводный лоток вмещает до 150 листов бумаги или пять листов специальных материалов. Допустимые размеры и емкости лотков приведены в разделе “Размеры материалов и емкость” на стр. 4.2.

Загрузите стопку бумаги в автоматический выводной лоток и печатайте. Подробнее о загрузке бумаги в автоматический выводной лоток см. в разделе “Загрузка бумаги” на стр. 2.4.

Примечание: Прежде чем использовать автоматический вводный лоток, следует удалить бумагу из ручного вводного лотка.

Использование ручного вводного лотка

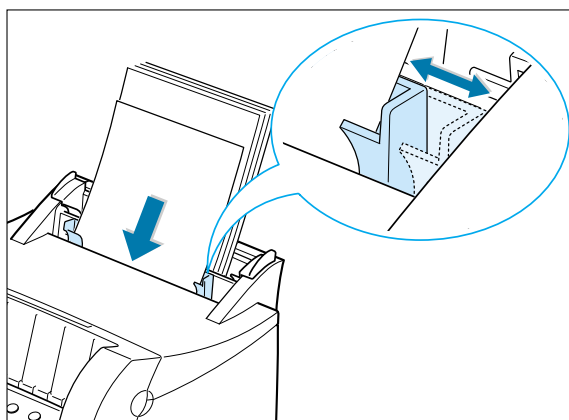
Выбрав **Ручная подача** для **Источника бумаги**, вы сможете вручную загружать бумагу в ручной вводной лоток. Ручная загрузка бумаги полезна, если вы хотите проверять качество печати каждой страницы.

Если при подаче бумаги из автоматического вводного лотка возникают замятия, загружайте по одному листу бумаги в ручной вводной лоток.

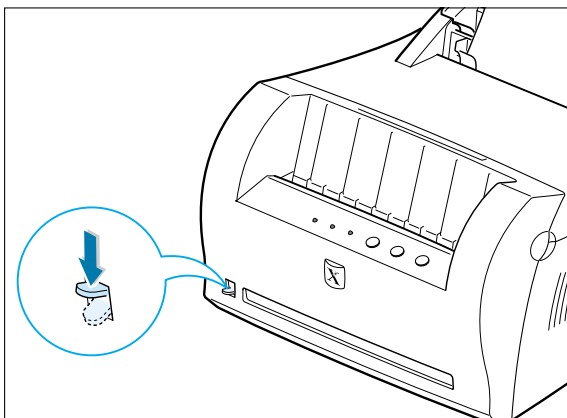
Примечание: Во избежание замятий бумаги используйте ручной вводной лоток с автоматическим вводным лотком, загруженным бумагой.

1 Загрузите материал для печати в ручной вводной лоток **стороной печати вверх**.

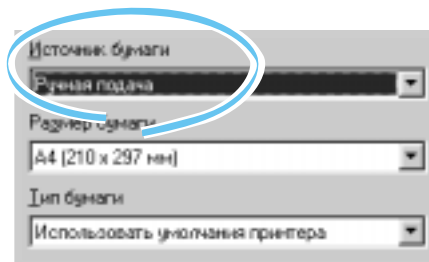
Отрегулируйте направляющие бумаги по стопке материала, чтобы стопка не перегибалась.



- 2 Опустите рычаг вывода для того, чтобы открыть прорезь для вывода лицевой стороной вверх.




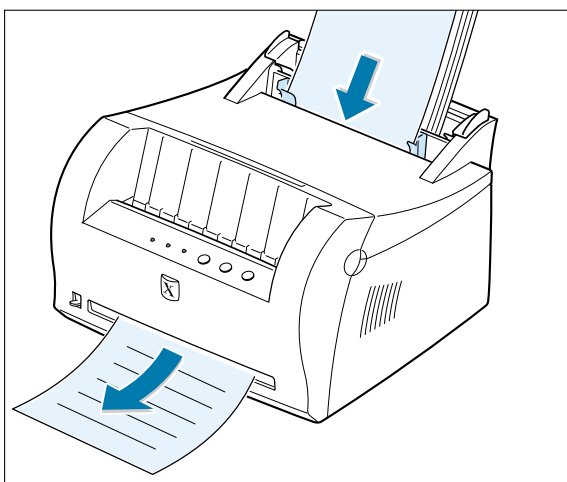
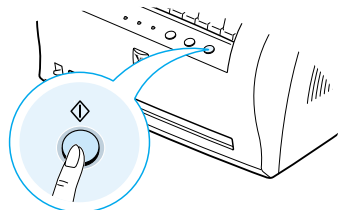
- 3 При печати документа вы должны выбрать **Ручная подача** для параметра **Источник бумаги** из приложения, а затем указать правильный размер и тип бумаги. Подробнее см. на стр. 5.3.



- 4 Напечатайте документ.

- 5 Если вы печатаете несколько страниц, после того, как напечатана первая страница, загрузите следующий лист.

- 6 Нажмите , чтобы начать подачу.



Примечания:

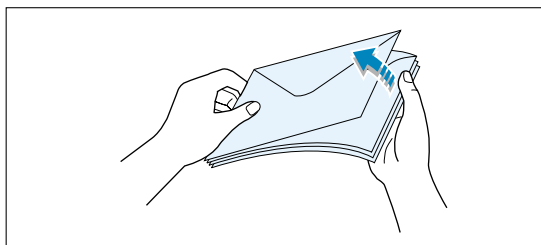
- Прорезь для вывода лицевой стороной вверх может не удерживать напечатанные страницы.
- Напечатанные страницы не будут складываться в стопку в лотке для вывода лицевой стороной вниз, если вы не измените положение рычага вывода. Окончив печать с помощью прорези для вывода лицевой стороной вверх, следует вернуть рычаг вывода в нормальное положение, подняв его.

Печать на конвертах

Указания

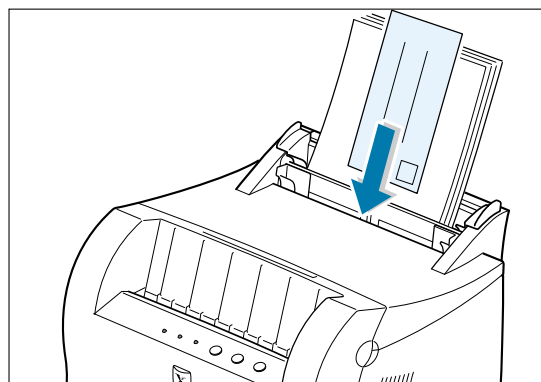
- Используйте только конверты, рекомендованные для лазерных принтеров. До загрузки конвертов в вводной лоток убедитесь в том, что они не повреждены и не слиплись.
- Не подавайте в принтер конверты с марками.
- Ни в коем случае не используйте конверты с застежками, кнопками, прорезями, оклейкой или самоклеящимися краями, поскольку такие конверты могут серьезно повредить принтер.

1 До загрузки разомните конверты или расправьте их веером.

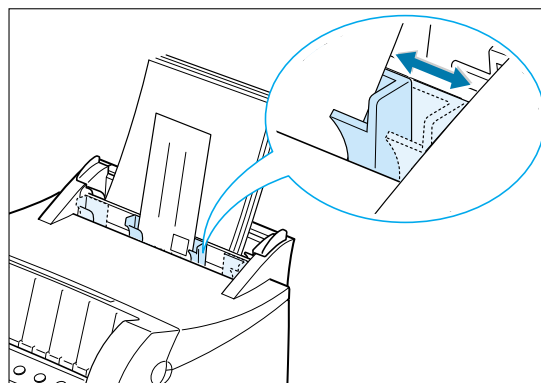


2 Загрузите конверты в вводной лоток **стороной клапана вниз**.

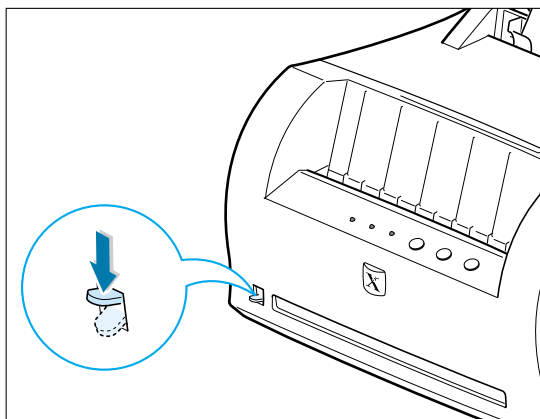
Область марки находится **на правой стороне**, и конец конверта с **областью марки подается в лоток первым**.



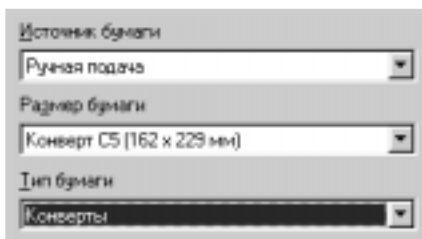
3 Отрегулируйте направляющую по краю стопки конвертов.



4 Опустите рычаг вывода.

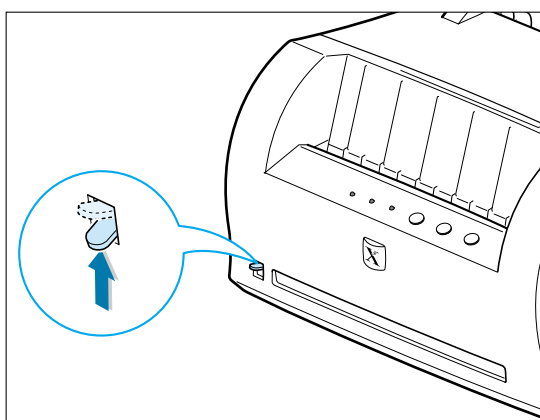


5 При печати на конвертах сконфигурируйте источник бумаги, тип и размер в приложении. Подробнее см. на стр. 5.3.



6 Напечатайте документ.

7 После печати поднимите рычаг вывода.



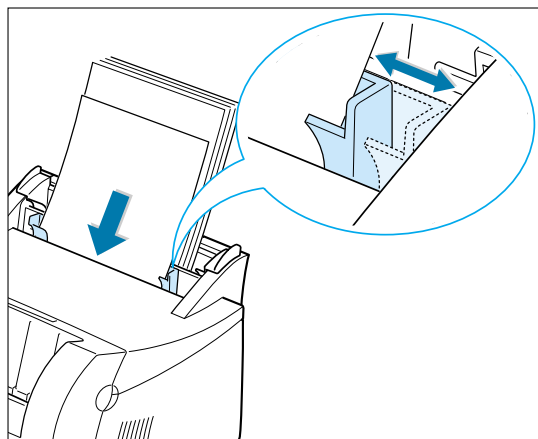
Печать на плотной бумаге

Указания

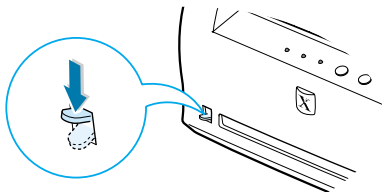
- Плотная бумага - это любая бумага, плотность которой превышает 24 фунта (90 г/м²). Для бумаги из хлопка можно использовать бумагу плотностью 24 фунта. Максимальная плотность бумаги для принтера составляет 43 фунта (163 г/м²).
- Не используйте очень плотный картон (плотнее 43 фунтов или документную бумагу 163 г/м²). Это может вызвать неполадки при подаче и складывании, замятия бумаги, плохое закрепление тонера, низкое качество печати и избыточный механический износ.

- 1 Загрузите бумагу в вводный лоток **печатной** **стороной вверх**.

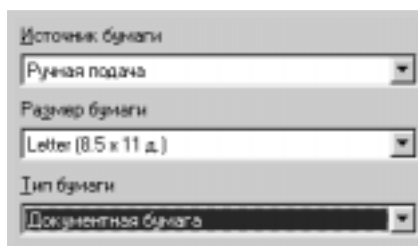
Отрегулируйте направляющую по ширине наклеек.



- 2 Опустите рычаг вывода.



- 3 При печати на плотной бумаге выберите **Документная бумага** в разделе "Тип бумаги", а затем сконфигурируйте источник и размер бумаги в приложении. Подробнее см. на стр. 5.3.



Печать на наклейках

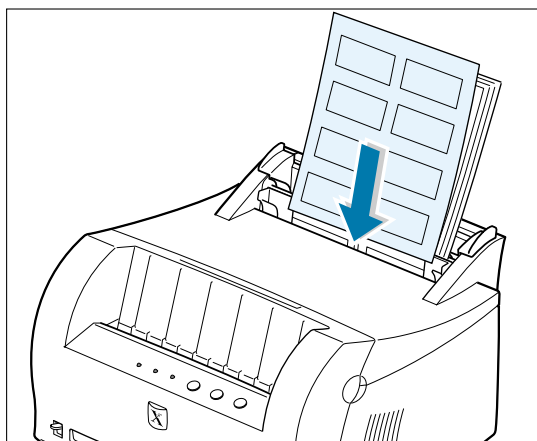
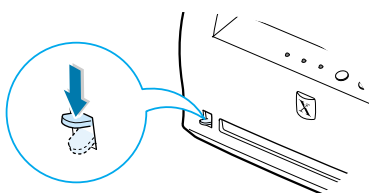
Указания

- Используйте только наклейки, рекомендованные для лазерных принтеров.
- Убедитесь в том, что клеящий материал наклеек выдержит температуру закрепления 200°C (392°F) в течение 0,1 секунды.
- Убедитесь в том, что между наклейками нет клеящего материала. Открытые области клеящего материала могут привести к отставанию наклеек во время печати и вызвать замятие бумаги. Открытый клеящий материал также может вызвать повреждение компонентов принтера.
- Не подавайте лист наклеек в принтер более одного раза. Лист с наклейками предназначен только для одного прохождения через принтер.
- Не используйте наклейки, которые отстают от листа, сматы, вздуты или как-либо повреждены.

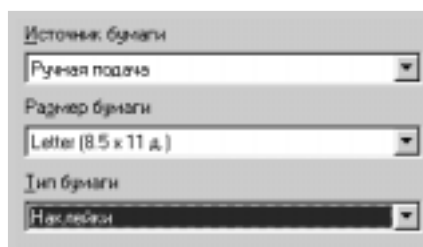
- 1 Загружайте наклейки в вводной лоток **печатной** **стороной вверх**.

Отрегулируйте направляющую по ширине наклеек.

- 2 Опустите рычаг вывода.



- 3 Для печати наклеек сконфигурируйте источник бумаги, тип и размер в приложении. Подробнее см. на стр. 5.3.



Примечание: Для того, чтобы наклейки не слипались, не допускайте складывания напечатанных листов с наклейками в стопку во время печати.

Печать на диапозитивах

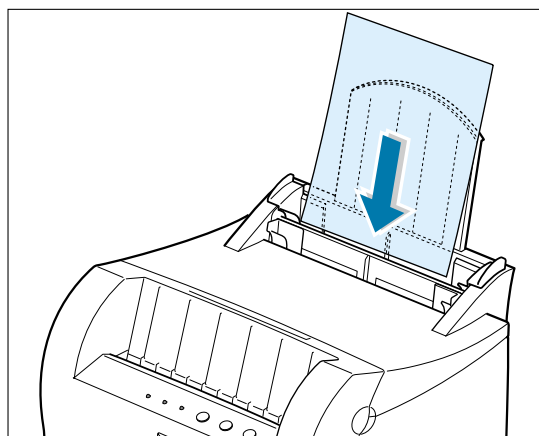
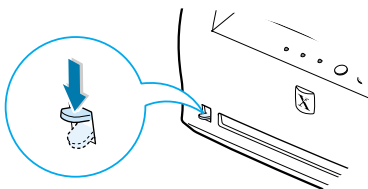
Указания

- Используйте только диапозитивы, предназначенные для лазерных принтеров.
- Убедитесь в том, что диапозитивы не скручены, не имеют складок или рваных краев.
- Держите диапозитивы за края и избегайте прикасаться к лицевой стороне. Жир, попавший на диапозитив, может привести к низкому качеству печати.
- Старайтесь не поцарапать диапозитивы и не оставить на лицевой стороне печати отпечатков пальцев.

- 1** Загрузите диапозитивы в выводной лоток **печатной стороной вверх** и так, чтобы **верх с клеящей полосой шел первым**.

Отрегулируйте направляющую по ширине диапозитивов.

- 2** Опустите рычаг вывода.

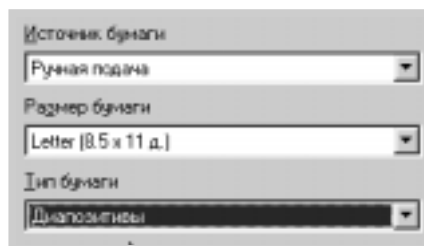


4

- 3** Для печати диапозитивов сконфигурируйте источник бумаги, тип и размер в приложении. Подробнее см. на стр. 5.3.

Примечания:

- Для того, чтобы диапозитивы не слипались, не допускайте складывания напечатанных диапозитивов в стопку во время печати.
- После извлечения диапозитивов из принтера кладите их на плоскую поверхность.



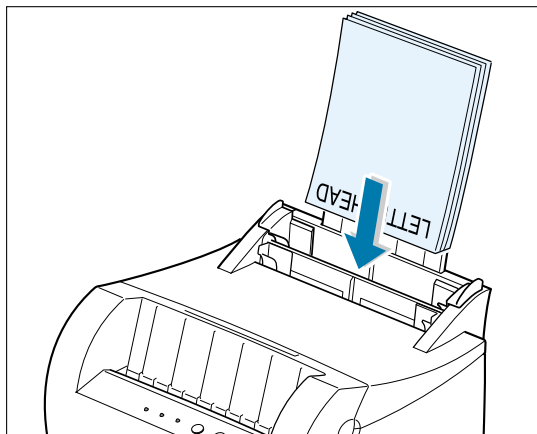
Печать на печатных бланках

Указания

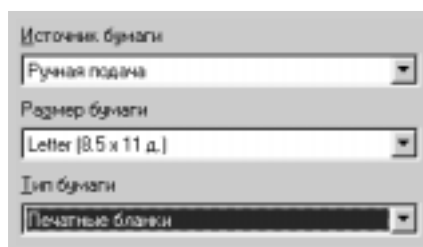
- Фирменные бланки должны быть напечатаны жаростойкими чернилами, которые не расплавятся, не испарятся и не будут выделять вредных веществ при воздействии температуры закрепления принтера 205°C (400°F) в течение 0,1 секунды.
- Чернила на фирменных бланках должны быть невоспламеняющимися и не должны отрицательно воздействовать на роллеры принтера.
- Формы и фирменные бланки следует хранить запечатанными во влагонепроницаемую упаковку.
- До загрузки печатных бланков (форм или фирменных бланков) убедитесь в том, что чернила на бумаге сухие. При закреплении влажные чернила могут сойти с печатных бланков.

- 1 Загрузите фирменный бланк в вводной лоток напечатанной **стороной вверх и верхним краем в сторону принтера**.

Отрегулируйте направляющую по ширине стопки бумаги.



- 2 Для печати на печатных бланках сконфигурируйте источник бумаги, тип и размер в приложении. Подробнее см. на стр. [5.3](#).



Печать на картоне

На принтере Xerox Phaser 3110 можно печатать открытки и каталожные карточки 3" X 5".

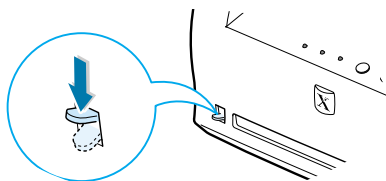
Указания

- Вставьте коротким краем во вводной лоток. Для печати в альбомном режиме выберите режим в приложении. Вставка бумаги длинным краем может вызвать замятие бумаги.
- Не печатайте на слишком маленьких или слишком больших листах картона. Минимальный размер составляет 76 X 127 мм (3" X 5") для ручного вводного лотка и 95 X 127 мм (3,8" X 5") для автоматического вводного лотка, а максимальный размер – 216 X 356 мм (8,5" X 14").
- Установите поля по крайней мере на 6,4 мм (0,25 дюйма) от краев материала в приложении.

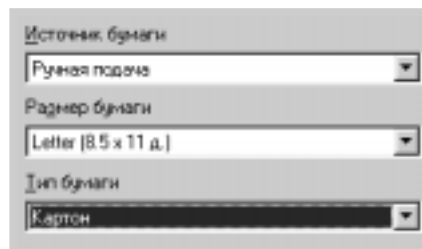
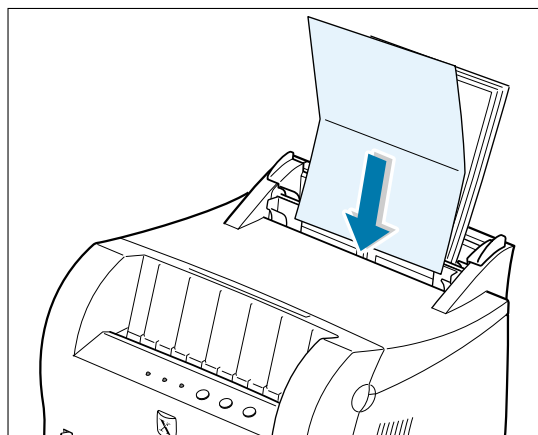
- 1** Загрузите материал для печати во вводной лоток стороной печати вверх и коротким краем вперед.

Отрегулируйте направляющую по ширине материала.

- 2** Опустите рычаг вывода.



- 3** Сконфигурируйте источник бумаги, тип и размер в свойствах драйвера принтера (см. стр. 5.3) и печатайте.



Задания печати

В этой главе объясняются параметры печати и общие задания печати.

В главу входят следующие разделы:

- ◆ Печать документа
- ◆ Использование режима экономии тонера
- ◆ Печать нескольких страниц на одном листе бумаги
- ◆ Умещение документа на бумаге выбранного размера
- ◆ Печать плакатов
- ◆ Задание свойств графики
- ◆ Печать водяных знаков
- ◆ Использование страничных наложений
- ◆ Перепечатка последней страницы
- ◆ Печать в сетевом окружении

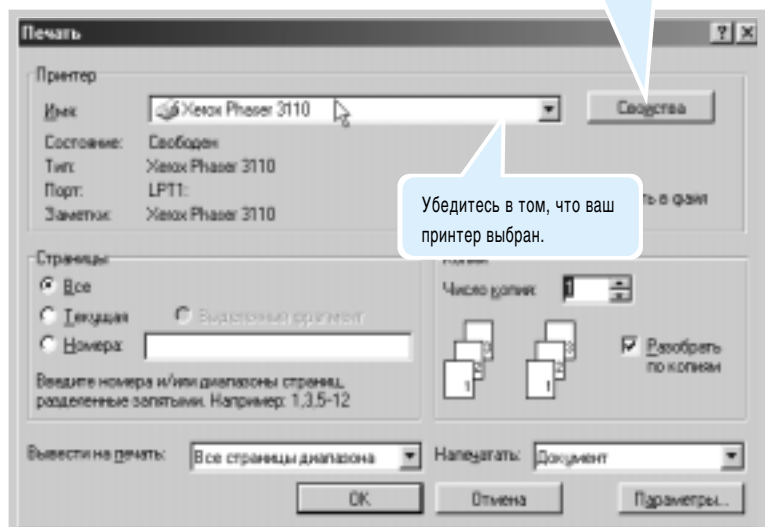
Печать документа

Ниже описаны шаги, необходимые для печати из различных приложений Windows. Точные шаги для печати документа в различных приложениях могут быть различными. Полное описание процедуры печати смотрите в документации по вашему приложению.

- 1 Откройте документ для печати.
- 2 Выберите **Печать** в меню **Файл**. Открывается диалоговое окно “Печать” (диалоговое окно “Печать” вашего приложения может выглядеть иначе).

Основные параметры печати выбираются в диалоговом окне “Печать”. К этим параметрам относятся число копий, размер бумаги, и ориентация страницы.

Если вы видите кнопку **Свойства**, щелкните ее. Если вы видите кнопку **Настройка, Принтер** или **Параметры**, щелкните эти кнопки; затем щелкните **Свойства** на следующем экране.



5

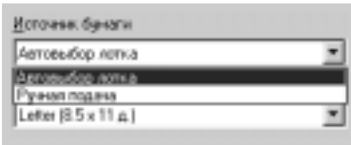
- 3** Для того, чтобы воспользоваться функциями принтера, щелкните **Свойства** в диалоговом окне печати приложения и перейдите к шагу 4.

Если вы видите кнопки **Настройка**, **Принтер** или **Параметры**, щелкните одну из этих кнопок. Затем щелкните **Свойства** на следующем экране.

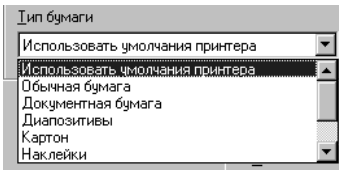
- 4** В диалоговом окне “Свойства” можно получить доступ к параметрам принтера и изменить их.

При необходимости щелкните вкладку **Бумага** для отображения параметров, показанных ниже. На вкладке **Бумага** можно изменять основные параметры работы с бумагой.



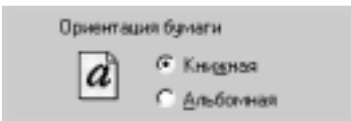


Выберите **Автовыбор лотка** в разделе **Источник бумаги**, если вы не намереваетесь печатать на специальных материалах. Для печати на специальных материалах выберите **Ручная подача** и подавайте в принтер по одному листу за раз. См. стр. 4.5.



Выберите **Обычная бумага** в разделе **Тип бумаги**, если вы не намереваетесь печатать на другом типе материала. Для использования другого материала выберите имя соответствующего материала в разделе **Тип бумаги**. Подробнее см. в [Главе 4](#) “Материалы для печати”.

Выберите размер бумаги, загруженной в принтер.



Параметр **Ориентация бумаги** позволяет выбрать направление, в котором информация печатается на странице. При ориентации **Книжная** печать выполняется по ширине страницы, в стиле письма. При ориентации **Альбомная** печать выполняется по длине страницы, в стиле таблицы.



Альбомная



Книжная

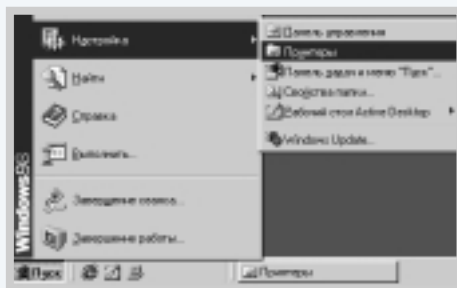
Вы можете также просмотреть печатаемую область.

- 5 Щелкайте другие вкладки в верхней части диалогового окна “Свойства” для получения доступа к другим функциям.
- 6 Закончив установку параметров печати, щелкайте **ОК** вплоть до вывода диалогового окна “Печать”.
- 7 Щелкните **ОК** для начала печати.

Примечания:

- Большинство приложений Windows переопределяют параметры, указанные в драйвере принтера. Сначала измените все параметры печати в приложении, а затем остальные параметры в драйвере принтера.
- Измененные параметры остаются в силе только при использовании текущей программы. **Чтобы изменения действовали постоянно**, выполните их в папке “Принтеры” следующим образом.

1. Щелкните кнопку Windows **Пуск**.
2. Выберите **Настройка, Принтеры**, чтобы открыть окно “Принтеры”.

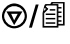


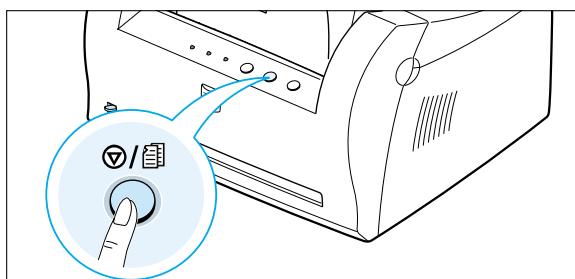
3. Выберите значок принтера **Xerox Phaser 3110**.
4. Щелкните правой кнопкой мыши и выберите **Свойства**, чтобы открыть окно свойств.

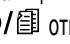

Отмена задания печати

Задание печати можно отменить двумя способами.

Для остановки задания печати из принтера

Нажмите и удерживайте кнопку  до начала мигания лампочек панели управления, чтобы отменить задание, в данный момент печатаемое принтером.



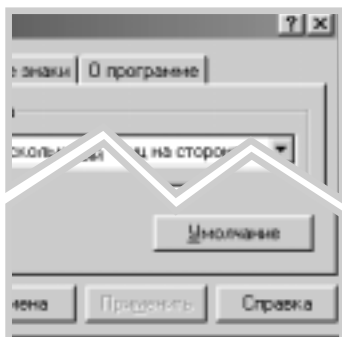
Принтер заканчивает печать страницы и удаляет остальное задание печати, пока мигает лампочка !. Нажатие  отменяет только текущее задание в принтере. Если в памяти принтера хранится несколько заданий печати, кнопку  следует нажимать для каждого задания.

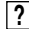
Для остановки задания печати из папки “Принтеры”

1. В меню **Пуск** выберите **Настройка**.
2. Выберите **Принтеры** для открытия окна “Принтеры”, а затем дважды щелкните значок **Xerox Phaser 3110**.
3. В меню **Документ** выберите **Отменить печать** (Windows 9x/Me) или **Отмена** (Windows NT 4.0/2000/XP).

5

Использование Справки



Принтер Xerox Phaser 3110 поставляется со встроенной справкой, которую можно активизировать кнопкой **Справка** в диалоговом окне свойств принтера. Кроме того, можно щелкнуть  в правом верхнем углу, а затем щелкнуть на любом параметре.

На экранах справки дается подробная информация о функциях принтера, обеспечиваемых драйвером принтера Xerox Phaser 3110.





Для восстановления параметров принтера по умолчанию после того, как вы изменили параметры печати, щелкните **Умолчание** диалоговом окне “Свойства” Xerox Phaser 3110.

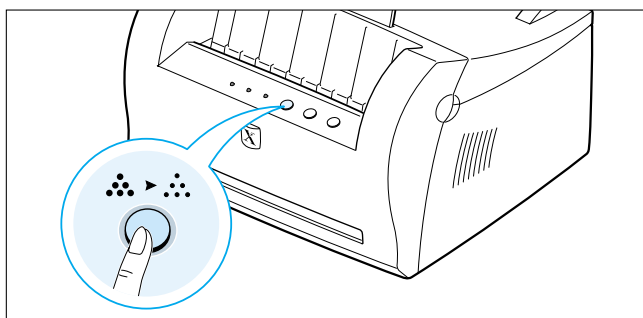
Использование режима экономии тонера

Режим экономии тонера позволяет принтеру использовать меньше тонера для печати каждой страницы. Установка этого параметра продлевает срок службы кассеты с тонером и сокращает стоимость печати одной страницы без заметного ухудшения качества печати.

Режим экономии тонера можно включить двумя способами.

Для включения режима экономии тонера из принтера

Нажмите кнопку    на панели управления. Принтер должен находиться в режиме “Готов” (лампочка  горит).

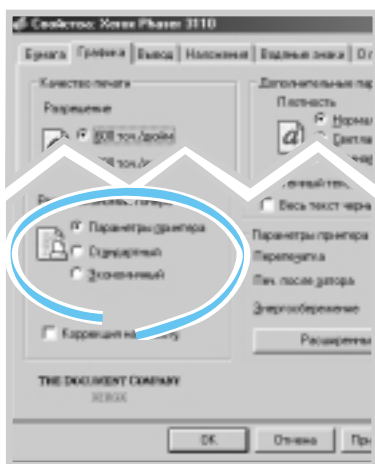


- Если подсветка кнопки включена, режим экономии тонера активен, и для печати каждой страницы принтер использует меньше тонера.
- Если подсветка кнопки выключена, режим экономии тонера неактивен, и принтер печатает в нормальном режиме.

Примечание: Для включения или выключения режима экономии тонера с панели управления параметр **Режим экономии тонера** в драйвере принтера должен быть установлен на **Параметры принтера**. Смотрите ниже.

Для включения режима экономии тонера из приложения

- 1 Для изменения параметров печати из приложения выполните доступ к свойствам принтера. О доступе к свойствам принтера см. на стр. 5.1.
- 2 Щелкните вкладку **Графика** и выберите один из параметров **Режима экономии тонера**. Доступны следующие параметры.
 - **Параметры принтера:** если вы выберете этот параметр, функция будет определяться установками, сделанными на панели управления принтером.
 - **Стандартный:** выберите этот параметр, если вам не нужно экономить тонер при печати документа.
 - **Экономичный:** выберите этот параметр, чтобы позволить принтеру использовать меньше тонера для печати каждой страницы.
- 3 Щелкните **ОК**.



Печать нескольких страниц на одном листе бумаги



▲ 4 страницы на лист



▲ 9 страниц на лист

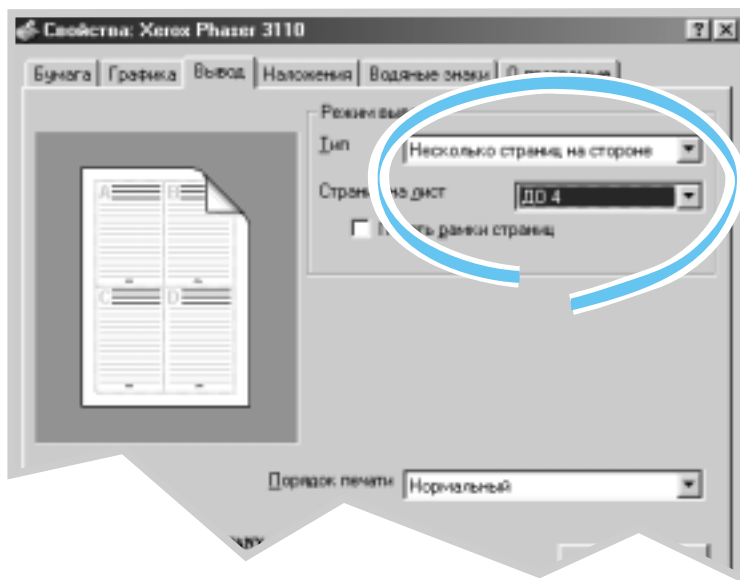
Вы можете выбрать несколько страниц для печати на одном листе бумаги. Если на листе печатается несколько страниц, они отображаются в уменьшенном размере и располагаются в определенном порядке. На одном листе можно напечатать до 16 страниц.

- 1 Для изменения параметров печати из приложения выполните доступ к свойствам принтера. О том, как обращаться к свойствам принтера, см. стр. 5.1.

В меню **Бумага** выберите ориентацию бумаги, источник, размер и тип.

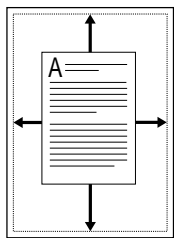
- 2 Щелкните вкладку **Вывод** и выберите **Несколько страниц на стороне** в раскрывающемся списке **Тип**. Затем выберите число страниц, которое вы хотите напечатать на одном листе (1, 2, 4, 9 или 16), в раскрывающемся списке **Страниц на лист**.

- 3 Щелкните **Печать рамки страниц** для печати рамки вокруг каждой страницы на листе. Параметр **Печать рамки страниц** активен, только если параметр **Страниц на лист** установлен на значения 2, 4, 9 или 16.



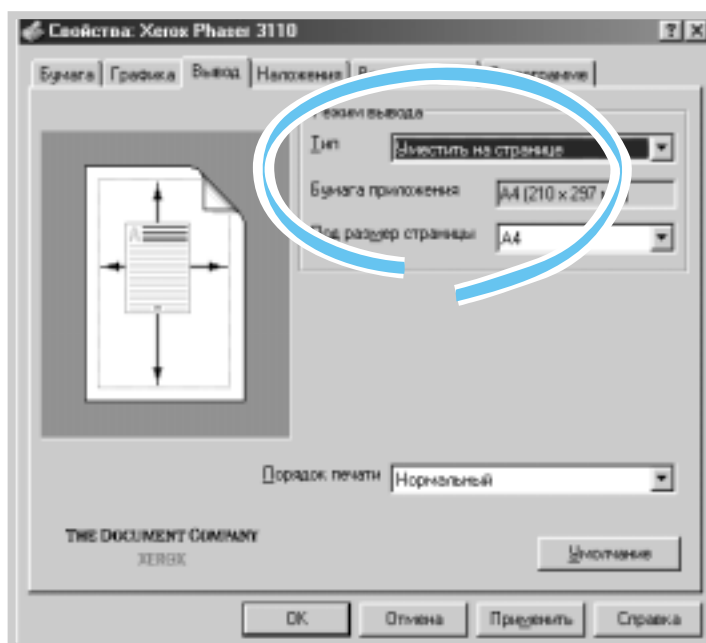
- 4 Щелкните **ОК** для начала печати.

Умещение документа на бумаге выбранного размера



Эта функция позволяет масштабировать задание печати для любого выбранного размера бумаги, независимо от размера цифрового документа. Это полезно при проверке мелких деталей в небольшом документе.

- 1 Для изменения параметров печати из приложения выполните доступ к свойствам принтера. О том, как обращаться к свойствам принтера, см. стр. 5.1.
- 2 Щелкните вкладку **Вывод** и выберите **Уместить на странице** в раскрывающемся списке **Тип**.
- 3 Вы увидите **Бумага приложения** и получите запрос на выбор **Под размер страницы**. Выберите правильный размер из раскрывающегося списка.



- 4 Щелкните **ОК** для начала печати.

Печать плакатов



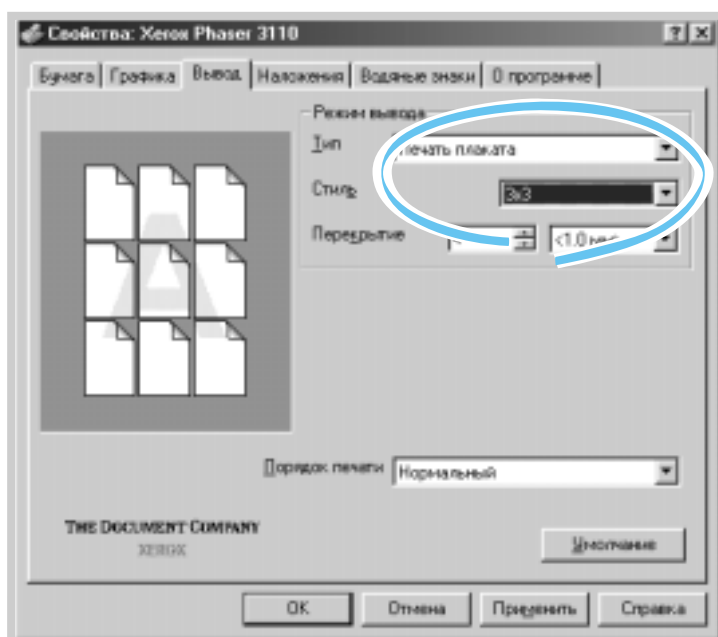
▲
Печать плаката
в стиле 2x2

Функция печати плакатов позволяет печатать одностраничный документ на 4, 9 или 16 листах бумаги, которые можно затем соединить и создать единый документ в виде плаката.

- 1 Для изменения параметров печати из приложения выполните доступ к свойствам принтера. О том, как обращаться к свойствам принтера, см. стр. 5.1.

На вкладке **Бумага** выберите ориентацию бумаги, источник, размер и тип.

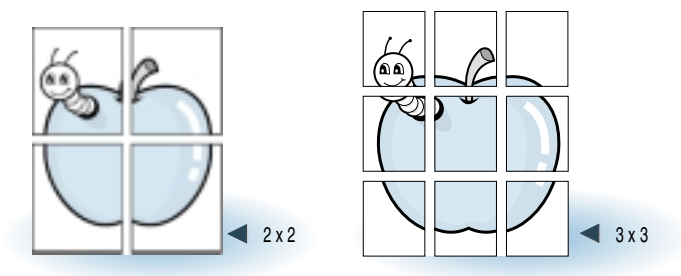
- 2 Щелкните вкладку **Вывод** и выберите **Печать плаката** в раскрывающемся списке **Тип**.





3 Для определения коэффициента масштабирования выберите **Стиль 2x2**, **3x3** или **4x4**.

Например, если вы выберете **2x2**, то вывод будет автоматически растягиваться для размещения на четырех физических страницах.



4 Вы можете указать перекрытие в пикселах для воссоздания получившегося плаката.

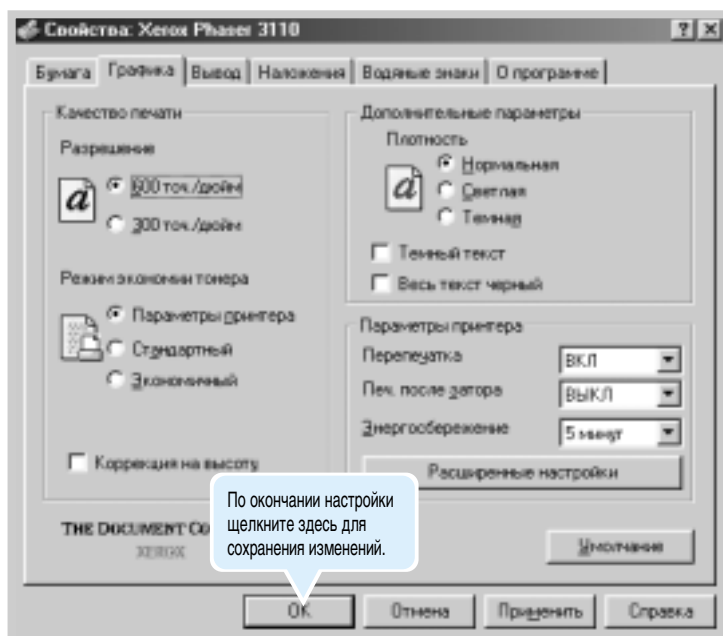


5 Щелкните **ОК** для начала печати.

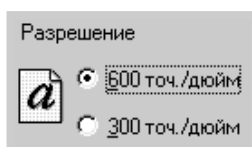
Задание свойств графики

Используйте следующие параметры, чтобы настроить качество печати для тех или иных целей, выполняя доступ к свойствам принтера. О том, как обращаться к свойствам принтера, см. стр. 5.1.

Щелкните вкладку **Графика** для отображения параметров, показанных ниже.

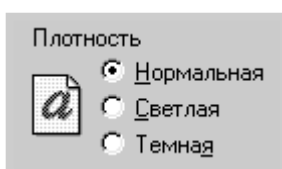


Разрешение



Вы можете установить разрешение печати, выбрав либо **300 точ./дюйм**, либо **600 точ./дюйм**. Чем выше значение, тем более четко печатаются символы и графика. Более высокие значения могут увеличить время, необходимое для печати документа.

Плотность




Используйте этот параметр для осветления или затемнения изображений в заданиях печати.

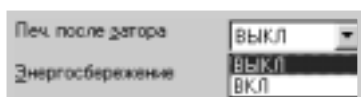
- **Нормальная** – для обычных документов.
- **Светлая** – для более жирных линий или более темных изображений с оттенками серого.
- **Темная** – для более тонких линий, большей детализации графики и более светлых изображений с оттенками серого.

Перепечатка



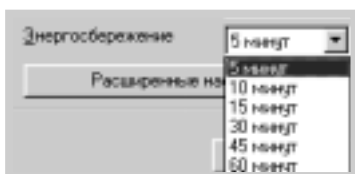
Вы можете настроить принтер на перепечатку последней страницы последнего задания печати нажатием кнопки . Подробнее см. раздел “Перепечатка последней страницы” на стр. 5.20.

Печать после затора



Если этот параметр установлен на **ВКЛ**, принтер хранит образ печатной страницы до подачи сигнала о том, что страница благополучно вышла из принтера. Если произошло замятие бумаги, принтер автоматически перепечатывает все замятые страницы после устранения замятия.

Энергосбережение



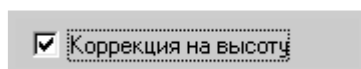
Для экономии электроэнергии принтера в режиме ожидания укажите этот параметр. Принтер будет входить в состояние пониженного энергопотребления после завершения задания печати в соответствии со временем, указанным в поле “Энергосбережение”.

Выберите время из раскрывающегося списка.



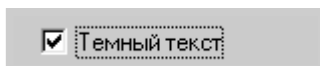
Если принтер используется постоянно, выберите **Запретить**, нажав кнопку **Расширенные настройки**, чтобы принтер достигал состояния готовности при минимальном времени разогрева. Для поддержания принтера в постоянной готовности к печати используется больше энергии.

Коррекция на высоту



Если этот параметр помечен, вы можете оптимизировать качество печати для областей низкого давления (например, для высокогорья).

Темный текст



Если параметр **Темный текст** помечен, весь текст в документе разрешается печатать темнее обычного.

Весь текст черный



Если параметр **Весь текст черный** помечен, весь текст в документе разрешается печатать сплошным черным цветом, независимо от того, каким цветом текст выводится на экране.

Если этот параметр не помечен, цветной текст разрешается выводить в оттенках серого.

Печать водяных знаков

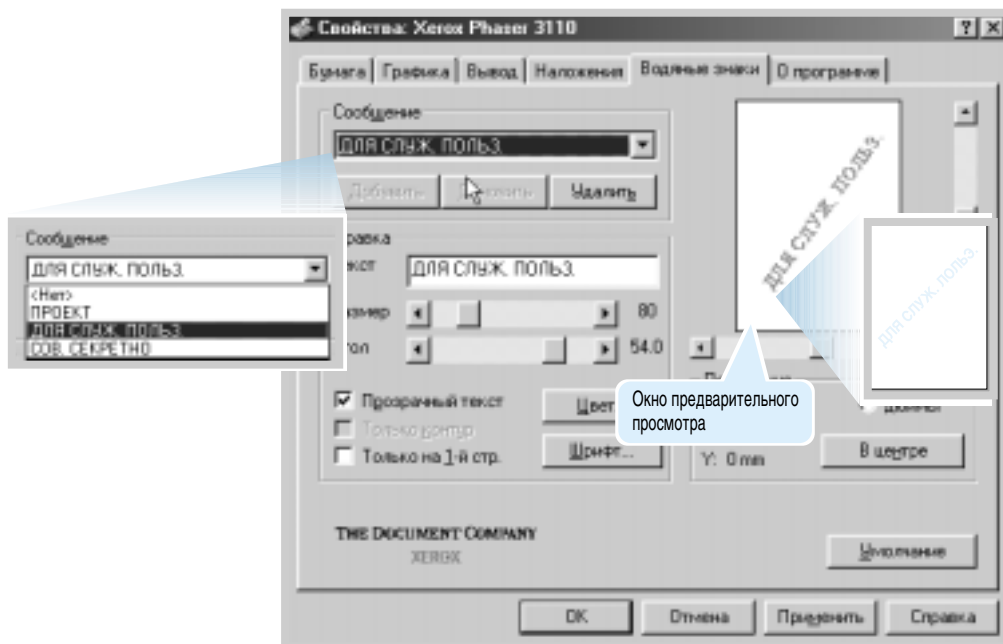


Параметр “Водяные знаки” позволяет печатать текст поверх существующего документа. Например, по диагонали первой страницы или на всех страницах документа можно напечатать большими серыми буквами слово “ПРОЕКТ”, “ДЛЯ СЛУЖ. ПОЛЬЗ.” и т.д.

В принтере Phaser 3110 имеется несколько готовых водяных знаков. Их можно изменять или добавлять новые знаки к списку существующих.

Для использования существующего водяного знака

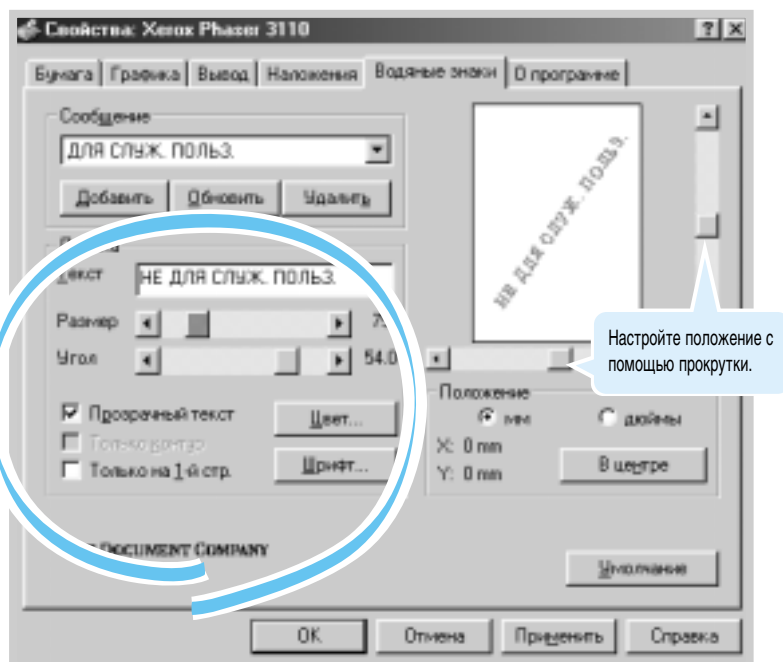
- 1 Для изменения параметров печати из приложения выполните доступ к свойствам принтера. О том, как обращаться к свойствам принтера, см. стр. 5.1.
- 2 Щелкните вкладку **Водяные знаки** и выберите водяной знак в раскрывающемся списке **Сообщение**. Вы увидите выбранный водяной знак в окне предварительного просмотра.

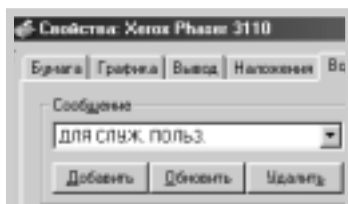


- 3 Щелкните **ОК** для начала печати.

Для создания или редактирования водяного знака

- 1 Для изменения параметров печати из приложения выполните доступ к свойствам принтера. О том, как обращаться к свойствам принтера, см. стр. 5.1.
- 2 Щелкните вкладку **Водяные знаки** и введите текст сообщения в поле **Текст**. Он будет отображен в окне предварительного просмотра. Окно предварительного просмотра позволяет увидеть, как водяной знак будет выглядеть на распечатанной странице.
- 3 Выберите параметры водяного знака. Вы можете выбрать шрифт и размер, цвет и угол. В нижней части диалогового окна имеется три флажка:
 - **Прозрачный текст** – позволяет документу просвечивать сквозь водяной знак.
 - **Только контур** – печатает контур текста водяного знака (этот параметр глобально воздействует на все водяные знаки в списке).
 - **Только на 1-й стр.** – печатает водяной знак только на первой странице.





- 4 Если вы создали новый или отредактировали существующий водяной знак, активизируются кнопки **Добавить** и **Обновить**.

Для добавления нового водяного знака щелкните **Добавить**.

- 5 Для редактирования выберите водяной знак из списка, отредактируйте его, а затем щелкните **Обновить**.

- 6 Для завершения редактирования щелкните **ОК** и начинайте печать.

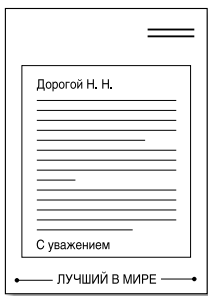
Для остановки печати водяного знака выберите **Нет** в раскрывающемся списке "Сообщение".

Для удаления водяного знака

- 1 Для изменения параметров печати из приложения выполните доступ к свойствам принтера. О том, как обращаться к свойствам принтера, см. стр. 5.1.
- 2 На вкладке **Водяные знаки** выберите водяной знак для удаления из раскрывающегося списка **Сообщение**.
- 3 Щелкните **Удалить**.
- 4 Щелкните **ОК**.

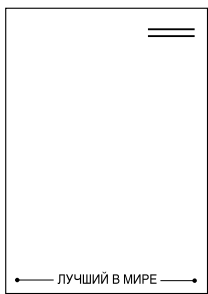
Использование страничных наложений

Что такое наложение?



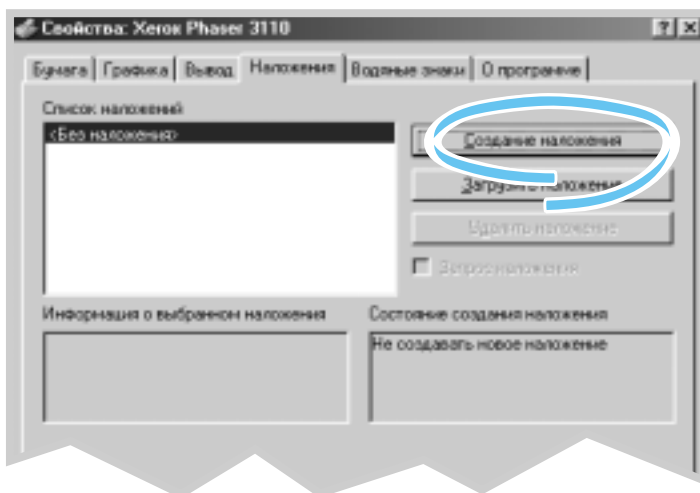
Наложение представляет собой текст и/или изображения, которые хранятся на жестком диске компьютера в специальном формате файла и которые можно напечатать в любом документе. Наложения часто используют вместо печатных бланков и фирменных бланков компании. Вместо фирменного бланка компании вы можете создать наложение, содержащее точно ту же информацию, что и фирменный бланк. Для печати письма на фирменном бланке компании вам больше не придется загружать в принтер печатные бланки. Нужно лишь сообщить принтеру о том, что вместе с документом следует печатать наложение.

Создание нового страничного наложения

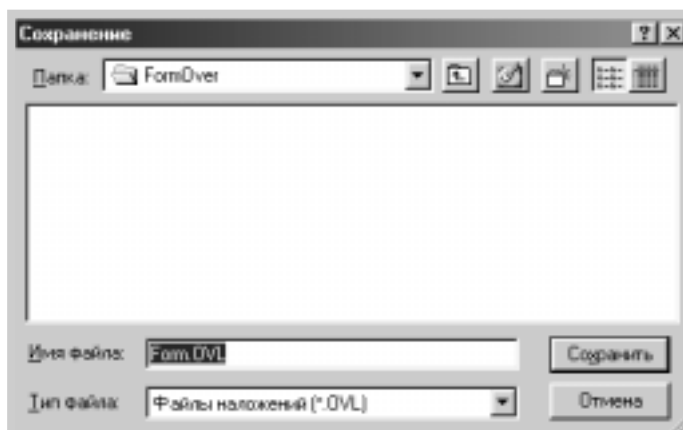


Для использования страничного наложения вы должны создать новое страничное наложение с логотипом или изображением.

- 1 Создайте или откройте документ, содержащий текст или изображения для использования в страничном наложении. Разместите элементы так, как они должны выглядеть на печати в качестве страничного наложения. При необходимости сохраните файл для последующего использования.
- 2 Выберите **Печать** в меню **Файл**. Затем щелкните **Свойства** в диалоговом окне "Печать" приложения для доступа к свойствам принтера. Подробнее см. на стр. 5.1.
- 3 Щелкните вкладку **Наложения**, а затем **Создание наложения**.



- 4 В диалоговом окне создания наложения (окно “Сохранить как”) введите имя длиной до восьми символов в поле **Имя файла**. При необходимости укажите папку (по умолчанию C:\FORMOVER).



- 5 Щелкните **ОК**. Вы увидите имя в окне **Список наложений**.

- 6 Щелкайте **ОК** или **Да** вплоть до завершения создания наложения.

Файл не распечатывается, а сохраняется на жестком диске компьютера.

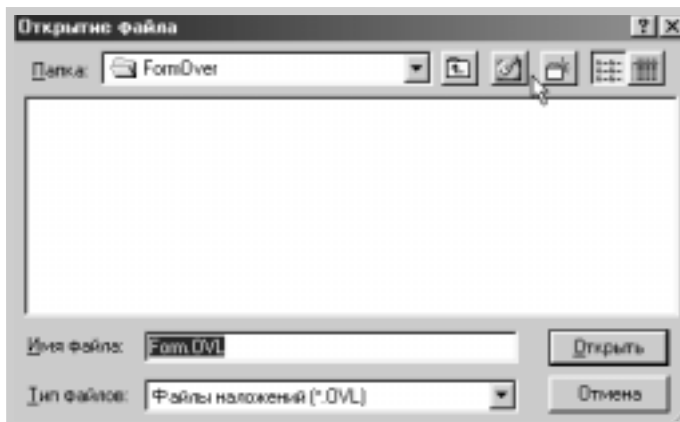
Примечание: Размер документа наложения должен быть таким же, как размеры документов, которые вы будете печатать с этим наложением.

Использование страничного наложения

После того, как наложение создано, оно готово для печати с вашим документом. Для печати наложения с документом выполните следующие действия.

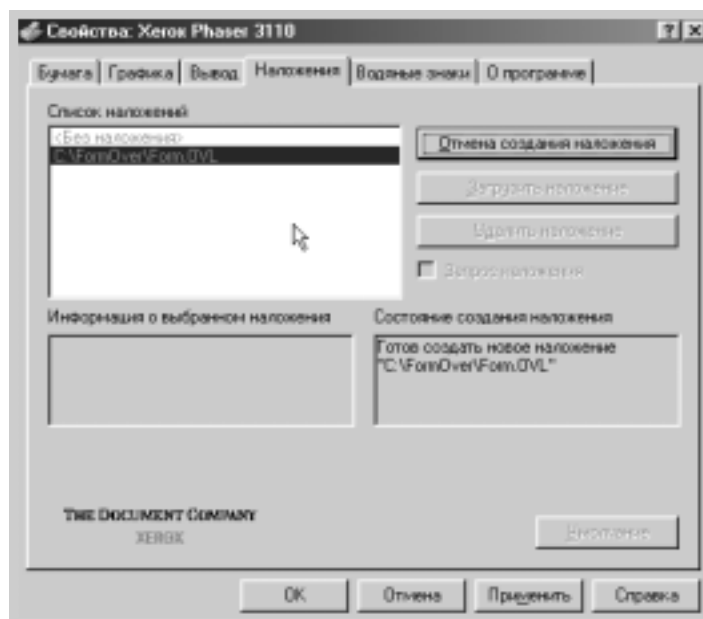
- 1 Создайте или откройте документ для печати.
- 2 Для изменения параметров печати из приложения выполните доступ к свойствам принтера. О том, как обращаться к свойствам принтера, см. стр. 5.1.
- 3 Щелкните вкладку **Наложения** и выберите наложение в окне **Список наложений**.

- 4 Если нужное наложение не отображается в окне **Список наложений**, щелкните **Загрузить наложение** и выберите файл наложения.



Если сохраненный файл наложения имеет внешний источник, вы можете также загрузить файл при доступе к этому окну загрузки наложения.

Для выбора файла щелкните **ОК**. Теперь файл отображается в окне **Список наложений** и его можно напечатать. Выберите наложение в окне **Список наложений**.



5 При необходимости щелкните **Запрос наложения**. Если этот флажок установлен, то при каждой отправке документа на печать выводится запрос на печать наложения в документе.

Ответ **Да** на запрос означает, что выбранное наложение будет печататься с документом.

Ответ **Нет** на запрос отменяет печать наложения.

Если этот флажок не установлен, а наложение выбрано, оно будет печататься с документом автоматически.

6 Щелкайте **ОК** или **Да** вплоть до начала печати.

Выбранное наложение будет загружено вместе с заданием печати и напечатано в документе.

Удаление страничного наложения

Вы можете удалить страничные наложения, которые больше не нужны.

1 В диалоговом окне свойств принтера щелкните вкладку **Наложения**.


2 Выберите наложение для удаления в окне **Список наложений**.

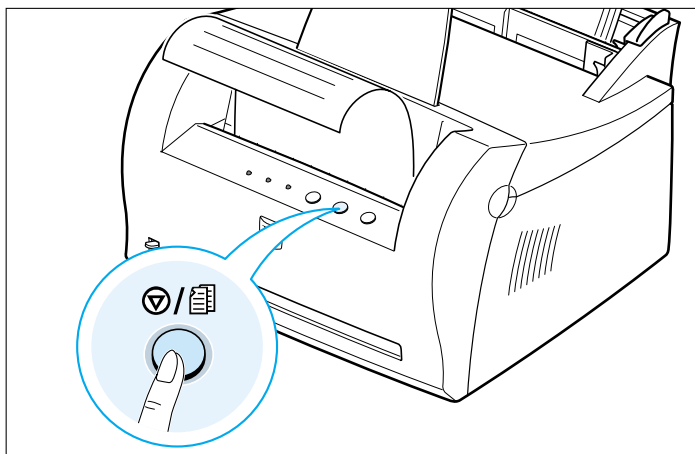
3 Щелкните **Удалить наложение**.


4 Щелкните **ОК** для выхода из диалогового окна "Печать".

Перепечатка последней страницы

В памяти принтера Xerox Phaser 3110 хранится последняя страница последнего задания печати. Если вы отменили задание печати вследствие замятия бумаги или из-за других неполадок и хотите узнать, какая страница была напечатана последней, имеет смысл перепечатать последнюю страницу.

Нажмите  в режиме “Готов” для перепечатки последней страницы.



Примечание: Чтобы никто не мог перепечатать ваш документ, можно отключить функцию перепечатки в диалоговом окне свойств принтера. После отключения функции в свойствах принтера кнопка  на панели управления больше не выполняет операции перепечатки.

Для отключения функции:

1. В меню **Пуск** выберите **Настройка**, а затем **Принтеры**.

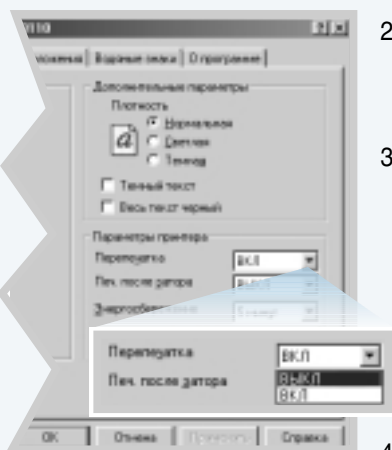
2. Щелкните правой кнопкой мыши на значке принтера **Xerox Phaser 3110** и выберите **Свойства** для открытия окна свойств.

3. На вкладке **Графика** выберите **ВЫКЛ** в раскрывающемся списке **Перепечатка**.

Если этот параметр выключен, вы не сможете перепечатывать последнюю страницу из панели управления принтером.

Если вы хотите перепечатать последнюю страницу из панели управления, следует выбрать **ВКЛ** в списке.

4. Щелкните **ОК**.

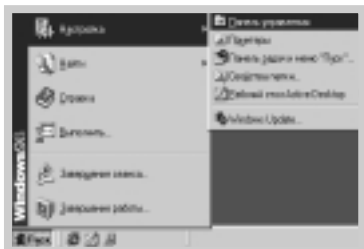


Печать в сетевом окружении

При работе в сетевом окружении можно подсоединить принтер Phaser 3110 непосредственно к выбранному компьютеру (называемому “хост-компьютером”) в сети. После этого принтер может совместно использоваться другими пользователями сети через сетевое соединение принтера Windows 9x, Me, NT 4.0, 2000 или XP.

Примечание: Вы должны установить драйвер принтера Xerox Phaser 3110 на каждый компьютер, с которого документы будут отправляться на принтер.

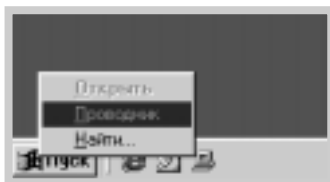
Настройка хост-компьютера



- 1 Запустите Windows.
- 2 Щелкните **Пуск**, выберите **Панель управления** в меню **Настройка** и дважды щелкните на значке **Сеть**.
- 3 Щелкните **Доступ к файлам и принтерам**, установите флажок и щелкните **ОК**. Закройте окно.
- 4 Щелкните **Пуск** и выберите **Принтеры** в меню **Настройка**, а затем дважды щелкните на имени принтера.
- 5 Выберите **Свойства** в меню **Принтеры**.
- 6 Щелкните вкладку **Доступ**, а затем установите флажок **Общий ресурс**. Заполните поле “Сетевое имя” и щелкните **ОК**.

5

Настройка клиентского ПК



- 1 Щелкните правой кнопкой **Пуск** и выберите **Проводник**.
- 2 Откройте сетевую папку в левом столбце.
- 3 Щелкните правой кнопкой мыши на совместном имени и выберите **Открыть порт принтера**.
- 4 Выберите порт, установите флажок **Повторное соединение при регистрации** и щелкните **ОК**.
- 5 В меню **Пуск** выберите **Настройка**, а затем **Принтеры**.
- 6 Дважды щелкните на значке принтера.
- 7 В меню **Принтеры** выберите **Свойства**.
- 8 Щелкните вкладку **Сведения**, выберите порт принтера и щелкните **ОК**.

Глава

6

Обслуживание принтера

В этой главе приведены рекомендации по обслуживанию кассеты с тонером и обслуживанию принтера.

Глава содержит следующие разделы:

- ◆ Обслуживание кассеты с тонером
- ◆ Чистка принтера

Обслуживание кассеты с тонером

Хранение кассеты с тонером


Чтобы добиться наилучших результатов при использовании кассеты с тонером, выполняйте следующие указания.

- Извлекайте кассету с тонером из упаковки только непосредственно перед использованием.
- Не перезаряжайте кассету. **Гарантия на принтер не обеспечивает повреждений, вызванных использованием перезаряженных кассет.**
- Храните кассеты с тонером в тех же условиях, что и принтер.
- Во избежание повреждения кассеты с тонером не подвергайте ее воздействию солнечного света более чем на несколько минут.

Срок службы кассеты с тонером

Срок службы кассеты с тонером зависит от количества тонера, расходуемого на задания печати. При печати текста с заполнением 5 % новой кассеты с тонером хватает в среднем на 3 000 страниц.

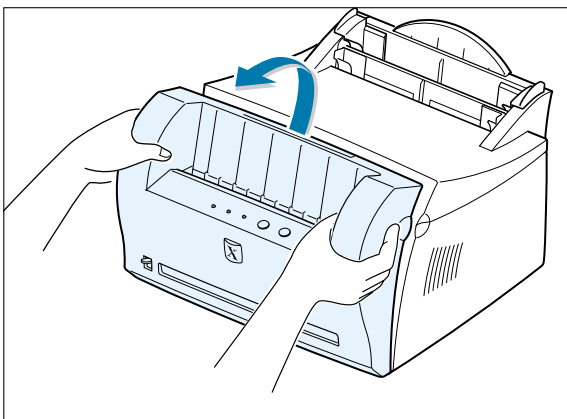
Экономия тонера

Для включения экономии тонера нажмите кнопку  на панели управления принтером. Кнопка загорится. Вы также можете включить **Режим экономии тонера** в свойствах принтера. Смотрите раздел “Использование режима экономии тонера” на стр. 5.6. Выбор этого параметра позволяет продлить срок службы кассеты с тонером и сократить стоимость печати одной страницы, но ухудшает качество печати.

Перераспределение тонера

Когда тонер заканчивается, на напечатанной странице могут появляться тусклые или светлые области. Возможно, вам удастся несколько улучшить качество печати посредством перераспределения тонера. Процедуры, описанные ниже, помогут вам закончить текущее задание печати, не заменяя кассету с тонером.

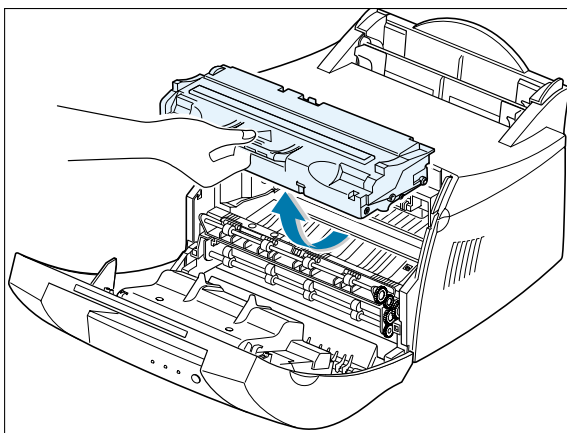
- 1 Возьмите переднюю крышку за обе стороны и потяните ее вперед для открытия.



- 2 Извлеките кассету с тонером из принтера.

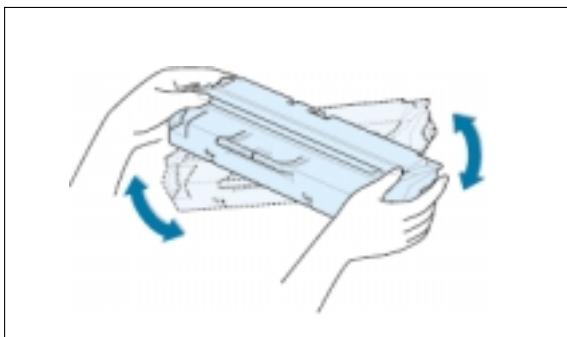
ОСТОРОЖНО:

- Избегайте проникновения внутрь принтера. **Область закрепления может быть горячей.**
- Во избежание повреждения кассеты с тонером **не подвергайте ее воздействию солнечного света** более чем на несколько минут.

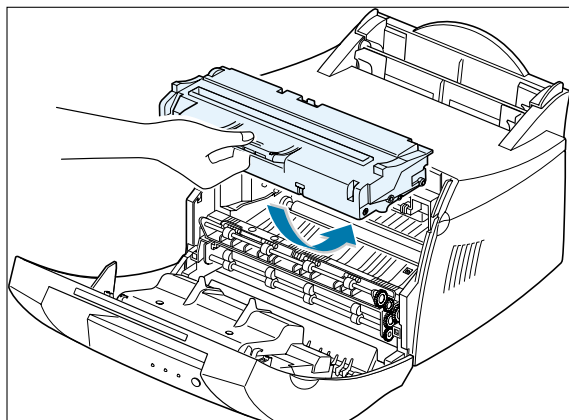


- 3 Осторожно потрясите кассету с тонером из стороны в сторону пять или шесть раз для перераспределения тонера.

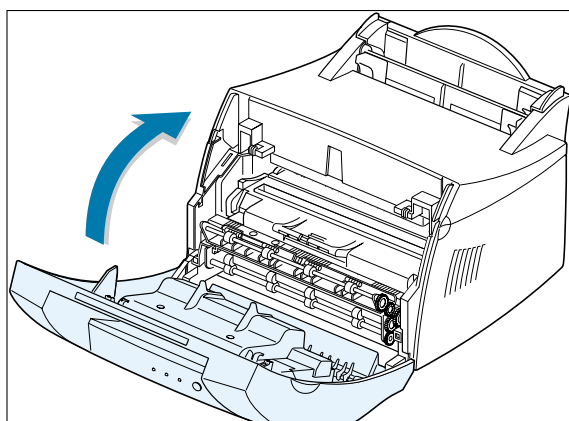
Примечание: При попадании тонера на одежду удалите его сухой тряпкой и промойте одежду в холодной воде. **Горячая вода заносит тонер в ткань.**



- 4** Вставьте кассету с тонером в принтер. Убедитесь, что кассета с тонером защелкнулась на месте.



- 5** Плотно закройте крышку.



Если печать по-прежнему светлая

Удалите старую кассету с тонером и установите новую кассету. См. “Установка кассеты тонером” на стр. 2.2.

Чистка принтера

Для поддержания высокого качества печати выполняйте следующие процедуры чистки при каждой замене кассеты с тонером или при ухудшении качества печати.

Примечания:

- Не используйте чистящие средства на основе аммиака или летучие растворители (например, разбавитель) при чистке принтера или даже вблизи него. Это может повредить принтер.
- При чистке внутри принтера старайтесь не прикасаться к роллеру передачи (расположенному под кассетой с тонером). Жир с ваших пальцев может вызвать ухудшение качества печати.

Чистка внешних поверхностей

Протирайте внешние поверхности принтера мягкой и чистой тряпкой, не содержащей хлопка.

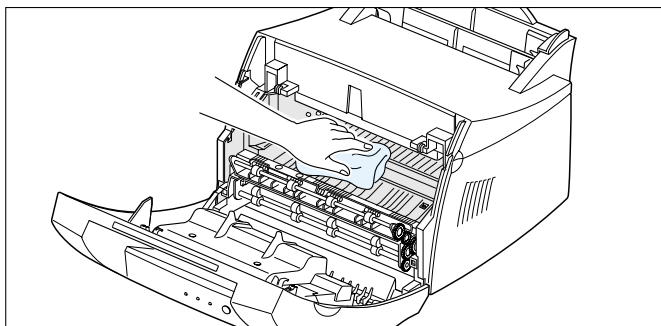
Чистка внутри принтера

Во время печати внутри принтера скапливаются фрагменты бумаги, частицы тонера и пыль. Эти скопления могут вызвать ухудшение качества печати (например, появление пятен или подтеков тонера). Чистка внутри принтера позволяет устранить или сократить эти неполадки.

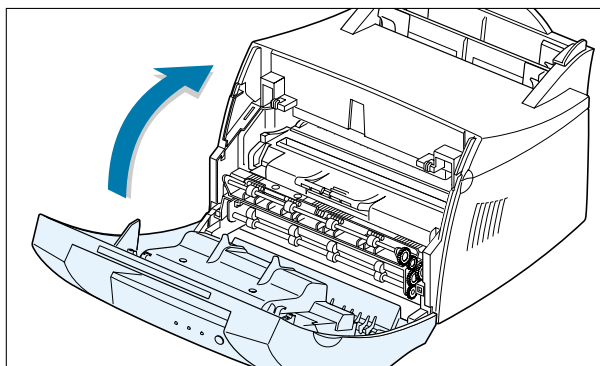
Чистка внутри принтера

Примечание: Во избежание повреждения кассеты с тонером не подвергайте ее воздействию света более чем на несколько минут. При необходимости накройте ее листом бумаги. Кроме того, не прикасайтесь к черному роллеру передачи внутри принтера.

- 1** Выключите принтер, отсоедините сетевой шнур и дождитесь, пока принтер остынет.
- 2** Откройте переднюю крышку и выньте кассету с тонером.
- 3** Сухой тряпкой, не содержащей хлопка, удалите пыль и брызги тонера из области кассеты с тонером и полости кассеты с тонером.




- 4** Вставьте кассету с тонером на место и закройте крышку.

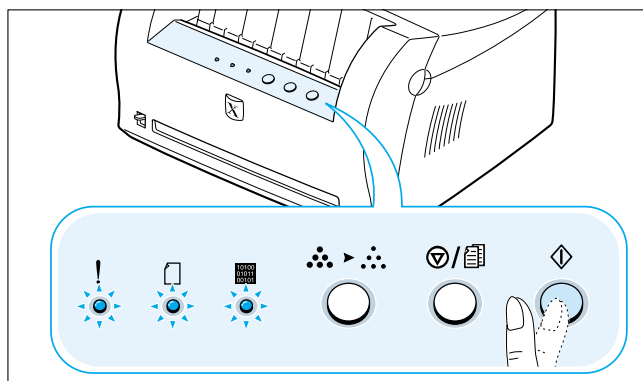


- 5** Подсоедините сетевой шнур и включите принтер.

Печать листа очистки

В том случае, если на распечатках появляются расплывчатые или тусклые области или же подтеки, с помощью печати листа очистки можно очистить барабан внутри кассеты с тонером. Результатом этой операции является страница с фрагментами тонера, которую следует выбросить.

- 1** Убедитесь в том, что принтер включен и находится в режиме готовности, а бумага загружена в автоматический вводной лоток.
- 2** Нажмите и удерживайте кнопку  на панели управления около десяти секунд до тех пор, пока все лампочки на панели управления не загорятся, а затем отпустите кнопку.



Примечание: Чистка кассеты занимает некоторое время. Для остановки печати выключите принтер.

- 3** Принтер автоматически захватывает лист из лотка и печатает лист очистки, на котором остаются частицы пыли или тонера.

Глава

7

Устранение неполадок

В этой главе приведена полезная информация по следующим темам:

- ◆ Контрольный список устранения неполадок
- ◆ Устранение общих неполадок печати
- ◆ Устранение замятий бумаги
- ◆ Устранение неполадок, связанных с качеством печати
- ◆ Работа с сообщениями об ошибках
- ◆ Общие неполадки ОС Windows



Контрольный список устранения неполадок

Если принтер работает неправильно, просмотрите следующий контрольный список. Если принтер не проходит какой-либо шаг, выполните соответствующие предложения по устранению неполадок.

Проверка	Решение
Убедитесь, что лампочка  на панели управления включена.	<ul style="list-style-type: none">• Если лампочка не включена, проверьте сетевой шнур и выключатель питания. Проверьте источник питания, включив принтер в другую розетку.• Если лампочка включена, см. “Работа с сообщениями об ошибках” на стр. 7.17.
Нажмите кнопку  для печати пробной страницы.	<ul style="list-style-type: none">• Если пробная страница не печатается, проверьте бумагу в вводном лотке.• При замятии бумаги см. “Устранение замятий бумаги” на стр. 7.6.• Если горит индикатор ! на панели управления, см. “Работа с сообщениями об ошибках” на стр. 7.17.
Проверьте, правильно ли напечатана пробная страница.	При низком качестве печати см. “Устранение неполадок, связанных с качеством печати” на стр. 7.11 .
Напечатайте короткий документ из приложения, чтобы проверить, что компьютер и принтер соединены и правильно обмениваются данными.	<ul style="list-style-type: none">• Если страница не печатается, проверьте соединение принтера и компьютера.• Проверьте в очереди печати или в буфере, не приостановлен ли принтер.• Проверьте в приложении, используется ли правильный драйвер принтера и коммуникационный порт. Если печать страницы прерывается, см. “Устранение общих неполадок печати” на стр. 7.2.
Если с помощью контрольного списка неполадки принтера устранить не удастся, просмотрите следующие разделы по устранению неполадок.	<ul style="list-style-type: none">• “Устранение общих неполадок печати” на стр. 7.2.• “Работа с сообщениями об ошибках” на стр. 7.17.• “Общие неполадки ОС Windows” на стр. 7.20.

Устранение общих неполадок печати

В таблице ниже указаны неполадки, связанные с работой принтера, и предложены пути их устранения.

Неполадка	Возможная причина	Решение
Принтер не печатает.	В принтер не подается электропитание.	Если лампочки горят, проверьте сетевой шнур. Проверьте выключатель и источник питания.
	Принтер не выбран в качестве принтера по умолчанию.	Выберите Xerox Phaser 3110 как принтер по умолчанию.
	Проверьте принтер на следующие неполадки:	<ul style="list-style-type: none">• Крышка принтера не закрыта.• Произошло замятие бумаги.• В принтер не загружена бумага.• Не установлена кассета с тонером.• Если произошла системная ошибка принтера, обратитесь в службу ремонта.
	Возможно, принтер в режиме ручной подачи, и в нем нет бумаги (горит лампочка ).	Добавьте бумагу в ручной вводной лоток и нажмите кнопку  на панели управления принтером для начала печати.
	Кабель между компьютером и принтером подсоединен ненадежно.	Отсоедините кабель принтера и вновь подсоедините его.
	Кабель, соединяющий компьютер с принтером, неисправен.	Если возможно, подсоедините кабель к исправному компьютеру и напечатайте задание. Можно попытаться подсоединить другой кабель.
	Неверная настройка порта.	Проверьте настройки принтера в Windows и убедитесь, что задание печати отправляется в правильный порт (например, LPT1). Если компьютер имеет несколько портов, убедитесь в том, что принтер подсоединен к правильному порту.

Неполадка	Возможная причина	Решение
Принтер не печатает (продолжение).	Возможно, принтер конфигурирован неверно.	Проверьте свойства принтера и убедитесь, что все параметры принтера правильны.
	Возможно, драйвер принтера установлен неверно.	Деинсталлируйте драйвер принтера и переустановите его. Попробуйте напечатать пробную страницу.
	Принтер неисправен.	Проверьте лампочки на панели управления, не сообщает ли принтер о системной ошибке.
Принтер выбирает материал не из того источника бумаги.	Возможно, источник бумаги в свойствах принтера указан неверно.	В многих приложениях выбор источника бумаги находится на вкладке Бумага в свойствах принтера. Выберите правильный источник бумаги.
Бумага не подается в принтер.	Бумага загружена неправильно.	Удалите бумагу из вводного лотка и перезагрузите.
	Во вводном лотке много бумаги.	Удалите лишнюю бумагу из вводного лотка.
	Бумага слишком толстая.	Используйте только бумагу, соответствующую характеристикам, необходимым для принтера.
Задание печати выполняется очень медленно.	Задание слишком сложное. Максимальная скорость печати принтера Xerox Phaser 3110 составляет 10 страниц в минуту.	Упростите страницу или попробуйте изменить параметры качества печати.
	Если используется ОС Windows 95, возможно, параметры буферизации печати установлены неправильно.	В меню Пуск выберите Настройка и Принтеры . Щелкните правой кнопкой мыши значок принтера Xerox Phaser 3110, выберите Свойства , щелкните вкладку Сведения , а затем щелкните кнопку Параметры буферизации . Выберите необходимые параметры буферизации печати.

Неполадка	Возможная причина	Решение
Половина страницы пустая.	Слишком сложный макет страницы.	Упростите макет страницы и удалите всю ненужную графику из документа.
	Возможно, неверно указана ориентация страницы.	Измените ориентацию страницы в приложении.
	Размер бумаги и параметры размера бумаги не совпадают.	Убедитесь, что размер бумаги в параметрах печати соответствует размеру бумаги во вводном лотке.
Бумага постоянно заминается.	В лотке слишком много бумаги.	Удалите избыточную бумагу из лотка. Загружайте специальные материалы в ручной лоток.
	Используется неправильный тип бумаги.	Используйте только бумагу, отвечающую характеристикам, необходимым для принтера.
	Используется неправильный метод вывода.	Такие материалы, как толстая бумага, не должны печататься с помощью лотка для вывода лицевой стороной вниз. Используйте прорезь для вывода лицевой стороной вверх.
	Возможно, в принтере скопилась грязь.	Откройте переднюю крышку и удалите грязь.
Принтер печатает, но текст неправилен, искажен или незавершен.	Кабель принтера ослаб или неисправен.	Отсоедините и присоедините кабель принтера. Попробуйте напечатать задание, которое вы уже успешно напечатали. Если возможно, подсоедините кабель и принтер к другому компьютеру и попробуйте напечатать надежное задание. Наконец, попробуйте заменить кабель принтера.
	Выбран неверный драйвер принтера.	В приложении в меню выбора принтера убедитесь в том, что выбран именно ваш принтер.

Неполадка	Возможная причина	Решение
Принтер печатает, но текст неправилен, искажен или незавершен (продолжение).	Приложение работает неправильно.	Попытайтесь напечатать задание из другого приложения.
Страницы печатаются, но они пустые.	Кассета с тонером неисправна, или в ней кончился тонер.	Замените кассету с тонером.
	Возможно, в файле имеются пустые страницы.	Проверьте файл и убедитесь, что в нем нет пустых страниц.
	Возможно, неисправны контроллер или плата.	Обратитесь в бюро ремонта.
Рисунки печатаются неправильно в приложении Adobe Illustrator.	Неверно установлены параметры в приложении.	Напечатайте документ, установив флажок Печать растра в диалоговом окне "Печать".


ВНИМАНИЕ: Срок службы роллера передачи

Если неполадки печати возникают после того, как принтер напечатал около 50 000 страниц, вы должны обратиться в отдел обслуживания заказчиков для замены роллера передачи.

Устранение замятий бумаги

Иногда во время заданий печати происходят замятия бумаги. Ниже указаны некоторые причины замятий.

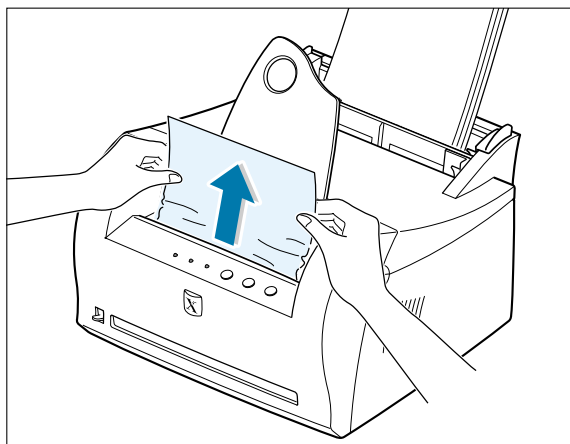
- Лоток с бумагой загружен неправильно или переполнен.
- Лоток с бумагой был выдвинут во время задания печати.
- Верхняя крышка была открыта во время задания печати.
- Использована бумага, не соответствующая характеристикам . См . раздел “Характеристики бумаги” на стр. [A.2](#).
- Использована бумага, размеры которой находятся вне допустимого диапазона. См . раздел “Характеристики бумаги” на стр [1.2](#).

При возникновении замятия бумаги лампочки  и  продолжают гореть на панели управления. Найдите и удалите замятую бумагу. Если место замятия не очевидно, посмотрите внутри принтера.

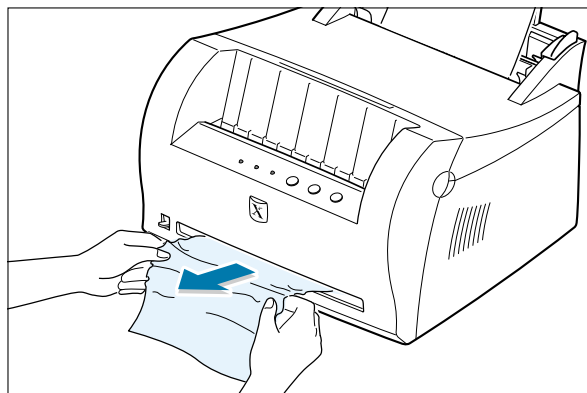
Область вывода

Примечание: Замятия бумаги в этой области могут вызываться попаданием частиц тонера на страницу. Если тонер попал на вашу одежду, смойте его холодной водой, так как горячая вода заносит тонер в ткань.

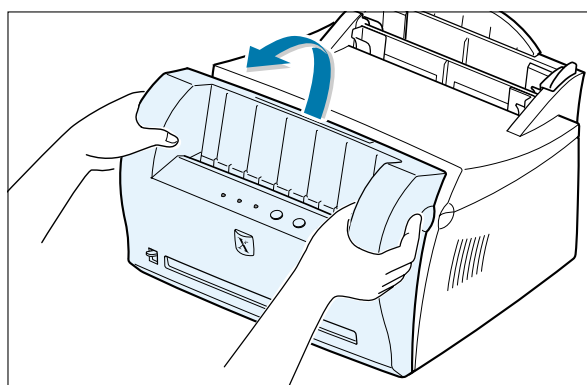
- 1** Осторожно вытащите замятую бумагу из выводного стэkkера.



Если бумага замялась в прорези для вывода лицевой стороной вверх, осторожно удалите бумагу, как показано на рисунке.



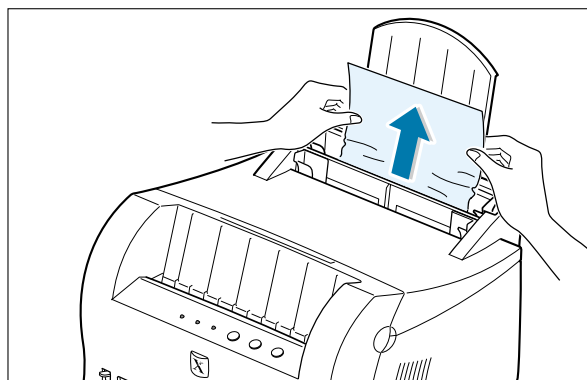
- 2 Откройте и закройте переднюю крышку. Печать можно возобновить.





Область ввода

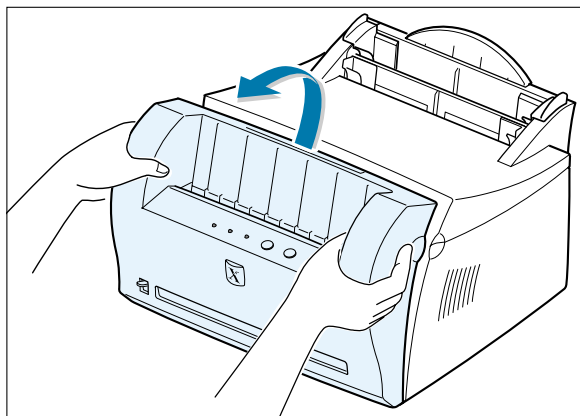
Примечание: Если бумага попала в область кассеты с тонером, выполните инструкции на стр. 7.8.

- 1 Осторожно вытащите замятую бумагу из вводного лотка.



- Откройте и закройте переднюю крышку для возобновления печати.

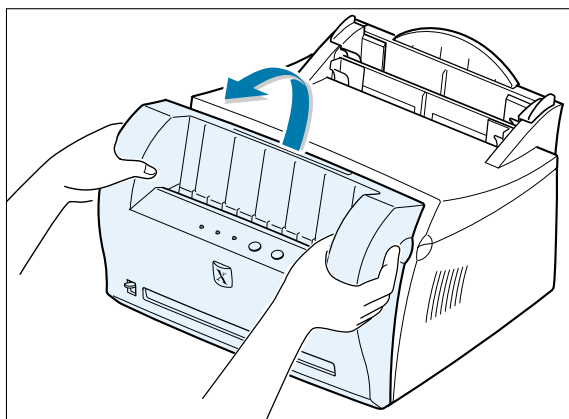
Примечание: Если лампочки  и  не выключаются, внутри принтера осталась замятая бумага. Загляните внутрь принтера.



Внутри принтера

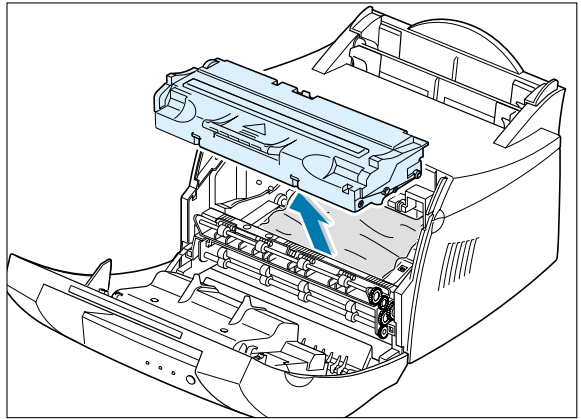
Примечание: Замятия бумаги в этой области могут вызываться попаданием частиц тонера на страницу. Если тонер попал на вашу одежду, смойте его холодной водой, так как горячая вода заносит тонер в ткань.

- Возьмите переднюю крышку за обе стороны и потяните ее на себя для открытия.



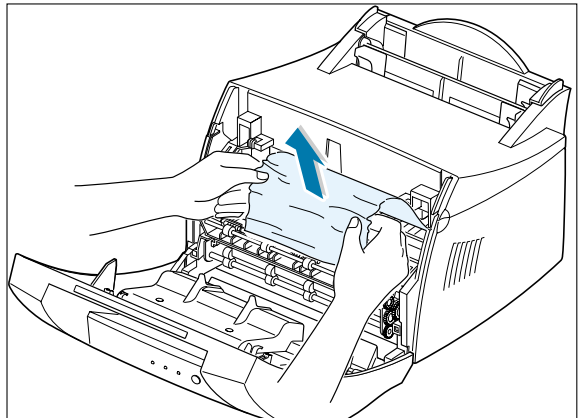
2 Извлеките кассету с тонером.

ОСТОРОЖНО: Во избежание повреждения кассеты с тонером не подвергайте ее воздействию света более чем на несколько минут. Накройте кассету с тонером листом бумаги, чтобы защитить ее, когда она находится вне принтера.

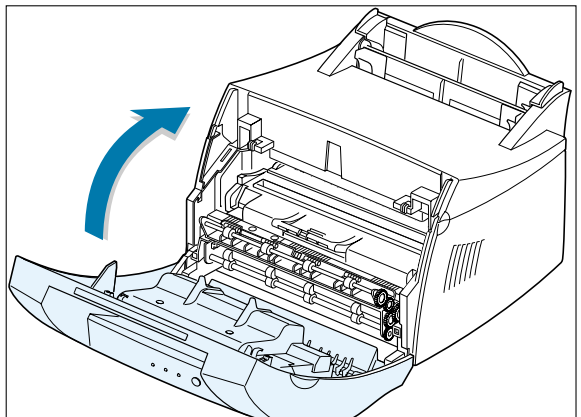


3 Осторожно потяните бумагу на себя, чтобы извлечь ее из принтера.

Убедитесь, что в принтере не осталось бумаги.



4 Вставьте кассету с тонером на место и закройте переднюю крышку. Печать можно возобновить.



Как избежать замятий бумаги

В большинстве случаев замятий можно избежать, выбирая правильный тип бумаги. При возникновении замятий бумаги выполните процедуры, описанные в разделе “Устранение замятий бумаги” на стр. [7.6](#).

- Выполните процедуры, описанные в разделе “Загрузка бумаги” на стр. [2.4](#). Убедитесь, что регулируемые направляющие расположены правильно.
- Не перегружайте автоматический вводной лоток. Убедитесь, что уровень бумаги ниже метки емкости лотка, расположенной внутри лотка.
- Не удаляйте бумагу из вводного лотка во время печати.
- Разомните, разложите веером и распрямите бумагу перед загрузкой.
- Не используйте складчатую, влажную или сильно скрученную бумагу.
- Не смешивайте различные типы бумаги во вводном лотке.
- Используйте только рекомендованные материалы для печати. См. раздел “Характеристики бумаги” на стр. [A.2](#).
- Убедитесь, что сторона, рекомендованная для печати, направлена вверх при загрузке бумаги в оба вводных лотка.
- Соблюдайте условия хранения материалов для печати. См. раздел “Условия хранения принтера и бумаги” на стр. [A.6](#).

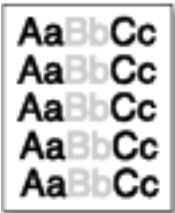
Устранение неполадок, связанных с качеством печати



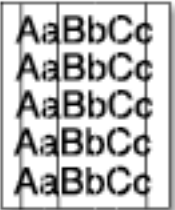
Контрольный список качества печати

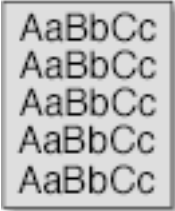

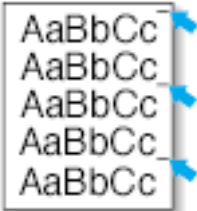
Неполадки, связанные с качеством печати, можно устранить с помощью следующего контрольного списка.


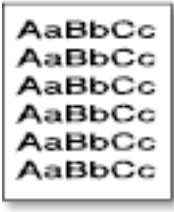
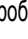

- Перераспределите тонер в кассете с тонером (см. стр. 6.2).
- Прочистите принтер внутри (см. стр. 6.4).
- Настройте разрешение печати в свойствах принтера (см. стр. 5.11).
- Убедитесь в том, что режим экономии тонера отключен (см. стр. 5.6).
- Устраните общие неполадки печати (см. стр. 7.2).
- Установите новую кассету с тонером и проверьте качество печати (см. стр. 2.2).


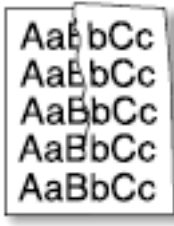
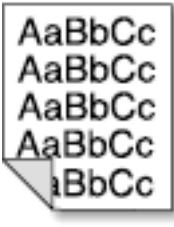
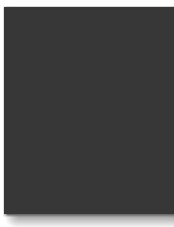
Устранение неполадок, связанных с качеством печати



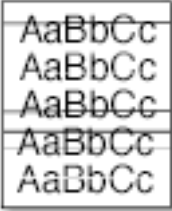
Неполадка	Решение
<p>Светлая или блеклая печать</p> 	<p>На странице появляется вертикальная белая полоса или блеклая область:</p> <ul style="list-style-type: none">• Запас тонера на исходе. Можно ненадолго продлить срок службы кассеты с тонером. См. “Перераспределение тонера” на стр. 6.2. Если это не улучшает качество печати, установите новую кассету с тонером.• Возможно, бумага не отвечает характеристикам (например, бумага слишком влажная или слишком грубая). См. “Характеристики бумаги” на стр. A.2.• Если на печати вся страница слишком светлая, значит, установлено слишком светлое разрешение печати, или же включен режим экономии тонера. Настройте разрешение печати и режим экономии тонера в свойствах принтера. См. стр. 5.6 и 5.11 соответственно.• Сочетание блеклых областей и пятен может означать, что кассета с тонером требует чистки. См. “Чистка принтера” на стр. 6.4.

Неполадка	Решение
<p>Брызги тонера</p> 	<ul style="list-style-type: none"> • Возможно, бумага не отвечает характеристикам (например, бумага слишком влажная или слишком грубая). См. “Характеристики бумаги” на стр. A.2. • Возможно, загрязнен роллер передачи. См. “Чистка внутри принтера” на стр. 6.4. • Возможно, тракт бумаги требует чистки. См. “Чистка внутри принтера” на стр. 6.4.
<p>Исчезновение точек растра на светлых участках</p> 	<p>Если на странице нерегулярно появляются блеклые, обычно округлые области:</p> <ul style="list-style-type: none"> • Возможно, поврежден один лист бумаги. Попробуйте перепечатать задание. • Содержание влаги в бумаге неравномерно, или же на поверхности бумаги имеются пятна влаги. Попробуйте использовать другой сорт бумаги. См. “Характеристики бумаги” на стр. A.2. • Некачественная партия бумаги. Из-за технологических дефектов некоторые области бумаги не принимают тонера. Попробуйте другой вид или сорт бумаги. • Возможно, неисправна кассета с тонером. См. “Повторяющиеся вертикальные дефекты” на следующей странице. • Если эти меры не устраняют неполадки, обратитесь в бюро ремонта.
<p>Вертикальные линии</p> 	<p>Если на странице появляются черные вертикальные линии:</p> <ul style="list-style-type: none"> • Вероятно, поцарапан барабан внутри кассеты с тонером. Установите новую кассету с тонером.

Неполадка	Решение
<p style="text-align: center;">Серый фон</p> 	<p>Если затемнение фона становится слишком заметным, неполадку помогут устранить следующие меры.</p> <ul style="list-style-type: none"> • Перейдите на листы меньшей плотности. См. “Характеристики бумаги” на стр. A.2. • Проверьте среду, в которой работает принтер; в условиях очень низкой или очень высокой влажности (выше, чем 80% отн. влажн.) степень затемнения фона может возрастать. • Установите новую кассету с тонером.
<p style="text-align: center;">Пятна тонера</p> 	<ul style="list-style-type: none"> • Прочистите принтер внутри. См. “Чистка внутри принтера” на стр. 6.4. • Проверьте тип и качество бумаги. См. “Характеристики бумаги” на стр. A.2. • Установите новую кассету с тонером.
<p style="text-align: center;">Повторяющиеся вертикальные дефекты</p> 	<p>Если пятна на печатной стороне листа появляются регулярно и с одинаковыми интервалами:</p> <ul style="list-style-type: none"> • Возможно, повреждена кассета с тонером. Если на странице появляются повторяющиеся пятна, напечатайте несколько раз лист очистки, чтобы очистить кассету (см. стр. 6.5). Если после печати неполадка возобновляется, установите новую кассету с тонером. • Некоторые части принтера могут быть испачканы тонером. Если эти дефекты появляются на задней стороне страницы, неполадка, вероятно, исчезнет через несколько страниц. • Возможно, поврежден блок закрепления. Обратитесь в бюро ремонта.

Неполадка	Решение
<p>Разбрызгивание на фоне</p> 	<p>Разбрызгивание на фоне возникает вследствие попадания частиц тонера на печатную страницу.</p> <ul style="list-style-type: none"> • Слишком влажная бумага. Попытайте печатать на бумаге из другой пачки. Не открывайте упаковки бумаги прежде, чем нужно, чтобы бумага не впитала слишком много влаги. • Если разбрызгивание на фоне появляется на конверте, измените макет таким образом, чтобы избежать печати на областях с перекрывающимися швами на обратной стороне. Печать на швах может вызывать неполадки. • Если разбрызгивание на фоне покрывает всю поверхность печатной страницы, настройте разрешение печати из приложения или свойств драйвера принтера.
<p>Деформированные символы</p> 	<ul style="list-style-type: none"> • Если символы имеют искаженную форму и просветы, возможно, бумага слишком лощеная. Попробуйте печатать на другой бумаге. См. "Характеристики бумаги" на стр. A.2. • Если символы неправильной формы и волнистые, возможно, блок сканера требует ремонта. Убедитесь в том, что та же неполадка возникает при печати пробной страницы, нажав кнопку  на панели управления, когда принтер находится в режиме готовности. При необходимости обратитесь в бюро ремонта.
<p>Перекося страницы</p> 	<ul style="list-style-type: none"> • Проверьте тип и качество бумаги. См. "Характеристики бумаги" на стр. A.2. • Убедитесь, что бумага или другой материал загружены правильно, и что направляющие примыкают к стопке бумаги не слишком плотно и не слишком свободно.

Неполадка	Решение
<p>Изгиб или волна</p> 	<ul style="list-style-type: none"> • Проверьте тип и качество бумаги. Изгибы бумаги могут вызываться высокой температурой или влажностью. См. “Характеристика бумаги” на стр. A.2. • Переверните стопку бумаги во вводном лотке. Кроме того, попробуйте развернуть бумагу во вводном лотке на 180°. • Потяните рычаг вывода и попробуйте печатать в прорезь для вывода лицевой стороной вверх.
<p>Складки или морщины</p> 	<ul style="list-style-type: none"> • Убедитесь, что бумага загружена правильно. • Проверьте тип и качество бумаги. См. “Характеристика бумаги” на стр. A.2. • Потяните рычаг вывода и попробуйте печатать в прорезь для вывода лицевой стороной вверх. • Переверните стопку бумаги во вводном лотке. Кроме того, попробуйте развернуть бумагу в устройстве подачи бумаги на 180°.
<p>Оборот листа грязный</p> 	<ul style="list-style-type: none"> • Возможно, загрязнен роллер передачи. См. “Чистка внутри принтера” на стр. 6.4. • Проверьте, нет ли утечки тонера. Прочистите принтер внутри.
<p>Черные страницы</p> 	<ul style="list-style-type: none"> • Возможно, кассета с тонером установлена неправильно. Извлеките кассету с тонером и переустановите ее. • Возможно, кассета с тонером неисправна и требует замены. Установите новую кассету с тонером. • Возможно, принтер требует ремонта. Обратитесь в бюро ремонта.

Неполадка	Решение
<p>Незакрепленный тонер</p> 	<ul style="list-style-type: none"> • Прочистите принтер внутри. • Проверьте тип и качество бумаги. См. “Характеристики бумаги” на стр. A.2. • Установите новую кассету с тонером. • Если неполадку устранить не удастся, возможно, принтер требует ремонта. Обратитесь в бюро ремонта.
<p>Размывы символов</p> 	<p>Размывы символов - это белые области внутри элементов символов, которые должны быть полностью черными на печати:</p> <ul style="list-style-type: none"> • Если вы используете диапозитивы, попытайтесь печатать на диапозитивах другого типа (при некоторых составах материала диапозитивов размывы символов нормальны). • Возможно, вы печатаете не на то стороне бумаги. Удалите бумагу и переверните ее другой стороной. • Возможно, бумага не отвечает характеристикам бумаги. См. “Характеристики бумаги” на стр. A.2.
<p>Горизонтальные полосы</p> 	<p>Если появляются горизонтальные черные полосы или пятна:</p> <ul style="list-style-type: none"> • Возможно, кассета с тонером установлена неправильно. Удалите кассету и переустановите ее. • Возможно, кассета с тонером неисправна. Установите новую кассету с тонером. • Если неполадку устранить не удастся, возможно, принтер требует ремонта. Обратитесь в бюро ремонта.

Работа с сообщениями об ошибках

При возникновении ошибки в принтере панель управления сообщает об этом включением лампочек световых индикаторов. Найдите ниже комбинацию лампочек, соответствующую комбинации лампочек вашего принтера, и выполните процедуры для исправления ошибки.

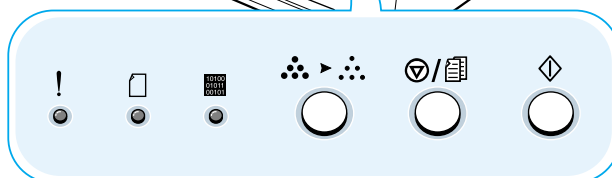
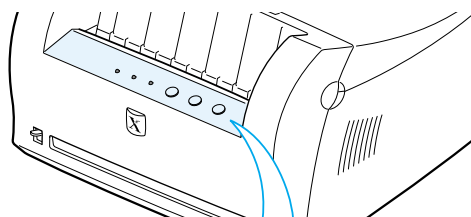
Комбинации лампочек принтера

Обозначение состояния лампочки

 символ "лампочка выключена"

 символ "лампочка включена"

 символ "лампочка мигает"



Питание выключено

- Проверьте сетевой шнур и выключатель питания, если принтер не включается.



Замятие бумаги, или нет кассеты с тонером


В принтере замялась бумага, или не установлена кассета с тонером.

- Устраните замятие бумаги. См. "Устранение замятий бумаги" на стр. 7.6.
- Убедитесь, что кассета с тонером установлена в принтере правильно.




Нет бумаги


Во вводном лотке принтера закончилась бумага.

- Загрузите бумагу в лоток. После загрузки бумаги в автоматический вводной лоток это сообщение будет сброшено, и вы сможете продолжить задание печати. После загрузки бумаги в ручной вводной лоток нажмите кнопку .



Принтер ждет нажатия кнопки Пробная страница

При печати в режиме ручной подачи принтер ожидает нажатия кнопки .

- Нажмите кнопку  на панели управления для начала печати. После загрузки бумаги в ручной вводной лоток вы должны нажимать кнопку для печати каждой страницы.




Дверца открыта

Возможно, открыта передняя дверца принтера.

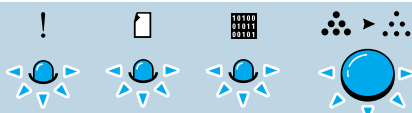
- Убедитесь в том, что передняя дверца принтера плотно закрыта.



Отмена задания или недостаточно памяти

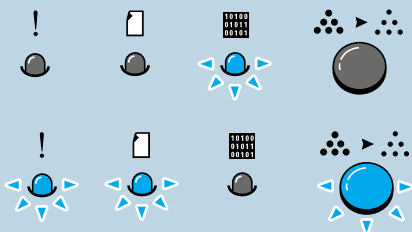
Если принтер отменяет задание (см. стр. 5.5), лампочка ! мигает. Когда отмена завершена, сообщение автоматически сбрасывается. Возможно, памяти принтера недостаточно для печати задания. Вполне вероятно, что печатаемая страница оказалась слишком сложной для установленной памяти принтера. Нажмите кнопку  для отмены текущего задания.

- Попытайтесь освободить память, удалив ненужные шрифты, макросы или любые данные, находящиеся в памяти принтера.
- Упростите страницу или напечатайте ее с более низким разрешением.

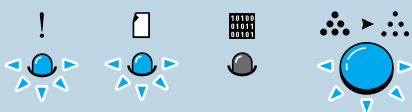


Ошибка LSU

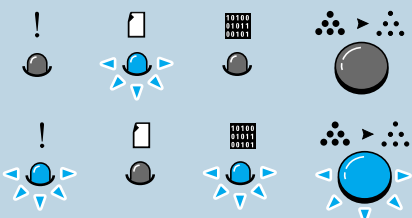
- Выполните сброс принтера, выключив, а затем вновь включив его.
- Если неполадку устранить не удается, обратитесь в бюро ремонта.



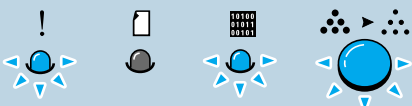
Ошибка перегрева мотора



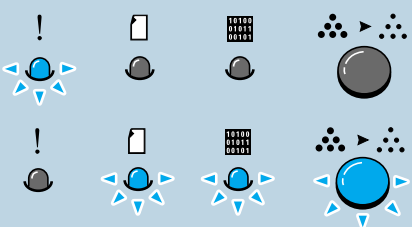
- Выполните сброс принтера, выключив, а затем вновь включив его.
- Если неполадку устранить не удастся, обратитесь в бюро ремонта.



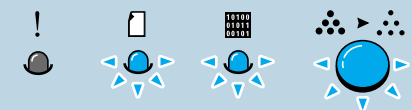
Системная ошибка (ошибка отсутствия нагрева)



- Выполните сброс принтера, выключив, а затем вновь включив его.
- Если неполадку устранить не удастся, обратитесь в бюро ремонта.




Ошибка открытого фюзера



- Выполните сброс принтера, выключив, а затем вновь включив его.
- Если неполадку устранить не удастся, обратитесь в бюро ремонта.

Общие неполадки ОС Windows

Неполадка	Возможная причина и решение
Во время установки выводится сообщение "Файл используется".	Выйдите из всех приложений. Удалите все программы из группы "Автозапуск", а затем перезапустите Windows. Переустановите драйвер принтера.
Выводится сообщение "Ошибка при записи в LPTx".	<ul style="list-style-type: none">• Убедитесь, что кабели подсоединены правильно, принтер включен, лампочка  на панели управления горит.• Если двунаправленный обмен данными не включен в драйвере, это сообщение также будет выведено.• В меню Пуск выберите Настройка, затем Принтеры. Щелкните правой кнопкой мыши значок принтера Xerox Phaser 3110 и выберите Свойства. На вкладке Сведения щелкните Параметры порта. Удалите флажок Проверка состояния порта перед печатью и щелкните ОК. В диалоговом окне Параметры очереди выберите Печатать прямо на принтер и щелкните ОК. Попытайтесь выполнить печать еще раз.
Выводятся сообщения "Общая ошибка защиты", "Исключение OE", "Spool32" или "Недопустимая операция".	<ul style="list-style-type: none">• Закройте все прочие приложения, перезагрузите Windows и попытайтесь выполнить печать еще раз.• Удалите все временные файлы из подкаталога temp. Имя каталога можно определить, открыв файл AUTOEXEC.BAT и найдя инструкцию "Set Temp =". Имя после этой инструкции является именем временного каталога. Обычно каталог по умолчанию назначается C:\temp, но его можно переопределить.

Примечание: Подробнее о сообщениях об ошибках Windows смотрите в документации по Microsoft Windows 9x, Me, NT 4.0, 2000 или XP, которая поставляется с ПК.

Приложение

Это приложение содержит информацию по следующим темам:

- ◆ Характеристики принтера
- ◆ Характеристики бумаги
- ◆ Использование принтера с кабелем USB
- ◆ Установка драйвера для Linux

Характеристики принтера

Элемент	Характеристики и описания
Скорость печати	10 страниц в минуту
Разрешение	600 точек на дюйм
Время до начала печати	Менее 13 секунд
Время разогрева	30 секунд
Питание	~ 100 ~ 127 В (США, Канада) / ~ 220 ~ 240 В (другие страны), 50 / 60 Гц
Потребляемая мощность	250 Вт во время работы / менее 10 Вт в спящем режиме
Акустический шум	В режиме ожидания: менее 35 дБ; работа: менее 47 дБ
Тонер	Одна кассета
Срок службы кассеты с тономом	3 000 страниц , при заполнении 5%
Нагрузка	Ежемесячно: максимально 12 000
Вес	6,5 кг/ 13,4 фунта
Вес упаковки	Бумажная: 1,83 кг Пластмассовая: 0,33 кг
Внешние размеры (Ш x Г x В)	329 x 348 x 224 мм / 13 x 13,7 x 8,8 дюйма.
Среда эксплуатации	Температура: 10 ~ 32 °C / 50 ~ 90 °F; влажность: 20 ~ 80 % отн. влажн.
Эмуляция	GDI
Память с произвольным доступом (ОЗУ)	8 Мбайт (нерасширяемая)
Интерфейс	<ul style="list-style-type: none">• Двухнаправленный параллельный IEEE 1284<ul style="list-style-type: none">- Поддерживаемые режимы: Compatible, Nibble, Byte, ECP• Стандартный интерфейс USB<ul style="list-style-type: none">- Совместимый с USB 1.0- 12 Мбс 1 порт

Характеристики бумаги

Обзор

Данный принтер может печатать на самых различных материалах, например, на нарезной бумаге (включая бумагу, содержащую до 100% переработанного волокна), конвертах, наклейках, диапозитивах и бумаге специальных размеров. Такие свойства, как вес, состав, волокно и содержание влаги являются важными факторами, воздействующими на производительность принтера и качество печати. Бумага, которая не соответствует указаниям, приведенным в этом руководстве, может стать причиной следующих неполадок:

- низкое качество печати;
- многочисленные замятия бумаги;
- преждевременный износ принтера.

Примечания:

- Некоторые виды бумаги могут соответствовать указаниям в этом руководстве, но при этом не давать удовлетворительных результатов. Это может объясняться неправильным обращением, неприемлемым уровнем температуры и влажности или другими факторами, которые не контролируются Xerox
- До приобретения больших партий бумаги убедитесь в том, что бумага соответствует указаниям в этом руководстве пользователя.

ОСТОРОЖНО: Использование бумаги, не соответствующей этим характеристикам, может вызвать неполадки, требующие ремонта. Подобный ремонт не обеспечивается гарантией Xerox или договором на обслуживание.

Поддерживаемые размеры бумаги

Бумага	Размеры		Плотность	Емкость ^а
Letter	8,5 × 11 дюймов (216 × 279 мм)		Документная от 16 до 24 фунтов (от 60 до 90 г/м ²)	<ul style="list-style-type: none"> • 150 листов документной бумаги плотностью 75 г/м² (20 фунтов) для автоматического вводного лотка • 1 лист бумаги для ручного вводного лотка
A4	210 × 297 мм (8,3 × 11,7 дюймов)			
Executive	7,3 × 10,5 дюймов (191 × 267 мм)			
Legal	8,5 × 14 дюймов (216 × 356 мм)			
B5 (JIS)	182 × 257 мм (7,2 × 10 дюймов)			
Folio	216 × 330 мм (8,5 × 13 дюймов)			
Минимальный размер (специальная)	Автоматический вводной лоток	95 × 127 мм (3,8 × 5 дюймов)	Документная от от 16 до 43 фунтов (60 до 163 г/м ²)	<ul style="list-style-type: none"> • 5 листов документной бумаги плотностью 75 г/м² (20 фунтов) для автоматического вводного лотка • 1 лист бумаги для ручного вводного лотка
	Ручной вводной лоток	76 × 127 мм (3 × 5 дюймов)		
Максимальный размер (специальная)	216 × 356 мм (8,5 × 14 дюймов)			
Диапозитивы	Те же минимальные и максимальные размеры бумаги, которые указаны выше.		Толщина: 0,10 × 0,14 мм (0,0039 × 0,0055 дюйма)	
Наклейки ^б			до 90 г/м ² (16-24 фунта)	
Конверты				

а. Емкость может различаться в зависимости от плотности и толщины материала, а также от условий среды.

б. Гладкость - от 100 до 250 (Шеффилд)

Примечание: При использовании материалов длиной менее 127 мм (5 дюймов) могут возникать замятия бумаги. Для обеспечения оптимальной производительности храните бумагу правильно и бережно обращайтесь с ней. См. “Условия хранения принтера и бумаги” на стр. [A.6](#).

Указания по использованию бумаги

Для получения наилучших результатов используйте обычную бумагу плотностью 75 г/м² (20 фунтов). Убедитесь, что бумага хорошего качества, что она не имеет разрезов, засечек, разрывов, пятен, свободных частиц, пыли, складок, просветов, а также скрученных или изогнутых краев.

Если вам не известен тип загружаемой бумаги (документная или из вторичного сырья), справьтесь на этикетке упаковки.

Ниже указаны неполадки, которые могут вызвать ухудшение качества печати, замятия или даже повреждение принтера.

Симптом	Дефекты бумаги	Решение
Низкое качество печати или слипание тонера, неполадки подачи	Слишком влажная, слишком грубая, слишком гладкая или тисненая; бракованная партия бумаги	Используйте другой вид бумаги, Шеффилд 100 ~ 250, с влажностью 4 ~ 5 %.
Незаполненные области, замятия, скручивание	Неправильное хранение	Храните бумагу на плоских поверхностях во влагонепроницаемой упаковке.
Увеличенный серый фон/износ принтера	Слишком плотная	Используйте менее плотную бумагу, откройте задний выводной лоток.
Сильное скручивание при подаче	Слишком влажная, неверное направление волокна или коротковолокнистая структура	<ul style="list-style-type: none"> Откройте задний выводной лоток. Используйте длиноволокнистую бумагу.
Замятие, повреждение принтера	Вырезы или перфорация	Не используйте бумагу с вырезами или перфорацией.
Неполадки подачи	Зубчатые края	Используйте качественную бумагу.

Примечания:

- Не используйте фирменные бланки, напечатанные нежаростойкими чернилами (например, чернилами, применяемыми в термографии).
- Не используйте рельефные или тисненные фирменные бланки.
- Для закрепления тонера на странице принтер использует высокую температуру и давление. Убедитесь в том, что в любой цветной бумаге или печатных формах используются чернила, способные выдержать температуру закрепления (200 °C или 392 °F в течение 0,1 секунды).

Характеристики бумаги

Категория	Характеристики
Кислотность	5,5 ~ 8,0 рН
Толщина листа	0,094 ~ 0,18 мм (3,0 ~ 7,0 мила)
Скручивание в стопке	Плоская в пределах 5 мм (0,02 дюйма)
Обрез краев	Обрез острыми лезвиями без видимого размочаливания
Совместимость закрепления	Не должна вулканизироваться, плавиться, смещаться или выделять вредные вещества при нагреве до 200 °С (392 °F) в течение 0,1 секунды
Волокно	Длинноволокнистое
Содержание влаги	4 % ~ 6 % от веса
Гладкость	100 ~ 250 Шеффилд

Ёмкость выводных лотков

Выводной лоток	Ёмкость
Лоток для вывода лицевой стороной вниз	100 листов документной бумаги плотностью 20 фунтов (75 г/м ²)
Прорезь для вывода лицевой стороной вверх	1 лист документной бумаги плотностью 20 фунтов (75 г/м ²)

Условия хранения принтера и бумаги

Условия хранения бумаги непосредственно воздействуют на работу подачи.

В идеале принтер и бумага должны храниться при комнатной температуре или близкой к ней, в помещении не должно быть слишком сухо или слишком влажно. Помните о том, что бумага гигроскопична: она быстро впитывает и испаряет влагу.

Высокая температура и влага разрушают бумагу. Высокая температура вызывает испарение влаги, а холод приводит к конденсации влаги на листах. Системы обогрева и воздушные кондиционеры удаляют большую часть влаги из помещения. Когда бумага открыта и используется, она теряет влагу, что вызывает трещины и пятна. Влажный климат или водоохладители могут вызвать повышение влажности в помещении. Когда бумага открыта и используется, она впитывает любую избыточную влагу, что вызывает светлые области и выпадение точек растра при печати. Кроме того, при потере влаги и ее впитывании бумага может деформироваться. Это вызывает замятия бумаги.

Не следует приобретать больше бумаги, чем может быть израсходовано за короткое время (около трех месяцев). Бумага, которая хранится длительное время, может подвергаться воздействию высоких температур и влажности, что вызывает ее повреждение. Планирование имеет особую важность для предотвращения повреждения больших партий бумаги.

Неоткрытая бумага в запечатанных стопках может храниться несколько месяцев до начала использования. Открытые упаковки бумаги легче портятся при хранении, особенно без влагоотталкивающей оболочки.

Условия хранения бумаги необходимо соблюдать для достижения оптимальной производительности. Бумага должна храниться при температуре от 20 ° до 24 °C (от 68 ° до 75 °F) и относительной влажности от 45 % до 55 %. При оценке условий хранения бумаги необходимо выполнять следующие рекомендации:

- Бумага должна храниться при комнатной температуре или близкой к ней.
- Воздух не должен быть слишком сухим или слишком влажным.
- Лучше всего хранить открытые стопки бумаги, плотно обернув их влагонепроницаемым покрытием. Если принтер хранится или эксплуатируется в экстремальных условиях, распаковывайте столько бумаги, сколько понадобится на один день. Это позволит предотвратить нежелательные изменения влажности.

Конверты

Конструкция конвертов очень важна. Линии складывания конвертов могут быть существенно различными (не только у разных производителей, но и в коробке одного и того же производителя). Успешная печать на конвертах зависит от качества конвертов. При выборе конвертов учитывайте следующие факторы:

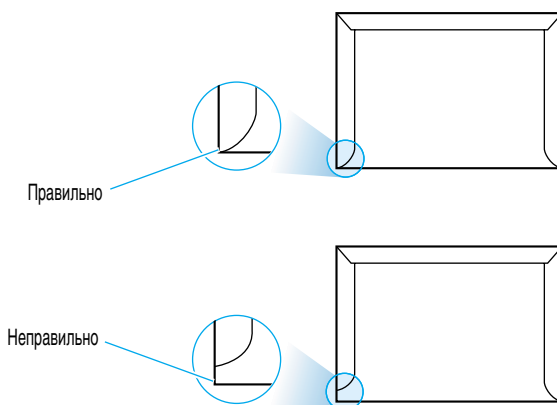
- **Плотность:** плотность бумаги, из которой изготовлены конверты, не должна превышать 90 г/м² (24 фунтов); в противном случае могут возникать замятия.
- **Конструкция:** до печати конверты должны быть плоскими, допустимое искривление до 6 мм (0,25 дюйма).
- **Условия:** конверты не должны иметь складок, надрезов или других повреждений.
- **Температура:** используйте конверты, способные выдержать высокую температуру и давление принтера.
- **Размер:** используйте только конверты следующих размеров.

	Минимум	Максимум
Автоматический вводной лоток	95 X 127 мм (3,8 X 5 дюйма)	216 X 356 мм (8,5 X 14 дюйма)
Ручной вводной лоток	76 X 127 мм (3 X 5 дюйма)	

Примечание: При использовании бумаги менее 127 мм (5 дюймов) длиной возможны замятия бумаги. Это может объясняться тем, что бумага хранилась в неподходящих условиях. Для достижения оптимальной производительности правильно храните и правильно обращайтесь с бумагой. См. раздел “Условия хранения принтера и бумаги” на стр. [A.6](#).

Конверты со швами на обеих сторонах

Конструкция конвертов со швами на обеих сторонах чаще предполагает наличие вертикальных швов на обеих сторонах конверта, а не диагональных швов. На конвертах этого типа чаще образуются складки. Убедитесь, что шов доходит до самого угла конверта, как показано ниже.



Конверты с клейкими полосами или клапанами

В конвертах с удаляемыми клейкими полосами или с несколькими перекрывающимися клапанами, должен использоваться клеящий материал, способный выдержать высокую температуру и давление в принтере. Дополнительные клапаны и полосы могут вызвать появление морщин, трещин, замятий и даже могут повредить фьюзер.

Поля конвертов

Ниже приведены типичные поля для адреса для коммерческого конверта #10 или DL.

Тип адреса	Минимум	Максимум
Адрес отправителя	15 мм (0,6 дюйма)	15 мм (0,6 дюйма)
Адрес получателя	51 мм (2 дюйма)	89 мм (3,5 дюйма)

Примечания:

- Для наилучшего качества печати располагайте поля не ближе, чем 15 мм (0,6 дюйма) от краев конверта.
- Избегайте печатать в месте пересечения швов конверта.

Хранение конвертов

Правильное хранение конвертов помогает улучшить качество печати. Конверты следует хранить на плоской поверхности. Если в конверт попал воздух, создав воздушный пузырь, при печати на конверте могут возникнуть морщины. См. «Печать на конвертах» на стр. 4.7.

Наклейки

ОСТОРОЖНО:

- Во избежание повреждения принтера используйте только наклейки, рекомендованные для лазерных принтеров.
- Для предотвращения замятий всегда используйте прорезь для вывода лицевой стороной вверх.
- Никогда не печатайте дважды на одном и том же листе наклеек или на части листа.

При выборе наклеек учитывайте качество каждого компонента:

- **Клеящий материал:** клеящий материал должен выдерживать температуру закрепления принтера 200 °C (392 °F).
- **Расположение:** используйте только наклейки, между которыми нет открытой подложки. Этикетки могут отстать от листов с пробелами между наклейками, что вызывает замятия.
- **Скручивание:** до печати должны быть плоскими, при скручивании не более 13 мм (0,5 дюймов) в любом направлении.
- **Условие:** Не используйте наклейки со складками, вздутиями или другими отставания от листа.

См. "Печать на наклейках" на стр. 4.10.

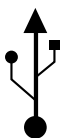
Диапозитивы

Диапозитивы, используемые в принтере, должны выдерживать температуру закрепления принтера 200 °C (392 °F).

ОСТОРОЖНО: Во избежание повреждения принтера используйте только диапозитивы, рекомендованные для лазерных принтеров.

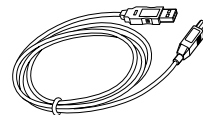
См. "Печать на диапозитивах" на стр. 4.11.

Использование принтера с кабелем USB



Если в компьютере установлен порт USB (универсальная последовательная шина), и если на компьютере выполняется ОС Windows 98 / Me / 2000 / XP, вы можете подсоединить принтер к USB-цепочке устройств.

Примечание: Для подсоединения принтера к порту USB необходимо использовать сертифицированный кабель USB. Длина кабеля не должна превышать три метра.



Установка драйвера USB в ОС Windows 98 / Me

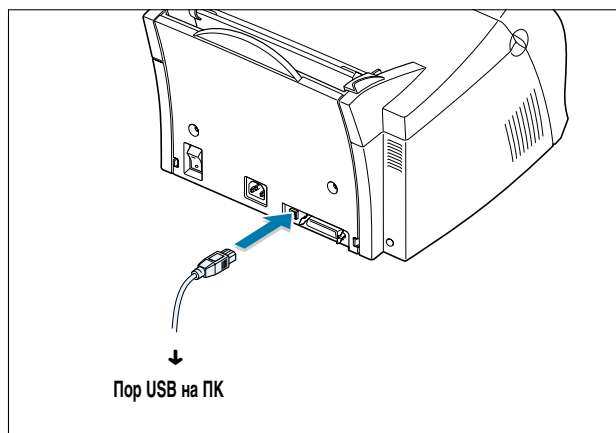
1. Установка драйвера принтера

Для эксплуатации принтера с ПК, на котором установлена ОС Windows PC, вы должны установить драйвер принтера. Вставьте компакт-диск в устройство для чтения компакт-дисков и выполните инструкции на стр. 2.9.

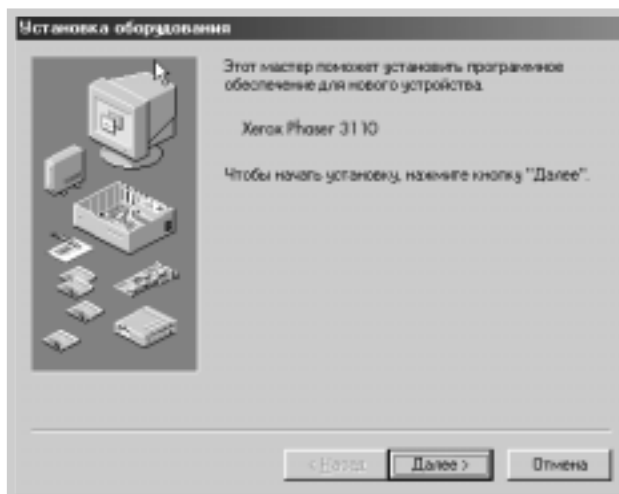
2. Подсоединение кабеля USB и установка драйвера USB

1 Убедитесь в том, что принтер и компьютер **ВКЛЮЧЕНЫ**.

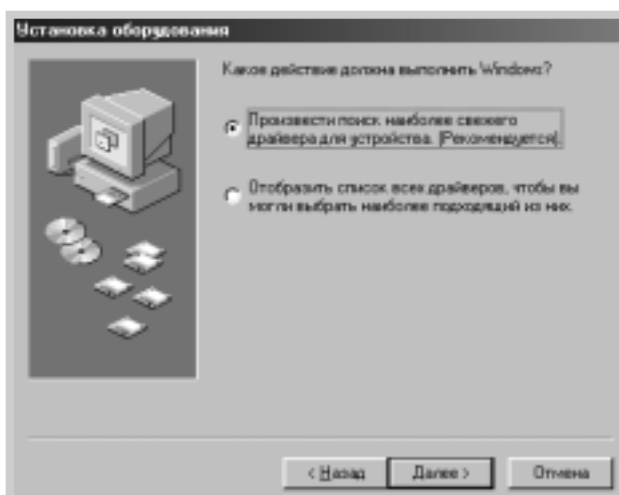
2 Вставьте один конец кабеля USB в порт USB на принтере.



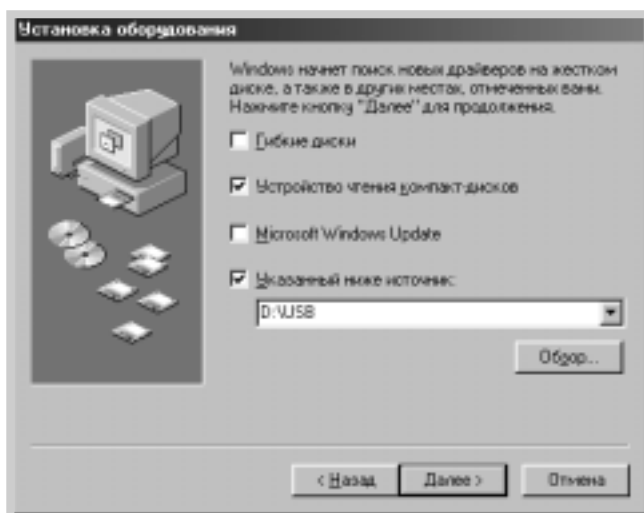
- 3 Вставьте другой конец в порт USB на компьютере.
- 4 Появляется диалоговое окно Мастера установки оборудования. Щелкните **Далее**.



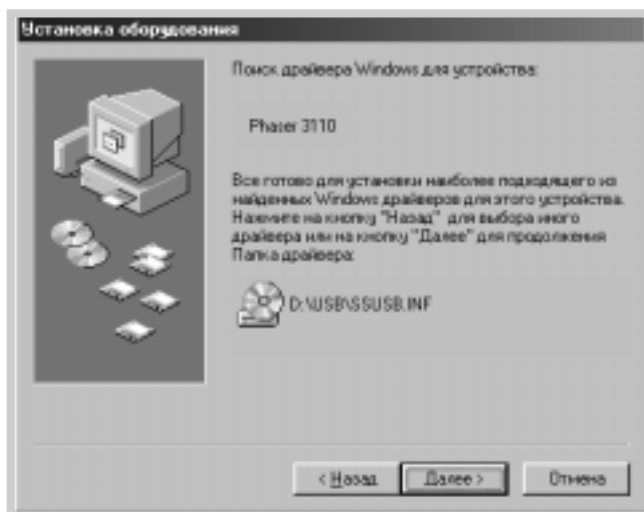
- 5 Щелкните **Произвести поиск наиболее свежего драйвера для устройства** и щелкните **Далее**.



- 6 Установите флажок **Устройство чтения компакт-дисков** и щелкните **Обзор**, а затем выберите **D:\USB** (где **D** буква устройства для чтения компакт-дисков).



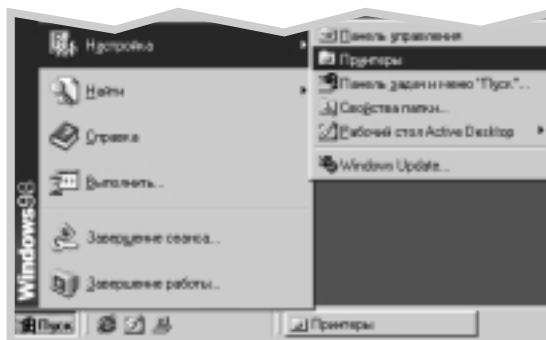
- 7 Щелкните **Далее**. Драйвер USB будет установлен.



- 8 Для завершения установки выполните инструкции на экране.

3. Настройка порта ПК для принтера

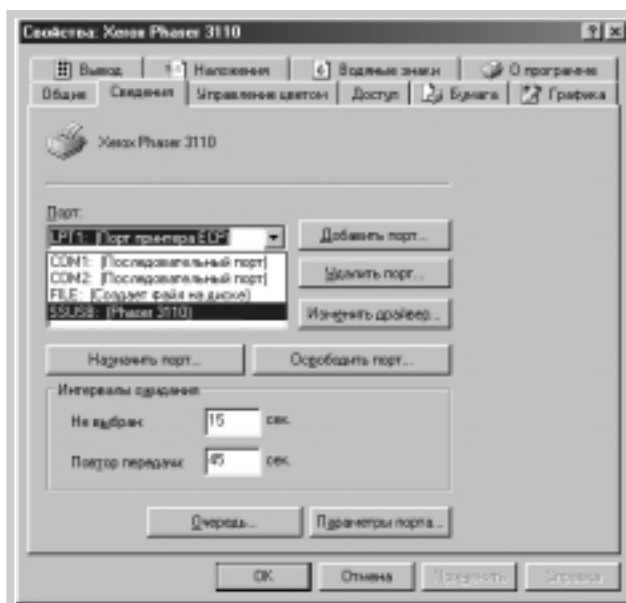
- 1 В меню **Пуск** выберите **Настройка**, а затем **Принтеры**.



- 2 Выберите значок принтера **Xerox Phaser 3110** в папке **Принтеры**.

- 3 Выберите **Свойства** в меню **Принтер**.

- 4 Щелкните вкладку **Сведения**. Выберите **SSUSB: (Phaser 3110)** в диалоговом окне **Порт**. Щелкните **ОК**. Установка завершена.



Установка драйвера USB в ОС Windows 2000 / XP

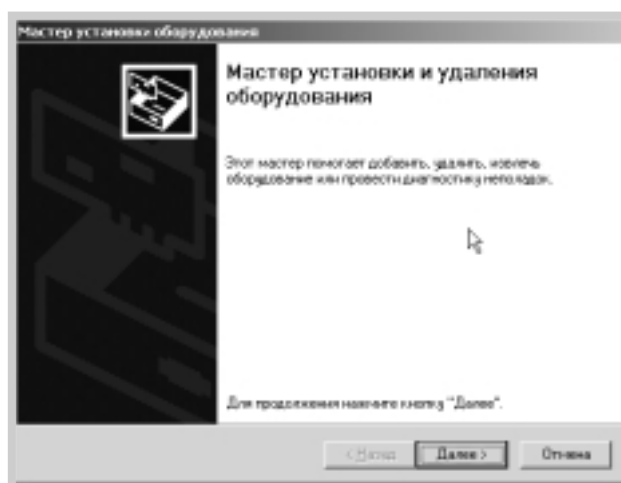
1. Подсоединение кабеля USB

Соедините принтер с кабелем USB.
Подробнее о подсоединении кабеля см. стр. [A.10](#).

2. Установка драйвера USB

Открывается диалоговое окно “Мастер установки оборудования”. Щелкните отмена и вставьте поставляемый компакт-диск в устройство для чтения компакт-дисков.

Примечание: Все приложения на ПК должны быть закрыты до начала установки.



Для завершения установки выполните инструкции на экране. Подробнее см. на стр. [2.9](#).

- Примечания:**
- Для использования принтера с параллельным кабелем, удалите кабель USB и подсоедините параллельный кабель. Затем переустановите драйвер принтера.
 - Если принтер работает неправильно, переустановите драйвер принтера.

Часто задаваемые вопросы о USB

В Что такое USB?



Универсальная последовательная шина (USB) облегчает подключение устройств к компьютеру без необходимости открывать ПК. USB использует сочетание стандартного порта и разъема для подсоединения таких устройств, как принтеры, модемы, сканеры, и цифровые камеры. С ее помощью также можно добавлять, удалять и перемещать устройства.

Поскольку USB – это сравнительно новая технология, мы рекомендуем использовать параллельный порт в качестве соединения, обеспечивающего печать. Однако USB является возможностью для пользователей которые, хотели бы печатать из Windows 98 / Me / 2000 / XP через кабель USB. Если порт USB компьютера включен и правильно настроен, вы можете подключить принтер через кабель USB.

В Как определить включен ли порт USB на моем компьютере?



- 1** В Windows 98/Me выберите **Пуск** → **Настройка** → **Панель управления**.
- 2** Дважды щелкните значок **Система**.
- 3** Щелкните вкладку **Устройства**.
- 4** Щелкните значок (+) перед элементом **Контроллер шины USB**.

Если в списке указаны универсальный хост-контроллер USB и корневой разветвитель для USB, значит, USB установлена правильно. Если в списке имеется несколько разветвителей в цепочке USB, попытайтесь подсоединить ваш принтер к другому разветвителю или другому устройству USB. Кроме того, убедитесь, что соединения кабелей достаточно надежны. (Разветвители USB представляют собой устройства, в которые вставляется несколько кабелей USB.)

Если эти устройства не показаны в списке, просмотрите документацию по вашему компьютеру или обратитесь к изготовителю для получения более подробной информации о включении и настройке USB. Помните, что вы можете использовать параллельный кабель для подсоединения принтера к параллельному порту компьютера. (Если вы решите перейти на параллельный кабель, возможно, потребуется удалить и переустановить программное обеспечение принтера.)

В Могут ли другие пользователи в моей цепочке USB печатать на принтере Phaser 3110 в цепочке USB?



Да. ОС Windows 98 / Me / 2000 / XP позволяют “разделять” принтер, настраивая программное обеспечение на вашем компьютере. После того, как другие в цепочке USB установили программное обеспечение принтера для вашего конкретного принтера, они могут печатать на ваш разделяемый принтер.

В Почему принтер Phaser 3110 не назначен порту принтера LPT в диалоговом окне “Печать” моего приложения после того, как я установил принтер?



USB использует другое соглашение об именовании для устройств USB. После того, как принтер установлен, вместо **LPT** вы увидите **SSUSB: (имя принтера)**.

В Как я могу повысить скорость и качество печати?



При работе в цепочке USB принтер может печатать медленнее, если во время печати используются другие устройства USB. Для достижения оптимальной производительности печати избегайте использовать другие устройства в цепочке USB во время печати.

Установка драйвера для Linux

Файл конфигурации Linux предназначен для GDI-совместимого принтера Xerox Phaser 3110 и поддерживает Linux Red Hat 6.0 или более позднюю версию, Mandrake, SuSE и т.д. Подробное описание метода установки для операционной системы, отличной от Red Hat Linux смотрите в файле `readme.txt` file в каталоге Linux на компакт-диске драйвера.

Конфигурация драйвера для Linux

- Файл настройки конфигурации
 - a. `/cdrom/linux/redhat/install.sh`
 - b. `/cdrom/linux/redhat/p3110.db`
 - c. `/cdrom/linux/redhat71/xerox-gdi.foo`
 - d. `/cdrom/linux/cups/Xerox-P3110-gdi.ppd`
 - e. `/cdrom/linux/readme.txt`
- Файл Ghostscript
 - a. `/cdrom/linux/g5.10/ghostscript-5.10-10.i386`
 - b. `/cdrom/linux/g5.50/ghostscript-5.50-7.i386`

Установка

Чтобы установить драйвер, откройте окно x-терминала и выполните следующие действия:

1. Присоедините компакт-диск

Примечание: Для присоединения компакт-диска вы должны быть суперпользователем или уполномочены суперпользователем на установку компакт-диска. Если вам не удалось присоединить компакт-диск, обратитесь к системному администратору.

для присоединения компакт-диска выполните следующие действия.

- 1** Вставьте компакт-диск Xerox Phaser 3110 в устройство для чтения компакт-дисков.
- 2** Присоедините компакт-диск в каталог, подобный `/mnt` для получения доступа к файлам на компакт-диске:
`>mount -t iso9660 /dev/cdrom /mnt/cdrom`

2. Установка Ghostscript

Примечание: Возможно, Ghostscript уже установлен на вашем компьютере Linux. Для поддержки принтера Xerox GDI вы должны обновить Ghostscript. Если вы не уверены, установлен ли Ghostscript на вашем компьютере, используйте команду: **>rpm -q ghostscript** (эта команда выводит версию приложения ghostscript, установленного на вашем компьютере).

Для обновления ghostscript:

- 1 Перейдите в каталог ghostscript, напечатав:
>cd/mnt/cdrom/linux/g5.XX (где **/mnt/cdrom** каталог компакт-диска, который вы присоединили в шаге 1, а **XX** версия ghostscript, которая будет установлена, 10 или 50.)
- 2 Удалите приложение ghostscript, установленное на вашем компьютере, напечатав:
/mnt/cdrom/linux/g5.XX>rpm -e --nodeps ghostscript
- 3 Установите приложение ghostscript, которое поставляется на компакт-диске Xerox Phaser 3110, напечатав:
/mnt/cdrom/linux/g5.XX/rpm -ivh --nodeps ghostscript-5.XX-xx.i386.rpm
- 4 После появления на экране # и завершения установки приложение ghostscript успешно обновлено. Чтобы убедиться в этом, напечатайте:
/mnt/cdrom/linux/g5.XX/rpm -q ghostscript

Если отображается сообщение 'ghostscript-5.XX-xx', установка успешно завершена.

3. Установка сценария настройки

Подробнее об установке сценария настройки смотрите в файле **/cdrom/linux/readme.txt**.

Добавьте драйвер к списку принтеров, напечатав:
/cdrom/linux/redhat>install.sh (или)
/cdrom/linux/redhat>./install.sh (если путь текущего рабочего каталога не определен).

4. Настройка фильтра принтера

Для настройки:

- 1 Выполните **printool** в x-терминале.
- 2 Для добавления драйвера принтера щелкните кнопку **Добавить**.
- 3 В “Добавление записи принтера” определите нужный тип принтера. Выберите **Локальный принтер**, если принтер подсоединен к ПК.
- 4 Щелкните кнопку **ОК**.
- 5 Если появляется кнопка **Инфо**, игнорируйте ее и щелкните кнопку **ОК**.
- 6 Открывается окно “Редактирование записи xxxx” (где xxxx тип принтера, выбранный вами в шаге 3).

Если вы неопытный пользователь, не изменяйте параметр **Имена/Каталог спуллинга/Предел файла в Кбайтах/Устройство принтера**.
- 7 Щелкните кнопку **Выбрать в Фильтр ввода** для доступа к настройке фильтра.
- 8 Выберите **Xerox Printer GDI Compatible** для пункта “Тип принтера”. Затем выберите разрешение по умолчанию и размер бумаги.
- 9 Для сохранения изменений щелкните кнопку **ОК**.
- 10 В окне “Редактирование записи xxxx” щелкните кнопку **ОК** для завершения установки драйвера принтера.
- 11 Теперь вы можете видеть, что драйвер принтера добавлен в окно драйверов. Выберите **Выйти** в меню **Средства печати**.

Программное обеспечение GNU Ghostscript, в каталоге /linux/gs5.10 и /linux/gs5.50 на данном компакт-диске: Copyright (C) 1999 Aladdin Enterprise, Menlo Park, California и другие авторы, как это указано в документации.

Данное программное обеспечение не подлежит действию Лицензионного соглашения для конечного пользователя: ваши права на данное программное обеспечение предоставляются Лицензией GNU, представляющей собой файл с именем COPYING в указанном каталоге.

GNU Ghostscript должен иметься на всех сайтах GNU. Например: <ftp://ftp.gnu.org/pub/gnu/>.

А

автоматический вводной лоток
загрузка бумаги 4.5
параметр Источник бумаги 5.3

Б

бумага
выбор 4.1
загрузка 2.4, 4.5
приемлемые размеры и емкости 4.2, А.3
указания 4.3, А.4
условия хранения А.6
характеристики А.2

В

водяной знак, печать 5.13

Д

данные, лампочка 3.3
деинсталляция, драйвера 2.11
диапозитивы, печать на 4.11
дискета, создание, установка ПО 2.13
драйвер
USB А.10
для Linux А.17
доступ к 5.1
удаление 2.11
установка 2.8
драйвер принтера см. *драйвер*

З

загрузка, бумаги
в автоматический вводной лоток 2.4
в ручной вводной лоток 4.5
замятие см. *замятие бумаги, устранение*
замятие бумаги, устранение
как избежать замятий бумаги 7.10
область ввода 7.6
область вывода 7.6
внутри принтера 7.8

И

источник бумаги, настройка 5.3

К

кабель USB, подключение А.10
картон, печать на 4.13
кассета с тонером
переработка 6.1
перераспределение тонера 6.2
предполагаемый срок службы 6.1
установка 2.2
хранение 6.1
чистка 6.5
экономия тонера 5.6
качество, неполадки, связанные с 7.11
кнопка Экономия тонера 3.2, 5.6
комбинации лампочек принтера 3.3, 7.17
компоненты 1.3
конверты, печать на 4.7

Л

лампочка Бумага 3.3
 лист очистки, печать 6.5
 лоток для вывода лицевой стороной вниз 4.4

М

материалы для печати см. *бумага*

Н

назначение вывода, выбор 4.4
 наклейки, печать на 4.10
 наложения, печать 5.16
 неполадки связанные с качеством печати,
 устранение 7.11
 неполадки, устранение
 замятие бумаги 7.6
 качество печати 7.11
 контрольный список 7.1
 общие 7.2
 общие неполадки Windows 7.19
 сообщения об ошибках 7.17
 несколько страниц на одном листе, печать 5.7
 нет бумаги, указание 3.3, 7.17

О

отмена, задания печати 5.5
 Отмена/Перепечатка, кнопка 3.2
 ориентация 5.3
 ориентация бумаги, настройка 5.3
 ОС Linux A.17
 ошибка, лампочка 7.17

Р

размер бумаги, настройка 5.3
 разрешение 5.11
 распаковка 2.1
 режим энергосбережения 5.12
 ручной вводной лоток
 загрузка бумаги 4.5
 параметр Источник бумаги 5.3
 рычаг вывода 4.4

П

панель управления
 кнопки 3.1
 лампочки 3.3
 параллельное, соединение 2.6
 перепечатка, последней страницы 5.20
 печать
 водяных знаков 5.13
 в сетевом окружении 5.21
 листа очистки 6.5
 неполадки связанные с качеством,
 устранение 7.11
 нескольких страниц на одном листе 5.7
 общие неполадки, устранение 7.2
 отмена 5.5
 плакатов 5.9
 пробной страницы 2.7
 справка 5.5
 страничного наложения 5.16
 умещение на странице выбранного
 размера 5.8
 плакаты, печать 5.9
 ПО принтера, установка 2.8
 Пробная страница, кнопка 3.1
 пробная страница, печать 2.7
 прорезь для вывода лицевой стороной
 вверх 4.4

С

свойства графики 5.11
сеть, настройка 5.21
системная ошибка 7.18
сообщения об ошибках 7.17
страничные наложения, печать 5.16

Т

тип бумаги, настройка 5.3

У

умещение на бумаге выбранного размера 5.8
установка
драйвера USB А.10
драйвера для Linux А.17
кассеты с тонером 2.2
ПО принтера 2.8
ПО с дискеты 2.13
установка принтера глава 2
устранение неполадок, связанных с качеством печати
брызги тонера 7.12
вертикальные линии 7.12
горизонтальные полосы 7.16
деформированные символы 7.14
изгиб или волна 7.15
исчезновение точек растра на светлых участках 7.12
контрольный список 7.11
незакрепленный тонер 7.16
оборот листа грязный 7.15
перекося страницы 7.14
повторяющиеся вертикальные дефекты 7.13

пятна тонера 7.13
разбрызгивание на фоне 7.14
размыты символы 7.16
светлая или блеклая печать 7.11
серый фон 7.13
складки или морщины 7.15
черные страницы 7.15

Ф

фирменные бланки, печать на 4.12
функции 1.1

Х

характеристики
бумаги А.2
принтера А.1

Ч

чистка, принтера 6.4



XEROX