



ЛАЗЕРНЫЙ ПРИНТЕР PHASER™ 5400

Руководство пользователя



XEROX
NETWORK PRINTERS



Лазерный принтер
Xerox Phaser™ 5400
Руководство пользователя

© Корпорация Хероx, 2001. Все права защищены. Права на неопубликованные результаты защищены законодательством США. Содержание настоящего документа не может быть воспроизведено ни в какой форме без разрешения корпорации Хероx.

Охрана авторских прав распространяется на все виды материалов и информации, защита которых разрешена существующим законодательством, в том числе на любые экранные материалы без ограничений, например, стили, шаблоны, значки, изображения и т. п.

Отпечатано в США.

Ethernet®, стилизованная буква X и XEROX® являются зарегистрированными товарными знаками корпорации Хероx. Phaser™ и infoSMART™ являются товарными знаками корпорации Хероx.

Adobe®, Acrobat®, Acrobat® Reader, Illustrator®, PageMaker®, Photoshop® и PostScript®, ATM®, Adobe Garamond®, Birch®, Carta®, Mythos®, Quake® и Tekton® являются зарегистрированными товарными знаками, а Adobe Jenson™, технология Adobe Brilliant Screens™ и IntelliSelect™ являются товарными знаками корпорации Adobe Systems или ее филиалов, зарегистрированных во многих странах.

Apple®, LaserWriter®, LocalTalk®, Macintosh®, Mac® OS, AppleTalk®, TrueType2®, Apple Chancery®, Chicago®, Geneva®, Monaco® и New York® являются зарегистрированными товарными знаками, а QuickDraw™ является товарным знаком корпорации Apple Computer.

Marigold™ и Oxford™ являются товарными знаками AlphaOmega Typography.

Avery™ является товарным знаком корпорации Avery Dennison.

PCL® и HP-GL® являются зарегистрированными товарными знаками корпорации Hewlett-Packard. Hoefler Text разработан Hoefler Type Foundry.

ITC Avant Guard Gothic®, ITC Bookman®, ITC Lubalin Graph®, ITC Mona Lisa®, ITC Symbol®, ITC Zapf Chancery® и ITC Zapf Dingbats® являются зарегистрированными товарными знаками корпорации International Typeface.

Bernhard Modern™, Clarendon™, Coronet™, Helvetica™, New Century Schoolbook™, Optima™, Palatino™, Stempel Garamond™, Times™ и Univers™ являются зарегистрированными товарными знаками Linotype-Hell AG и/или филиалов.

MS-DOS® и Windows® являются зарегистрированными товарными знаками корпорации Microsoft.

Wingdings™ в формате TrueType® является продуктом корпорации Microsoft. WingDings является товарным знаком корпорации Microsoft. TrueType является товарным знаком корпорации Apple Computer.

Albertus™, Arial™, Gill Sans™, Joanna™ и Times New Roman™ являются товарными знаками корпорации Monotype.

Antique Olive® является зарегистрированным товарным знаком M. Olive.

Eurostile™ является товарным знаком Nebiolo.

Novell® и NetWare® являются зарегистрированными товарными знаками корпорации Novell.

Sun®, Sun Microsystems® и Sun Microsystems Computer Corporation® являются зарегистрированными товарными знаками корпорации Sun Microsystems.

SPARC® является зарегистрированным товарным знаком SPARC International. SPARCstation™ является товарным знаком корпорации SPARC International с эксклюзивной лицензией для корпорации Sun Microsystems.

UNIX® является зарегистрированным товарным знаком в США и других странах с эксклюзивной лицензией через X/Open Company Limited.

Будучи партнером ENERGY STAR®, корпорация Xerox определила, что данный продукт соответствует требованиям ENERGY STAR по экономии энергии. Имя и знак ENERGY STAR зарегистрированы в США.



Другие знаки являются товарными знаками или зарегистрированными товарными знаками соответствующих компаний.

Содержание

Гарантияvii
Инструкции по технике безопасностиx
Краткий обзор	1
Компоненты принтера	1
Дополнительные устройства принтера	2
Панель управления	3
Экран	4
Режим энергосбережения	5
Поставляемые материалы и принадлежности Xerox	6
Материалы для печати	11
Хранение бумаги	11
Плотность бумаги	11
Емкость входных лотков	12
Допустимые материалы и размеры	13
Специальные размеры бумаги	14
Недопустимые материалы	15
Загрузка материала	16
Загрузка материала в лоток 1, 2 или 3	16
Задания на печать	37
Вывод	39
Печать на специальной бумаге	40
Печать на конвертах	42
Печать наклеек	44
Печать пленок	46
Двусторонняя (дуплексная) печать	48
Устранение возможных неисправностей	51
Замена картриджа для лазерной печати	51
Причины плохого качества печати	55

Замятие бумаги	64
Предотвращение замятия бумаги	64
Устранение замятия при двусторонней печати	65
Устранение замятия при выходе бумаги	67
Устранение замятия в приемнике	71
Устранение замятия в лотке 1	73
Устранение замятия в лотке 2 и лотке 3	78
Устранение замятия под картриджем для лазерной печати.	88
Несоответствие типа/размера бумаги	93
Дополнительная информация	95
Компакт-диск лазерного принтера Xerox Phaser 5400	95
Веб-узел Xerox	96
Центры технической поддержки	97
Спецификации	98
Списки данных о безопасности используемых материалов	98
Индекс	103

Гарантия

Гарантия на принтер

Корпорация Xerox гарантирует, что в течение 1 (одного) года со дня приобретения в лазерном принтере Phaser 5400 не будут обнаружены дефекты материалов и изготовления. Если в течение гарантийного срока в изделии будут обнаружены дефекты, корпорация Xerox обязуется по своему выбору:

- (1) устранить неисправность в изделии с помощью службы поддержки по телефону или местной службы без дополнительной оплаты за материалы и затраченное на ремонт рабочее время;
- (2) заменить неисправное изделие на равнозначное исправное;
- (3) вернуть уплаченную за продукт сумму, за вычетом разумной скидки за эксплуатацию, после возвращения изделия.

По условиям данной гарантии на изделие Покупатель должен уведомить корпорацию Xerox или ее уполномоченного представителя по обслуживанию о дефектах до истечения гарантийного срока. Для реализации права на обслуживание в соответствии с данной гарантией необходимо сначала обратиться в службу технической поддержки по телефону корпорации Xerox или к уполномоченному представителю по обслуживанию. Представители службы технической поддержки по телефону быстро и эффективно устраняют неполадки, однако, Покупатель обязан оказывать разумную помощь сотрудникам или уполномоченным представителям корпорации Xerox.

Если технической поддержки по телефону оказалось недостаточно, корпорация Xerox или ее уполномоченные представители по обслуживанию обеспечат гарантийный ремонт по месту нахождения Покупателя, как указано ниже.

- В США и Канаде ремонт изделий, приобретенных в США и Канаде, осуществляется в местных центрах обслуживания.
- В странах Европейского Экономического Сообщества обслуживание изделий, приобретенных на территории ЕЭС, выполняется в местных центрах обслуживания.
- За пределами США, Канады и ЕЭС обслуживание изделий выполняется в местных центрах обслуживания в странах, где изделие было приобретено.

В исключительных случаях при обслуживании в местных центрах Xerox оставляет за собой право на взимание платы.

Сведения о местных центрах обслуживания можно получить в местном центре технической поддержки корпорации Xerox или у уполномоченного агента по продажам корпорации Xerox. Обслуживание на местах осуществляется по решению Xerox или уполномоченного представителя по обслуживанию и рассматривается как крайняя мера.

Если изделие содержит средства, позволяющие корпорации Xerox или уполномоченному представителю по обслуживанию выполнять дистанционную диагностику и устранение неполадок, Xerox может потребовать от Покупателя обеспечить дистанционный доступ к изделию.

В процессе обслуживания изделия Xerox может использовать новые или эквивалентные детали или узлы, обеспечивающие равное или повышенное качество. Все дефектные детали и узлы становятся собственностью корпорации Xerox. Xerox, по своему выбору, может потребовать возврата таких деталей.

Гарантия на расходные материалы

Корпорация Xerox гарантирует, что в течение 1 (одного) года со дня установки в картриджах для лазерной печати не будут обнаружены дефекты материалов и изготовления. Гарантия на все остальные заменяемые пользователем компоненты (ЗПК) действует 90 (девяносто) дней (6 (шесть) месяцев, где по закону требуются более длительные сроки) со дня установки, но не более чем 1 (один) год со дня приобретения. По условиям данной гарантии Покупатель должен уведомить корпорацию Xerox или ее уполномоченного представителя по обслуживанию о дефектах до истечения периода гарантии. **КОРПОРАЦИЯ XEROX МОЖЕТ ПОТРЕБОВАТЬ, ЧТОБЫ ДЕФЕКТНЫЕ ЗАМЕНЯЕМЫЕ КОМПОНЕНТЫ БЫЛИ ВОЗВРАЩЕНЫ НА УКАЗАННЫЙ СКЛАД XEROX ИЛИ ПРЕДСТАВИТЕЛЮ XEROX, У КОТОРОГО ОНИ БЫЛИ ИЗНАЧАЛЬНО ПРИОБРЕТЕНЫ.** Заявки обрабатываются согласно действующим правилам корпорации Xerox.

Данная гарантия не распространяется на дефекты, отказы в работе или повреждения изделия, вызванные неправильным использованием, хранением или обслуживанием изделия. По условиям данной гарантии Корпорация Xerox не обязана:

- а) исправлять повреждения, вызванные действиями лиц, не являющихся сотрудниками корпорации Xerox, по установке, ремонту или обслуживанию изделия, за исключением случаев, когда такие действия выполнялись по указаниям представителя Xerox;
- б) исправлять повреждения, отказы или снижение производительности, вызванные неправильным использованием изделия или подключением изделия к несовместимому оборудованию или памяти;
- в) исправлять повреждения, отказы или снижение производительности, вызванные использованием расходных материалов, поставляемых не Tektronix/Xerox, а также использованием материалов Tektronix/Xerox, не предназначенных для использования с данным принтером;
- г) обслуживать изделие или ЗПК, подвергшиеся модификации или интегрированные в иное оборудование, если эти действия увеличили время или сложность обслуживания изделия или ЗПК;
- д) выполнять пользовательское обслуживание или очистку, а также исправлять повреждения, отказы или снижение производительности, вызванные невыполнением пользователем процедур по обслуживанию или очистке, предписанных в опубликованной документации изделия;
- ж) исправлять повреждения, отказы или снижение производительности, вызванные использованием изделия в условиях, не отвечающих рабочим спецификациям, указанным в руководстве пользователя;
- з) ремонтировать изделие по истечении рабочего цикла; после этого трудозатраты и материалы для всех работ по обслуживанию должны быть оплачены;
- и) заменять ЗПК, которые были дозаврелены, использованы, неверно использованы или подвергались какому-либо воздействию.

ДАННАЯ ГАРАНТИЯ ПРЕДОСТАВЛЯЕТСЯ КОРПОРАЦИЕЙ XEROX НА ДАННОЕ ИЗДЕЛИЕ И ЗАМЕНЯЕМЫЕ ПОЛЬЗОВАТЕЛЕМ КОМПОНЕНТЫ НА УСЛОВИЯХ ЗАМЕНЫ ЛЮБЫХ ДРУГИХ ГАРАНТИЙ, ДАННЫХ ЯВНО ИЛИ ПОДРАЗУМЕВАВШИХСЯ. КОРПОРАЦИЯ XEROX И ЕЕ ПОСТАВЩИКИ ОТКАЗЫВАЮТСЯ ОТ ВСЕХ ДРУГИХ ПОДРАЗУМЕВАЕМЫХ ГАРАНТИЙ ТОВАРНОСТИ ИЛИ ПРИГОДНОСТИ ДЛЯ ОПРЕДЕЛЕННОЙ ЦЕЛИ ИЛИ ЛЮБЫХ АНАЛОГИЧНЫХ СТАНДАРТОВ, НАЛАГАЕМЫХ ПРИМЕНИМЫМИ ЗАКОНАМИ. ОТВЕТСТВЕННОСТЬ КОРПОРАЦИИ XEROX ПО РЕМОНТУ, ЗАМЕНЕ ИЛИ ВОЗМЕЩЕНИЮ ДЕФЕКТНЫХ ИЗДЕЛИЙ И ЗАМЕНЯЕМЫХ ПОЛЬЗОВАТЕЛЕМ КОМПОНЕНТОВ ЯВЛЯЕТСЯ ЕДИНСТВЕННЫМ И ИСКЛЮЧИТЕЛЬНЫМ ОБЯЗАТЕЛЬСТВОМ КОРПОРАЦИИ ПО ДАННОМУ ГАРАНТИЙНОМУ ОБЯЗАТЕЛЬСТВУ. КОРПОРАЦИЯ XEROX И ЕЕ ПОСТАВЩИКИ НЕ НЕСУТ ОТВЕТСТВЕННОСТИ ЗА КОСВЕННЫЙ, СЛУЧАЙНЫЙ ИЛИ КАКОЙ-ЛИБО ОПОСРЕДОВАННЫЙ УЩЕРБ (ВКЛЮЧАЯ УПУЩЕННУЮ ВЫГОДУ) ДАЖЕ В ТОМ СЛУЧАЕ, ЕСЛИ ПРЕДСТАВИТЕЛИ КОРПОРАЦИИ XEROX ИЛИ ПОСТАВЩИКИ БЫЛИ ЗАРАНЕЕ ИЗВЕЩЕНЫ О ВОЗМОЖНОСТИ ТАКОГО УЩЕРБА.

В некоторых штатах, провинциях и странах не допускаются исключения или ограничения на случайный или опосредованный ущерб, а также исключения или ограничения на подразумеваемые условия или гарантии, поэтому перечисленные выше исключения или ограничения могут к вам не относиться. Данная гарантия предоставляет пользователю конкретные юридические права; пользователь также может иметь другие права, предоставляемые штатом, провинцией или страной.

Сведения о гарантии на программное обеспечение см. в лицензионном соглашении, прилагаемом к программному обеспечению.

В некоторых географических регионах гарантия на данный продукт предоставляется Fuji Xerox. Настоящее гарантийное обязательство не действует в Японии – для изделий, приобретенных в Японии, см. гарантийное обязательство, прилагаемое к руководству пользователя на японском языке.

Пользователи в Австралии должны следовать закону *Trade Practices Act 1974* и эквивалентным законам штатов и территорий (далее «**Законы**»), содержащим специальные положения, защищающие пользователей в Австралии. Гарантии Fuji Xerox не содержат исключений или ограничений применимости любых положений любого из Законов, когда подобное действие противоречит Законам или аннулирует какую-либо часть данной гарантии. В данной гарантии подразумеваемое условие или гарантия, исключение которых из контракта с «Покупателем» (как определено в Законах) будет противоречить положениям Законов или аннулировать любую часть или всю гарантию, считается «Неисключаемым условием». В полном соответствии с действующим законодательством, единственная и полная ответственность Fuji Xerox по любому Неисключаемому условию (в том числе за опосредованный ущерб Покупателя) ограничивается (по выбору Fuji Xerox), если иное не оговорено, заменой или ремонтом оборудования, или повторной поставкой, или оплатой стоимости повторной поставки, или обслуживанием, согласно конкретным условиям. Согласно вышеизложенному, все условия и гарантии, которые могут или могли бы подразумеваться в контракте Покупателя, по действующим актам, обстоятельствам, промышленной практике или каким-либо другим способом, исключаются.

Инструкции по технике безопасности

Принтер и рекомендуемые расходные материалы разработаны и прошли проверку на соответствие строгим требованиям техники безопасности. Последовательное соблюдение перечисленных условий обеспечит длительную безопасную работу принтера.

Безопасность при пользовании электроприборами

- Используйте шнур питания, поставляемый с принтером.
- Не используйте вилку адаптера с заземлением для подключения принтера к розетке питания без контакта заземления.
- Подключайте шнур питания непосредственно к правильно заземленной электрической розетке. Не используйте удлинители. Если вы не знаете, заземлена ли розетка, попросите электрика проверить розетку.

Осторожно!

Правильное заземление принтера позволит избежать поражения током.

- Не размещайте принтер так, чтобы кто-то мог по неосторожности наступить на шнур питания.
- Не кладите предметы на шнур питания.
- Не закрывайте вентиляционные отверстия. Эти отверстия предотвращают перегрев принтера.

Осторожно!

Не вставляйте предметы в гнезда и отверстия принтера. Контакт с высоким напряжением или короткое замыкание могут привести к пожару или поражению электрическим током.

- При появлении необычных шумов или запахов немедленно отключите питание принтера. Вытащите шнур питания из розетки. Для устранения неполадок вызовите полномочного представителя по обслуживанию.
- Шнур питания подключается к принтеру через розетку на задней панели принтера. При необходимости отключить принтер от источника питания вытащите шнур питания из розетки.

- При возникновении любого из следующих условий немедленно отключите питание принтера, отсоедините шнур питания и вызовите полномочного представителя по обслуживанию.
 - Шнур питания поврежден или изношен.
 - В принтер пролилась жидкость.
 - Принтер намок.
 - Повреждена любая часть принтера.

Безопасность при обслуживании

- Не выполняйте никакие действия по обслуживанию, специально не описанные в документации принтера.
- Не используйте аэрозольные очистители. Использование неподходящих материалов может привести к понижению производительности и возникновению опасных условий.
- Не снимайте крышки или защитные панели, прикрепленные винтами, за исключением случаев установки дополнительного оборудования и выполнения специальных инструкций. При выполнении такой установки следует снять шнур питания. За исключением дополнительного оборудования, устанавливаемого пользователем, под этими крышками нет деталей, подлежащих обслуживанию пользователем.

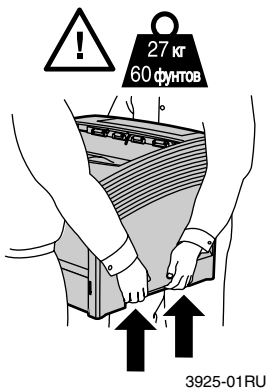
Безопасность при эксплуатации

Принтер и расходные материалы разработаны и прошли проверку на соответствие строгим требованиям техники безопасности. Это включает проверку и утверждение агентствами по соблюдению техники безопасности, а также соответствие установленным стандартам охраны окружающей среды.

Последовательное соблюдение перечисленных условий обеспечит длительную безопасную работу принтера.

- Используйте материалы, специально разработанные для данной модели принтера. Использование неподходящих материалов может привести к снижению производительности и возникновению опасных ситуаций.
- Следуйте предупреждениям в маркировке и инструкциям, поставляемым с принтером, дополнительными узлами и расходными материалами.
- Размещайте принтер в местах с хорошей вентиляцией, свободных от пыли, при температуре от 5° С до 35° С (от 41 до 95 градусов по шкале Фаренгейта) и относительной влажности от 15 до 85 %.
- Размещайте принтер так, чтобы оставалось достаточно свободного места для вентиляции, работы и обслуживания. Рекомендуется оставлять минимальные просветы 76 см (29,9 дюйма) спереди, 50 см (19,7 дюйма) сверху, 30 см (11,8 дюйма) сзади, 20 см (7,9 дюйма) сбоку со стороны, где расположен вентилятор, и 10 см (4 дюйма) с другой стороны. Не блокируйте и не закрывайте гнезда и отверстия принтера. Без достаточной вентиляции принтер может перегреваться.
- Наилучшая производительность обеспечивается на высоте ниже 2500 м (8200 футов) над уровнем моря. Использование на высоте более 2500 м (8200 футов) превысит операционные пределы.
- Не размещайте принтер рядом с источником тепла.
- Не размещайте принтер под прямым солнечным светом.
- Не подставляйте принтер под поток холодного воздуха от кондиционера.

- Размещайте принтер на ровной, прочной поверхности, которая может выдержать вес принтера. Принтер в базовой конфигурации без упаковочных материалов весит 27 кг (60 фунтов).
- Принтер имеет большой вес, его должны поднимать два человека. На следующем рисунке показано, как правильно поднимать принтер.



- Будьте осторожны при перемещении или перестановке принтера; его центр тяжести смещен к задней панели и принтер может опрокинуться назад. Следуйте рекомендуемым процедурам при перемещении принтера. Обратитесь к *Плакату no установке лазерного принтера Xerox Phaser 5400*.
- Не размещайте жидкости рядом с принтером.

Осторожно!

Будьте осторожны при обслуживании принтера в местах, помеченных символом предупреждения. Эти места могут оказаться горячими, что может привести к травмам персонала.

- Перед включением принтера и после его отключения подождите 10-15 секунд.
- Не допускайте попадания между выходными и загрузочными валиками рук, волос, галстуков и т.д.

Во время печати соблюдайте следующие меры предосторожности.

- Не удаляйте лоток для материала, выбранный в драйвере или на передней панели.
- Не открывайте крышки.
- Не отключайте питание принтера.
- Не перемещайте принтер.

Символы, которые могут быть размещены на изделии:

ОПАСНО высокое напряжение:



Защитный заземляющий контакт:



Горячая поверхность снаружи или внутри принтера. Будьте осторожны во избежание травм:



Будьте осторожны. Дополнительные сведения см. в руководстве пользователя:



Осторожно!

Если потерян контакт заземления, использование рукояток и элементов управления (а также других проводящих деталей) может привести к поражению электрическим током. Электрические приборы могут представлять опасность при неправильном использовании.

Осторожно!

В целях собственной безопасности не снимайте замки.

Краткий обзор

Компоненты принтера

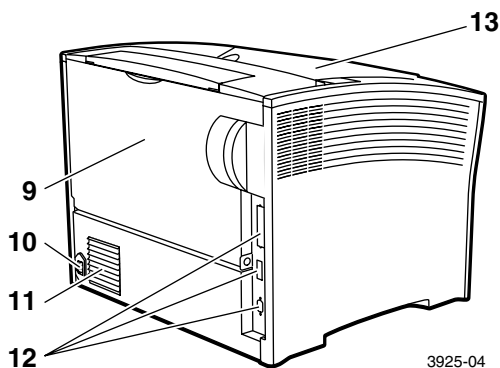
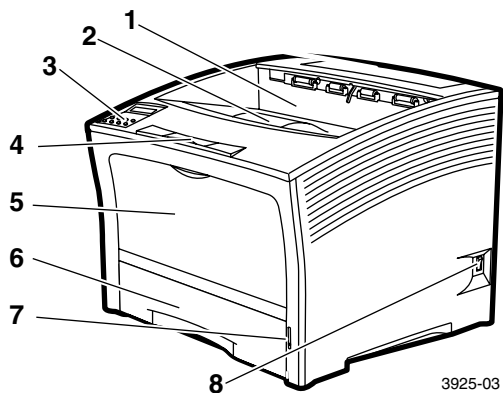
Принтер в базовой конфигурации состоит из следующих основных частей:

Вид спереди

- 1 Стандартный выходной лоток
- 2 Ограничитель для бумаги/выдвижная направляющая
- 3 Панель управления
- 4 Опора для бумаги и стопор
- 5 Обходной лоток повышенной емкости (на рис. показан закрытым)
- 6 Лоток 1
- 7 Индикатор количества бумаги
- 8 Выключатель питания

Вид сзади

- 9 Задняя крышка (на рис. показана закрытой)
- 10 Гнездо шнура питания
- 11 Вентиляционные отверстия
- 12 Разъемы для кабелей интерфейса (Параллельный разъем, разъем USB, разъем сетевого кабеля Ethernet)
- 13 Верхняя крышка (на рис. показана закрытой)



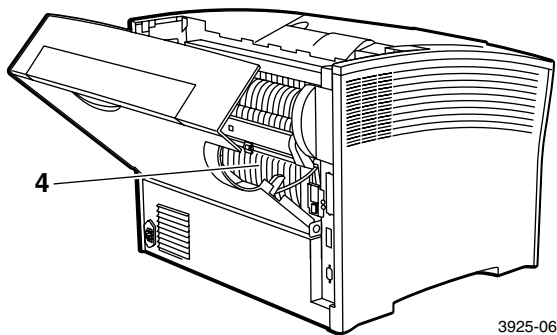
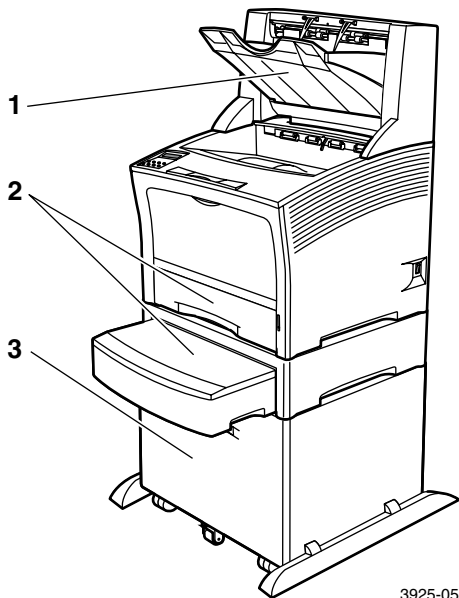
Дополнительные устройства принтера

Вид спереди

- 1 Лоток приемника на 1000 листов
- 2 Устройство подачи на 500 листов (Лоток для бумаги формата A3/Ledger, на рис. лоток 2 или Лоток для бумаги формата A4/Letter, на рис. лоток 1)
- 3 Устройство подачи на 2000 листов (на рис. лоток 3)

Вид сзади

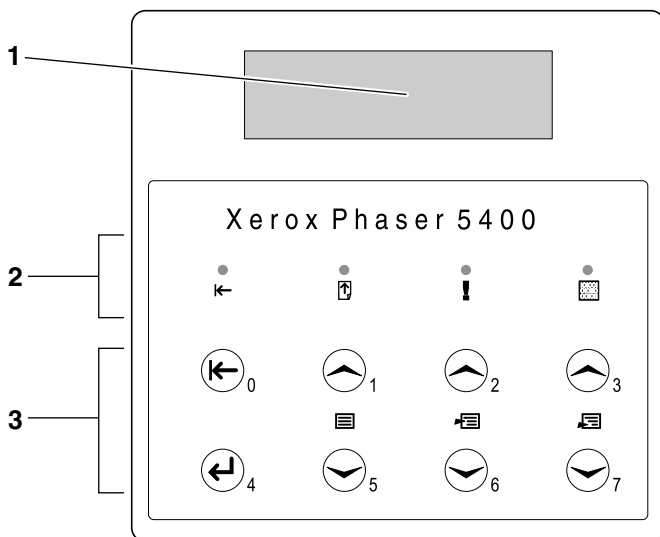
- 4 Модуль двусторонней печати (на рис. показан в установленном виде)



Панель управления

Панель управления лазерного принтера Xerox Phaser 5400:

- Отображает состояние принтера и задания.
- Позволяет изменять настройки принтера.
- Позволяет распечатывать отчеты (например, отчет о конфигурации, содержащий список текущих настроек принтера).



3925-07

- 1 Экран
- 2 Четыре индикатора состояния:
 - Индикатор готовности
 - Индикатор прогона страницы
 - Индикатор сбоя
 - Индикатор обработки данных
- 3 Восемь клавиш панели управления:
 - Клавиша Вкл. (Пароль 0)
 - Клавиша Ввод (Пароль 4)
 - Клавиша Меню вверх (Пароль 1)
 - Клавиша Меню вниз (Пароль 5)
 - Клавиша Пункт вверх (Пароль 2)
 - Клавиша Пункт вниз (Пароль 6)
 - Клавиша Значение увеличивается (Пароль 3)
 - Клавиша Значение уменьшается (Пароль 7)

Экран

Экран панели управления:

- Обеспечивает доступ к системе меню для настройки конфигурации и управления принтером. Для доступа к меню нажмите клавиши **Меню** (с надписью **1** или **5**). Дополнительные сведения о структуре меню содержатся в руководстве *Advanced Features and Troubleshooting Manual* (Руководство по дополнительным функциям и устранению неисправностей).
- Отображаются сведения о состоянии принтера (или выполнении задания на печать):

Примеры:

- Принтер включен и готов к выполнению заданий на печать:

Готов

- Выполняется обработка данных:

Обработка...

- Ожидание дополнительных данных:

Ожидание...

- Заканчивается тонер:

Мало тонера

- Лоток пуст (в данном случае пуст лоток 2, и он больше не может использоваться для печати):

Лоток 2 пуст

- Возникла неполадка (в данном случае произошло замятие бумаги при поступлении из лотка 3):

Застрев. /лоток 3
Откройте лоток 3

Сведения о работе с меню содержатся в руководстве *Advanced Features and Troubleshooting Manual* (Руководство по дополнительным функциям и устранению неисправностей) на компакт-диске принтера.

Режим энергосбережения

Продукция с этикеткой ENERGY STAR® разработана с целью снижения потребления энергоресурсов, экономии средств по оплате счетов за потребление электроэнергии и охраны окружающей среды.

Заводская настройка лазерного принтера Phaser 5400 позволяет ему переходить в состояние "экономии энергии" после определенного периода простоя. В этом режиме системы принтера отключены. Когда начинается работа, принтер "пробуждается". Время восстановления - около 30 секунд.

Режим энергосбережения принтера включается через 60 минут по умолчанию (*). Для изменения настройки этого периода по умолчанию выполните следующие действия на панели управления:

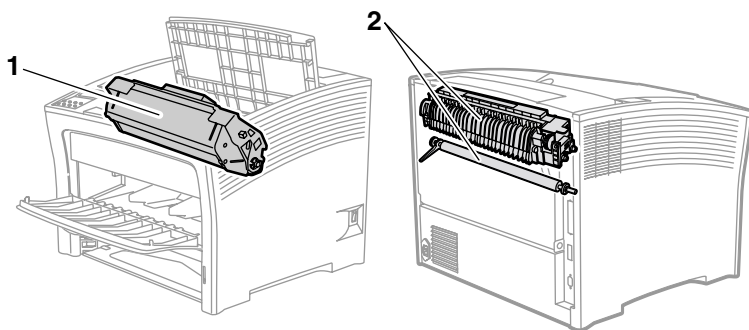
1. Нажмите клавиши **Меню** (с надписью **1** или **5**) для перехода к **Меню системы**.
2. Нажмите клавиши **Пункт** (с надписью **2** или **6**) для перехода к **Эконом. энергии**.
3. Нажмите клавиши **Значение** (с надписью **3** или **7**) для перехода к одному из значений: **Выкл.**, **15**, **30**, **60***, **90**, **120**, или **180 минут**.
4. Нажмите клавишу **Ввод** (с надписью **4**).
5. Нажмите клавишу **Вкл.** (с надписью **0**) для выхода из меню.

Дополнительную информацию о потреблении энергии и настройках см. в *Advanced Features and Troubleshooting Manual* (Руководство по дополнительным функциям и устранению неисправностей)

Поставляемые материалы и принадлежности Xerox

Ниже приведены заменяемые пользователем компоненты (ЗПК):

- 1 Картридж для лазерной печати (доступен через верхнюю крышку)
- 2 Набор для обслуживания (термофиксирующий картридж и прокатный вал)



3925-08

Если вмешательство пользователя необходимо, на панели управления принтера отображаются сообщения. Предупреждающие сообщения не сопровождаются отключением принтера, а содержат описание действий, которые необходимо предпринять для предотвращения его отключения.

Окончание тонера в картридже для лазерной печати или других расходных материалов может привести к ухудшению качества или остановке печати.

- Вовремя пополняйте расходные материалы.
- Пополняйте или заменяйте их по запросу принтера.

Для заказа поставляемых материалов и принадлежностей обращайтесь к местному продавцу или на веб-узел корпорации Xerox:

www.xerox.com/officeprinting

Заменяемые пользователем компоненты

Наименование	Средний срок службы	Серийный номер
Картридж для лазерной печати	20 000 отпечатков*	113R00495
Набор для обслуживания	200 000 отпечатков	109R00521
<ul style="list-style-type: none"> ■ Содержит: термозакрепляющий картридж, прокатный вал, чистящую салфетку и инструкции. 		для 110 В (60 Гц) 109R00522 для 220 В (50 Гц)

* Средний срок службы картриджа для лазерной печати указан для 5% заполнения листов бумаги формата Letter или A4. При окончании тонера и необходимости замены картриджа для лазерной печати на панели управления принтера выводится соответствующее сообщение.

Бумага для профессиональной печати Xerox

Наименование	Размер	Описание	Серийный номер
Стандартные форматы бумаги			
Xerox 4024 DP	Letter (США) 8,5 x 11 дюймов	20 фунтов (75 г/м ²)	3R721
Бумага Xerox для документов, многоцелевая, 4200	Letter (США) 8,5 x 11 дюймов	20 фунтов (75 г/м ²)	3R2047
Xerox 4024 DP с 3-мя перфорированными отверстиями	Letter (США) 8,5 x 11 дюймов	20 фунтов (75 г/м ²)	3R2193
Xerox 4024 DP	Legal 8,5 x 14 дюймов	20 фунтов (75 г/м ²)	3R727
Xerox 4024 DP	Ledger 11 x 17 дюймов	20 фунтов (75 г/м ²)	3R729
Xerox Premier	A4 (метрический формат Letter) 210 x 297 мм	80 г/м ²	3R91805
Бумага для документов Xerox	A4 (метрический формат Letter) 210 x 297 мм	80 г/м ²	3R91820
Картон Xerox	Letter (США) 8,5 x 11 дюймов	65 фунтов (243 г/м ²)	3R3041

Бумага для профессиональной печати Хероx

Наименование	Размер	Описание	Серийный номер
Бумага специального назначения			
Xerox Image Series Smooth	Letter (США) 8,5 x 11 дюймов	20 фунтов (75 г/м ²)	3R54
Переработанная бумага			
Xerox Planet Plus	A4 (метрический формат Letter) 210 x 297 мм	80 г/м ²	3R90652

Прозрачная пленка Хероx

Наименование	Размер	Серийный номер
Прозрачная пленка Хероx	Letter (США) 8,5 x 11 дюймов	3R3117
Прозрачная пленка Хероx, для мягких обложек	Letter (США) 8,5 x 11 дюймов	3R3028
Хероx, Тип С, Обычная	A4 (метрический формат Letter) 210 x 297 мм	3R96002

Наклейки Хероx

Размер	Описание	Серийный номер
A4 (метрический формат Letter) 210 x 297 мм	24 наклейки на лист	3R96178
Letter (США) 8,5 x 11 дюймов	30 наклеек на лист	3R4469

Дополнительные устройства

Дополнительные устройства и функции	Серийный номер
Жесткий диск	097S02806
<ul style="list-style-type: none">■ Емкость более 2 Гбайт■ Хранит ресурсы, шрифты, бланки и макросы; обеспечивает непрерывную печать с подборкой копий	
Кассета для листов формата A3-/Ledger-/Legal	109R00523
<ul style="list-style-type: none">■ Дополнительно/Замена – Только лоток	
Кассета для листов формата A4-/Letter	109R00524
<ul style="list-style-type: none">■ Дополнительно/Замена – Только лоток	
Устройство подачи на 500 листов с лотком для листов формата A3-/Ledger	097S02711
<ul style="list-style-type: none">■ Дополнительный лоток для материалов и устройство подачи■ Вместо лотка для листов формата A3-/Ledger можно использовать лоток 1 или любое устройство подачи на 500 листов	
Устройство подачи на 500 листов с лотком для листов формата A4-/Letter	097S02712
<ul style="list-style-type: none">■ Дополнительный лоток для материалов и устройство подачи■ Вместо лотка для листов формата A4-/Letter можно использовать лоток 1 или любое устройство подачи на 500 листов	
Устройство подачи на 2000 листов	097S02714
<ul style="list-style-type: none">■ Позволяет загружать до 2000 листов формата A4- или Letter■ Повышенная производительность■ Повышенная универсальность и удобство печати	

Дополнительные устройства (прод.)

Дополнительные устройства и функции	Серийный номер
Лоток приемника на 1000 листов <ul style="list-style-type: none"> ■ Позволяет укладку до 1000 листов одновременно ■ Дополняет стандартный выходной лоток 	097S02715
Модуль двусторонней печати <ul style="list-style-type: none"> ■ Позволяет осуществлять <i>автоматическую</i> двустороннюю печать 	097S02713
Память (DIMM) <ul style="list-style-type: none"> ■ Расширяет возможности использования шрифтов, увеличивает скорость передачи данных и сложной обработки страниц ■ Блоки памяти доступны в трех конфигурациях, каждый из них упакован в отдельный модуль: 	
<ul style="list-style-type: none"> ■ 16 Мбайт 	097S02356
<ul style="list-style-type: none"> ■ 32 Мбайт 	097S02357
<ul style="list-style-type: none"> ■ 64 Мбайт 	097S02358
Флэш-память (DIMM) <ul style="list-style-type: none"> ■ Обеспечивает до 8 Мбайт памяти для хранения загруженных шрифтов и накладок 	097S02360

Материалы для печати

Хранение бумаги

- Храните бумагу на ровной поверхности в помещении с относительно низкой влажностью.
- Не допускайте замятия, перегиба и скручивания листов.
- Не распаковывайте бумагу до момента ее непосредственного использования и запакуйте всю неиспользованную бумагу.
- Не размещайте бумагу под прямым солнечным светом и в местах с повышенной влажностью.

Плотность бумаги

Допустимая плотность	Входной лоток
60-200 г/м ² (от 16 фунтов, бумага для документов, до 110 фунтов, картотечная)	Основной лоток на 500 листов Дополнительные устройства подачи на 500 листов Устройство подачи на 2000 листов
60-135 г/м ² (бумага для документов, 16-36 фунтов)	Обходной лоток повышенной емкости
60-105 г/м ² (бумага для документов, 16-28 фунтов)	Модуль двусторонней печати

Емкость входных лотков

Входной лоток	Емкость
Лоток 1	500
<ul style="list-style-type: none">■ Стандартный входной лоток на 500 листов.	
Лоток 2	500*
<ul style="list-style-type: none">■ Дополнительный входной лоток, установленный под лотком 1.■ Может использоваться также устройство подачи на 500 листов или на 2000 листов.	
Лоток 3	500*
<ul style="list-style-type: none">■ Дополнительный входной лоток, установленный под лотком 2.■ Доступен только в том случае, если в качестве лотка 2 не используется устройство подачи на 2000 листов.■ Может использоваться второе устройство подачи на 500 листов или устройство подачи на 2000 листов.	
Обходной лоток повышенной емкости	150
<ul style="list-style-type: none">■ Применяется как отдельный лоток с ручной подачей листов или как лоток емкостью до 150 листов.	

* Все емкости указаны для бумаги плотностью 80 г/м² (20 фунтов). Емкость лотков будет другой при использовании бумаги другой плотности.

Примечание. Не загружайте бумагу выше метки, указанной на задней или боковой стенке лотка.

Допустимые материалы и размеры

Материал	Размер	Лотки 1, 2 и 3			Обходной лоток повышенной емкости
		A4/Letter	A3/Ledger	Устройство подачи на 2000 листов	
A3	297 x 420 мм	-	КК ⁽²⁾	-	КК
A4	210 x 297 мм	ДК	ДК	ДК	ДК
A5	148 x 210 мм	ДК ⁽²⁾	ДК ⁽²⁾	-	ДК
A6	105 x 148 мм	-	-	-	ДК ⁽¹⁾
B4-JIS	257 x 364 мм	-	КК	-	КК
B4-JIS	182 x 257 мм	ДК ⁽²⁾	ДК ⁽²⁾	-	ДК
Statement	5,5 x 8,5 дюйма	ДК ⁽³⁾	ДК ⁽³⁾	-	ДК
Executive	7,25 x 10,5 дюйма	ДК ⁽³⁾	ДК ⁽³⁾	-	ДК
Letter	8,5 x 11 дюймов	ДК	ДК	ДК	ДК
Folio	8,5 x 13 дюймов	-	КК	-	КК
Legal	8,5 x 14 дюймов	-	КК	-	КК
Ledger	11 x 17 дюймов	-	КК ⁽³⁾	-	КК
Конверты					
COM-10	4,1 x 9,5 дюйма	ДК ⁽¹⁾⁽³⁾	-	-	ДК ⁽¹⁾
Monarch	3,8 x 7,5 дюйма	ДК ⁽¹⁾⁽³⁾	-	-	ДК ⁽¹⁾
DL	110 x 220 мм	ДК ⁽¹⁾⁽²⁾	-	-	ДК ⁽¹⁾
C5	162 x 229 мм	ДК ⁽¹⁾	-	-	ДК ⁽¹⁾
Пленки					
A4	210 x 297 мм	ДК ⁽¹⁾	ДК ⁽¹⁾	-	ДК ⁽¹⁾
Letter	8,5 x 11 дюймов	ДК ⁽¹⁾	ДК ⁽¹⁾	-	ДК ⁽¹⁾
Наклейки					
A4	210 x 297 мм	ДК ⁽¹⁾	ДК ⁽¹⁾	-	ДК ⁽¹⁾
Letter	8,5 x 11 дюймов	ДК ⁽¹⁾	ДК ⁽¹⁾	-	ДК ⁽¹⁾

КК = подача коротким краем, ДК = подача длинным краем

(1) Только односторонняя печать.

(2) Только при использовании значения По умолчанию = Миллиметры в меню Система панели управления.

(3) Только при использовании значения По умолчанию = Дюймы в меню Система панели управления.

Специальные размеры бумаги

Допустимые размеры	Лотки 1, 2 и 3		Устройство подачи на 2000 листов	Обходной лоток повышенной емкости
	A4/Letter	A3/Ledger		
Односторонняя печать				
Ширина	148-297 мм 5,83-11,69 дюйма	210-297 мм 8,27-11,69 дюйма	Отсутствует	76,2-305 мм 3-12 дюймов
Длина	98,4-216 мм 3,875-8,5 дюйма	139,7-431,8 мм 5,5-17 дюймов	Отсутствует	98,4-508 мм 3,875-20 дюймов
Двусторонняя печать				
Ширина	182-297 мм 7,16-11,69 дюйма	210-297 мм 8,27-11,69 дюйма	Отсутствует	182-297 мм 7,16-11,69 дюйма
Длина	139,7-216 мм 5,5-8,5 дюйма	139,7-431,8 мм 5,5-17 дюймов	Отсутствует	139,7-431,8 мм 5,5-17 дюймов

Недопустимые материалы

Следующие материалы недопустимы для использования с принтером. Их использование может привести к частому замятию и другим неполадкам при подаче.

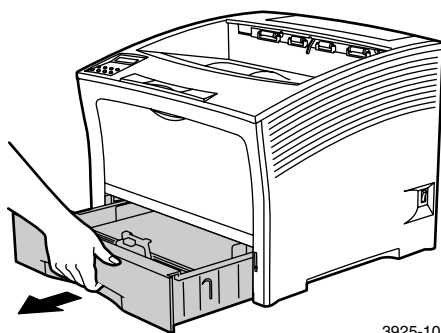
- Слишком толстая или тонкая бумага
- Сильно текстурированная бумага
- Бумага, на которой уже производилась печать (печать на предварительно отпечатанных бланках допустима)
- Смятая, разорванная или согнутая бумага
- Влажная или сырая бумага
- Скрученная бумага
- Бумага с электростатическим зарядом
- Склеенная бумага
- Бумага со специальным покрытием
- Бумага, не выдерживающая нагрев до температуры 150°C (302° по Фаренгейту)
- Термобумага
- Копировальная бумага
- Бумага с канцелярскими скрепками, клейкой лентой, скобами и т. п.
- Защитные листы наклеек

Загрузка материала

Загрузка материала в лоток 1, 2 или 3

Лоток для листов формата A4-/Letter

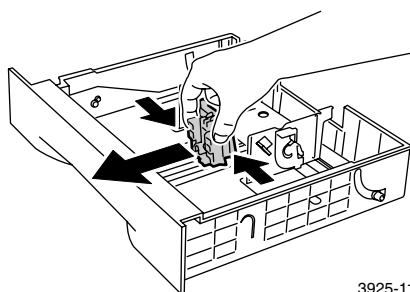
1. Удалите лоток из принтера.
 - a. Выдвиньте лоток до упора.
 - b. Осторожно извлеките лоток из принтера, приподняв его.
 - c. Поместите лоток на ровную поверхность.



3925-10

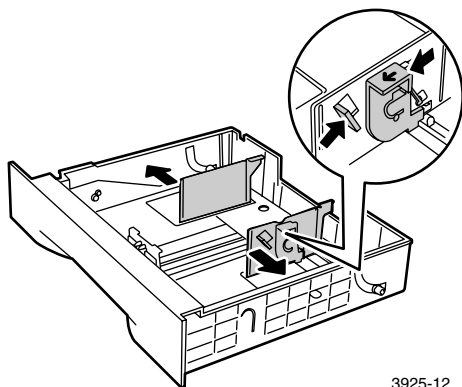
Если загружается бумага одного размера, перейдите к шагу 4.

2. Осторожно сожмите ограничитель длины, приподнимите его и выдвиньте из лотка.



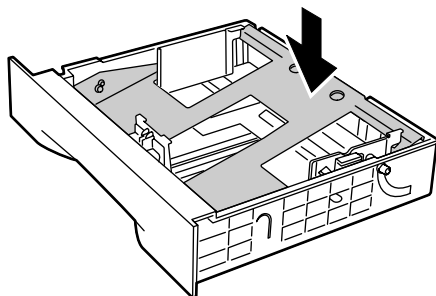
3925-11

3. Осторожно сожмите боковые ограничители и выдвиньте их из лотка.



3925-12

4. Если металлическое основание лотка остается приподнятым, надавите на него, чтобы закрепить на месте.

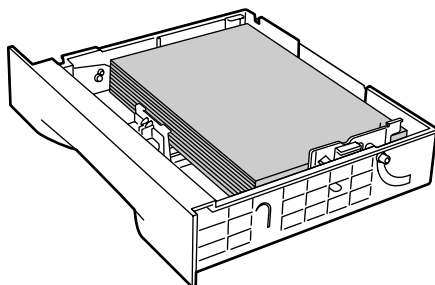


3925-13

Примечание

Чтобы уменьшить возможность неправильной подачи и замятия бумаги, пролистайте стопку веером перед укладкой в лоток.

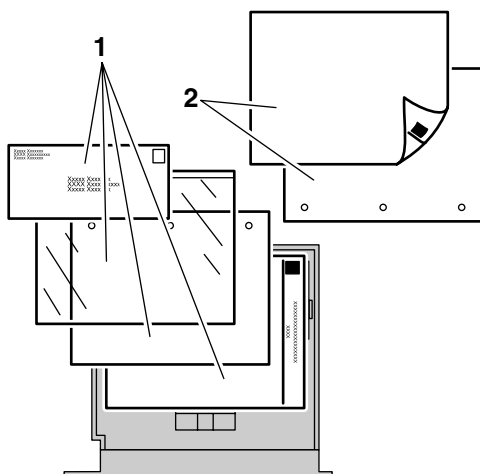
5. Выровняйте стопку бумаги по краям и вставьте ее в лоток согласно приведенным ниже инструкциям по односторонней и двусторонней печати. Убедитесь, что бумага расположена по центру лотка и закреплена зажимами с обеих сторон.



3925-14

Вид лотка сверху:

1. Односторонняя печать
2. Двусторонняя печать

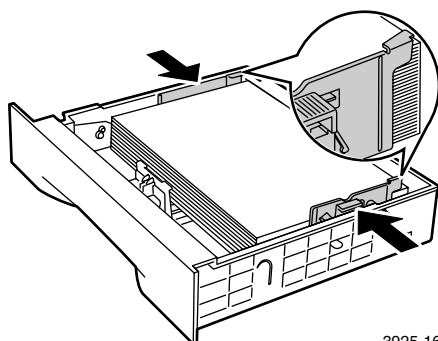


3925-15

6. Нажимая боковые ограничители, установите их по ширине бумаги.

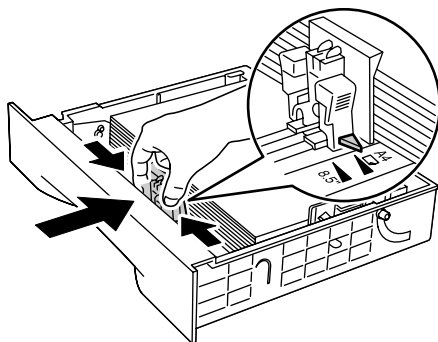
Примечание

Чтобы избежать неправильной подачи и замятия бумаги, убедитесь, что стопка закреплена зажимами с обеих сторон, и установите боковые ограничители на нужный размер.



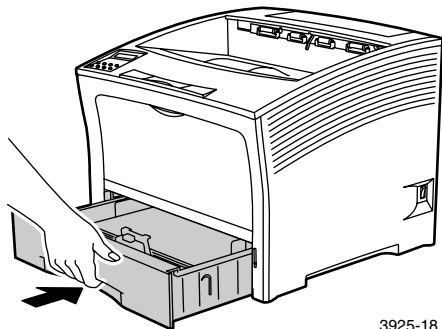
3925-16

7. После выравнивания боковых ограничителей установите ограничитель длины по длине бумаги.



3925-17

8. Полностью вставьте лоток в принтер. Убедитесь, что он установлен правильно.

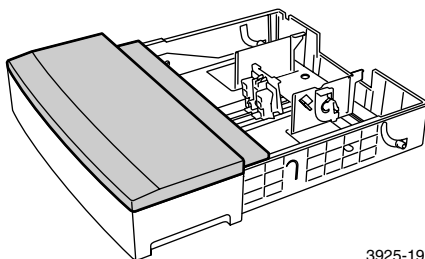


3925-18

9. Если тип бумаги в лотке был изменен, укажите тип и размер бумаги на панели управления.
- a. Нажмите клавиши **Меню** (с надписью **1** или **5**) для перехода к пункту **Параметры бумаги**.
 - b. Нажмите клавиши **Пункт** (с надписью **2** или **6**) для перехода к пунктам **Бумага в лотке 1**, **Бумага в лотке 2** или **Бумага в лотке 3**.
 - c. Нажмите клавиши **Значение** (с надписью **3** или **7**) для выбора нужного типа бумаги (обычная, надпечатанная, бланк и т. п.).
 - d. Нажмите клавишу **Ввод** (с надписью **4**).
 - e. Нажмите клавишу **Вкл.** (с надписью **0**) для выхода из меню.

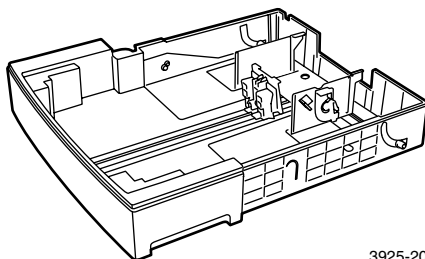
Лоток для листов формата A3-/Ledger

1. Выньте лоток из принтера.
 - a. Выдвиньте лоток до упора.
 - b. Осторожно извлеките лоток из принтера, приподняв его.
 - c. Поместите лоток на ровную поверхность.



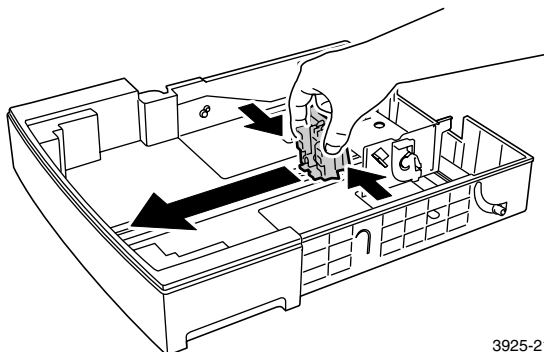
3925-19

2. Снимите крышку лотка.
Если загружается бумага того же размера, перейдите к шагу 5.



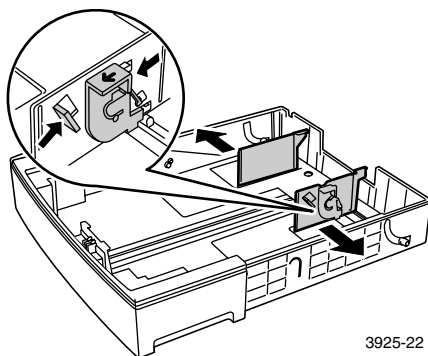
3925-20

3. Осторожно сожмите ограничитель длины, приподнимите его и выдвиньте из лотка.



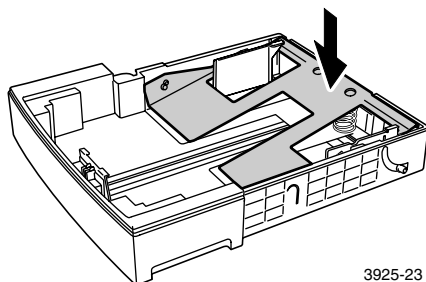
3925-21

4. Осторожно сожмите боковые ограничители и выдвиньте их из лотка.



3925-22

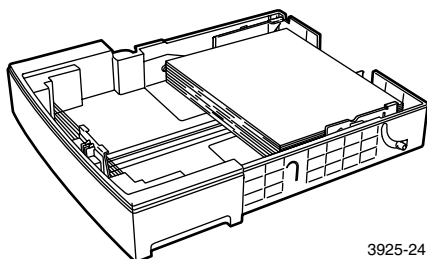
5. Если металлическое основание лотка остается приподнятым, надавите на него, чтобы закрепить на месте.



Примечание

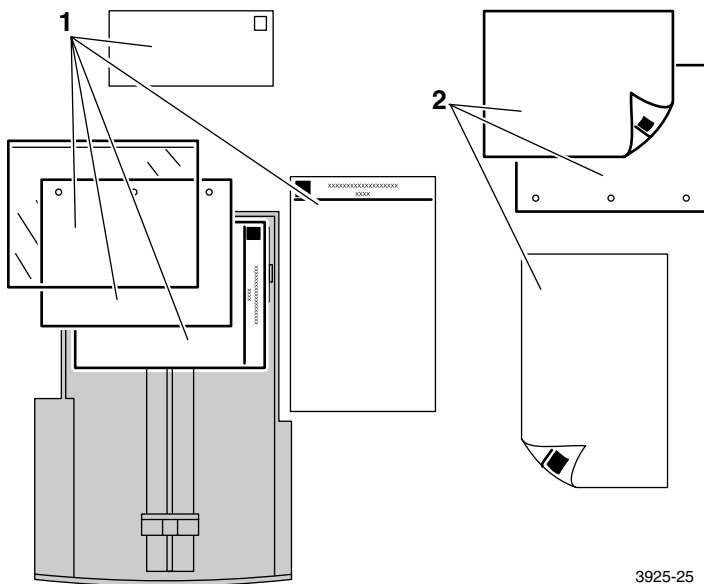
Чтобы уменьшить возможность неправильной подачи и замятия бумаги, пролистайте стопку веером перед укладкой в лоток.

6. Выровняйте стопку бумаги по краям и вставьте в лоток стороной для печати вверх. Убедитесь, что бумага расположена по центру лотка и закреплена зажимами с обеих сторон.



Вид лотка сверху:

1. Односторонняя печать 2. Двусторонняя печать

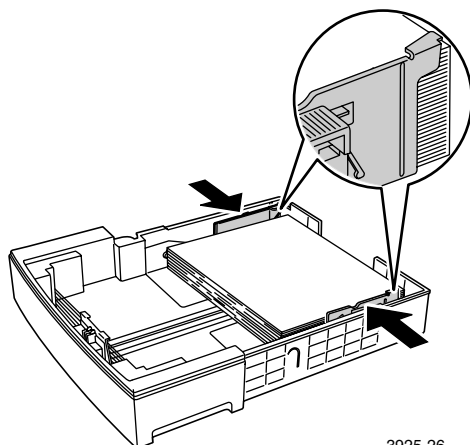


3925-25

7. Нажимая боковые ограничители, установите их по ширине бумаги.

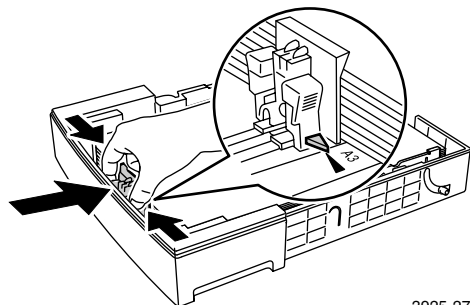
Примечание

Чтобы избежать неправильной подачи и замятия бумаги, убедитесь, что стопка закреплена зажимами с обеих сторон, и установите боковые ограничители на нужный размер.



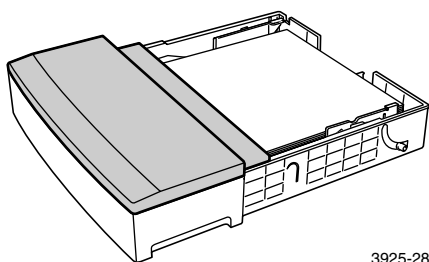
3925-26

8. После выравнивания боковых ограничителей установите ограничитель длины по длине бумаги.



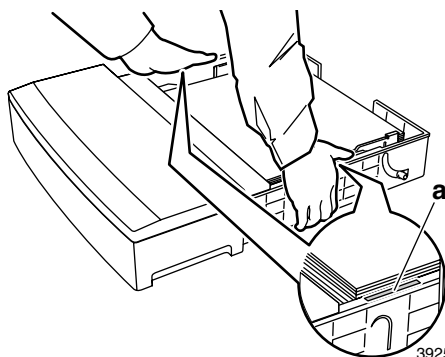
3925-27

9. Снимите крышку лотка.



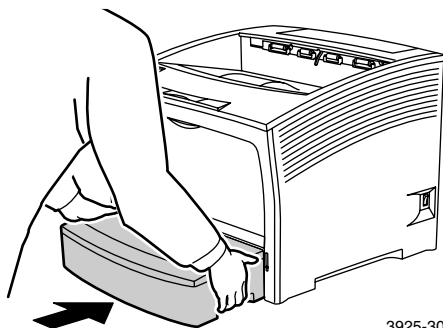
3925-28

10. Держа лоток в тех местах, которые помечены зелеными наклейками (а), вставьте лоток в принтер.



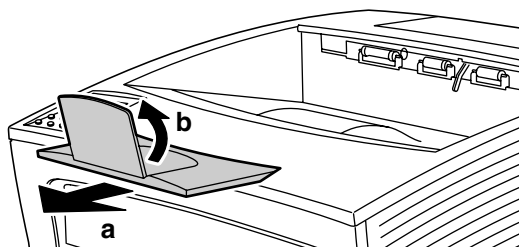
3925-29

11. Полностью задвиньте лоток в принтер. Убедитесь, что он установлен правильно.



3925-30

12. При использовании материалов большого размера:
- Выдвиньте опору для бумаги.
 - Поднимите стопор.

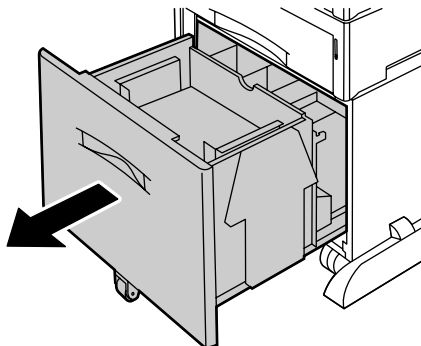


3925-31

13. Если тип бумаги в лотке был изменен, укажите тип и размер бумаги на панели управления.
- Нажмите клавиши **Меню** (с надписью **1** или **5**) для перехода к пункту **Параметры бумаги**.
 - Нажмите клавиши **Пункт** (с надписью **2** или **6**) для перехода к пунктам **Бумага в лотке 1**, **Бумага в лотке 2** или **Бумага в лотке 3**.
 - Нажмите клавиши **Значение** (с надписью **3** или **7**) для выбора нужного типа бумаги (обычная, надпечатанная, бланк и т. п.).
 - Нажмите клавишу **Ввод** (с надписью **4**).
 - Нажмите клавишу **Вкл.** (с надписью **0**) для выхода из меню.

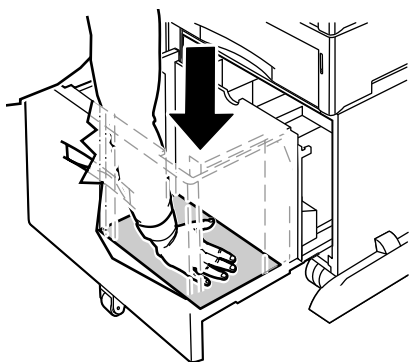
Устройство подачи на 2000 листов

1. Выдвиньте лоток до упора.



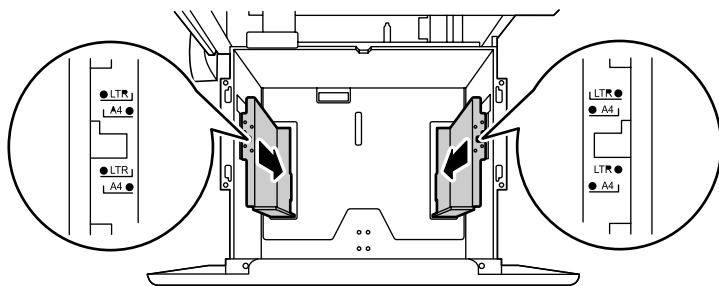
3925-32

2. Надавите на лоток, прежде чем загружать бумагу.
Если загружается бумага того же размера, перейдите к шагу 4.



3925-33

3. Установите ограничители по размеру бумаги, вынув съемные перемычки и вставив их в нужные отверстия ограничителя.



3925-34

4. Подготовьте стопку бумаги для загрузки. Пролистайте ее веером и держите двумя руками.

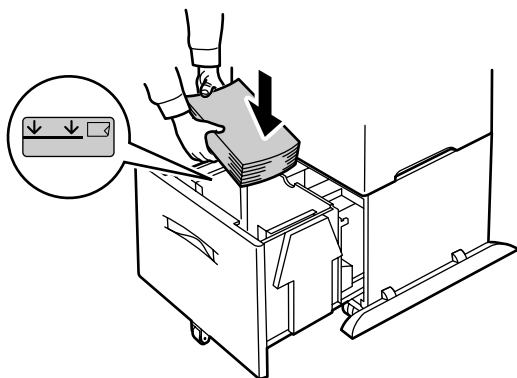


3925-35

5. Осторожно поместите стопку бумаги в лоток.

Примечание

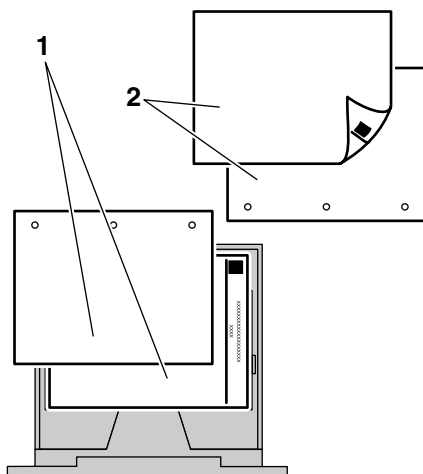
Убедитесь, что размер стопки не превышает максимального уровня загрузки, отмеченного на лотке; иначе может неправильно производиться подача бумаги.



3925-36

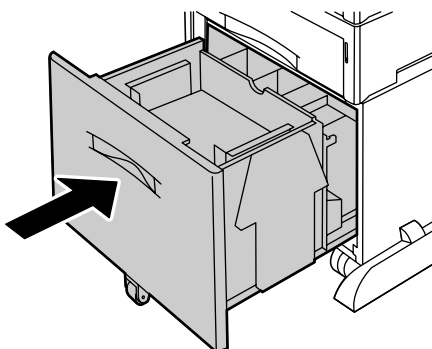
Вид лотка сверху:

1. Односторонняя печать 2. Двусторонняя печать



3925-37

6. Задвиньте лоток назад в устройство подачи.



3925-38

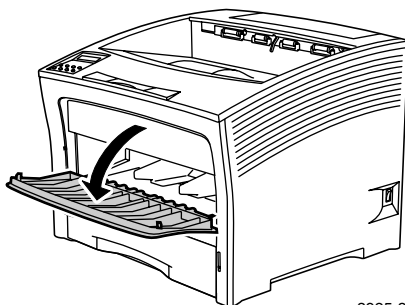
7. Если тип бумаги в лотке был изменен, укажите тип и размер бумаги на панели управления.
- a. Нажмите клавиши **Меню** (с надписью **1** или **5**) для перехода к пункту **Параметры бумаги**.
 - b. Нажмите клавиши **Пункт** (с надписью **2** или **6**) для перехода к пунктам **Бумага в лотке 2** или **Бумага в лотке 3**.
 - c. Нажмите клавиши **Значение** (с надписью **3** или **7**) для выбора нужного типа бумаги (обычная, надпечатанная, бланк и т. п.).
 - d. Нажмите клавишу **Ввод** (с надписью **4**).
 - e. Нажмите клавишу **Вкл.** (с надписью **0**) для выхода из меню.

Обходной лоток повышенной емкости

1. Откройте дверцу обходного лотка повышенной емкости, отомкнув защелку, расположенную посередине сверху.

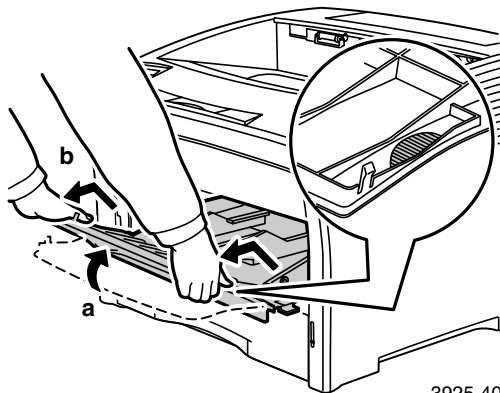
Внимание!

Чтобы избежать повреждения обходного лотка повышенной емкости, не надавливайте на него с силой и не кладите никаких тяжелых предметов.



3925-39

2. Для загрузки конвертов, открыток и других типов бумаги небольшого размера обходной лоток повышенной емкости необходимо выдвинуть.
 - a. Возьмите обходной лоток в специально отмеченных местах, слегка наклонив его.
 - b. Осторожно приподнимите лоток и выдвиньте его до упора.

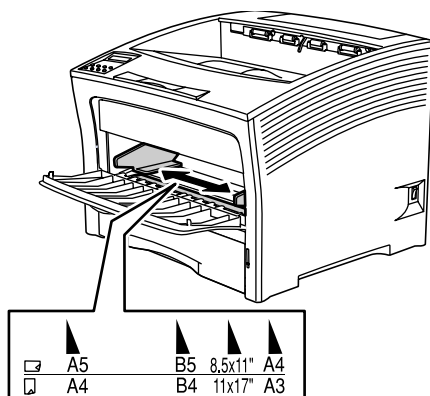


3925-40

- Установите ограничитель для бумаги по размеру материала.

Примечание

Чтобы избежать возможного замятия, убедитесь, что ограничители установлены правильно, и не перегружайте лоток.

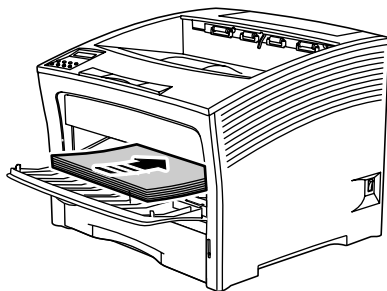


3925-41

- Выровняйте стопку бумаги по краям и вставьте в лоток, повернув ее *вверх* стороной для печати.

Примечание

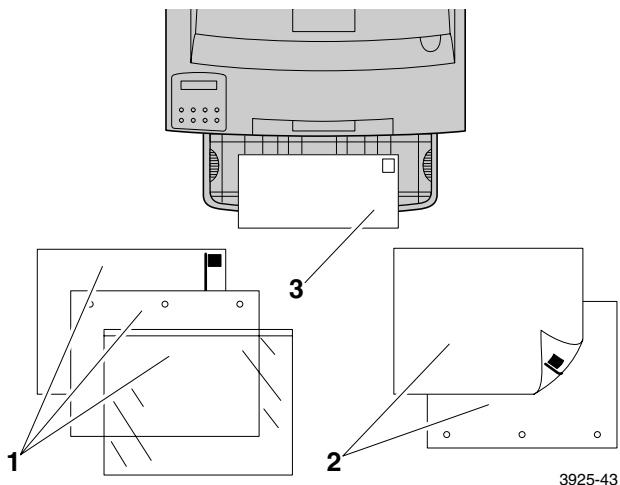
Убедитесь, что бумага полностью вставлена и слегка касается стопора внутри принтера.



3925-42

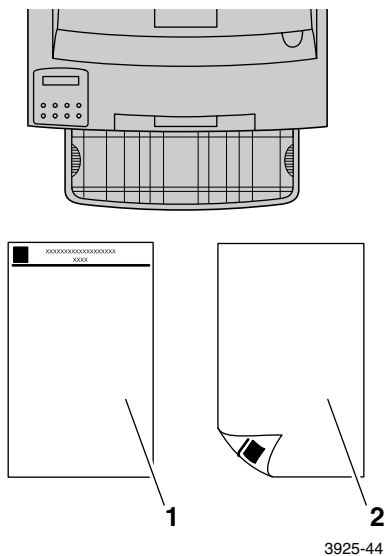
Подача длинным краем

1. Односторонняя печать
2. Двусторонняя печать
3. Печать конвертов

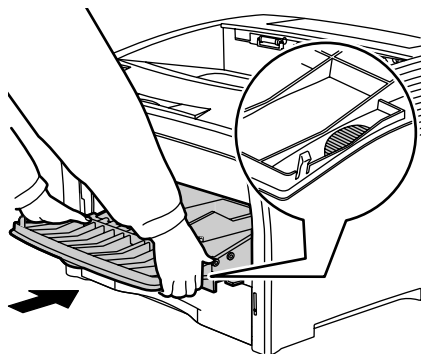


Подача коротким краем

1. Односторонняя печать
2. Двусторонняя печать

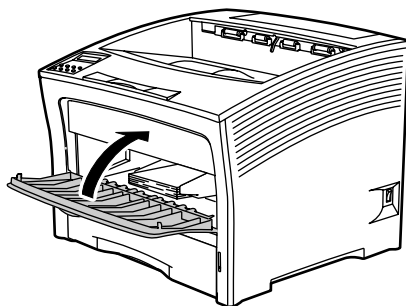


5. Если при выполнении шага 2 обходной лоток повышенной емкости был выдвинут, верните его в исходное положение:
 - a. Возьмите обходной лоток повышенной емкости с двух сторон в отмеченных местах.
 - b. Задвиньте обходной лоток обратно в принтер до упора.



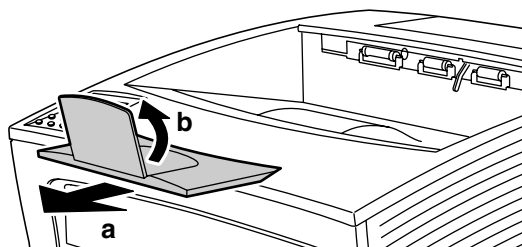
3925-45

6. После размещения всего материала в обходном лотке повышенной емкости, закройте дверцу.



3925-46

7. При использовании материалов большого размера:
- Выдвиньте опору для бумаги.
 - Поднимите стопор.



3925-31

8. Если тип или размер бумаги в обходном лотке повышенной емкости был изменен, выберите тип и/или размер бумаги на панели управления.
- Нажмите клавиши **Меню** (с надписью **1** или **5**) для перехода к пункту **Параметры бумаги**.
 - Если тип материала был изменен, нажмите клавиши **Пункт** (с надписью **2** или **6**) для перехода к пункту **Тип мат обх лот**.
 - Нажмите клавиши **Значение** (с надписью **3** или **7**) для выбора нужного типа бумаги (обычная, надпечатанная, бланк и т. п.).
 - Нажмите клавишу **Ввод** (с надписью **4**).
 - Если размер бумаги был изменен, нажмите клавиши **Пункт** для перехода к пункту **Разм мат об лот**.
 - Нажмите клавиши **Значение** для выбора нужного размера бумаги (Letter, A4 и т. п.).
 - Нажмите клавишу **Ввод**.
 - Нажмите клавишу **Вкл.** (с надписью **0**) для выхода из меню.

Задания на печать

При выполнении заданий на печать драйвер печати позволяет задать следующие параметры:

- Источник бумаги
- Выходной лоток — см. *стр. 39*.
- Размер бумаги и материалы для печати:
 - Специальная бумага — см. *стр. 40*.
 - Титульная страница отдельно — см. *стр. 41*.
 - Конверты — см. *стр. 42*
 - Наклейки — см. *стр. 44*
 - Пленки — см. *стр. 46*.
- Односторонняя или двусторонняя печать (если установлен модуль двусторонней печати) — см. *стр. 48*.
- Ориентация — см. *стр. 50*.

Сведения о следующих функциях содержатся в справке драйвера принтера или в руководстве *Advanced Features and Troubleshooting Guide* (Руководство по дополнительным функциям и устранению неисправностей) на компакт-диске принтера.

- Разбор по копиям
- Специальные (нестандартные) размеры бумаги, которые могут использоваться в обходном лотке повышенной емкости и в любых лотках на 500 листов.
- Режим черновой печати, позволяющий уменьшить расход тонера на страницу за счет снижения качества печати (предназначается для пробной печати документов с высокой насыщенностью).
- Буклетная печать (при наличии в принтере установленного модуля двусторонней печати).

- Печать блоком («N-up»), где N – число страниц, печатаемых на одном физическом листе бумаги (удобно для просмотра компоновки документа).
- Защищенная печать и пробная печать (если принтер имеет дополнительный жесткий диск).
- Печать на всю ширину, когда текст и рисунки печатаются до физического края страницы. (На краю страницы возможна потеря данных из-за механических и физических ограничений.)
- Фоновое изображение и накладка, когда на первой или каждой странице документа печатается фоновый текст.

Вывод

Стандартный лоток

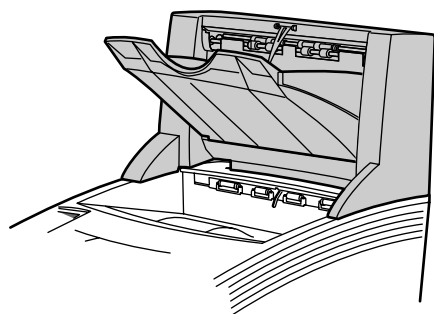
Стандартный выходной лоток вмещает приблизительно 500 листов.

Отправить задание на печать в стандартный лоток можно двумя различными способами:

- Выберите в драйвере принтера параметр **Станд. лоток**.
- Выберите на панели управления принтера параметр **Вывод работы**.

Лоток приемника на 1000 листов

Лоток приемника на 1000 листов является дополнительным выводным устройством принтера.



3925-48

Может использоваться в качестве дополнительного выходного лотка на 1000 листов в добавление к стандартному выходному лотку на 500 листов.

Отправить задание на печать в лоток приемника можно двумя различными способами:

- Выберите в драйвере принтера параметр **Лоток приемника**.
- Выберите на панели управления принтера параметр **Вывод работы**.

Более подробные инструкции по конфигурированию лотка приемника на 1000 листов содержатся в *Advanced Features and Troubleshooting Manual* (Руководство по дополнительным функциям и устранению неисправностей) на компакт-диске принтера.

Печать на специальной бумаге

Возможна печать на фирменных и надпечатанных бланках, бумаге с перфорацией, цветной и картотечной бумаге. Проверьте допустимые размеры бумаги на *стр. 13*. Проверьте допустимую плотность бумаги на *стр. 11*.

В принтере:

1. Вставьте специальную бумагу в лоток или в обходной лоток повышенной емкости. Для фирменных бланков, надпечатанной бумаги и бумаги с перфорацией следует проверить правильность ориентации специальной бумаги, в зависимости от того, на одной или двух сторонах будет выполняться печать.
 - Лоток для листов формата A4/Letter см. на *стр. 18*; лоток для листов формата A3/Ledger см. на *стр. 24*; устройство подачи на 2000 листов см. на *стр. 30*.
 - Обходной лоток повышенной емкости см. на *стр. 34*
2. Если был изменен тип бумаги в лотке или тип и размер бумаги в обходном лотке повышенной емкости, выберите тип и размер бумаги на панели управления.
 - Лоток для листов формата A4/Letter см. на *стр. 20*; лоток для листов формата A3/Ledger см. на *стр. 27*; устройство подачи на 2000 листов см. на *стр. 31*.
 - Обходной лоток повышенной емкости см. на *стр. 36*(Лотки 1, 2 и 3 имеют датчики размера бумаги, поэтому нет необходимости указывать размер бумаги.)

Для операционных систем Windows 95/98/Me (драйверы PS/PCL5e):

1. В меню **Файл** приложения выберите команду **Печать**.
2. Выберите драйвер лазерного принтера Xerox Phaser 5400.
3. Откройте диалоговое окно **Свойства**.
4. Перейдите на вкладку **Бумага/Вывод**.
5. Нажмите кнопку **Выбор бумаги**.
6. В диалоговом окне **Выбор бумаги** перейдите на вкладку **Основные листы документа**.
7. Из раскрывающегося списка в поле **Тип материала** выберите тип бумаги.

8. Если для титульного листа требуется использовать другую бумагу:
 - a. В диалоговом окне **Выбор бумаги** откройте вкладку **Первая страница**.
 - b. Установите флажок **Титульная страница отдельно**.
 - c. Из раскрывающегося списка в поле **Тип материала** выберите тип бумаги.
9. Нажмите кнопку **ОК** для сохранения выбора бумаги.
10. Нажмите кнопку **ОК** для сохранения параметров.
11. Отправьте задание на принтер.

Для операционных систем Windows 2000 и Windows NT (драйверы PS/PCL5e):

1. В меню **Файл** приложения выберите команду **Печать**.
2. Выберите драйвер лазерного принтера Xerox Phaser 5400.
3. Откройте диалоговое окно **Свойства**.
4. Перейдите на вкладку:
 - Для Windows 2000 выберите вкладку **Бумага/Качество**.
 - Для Windows NT выберите вкладку **Дополнительно и Бумага/Вывод**.
5. Из раскрывающегося списка в поле **Материалы** выберите тип специальной бумаги.
6. Если для титульного листа требуется использовать другой тип бумаги, в Windows 2000 нажмите кнопку **Дополнительно**. В Windows NT перейдите к шагу # 7.
7. В группе **Параметры документа** выберите из раскрывающегося списка значение **Включить** для параметра **Титульная страница отдельно**.
8. Откройте параметр **Титульная страница отдельно**, щелкнув знак +.
9. Из раскрывающегося списка **Тип материала для титульной страницы** выберите нужный тип.
10. В Windows 2000 для сохранения дополнительных параметров нажмите кнопку **ОК**, затем нажмите **ОК** для сохранения параметров. В Windows NT нажмите **ОК** для сохранения параметров.
11. Отправьте задание на принтер.

Печать на конвертах

В принтере:

1. Вставьте конверты:
 - Лоток для листов формата A4/Letter — см. *стр. 18*.
 - Обходной лоток повышенной емкости — см. *стр. 34*
2. Ориентация конвертов должна быть следующей:
 - Поверхность для печати ориентирована *вверх*.
 - Верх конверта входит в принтер *первым*.
3. Если был изменен тип бумаги в лотке или тип и размер бумаги в обходном лотке повышенной емкости, выберите тип и размер бумаги на панели управления. Как правило, в качестве типа бумаги должен быть установлен параметр **Конверт**. Сведения о лотке для бумаги формата A4/Letter см. на *стр. 20*, а об обходном лотке повышенной емкости — на *стр. 36*.

Для операционных систем Windows 95/98/Me (драйверы PS/PCL5e):

1. Создайте документ для конверта правильного размера.
 - Многие приложения содержат средства создания конвертов. Например, в Microsoft Word имеется команда **Конверты и наклейки** в меню **Сервис**.
 - Если эти средства отсутствуют, создайте документ, выбрав следующие значения параметров:
 - Размер бумаги: размер конверта
 - Ориентация: альбомная
2. В меню **Файл** приложения выберите команду **Печать**.
3. Выберите драйвер лазерного принтера Xerox Phaser 5400.
4. Откройте диалоговое окно **Свойства**.
5. Перейдите на вкладку **Бумага/Вывод**.
6. Из раскрывающегося списка в поле **Ориентация** выберите **Альбомная**.
7. Нажмите кнопку **Выбор бумаги**.
8. В диалоговом окне **Выбор бумаги** перейдите на вкладку **Основные листы документа**.

9. Из раскрывающегося списка в поле **Размер** выберите размер конверта.
10. Чтобы использовать определенный источник, например обходной лоток повышенной емкости, выберите его из раскрывающегося списка в поле **Лоток для бумаги**.
11. Из раскрывающегося списка в поле **Тип материала** выберите тип специальной бумаги.
12. Нажмите кнопку **ОК** для сохранения выбора бумаги.
13. Нажмите кнопку **ОК** для сохранения параметров.
14. Отправьте задание на принтер.

Для операционных систем Windows 2000 и Windows NT (драйверы PS/PCL5e):

1. В меню **Файл** приложения выберите команду **Печать**.
2. Выберите драйвер лазерного принтера Xerox Phaser 5400.
3. Откройте диалоговое окно **Свойства**.
4. Перейдите на вкладку **Компоновка**.
5. В поле **Ориентация** выберите **Альбомная**.
6. Нажмите кнопку **Дополнительно**.
7. Из раскрывающегося списка в поле **Размер бумаги** выберите размер конверта.
8. Нажмите кнопку **ОК** для сохранения параметров.
9. Отправьте задание на принтер.

Для операционной системы Windows NT (драйвер PCL6):

Примечание

Драйвер PCL6 не поддерживает выбор типа материала.

Инструкции для печати на конвертах:

- Используйте только поддерживаемые размеры конвертов.
- Никогда не используйте конверты с окнами или с металлическими зажимами; они могут повредить принтер.
- Поверхности с клеем не должны быть открытыми.

- Храните неиспользованные конверты в упаковке, чтобы предотвратить их увлажнение или пересыхание; это может повлиять на качество печати или привести к замятию конвертов.
- Выполняйте печать только с одной стороны.
- Не загружайте конверты выше отметки.
- Конверты нельзя отправлять в лоток приемника на 1000 листов.

Печать наклеек

Наклейки могут печататься из лотков или из обходного лотка повышенной емкости.

В принтере:

1. Вставьте листы наклеек в лотки или в обходной лоток повышенной емкости следующим образом:
 - Сторона для печати ориентирована в лотках **вверх**.
 - Длинный край листа должен входить в принтер **первым**.
 - Не загружайте наклейки выше отметки, указанной на задней стенке лотка или на боковой стенке обходного лотка повышенной емкости.
2. Если был изменен тип бумаги в лотке или тип и размер бумаги в обходном лотке повышенной емкости, выберите тип и размер бумаги на панели управления.
 - Лоток для листов формата A4/Letter см. на *стр. 20*; лоток для листов формата A3/Ledger см. на *стр. 27*; устройство подачи на 2000 листов см. на *стр. 31*.
 - Обходной лоток повышенной емкости см. на *стр. 36*
(Лотки 1, 2 и 3 имеют датчики размера бумаги, поэтому нет необходимости указывать размер бумаги.)

Для операционных систем Windows 95/98/Me (драйверы PS/PCL5e):

1. Создайте документ с правильно расположенным текстом. Сведения о параметрах полей содержатся в инструкциях к наклейкам.
2. В меню **Файл** приложения выберите команду **Печать**.
3. Выберите драйвер лазерного принтера Xerox Phaser 5400.
4. Откройте диалоговое окно **Свойства**.
5. Перейдите на вкладку **Бумага/Вывод**.

6. Нажмите кнопку **Выбор бумаги**.
7. В диалоговом окне **Выбор бумаги** перейдите на вкладку **Основные листы документа**.
8. Из раскрывающегося списка в поле **Тип материала** выберите **Наклейки**.
9. Нажмите кнопку **ОК** для сохранения выбора материала.
10. Нажмите кнопку **ОК** для сохранения параметров.
11. Отправьте задание на принтер.

Для операционных систем Windows 2000 и Windows NT (драйверы PS/PCL5e):

1. В меню **Файл** приложения выберите команду **Печать**.
2. Выберите драйвер лазерного принтера Xerox Phaser 5400.
3. Откройте диалоговое окно **Свойства**.
4. Перейдите на вкладку **Бумага/Качество**.
5. Из раскрывающегося списка **Материалы** выберите **Наклейки**.
6. Нажмите кнопку **ОК** для сохранения параметров.
7. Отправьте задание на принтер.

Для операционной системы Windows NT (драйвер PCL6):

Примечание

Драйвер PCL6 не поддерживает выбор типа материала.

Инструкции для печати наклеек:

- Используйте наклейки Xerox; см. дополнительные сведения на *стр. 8*.
- Если на листе отсутствуют некоторые наклейки, не используйте этот лист; он может повредить компоненты принтера.
- Выполняйте печать только с одной стороны.
- Наклейки нельзя отправлять в лоток приемника на 1000 листов.

Печать пленок

Пленки могут печататься из лотков или обходного лотка повышенной емкости.

В принтере:

1. Вставьте пленки в лоток или в обходной лоток повышенной емкости:
 - Шероховатой стороной **вверх**.
 - Гладкой стороной **вниз**.
 - Полоса входит в принтер первой.
 - Не загружайте пленки выше отметки, указанной на задней стенке лотка или на боковой стенке обходного лотка повышенной емкости.
2. Если был изменен тип бумаги в лотке или тип и размер бумаги в обходном лотке повышенной емкости, выберите тип и размер бумаги на панели управления.
 - Лоток для листов формата A4/Letter см. на *стр. 20*; лоток для листов формата A3/Ledger см. на *стр. 27*; устройство подачи на 2000 листов см. на *стр. 31*.
 - Обходной лоток повышенной емкости см. на *стр. 36*(Лотки 1, 2 и 3 имеют датчики размера бумаги, поэтому нет необходимости указывать размер бумаги.)

Для операционных систем Windows 95/98/Me (драйверы PS/PCL5e):

1. В меню **Файл** приложения выберите команду **Печать**.
2. Выберите драйвер лазерного принтера Xerox Phaser 5400.
3. Откройте диалоговое окно **Свойства**.
4. Перейдите на вкладку **Бумага/Вывод**.
5. Нажмите кнопку **Выбор бумаги**.
6. В диалоговом окне **Выбор бумаги** перейдите на вкладку **Основные листы документа**.
7. Из раскрывающегося списка в поле **Тип материала** выберите **Пленки**.
8. Нажмите кнопку **ОК** для сохранения выбора материала.
9. Нажмите кнопку **ОК** для сохранения параметров.
10. Отправьте задание на принтер.

Для операционных систем Windows 2000 и Windows NT (драйверы PS/PCL5e):

1. В меню **Файл** приложения выберите команду **Печать**.
2. Выберите драйвер лазерного принтера Xerox Phaser 5400.
3. Откройте диалоговое окно **Свойства**.
4. Перейдите на вкладку **Бумага/Качество**.
5. Из раскрывающегося списка **Материалы** выберите **Пленки**.
6. Нажмите кнопку **ОК** для сохранения параметров.
7. Отправьте задание на принтер.

Для операционной системы Windows NT (драйвер PCL6):

Примечание

Драйвер PCL6 не поддерживает выбор типа материала.

Инструкции для печати пленок:

- Используйте пленки Xerox; см. дополнительные сведения на *стр. 8*.
- Выполняйте печать только с одной стороны.
- Пленки не могут быть отправлены в лоток приемника на 1000 листов.

Двусторонняя (дуплексная) печать

Если установлен модуль двусторонней печати, имеется возможность выполнять задания по двусторонней печати.

Используйте только бумагу размеров, указанных в таблице на *стр. 13*. Не используйте для двусторонней печати конверты, почтовые открытки, пленки и бумагу с наклейками. Используйте бумагу для документов плотностью 60-105 г/м² (16-28 фунтов).

Сведения о правильной ориентации бумаги с отверстиями и бланков при двусторонней печати см. на *стр. 16-34*.

Для операционных систем Windows 95/98/Me (PS/PCL5e/PCL6), Windows NT (PCL6) и Windows 2000 (PCL6):

1. В меню **Файл** приложения выберите команду **Печать**.
2. Выберите драйвер лазерного принтера Xerox Phaser 5400.
3. Откройте диалоговое окно **Свойства**.
4. Перейдите на вкладку **Бумага/Вывод**.
5. Из раскрывающегося меню выберите тип **Дуплекс**.
 - **Брошюровка по длине**
 - **Брошюровка по ширине**

Для включения модуля двусторонней печати необходимо настроить принтер на вкладке **Конфигурация принтера**.

6. Нажмите кнопку **ОК** для сохранения параметров.
7. Отправьте задание на принтер.

Для операционных систем Windows 2000 и Windows NT (драйверы PS/PCL5e):

1. В меню **Файл** приложения выберите команду **Печать**.
2. Выберите драйвер лазерного принтера Xerox Phaser 5400.
3. Откройте диалоговое окно **Свойства**.
4. Перейдите на вкладку **Компоновка**.
5. Выберите значение **Вдоль длинного края** или **Вдоль короткого края**.
6. Нажмите кнопку **ОК** для сохранения параметров.
7. Отправьте задание на принтер.

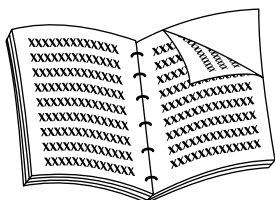
В принтере:

Если дуплексный режим не включен в драйвер принтера, его можно выбрать на панели управления принтера. Однако после этого двусторонняя печать будет использоваться для всех заданий, отправляемых принтеру, кроме заданий, отправляемых с помощью драйвера принтера со специальной командой, задающей одностороннюю печать для данного задания. (Настройки драйвера всегда переопределяют настройки панели управления.)

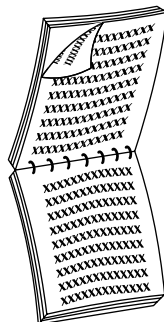
8. На панели управления принтера Xerox Phaser 5400 выберите двустороннюю печать:
 - a. Нажмите клавиши **Меню** (с надписью **1** или **5**) для перехода к **Меню системы**.
 - b. Нажмите клавиши **Пункт** (с надписью **2** или **6**) для перехода к режиму **Дуплекс**.
 - c. Нажмите клавиши **Значение** (с надписью **3** или **7**) для выбора параметров **Длинная кромка** или **Коротк. кромка**. Для определения этого значения см. рисунок на *стр. 50*.
 - d. Нажмите клавишу **Ввод** (с надписью **4**).
 - e. Нажмите клавишу **Вкл.** (с надписью **0**) для выхода из меню.

Ниже изображены доступные параметры брошюровки (способ поворота страницы) и параметры двусторонней печати: брошюровка по длине (вдоль длинного края) или по ширине (вдоль короткого края).

Книжная ориентация

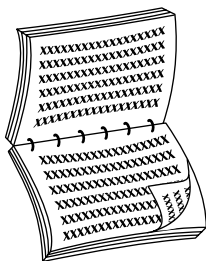


Брошюровка по длине

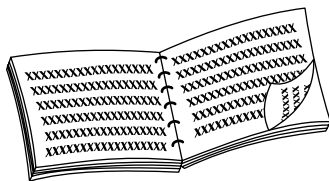


Брошюровка по ширине

Альбомная ориентация



Брошюровка по длине



Брошюровка по ширине

Устранение возможных неисправностей

Если принтер не работает должным образом, проверьте следующее:

- Подключен ли принтер к сети электропитания и включен ли он.
- Правильно ли подключен к принтеру кабель для передачи данных.
- Правильно ли вставлены лотки для материала и закрыты ли дверцы.
- Отображается ли на панели управления сообщение об ошибке?
- Установлен ли на компьютере соответствующий драйвер и настроен ли он для данного принтера.

Подробная информация о возможных неисправностях содержится в следующих источниках:

- *Advanced Features and Troubleshooting Manual* (Руководство по дополнительным функциям и устранению неисправностей) на компакт-диске, поставляемом с принтером.
- База данных infoSMART™ (база данных возможных неисправностей) на веб-узле принтеров Xerox по адресу:
www.xerox.com/officeprinting/infoSMART

Замена картриджа для лазерной печати

При устранении возможных неисправностей может потребоваться замена картриджа для лазерной печати.

Осторожно!

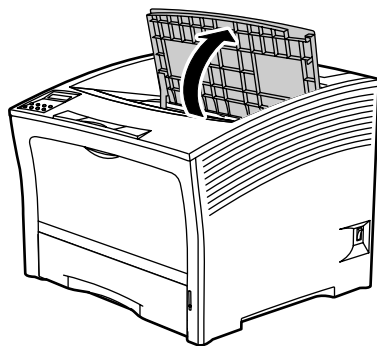
Во избежание травм никогда не прикасайтесь к области термoeлемента закрепления внутри принтера (помеченной значком высокой температуры).

Внимание!

Не подвергайте картридж для лазерной печати прямому воздействию солнечного или искусственного света более 15 минут. В противном случае светочувствительный барабан будет поврежден без возможности восстановления.

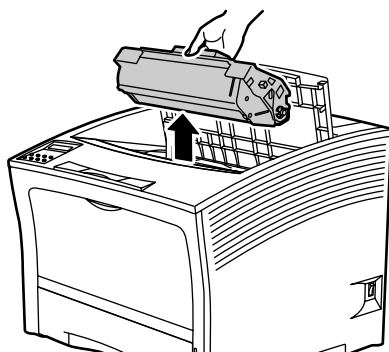
Не открывайте створки барабана и не касайтесь синей поверхности барабана.

1. Откройте верхнюю крышку.



3925-53

2. Извлеките использованный картридж.



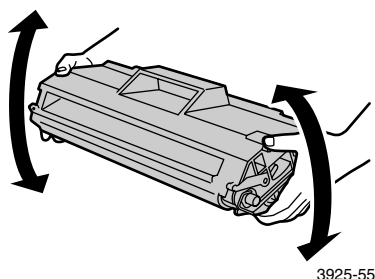
3925-54

Упакуйте использованный картридж для лазерной печати в упаковку от нового картриджа и верните его в соответствии с указаниями на ней.

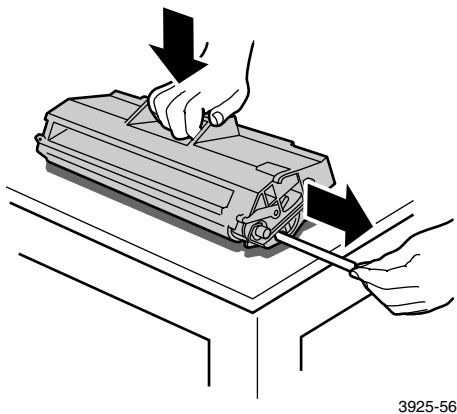
3. Извлеките новый картридж из упаковки и встряхните его семь-восемь раз, чтобы высвободить тонер.

Примечание

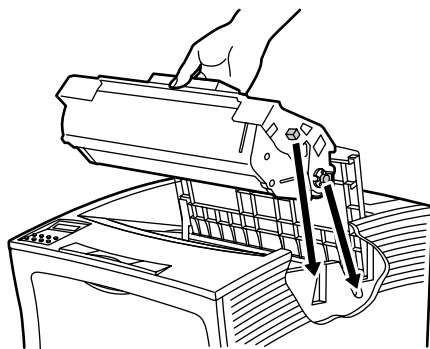
Обязательно встряхните картридж для лазерной печати согласно инструкции, так как это необходимо, чтобы равномерно распределить тонер внутри картриджа. Неравномерность распределения тонера может ухудшить качество печати.



4. Поместите картридж на ровную поверхность. Одной рукой прижмите картридж. Другой рукой возьмитесь за выступающий край защитной ленты и вытяните ее.

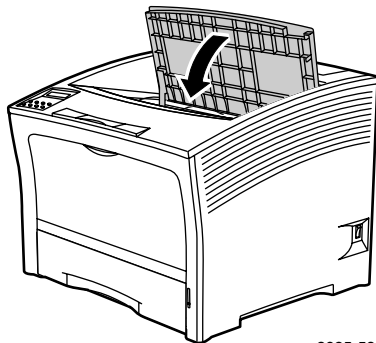


- Удерживая картридж, как показано на рисунке, поместите его в принтер, вставив в направляющие пазы принтера две выступающие детали картриджа. Убедитесь, что картридж полностью вошел в принтер.



3925-57

- Закройте верхнюю крышку так, чтобы она зафиксировалась в правильном положении.



3925-58

Причины плохого качества печати

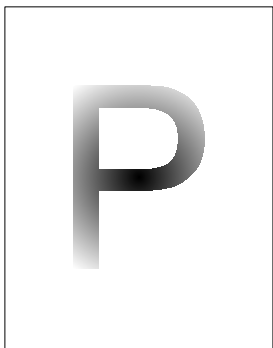
Если обнаружено ухудшение качества печати, может потребоваться замена одного из расходных материалов, например картриджа для лазерной печати.

Для диагностики проблемы проверьте следующее:

- Проверьте наличие на панели управления сообщений о замене расходных материалов.
- Напечатайте пробные страницы из панели управления:
 - a. Нажмите клавиши **Меню** (с надписью **1** или **5**) для перехода к **Меню Печать**.
 - b. Нажмите клавиши **Пункт** (с надписью **2** или **6**) для перехода к пункту **Распечатка теста**.
 - c. Нажмите клавишу **Ввод** (с надписью **4**).
Будут напечатаны пробные страницы.
 - d. Проверьте наличие на странице следующих симптомов.

Симптом: светлая или бледная печать

Изображение светлее, чем следует.



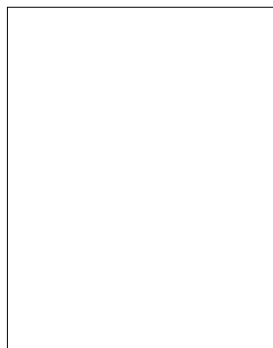
3925-59

Возможные причины и решения:

- Бумага может быть влажной. Замените бумагу.
- Если используется режим черновой печати, отключите его.
- Возможно, не хватает тонера. Если в картридже для лазерной печати мало тонера, замените его.

Симптом: пустые страницы

Страница на выходе из принтера не содержит видимого изображения.



3925-60

Возможные причины и решения:

- Если установлен новый картридж для лазерной печати, возможно, не удалена желтая защитная лента. Удалите ленту.
- Возможно, из лотка для бумаги подается сразу по несколько листов. Выньте бумагу из лотка и пролистайте стопку веером. Также убедитесь в правильности загрузки бумаги в лоток.
- Возможно, от компьютера не были получены данные, предназначенные для печати. Чтобы проверить это, напечатайте страницу конфигурации, следуя описанию на предыдущей странице. Если страница конфигурации печатается нормально, проверьте кабель интерфейса между компьютером и принтером, настройку принтера и программное приложение. Если страница конфигурации пуста, обратитесь в центр технической поддержки.
- Возможно, неисправен картридж для лазерной печати или недостаточно тонера. Замените картридж для лазерной печати.

Симптом: черные страницы

Страница полностью черная.



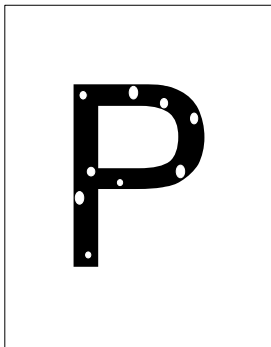
3925-61

Возможные причины и решения:

- Возможно, неисправен картридж для лазерной печати. Замените картридж для лазерной печати.
- Возможен сбой источника питания принтера; обратитесь в центр технической поддержки.

Симптом: светлые точки

Некоторые области страницы слишком светлые или пустые.



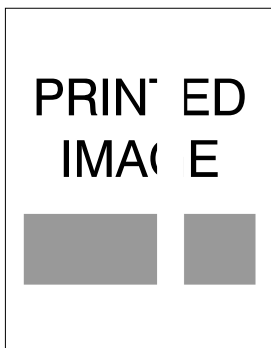
3925-62

Возможные причины и решения:

- Бумага может быть влажной. Замените бумагу.
- Возможно, неисправен картридж для лазерной печати или истек срок его службы. Замените картридж для лазерной печати.

Симптом: вертикальные светлые полосы

Непропечатанные области образуют узкие полосы.



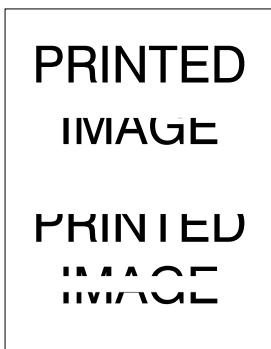
3925-63

Возможные причины и решения:

- Возможно, неправильно установлен картридж для лазерной печати. Извлеките картридж для лазерной печати и установите его правильно.
- Возможно, неисправен картридж для лазерной печати или истек срок его службы. Замените картридж для лазерной печати.

Симптом: горизонтальные светлые полосы

Непропечатанные области образуют узкие поперечные полосы на бумаге.



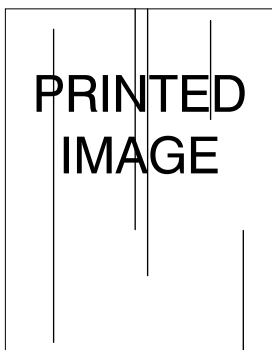
3925-64

Возможные причины и решения:

- Дефекты бумаги, например складки. Замените бумагу.
- Возможно, неисправен картридж для лазерной печати или истек срок его службы. Замените картридж для лазерной печати.

Симптом: вертикальные темные полосы

Черные узкие продольные полосы в области печати.



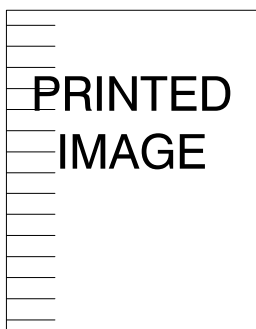
3925-65

Возможные причины и решения:

- Возможно, неисправен картридж для лазерной печати или истек срок его службы. Замените картридж для лазерной печати.
- Возможно, неисправен термозлемент. Замените термозлемент (с помощью набора для обслуживания).

Симптом: повторяющиеся горизонтальные темные полосы

Черные узкие поперечные полосы на странице.



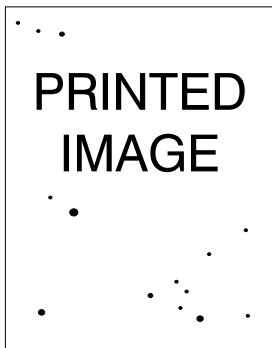
3925-66

Возможные причины и решения:

- Путь бумаги может быть загрязнен тонером. Напечатайте несколько пустых страниц, чтобы удалить скопления тонера.
- Возможно, неисправен картридж для лазерной печати или истек срок его службы. Замените картридж для лазерной печати.
- Возможно, неисправен термозлемент. Замените термозлемент (имеется в наборе для обслуживания).
- Возможно, неисправен прокатный вал. Замените прокатный вал (имеется в наборе для обслуживания).

Симптом: темные точки или пятна

Темные точки или пятна на странице расположены случайным образом.



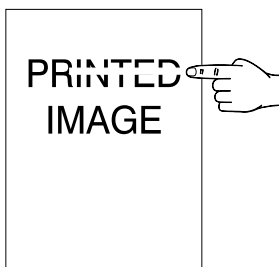
3925-67

Возможные причины и решения:

- Путь бумаги может быть загрязнен тонером. Напечатайте несколько пустых страниц, чтобы удалить скопления тонера.
- Возможно, неисправен картридж для лазерной печати. Замените картридж для лазерной печати.
- Возможно, неисправен термозлемент. Замените термозлемент (имеется в наборе для обслуживания).
- Возможно, неисправен прокатный вал. Замените прокатный вал (имеется в наборе для обслуживания).

Симптом: незакрепленное или частично закрепленное изображение

Изображение плохо держится на бумаге и легко удаляется с нее.



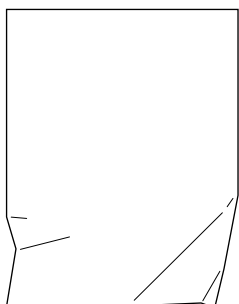
3925-68

Возможные причины и решения:

- Бумага может быть влажной. Замените бумагу.
- Возможно, бумага в лотке нестандартного размера или плотности. Замените эту бумагу на бумагу, соответствующую параметрам. Если требуется использовать тяжелую картотечную бумагу, проверьте правильность установки температуры термозлемента для данного типа бумаги. Дополнительные сведения см. в *Advanced Features and Troubleshooting Manual* (Руководстве по дополнительным функциям и устранению неисправностей).
- Возможно, неисправен термозлемент. Замените термозлемент (имеется в наборе для обслуживания).
- Проверьте, поддерживается ли рекомендуемый температурный режим (от 10 до 32°C) и относительная влажность воздуха (от 15% до 85%) в том месте, где установлен принтер. Переместите принтер в более подходящее место, удаленное от кондиционеров, открытых люков и т. п.

Симптом: морщины и складки

Имеются морщины, складки и обрывы.



3925-69

Возможные причины и решения:

- Бумага находится в плохом состоянии. Замените бумагу.
- Бумага может быть влажной. Замените бумагу.
- Возможно, истек срок службы термоэлемента. Замените термоэлемент (имеется в наборе для обслуживания).

Симптом: размытое изображение

Изображение размыто по краям.



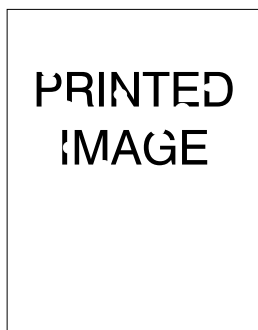
3925-70

Возможные причины и решения:

- Бумага находится в плохом состоянии. Замените бумагу.
- Бумага может быть влажной. Замените бумагу.

Симптом: светлые области

Непропечатанные области расположены случайным образом.



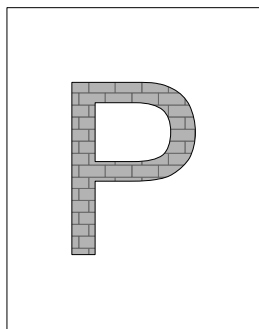
3925-71

Возможные причины и решения:

- Бумага находится в плохом состоянии. Замените бумагу.
- Бумага может быть влажной. Замените бумагу.

Симптом: зернистое изображение

Вместо плавного перехода полутонов на изображении видна шероховатая или зернистая структура, напоминающая кирпичную кладку или шахматную доску.



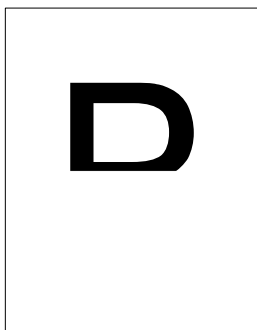
3925-72

Возможные причины и решения:

- Возможно, для печати сложного изображения не хватает имеющейся в принтере памяти. Попробуйте увеличить объем памяти принтера.
- Убедитесь, что используется правильный драйвер принтера.

Симптом: неполное изображение на странице

Напечатана только верхняя часть изображения, обрезанная снизу по прямой линии.



3925-73

Возможные причины и решения:

- Возможно, для печати сложного изображения не хватает имеющейся в принтере памяти. Попробуйте увеличить объем памяти принтера.

Замятие бумаги

Осторожно!

Во избежание травм не касайтесь области термоэлемента принтера, которая может быть очень горячей.

Внимание!

Не допускается устранение замятия бумаги инструментами или острыми предметами, поскольку это может повредить принтер. Не прикасайтесь к поверхности барабана, поскольку это может повредить его.

Предотвращение замятия бумаги

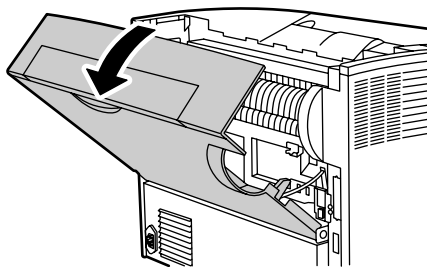
- Чтобы снизить частоту замятия бумаги и пленок, рекомендуется использовать материалы Xerox. Дополнительные сведения см. на *стр. 7*.
- В лотках следует использовать только бумагу рекомендуемых размеров и плотности. Сведения о допустимой плотности см. на *стр. 11*, а о допустимых размерах – на *стр. 13*.
- После устранения замятия бумаги следует удалить обрывки бумаги.
- Не используйте влажную бумагу.

Устранение замятия при двусторонней печати

1. Откройте заднюю крышку.

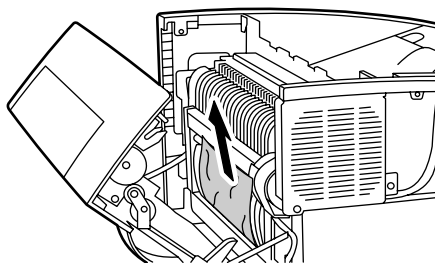
Осторожно!

Во избежание травм не прикасайтесь к области термозлемента принтера (помеченной значком высокой температуры). Термозлемент может быть горячим.



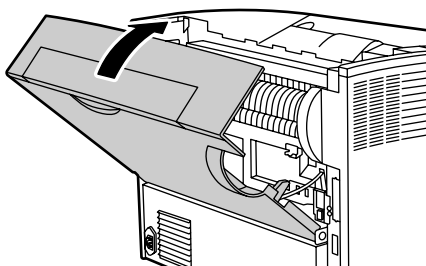
3925-74

2. Найдите и осторожно вытащите замятую бумагу.



3925-75

3. Закройте заднюю крышку.



3925-76

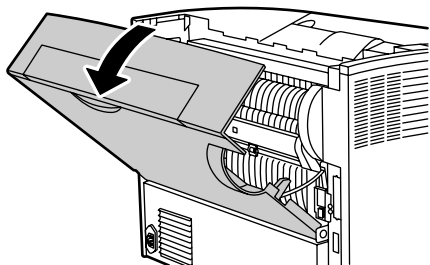
4. Проверьте экран панели управления. Если замятие было удалено и все крышки плотно закрыты, на панели управления отобразится строка **Обработка** или **Готов**. Если на панели управления остается сообщение о замятии бумаги, значит, замятая бумага не была полностью удалена из принтера.

Устранение замятия при выходе бумаги

1. Откройте заднюю крышку.

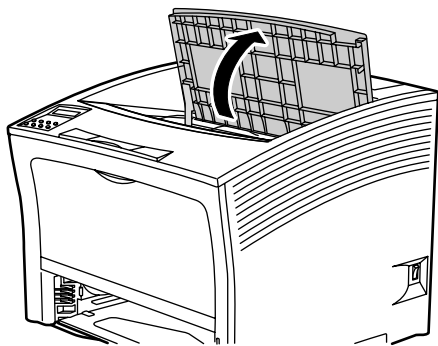
Осторожно!

Во избежание травм не прикасайтесь к области термоэлемента принтера (помеченной значком высокой температуры). Термоэлемент может быть горячим.



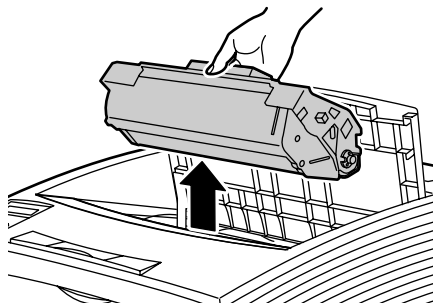
3925-77

2. Откройте верхнюю крышку и отведите ее назад до упора. Удалите всю бумагу из выходного лотка.



3925-78

3. Извлеките картридж для лазерной печати и поместите его на ровную поверхность.

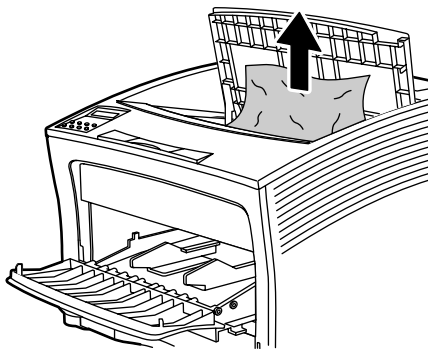


3925-79

4. Проверьте то пространство, где размещался картридж для лазерной печати, и удалите оттуда всю замятую бумагу.

Осторожно!

Во избежание травм не прикасайтесь к валикам, они могут быть горячими.

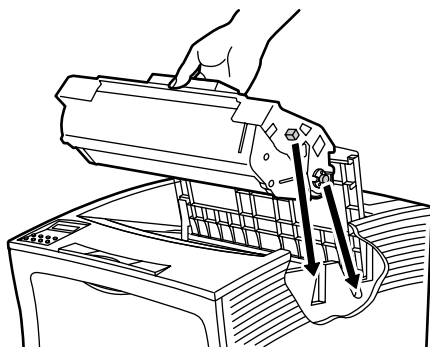


3925-80

- Установите картридж на место, вставив в направляющие пазы принтера две выступающие детали картриджа.

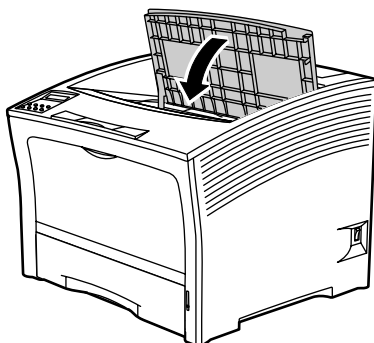
Примечание

Убедитесь, что картридж полностью вошел в принтер.



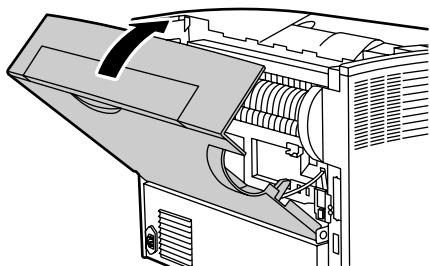
3925-57

- Закройте верхнюю крышку.



3925-58

7. Закройте заднюю крышку.

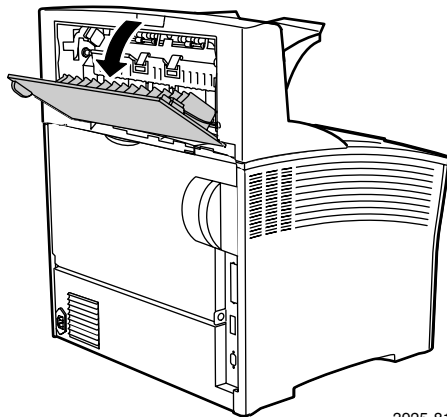


3925-76

8. Проверьте экран панели управления. Если замятие было удалено и все крышки плотно закрыты, на панели управления отобразится строка **Обработка** или **Готов**. Если на панели управления остается сообщение о замятии бумаги, значит, замятая бумага не была полностью удалена из принтера.

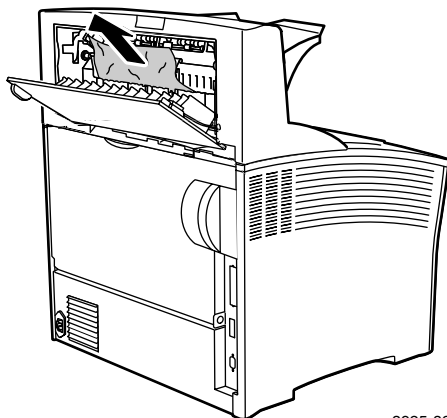
Устранение замятия в приемнике

1. Откройте заднюю крышку лотка приемника.



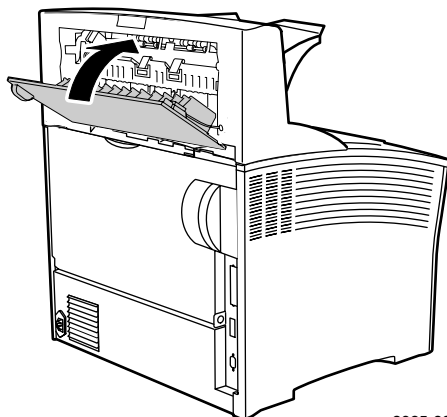
3925-81

2. Удалите замятую бумагу, которая была под крышкой.



3925-82

3. Закройте заднюю крышку лотка приемника.



3925-83

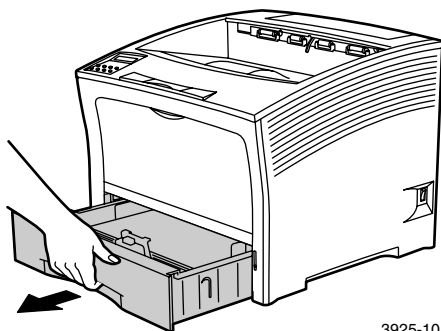
4. Проверьте экран панели управления. Если замятие было удалено и все крышки плотно закрыты, на панели управления отобразится строка **Обработка** или **Готов**. Если на панели управления остается сообщение о замятии бумаги, значит, замятая бумага не была полностью удалена из принтера.

Устранение замятия в лотке 1

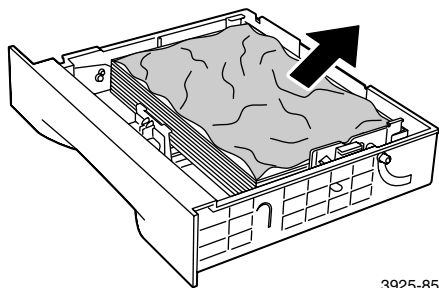
1. Извлеките лоток 1 из принтера.

Примечание

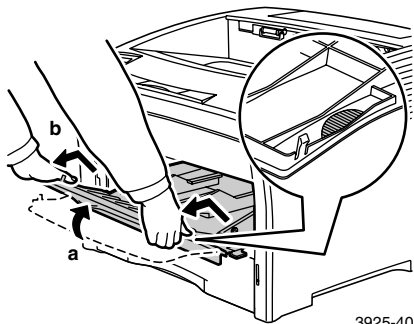
Чтобы извлечь лоток из принтера, выдвиньте его, а затем осторожно извлеките, слегка приподняв.



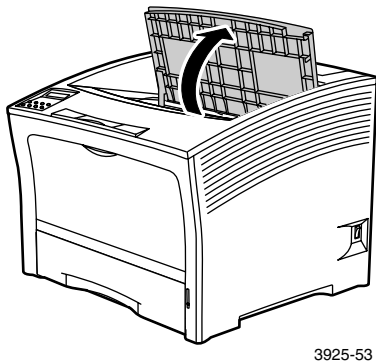
2. Проверьте, есть ли замятая бумага в устройстве подачи. Если в лотке имеется смятая бумага, извлеките ее.



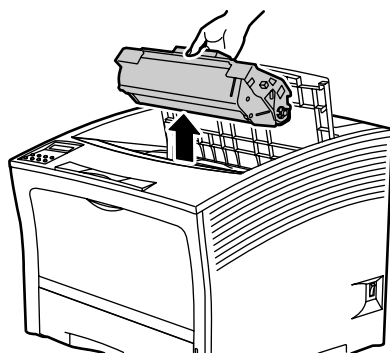
3. Откройте обходной лоток повышенной емкости, приподняв и выдвинув его наружу.
 - a. Возьмите обходной лоток с двух сторон там, где имеются специальные отметки, и слегка приподнимите его.
 - b. Осторожно приподнимите обходной лоток и выдвиньте его до упора.Проверьте, есть ли замятая бумага в обходном лотке повышенной емкости.



4. Удалите всю бумагу из выходного лотка. Полностью откройте верхнюю крышку.

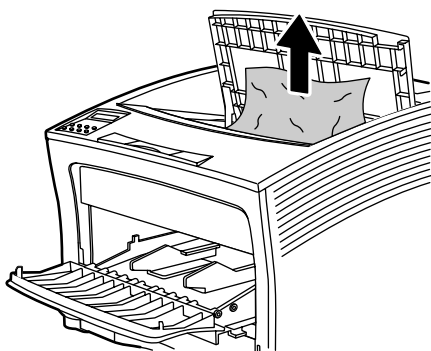


5. Извлеките картридж для лазерной печати и поместите его на ровную поверхность.



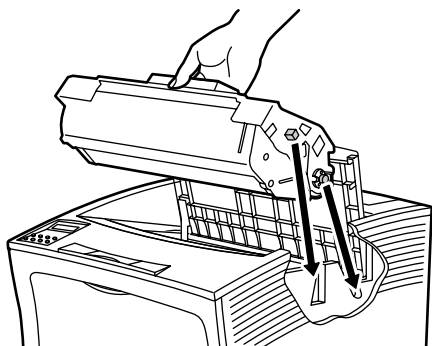
3925-54

6. Проверьте то пространство, где размещался картридж для лазерной печати, и удалите оттуда всю замятую бумагу.



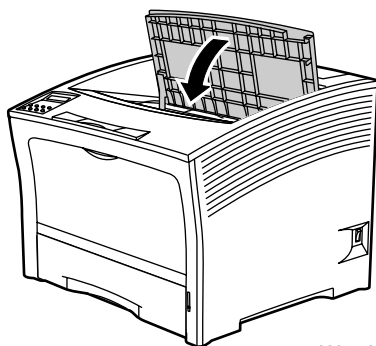
3925-80

7. Установите картридж на место, вставив в направляющие пазы принтера две выступающие детали картриджа. Убедитесь, что картридж полностью вошел в принтер.



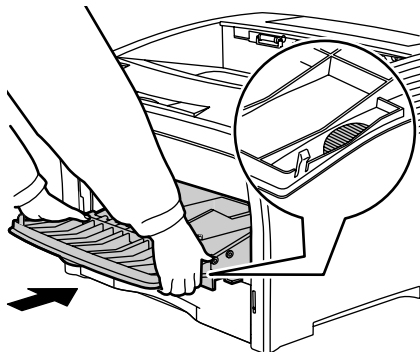
3925-57

8. Закройте верхнюю крышку.



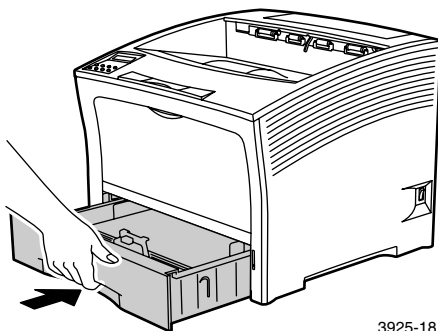
3925-58

9. Вставьте на место обходной лоток повышенной емкости. Возьмите обходной лоток с двух сторон в специально отмеченных местах и задвиньте его назад до упора.



3925-45

10. Поставьте на место лоток 1.



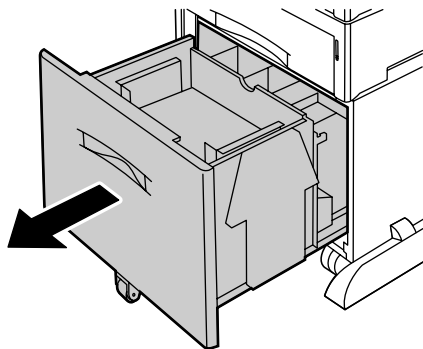
3925-18

11. Проверьте экран панели управления. Если замятие было удалено и все крышки плотно закрыты, на панели управления отобразится строка **Обработка** или **Готов**. Если на панели управления остается сообщение о замятии бумаги, значит, замятая бумага не была полностью удалена из принтера.

Устранение замятия в лотке 2 и лотке 3

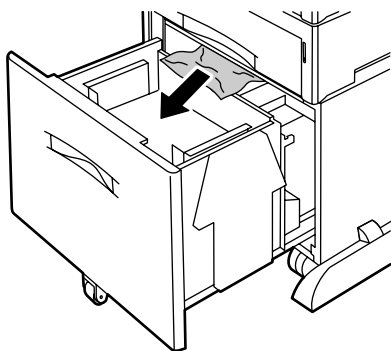
Поступление бумаги из устройства подачи на 2000 листов

1. Откройте переднюю дверцу устройства подачи.



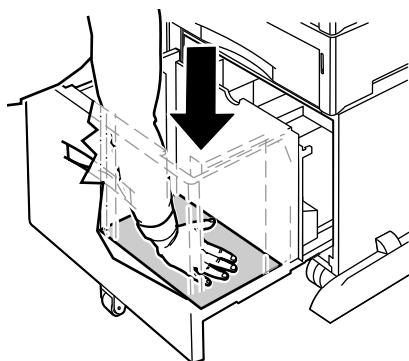
3925-32

2. Удалите замятую или скомканную бумагу.



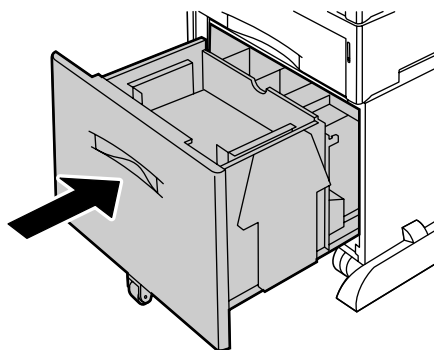
3925-87

3. Опустите лоток на место.



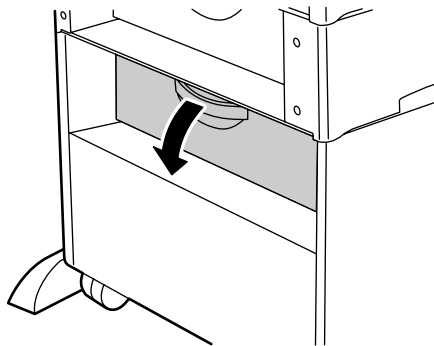
3925-33

4. Задвиньте переднюю дверцу устройства подачи.



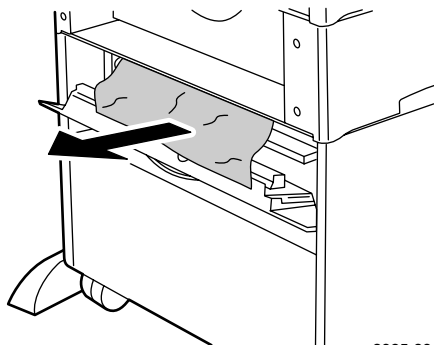
3925-38

5. Откройте заднюю крышку устройства подачи.



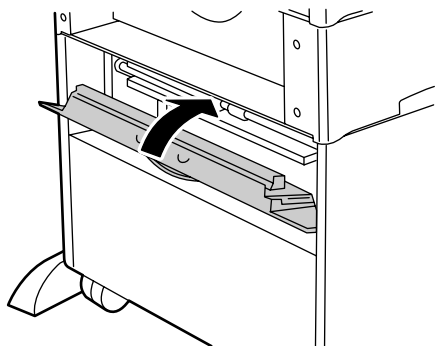
3925-88

6. Удалите замятую или скомканную бумагу.



3925-89

7. Закройте заднюю крышку устройства подачи.



3925-90

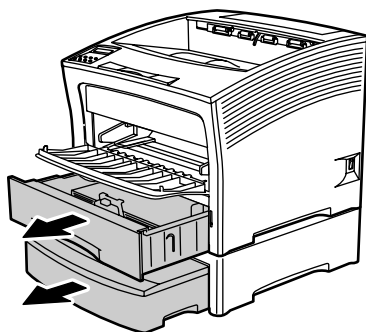
8. Проверьте экран панели управления. Если замятие было удалено и все крышки плотно закрыты, на панели управления отобразится строка **Обработка** или **Готов**. Если на панели управления остается сообщение о замятии бумаги, значит, замятая бумага не была полностью удалена из принтера.

Поступление бумаги из устройства подачи на 500 листов

1. Извлеките все лотки из принтера.

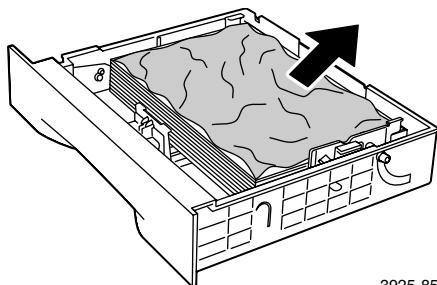
Примечание

Чтобы извлечь лоток из принтера, выдвиньте его до упора, а затем осторожно извлеките, слегка приподняв.



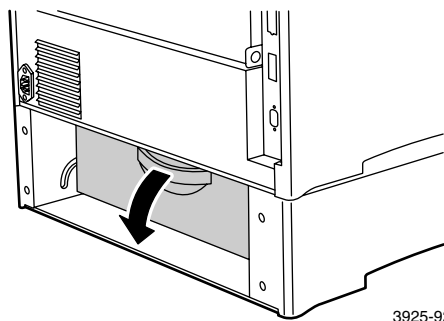
3925-91

2. Если в лотке имеется смятая бумага, извлеките ее.



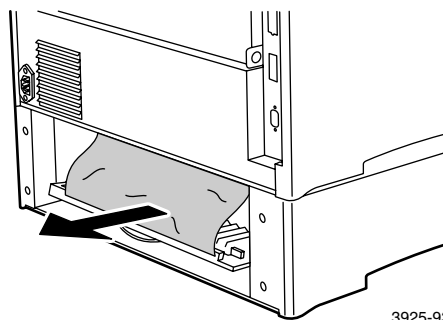
3925-85

3. Откройте заднюю крышку устройства подачи.



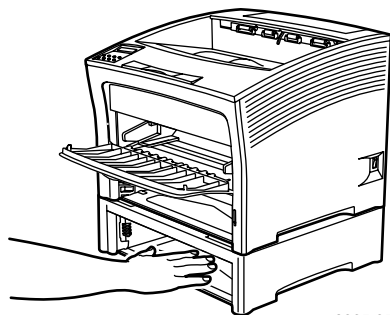
3925-92

4. Удалите замятую бумагу.



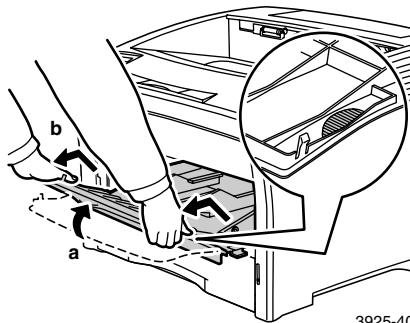
3925-93

5. Найдите и извлеките всю замятую бумагу из принтера.

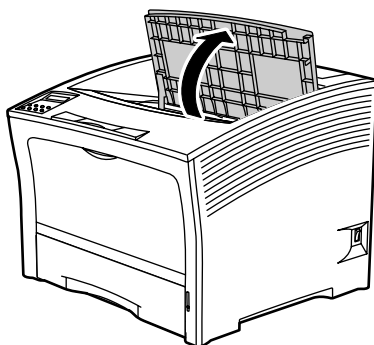


3925-95

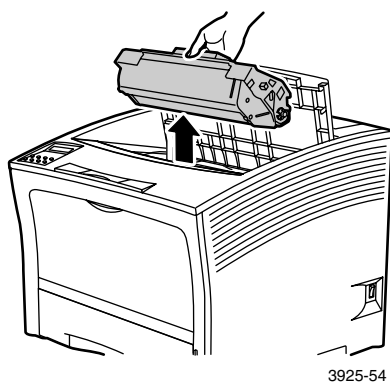
6. Откройте обходной лоток повышенной емкости, приподняв и выдвинув его наружу.
 - a. Возьмите обходной лоток в специально отмеченных местах и слегка наклоните его.
 - b. Осторожно приподнимите обходной лоток и выдвиньте его до упора.



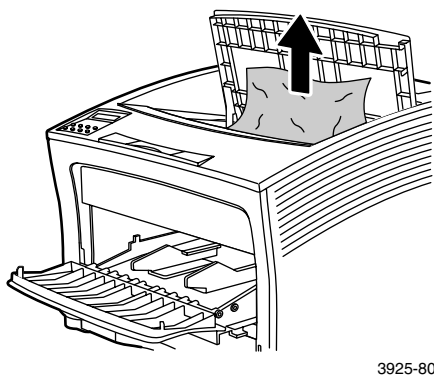
7. Полностью откройте верхнюю крышку. Удалите всю бумагу из выходного лотка.



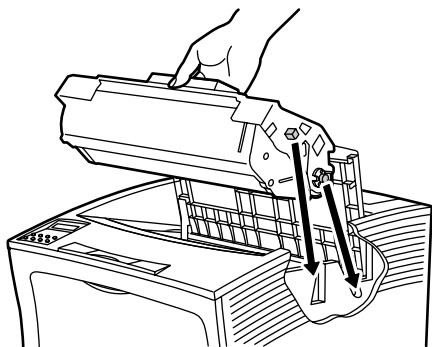
8. Извлеките картридж для лазерной печати и поместите его на ровную поверхность.



9. Проверьте то пространство, где размещался картридж для лазерной печати, и удалите оттуда всю замятую бумагу. Удалите всю оставшуюся бумагу из обходного лотка повышенной емкости или из лотка 1.

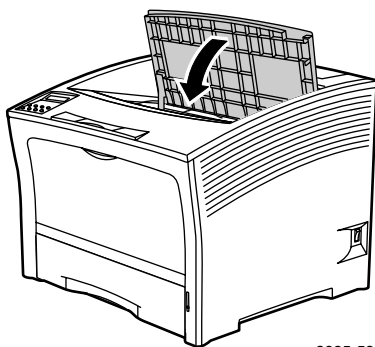


10. Установите картридж на место, вставив в направляющие пазы принтера две выступающие детали картриджа. Убедитесь, что картридж полностью вошел в принтер.



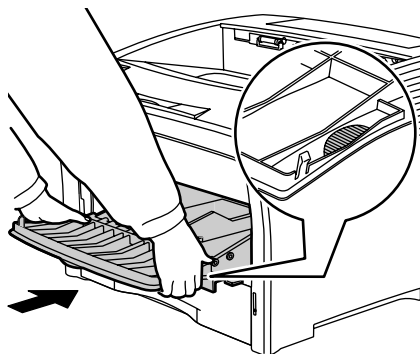
3925-57

11. Закройте верхнюю крышку.



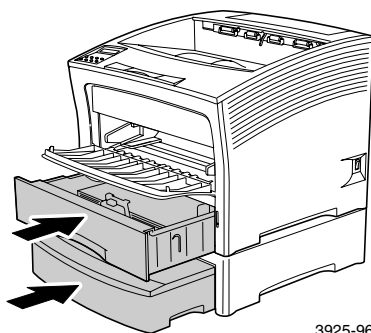
3925-58

12. Вставьте на место обходной лоток повышенной емкости. Возьмите обходной лоток с двух сторон в специально отмеченных местах и задвиньте его назад до упора.



3925-45

13. Поставьте на место все лотки.

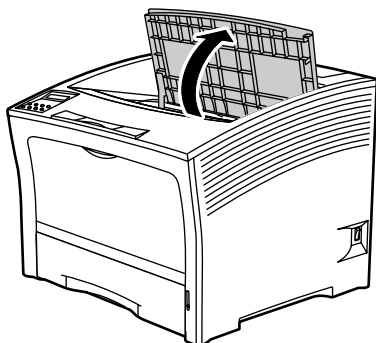


3925-96

14. Проверьте экран панели управления. Если замятие было удалено и все крышки плотно закрыты, на панели управления отобразится строка **Обработка** или **Готов**. Если на панели управления остается сообщение о замятии бумаги, значит, замятая бумага не была полностью удалена из принтера.

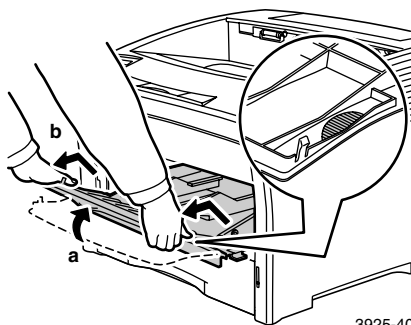
Устранение замятия под картриджем для лазерной печати

1. Откройте верхнюю крышку и отведите ее назад до упора.



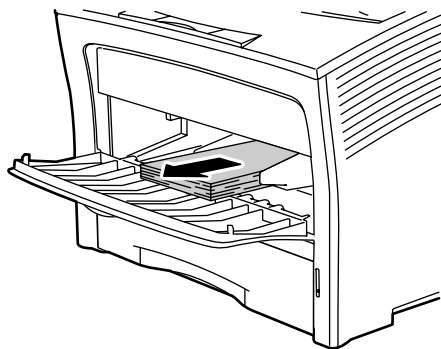
3925-53

2. Откройте обходной лоток повышенной емкости, приподняв и выдвинув его наружу.
 - a. Возьмите обходной лоток в специально отмеченных местах и слегка наклоните его.
 - b. Осторожно приподнимите обходной лоток и выдвиньте его до упора.



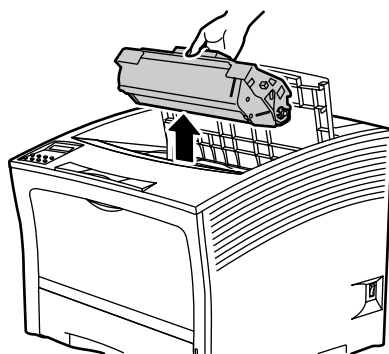
3925-40

3. Удалите всю бумагу.



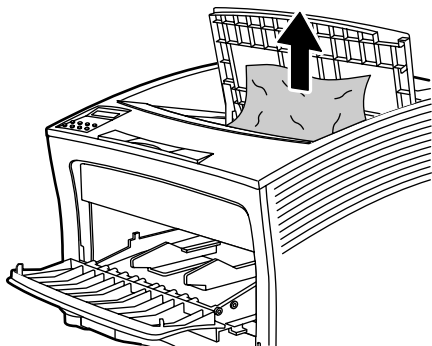
3925-97

4. Извлеките картридж для лазерной печати и поместите его на ровную поверхность.



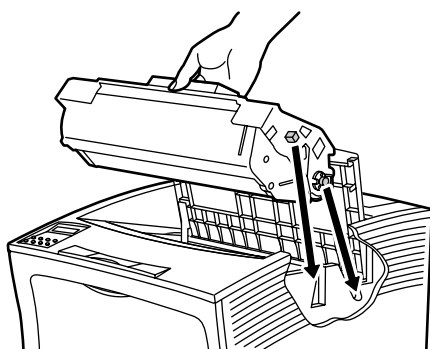
3925-54

5. Проверьте то пространство, где размещался картридж для лазерной печати, и удалите оттуда всю замятую бумагу.



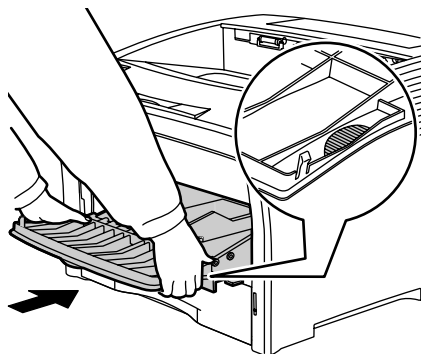
3925-80

6. Установите картридж на место, вставив в направляющие пазы принтера две выступающие детали картриджа. Убедитесь, что картридж полностью вошел в принтер.



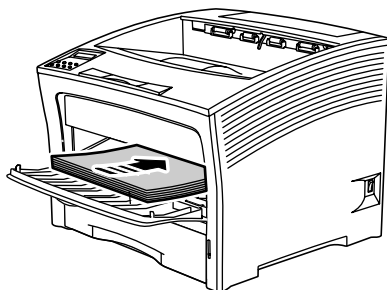
3925-57

7. Вставьте на место обходной лоток повышенной емкости. Если он был выдвинут, возьмите обходной лоток с двух сторон в специально отмеченных местах и задвиньте его назад до упора.



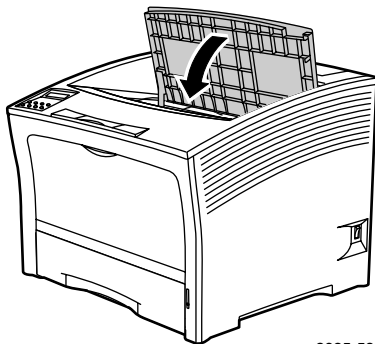
3925-45

8. Повторно загрузите обходной лоток повышенной емкости.



3925-42

9. Закройте верхнюю крышку.



3925-58

10. Проверьте экран панели управления. Если замятие было удалено и все крышки плотно закрыты, на панели управления отобразится строка **Обработка** или **Готов**. Если на панели управления остается сообщение о замятии бумаги, значит, замятая бумага не была полностью удалена из принтера.

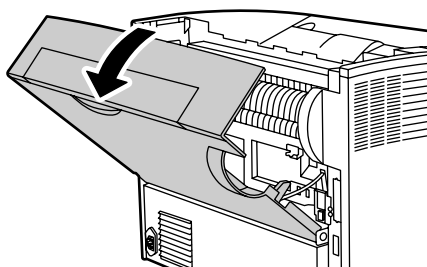
Несоответствие типа/размера бумаги

1. Откройте заднюю крышку.

Осторожно!

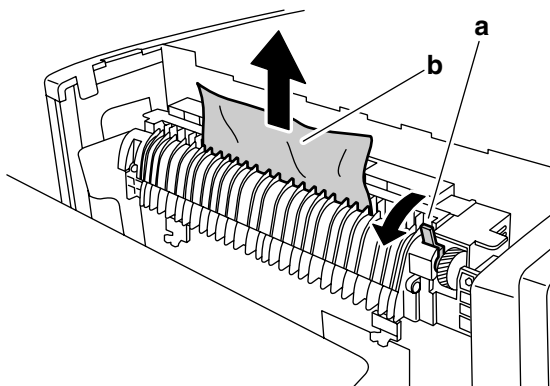
Во избежание травм не прикасайтесь к области термоэлемента принтера (помеченной значком высокой температуры). Термоэлемент может быть горячим.

Загрузите в любой лоток бумагу размера, соответствующего текущему заданию на печать. Проверьте, правильно ли настроены параметры размера в меню обходного лотка повышенной емкости.



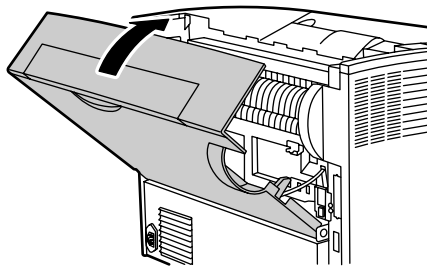
3925-74

2. Проверьте, нет ли замятой бумаги. Если обнаружите замятие, осторожно вытащите бумагу:
 - a. Откройте рычаг, расположенный сбоку термоэлемента.
 - b. Вытащите замятую бумагу и удалите ее.



3925-98

3. Закройте заднюю крышку.



3925-76

4. Проверьте экран панели управления. Если замятие было удалено и все крышки плотно закрыты, на панели управления отобразится строка **Обработка** или **Готов**. Если на панели управления остается сообщение о замятии бумаги, значит, замятая бумага не была полностью удалена из принтера.

Дополнительная информация

На компакт-диске лазерного принтера Xerox Phaser 5400 содержатся ссылки на различные доступные для установки ресурсы, а также дополнительные сведения о принтере Xerox. Данный компакт-диск предназначен для установки программного обеспечения драйвера принтера, а также для просмотра и печати пользовательской документации. Интерактивные ссылки на компакт-диске позволяют перейти на веб-узел Xerox, на котором содержатся сведения о продуктах, материалах и технической помощи.

Компакт-диск лазерного принтера Xerox Phaser 5400

- Копия данного “Руководства пользователя”
- *Краткий справочник по сетевой установке*
- *Advanced Features and Troubleshooting Manual* (Руководство по дополнительным функциям и устранению неисправностей)
- Плакат по установке принтера
- Инструкции по материалам/дополнительным устройствам
- Драйверы принтера
- Последние сведения
- Списки данных о безопасности используемых материалов
- Служебные программы
- Программа электронной регистрации
- Font Manager
- Adobe Acrobat Reader
- Adobe Type Manager (ATM)

Веб-узел Xerox

Доступ к информации о продуктах и материалах, загрузка драйверов принтеров, просмотр документов и информация о технической помощи: www.xerox.com/officeprinting

База данных infoSMART™

Доступ к базе данных возможных неисправностей, используемой персоналом службы технической поддержки корпорации Xerox: www.xerox.com/officeprinting/infoSMART

Техническая поддержка

Просмотр сведений о технической поддержке:
www.xerox.com/officeprinting/support

Электронная документация

Просмотр документации о принтере:
www.xerox.com/officeprinting/documentation

Местные центры продаж и технической поддержки

Поиск местных центров продаж и технической поддержки:
www.xerox.com/officeprinting/contacts

Центры технической поддержки

Просмотр обновленных сведений о технической поддержке:
www.xerox.com/officeprinting/contacts

Австралия 1-800-811-177	Испания 902 160236	Страны АСЕАН +(65) 251 3006
Австрия +43 (1) 7956 7083	Италия 199 112 088	США 1-800-835-6100
Аргентина (54)-114-378-5444	Канада 1-800-835-6100	Таиланд 2-645-3600
Бельгия (голландский язык) +32 (70) 222 047	Колумбия 571-636-3011	Тайвань (02) 2757 1567
Бельгия (французский язык) +32 (70) 222 045	Корея 82 (2) 528 4661	Финляндия 0800 11 8388
Боливия +(5913) 469-090	Мексика +52 (5) 628-1091	Франция 0825 393 490
Бразилия 0800-21-8400	Нидерланды 0900 202 1154	Чили 800 200 600
Великобритания 0870 241 3459	Новая Зеландия 0 800 449 177	Швейцария +41 (848) 845107
Венесуэла +58 (2) 265 2625	Норвегия 8150 0308	Швеция +46 (771) 1788 08
Германия 01805 004392	Пуэрто-Рико 1-800-835-6100	Эквадор 593 (2) 520-480
Гонконг 2513-2513	Сингапур 1-800-356-5565	Япония +81 03-3448-3040
Дания 7010 7288		

Спецификации

Списки данных о безопасности используемых материалов

Серийный номер списка данных о безопасности используемых материалов: A12

Дата: 19 августа 1997 г.

Дата обновления: 22 января 2001 г.

Производитель: Корпорация Xerox Rochester, New York 14644

Телефоны (США):

Информация о безопасности: (800) 828-6571

Неотложная медицинская помощь: (716) 422-2177

Аварии при транспортировке (Chemtrec): (800) 424-9300

Раздел 1 - Идентификация изделия

**Промышленное наименование/
Синонимы**

Серийный номер

Лазерный принтер Xerox Phaser 5400

113R00495

Химическое наименование: Отсутствует

Статус OSHA/WHMIS: Товар

**Ингредиенты (в процентном
отношении к общему весу)**

Номер CAS

Стирол / акриловый п-бутил полимер (45-60%)

25767-47-9

Окись железа (40-50%)

1309-38-2

Полипропиленовый парафин (2-3%)

9003-07-0

Двуокись кремния, обработанная
диметилсиликоном (<2%)

67762-90-7

Раздел 2 - Первая помощь при несчастных случаях

Основной путь проникновения вредных веществ: При вдыхании

При попадании в глаза: Обильно промойте водой в течение нескольких минут.

При попадании на кожу: Тщательно вымойте водой с мылом.

При вдыхании: Удалите пострадавшего от источника воздействия.

При глотании: Выпейте несколько стаканов молока или воды, чтобы разбавить содержимое желудка.

Симптомы избыточного воздействия: Незначительное раздражение дыхательного тракта, вызванное при вдыхании большого количества любой нетоксичной пыли.

Медицинские показания, которые обычно ухудшаются при воздействии: Отсутствуют

Дополнительные сведения: Отсутствуют

Раздел 3 - Токсичные вещества и последствия для здоровья

Исследования данного материала были проведены корпорацией Херох. Приведенные ниже данные о токсичности получены на основании результатов тестирования аналогичных ксерографических тонеров.

По воздуху: смертельная доза: >5 г/кг (крысы), практически нетоксично.

При попадании на кожу: смертельная доза: >5 г/кг (кролики), практически нетоксично.

При вдыхании: смертельная концентрация: >2,0 мг/л (крысы; воздействие в течение 4 часов), практически нетоксично.

Воспаление глаз: не вызывает.

Воспаление кожи: не вызывает.

Раздражение кожи: не вызывает.

Человеческая ткань: воспаление отсутствует, раздражение отсутствует.

Мутагенное воздействие: мутагенное воздействие не обнаружено.

Канцерогены: отсутствуют.

Через воду: смертельная концентрация: > 1000 мг/л (гольян), не токсично.

Пороговое предельное значение: 10 мг/м³ (общая запыленность)

Допустимый предел воздействия: 15 мг/м³ (общая запыленность) 5 мг/м³ (вдыхаемая пыль)

Кратковременный предел воздействия: не установлен

Предельное содержание: не установлено

Уровень воздействия, установленный корпорацией Херох: 2,5 мг/м³ (общая запыленность) 0,4 мг/м³ (вдыхаемая пыль)

Дополнительные сведения: Исследования на крысах хронических эффектов при вдыхании, финансируемые корпорацией Хегех, не выявили изменений легких при минимальном уровне воздействия (1 мг/м^3) (то есть при уровне наиболее вероятного потенциального воздействия на человека). Фиброз в легкой степени был установлен у 25% животных при максимальном (16 мг/м^3) уровне воздействия. Выявленные нарушения объясняются «перегрузкой легких», общей реакцией на присутствие избыточного количества любой пыли в легких в течение длительного периода. Для обеспечения соответствия протоколу тестирования ЕРА при исследованиях использовался специальный тестовый тонер. Тестовый тонер вдыхается в десять раз легче, чем тонер, серийно выпускаемый корпорацией Хегех, и не может использоваться в оборудовании Хегех в силу функционального несоответствия.

Раздел 4 - Физические свойства

Вид/запах: черный порошок / слабый запах

Точка кипения: неприменимо

Растворимость в воде: незначительная

Скорость испарения: неприменимо

Плотность пара (плотность воздуха = 1): неприменимо

Летучесть: незначительный процент (по весу), незначительный процент (по объему)

Диапазон размягчения: $85\text{-}100^\circ\text{C}$

Точка плавления: неприменимо

Относительная плотность ($\text{H}_2\text{O} = 1$): $\sim 1,7 \text{ г/мл}$

Давление насыщенного пара (мм рт.ст.): неприменимо

Уровень pH: неприменимо

Раздел 5 - Горючесть и взрывоопасность

Точка воспламенения (по используемым методикам): неприменимо

Пределы воспламеняемости: нижний предел: неприменимо, верхний предел: неприменимо

Код NFPA 704: здоровье - 0, воспламеняемость - 3, химическая активность - 0

Материалы для тушения: вода, сухие химикаты, углекислый газ, пена.

Особые меры противопожарной безопасности: Избегайте вдыхания дыма. Наденьте защитный костюм и автономный дыхательный аппарат.

Опасность воспламенения и взрывоопасность: Тонер является горючим порошком. Как и большинство органических материалов, имеющих порошкообразную форму, при рассеивании в воздухе он может формировать взрывчатые смеси.

Раздел 6 - Химическая активность

Устойчивость: устойчивое

Опасная полимеризация: не происходит

Опасные продукты разложения: продукты горения могут быть токсичными. Избегайте вдыхания дыма.

Несовместимость (материалы, которых следует избегать): не обнаружены

Раздел 7 - Специальная защита

Защита дыхания: не требуется при правильном использовании.

Защита зрения: не требуется при правильном использовании.

Защитные перчатки: не требуется при правильном использовании.

Другое: При выполнении особых операций (таких как обработка устройств, в которых используется тонер) могут потребоваться защитные очки и респираторы. Для получения дополнительных сведений свяжитесь с представителями корпорации Xerox

Раздел 8 - Особые меры предосторожности

При эксплуатации и хранении: отсутствуют

Несовместимость и опасные условия: избегайте длительного вдыхания избыточного количества пыли.

Раздел 9 - Утилизация отходов в случае просыпки и утечки

При просыпке или утечке: соберите рассыпанный тонер с помощью щетки или пылесоса и аккуратно поместите в герметичный контейнер для отходов. Сметайте тонер медленно для минимизации образования пыли при очистке. Мотор используемого пылесоса должен быть пыленепроницаемым. Для снижения статического накопления пыли используйте проводящий шланг (см. раздел 5). Остатки можно удалить холодной водой с мылом. После удаления остатков тонера одежду можно постирать или подвергнуть химической чистке.

Способ утилизации отходов: данный материал при утилизации не причисляется к опасным отходам согласно нормам федерального права 40 CFR 261. Однако государственные или местные требования к утилизации отходов могут быть более строгими. За дополнительными сведениями обращайтесь в соответствующие государственные и местные органы, отвечающие за утилизацию отходов. Сжигать только в закрытом контейнере.

Раздел 10 - Транспортировка

Правильное транспортировочное название (Департамент транспорта США): неприменимо (не регламентировано)

Классификация опасности: неприменимо

Идентификационный номер: неприменимо

Упаковочная группа: неприменимо

Индекс

Б

безопасность viii

бумага

загрузка в лотки 1, 2 или 3 16

загрузка лотка для листов формата A3/Ledger 21

загрузка лотка для листов формата A4/Letter 16

загрузка устройства подачи на 2000 листов 28

недопустимая для использования 15

плотность 11

размеры 7

специальные размеры 14

хранение 11

В

веб-узел Xerox 96

возможные неисправности

качество печати 55

контрольный список 51

несогласование типа/размера бумаги 93

пробная печать 55

симптомы 56 - 63

вывод

лоток приемника 39

стандартный лоток 39

Г

гарантия

принтер v

Д

двусторонняя печать

параметры драйвера 48

печать 48

дополнительная информация
база данных infoSMART 96
местные центры продаж и технической поддержки 96
содержимое компакт-диска 95
телефоны службы поддержки 97
техническая поддержка 96
дополнительные устройства 2

Е

емкость
входной лоток 12

З

загрузка
лотки 1, 2 или 3 16
лоток для листов формата A3/Ledger 21
лоток для листов формата A4/Letter 16
обходной лоток повышенной емкости 32
устройство подачи на 2000 листов 28

замятие бумаги
картридж для лазерной печати 88
лотки 2 и 3 78
лоток 1 73
модуль двусторонней печати 65
несогласование типа/размера бумаги 93
область выхода 67
область приемника 71
предотвращение 64
устройство подачи на 500 листов 82

И

инструкции по технике безопасности viii

К

картридж для лазерной печати
замена 51
серийный номер 7

качество печати
возможные неисправности 55
пробная печать 55

- клавиши
 - панель управления 3
- компоненты
 - дополнительные устройства 2
 - принтер в базовой конфигурации 1
- конверты
 - инструкции для печати 43
 - параметры драйвера 42
 - печать 42

Л

- лотки 1, 2 или 3
 - загрузка 16
- лоток для листов формата A3/Ledger
 - загрузка 21
 - изменение типа бумаги 27
- лоток для листов формата A4/Letter
 - загрузка 16
 - изменение типа бумаги 20

М

- материалы
 - поддерживаемые размеры 13

Н

- набор для обслуживания
 - серийный номер 7
 - содержание 7
- наклейки
 - инструкции для печати 45
 - параметры драйвера 44
 - печать 44

О

- обходной лоток повышенной емкости
 - загрузка 32
 - изменение типа бумаги 36

ориентация

- лоток для листов формата A3/Ledger 24
- лоток для листов формата A4/Letter 18
- обходной лоток повышенной емкости 34
- устройство подачи на 2000 листов 30

П

панель управления

- двусторонняя печать 49
- печать на конвертах 42
- печать на специальной бумаге 40
- печать наклеек 44
- печать пленок 46
- функции 3

параметры брошюровки 50

параметры драйвера печати 37

пленки

- инструкции для печати 47
- параметры драйвера 46
- печать 46

поддержка заказчика

- телефоны 97

поставляемые материалы и принадлежности

- заказы 6

предупреждающие сообщения 6

принтер

- возможные неисправности 51
- компоненты 1
- панель управления 3

пробная печать 55

пространство для размещения принтера ix

Р

расходные материалы 6 - 7

Режим энергосбережения 5

С

серийный номер

бумага 7

дополнительные устройства 9 - 10

картридж для лазерной печати 7

набор для обслуживания (110 В) 7

набор для обслуживания (220 В) 7

наклейки 8

пленка 8

специальная бумага

печать 40

специальные размеры бумаги 14

список данных о безопасности используемых материалов 98

Т

температурный режим для принтера ix

техническая поддержка 96

У

устройство подачи на 2000 листов

загрузка 28

изменение типа бумаги 31

устройство подачи на 500 листов

замятие бумаги 82

Х

хранение

бумага 11

Ц

центры продаж и технической поддержки 96

Э

экран 4 - 5

THE DOCUMENT COMPANY
XEROX

www.xerox.com/officeprinting

7 2 1 P 5 8 0 5 0