

User Guide

Guide d'utilisation

Guida dell'utente

Benutzerhandbuch

Guía del usuario

Guia do Usuário

Gebruikershandleiding

Användarhandbok

Betjeningsvejledning

Руководство пользователя

Εγχειρίδιο χρήστη

© 2007 Xerox Corporation. Все права защищены. Права на неопубликованные результаты защищены законодательством США. Содержание настоящего документа не может быть воспроизведено ни в какой форме без разрешения корпорации Xerox.

Охрана авторских прав распространяется на все виды материалов и информации, защита которых разрешена существующим законодательством, в том числе на экранные материалы, создаваемые программным способом, например стили, шаблоны, значки, изображения и т. п.

XEROX[®], CentreDirect[®], CentreWare[®], Phaser[®], PhaserSMART[®], PrintingScout[™], TekColor[™] и Walk-Up[®] являются товарными знаками корпорации Xerox в США и/или других странах.

Adobe Reader[®], Adobe Type Manager[®], ATM[™], Flash[®], Macromedia[®], Photoshop[®] и PostScript[®] являются товарными знаками Adobe Systems Incorporated в США и/или других странах.

Apple[®], AppleTalk[®], Bonjour[®], ColorSync[®], EtherTalk[®], LaserWriter[®], LocalTalk[®], Macintosh[®], Mac OS[®], and TrueType[®] являются товарными знаками Apple Computer, Inc. в США и/или других странах.

HP-GL[®], HP-UX[®] и PCL[®] являются товарными знаками корпорации Hewlett-Packard в США и/или других странах.

IBM[®] и AIX[®] являются торговыми марками International Business Machines Corporation в США и/или других странах.

Microsoft[®], Vista[™], Windows[®] и Windows Server[™] являются торговыми марками Microsoft Corporation в США и/или других странах.

Novell[®], NetWare[®], NDPS[®], NDS[®], Novell Directory Services[®], IPX[™] и Novell Distributed Print Services[™] являются торговыми марками Novell, Incorporated в США и/или других странах.

SunSM, Sun Microsystems[™], and Solaris[™] являются торговыми марками Sun Microsystems, Incorporated в США и/или других странах.

SWOP[®] является товарным знаком SWOP, Inc.

UNIX[®] является товарным знаком, зарегистрированным в США и других странах, и предоставляется по лицензии только через компанию X/Open Company Limited.

Являясь партнером программы ENERGY STAR[®], корпорация Xerox определила, что это изделие (конфигурации Phaser 6360DN, Phaser 6360DT и Phaser 6360DX) соответствует правилам ENERGY STAR по экономии энергии. Имя и логотип ENERGY STAR являются знаками, зарегистрированными в США.



Создаваемые цвета PANTONE[®] Colors могут не соответствовать стандартам PANTONE. Для определения точного цвета см. текущие публикации PANTONE. PANTONE[®] и другие товарные знаки корпорации Pantone Inc. являются собственностью этой корпорации, © Pantone Inc., 2000.

Содержание

1 Функции принтера

Узлы принтера.....	1-2
Вид спереди справа.....	1-2
Вид сзади слева.....	1-3
Внутренний вид.....	1-3
Конфигурации принтера.....	1-4
Стандартные функции.....	1-4
Доступные конфигурации.....	1-4
Дополнительное оборудование.....	1-5
Обновления.....	1-5
Панель управления.....	1-6
Функции панели управления.....	1-6
Расположение элементов панели управления.....	1-6
Карта меню.....	1-7
Информационные страницы.....	1-7
Страницы образцов.....	1-8
Дополнительные сведения.....	1-9
Ресурсы.....	1-9
Программа поддержки Xerox.....	1-10

2 Сетевое подключение

Обзор установки и настройки сети.....	2-2
Выбор типа подключения.....	2-3
Подключение через Ethernet (рекомендуется).....	2-3
Подключение через USB.....	2-4
Настройка сетевого адреса.....	2-5
ТСР/IP- и IP-адреса.....	2-5
Автоматическая настройка IP-адреса принтера.....	2-6
Динамические способы настройки IP-адреса принтера.....	2-6
Настройка IP-адреса принтера вручную.....	2-7
Установка драйвера принтера.....	2-9
Доступные драйверы.....	2-9
Windows 2000 или более поздней версии.....	2-10
Macintosh OS X, версия 10.2 и выше.....	2-11

3 Основы печати

Обзор основных операций	3-2
Поддерживаемые типы бумаги и материалов	3-3
Инструкции по использованию бумаги	3-4
Бумага, которая может повредить принтер	3-5
Инструкции по хранению бумаги	3-5
Поддерживаемые размеры и плотности бумаги	3-6
Загрузка бумаги	3-9
Загрузка бумагу в лоток 1 (МРТ)	3-9
Использование ручной подачи	3-14
Загрузка бумаги в лотки 2–5	3-15
Выбор параметров печати	3-19
Настройка параметров печати (Windows)	3-19
Настройка параметров отдельного задания (Windows)	3-20
Настройка параметров отдельного задания (Macintosh)	3-22
Двусторонняя печать	3-24
Инструкции по автоматической двусторонней печати	3-24
Параметры брошюровки	3-25
Выбор двусторонней печати	3-26
Печать на специальных материалах	3-27
Печать на пленках	3-27
Печать на конвертах	3-33
Печать на наклейках	3-36
Печать на глянцевой бумаге	3-42
Печать на бумаге нестандартного размера	3-47
Создание типов нестандартной бумаги	3-50

4 Качество печати

Управление качеством отпечатков	4-2
Выбор режима качества печати	4-3
Настройка цвета	4-4
Решение проблем с качеством печати	4-6
Полосы, пятна или смазывание	4-7
Повторяющиеся дефекты	4-8
Неверное размещение цветов	4-9
Неполное термическое закрепление	4-10
Все цвета печатаются слишком светлыми или слишком темными	4-11
Серый цвет не нейтральный	4-12
Цвета отличаются на разных компьютерах	4-12
Параметры цвета не применяются	4-13
Цвета при печати не соответствуют цветам на мониторе	4-14
Несоответствие цветов PANTONE	4-14
Область печати не по центру страницы	4-15

5 Обслуживание

Чистка принтера	5-2
Очистка внешней поверхности принтера	5-2
Чистка датчика плотности	5-2
Заказ расходных материалов	5-5
Расходные материалы	5-5
Регулярно заменяемые компоненты	5-5
Когда заказывать расходные материалы	5-6
Утилизация расходных материалов	5-6
Перемещение и повторная упаковка принтера	5-7
Меры предосторожности при перемещении принтера	5-7
Перемещение принтера в пределах офиса	5-7
Подготовка принтера к транспортировке	5-7

6 Устранение неисправностей

Устранение застревания бумаги	6-2
Предотвращение застревания бумаги	6-2
Пропуск подачи бумаги из лотка 1 (МРТ)	6-2
Пропуск подачи из лотков 2–5	6-5
Застревание во фьюзере	6-7
Застревание в блоке двусторонней печати	6-9
Застревание на ролике регистрации	6-10
Получение справки	6-13
Сообщения на панели управления	6-13
Предупреждения PrintingScout	6-14
Техническая поддержка PhaserSMART	6-14
Online Support Assistant (Онлайновый ассистент поддержки)	6-14
Ссылки на веб-страницы	6-15

A Меры техники безопасности

Указатель

Функции принтера

1

В этой главе рассматриваются следующие вопросы:

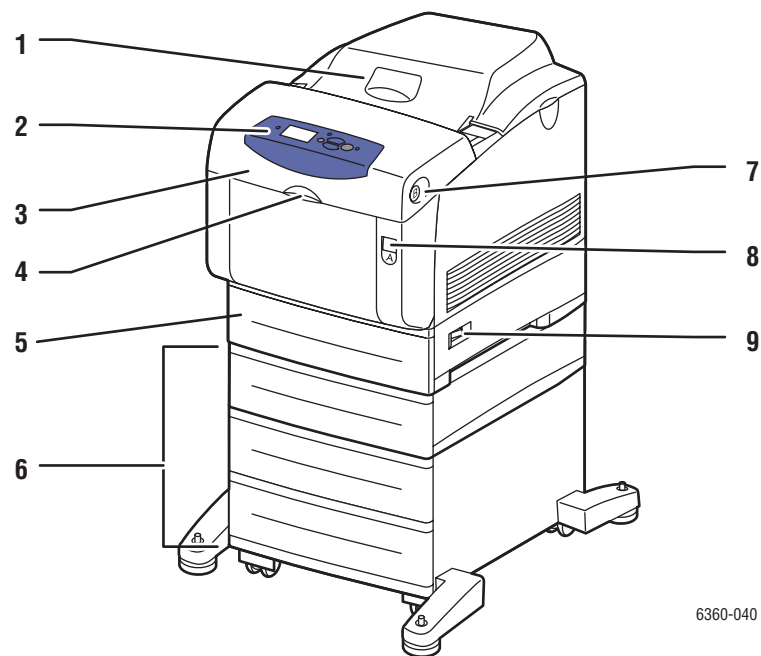
- Узлы принтера на стр. 1-2
- Конфигурации принтера на стр. 1-4
- Панель управления на стр. 1-6
- Дополнительные сведения на стр. 1-9

Узлы принтера

Этот раздел содержит:

- Вид спереди справа на стр. 1-2
- Вид сзади слева на стр. 1-3
- Внутренний вид на стр. 1-3
- Конфигурации принтера на стр. 1-4

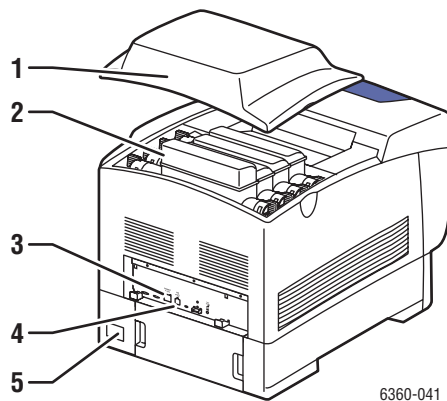
Вид спереди справа



6360-040

1. Верхняя крышка
2. Панель управления
3. Передняя дверца
4. Рукоятка для открывания лотка 1 (многоцелевого)
5. Лоток 2
6. Лотки 3, 4 и 5 (дополнительные)
7. Кнопка для открывания передней дверцы В
8. Защелка передней дверцы А
9. Выключатель питания

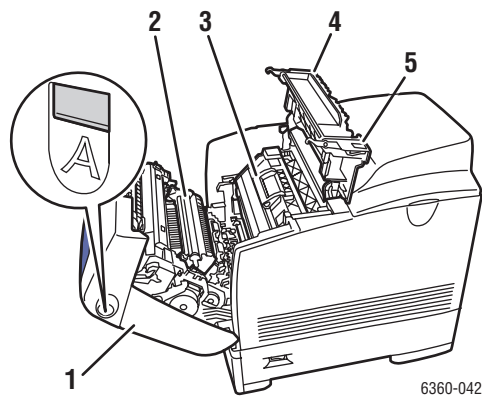
Вид сзади слева



1. Верхняя крышка
2. Тонер-картриджи (большой емкости)
3. Порт USB
4. Разъем сетевого интерфейса Ethernet 10/100 Base-Tx
5. Разъем шнура питания

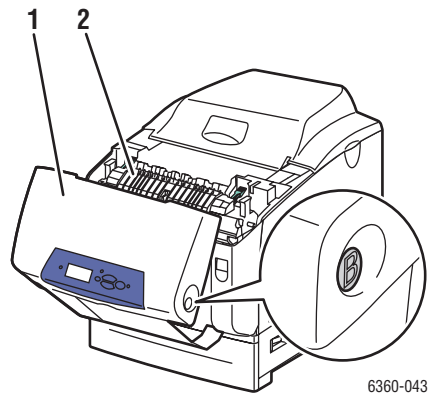
Внутренний вид

С открытыми дверцами А и В



1. Передняя дверца А
2. Ролик переноса
3. Копи-картридж
4. Дверца С
5. Защелка дверцы С

С открытой дверцей В



1. Передняя дверца В
2. Фьюзер

Конфигурации принтера

Этот раздел содержит:

- Стандартные функции на стр. 1-4
- Доступные конфигурации на стр. 1-4
- Дополнительное оборудование на стр. 1-5
- Обновления на стр. 1-5

Стандартные функции

- Максимальная скорость печати (страниц в минуту):
 - 42 цветных стр/мин
 - 42 монохромных стр/мин
- Максимальное разрешение (dpi): 2400
- Шрифты: PostScript и PCL
- Лотки:
 - Лоток 1 (МРТ) на 150 листов
 - Лоток 2 на 550 листов
- Подключение:
 - USB 2.0
 - Ethernet 10/100 Base-Tx

Доступные конфигурации

Возможности	Конфигурации принтера			
	6360N	6360DN	6360DT	6360DX
Память (МБ)	256	256	512	512
Жесткий диск	Нет*	Нет*	Нет*	Да
Автоматическая двусторонняя печать	Нет	Да	Да	Да
Устройство подачи на 550 листов (лоток 3)	Нет*	Нет*	Да	Нет*
Устройство подачи на 1100 листов (лотки 3 и 4 или лотки 4 и 5)	Нет*	Нет*	Нет*	Да

*Для данных конфигураций эту опцию следует приобретать отдельно.

Дополнительное оборудование

Можно заказать дополнительные лотки, память и жесткий диск, если эти позиции не входят в стандартную конфигурацию вашего принтера. Чтобы узнать, какие устройства установлены в вашей системе, распечатайте страницу конфигурации. О том, как распечатать страницу конфигурации, см. [Информационные страницы](#) на стр. 1-7.

Дополнительные лотки

- Устройство подачи на 550 листов
- Устройство подачи большой емкости на 1100 листов

Принтер Phaser 6360 могут быть оборудованы податчиками в следующих комбинациях:

- Одно устройство подачи на 550 листов (лоток 3)
- Одно устройство подачи большой емкости на 1100 листов (лотки 3 и 4)
- Одно устройство подачи на 550 листов (лоток 3) и одно устройство подачи большой емкости на 1100 листов (лотки 4 и 5)

Память

В каждой конфигурации предусмотрено два слота памяти для модулей SODIMM на 256 МБ и 512 МБ (всего поддерживается до 1 ГБ памяти).

Жесткий диск

Жесткий диск емкостью 40 ГБ или более обеспечивает дополнительные функции принтера:

- Защищенные, личные, личные сохраненные печать, печать с, пробные и сохраненные задания печати
- Сохранение шрифтов

Обновления

Чтобы заказать комплект для обновления Phaser 6360N до 6360DN, обратитесь к местному дилеру или посетите www.xerox.com/office/6360supplies.

Панель управления

Этот раздел содержит:

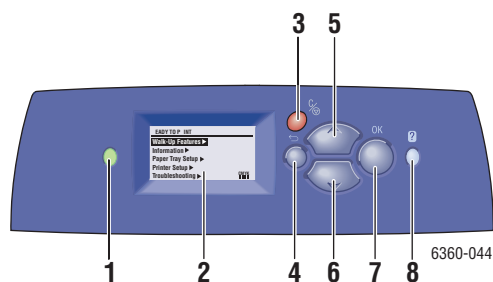
- [Функции панели управления](#) на стр. 1-6
- [Расположение элементов панели управления](#) на стр. 1-6
- [Карта меню](#) на стр. 1-7
- [Информационные страницы](#) на стр. 1-7
- [Страницы образцов](#) на стр. 1-8

Функции панели управления

Функции панели управления:

- Отображение сведений о состоянии принтера (например, **Печать**, **Готов к печати**), сообщения об ошибках и предупреждения.
- Предупреждение о необходимости загрузить бумагу, заказать и заменить расходные материалы или устранить застревание.
- Предоставление доступа к информационным страницам и средствам устранения возможных неисправностей.
- Изменение настроек принтера и сетевых параметров.
- Предоставление информации о состоянии расходных материалов.

Расположение элементов панели управления



- | | |
|---|---|
| <p>1. Индикатор состояния:
 Зеленый: Принтер готов к печати.
 Желтый: Состояние предупреждения, принтер продолжает печатать.
 Красный: Процедура запуска или состояние ошибки.
 Мигает: Принтер занят или прогревается.</p> <p>2. На графическом дисплее отображаются сообщения о состоянии принтера, меню и запасы тонера.</p> <p>3. Кнопка Отмена
 Используется для отмены печати текущего задания.</p> | <p>4. Кнопка Назад
 Возврат к предыдущему пункту меню.</p> <p>5. Кнопка Стрелка вверх
 Перемещение по меню вверх.</p> <p>6. Кнопка Стрелка вниз
 Перемещение по меню вниз.</p> <p>7. Кнопка ОК
 Подтверждение выбранного значения.</p> <p>8. Кнопка Справка (?)
 Выводит сообщение, содержащее сведения о принтере, например, его состояние, сообщения об ошибках и информацию об обслуживании.</p> |
|---|---|

Карта меню

Карта меню облегчает навигацию в системе меню панели управления. Чтобы распечатать карту меню, выполните следующие действия:

1. На панели управления выберите **Сведения** и нажмите кнопку **ОК**.
2. Выберите параметр **Карта меню** и нажмите кнопку **ОК** для печати.

Примечание: Распечатав карту меню, вы увидите другие информационные страницы, доступные для печати.

Информационные страницы

Принтер поставляется с набором информационных страниц, которые помогают добиться наилучших результатов печати. Доступ к этим страницам осуществляется с панели управления. Напечатайте карту меню, чтобы увидеть расположение информационных страниц в структуре меню.



Примечание: Этот значок печати стоит перед заголовками тех информационных страниц, которые можно распечатать. Для печати страницы выделите ее на панели управления и нажмите кнопку **ОК**.

Например, чтобы распечатать страницу конфигурации или страницу использования расходных материалов, содержащие текущую информацию о принтере, выполните следующее:

1. На панели управления выберите **Сведения** и нажмите кнопку **ОК**.
2. Выберите **Информационные страницы** и нажмите кнопку **ОК**.
3. Выберите параметр **Страница конфигурации** или **Страница использования материалов** и затем нажмите кнопку **ОК** для печати.

Примечание: Информационные страницы также можно распечатать из CentreWare Internet Services (IS) и из окна драйвера принтера.

Страницы образцов

В комплект поставки принтера входит набор страниц образцов, наглядно показывающих различные функции принтера.

Чтобы распечатать страницы образцов, выполните следующие действия:

1. На панели управления выберите **Сведения** и нажмите кнопку **ОК**.
2. Выберите параметр **Страницы образцов** и нажмите кнопку **ОК**.
3. Выберите нужную страницу образцов и нажмите кнопку **ОК**, чтобы распечатать ее.

Страницы с образцами цветов

Страницы с образцами цветов предназначены для облегчения подбора цветов для заданий печати. На каждой странице указывается процент голубого, пурпурного, желтого и черного цветов, используемых при печати, или насыщенность красного, зеленого и синего цветов (от 0 до 255).

Примечание: Прежде чем печатать страницы образцов, откройте меню настройки принтера на панели управления и выберите соответствующие параметры настройки PostScript для режима качества-печати по умолчанию и цветовой коррекции.

Чтобы распечатать страницы образцов цветов:

1. На панели управления выберите **Сведения** и нажмите кнопку **ОК**.
2. Выберите параметр **Страницы образцов** и нажмите кнопку **ОК**.
3. Выберите **Страницы набора образцов СМΥК** или **Страницы с образцами цветов RGB**, затем нажмите кнопку **ОК**.

См. также:

Руководство по дополнительным функциям на веб-узле
www.xerox.com/office/6360support

Дополнительные сведения

Этот раздел содержит:

- [Ресурсы](#) на стр. 1-9
- [Программа поддержки Xerox](#) на стр. 1-10

Информацию о принтере и его возможностях можно найти в следующих источниках.

Ресурсы

Информация	Источник
Руководство по установке*	Поставляется вместе с принтером
Краткое руководство по эксплуатации*	Поставляется вместе с принтером
Руководство пользователя (PDF)*	<i>Software and Documentation CD-ROM</i> (Компакт-диск с программным обеспечением и документацией)
Руководство по дополнительным функциям (PDF)	www.xerox.com/office/6360support
Инструкции для начала работы	www.xerox.com/office/6360support
Видеоруководства	www.xerox.com/office/6360support
Recommended Media List (Список рекомендуемых материалов)	Recommended Media List (Список рекомендуемых материалов) (США) Recommended Media List (Список рекомендуемых материалов) (Европа)
Средства управления принтером	www.xerox.com/office/pmttools
Online Support Assistant (Онлайновый ассистент поддержки)	www.xerox.com/office/6360support
PhaserSMART	www.phaserSMART.com
Техническая поддержка	www.xerox.com/office/6360support
Сведения о выбранном пункте меню или сообщения об ошибках на панели управления	Кнопка Справка (?) на панели управления
Информационные страницы	Меню панели управления

* Доступно также на веб-узле поддержки.

Программа поддержки Xerox

Утилита **программа поддержки Xerox** устанавливается вместе с драйвером принтера. Она предусмотрена для принтеров в среде ОС Windows 2000 и последующих версий и среде Mac OS X версии 10.2 или более поздней.

Значок **Программа поддержки Xerox** в среде Windows появляется на рабочем столе, а в среде Mac OS X — на панели. Данная программа предоставляет централизованный доступ к следующим разделам:

- Руководства пользователя и видеоруководства
- Решения по устранению неисправностей
- Состояние принтера и расходных материалов
- Заказ расходных материалов и их утилизация
- Ответы на часто задаваемые вопросы
- Настройка драйвера принтера по умолчанию (только для Windows)

Чтобы запустить программу поддержки Xerox:

1. Выберите один из следующих вариантов.
 - **Windows:** дважды щелкните значок **Программа поддержки Xerox** на рабочем столе.
 - **Macintosh:** щелкните значок **Программа поддержки Xerox** на панели.
2. Выберите свой принтер в раскрывающемся списке **Выбор принтера**.



Xerox Support Centre

См. также:

Using the Xerox Support Centre (Использование программы поддержки Xerox) – руководство на веб-узле www.xerox.com/office/6360support

Примечание: Если система подсоединена через разъем USB, некоторые сведения о ее состоянии недоступны. Для просмотра текстовых и видеоруководств на веб-узле требуется подключение к Интернету.

Сетевое ПОДКЛЮЧЕНИЕ

2

В этой главе рассматриваются следующие вопросы:

- Обзор установки и настройки сети на стр. 2-2
- Выбор типа подключения на стр. 2-3
- Настройка сетевого адреса на стр. 2-5
- Установка драйвера принтера на стр. 2-9

В данной главе рассмотрены основные вопросы настройки и подключения принтера к компьютерной сети.

См. также:

Руководство до дополнительным функциям см.
www.xerox.com/office/6360support

Обзор установки и настройки сети

Чтобы настроить сетевую конфигурацию, выполните следующее:

1. Подсоедините принтер к сети с помощью рекомендованной аппаратуры и кабелей.
2. Включите принтер и компьютер.
3. Распечатайте страницу конфигурации и используйте ее для справки о настройках сети.
4. Настройте TCP/IP адрес принтера. Это необходимо для идентификации принтера в сети.
 - ОС Windows: Чтобы автоматически назначить принтеру IP-адрес, запустите программу установки, которая находится на *Software and Documentation CD-ROM* (Компакт-диск с программным обеспечением и документацией), если принтер подключен к сети с протоколом TCP/IP. IP-адрес принтера можно также указать вручную с панели управления.
 - Системы Macintosh: Задайте сетевой адрес принтера (для TCP/IP) вручную с панели управления.
5. Установите на компьютер драйвер с *Software and Documentation CD-ROM* (Компакт-диск с программным обеспечением и документацией). Для получения сведений об установке драйвера обратитесь к разделу в данной главе, относящемуся к вашей операционной системе.

Примечание: Если у вас нет *Software and Documentation CD-ROM* (Компакт-диск с программным обеспечением и документацией), загрузите новейший драйвер со страницы www.xerox.com/drivers.

См. также:

Руководство до дополнительным функциям см.
www.xerox.com/office/6360support

Выбор типа подключения

Подключите принтер через Ethernet или USB. Подключение через USB является прямым подключением и не используется для работы в сети. Подключение через Ethernet используется для работы в сети. Требования к аппаратуре и кабелям зависят от типа подключения. Аппаратура и кабели, как правило, не входят в комплект поставки принтера и приобретаются отдельно. Этот раздел содержит:

- Подключение через Ethernet (рекомендуется) на стр. 2-3
- Подключение через USB на стр. 2-4

Подключение через Ethernet (рекомендуется)

Ethernet можно использовать для одного или нескольких компьютеров. Этот стандарт поддерживает множество принтеров и устройств, работающих в сети Ethernet. Рекомендуется подключение через Ethernet, поскольку оно обеспечивает более высокую скорость передачи, чем USB. При таком подключении пользователи получают прямой доступ к CentreWare Internet Services (IS). Веб-интерфейс CentreWare IS позволяет вам с вашего рабочего стола управлять и конфигурировать сетевые принтеры, а также отслеживать их состояние.

Сетевое подключение

В зависимости от настройки, для сети Ethernet необходима следующая аппаратура и кабели:

- Если производится подключение к одному компьютеру, требуется перекрестный кабель "кроссовер" для Ethernet RJ-45.
- Для подключения одного или нескольких компьютеров к концентратору Ethernet, кабельному маршрутизатору или маршрутизатору DSL нужны два или более кабелей типа "витая пара" (категории 5/RJ-45). (По одному кабелю на каждое устройство.)

Чтобы подключить принтер к одному или нескольким компьютерам через концентратор, подсоедините компьютер к концентратору одним кабелем, а принтер — другим. Можно подключаться к любому порту концентратора, кроме порта каскадирования.

См. также:

- Настройка сетевого адреса на стр. 2-5
- Установка драйвера принтера на стр. 2-9

Подключение через USB

При подключении к одному компьютеру соединение USB обеспечивает быструю передачу данных. Но при соединении через USB не обеспечивается такая же высокая скорость передачи информации, как по Ethernet. Для использования USB на компьютере должна быть установлена ОС Windows 2000/XP/Server 2003 или новее. На компьютере Macintosh должна быть установлена ОС Mac OS X, версия 10.2 или старше.

Подключение через порт USB

Для подключения через порт USB нужен стандартный кабель USB типа A/B. Этот кабель не поставляется вместе с принтером, и его необходимо приобретать дополнительно. Убедитесь, что для подключения используется правильный кабель USB (1.x или 2.0).

1. Подсоедините один разъем кабеля USB к принтеру и включите принтер.
2. Другой разъем кабеля USB подключите к компьютеру.

См. также:

[Установка драйвера принтера](#) на стр. 2-9

Настройка сетевого адреса

Этот раздел содержит:

- ТСП/IP- и IP-адреса на стр. 2-5
- Автоматическая настройка IP-адреса принтера на стр. 2-6
- Динамические способы настройки IP-адреса принтера на стр. 2-6
- Настройка IP-адреса принтера вручную на стр. 2-7

ТСП/IP- и IP-адреса

Если компьютер подключен к большой сети, обратитесь к администратору сети, чтобы получить соответствующий ТСП/IP адрес и другие сведения о конфигурации сети.

Выполните процедуру автоматической настройки IP-адреса принтера при создании собственной небольшой локальной сети или при подключении принтера к компьютеру через порт Ethernet.

Для передачи данных в сети Ethernet персональные компьютеры и принтеры обычно используют протокол ТСП/IP. При использовании протокола ТСП/IP каждый принтер и компьютер должны иметь уникальный IP-адрес. Важно, чтобы адреса были похожими, но не одинаковыми. Должны различаться только последние цифры. Например, принтер может иметь адрес 192.168.1.2, а компьютер — 192.168.1.3. У какого-либо другого устройства может быть адрес 192.168.1.4.

Компьютеры Macintosh для связи с сетевым принтером обычно используют протокол ТСП/IP или EtherTalk. Для систем Mac OS X предпочтительнее ТСП/IP. В отличие от протокола ТСП/IP, протокол EtherTalk не требует наличия у компьютеров и принтеров IP-адресов.

Во многих сетях используется сервер DHCP (протокол динамической конфигурации хоста). Сервер DHCP автоматически задает IP-адрес для каждого сетевого компьютера и принтера, настроенного на поддержку протокола DHCP. Сервер DHCP встроен в большинство кабельных маршрутизаторов и маршрутизаторов DSL. Сведения о назначении IP-адреса при использовании кабельного или DSL-маршрутизатора см. в документации на маршрутизатор.

См. также:

Online Support Assistant (Онлайновый ассистент поддержки) на www.xerox.com/office/6360support

Автоматическая настройка IP-адреса принтера

Если принтер подключен к небольшой сети, использующей протокол TCP/IP без сервера DHCP, для определения или назначения IP-адреса принтера используйте программу установки на *Software and Documentation CD-ROM* (Компакт-диск с программным обеспечением и документацией). Для получения дальнейших указаний вставьте *Software and Documentation CD-ROM* (Компакт-диск с программным обеспечением и документацией) в дисковод CD-ROM компьютера. После запуска программы установки Xerox Installer следуйте ее указаниям.

Примечание: Для работы программы автоматической установки нужно, чтобы принтер был подключен к действующей сети TCP/IP.

Динамические способы настройки IP-адреса принтера

Для динамической настройки IP-адреса принтера имеются два протокола:

- DHCP (по умолчанию включен на всех принтерах Phaser)
- AutoIP

Вы можете включить/выключить оба протокола с панели управления, или использовать CentreWare IS для включения/выключения DHCP.

Примечание: Вы всегда можете просмотреть IP-адрес принтера. На панели управления выберите **Сведения**, нажмите кнопку **ОК**, выберите **Идентификация принтера** затем нажмите кнопку **ОК**.

Использование панели управления

Для включения/выключения протокола DHCP или AutoIP:

1. На панели управления выберите **Настройка принтера**, затем нажмите кнопку **ОК**.
2. Выберите параметр **Настройка подключения** и нажмите кнопку **ОК**.
3. Выберите параметр **Установка сети** и нажмите кнопку **ОК**.
4. Выберите параметр **Настройка TCP/IP** и нажмите кнопку **ОК**.
5. Выберите **DHCP/BOOTP** или **AutoIP**.
6. Нажмите кнопку **ОК** для переключения выбора в **Вкл** или **Выкл**.

Использование службы CentreWare IS

Для включения/выключения протокола DHCP:

1. Запустите веб-браузер.
2. Введите IP-адрес принтера в поле **Address** (Адрес) в окне браузера (<http://xxx.xxx.xxx.xxx>).
3. Выберите команду **Properties** (Свойства).
4. Выберите папку **Protocols** (Протоколы) на левой панели.
5. Выберите параметр **TCP/IP**.
6. В разделе BOOTP/DHCP Settings (Параметры BOOTP/DHCP) выберите для параметра **BOOTP/DHCP** значение **On** (Включено) или **Off** (Выключено).
7. Нажмите кнопку **Save Changes** (Сохранить изменения).

Настройка IP-адреса принтера вручную

Примечание: Убедитесь, что компьютер имеет правильно сконфигурированный IP-адрес для вашей сети. Если возникнут вопросы, обратитесь к сетевому администратору.

Если вы работаете в сети без сервера DNS или в окружении, где IP-адреса задает системный администратор, чтобы указать IP-адрес вручную, можно воспользоваться следующим способом. Настройка IP-адреса вручную отменяет DHCP и AutoIP. Кроме того, если у вас малый офис, где находится только один компьютер с простым модемом с коммутируемым доступом, можно задать IP-адрес вручную.

Данные, необходимые для задания IP-адреса вручную

Информация	Примечания
IP-адрес принтера	Формат: xxx.xxx.xxx.xxx, где xxx – десятичное целое число в диапазоне от 0 до 255.
Маска сети	Если маска сети точно не известна, ее не следует задавать; принтер выберет соответствующую маску автоматически.
Адрес маршрутизатора/шлюза по умолчанию	Адрес маршрутизатора необходим для связи с хостом за пределами вашей локальной сети.

Как вручную настроить IP-адрес:

1. На панели управления выберите **Настройка принтера**, затем нажмите кнопку **ОК**.
2. Выберите параметр **Настройка подключения** и нажмите кнопку **ОК**.
3. Выберите параметр **Установка сети** и нажмите кнопку **ОК**.
4. Выберите параметр **Настройка TCP/IP** и нажмите кнопку **ОК**.
5. Выберите параметр **DNCP/BOOTP** и нажмите кнопку **ОК**, чтобы выбрать режим **Выключено**.
6. Выберите параметр **Адрес TCP/IP** и нажмите кнопку **ОК**.
7. Введите IP-адрес принтера и нажмите кнопку **ОК**.

Ввод и изменение IP-адреса с помощью CentreWare IS

CentreWare IS предоставляет простой интерфейс, позволяющий управлять сетевыми принтерами, задавать их конфигурацию и наблюдать за их работой с компьютера, используя встроенный web-сервер. Для получения дополнительных сведений о CentreWare IS нажмите кнопку **Help** (Справка) в окне CentreWare IS. Вы получите оперативную помощь по *CentreWare IS*.

После установки IP-адреса принтера можно с помощью CentreWare IS изменить настройки TCP/IP.

1. Запустите веб-браузер.
2. Введите IP-адрес принтера в поле **Address** (Адрес) в окне браузера (<http://xxx.xxx.xxx.xxx>).
3. Нажмите кнопку **Properties** (Свойства).
4. Выберите папку **Protocols** (Протоколы) на левой панели.
5. Выберите параметр **TCP/IP**.
6. Введите или измените параметры и нажмите кнопку **Save Changes** (Сохранить изменения) в нижней части страницы.

См. также:

Руководство по дополнительным функциям см.

www.xerox.com/office/6360support

System Administrator Guide (Руководство системного администратора) см.

www.xerox.com/office/6360support

Установка драйвера принтера

Этот раздел содержит:

- Доступные драйверы на стр. 2-9
- Windows 2000 или более поздней версии на стр. 2-10
- Macintosh OS X, версия 10.2 и выше на стр. 2-11
- Macintosh OS X, версия 10.2 и выше на стр. 2-11

Доступные драйверы

Доступ к специальным параметрам печати можно получить из окна настройки драйвера принтера Xerox.

Корпорация Xerox предоставляет драйверы для различных языков описания страниц и операционных систем. Предусмотрены следующие драйверы принтера.

Драйвер принтера	Источник*	Описание
Драйвер PostScript (Windows)	Компакт-диск и веб-узел	Драйвер PostScript рекомендуется для использования всех возможностей вашей системы и технологии Adobe® PostScript®. (Драйвер принтера по умолчанию)
PCL5c	Только на веб-узле	Драйвер PCL (язык команд принтера) можно использовать для приложений, требующих наличия PCL. Примечание: Только для Windows 2000/XP.
Драйвер печати Walk-Up корпорации Xerox (для Windows и Macintosh)	Только на веб-узле	Этот драйвер позволяет выполнять печать с ПК на любом принтере Xerox, поддерживающем PostScript. Такая возможность особенно удобна для тех, кто часто переезжает с места на место и вынужден печатать на разных принтерах.
Драйвер для Mac OS X (версия 10.2 или более поздняя)	Компакт-диск и веб-узел	Этот драйвер обеспечивает печать в среде операционной системы Mac OS X (версия 10.2 или более поздняя).
Драйвер для UNIX	Только на веб-узле	Этот драйвер обеспечивает печать в среде операционной системы UNIX.

* Последние версии драйверов принтеров находятся по адресу www.xerox.com/drivers.

Windows 2000 или более поздней версии

Чтобы установить драйвер принтера с *Software and Documentation CD-ROM* (Компакт-диск с программным обеспечением и документацией):

1. Вставьте компакт-диск в привод компакт-дисков. Если программа установки не запускается, выполните следующие действия.
 - a. Нажмите кнопку **Пуск** и выберите команду **Выполнить**.
 - b. В окне **Выполнить** введите: <буква компакт-диска>\INSTALL.EXE.
2. Выберите нужный язык из списка.
3. Выберите пункт **Установка драйвера принтера**.
4. Выберите нужный метод установки и следуйте инструкциям на экране.

См. также:

Руководство по дополнительным функциям см.

www.xerox.com/office/6360support

Online Support Assistant (Онлайновый ассистент поддержки) на

www.xerox.com/office/6360support

Macintosh OS X, версия 10.2 и выше

Выполните установку принтера с помощью Bonjour (Rendezvous), создайте соединение USB или используйте соединение LPD/LPR для Macintosh OS X версии 10.2 или выше.

Macintosh OS X (версия 10.2 и 10.3)

Подключение Bonjour (Rendezvous)

Чтобы установить драйвер принтера с *Software and Documentation CD-ROM* (Компакт-диск с программным обеспечением и документацией):

1. Вставьте компакт-диск в привод компакт-дисков и выберите программу установки VISE, обеспечивающую установку программного обеспечения для принтера.
2. После завершения установки выберите один из следующих вариантов.
 - Для Mac OS X версии 10.2.x откройте утилиту **Print Center** (Центр печати).
 - Для Mac OS X версии 10.3.x откройте утилиту **Printer Setup Utility** (Настройка принтера).

Примечание: Для поиска утилиты на жестком диске Macintosh откройте папку **Applications** (Приложения), затем папку **Utilities** (Утилиты).

3. Проверьте, что в верхнем раскрывающемся списке выбран пункт **Bonjour (Rendezvous)**.
4. Выберите принтер из списка.
5. В нижнем раскрывающемся списке производителей оборудования выберите **Xerox**.
6. Выберите нужную модель принтера из списка доступных устройств.
7. Нажмите кнопку **Add** (Добавить).

См. также:

Руководство по дополнительным функциям см.

www.xerox.com/office/6360support

Online Support Assistant (Онлайновый ассистент поддержки) на

www.xerox.com/office/6360support

Подключение через порт USB

Чтобы установить драйвер принтера с *Software and Documentation CD-ROM* (Компакт-диск с программным обеспечением и документацией):

1. Вставьте компакт-диск в привод компакт-дисков.
 - Для Mac OS X версии 10.2.x откройте утилиту **Print Center** (Центр печати).
 - Для Mac OS X версии 10.3.x откройте утилиту **Printer Setup Utility** (Настройка принтера).

Примечание: Для поиска утилиты на жестком диске Macintosh откройте папку **Applications** (Приложения), затем папку **Utilities** (Утилиты).

2. Нажмите кнопку **Add** (Добавить).
3. В раскрывающемся списке выберите **USB**.
4. Выберите принтер из списка.
5. В раскрывающемся списке производителей оборудования выберите **Xerox**.
6. Выберите нужную конфигурацию принтера в списке доступных принтеров.
7. Нажмите кнопку **Add** (Добавить).

Подключение через LPD/LPR

Чтобы установить драйвер принтера с *Software and Documentation CD-ROM* (Компакт-диск с программным обеспечением и документацией):

1. Вставьте компакт-диск в привод компакт-дисков и выберите программу установки VISE, обеспечивающую установку программного обеспечения для принтера.
2. После завершения установки выберите один из следующих вариантов.
 - Для Mac OS X версии 10.2.x откройте утилиту **Print Center** (Центр печати).
 - Для Mac OS X версии 10.3.x откройте утилиту **Printer Setup Utility** (Настройка принтера).

Примечание: Для поиска утилиты на жестком диске Macintosh откройте папку **Applications** (Приложения), затем папку **Utilities** (Утилиты).

3. Нажмите кнопку **Add** (Добавить).
4. Выберите один из следующих вариантов.
 - **Mac OS X версии 10.2:** В раскрывающемся списке выберите **IP Printing** (Печать через IP). Введите IP-адрес принтера в поле **Printer Address** (Адрес принтера). Выберите **Xerox** в раскрывающемся списке **Printer Model**, затем выберите соответствующий файл PPD. Нажмите кнопку **Add** (Добавить). Принтер будет добавлен в список.
 - **Mac OS X версии 10.3:** В первом раскрывающемся списке выберите **IP Printing**. Во втором раскрывающемся списке выберите **LPD/LPR**. Введите IP-адрес принтера в поле **Printer Address** (Адрес принтера). Убедитесь, что поле **Queue Name** (Имя очереди) пустое. Выберите **Xerox** в раскрывающемся списке **Printer Model**, затем выберите соответствующий файл PPD. Нажмите кнопку **Add** (Добавить). Принтер будет добавлен в список.

Macintosh OS X, версия 10.4

Подключение Bonjour

Чтобы установить драйвер принтера с *Software and Documentation CD-ROM* (Компакт-диск с программным обеспечением и документацией):

1. Вставьте компакт-диск в привод компакт-дисков.
2. Откройте утилиту **Printer Setup Utility** (Настройка принтера).

Примечание: Для поиска утилиты на жестком диске Macintosh откройте папку **Applications** (Приложения), затем папку **Utilities** (Утилиты).

3. Нажмите кнопку **Add** (Добавить).
4. Выберите параметр **Default Browser** (Браузер по умолчанию) в меню **Printer Browser** (Браузер принтера).
5. В списке доступных принтеров выберите принтер **Bonjour**. Если **Printer Browser**:
 - Выбран нужный принтер в раскрывающемся списке **Print Using** (Печать с помощью), перейдите к пункту 8.
 - Не выбран нужный принтер в раскрывающемся списке **Print Using**, перейдите к пункту 6.
6. В нижнем раскрывающемся списке производителей оборудования выберите **Xerox**.
7. Выберите нужный принтер в списке доступных принтеров.
8. Нажмите кнопку **Add** (Добавить).

Подключение через порт USB

Чтобы установить драйвер принтера с *Software and Documentation CD-ROM* (Компакт-диск с программным обеспечением и документацией):

1. Вставьте компакт-диск в привод компакт-дисков.
2. Откройте утилиту **Printer Setup Utility** (Настройка принтера).

Примечание: Для поиска утилиты на жестком диске Macintosh откройте папку **Applications** (Приложения), затем папку **Utilities** (Утилиты).

3. Нажмите кнопку **Add** (Добавить).
4. Выберите параметр **Default Browser** (Браузер по умолчанию) в верхнем левом углу окна **Printer Browser** (Браузер принтера).
5. В окне принтеров выберите принтер, подключенный через USB. Браузер принтера выбирает нужную конфигурацию принтера в раскрывающемся списке **Print Using** (Печать с помощью).
 - Если нужная конфигурация принтера выбрана, перейдите к пункту 8.
 - Если нужная конфигурация принтера не выбрана, перейдите к пункту 6.

6. В раскрывающемся списке производителей оборудования выберите **Xerox**.
7. Выберите нужную конфигурацию принтера в списке доступных принтеров.
8. Нажмите кнопку **Add** (Добавить). В утилите настройки принтера принтер будет отображаться как доступный.

Подключение через LPD

Чтобы установить драйвер принтера с *Software and Documentation CD-ROM* (Компакт-диск с программным обеспечением и документацией):

1. Вставьте компакт-диск в привод компакт-дисков и выберите программу установки VISE, обеспечивающую установку программного обеспечения для принтера.
2. После завершения установки откройте утилиту **Printer Setup Utility** (Настройка принтера).

Примечание: Для поиска утилиты на жестком диске Macintosh откройте папку **Applications** (Приложения), затем папку **Utilities** (Утилиты).

3. Нажмите кнопку **Add** (Добавить).
4. Выберите параметр **IP Printer** в верхнем левом углу окна **Printer Browser** (Браузер принтера).
5. В раскрывающемся списке выберите **LPD**.
6. Введите IP-адрес принтера в поле **Address** (Адрес).
7. Нажмите кнопку **Add** (Добавить). Принтер будет добавлен в список.

Основы печати

3

В этой главе рассматриваются следующие вопросы:

- Обзор основных операций на стр. 3-2
- Поддерживаемые типы бумаги и материалов на стр. 3-3
- Загрузка бумаги на стр. 3-9
- Выбор параметров печати на стр. 3-19
- Двусторонняя печать на стр. 3-24
- Печать на специальных материалах на стр. 3-27
- Создание типов нестандартной бумаги на стр. 3-50

См. также:

Использование лотков для бумаги показано в видеоруководствах на веб-узле www.xerox.com/office/6360support

Обзор основных операций

1. Загрузите бумагу в лоток.
2. Если на панели управления появится соответствующее приглашение, подтвердите тип и размер бумаги или измените их.
3. В приложении откройте диалоговое окно **Печать**, затем выберите параметры печати в драйвере принтера.
4. Отправьте задание на принтер из диалогового окна **Печать** в приложении.

См. также:

[Загрузка бумаги](#) на стр. 3-9

[Выбор параметров печати](#) на стр. 3-19

[Печать на специальных материалах](#) на стр. 3-27

Поддерживаемые типы бумаги и материалов

Этот раздел содержит:

- Инструкции по использованию бумаги на стр. 3-4
- Бумага, которая может повредить принтер на стр. 3-5
- Инструкции по хранению бумаги на стр. 3-5
- Поддерживаемые размеры и плотности бумаги на стр. 3-6

Принтер может поддерживать печать на различных типах бумаги.

Для достижения наилучшего качества печати и во избежание частого застревания бумаги следуйте указаниям, приведенным в данном разделе.

Для достижения лучших результатов используйте только материалы Xerox, указанные для Принтер Phaser 6360. В этом случае вам гарантировано отличное качество печати.

Чтобы заказать бумагу, прозрачные пленки или другие специальные материалы, обратитесь к местному торговому представителю или посетите www.xerox.com/office/6360supplies.

ВНИМАНИЕ: На поломки, вызванные использованием не рекомендованных Xerox бумаги, прозрачных пленок и других специальных материалов не распространяются гарантийные обязательства, соглашения по техническому обслуживанию и Total Satisfaction Guarantee (Общая гарантия качества). Total Satisfaction Guarantee (Общая гарантия качества) действует в США и Канаде. Узнайте в местном представительстве Xerox, распространяется ли эта гарантия на ваш регион.

См. также:

[Recommended Media List \(Список рекомендуемых материалов\) \(США\)](#)

[Recommended Media List \(Список рекомендуемых материалов\) \(Европа\)](#)

Инструкции по использованию бумаги

Принтер может работать с бумагой, пленками и прочими специальными материалами большинства форматов и типов. При загрузке бумаги и материала в лотки выполняйте следующие указания:

- Для печати на конвертах, толстой картотечной бумаге и бумаге нестандартных форматов можно использовать только лоток 1 (МРТ).
- Прежде чем загружать в лоток бумагу, пленки и другие специальные материалы, распустите их веером.
- Не печатайте на наклейке, которая была удалена с листа.
- Используйте только бумажные конверты. Не используйте конверты с окошками, металлическими зажимами или клейкими участками и защитными полосками
- Печать на конвертах должна выполняться только с одной стороны.
- При печати на конвертах возможны случаи деформации материала.
- Не перегружайте лотки для бумаги. Не загружайте бумагу выше линии заполнения на внутренней стороне направляющей для бумаги.
- Отрегулируйте направляющие по размеру бумаги. Если в лотках 2–5 направляющие отрегулированы правильно, они встают на место со щелчком.
- В случае частого застревания используйте бумагу или другие материалы из новой упаковки.

См. также:

[Печать на пленках](#) на стр. 3-27

[Печать на конвертах](#) на стр. 3-33

[Печать на наклейках](#) на стр. 3-36

[Печать на глянцевой бумаге](#) на стр. 3-42

[Печать на бумаге нестандартного размера](#) на стр. 3-47

Бумага, которая может повредить принтер

Для печати работ в принтере можно использовать указанный ассортимент материалов. Однако использование некоторых материалов может привести к снижению качества печати, к частому застреванию бумаги в принтере и к повреждению принтера.

К неприменимым материалам относятся:

- Грубая или пористая бумага
- Пластиковый материал, кроме поддерживаемых прозрачных пленок
- Смятая или сложенная бумага
- Бумага со скрепками
- Конверты с окошками и металлическими зажимами
- Конверты с полимерным покрытием
- Глянцевая бумага или бумага с покрытием, не предназначенная для лазерных принтеров
- Перфорированный материал

Инструкции по хранению бумаги

Правильные условия хранения бумаги и других материалов для печати обеспечивают оптимальное качество печати.

- Храните бумагу в темном, прохладном и достаточно сухом месте. Большинство типов бумаги чувствительны к воздействию ультрафиолетовых лучей (УФ) и видимого света. Ультрафиолетовое излучение, источником которого являются солнце и лампы дневного света, особенно разрушительно действует на бумагу. Интенсивность и длительность воздействия видимого света на бумагу должны быть сокращены до минимума.
- При хранении бумаги не допускайте колебаний окружающей температуры и относительной влажности.
- Не храните бумагу на чердаках, в кухонных помещениях, гаражах и подвалах. Хранение в помещении гарантирует защиту от скопления влаги, возможного при хранении на открытом воздухе.
- Храните бумагу на ровной поверхности. Бумагу следует хранить в поддонах, картонных коробках, на полках или в шкафу.
- Не храните еду и напитки в местах хранения и использования бумаги.
- Не открывайте запечатанные упаковки, если не собираетесь загружать бумагу в принтер. Храните бумагу в оригинальной упаковке. Упаковка большинства сортов малоформатной бумаги для коммерческого применения имеет внутренний изолирующий слой для защиты бумаги от потери или поглощения влаги.
- До момента использования храните материалы внутри пакета; во избежание повреждения неиспользованные материалы нужно снова поместить в пакет и герметично закрыть. Некоторые материалы поставляются в герметично закрываемых пластиковых пакетах.

Поддерживаемые размеры и плотности бумаги

Ниже приведена информация о форматах и плотности бумаги, которую можно загружать в лотки принтера. Для получения подробной информации о форматах и типах бумаги распечатайте страницу советов по использованию бумаги:

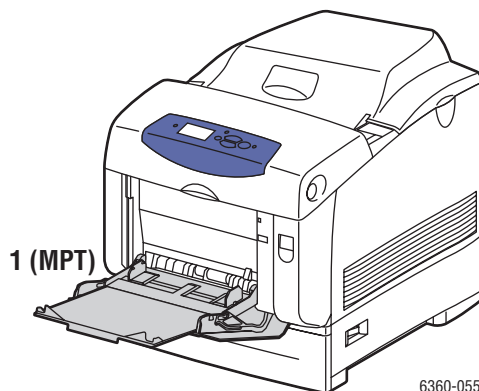
1. На панели управления выберите **Сведения** и нажмите кнопку **ОК**.
2. Выберите **Информационные страницы** и нажмите кнопку **ОК**.
3. Выберите **Страница советов по работе с бумагой** и нажмите кнопку **ОК** для начала печати.

См. также:

[Recommended Media List \(Список рекомендуемых материалов\) \(США\)](#)

[Recommended Media List \(Список рекомендуемых материалов\) \(Европа\)](#)

Форматы и плотность бумаги для лотка 1 (МРТ)



Лоток 1 (МРТ)

65 – 163 г/м²

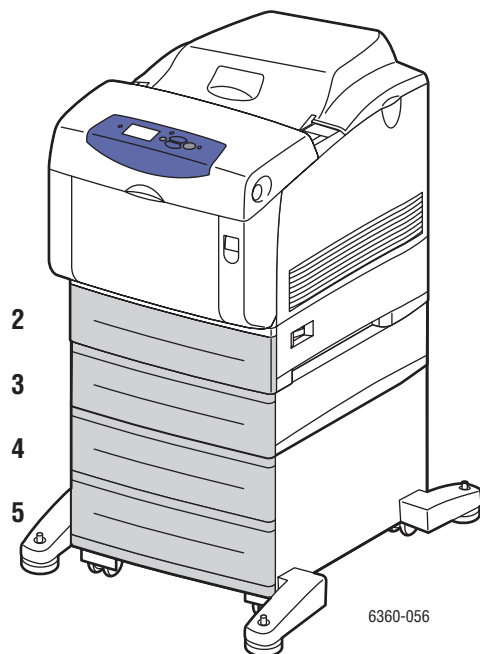


		Нестандартные размеры
Statement	5,5 x 8,5 дюйма (139,7 x 215,9 мм)	Ширина: 89–216 мм (3,5–8,5 дюйма)
Executive	184,2 x 266,7 мм (7,25 x 10,5 дюйма)	Длина: 140–914 мм (5,5–36 дюймов)
Letter	215,9 x 279,4 мм (8,5 x 11 дюймов)	
US Folio	215,9 x 330,2 мм (8,5 x 15 дюймов)	
Legal	215,9 x 355,6 мм (8,5 x 14 дюймов)	
A4	210 x 297 мм	
A5	148 x 210 мм	
A6	105 x 148 мм	
B5 JIS	182 x 257 мм	
ISO B5	176 x 250 мм	



#10 Commercial	104,7 x 241,3 мм (4,12 x 9,5 дюйма)
Monarch	98,3 x 190,5 мм (3,87 x 7,5 дюйма)
A7	133 x 184 мм (5,25 x 7,25 дюйма)
DL	110 x 220 мм
C6	114 x 162 мм
C5	162 x 229 мм
B5	176 x 250 мм

Форматы и плотность для лотков 2-5



Лотки 2-5

65 – 163 г/м²



Executive	184,2 x 266,7 мм (7,25 x 10,5 дюйма)
Letter	215,9 x 279,4 мм (8,5 x 11 дюймов)
US Folio	215,9 x 330,2 мм (8,5 x 15 дюймов)
Legal	216 x 355,6 мм (8,5 x 14,0 дюйма)
A4	210 x 297 мм
A5	148 x 210 мм
B5 JIS	182 x 257 мм

Загрузка бумаги

Этот раздел содержит:

- Загрузка бумагу в лоток 1 (МРТ) на стр. 3-9
- Загрузка бумаги в лотки 2–5 на стр. 3-15
- Использование ручной подачи на стр. 3-14

Загрузка бумагу в лоток 1 (МРТ)

В лоток 1 (МРТ) можно загружать различные типы бумаги:

- Обычная бумага, обычная плотная бумага, бланки, окрашенная бумага и перфорированная бумага
- Открытки
- Наклейки
- Конверты
- Пленки
- Плянцевая бумага
- Специальные материалы, включая визитные карточки, открытки, буклеты в два сложения и водоотталкивающую бумагу
- Бумага с предварительной печатью (на одной стороне уже выполнялась печать)
- Бумага нестандартного размера

См. также:

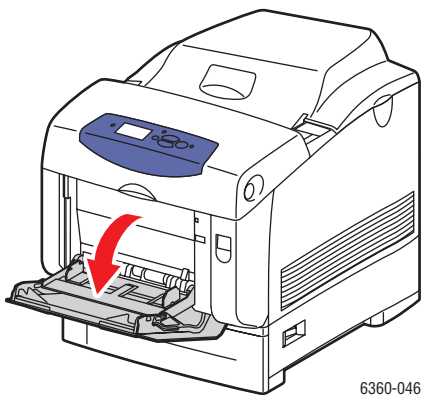
[Форматы и плотность бумаги для лотка 1 \(МРТ\)](#) на стр. 3-7

Руководство по дополнительным функциям см.

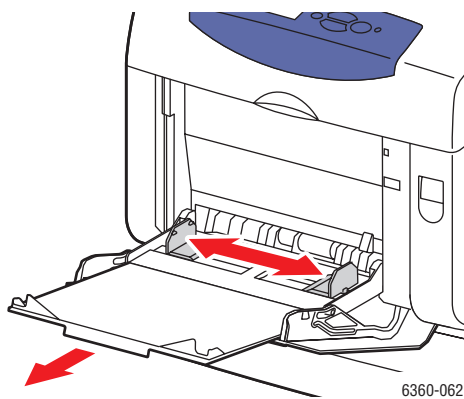
www.xerox.com/office/6360support

Чтобы загрузить бумагу или другие материалы в лоток 1 (МРТ):

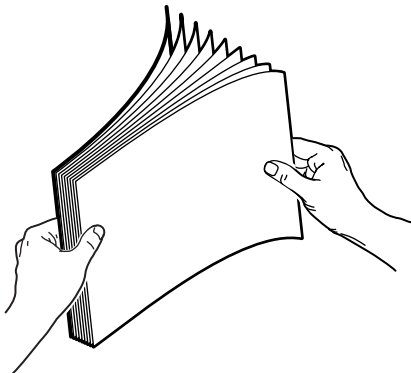
1. Откройте лоток 1 (МРТ), потянув за ручку.



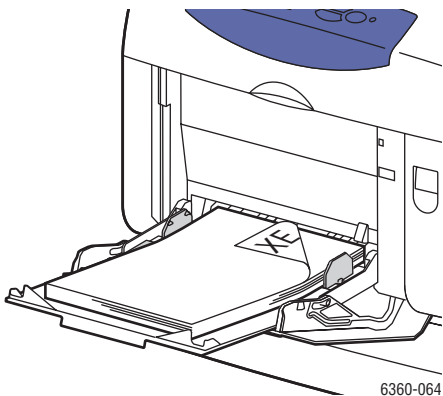
2. Вытяните расширение лотка и раздвиньте направляющие бумаги.



3. Пролистайте бумагу веером, чтобы разделить слипшиеся листы.

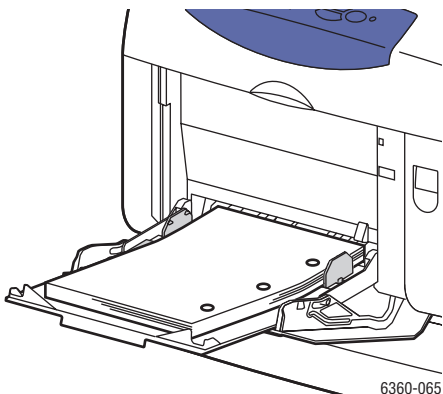


4. Уложите бумагу, пленки или конверты в лоток 1 (МРТ) и отрегулируйте направляющие по размеру бумаги. При использовании бумаги с предварительной печатью или с перфорацией следуйте изложенным ниже инструкциям:
 - Для **односторонней печати** расположите печатаемую сторону **изображением вниз** так, чтобы **верхняя часть листа** входила в принтер.

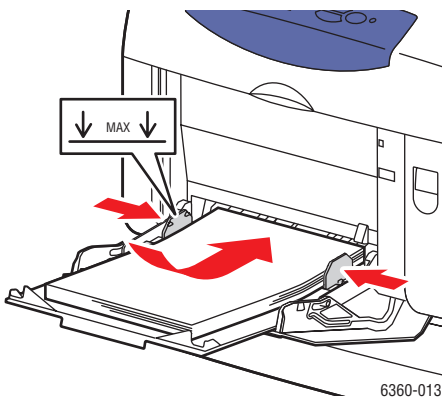


- В случае **двусторонней печати** расположите бумагу так, чтобы печатаемая первая сторона была обращена **вверх** и в принтер сначала входила **нижняя часть листа**.

- При использовании **бумаги с перфорацией** перфорированный край должен находиться с **правой стороны** лотка.



ВНИМАНИЕ: Не загружайте бумагу и другие материалы выше линии заполнения, указанной на лотке. Чрезмерная загрузка лотка может вызывать застревание.



5. Чтобы использовать текущие настройки лотка, нажмите кнопку **ОК** на панели управления. При загрузке бумаги другого типа или формата выполните следующее:
 - a. Выберите параметр **Сменить настройку** и нажмите кнопку **ОК**.
 - b. Выберите нужный тип бумаги и нажмите кнопку **ОК**.
 - c. Выберите нужный размер бумаги, затем нажмите кнопку **ОК**.

См. также:

[Форматы и плотность бумаги для лотка 1 \(МРТ\) на стр. 3-7](#)

[Печать на специальных материалах на стр. 3-27](#)

[Печать на бумаге нестандартного размера на стр. 3-47](#)

Настройка режима лотка 1 (МРТ)

Режим лотка 1 (МРТ) определяет правила подачи материала в принтере для лучшего соответствия типу вашего задания печати. Три разных режима определяют, как задаются тип и размер бумаги для лотка 1 (МРТ) и какой лоток используется, если вы не указали конкретного лотка:

Automatic (Автоматически, заводская по умолчанию): лоток 1 (МРТ) имеет наивысший приоритет. Этот режим позволяет поступившему заданию печати настроить тип и размер бумаги. Он печатает с лотка 1 (МРТ) если при запуске задания в нем есть бумага и не выбран другой лоток.

Dynamic (Динамический): Принтер ищет лоток с типом и размером бумаги, лучше всего подходящей для задания печати. Если в лотка 2-5 не найдено соответствия по размеру и типу, а размер и тип материала в лотке 1 (МРТ) не были настроены на панели управления принтера, то принтер настраивает тип и размер материала по данным задания и печатает с лотка 1 (МРТ).

Static (Статический): Тип и размер бумаги настраиваются на панели управления принтера, так что принтер может определить, в каком лотке содержится бумага типа и размера, запрошенным каждым заданием печати. Тип и размер бумаги в вашем задании печати должны совпадать с настройками типа и размера лотка 1 (МРТ) на панели управления (для печати с лотка 1 (МРТ)).

Режим лотка 1 (МРТ) управляет двумя аспектами:

- Лоток 1 (МРТ) используется, если в него загружена бумага (и не указан никакой другой лоток).
- Как определяются тип и размер бумаги, если они не настроены с панели управления принтером.

См. также:

Руководство по дополнительным функциям см.

www.xerox.com/office/6360support

Использование ручной подачи

Если вы используете особую бумагу, например, бланки, и не хотите, чтобы другие пользователи применяли ее по ошибке, можно сделать так, чтобы система напоминала о необходимости загрузки бумаги в нужное для вас время.

Windows

Чтобы выбрать ручную подачу на компьютере с операционной системой Windows 2000, Windows XP или Windows Server 2003, выполните следующее.

1. В драйвере принтера для Windows перейдите на вкладку **Бумага/Качество**.
2. Выберите **Принудительная печать из определенного лотка**, затем выберите из списка **Лоток 1 (МРТ)**.
3. Выберите **Ручная подача** и нажмите кнопку **ОК**. Настройки драйвера будут сохранены.
4. Отправьте задание на печать.
5. При появлении соответствующего запроса на панели управления удалите бумагу из лотка 1 (МРТ).
6. Загрузите в лоток бумагу, соответствующую выполняемому заданию.

Macintosh

Чтобы выбрать ручную подачу на компьютере с системой Macintosh OS X версии 10.2 или более поздней, выполните следующее.

1. В диалоговом окне **Печать** в раскрывающемся списке выберите **Подача бумаги**.
2. Выберите **Ручная подача** в раскрывающемся списке **Все страницы с**.
3. Отправьте задание на печать.
4. При появлении соответствующего запроса на панели управления удалите бумагу из лотка 1 (МРТ).
5. Загрузите в лоток бумагу, соответствующую выполняемому заданию.

См. также:

[Загрузка бумаги в лоток 1 \(МРТ\) на стр. 3-9](#)

Загрузка бумаги в лотки 2–5

В лотки 2–5 можно загружать различные типы материала:

- Обычная бумага, обычная плотная бумага, бланки, окрашенная бумага, бумага с печатью и перфорированная бумага
- Тонкая картотечная
- Глянцевая бумага
- Пленки
- Наклейки

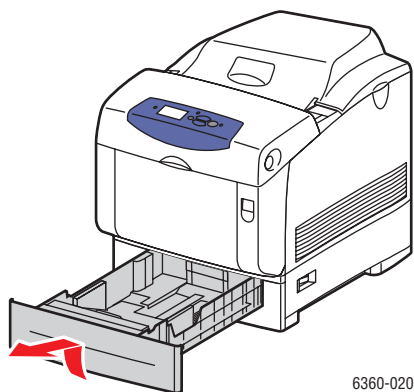
См. также:

[Форматы и плотность для лотков 2–5](#) на стр. 3-8

[Печать на специальных материалах](#) на стр. 3-27

Для загрузки бумаги в лотки 2–5 выполните следующее:

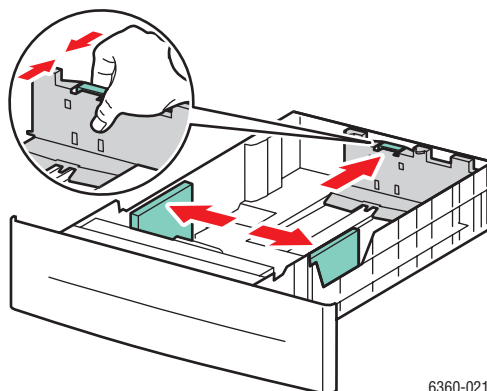
1. Выдвините лоток.



6360-020

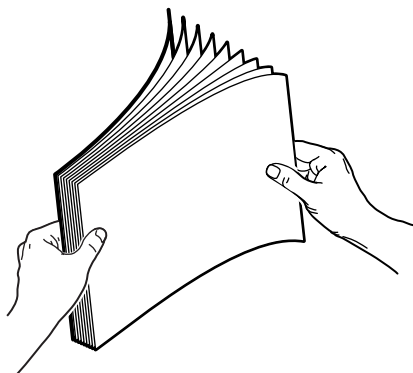
2. Если нужно, раздвиньте направляющие бумаги:

- Сожмите зеленые язычки на ограничителе длины и отодвиньте его назад. Ограничитель защелкнется на месте.
- Раздвиньте зеленые боковые направляющие в стороны.

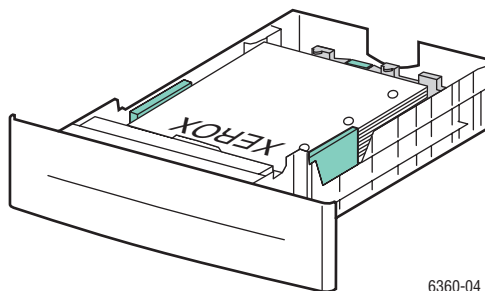


6360-021

3. Пролистайте бумагу веером, чтобы разделить слипшиеся листы.



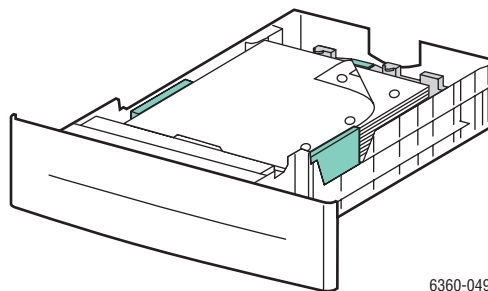
4. Загрузите бумагу в лоток. При использовании бумаги с предварительной печатью или с перфорацией следуйте изложенным ниже инструкциям:
 - В случае **односторонней печати** расположите печатную сторону **изображением вверх** так, чтобы **верхняя часть** страницы находилась у **передней стенки** лотка.



6360-04

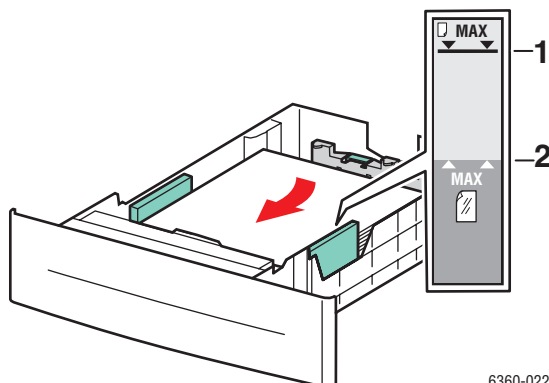
- В случае **двусторонней печати** расположите печатную сторону так, чтобы нечетные страницы были обращены **изображением вниз** и **верхняя часть** страницы находилась у **задней стенки** лотка. Для получения дополнительной информации о двусторонней печати см. [Двусторонняя печать](#) на стр. 3-24.

- При использовании **бумаги с перфорацией** перфорированный край должен находиться с **правой стороны** лотка.



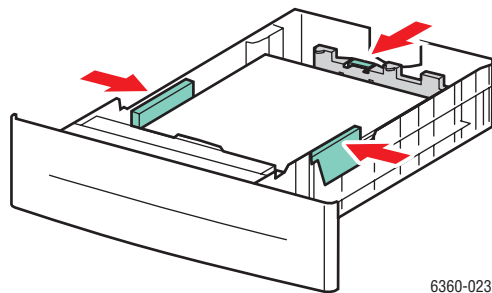
6360-049

ВНИМАНИЕ: Не загружайте бумагу в лоток выше линии заполнения.
Чрезмерная загрузка лотка может вызывать застревание. На приведенном ниже рисунке цифрой **1** обозначена ограничительная линия для бумаги, а цифрой **2** — ограничительная линия для пленок, наклеек, глянцевой и тонкой картотечной бумаги.



6360-022

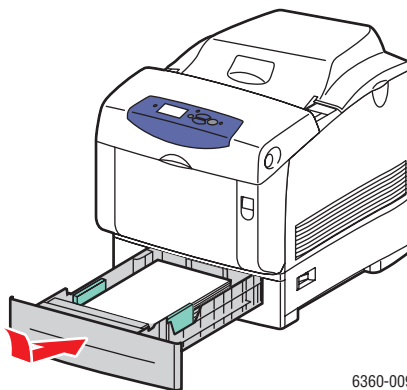
5. Если нужно, сдвиньте ограничители внутрь по размеру бумаги.



6360-023

Примечание: Если ограничители бумаги отрегулированы правильно, между ними и бумагой может оставаться небольшой зазор.

6. Вставьте лоток в гнездо и задвиньте его в принтер до упора.



6360-009

7. Чтобы использовать текущие настройки лотка, нажмите кнопку **ОК** на панели управления. При загрузке в лоток бумаги другого типа выполните следующее:
- a. Выберите параметр **Сменить настройку** и нажмите кнопку **ОК**.
 - b. Выберите нужный тип бумаги и нажмите кнопку **ОК**.

См. также:

[Печать на специальных материалах](#) на стр. 3-27

[Печать на бумаге нестандартного размера](#) на стр. 3-47

Выбор параметров печати

Этот раздел содержит:

- Настройка параметров печати (Windows) на стр. 3-19
- Настройка параметров отдельного задания (Windows) на стр. 3-20
- Настройка параметров отдельного задания (Macintosh) на стр. 3-22

См. также:

Руководство по дополнительным функциям см.
www.xerox.com/office/6360support

Настройка параметров печати (Windows)

Параметры принтера применяются ко всем заданиям печати, если вы не измените их для какого-либо отдельного задания. Например, если для большинства заданий требуется использовать автоматическую двустороннюю печать, установите этот параметр в настройках принтера.

Для выбора параметров принтера выполните следующее:

1. Выберите один из следующих вариантов.
 - **Windows 2000 и Windows Server 2003:** Нажмите **Пуск**, выберите **Настройка** и нажмите **Принтеры**.
 - **Windows XP:** Нажмите **Пуск** и выберите **Принтеры и факсы**.
2. В папке **Принтеры** щелкните правой кнопкой мыши значок принтера.
3. В меню выберите **Параметры печати** или **Свойства**.
4. Установите нужные параметры на вкладках настройки драйвера и нажмите **ОК** для сохранения настроек.

Примечание: Для получения дополнительной информации об опциях драйвера принтера для Windows щелкните кнопку **Справка** на вкладке драйвера принтера.

Настройка параметров отдельного задания (Windows)

Чтобы задать параметры печати отдельного задания, перед отправкой задания на принтер нужно изменить настройки драйвера. Например, если для отдельного графического изображения требуется использовать режим-печати "Фото", перед печатью задания установите этот параметр в настройках драйвера принтера.

1. В приложении, в котором открыт документ или графический файл, откройте диалоговое окно **Печать**.
2. Выберите Принтер Phaser 6360 и нажмите **Свойства**. Откроется окно настройки драйвера принтера.
3. Задайте нужные параметры на вкладках настройки драйвера. См. далее таблицу с параметрами печати.

Примечание: В среде Windows 2000, Windows XP и Windows Server 2003 можно сохранить текущие настройки печати под соответствующим именем и применять их для печати других заданий. Нажмите кнопку **Сохраненная конфигурация** в нижней части вкладки. Для получения дополнительной информации нажмите кнопку **Справка**.

4. Нажмите кнопку **ОК** для сохранения выбранных параметров.
5. Отправьте задание на печать.

См. далее таблицу с параметрами печати.

Параметры печати для операционных систем Windows

Операционная система	Вкладка Драйвер	Параметры печати
Windows Vista, Windows 2000, Windows XP или Windows Server 2003	Вкладка Бумага/Вывод	<ul style="list-style-type: none"> ■ Тип задания ■ Размер документа, тип бумаги и выбор лотка ■ 2-сторонняя печать ■ Качество печати ■ Назначение вывода ■ Сохраненные конфигурации
	Вкладка Параметры цвета	<ul style="list-style-type: none"> ■ Цветовая коррекция ■ Черно-белое преобразование ■ Регулировка цветов ■ Сохраненные конфигурации
	Вкладка Макет/Водяной знак	<ul style="list-style-type: none"> ■ Страниц на листе ■ Компоновка буклета ■ Ориентация ■ 2-сторонняя печать ■ Водяной знак
	Вкладка Дополнительно	<ul style="list-style-type: none"> ■ Бумага/Вывод: копии, подборка ■ Параметры изображения: уменьшить/увеличить, сглаживание изображений ■ Компоновка буклета

Примечание: Если ваш драйвер не показывает вариантов, указанных в таблице выше, то посетите сайт www.xerox.com/drivers и загрузите последнюю версию драйвера.

Настройка параметров отдельного задания (Macintosh)

Чтобы указать параметры печати конкретного задания, перед началом печати нужно изменить настройки драйвера.

1. В приложении, где открыт документ, выберите меню **File** (Файл), а затем пункт **Print** (Печать).
2. Выберите нужные параметры печати в меню и раскрывающихся списках.

Примечание: Чтобы сохранить текущие настройки принтера, в среде Macintosh OS X нажмите кнопку **Save Preset** (Сохранить предварительную настройку) в меню **Print** (Печать). Можно создать несколько предварительных настроек и сохранить каждую из них под особым именем. Для печати заданий с определенными параметрами выберите соответствующую предварительную настройку в списке **Presets** (Предварительные настройки).

3. Нажмите кнопку **Print** (Печать) для печати задания.

См. далее таблицу с параметрами печати.

Настройки драйвера Macintosh PostScript

Операционная система	Раскрывающийся заголовок драйвера	Параметры печати
Mac OS X, версия 10.4	Копии и страницы	<ul style="list-style-type: none"> ■ Копии ■ Страницы
	Макет	<ul style="list-style-type: none"> ■ Страниц на листе ■ Направление макета ■ Границы ■ 2-сторонняя печать
	Работа с бумагой	<ul style="list-style-type: none"> ■ Обратный порядок страниц ■ Печатать (все, нечетные, четные)
	ColorSync	<ul style="list-style-type: none"> ■ Подбор цветов
	Титульная страница	<ul style="list-style-type: none"> ■ Титульные страницы
	Подача бумаги	<ul style="list-style-type: none"> ■ Источник бумаги
	Тип задания	<ul style="list-style-type: none"> ■ Защищенный отпечатки, личные отпечатки, личные сохраненные отпечатки, пробные отпечатки, сохраненные отпечатки, печать с
	Качество изображения	<ul style="list-style-type: none"> ■ Качество печати ■ Цветовая коррекция или преобразование цветов ■ Сглаживание изображений
	Функции принтера	<ul style="list-style-type: none"> ■ Типы бумаги ■ Разделительные страницы

Настройки драйвера Macintosh PostScript (Продолжение)

Операционная система	Раскрывающийся заголовок драйвера	Параметры печати
Mac OS X, версии 10.2 и 10.3	Копии и страницы	<ul style="list-style-type: none"> ■ Копии ■ Страницы
	Макет	<ul style="list-style-type: none"> ■ Страниц на листе ■ Направление макета ■ Границы ■ Двусторонняя печать
	Работа с бумагой	<ul style="list-style-type: none"> ■ Обратный порядок страниц ■ Печатать (все, нечетные, четные)
	ColorSync	<ul style="list-style-type: none"> ■ Подбор цветов
	Титульная страница	<ul style="list-style-type: none"> ■ Титульные страницы
	Подача бумаги	<ul style="list-style-type: none"> ■ Источник бумаги
	Типы задания	<ul style="list-style-type: none"> ■ Защищенные отпечатки, личные отпечатки, пробные отпечатки и сохраненные отпечатки
	Качество изображения	<ul style="list-style-type: none"> ■ Качество печати ■ Цветовая коррекция и нейтральные серые RGB ■ Сглаживание изображений
	Функции принтера	<ul style="list-style-type: none"> ■ Типы бумаги ■ Разделительные страницы

Двусторонняя печать

Этот раздел содержит:

- [Инструкции по автоматической двусторонней печати](#) на стр. 3-24
- [Параметры брошюровки](#) на стр. 3-25
- [Выбор двусторонней печати](#) на стр. 3-26

Примечание: Информацию о ручной двусторонней печати см. онлайн-ового помощника Online Support Assistant (Онлайновый ассистент поддержки) на веб-узле www.xerox.com/office/6360support.

Инструкции по автоматической двусторонней печати

Автоматическая двусторонняя печать доступна в конфигурациях Phaser 6360DN, 6360DT и 6360DX. Перед печатью двустороннего документа проверьте, что размер бумаги поддерживается лотком. Список поддерживаемых форматов бумаги см. в [Поддерживаемые типы бумаги и материалов](#) на стр. 3-3. Для получения информации о поддерживаемых типах и плотности бумаги распечатайте страницу советов по использованию бумаги:

- Выберите **Сведения** и нажмите кнопку **ОК**.
- Выберите параметр **Информационные страницы** и нажмите кнопку **ОК**.
- Выберите параметр **Страница советов по работе с бумагой** и нажмите кнопку **ОК**.

Для двусторонней печати нельзя использовать следующие типы бумаги и материалов:

- Пленки
- Конверты
- Наклейки
- Любые специальные материалы с выступами, например, визитные карточки
- Толстая картотечная

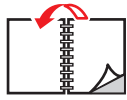

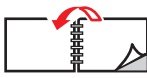

См. также:

[Поддерживаемые типы бумаги и материалов](#) на стр. 3-3

[Конфигурации принтера](#) на стр. 1-4

Параметры брошюровки

При использовании драйвера принтера для двусторонней печати задавайте также положение переплета, которое будет определять характер разворота страниц. Фактический результат будет зависеть от ориентации изображений на странице (вертикальная или горизонтальная), как это показано на следующих иллюстрациях.

Вертикальная		Горизонтальная	
 <p>Брошюровка по боковому краю вдоль длинного края</p>	 <p>Брошюровка по верхнему краю Брошюровка по ширине</p>	 <p>Брошюровка по боковому краю Брошюровка по ширине</p>	 <p>Брошюровка по верхнему краю вдоль длинного края</p>

Выбор двусторонней печати

Чтобы выбрать двустороннюю автоматическую печать, выполните следующее:

1. Загрузите бумагу в лоток. Для получения дополнительной информации см. [Загрузка бумаги](#) на стр. 3-9.
2. В драйвере принтера выберите двустороннюю печать, как показано в таблице ниже, и нажмите кнопку **ОК**.

Чтобы выбрать двустороннюю автоматическую печать, выполните следующее:

Операционная система	Действия
Windows Vista, Windows 2000, Windows XP или Windows Server 2003	<ol style="list-style-type: none"> 1. Перейдите на вкладку Бумага/Вывод. 2. Выберите Двусторонняя печать в разделе Двусторонняя печать.
Mac OS X, версия 10.2 и более поздние	<ol style="list-style-type: none"> 1. В диалоговом окне Print (Печать) выберите параметр Layout (Макет). 2. Выберите Print on Both Sides (Печать на обеих сторонах). 3. Щелкните значок Брошюровка, соответствующий краю для сшивания листов.

Примечание: Если ваш драйвер не показывает вариантов, указанных в таблице выше, то посетите сайт www.xerox.com/drivers и загрузите последнюю версию драйвера.

См. также:

[Загрузка бумаги в лоток 1 \(МРТ\)](#) на стр. 3-9

[Загрузка бумаги в лотки 2–5](#) на стр. 3-15

Печать на специальных материалах

Этот раздел содержит:

- Печать на пленках на стр. 3-27
- Печать на конвертах на стр. 3-33
- Печать на наклейках на стр. 3-36
- Печать на глянцевой бумаге на стр. 3-42
- Печать на бумаге нестандартного размера на стр. 3-47

Печать на пленках

Печатать на прозрачных пленках можно из любого лотка. Печатать на них можно только с одной стороны. Для достижения наилучших результатов используйте только рекомендуемые Xerox прозрачные пленки.

Чтобы заказать бумагу, прозрачные пленки или другие специальные материалы, обратитесь к местному торговому представителю или посетите www.xerox.com/office/6360supplies.

ВНИМАНИЕ: На поломки, вызванные использованием не рекомендованных Xerox бумаги, прозрачных пленок и других специальных материалов не распространяются гарантийные обязательства, соглашения по техническому обслуживанию и Total Satisfaction Guarantee (Общая гарантия качества). Total Satisfaction Guarantee (Общая гарантия качества) действует в США и Канаде. Узнайте в местном представительстве Xerox, распространяется ли эта гарантия на ваш регион.

См. также:

[Recommended Media List \(Список рекомендуемых материалов\) \(США\)](#)

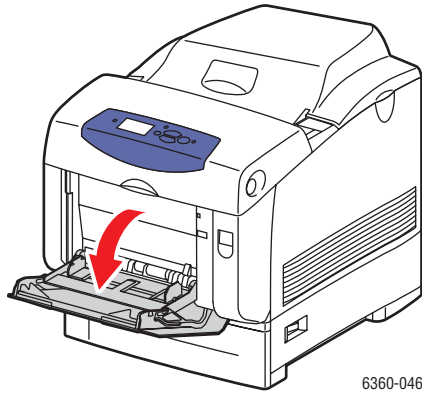
[Recommended Media List \(Список рекомендуемых материалов\) \(Европа\)](#)

Инструкции

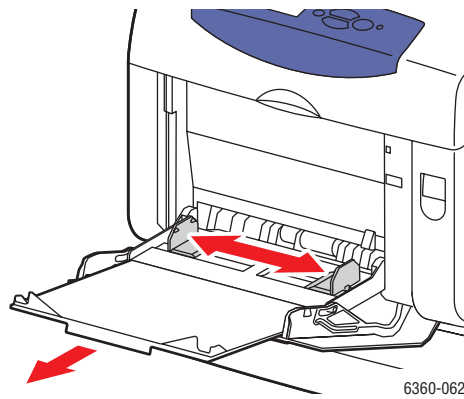
- Перед загрузкой пленок в лоток удалите из него всю бумагу.
- В лоток 1 (МРТ) загружайте не более 25 листов. В лотки 2–5 загружайте не более 200 листов. Чрезмерная загрузка лотка может вызвать застревание материала.
- Пленки следует брать за края двумя руками, чтобы не оставлять отпечатков пальцев и царапин, которые могут снизить качество печати.
- Пропустите пленки веером перед загрузкой в лоток.

Печать на пленках из лотка 1 (МРТ)

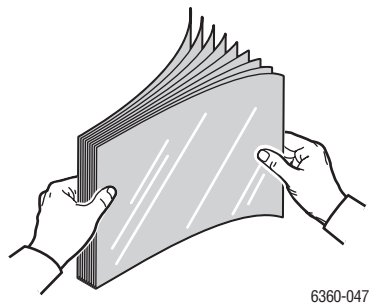
1. Откройте лоток 1 (МРТ), потянув за рукоятку.



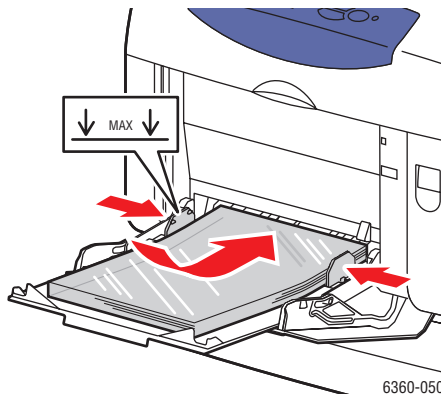
2. Вытяните расширение лотка и раздвиньте направляющие бумаги.



3. Пролистайте стопку пленок веером, чтобы разделить слипшиеся листы.



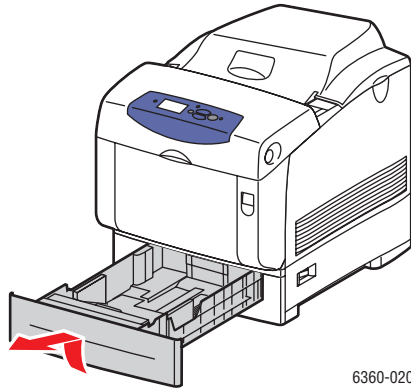
4. Загрузите пленки в лоток 1 (МРТ) и отрегулируйте направляющие по размеру пленки. Загружайте не более 25 пленок.



5. Выберите на панели управления тип и формат пленки:
 - a. Выберите параметр **Сменить настройку** и нажмите кнопку **ОК**.
 - b. Выберите **Пленка**, затем нажмите кнопку **ОК**.
 - c. Выберите нужный размер пленки и нажмите кнопку **ОК**.
6. В драйвере принтера выберите в качестве типа бумаги **Пленка** или в качестве источника бумаги **Лоток 1 (МРТ)**.

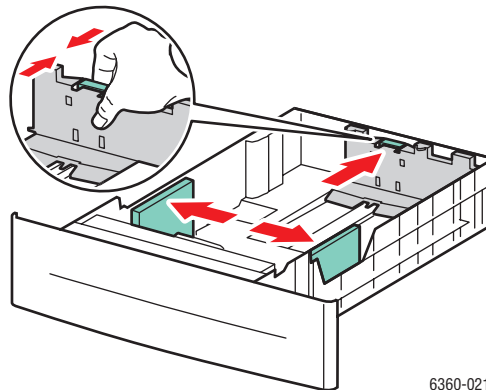
Печать на пленках из лотков 2-5

1. Снимите лоток с принтера.



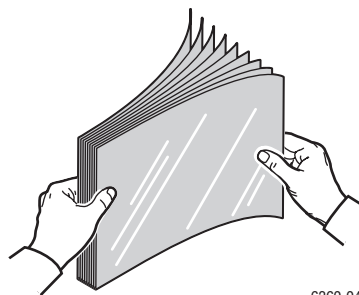
6360-020

2. Если нужно, раздвиньте направляющие бумаги:
 - Сожмите зеленые язычки на ограничителе длины и отодвиньте его назад. Ограничитель защелкнется на месте.
 - Раздвиньте зеленые боковые направляющие в стороны.



6360-021

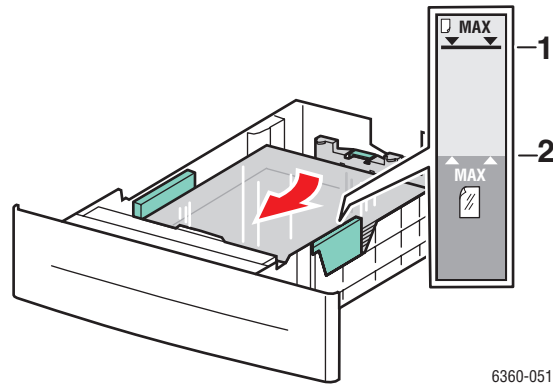
3. Пролистайте стопку пленок веером, чтобы разделить слипшиеся листы.



6360-047

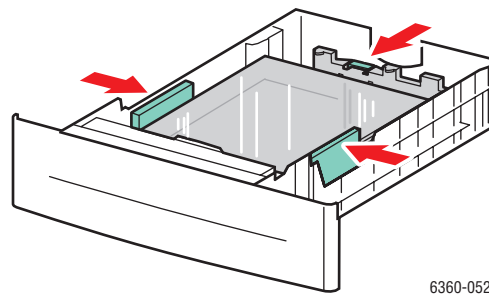
4. Вставьте пленки в лоток.

ВНИМАНИЕ: Не загружайте пленку в лоток выше линии заполнения. Чрезмерная загрузка лотка может вызывать застревание. На рисунке ниже позиция **2** соответствует линии загрузки для пленок, наклеек, глянцевой и тонкой картотечной бумаги.

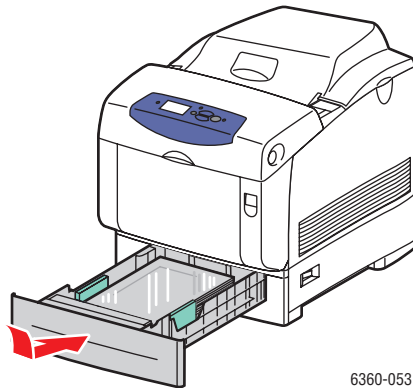


5. Если нужно, сдвиньте направляющие внутрь по размеру пленки.

Примечание: Если ограничители установлены правильно, между ними и пленкой может оставаться небольшой зазор.



6. Вставьте лоток в гнездо и задвиньте его в принтер до упора.



6360-053

7. Выберите на панели управления тип пленки:
 - a. Выберите параметр **Сменить настройку** и нажмите кнопку **ОК**.
 - b. Выберите **Пленка**, затем нажмите кнопку **ОК**.
8. В драйвере принтера выберите в качестве типа бумаги вариант **Пленка** или выберите соответствующий лоток в качестве источника бумаги.

Печать на конвертах

Печатать на конвертах можно только из лотка 1 (МРТ).

См. также:

[Форматы и плотность бумаги для лотка 1 \(МРТ\)](#) на стр. 3-7

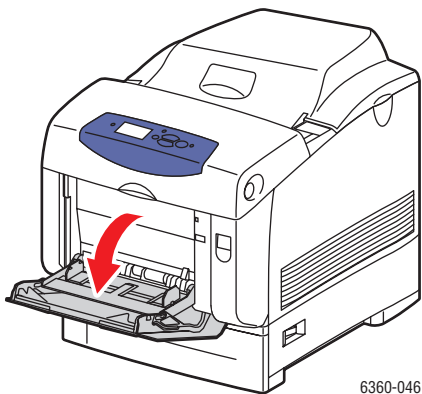
Инструкции

- Используйте только бумажные конверты, указанные в таблице "Поддерживаемые форматы и плотность бумаги". Успешная печать конвертов во многом зависит от качества и конструкции конвертов. Используйте конверты, специально предназначенные для лазерных принтеров.
- В местах хранения конвертов рекомендуется поддерживать постоянную температуру и относительную влажность.
- Храните неиспользованные конверты в упаковке, чтобы они не отсырели и не пересохли, поскольку это может повлиять на качество печати или привести к образованию складок. Повышенная влажность может привести к склеиванию конвертов до или во время печати.
- Не используйте конверты, проложенные изнутри; приобретайте только плоские конверты.
- Перед загрузкой удалите из конвертов воздух, положив на них тяжелую книгу.
- При образовании складок или вздутий используйте конверты другой марки, предназначенные специально для лазерных принтеров.

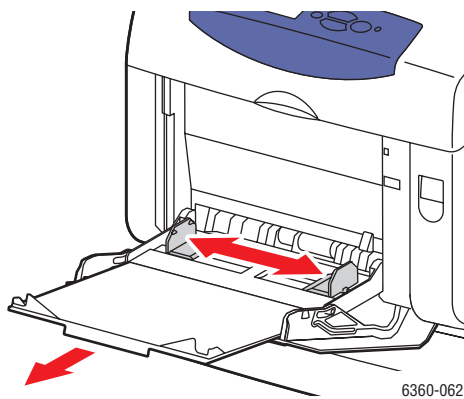
ВНИМАНИЕ: Не используйте конверты с окошками или металлическими зажимами, поскольку они могут повредить принтер. На поломки, вызванные использованием неподдерживаемых видов конвертов, не распространяется действие гарантийных обязательств Xerox, соглашений по техническому обслуживанию и Total Satisfaction Guarantee (Общая гарантия качества). Total Satisfaction Guarantee (Общая гарантия качества) действует в США и Канаде. Узнайте в местном представительстве корпорации Xerox, распространяется ли эта гарантия на ваш регион.

Печать на конвертах из лотка 1 (МРТ)

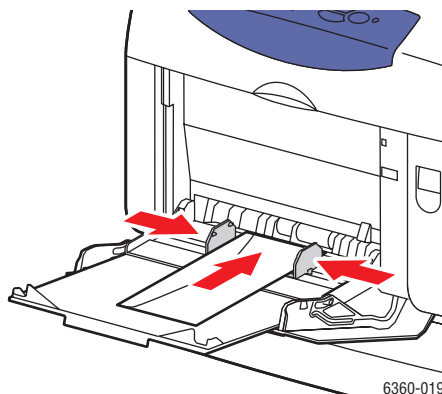
- 1.** Откройте лоток 1 (МРТ), потянув за рукоятку.



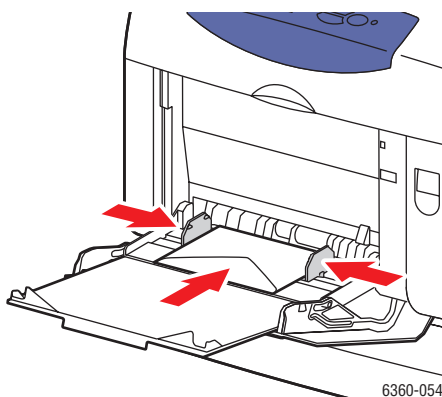
- 2.** Вытяните расширение лотка и раздвиньте направляющие бумаги.



3. Загрузите конверты в лоток 1 (МРТ) и отрегулируйте направляющие по размеру конвертов.
- Конверты #10 Commercial, C5 и B5 загружайте в лоток **клапаном** вверх так, чтобы **верхняя сторона** конвертов была обращена **к правой** стороне принтера.
 - Загружайте не более 10 конвертов.



- Конверты Monarch, A7, DL и C6 загружайте в лоток **клапаном вверх** так, чтобы **нижняя сторона** конверта входила в принтер **первой**.



4. Выберите на панели управления тип и формат конвертов:
- Выберите параметр **Сменить настройку** и нажмите кнопку **ОК**.
 - Выберите тип бумаги **Конверт** и нажмите кнопку **ОК**.
 - Выберите нужный формат конвертов и нажмите кнопку **ОК**.
5. В драйвере принтера выберите в качестве типа бумаги **Конверт** или в качестве источника бумаги **Лоток 1 (МРТ)**.

Печать на наклейках

Печатать на наклейках можно из любого лотка.

Чтобы заказать бумагу, прозрачные пленки или другие специальные материалы, обратитесь к местному торговому представителю или посетите www.xerox.com/office/6360supplies.

См. также:

Форматы и плотность бумаги для лотка 1 (МРТ) на стр. 3-7

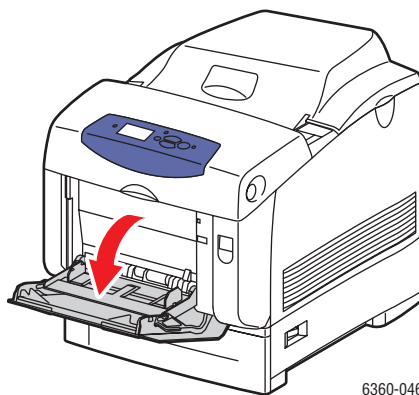
Форматы и плотность для лотков 2–5 на стр. 3-8

Инструкции

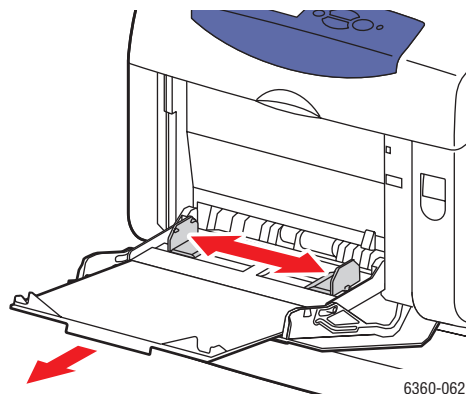
- Не используйте виниловые наклейки.
- Печать на листах наклеек допускается только с одной стороны.
- Не используйте листы, с которых удалены наклейки. Это может повредить принтер.
- Храните неиспользованные наклейки в фирменной упаковке. Не вынимайте листы из упаковки до момента печати. Все неиспользованные наклейки снова положите в упаковку и запечатайте.
- Не храните наклейки в помещениях с очень сухим или очень влажным воздухом или при слишком высокой или низкой температуре. Хранение этих материалов в экстремальных условиях может привести к их застреванию в принтере или к снижению качества печати.
- Запасы должны периодически обновляться. При длительном хранении в экстремальных условиях возможны скручивание листов с наклейками и застревание их в принтере.

Печать на наклейках из лотка 1 (МРТ)

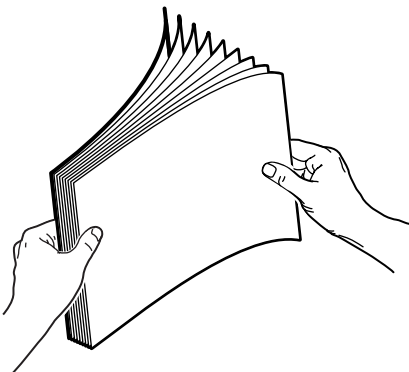
1. Откройте лоток 1 (МРТ), потянув за рукоятку.



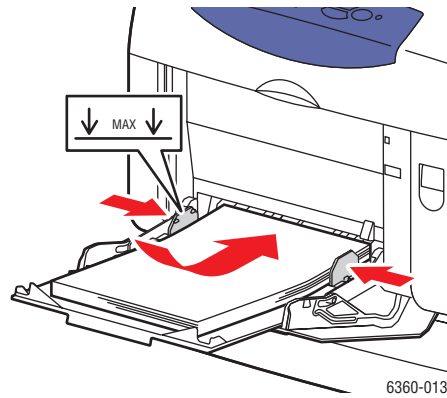
2. Вытяните расширение лотка и раздвиньте направляющие бумаги.



3. Пролистайте веером стопку наклеек, чтобы разделить слипшиеся листы.



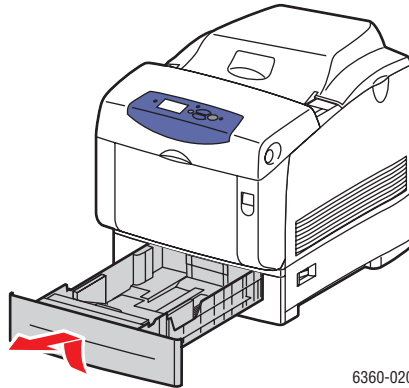
4. Загрузите наклейки в лоток 1 (МРТ) и отрегулируйте направляющие по размеру наклеек.
 - Расположите печатную сторону **изображением вниз** так, чтобы верхний край листа входил в принтер первым.
 - Загружайте не более 25 листов.



5. Выберите на панели управления тип и формат бумаги:
 - a. Выберите параметр **Сменить настройку** и нажмите кнопку **ОК**.
 - b. Выберите **Наклейки** и нажмите кнопку **ОК**.
 - c. Выберите нужный формат наклеек и нажмите кнопку **ОК**.
6. В драйвере принтера выберите в качестве типа бумаги **Наклейки** или в качестве источника бумаги **Лоток 1 (МРТ)**.

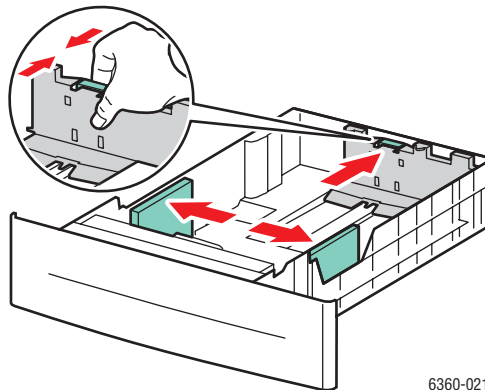
Печать наклеек из лотков 2-5

1. Снимите лоток с принтера.



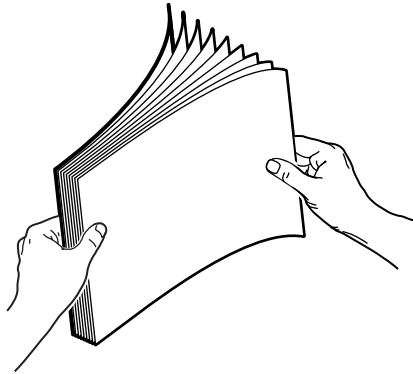
6360-020

2. Если нужно, раздвиньте направляющие бумаги:
 - Сожмите зеленые язычки на ограничителе длины и отодвиньте его назад. Ограничитель защелкнется на месте.
 - Раздвиньте зеленые боковые направляющие в стороны.



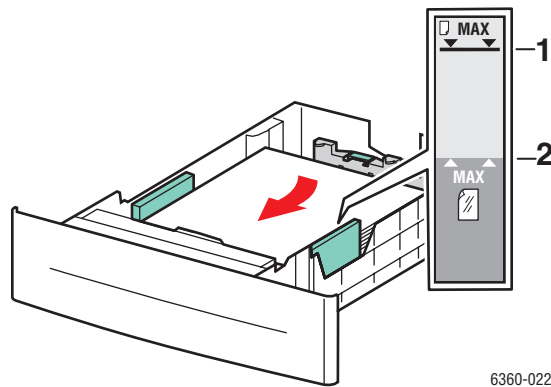
6360-021

3. Пролистайте веером стопку наклеек, чтобы разделить слипшиеся листы.



4. Загрузите наклейки в лоток. Поместите лист стороной для печати вверх, причем верхняя часть листа должна первой входить в принтер.

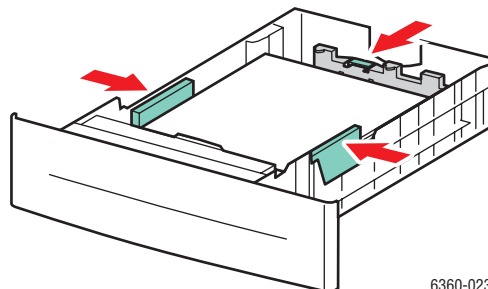
Примечание: Не загружайте бумагу выше ограничительной линии, нанесенной внутри лотка. Чрезмерная загрузка лотка может вызывать застревание. На рисунке ниже позиция **2** соответствует линии загрузки для пленок, наклеек, глянцевой и тонкой картотечной бумаги.



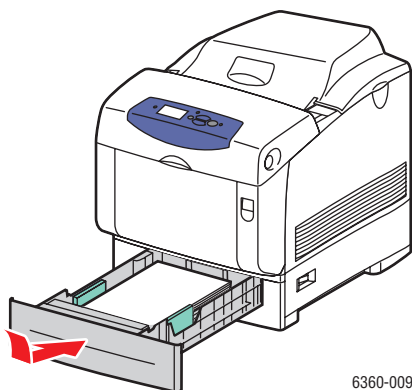
6360-022

5. Если нужно, сдвиньте направляющие внутрь по размеру листов.

Примечание: Если ограничители установлены правильно, между ними и наклейками может оставаться небольшой зазор.



6. Вставьте лоток в гнездо и задвиньте его в принтер до упора.



7. Выберите на панели управления тип бумаги:
 - a. Выберите параметр **Сменить настройку** и нажмите кнопку **ОК**.
 - b. Выберите **Наклейки** и нажмите кнопку **ОК**.
8. В драйвере принтера выберите тип бумаги **Наклейки** или выберите соответствующий лоток в качестве источника бумаги.

Печать на глянцевой бумаге

На глянцевой бумаге можно печатать из любого лотка. Печать можно выполнять на обеих сторонах листа.

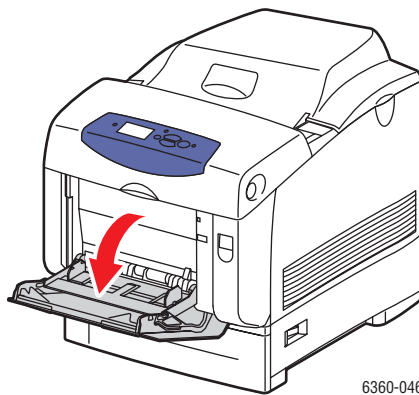
Чтобы заказать бумагу, прозрачные пленки или другие специальные материалы, обратитесь к местному торговому представителю или посетите www.xerox.com/office/6360supplies.

Инструкции

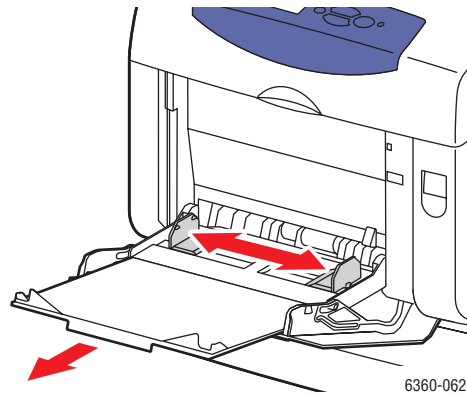
- Не открывайте запечатанные упаковки с глянцевой бумагой, если вы не собираетесь загружать бумагу в принтер.
- Храните глянцевую бумагу в оригинальной упаковке, не вынимайте пачки с бумагой из картонных коробок до начала использования.
- Удалите всю бумагу из лотка, прежде чем загружать глянцевую бумагу.
- Загружайте столько бумаги, сколько собираетесь использовать. Не оставляйте глянцевую бумагу в лотке после окончания печати. Неиспользованную глянцевую бумагу поместите обратно в оригинальную упаковку и запечатайте.
- Запасы должны периодически обновляться. При длительном хранении в экстремальных условиях возможны деформация листов глянцевой бумаги и застревание их в принтере.

Печать на глянцевой бумаге из лотка 1 (МРТ)

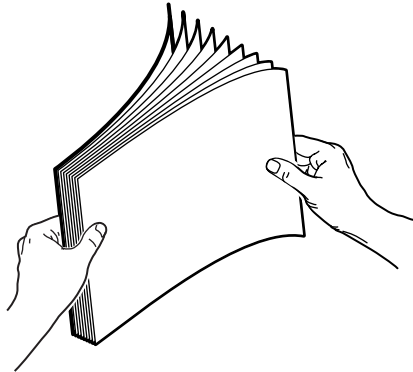
1. Откройте лоток 1 (МРТ), потянув за рукоятку.



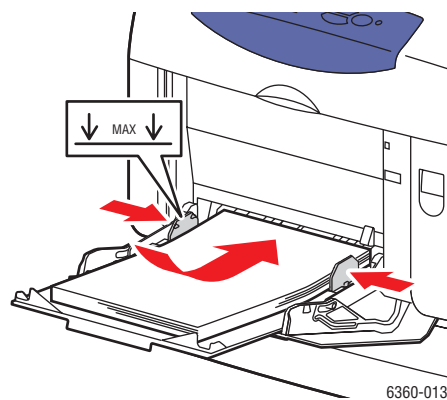
2. Вытяните расширение лотка и раздвиньте направляющие бумаги.



3. Пролистайте глянцевую бумагу веером, чтобы разделить листы.



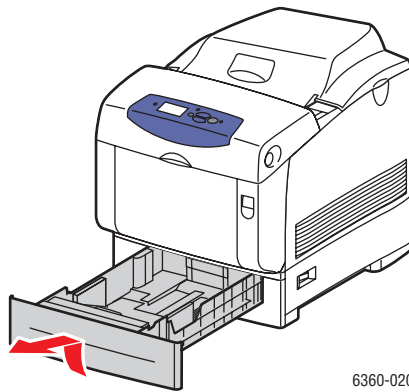
4. Уложите бумагу в лоток 1 (МРТ) и отрегулируйте направляющие по размеру бумаги.
 - Укладывайте печатной стороной **вниз**.
 - Загружайте не более 25 листов.



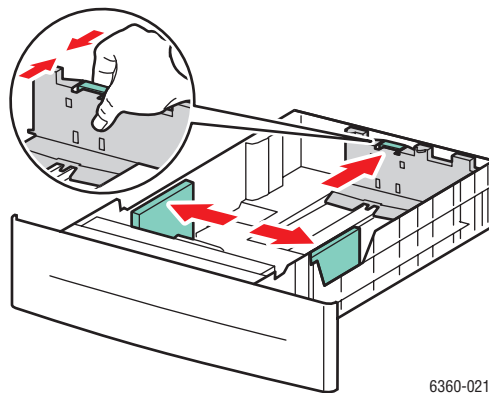
5. Выберите на панели управления тип и формат глянцевой бумаги:
 - a. Выберите параметр **Сменить настройку** и нажмите кнопку **ОК**.
 - b. Выберите **Глянцевая бумага** и нажмите кнопку **ОК**.
 - c. Выберите нужный размер бумаги, затем нажмите кнопку **ОК**.
6. В драйвере принтера выберите в качестве типа бумаги **Глянцевая бумага** или в качестве источника бумаги **Лоток 1 (МРТ)**.

Печать на глянцевой бумаге из лотков 2-5

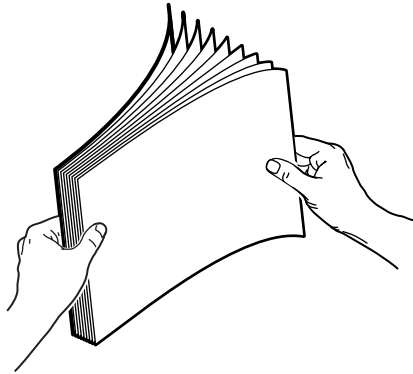
1. Снимите лоток с принтера.



2. Если нужно, раздвиньте направляющие бумаги:
 - Сожмите зеленые язычки на ограничителе длины и отодвиньте его назад. Ограничитель защелкнется на месте.
 - Раздвиньте зеленые боковые направляющие в стороны.

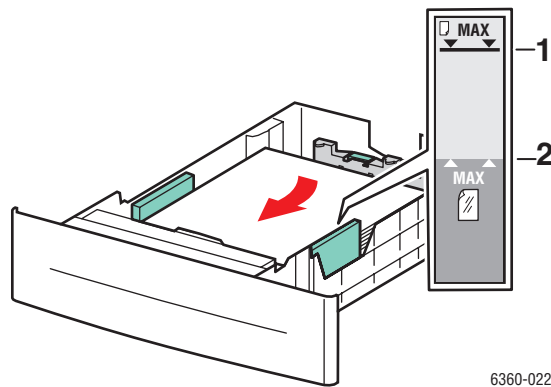


3. Пролистайте бумагу веером, чтобы разделить слипшиеся листы.



4. Загрузите бумагу в лоток.

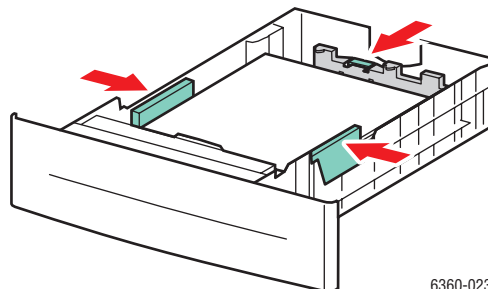
Примечание: Не загружайте бумагу выше ограничительной линии, нанесенной внутри лотка. Чрезмерная загрузка лотка может вызывать застревание. На рисунке ниже позиция **2** соответствует линии загрузки для пленок, наклеек, глянцевой и тонкой картотечной бумаги.



6360-022

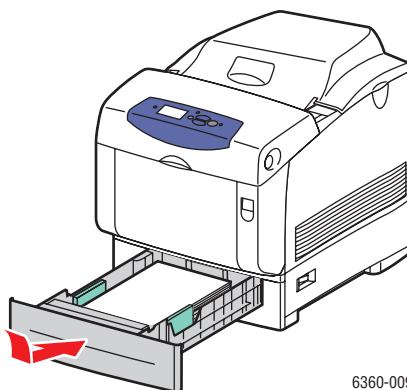
5. Если нужно, сдвиньте ограничители внутрь по размеру бумаги.

Примечание: Если ограничители бумаги отрегулированы правильно, между ними и бумагой может оставаться небольшой зазор.



6360-023

6. Вставьте лоток в гнездо и задвиньте его в принтер до упора.



6360-009

7. Выберите на панели управления тип глянцевой бумаги:
 - a. Выберите параметр **Сменить настройку** и нажмите кнопку **ОК**.
 - b. Выберите **Глянцевая бумага** и нажмите кнопку **ОК**.
8. В драйвере принтера выберите тип бумаги **Глянцевая бумага** или лоток, который вы выбрали в качестве источника бумаги.

Печать на бумаге нестандартного размера

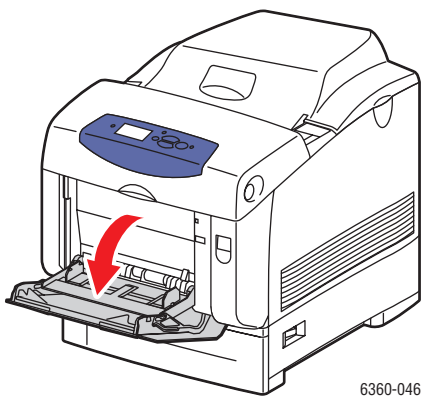
Кроме бумаги стандартных форматов, для печати можно использовать пользовательские форматы, размер которых укладывается в следующие рамки.

Примечание: Печатать на бумаге нестандартного размера можно только из лотка 1 (МРТ).

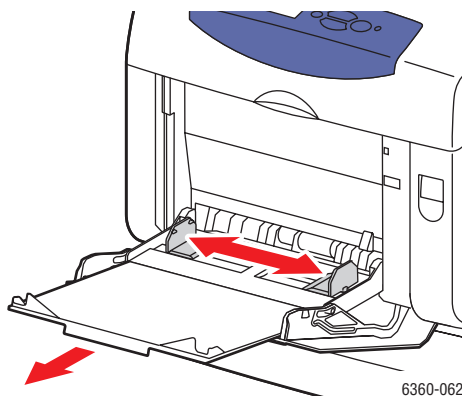
лоток 1 (МРТ)	
Короткая кромка	89 – 216 мм (3,5 - 8,5 дюймов)
Длинная кромка	140 – 356 мм (5,5 - 36 дюймов)

Печать на бумаге нестандартного размера из лотка 1 (МРТ)

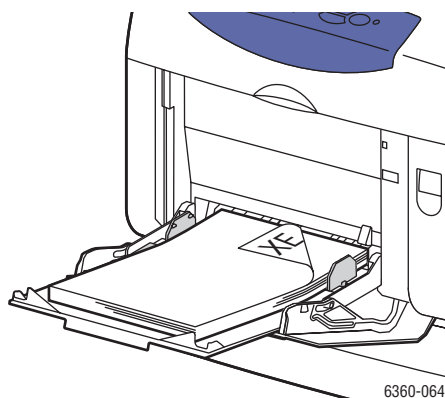
1. Откройте лоток (МРТ), потянув за рукоятку.



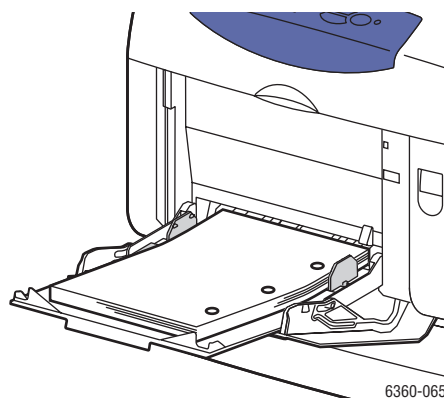
2. Вытяните расширение лотка и раздвиньте направляющие бумаги.



3. Уложите бумагу в лоток 1 (МРТ) и отрегулируйте направляющие по размеру бумаги.
- Бумагу можно загружать для подачи длинной или короткой стороной, как показано на рисунках.
 - Максимальная ширина составляет 216 мм (8,5 дюйма).
 - Для **односторонней печати** с использованием перфорированной бумаги или бумаги с предварительной печатью расположите печатную сторону **изображением вниз** так, чтобы **верхняя часть** листа входила в принтер первой.
 - Для автоматической **дву-сторонней печати** с использованием перфорированной бумаги или бумаги с предварительной печатью расположите печатную сторону **изображением вверх** так, чтобы **нижняя часть** листа входила в принтер первой.



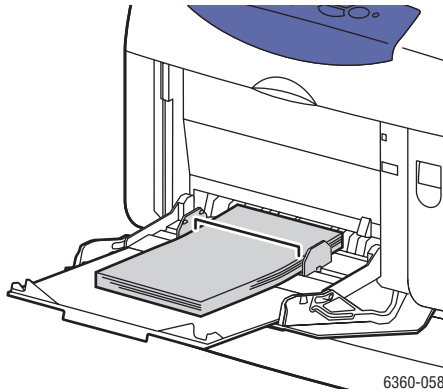
Односторонняя печать



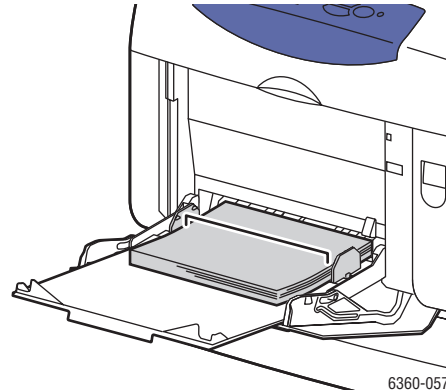
Двусторонняя печать

4. Выберите на панели управления **Сменить настройку** и нажмите кнопку **ОК**.
5. Выберите нужный тип бумаги и нажмите кнопку **ОК**.
6. Выполните следующие действия.
- Если нужный нестандартный формат присутствует в списке, выберите его и нажмите кнопку **ОК**.
 - Если нужного формата в списке нет, выберите **Новый нестандартный размер** и нажмите кнопку **ОК**.

7. Если вы выбрали **Новый нестандартный размер**:
- Для **Короткой кромки** используйте кнопки **Стрелка вверх** и **Стрелка вниз** для указания короткой кромки, и затем нажмите кнопку **ОК**.
 - Для **Длинной кромки** используйте кнопки **Стрелка вверх** и **Стрелка вниз** для указания длинной кромки, и затем нажмите кнопку **ОК**.
 - Если панель управления запрашивает у вас **Ориентация бумаги**, то с помощью кнопок **Стрелка вверх** и **Стрелка вниз** выберите направление, в котором вы подаете бумагу в лоток.



Подача короткой кромкой



Подача длинной кромкой

- Примечание:** При задании нового нестандартного формата он сохраняется в принтере, и его можно использовать снова. Можно сохранить до пяти нестандартных форматов. Если вы задаете новый нестандартный формат, когда пять форматов уже записаны, новый формат будет записан вместо наименее часто используемого.
8. Выберите в приложении в качестве формата документа нестандартный формат или выберите в качестве источника бумаги **Лоток 1 (МРТ)**.

Создание типов нестандартной бумаги

Вы можете определить нестандартные типы бумаги с помощью CentreWare IS. Вызвать эти нестандартные типы можно из драйвера принтера, с панели управления и из CentreWare IS. Используйте эту функцию для создания вашего собственного нестандартного типа бумаги с конкретными настройками, который вы можете повторно использовать для подобных заданий печати, например, для месячных отчетов.

Как создать нестандартные типы бумаги:

1. Запустите веб-браузер.
2. Введите IP-адрес принтера в поле **Address** (Адрес) в окне браузера (<http://xxx.xxx.xxx.xxx>).
3. Нажмите кнопку **Properties** (Свойства).
4. Выберите на левой панели папку **General** (Общие).
5. Выберите **Custom Paper Types** (Типы нестандартной бумаги).
6. Введите или измените параметры и нажмите кнопку **Save Changes** (Сохранить изменения) в нижней части страницы.

Примечание: Для получения дополнительной информации о создании нестандартных типов бумаги щелкните кнопку **Справка** на вкладке **Свойства** для просмотра оперативной справки.

Качество печати

4

В этой главе рассматриваются следующие вопросы:

- Управление качеством отпечатков на стр. 4-2
- Решение проблем с качеством печати на стр. 4-6

Управление качеством отпечатков

В этой главе рассматриваются следующие вопросы:

- Выбор режима качества печати на стр. 4-3
- Настройка цвета на стр. 4-4

Режим качества печати и режим коррекции цвета обеспечивают непосредственное управление качеством отпечатков. Режим качества печати и тип бумаги непосредственно влияют на скорость печати. Эти настройки можно изменять в драйвере принтера или на панели управления.

Примечание: Настройки драйвера отменяют настройки панели управления.

См. также:

Руководство по дополнительным функциям см.
www.xerox.com/office/6360support

Выбор режима качества печати

Есть три режима качества печати:

Режим качества печати	Тип задания печати
Автоматически	Автоматический выбор оптимального режима качества печати для выбранного типа бумаги. Например, при печати на глянцевой бумаге будет выбран режим Повышенное качество , а при печати на обычной бумаге режим Стандартный . (Эта настройка доступна только в драйвере принтера.)
Стандартный	Основной режим для получения четких и ярких цветных отпечатков с высокой скоростью. Рекомендуется для повседневного использования в офисе и для быстрой печати.
Повышенное качество	Режим высокого качества печати для повышенной четкости линий и отчетливости текста. Рекомендуется для реалистичной печати изображений с высокой цветовой насыщенностью.

Чтобы выбрать режим качества печати в окне настроек драйвера принтера, выполните следующие действия:

Операционная система	Действия
Windows Vista, Windows 2000, Windows XP или Windows Server 2003	<ol style="list-style-type: none"> 1. Перейдите на вкладку Бумага/Вывод. 2. Выберите режим качества печати.
Mac OS X, версия 10.2 и более поздние	<ol style="list-style-type: none"> 1. В диалоговом окне Печать выберите в раскрывающемся списке пункт Качество изображения. 2. В раскрывающемся списке выберите Print Quality (Качество печати).

Примечание: Если ваш драйвер не показывает вариантов, указанных в таблице выше, то посетите сайт www.xerox.com/drivers и загрузите последнюю версию драйвера.

Настройка цвета

Опции корректировки цвета обеспечивают имитацию различных цветовых устройств. **Автоматическая** - это настройка по умолчанию для обычной обработки изображения. Для выбора подходящего режима цветовой коррекции руководствуйтесь следующей таблицей.

Цветовая коррекция	Описание	
Автоматически	Автоматический выбор наиболее подходящего режима цветовой коррекции для каждого графического элемента: текста, рисунков и фотографий.	
офисная печать	sRGB-дисплей	Приближает цвета к отображаемым на экране ЭЛТ-монитора.
	sRGB яркий	Позволяет получить более яркие, насыщенные цвета, чем sRGB-дисплей.
	ЖК-дисплей	Приближает цвета к отображаемым на экране ЖК-монитора.
соответствие печати	Печать SWOP	Соответствует спецификации для Web Offset Publications.
	Euroscale	Соответствует спецификации FOGRA для глянцевого бумаги.
	Коммерческая	Примерно соответствует спецификации для коммерческой печати США.
	Печать SNAP	Соответствует спецификации для Newsprint Advertising Production.
	Japan Color	Соответствует спецификации Japan Color 2001.
	ISO с покрытием	Соответствует спецификации FOGRA 27L.
	ISO без покрытия	Соответствует спецификации FOGRA 29L.
Нет	Цветовая коррекция не применяется. Используется с другими средствами управления цветом, такими как профили ICC (Международный консорциум по цвету), ColorSync или цветовая таблица PANTONE®.	
Черно-белая	Преобразует все цвета в оттенки серого.	
Используйте настройки панели управления	Используется тип цветовой коррекции, настроенный в принтере. Тип цветовой коррекции можно настроить на панели управления принтера или с помощью программного обеспечения CentreWare (если имеется).	

Чтобы выбрать тип цветовой коррекции в окне настроек драйвера принтера, выполните следующие действия.

Операционная система	Действия
Windows Vista, Windows 2000, Windows XP или Windows Server 2003	<ol style="list-style-type: none">1. Перейдите на вкладку Варианты вывода.2. Выберите требуемый режим цветовой коррекции. Некоторые режимы цветовой коррекции сведены в группы Офисная печать и Соответствие печати.
Mac OS X, версия 10.2 и более поздние	<ol style="list-style-type: none">1. В диалоговом окне Print (Печать), в раскрывающемся меню выберите команду Image Quality (Качество изображения).2. Выберите нужный режим цветовой коррекции в раскрывающемся списке Color Correction (Цветовая коррекция).

Примечание: Если ваш драйвер не показывает вариантов, указанных в таблице выше, то посетите сайт www.xerox.com/drivers и загрузите последнюю версию драйвера.

Решение проблем с качеством печати

Этот раздел содержит:

- Полосы, пятна или смазывание на стр. 4-7
- Повторяющиеся дефекты на стр. 4-8
- Неверное размещение цветов на стр. 4-9
- Неполное термическое закрепление на стр. 4-10
- Все цвета печатаются слишком светлыми или слишком темными на стр. 4-11
- Серый цвет не нейтральный на стр. 4-12
- Цвета отличаются на разных компьютерах на стр. 4-12
- Параметры цвета не применяются на стр. 4-13
- Цвета при печати не соответствуют цветам на мониторе на стр. 4-14
- Цвета при печати не соответствуют цветам на мониторе на стр. 4-14
- Несоответствие цветов PANTONE на стр. 4-14
- Область печати не по центру страницы на стр. 4-15

Полосы, пятна или смазывание

Проблема

Черные и/или цветные пятна появляются на странице во всех цветах и/или в областях, в которых печать не выполняется.



Решение

Для устранения печати на странице дефектов в виде черных или цветных линий, пятен, размазываний:

- Проверьте правильность выбора типа бумаги и правильность загрузки бумаги в принтер. Для получения дополнительной информации о поддерживаемых типах материала распечатайте страницу советов по использованию бумаги:
 - a. На панели управления выберите **Сведения** и нажмите кнопку **ОК**.
 - b. Выберите **Информационные страницы** и нажмите кнопку **ОК**.
 - c. Выберите параметр **Страница советов по работе с бумагой** и нажмите кнопку **ОК**.

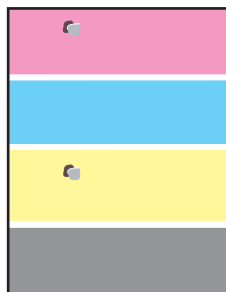
Убедитесь, что бумага, загруженная в лоток, соответствует типу бумаги, выбранному на панели управления принтера и в драйвере принтера.

- Выполните процедуру удаления пятен при печати:
 - a. Выберите **Устранение неисправностей** и нажмите кнопку **ОК**.
 - b. Выберите пункт **Проблемы с качеством печати**, затем нажмите кнопку **ОК**.
 - c. Выберите пункт **Удалить смазывание отпечатка**, затем нажмите кнопку **ОК**. Принтер напечатает три страницы для очистки.
 - d. Повторяйте эту операцию до тех пор, пока на страницах не будет пятен тонера.

Повторяющиеся дефекты

Проблема

На странице периодически повторяются пятна или пустые места.



Решение

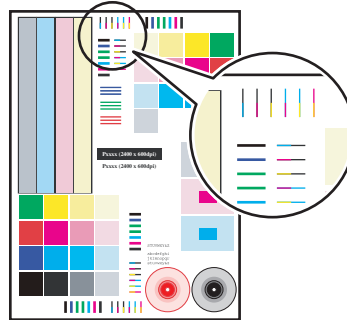
Распечатайте страницу повторяющихся дефектов и прочитайте инструкции по устранению неисправности. Чтобы распечатать страницу повторяющихся дефектов, выполните следующие действия.

1. На панели управления выберите **Устранение неисправностей** и нажмите кнопку **ОК**.
2. Выберите пункт **Проблемы с качеством печати**, затем нажмите кнопку **ОК**.
3. Выберите **Повторяющиеся дефекты** и нажмите кнопку **ОК**.
Будет распечатана страница повторяющихся дефектов.
4. Следуя инструкциям на странице, измерьте расстояние между появляющимися дефектами и определите причину их возникновения.
5. Замените компонент, вызывающий эти дефекты.

Неверное размещение цветов

Проблема

Объекты печатаются размыто, нечетко или имеют ореол.



Решение

Для устранения на отпечатках размытости, нечеткости и ореола цветов выполните следующие действия:

- Убедитесь, что принтер установлен на твердую, плоскую и ровную поверхность.
- Распечатайте с панели управления страницу регистрации цветов:
 - a. Выберите **Устранение неисправностей** и нажмите кнопку **ОК**.
 - b. Выберите пункт **Проблемы с качеством печати**, затем нажмите кнопку **ОК**.
 - c. Выберите параметр **Регистрация цветов** и нажмите кнопку **ОК**.

Следуйте указаниям на этой странице.

Неполное термическое закрепление

Проблема

На распечатанном изображении не хватает тонера или он легко стирается.



Решение

Для устранения слабого закрепления тонера на странице выполните следующие действия:

1. Проверьте, что для принтера предусмотрено использование бумаги данного типа. См. [Поддерживаемые типы бумаги и материалов](#) на стр. 3-3.
2. Проверьте, что бумага в лоток загружена правильно и в меню [Установка лотка для бумаги](#) правильно выбран тип бумаги. См. [Загрузка бумаги](#) на стр. 3-9.

Если проблема не устранена.

1. Выполните одно из следующих действий.
 - Лоток 1 (МРТ): Извлеките бумагу и снова загрузите ее.
 - Лоток 2–5: Откройте и закройте выбранный лоток. На панели управления появится запрос подтвердить или изменить тип бумаги.
2. На панели управления выберите [Изменить](#), нажмите кнопку **ОК** и выполните одно из следующих действий:
 - Выберите нужный тип бумаги и нажмите кнопку **ОК**.
 - Выберите ближайшую более плотную бумагу и нажмите кнопку **ОК**.

Примечание: По возрастанию плотности типы бумаги располагаются так: обычная, толстая обычная, тонкая картотечная, толстая картотечная и очень толстая картотечная бумага.

Все цвета печатаются слишком светлыми или слишком темными

Проблема

Цвета слишком темные или слишком светлые.

Решение

1. Используйте в окне драйвера принтера другую цветовую коррекцию.

Примечание: Для большинства документов лучшие результаты достигаются при выборе для цветовой коррекции параметра **Автоматически**.

2. Проверьте, что выбранный режим качества печати соответствует данному типу бумаги.
3. Если ошибка повторяется, откройте драйвер принтера Xerox (в среде Windows 2000 или новее), выберите вкладку **Цветовые режимы**, щелкните кнопку **Дополнительные параметры цвета** и отрегулируйте уровень **яркости**.
4. Если проблема не устранена, откалибруйте цвет с помощью процедуры, описанной на странице учебного руководства по калибровке цвета. Чтобы распечатать страницу руководства по калибровке цветов, выполните следующие действия:
 - a. На панели управления выберите **Устранение неисправностей** и нажмите кнопку **ОК**.
 - b. Выберите пункт **Проблемы с качеством печати**, затем нажмите кнопку **ОК**.
 - c. Выберите **Калибровка цветов** и нажмите кнопку **ОК**.
 - d. Выберите **Страница руководства** и нажмите кнопку **ОК**.
 - e. Следуйте указаниям на этой странице.

См. также:

[Настройка цвета](#) на стр. 4-4

Серый цвет не нейтральный

Проблема

Серые области напечатанных страниц не нейтральные, то есть содержат цветной оттенок.

Решение

Для калибровки цветов принтера следуйте инструкциям на странице руководства по калибровке цветов. Чтобы распечатать страницу руководства по калибровке цветов, выполните следующие действия:

1. На панели управления выберите **Устранение неисправностей** и нажмите кнопку **ОК**.
2. Выберите пункт **Проблемы с качеством печати**, затем нажмите кнопку **ОК**.
3. Выберите **Калибровка цветов** и нажмите кнопку **ОК**.
4. Выберите **Страница руководства** и нажмите кнопку **ОК**.
5. Следуйте указаниям на этой странице.

Цвета отличаются на разных компьютерах

Проблема

Цвета на страницах, напечатанных с одного компьютера, не совпадают с цветами на страницах, напечатанных с другого компьютера.

Решение

Чтобы избежать несоответствия цветов при печати, выполните следующее:

1. Проверьте, что настройки драйвера **Качество печати** и **Цветовая коррекция** одинаковые на обоих компьютерах.
2. При необходимости измените настройки.

Примечание: Настройки драйвера отменяют настройки панели управления.

Параметры цвета не применяются

Проблема

Изменение параметров цвета на панели управления принтера не влияет на цвета напечатанных документов.

Решение

Для изменения параметров цвета:

1. Измените параметры драйвера принтера на вкладках **Качество печати** и **Цветовая коррекция**.

Примечание: Настройки драйвера отменяют настройки панели управления.

Цвета при печати не соответствуют цветам на мониторе

Проблема

Цвета отпечатков отличаются от цветов на мониторе.

Решение

Более подробная информация о согласовании цветов между монитором и отпечатком приведена в руководстве *Руководство по дополнительным функциям* на сайте www.xerox.com/office/6360support.

Несоответствие цветов PANTONE

Проблема

Цвета в напечатанном документе не совпадают с цветами PANTONE таблицы цветов.

Решение

Для согласования цветов отпечатка с цветами таблицы выполните следующие действия:

- Если прикладная программа позволяет пользователю выбрать файл PPD для печати документа, то проверьте, что выбран Phaser 6360 PPD. Цвета PANTONE в принтере прокалиброваны по полутонам принтера по умолчанию; изменение полутонов принтера по умолчанию изменит цветопередачу принтера. Более подробная информация по программным настройкам в вашем приложении приведена в руководстве пользователя приложения.
- Рекомендуется для согласования цветов PANTONE выключить программу согласования цветов, например, ColorSync или ICM color matching. Использование других программ согласования цветов при согласовании цветов PANTONE может привести к непредсказуемым результатам. Если вы решили использовать внешнюю программу согласования цветов, то отключите цветовую коррекцию в принтере и не используйте таблицы цветопередачи принтера.
- Для согласования плашечных цветов PANTONE выберите **Свойства**, щелкните по вкладке **Цветовые режимы** выберите режим цветовой коррекции **Автоматически**, щелкните по кнопке **Дополнительно** и затем выберите вкладку **Цветовая заливка**. Например, печатайте документы с использованием цветовой коррекции **Нет**, если таблица цветов PANTONE была распечатана при режиме коррекции **Нет** (рекомендуемая настройка). Также проверьте, что значения CMYK цвета совпадают со значениями CMYK в таблице.

- Напечатанные таблицы PANTONE могут бледнеть по мере старения или под воздействием солнечного света. Сравните распечатанные вами таблицы цветов с книгой эталонных мазков цветов PANTONE, которую можно заказать у PANTONE, Inc. Возможно, вам нужно заново распечатать таблицу, особенно если она долго лежала на солнечном свете. Храните таблицы в темном месте, это помогает дольше сохранить цвета.
- Для проверки цветов распечатайте тест-лист с панели управления. Если используемый в принтере материал не соответствует техническим условиям или кончается срок службы расходных материалов, то регулировки цвета могут не обеспечить соответствие принтера цветам PANTONE.

См. также:

Руководство по дополнительным функциям см.

www.xerox.com/office/6360support

Область печати не по центру страницы

Проблема

Область печати выходит за пределы полей страницы.

Решение

1. На панели управления выберите **Установка лотка для бумаги** и нажмите кнопку **ОК**.
2. Выберите используемый лоток и нажмите кнопку **ОК**.
3. Проверьте, что для данного лотка размер бумаги задан правильно.
4. Если проблема не устранена, сдвиньте область печати на бумаге, используя страницу калибровки полей. Область печати выглядит как прямоугольник, границы которого обозначены пунктиром. Принтер не будет выполнять печать за пределами этого прямоугольника.
 - a. На панели управления выберите **Устранение неисправностей** и нажмите кнопку **ОК**.
 - b. Выберите пункт **Проблемы с качеством печати**, затем нажмите кнопку **ОК**.
 - c. Выберите **Калибровка полей** и нажмите кнопку **ОК**.
 - d. Выберите **Страница калибровки полей** и нажмите кнопку **ОК**.
 - e. Выберите для калибровки соответствующий лоток и нажмите кнопку **ОК**.
 - f. Следуйте указаниям на странице калибровки полей.

Примечание: Стандартные поля составляют 5 мм со всех сторон.

Обслуживание

5

В этой главе рассматриваются следующие вопросы:

- Чистка принтера на стр. 5-2
- Заказ расходных материалов на стр. 5-5
- Утилизация расходных материалов на стр. 5-6
- Перемещение и повторная упаковка принтера на стр. 5-7

См. также:

Видеоруководства по обслуживанию принтера на веб-узле
www.xerox.com/office/6360support

Видеоруководства по замене материалов на веб-узле
www.xerox.com/office/6360support

Чистка принтера

Этот раздел содержит:

- [Очистка внешней поверхности принтера](#) на стр. 5-2
- [Чистка датчика плотности](#) на стр. 5-2

Информацию о технике безопасности см. [Меры техники безопасности](#) на стр. А-1.

Очистка внешней поверхности принтера

Для удаления пятен с внешней поверхности принтера используйте мягкую ткань, смоченную мягким нейтральным очистителем. Не распыляйте очиститель непосредственно на поверхность принтера.

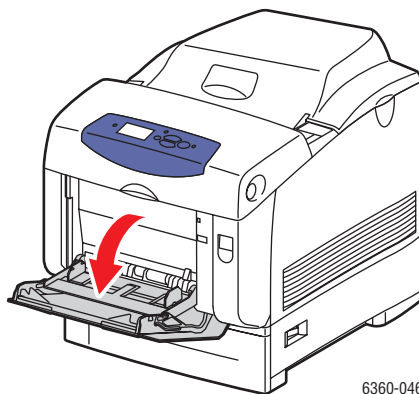
Предупреждение: Во избежание поражения током необходимо перед очисткой принтера выключить принтер и вынуть вилку шнура питания из розетки.

Для чистки принтера используйте только рекомендуемый пылесос для тонера. Не смазывайте принтер маслом.

Чистка датчика плотности

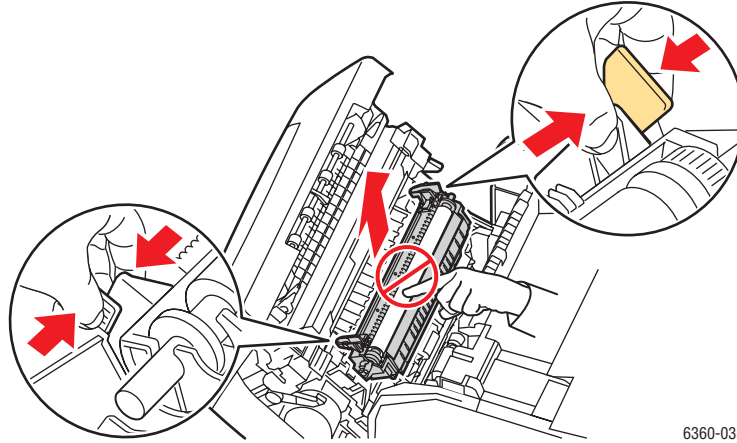
Когда нужно очистить датчик плотности, принтер выводит соответствующее сообщение. Для очистки датчика плотности выполните следующее:

1. Откройте переднюю дверцу А, освободив защелку на передней панели принтера.



2. Снимите ролик переноса. Одновременно нажмите на оранжевые выступы, расположенные по обеим сторонам ролика переноса, и осторожно вытащите его из принтера.

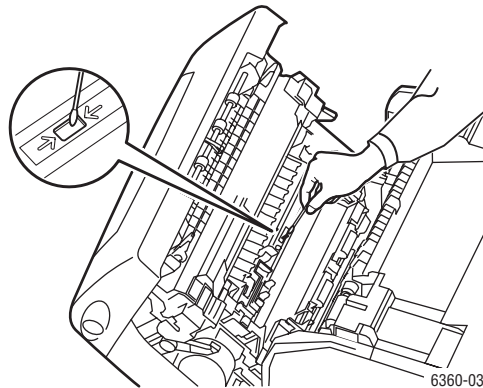
ВНИМАНИЕ: Не прикасайтесь к поверхности ролика.



6360-035

3. Протрите датчик плотности сухой салфеткой или ватным тампоном.

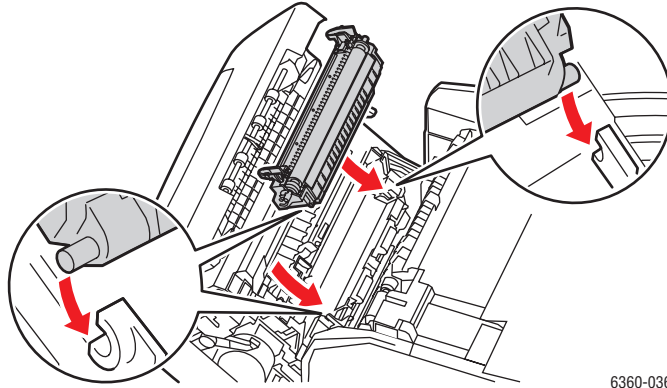
ВНИМАНИЕ: Датчик нельзя чистить сжатым воздухом или изопропиловым спиртом.



6360-03

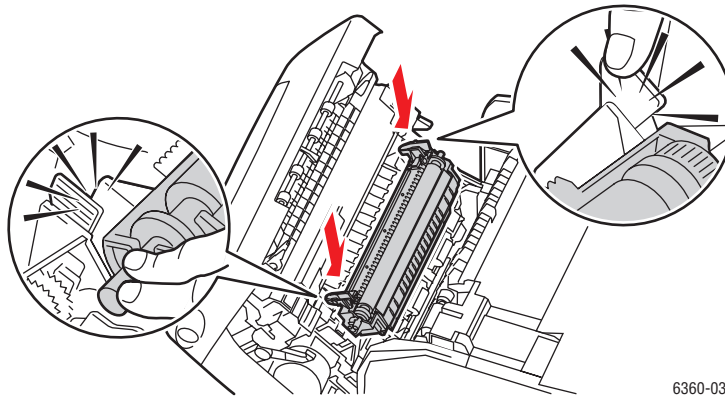
4. Установите ролик переноса на место.

- Вставьте закругленные края ролика в изогнутые черные направляющие внутри принтера.



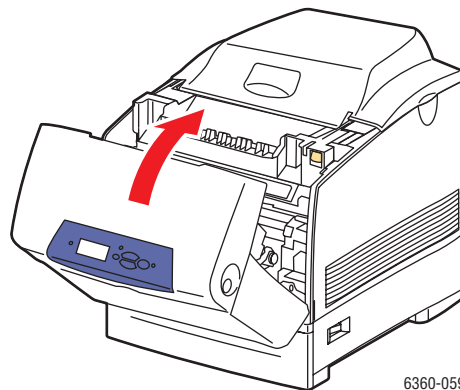
6360-036

- Зафиксируйте ролик в принтере, нажимая вниз на оранжевые выступы до щелчка.



6360-037

5. Закройте переднюю дверцу А.



6360-059

Заказ расходных материалов

Этот раздел содержит:

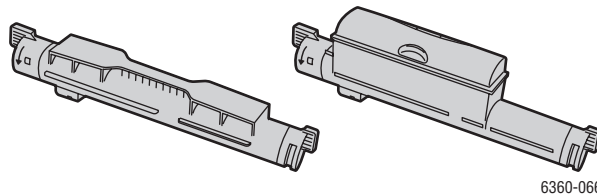
- Расходные материалы на стр. 5-5
- Регулярно заменяемые компоненты на стр. 5-5
- Когда заказывать расходные материалы на стр. 5-6
- Утилизация расходных материалов на стр. 5-6

Время от времени следует заменять расходные материалы и регулярно заменяемые компоненты. К каждому заменяемому расходному материалу/детали прилагается инструкция по установке.

Расходные материалы

Подлинные картриджи с тоном Хегох (голубой, пурпурный, желтый и черный)

- Стандартная емкость
- Большая емкость



Примечание: В каждую коробку с тонер-картриджем вложена инструкция по установке.

Регулярно заменяемые компоненты

Регулярно заменяемые компоненты – это детали принтера, имеющие ограниченный срок службы и требующие периодической замены. Такие компоненты могут представлять собой отдельные детали или наборы. Регулярно заменяемые компоненты обычно заменяются пользователями.

- Копи-картридж
- Фьюзер
- Ролик переноса
- Набор роликов подачи

Когда заказывать расходные материалы

Когда ресурс расходных материалов заканчивается, на панель управления выводится предупреждение. Убедитесь, что у вас есть материал для замены. Чтобы избежать перерывов в печати, нужно заказывать материалы заранее, после первого появления предупреждения. Если требуется замена расходных материалов, на панель управления выводится сообщение об ошибке.

Для просмотра текущего состояния расходных материалов в принтере распечатайте страницу использования материалов:

1. На панели управления выберите **Сведения** и нажмите кнопку **ОК**.
2. Выберите параметр **Сведения о материалах** и нажмите кнопку **ОК**.
3. Выберите для печати **Страница использования материалов**.

Для заказа расходных материалов обратитесь к региональному дилеру или посетите специализированный веб-узел www.xerox.com/office/6360supplies.

ВНИМАНИЕ: Не рекомендуется использовать расходные материалы других производителей. Гарантийные обязательства, соглашения об обслуживании и общая гарантия Xerox не распространяются на поломки, неправильную работу или снижение качества, вызванные использованием расходных материалов других производителей или использованием расходных материалов Xerox, не предназначенных для этого принтера. Total Satisfaction Guarantee (Общая гарантия качества) действует в США и Канаде. Узнайте в местном представительстве Xerox, распространяется ли эта гарантия на ваш регион.

Утилизация расходных материалов

Информацию о программах утилизации расходных материалов Xerox можно получить на сайте www.xerox.com/gwa.

Перемещение и повторная упаковка принтера

Этот раздел содержит:

- Меры предосторожности при перемещении принтера на стр. 5-7
- Перемещение принтера в пределах офиса на стр. 5-7
- Подготовка принтера к транспортировке на стр. 5-7

См. также:

Меры техники безопасности на стр. А-1

Меры предосторожности при перемещении принтера

Для получения дополнительной информации о перемещении принтера см. приложение [Меры техники безопасности](#) данного руководства.

Перемещение принтера в пределах офиса

Принтер можно безопасно передвигать в пределах офиса в вертикальном положении по ровной поверхности. Любые перемещения по неровной поверхности, например через высокий дверной порог или в соседнее здание, могут привести к повреждению принтера.

Подготовка принтера к транспортировке

ВНИМАНИЕ: Не вынимайте картриджи с тонером; оставьте их зафиксированными в обычном рабочем положении. Если при транспортировке принтера тонер-картриджи не зафиксированы на своем месте, то тонер может рассыпаться внутри принтера и повредить внутренние узлы.

Повторно упакуйте принтер, используя оригинальную упаковку и коробки или комплект Xerox для повторной упаковки. Дополнительные инструкции по повторной упаковке можно найти в комплекте для повторной упаковки. Если у вас нет оригинальной упаковки или вы не можете повторно упаковать принтер, обратитесь в местное сервисное представительство Xerox.

ВНИМАНИЕ: Несоблюдение надлежащих правил перемещения или повторной упаковки принтера может привести к повреждениям принтера, на которые не распространяются гарантийные обязательства, соглашения по техническому обслуживанию и Total Satisfaction Guarantee (Общая гарантия качества). Total Satisfaction Guarantee (Общая гарантия качества) действует в США и Канаде. Узнайте в местном представительстве Xerox, распространяется ли эта гарантия на ваш регион.

Устранение неисправностей

6

В этой главе рассматриваются следующие вопросы:

- Устранение застревания бумаги на стр. 6-2
- Получение справки на стр. 6-13

См. также:

Видеоруководства по устранению неисправностей на веб-узле

www.xerox.com/office/6360support

Качество печати на стр. 4-1

Устранение застревания бумаги

Этот раздел содержит:

- Предотвращение застревания бумаги на стр. 6-2
- Пропуск подачи бумаги из лотка 1 (МРТ) на стр. 6-2
- Пропуск подачи из лотков 2–5 на стр. 6-5
- Застревание во фьюзере на стр. 6-7
- Застревание в блоке двусторонней печати на стр. 6-9
- Застревание на ролике регистрации на стр. 6-10

См. также:

Меры техники безопасности на стр. А-1

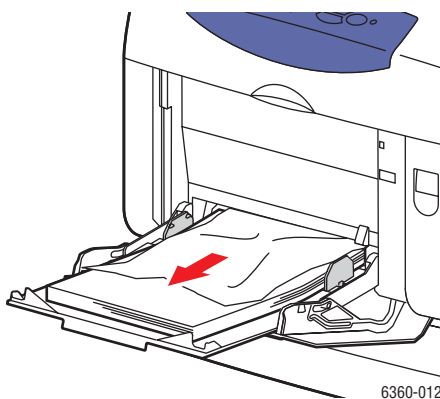
Предотвращение застревания бумаги

Чтобы снизить частоту застреваний бумаги, следуйте указаниям главы **Основы печати** данного руководства. Сюда входит информация о поддерживаемых типах бумаги и других материалов, инструкции по использованию и по правильной загрузке бумаги в лотки.

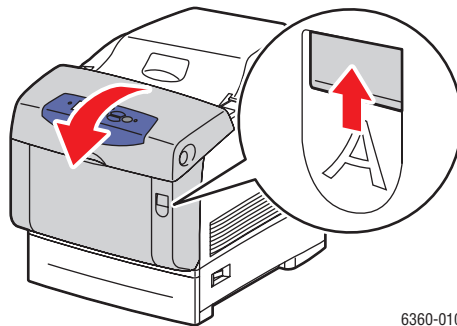
Пропуск подачи бумаги из лотка 1 (МРТ)

Чтобы устранить пропуск подачи, выполните следующее:

1. Извлеките застрявшую бумагу из лотка 1 (МРТ).

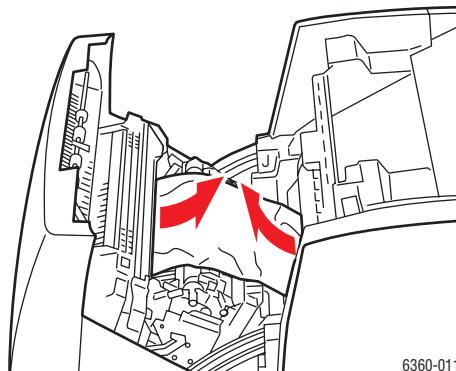


- Откройте переднюю дверцу А, освободив защелку на передней панели принтера.



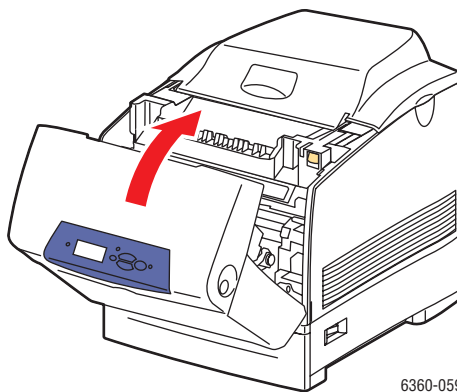
6360-010

- Вытащите застрявшую бумагу.



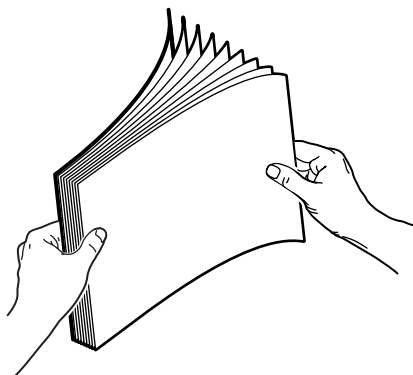
6360-011

- Закройте переднюю дверцу А.



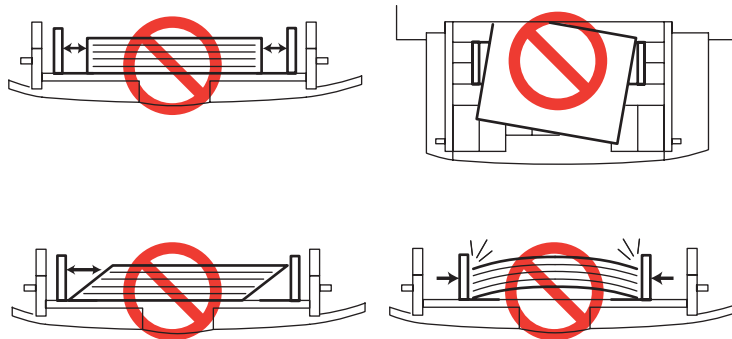
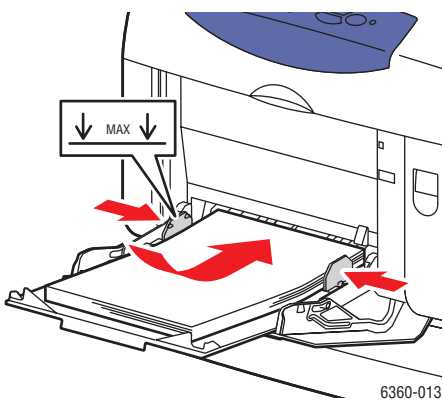
6360-059

5. Пролистайте бумагу веером, чтобы разделить слипшиеся листы.



6. Загрузите бумагу в лоток 1 (МРТ).

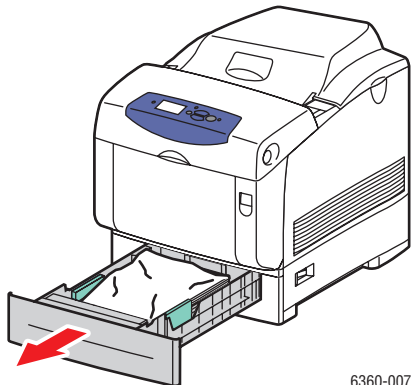
- Убедитесь, что листы бумаги целые и не слиплись между собой.
- Не кладите бумагу выше линии заполнения лотка для бумаги.
- Отрегулируйте направляющие по размеру бумаги.



Пропуск подачи из лотков 2–5

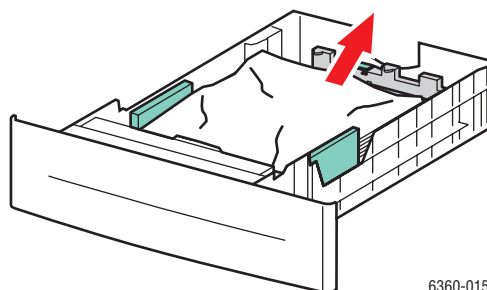
Чтобы устранить пропуск подачи, выполните следующее:

1. Полностью вытащите из принтера лоток, указанный на панели управления.



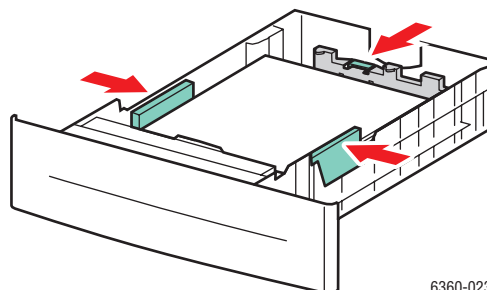
6360-007

2. Извлеките из лотка мятую бумагу.



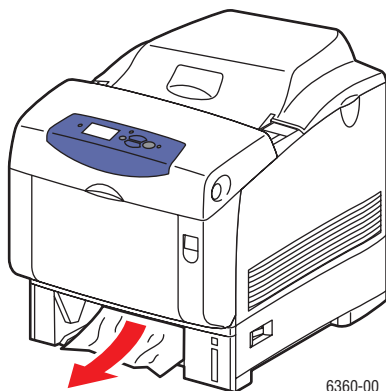
6360-015

3. Убедитесь, что бумага правильно загружена в лоток, и не переходит за линию загрузки. Отрегулируйте направляющие по размеру бумаги.

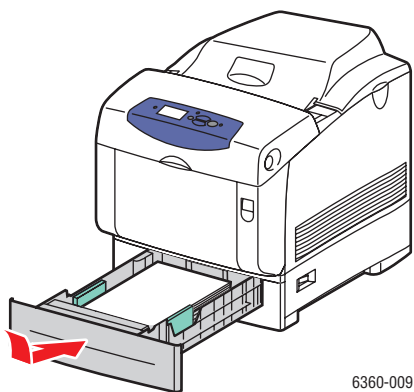


6360-023

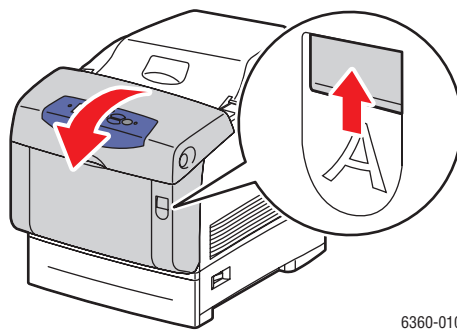
4. Вытащите застрявшую бумагу из внутренней части гнезда для лотка. Проверьте, не осталось ли обрывков бумаги.



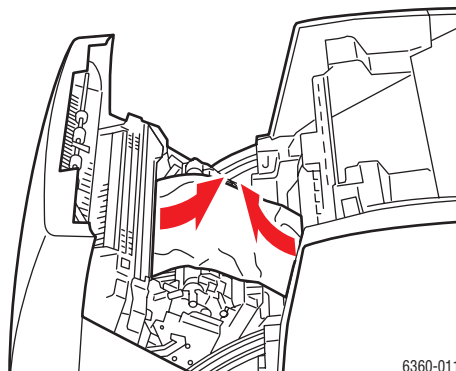
5. Вставьте лоток в его гнездо и задвиньте его в принтер до упора.



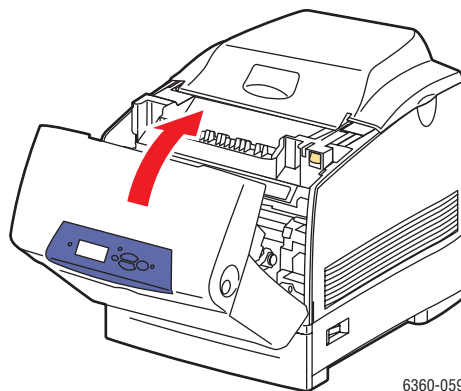
6. Откройте переднюю дверцу А, освободив защелку на передней панели принтера.



7. Вытащите застрявшую бумагу.



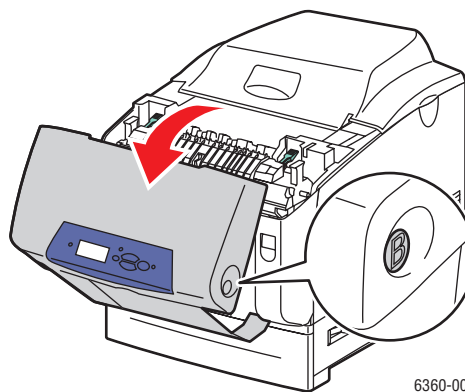
8. Закройте переднюю дверцу А.



Застревание во фьюзере

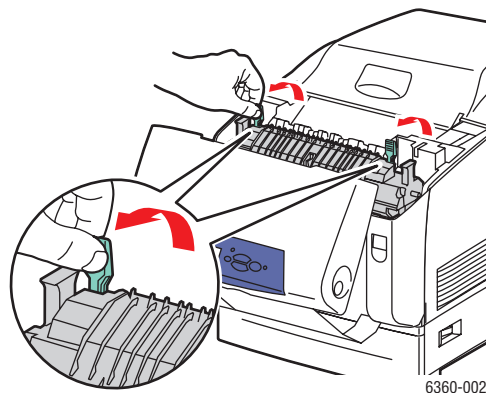
Чтобы устранить застревание, выполните следующее:

1. Откройте переднюю дверцу В, нажав на защелку с правой стороны принтера.

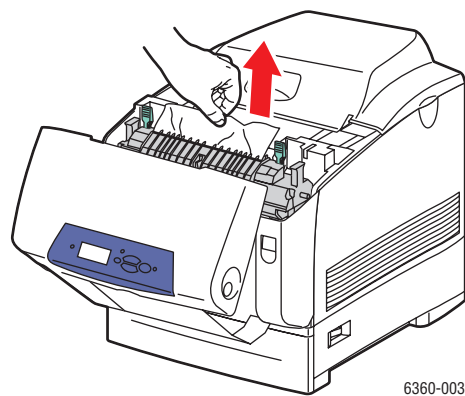


2. Поверните вверх два зеленых рычага, расположенные по краям блока фьюзера.

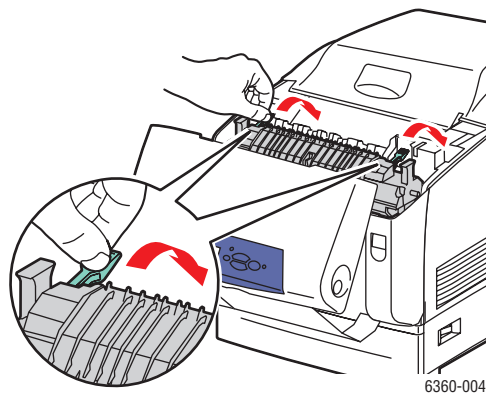
Предупреждение: Фьюзер горячий. Чтобы не обжечься, касайтесь только рукоятку фьюзера.



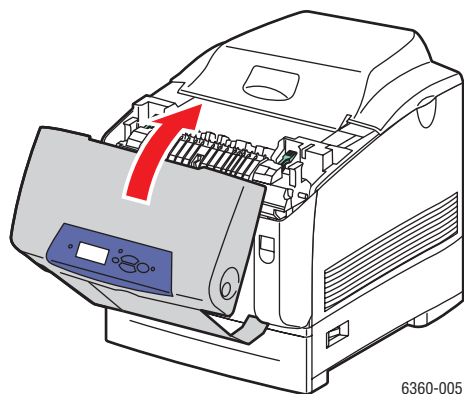
3. Вытащите застрявшую бумагу.



4. Опустите до упора два зеленых рычага, расположенные по краям блока фьюзера.



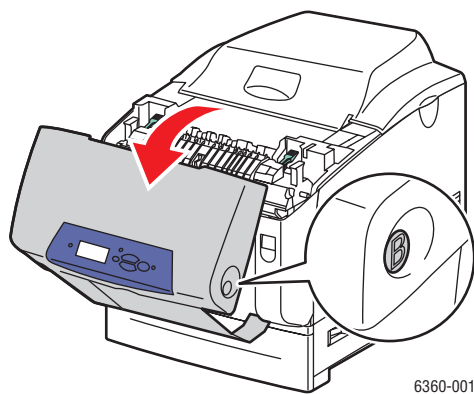
5. Закройте переднюю дверцу В.



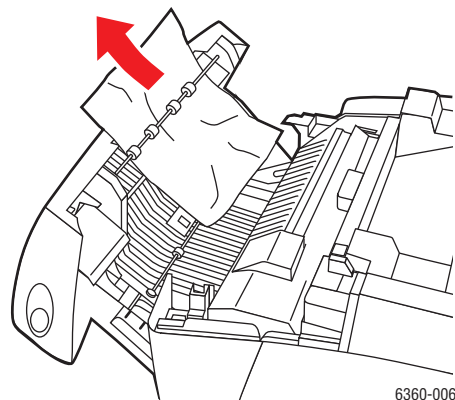
Застревание в блоке двусторонней печати

Чтобы устранить застревание, выполните следующее:

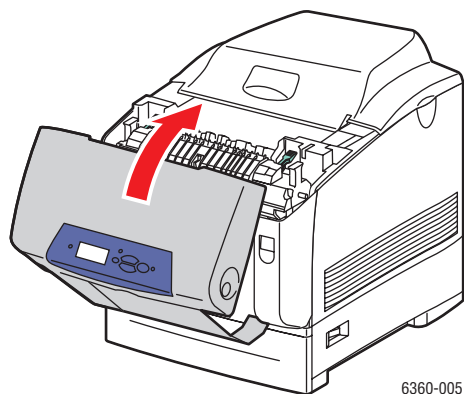
1. Откройте переднюю дверцу В, нажав на защелку с правой стороны принтера.



2. Вытащите застрявшую бумагу.



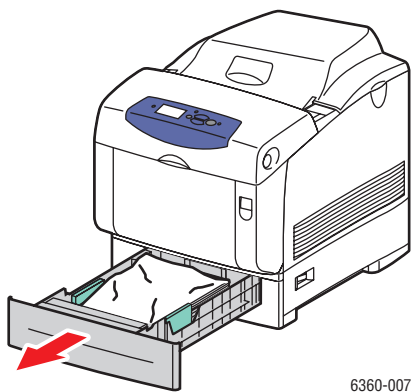
3. Закройте переднюю дверцу В.



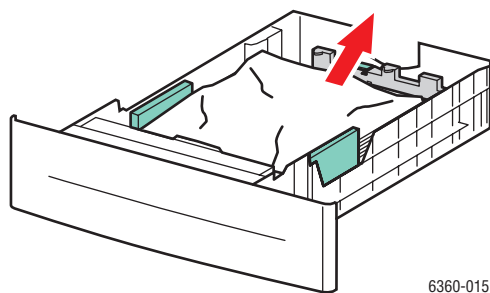
Застревание на ролике регистрации

Чтобы устранить застревание, выполните следующее:

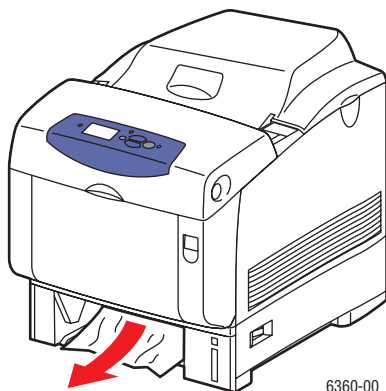
1. Полностью выдвиньте лоток 2 из принтера.



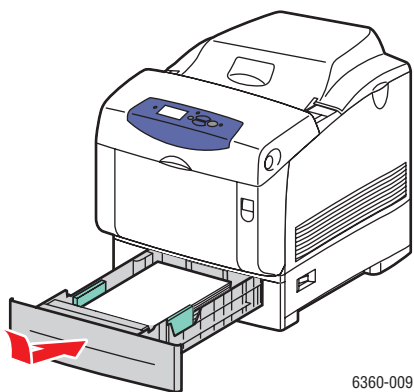
2. Извлеките из лотка мятую бумагу.



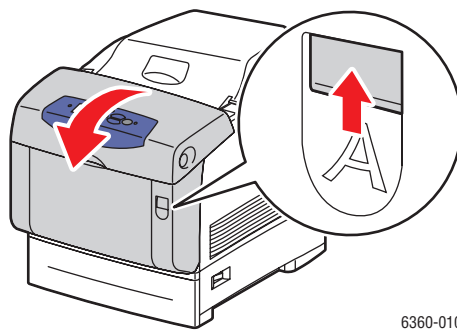
3. Вытащите застрявшую бумагу из внутренней части гнезда для лотка. Проверьте, не осталось ли обрывков бумаги.



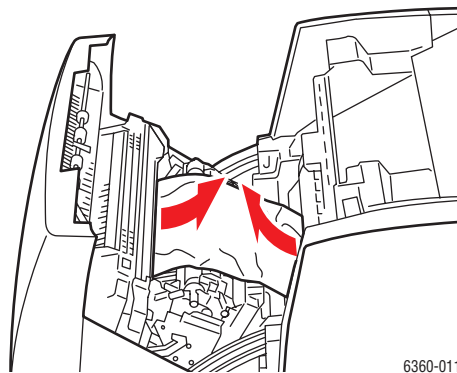
4. Вставьте лоток 2 в его гнездо и задвиньте его в принтер до упора.



5. Откройте переднюю дверцу А, освободив защелку на передней панели принтера.

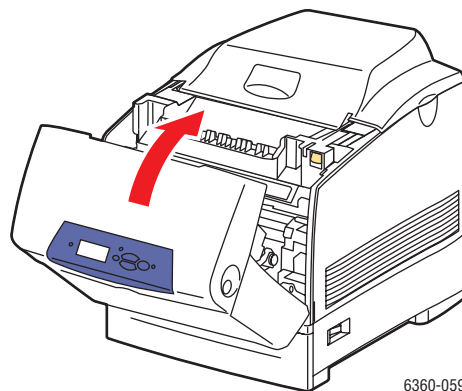


6. Вытащите застрявшую бумагу.



6360-011

7. Закройте переднюю дверцу А.



6360-059

Получение справки

Этот раздел содержит:

- Сообщения на панели управления на стр. 6-13
- Предупреждения PrintingScout на стр. 6-14
- Техническая поддержка PhaserSMART на стр. 6-14
- Online Support Assistant (Онлайновый ассистент поддержки) на стр. 6-14
- Ссылки на веб-страницы на стр. 6-15

Для выполнения высококачественной печати корпорация Xerox предоставляет ряд автоматических средств диагностики.

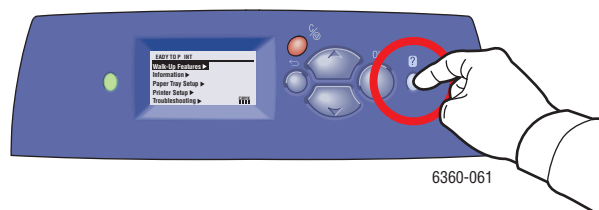
См. также:

Программа поддержки Xerox на стр. 1-10

Сообщения на панели управления

На панель управления выводится информация и подсказки по поиску и устранению неисправностей. Если возникает ошибка или состояние предупреждения, то на панели управления отображается соответствующее сообщение. Во многих случаях выводится также анимированная графика, указывающая место возникновения проблемы, например место застревания бумаги.

Для получения дополнительной информации о сообщении или меню нажмите кнопку **Справка** на панели управления. Кнопка **Справка** обозначена символом **?**.



Предупреждения PrintingScout

PrintingScout - это утилита, устанавливаемая вместе с драйвером принтера Xerox. Она автоматически проверяет состояние принтера, когда на него отправляют задание печати. Если принтер не может выполнить задание, то PrintingScout выводит на экран компьютера предупреждение о том, что принтеру требуется уход. Для устранения неполадки щелкните предупреждение и просмотрите соответствующие инструкции.

Техническая поддержка PhaserSMART

Техническая поддержка PhaserSMART представляет собой автоматизированную Интернет-систему технической поддержки, которая для своей работы использует ваш браузер по умолчанию, через который информация о состоянии вашего принтера передается на сайт Xerox для анализа. Система технической поддержки PhaserSMART исследует предоставленные сведения, диагностирует неисправность и предлагает способ ее устранения. Если устранить неисправность не удастся, то система технической поддержки PhaserSMART помогает вам отправить запрос на обслуживание в службу технической поддержки корпорации Xerox.

Для доступа к системе технической поддержки PhaserSMART выполните следующие действия:

1. Запустите браузер и посетите веб-сайт www.phaserSMART.com.
2. Введите IP-адрес принтера в поле адреса браузера.
3. Выполняйте инструкции на экране.

Online Support Assistant (Онлайновый ассистент поддержки)

Online Support Assistant (Онлайновый ассистент поддержки) - это база знаний, содержащая указания и советы по устранению неисправностей вашего принтера. Он позволяет решить проблемы с качеством печати, застреванием бумаги, установкой программного обеспечения и многие другие.

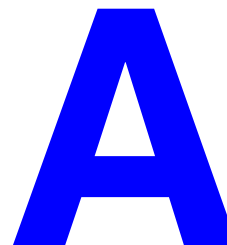
Для доступа к системе Online Support Assistant (Онлайновый ассистент поддержки), посетите веб-сайт www.xerox.com/office/6360support.

Ссылки на веб-страницы

Корпорация Xerox предоставляет в ваше распоряжение несколько сайтов с дополнительной информацией о принтере Phaser 6360. При установке драйверов принтера на компьютер в папку **Избранное** браузера записывается набор ссылок корпорации Xerox. Вкладка **Поиск и устранение неисправностей** драйвера принтера для Windows также содержит полезные ссылки. Дополнительную информацию см. на следующих веб-узлах.

Ресурс	Ссылка
Служба технической поддержки PhaserSMART автоматически диагностирует неисправности принтера по сети и предлагает решения по их устранению:	www.phasersmart.com
Информация о технической поддержке принтера: поддержка по сети, Recommended Media List (Список рекомендуемых материалов), Online Support Assistant (Онлайновый ассистент поддержки), загрузка драйверов, документация, видеоклипы с инструкциями и т. д.	www.xerox.com/office/6360support
Для заказа материалов для вашего принтера обращайтесь по адресу:	www.xerox.com/office/6360supplies
Ресурс по средствам и информации, например, интерактивные руководства, шаблоны для печати, полезные советы и специальные функции, отвечающие индивидуальным потребностям.	www.colorconnection.xerox.com
Местные центры продаж и поддержки:	www.xerox.com/office/contacts
Регистрация принтера:	www.xerox.com/office/register
Паспорт безопасности материала содержит информацию о материале и безопасном использовании и хранении опасных материалов:	www.xerox.com/msds (США и Канада) www.xerox.com/environment_europe (Европейский Союз)
Информация об утилизации расходных материалов.	www.xerox.com/gwa

Меры техники безопасности



Ваш принтер и рекомендуемые расходные материалы разработаны с учетом строгих требований техники безопасности и прошли проверку на соответствие этим требованиям. Точное соблюдение следующих условий обеспечит длительную безопасную работу принтера.

Электробезопасность

- Используйте шнур питания, поставляемый с принтером.
- Подключайте шнур питания непосредственно к правильно заземленной розетке электропитания. Проверьте надежность подключения на обоих концах шнура. Если вы не знаете, заземлена ли розетка, попросите электрика проверить ее.
- Не используйте переходник с заземлением для подключения принтера к розетке питания без контакта заземления.
- Не используйте удлинитель или сетевой разветвитель.
- Убедитесь, что принтер подключен к розетке, обеспечивающей соответствующее напряжение питания и мощность. В случае необходимости обсудите с электриком режимы питания принтера.

Предупреждение: Правильное заземление принтера позволит избежать поражения электрическим током. При неправильном использовании электрические приборы могут представлять опасность.

- Не размещайте принтер в таком месте, где на шнур питания могут по неосторожности наступить.
- Не кладите предметы на шнур питания.
- Не закрывайте вентиляционные отверстия. Эти отверстия предотвращают перегрев принтера.
- Не допускайте попадания в принтер скобок и скрепок для бумаги.

Предупреждение: Не вставляйте никаких предметов в щели и отверстия принтера. Контакт с высоким напряжением или короткое замыкание могут привести к возгоранию или поражению электрическим током.

В случае возникновения необычного шума или запаха:

1. Немедленно выключите принтер.
2. Выньте шнур питания из розетки.
3. Для устранения неполадок вызовите уполномоченного представителя по обслуживанию.

Шнур питания подключается через розетку на задней панели принтера. В случае необходимости полностью отключить электропитание принтера выньте шнур питания из розетки.

Предупреждение: Не снимайте крышки или защитные панели, прикрепленные винтами, за исключением случаев установки дополнительного оборудования и выполнения специальных инструкций. При выполнении такой установки питание должно быть ОТКЛЮЧЕНО. Кроме устанавливаемого дополнительного оборудования, под этими крышками нет деталей, подлежащих обслуживанию пользователем.

Примечание: Для достижения оптимальной производительности не отключайте питание принтера. Это не представляет опасности.

Угроза вашей безопасности возникает в следующих случаях:

- Шнур питания поврежден или изношен.
- В принтер попала жидкость.
- Принтер намок.

При возникновении любой из перечисленных ситуаций выполните следующие действия:

1. Немедленно выключите принтер.
2. Выньте шнур питания из розетки.
3. Обратитесь к уполномоченному представителю по обслуживанию.

Лазерная безопасность

Данный лазерный принтер соответствует стандартам для лазерного оборудования, установленным правительственными, государственными и международными организациями для лазерных устройств класса 1. Этот принтер не является источником опасного излучения, поскольку лазерный луч находится в полностью закрытом пространстве во всех режимах работы и обслуживания.

Безопасность при обслуживании

- Не выполняйте никакие действия по обслуживанию, явно не описанные в документации принтера.
- Не применяйте аэрозольные очистители. Использование неподходящих расходных материалов может привести к снижению производительности и возникновению опасных условий.
- Не вскрывайте, не используйте повторно и не сжигайте расходные материалы и регулярно заменяемые компоненты. Информацию о программах утилизации расходных материалов Xerox можно получить на сайте www.xerox.com/gwa.

Безопасность при эксплуатации

Принтер и расходные материалы разработаны с учетом строгих требований техники безопасности и прошли проверку на соответствие этим требованиям. Это включает проверку и утверждение агентствами по технике безопасности, а также соответствие установленным стандартам охраны окружающей среды.

Соблюдение вами перечисленных условий обеспечит длительную и безопасную работу принтера.

Размещение принтера

Принтер следует устанавливать в зонах, свободных от пыли, где температура воздуха составляет 50° F – 90° F (10° C – 32° C), а относительная влажность 10 % – 85 %.

Расстояние между стеной и принтером

Размещайте принтер так, чтобы для вентиляции, работы и обслуживания оставалось достаточно свободного места. Рекомендованное минимальное свободное пространство:

Свободное пространство над принтером:

- 350 мм над принтером

Общие требования по высоте:

- Принтер: 513 мм
- Плюс 130 мм для податчика на 550 листов.
- Плюс 341 мм для податчика большой емкости на 1100 листов.

Другие расстояния:

- 100 мм между стеной и задней стороной принтера
- 600 мм перед принтером
- 100 мм с левой стороны принтера
- 100 мм с правой стороны принтера

Инструкции по эксплуатации

- Не блокируйте и не закрывайте щели и отверстия принтера. Без надлежащей вентиляции принтер может перегреться.
- Наилучшая производительность обеспечивается на высоте менее 3000 м (11480 футов) над уровнем моря.
- Не размещайте принтер рядом с источником тепла.
- Не располагайте принтер на прямом солнечном свете, чтобы не повредить светочувствительные элементы при открытых дверцах.
- Не размещайте принтер на пути потока холодного воздуха из кондиционера.
- Размещайте принтер на ровной прочной поверхности, которая может выдержать его вес. Он должен прочно стоять на поверхности, наклон принтера по горизонтали не должен превышать 2°. Вес базового комплекта принтера вместе с расходными материалами составляет 35 кг.

Инструкции по безопасности при печати

- Выключив питание принтера, подождите 10 – 15 секунд перед тем, как его включить.
- Не допускайте попадания рук, волос, галстука и т. п. между выходными и подающими роликами.

Во время печати:

- Не снимайте лоток для бумаги, выбранный в драйвере или на панели управления.
- Не открывайте дверцы.
- Не передвигайте принтер.

Расходные материалы для принтера

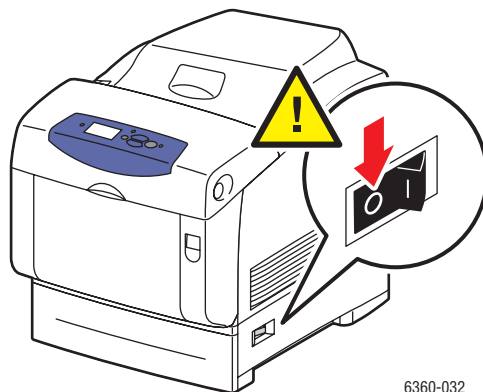
- Используйте расходные материалы, специально разработанные для этой модели принтера. Использование неподходящих материалов может привести к плохой работе принтера и представлять угрозу вашей безопасности.
- Следуйте предупреждениям на маркировке и инструкциям, поставляемым с принтером, дополнительными узлами и расходными материалами.

ВНИМАНИЕ: Не рекомендуется использовать расходные материалы других производителей. Гарантийные обязательства, соглашения об обслуживании и общая гарантия Xerox не распространяются на поломки, неправильную работу или снижение качества, вызванные использованием расходных материалов других производителей или использованием расходных материалов Xerox, не предназначенных для этого принтера. Total Satisfaction Guarantee (Общая гарантия качества) действует в США и Канаде. Узнайте в местном представительстве Xerox, распространяется ли эта гарантия на ваш регион.

Перемещение принтера

Чтобы не получить травму и не повредить принтер, соблюдайте следующие правила.

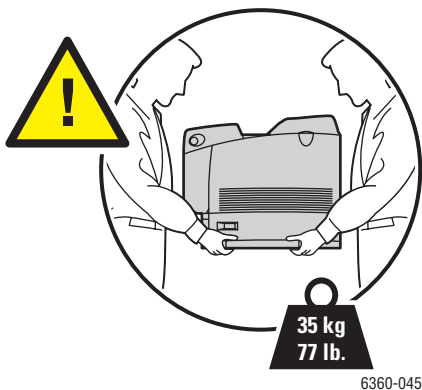
- Перед перемещением принтера выключите его питание и отсоедините все кабели электропитания.



6360-032

ВНИМАНИЕ: Не вынимайте картриджи с тонером; оставьте их зафиксированными в обычном рабочем положении. Если при транспортировке принтера тонер-картриджи не зафиксированы на своем месте, то тонер может рассыпаться внутри принтера и повредить внутренние узлы.

- Всегда поднимайте принтер вдвоем.
- Поднимайте принтер, держа его за обозначенные на принтере специальные выступы.



- Не ставьте еду или емкости с жидкостью на принтер.

ВНИМАНИЕ: Несоблюдение надлежащих правил перемещения или повторной упаковки принтера может привести к повреждениям принтера, на которые не распространяются гарантийные обязательства, соглашения по техническому обслуживанию и Total Satisfaction Guarantee (Общая гарантия качества). Total Satisfaction Guarantee (Общая гарантия качества) действует в США и Канаде. Узнайте в местном представительстве Xerox, распространяется ли эта гарантия на ваш регион.

Символы маркировки безопасности изделия



Соблюдайте осторожность (или обратите внимание на конкретный компонент).
Дополнительную информацию см. в руководствах.



Наружная или внутренняя поверхность принтера может нагреваться. Во избежание травм соблюдайте осторожность.



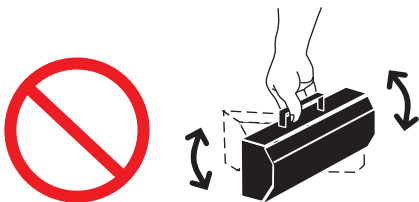
Не касайтесь данного узла.



Не сжигайте данный компонент.



Для охлаждения блока фьюзера требуется до 30 минут.



Не встряхивайте копи-картридж.

Повторное использование и утилизация изделия в Северной Америке

Корпорация Хероx осуществляет глобальную программу возврата и утилизации оборудования. Обратитесь в свое представительство корпорации Хероx (1-800-ASK-XEROX), чтобы узнать, распространяется ли эта программа на данный продукт. Более подробную информацию о природосберегающих программах Хероx смотрите на сайте www.xerox.com/environment.

Если вы отвечаете за утилизацию изделия Хероx, обратите внимание, что изделие может содержать свинец, ртуть и другие материалы, утилизация которых может регулироваться правилами защиты окружающей среды в некоторых странах или штатах. Содержание свинца и ртути полностью соответствует мировым стандартам, принятым на момент выхода изделия на рынок. Для получения информации о способах переработки и утилизации оборудования обратитесь в местные органы власти. Хлорнокислый материал - Это изделие может содержать одно или несколько устройств с перхлоратами, например, аккумуляторы. Для них могут быть предусмотрены специальные приемы обращения, смотрите на сайте www.dtsc.ca.gov/hazardouswaste/perchlorate.

Указатель

Цифры

- 2-сторонняя печать, 3-24
- автоматическая, 3-24
- выбор, 3-26
- параметры брошюровки, 3-25

A

AutoIP

- динамическая настройка IP-адреса принтера, 2-6
- настройка IP-адреса принтера вручную, 2-7

C

CentreWare IS

- включение DHCP, 2-7
- динамическая настройка IP-адреса принтера, 2-6
- изменение IP-адреса принтера, 2-8
- справка
- ресурсы, 1-9

D

DHCP

- включение на панели управления, 2-6
- Включение с помощью CentreWare IS, 2-7
- динамическая настройка IP-адреса принтера, 2-6
- настройка IP-адреса принтера вручную, 2-7
- по умолчанию включен на принтерах Phaser, 2-6

I

IP-адрес

- автоматическая настройка (только для Windows), 2-6
- адрес маршрутизатора, 2-6
- динамическая настройка, 2-6
- изменение с помощью CentreWare IS, 2-8
- настройка вручную, 2-7
- формат, 2-6

M

Macintosh

- выбор параметров печати для отдельного задания, 3-22
- настройки драйвера PostScript, 3-22
- Программа поддержки Xerox, 1-10
- ручная подача, 3-14
- Macintosh OS X версия 10.2 и 10.3
- драйверы принтеров, 2-11
- Macintosh OS X версия 10.4, 2-14

O

- Online Support Assistant (Онлайновый ассистент поддержки), 6-14

P

- PCL, 2-9
- шрифты, 1-4
- PhaserSMART, 1-9
- техническая поддержка, 1-9, 6-14
- PostScript, 2-9
- шрифты, 1-4

U

- USB, 2-4

W

Windows

- выбор параметров печати для отдельного задания, 3-20
- параметры печати, 3-20
- Программа поддержки Xerox, 1-10
- ручная подача, 3-14
- установка драйверов принтера для Windows 2000 или более поздней версии, 2-10

Х

Хегох

- веб–узел по расходным материалам, 5-6
- Программа поддержки, 1-10
- программы утилизации расходных материалов, 5-6
- ресурсы веб–узлов, 6-15

А

автоматическая

- 2-сторонняя печать, 3-24
- цветовая коррекция, 4-4
- автоматическая настройка IP-адреса принтера (только для Windows), 2-6
- автоматический
 - режим качества печати, 4-3
- адрес маршрутизатора
 - IP-адрес, 2-6
- адрес маршрутизатора/шлюза по умолчанию, 2-6
- адреса TCP/IP, 2-5

Б

безопасность

- инструкции по печати, А-4
- при обслуживании, А-3
- при эксплуатации, А-3
- символы, А-7
- безопасность при эксплуатации, А-3
- блок двусторонней печати
 - застревание бумаги, 6-9
- бумага
 - гляnceвая, 3-42
 - загрузка в лотки для бумаги, 3-9
 - инструкции по использованию, 3-4
 - инструкции по хранению, 3-5
 - конверты, 3-33
 - наклейки, 3-36
 - недопустимые материалы, 3-5
 - нестандартные размеры, 3-47, 3-50
 - печать на специальных материалах, 3-27
 - пленки, 3-27
 - повреждение принтера, 3-5
 - поддерживаемая для лотка 1 (МРТ), 3-7

- поддерживаемые, 3-3
- поддерживаемые форматы и плотность, 3-6
- поддерживается для лотков 2–5, 3-8
- ручная подача в лоток 1 (МРТ), 3-14
- типы, 3-3
- бумага нестандартного размера, 3-47, 3-50
 - односторонняя печать, 3-47
 - печать из лотка 1 (МРТ), 3-47
 - поддерживаемая для лотка 1 (МРТ), 3-7, 3-47
 - поддерживаемая для лотков 2-5, 3-47
 - поддерживается для лотков 2-5, 3-8
- бумага с предварительной печатью, 3-9

В

- включение протокола AutoIP на принтере, 2-6
- включение протокола DHCP на принтере, 2-6
- все цвета слишком светлые или темные, 4-11
- выбор
 - 2-сторонняя печать, 3-26
 - параметров печати для отдельного задания
 - Macintosh, 3-22
 - Windows, 3-20
 - параметры печати, 3-19
 - параметры печати (Windows), 3-19
 - режим качества печати, 4-3
- выбор типа подключения к сети, 2-3
- выключение принтера, А-5

Г

- гляnceвая бумага, 3-42
 - инструкции для печати, 3-42
 - печать из лотка 1 (МРТ), 3-42
 - печать из лотков 2 -5, 3-44

Д

- датчик плотности
 - чистка, 5-2
- двусторонняя печать, 3-24
 - автоматическая, 3-24
 - выбор, 3-26
 - параметры брошюровки, 3-25
- динамическая настройка IP-адреса принтера, 2-6
- дополнительное оборудование
 - дополнительные лотки, 1-5
- доступные драйверы принтеров, 2-9
- драйвер PostScript (Windows), 2-9
- драйвер принтера
 - Macintosh, 2-9
 - Macintosh OS X версия 10.2 и 10.3, 2-11
 - Macintosh OS X версия 10.4, 2-14
 - PCL, 2-9
 - PostScript, 2-9
 - UNIX, 2-9
 - Windows 2000 или более поздней версии, 2-10
 - Вкладка «Бумага/Вывод», 3-20
 - Вкладка «Макет/Водяной знак», 3-20
 - доступные, 2-9
 - операционные системы, 2-9
 - Программа поддержки Xerox, 1-10
 - управление качеством печати, 4-2
 - установка, 2-9
 - языки описания страниц, 2-9
- драйверы
 - Macintosh, 2-9
 - Macintosh OS X версия 10.2 и 10.3, 2-11
 - Macintosh OS X версия 10.4, 2-14
 - PCL, 2-9
 - PostScript, 2-9
 - UNIX, 2-9
 - Windows 2000 или более поздней версии, 2-10
 - выбор двусторонней печати, 3-26
 - доступные, 2-9
 - описание, 2-9
 - Программа поддержки Xerox, 1-10
 - установка, 2-9

Ж

- жесткий диск, 1-5

З

- загрузка бумаги
 - Лотки 2-5, 3-15
 - Лоток 1 (МРТ), 3-9
- задание
 - выбор отдельных параметров печати
 - Windows, 3-20
 - выбор параметров печати
 - Windows, 3-20
 - выбор режима качества печати, 4-3
 - отдельные параметры печати
 - Macintosh, 3-22
- задание печати
 - выбор режима качества печати, 4-3
- заказ расходных материалов, 5-5, 5-6
- застревание
 - блок двусторонней печати, 6-9
 - Лотки 2-5, 6-5
 - Лоток 1 (МРТ), 6-2
 - предотвращение, 6-2
 - ролик регистрации, 6-10
 - фьюзер, 6-7
- застревание бумаги, 6-2
 - блок двусторонней печати, 6-9
 - предотвращение, 6-2
 - пропуск подачи бумаги в лотке 2, 6-5
 - пропуск подачи из лотке 1 (МРТ), 6-2
 - ролик регистрации, 6-10
 - фьюзер, 6-7

И

изменение IP-адреса с помощью CentreWare IS, 2-8

инструкции

- автоматическая двусторонняя печать, 3-24
- безопасность при печати, А-4
- глянцевая бумага, 3-42
- использование бумаги, 3-4
- конверты, 3-33
- наклейки, 3-36
- печать на обеих сторонах бумаги, 3-24
- по эксплуатации, А-4
- хранение бумаги, 3-5

инструкции по использованию бумага, 3-4

инструкции по эксплуатации, А-4

информационные страницы, 1-7

- Карта меню, 1-7
- Страница советов по работе с бумагой, 3-6

информация

- PhaserSMART, 1-9
- видеоруководства, 1-9
- информационные страницы, 1-9
- Руководство по дополнительным функциям, 1-9
- техническая поддержка, 1-9

К

калибровка

- поля, 4-15
- цвета, 4-11

Карта меню, 1-7

качество печати

- все цвета слишком светлые или темные, 4-11
- линии, пятна, смазывание, 4-7
- неверное размещение цветов, 4-9
- неполное термическое закрепление, 4-10
- Несоответствие цветов PANTONE, 4-14
- область печати не умещается на бумаге, 4-15
- параметры цвета не применяются, 4-13
- повторяющиеся дефекты, 4-8

- регулярное появление на странице пятен и пропусков, 4-8
- режимы, 4-2, 4-3
- решение проблем, 4-6
- серый цвет не нейтральный, 4-12
- цвета отличаются на разных компьютерах, 4-12
- цвета при печати не соответствуют цветам на мониторе, 4-14

конверты, 3-33

- инструкции, 3-33
- печать из лотка 1 (МРТ), 3-34

копи-картридж

- заказ расходных материалов, 5-5

Л

лазерная безопасность, А-2

линии, пятна, смазывание, 4-7

Локальная сеть (ЛВС), 2-5

лотки

- дополнительное оборудование, 1-5
- дополнительные, 1-5

Лотки 2-5

- загрузка бумаги, 3-15
- печать на глянцевой бумаге, 3-44
- печать на наклейках, 3-39
- печать на пленках, 3-30
- поддерживаемые форматы и плотность, 3-8
- поля, 3-8
- типы бумаги и материалов, 3-8

Лоток 1 (МРТ)

- загрузка бумаги, 3-9
- застревание бумаги, 6-2
- печать на бумаге нестандартного размера, 3-47
- печать на глянцевой бумаге, 3-42
- печать на конвертах, 3-34
- печать на наклейках, 3-36
- печать на пленках, 3-28
- поддерживаемые форматы и плотность, 3-7
- поля, 3-7
- режим, 3-13
- ручная подача бумаги, 3-14
- типы бумаги и материалов, 3-7

М

максимальное разрешение (точек на дюйм), 1-4
 материалы
 недопустимые типы, 3-5
 поддерживаемые, 3-3
 меры техники безопасности, А-1
 монитор
 цвета при печати не соответствующим, 4-14

Н

наклейки, 3-36
 инструкции, 3-36
 печать из лотка 1 (МРТ), 3-36
 печать из лотков 2 -5, 3-39
 настройка
 IP-адрес принтера, автоматически (только для Windows), 2-6
 IP-адрес принтера, вручную, 2-7
 IP-адрес принтера, динамически, 2-6
 настройка IP-адреса принтера вручную
 приоритет над AutoIP, 2-7
 приоритет над DHCP, 2-7
 настройка IP-адреса принтера вручную, 2-7
 настройка режима лотка 1 (МРТ), 3-13
 настройка сетевого адреса, 2-5
 настройка цвета, 4-4
 недопустимые типы бумаги и других материалов, 3-5
 нестандартные типы бумаги
 создание, 3-50

О

обслуживание
 безопасность, 5-7, А-3
 заказ расходных материалов, 5-5, 5-6
 очистка датчика плотности, 5-2
 регулярно заменяемые компоненты, 5-5
 чистка принтера, 5-2
 обычная печать, 3-2
 операционные системы
 драйверы принтеров, 2-9
 офисная печать, 4-4

П

память, 1-5
 панель управления, 1-6
 изменить параметры цвета, 4-13
 информационные страницы, 1-7
 карта меню, 1-7
 печать страниц образцов, 1-8
 расположение элементов, 1-6
 сообщения, 6-13
 управление качеством печати, 4-2
 функции и расположение элементов, 1-6
 параметры
 жесткий диск, 1-5
 память, 1-5
 печать, 3-19
 принтер, 1-5
 параметры брошюровки при печати, 3-25
 перемещение и повторная упаковка принтера, 5-7
 перемещение принтера
 в пределах офиса, 5-7
 меры предосторожности, 5-7
 подготовка к транспортировке, 5-7

- печать
- автоматическая двусторонняя, 3-24
 - бумага нестандартного размера, 3-47
 - Вкладка «Бумага/Вывод», 3-20
 - Вкладка «Макет/Водяной знак», 3-20
 - выбор двусторонней, 3-26
 - выбор параметров, 3-19
 - выбор параметров печати (Windows), 3-19
 - выбор параметров печати для отдельного задания
 - Macintosh, 3-22
 - Windows, 3-20
 - глянцевая бумага, 3-42
 - двусторонняя, 3-24, 3-26
 - инструкции по безопасности, А-4
 - конверты, 3-33
 - наклейки, 3-36
 - настройка цвета, 4-4
 - основы, 3-2
 - параметры
 - Macintosh, 3-22
 - Windows, 3-20
 - выбор, 3-20, 3-22
 - параметры брошюровки, 3-25
 - пленки, 3-27
 - поля, 3-7, 3-8
- печать на бумаге нестандартного размера
- 2-сторонняя печать, 3-47
- пленки, 3-27
- инструкции, 3-27
 - печать из лотка 1 (МРТ), 3-28
 - печать из лотков 2-5, 3-30
- повторная упаковка принтера, 5-7
- повторное использование изделия, А-8
- повторяющиеся дефекты, 4-8
- подготовка принтера к транспортировке, 5-7
- поддерживаемые типы бумаги и материалов, 3-3, 3-6
- поддерживаемые форматы и плотность, 3-6
- Лотки 2-5, 3-8
 - Лоток 1 (МРТ), 3-7
- подключение
- Ethernet, 2-3
 - USB, 2-4
- подключение к сети, 2-3
- подключение через Ethernet, 2-3
- поднятие принтера, 5-7
- поиск и устранение неисправностей
- Online Support Assistant (Онлайновый ассистент поддержки), 6-14
 - все цвета слишком светлые или темные, 4-11
 - качество печати, 4-6
 - линии, пятна, смазывание, 4-7
 - неверное размещение цветов, 4-9
 - неполное термическое закрепление, 4-10
 - Несоответствие цветов PANTONE, 4-14
 - область печати не уместается на бумаге, 4-15
 - параметры цвета не применяются, 4-13
 - повторяющиеся дефекты, 4-8
 - серый цвет не нейтральный, 4-12
 - цвета отличаются на разных компьютерах, 4-12
 - цвета при печати не соответствуют цветам на мониторе, 4-14
- получение справки, 6-13
- Online Support Assistant (Онлайновый ассистент поддержки), 6-14
 - PhaserSMART, 6-14
 - Предупреждения PrintingScout, 6-14
 - ссылки на веб-страницы, 6-15
 - техническая поддержка, 1-9
- поля
- область печати не уместается на бумаге, 4-15
- предотвращение застревания бумаги, 6-2
- предупреждающие символы, А-7
- Предупреждения PrintingScout, 6-14

принтер

- вид сбоку, 1-3
- вид сзади, 1-3
- виды, 1-2, 1-3
- включение AutoIP, 2-6
- включение DHCP, 2-6
- внутренние компоненты, 1-3
- внутренний вид, 1-3
- дополнительные функции, 1-4
- доступные конфигурации, 1-4
- драйверы, 2-9
- изменение IP-адреса с помощью CentreWare IS, 2-8
- информационные ресурсы, 1-9
- конфигурации, 1-4
- левая сторона, 1-3
- лотки, 1-4
- максимальная скорость печати, 1-4
- максимальное разрешение (точек на дюйм), 1-4
- меры предосторожности при перемещении, 5-7
- настройка IP-адреса, 2-6
- обновления, 1-5
- опции, 1-5
- перемещение, 5-7
- перемещение в пределах офиса, 5-7
- повторная упаковка, 5-7
- подготовка к транспортировке, 5-7
- подключение, 1-4
- предупреждающие символы, А-7
- размещение, А-3
- расстояние, А-3
- расходные материалы, А-4
- регистрация, 6-15
- спереди, 1-2
- стандартные функции, 1-4
- функции, 1-4
- функции панели управления, 1-6
- чистка снаружи, 5-2
- шрифты, 1-4
- Программа поддержки, 1-10

Р

- размещение принтера, А-3
- разрешение
 - максимальное (точек на дюйм), 1-4
- расстояние
 - размещение принтера, А-3
- расходные материалы, 5-5, А-4
 - заказ, 5-5
 - когда заказывать, 5-6
 - утилизация, 5-6
- регистрация принтера, 6-15
- регулярно заменяемые компоненты, 5-5
- режим качества печати
 - автоматический, 4-3
 - повышенного качества, 4-3
 - стандартный, 4-3
- режим повышенного качества печати, 4-3
- режим стандартного качества печати, 4-3
- режимы
 - качество печати, 4-3
- ресурсы
 - сведения, 1-9
- ресурсы веб-узлов, 6-15
- решение проблем с качеством печати, 4-6
- ролик регистрации
 - застревание бумаги, 6-10
- ручная подача, 3-14
 - Macintosh, 3-14
 - Windows, 3-14

С

- сведения
 - Краткое руководство по эксплуатации, 1-9
 - о принтере, 1-9
 - ресурсы, 1-9
 - Руководство по установке, 1-9
 - средства управления принтером, 1-9
 - ссылки на веб-узлы, 1-9
- сетевое подключение
 - Ethernet, 2-3

- сеть
 - адрес
 - конфигурирование, 2-5
 - адреса TCP/IP и IP, 2-5
 - выбор типа подключения к сети, 2-3
 - маска, 2-6
 - настройка сетевого адреса, 2-5
 - создание локальной сети (ЛВС), 2-5
 - установка и настройка, 2-2
 - символы маркировки безопасности изделия, А-7
 - скорость печати
 - максимальная, 1-4
 - создание
 - нестандартные типы бумаги, 3-50
 - сообщения
 - PrintingScout, 6-14
 - панель управления, 6-13
 - сообщения об ошибках и предупреждения, 6-14
 - соответствие печати, 4-4
 - цветовая коррекция, 4-4
 - специальные материалы, 3-27
 - бумага нестандартного размера, 3-47, 3-50
 - гляцевая бумага, 3-42
 - конверты, 3-33
 - наклейки, 3-36
 - пленки, 3-27
 - ссылки на веб-страницы, 6-15
 - ссылки на веб-узлы
 - сведения, 1-9
 - страницы образцов
 - печать, 1-8
 - страницы с образцами цветов, 1-8
- Т**
 - термическое закрепление
 - неполное, 4-10
 - техника безопасности
 - лазер, А-2
 - электрическая, А-1
 - техника езопасности
 - пользователь, А-1
 - техническая поддержка, 1-9
 - тонер
 - недостаточно на странице или легко стирается, 4-10
- У**
 - узлы принтера, 1-2
 - установка драйверов принтера, 2-9
 - Mac OS X, версия 10.2 и 10.3, 2-11
 - Mac OS X, версия 10.4, 2-14
 - Windows 2000 или более поздней версии, 2-10
 - установка сети, 2-2
 - устранение неисправностей
 - PhaserSMART, 1-9
 - застревание бумаги, 6-2
 - техническая поддержка, 1-9
 - утилизация изделия, А-8
 - утилизация расходных материалов, 5-6
- Ф**
 - формат
 - IP-адрес, 2-6
 - функции
 - конфигурации принтера, 1-4
 - стандартные, 1-4
 - фьюзер
 - застревание бумаги, 6-7
- Ц**
 - цвета
 - все цвета слишком светлые или темные, 4-11
 - изменить настройки на панели управления, 4-13
 - калибровка, 4-11
 - настройка, 4-4
 - неверное размещение, 4-9
 - Несоответствие цветов
 - PANTONE, 4-14
 - отличаются на разных компьютерах, 4-12
 - параметры цвета не применяются, 4-13
 - серый содержит цветной оттенок, 4-12
 - серый цвет не нейтральный, 4-12
 - цвета при печати не соответствуют цветам на мониторе, 4-14
 - цветовая коррекция, 4-4
 - автоматическая, 4-4
 - выбор в драйвере принтера, 4-4

Ч

черно-белая, 4-4

чистка, 5-2

датчик плотности, 5-2

принтер, 5-2

Э

электробезопасность, А-1