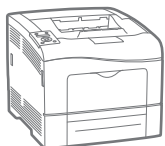


Xerox Phaser 6600

Color Printer

Imprimante couleur



Xerox® Phaser® 6600

User Guide

Guide d'utilisation

Italiano Guida per l'utente

Deutsch Benutzerhandbuch

Español Guía del usuario

Português Guia do usuário

Nederlands Gebruikershandleiding

Svenska Användarhandbok

Dansk Betjeningsvejledning

Suomi Käyttöopas

Norsk Brukerhåndbok

Русский Руководство пользователя

Čeština Uživatelská příručka

Polski Przewodnik użytkownika

Magyar Felhasználói útmutató

Türkçe Kullanıcı Kılavuzu

Ελληνικά Εγχειρίδιο χρήστη

© 2012 Xerox Corporation. Все права защищены. Права на неопубликованные материалы охраняются законами о защите авторских прав США. Содержание настоящего документа не может быть воспроизведено ни в какой форме без разрешения корпорации Xerox.

Охрана авторских прав распространяется на все виды материалов и информации, защита которых разрешена существующим законодательством, в том числе на экранные материалы, генерируемые программным способом, например стили, шаблоны, значки, изображения и т. п.

XEROX®, XEROX и фигуративный знак®, Phaser®, PhaserSMART®, PhaserMatch®, PhaserCal®, PhaserMeter™, CentreWare®, PagePack®, eClick®, PrintingScout®, Walk-Up®, WorkCentre®, FreeFlow®, SMARTsend®, Scan to PC Desktop®, MeterAssistant®, SuppliesAssistant®, Xerox Secure Access Unified ID System®, Xerox Extensible Interface Platform®, ColorQube®, Global Print Driver® и Mobile Express Driver® являются товарными знаками корпорации Xerox Corporation в США и других странах.

Adobe® Reader®, Adobe® Type Manager®, АТМ™, Flash®, Macromedia®, Photoshop® и PostScript® являются товарными знаками Adobe Systems Incorporated в США и/или других странах.

Apple®, AppleTalk®, Bonjour®, EtherTalk®, Macintosh®, Mac OS® и TrueType® являются товарными знаками Apple Inc., зарегистрированными в США и других странах.

HP-GL®, HP-UX® и PCL® являются товарными знаками Hewlett-Packard Corporation в США и/или других странах.

IBM® и AIX® являются товарными знаками International Business Machines Corporation в США и/или других странах.

Microsoft®, Windows Vista®, Windows® и Windows Server® являются товарными знаками Microsoft Corporation в США и других странах.

Novell®, NetWare®, NDPS®, NDS®, IPX™ и Novell Distributed Print Services™ являются товарными знаками Novell, Inc. в США и других странах.

SGI® и IRIX® являются товарными знаками Silicon Graphics International Corp. или ее филиалов в США и/или других странах.

Sun, Sun Microsystems и Solaris являются товарными знаками или зарегистрированными товарными знаками компании Oracle и/или ее дочерних компаний в США и других странах.

UNIX® является товарным знаком, зарегистрированной в США и других странах, и предоставляется по лицензии только через посредничество компании X/Open Limited.

PANTONE® и другие товарные знаки Pantone Inc являются собственностью компании Pantone Inc.

Версия документа 1.2: Февраль 2013

Содержание

1	Безопасность	9
	Электрическая безопасность	10
	Общие инструкции.....	10
	Шнур питания.....	10
	Аварийное отключение питания	11
	Телефонный шнур.....	11
	Лазерная безопасность	12
	Безопасность при эксплуатации.....	13
	Инструкции по эксплуатации.....	13
	Выделение озона	13
	Размещение принтера.....	13
	Расходные материалы для принтера.....	14
	Безопасность при обслуживании	15
	Символы на принтере	16
	Контактные сведения по вопросам охраны труда, техники безопасности и окружающей среды.....	17
2	Режимы	19
	Компоненты принтера.....	20
	Вид спереди.....	20
	Вид сзади.....	20
	Внутренние компоненты	21
	Панель управления	21
	Режим энергосбережения	23
	Выход из режима энергосбережения.....	23
	Информационные страницы	24
	Отчет о конфигурации.....	24
	Печать отчета о конфигурации.....	24
	Административные функции	25
	Определение IP-адреса принтера	25
	CentreWare Internet Services	25
	Доступ к принтеру.....	25
	Показания счетчиков.....	26
	Дополнительные сведения	27
3	Установка и настройка	29
	Краткие сведения по установке и настройке	30
	Выбор места установки для принтера.....	31
	Подключение принтера.....	32
	Выбор типа подключения	32
	Подключение к компьютеру USB-кабелем.....	33
	Подключение к проводной сети	33
	Подключение к беспроводной сети	33
	Установка настроек сети	43

TCP/IP- и IP-адреса	43
Назначение IP-адреса принтера	44
Установка общих настроек с помощью приложения CentreWare Internet Services	48
Просмотр сведений о принтере	48
Клонирование настроек принтера	48
Настройка оповещений по эл. почте	49
Установка системных настроек	49
Установка настроек часов	50
Установка настроек лотков	50
Настройка прокси-сервера	50
Установка общих настроек с панели управления	52
Получение сведений о принтере	52
Использование мастера выключения питания	52
Установка системных настроек	53
Установка настроек вывода	57
Установка настроек лотков	58
Установка настроек безопасности с помощью приложения CentreWare Internet Services	60
Вызов меню «Безопасность»	60
Установка административных настроек защиты	60
Установка настроек защиты	61
Настройка списка доступа к хосту	61
Установка настроек IPsec	62
Установка настроек протокола 802.1x	63
Установка настроек протокола SSL	64
Управление сертификатами	65
Установка настроек защиты с панели управления	71
Установка даты и времени	71
Настройка блокировки панели	72
Установка настроек шифрования данных	72
Вход в систему с панели управления	73
Ограничение числа попыток входа в систему	73
Настройки в меню «Настройка USB»	73
Настройка функций Smart eSolutions	74
Использование функций Smart eSolutions	74
Порядок настройки функций Smart eSolutions	74
Включение прокси-сервера	75
Проверка настроек DNS и включение протокола SSL	75
Регистрация на сервере связи Xerox	76
Настройка оповещения по эл. почте для уведомлений о считывании данных счетчиков	76
Настройка оповещения по эл. почте для уведомлений по расходным материалам	77
Установка программного обеспечения	78
Требования к операционным системам	78
Установка драйверов принтера, подключенного к сети в среде Windows	78
Установка драйверов принтера, подключенного в среде Windows через порт USB	79
Установка драйверов и утилит для Macintosh OS X версии 10.5 или более поздней	80
Установка драйверов и утилит для UNIX и Linux	80
Другие драйверы	81
Установка принтера в качестве веб-службы WSD	82
4 Бумага и материалы	83
Поддерживаемые типы и форматы бумаги	84
4 Цветной принтер Phaser 6600 Руководство пользователя	

Рекомендуемые материалы.....	84
Заказ бумаги.....	84
Общие указания по загрузке бумаги	84
Бумага, которая может повредить принтер	85
Указания по хранению бумаги	85
Поддерживаемые типы и плотность бумаги	86
Поддерживаемые стандартные форматы бумаги.....	86
Поддерживаемые типы и плотность бумаги для автоматической двусторонней печати.....	86
Поддерживаемые стандартные форматы бумаги для автоматической двусторонней печати.....	87
Поддерживаемые нестандартные размеры бумаги	87
Загрузка бумаги	88
Загрузка бумаги в обходной лоток	88
Настройка лотков 1 и 2 по длине бумаги	90
Вкладывание бумаги в лотки 1 и 2	91
Печать на специальной бумаге.....	94
Конверты	94
Наклейки	97
Глянцевые карточки	98
5 Печать	101
Краткие сведения о печати.....	102
Выбор параметров печати	103
Справочная система драйвера принтера	103
Параметры печати Windows	103
Параметры печати Macintosh.....	105
Функции печати.....	106
Двусторонняя печать.....	106
Ориентация	107
Выбор параметров бумаги для печати	108
Печать нескольких страниц на одном листе	108
Печать брошюр	108
Качество печати.....	109
Опции изображения.....	109
Печать водяных знаков	109
Масштабирование.....	110
Печать зеркальных изображений.....	110
Печать специальных типов работ.....	111
Использование бумаги настраиваемого размера	112
Указание настраиваемого размера бумаги	112
Создание и сохранение нестандартных размеров бумаги.....	112
Печатать на бумаге настраиваемого размера	113
6 Обслуживание	115
Чистка принтера	116
Общие меры предосторожности	116
Чистка наружных поверхностей.....	116
Чистка внутренних частей	117
Процедуры регулировки и обслуживания	126
Регистрация цвета	126

Заказ расходных материалов.....	128
Расходные материалы	128
Регулярно заменяемые компоненты	128
Когда заказывать расходные материалы	129
Просмотр состояния расходных материалов принтера.....	129
Вторичная переработка расходных материалов	129
Тонер-картриджи	130
Управление принтером	131
Проверка счетчика страниц	131
Смена пароля с панели управления.....	132
Перемещение принтера	133
7 Поиск и устр. неисправ.	135
Устранение общих неисправностей.....	136
Принтер не включается	136
Принтер часто перезагружается или отключается	136
Принтер не печатает	137
Печать занимает слишком много времени	138
Документ печатается не из указанного лотка.....	138
Проблемы при автоматической двусторонней печати.....	139
Принтер издает необычный шум	139
Не закрывается лоток для бумаги.....	139
Конденсация внутри принтера	139
Застревание бумаги.....	140
Нахождение застрявшей бумаги	140
Извлечение застрявшей бумаги.....	141
Устранение застреваний бумаги.....	150
Проблемы качества печати.....	152
Получение справки	158
Сообщения на панели управления	158
Использование встроенных средств устранения неисправностей	159
Online Support Assistant (Онлайновый ассистент поддержки)	159
Информационные страницы.....	160
Дополнительные сведения.....	160
A Технические характеристики	161
Конфигурации принтера и опции.....	162
Доступные конфигурации.....	162
Стандартные функции.....	162
Опции и обновления	162
Габаритные размеры и вес	163
Вес и габариты	163
Стандартная конфигурация.....	163
Конфигурация с дополнительным податчиком на 550 листов.....	163
Общие требования к свободному пространству.....	163
Требования к расстоянию до соседних объектов	164
Габаритные требования для принтера с дополнительным податчиком на 550 листов.....	164
Требования к окружающей среде.....	165
Температура	165
Относительная влажность.....	165
6 Цветной принтер Phaser 6600	
Руководство пользователя	

Высота над уровнем моря	165
Электропитание	166
Напряжение и частота электропитания.....	166
Потребляемая мощность.....	166
Аппарат удовлетворяет требованиям ENERGY STAR.....	166
Эксплуатационные характеристики.....	167
Скорость печати	167
Характеристики контроллера.....	168
Процессор	168
Память.....	168
Интерфейсы.....	168
В Соответствие стандартам	169
Основные нормативные требования	170
Правила Федеральной комиссии по связи США	170
Канада.....	170
Европейский Союз	170
Соглашение ЕС по оборудованию для создания изображений (группа 4). Экологическая информация	171
Германия	172
Правила ограничения содержания опасных веществ (Турция).....	173
Material Safety Data Sheets (Данные по безопасности материалов)	174
С Вторичная переработка и утилизация	175
Все страны	176
Северная Америка	177
Европейский Союз	178
Бытовое использование	178
Коммерческое использование	178
Сбор и утилизация оборудования и аккумуляторов.....	179
Символ предупреждения для аккумуляторов	179
Замена аккумуляторов	179
Другие страны.....	180

Безопасность

1

В этом разделе рассматриваются следующие вопросы.

- Электрическая безопасность 10
- Безопасность при эксплуатации 13
- Безопасность при обслуживании 15
- Символы на принтере 16
- Контактные сведения по вопросам охраны труда, техники безопасности и окружающей среды 17

Данный принтер и рекомендуемые расходные материалы разработаны с учетом строгих требований техники безопасности и прошли проверку на соответствие этим требованиям. Точное соблюдение следующих правил обеспечит длительную и безопасную работу принтера Xerox®.

Электрическая безопасность

В этом разделе рассматриваются следующие вопросы.

• Общие инструкции	10
• Шнур питания.....	10
• Аварийное отключение питания.....	11
• Телефонный шнур	11
• Лазерная безопасность.....	11

Общие инструкции



ПРЕДУПРЕЖДЕНИЯ.

- Не вставляйте никаких предметов в щели и отверстия принтера. Прикосновение к контакту высокого напряжения или короткое замыкание могут привести к пожару или поражению электрическим током.
- Не снимайте крышки и ограждения, закрепленные винтами, за исключением случаев установки дополнительного оборудования и выполнения специальных указаний. При выполнении таких операций отключайте питание принтера. Устанавливая дополнительное оборудование, выньте шнур питания из розетки. Кроме устанавливаемого дополнительного оборудования под этими крышками нет деталей, подлежащих обслуживанию пользователем.

Угроза вашей безопасности возникает в следующих случаях:

- Шнур питания поврежден или изношен.
- В принтер попала жидкость.
- Принтер намок.
- Принтер дымится или поверхность нагревается больше обычного.
- Принтер издает необычный шум или запах.
- Из-за принтера срабатывает автоматический выключатель, предохранитель или другое защитное устройство.

При возникновении любой из перечисленных ситуаций выполните следующие действия:

1. Немедленно выключите принтер.
2. Выньте шнур питания из розетки.
3. Обратитесь в уполномоченное сервисное представительство.

Шнур питания

- Используйте шнур питания, поставляемый с принтером.
- Подключайте шнур питания напрямую к правильно заземленной электрической розетке. Убедитесь, что шнур надежно подключен с обоих концов. Если вы не знаете, заземлена ли розетка, попросите специалиста проверить ее.

- Не используйте вилку адаптера с заземлением для подключения принтера к сетевой розетке без контакта заземления.



ПРЕДУПРЕЖДЕНИЕ. Правильное заземление принтера защищает от поражения током. При неправильном использовании электрические приборы могут представлять опасность.

- Следует использовать только удлинители, рассчитанные на рабочее напряжение принтера.
- Убедитесь, что принтер подключен к розетке, обеспечивающей соответствующее напряжение питания и мощность. В случае необходимости обсудите со специалистом режимы питания принтера.
- Не размещайте принтер в таком месте, где на шнур питания могут случайно наступить.
- Не ставьте предметы на шнур питания.
- Не вынимайте вилку шнура питания из розетки, когда выключатель питания находится в положении «включено».
- При повреждении или износе шнура питания замените его.
- Во избежание поражения электрическим током и повреждения шнура питания при отсоединении его от розетки держитесь за вилку.

Шнур питания подключается через розетку на задней панели принтера. Если требуется полностью отключить электропитание принтера, выньте вилку шнура питания из розетки.

Аварийное отключение питания

При возникновении любого из следующих условий немедленно отключите питание принтера и отсоедините шнур питания от электрической розетки. В следующих случаях необходимо обращаться в авторизованный сервисный центр Xerox:

- Аппарат издает необычные шумы или запахи.
- Шнур питания поврежден или изношен.
- Сработал настенный автоматический выключатель, предохранитель или другие защитные устройства.
- В принтер попала жидкость.
- Принтер намок.
- Произошло повреждение любого компонента принтера.

Телефонный шнур



ПРЕДУПРЕЖДЕНИЕ. Чтобы уменьшить риск возгорания, используйте для телекоммуникационной линии провод калибра не менее 26 по системе AWG (American Wire Gauge).

Лазерная безопасность

Данный лазерный принтер соответствует стандартам для лазерных устройств, установленным правительственными, государственными и международными организациями, и сертифицирован как лазерное устройство класса 1. Принтер не является источником опасного излучения, поскольку лазерный луч находится в полностью закрытом пространстве во всех режимах работы и обслуживания.



ПРЕДУПРЕЖДЕНИЕ. Использование не указанных в этом руководстве средств управления, настроек и процедур может привести к опасному воздействию лазерного излучения.

Безопасность при эксплуатации

Принтер и расходные материалы разработаны с учетом строгих требований техники безопасности и прошли проверку на соответствие этим требованиям. Это включает проверку и утверждение агентствами по технике безопасности, а также соответствие установленным стандартам охраны окружающей среды.

Соблюдение вами перечисленных условий обеспечит длительную и безопасную работу принтера.

Инструкции по эксплуатации

- Не извлекайте бумагу из лотков в процессе печати.
- Не открывайте дверцы во время печати.
- Не перемещайте принтер во время печати.
- Следите за тем, чтобы руки, волосы, галстук и т. п. не попадали между роликами вывода и подачи.
- Опасные участки принтера закрыты крышками, которые снимаются с помощью инструмента. Не снимайте защитные крышки.

Выделение озона

В процессе нормальной работы принтера выделяется озон. Количество выделяемого озона зависит от объемов копирования. Озон тяжелее воздуха и выделяется в количествах, недостаточных для причинения вреда здоровью. Принтер следует устанавливать в хорошо проветриваемом помещении.

Дополнительные сведения (для США и Канады) см. на веб-сайте www.xerox.com/environment. В других регионах обратитесь в местное представительство Xerox® или посетите сайт www.xerox.com/environment_europe.

Размещение принтера

- Размещайте принтер на ровной, прочной и устойчивой поверхности, которая может выдержать его вес. Сведения о весе принтера см. раздел [Габаритные размеры и вес](#) на стр. 163.
- Не блокируйте и не закрывайте щели и отверстия принтера. Эти отверстия предназначены для вентиляции и предотвращения перегрева принтера.
- Размещайте принтер таким образом, чтобы оставалось достаточно свободного места для работы и обслуживания.
- Принтер не следует устанавливать в пыльных помещениях и пространствах.
- Принтер нельзя хранить и эксплуатировать в условиях высоких и низких температур или влажности.
- Не размещайте принтер рядом с источником тепла.
- Не размещайте принтер в местах, где он может подвергнуться воздействию прямых солнечных лучей, во избежание повреждения чувствительных к свету компонентов.
- Не размещайте принтер на пути потока холодного воздуха из кондиционера.

- Не устанавливайте принтер в местах, подверженных вибрации.
- Наилучшая производительность принтера обеспечивается на высоте, указанной в разделе [Высота над уровнем моря](#) на стр. 165.

Расходные материалы для принтера

- Используйте расходные материалы, предназначенные для этой модели принтера. Использование неподходящих материалов может привести к ухудшению работы принтера и представлять угрозу вашей безопасности.
- Следуйте предупреждениям на маркировке и инструкциям, поставляемым с продуктом, дополнительными узлами и расходными материалами.
- Храните все расходные материалы, соблюдая указания, изложенные на упаковке.
- Храните все расходные материалы в недоступном для детей месте.
- Избегайте контакта тонера, тонер- и принт-картриджей или сборников тонера с открытым огнем.
- При обращении с картриджами соблюдайте осторожность – берегите глаза и незащищенные участки тела. При попадании содержимого в глаза может возникнуть раздражение и воспаление. Не пытайтесь разбирать картридж – содержимое при этом может попасть в глаза или на незащищенные участки тела.












ВНИМАНИЕ! Не рекомендуется использовать расходные материалы других производителей. Гарантия Xerox®, соглашение об обслуживании и Total Satisfaction Guarantee (Общая гарантия качества) не распространяются на поломки, неправильную работу или снижение качества, вызванные использованием расходных материалов других производителей или использованием расходных материалов Xerox®, не предназначенных для этого принтера. Гарантия Total Satisfaction Guarantee (Общая гарантия качества) действует в США и Канаде. В других регионах могут действовать другие гарантийные условия. За дополнительной информацией обращайтесь в местное представительство компании Xerox.

Безопасность при обслуживании

- Не выполняйте никакие действия по обслуживанию, не описанные в документации принтера.
- Не применяйте аэрозольные очистители. Для чистки используйте только сухую безворсовую ткань.
- Не сжигайте расходные материалы и компоненты, подлежащие регулярной замене. Информацию о программах утилизации расходных материалов Xerox® см. на веб-сайте www.xerox.com/gwa.

Символы на принтере

Значок	Описание
	Предупреждение. Указывает опасность, которая в случае неосторожности может привести к тяжелой травме или даже гибели.
	Внимание! Показывает обязательное действие, которое необходимо выполнить для предотвращения материального ущерба.
	Наружная или внутренняя поверхность принтера может нагреваться. Во избежание травм соблюдайте осторожность.
	Не сжигайте данный компонент.
	Не допускайте воздействия света на блок формирования изображения дольше 10 минут.
	Не допускайте воздействия прямого солнечного света на блок формирования изображения.
	Не касайтесь данной детали или участка принтера.
	Предупреждение. Прежде чем прикоснуться к фюзеру, подождите указанное время, пока он остынет.
	Данный узел пригоден для вторичной переработки. Подробную информацию см. в разделе Вторичная переработка и утилизация на стр. 175.

Контактные сведения по вопросам охраны труда, техники безопасности и окружающей среды

Для получения дополнительных сведений по вопросам охраны труда, техники безопасности и окружающей среды относительно данного продукта Xerox® и расходных материалов, звоните по следующим номерам службы поддержки:

США:	1-800 828-6571
Канада:	1-800 828-6571
Европа:	+44 1707 353 434

Дополнительные сведения о безопасности продукта (США) см. на веб-сайте www.xerox.com/environment.

Сведения о безопасности продукта (Европа) см. на веб-сайте www.xerox.com/environment_europe.

Режимы

2

В этом разделе рассматриваются следующие вопросы.

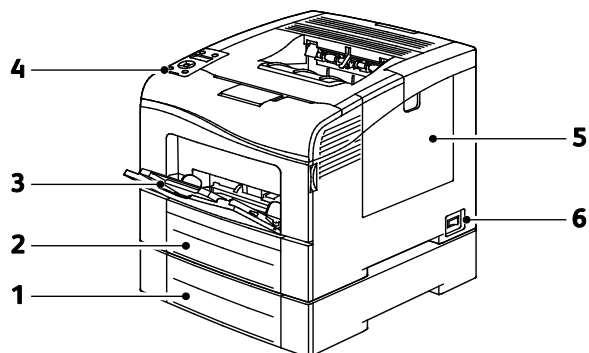
- Компоненты принтера 20
- Режим энергосбережения 23
- Информационные страницы 24
- Административные функции 25
- Дополнительные сведения 27

Компоненты принтера

В этом разделе рассматриваются следующие вопросы.

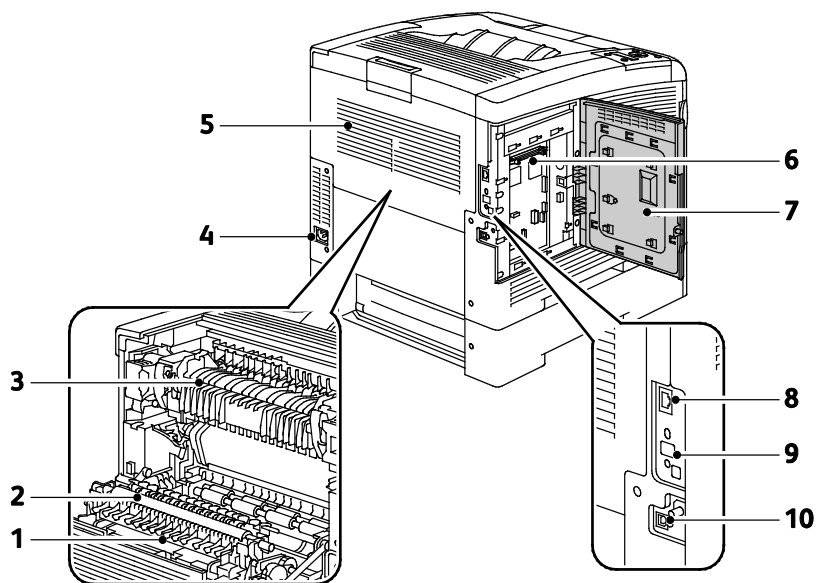
- Вид спереди 20
- Вид сзади 20
- Внутренние компоненты 21
- Панель управления 21

Вид спереди



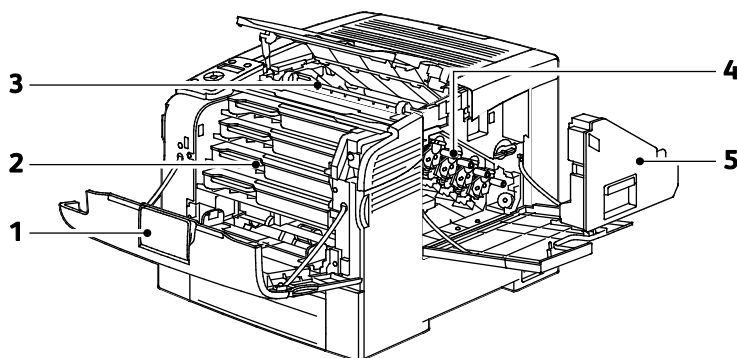
- 1. Лоток 2 (дополнительный)
- 2. Лоток 1
- 3. Обходной лоток
- 4. Панель управления
- 5. Правая дверца
- 6. Выключатель питания

Вид сзади



- | | |
|--------------------|--|
| 1. Дуплексный блок | 6. Приборная панель |
| 2. Ролик переноса | 7. Левая дверца |
| 3. Фьюзер | 8. Разъем Ethernet |
| 4. Разъем питания | 9. Гнездо для адаптера беспроводной сети |
| 5. Задняя крышка | 10. Порт USB |

Внутренние компоненты



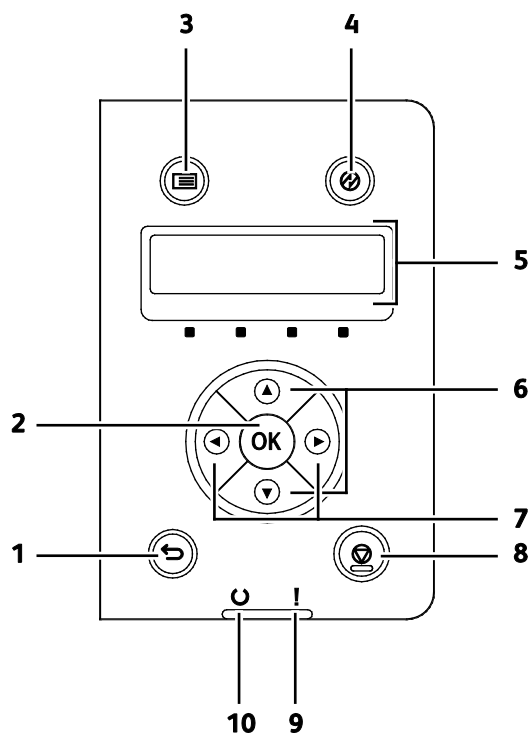
- | | |
|--------------------|----------------------------------|
| 1. Передняя крышка | 4. Блок формирования изображения |
| 2. Тонер-картриджи | 5. Сборник отходов |
| 3. Ремень переноса | |

Панель управления

На панели управления находится экран, светоиндикаторы и кнопки для управления функциями принтера. Функции панели управления:

- Отображение текущего рабочего состояния принтера.
- Обеспечение доступа к функциям принтера.
- Обеспечение доступа к справочным материалам.
- Обеспечение доступа к меню администрирования и обслуживания.
- Вывод предупреждений о необходимости загрузить бумагу, заменить расходные материалы или устранить застревание.

- Отображение ошибок и предупреждений.



1. Кнопка **Назад/Возврат** для перехода в меню на один уровень вверх.
2. Кнопка **OK** для отображения выбранного меню и выбора текущего пункта меню.
3. Кнопка **Меню** для отображения меню «Информационные страницы», «Счетчики счетов», «Администратор», «Настройки лотка» и «Язык на панели».
4. **Энергосбережение** - вход в режима низкого энергопотребления и выход из него.
5. Дисплей панели управления для вывода сведений о настройках, статусе и ошибках. Символ звездочки (*) рядом с пунктом меню означает текущую настройку по умолчанию.
6. Кнопки со стрелками **вверх** и **вниз** для перехода к следующему меню, пункту или варианту.
7. Кнопки со стрелками **влево** и **вправо** для перехода вперед и назад между подменю и числовыми полями. Для вызова меню «Функции Walk-Up» и отображения защищенных и сохраненных работ следует нажимать кнопку со стрелкой **влево**.
8. Кнопка **Отмена** для прекращения работ печати.
9. **Индикатор ошибки**
 - Горит красным светом при ошибке или предупреждении, которое требуется вмешательство пользователя.
 - Мигает красным светом, если возникла ошибка, которая требует помощи со стороны службы технической поддержки.
10. **Индикатор готовности**
 - Горит зеленым светом, когда принтер готов к приему данных.
 - Мигает зеленым светом, когда принтер занят приемом данных.

Режим энергосбережения

Можно задать время простоя принтера в режиме готовности до перехода в режим пониженного энергопотребления.

Выход из режима энергосбережения

Принтер автоматически выходит из режима энергосбережения при получении данных от подключенного компьютера.

Чтобы вручную выйти из режима энергосбережения, нажмите кнопку **Энергосбережение** на панели управления.

Информационные страницы

В принтере предусмотрены информационные страницы для печати. В них содержится информация о конфигурации и шрифтах, демонстрационные страницы и т.д.

Отчет о конфигурации

Отчет о конфигурации содержит перечень сведений о принтере, таких как настройки по умолчанию, установленные дополнительные устройства, сетевые настройки, включая IP-адрес, и настройки шрифта. Приведенная на этой странице информация помогает конфигурировать сетевые настройки принтера и просматривать счетчики страниц и настройки системы.

Печать отчета о конфигурации

1. На панели управления принтера нажмите кнопку **Меню**.

Примечание: Для перехода между пунктами меню пользуйтесь кнопками со стрелками **вверх** и **вниз**.

2. Выберите пункт **Информационные страницы** и нажмите кнопку **ОК**.
3. Выберите пункт **Конфигурация** и нажмите кнопку **ОК**.

Административные функции

Определение IP-адреса принтера

IP-адрес принтера можно узнать в отчете о конфигурации. Адреса IPv4 и IPv6 содержатся в полях «IPv4» и «IPv6» в разделе «Установка сети» отчета о конфигурации.

CentreWare Internet Services

CentreWare Internet Services – это программное обеспечение для администрирования и настройки, устанавливаемое на встроенный веб-сервер принтера. Оно позволяет осуществлять настройку и управление принтером с помощью веб-браузера.

Для CentreWare Internet Services требуется:

- Соединение по протоколу TCP/IP между принтером и сетью в среде Windows, Macintosh, UNIX или Linux.
- На принтере должны быть включены протоколы TCP/IP и HTTP.
- Подключенный к сети компьютер с веб-браузером, поддерживающим JavaScript.

Доступ к приложению CentreWare Internet Services

На компьютере откройте веб-браузер, введите в адресной строке IP-адрес принтера и нажмите клавишу **Enter** или **Return**.

Доступ к принтеру

Для предотвращения доступа к принтеру неавторизованных пользователей системный администратор может настроить идентификацию и авторизацию. Когда настроена идентификация и авторизация, для доступа к отдельным или всем режимам принтера пользователи должны регистрироваться в системе. Если администратор настроил учет, для доступа к контролируемым режимам пользователи должны вводить код учета.

Вход в систему

Вход в систему представляет собой процесс подтверждения идентичности пользователя при идентификации на принтере. Когда установлена идентификация, для доступа к режимам принтера пользователи должны регистрироваться в системе.

Вход в систему в приложении CentreWare Internet Services

Если включен режим администратор, вкладки «Работы», «Адресная книга», «Свойства» и «Поддержка» остаются заблокированными, пока не будет введено имя пользователя и пароль для администратора.

Вход в систему в приложении CentreWare Internet Services в качестве администратора:

1. На компьютере откройте веб-браузер, введите в адресной строке IP-адрес принтера и нажмите клавишу **Enter** или **Return**.

Примечание: Чтобы узнать IP-адрес принтера, см. раздел [Определение IP-адреса принтера](#) на стр. 25.

2. Перейдите на вкладку **Работы, Адресная книга, Свойства** или **Поддержка**.
3. Введите имя пользователя с правами администратора.
4. Введите пароль, затем подтвердите его.

Вход в систему с панели управления

1. Для ввода чисел с панели управления выберите один из вариантов:
 - Выберите число с помощью кнопки со стрелкой **вверх** или **вниз**.
 - Для быстрой прокрутки удерживайте нажатой кнопку со стрелкой **вверх** или **вниз**.
 - Чтобы перейти к следующему числовому полю, нажмите кнопку со стрелкой **вправо**.
 - Чтобы перейти к предыдущему числовому полю, нажмите кнопку со стрелкой **влево**.
2. По завершении нажмите кнопку **ОК**.

Показания счетчиков

В меню «Показания счетчиков» отображается количество обработанных работ печати. Счетчики делятся по цветовым режимам. Показания счетчиков не обнуляются и отслеживают общее количество страниц, напечатанных в течение срока службы принтера.

Просмотр показаний счетчиков счетов с панели управления:

1. На панели управления принтера нажмите кнопку **Меню**.

Примечание: Для перехода между пунктами меню пользуйтесь кнопками со стрелками **вверх** и **вниз**.

2. Выберите пункт **Счетчики счетов** и нажмите кнопку **ОК**.
3. Выберите счетчик с помощью кнопки со стрелкой **вверх** или **вниз**.

Дополнительные сведения

Дополнительные сведения о принтере можно получить из следующих источников:

Ресурс	Местонахождение
<i>Руководство по установке</i>	Входит в комплект принтера.
<i>Краткое руководство пользователя</i>	Входит в комплект принтера.
Видеоруководства	www.xerox.com/office/6600docs
Recommended Media List (Список рекомендуемых материалов)	США: www.xerox.com/paper Европа: www.xerox.com/europaper
Техническая поддержка для принтера, в том числе поддержка по интернету, Online Support Assistant (Онлайновый ассистент поддержки) и драйверы для загрузки.	www.xerox.com/office/6600support
Информационные страницы	Печатаются из меню панели управления.
Заказ расходных материалов для принтера	www.xerox.com/office/6600supplies
Доступ к информационным и программным ресурсам, включая интерактивные руководства, шаблоны для печати, полезные советы и специальные функции, отвечающие индивидуальным требованиям.	www.xerox.com/office/businessresourcecenter
Местные центры продаж и поддержки	www.xerox.com/office/worldcontacts
Регистрация принтера	www.xerox.com/office/register
Интернет-магазин Xerox® Direct	www.direct.xerox.com/

Установка и настройка

3

В этом разделе рассматриваются следующие вопросы.

- Краткие сведения по установке и настройке 30
- Выбор места установки для принтера..... 31
- Подключение принтера..... 32
- Установка настроек сети 43
- Установка общих настроек с помощью приложения CentreWare Internet Services 48
- Установка общих настроек с панели управления..... 52
- Установка настроек безопасности с помощью приложения CentreWare Internet Services 60
- Установка настроек защиты с панели управления 71
- Настройка функций Smart eSolutions..... 74
- Установка программного обеспечения..... 78

См. также:

Руководство по установке, входит в комплект принтера.

Online Support Assistant (Онлайновый ассистент поддержки) по адресу
www.xerox.com/office/6600support

Краткие сведения по установке и настройке

Прежде чем печатать, компьютер и принтер следует подсоединить к сети электропитания, включить и подключить к компьютерной сети. Выберите первоначальные настройки принтера, затем установите на компьютер драйвер и утилиты.

Принтер можно подключить к компьютеру напрямую кабелем USB или по сети с помощью кабеля Ethernet или беспроводного соединения. Требования к аппаратным средствам и кабелям зависят от типа подключения. Маршрутизатор, сетевые концентраторы и коммутаторы, модемы и кабели Ethernet и USB не входят в комплект поставки принтера и приобретаются отдельно. Компания Xerox рекомендует подключение через Ethernet, поскольку оно, как правило, обеспечивает более высокую скорость передачи, чем через USB, а также доступ к приложению CentreWare Internet Services.

Примечание: Если *Software and Documentation disc* (Диск с программным обеспечением и документацией) отсутствует, можно загрузить последние драйверы с веб-страницы www.xerox.com/office/6600drivers.

См. также:

- [Выбор места установки для принтера](#) на стр. 31
- [Выбор типа подключения](#) на стр. 32
- [Подключение принтера](#) на стр. 32
- [Установка настроек сети](#) на стр. 43
- [Установка программного обеспечения](#) на стр. 78

Выбор места установки для принтера

1. Выберите место, где нет пыли, температура воздуха составляет 10°–32°C, а относительная влажность воздуха — 15–85 %.

Примечание: Резкие колебания температуры могут ухудшать качество печати. При резком повышении температуры воздуха в холодном помещении внутри принтера может образоваться конденсат, напрямую влияя на качество передачи изображения.

2. Установите принтер на ровной, прочной поверхности, которая может выдержать его вес. Он должен стоять на поверхности устойчиво, без наклона. Сведения о весе принтера см. раздел [Габаритные размеры и вес](#) на стр. 163.

После размещения принтера его можно подключить к источнику питания и компьютеру или к сети.

См. также:

[Общие требования к свободному пространству](#) на стр. 163

[Габаритные требования](#) на стр. 164

Подключение принтера

В этом разделе рассматриваются следующие вопросы.

- [Выбор типа подключения](#) 32
- [Подключение к компьютеру USB-кабелем](#) 33
- [Подключение к проводной сети](#) 33
- [Подключение к беспроводной сети](#) 33

Выбор типа подключения

Принтер может подключаться к компьютеру с помощью кабеля USB или Ethernet. Выбор типа подключения зависит от того, подключен ли компьютер к компьютерной сети. Самым простым способом подключения является прямое USB-подключение. Подключение через Ethernet используется для работы в сети. При использовании сетевого подключения необходимо знать, компьютер подключен к компьютерной сети. Подробности см. раздел [TCP/IP- и IP-адреса](#) на стр. 43.

Примечание: Требования к аппаратным средствам и кабелям зависят от типа подключения. Маршрутизатор, сетевые концентраторы и коммутаторы, модемы и кабели Ethernet и USB не входят в комплект поставки принтера и приобретаются отдельно.

- **Сеть:** если компьютер подключен к корпоративной или домашней сети, для подключения к ней принтера используется Ethernet-кабель. Подключить принтер непосредственно к компьютеру нельзя. Он должен быть подключен через маршрутизатор или концентратор. Сеть Ethernet можно использовать для одного или нескольких компьютеров, в ней одновременно могут работать множество принтеров и устройств. Ethernet-соединение обычно работает быстрее, чем USB, и позволяет получить прямой доступ к настройкам принтера посредством приложения CentreWare Internet Services.
- **Беспроводн. сеть:** Если компьютер оборудован беспроводным маршрутизатором или беспроводной точкой доступа, принтер можно подключить к сети с помощью беспроводного соединения. Беспроводное подключение обеспечивает такие же возможности доступа и службы, как и проводное. Как правило, беспроводное соединение работает быстрее, чем USB, и позволяет получить прямой доступ к настройкам принтера посредством приложения CentreWare Internet Services. Дополнительный адаптер беспроводной сети подключается с задней стороны платы управления. После установки адаптера, когда беспроводная сеть включена и настроена, к ней можно подключать адаптер.
- **USB:** если принтер подключается к одному компьютеру и отсутствует сеть, используется подключение кабелем USB. Подключение через USB обеспечивает достаточно высокую скорость передачи данных, но обычно не такую высокую, как подключение через Ethernet. Кроме того, подключение через USB не дает доступа к приложению CentreWare Internet Services.

Подключение к компьютеру USB-кабелем

Для подключения через USB требуется ОС Windows XP SP1 (или более поздней версии), Windows Server 2003 (или более поздней версии) или Macintosh OS X версии 10.5 или более поздней.

Подключение принтера к компьютеру USB-кабелем:

1. Убедитесь, что принтер выключен.
2. Вставьте конец В стандартного кабеля USB 2.0 типа A/B в порт USB на задней панели принтера.
3. Подключите шнур питания к принтеру и включите принтер.
4. Вставьте конец А кабеля USB в разъем порта USB на компьютере.
5. При появлении мастера установки нового оборудования закройте его.
6. Теперь можно установить драйверы принтера. Подробности см. раздел [Установка программного обеспечения](#) на стр. 78.

Подключение к проводной сети

1. Убедитесь, что принтер выключен.
2. Подключите кабель Ethernet категории 5 (или более высокой) от принтера к сети или гнезду маршрутизатора. Используйте Ethernet-концентратор или маршрутизатор и два или несколько кабелей Ethernet. Подключите компьютер к концентратору или маршрутизатору одним кабелем, а принтер — другим. Можно подключаться к любому порту концентратора или маршрутизатора, кроме порта каскадирования.
3. Подключите к принтеру шнур питания, вставьте его в розетку и включите принтер.
4. Укажите или автоматически определите сетевой IP-адрес принтера.

См. раздел [Назначение IP-адреса принтеру](#) на стр. 44.

Подключение к беспроводной сети

Беспроводная локальная сеть (local area network, LAN) позволяет подключать устройства без физического соединения. Принтер подключается к беспроводной локальной сети, в состав которой входит беспроводной маршрутизатор или беспроводная точка доступа. Перед подключением принтера к беспроводной сети на беспроводном маршрутизаторе должен быть задан идентификатор набора служб (service set identifier, SSID), кодовая фраза и протоколы безопасности.

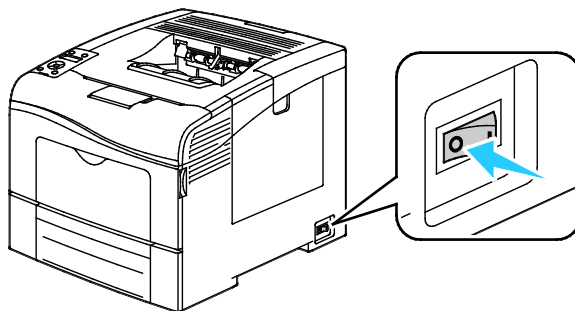
Примечание: Беспроводная сеть доступна только на принтерах с дополнительным дополнительным адаптером беспроводной сети.

Установка адаптера беспроводной сети

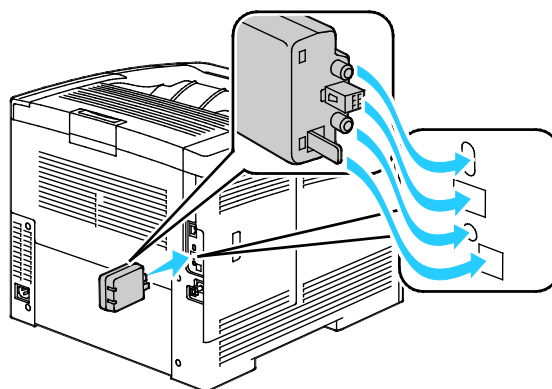
Дополнительный адаптер беспроводной сети подключается с задней стороны платы управления. После установки адаптера, когда беспроводная сеть включена и настроена, к ней можно подключать адаптер.

Установка адаптера беспроводной сети:

1. Отключите питание принтера.



2. Снимите упаковку с адаптера беспроводной сети.
3. Установите адаптер беспроводной сети на принтер, следуя инструкции по установке.



Примечание: Снимать установленный адаптер беспроводной сети следует только в случае необходимости, руководствуясь при этом инструкцией по снятию адаптера.

4. Для включения адаптера беспроводной сети отсоедините кабель Ethernet от принтера.
5. Включите принтер.
6. Установите настройки Wi-Fi в меню администратора.

См. также:

[Подключение к сети с помощью защищенной настройки Wi-Fi](#) на стр. 36

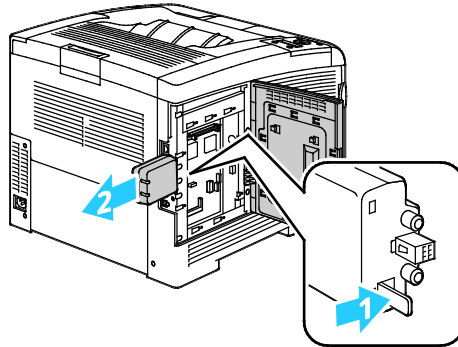
[Подключение к беспроводной сети с панели управления](#) на стр. 38

[Подключение к беспроводной сети вручную](#) на стр. 38

[Подключение к беспроводной сети CentreWare Internet Services](#) на стр. 39

Снятие адаптера беспроводной сети

1. Отключите питание принтера.
2. Выверните винт с рифленой головкой с задней стороны левой дверцы, чтобы открыть ее.
3. Найдите на адаптере беспроводной сети пластмассовую защелку, выступающую в задней части корпуса.



4. Чтобы снять адаптер, прижмите и освободите защелку.



ВНИМАНИЕ! Не прилагайте чрезмерных усилий при снятии адаптера беспроводной сети. Когда защелка освобождается, адаптер снимается легко. Приложение чрезмерных усилий может привести к повреждению адаптера.

5. Закройте левую дверцу и вверните винт с рифленой головкой с задней стороны дверцы.
6. Подключите принтер к компьютеру с помощью кабеля USB или Ethernet.
7. Включите принтер.

Сброс настроек беспроводной связи

Если принтер ранее устанавливался в беспроводной сети, в нем может оставаться информация об установке и настройке.

Для того чтобы принтер не подключался с использованием настроек для прежней сети, выполните следующее:

1. На панели управления принтера нажмите кнопку **Меню**.

Примечание: Для перехода между пунктами меню пользуйтесь кнопками со стрелками **вверх** и **вниз**.

2. Выберите пункт **Настр. админ.** и нажмите кнопку **ОК**.
3. Выберите пункт **Установка сети** и нажмите кнопку **ОК**.
4. Выберите пункт **Настройка Wi-Fi** и нажмите кнопку **ОК**.
5. Выберите пункт **Сброс Wi-Fi** и нажмите кнопку **ОК**.
6. Для подтверждения нажмите кнопку **ОК**.

Подключение к сети с помощью защищенной настройки Wi-Fi

Стандарт WPS (Wi-Fi Protected Setup) предназначен для безопасной настройки беспроводной сети. Протоколы WPS дают возможность настраивать устройства в безопасной беспроводной сети даже тем пользователям, которые не имеют такого опыта. Подключение принтера к сети с помощью WPS-совместимого маршрутизатора осуществляется инструментальными средствами, предусмотренными для маршрутизатора и принтера. Для использования данных средств беспроводной маршрутизатор должен соответствовать стандарту WPS и быть правильно настроен.

- Подключение методом PBC (Push Button Connection, подключение нажатие одной кнопки) является самым простым способом подключения принтера к беспроводной сети. Он обеспечивает автоматическое подключение нажатием кнопки на маршрутизаторе и на принтере. В результате обмена информацией принтер получает от маршрутизатора информацию о настройках безопасности и конфигурации и подключается к сети. Подключение методом PBC обеспечивает средний уровень безопасности подключения принтера к сети. Для сетевого подключения не требуется вводить никакой информации.
- Подключение методом PIN (Personal Identification Number, личный идентификационный номер) обеспечивает автоматическое подключение принтера к беспроводному маршрутизатору с помощью PIN-кода. В процессе настройки принтер генерирует и печатает PIN-код. При вводе PIN-кода на маршрутизаторе информация в сети передается с использованием PIN-кода. Когда оба устройства опознают данный PIN-код, маршрутизатор передает принтеру информацию о настройках безопасности и конфигурации для подключения к сети.

Подключение к беспроводной WPS-сети методом PBC:

Примечание: Перед установкой принтера беспроводной маршрутизатор должен быть подключен и правильно настроен для работы в сети.

1. Нажмите кнопку PBC на беспроводном маршрутизаторе.

Маршрутизатор в течение 120 секунд будет передавать информацию о настройке.

Примечание: Если на беспроводном маршрутизаторе отсутствует аппаратная кнопка PBC, воспользуйтесь программной кнопкой интерфейса управления маршрутизатором на компьютере. Подробности см. в документации к маршрутизатору.

2. На панели управления принтера нажмите кнопку **Меню**.

Примечание: Для перехода между пунктами меню пользуйтесь кнопками со стрелками **вверх** и **вниз**.

3. Выберите пункт **Настр. админ.** и нажмите кнопку **ОК**.
4. Выберите пункт **Установка сети** и нажмите кнопку **ОК**.
5. Выберите пункт **Настройка WPS** и нажмите кнопку **ОК**.
6. Выберите пункт **Управление кнопками** и нажмите кнопку **ОК**.
7. Выберите пункт **Запуск PBC** и нажмите кнопку **ОК**.
8. После перезагрузки принтера подождите 20 секунд, затем распечатайте отчет о конфигурации, чтобы получить информацию о сети, включая IP-адрес.

Подключение к беспроводной WPS-сети методом PIN:

Примечание: Перед установкой принтера беспроводной маршрутизатор должен быть подключен и правильно настроен для работы в сети.

1. На маршрутизаторе в интерфейсе управления маршрутизатором выберите пункт **Add WPS Client** (Добавить WPS-клиент). Подробности см. в документации к маршрутизатору.
2. Выберите опцию **PIN Method**. На панели управления маршрутизатора откроется диалоговое окно для ввода PIN-кода.

Примечание: Следующие действия могут отличаться в зависимости от модели маршрутизатора.

3. На панели управления принтера нажмите кнопку **Меню**.

Примечание: Для перехода между пунктами меню пользуйтесь кнопками со стрелками **вверх** и **вниз**.

4. Выберите пункт **Настр. админ.** и нажмите кнопку **ОК**.
5. Выберите пункт **Установка сети** и нажмите кнопку **ОК**.
6. Выберите пункт **Настройка WPS** и нажмите кнопку **ОК**.
7. Выберите пункт **PIN-код** и нажмите кнопку **ОК**.
8. Выберите пункт **Печать PIN-кода** и нажмите кнопку **ОК** или запишите PIN-код, отображаемый на дисплее панели управления.
PIN-код распечатается в начале страницы «Печатать PIN-код».
9. Выберите пункт **Начальная конфигурация** и нажмите кнопку **ОК**.
Принтер начнет передавать сообщения с помощью PIN-кода, напечатанного на листе.

Примечание: Принтер передает сообщения в течение 120 секунд. Если в течение 120 секунд он не находит беспроводной маршрутизатор, попытка соединения прерывается и принтер генерирует новый PIN-код.

10. На компьютере введите PIN-код в поле «Client PIN Code» на панели управления маршрутизатора и нажмите кнопку **Next**.
Принтер свяжется с маршрутизатором для получения информации об установке и настройке. Получив соответствующую информацию, принтер подключается к маршрутизатору и перезагружается с установленными настройками. Если в течение 120 секунд связь с принтером не устанавливается, попытка соединения прерывается.
11. После перезагрузки принтера подождите 20 секунд, затем распечатайте отчет о конфигурации, чтобы получить информацию о сети, включая IP-адрес.

Примечание: Если связь между принтером и беспроводным маршрутизатором не устанавливается, генерируется новый PIN-код для следующей попытки. Не пытайтесь использовать прежний PIN-код для новой попытки.

См. раздел «Сбор информации о беспроводной сети для подключения к ней вручную».

При подключении к беспроводной сети без WPS-совместимого маршрутизатора установка и настройка принтера осуществляется вручную. Сначала необходимо получить от маршрутизатора информацию об установке и настройке, например имя и кодовую фразу. Получив информацию для сети, можно установить принтер с панели управления или из приложения CentreWare Internet Services. Проще всего подключаться вручную с помощью приложения CentreWare Internet Services.

Запись информации о сети с беспроводного маршрутизатора или точки доступа:

1. На компьютере откройте веб-браузере интерфейс управления беспроводным маршрутизатором.
2. Нажмите кнопку **Wireless Settings** (Настройки беспроводной сети).
3. Запишите приведенные ниже данные. Сетевое имя и кодовая фраза зависят от регистра. Запишите их так, как указано в интерфейсе управления беспроводным маршрутизатором.
 - **имя (SSID);**
 - **настройки безопасности (тип шифрования);**
 - **кодовая фраза.**

Примечание: Перед установкой принтера беспроводной маршрутизатор должен быть подключен и правильно настроен для работы в сети. Подробности см. в документации к маршрутизатору.

Подключение к беспроводной сети с помощью мастера настройки Wi-Fi на панели управления

Для настройки необходимо знать идентификатор SSID (Service Set Identifier) для беспроводной сети, тип шифрования и секретную фразу. См. раздел [Сбор информации о беспроводной сети для подключения к ней вручную](#) на стр. 37.

Подключение к беспроводной сети с помощью мастера настройки Wi-Fi:

1. На панели управления принтера нажмите кнопку **Меню**.

Примечание: Для перехода между пунктами меню пользуйтесь кнопками со стрелками **вверх** и **вниз**.
2. Выберите пункт **Настр. админ.** и нажмите кнопку **ОК**.
3. Выберите пункт **Установка сети** и нажмите кнопку **ОК**.
4. Выберите пункт **Настройка Wi-Fi** и нажмите кнопку **ОК**.
5. Выберите сеть в списке нажмите кнопку **ОК**.

Примечание: Если данная беспроводная сеть в списке отсутствует, см. раздел [Подключение к беспроводной сети вручную](#) на стр. 38.

6. Введите пароль для выбранной сети и нажмите кнопку **ОК**.
7. Выключите и снова включите принтер.
8. Чтобы проверить новый IP-адрес и убедиться, что связь работает, распечатайте отчет о конфигурации.

Подключение к беспроводной сети вручную

Для настройки необходимо знать идентификатор SSID (Service Set Identifier) для беспроводной сети, тип шифрования и секретную фразу. См. раздел [Сбор информации о беспроводной сети для подключения к ней вручную](#) на стр. 37.

Подключение к беспроводной сети вручную:

1. На панели управления принтера нажмите кнопку **Меню**.
Примечание: Для перехода между пунктами меню пользуйтесь кнопками со стрелками **вверх** и **вниз**.
2. Выберите пункт **Настр. админ.** и нажмите кнопку **ОК**.
3. Выберите пункт **Установка сети** и нажмите кнопку **ОК**.
4. Выберите пункт **Настройка Wi-Fi** и нажмите кнопку **ОК**.
5. Выберите пункт **Настр. SSID вруч.** и нажмите кнопку **ОК**.
6. Введите сетевой идентификатор SSID (имя) и нажмите кнопку **ОК**.
7. В зависимости от сетевого режима выберите **Тип инфраструктуры** или **Прямое сетевое подключение** и нажмите кнопку **ОК**.
Примечание: Вариант «Инфраструктура» обеспечивает самый широкий выбор настроек безопасности. Вариант «Прямое подключение» в большинстве сетей обеспечивает только WEP-шифрование.
8. Выберите тип шифрования и нажмите кнопку **ОК**.
 - При необходимости введите секретную фразу для выбранной сети и нажмите кнопку **ОК**.
 - Если используется WEP-шифрование, введите WEP-ключ, нажмите кнопку **ОК**, выберите ключ передачи и нажмите **ОК**.
9. Перезагрузите принтер и подождите две минуты, пока он подключится.
Примечание: Если дополнительный комплект для повышения производительности (жесткий диск) не установлен, перед выключением принтера убедитесь, что индикатор готовности не светится. При отключении данные из памяти принтера удаляются.
10. Чтобы проверить новый IP-адрес и убедиться, что связь работает, распечатайте отчет о конфигурации.

Подключение к беспроводной сети с помощью приложения CentreWare Internet Services

Для настройки необходимо знать идентификатор SSID (Service Set Identifier) для беспроводной сети, тип шифрования и секретную фразу. См. раздел [Сбор информации о беспроводной сети для подключения к ней вручную](#) на стр. 37.

Примечание: Чтобы установить принтер в беспроводной сети с помощью приложения CentreWare Internet Services, подключите принтер к компьютеру по проводной сети Ethernet.

Подключение к беспроводной сети вручную с помощью приложения CentreWare Internet Services:

1. На компьютере откройте веб-браузер, введите в адресной строке IP-адрес принтера и нажмите клавишу **Enter** или **Return**.

Примечание: Чтобы узнать IP-адрес принтера, см. раздел [Определение IP-адреса принтера](#) на стр. 25.

2. Нажмите кнопку **Свойства**.
3. В разделе «Свойства» в левой части окна в группе «Физическое подключение» выберите **Wi-Fi**.
4. Введите идентификатор SSID в поле **SSID**.
5. В раскрывающемся списке **Тип сети** выберите опцию **Инфраструктура** или **Прямое подключение**.

Примечание: Вариант «Инфраструктура» обеспечивает самый широкий выбор настроек безопасности. Вариант «Прямое подключение» в большинстве сетей обеспечивает только WEP-шифрование.

6. В разделе «Параметры безопасности» в поле **Шифрование** выберите соответствующий защиты для маршрутизатора.
7. Для удаления точек в поле «Секретная фраза» выделите их и нажмите клавишу **Забой**.
8. Введите фразу в поле «Секретная фраза». Для удаления точек в поле «Подтверждение фразы пароля» выделите их и нажмите клавишу **Забой**.
9. Введите секретную фразу для сети в поле «Подтверждение фразы пароля».
10. Нажмите кнопку **Сохранить изменения**.
11. Отключите кабель Ethernet от принтера.
12. Выключите и снова включите принтер.

После перезагрузки принтера для подключения к беспроводному маршрутизатору будут использоваться настройки, полученные с помощью приложения CentreWare Internet Services.

Подождя примерно две минуты, распечатайте отчет о конфигурации для проверки соединения. Если принтер не подключится к беспроводной сети, проверьте настройки сети и попробуйте снова.

Подключение к беспроводной сети с помощью Программы настройки принтера

Для настройки необходимо знать идентификатор SSID (Service Set Identifier) для беспроводной сети, тип шифрования и секретную фразу. См. раздел [Сбор информации о беспроводной сети для подключения к ней вручную](#) на стр. 37.

Примечание: Чтобы установить принтер в беспроводной сети с помощью Программы настройки принтера, подключите принтер к компьютеру по проводной сети Ethernet. С помощью Программы настройки принтера также можно настроить принтер, подключенный кабелем USB.

1. Откройте Программу настройки принтера.
2. На экране «Выбор конфигурации» выберите пункт **Настройка Wi-Fi** и нажмите кнопку **Далее**.
3. На экране «Выберите действующее подключение принтера» выберите используемый тип подключения принтера.
4. Нажмите кнопку **Далее**.
5. В списке «Точка доступа» выберите идентификатор SSID для подключаемой сети.
6. Если требуемая сеть в списке отсутствует, выберите **Ввести SSID напрямую** и введите имя сети в поле «SSID».
7. Нажмите кнопку **Далее**.
8. В поле «Пароль» введите пароль для выбранной сети.
9. Нажмите кнопку **Далее**.
10. На экране «Настройки IP-адреса» выберите режим IP для подключения:
 - **Двойной стек** — маршрутизатор назначает адрес IPv4 или IPv6 в зависимости от потребности.
 - **IPv4** — маршрутизатор назначает только соответствующий адрес IPv4.
 - **IPv6** — маршрутизатор назначает только соответствующий адрес IPv6.
11. Выберите способ назначения IP-адреса:
 - **DHCP**: сервер DHCP может назначать IP-адрес принтеру. При выборе данной опции включается динамическая DNS-регистрация.
 - **Авто IP** — автоматическое назначение IP-адреса принтеру в случае отсутствия маршрутизатора или точки доступа с функцией DHCP.
 - **Статический IP** — IP-адрес принтеру назначает системный администратор.
 - a. При выборе варианта «Статический IP» введите IP-адрес из диапазона адресов точки доступа или маршрутизатора.
 - b. Введите маску сети и адрес шлюза.
 - c. Если требуются определенный адрес IPv6, в разделе «Параметры IPv6» выберите опцию **Использовать назначенный вручную адрес** и введите IP-адрес и адрес шлюза.

Примечание: Если сеть и беспроводной маршрутизатор поддерживают протокол IPv6, маршрутизатор назначает соответствующий адрес IPv6. Для назначения адресов IPv6 вручную требуется соответствующая квалификация и опыт.

12. Нажмите кнопку **Далее**.
13. В разделе «Подтвердите параметры» выберите язык в поле «Язык на панели» и нажмите кнопку **Применить**.
Если какая-то из настроек неверна, нажмите кнопку **Назад** для возврата к предыдущему экрану.
14. Чтобы распечатать настройки IP-адреса, нажмите **Напечатать параметры принтера**.
15. Нажмите кнопку **Готово**.
После перезагрузки принтера для подключения к беспроводному маршрутизатору будут использоваться настройки, полученные с помощью Программы настройки принтера.

16. Если к принтеру подключен кабель Ethernet, отсоедините его.
17. Подождяв примерно две минуты, распечатайте отчет о конфигурации для проверки соединения.
Если принтер не подключится к беспроводной сети, проверьте настройки сети и попробуйте снова.

Настройка принтера в режиме WPA-Enterprise для беспроводной сети

Шифрование в режиме WPA-Enterprise поддерживается, только если в разделе «Настройки Wi-Fi» для параметра «Тип сети» выбрано значение «Инфраструктура».

Примечание: Для управления цифровыми сертификатами включите шифрование данных на жестком диске и связь по протоколу HTTPS.

1. Импортируйте сертификат для беспроводной сети. См. раздел [Импортирование цифрового сертификата](#) на стр. 67.
Примечание: Для импортирования сертификатов из системы Windows пользуйтесь браузером Internet Explorer. Для импортирования сертификатов из системы Macintosh пользуйтесь браузером Safari.
2. Настройте назначение цифрового сертификата для беспроводной сети (сертификат сервера или корневой сертификат). См. раздел [Настройка назначения цифрового сертификата](#) на стр. 67.
3. Проверьте **Доверенные центры сертификации** в разделе «Категория». См. раздел [Проверка назначения цифрового сертификата](#) на стр. 68.
4. Настройте режим WPA-Enterprise по протоколу PEAPVO-MS-CHAPV2, EAP-TLS, EAP-TTLS PAP или EAP-TTLS CHAP.
 - a. На компьютере откройте веб-браузер, введите в адресной строке IP-адрес принтера и нажмите клавишу **Enter** или **Return**.
 - b. Нажмите кнопку **Свойства**.
 - c. В левой области перейдите к разделу «Физическое подключение» и выберите пункт **Wi-Fi**.
 - d. Настройте идентификацию **SSID**.
 - e. В поле «Тип сети» выберите значение **Инфраструктура**.
 - f. В разделе «Параметры безопасности» выберите один из вариантов:
 - WPA-Enterprise-AES/WPA2-Enterprise-AES
 - WPA-Enterprise-TKIP
 - g. В разделе «WPA-Enterprise» установите настройки «EAP-удостоверение», «Имя для входа» и «Пароль».
 - h. В списке «Метод идентификации» выберите один из вариантов:
 - PEAPVO-MS-CHAPV2
 - EAP-TLS
 - EAP-TTLS PAP
 - EAP-TTLS CHAP
 - i. Нажмите кнопку **Сохранить изменения**.

Установка настроек сети

В этом разделе рассматриваются следующие вопросы.

- TCP/IP- и IP-адреса..... 43
- Назначение IP-адреса принтера..... 44

TCP/IP- и IP-адреса

Для обмена данными в сети Ethernet между компьютерами и принтерами обычно используют протоколы TCP/IP. Компьютеры Macintosh для связи с сетевым принтером обычно используют протокол TCP/IP или Bonjour. Для систем Mac OS X предпочтительнее протокол TCP/IP. В отличие от протокола TCP/IP, протокол Bonjour не требует наличия у компьютеров и принтеров IP-адресов.

При использовании протокола TCP/IP каждый принтер и компьютер должны иметь уникальный IP-адрес. Во многих сетях и кабельных и DSL-маршрутизаторах используется сервер DHCP (протокол динамической настройки хоста). Сервер DHCP автоматически назначает IP-адрес каждому сетевому компьютеру и принтеру, для которого настроена поддержка протокола DHCP.

Сведения о назначении IP-адреса при использовании кабельного или DSL-маршрутизатора см. в документации маршрутизатора.

Назначение IP-адреса принтера

В этом разделе рассматриваются следующие вопросы.

- [Автоматическое назначение IP-адреса](#) 44
- [Назначение IP-адреса вручную](#)..... 44
- [Определение IP-адреса принтера с панели управления](#) 46
- [Изменение IP-адреса с помощью приложения CentreWare Internet Services](#)..... 46

По умолчанию на принтере задано назначение IP-адреса сетевым сервером по протоколу DHCP. Однако назначенные сервером DHCP сетевые адреса являются временными. По истечении заданного времени принтеру может назначаться новый IP-адрес в сети. Если в драйвере принтера задана периодическая смена IP-адреса, могут возникать проблемы с подключением. Если возникают проблемы или системный администратор требует статический IP-адрес для принтера, можно назначить ему IP-адрес вручную.

Примечание: IP-адрес принтера можно узнать на панели управления или в отчете о конфигурации. Дополнительные сведения см. [Печать отчета о конфигурации](#) на стр. 46.

См. также:

[Назначение IP-адреса вручную](#) на стр. 44

[Определение IP-адреса принтера](#) на стр. 25

Автоматическое назначение IP-адреса

1. На панели управления принтера нажмите кнопку **Меню**.

Примечание: Для перехода между пунктами меню пользуйтесь кнопками со стрелками **вверх** и **вниз**.

2. Выберите пункт **Настр. админ.** и нажмите кнопку **ОК**.
3. Выберите пункт **Установка сети** и нажмите кнопку **ОК**.
4. Выберите пункт **TCP/IP** и нажмите кнопку **ОК**.
5. Выберите пункт **IPv4** и нажмите кнопку **ОК**.
6. Выберите пункт **Получить IP-адр.** и нажмите кнопку **ОК**.
7. Выберите пункт **DHCP/AutoIP** и нажмите кнопку **ОК**.
8. Выключите и снова включите принтер.
9. Чтобы проверить новый IP-адрес и убедиться, что связь работает, распечатайте отчет о конфигурации.

Назначение IP-адреса вручную

Принтеру можно назначить статический IP-адрес с панели управления. После назначения IP-адрес можно изменить с помощью приложения CentreWare Internet Services.

Чтобы назначить статический IP-адрес принтеру, необходима следующая информация:

- IP-адрес, правильно заданный для данной сети;
- адрес маски сети;

- адрес маршрутизатора/шлюза по умолчанию.

Если сетью управляет системный администратор, обратитесь к нему за информацией по сетевым настройкам.

При работе в домашней сети, в которой для подключения принтера к сети используются маршрутизаторы или другие устройства, обратитесь к соответствующей инструкции с описанием назначения сетевых адресов. В документации к маршрутизатору или устройству должен указываться предусмотренный диапазон адресов. Адреса должны быть похожи на те, что используются другими принтерами и компьютерами в сети, но не одинаковыми. Они должны отличаться только последними цифрами. Например, принтер может иметь IPv4-адрес 192.168.1.2, а компьютер— 192.168.1.3. У какого-то другого устройства может быть IP-адрес 192.168.1.4.

Маршрутизатор может назначить статический IP-адрес принтера другому компьютеру, использующему динамическое назначение IP-адреса. Чтобы избежать повторного назначения уже используемого IP-адреса, назначенный принтеру адрес должен быть близок к верхней границе предусмотренного диапазона адресов. Например, если IP-адрес компьютера 192.168.1.2, а маршрутизатор/устройство разрешает IP-адреса вплоть до 192.168.1.25, выберите IP-адрес между 192.168.1.20 и 192.168.1.25.

В сети IPv6 адрес IPv6 назначается автоматически.

Назначение принтеру статического IP-адреса:

1. На панели управления принтера нажмите кнопку **Меню**.
Примечание: Для перехода между пунктами меню пользуйтесь кнопками со стрелками **вверх** и **вниз**.
2. Выберите пункт **Настр. админ.** и нажмите кнопку **ОК**.
3. Выберите пункт **Установка сети** и нажмите кнопку **ОК**.
4. Выберите пункт **TCP/IP** и нажмите кнопку **ОК**.
5. Выберите пункт **IPv4** и нажмите кнопку **ОК**.
6. Выберите пункт **IP-адрес** и нажмите кнопку **ОК**.
Когда адрес не задан, отображается 000.000.000.000.
7. Укажите IP-адрес и нажмите кнопку **ОК**.
На панели управления принтера отобразится напоминание о том, что для вступления измененной настройки в силу принтер следует выключить и перезагрузить. Принтер можно перезагрузить после изменения остальных настроек.
8. Чтобы вернуться к пункту **IP-адрес**, дважды нажмите кнопку со стрелкой **назад**.
9. Выберите пункт **Маска сети** и укажите адрес. По завершении нажмите кнопку **ОК**.
10. Чтобы вернуться к пункту **Маска сети**, дважды нажмите кнопку со стрелкой **назад**.
11. Выберите пункт **Адрес шлюза** и укажите адрес. По завершении нажмите кнопку **ОК**.
12. Выключите и снова включите принтер.
13. Распечатайте страницу конфигурации для проверки новых настроек.

См. также:

Online Support Assistant (Онлайновый ассистент поддержки) по адресу
www.xerox.com/office/6600support

Определение IP-адреса принтера с панели управления

Для установки драйверов для сетевого принтера необходимо знать его IP-адрес. IP-адрес также требуется для получения доступа к настройкам принтера с помощью приложения CentreWare Internet Services. IP-адрес принтера можно узнать на странице конфигурации или на панели управления.

Через две минуты после включения принтера распечатайте страницу конфигурации. IP-адрес указывается на данной странице в разделе «Сеть». Если на данной странице для IP-адреса указано 0.0.0.0, значит принтер ещё не получил IP-адрес от сервера DHCP. Подождите две минуты, снова распечатайте страницу конфигурации.

Печать страницы конфигурации:

1. На панели управления принтера нажмите кнопку **Меню**.
Примечание: Для перехода между пунктами меню пользуйтесь кнопками со стрелками **вверх** и **вниз**.
2. Выберите пункт **Информационные страницы** и нажмите кнопку **ОК**.
3. Выберите пункт **Конфигурация** и нажмите кнопку **ОК**.
IP-адрес принтера на странице указывается в разделе «Проводн. сеть».

Проверка IP-адреса принтера с панели управления:

1. На панели управления принтера нажмите кнопку **Меню**.
Примечание: Для перехода между пунктами меню пользуйтесь кнопками со стрелками **вверх** и **вниз**.
2. Выберите пункт **Настр. админ.** и нажмите кнопку **ОК**.
3. Выберите пункт **Установка сети** и нажмите кнопку **ОК**.
4. Выберите пункт **TCP/IP** и нажмите кнопку **ОК**.
5. Выберите пункт **IPv4** и нажмите кнопку **ОК**.
6. Выберите пункт **IP-адрес** и нажмите кнопку **ОК**.
IP-адрес принтера появится в окне IP-адреса.

Изменение IP-адреса с помощью приложения CentreWare Internet Services

Изменение IP-адреса принтера с помощью приложения CentreWare Internet Services:

1. На компьютере откройте веб-браузер, введите в адресной строке IP-адрес принтера и нажмите клавишу **Enter** или **Return**.
Примечание: Чтобы узнать IP-адрес принтера, см. раздел [Определение IP-адреса принтера](#) на стр. 25.
2. Нажмите ссылку **Свойства**.
Если в группе "Свойства" раздел "Протоколы" не раскрыт, нажмите ссылку "Протоколы", чтобы раскрыть его.

3. Выберите **TCP/IP**.
4. Внесите необходимые изменения в разделе IPv4 на данной странице. Например, для изменения способа получения принтером IP-адреса в поле "Получ. IP-адрес" выберите в раскрывающемся списке нужный способ.
5. После изменения сведений об адресе перейдите в нижнюю часть страницы и нажмите **Сохранить изменения**.

Установка общих настроек с помощью приложения CentreWare Internet Services

В этом разделе рассматриваются следующие вопросы.

• Просмотр сведений о принтере.....	48
• Клонирование настроек принтера	48
• Настройка оповещений по эл. почте.....	49
• Установка системных настроек.....	49
• Установка настроек часов.....	50
• Установка настроек лотков	50
• Настройка прокси-сервера.....	50

Раздел «Общие настройки» в приложении CentreWare Internet Services служит для установки настроек принтера с помощью веб-браузера.

Просмотр сведений о принтере

1. На компьютере откройте веб-браузер, введите в адресной строке IP-адрес принтера и нажмите клавишу **Enter** или **Return**.
2. В приложении CentreWare Internet Services выберите **Свойства**.
3. Чтобы раскрыть меню, в разделе «Свойства» рядом с папкой «Общие настройки» нажмите знак (+).
4. В разделе «Сведения о версии» содержится номер модели принтера, серийный номер и номер версии микропрограммы для операционных систем.
5. В разделе «Языки описания страниц» содержатся номера версий языков описания страниц, установленных на принтере.
6. В разделе «Память» указывается объем ОЗУ и жесткого диска.

Клонирование настроек принтера

Клонирование позволяет сохранять текущие настройки принтера в файл, который может использоваться в качестве резервной копии конфигурации принтера. Кроме того, файл клонирования можно использовать для копирования настроек принтера на другие аппараты.

Клонирование настроек с одного принтера на другой:

1. На компьютере откройте веб-браузер, введите в адресной строке IP-адрес принтера и нажмите клавишу **Enter** или **Return**.
2. В приложении CentreWare Internet Services выберите **Свойства**.
3. Чтобы раскрыть меню, в разделе «Свойства» рядом с папкой «Общие настройки» нажмите знак (+).
4. Нажмите **Клонирование**.
5. Для клонирования настроек с принтера выберите **Параметры принтера**.
6. Чтобы использовался пароль принтера назначения, в разделе «Ввести IP-адрес принтера назначения» выберите опцию **Используйте пароль данного принтера**.
7. В поле «IP-адрес» введите IP-адрес принтера назначения.
8. Если выбрана опция «Используйте пароль данного принтера», в поле «Пароль» введите пароль для принтера назначения.
9. Нажмите **Клонировать выбранные настройки**.

Настройка оповещений по эл. почте

1. В меню «Общие настройки» выберите пункт **Оповещ. по эл.поч.**
2. Чтобы принтер отправлял уведомления по электронной почте, выберите **Включить оповещ. по эл.поч.**
3. Чтобы уведомления по электронной почте отправлялись системному администратору, введите его адрес в поле «Адрес электронной почты системного администратора».
4. Чтобы уведомления по электронной почте отправлялись представителю сервисной службы, введите его адрес в поле «Адрес электронной почты службы».
5. В разделе «Пункты оповещения» выберите позиции, по которым уведомления будут отправляться по электронной почте системному администратору или представителю сервисной службы.
6. Нажмите кнопку **Сохранить изменения**.
7. Рядом с полем «Настройка подключения» нажмите **Настройки эл. почты**.
 - a. Введите адрес отправителя эл. почты для принтера.
 - b. В разделе «Сервер SMTP» введите IP-адрес или имя DNS сервера SMTP, к которому подключается принтер.
Если IP-адрес или имя DNS сервера SMTP неизвестны, выберите опцию **Получить адрес сервера SMTP**.

Примечание: Прежде чем выбирать опцию «Получить адрес сервера SMTP», нажмите кнопку **Сохранить изменения** для сохранения введенных настроек.

 - c. В поле «Порт SMTP» введите номер порта сервера SMTP.
 - d. Если для входа на сервер SMTP требуется пароль, выберите «Тип идентификации» и введите имя и пароль для входа на SMTP в соответствующие поля.
 - e. Нажмите кнопку **Сохранить изменения**.

Установка системных настроек

Данное меню служит для установки общих настроек принтера, таких как время до перехода в режим энергосбережения, настройки предупреждений и т. д.

Установка системных настроек:

1. В меню «Общие настройки» выберите **Настройки системы**.
2. В разделе «Общие» введите значения для режимов энергосбережения, затем выберите значения для остальных настроек в соответствующих списках.
3. В разделе «Таймеры» выберите в списке значение таймаута для панели управления, затем введите время в секундах в полях «Тайм-аут ошибки» и «Тайм-аут задания».
4. В разделе «Настройки вывода» выберите значения для настроек в соответствующих списках.
5. Нажмите кнопку **Сохранить изменения**.

Установка настроек часов

Данное меню служит для установки на принтере настроек даты и часов.

Установка настроек часов:

1. В меню «Общие настройки» выберите **Настройка часов**.
2. Выберите настройки в списках «Формат даты», «Формат времени» и «Часовой пояс».
3. В поле «Уст. даты» введите дату в выбранном формате.
4. В поле «Уст. времени» введите время в выбранном формате.
5. Нажмите кнопку **Сохранить изменения**.

Установка настроек лотков

Данное меню служит для настройки лотков: указания формата и типа бумаги, установки нестандартных размеров и включения и отключения вывода указаний.

Установка настроек лотков:

1. В меню «Общие настройки» выберите **Настройки лотка**.
2. Чтобы для выбора режима обходного лотка использовались настройки с панели или из драйвера принтера, в разделе «Настройки лотка» выберите **Режим обходного лотка**.
3. В разделе «Настройки лотка» выберите в списках размер и тип бумаги для каждого из лотков.
4. В разделе «Настройки лотка» введите ширину (X) и длину (Y) нестандартной бумаги.
5. Чтобы при каждой загрузке лотка выводился запрос параметров бумаги, выберите рядом с ним значение **Вкл**.
6. В разделе «Приоритет лотков» выберите для каждой бумаги приоритет лотка.
7. Нажмите кнопку **Сохранить изменения**.

Настройка прокси-сервера

Данная функция служит для настройки и включения режимов прокси-сервера на принтере. Пользователь может вводить свое идентификационное имя на панели управления принтера и получать доступ к набору режимов и функций, созданных специально для его потребностей. Пользователь может быстро сканировать и архивировать бумажные документы, просматривать их эскизы и добавлять их в хранилища часто используемых документов.

Настройка прокси-сервера:

1. В меню «Протокол» выберите **Прокси-сервер**.
2. Для включения прокси-сервера выберите для настройки «Использовать прокси-сервер» значение **Включено**.
3. Введите имя прокси-сервера в поле «Имя сервера».
4. В поле «Номер порта» введите номер порта прокси-сервера.
5. Если для входа на прокси-сервер требуется проверка подлинности, выберите для настройки «Аутентификация» значение **Включено**.
6. При включении аутентификации необходимо ввести имя и пароль для входа на сервер.
7. Нажмите кнопку **Сохранить изменения**.

Установка общих настроек с панели управления

В этом разделе рассматриваются следующие вопросы.

• Получение сведений о принтере	52
• Использование мастера выключения питания	52
• Установка системных настроек	53
• Установка настроек вывода	57
• Установка настроек лотков	58

Получение сведений о принтере

1. На панели управления принтера нажмите кнопку **Меню**.
Примечание: Для перехода между пунктами меню пользуйтесь кнопками со стрелками **вверх** и **вниз**.
2. Выберите пункт **Информационные страницы**.
3. Для перехода между информационными страницами пользуйтесь кнопкой со стрелкой **вверх** или **вниз**.
4. Для печати конкретной информационной страницы нажмите кнопку **ОК**.

Использование мастера выключения питания

Функция «Мастер включения питания» служит для установки нескольких предварительных настроек принтера, включая страну, дату, время и часовой пояс.

Использование мастера выключения питания:

1. На панели управления принтера нажмите кнопку **Меню**.
Примечание: Для перехода между пунктами меню пользуйтесь кнопками со стрелками **вверх** и **вниз**.
2. Выберите пункт **Настр. админ.** и нажмите кнопку **ОК**.
3. Выберите пункт **Сист. настройки** и нажмите кнопку **ОК**.
4. Выберите пункт **Мастер вкл.пит.** и нажмите кнопку **ОК**.
5. Выберите значение **Да** и нажмите кнопку **ОК**.
6. Для выбора языка нажмите кнопку **ОК**.
7. Выберите язык и нажмите кнопку **ОК**.
8. Выберите пункт **Уст. Дату&время** и нажмите кнопку **ОК**.
9. Кнопкой со стрелкой **вверх** или **вниз** выберите для часового пояса отклонение от времени по Гринвичу. Для подтверждения часового пояса нажмите кнопку **ОК**.
10. Установите месяц с помощью кнопки со стрелкой **вверх** или **вниз**. Чтобы перейти к полю «День», нажмите кнопку со стрелкой **вправо**.
11. Установите день с помощью кнопки со стрелкой **вверх** или **вниз**. Чтобы перейти к полю «Год», нажмите кнопку со стрелкой **вправо**.
12. Установите год с помощью кнопки со стрелкой **вверх** или **вниз**. По завершении нажмите кнопку **ОК**.
13. Установите час с помощью кнопки со стрелкой **вверх** или **вниз**. Если используется 12-часовой формат времени, необходимо соответственно установить АМ или РМ. Чтобы перейти к полю «Минуты», нажмите кнопку со стрелкой **вправо**.
14. Установите минуты с помощью кнопки со стрелкой **вверх** или **вниз**. По завершении нажмите кнопку **ОК**.
15. Чтобы закрыть мастер выключения питания, выберите пункт **Выход из меню** с помощью кнопки со стрелкой **вниз** и дважды нажмите **ОК**.

Установка системных настроек

Данное меню служит для установки системных настроек принтера. Например, здесь устанавливается время перехода в режим энергосбережения, настройки предупреждений и т. д.

Вызов меню «Настройки системы»

1. На панели управления принтера нажмите кнопку **Меню**.
Примечание: Для перехода между пунктами меню пользуйтесь кнопками со стрелками **вверх** и **вниз**.
2. Выберите пункт **Настр. админ.** и нажмите кнопку **ОК**.
3. Выберите пункт **Сист. настройки** и нажмите кнопку **ОК**.

Режим энергосбережения

Можно задать время простоя принтера в режиме готовности до его автоматического перехода в режим пониженного энергопотребления. Кроме того, функцию автоматического перехода можно отключить.

Установка настроек энергосбережения

1. На панели управления принтера нажмите кнопку **Меню**.
Примечание: Для перехода между пунктами меню пользуйтесь кнопками со стрелками **вверх** и **вниз**.
2. Выберите пункт **Настр. админ.** и нажмите кнопку **ОК**.
3. Выберите пункт **Сист. настройки** и нажмите кнопку **ОК**.
4. Выберите пункт **Энергосбереж.** и нажмите кнопку **ОК**.
5. Выберите настройку с помощью кнопок со стрелками **вверх** и **вниз** и нажмите кнопку **ОК**.
6. Чтобы вернуться в предыдущее меню, нажмите кнопку со стрелкой **влево**.

Установка даты и времени

1. На панели управления принтера нажмите кнопку **Меню**.
Примечание: Для перехода между пунктами меню пользуйтесь кнопками со стрелками **вверх** и **вниз**.
2. Выберите пункт **Настр. админ.** и нажмите кнопку **ОК**.
3. Выберите пункт **Сист. настройки** и нажмите кнопку **ОК**.
4. Выберите пункт **Настройка часов** и нажмите кнопку **ОК**.
5. Выберите пункт **Уст. Дату&время** и нажмите кнопку **ОК**.
6. Кнопкой со стрелкой **вверх** или **вниз** выберите для часового пояса отклонение от времени по Гринвичу. Для подтверждения часового пояса нажмите кнопку **ОК**.
7. Установите месяц с помощью кнопки со стрелкой **вверх** или **вниз**. Чтобы перейти к полю «День», нажмите кнопку со стрелкой **вправо**.
8. Установите день с помощью кнопки со стрелкой **вверх** или **вниз**. Чтобы перейти к полю «Год», нажмите кнопку со стрелкой **вправо**.
9. Установите год с помощью кнопки со стрелкой **вверх** или **вниз**. По завершении нажмите кнопку **ОК**.
10. Установите час с помощью кнопки со стрелкой **вверх** или **вниз**. Если используется 12-часовой формат времени, необходимо соответственно установить АМ или РМ. Чтобы перейти к полю «Минуты», нажмите кнопку со стрелкой **вправо**.
11. Установите минуты с помощью кнопки со стрелкой **вверх** или **вниз**. По завершении нажмите кнопку **ОК**.
12. Выберите пункт **Формат даты** и нажмите кнопку **ОК**.
13. Выберите настройку с помощью кнопок со стрелками **вверх** и **вниз** и нажмите кнопку **ОК**.
14. Чтобы вернуться в предыдущее меню, нажмите кнопку со стрелкой **влево**.
15. Выберите пункт **Формат времени** и нажмите кнопку **ОК**.
16. Выберите настройку с помощью кнопок со стрелками **вверх** и **вниз** и нажмите кнопку **ОК**.

Установка единиц измерения

1. На панели управления принтера нажмите кнопку **Меню**.
Примечание: Для перехода между пунктами меню пользуйтесь кнопками со стрелками **вверх** и **вниз**.
2. Выберите пункт **Настр. админ.** и нажмите кнопку **ОК**.
3. Выберите пункт **Сист. настройки** и нажмите кнопку **ОК**.
4. Выберите пункт **мм/дюймы** и нажмите кнопку **ОК**.
5. Выберите настройку с помощью кнопок со стрелками **вверх** и **вниз** и нажмите кнопку **ОК**.

Настройка звуковых сигналов

1. На панели управления принтера нажмите кнопку **Меню**.
Примечание: Для перехода между пунктами меню пользуйтесь кнопками со стрелками **вверх** и **вниз**.
2. Выберите пункт **Настр. админ.** и нажмите кнопку **ОК**.
3. Выберите пункт **Сист. настройки** и нажмите кнопку **ОК**.
4. Выберите пункт **Звуковые тоны** и нажмите кнопку **ОК**.
5. Выберите звуковой сигнал для настройки и нажмите кнопку **ОК**.
6. Выберите настройку с помощью кнопок со стрелками **вверх** и **вниз** и нажмите кнопку **ОК**.

Установка начальной страницы

1. На панели управления принтера нажмите кнопку **Меню**.
Примечание: Для перехода между пунктами меню пользуйтесь кнопками со стрелками **вверх** и **вниз**.
2. Выберите пункт **Настр. админ.** и нажмите кнопку **ОК**.
3. Выберите пункт **Сист. настройки** и нажмите кнопку **ОК**.
4. Выберите пункт **Начальн. страница** и нажмите кнопку **ОК**.
5. Чтобы при включении принтера печаталась начальная страница, кнопкой со стрелкой **вверх** или **вниз** выберите значение **Вкл.** и нажмите кнопку **ОК**.

Настройка предупреждения «мало тонера»

1. На панели управления принтера нажмите кнопку **Меню**.
Примечание: Для перехода между пунктами меню пользуйтесь кнопками со стрелками **вверх** и **вниз**.
2. Выберите пункт **Настр. админ.** и нажмите кнопку **ОК**.
3. Выберите пункт **Сист. настройки** и нажмите кнопку **ОК**.
4. Выберите пункт **Низкий тонера** и нажмите кнопку **ОК**.
5. Выберите настройку с помощью кнопок со стрелками **вверх** и **вниз** и нажмите кнопку **ОК**.

Установка автопечати журнала

1. На панели управления принтера нажмите кнопку **Меню**.
Примечание: Для перехода между пунктами меню пользуйтесь кнопками со стрелками **вверх** и **вниз**.
2. Выберите пункт **Настр. админ.** и нажмите кнопку **ОК**.
3. Выберите пункт **Сист. настройки** и нажмите кнопку **ОК**.
4. Выберите пункт **Автопечать журн.** и нажмите кнопку **ОК**.
5. Чтобы печать журнала выполнялась автоматически после каждой 20-й работы, кнопкой со стрелкой **вверх** или **вниз** выберите значение **Вкл.** и нажмите кнопку **ОК**.
6. Выключите и снова включите принтер.

Настройка тайм-аута панели управления

Настройка «Тайм-аут панели» служит для установки задержки перед отключением панели управления.

1. На панели управления принтера нажмите кнопку **Меню**.
Примечание: Для перехода между пунктами меню пользуйтесь кнопками со стрелками **вверх** и **вниз**.
2. Выберите пункт **Настр. админ.** и нажмите кнопку **ОК**.
3. Выберите пункт **Сист. настройки** и нажмите кнопку **ОК**.
4. Выберите пункт **Тайм-аут панели** и нажмите кнопку **ОК**.
5. Выберите настройку с помощью кнопок со стрелками **вверх** и **вниз** и нажмите кнопку **ОК**.

Настройка тайм-аута ошибки

Настройка «Тайм-аут неиспр.» служит для установки времени, по истечении которого принтер отменяет работу печати при сбойном останове.

1. На панели управления принтера нажмите кнопку **Меню**.
Примечание: Для перехода между пунктами меню пользуйтесь кнопками со стрелками **вверх** и **вниз**.
2. Выберите пункт **Настр. админ.** и нажмите кнопку **ОК**.
3. Выберите пункт **Сист. настройки** и нажмите кнопку **ОК**.
4. Выберите пункт **Тайм-аут ошибки** и нажмите кнопку **ОК**.
5. Выберите настройку с помощью кнопок со стрелками **вверх** и **вниз** и нажмите кнопку **ОК**.

Настройка тайм-аута работы

Настройка «Тайм-аут работы» служит для установки времени ожидания поступления данных с компьютера на принтер.

1. На панели управления принтера нажмите кнопку **Меню**.
Примечание: Для перехода между пунктами меню пользуйтесь кнопками со стрелками **вверх** и **вниз**.
2. Выберите пункт **Настр. админ.** и нажмите кнопку **ОК**.
3. Выберите пункт **Сист. настройки** и нажмите кнопку **ОК**.
4. Выберите пункт **Тайм-аут задания** и нажмите кнопку **ОК**.
5. Выберите настройку с помощью кнопок со стрелками **вверх** и **вниз** и нажмите кнопку **ОК**.

Установка настроек вывода

Данное меню служит для установки настроек вывода принтера.

Установка настроек вывода принтера:

1. На панели управления принтера нажмите кнопку **Меню**.
Примечание: Для перехода между пунктами меню пользуйтесь кнопками со стрелками **вверх** и **вниз**.
2. Выберите пункт **Настр. админ.** и нажмите кнопку **ОК**.
3. Выберите пункт **Сист. настройки** и нажмите кнопку **ОК**.
4. Выберите пункт **Размер по умолч.** и нажмите кнопку **ОК**.
5. Выберите настройку с помощью кнопок со стрелками **вверх** и **вниз** и нажмите кнопку **ОК**. Чтобы вернуться в предыдущее меню, нажмите кнопку со стрелкой **влево**.
Примечание: Значение настройки «Размер бум. по умолч.» изменяется в зависимости от заводской настройки по умолчанию для данной страны.
6. Для печати идентификатора пользователя на странице выберите пункт **Печать ID** и нажмите кнопку **ОК**.
7. Выберите настройку с помощью кнопок со стрелками **вверх** и **вниз** и нажмите кнопку **ОК**. Чтобы вернуться в предыдущее меню, нажмите кнопку со стрелкой **влево**.
8. Чтобы принтер выводил данные PDL в виде текста, выберите **Печать текста** и нажмите кнопку **ОК**. Принтер не поддерживает печать PDL.
9. Выберите настройку с помощью кнопок со стрелками **вверх** и **вниз** и нажмите кнопку **ОК**. Чтобы вернуться в предыдущее меню, нажмите кнопку со стрелкой **влево**.
10. Для указания печати титульного листа выберите пункт **Титульный лист** и нажмите кнопку **ОК**.
11. Выберите пункт **Место листов** и нажмите кнопку **ОК**.
12. Кнопкой со стрелкой **вверх** или **вниз** выберите один из вариантов:
 - **Выкл.** — титульный лист не печатается.
 - **Передняя** — титульный лист вставляется перед первой страницей каждой копии.
 - **Задняя** — титульный лист вставляется после последней страницы каждой копии.
 - **Передняя и задняя** — титульный лист вставляется перед первой и после последней страницы каждой копии.

13. Нажмите кнопку **ОК**. Чтобы вернуться в предыдущее меню, нажмите кнопку со стрелкой **влево**.
14. Для выбора лотка, из которого печатается титульный лист, выберите пункт **Указать лоток** и нажмите кнопку **ОК**.
15. Выберите настройку с помощью кнопок со стрелками **вверх** и **вниз** и нажмите кнопку **ОК**. Чтобы вернуться в меню «Настройки системы», дважды нажмите кнопку со стрелкой **влево**.
16. Для выбора действия в случае несоответствия размера бумаги выберите пункт **Несоотв. размера** и нажмите кнопку **ОК**.
17. Кнопкой со стрелкой **вверх** или **вниз** выберите один из вариантов:
 - **Выкл.** — отображение сообщение с указанием вложить бумагу.
 - **Близкий размер** — замена бумаги принтером на бумагу близкого размера перед печатью с коэффициентом увеличения 100 %.
 - **Близкий размер** — замена бумаги принтером на бумагу большего по длине размера перед печатью с коэффициентом увеличения 100 %.
 - **Исп. обх. лоток** — печать на бумаге из обходного лотка.
18. Нажмите кнопку **ОК**. Чтобы вернуться в предыдущее меню, нажмите кнопку со стрелкой **влево**.
19. Для печати на обеих сторонах бланка выберите пункт **2-ст.печ.на блнк** и нажмите кнопку **ОК**.
20. Выберите настройку с помощью кнопок со стрелками **вверх** и **вниз** и нажмите кнопку **ОК**. Чтобы вернуться в предыдущее меню, нажмите кнопку со стрелкой **влево**.
21. Чтобы информационные страницы печатались на обеих сторонах листа, выберите пункт **2-стор. отчет**.
22. Выберите настройку с помощью кнопок со стрелками **вверх** и **вниз** и нажмите кнопку **ОК**. Чтобы вернуться в предыдущее меню, нажмите кнопку со стрелкой **влево**.
23. Если на принтере установлена дополнительно приобретенная память, следует включить и настроить функцию "Диск ОЗУ". Данная функция выделяет память под файловую систему «Диск ОЗУ», используемую для функции подборки и защищенных и сохраненных работ.
 - a. Выберите пункт **Диск ОЗУ** и нажмите кнопку **ОК**.
 - b. Для включения функции «Диск ОЗУ» кнопкой со стрелкой **вверх** или **вниз** выберите значение **Включить** и нажмите кнопку **ОК**.
 - c. Для указания объема памяти, выделяемой под файловую систему «Диск ОЗУ», кнопкой со стрелкой **вверх** или **вниз** выберите значение и нажмите кнопку **ОК**.
 - d. Выключите и снова включите принтер.

Примечание: Некоторые опции поддерживаются только отдельными принтерами Xerox®. На принтере отображаются только доступные опции.

Установка настроек лотков

Данное меню служит для настройки лотков: указания формата и типа бумаги, установки нестандартных размеров и включения и отключения вывода указаний.

Установка настроек лотков:

1. На панели управления принтера нажмите кнопку **Меню**.
Примечание: Для перехода между пунктами меню пользуйтесь кнопками со стрелками **вверх** и **вниз**.
2. Выберите пункт **Параметры лотка** и нажмите кнопку **ОК**.
3. Чтобы установить настройки для обходного лотка, выберите пункт **Обходной лоток** и нажмите кнопку **ОК**.
 - a. Чтобы выбрать размер бумаги или конвертов для данного лотка, выберите пункт **Размер бумаги**. Нажмите кнопку **ОК**.
 - b. Выберите настройку с помощью кнопок со стрелками **вверх** и **вниз** и нажмите кнопку **ОК**.
 - c. Чтобы вернуться в предыдущее меню, нажмите кнопку со стрелкой **влево**.
 - d. Чтобы указать тип бумаги для лотка, выберите пункт **Тип бумаги** и нажмите кнопку **ОК**. Выберите настройку с помощью кнопок со стрелками **вверх** и **вниз** и нажмите кнопку **ОК**. Чтобы вернуться в предыдущее меню, нажмите кнопку со стрелкой **влево**.
 - e. Для указания варианта выбора режима обходного лотка, с панели управления или из драйвера, выберите пункт **Режим лотка** и нажмите кнопку **ОК**. Выберите настройку с помощью кнопок со стрелками **вверх** и **вниз** и нажмите кнопку **ОК**. Чтобы вернуться в предыдущее меню, нажмите кнопку со стрелкой **влево**.
4. Для настройки лотка выберите его и нажмите кнопку **ОК**.
 - a. Чтобы выбрать размер бумаги или конвертов для данного лотка, выберите пункт **Размер бумаги**. Выберите настройку с помощью кнопок со стрелками **вверх** и **вниз** и нажмите кнопку **ОК**. Чтобы вернуться в предыдущее меню, нажмите кнопку со стрелкой **влево**.
 - b. Чтобы указать тип бумаги для лотка, выберите пункт **Тип бумаги** и нажмите кнопку **ОК**.
 - c. Чтобы выводилось указание настроить тип и размер бумаги в лотке, выберите пункт **Всплывающие окна**. Нажмите кнопку **ОК**.
 - d. Выберите настройку с помощью кнопок со стрелками **вверх** и **вниз** и нажмите кнопку **ОК**. Чтобы вернуться в меню «Параметры лотка», дважды нажмите кнопку со стрелкой **влево**.
5. Чтобы определить последовательность выбора лотков для работы печати, когда лоток не указывается, выберите пункт **Приоритет лотков**. Нажмите кнопку **ОК**.
 - a. Выберите первый приоритет с помощью кнопки со стрелкой **вверх** или **вниз** и нажмите кнопку **ОК**. Отобразится настройка второго приоритета.
 - b. Для подтверждения второго приоритета нажмите кнопку **ОК**.

Установка настроек безопасности с помощью приложения CentreWare Internet Services

В этом разделе рассматриваются следующие вопросы.

• Вызов меню «Безопасность»	60
• Установка административных настроек защиты	60
• Установка настроек защиты.....	61
• Настройка списка доступа к хосту.....	61
• Установка настроек IPsec.....	62
• Установка настроек протокола 802.1x.....	63
• Установка настроек протокола SSL.....	64
• Управление сертификатами	65

Раздел «Параметры безопасности» служит для установки настроек администрирования, аутентификации, управления доступом и правами пользователей, доступа к режимам.

Примечание: Дополнительные сведения см. раздел «Справка» в приложении CentreWare Internet Services.

Вызов меню «Безопасность»

1. На компьютере откройте веб-браузер, введите в адресной строке IP-адрес принтера и нажмите клавишу **Enter** или **Return**.
2. В приложении CentreWare Internet Services выберите **Свойства**.
3. Чтобы раскрыть меню, в разделе «Свойства» рядом с папкой «Безопасность» нажмите знак плюса (+).

Установка административных настроек защиты

1. На компьютере откройте веб-браузер, введите в адресной строке IP-адрес принтера и нажмите клавишу **Enter** или **Return**.
2. В приложении CentreWare Internet Services выберите **Свойства**.
3. Чтобы раскрыть меню, в разделе «Свойства» рядом с папкой «Безопасность» нажмите знак плюса (+).
4. Нажмите **Настройки защиты админ.**
5. Для включения режима администратора выберите **Включить режим администратора**.
6. Введите имя пользователя и пароль и повторите ввод пароля.
7. В поле «Отказ в доступе из-за ошибки идентификации администратора» введите число попыток входа до блокирования пользователя.
8. Нажмите кнопку **Сохранить изменения**.

Установка настроек защиты

1. В меню «Безопасность» выберите пункт **Настр. защиты**.
2. Ограничение доступа к меню на панели управления:
 - a. Для настройки **Уст. блок. панели** выберите значение **Включить**.
 - b. Введите четырехзначный пароль и повторите ввод.
3. Чтобы разрешить загрузку обновлений микропрограммы, для настройки «Загрузка ПО» выберите значение **Включить**.
4. Включение шифрования данных на жестком диске:
 - a. Перейдите по ссылке **Шифр. данных на диске**.
 - b. Для настройки «Шифрование» выберите значение **Вкл.**
 - c. Введите ключ шифрования для принтера и повторите ввод.

Примечание: После изменения параметров шифрования данных все сохраненные документы будут удалены.

 - d. Нажмите кнопку **Сохранить изменения**.
5. Для ограничения числа попыток входа в систему в качестве администратора выберите значение в списке «Попыток входа в систему».
6. Нажмите кнопку **Сохранить изменения**.

Настройка списка доступа к хосту

Список доступа к хосту предназначен для управления доступом к принтеру по протоколу LPR или Port 9100. Можно ввести до пяти комбинаций IP-адресов и масок, а затем выбрать запрет, разрешение или отключение фильтра для каждого IP-адреса. Можно ввести отдельный IP-адрес и маску адреса или указать диапазон IP-адресов и масок. Если IP-адреса и маски в списке доступа к хосту отсутствуют, никакие ограничения на доступ к принтеру не действуют.

Печатать можно только с одного конкретного IP-адреса. Список доступа выглядит так, как таблица ниже.

Список доступа	IP-адрес	Маска адреса	Операция
1	192.168.200.10	255.255.255.255	Принять

Можно отклонить один конкретный IP-адрес и разрешить печать со всех прочих адресов. Список доступа выглядит так, как таблица ниже.

Список доступа	IP-адрес	Маска адреса	Операция
1	192.168.200.10	255.255.255.255	Отклонить
2	0.0.0.0	0.0.0.0	Принять

Первая строка списка доступа имеет высший приоритет. При настройке списка из нескольких строк первым следует вводить самый узкий диапазон. Первую строку надо использовать для наиболее специфических адресов, а последнюю строку — для наиболее общих.

Список доступа можно настроить, например, следующим образом:

- Принимать печать из конкретной сети.
- Отклонять печать с использованием определенной маски для данной сети.

- Принимать печать с одного конкретного адреса в пределах данной маски сети.

Для этого примера список доступа выглядит так, как таблица ниже.

Список доступа	IP-адрес	Маска адреса	Операция
1	192.168.200.10	255.255.255.255	Принять
2	192.168.200.0	255.255.255.0	Отклонить
3	192.168.0.0	255.255.0.0	Принять

Настройка списка доступа к хосту:

1. На компьютере откройте веб-браузер, введите в адресной строке IP-адрес принтера и нажмите клавишу **Enter** или **Return**.
2. В приложении CentreWare Internet Services выберите **Свойства**.
3. Чтобы раскрыть меню, в разделе «Свойства» рядом с папкой «Безопасность» нажмите знак плюса (+).
4. Нажмите **Список доступа к хосту**.
5. В поле «IP-адрес» введите IP-адрес хоста в виде X.X. X.X, где X — число от 0 до 255, например 192.168.200.10.
6. В поле «Маска адреса» введите маску сети для хоста в виде X.X. X.X, где X — число от 0 до 255, например 255.255.255.255.
7. В поле «Операция» выберите для хоста действие с IP-адресами:
 - **Выкл.** — отключение данной строки списка доступа. При выборе данной настройки вводится IP-адрес или диапазон адресов, на которые не распространяются операции разрешения и запрета.
 - **Разрешить** — указывается IP-адрес или диапазон адресов с доступом к принтеру.
 - **Отклонить** — указывается IP-адрес или диапазон адресов с запретом доступа к принтеру.
8. Нажмите кнопку **Сохранить изменения**.

Установка настроек IPsec

Данная страница служит для включения протокола IPsec на принтере. IPsec — это набор протоколов для обеспечения защиты данных, передаваемых по протоколу IP (Internet Protocol), за счет проверки подлинности и шифрования IP-пакетов в потоках данных. IPsec также включает протоколы для использования криптографического ключа. Протокол IPsec может применяться в качестве составляющей общей политики обеспечения безопасности в компании.

Настройка протокола IPsec:

1. На компьютере откройте веб-браузер, введите в адресной строке IP-адрес принтера и нажмите клавишу **Enter** или **Return**.
2. В приложении CentreWare Internet Services выберите **Свойства**.
3. Чтобы раскрыть меню, в разделе «Свойства» рядом с папкой «Безопасность» нажмите знак плюса (+).
4. Выберите **IPsec**.
5. Для использования протокола IPsec выберите для настройки «Протокол» значение **Включено**.
6. В поле «Общий ключ» введите значение общего ключа длиной до 255 знаков.
7. В поле «Подтвердить общий ключ» снова введите значение общего ключа.
8. Чтобы указать срок службы ключа, введите его в поле «Время жизни IKE SA». Диапазон составляет 5-28800 минут.
9. Чтобы установить максимальный срок службы ключа без учета использования, введите его в поле «Время жизни IPsec SA». Диапазон составляет 5-2880 минут.
10. Для установки степени криптографической стойкости в поле «Группа DH» выберите **G1** для низкой степени или **G2** для высокой.
11. Для включения повышенной секретности передачи (Perfect Forward Security, PFS) выберите для настройки «PFS» значение **Включено**.
12. В поле «Указать IPv4-адрес назначения» введите IP-адрес и номер порта в виде X.X. X.X/P. Значение X должно быть числом от 0 до 255.
13. В поле «Указать IPv6-адрес назначения» введите IP-адрес и номер порта в точности так, как они указаны для сервера назначения.
14. Чтобы указать способ обработки принтером данных с устройств без протокола IPsec, в поле «Связать с не IPsec устройством» выберите один из вариантов:
 - **Обходной** — данные обрабатываются принтером в обход протокола безопасности IPsec.
 - **Отменить** — данные отклоняются принтером без обработки.
15. Нажмите кнопку **Сохранить изменения**.

Установка настроек протокола 802.1x

1. На компьютере откройте веб-браузер, введите в адресной строке IP-адрес принтера и нажмите клавишу **Enter** или **Return**.
2. В приложении CentreWare Internet Services выберите **Свойства**.
3. Чтобы раскрыть меню, в разделе «Свойства» рядом с папкой «Безопасность» нажмите знак плюса (+).
4. Нажмите **802.1X**.
5. Если принтер подключен к серверу RADIUS, выберите для настройки «Включить IEEE 802.1x» значение **Включено**.
6. Выберите метод идентификации в списке «Метод идентификации».
7. В поле «Имя для входа» введите имя для входа на принтер.
8. В поле «Пароль» введите пароль пользователя и повторите его.
9. Чтобы принтер проверял сертификаты, выберите для настройки «Проверка сертификата» значение **Включено**.
10. Нажмите кнопку **Сохранить изменения**.

Установка настроек протокола SSL

1. На компьютере откройте веб-браузер, введите в адресной строке IP-адрес принтера и нажмите клавишу **Enter** или **Return**.
2. В приложении CentreWare Internet Services выберите **Свойства**.
3. Чтобы раскрыть меню, в разделе «Свойства» рядом с папкой «Безопасность» нажмите знак плюса (+).
4. Выберите пункт **SSL**.
5. Выберите для настройки «Включить SSL» значение **Включено**.
6. В поле «Номер порта» введите номер порта для использования протокола HTTPS.
7. Чтобы на принтере создать сертификат с цифровой подписью, выберите пункт **Создать сертификат**.
8. Чтобы выбрать тип подписи DKIM, выберите для настройки «Метод откр. ключа» значение **RSA/SHA-256** или **RSA/SHA-1**.
9. Выберите размер ключа в битах в списке «Размер общего ключа».
10. Для установки срока действия сертификата введите количество дней в поле «Срок действия».
11. Для изменения параметров нового цифрового сертификата выберите пункт **Сформировать подписанный сертификат**.
12. Чтобы внесенные изменения вступили в силу, нажмите кнопку **Перезагрузить принтер**.

Примечания:

- Если в разделе «Настройки защиты» включено шифрование данных на жестком диске, в меню SSL содержится несколько дополнительных пунктов. Дополнительные сведения см. в разделе «Справка» CentreWare Internet Services.
- После создания подписанного сертификата в меню «Безопасность» после пункта SSL появляется новый пункт «Управление сертификатами».

Управление сертификатами

В этом разделе рассматриваются следующие вопросы.

- [Сведения о сертификатах безопасности](#) 65
- [Порядок установки цифровых сертификатов](#) 66
- [Перед началом установки](#) 66
- [Включение связи по протоколу HTTPS](#) 66
- [Импортирование цифрового сертификата](#) 67
- [Установка назначения цифровых сертификатов](#) 67
- [Проверка назначения цифровых сертификатов](#) 68
- [Удаление цифрового сертификата](#) 69
- [Экспортирование цифрового сертификата](#) 70

Сведения о сертификатах безопасности

Цифровой сертификат представляет собой файл, содержащий данные для подтверждения подлинности клиента или сервера в ходе сетевых операций. Кроме того, в сертификат входит открытый ключ, используемый для создания и проверки цифровых подписей. Одно устройство подтверждает свою подлинность перед другим, предоставляя сертификат, которому оно доверяет. Устройство также может предоставлять сертификат, подписанный доверенной третьей стороной, и цифровую подпись, подтверждающую владение данным сертификатом.

Цифровой сертификат содержит следующие данные:

- Сведения о владельце сертификата
- Серийный номер и срок действия сертификата
- Наименование и цифровая подпись центра сертификации (ЦС), выдавшего сертификат
- Открытый ключ
- Назначение сертификата и открытого ключа

Существует три типа сертификатов:

- **Сертификат устройства:** для него на принтере имеется закрытый ключ, в его назначении указано использование для подтверждения подлинности.
- **Сертификат ЦС:** наделен полномочием подписывать другие сертификаты.
- **Доверенный сертификат:** самоподписанный сертификат, полученный от доверенного устройства.

Для того чтобы принтер связывался с другими устройствами через защищенное доверенное соединение, на нем и на устройствах должны быть установлены определенные сертификаты.

Для таких протоколов, как HTTPS, принтер является сервером и должен подтверждать свою подлинность веб-браузеру клиента. Для таких протоколов, как 802.1X, принтер является клиентом и должен подтверждать свою подлинность серверу идентификации (как правило, серверу RADIUS).

- Установите сертификат устройства на принтере.

Примечание: Для включения протокола HTTPS создайте самоподписанный сертификат на странице SSL в приложении CentreWare Internet Services.

- Установите копию сертификата ЦС, использовавшегося для подписи сертификата устройства принтера, на другом устройстве.

Для таких протоколов, как LDAP и IPsec, оба устройства должны подтверждать свою подлинность друг перед другом.

Порядок установки цифровых сертификатов

Далее приведен порядок установки и использования цифровых сертификатов.

1. Подготовка принтера к управлению цифровыми сертификатами.
 - a. Изменение настроек шифрования данных на жестком диске.
 - b. Включение связи по протоколу HTTPS.
2. Импорт и установка цифровых сертификатов.
 - a. Импорт цифровых сертификатов.
 - b. Установка назначения цифровых сертификатов.
 - c. Проверка назначения цифровых сертификатов.
3. Настройки функций безопасности для использования импортированных цифровых сертификатов.

Далее приведен порядок установки цифровых сертификатов на принтере.

Перед началом установки

Перед управлением цифровыми сертификатами необходимо выполнить следующее:

- Установить дополнительный комплект для повышения производительности (жесткий диск).
- Включить шифрование данных на жестком диске. См. раздел [Установка настроек шифрования данных](#) на стр. 72.
- Установить настройки SSL. См. раздел [Установка настроек протокола SSL](#) на стр. 64.

Включение связи по протоколу HTTPS

1. На компьютере откройте веб-браузер, введите в адресной строке IP-адрес принтера и нажмите клавишу **Enter** или **Return**.
2. Нажмите кнопку **Свойства**.
3. В левой области перейдите к разделу **Безопасность** и выберите пункт **SSL**.
4. Нажмите **Создать сертификат**.
5. Выберите один из вариантов в разделе **Метод откр. ключа**.
6. Выберите один из вариантов в разделе **Размер общего ключа**.
7. Подтвердите издателя самоподписанного SSL-сертификата.
8. В поле «Срок действия» укажите срок действия сертификата.
9. Нажмите **Сформировать подписанный сертификат**.
Цифровой сертификат будет создан и внесен в список сертификатов принтера.

10. После изменения настроек нажмите кнопку **Перезапустить принтер** для перезагрузки принтера.
11. Введите IP-адрес принтера в поле адреса и нажмите клавишу **Enter**.
12. Повторите пункты 2-4, чтобы открыть страницу SSL.
13. Убедитесь, что выбрана настройка **Включить SSL**.

Импортирование цифрового сертификата

Перед импортированием сертификата сделайте резервную копию его файла.

Примечание: Для импортирования сертификатов из системы Windows пользуйтесь браузером Internet Explorer. Для импортирования сертификатов из системы Macintosh пользуйтесь браузером Safari.

Импортирование цифрового сертификата:

1. На компьютере откройте веб-браузер, введите в адресной строке IP-адрес принтера и нажмите клавишу **Enter** или **Return**.
2. Нажмите кнопку **Свойства**.
3. В левой области перейдите к разделу **Безопасность** и выберите пункт **SSL**.
4. Нажмите **Загрузить подписанный сертификат**.

Примечание: Опция «Загрузить подписанный сертификат» отображается, только если установлен дополнительный жесткий диск и для него включено шифрование данных.

5. Введите пароль, соответствующий импортируемому файлу сертификата.

Примечание: Пароль требуется только для сертификатов PKCS#12. Для сертификата PKCS#7 и других сертификатов оставьте поле пароля пустым.

6. Введите пароль еще раз для подтверждения.
7. Нажмите кнопку **Обзор** и выберите файл сертификата.
8. Для импортирования файла нажмите **Импорт**.

Установка назначения цифровых сертификатов

1. На компьютере откройте веб-браузер, введите в адресной строке IP-адрес принтера и нажмите клавишу **Enter** или **Return**.
2. Нажмите кнопку **Свойства**.
3. В левой области перейдите к разделу **Безопасность** и выберите пункт **Управление сертификатами**.

Примечание: Пункт «Управление сертификатами» в меню «Безопасность» отображается, только если установлен дополнительный жесткий диск и для него включено шифрование данных.

4. В поле **Категория** выберите один из вариантов:
 - При установке сертификата для SSL-сервера, SSL-клиента, IPsec или клиента беспроводной сети выберите **Локальное устройство**.
 - При установке сертификата для сервера беспроводной связи выберите **Доверенные центры сертификации**.

5. В поле **Назначение сертификата** выберите один из вариантов.
6. В поле **Порядок сертификатов** выберите порядок отображения сертификатов.
7. Для вывода списка сертификатов нажмите **Отображать список**.
Примечание: Если в списке содержится более 20 сертификатов, для вывода следующей страницы нажимайте кнопку **Далее**.
8. Выберите сертификат, связанный с назначением, выбранным в пункте 5.
9. Для вывода сведений о сертификате нажмите **Сведения о сертификате**.
10. Подтвердив данные сертификата в верхней части окна, нажмите кнопку **Использовать этот сертификат**.

Проверка назначения цифровых сертификатов

1. На компьютере откройте веб-браузер, введите в адресной строке IP-адрес принтера и нажмите клавишу **Enter** или **Return**.
2. Нажмите кнопку **Свойства**.
3. В левой области перейдите к разделу **Безопасность** и выберите пункт **Управление сертификатами**.
4. Проверьте информацию в полях **Категория**, **Назначение сертификата** и **Порядок сертификатов**. Если что-то неверно, выберите другой вариант.
5. Для вывода списка сертификатов нажмите **Отображать список**.
Примечание: Если в списке содержится более 20 сертификатов, для вывода следующей страницы нажимайте кнопку **Далее**.
6. Убедитесь, что сертификат со звездочкой действительный и связан с выбранным назначением.

Удаление цифрового сертификата

1. На компьютере откройте веб-браузер, введите в адресной строке IP-адрес принтера и нажмите клавишу **Enter** или **Return**.
2. Нажмите кнопку **Свойства**.
3. В левой области перейдите к разделу «Безопасность» и выберите пункт **Управление сертификатами**.
4. Выберите пункт **Категория** для удаляемого сертификата.
5. Выберите пункт **Назначение сертификата** для удаляемого сертификата.
6. Для вывода списка сертификатов нажмите **Отображать список**.

Примечание: Если в списке содержится более 20 сертификатов, для вывода следующей страницы нажимайте кнопку **Далее**.

7. Выберите сертификат для удаления.
8. Выберите пункт **Сведения о сертификате**.
9. Чтобы удалить сертификат, нажмите кнопку **Удалить** в верхнем правом углу.
10. Для подтверждения нажмите кнопку **Удалить**.

Примечание: При удалении сертификата отключается соответствующая функция. При удалении используемого сертификата следует сначала отключить соответствующую функцию или связать с ней другой сертификат.

- Для SSL-сервера выберите другой сертификата, такой как «Локальное устройство».
- Для SSL-клиента отключите функции LDAP-SSL/TLS и IEEE802.1x.
- Для IPsec установите для настройки IKE значение «Предварительно распространенный ключ» или отключите данную функцию.
- Для беспроводной сети перед удалением сертификата установите для настройки защиты беспроводной сети любое значение, кроме WPA-Enterprise.

Экспортирование цифрового сертификата

1. На компьютере откройте веб-браузер, введите в адресной строке IP-адрес принтера и нажмите клавишу **Enter** или **Return**.
2. Нажмите кнопку **Свойства**.
3. В левой области перейдите к разделу **Безопасность** и выберите пункт **Управление сертификатами**.
4. Выберите **категорию** экспортируемого сертификата.
5. Выберите **назначение** экспортируемого сертификата.
6. Для вывода списка сертификатов нажмите **Отображать список**.

Примечание: Если в списке содержится более 20 сертификатов, для вывода следующей страницы нажимайте кнопку **Далее**.

7. Выберите сертификат для экспортирования.
8. Выберите пункт **Сертификат**.
9. Для экспортирования сертификата в нижней части списка сведений нажмите кнопку **Экспортировать этот сертификат**.

Примечание: Импортированные сертификаты формата PKCS#12 можно экспортировать только в формате PKCS#7, поскольку пароли для сертификатов PKCS#12 не экспортируются.

10. В диалоговом окне загрузки файла нажмите кнопку **Сохранить**.
11. Выберите расположение для сохранения файла и нажмите кнопку **Сохранить**.

Установка настроек защиты с панели управления

В этом разделе рассматриваются следующие вопросы.

• Установка даты и времени.....	71
• Настройка блокировки панели	72
• Установка настроек шифрования данных	72
• Вход в систему с панели управления	73
• Ограничение числа попыток входа в систему	73
• Настройки в меню «Настройка USB»	73

Данное меню служит для контроля доступа к функциям принтера.

Установка даты и времени

1. На панели управления принтера нажмите кнопку **Меню**.
Примечание: Для перехода между пунктами меню пользуйтесь кнопками со стрелками **вверх** и **вниз**.
2. Выберите пункт **Настр. админ.** и нажмите кнопку **ОК**.
3. Выберите пункт **Сист. настройки** и нажмите кнопку **ОК**.
4. Выберите пункт **Настройка часов** и нажмите кнопку **ОК**.
5. Выберите пункт **Уст. Дату&время** и нажмите кнопку **ОК**.
6. Кнопкой со стрелкой **вверх** или **вниз** выберите для часового пояса отклонение от времени по Гринвичу. Для подтверждения часового пояса нажмите кнопку **ОК**.
7. Установите месяц с помощью кнопки со стрелкой **вверх** или **вниз**. Чтобы перейти к полю «День», нажмите кнопку со стрелкой **вправо**.
8. Установите день с помощью кнопки со стрелкой **вверх** или **вниз**. Чтобы перейти к полю «Год», нажмите кнопку со стрелкой **вправо**.
9. Установите год с помощью кнопки со стрелкой **вверх** или **вниз**. По завершении нажмите кнопку **ОК**.
10. Установите час с помощью кнопки со стрелкой **вверх** или **вниз**. Если используется 12-часовой формат времени, необходимо соответственно установить АМ или РМ. Чтобы перейти к полю «Минуты», нажмите кнопку со стрелкой **вправо**.
11. Установите минуты с помощью кнопки со стрелкой **вверх** или **вниз**. По завершении нажмите кнопку **ОК**.
12. Выберите пункт **Формат даты** и нажмите кнопку **ОК**.
13. Выберите настройку с помощью кнопок со стрелками **вверх** и **вниз** и нажмите кнопку **ОК**.
14. Чтобы вернуться в предыдущее меню, нажмите кнопку со стрелкой **влево**.
15. Выберите пункт **Формат времени** и нажмите кнопку **ОК**.
16. Выберите настройку с помощью кнопок со стрелками **вверх** и **вниз** и нажмите кнопку **ОК**.

Настройка блокировки панели

Данная настройка служит для ограничения доступа к меню администратора. Когда эта настройка включена, для доступа к меню администратора требуется пароль.

1. На панели управления принтера нажмите кнопку **Меню**.
Примечание: Для перехода между пунктами меню пользуйтесь кнопками со стрелками **вверх** и **вниз**.
2. Выберите пункт **Настр. админ.** и нажмите кнопку **ОК**.
3. Выберите пункт **Настройки защиты** и нажмите кнопку **ОК**.
4. Выберите пункт **Блокировка пан.** и нажмите кнопку **ОК**.
5. Выберите пункт **Уст.блок.панели** и нажмите кнопку **ОК**.
6. Выберите настройку с помощью кнопок со стрелками **вверх** и **вниз** и нажмите кнопку **ОК**.
7. В окне запроса введите четырехзначный пароль и нажмите кнопку **ОК**.
8. Повторите ввод пароля в следующем окне запроса.

Установка настроек шифрования данных

Установка настроек шифрования данных:

1. На панели управления принтера нажмите кнопку **Меню**.
Примечание: Для перехода между пунктами меню пользуйтесь кнопками со стрелками **вверх** и **вниз**.
2. Выберите пункт **Настр. админ.** и нажмите кнопку **ОК**.
3. Выберите пункт **Настройки защиты** и нажмите кнопку **ОК**.
4. Для шифрования данных на жестком диске выберите пункт **Шифрование данных** и нажмите кнопку **ОК**. Выберите настройку с помощью кнопок со стрелками **вверх** и **вниз** и нажмите кнопку **ОК**.
5. При появлении запроса введите ключ шифрования и нажмите кнопку **ОК**.
6. При появлении запроса **Иниц. диска. Продолжить?** нажмите кнопку **ОК**.
Примечание: После изменения параметров шифрования данных все сохраненные документы будут удалены.

Смена ключа шифрования:

1. На панели управления принтера нажмите кнопку **Меню**.
Примечание: Для перехода между пунктами меню пользуйтесь кнопками со стрелками **вверх** и **вниз**.
2. Выберите пункт **Настр. админ.** и нажмите кнопку **ОК**.
3. Выберите пункт **Настройки защиты** и нажмите кнопку **ОК**.
4. Выберите пункт **Шифрование данных** и нажмите кнопку **ОК**.
5. Для смены ключа шифрования данных на жестком диске выберите пункт **Ключ шифрования** и нажмите кнопку **ОК**.
6. Введите ключ шифрования.
7. При появлении запроса **Иниц. диска. Продолжить?** нажмите кнопку **ОК**.
Примечание: После изменения параметров шифрования данных все сохраненные документы будут удалены.

Вход в систему с панели управления

1. Для ввода чисел с панели управления выберите один из вариантов:
 - Выберите число с помощью кнопки со стрелкой **вверх** или **вниз**.
 - Для быстрой прокрутки удерживайте нажатой кнопку со стрелкой **вверх** или **вниз**.
 - Чтобы перейти к следующему числовому полю, нажмите кнопку со стрелкой **вправо**.
 - Чтобы перейти к предыдущему числовому полю, нажмите кнопку со стрелкой **влево**.
2. По завершении нажмите кнопку **ОК**.

Ограничение числа попыток входа в систему

1. На панели управления принтера нажмите кнопку **Меню**.
Примечание: Для перехода между пунктами меню пользуйтесь кнопками со стрелками **вверх** и **вниз**.
2. Выберите пункт **Настр. админ.** и нажмите кнопку **ОК**.
3. Выберите пункт **Настройки защиты** и нажмите кнопку **ОК**.
4. Выберите пункт **Ошибка входа** и нажмите кнопку **ОК**.
5. Кнопкой со стрелкой **вверх** или **вниз** выберите значение **Вкл.** и нажмите кнопку **ОК**.
6. Чтобы ограничить число попыток входа в систему с правами администратора, выберите значение с помощью кнопки со стрелкой **вверх** или **вниз** и нажмите кнопку **ОК**.

Настройки в меню «Настройка USB»

1. На панели управления принтера нажмите кнопку **Меню**.
Примечание: Для перехода между пунктами меню пользуйтесь кнопками со стрелками **вверх** и **вниз**.
2. Выберите пункт **Настр. админ.** и нажмите кнопку **ОК**.
3. Выберите пункт **Настройки USB** и нажмите кнопку **ОК**.
4. Выберите настройку с помощью кнопок со стрелками **вверх** и **вниз** и нажмите кнопку **ОК**.
Чтобы вернуться в предыдущее меню, нажмите кнопку со стрелкой **влево**.
5. Для выбора протокола Adobe выберите пункт **Протокол Adobe**. Выберите настройку с помощью кнопок со стрелками **вверх** и **вниз** и нажмите кнопку **ОК**.
6. Выключите и снова включите принтер.

Настройка функций Smart eSolutions

В этом разделе рассматриваются следующие вопросы.

- [Использование функций Smart eSolutions](#) 74
- [Порядок настройки функций Smart eSolutions](#)..... 74
- [Включение прокси-сервера](#) 75
- [Проверка настроек DNS и включение протокола SSL](#)..... 75
- [Регистрация на сервере связи Xerox](#) 76
- [Настройка оповещения по эл. почте для уведомлений о считывании данных счетчиков](#) 76
- [Настройка оповещения по эл. почте для уведомлений по расходным материалам](#)..... 77

Использование функций Smart eSolutions

Smart eSolutions – это набор функций, упрощающих управление принтером и его обслуживание. Он включает бесплатные услуги по управлению планами выставления счетов по счетчикам и восполнению запасов расходных материалов для принтеров в сети. Подробности см. www.xerox.com/smartesolutions.

MeterAssistant обеспечивает автоматический подсчет всех отпечатков, выполненных на принтерах в сети, и передачу этих данных в Xerox. Этот процесс устраняет необходимость в сборе и отправке данных счетчиков вручную.

Служба SuppliesAssistant предназначена для контроля оставшегося срока службы тонера, чернил и других расходных материалов принтера. Когда настроена связь Smart eSolutions с Xerox, служба SuppliesAssistant также контролирует использование расходных материалов. На основе данных, передаваемых в Xerox, происходит пополнение запаса расходных материалов.

Порядок настройки функций Smart eSolutions

Далее приведен порядок настройки функций Smart eSolutions.

1. Включить прокси-сервер.
2. Проверить настройки DNS и включить протокол SSL.
3. Зарегистрировать принтер на сервере связи Xerox.
4. Настроить оповещения по эл. почте для приложения Meter Assistant.
5. Настроить оповещения по эл. почте для приложения Supplies Assistant.

Далее приведено описание настройки функций Smart eSolutions.

Включение прокси-сервера

1. На компьютере откройте веб-браузер, введите в адресной строке IP-адрес принтера и нажмите клавишу **Enter** или **Return**.
2. Нажмите кнопку **Свойства**.
3. В левой области перейдите к разделу **Smart eSolutions** и выберите пункт **Регистрация**.
4. В окне регистрации в разделе настройки выберите **Включить прокси-сервер**.
5. Если прокси-сервер в сети не используется, в разделе **Использовать прокси-сервер** снимите флажок **Включено** и нажмите кнопку **Сохранить изменения**.
Перейдите к разделу **Регистрация на сервере связи Xerox**.
6. Если прокси-сервер в сети используется, в разделе **Использовать прокси-сервер** выберите **Включено**.
7. Введите имя прокси-сервера в поле **Имя сервера**.
8. В поле **Номер порта** введите номер порта прокси-сервера.
9. Если для входа на прокси-сервер требуется проверка подлинности, выберите для настройки **Аутентификация** значение **Включено**.
10. Если аутентификация включена, введите имя для входа на прокси-сервер в поле **Имя для входа**.
11. Введите пароль для прокси-сервера в поле **Пароль**.
12. Введите пароль еще раз в поле **Ввести пароль повторно**.
13. Нажмите кнопку **Сохранить изменения**.

Проверка настроек DNS и включение протокола SSL

1. На компьютере откройте веб-браузер, введите в адресной строке IP-адрес принтера и нажмите клавишу **Enter** или **Return**.
2. Нажмите кнопку **Свойства**.
3. В левой области выберите **TCP/IP**.
4. Выберите пункт **DNS** и убедитесь, что включена опция **Автоматическое получение адреса сервера DNS**.
Примечание: Если сервер DNS принтеру не удастся найти автоматически, установите настройки сервера DNS вручную.
5. Если данное поле недоступно, введите IP-адрес сервера DNS в поле **Адрес DNS-сервера**.
6. Нажмите кнопку **Сохранить изменения**.
7. В левой области выберите **SSL**.
8. Для настройки **Связь LDAP - SSL/TLS** выберите значение **Включено**.
9. Нажмите кнопку **Сохранить изменения**.
10. При появлении запроса на перезагрузку системы нажмите кнопку **Перезагрузить принтер**.
11. После перезагрузки принтера подождите 20 секунд, затем обновите страницу приложения CentreWare Internet Services в браузере.
Если настройка выполнена верно, URL-адрес CentreWare Internet Services будет начинаться с **https**.
12. Подтвердите сертификата при появлении соответствующего запроса в браузере.

Регистрация на сервере связи Xerox

1. На компьютере откройте веб-браузер, введите в адресной строке IP-адрес принтера и нажмите клавишу **Enter** или **Return**.
2. Нажмите кнопку **Свойства**.
3. В левой области перейдите к разделу **Smart eSolutions** и выберите пункт **Регистрация**.
4. В окне регистрации в разделе настройки выберите **Регистрация на сервере связи Xerox**.
5. В окне сервера связи Xerox в разделе настройки связи выберите для настройки «Связь с сервером» значение **Включено**.
6. В поле **Время передачи** введите время связи принтера с сервером связи Xerox.

Примечание: Укажите время передачи по Гринвичу. Местное время для передачи указывать нельзя.

7. Нажмите **Проверить связь сейчас**.
8. Если появится сообщение «В процессе загрузки возникла проблема. Попробуйте еще раз», проверьте настройки и попробуйте снова. Если проблему устранить не удастся, воспользуйтесь поддержкой по адресу www.xerox.com/office/6600support.
9. Если появится сообщение «Связь установлена. Данные для диагностики аппарата переданы в Xerox», нажмите кнопку **Назад**, затем **Сохранить изменения**. На этом настройка завершается. Никаких действий больше не требуется.

Настройка оповещения по эл. почте для уведомлений о считывании данных счетчиков

Функция «Счетчики учета» служит для просмотра сведений о количестве отпечатков и печати отчетов «Счетчики учета» и «Использование материалов». На экране «Счетчики учета» содержится количество черно-белых и цветных отпечатков и общее число отпечатков. Данные счетчиков могут отправлять по электронной почте пяти адресатам — администраторам учета и главным операторам. На данной странице настраиваются адреса эл. почты и определяется время отправки оповещений с принтера.

Примечание: Для использования оповещений по эл. почте необходимо настроить сервер SMTP. См. раздел [Настройка оповещений по эл. почте](#) на стр. 49.

Настройка оповещения по эл. почте для уведомлений о считывании данных счетчиков:

1. На компьютере откройте веб-браузер, введите в адресной строке IP-адрес принтера и нажмите клавишу **Enter** или **Return**.
2. Нажмите кнопку **Свойства**.
3. В левой области перейдите к разделу **Smart eSolutions** и выберите пункт **Регистрация**.
4. В окне регистрации в разделе «Настройка» выберите опцию **Настройка оповещения по эл. почте (уведомления о считывании данных счетчиков копий)**.
5. В разделе «Адреса группы получателей» в группе **Адреса эл. почты администраторов учета** введите адреса электронной почты администраторов, которым будут отправляться уведомления.
6. В поле «Отправлять уведомления» выберите, когда с принтера должны отправляться уведомления по электронной почте.
7. Нажмите кнопку **Сохранить изменения**.

Настройка оповещения по эл. почте для уведомлений по расходным материалам

Служба SuppliesAssistant предназначена для контроля оставшегося срока службы тонера, чернил и других расходных материалов принтера. Когда настроена связь Smart eSolutions с Xerox, служба SuppliesAssistant также контролирует использование расходных материалов. На основе данных, передаваемых в Xerox, происходит пополнение запаса расходных материалов. Для принтера также можно настроить отправку уведомлений по электронной почте пяти адресатам — администраторам расходных материалов и главным операторам. На данной странице настраиваются адреса эл. почты и определяется время отправки оповещений с принтера.

Примечание: Для использования оповещений по эл. почте необходимо настроить сервер SMTP. См. раздел [Настройка оповещений по эл. почте](#) на стр. 49.

Настройка оповещения по эл. почте по расходным материалам:

1. На компьютере откройте веб-браузер, введите в адресной строке IP-адрес принтера и нажмите клавишу **Enter** или **Return**.
2. Нажмите кнопку **Свойства**.
3. В левой области перейдите к разделу **Smart eSolutions** и выберите пункт **Регистрация**.
4. В окне регистрации в разделе «Настройка» выберите опцию **Настройка оповещения по эл. почте (уведомления об отправке данных по расходным материалам)**.
5. В разделе «Адреса группы получателей» в группе **Адреса эл. почты администраторов расходных материалов** введите адреса электронной почты администраторов, которым будут отправляться уведомления.
6. Чтобы по электронной почте отправлялось уведомление в случае прекращения регистрации на сервере связи Xerox, выберите **Отправлять уведомления**.
7. Нажмите кнопку **Сохранить изменения**.

Установка программного обеспечения

В этом разделе рассматриваются следующие вопросы.

- Требования к операционным системам 78
- Установка драйверов принтера, подключенного к сети в среде Windows 78
- Установка драйверов принтера, подключенного в среде Windows через порт USB 79
- Установка драйверов и утилит для Macintosh OS X версии 10.5 или более поздней 80
- Установка драйверов и утилит для UNIX и Linux 80
- Другие драйверы 81
- Установка принтера в качестве веб-службы WSD 82

Прежде чем устанавливать драйверы, убедитесь, что принтер подключен к сети электропитания, включен, правильно подключен к сети и обладает допустимым IP-адресом. Как правило, IP-адрес отображается в верхнем правом углу панели управления. Чтобы узнать IP-адрес, см. [Определение IP-адреса принтера](#) на стр. 25.

Если *Software and Documentation disc* (Диск с программным обеспечением и документацией) отсутствует, можно загрузить последние драйверы с веб-страницы www.xerox.com/office/6600drivers.

Требования к операционным системам

- Windows XP SP1 и последующие версии, Windows Vista, Windows 7, Windows Server 2003, Windows Server 2008 и Windows Server 2008 R2
- Macintosh OS X версии 10.5 или более поздней
- UNIX и Linux: данный принтер поддерживает подключение к различным платформам UNIX через сетевой интерфейс. Более подробную информацию см. в разделе www.xerox.com/office/6600drivers.

Установка драйверов принтера, подключенного к сети в среде Windows

1. Вставьте *Software and Documentation disc* (Диск с программным обеспечением и документацией) в соответствующий привод компьютера.
Если программа не запустится автоматически, следует перейти к соответствующему диску и дважды щелкнуть файл установки **Setup.exe**.

2. Нажмите кнопку **Сетевая установка**.
3. В нижней части окна установки драйвера нажмите кнопку **Язык**.
4. Выберите язык и нажмите кнопку **ОК**.
5. Нажмите кнопку **Далее**.
6. Чтобы принять условия соглашения, нажмите кнопку **Я принимаю условия лицензионного соглашения**, затем кнопку **Далее**.
7. В списке **Обнаружены принтеры** выберите принтер и нажмите кнопку **Далее**.
Примечание: Если драйверы устанавливаются для сетевого принтера и его в списке нет, нажмите кнопку **IP-адрес или имя DNS**. Введите IP-адрес принтера в поле IP-адреса или имени DNS и нажмите кнопку **Поиск**, чтобы найти принтер. Чтобы узнать IP-адрес принтера, см. раздел [Определение IP-адреса принтера](#) на стр. 25.
8. Чтобы начать установку, нажмите кнопку **Далее**.
9. По завершении установки в окне «Ввести настройки принтера» выберите подходящие варианты:
 - **Использовать данный принтер совместно с другими подключенными к сети компьютерами**
 - **Сделать данный принтер принтером по умолчанию**
10. Нажмите кнопку **Далее**.
11. В окне «Программное обеспечение и документация» снимите флажки для опций, которые не требуется устанавливать.
12. Нажмите **Установить**.
13. В окне программы установки нажмите кнопку **Да** для перезагрузки компьютера, затем нажмите кнопку **Готово**.
14. В окне **Product Registration** (Регистрация аппарата) выберите в списке свою страну и нажмите кнопку **Далее**. Заполните регистрационную форму и отправьте её.

Установка драйверов принтера, подключенного в среде Windows через порт USB

1. Вставьте *Software and Documentation disc* **Диск с программным обеспечением и документацией** в соответствующий дисковод компьютера.
 Если программа не запустится автоматически, следует перейти к соответствующему диску и дважды щелкнуть файл установки **Setup.exe**.
2. Нажмите кнопку **Персональная установка (USB)**.
3. В нижней части окна установки драйвера нажмите кнопку **Язык**.
4. Выберите язык и нажмите кнопку **ОК**.
5. Нажмите кнопку **Далее**.
6. Для принятия условий лицензионного соглашения нажмите кнопку **Принимаю условия этого лицензионного соглашения**, затем кнопку **Далее**.
7. В окне программы установки нажмите кнопку **Да** для перезагрузки компьютера, затем нажмите кнопку **Готово**.
8. В окне **Product Registration** (Регистрация аппарата) выберите в списке свою страну и нажмите кнопку **Далее**. Заполните регистрационную форму и отправьте её.

Установка драйверов и утилит для Macintosh OS X версии 10.5 или более поздней

Чтобы пользоваться всеми функциями принтера, установите драйвер принтера Xerox®.

Установка драйвера принтера:

1. Вставьте *Software and Documentation disc* (Диск с программным обеспечением и документацией) в привод компакт-дисков.
2. Дважды щелкните значок диска на рабочем столе, чтобы выбрать для принтера файл **.dmg**.
3. Откройте файл **.dmg** и перейдите к установочному файлу для данной операционной системы.
4. Открыть установочный файл.
5. Нажмите **Продолжить**, чтобы подтвердить предупреждение и вступительное сообщение.
6. Нажмите кнопку **Продолжить**, чтобы принять условия лицензионного соглашения.
7. Чтобы подтвердить указанное место установки, нажмите кнопку **Установить**. Или выберите другое место установки и нажмите кнопку **Установить**.
8. Введите пароль и нажмите кнопку **ОК**.
9. Выберите принтер в списке найденных принтеров и нажмите кнопку **Продолжить**.
10. Если принтер в списке найденных принтеров отсутствует, выполните следующее.
 - a. Щелкните **значок сетевого принтера**.
 - b. Введите IP-адрес принтера и нажмите кнопку **Продолжить**.
 - c. Выберите принтер в списке найденных принтеров и нажмите кнопку **Продолжить**.
11. Для подтверждения сообщения очереди печати нажмите кнопку **ОК**.
12. Выберите или снимите флажки **Настроить как принтер по умолчанию** и **Печать пробной страницы**.
13. Нажмите кнопку **Продолжить**, затем нажмите **Заккрыть**.

Примечание: Принтер автоматически добавится в очередь.

Убедитесь, что драйвер принтер определил установленные опции:

1. В меню Apple выберите **System Preferences** (Параметры системы) > **Print & Fax** (Печать и факс) или **Print & Scan** (Печать и сканирование).
2. Выберите принтер в списке и нажмите кнопку **Options and Supplies** (Опции и расходные материалы).
3. Нажмите кнопку **Driver** и убедитесь, что выбран нужный принтер.
4. Убедитесь, что все установленные на принтере опции отображаются правильно.
5. При изменении настроек нажмите кнопку **Apply Changes** (Применить изменения), закройте окно и выйдите из меню "System Preferences".

Установка драйверов и утилит для UNIX и Linux

Пакет программ Xerox® Services для систем UNIX устанавливается в два этапа. Установка пакета Xerox® Services требуется для программного пакета систем UNIX и пакета поддержки принтера. Пакет Xerox® Services для программного пакета систем UNIX устанавливается до установки пакета поддержки принтера.

Примечание: Для установки на компьютер драйвера принтера UNIX требуются права ROOT или суперпользователя.

1. На принтере выполните следующее:
 - a. Убедитесь, что включен протокол TCP/IP и выбран нужный разъем.
 - b. На панели управления принтера выполните один из следующих вариантов для IP-адреса:
 - Включите автоматическую настройку адреса DHCP.
 - Введите IP-адрес вручную.
 - c. Распечатайте отчет о конфигурации и используйте его для справки. Более подробную информацию см. в разделе [Отчет о конфигурации](#) на стр. 24.
2. На компьютере выполните следующее:
 - a. Откройте страницу www.xerox.com/office/6600drivers и выберите модель принтера.
 - b. В списке операционных систем выберите **UNIX** и нажмите кнопку **Go**.
 - c. Выберите пакет **Xerox® Services for UNIX Systems**, соответствующий операционной системе. Это базовый пакет, который следует установить перед установкой пакета поддержки принтера.
 - d. Чтобы начать загрузку, нажмите кнопку **Start** (Старт).
 - e. Повторите пункты a и b, затем запустите пакет принтера для использования с ранее выбранным пакетом Xerox® Services для систем UNIX. Теперь вторая часть пакета драйвера готова к загрузке.
 - f. Чтобы начать загрузку, нажмите кнопку **Start** (Старт).
 - g. В примечаниях под выбранным пакетом драйвера щелкните ссылку **Руководство по установке** и следуйте указаниям по установке.

Примечания:

- При загрузке драйверов принтера для Linux необходимо выполнить приведенную процедуру, только в качестве операционной системы выбрать **Linux**. Выберите драйвер **Xerox® Services for Linux Systems** или **Linux CUPS Printing Package**. Также можно использовать драйвер CUPS, входящий в пакет Linux.
- Драйверы для Linux доступны по адресу www.xerox.com/office/6600drivers.
- Сведения о драйверах для UNIX и Linux см. *System Administrator Guide* (Руководство системного администратора) по адресу www.xerox.com/office/6600docs.

Другие драйверы

Драйверы для загрузки, доступные по адресу www.xerox.com/office/6600drivers :

- Xerox® Global Print Driver - для всех принтеров, установленных в сети, в том числе для моделей других производителей. При установке он конфигурируется автоматически для конкретного принтера.
- Xerox® Mobile Express Driver - для всех принтеров, подключаемых к компьютерам и поддерживающих стандартный PostScript. При каждой печати он конфигурируется автоматически для выбранного принтера. Если вам часто приходится бывать в одних и тех же местах, можно сохранить используемые там принтеры, чтобы в драйвере остались выбранные настройки.

Установка принтера в качестве веб-службы WSD

Веб-службы WSD (Web Services on Devices) позволяют клиенту находить в сети удаленные устройства и связанные с ними службы и получать к ним доступ. Веб-службы WSD поддерживают обнаружение устройств, управление ими и использование.

Установка WSD-принтера с помощью мастера добавления устройства:

1. На компьютере нажмите **Пуск** и выберите **Устройства и принтеры**.
2. Для запуска мастера добавления устройства нажмите **Добавить устройство**.
3. В списке доступных устройств выберите принтер для установки и нажмите кнопку **Далее**.

Примечание: Если принтер в списке отсутствует, нажмите кнопку **Отмена**. Установите принтер WSD вручную с помощью мастера установки принтеров.

4. Нажмите кнопку **Заккрыть**.

Установка WSD-принтера с помощью мастера установки принтеров:

1. На компьютере нажмите **Пуск** и выберите **Устройства и принтеры**.
2. Для запуска мастера установки принтеров нажмите **Добавить принтер**.
3. Выберите **Добавить сетевой, беспроводной или Bluetooth-принтер**.
4. В списке доступных устройств выберите принтер для установки и нажмите кнопку **Далее**.
5. Если принтер в списке отсутствует, нажмите кнопку **Принтера нет в списке**.
6. Выберите **Добавить принтер по его TCP/IP-адресу или имени узла** и нажмите кнопку **Далее**.
7. В поле «Тип устройства» выберите **Устройство веб-служб**.
8. Введите IP-адрес принтера в поле «Имя узла или IP-адрес» и нажмите кнопку **Далее**.
9. Нажмите кнопку **Заккрыть**.

Бумага и материалы

4

В этом разделе рассматриваются следующие вопросы.

- Поддерживаемые типы и форматы бумаги..... 84
- Загрузка бумаги..... 88
- Печать на специальной бумаге..... 94

Поддерживаемые типы и форматы бумаги

В этом разделе рассматриваются следующие вопросы.

• Рекомендуемые материалы	84
• Заказ бумаги	84
• Общие указания по загрузке бумаги	84
• Бумага, которая может повредить принтер	85
• Указания по хранению бумаги	85
• Поддерживаемые типы и плотность бумаги	86
• Поддерживаемые стандартные форматы бумаги	86
• Поддерживаемые типы и плотность бумаги для автоматической двусторонней печати	86
• Поддерживаемые стандартные форматы бумаги для автоматической двусторонней печати	87
• Поддерживаемые нестандартные размеры бумаги	87

Принтер поддерживает использование различных типов бумаги и других материалов. Для достижения наилучшего качества печати и во избежание частого застревания соблюдайте правила, приведенные в данном разделе.

Для достижения наилучших результатов используйте только бумагу и материалы Xerox®, рекомендованные для данного принтера.

Рекомендуемые материалы

Список рекомендуемых типов бумаги и материалов для принтера доступен по адресу:

- www.xerox.com/paper Recommended Media List (Список рекомендуемых материалов) (США)
- www.xerox.com/europaper Recommended Media List (Список рекомендуемых материалов) (Европа)

Заказ бумаги

Для заказа бумаги или других материалов обратитесь к местному торговому представителю или посетите веб-сайт www.xerox.com/office/6600supplies.

Общие указания по загрузке бумаги

- Не перегружайте лотки для бумаги. Не загружайте бумагу выше линии максимальной загрузки лотка.
- Настройте направляющие в соответствии с размером бумаги.
- Распустите листы бумаги перед загрузкой в лоток.
- В случае частого застревания используйте рекомендованную бумагу или другие материалы из новой упаковки.
- Не печатайте на листах с удаленными наклейками.

- Используйте только бумажные конверты. Печатайте только на одной стороне конвертов.

Бумага, которая может повредить принтер

Использование некоторых типов бумаги и других материалов может вызывать снижение качества печати, частые застревания и даже поломки принтера. Запрещается использовать:

- Грубая или пористая бумага
- Бумага для струйных принтеров
- Глянцевая бумага или бумага с покрытием, не предназначенная для лазерных принтеров
- Бумага, использовавшаяся для фотокопирования
- Смятая или сложенная бумага
- Бумага с вырезами или перфорацией
- Сшитая бумага
- Конверты с окнами, металлическими зажимами, боковыми стыками и клейкими участками, закрытыми защитными полосками
- Конверты с мягкой подложкой
- Пластиковые материалы



ВНИМАНИЕ! Гарантия Xerox®, соглашения об обслуживании и Total Satisfaction Guarantee (Общая гарантия качества) Xerox® не распространяются на повреждения, вызванные использованием неподдерживаемой бумаги или специальных материалов. Total Satisfaction Guarantee (Общая гарантия качества) Xerox® действует в США и Канаде. В других регионах могут действовать другие гарантийные условия. Для получения дополнительных сведений свяжитесь с местным представительством.

Указания по хранению бумаги

Для оптимального качества печати необходимо обеспечить надлежащее хранение бумаги и материалов.

- Храните бумагу в темном, прохладном и достаточно сухом месте. Большинство типов бумаги чувствительны к воздействию ультрафиолетовых лучей и видимого света. Ультрафиолетовое излучение, источником которого являются солнце и лампы дневного света, особенно разрушительно действует на бумагу.
- Не оставляйте бумагу под воздействием сильного света на длительное время.
- При хранении бумаги не допускайте колебаний температуры и относительной влажности окружающей среды.
- Не храните бумагу на чердаках, в кухонных помещениях, гаражах и подвалах. В этих помещениях часто бывает повышенная влажность.
- Бумагу следует хранить в поддонах, картонных коробках, на полках или в шкафу.
- В местах хранения и использования бумаги не должно быть продуктов питания и напитков.
- Не открывайте запечатанные упаковки, если не собираетесь загружать бумагу в принтер. Храните бумагу в оригинальной упаковке. Упаковка защищает бумагу от высыхания и проникновения влаги.
- Некоторые специальные материалы поставляются в герметично закрытых пластиковых пакетах. До момента использования храните материал в пакете. Неиспользованный материал складывайте в пакет и повторно запечатывайте его в целях защиты.

Поддерживаемые типы и плотность бумаги

Лотки	Типы бумаги	Плотность
Все лотки	С перфорацией Цветная	(60–90 г/м ²)
	Обычная Фирменные бланки	(75–105 г/м ²)
	Тонкая картотечная Тонкая глянцевая картотечная	(106-163 г/м ²)
	Плотные карточки Плотные глянцевые карточки	(164-216 г/м ²)
Обходной лоток	Наклейки Конверты	

Поддерживаемые стандартные форматы бумаги

Лоток	Европейские стандартные форматы	Североамериканские стандартные форматы
Все лотки	A4 (210 x 297 мм, 8,3 x 11,7 дюйма) B5 (176 x 250 мм / 6,9 x 9,8 дюйма) A5 (148 x 210 мм; 5,8 x 8,3 дюйма)	Legal (216 x 356 мм, 8,5 x 14 дюймов) Folio (216 x 330 мм / 8,5 x 13 дюймов) Letter (216 x 279 мм, 8,5 x 11 дюймов) Executive (184 x 267 мм, 7,25 x 10,5 дюйма)
Обходной лоток	Конверты C5 (162 x 229 мм, 6,4 x 9 дюймов) Конверты DL (110 x 220 мм, 4,33 x 8,66 дюйма)	Конверты Monarch (98 x 190 мм / 3,9 x 7,5 дюйма) Конверты № 10 (241 x 105 мм / 4,1 x 9,5 дюйма)

Поддерживаемые типы и плотность бумаги для автоматической двусторонней печати

Типы бумаги	Плотность
С перфорацией Цветная	(60–90 г/м ²)
Обычная Фирменные бланки	(75–105 г/м ²)
Тонкая картотечная Тонкая глянцевая картотечная	(106-163 г/м ²)

Поддерживаемые стандартные форматы бумаги для автоматической двусторонней печати

Европейские стандартные форматы	Североамериканские стандартные форматы
A4 (210 x 297 мм, 8,3 x 11,7 дюйма)	Legal (216 x 356 мм, 8,5 x 14 дюймов)
B5 (176 x 250 мм / 6,9 x 9,8 дюйма)	Folio (216 x 330 мм / 8,5 x 13 дюймов)
A5 (148 x 210 мм; 5,8 x 8,3 дюйма)	Letter (216 x 279 мм, 8,5 x 11 дюймов)
	Executive (184 x 267 мм, 7,25 x 10,5 дюйма)

Поддерживаемые нестандартные размеры бумаги

Обходной лоток

- Ширина: 76,2-215,9 мм (3-8,5 дюйма)
- Длина: 127-355,6 мм (5-14 дюймов)

Лотки 1 и 2

- Ширина: 148-215,9 мм (5,8-8,5 дюйма)
- Длина: 210-355,6 мм (8,3-14 дюймов)

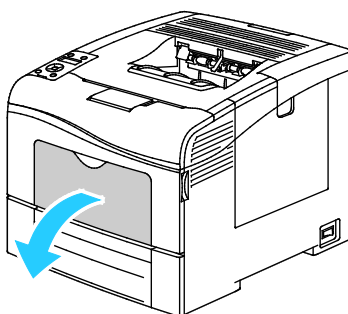
Загрузка бумаги

В этом разделе рассматриваются следующие вопросы.

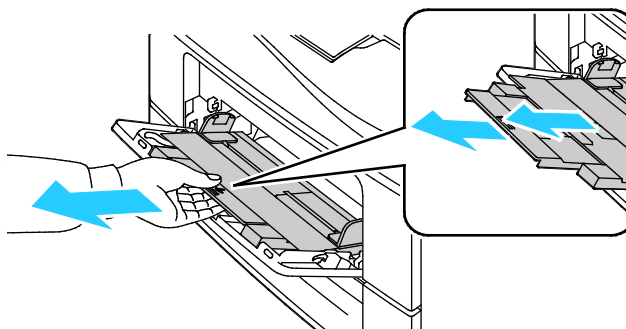
- [Загрузка бумаги в обходной лоток.....](#) 88
- [Настройка лотков 1 и 2 по длине бумаги.....](#) 90
- [Вкладывание бумаги в лотки 1 и 2.....](#) 91

Загрузка бумаги в обходной лоток

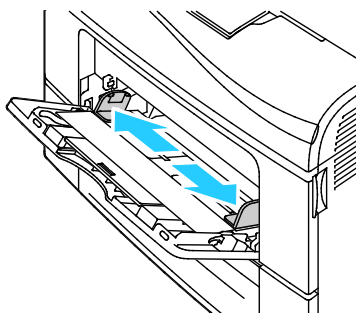
1. Если в обходной лоток уже вложена бумага, извлеките бумагу неподходящего формата или типа.



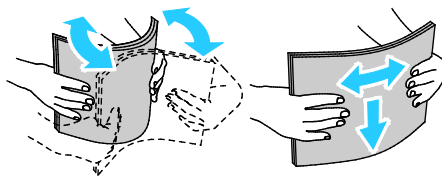
2. Выдвигание удлинителя лотка для больших форматов.



3. Раздвиньте ограничители ширины к краям лотка.

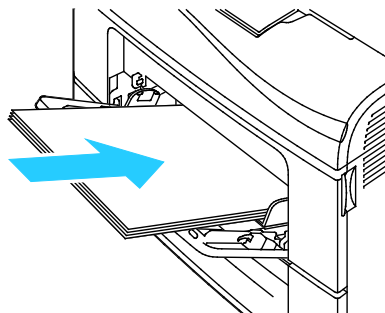


4. Перегните листы вперед-назад, распушите их веером и выровняйте кромки стопки на ровной поверхности. Это предотвратит слипание листов и уменьшит вероятность их застревания.

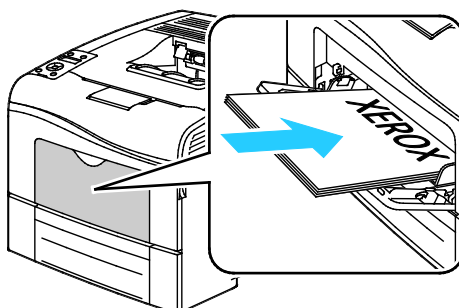


Примечание: Чтобы избежать застреваний и неправильной подачи, не доставайте бумагу из упаковки, пока он не потребуется.

5. Загрузите бумагу в лоток. Перфорированная бумага загружается так, чтобы отверстия располагались слева.



- Для односторонней печати вложите бланки или бумагу с печатью лицевой стороной вверх, верхним краем в принтер.



- Для двусторонней печати вложите бланки или бумагу с печатью лицевой стороной вниз, верхним краем в принтер.

Примечание: Не загружайте бумагу выше линии максимального заполнения лотка. Чрезмерная загрузка лотка может вызвать застревание в принтере.

6. Отрегулируйте направляющие, чтобы они слегка касались кромок бумаги.
7. Если на панели управления появится запрос, подтвердите размер и тип бумаги на экране.
 - a. На панели управления принтера нажмите кнопку **Меню**.

Примечание: Для перехода между пунктами меню пользуйтесь кнопками со стрелками **вверх** и **вниз**.

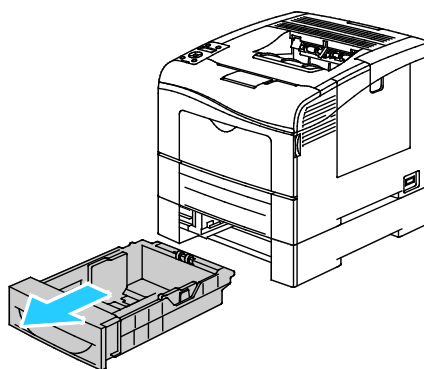
- b. Выберите пункт **Параметры лотка** и нажмите кнопку **ОК**.
- c. Выберите пункт **Обходной лоток** и нажмите кнопку **ОК**.
- d. Выберите пункт **Режим лотка** и нажмите кнопку **ОК**.
- e. Выберите пункт **Задано на панели** и нажмите кнопку **ОК**.
- f. Чтобы вернуться в предыдущее меню, нажмите кнопку со стрелкой **влево**.
- g. Выберите пункт **Размер бумаги** и нажмите кнопку **ОК**.
- h. Выберите настройку с помощью кнопок со стрелками **вверх** и **вниз** и нажмите кнопку **ОК**.
- i. Чтобы вернуться в предыдущее меню, нажмите кнопку со стрелкой **влево**.
- j. Выберите пункт **Тип бумаги** и нажмите кнопку **ОК**.
- k. Выберите настройку с помощью кнопок со стрелками **вверх** и **вниз** и нажмите кнопку **ОК**.

Настройка лотков 1 и 2 по длине бумаги

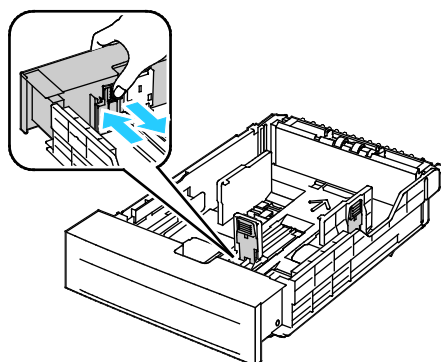
Настройка лотков 1 и 2 по длине доступна для бумаги формата A4/Letter и Legal. При установке под формат Legal лотки выступают с передней стороны принтера.

Настройка податчиков на 550 листов для лотков 1 и 2 по длине бумаги:

1. Извлеките бумагу из лотка.
2. Чтобы снять лоток с принтера, выдвиньте его до упора, слегка приподнимите переднюю часть и снимите лоток.



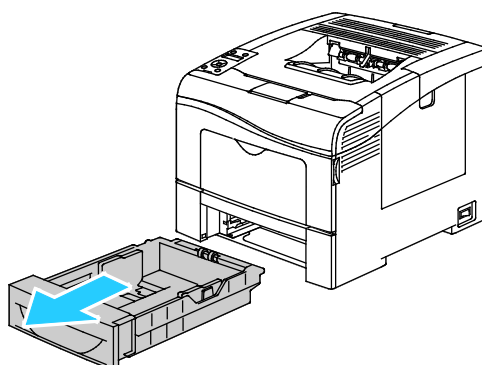
3. Чтобы раздвинуть лоток, возьмитесь одной рукой за его заднюю часть. Другой рукой прижмите защелку в передней части лотка и выдвиньте его крайнюю часть до фиксации.



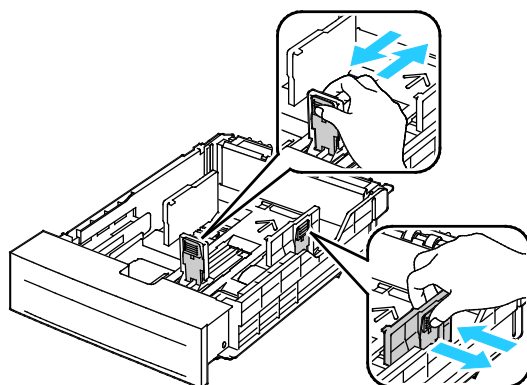
4. Чтобы сдвинуть лоток под бумагу меньшей длины, возьмитесь одной рукой за его заднюю часть. Другой рукой прижмите защелку в передней части лотка и задвиньте его крайнюю часть до фиксации.
5. Прежде чем вставлять лоток в принтер, вложите в него бумагу. См. раздел [Вкладывание бумаги в лотки 1 и 2](#) на стр. 91.

Вкладывание бумаги в лотки 1 и 2

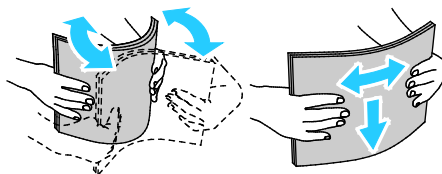
1. Выдвиньте лоток до упора.
2. Чтобы снять лоток с принтера, выдвиньте его до упора, слегка приподнимите переднюю часть и снимите лоток.



3. В задней части лотка нажмите на пластину подъема бумаги до фиксации.
4. Отрегулируйте направляющие длины и ширины бумаги, как показано на рисунке.

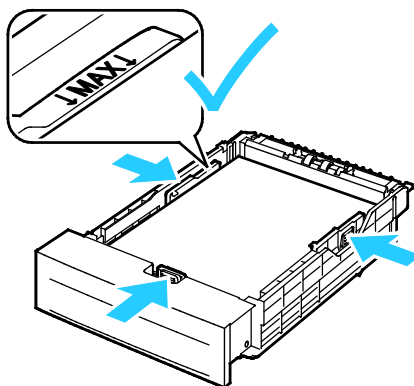


5. Перегните листы вперед-назад, распустите их веером и выровняйте кромки стопки на ровной поверхности. Это предотвратит слипание листов и уменьшит вероятность их застревания.

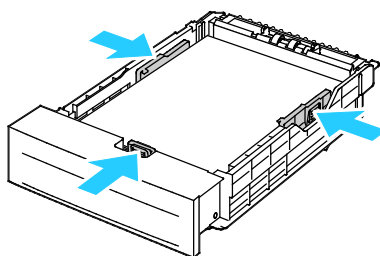


6. Вложите бумагу в лоток стороной для печати вверх.
- Перфорированная бумага загружается так, чтобы отверстия располагались слева.
 - Для односторонней печати вложите бланки лицевой стороной вверх, верхним краем к задней части лотка.
 - Для двусторонней печати вложите бланки лицевой стороной вниз, верхним краем к задней части лотка.

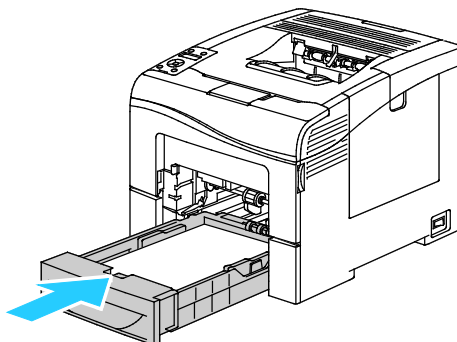
Примечание: Не загружайте бумагу выше линии максимального заполнения лотка. Чрезмерная загрузка лотка может вызвать застревание в принтере.



7. Отрегулируйте положение направляющих длины и ширины по размеру бумаги.



8. Сдвиньте лоток в принтер.



9. Задвиньте лоток до упора.

Примечания:

- Если лоток вставляется не до конца, убедитесь в том, что пластина подъема бумаги в задней части лотка зафиксирована в нижнем положении.
- Если лоток раздвинут под бумагу формата Legal, он выступает из принтера.

10. Если на панели управления появится запрос, подтвердите размер и тип и бумаги на экране.

а. На панели управления принтера нажмите кнопку **Меню**.

Примечание: Для перехода между пунктами меню пользуйтесь кнопками со стрелками **вверх** и **вниз**.

б. Выберите пункт **Параметры лотка** и нажмите кнопку **ОК**.

с. Выберите лоток для бумаги и нажмите кнопку **ОК**.

д. Выберите пункт **Размер бумаги** и нажмите кнопку **ОК**.

е. Выберите настройку с помощью кнопок со стрелками **вверх** и **вниз** и нажмите кнопку **ОК**.

ф. Чтобы вернуться в предыдущее меню, нажмите кнопку со стрелкой **влево**.

г. Выберите пункт **Тип бумаги** и нажмите кнопку **ОК**.

h. Выберите настройку с помощью кнопок со стрелками **вверх** и **вниз** и нажмите кнопку **ОК**.

Печать на специальной бумаге

В этом разделе рассматриваются следующие вопросы.

- Конверты..... 94
- Наклейки..... 97
- Глянцевые карточки..... 98

Для заказа бумаги или других материалов обратитесь к местному торговому представителю или посетите веб-сайт www.xerox.com/office/6600supplies.

См. также:

www.xerox.com/paper Recommended Media List (Список рекомендуемых материалов) (США)

www.xerox.com/europaper Recommended Media List (Список рекомендуемых материалов) (Европа)

Конверты

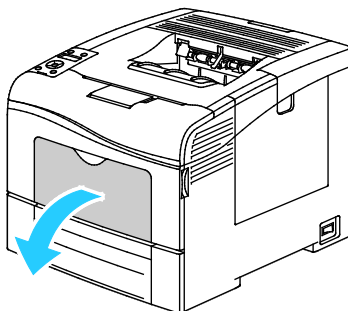
На конвертах можно печатать только из обходного лотка.

Указания по печати на конвертах

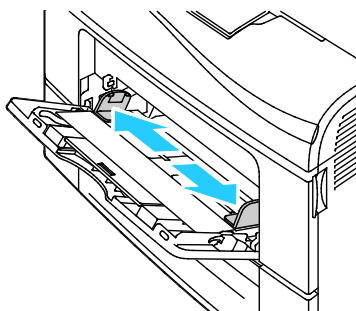
- Качество печати зависит от качества и исполнения конвертов. Если не удастся достичь нужного результата, попробуйте использовать конверты другой марки.
- При хранении бумаги не допускайте колебаний температуры и относительной влажности окружающей среды.
- Храните неиспользованные конверты в упаковке, чтобы они не отсырели и не пересохли, поскольку это может повлиять на качество печати или привести к образованию складок. Повышенная влажность может привести к склеиванию конвертов при хранении или во время печати.
- Перед загрузкой удалите из конвертов воздух, положив на них тяжелую книгу.
- В настройках драйвера принтера в поле "Тип бумаги" выберите "Конверт".
- Не используйте конверты с мягкой набивкой. Используйте только плоские конверты.
- Не используйте конверты, склеивающиеся при нагревании.
- Не используйте конверты с клапанами, склеивающимися за счет прижатия.
- Используйте только бумажные конверты.
- Не используйте конверты с окнами и металлическими зажимами.

Вкладывание конвертов в обходной лоток

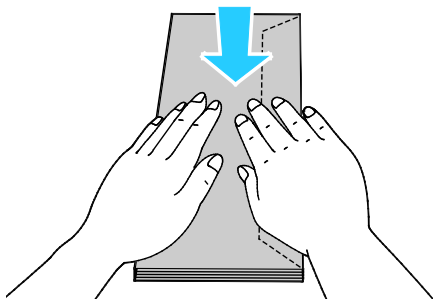
1. Откройте обходной лоток.



2. Раздвиньте ограничители ширины к краям лотка.

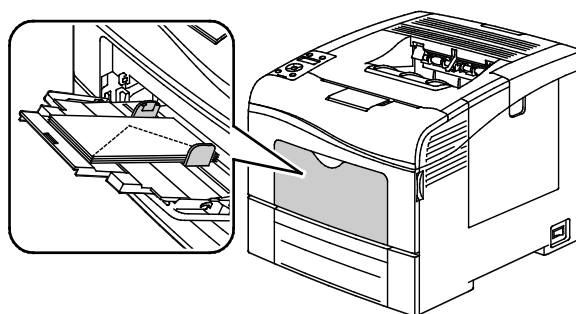


Примечание: Если конверты не вложить в обходной лоток сразу после извлечения их из упаковки, они могут деформироваться. Во избежание застреваний их необходимо разгладить.



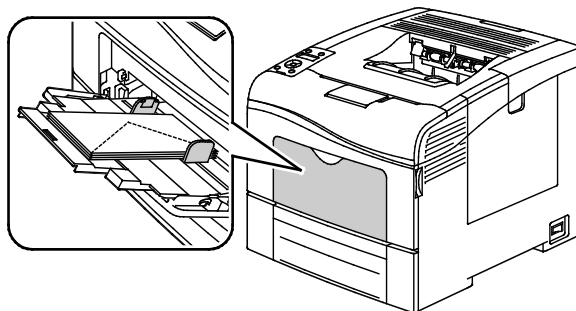
3. Выберите вариант вкладывания конвертов:

- Конверты № 10 вкладываются короткой стороной в принтер, клапанами вниз и вправо.

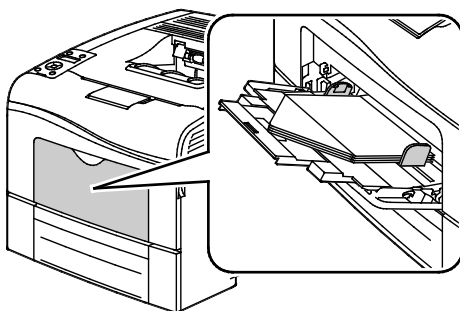


Для конвертов Monarch и DL выберите один из следующих вариантов: Если конверты мнутся, попробуйте другой вариант.

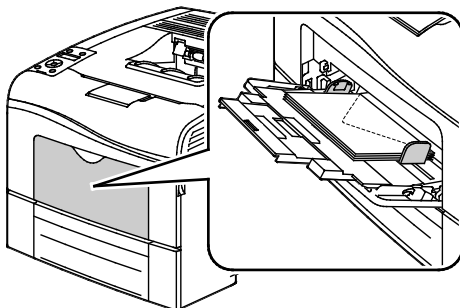
- Короткой стороной в принтер, клапанами вниз и вправо.



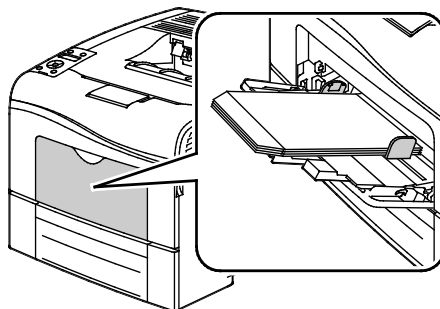
- Стороной для печати вверх, с открытым клапаном, стороной с клапаном вниз и нижней частью в принтер.



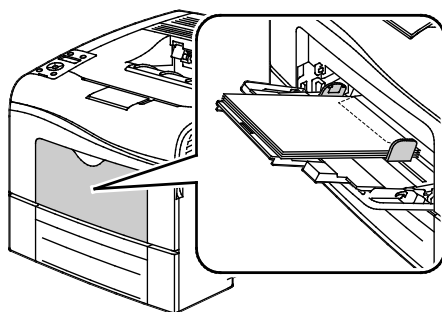
- Стороной для печати вверх, с закрытым клапаном, стороной с клапаном вниз, клапаном в принтер.



- Для конвертов C5 выберите один из следующих вариантов: Если конверты мнутся, попробуйте другой вариант.
- Стороной для печати вверх, с открытым клапаном, стороной с клапаном вниз и нижней частью в принтер.



- Стороной для печати вверх, с закрытым клапаном, стороной с клапаном вниз, клапаном в принтер.



Примечание: Если конверты вкладываются с открытыми клапанами, для правильной печати выберите в настройках драйвера принтера опцию **Вертикальная, Горизонтальная** или **Горизонтальная с поворотом**. При необходимости для разворота изображения выберите в настройках драйвера принтера опцию «Повернуть изображение на 180 градусов».

1. На панели управления принтера нажмите кнопку **Меню**.

Примечание: Для перехода между пунктами меню пользуйтесь кнопками со стрелками **вверх** и **вниз**.

2. Выберите пункт **Параметры лотка** и нажмите кнопку **ОК**.
3. Выберите пункт **Обходной лоток** и нажмите кнопку **ОК**.
4. Выберите пункт **Режим лотка** и нажмите кнопку **ОК**.
5. Выберите пункт **Задано на панели** и нажмите кнопку **ОК**.
6. Чтобы вернуться в предыдущее меню, нажмите кнопку со стрелкой **влево**.
7. Выберите пункт **Тип бумаги** и нажмите кнопку **ОК**.
8. Выберите пункт **Конверт** и нажмите кнопку **ОК**.
9. Чтобы вернуться в предыдущее меню, нажмите кнопку со стрелкой **влево**.
10. Выберите пункт **Размер бумаги** и нажмите кнопку **ОК**.
11. Выберите размер конверта и нажмите кнопку **ОК**.

Наклейки

На наклейках можно печатать только из обходного лотка.

Вкладывание наклеек в обходной лоток

1. Извлеките бумагу из лотка.
2. Наклейки следует вкладывать лицевой стороной вверх так, чтобы в принтер входил верхний край листа.
3. Отрегулируйте направляющие, чтобы они слегка касались кромок бумаги.
4. На панели управления принтера нажмите кнопку **Меню**.

Примечание: Для перехода между пунктами меню пользуйтесь кнопками со стрелками **вверх** и **вниз**.

5. Выберите пункт **Параметры лотка** и нажмите кнопку **ОК**.
6. Выберите пункт **Обходной лоток** и нажмите кнопку **ОК**.
7. Выберите пункт **Режим лотка** и нажмите кнопку **ОК**.
8. Выберите пункт **Задано на панели** и нажмите кнопку **ОК**.
9. Чтобы вернуться в предыдущее меню, нажмите кнопку со стрелкой **влево**.
10. Выберите пункт **Тип бумаги** и нажмите кнопку **ОК**.
11. Выберите пункт **Наклейки** и нажмите кнопку **ОК**.

Указания по печати на наклейках

- Используйте листы с наклейками, предназначенные для лазерных принтеров.
- Не используйте виниловые наклейки.
- Запрещается пропускать лист с наклейками через принтер более одного раза.
- Не используйте наклейки с сухим клеем.
- Печать на листах наклеек допускается только с одной стороны. Используйте только полные листы с наклейками.
- Храните неиспользованные наклейки в фирменной упаковке. Не вынимайте листы из оригинальной упаковки до момента печати. Все неиспользованные наклейки снова положите в упаковку и запечатайте ее.
- Не храните наклейки в помещениях с очень сухим или очень влажным воздухом или при слишком высокой или низкой температуре. Хранение их в экстремальных условиях может привести к застреванию в принтере или к снижению качества печати.
- Запасы должны периодически обновляться. Длительное хранение в экстремальных условиях может привести к скручиванию листов с наклейками и застреванию их в принтере.
- В настройках драйвера принтера в поле "Тип бумаги" выберите опцию "Наклейки".
- Перед тем, как вложить наклейки, извлеките всю бумагу из лотка.



ВНИМАНИЕ! Не используйте листы, если наклейки на них отсутствуют, скручиваются или отделены от подложки. Это может стать причиной повреждения принтера.

Глянцевые карточки

На тонких и плотных глянцевых карточках плотностью до 216 г/м² можно печатать из любого лотка.

Указания по печати на глянцевой картотечной бумаге

- Не открывайте запечатанные упаковки с глянцевой картотечной бумагой, если не собираетесь загружать бумагу в принтер.
- Храните глянцевую картотечную бумагу в оригинальной упаковке, не вынимайте пачки с бумагой из картонных коробок до начала использования.
- Прежде чем загружать глянцевую картотечную бумагу, уберите всю бумагу из лотка.
- Загружайте столько глянцевой картотечной бумаги, сколько собираетесь использовать. Не оставляйте глянцевую картотечную бумагу в лотке после окончания печати. Неиспользованную картотечную бумагу поместите обратно в оригинальную упаковку и запечатайте.
- Запасы должны периодически обновляться. При длительном хранении в экстремальных условиях возможна деформация листов глянцевой картотечной бумаги и их застревание в принтере.
- В окне драйвера принтера выберите нужный тип глянцевой картотечной бумаги или укажите лоток с данной бумагой.

Печать

5

В этом разделе рассматриваются следующие вопросы.

- Краткие сведения о печати..... 102
- Выбор параметров печати 103
- Функции печати..... 106
- Использование бумаги настраиваемого размера 112

Краткие сведения о печати

Прежде чем печатать, компьютер и принтер следует подключить к сети электропитания, включить и подключить в сети. Убедитесь, что на компьютере установлен правильный драйвер принтера. Подробности см. [Установка программного обеспечения](#) на стр. 78.

1. Выберите подходящую бумагу.
2. Вложите бумагу в соответствующий лоток. На панели управления принтера укажите формат, цвет и тип бумаги.
3. Откройте окно настроек печати в используемом приложении. В большинстве приложений для этого можно нажать **CTRL+P** (для Windows) или **COMMAND+P** (для Macintosh).
4. Выберите в списке свой принтер.
5. Перейдите к настройкам драйвера принтера, выбрав **Свойства** или **Параметры** в Windows или **Функции Xerox®** на компьютере Macintosh. Названия кнопок могут отличаться в зависимости от приложения.
6. Измените нужные настройки драйвера принтера и нажмите **ОК**.
7. Для отправки работы на принтер нажмите кнопку **Печать**.

Выбор параметров печати

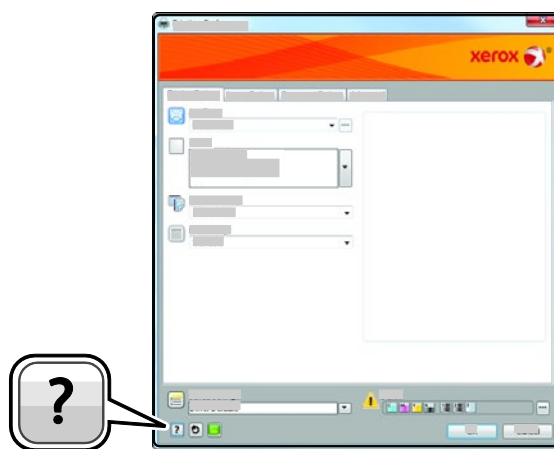
В этом разделе рассматриваются следующие вопросы.

- [Справочная система драйвера принтера.....](#) 103
- [Параметры печати Windows.....](#) 103
- [Параметры печати Macintosh.....](#) 105

Параметры печати, которые называют также параметрами драйвера принтера, указаны как "Параметры печати" в Windows и под заголовком "Функции Xerox®" на компьютере Macintosh. В них входят параметры двусторонней печати, макета страницы и качества печати. Настройки печати, заданные в разделе "Параметры печати", становятся настройками по умолчанию. Параметры печати, задаваемые в программном приложении, являются временными. После закрытия приложения заданные настройки не сохраняются.

Справочная система драйвера принтера

Справочная система драйвера принтера Xerox® доступна в окне «Параметры печати». Чтобы открыть справочную систему, нажмите кнопку справки (?) в нижнем левом углу окна «Параметры печати».



Сведения об информации в окне «Параметры печати» отображаются в окне справки. Здесь можно выбирать темы или пользоваться полем поиска, чтобы найти информацию по теме или функции.

Параметры печати Windows

Установка параметров печати для Windows

Во время печати из любого приложения принтер обращается к настройкам задания печати, заданным в окне "Параметры печати". Можно задать наиболее часто используемые параметры печати и сохранить их, чтобы не приходилось их каждый раз менять.

Например, если задания по большей части требуют печати на обеих сторонах бумаги, выберите в окне "Параметры печати" двустороннюю печать.

Выбор параметров печати по умолчанию:

1. Перейдите к списку принтеров на компьютере:
 - Для Windows XP SP1 и более поздней версии: выберите **Пуск > Настройка > Принтеры и факсы**.
 - Для Windows Vista: выберите **Пуск > Панель управления > Оборудование и звук > Принтеры**.
 - Для Windows Server версии 2003 и более поздней: выберите **Пуск > Настройка > Принтеры**.
 - Для Windows 7: выберите **Пуск > Устройства и принтеры**.
2. В списке щелкните правой кнопкой мыши значок принтера и выберите **Параметры печати**.
3. На вкладках в окне «Параметры печати» выберите настройки и нажмите **ОК** для сохранения.

Примечание: Для получения дополнительных сведений о этих настройках драйвера принтера для Windows нажмите кнопку справки (?) в окне "Параметры печати".

Выбор параметров печати для отдельной работы в среде Windows

Чтобы указать параметры печати отдельной работы, перед ее отправкой на принтер нужно изменить параметры печати в приложении. Например, если для отдельного документа требуется использовать режим повышенного качества печати, перед печатью работы установите эту настройку в окне "Параметры печати".

1. В приложении, где открыт документ, откройте окно настроек печати. В большинстве приложений для этого нужно выбрать **Файл > Печать** или нажать **CTRL+P** (для Windows).
2. Выберите принтер и нажмите кнопку **Свойства** или **Параметры**. Откроется окно "Параметры печати". Названия кнопок могут отличаться в зависимости от приложения.
3. На вкладках в окне "Параметры печати" выберите настройки.
4. Нажмите **ОК** для сохранения настроек и закройте окно "Параметры печати".
5. Для отправки работы на принтер нажмите кнопку **Печать**.

Сохранение набора наиболее часто используемых параметров печати (Windows)

Можно сохранять наборы параметров печати под отдельными именами для использования с новыми работами печати.

Сохранение набора параметров печати:

1. В приложении, где открыт документ, выберите **Файл > Печать**.
2. Выберите принтер и нажмите **Свойства**. На вкладках в окне "Параметры печати" выберите настройки.
3. Нажмите кнопку **Сохраненные настройки** в нижней части окна "Параметры печати" и выберите пункт **Сохранить как**.
4. Введите имя набора параметров печати и нажмите **ОК**, чтобы сохранить наборе настроек в списке "Сохраненные настройки".
5. Для печати с применением этих настроек выберите в списке заданное имя.

Параметры печати Macintosh

Выбор параметров печати в Macintosh

Чтобы задать определенные параметры печати, перед отправкой работы на принтер нужно изменить настройки.

1. В приложении, где открыт документ, выберите **Файл > Печать**.
2. Выберите в списке свой принтер.
3. В меню "Copies & Pages" (Копии и страницы) выберите пункт **Xerox® Features** (Функции Xerox).
4. В раскрывающихся списках выберите нужные параметры печати.
5. Для отправки работы на принтер нажмите кнопку **Печать**.

Сохранение набора часто используемых параметров печати на компьютере Macintosh

Можно сохранять наборы параметров печати под отдельными именами для использования с новыми работами печати.

Сохранение набора параметров печати:

1. В приложении, где открыт документ, выберите **File > Print**.
2. Выберите принтер в списке "Printers".
3. Выберите параметры печати в раскрывающихся списках диалогового окна печати.
4. Выберите **Presets** (Предустановки) > **Save As** (Сохранить как).
5. Введите имя набора параметров печати и нажмите **ОК**, чтобы сохранить наборе настроек в списке "Presets".
6. Для печати с применением этих параметров выберите имя в списке "Presets".

Функции печати

В этом разделе рассматриваются следующие вопросы.

• Двусторонняя печать	106
• Ориентация	107
• Выбор параметров бумаги для печати.....	108
• Печать нескольких страниц на одном листе.....	108
• Печать брошюр.....	108
• Качество печати	109
• Опции изображения	109
• Печать водяных знаков.....	109
• Масштабирование	110
• Печать зеркальных изображений	110
• Печать специальных типов работ	111

Двусторонняя печать

Печать двустороннего документа

Если принтер поддерживает автоматическую двустороннюю печать, ее параметры указываются в настройках драйвера принтера. Драйвер принтера использует настройки для вертикальной или горизонтальной ориентации из приложения, откуда печатается документа.

Примечание: Убедитесь, что бумага данного формата и плотности поддерживается. Подробности см. [Поддерживаемые форматы и плотность бумаги для автоматической двусторонней печати](#) на стр. 86.

Настройка односторонней печати

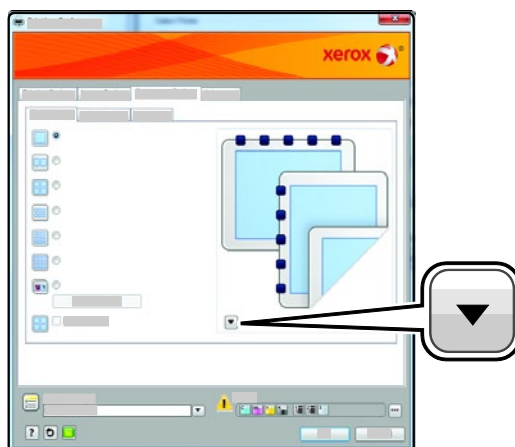
Установка односторонней печати по умолчанию:

1. Перейдите к списку принтеров на компьютере.
2. В окне «Принтеры и факсы» щелкните правой кнопкой мыши значок принтера и выберите **Параметры печати**.
3. На вкладке «Бумага/Вывод» нажмите стрелку справа от поля «2-сторонняя печать» и выберите опцию **1-сторонняя печать**.
4. В диалоговом окне «Параметры печати» нажмите кнопку **ОК**.

Параметры макета двусторонней страницы

Параметры макета двусторонней страницы определяют разворот напечатанных страниц. Данные настройки имеют приоритет над настройками ориентации страниц, заданных в приложении.

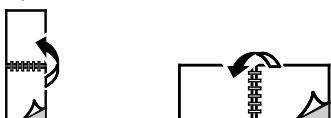
Для выбора варианта двусторонней печати на вкладке «Макет страницы» предусмотрены кнопки со стрелками в нижнем левом углу области предварительного просмотра. Раздел «Макет страницы» находится на вкладке «Опции документа».



- **1-сторонняя печать** — печать на одной стороне материала. Данная опция используется для печати на конвертах, наклейках и прочих материалах, на которых нельзя печатать с обеих сторон.
- **2-сторонняя печать** – печать работы на обеих сторонах листа с возможностью брошюровки по длине. На рисунках ниже показаны результаты печати для вертикальной и горизонтальной ориентаций соответственно.



- **2-сторонняя печать, переворот по короткой кромке** – печать на обеих сторонах листа бумаги. При этом обеспечивается возможность брошюровки по ширине листа. На рисунках ниже показаны результаты печати для вертикальной и горизонтальной ориентаций соответственно.



Примечание: Двусторонняя печать входит в состав настроек рационального режима.

Сведения об изменении настроек драйвера принтера по умолчанию см. раздел [Установка параметров печати по умолчанию для Windows](#) на стр. 103.

Ориентация

Выбор ориентации по умолчанию:

1. На вкладке «Дополнительно» нажмите кнопку **Дополнит. настройки**.
2. Нажмите кнопку **Ориентация**. Предусмотрены следующие варианты:
 - **Вертикальная** – при печати текст и изображения размещаются вдоль короткой стороны листа.



- **Горизонтальная** – при печати текст и изображения размещаются вдоль короткой стороны листа.



- **Горизонтальная с поворотом** – содержимое страницы поворачивается на 180 градусов, а длинная нижняя сторона листа находится сверху.



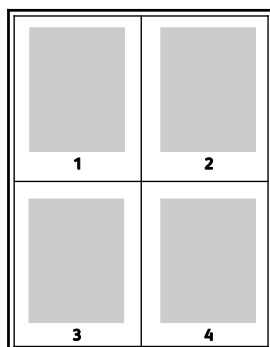
3. Нажмите кнопку **ОК**.

Выбор параметров бумаги для печати

Существует два способа выбора бумаги для работы печати. Бумага может выбираться принтером в зависимости от заданного формата, типа и цвета. Кроме того, можно выбрать лоток с нужной бумагой.

Печать нескольких страниц на одном листе

При печати многостраничного документа можно напечатать несколько страниц на одном листе бумаги. Выбрав на вкладке "Макет страницы" настройку "Страниц на листе", на одном листе можно печатать 1, 2, 4, 6, 9 или 16 страниц. Раздел "Макет страницы" находится на вкладке "Опции документа".

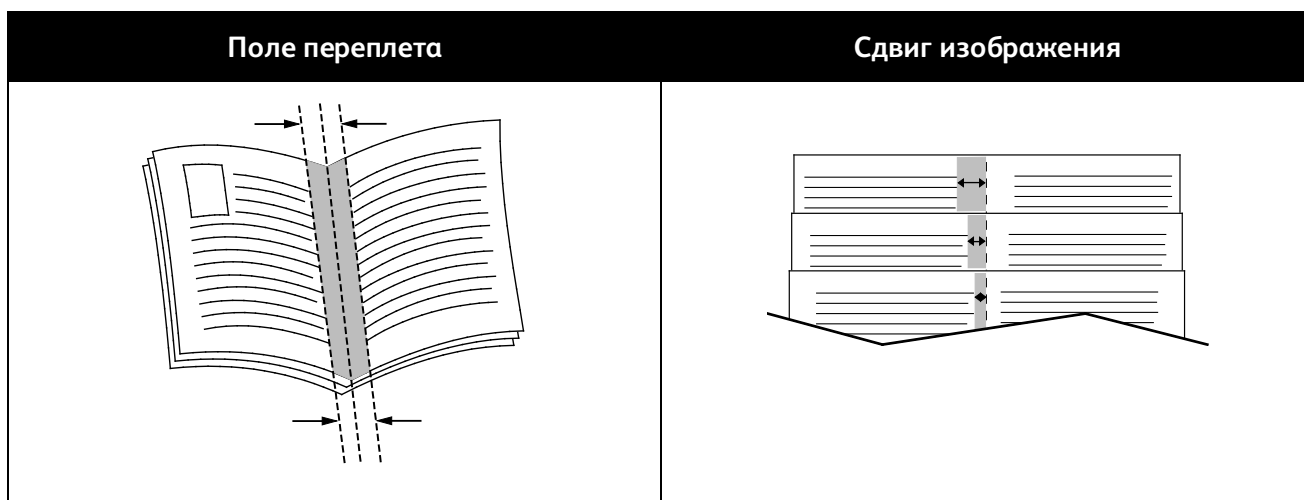


Печать брошюр

В режиме двусторонней печати можно напечатать документ в виде небольшой брошюры. Такие брошюры можно создавать на бумаге любого формата, пригодной для двусторонней печати. Драйвер автоматически уменьшает каждую страницу и печатает четыре изображения страниц на листе, по два изображения на каждой стороне. Страницы печатаются в таком порядке, чтобы после сгибания и сшивания получилась брошюра.

При печати брошюр с помощью драйвера Windows PostScript или Macintosh можно задать поле переплета и сдвиг изображения.

- **Поле переплета** - горизонтальный промежуток между изображениями на странице (измеряется в пунктах). Пункт равен 0,35 мм (1/72 дюйма).
- **Сдвиг изображения** - сдвиг изображений страниц относительно переплета (с точностью до десятой части пункта). Сдвиг компенсирует толщину сложенной бумаги, чтобы исключить сдвиг изображений наружу при складывании брошюры. Выберите значение от нуля до 1 пункта.



Качество печати

Режимы качества печати:

- Режим стандартного качества печати: 600 x 600 точек на дюйм
- Режим повышенного качества печати: 600 x 600 x 4 точек на дюйм (1200 x 1200 в режиме повышенного качества)
- Режим фотографического качества печати: 600 x 600 x 4 точек на дюйм (1200 x 1200 в режиме повышенного качества)

Примечание: Разрешение при печати указывается только для драйверов принтера PostScript. В драйвере PCL доступен только режим качества печати «Повышенного качества».

Опции изображения

Опции изображения служат для настройки цветопередачи в печатаемых документах. Драйверы Windows PostScript и Macintosh обеспечивают широкие возможности для настройки и коррекции цвета на вкладке «Опции изображения».

Для преобразования всех цветов в черно-белые или оттенки серого выберите **Черно-белое преобразование Хегох**.

Предусмотрены следующие опции цветовой коррекции:

- **Автонастройка цвета** - для текста, рисунков и фотографий применяется наиболее подходящая цветовая коррекция. Хегох рекомендует использовать данную настройку.
- **Яркий цвет** – получение ярких, более насыщенных цветов.

Печать водяных знаков

Водяной знак — это специальный текст, который может печататься на одной или нескольких страницах. Например, вместо проставления штампов перед распространением документов на них в качестве водяных знаков могут печататься такие слова, "Копия", "Черновик" или "Конфиденциально".

Печать водяного знака:

1. В окне драйвера принтера перейдите на вкладку **Опции документа**.
2. Выберите водяной знак в меню «Водяной знак»/ Можно выбрать существующий водяной знак или создать свой собственный. В этом меню также можно управлять водяными знаками.
3. В разделе «Текст» выберите один из вариантов:
 - В поле **Текст** введите текст и укажите шрифт и цвет.
 - В поле **Метка времени** выберите опции даты и времени и укажите шрифт и цвет.
 - В поле **Изображение** нажмите значок «Обзор» и выберите изображение. Укажите опцию масштабирования изображения относительно оригинала.
4. Укажите угол и положение водяного знака.
5. В разделе **Слои** выберите способ печати водяного знака:
 - **Печать на заднем плане:** водяной знак печатается за текстом и графикой документа.
 - **Вместе с работой:** водяной знак печатается в сочетании с текстом и графикой документа. При печати вместе с работой водяной знак будет прозрачным, то есть виден будет и водяной знак, и содержимое документа.
 - **Печать на переднем плане:** водяной знак печатается поверх текста и графики документа.
6. Нажмите **Страницы** и выберите страницы для печати водяного знака:
 - **Печать на всех страницах:** водяной знак печатается на всех страницах документа.
 - **Печать только на первой странице:** водяной знак печатается только на первой странице документа.
7. Если в качестве водяного знака выбирается изображение, следует указать его яркость.
8. Нажмите кнопку **ОК**.

Масштабирование

Уменьшение или увеличение изображения оригинала в соответствии с выбранным для печати форматом бумаги. В среде Windows раздел "Опции масштаба" в окне драйвера принтера находится на вкладке "Опции печати" в поле "Бумага".

Для доступа к разделу "Опции масштаба" нажмите стрелку справа от поля "Бумага" и выберите пункт **Другой размер**.

- **Без масштабирования** – размер изображения страницы на отпечатке не меняется, а в поле значения масштаба указывается 100 %. Если размер оригинала больше формата отпечатка, часть изображения страницы обрезается. Если размер оригинала меньше формата отпечатка, вокруг изображения страницы появляются белые поля.
- **Автоматическое масштабирование** – документ масштабируется по выбранному размеру отпечатка. Значение масштаба в процентах указывается под эскизом изображения.
- **Масштабирование вручную** – документ масштабируется на величину, введенную в поле значения масштаба в процентах под эскизом изображения.

Печать зеркальных изображений

Если установлен драйвер PostScript, страницы можно печатать в зеркальном отображении. В этом случае при печати изображения отображаются в зеркальном виде слева направо.

Печать специальных типов работ

Работы печати специальных типов можно отправлять с компьютера и затем печатать с панели управления принтера. Специальные типы работ выбираются на вкладке «Опции печати» в разделе «Тип работы».

Сохраненная работа

Сохраненными называются работы, отправленные на принтер и сохраненные для последующего использования.

Примечание: Данная функция доступна, если на принтере установлен дополнительный комплект для повышения производительности.

Разблокирование сохраненной работы:

1. Для доступа к меню «Функции Walk-Up» нажмите кнопку со стрелкой **влево**.
2. Выберите пункт **Сохран. задан.** и нажмите кнопку **ОК**.
3. Выберите имя пользователя и нажмите кнопку **ОК**.
4. Выберите работу и нажмите кнопку **ОК**.
5. Выберите нужную опцию. Если выбирается вариант **Печать и сохран.**, следует указать количество работ печати.

Защищ. печать

Защищенная печать дает возможность пользователю назначить пароль из 1-12 цифр для работы печати при отправке на принтер. Работа удерживается в принтере, пока этот пароль не будет введен на панели управления.

Примечания:

- Данная функция доступна, если на принтере установлен дополнительный комплект для повышения производительности.
- Если панель управления не светится, нажмите кнопку **Энергосбережение**.
- Для перехода между пунктами меню пользуйтесь кнопками со стрелками **вверх** и **вниз**.

Разблокирование защищенной работы для печати:

1. Для доступа к меню «Функции Walk-Up» нажмите кнопку со стрелкой **влево**.
2. Выберите пункт **Защищенная печать** и нажмите кнопку **ОК**.
3. Выберите имя пользователя и нажмите кнопку **ОК**.
4. Кнопками со стрелками введите пароль и нажмите кнопку **ОК**.
5. Выберите работу и нажмите кнопку **ОК**.
6. Выберите нужную опцию. Если выбирается вариант **Печать и сохран.**, следует указать количество работ печати.

Использование бумаги настраиваемого размера

В этом разделе рассматриваются следующие вопросы.

- [Указание настраиваемого размера бумаги](#) 112
- [Создание и сохранение нестандартных размеров бумаги](#) 112
- [Печатать на бумаге настраиваемого размера](#)..... 113

Цветной принтер Phaser 6600 печатает на бумаге настраиваемого размера, который должен находиться в диапазоне между минимальным и максимальным размером, предусмотренным для принтера.

Указание настраиваемого размера бумаги

Для печати на бумаге настраиваемого размера надо указать ее ширину и длину в драйвере или на панели управления принтера. При указании размера бумаги он должен соответствовать бумаге в лотке. Неправильное указание размера может вызвать ошибку. При печати с компьютера настройки в драйвере принтера заменяют настройки, заданные с панели управления.

Создание и сохранение нестандартных размеров бумаги

Печатать на бумаге нестандартного размера можно из любого лотка. Настройки бумаги нестандартного размера сохраняются в драйвере принтера и доступны для выбора во всех приложениях.

Сведения о поддерживаемых размерах бумаги для каждого лотка см. [Поддерживаемая нестандартные размеры бумаги](#) на стр. 87.

Создание и сохранение нестандартных размеров в Windows:

1. В окне драйвера принтера перейдите на вкладку **Опции печати**.
2. Нажмите стрелку справа от поля "Бумага" и выберите **Другой формат > Размер отпечатка > Создать**.
3. В окне "Новый нестандарт." введите высоту и ширину листа и выберите единицы измерения.
4. Введите название нового размера в поле "Имя" и для сохранения нажмите кнопку **ОК**.
5. Нажмите кнопку **ОК**.

Создание и сохранение нестандартных размеров в Macintosh:

1. В приложении выберите **File** (Файл) > **Page Setup** (Параметры страницы).
2. В разделе **Paper Sizes** (Размеры бумаги) выберите **Manage Paper Sizes** (Управление размерами бумаги).
3. Чтобы добавить новый размер, в окне "Manage Paper Sizes" нажмите значок плюса (+).
4. Дважды щелкните **Без имени** вверху окна и введите имя нового нестандартного размера.
5. Введите высоту и ширину нового нестандартного размера.
6. Нажмите стрелку справа от поля "Non-Printable Area" (Непечатаемая область) и выберите принтер в списке. Или укажите значения полей "Слева", "Справа", "Сверху" и "Снизу" в разделе "Настройка пользователя".
7. Для сохранения настроек нажмите **ОК**.

Печатать на бумаге настраиваемого размера

Примечание: Для печати на бумага настраиваемого размера укажите его в разделе "Нестанд. размер бумаги" в свойствах принтера. Подробности см. раздел [Указание настраиваемого размера бумаги](#) на стр. 112.

Печать на бумаге настраиваемого размера в Windows

1. Вложите в лоток бумагу нестандартного размера. Подробности см. раздел [Загрузка бумаги](#) на стр. 88.
2. В приложении выберите **Файл** > **Печать** и выберите принтер.
3. В диалоговом окне «Печать» нажмите кнопку **Свойства**.
4. На вкладке "Бумага/Вывод" выберите настраиваемый размер в раскрывающемся списке **Бумага**.

Примечание: Для печати на бумага настраиваемого размера укажите его в свойствах принтера.

5. В раскрывающемся списке "Другой тип" выберите тип бумаги.
6. Выберите остальные настройки и нажмите кнопку **ОК**.
7. В диалоговом окне "Печать" нажмите кнопку **ОК**, чтобы начать печатать.

Печать на бумаге настраиваемого размера в Macintosh

1. Вложите бумагу нестандартного размера. Подробности см. раздел [Загрузка бумаги](#) на стр. 88.
2. В приложении выберите **Page Setup** (Параметры страницы).
3. В раскрывающемся списке "Paper Size" (Формат бумаги) выберите размер бумаги.
4. Нажмите кнопку **ОК**.
5. В приложении нажмите **Print**.
6. Нажмите кнопку **ОК**.

Обслуживание

6

В этом разделе рассматриваются следующие вопросы.


- Чистка принтера 116
- Процедуры регулировки и обслуживания 126
- Заказ расходных материалов 128
- Управление принтером 131
- Перемещение принтера 133


Чистка принтера


В этом разделе рассматриваются следующие вопросы.


- [Общие меры предосторожности.....](#) 116
- [Чистка наружных поверхностей](#) 116
- [Чистка внутренних частей.....](#) 117


Общие меры предосторожности

 **ВНИМАНИЕ!** Не используйте для чистки принтера органические и сильные химические растворители или аэрозольные чистящие средства. Не наносите жидкость непосредственно на поверхности. Пользуйтесь только средствами и материалами, рекомендуемыми в данной документации.

 **ПРЕДУПРЕЖДЕНИЕ.** Храните чистящие материалы в недоступном для детей месте.

 **ПРЕДУПРЕЖДЕНИЕ.** Не применяйте аэрозольные чистящие средства для чистки принтера снаружи и внутри. Некоторые аэрозольные баллончики содержат взрывоопасные смеси и непригодны для применения на электрическом оборудовании. Использование таких чистящих средств повышает риск пожара или взрыва.

 **ПРЕДУПРЕЖДЕНИЕ.** Не снимайте крышки и ограждения, закрепленные винтами. Не разрешается осуществлять техническое обслуживание или ремонт компонентов принтера, находящихся за этими крышками и ограждениями. Не выполняйте действия по обслуживанию, не описанные в документации на принтер.


 **ПРЕДУПРЕЖДЕНИЕ.** Внутренние детали принтера могут быть горячими. Соблюдайте осторожность, если дверцы и крышки открыты.

- Не ставьте ничего на принтер.
- Не оставляйте крышки и дверцы открытыми в течение длительного времени, особенно в ярко освещенных помещениях. Воздействие света может привести к повреждению блоков формирования изображения.
- Не открывайте крышки и дверцы во время печати.
- Не наклоняйте принтер во время его работы.
- Не трогайте электрические контакты и механические приводы. Это может привести к повреждению принтера и ухудшению качества печати.
- Прежде чем включать принтер в сеть, убедитесь, что установлены на прежнее место все компоненты, которые были сняты во время чистки.

Чистка наружных поверхностей

Очищайте принтер снаружи один раз в месяц.

- Протирайте компоненты (лоток для бумаги, выходной лоток, панели управления и др.) влажной мягкой тканью.
- После чистки протирайте поверхности чистой и сухой тканью.
- Если пятна смываются плохо, добавьте немного нейтрального моющего средства и аккуратно сотрите пятна.


 **ВНИМАНИЕ!** Не распыляйте очиститель непосредственно на поверхность принтера. Жидкий очиститель может попасть внутрь принтера через зазоры и вызвать проблемы. Нельзя применять никакие другие чистящие средства, кроме воды и нейтрального моющего средства.

Чистка внутренних частей

Для удаления пятен с внутренних поверхностей принтера, ухудшающий качество печати, необходимо регулярно чистить принтер изнутри. Кроме того, принтер следует чистить изнутри при замене блока формирования изображения.


После извлечения застрявшей бумаги или замены тонер-картриджа осмотрите внутренние части принтера, прежде чем закрыть крышки.

- Извлеките оставшиеся обрывки бумаги. См. раздел [Извлечение застрявшей бумаги](#) на стр. 141.
- Удалите пыль и пятна чистой сухой тканью.


 **ПРЕДУПРЕЖДЕНИЕ.** Не касайтесь зоны с наклейками на нагревательном валу и вблизи него во фьюзере. Можно получить ожог. Если лист бумаги намотался на нагревательный вал, не пытайтесь удалить его сразу. Выключите принтер и подождите 40 минут, пока остынет фьюзер. После охлаждения принтера попробуйте извлечь застрявшую бумагу.

Очистка линз лазера

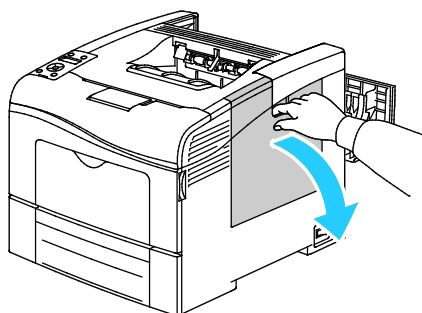
Если на отпечатках появляются пустые места или светлые полосы в одном или нескольких цветах, необходимо очистить линзы лазера, пользуясь следующей инструкцией.

 **ПРЕДУПРЕЖДЕНИЕ.** Если тонер случайно попадет на одежду, аккуратно счистите его. Если на одежде останется пятно, смойте тонер холодной (не горячей) водой. Если тонер попадет на кожу, промойте её холодной водой с нейтральным мылом. При попадании тонера в глаза немедленно промойте их холодной водой и обратитесь к врачу.

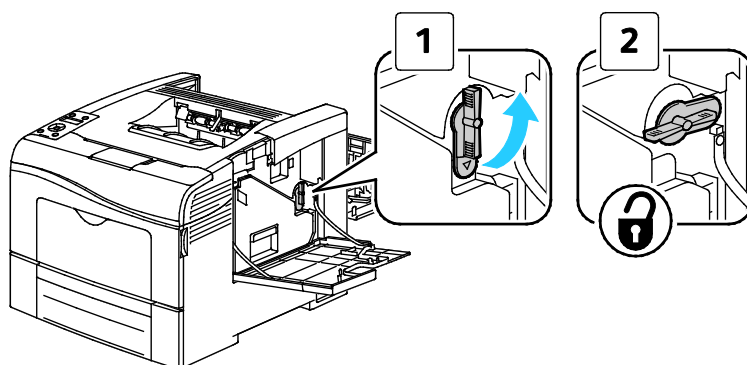
1. Отключите питание принтера.

 **ВНИМАНИЕ!** Если дополнительный комплект для повышения производительности (жесткий диск) не установлен, перед выключением принтера убедитесь, что индикатор готовности не светится. При отключении данные из памяти принтера удаляются.

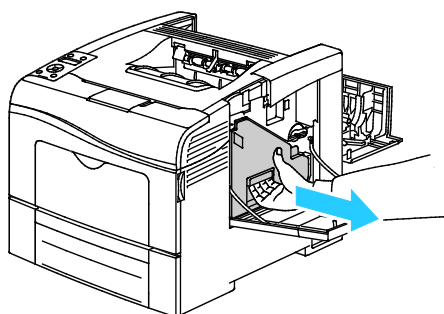
2. Откройте боковую дверцу.



3. Для отпирания сборника отходов поверните его рычажок на 90 градусов против часовой стрелки.

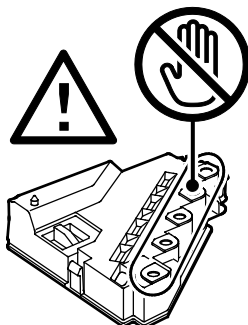


4. Возьмитесь за держатель сборника отходов и извлеките его. Чтобы не рассыпался тонер, держите его отверстиями вверх.

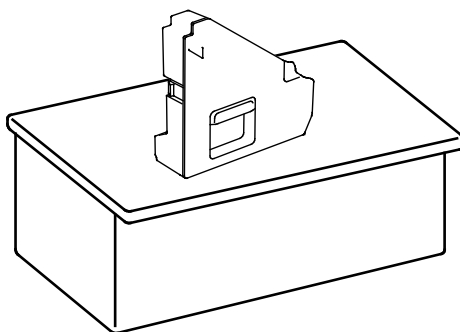


Примечания:

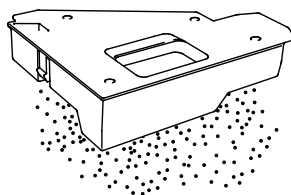
- При обращении со сборником отходов соблюдайте осторожность, чтобы не просыпать тонер.
- После извлечения сборника отходов не касайтесь той части, что показана на рисунке.



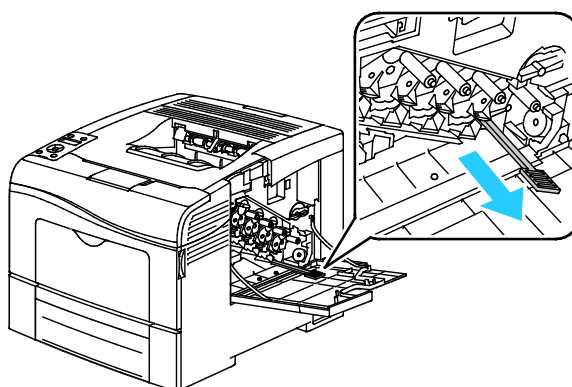
5. Поместите сборник отходов на ровную поверхность.



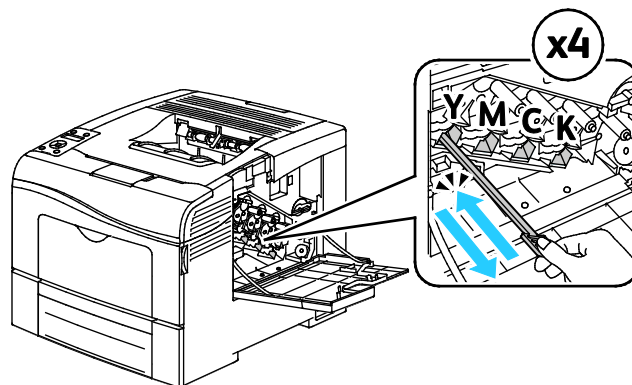
-  **ВНИМАНИЕ!** Чтобы не рассыпать тонер или не повредить сборник отходов, не кладите его набок.



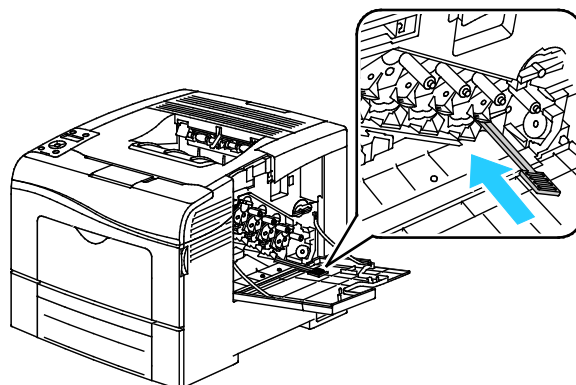
6. Извлекаем чистящий стержень из принтера



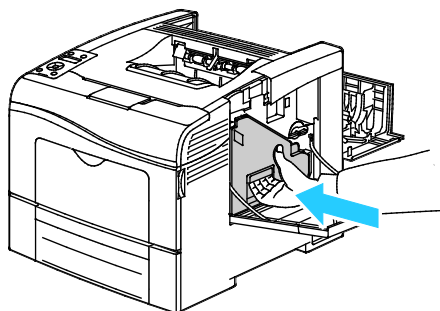
7. Вставьте чистящий стержень в одно из четырех отверстий для чистки до упора, затем извлеките его. Повторите эту операцию несколько раз.



8. Повторите эту процедуру для чистки отверстий в остальных трех слотах.
9. Верните чистящий стержень в исходное положение.

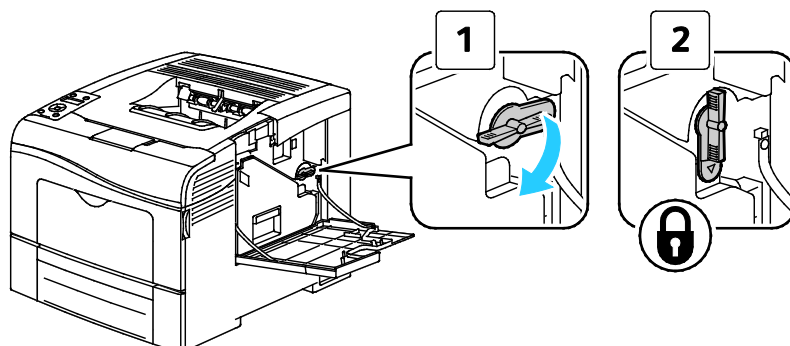


10. Вставьте сборник отходов на место.



Примечание: Если сборник отходов не удается вставить правильно, проверьте правильность установки ремня.

- Для запираания сборника отходов поверните его рычажок на 90 градусов по часовой стрелке.



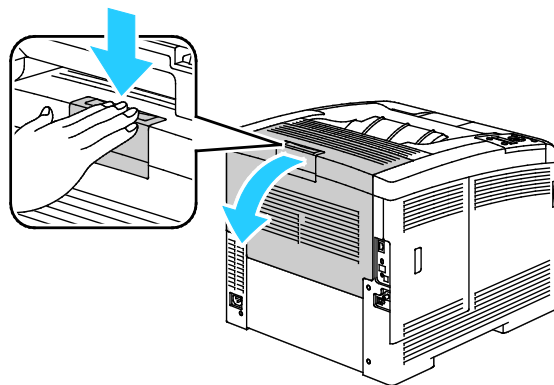
- Закройте боковую дверцу.

Чистка датчиков плотности цветных тонеров

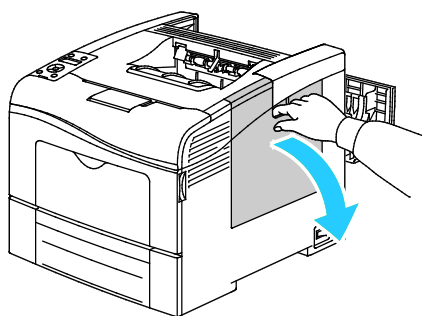
- Отключите питание принтера.

⚠ ВНИМАНИЕ! Если дополнительный комплект для повышения производительности (жесткий диск) не установлен, перед выключением принтера убедитесь, что индикатор готовности не светится. При отключении данные из памяти принтера удаляются.

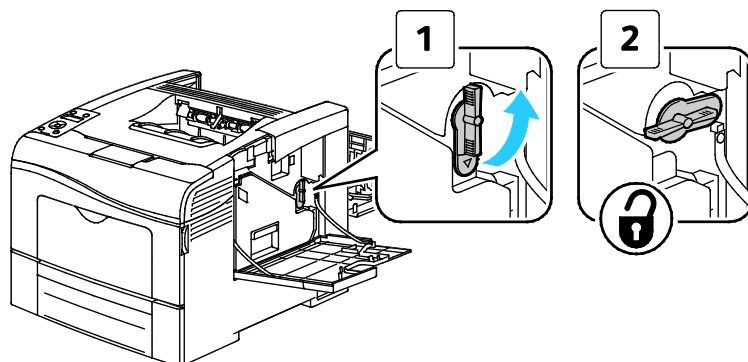
- Откройте заднюю дверцу, нажав на защелку.



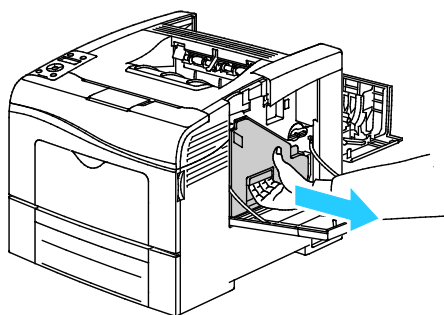
- Откройте боковую дверцу.



4. Для отпирания сборника отходов поверните его рычажок на 90 градусов против часовой стрелки.



5. Возьмитесь за держатель сборника отходов и извлеките его. Чтобы не рассыпался тонер, держите его отверстиями вверх.

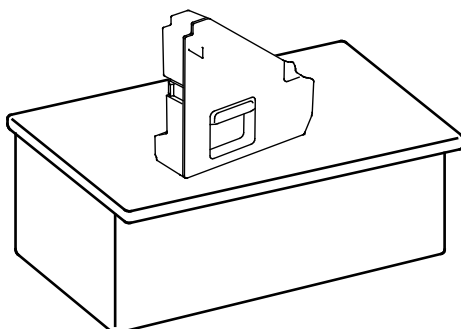


Примечания:

- При обращении со сборником отходов соблюдайте осторожность, чтобы не просыпать тонер.
- После извлечения сборника отходов не касайтесь той части, что показана на рисунке.

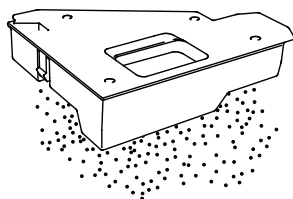


6. Поместите сборник отходов на ровную поверхность.

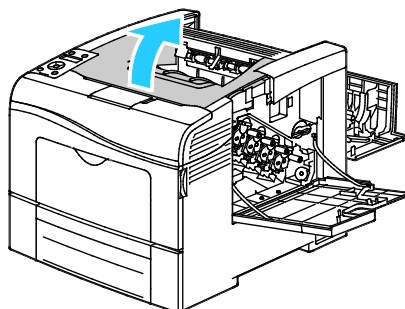




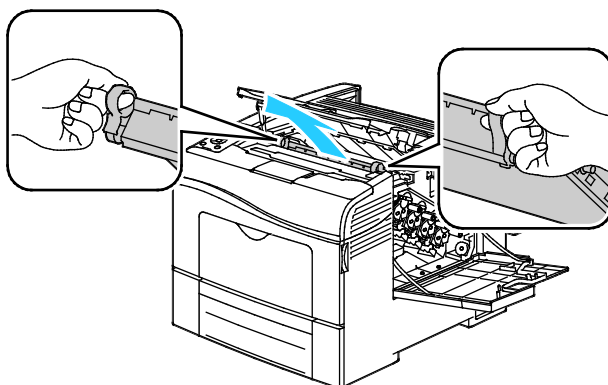
ВНИМАНИЕ! Чтобы не рассыпать тонер или не повредить сборник отходов, не кладите его набок.



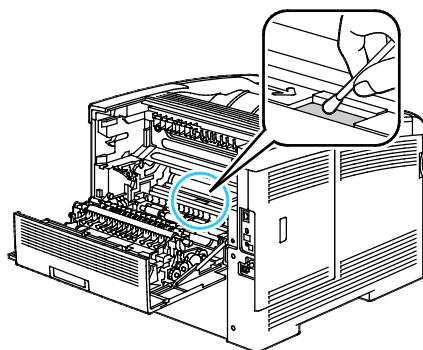
7. Откройте верхнюю крышку.



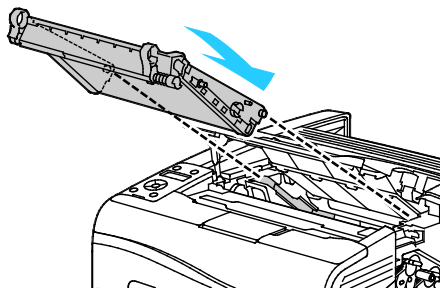
8. Взявшись за кольца с обеих стороны блока ремня переноса, снимите его.



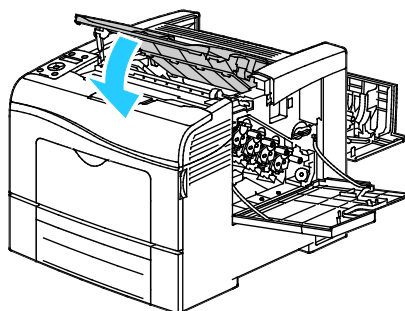
9. Протрите датчик плотности цветных тонеров сухим ватным валиком.



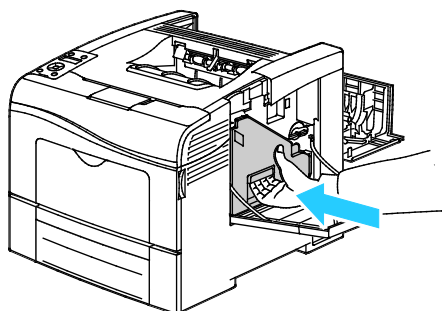
10. Установите блок ремня в принтер.



11. Закройте верхнюю крышку.

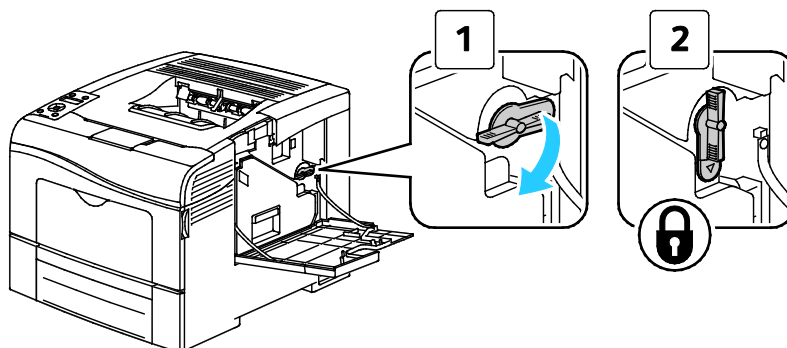


12. Вставьте сборник отходов на место.

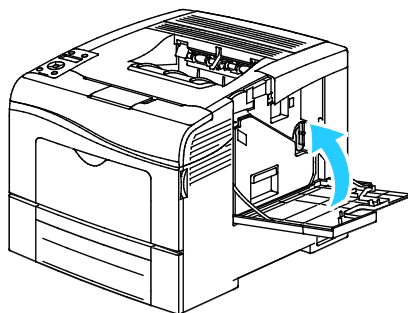


Примечание: Если сборник отходов не удается вставить правильно, проверьте правильность установки ремня.

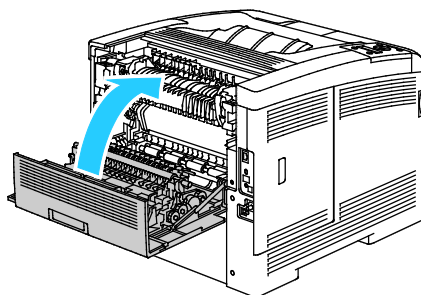
13. Для запираания сборника отходов поверните его рычажок на 90 градусов по часовой стрелке.



14. Закройте боковую дверцу.



15. Закройте заднюю дверцу.



Процедуры регулировки и обслуживания

В этом разделе рассматриваются следующие вопросы.

- [Регистрация цвета.....](#) 126

Регистрация цвета

Принтер выполняет автоматическую настройку регистрации цвета при включении автоматической регулировки. Регистрацию цвета также можно настраивать вручную в любое время в режиме ожидания принтера. Регистрацию цвета следует настраивать после каждого перемещения принтера. Если возникают проблемы при печати, настройте регистрацию цвета.

Настройка автоматической регистрации цвета

1. На панели управления принтера нажмите кнопку **Меню**.
Примечание: Для перехода между пунктами меню пользуйтесь кнопками со стрелками **вверх** и **вниз**.
2. Выберите пункт **Настр. админ.** и нажмите кнопку **ОК**.
3. Выберите пункт **Сервис. средства** и нажмите кнопку **ОК**.
4. Выберите пункт **Автонаст.регист.** и нажмите кнопку **ОК**.
5. Выберите значение **Вкл.** и нажмите кнопку **ОК**.

Автоматическая регулировка регистрации цвета

Автоматическая регулировка совмещения цветов выполняется при установке каждого нового тонер-картриджа. Данную регулировку также можно выполнять по мере необходимости.

Выполните корректировку автоматической регистрации цвета:

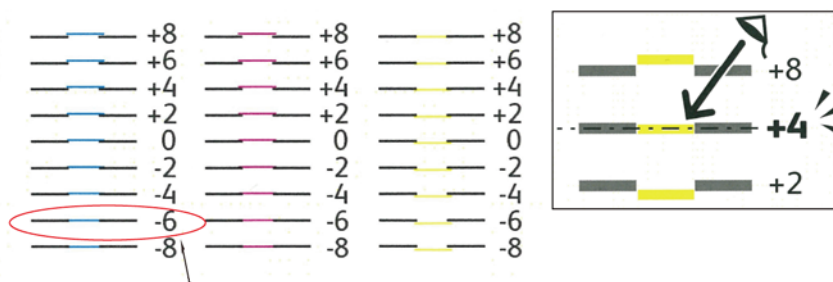
1. На панели управления принтера нажмите кнопку **Меню**.
Примечание: Для перехода между пунктами меню пользуйтесь кнопками со стрелками **вверх** и **вниз**.
2. Выберите пункт **Настр. админ.** и нажмите кнопку **ОК**.
3. Выберите пункт **Сервис. средства** и нажмите кнопку **ОК**.
4. Выберите пункт **Настр. регист.цвета** и нажмите кнопку **ОК**.
5. Выделите **Автонастройка** и нажмите кнопку **ОК**.
6. При запросе **Продолжить?** кнопкой со стрелкой **вверх** или **вниз** выберите значение **Да** и нажмите кнопку **ОК**.
7. Чтобы начать калибровку, нажмите кнопку **ОК**.

Ручная регулировка регистрации цвета

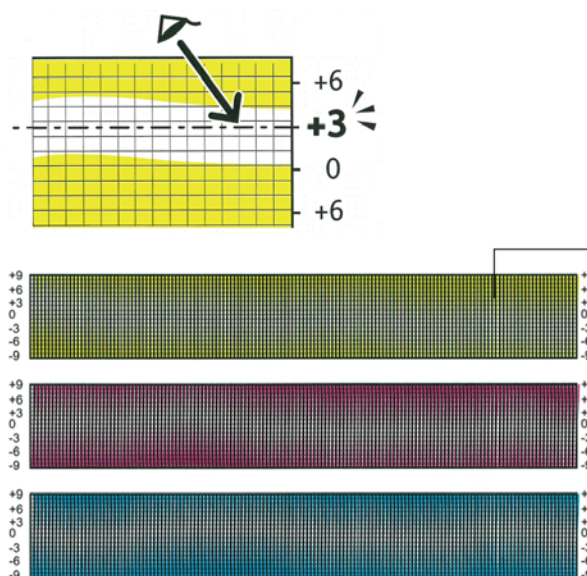
Регистрация цвета служит для коррекции размытости и нечеткости отпечатков и цветовых ореолов.

Регулировка регистрации цвета:

1. На панели управления принтера нажмите кнопку **Меню**.
Примечание: Для перехода между пунктами меню пользуйтесь кнопками со стрелками **вверх** и **вниз**.
2. Выберите пункт **Настр. админ.** и нажмите кнопку **ОК**.
3. Выберите пункт **Сервис. средства** и нажмите кнопку **ОК**.
4. Чтобы распечатать шаблон регистрации цветов, выберите пункт **Схема рег. цвет** и дважды нажмите кнопку **ОК**.
5. Начиная с калибровочных линий слева, в каждой группе обведите линию, где цветная полоска совмещается с соседними черными полосками.



6. Повторите это для калибровочных линий справа (RY, RM и RC).
7. На каждом из шаблонов PY, PM и PC совместите прямую линию с серединой белого участка. Обведите номер на краю каждого шаблона, соответствующий середине белого участка.



8. Выберите пункт **Введите номер**.
9. Кнопкой со стрелкой **вверх** или **вниз** введите значения в поля LY, LM и LC. Скорректируйте для каждого поля обведенное значение и нажмите кнопку **ОК**.
10. Введите значения в поля RY, RM, RC, PY, PM и PC, повторив пункт 9.
11. Распечатайте шаблон регистрации и повторяйте эти действия, пока не будет завершена коррекция регистрации цвета.

Заказ расходных материалов

В этом разделе рассматриваются следующие вопросы.

- Расходные материалы 128
- Регулярно заменяемые компоненты 128
- Когда заказывать расходные материалы 129
- Просмотр состояния расходных материалов принтера 129
- Вторичная переработка расходных материалов 129
- Тонер-картриджи 130

Расходные материалы

Расходными считаются такие материалы, запас которых исчерпывается в процессе работы принтера. Расходными материалами для данного принтера являются фирменные тонер-картриджи Xerox® (голубой, пурпурный, желтый и черный).

Примечания:

- К каждому расходному материалу прилагается инструкция по установке.
- Устанавливайте в принтер только новые картриджи. При установке тонер-картриджа, бывшего в употреблении, показание количества оставшегося тонера может быть неверным.
- Для обеспечения высокого качества печати тонер-картриджи прекращают работать по истечении определенного срока службы.

Регулярно заменяемые компоненты

Регулярно заменяемые компоненты – это детали принтера, имеющие ограниченный срок службы и требующие периодической замены. Они могут представлять собой отдельные компоненты или наборы. Регулярно заменяемые компоненты обычно заменяются пользователями.

Примечание: К каждому регулярно заменяемому расходному компоненту прилагается инструкция по установке.

В число регулярно заменяемых компонентов для принтера входят следующие:

- Комплект блока формирования изображения
- Сборник отходов
- Фьюзер
- Набор блока переноса изображения

Когда заказывать расходные материалы

Когда ресурс расходных материалов заканчивается, на панели управления выводится предупреждение. Убедитесь, что у вас есть материал для замены. Чтобы избежать перерывов в печати, нужно заказывать материалы заранее, после появления первого предупреждения. Когда требуется замена расходного материала, на панели управления появляется сообщение об ошибке.

Чтобы заказать расходные материалы, обратитесь к местному торговому представителю или посетите веб-сайт www.xerox.com/office/6600supplies.



ВНИМАНИЕ! Не рекомендуется использовать расходные материалы других производителей. Гарантия Xerox®, соглашение об обслуживании и Total Satisfaction Guarantee (Общая гарантия качества) не распространяются на поломки, неправильную работу или снижение качества, вызванные использованием расходных материалов других производителей или использованием расходных материалов Xerox®, не предназначенных для этого принтера. Гарантия Total Satisfaction Guarantee (Общая гарантия качества) действует в США и Канаде. В других регионах могут действовать другие гарантийные условия. За дополнительной информацией обращайтесь в местное представительство компании Xerox.

Просмотр состояния расходных материалов принтера

Состояние и оставшийся срок службы в процентах для расходных материалов принтера можно проверить в любое время с помощью приложения CentreWare Internet Services.

1. На компьютере откройте веб-браузер, введите в адресной строке IP-адрес принтера и нажмите клавишу **Enter** или **Return**.

Примечание: Подробности см. раздел [Определение IP-адреса с панели управления](#) на стр. 46.

2. Перейдите на вкладку **Статус**.
3. В верхнем левом углу страницы в разделе «Статус» выберите **Расх. материалы**.

Вторичная переработка расходных материалов

Информация о программе утилизации расходных материалов Xerox® содержится по адресу: www.xerox.com/gwa.



ВНИМАНИЕ! В целях обеспечения надлежащей работы аппарата производитель настоятельно рекомендует не использовать расходные материалы других производителей (произведенные не под торговой маркой Xerox®), а также не использовать восстановленные расходные материалы, картриджи с перепрограммированными чипами и повторно заправленные, если такая заправка не предусмотрена Xerox® и/или осуществляется без использованием специально разработанных Xerox® заправочных комплектов.

Гарантия, соглашение об обслуживании и Total Satisfaction Guarantee (Общая гарантия качества) не распространяются на поломки, ускоренный износ, неправильную работу или снижение качества, вызванные любым не авторизованным Xerox® изменением встроенного программного обеспечения оборудования, использованием расходных материалов других производителей, картриджей с перепрограммированными чипами, восстановленных расходных материалов, повторно заправленных картриджей, для которых не предусмотрена или не произведена заправка специально разработанными Xerox® заправочными комплектами, или использованием расходных материалов Xerox®, не предназначенных для данного устройства.

Действие Сертификата соответствия требованиям безопасности и электромагнитной совместимости (ГОСТ Р) гарантированно сохраняется при использовании исключительно оригинальных расходных материалов Xerox®. Производитель не несет ответственности за вред (включая утрату здоровья), причиненный вследствие использования неоригинальных расходных материалов. Указанная ответственность целиком лежит на лицах, допустивших подобную эксплуатацию.

За дополнительной информацией обращайтесь в Ваше местное представительство компании Xerox.

Тонер-картриджи

В этом разделе рассматриваются следующие вопросы.

- [Общие меры предосторожности](#)..... 130
- [Замена тонер-картриджей](#)..... 130

Общие меры предосторожности



ПРЕДУПРЕЖДЕНИЯ.

- При замене тонер-картриджей будьте аккуратны, чтобы не просыпать тонер. Если тонер просыплется, избегайте его попадания на одежду и кожу, в глаза и рот. Не вдыхайте тонер.
- Храните тонер-картриджи в недоступном для детей месте. Если ребенок случайно проглотит тонер, он должен его выплюнуть и прополоскать рот водой. В этом случае следует немедленно обратиться к врачу.



ПРЕДУПРЕЖДЕНИЕ. Для удаления рассыпавшегося тонера используйте влажную ткань. Не используйте пылесос для сбора рассыпавшегося тонера. В случае возникновения искры в пылесосе может возникнуть пожар или взрыв. Если просыплется много тонера, обращайтесь в местное представительство Xerox.



ПРЕДУПРЕЖДЕНИЕ. Не бросайте тонер-картриджи в открытый огонь. Оставшийся в картридже тонер может воспламениться и вызвать ожоги или взрыв.

Замена тонер-картриджей

Когда срок службы тонер-картриджа подходит к концу, на панели управления выводится соответствующее сообщение. Программа Job Tracker показывает состояние тонера в окне «Состояние принтера». Когда в картридже заканчивается тонер, печать прекращается и выводятся соответствующие сообщения на панели управления и в окне «Состояние принтера» программы Job Tracker.

Устанавливайте в принтер только новые картриджи. При установке тонер-картриджа, бывшего в употреблении, показание количества оставшегося тонера может быть неверным.

Примечание: К каждому тонер-картриджу прилагается инструкция по установке.

Сообщение о состоянии принтера	Причина и решение
Истекает срок службы тонер-картриджа.	Заканчивается тонер в картридже. Заказать новый тонер-картридж.
Заменить тонер-картридж или проверить правильность его установки.	В картридже закончился тонер. Установить новый тонер-картридж.

Управление принтером

В этом разделе рассматриваются следующие вопросы.

- Проверка счетчика страниц 131
- Смена пароля с панели управления..... 132

Проверка счетчика страниц

Счетчики служат для отображения количества отпечатков на принтере. На экране «Счетчики» содержится количество черно-белых и цветных отпечатков и общее число отпечатков. Исходя из отображаемого количества отпечатков производится оплата. Страницей называется одна сторона листа бумаги, которую можно печатать на одной или двух сторонах. Страница, распечатанная на двух сторонах, считается за два отпечатка.

Общее количество распечатанных страниц можно узнать в отчете о конфигурации. В нем указывается суммарное число напечатанных страниц.

Просмотр показаний счетчиков счетов

1. На панели управления принтера нажмите кнопку **Меню**.
Примечание: Для перехода между пунктами меню пользуйтесь кнопками со стрелками **вверх** и **вниз**.
2. Выберите пункт **Счетчики счетов** и нажмите кнопку **ОК**.
3. Выберите счетчик с помощью кнопки со стрелкой **вверх** или **вниз**.

Печать отчета о конфигурации

1. На панели управления принтера нажмите кнопку **Меню**.
Примечание: Для перехода между пунктами меню пользуйтесь кнопками со стрелками **вверх** и **вниз**.
2. Выберите пункт **Информационные страницы** и нажмите кнопку **ОК**.
3. Выберите пункт **Отчет о конфигурации** и нажмите кнопку **ОК**.

Смена пароля с панели управления

1. На панели управления принтера нажмите кнопку **Меню**.
Примечание: Для перехода между пунктами меню пользуйтесь кнопками со стрелками **вверх** и **вниз**.
2. Выберите пункт **Настр. админ.** и нажмите кнопку **ОК**.
3. Выберите пункт **Настройки защиты** и нажмите кнопку **ОК**.
4. Выберите пункт **Блокировка пан.** и нажмите кнопку **ОК**.
5. Выберите пункт **Смен. код дост.** и нажмите кнопку **ОК**.
6. При появлении запроса введите 4-значный пароль, затем нажмите кнопку **ОК**.
7. В окне запроса повторите ввод пароля и нажмите кнопку **ОК**.


Перемещение принтера


ПРЕДУПРЕЖДЕНИЯ.

- Принтер должны поднимать не менее двух человек.
- Во избежание падения принтер и травм поднимайте его, крепко держа за выемки с обеих сторон. Не пытайтесь поднимать принтер, держась за другие его части.
- Если установлен дополнительный податчик 550 на листов, снимите его перед перемещением принтера. Если дополнительный податчик 550 на листов будет закреплен на принтере ненадежно, оно может упасть и причинить травмы.

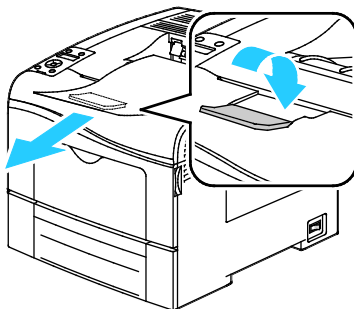
При перемещении принтера соблюдайте следующие правила.

1. Выключите принтер и отсоедините шнур питания от разъема на задней панели аппарата.

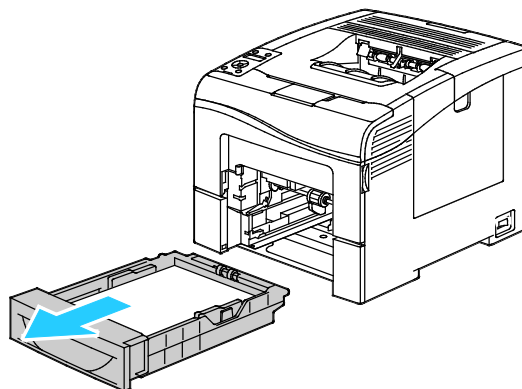
 **ВНИМАНИЕ!** Если дополнительный комплект для повышения производительности (жесткий диск) не установлен, перед выключением принтера убедитесь, что индикатор готовности не светится. При отключении данные из памяти принтера удаляются.

 **ПРЕДУПРЕЖДЕНИЕ.** Для предотвращения поражения электрическим током запрещается касаться вилки шнура питания мокрыми руками. При отсоединении шнура питания обязательно тяните за вилку, а не за шнур. Если вы будете тянуть за шнур, то можете повредить его. Это может привести к возгоранию и поражению электрическим током.

2. Извлеките из выходного лотка бумагу или другой материал. Если выдвинут удлинитель выходного лотка, задвиньте его.



3. Извлеките бумагу из лотка.
4. Храните бумагу в упаковке вдали от источников влаги и пыли.



5. Поднимать и переносить принтер следует так, как показано на рисунке.



- ⚠ ВНИМАНИЕ!** Несоблюдение правил повторной упаковки принтера для транспортировки может привести к повреждениям принтера, на которые не распространяются гарантийные обязательства Xerox®, соглашений по техническому обслуживанию и гарантии Total Satisfaction Guarantee (Общая гарантия качества). На повреждения принтера, вызванные его неправильным перемещением, не распространяется действие гарантийных обязательств Xerox®, соглашений по техническому обслуживанию и гарантии Total Satisfaction Guarantee (Общая гарантия качества).

При перемещении отклонение принтера от горизонтального положения не должно превышать 10 градусов. Если угол наклона превысит 10 градусов, из принтера может просыпаться тонер.

Примечание: При перемещении принтера на дальние расстояния извлеките блоки формирования изображения и тонер-картриджи, чтобы не рассыпать тонер. Упакуйте принтер в коробку. Чтобы получить инструкции и комплект для повторной упаковки аппарата, посетите сайт www.xerox.com/office/6600support.

После перемещения принтера:

1. Установите на место все снятые компоненты.
2. Подсоедините к принтеру кабели и шнур питания.
3. Вставьте вилку шнура питания в розетку и включите принтер.

Поиск и устр. неисправ.

7

В этом разделе рассматриваются следующие вопросы.

- Устранение общих неисправностей..... 136
- Застывание бумаги..... 140
- Получение справки 158

Устранение общих неисправностей

В этом разделе рассматриваются следующие вопросы.

- Принтер не включается 136
- Принтер часто перезагружается или отключается..... 136
- Принтер не печатает 137
- Печать занимает слишком много времени..... 138
- Документ печатается не из указанного лотка 138
- Проблемы при автоматической двусторонней печати 138
- Принтер издает необычный шум..... 139
- Не закрывается лоток для бумаги 139
- Конденсация внутри принтера..... 139

В данном разделе приведены процедуры поиска и устранения неисправностей. Некоторые проблемы можно устранить, просто перезагрузив принтер.

Принтер не включается

Возможные причины	Решения
Выключатель питания находится в выключенном положении.	Переведите выключатель во включенное положение.
Шнур питания неправильно вставлен в розетку.	Выключите принтер выключателем питания и вставьте в розетку вилку шнура питания, убедившись в надежности контакта.
Неисправна розетка, к которой подключен принтер.	<ul style="list-style-type: none"> • Включите в розетку другой электрический прибор и посмотрите, будет ли он работать. • Попробуйте другую розетку.
Принтер подключен к розетке, напряжение или частота тока в которой не соответствуют его техническим характеристикам.	Используйте источник питания с техническими характеристиками, перечисленными в разделе Электропитание на стр. 166.



ВНИМАНИЕ! Вставьте вилку трехжильного шнура с заземляющим контактом напрямую в заземленную розетку сети переменного тока.

Принтер часто перезагружается или отключается

Возможные причины	Решения
Вилка шнура питания неправильно вставлена в розетку.	Выключите принтер; убедитесь, что шнур питания правильно вставлен в принтер и в розетку и снова включите принтер.

Возможные причины	Решения
Произошла системная ошибка.	Выключите и снова включите принтер. Распечатайте журнал ошибок в окне «Информ. страницы» программы настройки принтера. Если ошибку устранить не удастся, обратитесь в представительство Xerox.
Принтер подключен к источнику бесперебойного питания.	Выключите принтер и вставьте вилку шнура питания в подходящую розетку.
Принтер подключен к разветвителю питания вместе с другими электроприборами большой мощности.	Подключите принтер к розетке напрямую или через разветвитель питания, к которому не подключены другие электроприборы большой мощности.

Принтер не печатает

Возможные причины	Решения
Принтер находится в режиме энергосбережения.	Нажмите кнопку на панели управления.
Ошибка принтера.	Для устранения ошибки следуйте указаниям на панели управления. Если ошибку устранить не удастся, обратитесь в представительство Xerox.
В принтере нет бумаги.	Вложите бумагу в лоток.
В картридже закончился тонер.	Замените пустой тонер-картридж.
Мигает индикатор ошибки.	Если индикатор готовности не светится, значит работа принтера прекращена. Выключите и снова включите принтер. Если ошибку устранить не удастся, обратитесь в представительство Xerox.
Не горят оба индикатора на панели управления.	Выключите принтер; убедитесь, что шнур питания правильно вставлен в принтер и в розетку и снова включите принтер. Если ошибку устранить не удастся, обратитесь в представительство Xerox.
Принтер занят.	<ul style="list-style-type: none"> • Если мигает индикатор готовности, то это не ошибка. Причиной может быть проблема с предыдущей работой печати. Удалите все работы в очереди печати с помощью свойств принтера. • Загрузите бумагу в лоток. • Если после отправки работы печати индикатор готовности не мигает, проверьте USB-подключение между принтером и компьютером. Выключите и снова включите принтер.
Кабель принтера не подключен.	<ul style="list-style-type: none"> • Если после отправки работы печати индикатор готовности не мигает, проверьте USB-подключение между принтером и компьютером. • Если после отправки работы печати индикатор готовности не мигает, проверьте Ethernet-подключение между принтером и компьютером.

Печать занимает слишком много времени

Возможные причины	Решения
На принтере установлен медленный режим печати, например, для печати на глянцевой или плотной бумаге.	Печать на специальной бумаге некоторых типов занимает больше времени. Убедитесь, что в драйвере и на панели управления принтера правильно указан тип бумаги. См. раздел Скорость печати на стр. 167.
Принтер находится в режиме энергосбережения.	Подождите. При выходе из режима энергосбережения может происходить задержка начала печати.
Возможно, причиной является способ установки принтера в сети.	Возможно, программа буферизации печати или компьютер, использующий принтер, помещают в буфер все работы печати, а затем передают очередь на принтер. Буферизация может снижать скорость печати. Для проверки скорости печати распечатайте информационные страницы, например демонстрационную страницу офисной печати. Если страницы не печатаются с номинальной скоростью, причиной может быть неполадка в сети или установке принтера.
Сложная работа печати.	Подождите. Никаких действий не требуется.
В драйвере установлен режим качества печати «Повышенного качества».	Установите в драйвере принтера режим качества печати «Стандартный».
Установлено качество печати «Фото», и принтер используется для сложных работ с двусторонней печатью.	Увеличьте объем ОЗУ до 768 Мб, установив комплект для повышения производительности (память).

Документ печатается не из указанного лотка

Возможные причины	Решения
В приложении и драйвере печати заданы разные лотки.	<ol style="list-style-type: none"> 1. Проверьте, какой лоток выбран в драйвере печати. 2. Перейдите к настройкам макета страницы или параметрам принтера в приложении, из которого выполняется печать. 3. Задайте источник бумаги, соответствующий лотку, выбранному в драйвере печати, либо выберите настройку «Автовыбор». <p>Примечание: Для автоматического выбора используемого лотка задайте для источника бумаги значение «Автовыбор включен».</p>

Проблемы при автоматической двусторонней печати

Возможные причины	Решения
Неподдерживаемая или неподходящая бумага.	Убедитесь, что формат и плотность используемой бумаги подходит для двусторонней печати. Для конвертов и наклеек двусторонняя печать недоступна. См. разделы Поддерживаемые типы и плотность бумаги для автоматической двусторонней печати на стр. 86 и Поддерживаемые стандартные форматы бумаги для автоматической двусторонней печати на стр. 87.
Неправильная настройка.	В окне «Свойства» драйвера принтера на вкладке «Бумага/Вывод» выберите опцию 2-сторонняя печать .

Принтер издает необычный шум

Возможные причины	Решения
Внутри принтера имеется помеха.	Выключите принтер и устраните помеху. Если устранить помеху не удастся, обратитесь в местное представительство Xerox.

Не закрывается лоток для бумаги

Возможные причины	Решения
Лоток для бумаги закрывается не до конца.	<ul style="list-style-type: none"> • Пластина подъема бумаги не зафиксирована в нижнем положении. Прижмите стопку бумаги в задней части лотка, чтобы она защелкнулась. • Лоток блокируется какой-то помехой. • Лоток неправильно установлен на столе или полке.

Конденсация внутри принтера

Конденсация внутри принтера может появляться, когда влажность воздуха превышает 85 % или холодный принтер размещается в теплом помещении. Кроме того, конденсация может образовываться, когда принтер находится в холодном помещении, которое начинает быстро прогреваться.

Возможные причины	Решения
Принтер находился в холодном помещении.	Дайте принтеру поработать несколько часов при комнатной температуре.
В помещении слишком высока относительная влажность.	<ul style="list-style-type: none"> • Необходимо снизить влажность в помещении. • Установите принтер в таком месте, где температура и относительная влажность соответствуют техническим условиям эксплуатации.

Застревание бумаги

В этом разделе рассматриваются следующие вопросы.

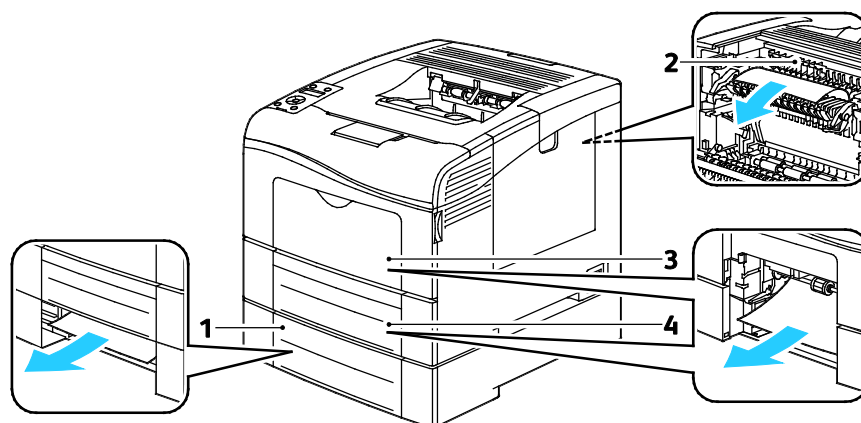
- Нахождение застрявшей бумаги 140
- Извлечение застрявшей бумаги 141
- Устранение застреваний бумаги 150
- Проблемы качества печати 152

Нахождение застрявшей бумаги

⚠ ПРЕДУПРЕЖДЕНИЕ. Не касайтесь зоны с наклейками на нагревательном валу и вблизи него во фьюзере. Можно получить ожог. Если лист бумаги намотался на нагревательный вал, не пытайтесь удалить его сразу. Выключите принтер и подождите 40 минут, пока остынет фьюзер. После охлаждения принтера попробуйте извлечь застрявшую бумагу. Если ошибку устранить не удастся, обратитесь в представительство Xerox.

⚠ ВНИМАНИЕ! При вытаскивании застрявшей бумаги не пользуйтесь подручными средствами и инструментами. Это может привести к неустранимому повреждению принтера.

Ниже указаны участки, где может застревать бумага.



1. Лоток 2
2. Фьюзер
3. Обходной лоток
4. Лоток 1

Извлечение застрявшей бумаги

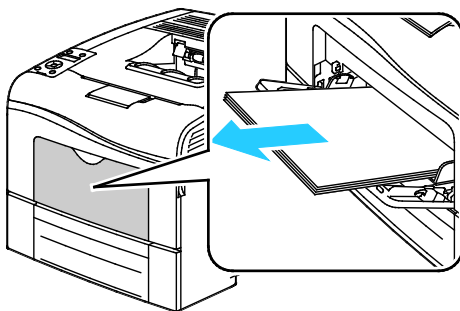
В этом разделе рассматриваются следующие вопросы.

- Извлечение застрявшей бумаги из обходного лотка 141
- Извлечение застрявшей бумаги на участке лотка 1 143
- Извлечение застрявшей бумаги на участке лотка 2 145
- Извлечение застрявшей бумаги на участке фюзера 147

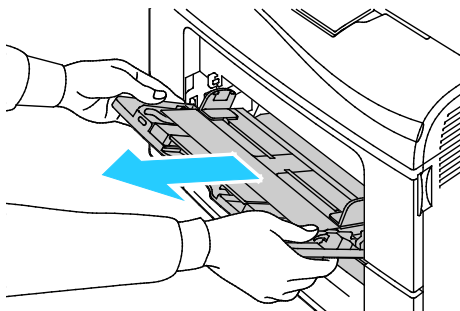
Извлечение застрявшей бумаги из обходного лотка

Для устранения ошибки, отображаемой на панели управления, необходимо извлечь всю бумагу из тракта подачи.

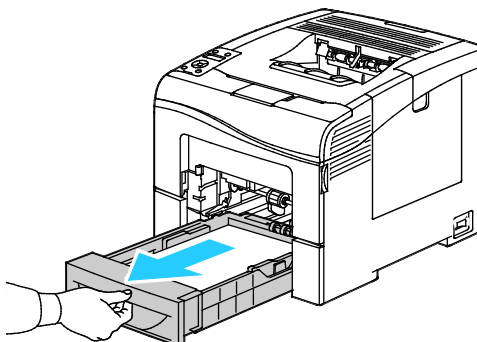
1. Извлеките бумагу из обходного лотка.



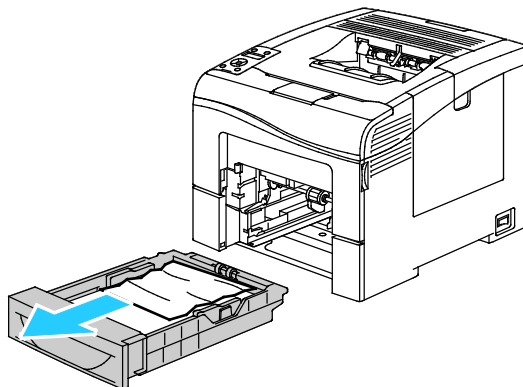
2. Возьмитесь за обходной лоток с обеих сторон и извлеките его из принтера без перекоса.



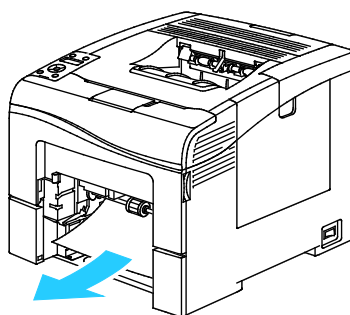
3. Выдвиньте лоток 1 до упора.



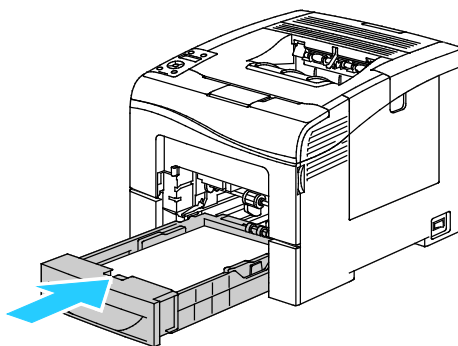
4. Чтобы снять лоток, слегка приподнимите его переднюю часть и выньте из принтера.



5. Извлеките застрявшую бумагу.

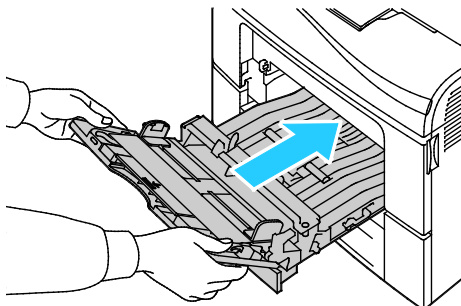


6. В задней части лотка нажмите на пластину подъема бумаги до фиксации.
7. Вставьте лоток 1 в принтер и задвиньте его внутрь до упора.



Примечания:

- Если лоток вставляется не до конца, убедитесь в том, что пластина подъема бумаги в задней части лотка зафиксирована в нижнем положении.
 - Если лоток раздвинут под бумагу формата Legal, он выступает из принтера.
8. Вставьте обходной лоток в принтер.



9. Задвиньте лоток до упора.
10. Если на панели управления появится запрос, подтвердите размер и тип бумаги на экране.

а. На панели управления принтера нажмите кнопку **Меню**.

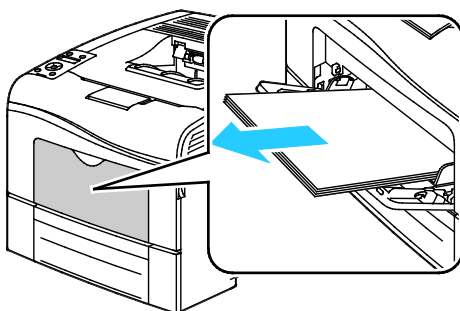
Примечание: Для перехода между пунктами меню пользуйтесь кнопками со стрелками **вверх** и **вниз**.

- б. Выберите пункт **Параметры лотка** и нажмите кнопку **ОК**.
- с. Выберите пункт **Обходной лоток** и нажмите кнопку **ОК**.
- д. Выберите пункт **Режим лотка** и нажмите кнопку **ОК**.
- е. Выберите пункт **Задано на панели** и нажмите кнопку **ОК**.
- ф. Чтобы вернуться в предыдущее меню, нажмите кнопку со стрелкой **влево**.
- г. Выберите пункт **Размер бумаги** и нажмите кнопку **ОК**.
- h. Выберите настройку с помощью кнопок со стрелками **вверх** и **вниз** и нажмите кнопку **ОК**.
- и. Чтобы вернуться в предыдущее меню, нажмите кнопку со стрелкой **влево**.
- j. Выберите пункт **Тип бумаги** и нажмите кнопку **ОК**.
- к. Выберите настройку с помощью кнопок со стрелками **вверх** и **вниз** и нажмите кнопку **ОК**.

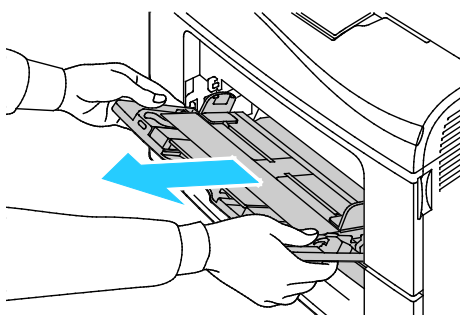
Извлечение застрявшей бумаги на участке лотка 1

Для устранения ошибки, отображаемой на панели управления, необходимо извлечь всю бумагу из тракта подачи.

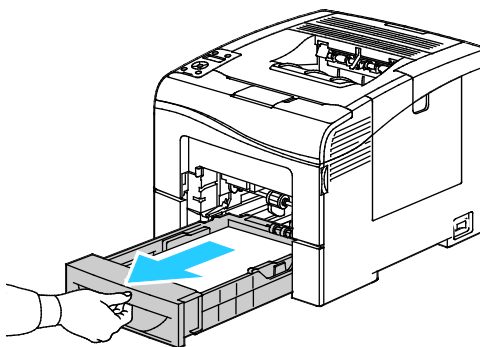
1. Извлеките бумагу из обходного лотка.



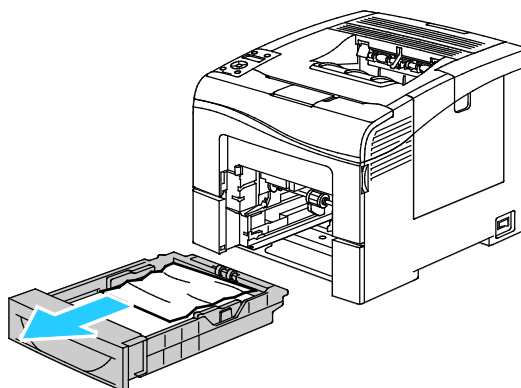
2. Возьмитесь за обходной лоток с обеих сторон и извлеките его из принтера без перекоса.



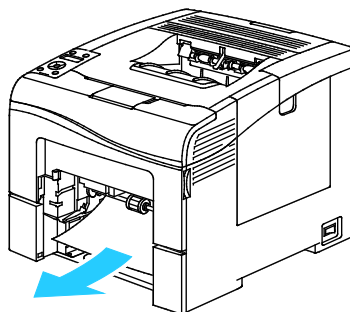
3. Выдвиньте лоток 1 до упора.



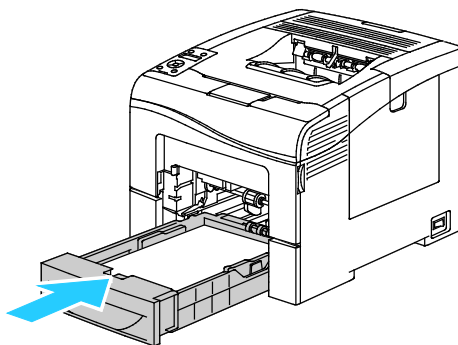
4. Чтобы снять лоток, слегка приподнимите его переднюю часть и выньте из принтера.



5. Извлеките застрявшую бумагу.



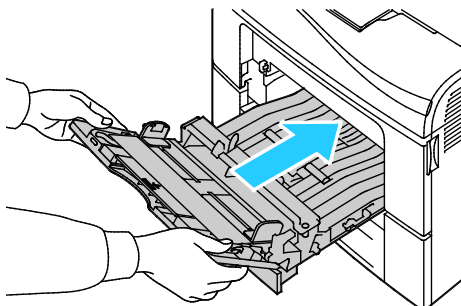
6. В задней части лотка нажмите на пластину подъема бумаги до фиксации.
7. Вставьте лоток 1 в принтер и задвиньте его внутрь до упора.



Примечания:

- Если лоток вставляется не до конца, убедитесь в том, что пластина подъема бумаги в задней части лотка зафиксирована в нижнем положении.
- Если лоток раздвинут под бумагу формата Legal, он выступает из принтера.

8. Вставьте обходной лоток в принтер.



9. Задвиньте лоток до упора.

10. Если на панели управления появится запрос, подтвердите размер и тип бумаги на экране.

a. На панели управления принтера нажмите кнопку **Меню**.

Примечание: Для перехода между пунктами меню пользуйтесь кнопками со стрелками **вверх** и **вниз**.

b. Выберите пункт **Параметры лотка** и нажмите кнопку **ОК**.

c. Выберите лоток для бумаги и нажмите кнопку **ОК**.

d. Выберите пункт **Размер бумаги** и нажмите кнопку **ОК**.

e. Выберите настройку с помощью кнопок со стрелками **вверх** и **вниз** и нажмите кнопку **ОК**.

f. Чтобы вернуться в предыдущее меню, нажмите кнопку со стрелкой **влево**.

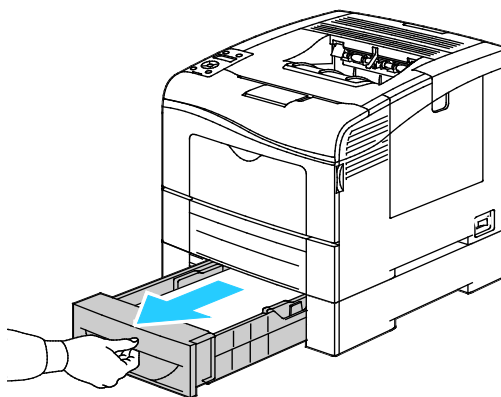
g. Выберите пункт **Тип бумаги** и нажмите кнопку **ОК**.

h. Выберите настройку с помощью кнопок со стрелками **вверх** и **вниз** и нажмите кнопку **ОК**.

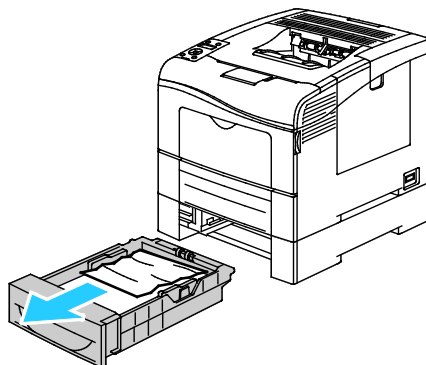
Извлечение застрявшей бумаги на участке лотка 2

Для устранения ошибки, отображаемой на панели управления, необходимо извлечь всю бумагу из тракта подачи.

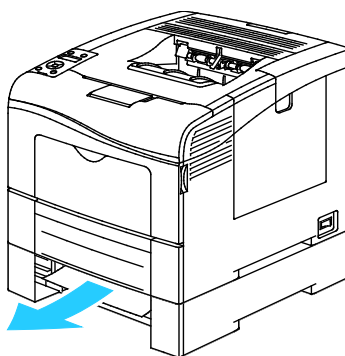
1. Выдвиньте лоток 2 до отказа.



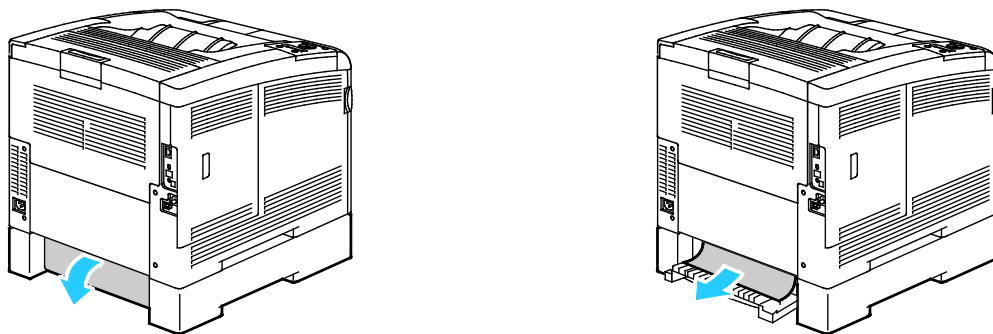
2. Чтобы снять лоток, слегка приподнимите его переднюю часть и выньте из принтера.



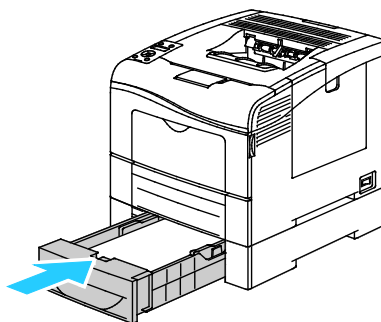
3. Извлеките застрявшую бумагу в передней части принтера.



4. Откройте дверцу лотка 2 в задней части принтера и извлеките застрявшую бумагу.



5. Вставьте лоток обратно в принтер.



6. Задвиньте лоток до упора.

Примечания:

- Если лоток вставляется не до конца, убедитесь в том, что пластина подъема бумаги в задней части лотка зафиксирована в нижнем положении.
- Если лоток раздвинут под бумагу формата Legal, он выступает из принтера.

7. Если на панели управления появится запрос, подтвердите размер и тип и бумаги на экране.

- a. На панели управления принтера нажмите кнопку **Меню**.

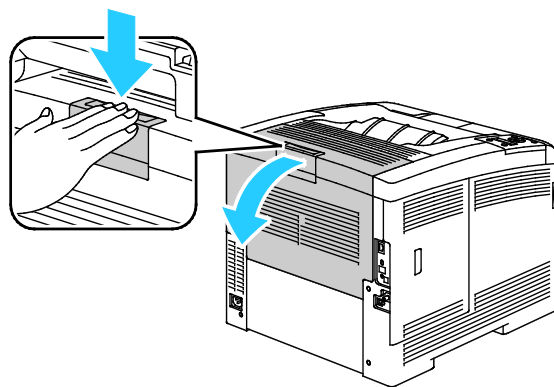
Примечание: Для перехода между пунктами меню пользуйтесь кнопками со стрелками **вверх** и **вниз**.

- b. Выберите пункт **Параметры лотка** и нажмите кнопку **ОК**.
- c. Выберите лоток для бумаги и нажмите кнопку **ОК**.
- d. Выберите пункт **Размер бумаги** и нажмите кнопку **ОК**.
- e. Выберите настройку с помощью кнопок со стрелками **вверх** и **вниз** и нажмите кнопку **ОК**.
- f. Чтобы вернуться в предыдущее меню, нажмите кнопку со стрелкой **влево**.
- g. Выберите пункт **Тип бумаги** и нажмите кнопку **ОК**.
- h. Выберите настройку с помощью кнопок со стрелками **вверх** и **вниз** и нажмите кнопку **ОК**.

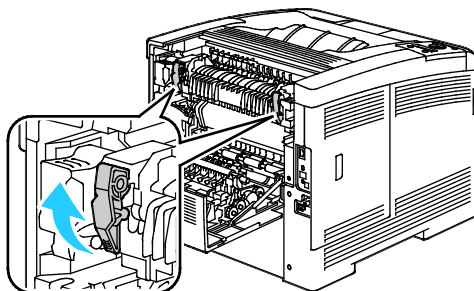
Извлечение застрявшей бумаги на участке фьюзера

Для устранения ошибки, отображаемой на панели управления, необходимо извлечь всю бумагу из тракта подачи.

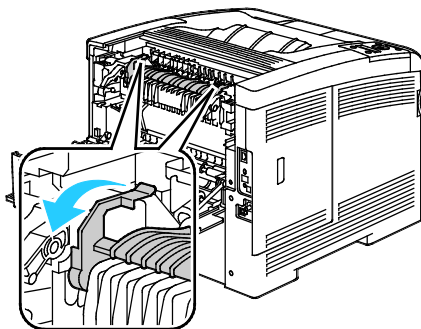
1. Откройте заднюю дверцу, нажав на защелку.



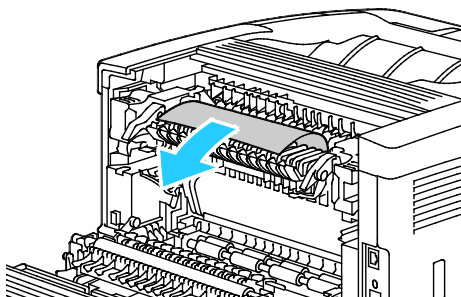
2. Поднимите фиксаторы, как показано на рисунке.



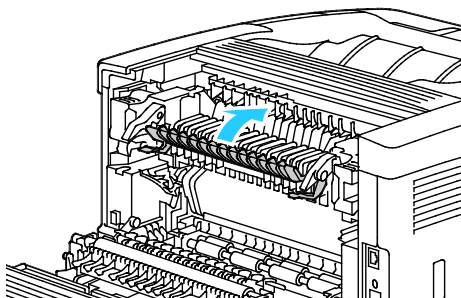
3. Поднимите верхнюю направляющую бумаги сверху фьюзера за держатели.



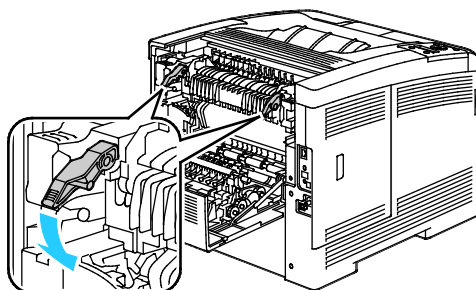
4. Извлеките застрявшую бумагу в задней части принтера.



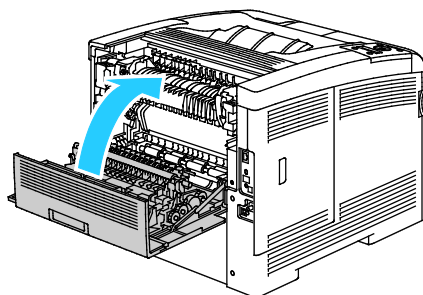
5. Закройте крышку направляющей бумаги на фьюзере.



6. Опустите фиксаторы в исходное положение.



7. Закройте заднюю дверцу.



Устранение застреваний бумаги

В этом разделе рассматриваются следующие вопросы.

- Одновременная подача нескольких листов..... 150
- Неправильная подача бумаги 150
- Застревание наклеек и конвертов 151
- Не исчезает сообщение о застревании бумаги..... 151
- Застревание при автоматической двусторонней печати..... 151

Одновременная подача нескольких листов

Возможные причины	Решения
В лоток загружено слишком много бумаги.	Уберите часть бумаги. Не загружайте бумагу выше линии заполнения лотка.
Кромки бумаги не выровнены.	Извлеките бумагу, выровняйте кромки листов и снова загрузите бумагу в лоток.
Бумага отсырела из-за повышенной влажности.	Извлеките бумагу из лотка и замените ее новой пачкой сухой бумаги.
Накопился большой заряд статического электричества.	Попробуйте новую пачку бумаги.
использование неподдерживаемой бумаги,	Используйте только бумагу, рекомендованную Xerox®. Подробности см. раздел Поддерживаемые типы бумаги на стр. 84.
Влажность слишком высока для бумаги с покрытием.	Подавайте бумагу в устройство по одному листу.

Неправильная подача бумаги

Возможные причины	Решения
Бумага неправильно расположена в лотке.	<ul style="list-style-type: none"> • Извлеките неправильно поданную бумагу и правильно разместите ее в лотке. • Установите направляющие в лотке так, чтобы они соответствовали размеру бумаги.
В лоток загружено слишком много бумаги.	Уберите часть бумаги. Не загружайте бумагу выше линии заполнения лотка.
Направляющие в лотке не отрегулированы по размеру бумаги.	Установите направляющие в лотке так, чтобы они соответствовали размеру бумаги.
В лотке рваная или мятая бумага.	Извлеките бумагу, разгладьте ее и снова загрузите в лоток. Если бумага по-прежнему подается неправильно, не используйте ее.
Бумага отсырела из-за повышенной влажности.	Извлеките отсыревшую бумагу и замените ее новой пачкой сухой бумаги.

Бумага несоответствующего формата, плотности или типа.	Используйте только бумагу, рекомендованную Xerox®. Дополнительные сведения см. в разделе Поддерживаемая бумага на стр. 84.
--	--

Застревание наклеек и конвертов

Возможные причины	Решения
Листы с наклейками в лотке обращены вверх неправильной стороной.	<ul style="list-style-type: none"> Загрузите листы с наклейками в соответствии с указаниями производителя. Наклейки следует вкладывать только в обходной лоток, лицевой стороной вверх, верхним краем листа в принтер.
Неправильная загрузка конвертов.	<ul style="list-style-type: none"> Конверты № 10, DL и Monarch вставляются в лотки стороной для печати вверх, с закрытыми клапанами, стороной с клапаном вниз и вправо. Конверты вкладываются короткой кромкой в принтер. Конверты C5 вставляются печатной стороной вверх, с открытым клапаном, обращенными в сторону от принтера.
Мнутся конверты № 10, DL и Monarch.	<p>Для того чтобы не морщились конверты № 10, Monarch и DL, их следует вкладывать печатной стороной вверх и с открытым клапаном, обращенными в сторону от принтера.</p> <p>Примечание: При загрузке конвертов длинной кромкой вперед укажите в драйвере принтера горизонтальную ориентацию.</p>

Не исчезает сообщение о застревании бумаги

Возможные причины	Решения
Часть застрявшей бумаги осталась в принтере.	Еще раз проверьте тракт прохождения бумаги и убедитесь, что вся застрявшая бумага вытащена.
Открыта одна из дверец принтера.	Проверьте дверцы принтера. Закройте все открытые дверцы.

Примечание: Проверьте наличие обрывков бумаги в тракте подачи и извлеките их.

Застревание при автоматической двусторонней печати


Возможные причины	Решения
Бумага несоответствующего формата, плотности или типа.	Используйте бумагу правильного формата, плотности или типа. См. раздел Поддерживаемые форматы бумаги для автоматической двусторонней печати на стр. 87.
Бумага загружена в неверный лоток.	Бумагу следует загружать в соответствующий лоток. Дополнительные сведения см. в разделе Поддерживаемая бумага на стр. 84.
В лоток загружена бумага разных типов.	Загружайте в лоток бумагу только одного типа и формата.

Проблемы качества печати

В этом разделе рассматриваются следующие вопросы.

- [Контроль качества печати](#) 152
- [Решение проблем с качеством печати](#) 153

Принтер рассчитан на постоянную печать с высоким качеством. При наличии проблем качества печати воспользуйтесь сведениями, приведенными в этом разделе, для их диагностики и устранения. Для получения дополнительных сведений посетите сайт www.xerox.com/office/6600support.

 **ВНИМАНИЕ!** Гарантия Xerox®, соглашения об обслуживании и Total Satisfaction Guarantee (Общая гарантия качества) Xerox® не распространяются на повреждения, вызванные использованием неподдерживаемой бумаги или специальных материалов. Total Satisfaction Guarantee (Общая гарантия качества) Xerox® действует в США и Канаде. В других регионах могут действовать другие гарантийные условия. Для получения дополнительных сведений свяжитесь с местным представительством.

Примечания:

- Для обеспечения стабильного качества печати тонер-картриджи и блоки формирования изображения на многих моделях принтеров прекращают работать по истечении определенного срока службы.
- Полутоновые изображения, которые печатаются с использованием композитного черного цвета, учитываются счетчиком цветных отпечатков, поскольку расходуются материалы для цветной печати. На большинстве принтеров композитный черный используется по умолчанию.

Контроль качества печати

На качество готовых копий могут влиять различные факторы. Чтобы обеспечить постоянное и оптимальное качество печати, необходимо использовать бумагу, предназначенную для данного принтера, а также правильно настроить режим качества печати и параметры цвета. Для обеспечения оптимального качества печати принтера следуйте указаниям, приведенным в этом разделе.

Качество отпечатков зависит от температуры и влажности. Условия для гарантированно оптимального качества печати: температура 15–28°C (59–82°F), относительная влажность 20–70 %.

Бумага и материалы

Принтер поддерживает использование различных типов бумаги и других материалов. Для достижения наилучшего качества печати и во избежание застревания бумаги выполняйте указания, приведенные в данном разделе.

- Используйте только бумагу, рекомендованную Xerox®. Дополнительные сведения см. в разделе [Поддерживаемая бумага](#) на стр. 84.
- Используйте только сухую, неповрежденную бумагу.



ВНИМАНИЕ! Использование некоторых типов бумаги и других материалов может вызывать снижение качества печати, частые застревания и даже поломки принтера. Запрещается использовать:

- Грубая или пористая бумага
 - Бумага для струйных принтеров
 - Глянцевая бумага или бумага с покрытием, не предназначенная для лазерных принтеров
 - Бумага, использовавшаяся для фотокопирования
 - Смятая или сложенная бумага
 - Бумага с вырезами или перфорацией
 - Сшитая бумага
 - Конверты с окнами, металлическими зажимами, боковыми стыками и клейкими участками, закрытыми защитными полосками
 - Конверты с мягкой подложкой
 - Пластиковые материалы
- Убедитесь, что тип бумаги, выбранный в драйвере принтера, соответствует типу бумаги, на котором выполняется печать.
 - Если бумага одного формата загружена в несколько лотков, убедитесь в том, что в драйвере принтера выбран данный лоток.
 - Для оптимального качества печати необходимо обеспечить надлежащее хранение бумаги и материалов. Дополнительные сведения см. в разделе [Инструкции по хранению бумаги](#) на стр. 85.

Решение проблем с качеством печати

Для устранения проблемы низкого качества печати выберите в следующей таблице наиболее похожий признак дефекта и воспользуйтесь соответствующим решением для его устранения. Чтобы точнее определить проблему с качеством печати, можно также распечатать демонстрационную страницу. Подробности см. раздел [Информационные страницы](#) на стр. 24.

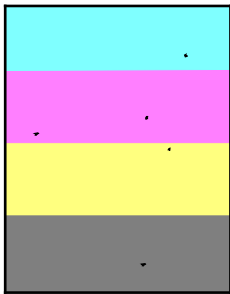
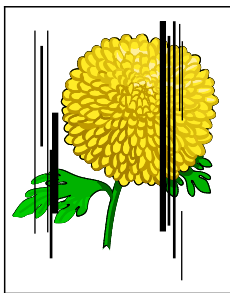
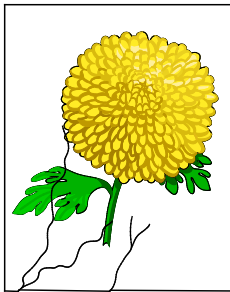
Если после выполнения соответствующих действий качество печати не улучшится, обратитесь в представительство Xerox.

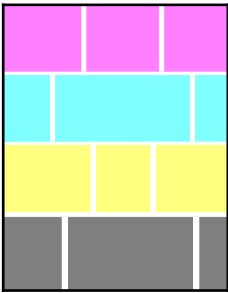

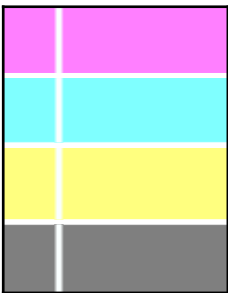
Примечания:

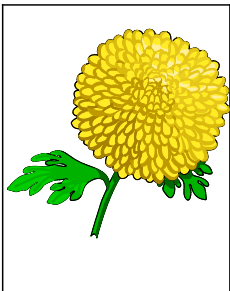
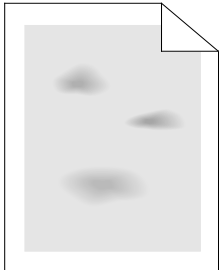
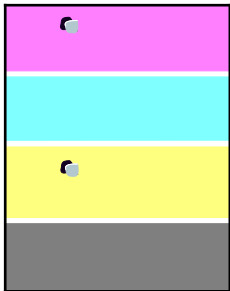
- Для обеспечения высокого качества печати тонер-картриджи на многих моделях принтеров прекращают работать по истечении определенного срока службы.
- Полутонные изображения, которые печатаются с использованием композитного черного цвета, учитываются счетчиком цветных отпечатков, поскольку расходуются материалы для цветной печати. На большинстве принтеров композитный черный используется по умолчанию.

Признак	Возможные причины	Решения
Блеклая отпечатки с потускнением разных цветов.	Установлены тонер-картриджи стороннего производителя.	Убедитесь, что тонер-картриджи соответствуют требованиям, и замените их в случае необходимости.
	Бумага не соответствует рекомендуемым параметрам.	Замените ее бумагой рекомендуемого типа и формата и убедитесь, что настройки на панели управления и в драйвере принтера правильные. Подробности см. раздел Поддерживаемые типы бумаги на стр. 84.

Признак	Возможные причины	Решения
	Плотность бумаги отличается от выбранного типа бумаги.	<ul style="list-style-type: none"> Убедитесь, что в лоток вложена правильная бумага. Выберите более плотную бумагу с панели управления и в настройках драйвера принтера. Используйте бумагу меньшей плотности.
	Напряжение смещения на ролике переноса неправильно отрегулировано для бумаги данного типа.	Убедитесь, что бумага в лотке соответствует типу бумаги, указанному на панели управления и в настройках драйвера принтера.
	Проверьте правильность настроек в приложения или драйвере принтера.	Распечатайте демонстрационную страницу из меню «Информационные страницы». Если демонстрационная страница выглядит верно, значит принтер печатает правильно. Причиной проблем с качеством печати может быть приложение или неправильные настройки в драйвере принтера.
	Бумага влажная.	Замените бумагу.
	Неисправен блок питания высокого напряжения.	Обратитесь за помощью на сайт технической поддержки Xerox® по адресу www.xerox.com/office/6600support .
Блеклая печать одного цвета. 	Тонер-картридж пустой или поврежден.	Проверьте состояние данного тонер-картриджа и замените его при необходимости.
Случайно расположенные черные точки и белые области (пропуски).	Бумага не соответствует рекомендованным параметрам.	Замените ее бумагой рекомендуемого типа и формата и убедитесь, что настройки на панели управления и в драйвере принтера правильные. Подробности см. раздел Поддерживаемые типы бумаги на стр. 84.

Признак	Возможные причины	Решения
	Загрязнение роликов.	Для очистки роликов подачи протрите их чистой влажной тканью. Примечание: Не касайтесь ролика переноса и открытой части ремня переноса.
	Установлены тонер-картриджи стороннего производителя.	Убедитесь, что тонер-картридж соответствует требованиям, и замените его в случае необходимости. См. раздел Расходные материалы на стр. 128.
<ul style="list-style-type: none"> • Вертикальные черные или цветные штрихи или линии разного цвета • Смазывания только одного цвета. 	Установлены тонер-картриджи стороннего производителя.	Убедитесь, что тонер-картридж соответствует требованиям, и замените его в случае необходимости. См. раздел Расходные материалы на стр. 128.
	Мусор в принтере прилипает к частицам тонера до их расплавления.	Удалите мусор и обрывки бумаги из тракта подачи за задней крышкой.
	Неисправность тонер-картриджа данного цвета.	Проверьте тонер-картридж на наличие повреждения, при необходимости замените. Обратитесь за помощью на сайт технической поддержки Xerox® по адресу www.xerox.com/office/6600support .
Несоответствие цвета по краям отпечатков.	Неправильное совмещение цветов.	Отрегулируйте совмещение цветов. Подробности см. раздел Регистрация цвета на стр. 126.
<p>Частичные пропуски, смятая бумага или грязная печать.</p> 	Бумага сырая.	Замените бумагу.
	Бумага не соответствует рекомендованным параметрам.	Замените её бумагой рекомендуемого типа и формата. Подробности см. раздел Поддерживаемые типы бумаги на стр. 84.
	Износ или повреждение принтера.	Обратитесь за помощью на сайт технической поддержки Xerox® по адресу www.xerox.com/office/6600support .
	Установлены тонер-картриджи стороннего производителя.	Убедитесь, что тонер-картриджи соответствуют требованиям, при необходимости замените. См. раздел Расходные материалы на стр. 128.
	Помеха прохождению бумаги в тракте.	<ul style="list-style-type: none"> • Извлеките из тракта подачи бумагу и мусор. • Убедитесь, что лотки вставлены до упора. • Убедитесь, что задняя крышка закрыта

Признак	Возможные причины	Решения
		и зафиксирована.
	Конденсация влаги внутри принтера приводит к частичным пропускам изображения и к смятию бумаги.	Включите принтер и оставьте его включенным хотя бы на один час, чтобы избавиться от конденсата. Обратитесь за помощью на сайт технической поддержки Xerox® по адресу www.xerox.com/office/6600support .
Вертикальные пропуски. 	Загрязнение линз.	Очистите линзы в принтере. См. раздел Очистка линз лазера на стр. 117.
	Износ или повреждение принтера.	Обратитесь за помощью на сайт технической поддержки Xerox® по адресу www.xerox.com/office/6600support .
	Установлены тонер-картриджи стороннего производителя.	Убедитесь, что тонер-картриджи соответствуют требованиям, при необходимости замените.
Белые линии или полосы только в одном из цветов. 	Загрязнение линзы соответствующего цвета.	Очистите линзу данного цвета.
Белые линии во всех цветах. 	Прилипание бумаги или мусора к нижней поверхности ремня переноса.	<ul style="list-style-type: none"> Удалите бумагу и мусор из принтера. Обратитесь за помощью на сайт технической поддержки Xerox® по адресу www.xerox.com/office/6600support.

Признак	Возможные причины	Решения
Печать перекошена. 	Неправильно установлены ограничители бумаги в лотках.	Переустановите ограничители бумаги. Подробности см. раздел Загрузка бумаги на стр. 88.
Цвета размыты или присутствует белая область вокруг объектов.	Неправильная регулировка регистрации цвета.	Выполните корректировку автоматической регистрации цвета. Подробности см. раздел Регистрация цвета на стр. 126.
Изображения с пятнами или точками. 	Бумага слишком тонкая или плотная.	Выберите бумагу другого типа с панели управления, в приложении и в настройках драйвера принтера.
	Бумага влажная.	Замените бумагу.
	Слишком высокая влажность.	Примите меры по уменьшению влажности в помещении или установите принтер в другом месте.
На отпечатках пятна или линии с равными интервалами. 	На бумаге остаются следы от модулей принтера.	Для определения причины измерьте расстояние между дефектами. <ul style="list-style-type: none"> • 75,3 мм (3 дюйма) - блок формирования изображения • 28,3 мм (1,1 дюйма) - блок формирования изображения • 31,1 мм (1,2 дюйма) - блок формирования изображения • 32,3 мм (1,3 дюйма) - блок формирования изображения • 25,1 мм (1 дюйм) - ремень переноса • 56,5 мм (2,2 дюйма) - ролик переноса • 82,3 мм (3,2 дюйма) - фюзер Если дефект повторяется через один из указанных интервалов, замените соответствующий модуль.

Получение справки

В этом разделе рассматриваются следующие вопросы.

- [Сообщения на панели управления](#) 158
- [Использование встроенных средств устранения неисправностей](#)..... 159
- [Online Support Assistant \(Онлайновый ассистент поддержки\)](#) 159
- [Информационные страницы](#) 160
- [Дополнительные сведения](#) 160

Для устранения неисправностей, которые могут возникнуть при печати, для принтера предусмотрен ряд утилит и ресурсов.

Сообщения на панели управления

Панель управления принтера позволяет получить доступ к различным сведениям и справке по устранению неисправностей. Если возникает неисправность или состояние предупреждения, на панели управления отображается соответствующее сообщение. Для многих сообщений о состоянии и предупреждений на панели управления предусмотрены дополнительные сведения.

Просмотр предупреждений на панели управления

Если возникает состояние предупреждения, на панели управления отображается соответствующее сообщение. Предупреждающие сообщения оповещают о состояниях принтера, требующих вмешательства пользователя, таких как малый остаток расходных материалов и открытые дверцы. При возникновении нескольких состояний предупреждений на панели управления отображается только одно сообщение.

Справка по панели управления

Когда возникает ошибка или неисправность, из-за которой печать останавливается (например, застревает бумага), на экране выводится соответствующее сообщение.

Просмотр текущих неисправностей на панели управления

Если возникает неисправность, на панели управления отображается соответствующее сообщение. Сообщения о неисправностях оповещают о состояниях принтера, препятствующих печати или ухудшающих ее качество. При возникновении нескольких неисправностей на панели управления отображается только одно сообщение.

Просмотр статуса работы на панели управления

Просмотр защищенных и сохраненных работ с панели управления:

1. Для доступа к меню «Функции Walk-Up» нажмите кнопку со стрелкой **влево**.
2. Предусмотрены следующие варианты:
 - Для просмотра списка защищенных работ выберите пункт **Защищ. задан.** и нажмите кнопку **ОК**.
 - Для просмотра списка сохраненных работ выберите пункт **Сохран. задан.** и нажмите кнопку **ОК**.

Печать подробного списка 20 последних обработанных работ печати:

1. На панели управления принтера нажмите кнопку **Меню**.
2. Выберите пункт **Информационные страницы** и нажмите кнопку **ОК**.
3. Выберите пункт **Журнал задания** и нажмите кнопку **ОК**.

Использование встроенных средств устранения неисправностей

В принтере предусмотрен набор отчетов для печати. При устранении некоторых проблем могут помочь два из них – демонстрационная страница и отчет журнала ошибок. На демонстрационной странице изображение печатается с использованием всех цветов для проверки качества печати. В отчете журнала ошибок содержатся сведения о последних ошибках принтера.

Печать отчетов

1. На панели управления принтера нажмите кнопку **Меню**.
2. Выберите пункт **Информационные страницы** и нажмите кнопку **ОК**.
3. Кнопкой со стрелкой **вверх** или **вниз** выберите отчет и нажмите кнопку **ОК**.

Указание лотка источника для печати отчетов

1. На панели управления принтера нажмите кнопку **Меню**.
2. Выберите пункт **Параметры лотка** и нажмите кнопку **ОК**.
3. Чтобы определить последовательность выбора лотков для работы печати, выберите пункт **Приоритет лотков** и нажмите кнопку **ОК**.
4. Выберите первый приоритет с помощью кнопки со стрелкой **вверх** или **вниз** и нажмите кнопку **ОК**. Отобразится настройка второго приоритета.
5. Для подтверждения второго приоритета нажмите кнопку **ОК**.

Online Support Assistant (Онлайновый ассистент поддержки)

Online Support Assistant (Онлайновый ассистент поддержки) – это база знаний, содержащая указания и советы по устранению неисправностей принтера. В ней содержатся решения проблем с качеством печати, застреванием бумаги, установкой программного обеспечения и т. д.

Доступ к Online Support Assistant (Онлайновый ассистент поддержки) осуществляется по адресу www.xerox.com/office/6600support.

Информационные страницы

В принтере предусмотрены информационные страницы для печати. В них содержится информация о конфигурации и шрифтах, демонстрационные страницы и т.д.

Дополнительные сведения

Дополнительные сведения о принтере можно получить из следующих источников:

Ресурс	Местонахождение
<i>Руководство по установке</i>	Входит в комплект принтера.
<i>Краткое руководство пользователя</i>	Входит в комплект принтера.
Видеоруководства	www.xerox.com/office/6600docs
Recommended Media List (Список рекомендуемых материалов)	США: www.xerox.com/paper Европа: www.xerox.com/europaper
Техническая поддержка для принтера, в том числе поддержка по интернету, Online Support Assistant (Онлайновый ассистент поддержки) и драйверы для загрузки.	www.xerox.com/office/6600support
Информационные страницы	Печатаются из меню панели управления.
Заказ расходных материалов для принтера	www.xerox.com/office/6600supplies
Доступ к информационным и программным ресурсам, включая интерактивные руководства, шаблоны для печати, полезные советы и специальные функции, отвечающие индивидуальным требованиям.	www.xerox.com/office/businessresourcecenter
Местные центры продаж и поддержки	www.xerox.com/office/worldcontacts
Регистрация принтера	www.xerox.com/office/register
Интернет-магазин Xerox® Direct	www.direct.xerox.com/

Технические характеристики



Данное приложение включает:

- Конфигурации принтера и опции 162
- Габаритные размеры и вес 163
- Требования к окружающей среде..... 165
- Электропитание 166
- Эксплуатационные характеристики..... 167
- Характеристики контроллера..... 168

Конфигурации принтера и опции

Доступные конфигурации

Цветной принтер Phaser 6600 выпускается в двух конфигурациях:

- Цветной принтер Phaser 6600N — сетевой принтер с USB-подключением и сетевым интерфейсом.
- Цветной принтер Phaser 6600DN — сетевой принтер с автоматической двусторонней печатью, USB-подключением и сетевым интерфейсом.

Стандартные функции

Характеристики Цветной принтер Phaser 6600

Параметр	Цветной принтер Phaser 6600
Скорость печати	<ul style="list-style-type: none"> • В режимах «Стандартный» и «Повышенного качества» — до 36 стр/мин • В режиме «Фото» — до 17 стр/мин
Скорость двусторонней печати	<ul style="list-style-type: none"> • В режиме «Стандартный» — до 24 изображений в минуту • В режиме «Повышенного качества» — до 24 изображений в минуту
Разрешение печати	До 600 x 600 x 4 точек на дюйм (1200 x 1200 в режиме повышенного качества)
Емкость лотков <ul style="list-style-type: none"> • Обходной лоток • Лоток 1 • Дополнительный податчик на 550 листов 	<ul style="list-style-type: none"> • 100 листов • 550 листов • 550 листов
Макс. размер отпечатка	Legal (216 x 356 мм, 8,5 x 14 дюймов)
2-сторонняя печать	До 163 г/м ² из любого лотка (только для модели Phaser 6600DN)
Панель управления	Меню с кнопками навигации и двухстрочный дисплей
Подключения	<ul style="list-style-type: none"> • Универсальная последовательная шина (USB 2.0) • Ethernet 10/100 Base-T • Беспроводное подключение: дополнительно
Удаленный доступ	CentreWare Internet Services

Опции и обновления

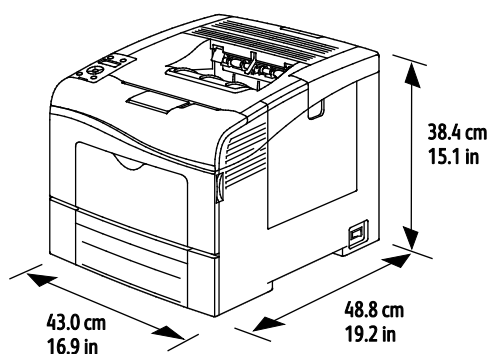
- Адаптер беспроводной сети
- Податчик на 550 листов
- Жесткий диск 160 Гб и более — комплект для повышения производительности (жесткий диск)
- Расширение памяти на 512 Мб — комплект для повышения производительности (память)

Габаритные размеры и вес

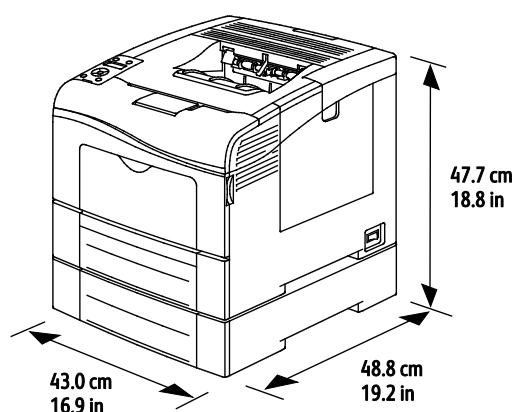
Вес и габариты

	Цветной принтер Phaser 6600DN	Цветной принтер Phaser 6600DN с дополнительным податчиком на 550 листов
Ширина	430 мм (16,9 дюйма)	430 мм (16,9 дюйма)
Глубина	488 мм (19,2 дюйма)	488 мм (19,2 дюйма)
Высота	384 мм (15,1 дюйма)	477 мм (18,8 дюйма)
Плотность	25,5 кг (56,2 фунта)	28,1 кг (61,8 фунта)

Стандартная конфигурация



Конфигурация с дополнительным податчиком на 550 листов



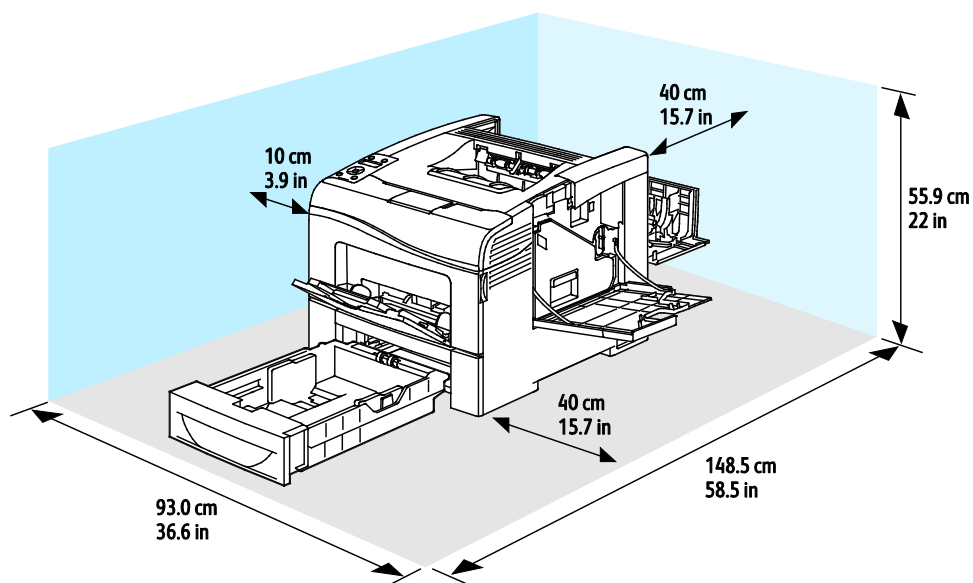
Общие требования к свободному пространству

Цветной принтер Phaser 6600DN	Цветной принтер Phaser 6600DN с дополнительным податчиком на 550 листов
-------------------------------	---

Ширина	927 мм (36,4 дюйма)	927 мм (36,4 дюйма)
Глубина	1488 мм (58,6 дюйма)	1488 мм (58,6 дюйма)
Высота	559 мм (22 дюйма)	652 мм (25,7 дюйма)

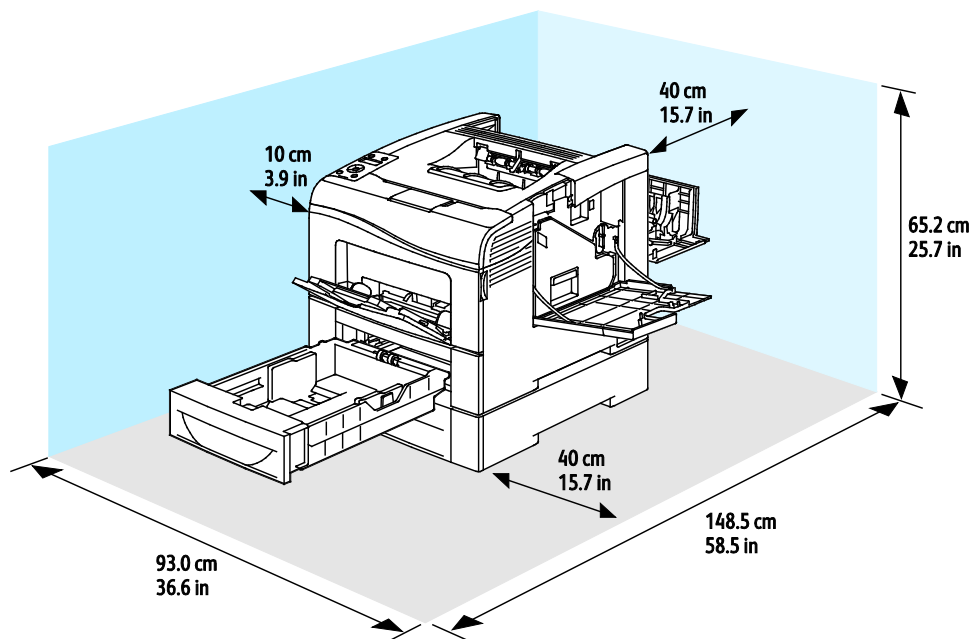
Требования к расстоянию до соседних объектов

Цветной принтер Phaser 6600



Габаритные требования для принтера с дополнительным податчиком на 550 листов

Цветной принтер Phaser 6600



Требования к окружающей среде

Температура

- Рабочая температура: 10–32°C (50–90°F)
- Оптимальная температура: 15–28°C (59–82°F)

Относительная влажность

- Допустимый диапазон влажности: 10–85 %
- Оптимальный диапазон относительной влажности: 20–70 % при 28°C (82°F)

Примечание: В экстремальных окружающих условиях, например при температуры 10°C и относительной влажности 85 %, могут наблюдаться дефекты, обусловленные конденсацией.

Высота над уровнем моря

Наилучшая производительность обеспечивается на высоте ниже 3100 м (10 170 футов) над уровнем моря.

Электропитание

Напряжение и частота электропитания

Напряжение сети питания	Частота электропитания
110–127 В +/-10 %, (99–140 В)	50 Гц +/- 3 Гц 60 Гц +/- 3 Гц
220-240 В +/-10 %, (198-264 В)	50 Гц +/- 3 Гц 60 Гц +/- 3 Гц

Потребляемая мощность

- Режим энергосбережения (режим сна): 4 Вт
- Режим готовности (с включенным фьюзером): 65 Вт
- При непрерывной печати: 535 Вт

Этот принтер не потребляет электрической мощности, если выключен его выключатель питания, даже если принтер подключен к сетевой розетке.

Аппарат удовлетворяет требованиям ENERGY STAR



Аппарат Цветной принтер Phaser 6600DN получил аттестацию ENERGY STAR® в соответствии с требованиями программы ENERGY STAR для оборудования, предназначенного для создания изображений.

ENERGY STAR и знак ENERGY STAR являются зарегистрированными в США товарными знаками.

Программа ENERGY STAR Imaging Equipment Program представляет собой совместную инициативу правительств США, Европейского Союза и Японии и производителей оргтехники по продвижению копиров, принтеров, факсимильных аппаратов, многофункциональных принтеров, ПК и мониторов с низким энергопотреблением. Снижение уровня потребления энергии аппаратом позволяет эффективнее бороться со смогами, кислотными дождями и долговременными изменениями климата благодаря сокращению выбросов, связанных с производством электроэнергии.

Заводская настройка оборудования Xerox® с маркировкой ENERGY STAR предусматривает переключение в режимы энергосбережения по истечении 10 минут с момента печати последней копии.

Эксплуатационные характеристики

Параметр	Технические характеристики
Время разогрева принтера	При включенном питании: не более 12 секунд. Восстановление из режима сна: не более 3 секунд. Примечание: Время разогрева указывается для температуры воздуха 20°C (68°F) при относительной влажности 60 %.

Скорость печати

Скорость непрерывной печати до 36 стр/мин. Для черно-белой и цветной печати скорость одинаковая.

Скорость печати зависит от следующих факторов:

- Режим печати - наибольшая скорость печати в режимах «Стандартный» и «Повышенного качества». В режиме «Фото» скорость снижается вдвое. При односторонней печати на обычной бумаге формата Letter/A4 скорость печати в режиме «Фото» составляет 17 стр/мин.
- Формат бумаги - скорость печати на бумаге формата Letter (8,5 x 11 дюймов) немного выше, чем на бумаге A4 (210 x 297 мм). При увеличении формата скорость печати уменьшается.
- Тип и плотность бумаги - для быстрой печати плотность бумаги не должна превышать 105 г/м².

Максимальная скорость односторонней печати на бумаге формата Letter составляет 36 стр/мин, на бумаге A4 равна 35 стр/мин.

Максимальная скорость двусторонней печати на бумаге формата Letter и A4 составляет 24 стр/мин.

При односторонней печати на обычной бумаге формата Letter/A4 скорость печати в режиме «Фото» составляет 17 стр/мин.

Характеристики контроллера

Процессор

Процессор ARM11 с частотой 533 МГц

Память

Память	Цветной принтер Phaser 6600
Стандартная память	ОЗУ 256 Мб
Дополнительный комплект для повышения производительности (память)	ОЗУ 512 Мб (всего 768 Мб)
Флэш-память	ПЗУ 64 Мб
Энергонезависимая EEPROM	EEPROM 48 Кб

Интерфейсы

Универсальная последовательная шина (USB 2.0)

Ethernet 10/100/1000Base-TX

Адаптер беспроводной сети стандарта IEEE802.11

Соответствие стандартам

В

Данное приложение включает:

- Основные нормативные требования 170
- Material Safety Data Sheets (Данные по безопасности материалов) 174

Основные нормативные требования

Корпорация Хегох провела испытания данного принтера на соответствие стандартам по электромагнитному излучению и помехоустойчивости. Данные стандарты разработаны для снижения уровня помех, создаваемых принтером или влияющих на его работу в обычных условиях офиса.

Правила Федеральной комиссии по связи США

Данное оборудование протестировано и соответствует стандартам для цифрового оборудования класса В в соответствии с частью 15 Правил Федеральной комиссии по связи (ФКС). Эти нормы предназначены для обеспечения необходимой защиты от помех при использовании данного аппарата в условиях офиса. Данный аппарат генерирует, использует и может излучать энергию в полосе радиочастот. В случае нарушения настоящих указаний по установке и использованию оно может создавать вредные помехи радиосвязи. При эксплуатации этого аппарата в жилой зоне возможно возникновение недопустимых помех, которые пользователь должен устранять за свой счет.

Если данное оборудование является источником недопустимых помех приему радио- и телевизионных сигналов, что определяется путем его выключения и включения, можно попробовать устранить помехи, предприняв перечисленные ниже меры.

- Измените ориентацию или расположение принимающей антенны.
- Увеличьте расстояние между оборудованием и принимающим устройством.
- Подключите оборудование к розетке в другой ветви сети электропитания, от которой не питается принимающее устройство.
- Обратитесь за помощью к продавцу либо квалифицированному радио- или телемастеру.

Внесение изменений и модернизация аппарата без разрешения компании Хегох может привести к потере права на эксплуатацию данного аппарата.

Примечание: Для обеспечения соответствия части 15 правил ФКС используйте экранированные интерфейсные кабели.

Канада

Данный цифровой аппарат класса А соответствует стандарту Канады ICES-003.

Cet appareil numérique de la classe A est conforme à la norme NMB-003 du Canada.

Европейский Союз



ВНИМАНИЕ! Данный аппарат соответствует классу А. При использовании в жилой зоне этот аппарат может быть источником радиопомех. В этом случае пользователю необходимо будет предпринять соответствующие меры.



Маркировка CE на данном аппарате символизирует декларацию компании Хегох о его соответствии следующим директивам Европейского Союза, принятым в указанные

даты:

- 12 декабря 2006 г.: директива Совета ЕС о низковольтном оборудовании 2006/95/ЕС
- 15 декабря 2004 г.: директива Совета ЕС об электромагнитной совместимости 2004/108/ЕС

При условии правильного использования данного принтера в соответствии с инструкциями он не представляет никакой опасности для потребителей и окружающей среды.

В целях обеспечения соответствия стандартам ЕС используйте экранированные интерфейсные кабели.

Копию подписанного заявления о соответствии данного принтера стандартам можно получить в компании Xerox.

Соглашение ЕС по оборудованию для создания изображений (группа 4). Экологическая информация

Экологическая информация для улучшения экологических показателей и сокращения затрат

Введение

Следующая информация приводится в соответствии с Директивой ЕС по энергопотребляющей продукции, в частности с исследованием группы 4 по оборудованию для создания изображений. Данная директива требует от производителей улучшения экологических показателей выпускаемой продукции и соблюдения плана ЕС по энергоэффективности.

Это относится к бытовой технике и офисному оборудованию, удовлетворяющим следующим критериям.

- стандартная техника монохромного формата с максимальной скоростью до 66 изображений А4 в минуту;
- стандартная техника цветного формата с максимальной скоростью до 51 изображения А4 в минуту.

Экологические преимущества дуплексной печати

Большинство аппаратов Xerox® снабжено функцией дуплексной (двусторонней) печати. Это позволяет автоматически печатать на обеих сторонах листа бумаги, сокращая расходование ресурсов за счет уменьшения потребления бумаги. В соответствии с соглашением ЕС по оборудованию для создания изображений (группа 4) на моделях со скоростью печати от 40 стр/мин в цвете (или 45 стр/мин в черно-белом режиме) во время настройки и установки драйверов функция дуплексной печати должна включаться автоматически. На некоторых моделях Xerox® с более низкими скоростями печати при установке также могут автоматически включаться настройки двусторонней печати. Использование дуплексной печати снижает ущерб для окружающей среды от применения такого оборудования. В том случае, когда требуется односторонняя печать, соответствующие настройки можно изменить в драйвере принтера.

Типы бумаги

Данный аппарат предназначен для печати как на бумаге из вторсырья, так и на впервые выпущенной бумаге, соответствующей экологическим требованиям и стандарту качества EN12281 или аналогичному. В определенных целях может использоваться более тонкая бумага (60 г/м²), для изготовления которой требуется меньше сырья, поэтому она экономит ресурсы. Рекомендуется проверить, можете ли вы ее использовать для печати.

ENERGY STAR

ENERGY STAR представляет собой добровольную программу разработки и приобретения энергоэффективных моделей, снижающей ущерб для окружающей среды. Сведения о программе ENERGY STAR и моделях, удовлетворяющих ее требованиям, содержатся по адресу: www.energystar.gov/index.cfm?fuseaction=find_a_product.showProductGroup&pgw_code=IEQ

Энергопотребление и время сохранения активности

Энергопотребление аппарата зависит от режима его использования. Данный аппарат можно настроить так, чтобы сокращались расходы на оплату электроэнергии. После получения последнего отпечатка он переходит в режим готовности. В этом режиме он готов начать печать без задержки. Если аппарат не используется в течение какого-то промежутка времени, он переходит в режим экономии энергии. В этом режиме остаются активными только основные функции, чтобы экономить электроэнергию.

При выходе из режима экономии энергии для получения первого отпечатка требуется немного больше времени, чем в режиме готовности. Такая задержка при выходе из режима экономии энергии типична для большинства аналогичного оборудования.

Если установить большее время сохранения активности или совсем отключить режим экономии энергии, аппарат будет переключаться в режим пониженного энергопотребления после более длительного периода неактивности или, соответственно, вообще перестанет в него переходить.

Сведения об участии компании Xerox в инициативах по экологической устойчивости содержатся по адресу: www.xerox.com/about-xerox/environment/enus.html

Германия

Blendschutz

Das Gerät ist nicht für die Benutzung im unmittelbaren Gesichtsfeld am Bildschirmarbeitsplatz vorgesehen. Um störende Reflexionen am Bildschirmarbeitsplatz zu vermeiden, darf dieses Produkt nicht im unmittelbaren Gesichtsfeld platziert werden.

Lärmemission

Maschinenlärminformations-Verordnung 3. GPSGV: Der höchste Schalldruckpegel beträgt 70 dB(A) oder weniger gemäß EN ISO 7779.

Importeur

Xerox GmbH
Hellersbergstraße 2-4
41460 Neuss

Deutschland

Правила ограничения содержания опасных веществ (Турция)

Согласно Статье 7 (d) настоящим подтверждается соответствие аппарата нормативным требованиям EEE.

"EEE yönetmeliğine uygundur."

Material Safety Data Sheets (Данные по безопасности материалов)

Для получения информации о безопасности материалов, используемых в принтере, посетите веб-сайт:

- Северная Америка: www.xerox.com/msds
- Европейский Союз: www.xerox.com/environment_europe

Телефоны центра технической поддержки указаны на веб-сайте www.xerox.com/office/worldcontacts.

Вторичная переработка и утилизация

C

Данное приложение включает:

- Все страны 176
- Северная Америка 177
- Европейский Союз 178
- Другие страны..... 180

Все страны

Если вы отвечаете за утилизацию изделия Xerox®, обратите внимание, что принтер может содержать свинец, ртуть, перхлораты и другие материалы, утилизация которых может регулироваться действующими правилами защиты окружающей среды. Содержание данных материалов полностью соответствует мировым стандартам, применимым на момент выпуска изделия на рынок. Для получения информации о способах вторичной переработки и утилизации аппарата обратитесь в местные уполномоченные органы. Хлорноокислый материал: это изделие может содержать одно или несколько устройств с перхлоратами, например аккумуляторы. Для них может быть предусмотрена специальная обработка, информацию см. на веб-сайте www.dtsc.ca.gov/hazardouswaste/perchlorate.

Северная Америка

Компания Хероx реализует программу по возврату, повторному использованию и вторичной переработке оборудования. Чтобы узнать, распространяется ли эта программа на данный аппарат Хероx[®], обратитесь в местное торговое представительство компании Хероx (1-800-ASK-XEROX). Подробная информация об экологических программах Хероx[®] содержится по адресу www.xerox.com/environment. Для получения сведений о способах вторичной переработки и утилизации оборудования обратитесь в местные уполномоченные органы.

Европейский Союз

Одно и то же оборудование можно эксплуатировать как в бытовых (домашних) условиях, так и в коммерческих целях.

Бытовое использование



Наличие данного символа на аппарате указывает, что оборудование нельзя утилизировать вместе с бытовыми отходами.

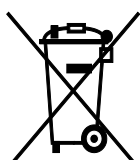


В соответствии с европейским законодательством электротехнические и электронные устройства по окончании срока службы следует утилизировать отдельно от бытовых отходов.

Частные домовладельцы в странах-членах ЕС могут бесплатно вернуть использованное электротехническое и электронное оборудование в предназначенные для этого пункты сбора. За информацией обращайтесь в местные уполномоченные органы по утилизации.

В некоторых странах-членах ЕС при покупке нового оборудования торговые организации предлагают бесплатный прием использованного оборудования. Подробную информацию можно получить у розничного продавца.

Коммерческое использование



Наличие данного символа на аппарате указывает на то, что его следует утилизировать в соответствии с установленными национальными нормами и правилами.



В соответствии с европейским законодательством электротехническое и электронное оборудование, подлежащее утилизации по окончании срока своей службы, необходимо утилизировать в соответствии с установленными правилами.

Перед утилизацией обратитесь к местному дилеру или в представительство Xerox за информацией по возврату оборудования по окончании его срока службы.

Сбор и утилизация оборудования и аккумуляторов



Наличие на изделиях и сопутствующей документации данных символов означает, что использованные электротехнические и электронные изделия и аккумуляторы нельзя выбрасывать вместе с бытовыми отходами.

Для обеспечения надлежащей обработки, восстановления и вторичной переработки использованные изделия и аккумуляторы следует сдавать в соответствующие пункты сбора, руководствуясь национальным законодательством и директивами 2002/96/ЕС и 2006/66/ЕС.

Утилизируя данные изделия и аккумуляторы надлежащим образом, вы помогаете экономить ресурсы и предотвращаете негативные последствия для здоровья людей и окружающей среды, которые наступают в случае нарушения правил утилизации отходов.

За информацией по сбору и вторичной переработке использованных изделий и аккумуляторов обращайтесь в местные уполномоченные органы, службы утилизации отходов или по месту приобретения товаров.

Нарушение правил утилизации отходов может повлечь за собой штрафные санкции, предусмотренные национальным законодательством.

Для корпоративных пользователей в Европейском Союзе

За информацией по утилизации электротехнического и электронного оборудования обращайтесь к соответствующему дилеру или поставщику.

Утилизация за пределами Европейского Союза

Данные символы предназначены только для стран Европейского Союза. За информацией по утилизации данных изделий обращайтесь в местные уполномоченные органы или к соответствующему дилеру.

Символ предупреждения для аккумуляторов



Данное изображение мусорного бака может использоваться вместе с символом химического элемента. Это означает наличие требований, предусмотренных указанной директивой.

Замена аккумуляторов

Замену аккумуляторов разрешается производить только сервисным организациям, уполномоченным-ПРОИЗВОДИТЕЛЕМ.

Другие страны

За информацией по утилизации обращайтесь в местные уполномоченные органы по утилизации отходов.