



User Guide

Guide d'utilisation

Guida dell'utente

Benutzerhandbuch

Guía del usuario

Guia do Usuário

Gebruikershandleiding

Användarhandbok

Руководство пользователя

© Корпорация Херох, 2005. Все права защищены. Права на неопубликованные результаты защищены законодательством США. Содержание настоящего документа не может быть воспроизведено ни в какой форме без разрешения корпорации Херох.

Охрана авторских прав распространяется на все виды материалов и информации, защита которых разрешена существующим законодательством, в том числе на экранные материалы, генерируемые программным способом, например стили, шаблоны, значки, изображения и т. п.

XEROX[®], The Document Company[®], стилизованная буква X[®], CentreWare[®], infoSMART[®], Made For Each Other[®], Phaser[®], PhaserSMART[®] и Walk-Up[™] являются зарегистрированными товарными знаками Xerox Corporation.

Acrobat[®], Adobe Reader[®], Adobe Type Manager[®], ATM[™], Illustrator[®], PageMaker[®], Photoshop[®], PostScript[®], Adobe Brilliant[®] Screens, Adobe Garamond[®], Adobe Jenson[™], Birch[®], Carta[®], IntelliSelect[®], Mythos[®], Quake[®] и Tekton[®] являются зарегистрированными товарными знаками Adobe Systems Incorporated.

Apple[®], AppleTalk[®], Bonjour[™], EtherTalk[®], LaserWriter[®], LocalTalk[®], Macintosh[®], Mac OS[®], TrueType[®], Apple Chancery[®], Chicago[®], Geneva[®], Monaco[®], New York[®] и QuickDraw[®] являются зарегистрированными товарными знаками Apple Computer, Inc.

Marigold[™] и Oxford[™] являются товарными знаками компании Alpha Omega Typography.

Avery[™] является товарным знаком корпорации Avery Dennison.

HP-GL[®], HP-UX[®] и PCL[®] являются товарными знаками Hewlett-Packard Corporation.

Шрифт Hoefler Text разработан компанией Hoefler Type Foundry.

IBM[®] и AIX[®] являются товарными знаками International Business Machines Corporation.

Шрифты ITC Avant Guard Gothic[®], ITC Bookman[®], ITC Lubalin Graph[®], ITC Mona Lisa[®], ITC Symbol[®], ITC Zapf Chancery[®] и ITC Zapf Dingbats[®] являются товарными знаками International Typeface Corporation.

Bernhard Modern[™], Clarendon[™], Coronet[™], Helvetica[™], New Century Schoolbook[™], Optima[™], Palatino[™], Stempel Garamond[™], Times[™] и Univers[™] являются товарными знаками компании Linotype-Hell AG или ее филиалов.

Macromedia[®] и Flash[®] являются товарными знаками Macromedia, Inc.

Windows[®], Windows NT[®], Windows Server[™] и Wingdings[®] являются товарными знаками Microsoft Corporation.

Albertus[™], Arial[™], Gill Sans[™], Joanna[™] и Times New Roman[™] являются торговыми марками Monotype Imaging Inc.

Antique Olive[®] является товарным знаком M. Olive.

Eurostile[™] является товарным знаком Nebiolo.

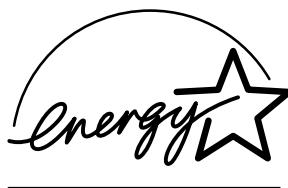
Novell[®], NetWare[®], NDPS[®], NDS[®], Novell Directory Services[®], IPX[™] и Novell Distributed Print Services[™] являются товарными знаками Novell, Incorporated.

SunSM, Sun Microsystems[™] и Solaris[®] являются товарными знаками Sun Microsystems, Incorporated.

SWOP[®] является товарным знаком SWOP, Inc.

UNIX[®] является товарным знаком, права на использование которого предоставляются исключительно компанией X/Open Company Limited.

Являясь участником программы ENERGY STAR[®], корпорация Херох установила, что данный продукт отвечает требованиям ENERGY STAR по экономичному использованию электроэнергии. Имя и эмблема ENERGY STAR являются знаками, зарегистрированными в США.



Генерируемые цвета PANTONE[®] Colors могут не соответствовать стандартам PANTONE. Для определения точного цвета см. текущие публикации PANTONE. PANTONE[®] и другие товарные знаки Pantone Inc. являются собственностью корпорации Pantone Inc. © Pantone Inc., 2000.

Содержание

1 Функции принтера

Части принтера	1-2
Вид-справа спереди	1-2
Вид-слева сзади	1-3
Внутренние компоненты	1-4
Дополнительное оборудование	1-5
Конфигурации принтера	1-6
Стандартные функции	1-6
Доступные конфигурации	1-6
Дополнительное оборудование	1-7
Панель управления	1-9
Функции панели управления	1-9
Расположение элементов панели управления	1-10
Карта меню	1-11
Информационные страницы	1-11
Страницы образцов	1-11
Дополнительные сведения	1-13
Ресурсы	1-13
Программа поддержки Xerox	1-14

2 Сетевое подключение

Общее описание сетевых параметров и конфигураций	2-2
Настройка сети	2-3
Выбор типа подключения	2-3
Подключение через Ethernet (рекомендуется)	2-3
Подключение через USB	2-5
Конфигурирование сетевого адреса	2-6
Адреса TCP/IP и IP	2-6
Автоматическая настройка IP-адреса принтера (только для Windows) ..	2-7
Динамические способы задания IP-адреса принтера	2-7
Настройка IP-адреса принтера вручную	2-9
Установка драйвера принтера	2-10
Доступные драйверы	2-10
Windows 98 SE или более поздняя версия, Windows 2000 или более поздняя версия	2-11
Macintosh OS 9.x	2-11
Macintosh OS X, версия 10.2 и более поздние	2-12

3 Основные правила печати

Краткий обзор основных шагов	3-2
Поддерживаемые типы бумаги и других материалов для печати	3-3
Инструкции по использованию бумаги	3-4
Бумага, которая может повредить принтер	3-4
Инструкции по хранению бумаги	3-5
Поддерживаемые форматы и плотность бумаги.	3-5
Загрузка бумаги.	3-9
Загрузка бумаги в лоток 1 (МЦЛ)	3-9
Использование ручной подачи в лоток 1 (МЦЛ)	3-16
Загрузка бумаги в лотки 2–6	3-17
Выбор параметров печати	3-25
Настройка параметров печати (Windows)	3-25
Настройка параметров печати отдельного задания (Windows).	3-26
Настройка параметров печати отдельного задания (Macintosh).	3-28
Двусторонняя печать	3-30
Инструкции по автоматической двусторонней печати	3-30
Параметры брошюровки	3-31
Выбор двусторонней- печати.	3-31
Печать на специальных материалах	3-33
Печать на пленках	3-33
Печать на конвертах	3-38
Печать на наклейках	3-42
Печать на глянцевой бумаге	3-44
Печать на бумаге нестандартного размера	3-47
Выбор параметров вывода	3-53
Инструкции по работе с выходным лотком	3-53
Смещение вывода	3-56
Степлирование вывода	3-57
Использование перфоратора	3-58

4 Качество печати

Контроль качества печати	4-2
Выбор режима качества печати	4-2
Настройка цвета	4-4
Решение проблем, связанных с качеством печати.	4-6
Светлые или темные полосы или пятна одного цвета	4-6
Темные полосы, пятна или смазывание во всех цветах	4-10
Все цвета печатаются слишком светлыми либо слишком темными	4-13
Повторяющиеся дефекты.	4-14
Печатаемое изображение смещено	4-15
Неполное термическое закрепление или отслоение тонера	4-16
Смещение цветов	4-17
Область печати не уместается на бумаге, или неверно заданы поля	4-21

5 Обслуживание

Чистка принтера	5-2
Чистка внешней поверхности принтера	5-2
Чистка светодиодов	5-3
Добавление скобок	5-5
Очистка контейнера для отходов перфорации	5-10
Заказ материалов	5-12
Расходные материалы	5-12
Регулярно заменяемые компоненты	5-12
Когда заказывать материалы	5-13
Утилизация материалов	5-13
Перемещение и повторная упаковка принтера	5-14
Меры предосторожности при перемещении принтера	5-14
Перемещение принтера в пределах офиса	5-14
Подготовка принтера к транспортировке	5-14

6 Устранение неисправностей

Устранение застреваний бумаги	6-2
Предотвращение застревания бумаги	6-2
Застревание бумаги в принтере	6-3
Застревание бумаги в шивателе	6-36
Получение помощи	6-63
Сообщения на панели управления	6-63
Техническая поддержка PhaserSMART	6-64
Предупреждения PrintingScout	6-64
Ссылки на веб-страницы	6-65

A Меры безопасности

Предметный указатель

1 **Функции принтера**

В этой главе рассматриваются следующие вопросы:

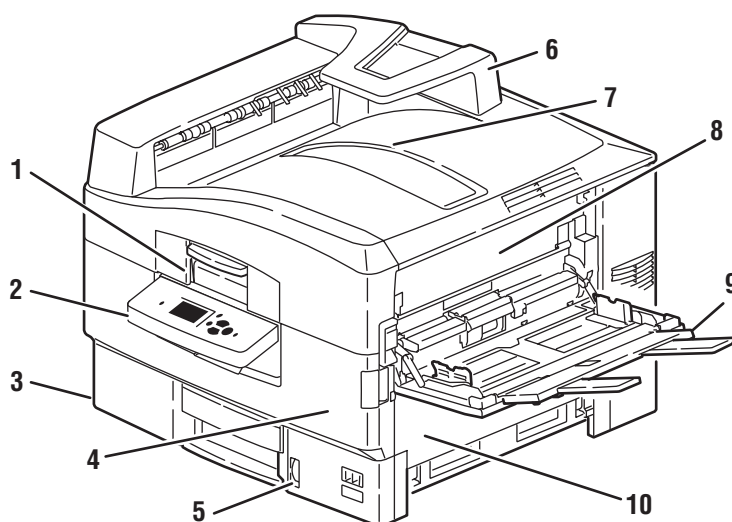
- Части принтера на стр. 1-2
- Конфигурации принтера на стр. 1-6
- Панель управления на стр. 1-9
- Дополнительные сведения на стр. 1-13

Части принтера

Данная глава содержит:

- Вид-справа спереди на стр. 1-2
- Вид-слева сзади на стр. 1-3
- Внутренние компоненты на стр. 1-4
- Дополнительное оборудование на стр. 1-5

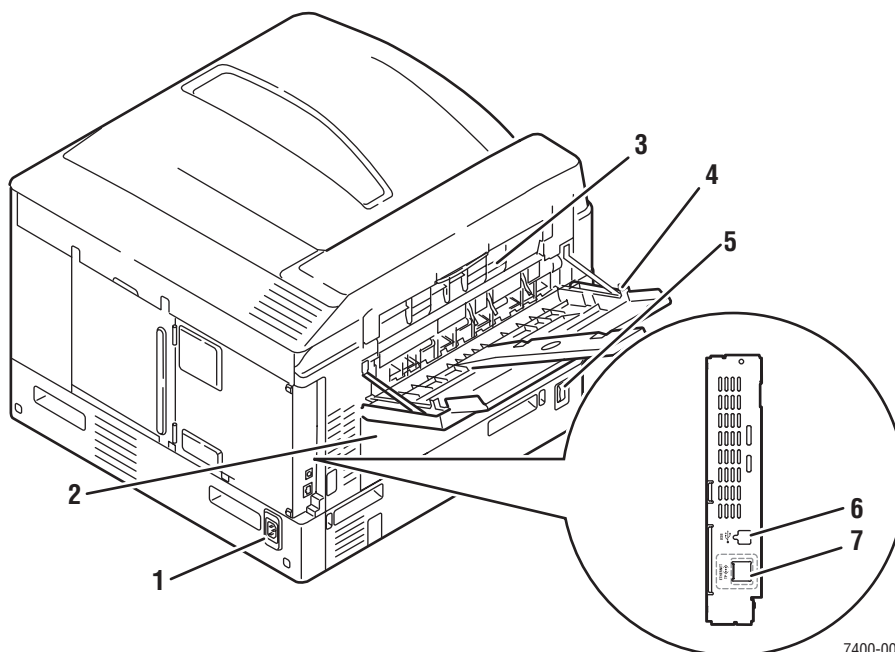
Вид-справа спереди



7400-001

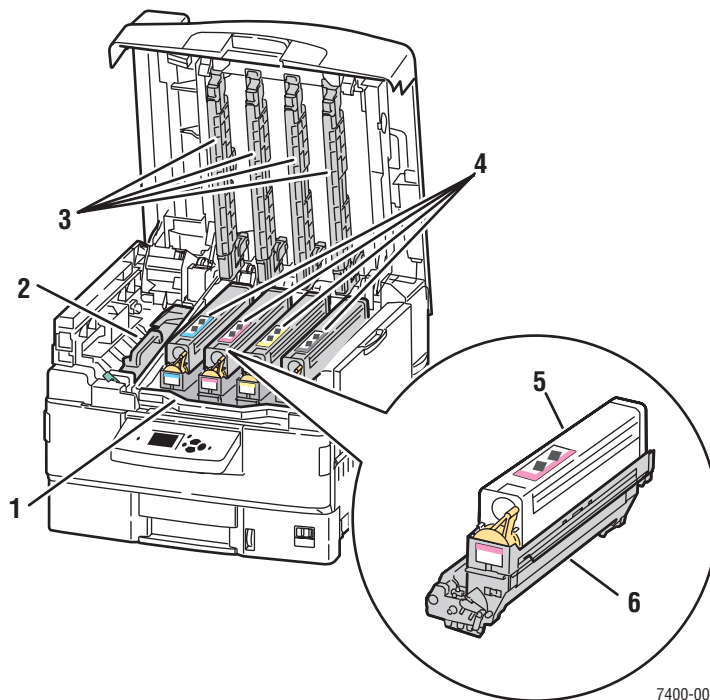
1. Ручка верхней крышки
2. Панель управления
3. Лоток 2
4. Передняя дверца
5. Индикатор уровня бумаги в лотке 2
6. Поддон для бумаги
7. Верхний выходной лоток (вывод лицевой стороной вниз)
8. Дверца А
9. Лоток 1 (многоцелевой лоток, МЦЛ)
10. Дверца В

Вид-слева сзади

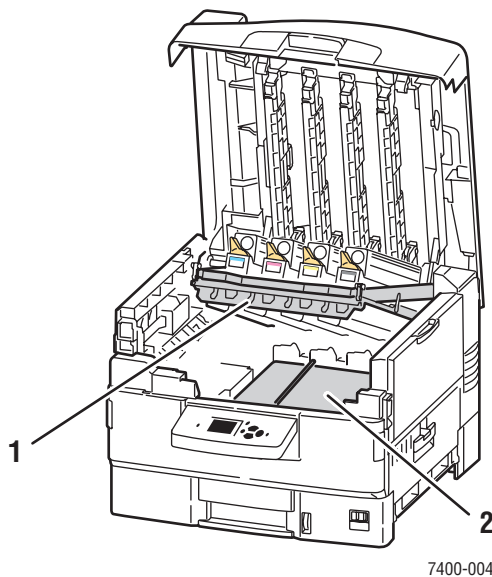


1. Гнездо для шнура питания
2. Дверца D (при установленном дополнительном блоке двусторонней печати)
3. Дверца E
4. Левый выходной лоток
5. Выключатель питания
6. Порт USB
7. Разъем сетевого интерфейса Ethernet 10/100 Base-T

Внутренние компоненты

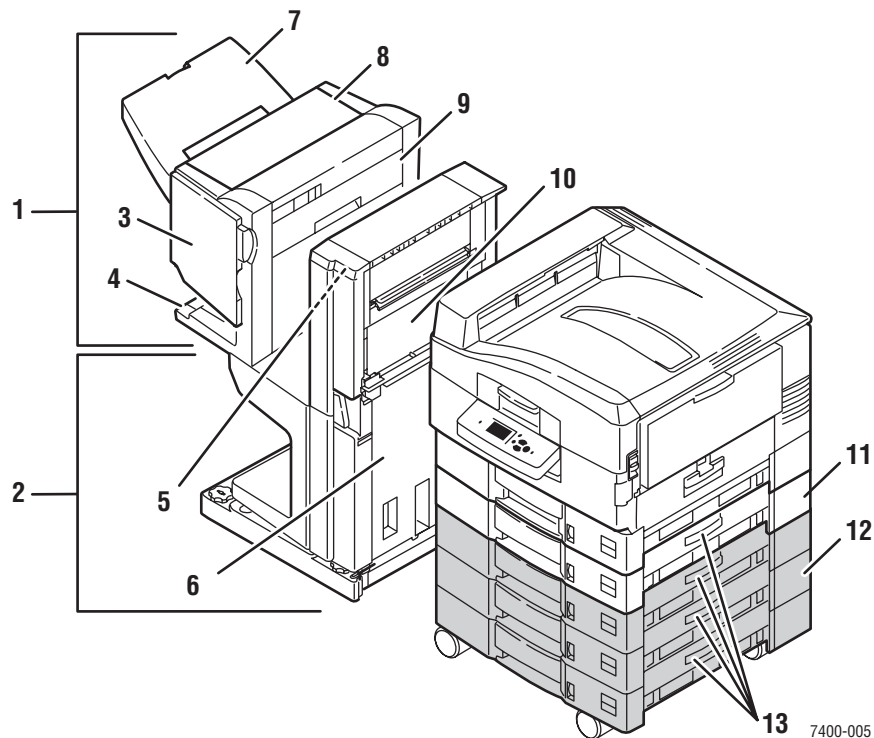


1. Ручка секции копи-картриджей
2. Блок термического закрепления
3. Светодиодные планки
4. Картриджи с тонером и копи-картриджи (голубой, желтый, пурпурный и черный)
5. Картридж с тонером
6. Копи-картридж



1. Секция копи-картриджа (поднята)
2. Блок переноса изображения

Дополнительное оборудование



1. Сшиватель
2. Основание сшивателя
3. Дверца J (доступ к степлеру)
4. Нижний выходной лоток сшивателя
5. Дверца F
6. Дверца I
7. Верхний выходной лоток сшивателя (вывод лицевой стороной вверх или вниз)
8. Дверца H
9. Контейнер для отходов перфорации
10. Дверца G
11. Лоток 3: устройство подачи бумаги на 550 листов
12. лотки 4–6: устройство подачи бумаги на 1650 листов большой емкости
13. Дверца C, лотки 3–6

Конфигурации принтера

Данная глава содержит:

- Стандартные функции на стр. 1-6
- Доступные конфигурации на стр. 1-6
- Дополнительное оборудование на стр. 1-7
- Дополнительные сведения на стр. 1-13

Стандартные функции

- Максимальная скорость печати: 36 ppm (страниц в минуту) — цветная, 40 стр./мин. — монохромная
- Подключение: USB и Ethernet 10/100 Base-T
- Шрифты: PostScript и PCL
- Лотки: Лоток 1 (МЦЛ) и Лоток 2
- Форматы плаката
- Режим качества печати «Фото»

Доступные конфигурации

Цветной принтер Phaser 7400 выпускается в пяти конфигурациях.

Конфигурации принтера					
Компонент	7400N	7400DN	7400DT	7400DX	7400DXF
Жесткий диск	Дополнительное оборудование	Дополнительное оборудование	Да	Да	Да
Стандартная память (МБ)	256	256	512	512	512
Автоматическая двусторонняя печать	Нет	Да	Да	Да	Да
Устройство подачи на 550 листов	Дополнительное оборудование	Дополнительное оборудование	Да	Дополнительное оборудование	Да
Устройство подачи большой емкости на 1650 листов	Дополнительное оборудование	Дополнительное оборудование	Дополнительное оборудование	Да	Да
Сшиватель	Дополнительное оборудование [†]	Дополнительное оборудование [†]	Дополнительное оборудование [†]	Дополнительное оборудование [†]	Да

[†] Для сшивателя требуется жесткий диск, устройство подачи на 550 листов и устройство подачи большой емкости на 1650 листов.

Дополнительное оборудование

Цветной принтер Phaser 7400 поддерживает следующее дополнительное оборудование. Чтобы узнать, какие дополнительные устройства установлены на конкретном принтере, распечатайте страницу конфигурации. О том, как распечатать страницу конфигурации, см. [Информационные страницы](#) на стр. 1-11.

Доступные лотки

Лоток 1 (МЦЛ) и лоток 2 являются стандартными компонентами во всех конфигурациях. Поддерживаются также следующие дополнительные комбинации лотков:

- Лоток 3: одно устройство подачи на 550-листов (по умолчанию для принтера Phaser 7400DT)
- Лотки 3 и 4: два устройства подачи на 550-листов
- лотки 3–5: одно устройство подачи на 1650-листов большой-емкости (по умолчанию для принтера Phaser 7400DX)
- Лотки 3–6: одно устройство подачи на 550-листов и одно устройство подачи на 1650-листов большой-емкости (по умолчанию для принтера Phaser 7400DXF)

Сшиватель

В сшивателе производится степлирование (включая степлирование на сгибе) и перфорирование различных видов бумаги и прочих материалов. Он оснащается перфоратором на 2–3 отверстия (сшиватель 110 V) или на 4 отверстия (сшиватель 220 V). Сшиватель является стандартным компонентом на принтерах Phaser 7400 DXF, во всех остальных конфигурациях он относится к дополнительному оборудованию. Для сшивателя требуется жесткий диск, устройство подачи на 550 листов и устройство подачи большой емкости на 1650 листов.

Память

В каждой конфигурации предусмотрено два слота памяти для модулей SODIMM на 256 МБ и 512 МБ (всего поддерживается до 1 ГБ памяти).

Внутренний жесткий диск

При наличии дополнительного жесткого диска становятся доступными следующие возможности печати:

- Задания защищенной печати
- Задания пробной печати
- Задания личной печати
- Задания сохраненной печати

Блок двусторонней печати

На принтере Phaser 7400N можно установить блок двусторонней печати, обеспечивающий автоматическую двустороннюю печать. Во всех остальных конфигурациях этот блок является стандартным компонентом.

Панель управления

Данная глава содержит:

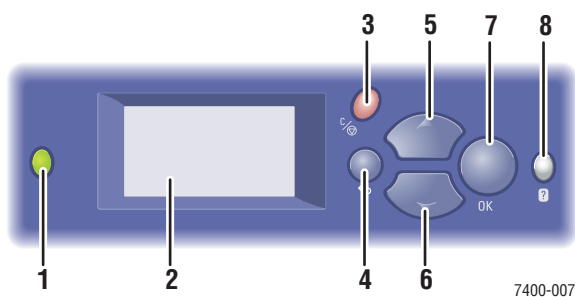
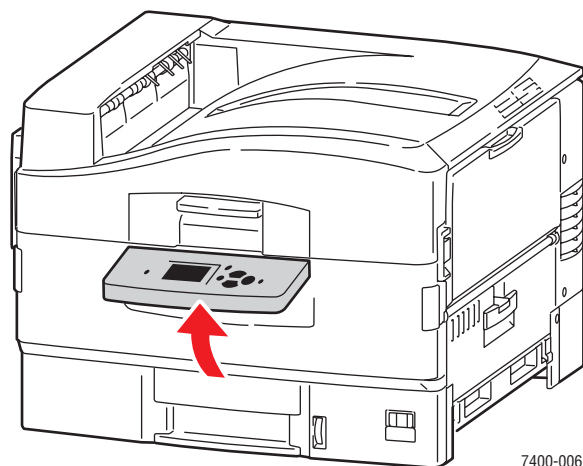
- [Функции панели управления](#) на стр. 1-9
- [Расположение элементов панели управления](#) на стр. 1-10
- [Карта меню](#) на стр. 1-11
- [Информационные страницы](#) на стр. 1-11
- [Страницы образцов](#) на стр. 1-11

Функции панели управления

Панель управления предназначена для выполнения следующих действий:

- Отображение сведений о состоянии принтера (например, **Печать, Готов к печати**), сообщения об ошибках и предупреждения.
- Предупреждение о необходимости загрузить бумагу, заменить расходные материалы или устранить застревание.
- Доступ к информационным страницам и средствам устранения возможных неисправностей.
- Изменение настроек принтера и сетевых параметров.
- Получение информации о наличии расходных материалов.

Расположение элементов панели управления



1. Индикатор состояния:
Зеленый: Принтер готов к печати.
Желтый: Состояние предупреждения, принтер продолжает печатать.
Красный: Процедура пуска или состояние ошибки.
Мигает: Принтер занят или прогревается.
2. На графическом дисплее отображаются сообщения о состоянии принтера и меню.
3. Кнопка **Отмена**
Используется для отмены печати текущего задания.
4. Кнопка **Назад**
Возврат к предыдущему пункту меню.
5. Кнопка **Стрелка вверх**
Перемещение по меню вверх.
6. Кнопка **Стрелка вниз**
Перемещение по меню вниз.
7. Кнопка **OK**
Подтверждение выбранного значения.
8. Кнопка **Справка (?)**
Выводит сообщение, содержащее сведения о принтере, например его состояние, сообщения об ошибках и информацию об обслуживании.

Карта меню

Карта меню облегчает навигацию по меню панели управления. Чтобы распечатать карту меню, выполните следующее:

1. На панели управления выберите **Сведения** и нажмите кнопку **ОК**.
2. Выберите параметр **Карта меню** и нажмите кнопку **ОК**.

Примечание: Для просмотра других доступных для печати информационных страниц напечатайте карту меню.

Информационные страницы

Принтер поставляется с набором информационных страниц, которые помогают добиться наилучших результатов печати. Доступ к этим страницам осуществляется через панель управления. Напечатайте карту меню, чтобы увидеть, где в структуре меню находятся информационные страницы.



Примечание: Перед названиями информационных страниц, которые могут быть напечатаны, отображается значок печати. Если страница выделена на панели управления, для ее печати нажмите кнопку **ОК**.

Например, чтобы распечатать страницу конфигурации или страницу использования расходных материалов, содержащие текущую информацию о принтере, выполните следующее:

1. На панели управления выберите **Сведения** и нажмите кнопку **ОК**.
2. Выберите параметр **Информационные страницы** и нажмите кнопку **ОК**.
3. Выберите параметр **Страница конфигурации** или **Страница использования материалов** и затем нажмите кнопку **ОК** для печати.

Примечание: Информационные страницы также можно распечатать из программного обеспечения CentreWare Internet Services (IS) и из драйвера принтера.

Страницы образцов

Вместе с принтером поставляется набор страниц образцов, которые наглядно показывают различные функции принтера.

Чтобы распечатать страницы образцов:

1. На панели управления выберите **Сведения** и нажмите кнопку **ОК**.
2. Выберите параметр **Страницы образцов** и нажмите кнопку **ОК**.
3. Выберите нужную страницу образцов и нажмите кнопку **ОК**, чтобы распечатать ее.

Страницы с образцами цветов

Страницы образцов цветов предназначены для того, чтобы помочь выбрать цвета для заданий печати. На каждой странице указывается процент голубого, пурпурного, желтого и черного цветов, используемых при печати, или насыщенность красного, зеленого и синего цветов (от 0 до 255).

Примечание: Прежде чем печатать страницы образцов, откройте меню настройки принтера на панели управления и выберите соответствующие параметры настройки PostScript для режима качества печати по умолчанию и цветовой коррекции.

Чтобы распечатать страницы образцов цветов:

1. На панели управления выберите **Сведения** и нажмите кнопку **ОК**.
2. Выберите параметр **Страницы образцов** и нажмите кнопку **ОК**.
3. Выберите параметр **Страницы набора образцов CMYK** или **Страницы набора образцов RGB** и нажмите кнопку **ОК**.

См. также:

Руководство по дополнительным функциям на веб-узле www.xerox.com/office/7400support.

Дополнительные сведения

Данная глава содержит:

- [Ресурсы](#) на стр. 1-13
- [Программа поддержки Xerox](#) на стр. 1-14

Ресурсы

Информацию о принтере и его возможностях можно найти в следующих источниках:

Информация	Источник
Справочник по установке*	Поставляется вместе с принтером
Краткий справочник*	Поставляется вместе с принтером
Руководство пользователя (PDF)*	<i>Software and Documentation CD-ROM</i> (Программное обеспечение и документация)
Руководство по дополнительным функциям (PDF)	www.xerox.com/office/7400support
Инструкции для начала работы	www.xerox.com/office/7400support
Видеоматериалы	www.xerox.com/office/7400support
Recommended Media List (Список рекомендуемых материалов)	www.xerox.com/office/7400support
Средства управления принтером	www.xerox.com/office/pmtools
База знаний	www.xerox.com/office/7400support
PhaserSMART	www.phaserSMART.com
Техническая поддержка	www.xerox.com/office/7400support
Сведения о выбранном пункте меню или о сообщениях об ошибках, появляющихся на панели управления	Кнопка Справка (?) на панели управления
Информационные страницы	Меню панели управления

* Доступно также на веб-узле поддержки.

Программа поддержки Xerox

Программа поддержки Xerox — это служебная программа, устанавливаемая в процессе установки драйвера принтера. Она доступна в среде с операционной системой Windows 2000 и системами последующих выпусков или среде Mac OS X версии 10.2 или более поздней.

Значок **Программа поддержки Xerox** выводится на рабочий стол Windows или панель Mac OS X. Данная программа предоставляет централизованный доступ к следующим разделам:

- Руководства пользователя и видеоклипы с инструкциями
- Инструкции по устранению неисправностей
- Состояние принтера и расходных материалов
- Заказ расходных материалов и их утилизация
- Ответы на часто задаваемые вопросы
- Настройка драйвера принтера по умолчанию (только для Windows)

Чтобы запустить Программу поддержки Xerox :

1. Выберите один из следующих вариантов.
 - **Windows:** Дважды щелкните значок **Программа поддержки Xerox** на рабочем столе.
 - **Macintosh:** Щелкните значок **Программа поддержки Xerox** на панели.
2. Выберите свой принтер в раскрывающемся списке **Выбор принтера.**



Xerox Support Centre

См. также:

Руководство по началу работы можно найти на www.xerox.com/office/7400support

2 Сетевое ПОДКЛЮЧЕНИЕ

В этой главе рассматриваются следующие вопросы:

- [Общее описание сетевых параметров и конфигураций](#) на стр. 2-2
- [Настройка сети](#) на стр. 2-3
- [Конфигурирование сетевого адреса](#) на стр. 2-6
- [Установка драйвера принтера](#) на стр. 2-10

В данной главе рассмотрены основные вопросы настройки и подключения принтера к компьютерной сети.

См. также:

Руководство по дополнительным функциям на веб-узле www.xerox.com/office/7400support

Общее описание сетевых параметров и конфигураций

Чтобы настроить сетевую конфигурацию, выполните следующее:

1. Включите принтер и компьютер.
2. Подсоединять принтер к сети следует с помощью рекомендованного аппаратного обеспечения и кабелей.
3. Задайте конфигурацию сетевого адреса принтера. Это необходимо для идентификации принтера в сети.
 - Операционные системы Windows: Если принтер подключен к сети с протоколом TCP/IP, чтобы автоматически установить IP-адрес принтера, запустите программу установки с *Software and Documentation CD-ROM* (Программное обеспечение и документация). IP-адрес принтера также можно указать вручную с панели управления.
 - Системы Macintosh: Задайте сетевой адрес принтера (для TCP/IP) вручную с панели управления.
4. Установите на компьютер драйвер с *Software and Documentation CD-ROM* (Программное обеспечение и документация). Для получения сведений об установке драйвера обратитесь к разделу в данной главе, относящемуся к вашей операционной системе.

Примечание: Если у вас нет *Software and Documentation CD-ROM* (Программное обеспечение и документация), вы можете загрузить новый драйвер, посетив www.xerox.com/office/drivers.

Настройка сети

Данная глава содержит:

- Выбор типа подключения на стр. 2-3
- Подключение через Ethernet (рекомендуется) на стр. 2-3
- Подключение через USB на стр. 2-5

Выбор типа подключения

Подключите принтер к сети через разъемы Ethernet или USB. Требования к устройствам и кабелям могут различаться для разных методов соединения. Аппаратное обеспечение и кабели, как правило, не включены в комплект поставки принтера и их следует приобретать отдельно.

Подключение через Ethernet (рекомендуется)

Ethernet можно использовать для одного или нескольких компьютеров. Этот стандарт поддерживает множество принтеров и устройств, работающих в сети Ethernet. Рекомендуется подключение через Ethernet, поскольку оно обеспечивает более высокую скорость передачи, чем USB. При таком подключении пользователи получают прямой доступ к CentreWare Internet Services (IS). CentreWare IS предоставляет простой интерфейс, позволяющий управлять сетевыми принтерами, задавать их конфигурацию и наблюдать за их работой с компьютера, используя встроенный Web-сервер. Для получения дополнительных сведений о CentreWare IS нажмите кнопку **Help** (Справка) в окне CentreWare IS. Вы получите оперативную помощь по *CentreWare IS*.

Сетевое подключение

В зависимости от настройки, для сети Ethernet необходима следующая аппаратура и кабели:

- Если производится подключение к одному компьютеру, требуется кабель "кроссовер" для Ethernet RJ-45.
- Для подключения одного или нескольких компьютеров к концентратору, необходимы концентратор Ethernet и два кабеля типа "витая пара" (категории 5/RJ-45).
- Для подключения одного или нескольких компьютеров с помощью кабеля или маршрутизатора, необходимы также два или несколько кабелей типа "витая пара" (категории 5/RJ-45). (По одному кабелю на каждое устройство.)
- Если Вы подключаетесь к одному или нескольким компьютерам через концентратор, подсоедините компьютер к концентратору одним кабелем, а принтер к концентратору другим. Можно подключаться к любому порту концентратора, кроме порта uplink.

Для Ethernet чаще всего используются протоколы TCP/IP и EtherTalk. Для печати с помощью протокола TCP/IP каждый компьютер и принтер должны иметь уникальный IP-адрес.

См. также:

[Конфигурирование сетевого адреса](#) на стр. 2-6

[Установка драйвера принтера](#) на стр. 2-10

Автономное подключение к сети (с помощью кабеля или DSL)

См. также:

Материалы базы знаний на веб-узле www.xerox.com/office/7400support

Подключение через USB

При подключении к одному компьютеру соединение USB обеспечивает быструю передачу данных. Но при соединении по USB не обеспечивается такая же быстрая передача информации, как по Ethernet. Для использования USB пользователи компьютеров PC должны иметь операционную систему Microsoft Windows 98 SE, Windows Me, Windows XP или Windows 2000. Пользователи Macintosh должны работать с системой Mac OS 9.x или выше.

Подключение через USB

Для подключения через порт USB нужен стандартный кабель A/B USB. Этот кабель не поставляется вместе с принтером и его необходимо приобретать дополнительно. Убедитесь, что для подключения используется правильный кабель USB.

1. Подсоедините один разъем кабеля USB к принтеру и включите принтер.
2. Другой разъем кабеля USB подключите к компьютеру.

См. также:

[Установка драйвера принтера](#) на стр. 2-10

Конфигурирование сетевого адреса

Данная глава содержит:

- Адреса TCP/IP и IP на стр. 2-6
- Автоматическая настройка IP-адреса принтера (только для Windows) на стр. 2-7
- Динамические способы задания IP-адреса принтера на стр. 2-7
- Настройка IP-адреса принтера вручную на стр. 2-9

Адреса TCP/IP и IP

Если компьютер подключен к большой сети, обратитесь к администратору сети, чтобы получить соответствующий TCP/IP адрес и другие сведения о конфигурации сети.

При создании собственной небольшой локальной сети или при подключении принтера к компьютеру через порт Ethernet для автоматической настройки IP-адреса принтера выполните следующие действия.

Для передачи данных в сети Ethernet персональные компьютеры и принтеры обычно используют протокол TCP/IP. При использовании протокола TCP/IP каждый принтер и компьютер должны иметь уникальный IP-адрес. Важно, чтобы адреса были похожими, но не одинаковыми. Должны различаться только последние цифры. Например, адрес принтера может быть 192.168.1.2, а адрес компьютера 192.168.1.3. У какого-либо другого устройства может быть адрес 192.168.1.4.

Компьютеры Macintosh для связи с сетевым принтером обычно используют протокол TCP/IP или EtherTalk. Для систем Mac OS X предпочтительнее TCP/IP. В отличие от протокола TCP/IP, протокол EtherTalk не требует наличия у компьютеров и принтеров IP-адресов.

Во многих сетях используется сервер DHCP (Dynamic Host Configuration Protocol). Сервер DHCP автоматически задает IP-адрес для каждого сетевого компьютера и принтера, настроенного на поддержку протокола DHCP. Сервер DHCP встроен в большинство кабельных маршрутизаторов и маршрутизаторов DSL. При использовании кабеля или маршрутизатора DSL для получения информации об IP-адресе см. документацию на маршрутизатор.

См. также:

Материалы базы знаний на веб-узле www.xerox.com/office/7400support

Автоматическая настройка IP-адреса принтера (только для Windows)

Если принтер подключен к небольшой сети, использующей протокол TCP/IP без сервера DHCP, для определения или назначения IP-адреса принтера используйте программу установки на *Software and Documentation CD-ROM* (Программное обеспечение и документация). Для получения дополнительных инструкций вставьте *Software and Documentation CD-ROM* (Программное обеспечение и документация) в дисковод компакт-дисков компьютера. После запуска программы установки следуйте ее инструкциям.

Примечание: Для выполнения автоматической программы установки нужно, чтобы принтер был подключен к сети TCP/IP.

Динамические способы задания IP-адреса принтера

IP-адрес принтера может быть задан следующими способами. Протокол DHCP используется по умолчанию на всех принтерах Phaser.

- DHCP
- CentreWare IS
- Автоматическое определение IP-адреса

Данные, необходимые для задания IP-адреса вручную

Информация	Примечания
IP-адрес принтера	IP-адрес имеет вид xxx.xxx.xxx.xxx, где xxx — десятичное число от 0 до 255.
Маска сети	Если маска сети точно не известна, ее не следует задавать; принтер выберет соответствующую маску автоматически.
Адрес маршрутизатора/шлюза по умолчанию	Адрес маршрутизатора необходим для связи с хостом за пределами данного сегмента локальной сети.

Включение DHCP на принтере

Убедитесь, что протокол DHCP включен при настройке панели управления или с помощью службы CentreWare IS. Протокол DHCP используется по умолчанию на всех принтерах Phaser.

Примечание: Чтобы определить IP-адрес принтера, выберите на панели управления параметр **Идентификация принтера**.

См. также:

[Функции панели управления](#) на стр. 1-9

Ввод и изменение IP-адреса с помощью CentreWare IS

CentreWare IS предоставляет простой интерфейс, позволяющий управлять сетевыми принтерами, задавать их конфигурацию и наблюдать за их работой с компьютера, используя встроенный Web-сервер. Для получения дополнительных сведений о CentreWare IS нажмите кнопку **Help** (Справка) в окне CentreWare IS. Вы получите оперативную помощь по *CentreWare IS*.

После установки IP-адреса принтера можно с помощью CentreWare IS изменить настройки TCP/IP.

1. Запустите web-браузер.
2. Введите IP-адрес принтера в поле **Address** (адрес) браузера (<http://xxx.xxx.xxx.xxx>).
3. Щелкните **Properties** (Свойства).
4. Выберите папку **Protocols** (Протоколы) на левой панели.
5. Выберите параметр **TCP/IP**.
6. Введите или измените параметры и нажмите кнопку **Save Changes** (Сохранить изменения) в нижней части страницы.

Использование имен узлов в службе имен доменов (DNS)

Принтер поддерживает DNS с помощью встроенной области клиента имен DNS. Протокол клиента DNS связывается с одним или несколькими DNS-серверами для запроса IP-адреса данного имени хоста или имени хоста с этим IP-адресом.

Для использования имени IP-узла принтера системный администратор должен настроить один или несколько DNS-серверов и локальную базу данных пространства имен доменов DNS. Чтобы настроить принтер для DNS, укажите до двух IP-адресов серверов имен DNS.

Динамическая служба имен доменов (DDNS)

Принтер поддерживает динамическую DNS с помощью протокола DHCP. Для функционирования DDNS необходимо включить протокол DHCP. Сетевой DHCP-сервер должен также поддерживать обновления DDNS с параметра 12 до 81. Более подробную информацию можно получить у сетевого администратора.

1. Запустите браузер.
2. Введите IP-адрес принтера в поле **Address** (адрес) браузера (<http://xxx.xxx.xxx.xxx>).
3. Выберите команду **Properties** (Свойства).
4. Выберите папку **Protocols** (Протоколы) на левой панели.
5. Выберите параметр **TCP/IP**.
6. В разделе BOOTP/DHCP Settings (Параметры BOOTP/DHCP) выберите для параметра **BOOTP/DHCP** значение **ON** (Включено).

7. Чтобы включить протокол DDNS, установите следующие параметры для DDNS/WINS.
 - **DDNS:** Установите значение **ON** (Включено).
 - **Release Host Name:** Установите значение **NO** (Нет).
 - **DDNS/WINS Name:** Используйте имя по умолчанию, присвоенное корпорацией Хегох, или введите другое имя.
 - **Primary WINS Server** (Основной WINS-сервер) (необязательно).
 - **Secondary WINS Server** (Дополнительный WINS-сервер) (необязательно).
8. По окончании ввода настроек нажмите кнопку **Save Changes** (Сохранить изменения).

Настройка IP-адреса принтера вручную

Примечание: Убедитесь, что компьютер имеет правильно сконфигурированный IP-адрес для вашей сети. При возникновении вопросов свяжитесь с сетевым администратором.

Если вы работаете в сети без сервера DNS или в окружении, где IP-адреса задает системный администратор, чтобы указать IP-адрес вручную, можно воспользоваться следующим способом. Настройка IP-адреса вручную отменяет DHCP и AutoIP. Кроме того, если у вас малый офис, где находится только один компьютер с автоматическим соединением, можно задать IP-адрес вручную.

1. На панели управления выберите **Настройка принтера** и нажмите кнопку **ОК**.
2. Выберите параметр **Настройка подключения** и нажмите кнопку **ОК**.
3. Выберите параметр **Установка сети** и нажмите кнопку **ОК**.
4. Выберите параметр **Настройка TCP/IP** и нажмите кнопку **ОК**.
5. Выберите параметр **DHCP/BOOTP** и нажмите кнопку **ОК**, чтобы выбрать режим **Выключено**.
6. Выберите параметр **Адрес TCP/IP** и нажмите кнопку **ОК**.
7. Введите IP-адрес принтера и нажмите кнопку **ОК**.

Установка драйвера принтера

Данная глава содержит:

- Доступные драйверы на стр. 2-10
- Windows 98 SE или более поздняя версия, Windows 2000 или более поздняя версия на стр. 2-11
- Macintosh OS 9.x на стр. 2-11
- Macintosh OS X, версия 10.2 и более поздние на стр. 2-12

Доступные драйверы

Доступ к специальным параметрам печати можно получить из драйвера принтера Xerox.

Корпорация Xerox предоставляет драйверы для разных языков описания страниц и операционных систем. Доступны следующие драйверы принтера:

Драйвер принтера	Источник*	Описание
Драйвер Windows PostScript	Компакт-диск и Web-узел	Драйвер PostScript рекомендуется для использования всех возможностей устройства и технологии Adobe® PostScript®. (Драйвер принтера по умолчанию)
Драйвер PCL	Только на Web-узле	Драйвер PCL (Printer Command Language) можно использовать для приложений, требующих наличия PCL. Примечание: Только для Windows 2000 и Windows XP.
Драйвер Xerox печати Walk-Up (Windows)	Только на Web-узле	Этот драйвер позволяет выполнять печать с ПК на любом принтере Xerox с включенной поддержкой PostScript. Такая возможность особенно полезна для тех, кто много путешествует, часто переезжая с места на место, и вынужден печатать на разных принтерах.
Драйвер для Macintosh OS 9.x	Компакт-диск и Web-узел	Драйвер обеспечивает печать из среды Mac OS 9.x.
Драйвер для Mac OS X (версия 10.2 или более поздняя)	Компакт-диск и Web-узел	Драйвер обеспечивает печать из среды Mac OS X (версия 10.2 или более поздняя).
Драйвер для UNIX	Только на Web-узле	Этот драйвер позволяет выполнять печать в операционной системе UNIX.

* Для получения последних версий драйверов посетите www.xerox.com/office/drivers.

Windows 98 SE или более поздняя версия, Windows 2000 или более поздняя версия

Чтобы установить драйвер с *Software and Documentation CD-ROM* (Программное обеспечение и документация):

1. Вставьте компакт-диск в привод компьютера. Если программа установки не запускается, выполните следующие действия:
 - a. Нажмите кнопку **Пуск** и выберите **Выполнить**.
 - b. В диалоговом окне **Запуск программы** введите: **<буква дисковода компакт-дисков>:\INSTALL.EXE**.
2. Выберите нужный язык из списка.
3. Выберите команду **Установка драйвера принтера**.
4. Выберите нужный метод установки и следуйте инструкциям на экране.

См. также:

Руководство по дополнительным функциям на веб-узле www.xerox.com/office/7400support

Материалы базы знаний на веб-узле www.xerox.com/office/7400support

Macintosh OS 9.x

USB

Принтер, подключенный через порт USB, не отображается в окне Chooser. Чтобы создать принтер USB, выполните следующее:

1. Вставьте компакт-диск *Software and Documentation CD-ROM* (Программное обеспечение и документация) в дисковод компьютера.
2. Для создания настольного принтера USB используйте программу **Desktop Printer Utility** (Утилита настольного принтера). Утилита находится в папке **PhaserTools**, созданной в процессе установки программного обеспечения.

См. также:

Руководство по дополнительным функциям на веб-узле www.xerox.com/office/7400support

Материалы базы знаний на веб-узле www.xerox.com/office/7400support

EtherTalk

Примечание: При использовании EtherTalk IP-адреса для компьютеров Macintosh не нужны.

Чтобы установить драйвер принтера, выполните следующее:

1. Откройте панель управления **AppleTalk Control Panel**.
2. Убедитесь, что в качестве сетевого порта выбран порт **Ethernet**.
3. Дважды щелкните по значок программы установки на компакт-диске *Software and Documentation CD-ROM* (Программное обеспечение и документация).
4. Откройте **Chooser**, выберите драйвер **LaserWriter**.
5. В правом столбце окна **Chooser** выберите принтер и нажмите кнопку **Create** для создания настольного принтера.

Macintosh OS X, версия 10.2 и более поздние

Чтобы установить драйвер с *Software and Documentation CD-ROM* (Программное обеспечение и документация):

1. Вставьте компакт-диск в привод компьютера.
2. Откройте утилиту **Центр печати**.

Примечание: В операционной системе Macintosh OS X версии 10.3 или более поздней эта утилита называется **Утилита настройки принтера**. На жестком диске Macintosh откройте папку **Приложения**, а затем папку **Утилиты**.

3. Щелкните значок **Добавить** в окне списка принтеров, а затем выберите в раскрывающемся меню пункт **Bonjour**.
4. Выберите принтер в окне принтеров.
5. В раскрывающемся списке производителей оборудования выберите **Xerox**.
6. Выберите нужную модель принтера из списка принтеров.
7. Нажмите кнопку **Добавить**.

См. также:

Руководство по дополнительным функциям на веб-узле www.xerox.com/office/7400support

Материалы базы знаний на веб-узле www.xerox.com/office/7400support

3 Основные правила печати

В этой главе рассматриваются следующие вопросы:

- Краткий обзор основных шагов на стр. 3-2
- Поддерживаемые типы бумаги и других материалов для печати на стр. 3-3
- Загрузка бумаги на стр. 3-9
- Выбор параметров печати на стр. 3-25
- Двусторонняя печать на стр. 3-30
- Печать на специальных материалах на стр. 3-33
- Выбор параметров вывода на стр. 3-53

См. также:

Видеоклипы с инструкциями по использованию лотков для бумаги на веб-узле www.xerox.com/office/7400support

Краткий обзор основных шагов

Для печати заданий выполните следующие действия.

1. Загрузите бумагу в лоток.
2. На панели управления подтвердите предлагаемые параметры типа и размера бумаги или измените их, если требуется.

ВНИМАНИЕ: Правильный выбор типа печати позволяет повысить качество печати и избежать повреждений принтера.

3. В приложении откройте диалоговое окно **Печать** и выберите параметры печати в драйвере принтера. Для получения дополнительной информации см. [Выбор параметров печати](#) на стр. 3-25.
4. Отправьте задание на принтер.

См. также:

[Загрузка бумаги](#) на стр. 3-9

Поддерживаемые типы бумаги и других материалов для печати

Данная глава содержит:

- Инструкции по использованию бумаги на стр. 3-4
- Бумага, которая может повредить принтер на стр. 3-4
- Инструкции по хранению бумаги на стр. 3-5
- Поддерживаемые форматы и плотность бумаги на стр. 3-5

Принтер может поддерживать печать на различных типах бумаги.

Для достижения наилучшего качества печати и во избежание частого застревания бумаги следуйте инструкциям, приведенным в данном разделе.

Для достижения лучших результатов используйте только материалы Xerox, указанные для Цветной принтер Phaser 7400. В этом случае вы добьетесь гарантированного отличного качества печати.

Для получения сведений о рекомендуемых типах бумаги и специальных материалов см. *Recommended Media List* (Список рекомендуемых материалов) на веб-узле www.xerox.com/office/7400support

Чтобы заказать бумагу, прозрачные пленки или другие специальные материалы, обратитесь к местному торговому представителю или посетите www.xerox.com/office/supplies.

ВНИМАНИЕ: На поломки, вызванные использованием не рекомендованных Xerox бумаги, прозрачных пленок и других специальных материалов не распространяются гарантийные обязательства, соглашения по техническому обслуживанию и гарантия Total Satisfaction Guarantee (общая гарантия качества), действующая в США и Канаде. Узнайте в местном представительстве корпорации Xerox, распространяется ли эта гарантия на ваш регион.

Инструкции по использованию бумаги

Принтер может работать с бумагой, пленками и прочими специальными материалами большинства форматов и типов. При загрузке материала в лотки выполняйте следующее:

- Для печати на конвертах, наклейках и глянцевой бумаге можно использовать только лоток 1 (МЦЛ).
- Для печати на пленках и бумаге нестандартных размеров можно использовать лоток 1 (МЦЛ) и лоток 2.
- Прежде чем загружать бумагу, пленки или наклейки в лоток, распустите их.
- Используйте только бумажные конверты. Печать на конвертах должна выполняться только с одной стороны. При печати на конвертах возможны случаи деформации материала.
- Не перегружайте лотки.
- Отрегулируйте ограничители по размеру бумаги.
- Если бумага слишком часто застревает, используйте материалы из новой упаковки.

См. также:

[Печать на специальных материалах](#) на стр. 3-33

Бумага, которая может повредить принтер

Для печати работ на принтере можно использовать указанный ассортимент материалов. Использование материалов другого типа может привести к снижению качества печати, частым застреваниям и к повреждению принтера.

К неприменимым материалам относятся:

- Грубые или пористые материалы, например бумага для струйных принтеров
- Пластиковые материалы
- Смятая или сложенная бумага
- Бумага, использовавшаяся для фотокопирования
- Бумага со скрепками
- Конверты с окошками, металлическими зажимами или клейкими участками и защитными полосками
- Конверты с полимерным покрытием
- Глянцевая бумага, не предназначенная для лазерной печати
- Пленки типов, отличных от Phaser 35-Series Premium
- Лист наклеек, на котором отсутствует часть наклеек
- Материалы плотностью менее 64 г/м² (17 фунтов для высокосортной бумаги) или более 270 г/м² (100 фунтов для обложечной бумаги)

См. также:

[Печать на конвертах](#) на стр. 3-38

Инструкции по хранению бумаги

Правильные условия хранения бумаги и других материалов для печати обеспечивают оптимальное качество печати.

- Храните бумагу в темном, прохладном и достаточно сухом месте. Большинство типов бумаги чувствительны к воздействию ультрафиолетовых лучей (УФ) и прямого света. Ультрафиолетовое излучение, источником которого являются солнце и лампы дневного света, особенно разрушительно действует на бумагу. Интенсивность и длительность воздействия прямого света на бумагу должны быть сокращены до минимума.
- При хранении бумаги не допускайте колебаний окружающей температуры и относительной влажности.
- Не храните бумагу на чердаках, в кухонных помещениях, гаражах и подвалах. Хранение в помещении гарантирует защиту от скопления влаги, возможного при хранении на открытом воздухе.
- Храните бумагу на ровной поверхности. Бумагу следует хранить в поддонах, картонных коробках, на полках или в шкафу.
- Не храните еду и напитки в местах хранения и использования бумаги.
- Не открывайте запечатанные упаковки, если не собираетесь загружать бумагу в принтер. Храните бумагу в оригинальной упаковке. Упаковка большинства сортов малоформатной бумаги для коммерческого применения имеет внутренний изолирующий слой для защиты бумаги от потери или поглощения влаги.
- До момента использования храните материалы внутри пакета; во избежание повреждения неиспользованные материалы нужно снова поместить в пакет и герметично закрыть. Некоторые материалы поставляются в герметично закрываемых пластиковых пакетах.

Поддерживаемые форматы и плотность бумаги

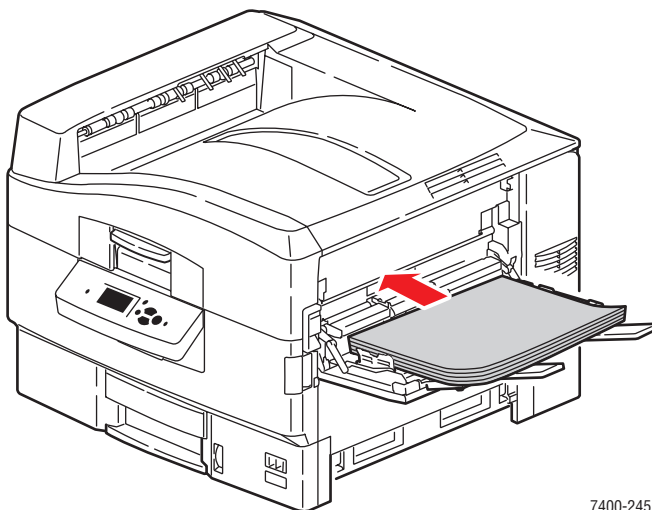
Ниже приведена информация о форматах и плотности бумаги, которую можно загружать в лотки принтера. Для получения подробной информации о поддерживаемых форматах и типах бумаги распечатайте страницу советов по использованию бумаги:

1. На панели управления выберите **Сведения** и нажмите кнопку **ОК**.
2. Выберите параметр **Информационные страницы** и нажмите кнопку **ОК**.
3. Выберите параметр **Страница советов по работе с бумагой** и нажмите кнопку **ОК** для начала печати.

См. также:

Recommended Media List (Список рекомендуемых материалов) на веб-узле www.xerox.com/office/7400support

Поддерживаемые форматы и плотность бумаги для лотка 1 (МЦЛ)



7400-245

Лоток 1 (МЦЛ)

64–270 г/м² (17–72 фунта для высокосортной бумаги,
22–100 фунтов для обложечной бумаги)



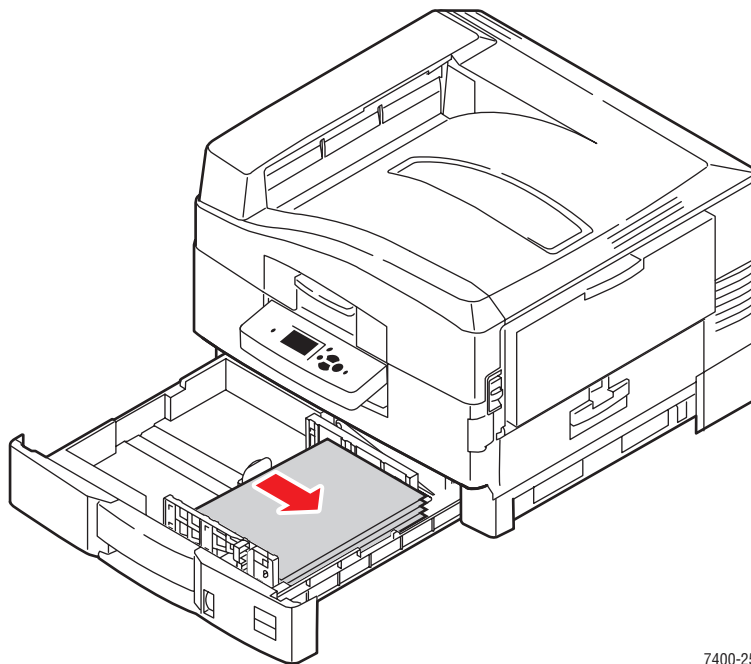
		Нестандартные размеры
Statement	139,7 x 215,9 мм (5,5 x 8,5 дюйма)	Ширина: 100–320 мм (3,95–12,60 дюймов) Высота: 90–1219 мм (3,55–48,00 дюйма)
Executive	184,2 x 266,7 мм (7,25 x 10,5 дюйма)	
Letter	215,9 x 279,4 мм (8,5 x 11 дюймов)	
US Folio	215,9 x 330,2 мм (8,5 x 13 дюймов)	
Legal	215,9 x 355,6 мм (8,5 x 14 дюймов)	
Tabloid	279,4 x 431,8 мм (11,0 x 17,0 дюймов)	
Tabloid Extra	304,8 x 457,2 мм (12,0 x 18,0 дюймов)	
A6	105 x 148 мм	
A5	148 x 210 мм	
A4	210 x 297 мм	
A3	297 x 420 мм	
SRA3	320 x 450 мм	
ISO B5	176 x 250 мм	
B5 JIS	182 x 257 мм	
B4 JIS	257 x 364 мм	

Лоток 1 (МЦЛ) (Продолжение)



#10 Commercial	104,9 x 241,3 мм (4,12 x 9,5 дюйма)
Monarch	98,6 x 190,5 мм (3,87 x 7,5 дюйма)
A7	133 x 184 мм (5,25 x 7,25 дюйма)
DL	110 x 220 мм
C6	114 x 162 мм
C5	162 x 229 мм
C4	229 x 324 мм
B5	176 x 250 мм

Поддерживаемые форматы и плотность бумаги для лотков 2–6



7400-250

Лотки 2–6*



64–216 г/м² (17–57 фунтов для высокосортной бумаги,
22–80 фунтов для обложечной бумаги)

Statement	139,7 x 215,9 мм (5,5 x 8,5 дюйма)	Нестандартные размеры (только для лотка 2)
Executive	184,2 x 266,7 мм (7,25 x 10,5 дюйма)	Ширина: 100–328 мм (3,95–12,90 дюймов)
Letter	215,9 x 279,4 мм (8,5 x 11 дюймов)	Высота: 148 – 457 мм (5,85–18,00 дюймов)
US Folio	215,9 x 330,2 мм (8,5 x 13 дюймов)	
Legal	215,9 x 355,6 мм (8,5 x 14 дюймов)	
Tabloid	279,4 x 431,8 мм (11,0 x 17,0 дюймов)	
Tabloid Extra	304,8 x 457,2 мм (12,0 x 18,0 дюймов)	
A6 (только для лотка 2)	105 x 148 мм	
A5	148 x 210 мм	
A4	210 x 297 мм	
A3	297 x 420 мм	
SRA3	320 x 450 мм	
B5 JIS	182 x 257 мм	
B4 JIS	257 x 364 мм	

*Пленки можно загружать только в лоток 2.

Загрузка бумаги

Данная глава содержит:

- Загрузка бумаги в лоток 1 (МЦЛ) на стр. 3-9
- Использование ручной подачи в лоток 1 (МЦЛ) на стр. 3-16
- Загрузка бумаги в лотки 2–6 на стр. 3-17

Загрузка бумаги в лоток 1 (МЦЛ)

В лоток 1 (МЦЛ) могут быть загружены следующие материалы:

- Обычная бумага, цветная бумага, бумага с предварительной печатью, перфорированная бумага: 64–105 г/м² (17–28 фунтов в пачке; для обложек, 22–39 фунтов в пачке)
- Обычная плотная бумага, бланки: 106–128 г/м² (29–34 фунтов в пачке; для обложек, 40–47 фунтов в пачке)
- Тонкая картотечная: 129–188 г/м² (35–47 фунтов в пачке; для обложек, 48–69 фунтов в пачке)
- Толстая картотечная: 189–216 г/м² (51–57 фунтов в пачке; для обложек, 70–80 фунтов в пачке)
- Очень толстая картотечная: 217–270 г/м² (58–72 фунтов в пачке; для обложек, 81–100 фунтов в пачке)
- Плянцевая бумага: 120–160 г/м²
- Конверты
- Наклейки
- Пленки

См. также:

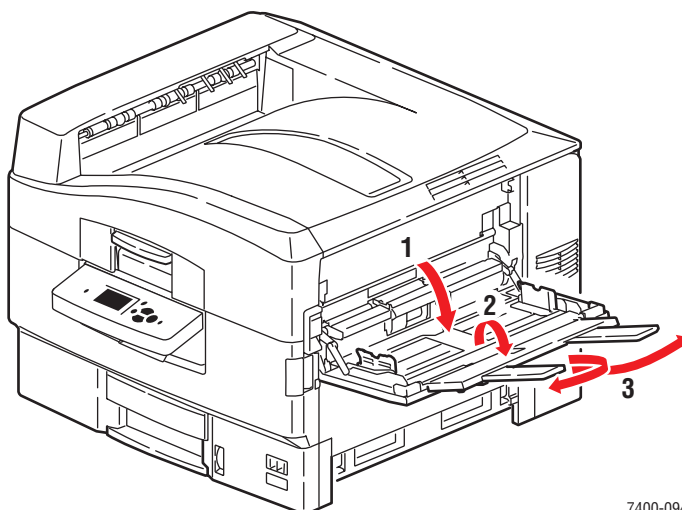
Поддерживаемые форматы и плотность бумаги для лотка 1 (МЦЛ) на стр. 3-6
Руководство по дополнительным функциям на веб-узле www.xerox.com/office/7400support

Подача длинной кромкой

Подача длинной кромкой используется для всех поддерживаемых типов и размеров бумаги, за исключением наклеек и бумаги, длина которой превышает 305 мм (12,0 дюймов) или ширина которой меньше 142 мм (5,6 дюйма).

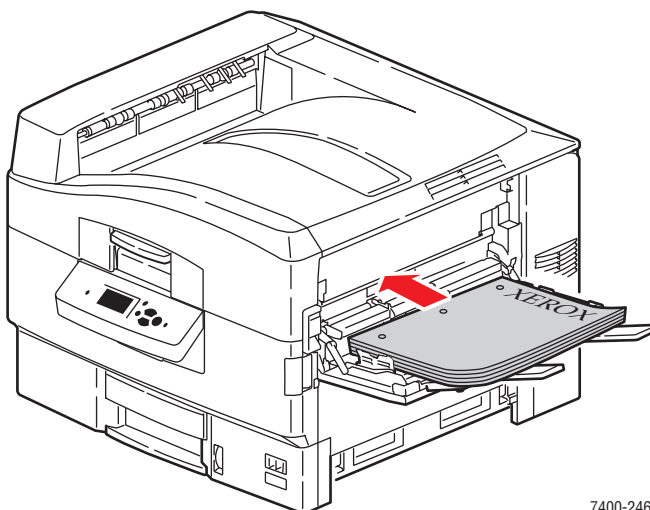
Чтобы загрузить бумагу или другие материалы в лоток 1 (МЦЛ):

1. Откройте лоток 1 (МЦЛ), потянув за ручку, и выдвините удлинители лотка.



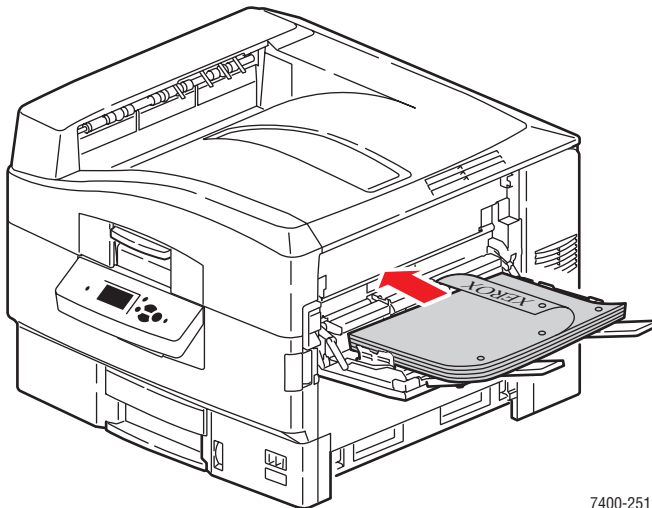
7400-094

2. Загрузите бумагу или иные материалы длинной кромкой к ролику, как показано на следующих рисунках.
 - В случае **односторонней печати** расположите бумагу печатаемой стороной **вверх** так, чтобы верхняя часть страницы была обращена к задней стороне принтера. Перфорированный край должен входить в принтер первым.



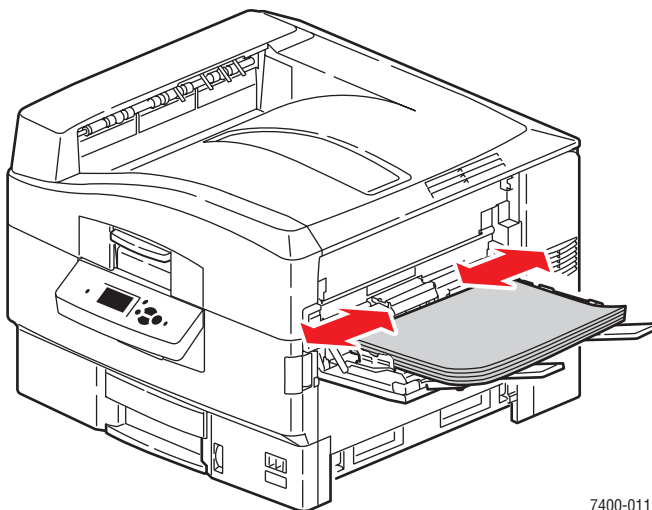
7400-246

- В случае автоматической **двусторонней печати** расположите бумагу первой стороной **вниз** так, чтобы верхняя часть страницы была обращена к задней стороне принтера. Перфорированный край должен входить в принтер последним. Для получения дополнительной информации см. [Двусторонняя печать](#) на стр. 3-30.



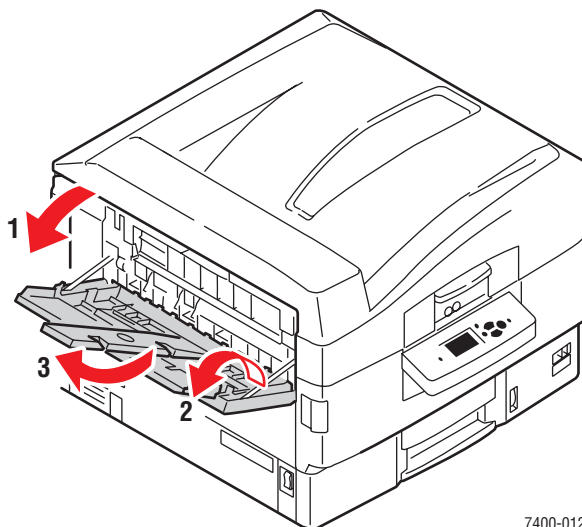
7400-251

- Загружайте не более 50 пленок.
3. Отрегулируйте ограничители по размеру бумаги.



7400-011

4. Если толщина пачки загруженной бумаги или других материалов меньше 111 мм (4,4 дюйма), откройте левый выходной лоток.



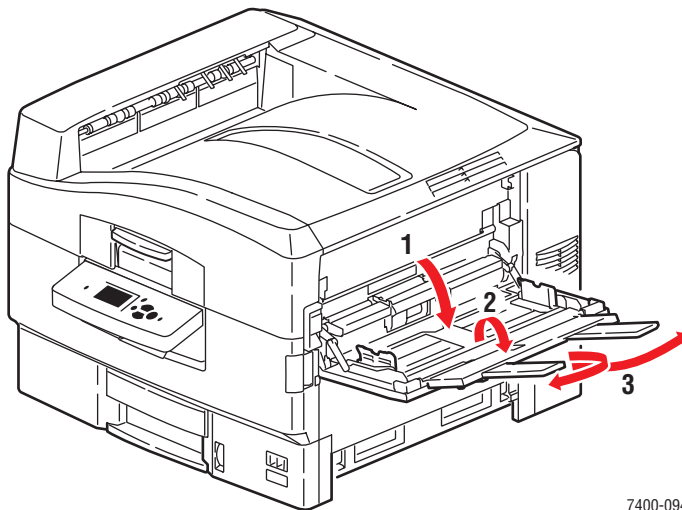
7400-012

5. Когда на панели управления появится сообщение, предлагающее подтвердить тип и формат находящейся в лотке бумаги, нажмите кнопку **ОК**, чтобы использовать текущую настройку лотка. При загрузке бумаги другого типа или формата выполните следующее:
 - a. Выберите параметр **Сменить настройку** и нажмите кнопку **ОК**.
 - b. Выберите нужный тип бумаги и нажмите кнопку **ОК**.
 - c. Выберите нужный формат бумаги и нажмите кнопку **ОК**.
Если используется бумага формата Letter или A4, выберите обозначение формата без букв SEF.

Подача-короткой кромкой

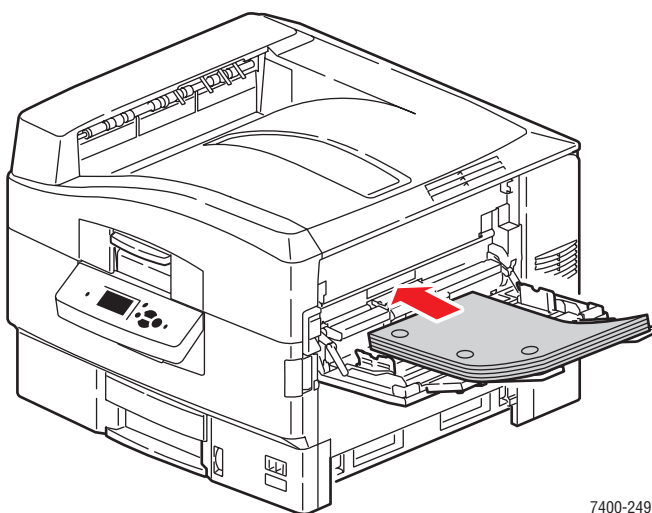
Для наклеек, бумаги формата А6 и бумаги, ширина которой меньше 142 мм (5,6 дюйма) или длина которой превышает 305 мм (12,0 дюймов), используйте подачу коротким-концом.

1. Откройте лоток 1 (МЦЛ), потянув за ручьятку, и выдвините удлинитель лотка.

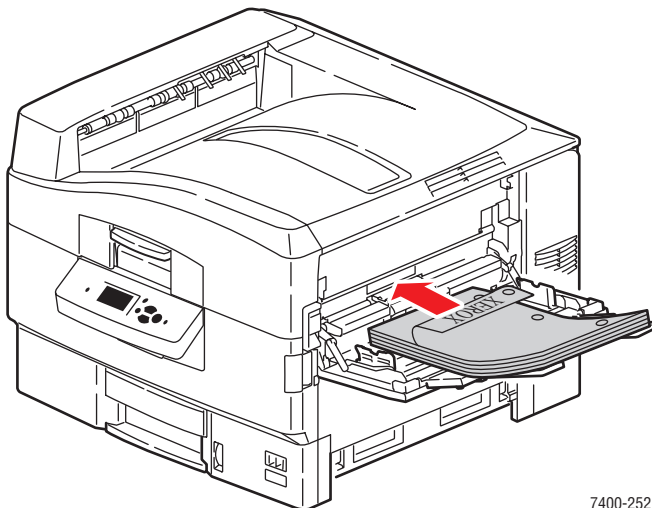


2. Загрузите бумагу или иные материалы короткой кромкой к ролику, как показано на следующих рисунках.

- В случае **односторонней печати** расположите бумагу печатаемой стороной **вверх** так, чтобы в принтер сначала входила верхняя часть листа. Перфорированный край должен быть обращен к передней стороне принтера.

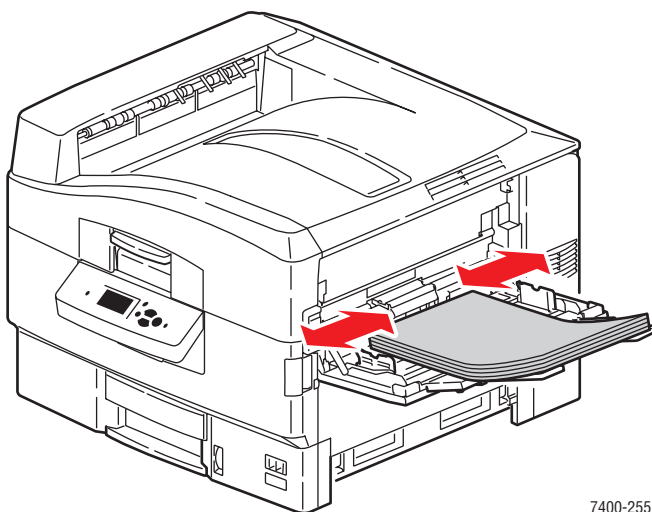


- В случае автоматической **двусторонней печати** расположите бумагу первой стороной **вниз** так, чтобы в принтер сначала входила верхняя часть листа. Перфорированный край должен быть обращен к задней стороне принтера. Для получения дополнительной информации см. [Двусторонняя печать](#) на стр. 3-30.

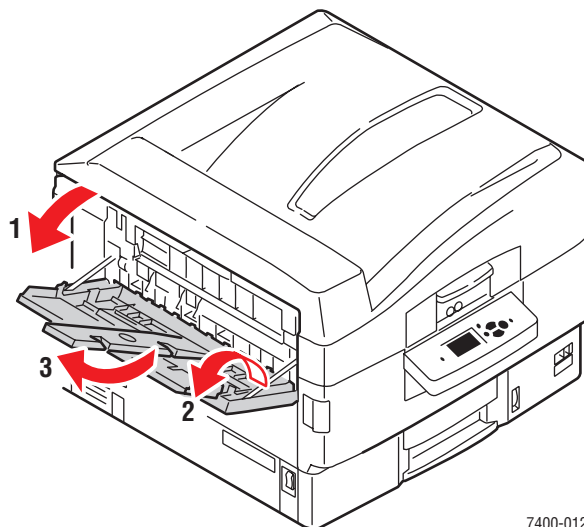


ВНИМАНИЕ: Не загружайте бумагу и другие материалы выше ограничительной линии на лотке. Чрезмерная загрузка лотка может вызывать застревание бумаги.

3. Отрегулируйте ограничители по размеру бумаги.



4. Если толщина пачки загруженной бумаги или других материалов меньше 111 мм (4,4 дюйма), откройте левый выходной лоток.



5. Когда на панели управления появится сообщение, предлагающее подтвердить тип и формат находящейся в лотке бумаги, нажмите кнопку **ОК**, чтобы использовать текущую настройку лотка. При загрузке бумаги другого типа или формата выполните следующее:
 - a. Выберите параметр **Сменить настройку** и нажмите кнопку **ОК**.
 - b. Выберите нужный тип бумаги и нажмите кнопку **ОК**.
 - c. Выберите нужный формат бумаги и нажмите кнопку **ОК**. Если используется бумага формата Letter или A4, выберите обозначение формата с буквами **SEF**.

См. также:

[Печать на специальных материалах](#) на стр. 3-33

[Печать на бумаге нестандартного размера](#) на стр. 3-47

Использование ручной подачи в лоток 1 (МЦЛ)

Если вы используете особую бумагу, например, бланки, и не хотите, чтобы другие пользователи применяли ее по ошибке, можно сделать так, чтобы принтер напоминал о необходимости ее загрузки в нужное время для вашей печати.

Выбор режима ручной подачи в Windows

Чтобы выбрать этот режим в системе Windows:

1. В драйвере принтера откройте вкладку **Бумага/Качество**.
2. Выберите **Принудительная печать из определенного лотка**, затем выберите из списка **Лоток 1 (МЦЛ)**.
3. Выберите **Ручная подача** и нажмите кнопку **ОК**. Настройки драйвера будут сохранены.
4. Отправьте задание на печать.
5. При появлении соответствующего запроса на панели управления удалите бумагу из лотка 1 (МЦЛ).
6. Загрузите в лоток бумагу, соответствующую выполняемому заданию.

Выбор режима ручной подачи в Macintosh

Чтобы выбрать этот режим в системе Macintosh:

1. В диалоговом окне **Print** (Печать) в раскрывающемся меню выберите команду **Paper Feed** (Подача бумаги).
2. Выберите **Manual Feed** (Ручная подача) в раскрывающемся списке **All pages from** (Все страницы с).
3. Отправьте задание на печать.
4. При появлении соответствующего запроса на панели управления удалите бумагу из лотка 1 (МЦЛ).
5. Загрузите в лоток бумагу, соответствующую выполняемому заданию.

См. также:

[Загрузка бумаги в лоток 1 \(МЦЛ\)](#) на стр. 3-9

Загрузка бумаги в лотки 2–6

В лотки 2–6 могут быть загружены следующие материалы:

- Обычная бумага, цветная бумага, бумага с предварительной печатью, перфорированная бумага: 64–105 г/м² (17–28 фунтов в пачке; для обложек, 22–39 фунтов в пачке)
- Обычная плотная бумага, бланки: 106–128 г/м² (29–34 фунтов в пачке; для обложек, 40–47 фунтов в пачке)
- Тонкая картотечная: 129–188 г/м² (35–47 фунтов в пачке; для обложек, 48–69 фунтов в пачке)
- Толстая картотечная: 189–216 г/м² (51–57 фунтов в пачке; для обложек, 70–80 фунтов в пачке)
- Пленки (только лоток 2)

См. также:

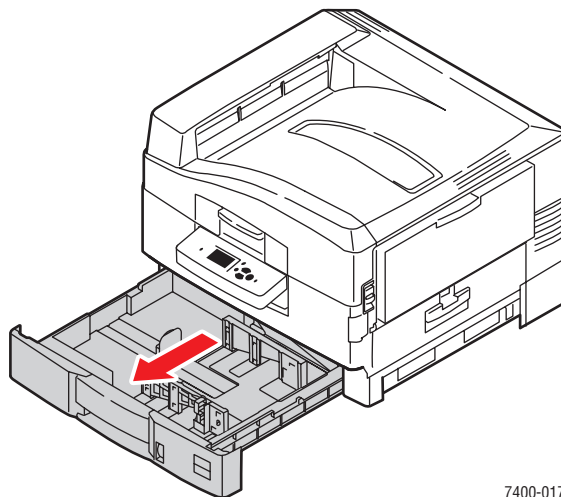
[Поддерживаемые форматы и плотность бумаги для лотков 2–6 на стр. 3-8](#)

Подача длинной кромкой

Подача длинной кромкой допустима для всех поддерживаемых типов и форматов бумаги, за исключением бумаги формата А6 и листов длиной свыше 328 мм (12,9 дюйма).

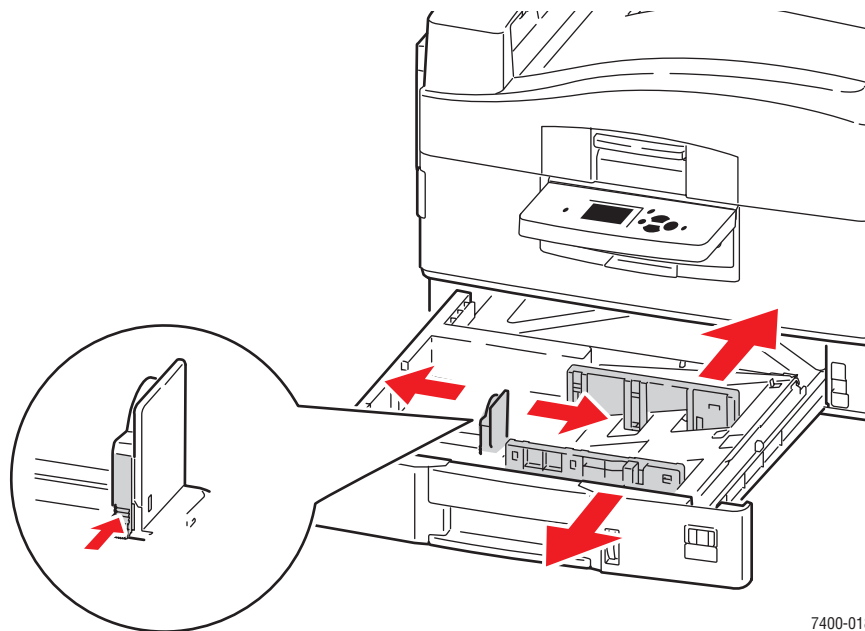
Чтобы загрузить бумагу или другие материалы в лотки 2–6:

1. Выдвините лоток.



7400-017

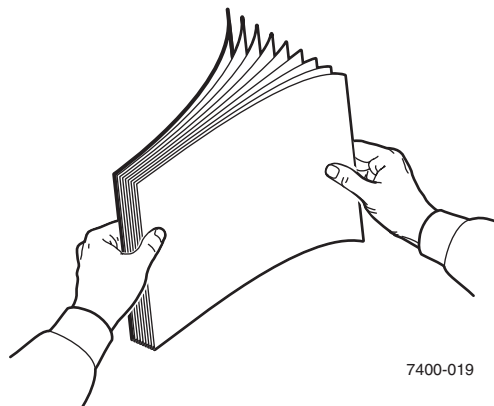
2. Если необходимо, отрегулируйте ограничители длины и ширины бумаги в соответствии с размером материалов.



7400-018

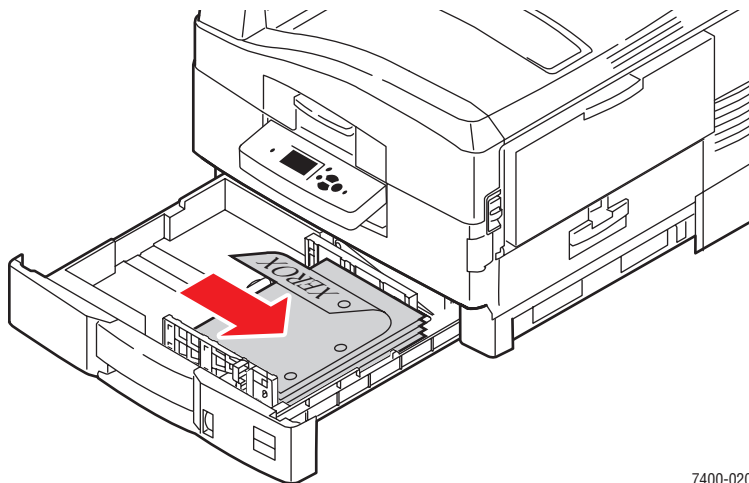
Примечание: Если ограничители бумаги отрегулированы правильно, между ними и бумагой может оставаться небольшой зазор.

3. Распустите бумагу, чтобы разделить слипшиеся листы.



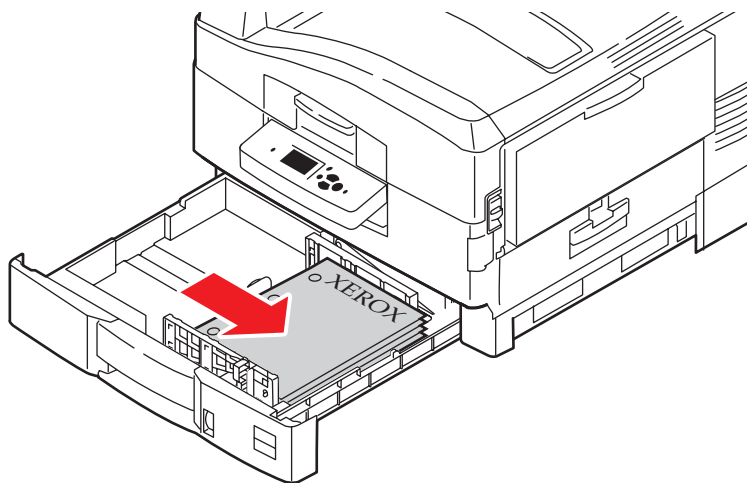
7400-019

4. Загрузите бумагу длинной кромкой к правой стенке лотка, как показано на следующих рисунках.
- В случае **односторонней печати** вставьте бумагу печатаемой стороной **вниз** так, чтобы верхняя часть листа была обращена к задней стенке лотка. Перфорированный край должен располагаться у правой стенки лотка.



7400-020

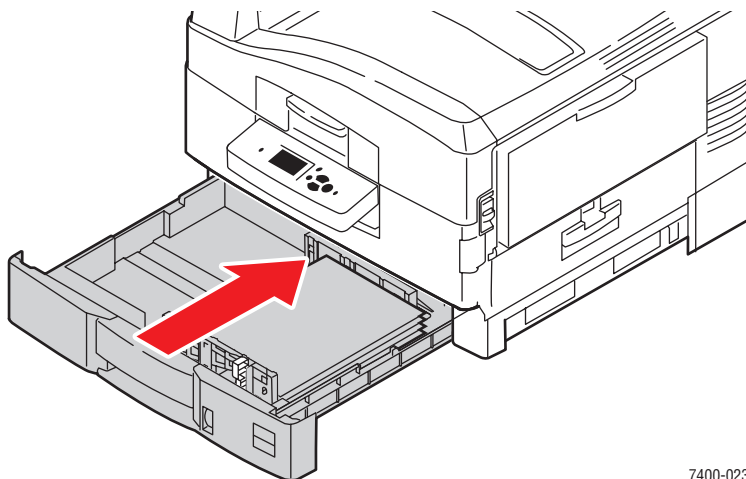
- В случае автоматической **двусторонней печати** вставьте бумагу первой стороной **вверх** так, чтобы верхняя часть листа была обращена к задней стенке лотка. Перфорированный край должен располагаться у левой стенки лотка. Для получения дополнительной информации см. [Двусторонняя печать](#) на стр. 3-30.



7400-164

- Пленки следует загружать только в лоток 2. Загружайте не более 200 пленок.

5. Задвиньте лоток в принтер до упора.



7400-023

6. Если в лоток загружена бумага другого типа, выполните следующие действия.
- a. Выберите на панели управления параметр **Установка лотка для бумаги** и нажмите кнопку **ОК**.
 - b. Выберите **Бумага для лотка N** и нажмите кнопку **ОК**.
 - c. Выберите параметр **Сменить настройку** и нажмите кнопку **ОК**.
 - d. Выберите нужный тип бумаги и нажмите кнопку **ОК**.

ВНИМАНИЕ: Правильный выбор типа печати позволяет повысить качество печати и избежать повреждений принтера.

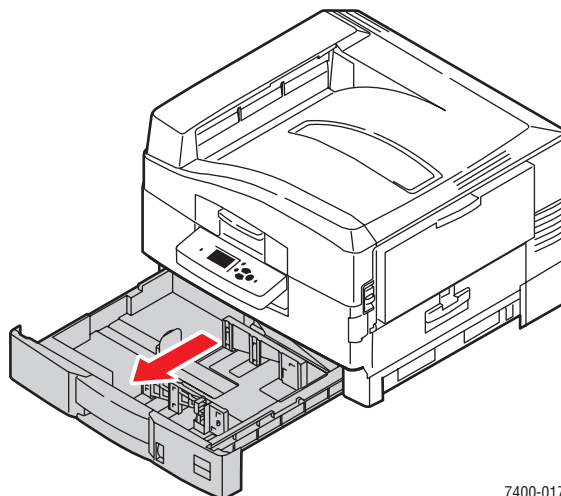
- e. В случае использования **лотка 2** выберите нужный формат бумаги и нажмите кнопку **ОК**. Если используется бумага формата Letter или A4, выберите обозначение формата без букв SEF.

Подача короткой кромкой

Подача короткой кромкой используется для листов бумаги длиной свыше 328 мм (12,9 дюйма), а также для бумаги формата А6. Бумагу формата А6 следует использовать только для односторонней печати и загружать только в лоток 2.

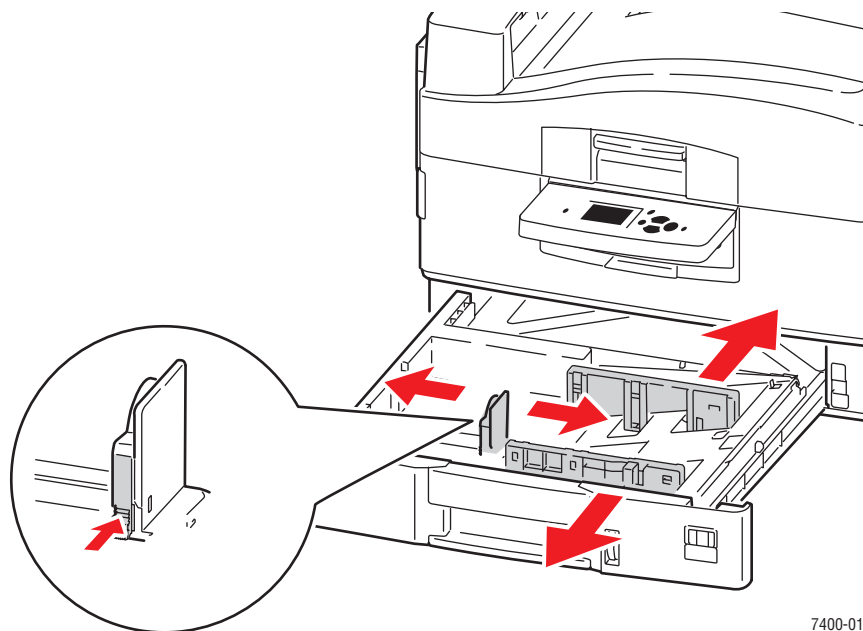
Чтобы загрузить бумагу или другие материалы в лотки 2–6:

1. Выдвините лоток.



7400-017

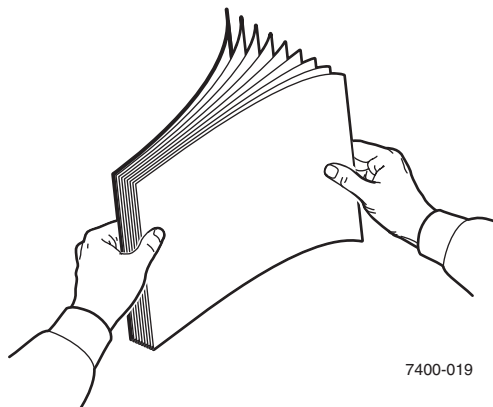
2. Если необходимо, отрегулируйте ограничители длины и ширины бумаги в соответствии с размером материалов.



7400-018

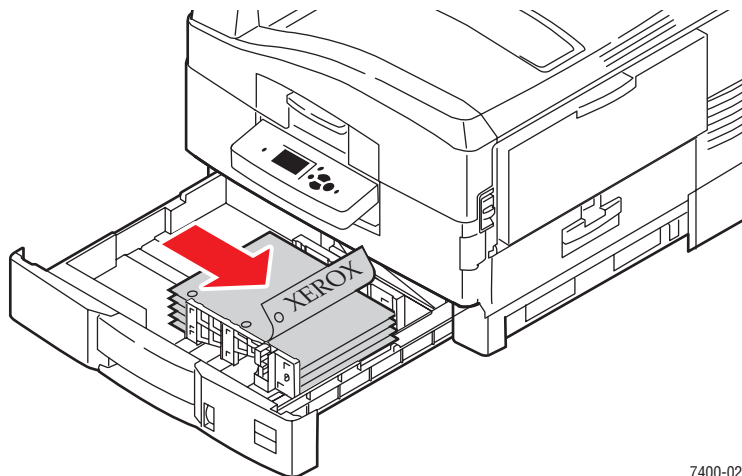
Примечание: Если ограничители бумаги отрегулированы правильно, между ними и бумагой может оставаться небольшой зазор.

3. Распустите бумагу, чтобы разделить слипшиеся листы.



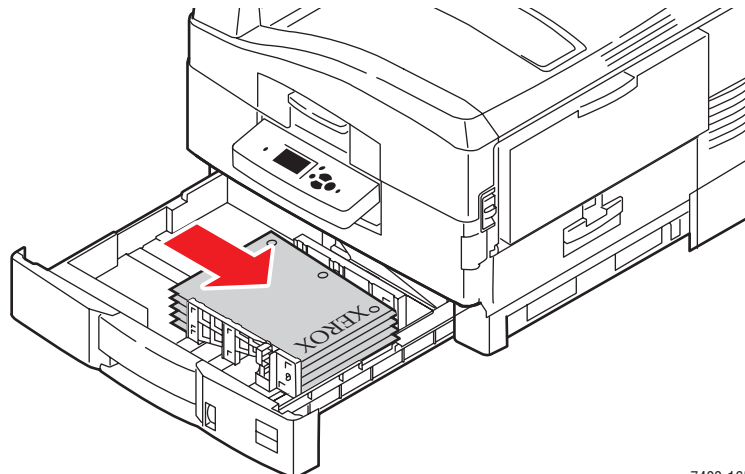
7400-019

4. Загрузите бумагу короткой кромкой к правой стенке лотка, как показано на следующих рисунках.
 - В случае **односторонней печати** вставьте бумагу печатаемой стороной **вниз** так, чтобы верхняя часть листа была обращена к правой стенке лотка. Перфорированный край должен располагаться у передней стенки лотка.



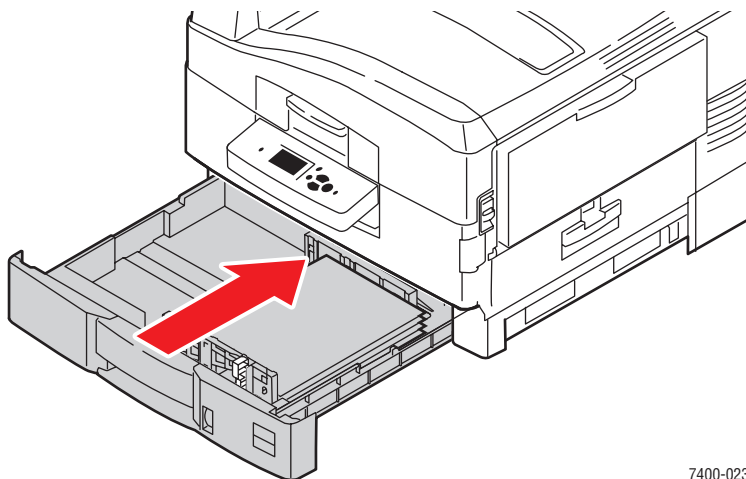
7400-021

- В случае автоматической **двусторонней печати** вставьте бумагу первой стороной **вверх** так, чтобы верхняя часть листа была обращена к правой стенке лотка. Перфорированный край должен располагаться у задней стенки лотка. Для получения дополнительной информации см. [Двусторонняя печать](#) на стр. 3-30.



7400-165

5. Задвиньте лоток в принтер до упора.



7400-023

6. Если в лоток загружена бумага другого типа, выполните следующие действия.
 - a. Выберите на панели управления параметр **Установка лотка для бумаги** и нажмите кнопку **ОК**.
 - b. Выберите **Бумага для лотка N** и нажмите кнопку **ОК**.
 - c. Выберите параметр **Сменить настройку** и нажмите кнопку **ОК**.
 - d. Выберите нужный тип бумаги и нажмите кнопку **ОК**.

ВНИМАНИЕ: Правильный выбор типа печати позволяет повысить качество печати и избежать повреждений принтера.

- e. В случае использования **лотка 2** выберите нужный формат бумаги и нажмите кнопку **ОК**. Если используется бумага формата Letter или A4, выберите обозначение формата с буквами **SEF**.

См. также:

[Печать на специальных материалах](#) на стр. 3-33

[Печать на бумаге нестандартного размера](#) на стр. 3-47

Выбор параметров печати

Данная глава содержит:

- Настройка параметров печати (Windows) на стр. 3-25
- Настройка параметров печати отдельного задания (Windows) на стр. 3-26
- Настройка параметров печати отдельного задания (Macintosh) на стр. 3-28

См. также:

Руководство по дополнительным функциям на веб-узле www.xerox.com/office/7400support

Настройка параметров печати (Windows)

Параметры принтера применяются ко всем заданиям печати, если они не были изменены специально для конкретного задания. Например, если для большинства заданий требуется использовать автоматическую двустороннюю печать, установите этот параметр в настройках принтера.

1. Нажмите кнопку **Пуск** и в меню **Настройка** выберите **Принтеры**.
2. В папке **Принтеры** щелкните правой кнопкой мыши значок своего принтера.
3. В раскрывающемся меню выберите пункт **Свойства принтера** или **Свойства**.
4. Выберите параметры на вкладках драйвера и нажмите кнопку **ОК** для сохранения настроек.

Примечание: Для получения дополнительной информации о параметрах драйвера принтера для Windows нажмите кнопку **Справка** на вкладке драйвера принтера.

Настройка параметров печати отдельного задания (Windows)

Чтобы задать параметры печати отдельного задания, перед отправкой задания на принтер нужно изменить настройки драйвера. Например, если для отдельного графического изображения требуется использовать режим печати “Высокое разрешение/Фото”, перед печатью задания установите эту настройку в драйвере принтера.

1. В приложении, где открыт документ или графический файл, откройте диалоговое окно **Печать**.
2. Выберите Цветной принтер Phaser 7400 и нажмите кнопку **Свойства**. Откроется драйвер принтера.
3. Задайте нужные параметры на вкладках драйвера. См. далее таблицу с параметрами печати.

Примечание: В среде Windows 2000, Windows XP и Windows Server 2003 можно сохранить текущие настройки печати под соответствующим именем и применять их для печати других заданий. Выберите вкладку **Бумага/ Качество, Варианты вывода** или **TekColor** и нажмите кнопку **Сохраненные конфигурации**. Для получения дополнительной информации нажмите кнопку **Справка**.

4. Нажмите кнопку **ОК** для сохранения выбора.
5. Отправьте задание на печать.

См. также:

Руководство по дополнительным функциям на веб-узле www.xerox.com/office/7400support

Параметры печати для операционных систем Windows

Операционная система	Вкладка окна драйвера	Параметры печати
Windows 2000, Windows XP или Windows Server 2003	Вкладка Макет	<ul style="list-style-type: none"> ■ Ориентация ■ Автоматическая двусторонняя печать ■ Страниц на листе
	Вкладка Бумага/ Качество	<ul style="list-style-type: none"> ■ Тип бумаги, формат и лоток ■ Качество печати ■ Титульные страницы
	Вкладка Параметры вывода	<ul style="list-style-type: none"> ■ Защищенная, личная, пробная и сохраненная печать ■ Разделительные страницы ■ Уведомление о конце задания ■ Степлирование ■ Перфорирование ■ Лоток для вывода бумаги
	Вкладка TekColor	<ul style="list-style-type: none"> ■ Цветовая коррекция ■ Переключатель «Черно-белая»
Windows NT 4	Вкладка Параметры страницы	<ul style="list-style-type: none"> ■ Ориентация ■ Автоматическая двусторонняя печать ■ Число копий
	Вкладка Бумага/ Качество	<ul style="list-style-type: none"> ■ Выбор типа бумаги, формата и лотка ■ Качество печати ■ Титульные страницы
	Вкладка Параметры вывода	<ul style="list-style-type: none"> ■ Защищенная, личная, пробная и сохраненная печать ■ Разделительные страницы ■ Степлирование ■ Перфорирование ■ Лоток для вывода бумаги
	Вкладка TekColor	<ul style="list-style-type: none"> ■ Цветовая коррекция ■ Переключатель «Черно-белая»
Windows 98 SE или Windows Me	Вкладка Установка	<ul style="list-style-type: none"> ■ Выбор типа бумаги, формата и лотка ■ Ориентация ■ Автоматическая двусторонняя печать ■ Качество печати ■ Уведомление о конце задания
	Вкладка Параметры вывода	<ul style="list-style-type: none"> ■ Разделительные страницы ■ Титульные страницы ■ Защищенная, пробная и сохраненная печать
	Вкладка TekColor	<ul style="list-style-type: none"> ■ Цветовая коррекция ■ Переключатель «Черно-белая»

Настройка параметров печати отдельного задания (Macintosh)

Чтобы указать параметры печати конкретного задания, перед началом печати нужно изменить настройки драйвера.

1. В приложении, где открыт документ, выберите меню **Файл**, а затем пункт **Печать**.
2. Выберите нужные параметры печати в меню и отображаемых раскрывающихся списках.

Примечание: Чтобы сохранить текущие настройки принтера, в среде Macintosh OS X нажмите кнопку **Сохранить предварительную настройку** в меню **Печать**. Можно создать несколько предварительных настроек и сохранить каждую из них под собственным именем. Для печати заданий с определенными параметрами щелкните соответствующую предварительно сохраненную настройку в списке **Предварительные настройки**.

3. Нажмите кнопку **Печать** для печати задания.

См. далее таблицу с параметрами печати:

Настройки драйвера Macintosh PostScript

Операционная система	Название раскрываемого меню драйвера	Параметры печати
Mac OS X (версия 10.2 и более поздние)	Копии и страницы	<ul style="list-style-type: none"> ■ Копии ■ Страницы
	Макет	<ul style="list-style-type: none"> ■ Страниц на листе ■ Направление макета ■ Границы ■ Двусторонняя печать
	Работа с бумагой	<ul style="list-style-type: none"> ■ Обратный порядок страниц ■ Печатать (все, нечетные, четные)
	ColorSync	<ul style="list-style-type: none"> ■ Преобразование цвета
	Титульная страница	<ul style="list-style-type: none"> ■ Титульные страницы
	Подача бумаги	<ul style="list-style-type: none"> ■ Источник бумаги
	Параметры сшивания	<ul style="list-style-type: none"> ■ Степлирование ■ Перфорирование ■ Лоток для вывода бумаги ■ Смещение наборов копий
	Типы заданий	<ul style="list-style-type: none"> ■ Защищенная, личная, пробная и сохраненная печать

Настройки драйвера Macintosh PostScript (Продолжение)

Операционная система	Название раскрывающегося меню драйвера	Параметры печати
	Качество изображения	<ul style="list-style-type: none"> ■ Качество печати ■ Цветовая коррекция и нейтральные серые тона sRGB ■ Сглаживание изображений
	Функции принтера	<ul style="list-style-type: none"> ■ Типы бумаги ■ Разделительные страницы
Mac OS 9.x	Общее	<ul style="list-style-type: none"> ■ Копии ■ Страницы ■ Источник бумаги
	Подбор цветов	<ul style="list-style-type: none"> ■ Цвета печати
	Титульная страница	<ul style="list-style-type: none"> ■ Титульные страницы
	Макет	<ul style="list-style-type: none"> ■ Страниц на листе ■ Границы ■ Двусторонняя печать
	Качество печати	<ul style="list-style-type: none"> ■ Качество печати ■ Сглаживание изображений
	Типы заданий	<ul style="list-style-type: none"> ■ Защищенная, личная, пробная и сохраненная печать
	Дополнительные параметры	<ul style="list-style-type: none"> ■ Лоток для вывода бумаги ■ Типы бумаги ■ Смещение наборов копий ■ Разделительные страницы
	Параметры сшивания	<ul style="list-style-type: none"> ■ Степлирование ■ Перфорирование ■ Лоток для вывода ■ Смещение наборов копий

Двусторонняя печать

Данная глава содержит:

- Инструкции по автоматической двусторонней печати на стр. 3-30
- Параметры брошюровки на стр. 3-31
- Выбор двусторонней- печати на стр. 3-31

Примечание: Информацию о двусторонней печати вручную см. в базе знаний на веб-узле www.xerox.com/office/7400support.

Инструкции по автоматической двусторонней печати

Автоматическая двусторонняя печать осуществляется из всех лотков. Перед печатью двустороннего документа проверьте соответствие следующим требованиям:

- Необходим принтер Phaser 7400DN, Phaser 7400DT, Phaser 7400DX или Phaser 7400DXE
- Должна использоваться бумага со следующими параметрами:
 - Плотность: 75–188 г/м² (20–50 фунтов в пачке)
 - Длина: 148–456 мм (5,83–17,95 дюйма)

Для двусторонней-печати нельзя использовать следующие специальные материалы.

- Пленки
- Конверты
- Наклейки
- Открытки
- Плянцевая бумага
- Носители, толщина которых превышает 105 г/м² (28 фунтов в пачке)

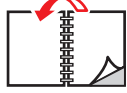



См. также:

[Дополнительное оборудование](#) на стр. 1-5

[Поддерживаемые типы бумаги и других материалов для печати](#) на стр. 3-3

Параметры брошюровки

При использовании драйвера принтера для двусторонней печати задавайте также положение переплета, которое будет определять характер разворота страниц. Фактический результат будет зависеть от ориентации изображений на странице (вертикальная или горизонтальная), как это показано на следующих иллюстрациях.

Вертикальная		Горизонтальная	
			
Брошюровка по боковому краю Вдоль длинной кромки	Брошюровка по верхнему краю Вдоль короткой кромки	Брошюровка по боковому краю Вдоль короткой кромки	Брошюровка по верхнему краю Вдоль длинной кромки

Выбор двусторонней- печати

Чтобы выбрать режим автоматической двусторонней печати:

1. Загрузите бумагу в лоток.

Лоток 1 (МЦЛ)

- **Подача-длинной кромкой:** Вставьте бумагу лицевой стороной **вниз**, длинным краем вплотную к роликам, а верхним краем страницы — к задней части принтера.
- **Подача-короткой кромкой:** Вставьте бумагу лицевой стороной **вниз**, коротким краем вплотную к роликам, а верхним краем страницы — к задней части принтера.

Лотки 2–6

- **Подача-длинной кромкой:** Вставьте бумагу лицевой стороной **вверх**, верхним краем — к задней части лотка.
 - **Подача-короткой кромкой:** Вставьте бумагу лицевой стороной **вверх**, верхним краем — к правой стороне лотка.
2. В драйвере принтера выберите режим двусторонней печати. Местонахождение этого параметра зависит от используемой операционной системы.

Чтобы выбрать автоматическую двустороннюю печать, выполните следующие действия.

Операционная система	Действия
Windows 98 SE или Windows Me	<ol style="list-style-type: none"> 1. Перейдите на вкладку Установка. 2. Выберите параметр Печать на 2 сторонах. 3. Снимите или установите флажок Брошюровка по верхней кромке.
Windows 2000, Windows XP или Windows Server 2003	<ol style="list-style-type: none"> 1. Перейдите на вкладку Макет. 2. Выберите параметр Вдоль длинной кромки или Вдоль короткой кромки в группе Печать на обеих сторонах (дуплексная).
Windows NT 4.x	<ol style="list-style-type: none"> 1. Перейдите на вкладку Параметры страницы. 2. Выберите вариант Вдоль длинной кромки или Вдоль короткой кромки в группе Печать на обеих сторонах (дуплексная).
Mac OS 9.x	<ol style="list-style-type: none"> 1. В диалоговом окне Print (Печать) выберите параметр Layout (Макет). 2. Выберите Print on Both Sides (Печать на обеих сторонах). 3. Щелкните значок Binding (Брошюровка), соответствующий кромке, выбранной для брошюровки листов.
Mac OS X (версия 10.2 и более поздние)	<ol style="list-style-type: none"> 1. В диалоговом окне Print (Печать) выберите параметр Duplex (Двусторонняя печать). 2. Выберите Print on Both Sides (Печать на обеих сторонах). 3. Щелкните значок Binding (Брошюровка), соответствующий кромке, выбранной для брошюровки листов.

См. также:

[Загрузка бумаги в лоток 1 \(МЦЛ\) на стр. 3-9](#)

[Загрузка бумаги в лотки 2–6 на стр. 3-17.](#)

Печать на специальных материалах

Данная глава содержит:

- Печать на пленках на стр. 3-33
- Печать на конвертах на стр. 3-38
- Печать на наклейках на стр. 3-42
- Печать на глянцевой бумаге on page 44
- Печать на бумаге нестандартного размера на стр. 3-47

Для получения информации о печати с использованием специальных материалов других типов см. *Руководство по дополнительным функциям* на веб-узле www.xerox.com/office/7400support

Печать на пленках

Для печати на пленках можно использовать лоток 1 (МЦЛ) и лоток 2. Печать выполняется только на одной стороне.

Чтобы добиться оптимальных результатов, необходимо использовать только пленки, рекомендованные для соответствующего принтера. Для получения дополнительной информации см. список *Recommended Media List* (Список рекомендуемых материалов) на веб-узле www.xerox.com/office/7400support

Чтобы заказать бумагу, прозрачные пленки или другие специальные материалы, обратитесь к местному торговому представителю или посетите www.xerox.com/office/supplies.

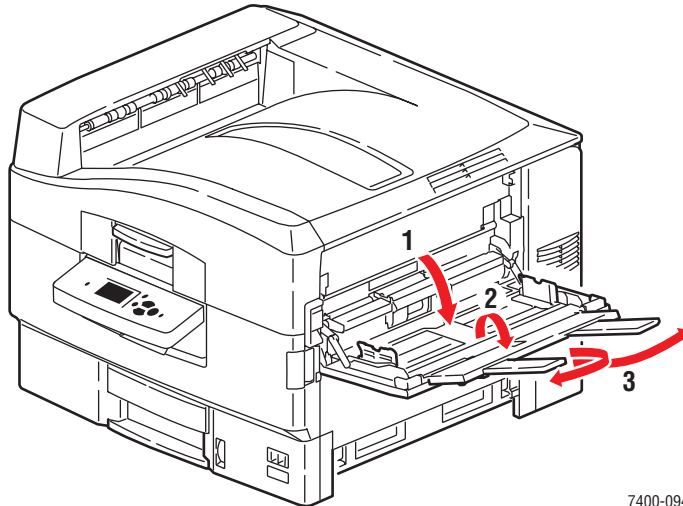
ВНИМАНИЕ: На поломки, вызванные использованием не рекомендованных Хероx бумаги, прозрачных пленок и других специальных материалов не распространяются гарантийные обязательства, соглашения по техническому обслуживанию и гарантия Total Satisfaction Guarantee (общая гарантия качества), действующая в США и Канаде. Узнайте в местном представительстве корпорации Хероx, распространяется ли эта гарантия на ваш регион.

Инструкции

- Перед загрузкой пленок в лоток удалите из него всю бумагу.
- В лоток 1 (МЦЛ) загружайте не более 50 пленок. В лоток 2 загружайте не более 200 пленок. Чрезмерная загрузка лотка может вызвать застревание материала.
- Пленки следует брать за края двумя руками, чтобы не оставлять отпечатков пальцев и царапин, которые могут снизить качество печати.
- Загрузив пленки в лоток, задайте на панели управления тип бумаги **Пленки Phaser 35-Series**.

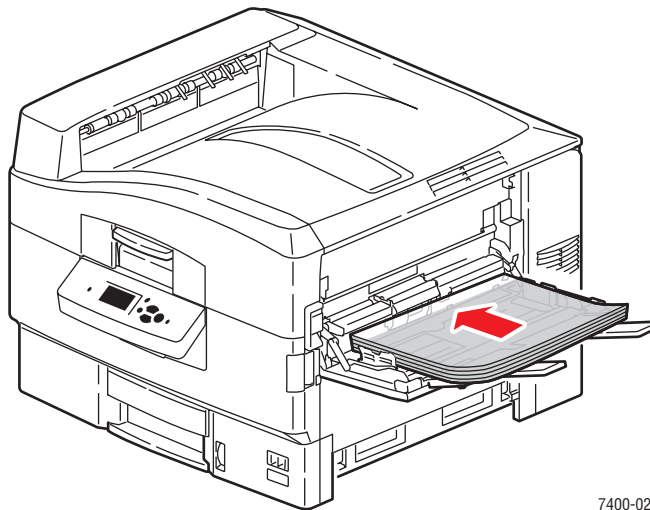
Печать на пленках из лотка 1 (МЦЛ)

1. Откройте лоток 1 (МЦЛ), потянув за рукоятку вверх и наружу, и выдвините два удлинителя.



7400-094

2. Вставьте пленку в лоток и отрегулируйте ограничители бумаги по размеру пленки.



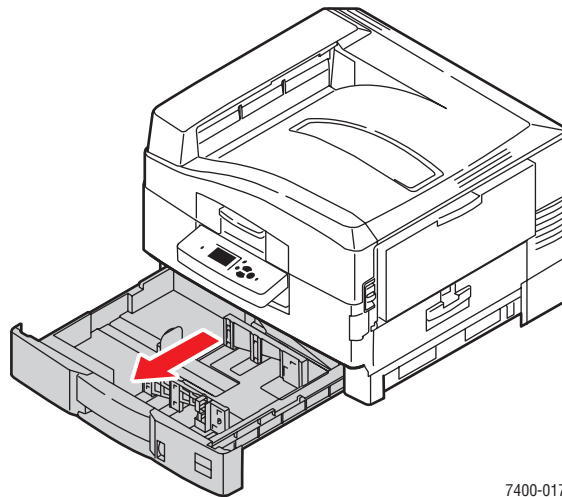
7400-024

- Разместите пленки длинной кромкой к ролику.
- Загружайте не более 50 пленок.

3. Когда на панели управления появится сообщение, предлагающее подтвердить тип и формат находящегося в лотке носителя, выберите **Сменить настройку** и нажмите кнопку **ОК**.
 - a. Выберите тип бумаги **Прозрачная пленка Phaser 35-Series** и нажмите кнопку **ОК**.
 - b. Выберите нужный формат пленки и нажмите кнопку **ОК**.
4. В драйвере принтера выберите источник носителя **Лоток 1** и (или) тип носителя **Пленка**.

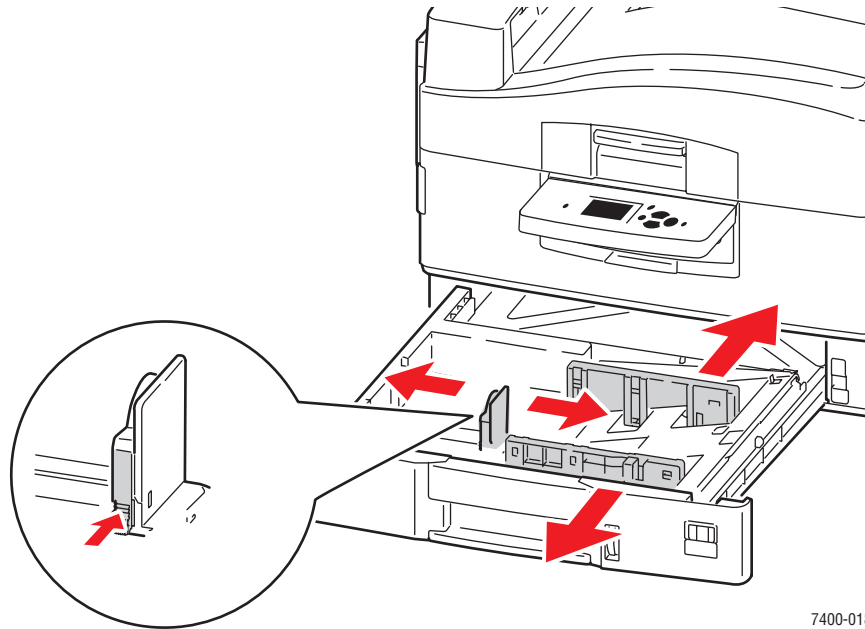
Печать на пленках из лотка 2

1. Выдвините лоток.



7400-017

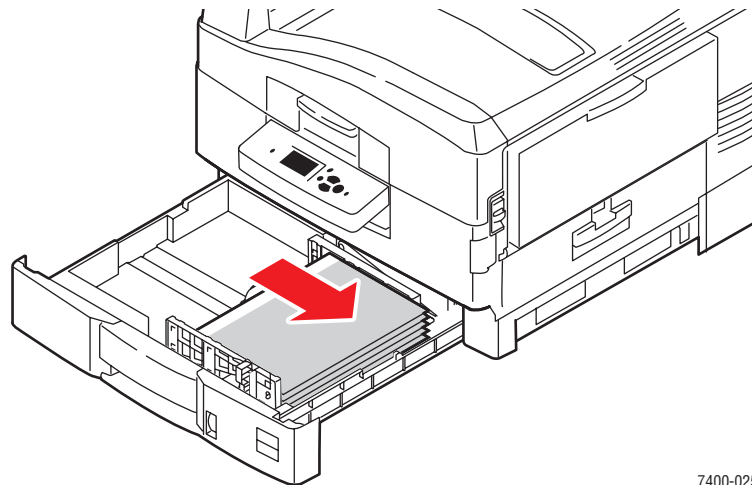
2. Если необходимо, отрегулируйте ограничители длины и ширины бумаги в соответствии с размером пленки.



7400-018

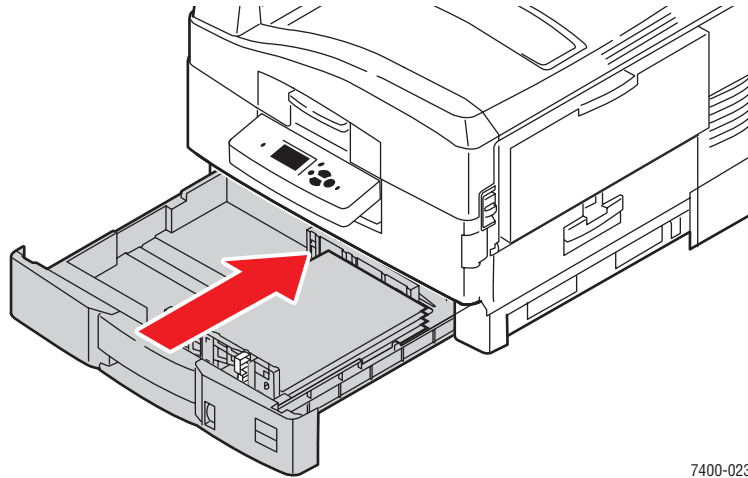
Примечание: Если ограничители установлены правильно, между ними и пленкой может оставаться небольшой зазор.

3. Загрузите пленки в лоток.



7400-025

4. Задвиньте лоток в принтер до упора.



7400-023

5. Выберите на панели управления параметр **Установка лотка для бумаги** и нажмите кнопку **ОК**.
 - a. Выберите **Бумага для лотка 2** и нажмите кнопку **ОК**.
 - b. Выберите параметр **Сменить настройку** и нажмите кнопку **ОК**.
 - c. Выберите тип бумаги **Прозрачная пленка Phaser 35-Series** и нажмите кнопку **ОК**.
 - d. Выберите нужный формат пленки и нажмите кнопку **ОК**.
6. В драйвере принтера выберите тип бумаги **Пленка** и (или) источник бумаги **Лоток 2**.

Печать на конвертах

Печатать на конвертах можно только из лотка 1 (МЦЛ). Список поддерживаемых форматов конвертов см. в разделе [Поддерживаемые форматы и плотность бумаги для лотка 1 \(МЦЛ\)](#) на стр. 3-6.

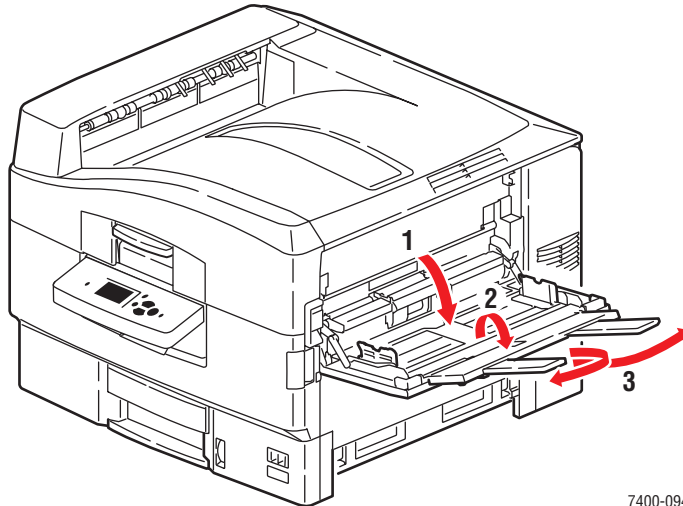
Инструкции

- Используйте только бумажные конверты, указанные в таблице "Поддерживаемые форматы и плотность бумаги". Успешная печать конвертов во многом зависит от качества и конструкции конвертов. Используйте конверты, специально предназначенные для лазерных принтеров.
- В местах хранения конвертов рекомендуется поддерживать постоянную температуру и относительную влажность.
- Храните неиспользованные конверты в упаковке, чтобы они не отсырели и не пересохли, поскольку это может повлиять на качество печати или привести к образованию складок. Повышенная влажность может привести к склеиванию конвертов до или во время печати.
- Не используйте конверты с окном; приобретайте только плоские конверты.
- Перед загрузкой удалите из конвертов воздух, положив на них тяжелую книгу.
- При образовании складок или вздутий используйте конверты другой марки, предназначенные специально для лазерных принтеров.

ВНИМАНИЕ: Не используйте конверты с окошками или металлическими зажимами, поскольку они могут повредить принтер. На поломки, вызванные использованием неподдерживаемых видов конвертов, не распространяется действие гарантийных обязательств Xerox, соглашений по техническому обслуживанию и гарантии Total Satisfaction Guarantee (общая гарантия качества), действующей в США и Канаде. Узнайте в местном представительстве корпорации Xerox, распространяется ли эта гарантия на ваш регион.

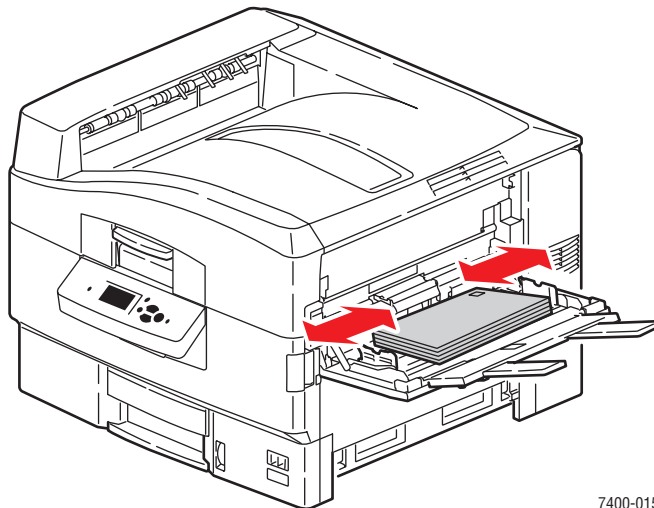
Печать на конвертах из лотка 1 (МЦЛ)

1. Откройте лоток 1 (МЦЛ), потянув за рукоятку вверх и наружу, и выдвините два удлинителя.



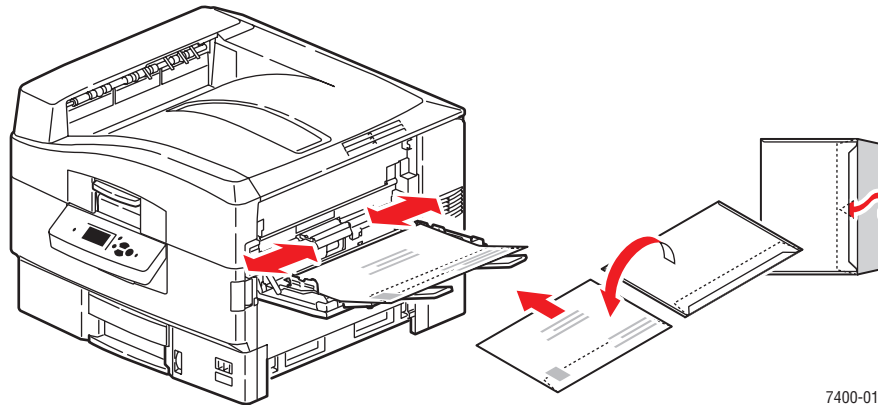
7400-094

2. Вставьте конверты в лоток 1 (МЦЛ) и отрегулируйте ограничители бумаги по размеру конвертов.
 - Вставьте конверты клапаном вниз так, чтобы в принтер сначала входила **верхняя** часть конверта.



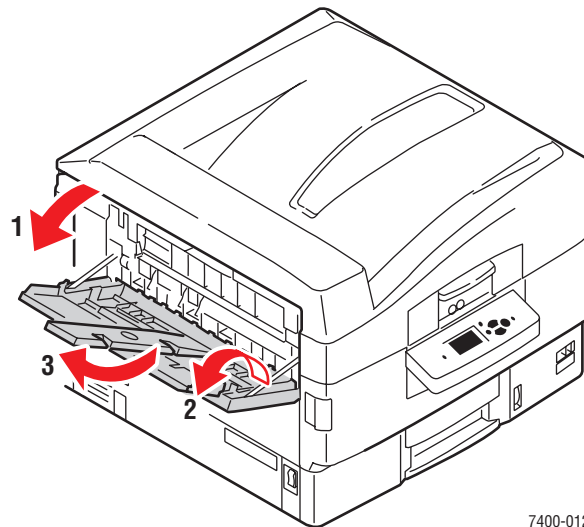
7400-015

- В случае конвертов С4 предварительно сложите клапаны конвертов. Вставьте конверты клапаном вниз так, чтобы в принтер сначала входила **нижняя** часть конверта.



Примечание: Загружайте не более 10 конвертов. Чрезмерная загрузка лотка может привести к застреванию конверта.

3. Если толщина пачки загруженных конвертов меньше 111 мм (4,4 дюйма), откройте левый выходной лоток.



4. Когда на панели управления появится сообщение, предлагающее подтвердить тип и формат находящейся в лотке бумаги, выберите **Сменить настройку** и нажмите кнопку **ОК**.
 - a. Выберите тип бумаги **Конверт** и нажмите кнопку **ОК**.

Примечание: При печати на слишком тонких или слишком толстых конвертах выберите параметр **Тонкие конверты** или **Толстые конверты**. Для получения дополнительной информации см. **Поддерживаемые типы бумаги и других материалов для печати** на стр. 3-3.

- b. Выберите нужный формат конвертов и нажмите кнопку **ОК**.
5. В драйвере принтера выберите источник бумаги **Лоток 1** и (или) тип бумаги **Конверт**.

Печать на наклейках

Печатать на наклейках можно только из лотка 1 (МЦЛ).

Чтобы заказать бумагу, прозрачные пленки или другие специальные материалы, обратитесь к местному торговому представителю или посетите www.xerox.com/office/supplies.

См. также:

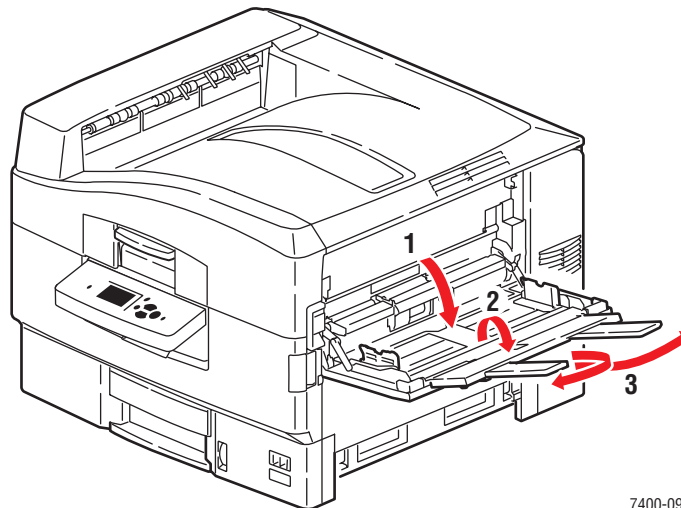
Поддерживаемые форматы и плотность бумаги для лотка 1 (МЦЛ) на стр. 3-6

Инструкции

- Не используйте виниловые наклейки.
- Печать на листах наклеек допускается только с одной стороны.
- Не используйте листы без наклеек. Это может повредить принтер.
- Храните неиспользованные наклейки в фирменной упаковке. Не вынимайте листы из упаковки до момента печати. Все неиспользованные наклейки снова положите в упаковку и запечатайте.
- Не храните наклейки в помещениях с очень сухим или очень влажным воздухом или при слишком высокой или низкой температуре. Хранение этих материалов в экстремальных условиях может привести к их застреванию в принтере или к снижению качества печати.
- Запасы должны периодически обновляться. Длительное хранение в экстремальных условиях может привести к скручиванию листов с наклейками и застреванию их в принтере.

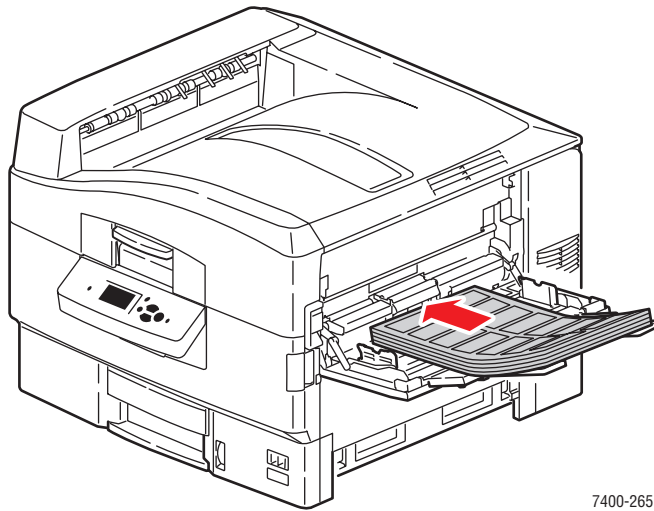
Печать на наклейках из лотка 1 (МЦЛ)

1. Откройте лоток 1 (МЦЛ), потянув за ручку вверх и наружу, и выдвините два удлипителя.



7400-094

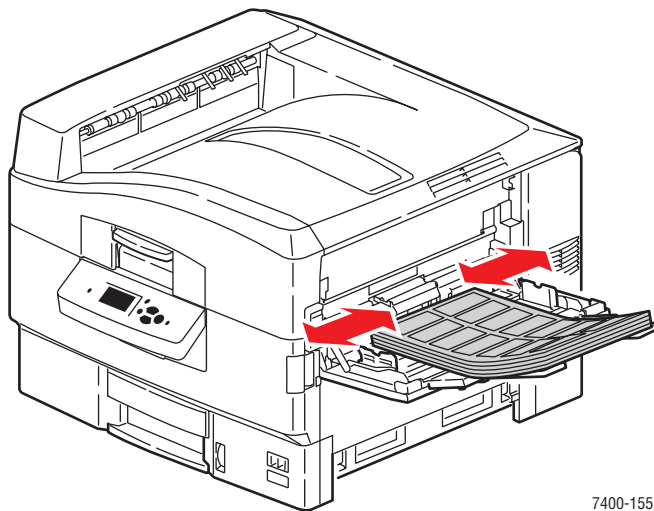
2. Загрузите наклейки в лоток.
 - Вставьте листы печатаемой стороной **вверх** так, чтобы в принтер сначала входила верхняя часть листа.



7400-265

ВНИМАНИЕ: Не загружайте бумагу и другие материалы выше ограничительной линии на лотке. Чрезмерная загрузка лотка может вызывать застревание бумаги.

3. Отрегулируйте ограничители бумаги по размеру листов.



7400-155

4. Когда на панели управления появится сообщение, предлагающее подтвердить тип и формат находящейся в лотке бумаги, выберите **Сменить настройку** и нажмите кнопку **ОК**.
 - a. Выберите тип бумаги **Наклейки** и нажмите кнопку **ОК**.

Примечание: При печати на слишком плотных наклейках выберите параметр **Плотные наклейки**. Для получения дополнительной информации см. [Поддерживаемые типы бумаги и других материалов для печати](#) на стр. 3-3.
 - b. Выберите **Letter SEF** или **A4 SEF** и нажмите кнопку **ОК**.
5. В драйвере принтера выберите источник бумаги **Лоток 1** и (или) тип бумаги **Наклейки**.

Печать на глянцевой бумаге

На глянцевой бумаге плотностью 120–160 г/м² можно печатать из лотка 1 (МЦЛ). Печать выполняется только с одной стороны.

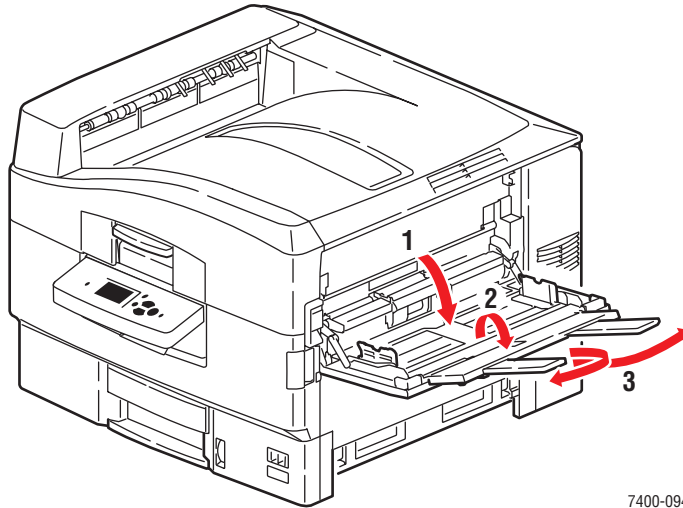
Чтобы заказать бумагу, прозрачные пленки или другие специальные материалы, обратитесь к местному торговому представителю или посетите www.xerox.com/office/supplies.

Инструкции

- Не открывайте запечатанные упаковки с глянцевой бумагой, если не собираетесь загружать бумагу в принтер.
- Храните бумагу в оригинальной упаковке, не вынимайте пачки с бумагой из картонных коробок до начала использования.
- Удалите всю бумагу из лотка, прежде чем загружать глянцевую бумагу.
- Загружайте столько бумаги, сколько собираетесь использовать. Не оставляйте глянцевую бумагу в лотке после окончания печати. Неиспользованную бумагу поместите обратно в оригинальную упаковку и запечатайте.
- Запасы должны периодически обновляться. Длительное хранение в экстремальных условиях может привести к деформации листов глянцевой бумаги и застреванию их в принтере.

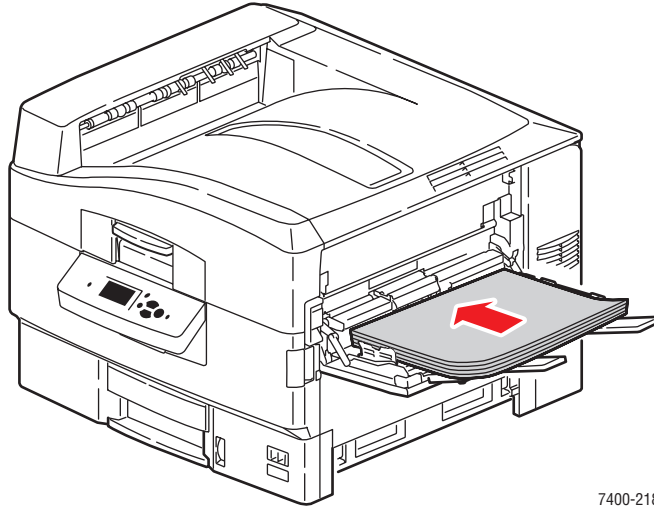
Печать на глянцевой бумаге из лотка 1 (МЦЛ)

- 1.** Откройте лоток 1 (МЦЛ), потянув за ручку вверх и наружу, и выдвините два удлинителя.



7400-094

2. Уложите бумагу в лоток и отрегулируйте ограничители по размеру бумаги.
 - Расположите бумагу печатаемой стороной **вверх** и длинной кромкой к ролику так, чтобы верхняя часть страницы была обращена к задней стороне принтера.
 - Загружайте не более 50 листов.



7400-218

3. Когда на панели управления появится сообщение, предлагающее подтвердить тип и формат находящейся в лотке бумаги, выберите **Сменить настройку** и нажмите кнопку **ОК**.
 - a. Выберите тип **Глянцевая бумага** и нажмите кнопку **ОК**.
 - b. Выберите нужный формат и нажмите кнопку **ОК**.
4. В драйвере принтера выберите источник бумаги **Лоток 1** и (или) тип бумаги **Глянцевая бумага**.

Печать на бумаге нестандартного размера

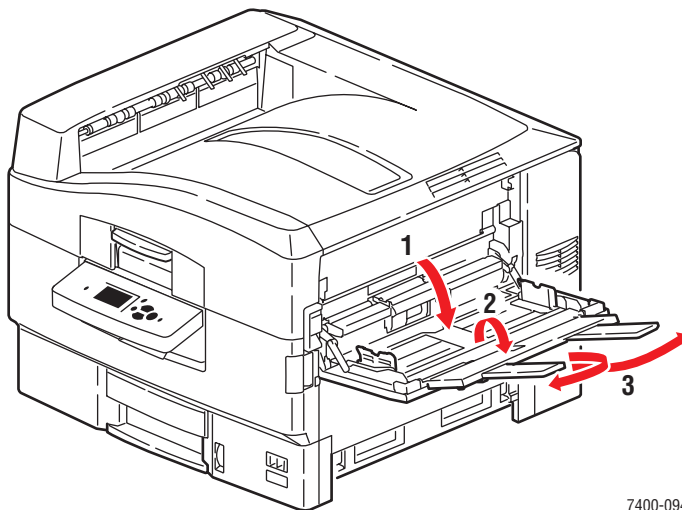
Кроме бумаги стандартных форматов, для печати можно использовать специальные форматы, размер которых укладывается в следующие рамки.

	Лоток 1 (МЦЛ)	Лоток 2
Ширина	100–320 мм (3,95–12,60 дюймов)	100–328 мм (3,95–12,90 дюйма)
Длина	90–1219 мм (3,55–48,00 дюйма)	148–457 мм (5,85–8,00 дюймов)

- На бумаге формата плаката — длиной свыше 457 мм (18 дюймов) — необходимо печатать из лотка 1 (МЦЛ).
- На конвертах нестандартного размера необходимо печатать из лотка 1 (МЦЛ).

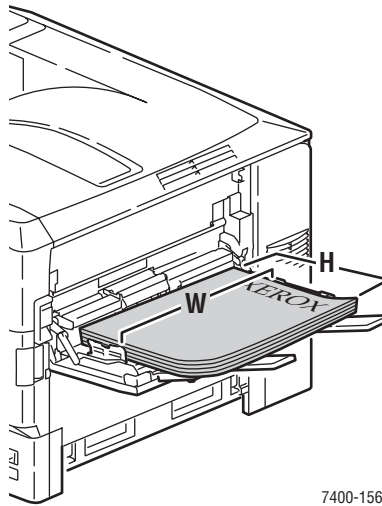
Печать на бумаге нестандартного размера из лотка 1 (МЦЛ)

1. Откройте лоток 1 (МЦЛ), потянув за ручку вверх и наружу, и выдвините два удлинителя.



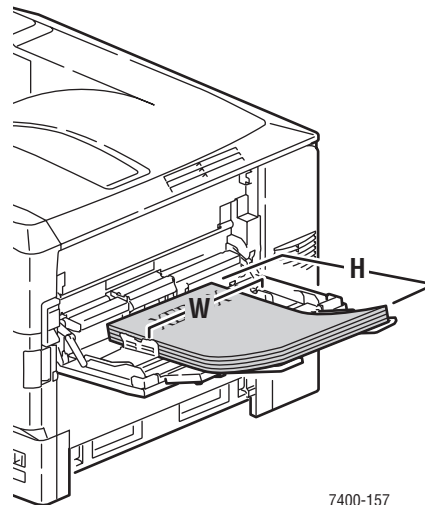
7400-094

2. Уложите бумагу в лоток 1 (МЦЛ) и отрегулируйте ограничители бумаги по размеру листов.
- Бумагу можно загружать для подачи длинной или короткой кромкой, как показано на рисунках.
 - Максимальная ширина бумаги (W) составляет 320 мм (12,60 дюймов).
 - Максимальная длина бумаги (H) составляет 1219 мм (48,00 дюйма).



Подача длинной кромкой

- В случае **односторонней печати** расположите бумагу печатаемой стороной **вверх** так, чтобы верхняя часть страницы была обращена к задней стороне принтера.
- В случае **двусторонней печати** расположите бумагу первой стороной **вниз** так, чтобы верхняя часть страницы была обращена к задней стороне принтера.

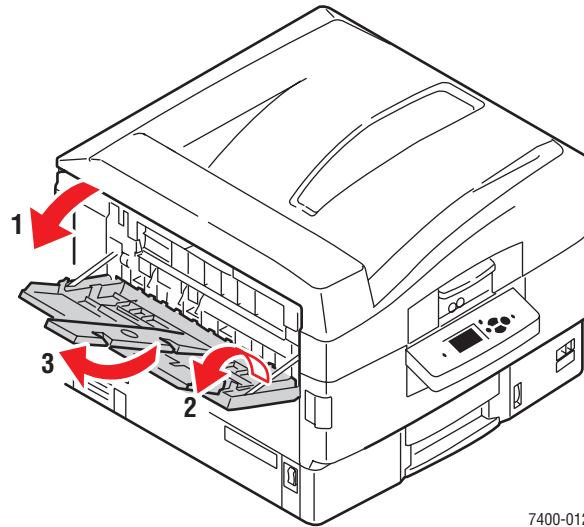


Подача короткой кромкой

- В случае **односторонней печати** расположите бумагу печатаемой стороной **вверх** так, чтобы в принтер сначала входила верхняя часть листа.
- В случае **двусторонней печати** расположите бумагу первой стороной **вниз** так, чтобы в принтер сначала входила верхняя часть листа.

Примечание: Для получения дополнительной информации о двусторонней-печати см. [Инструкции по автоматической двусторонней печати](#) на стр. 3-30.

1. Если толщина пачки загруженной бумаги или других материалов меньше 111 мм (4,4 дюйма), откройте левый выходной лоток.

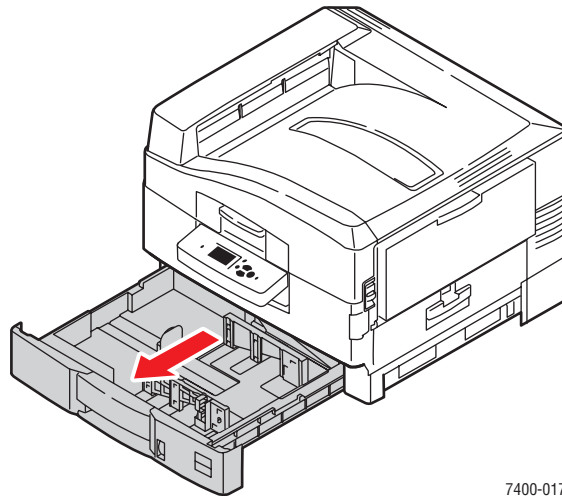


7400-012

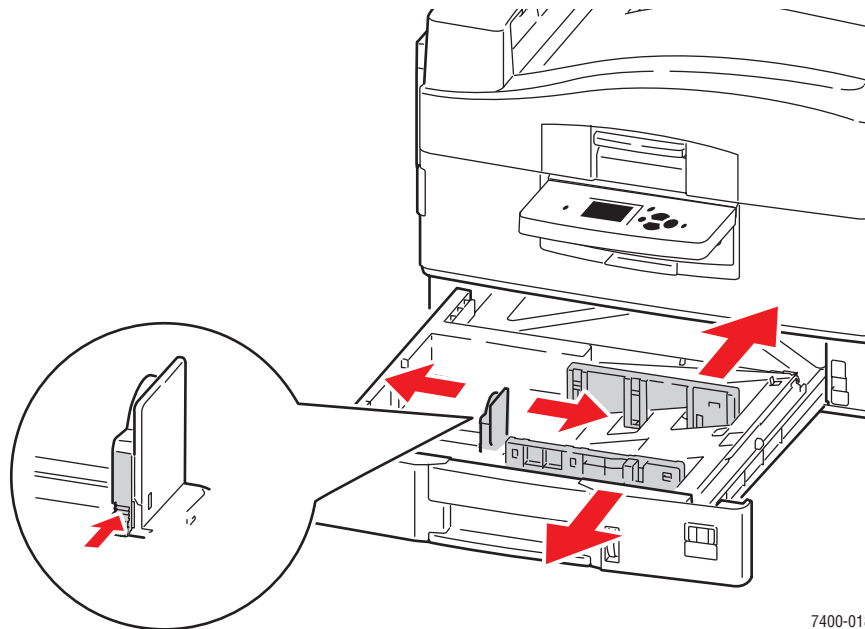
2. Когда на панели управления появится сообщение, предлагающее подтвердить тип и формат находящейся в лотке бумаги, выберите **Сменить настройку** и нажмите кнопку **ОК**.
3. Выберите нужный тип бумаги и нажмите кнопку **ОК**.
4. Если нужный нестандартный формат присутствует в списке, выберите его и нажмите кнопку **ОК**. Если используется бумага нового формата, задайте ее ширину и длину.
 - a. Выберите вариант **Новый нестандартный размер** и нажмите кнопку **ОК**.
 - b. Пользуясь кнопками **Стрелка вверх** и **Стрелка вниз**, выберите нестандартное значение ширины и нажмите кнопку **ОК**.
 - c. Пользуясь кнопками **Стрелка вверх** и **Кнопка вниз**, выберите нестандартное значение длины и нажмите кнопку **ОК**.
5. При отправке задания на печать либо укажите в приложении в качестве формата документа выбранный нестандартный размер, либо выберите в драйвере принтера источник бумаги **Лоток 1**.

Печать на бумаге нестандартного размера из лотка 2

1. Выдвините лоток.



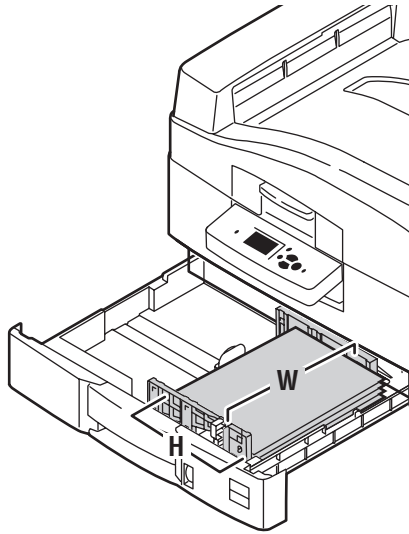
2. Если необходимо, отрегулируйте ограничители длины и ширины бумаги в соответствии с размером бумаги.



Примечание: Если ограничители бумаги отрегулированы правильно, между ними и бумагой может оставаться небольшой зазор.

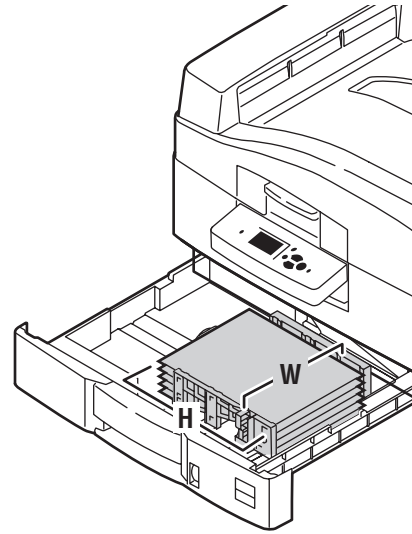
3. Вставьте бумагу в лоток 2.

- Бумагу можно загружать длинной или короткой кромкой к правой стенке лотка, как показано на рисунках.
- Максимальная ширина бумаги (W) составляет 328 мм (12,90 дюйма).
- Максимальная длина бумаги (H) составляет 457 мм (18,00 дюймов).



Подача длинной кромкой

- В случае **односторонней печати** расположите бумагу печатаемой стороной **вниз** так, чтобы верхняя часть страницы была обращена к задней стенке лотка.
- В случае **двусторонней печати** вставьте бумагу первой стороной **вверх** так, чтобы верхняя часть страницы была обращена к задней стенке лотка.



Подача короткой кромкой

- В случае **односторонней печати** вставьте бумагу печатаемой стороной **вниз** так, чтобы верхняя часть листа была обращена к правой стенке лотка.
- В случае **двусторонней печати** вставьте бумагу первой стороной **вверх** так, чтобы верхняя часть листа была обращена к правой стенке лотка.

Примечание: Для получения дополнительной информации о двусторонней-печати см. [Инструкции по автоматической двусторонней печати](#) на стр. 3-30.

1. Выберите на панели управления параметр **Установка лотка для бумаги** и нажмите кнопку **ОК**.
 - a. Выберите **Бумага для лотка 2** и нажмите кнопку **ОК**.
 - b. Выберите параметр **Сменить настройку** и нажмите кнопку **ОК**.
 - c. Выберите нужный тип бумаги и нажмите кнопку **ОК**.
2. Если нужный нестандартный формат присутствует в списке, выберите его и нажмите кнопку **ОК**. В противном случае:
 - a. Выберите вариант **Новый нестандартный размер** и нажмите кнопку **ОК**.
 - b. Пользуясь кнопками **Стрелка вверх** и **Стрелка вниз**, выберите нестандартное значение ширины и нажмите кнопку **ОК**.
 - c. Пользуясь кнопками **Стрелка вверх** и **Кнопка вниз**, выберите нестандартное значение длины и нажмите кнопку **ОК**.
3. При отправке задания на печать либо укажите в приложении в качестве формата документа выбранный нестандартный размер, либо выберите в драйвере принтера источник бумаги **Лоток 2**.

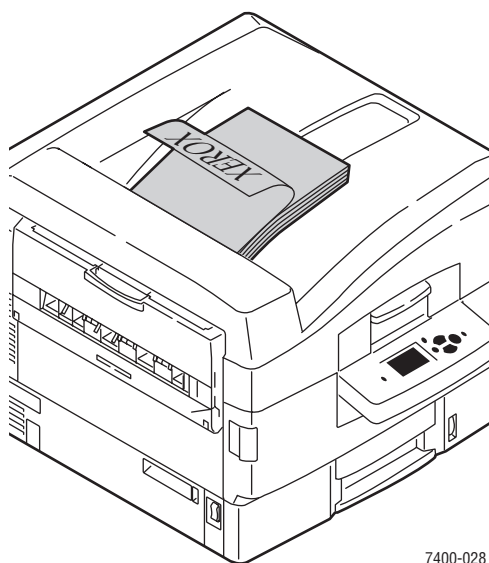
Выбор параметров вывода

Данная глава содержит:

- **Инструкции по работе с выходным лотком** на стр. 3-53
- **Смещение вывода** на стр. 3-56
- **Степлирование вывода** на стр. 3-57
- **Использование перфоратора** на стр. 3-58

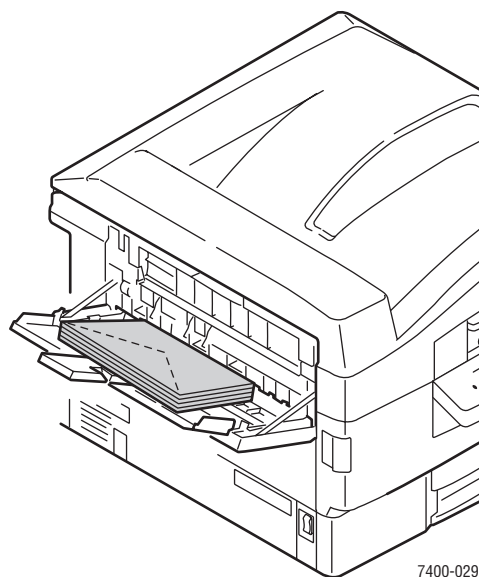
Инструкции по работе с выходным лотком

На принтере имеется два выходных лотка — сверху и слева. Если на принтере установлен шиватель, можно направить вывод в шиватель для перфорирования и (или) степлирования. При выборе выходного лотка для заданий печати придерживайтесь следующих указаний.



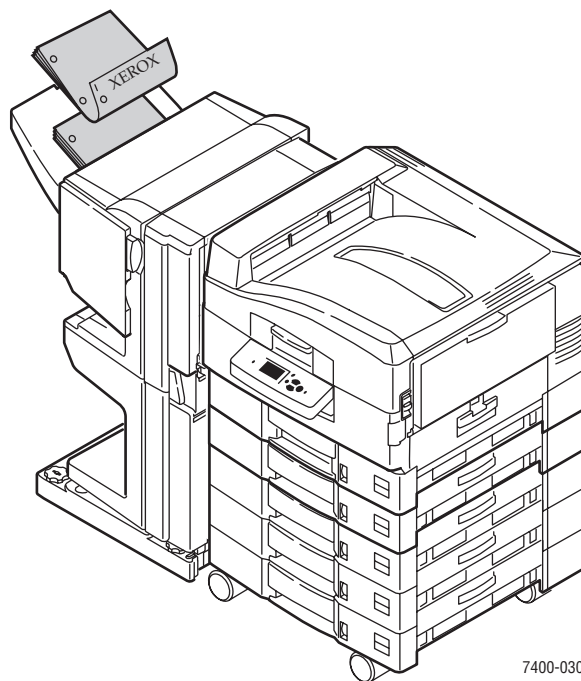
Верхний выходной лоток (стандартная заводская настройка)

- Используется для любых типов материалов.
- Используется для материалов с длиной листа 111 мм (4,4 дюйма) или более.
- Листы выводятся лицевой стороной вниз.



Левый выходной лоток

- Используется для материалов с длиной листа менее 111 мм (4,4 дюйма).
- Листы выводятся лицевой стороной вверх.
- Позволяет избежать скручивания плотной бумаги или специальных материалов.
- Прежде чем выбирать левый выходной лоток в драйвере принтера, лоток следует открыть.



Выходной лоток шивателя (дополнительный)

- Используется для бумаги и других материалов следующего формата:
Ширина: 305 мм (12 дюймов) или менее
Высота: 125 мм (4,9 дюйма) или более
- Листы бумаги длиной менее 457 мм (18 дюймов) выводятся лицевой стороной вниз; более длинные листы бумаги, а также карточки и специальные материалы выводятся лицевой стороной вверх.

Выбор выходного лотка в драйвере принтера

Чтобы выбрать выходной лоток для конкретного задания печати, выполните следующие действия.

Операционная система	Действия
Windows 98 SE, Windows Me, Windows 2000, Windows XP, Windows Server 2003 или Windows NT 4.x	<ol style="list-style-type: none">1. Перейдите на вкладку Варианты вывода.2. Выберите выходной лоток в раскрывающемся списке Лоток для вывода бумаги.
Mac OS 9 или Mac OS X версии 10.2 и более поздних	<ol style="list-style-type: none">1. В диалоговом окне Print (Печать) в раскрывающемся меню выберите команду Finishing Options (Параметры сшивания).2. Выберите выходной лоток в раскрывающемся списке Paper Destination (Лоток для вывода бумаги).

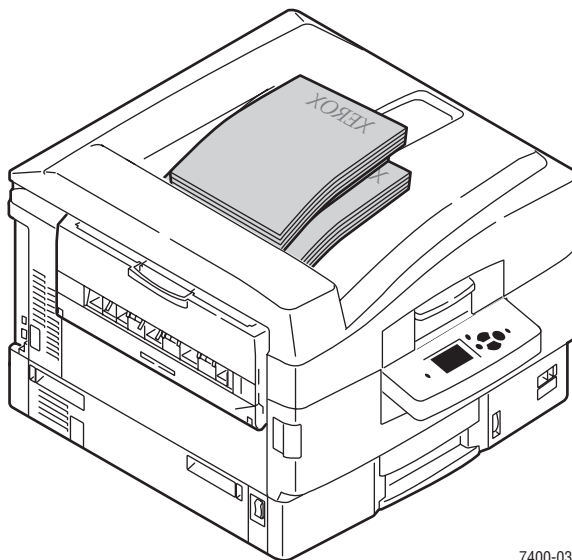
См. также:

[Степлирование вывода](#) на стр. 3-57

[Использование перфоратора](#) на стр. 3-58

Смещение вывода

Когда вывод направляется в **Верхний выходной лоток** или **Выходной лоток сшивателя**, различные копии или задания можно располагать в лотке со смещением. В результате страницы каждого задания или каждой его копии (если задан разбор по копиям) размещаются в лотке отдельно от других заданий.



7400-031

Примечание: В левом выходном лотке смещение вывода не производится.

Выбор режима смещения в драйвере принтера

Чтобы выбрать режим смещения для конкретного задания печати, выполните следующие действия.

Операционная система	Действия
Windows 2000, Windows XP, Windows Server 2003	<ol style="list-style-type: none"> 1. Перейдите на вкладку Макет. 2. Нажмите кнопку Дополнительно. 3. Установите переключатель Смещение наборов копий в положение Вкл.
Mac OS 9 или Mac OS X версии 10.2 и более поздних	<ol style="list-style-type: none"> 1. В диалоговом окне Print (Печать) в раскрывающемся меню выберите команду Finishing Options (Параметры сшивания). 2. Щелкните параметр Offset Collated Sets (Смещение наборов копий), чтобы выбрать его.

Степлирование вывода

Если принтер оснащен шивателем, можно выполнить степлирование каждого набора копий. Скрепленные листы выводятся в выходной лоток шивателя.

Степлирование поддерживается для бумаги следующих размеров и плотности:

- Ширина до 305 мм (12 дюймов)
- Плотность 64–120 г/м² (17–31 фунт для высокосортной бумаги, 24–43 фунта для обложечной бумаги)

Степлирование не поддерживается для специальных материалов, включая конверты, пленки, глянцевую бумагу и наклейки.

Параметры степлирования

В драйвере принтера можно выбрать следующие способы степлирования.

- **Нет** (по умолчанию): отпечатанные копии не степлируются.
- **Спереди**: одна скрепка на каждом наборе копий. Всего можно сшить до 50 листов.
- **Сзади**: одна скрепка на каждом наборе копий. Всего можно сшить до 50 листов.
- **С двух сторон**: две скрепки на каждом наборе копий. Всего можно сшить до 50 листов. Длина скрепляемого края должна быть не меньше 148 мм (5,83 дюйма).
- **На сгибе**: степлирование наборов копий вдоль центральной линии. Всего можно сложить и сшить до 10 листов.

Вместе с вариантом **На сгибе** в драйвере принтера можно использовать параметр **Брошюра**, позволяющий напечатать, скрепить и сложить листы в виде брошюры. Для получения дополнительной информации о параметрах драйвера принтера см. *Руководство по дополнительным функциям* на веб-узле www.xerox.com/office/7400support.

Копии, скрепленные спереди, сзади или с двух сторон, направляются в верхний выходной лоток шивателя. Копии, скрепленные на сгибе, направляются в нижний выходной лоток шивателя.

Ориентация скобок

В окне драйвера принтера выводится изображение, показывающее расположение скобок, которое зависит от ориентации страницы и направления подачи бумаги (длинной или передней кромкой).

См. также:

[Загрузка бумаги](#) на стр. 3-9

Выбор режима степлирования в драйвере принтера

Чтобы выбрать режим степлирования для конкретного задания печати, выполните следующие действия.

Операционная система	Действия
Windows 98 SE, Windows Me, Windows 2000, Windows XP, Windows Server 2003 или Windows NT 4.x	<ol style="list-style-type: none"> 1. Перейдите на вкладку Варианты вывода. 2. Выберите метод степлирования в раскрывающемся списке Степлирование.
Mac OS 9 или Mac OS X версии 10.2 и более поздних	<ol style="list-style-type: none"> 1. В диалоговом окне Print (Печать) в раскрывающемся меню выберите команду Finishing Options (Параметры сшивания). 2. Выберите нужный метод степлирования.

Использование перфоратора

Если принтер оснащен шивателем, печатные копии можно отперфорировать. Шиватель настраивается в зависимости от региона на перфорацию с 2-3 отверстиями или с 4 отверстиями. Чтобы определить, какой именно режим задан на конкретном принтере, распечатайте страницу конфигурации с панели управления; см. [Информационные страницы](#) на стр. 1-11.

Перфорирование поддерживается для бумаги следующих размеров и плотности:

- Ширина до 305 мм (12 дюймов)
- Плотность 64–120 г/м² (17–31 фунт для высокосортной бумаги, 24–43 фунта для обложечной бумаги)

Перфорирование не поддерживается для специальных материалов, включая конверты, пленки и наклейки.

Параметры перфорирования

В драйвере принтера можно выбрать следующие способы перфорирования.

- **Нет**: перфорирование печатных копий не производится.
- **2 отверстия**: если установлен перфоратор на 2–3 отверстия, в бумаге пробиваются два отверстия.
- **3 отверстия**: если установлен перфоратор на 2–3 отверстия, в бумаге пробиваются три отверстия.
- **4 отверстия**: если установлен перфоратор на 4 отверстия, в бумаге пробиваются четыре отверстия.

Ориентация отверстий

Расположение отверстий зависит от параметров, выбранных в драйвере принтера, и от способа загрузки бумаги в лоток — длинной или короткой кромкой вперед. В окне драйвера принтера Windows выводится изображение, показывающее местонахождение отверстий в зависимости от выбранной ориентации и направления подачи бумаги.

См. также:

[Загрузка бумаги](#) на стр. 3-9

Выбор режима перфорирования в драйвере принтера

Чтобы выбрать режим перфорирования для конкретного задания печати, выполните следующие действия.

Операционная система	Действия
Windows 98 SE, Windows Me, Windows 2000, Windows XP, Windows Server 2003 или Windows NT 4.x	<ol style="list-style-type: none"> 1. Перейдите на вкладку Варианты вывода. 2. Выберите число отверстий в раскрывающемся списке Перфорирование. 3. Выберите пункт Выходной лоток сшивателя в раскрывающемся списке Лоток для вывода бумаги.
Mac OS 9 или Mac OS X версии 10.2 и более поздних	<ol style="list-style-type: none"> 1. В диалоговом окне Print (Печать) в раскрывающемся меню выберите команду Finishing Options (Параметры сшивания). 2. Выберите число отверстий в списке Hole Punching (Перфорирование). 3. Выберите пункт Finisher Output Tray (Выходной лоток сшивателя) в раскрывающемся списке Paper Destination (Лоток для вывода бумаги).

4 Качество печати

В этой главе рассматриваются следующие вопросы:

- [Контроль качества печати](#) на стр. 4-2
- [Решение проблем, связанных с качеством печати](#) на стр. 4-6

Контроль качества печати

Данная глава содержит:

- Выбор режима качества печати на стр. 4-2
- Настройка цвета на стр. 4-4

Выбор режима качества печати

Режим качества печати и средство коррекции цвета TekColor обеспечивают управление качеством отпечатков. Режим качества печати и тип бумаги непосредственно влияют на скорость печати. Эти настройки можно изменять в драйвере принтера или на панели управления.

В следующей таблице описываются режимы качества печати.

Режим качества печати	Тип задания печати
Стандартная	Основной режим для получения четких и ярких цветных печатных копий с высокой скоростью. Рекомендуется для повседневного использования в офисе и для быстрой печати.
Повышенного качества	Высокий уровень качества для печати тонких линий и контрастного текста. Рекомендуется для печати с максимальной детализацией.
Фото	Режим наивысшего качества для печати плавных цветовых оттенков. Рекомендуется для печати фотографий или при использовании графических приложений и соответствий печати.
Автоматическая	Автоматический выбор оптимального режима качества для используемого типа бумаги. Например, при печати на глянцевой бумаге будет выбран режим Фото , а при печати на обычной бумаге — режим Стандартная . (Эту настройку можно выполнить только в драйвере.)

Чтобы выбрать режим качества печати в драйвере, выполните следующие действия.

Операционная система	Действия
Windows 98 SE или Windows Me	<ol style="list-style-type: none">1. Перейдите на вкладку Установка.2. Выберите режим качества печати.
Windows 2000, Windows XP, Windows Server 2003 или Windows NT 4.x	<ol style="list-style-type: none">1. Перейдите на вкладку Бумага/Качество.2. Выберите режим качества печати.
Mac OS 9.x	<ol style="list-style-type: none">1. В диалоговом окне Print (Печать) откройте вкладку General (Общие).2. В раскрывающемся списке выберите Print Quality (Качество печати).3. Установите требуемый режим с помощью параметра Quality (Качество).
Mac OS X (версия 10.2 и более поздние)	<ol style="list-style-type: none">1. В диалоговом окне Print (Печать) в раскрывающемся списке выберите команду Image Quality (Качество изображения).2. В раскрывающемся списке Print Quality (Качество печати) выберите режим качества печати.

Настройка цвета

Средство корректировки цвета TekColor обеспечивает воспроизведение различных цветов при печати. По умолчанию для обычной обработки изображения выбран режим **Автоматическая**. Для выбора подходящего режима цветовой коррекции руководствуйтесь следующей таблицей.

Коррекция TekColor		Описание
Автоматическая		Автоматическое применение оптимальной цветовой коррекции для каждого графического элемента: текста, рисунков и фотографий.
Офисная печать	sRGB-дисплей	Приближает цвета к отображаемым на экране.
	sRGB яркий	Позволяет получить более яркие, насыщенные цвета, чем sRGB-дисплей.
Соответствие печати*	Печать SWOP	Соответствует спецификации для Web Offset Publications.
	Еврошкала	Соответствует спецификации FOGRA для гляцевой бумаги.
	Коммерческая	Примерно соответствует спецификации для коммерческой печати США.
	Печать SNAP	Соответствует спецификации для Newsprint Advertising Production.
Нет		Цветовая коррекция не применяется. Используется с другими средствами управления цветом, такими как профили ICC, ColorSync или цветовая таблица PANTONE®.
Черно-белая		Преобразует все цвета в оттенки серого.

*Применяется только к CMYK-изображениям.

Чтобы выбрать тип цветовой коррекции в поддерживаемом драйвере:

Операционная система	Действия
Windows 98 SE или Windows Me, Windows 2000, Windows XP, Windows Server 2003 или Windows NT 4.x	<ol style="list-style-type: none">1. Перейдите на вкладку TekColor.2. Выберите требуемую цветовую коррекцию. Некоторые типы цветовой коррекции сведены в группы Офисная печать и Соответствие печати.
Mac OS 9.x	<ol style="list-style-type: none">1. В диалоговом окне Печать выберите Макет.2. В раскрывающемся списке выберите TekColor.3. Выберите требуемую коррекцию для параметра Цвет.
Mac OS X (версия 10.2 и выше)	<ol style="list-style-type: none">1. В диалоговом окне Печать, в раскрывающемся меню выберите команду Качество изображения.2. Выберите нужную цветовую коррекцию в раскрывающемся списке Цветовая коррекция.

См. также:

Материалы базы знаний на веб-узле www.xerox.com/office/7400support

Решение проблем, связанных с качеством печати

Данная глава содержит:

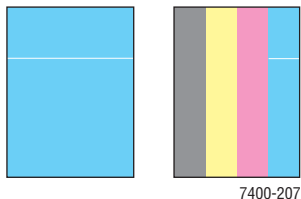
- Светлые или темные полосы или пятна одного цвета на стр. 4-6
- Темные полосы, пятна или смазывание во всех цветах на стр. 4-10
- Все цвета печатаются слишком светлыми либо слишком темными на стр. 4-13
- Повторяющиеся дефекты на стр. 4-14
- Печатаемое изображение смещено на стр. 4-15
- Неполное термическое закрепление или отслоение тонера на стр. 4-16
- Смещение цветов на стр. 4-17
- Область печати не умещается на бумаге, или неверно заданы поля на стр. 4-21

См. также:

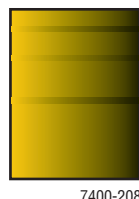
Материалы базы знаний на веб-узле www.xerox.com/office/7400support

Светлые или темные полосы или пятна одного цвета

Проблема



Тонкие светлые или белые полосы при печати одного из цветов.



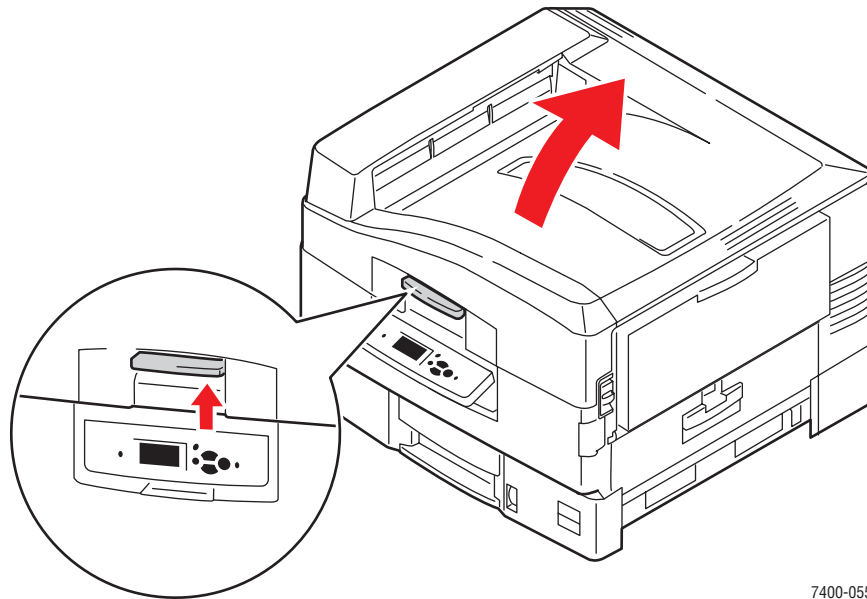
Тонкие темные полосы или пятна при печати одного из цветов, когда светлый цвет плавно переходит в черный.

Распечатайте копии страниц теста цветопередачи, чтобы установить, касается ли данная проблема только одного цвета или нескольких цветов.

1. На панели управления выберите параметр **Устранение неисправностей** и нажмите кнопку **ОК**.
2. Выберите параметр **Проблемы качества печати** и нажмите кнопку **ОК**.
3. Выберите **Страницы теста цветопередачи** и нажмите кнопку **ОК**, чтобы распечатать тестовые страницы.
 - Если на тестовых страницах проблема проявляется только для одного цвета, продолжите поиск решения в данном разделе.
 - Если проблема проявляется при печати нескольких цветов, см. **Темные полосы, пятна или смазывание во всех цветах** на стр. 4-10.

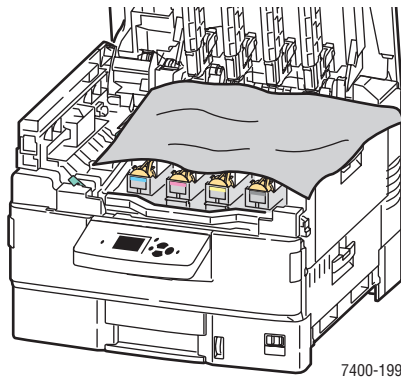
Решение

1. Откройте верхнюю крышку.



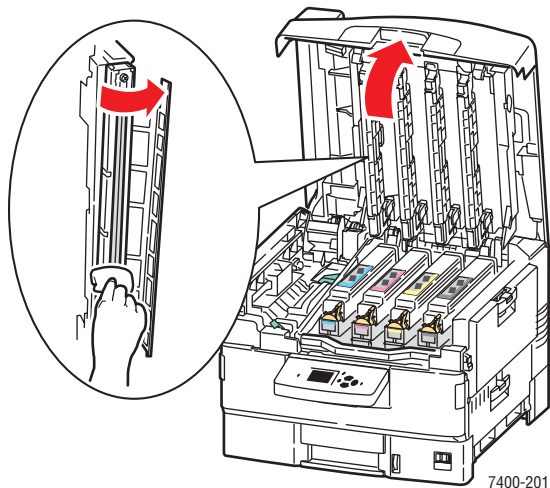
7400-055

ВНИМАНИЕ: Не оставляйте верхнюю крышку открытой более чем на 10 минут, не закрыв копи-картриджи: это может вызвать повреждение. Накройте копи-картридж темным чехлом, входящим в его комплект, или непрозрачной бумагой.

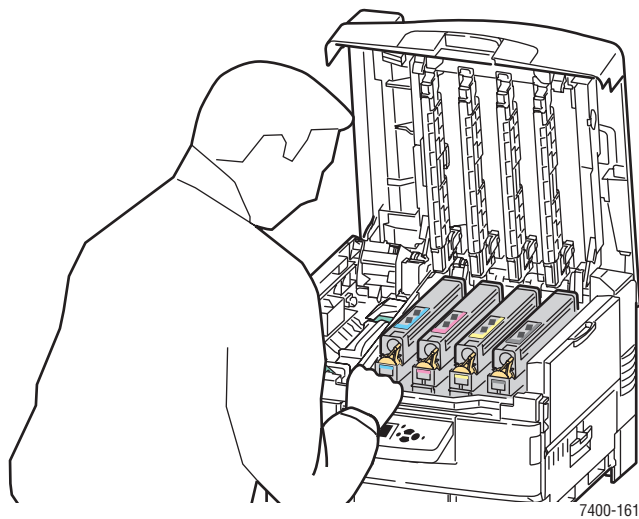


7400-199

2. Очистите светодиодную планку, соответствующую цвету, при печати которого возникают проблемы; воспользуйтесь чистящим тампоном, входящим в комплект каждого нового картриджа с тонером, или чистой мягкой тканью.

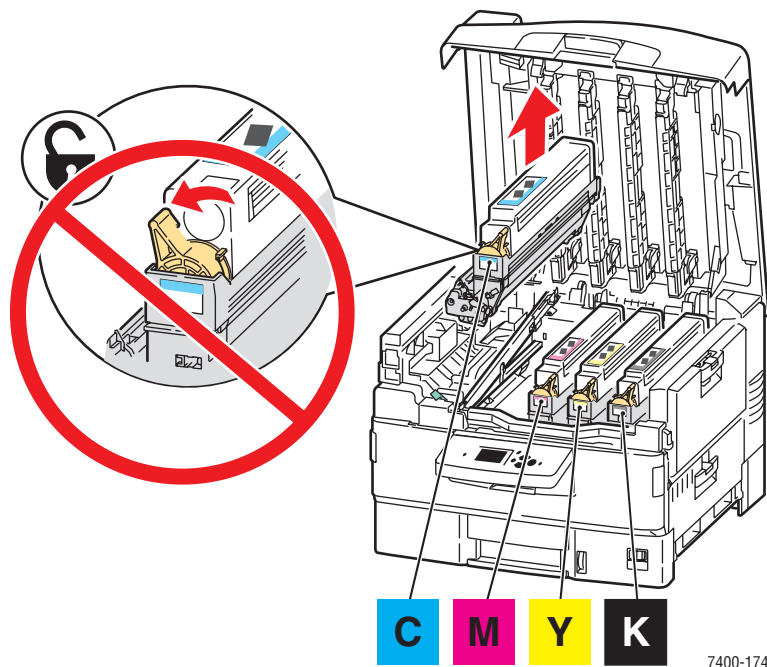


3. Осмотрите картриджи с тонером и копи-картриджи; удалите инородные частицы, если они там есть.

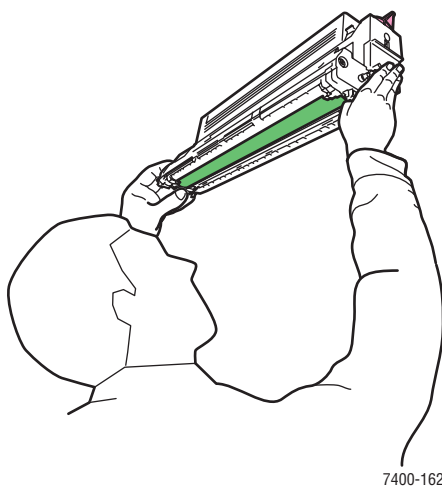


4. Если очистка светодиодных планок не устранит проблему, проверьте тонер данного цвета. Если тонера мало, замените его.

5. Если проблема с цветом не устранена, выньте копи-картридж этого цвета, оставив картридж с тонером на месте.



6. Чтобы не просыпать тонер, держите копи-картридж строго вертикально. Сдвиньте крышку, закрывающую блестящую поверхность в нижней части картриджа, и поднимите картридж вверх, чтобы можно было его осмотреть снизу.



ВНИМАНИЕ: Не касайтесь блестящей поверхности копи-картриджа.

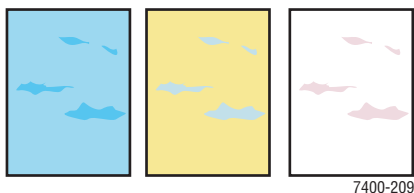
7. Если на блестящей поверхности видны царапины или повреждения, характер которых соответствует наблюдаемому дефекту, замените копи-картридж.

Примечание: Незначительные, малозаметные царапины допустимы.

Темные полосы, пятна или смазывание во всех цветах

Проблема

На странице видны темные полосы, пятна или смазывание во всех цветах.



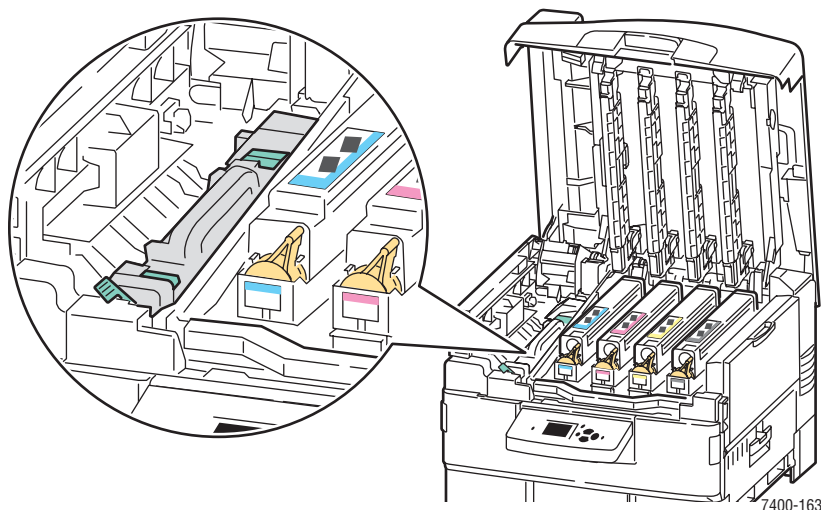
Решение

- Проверьте, поддерживается ли принтером используемый тип бумаги. См. [Поддерживаемые типы бумаги и других материалов для печати](#) на стр. 3-3.
- Проверьте, правильно ли загружена бумага в лоток и правильно ли выбран тип бумаги в меню [Установка лотка для бумаги](#). См. [Загрузка бумаги](#) на стр. 3-9.

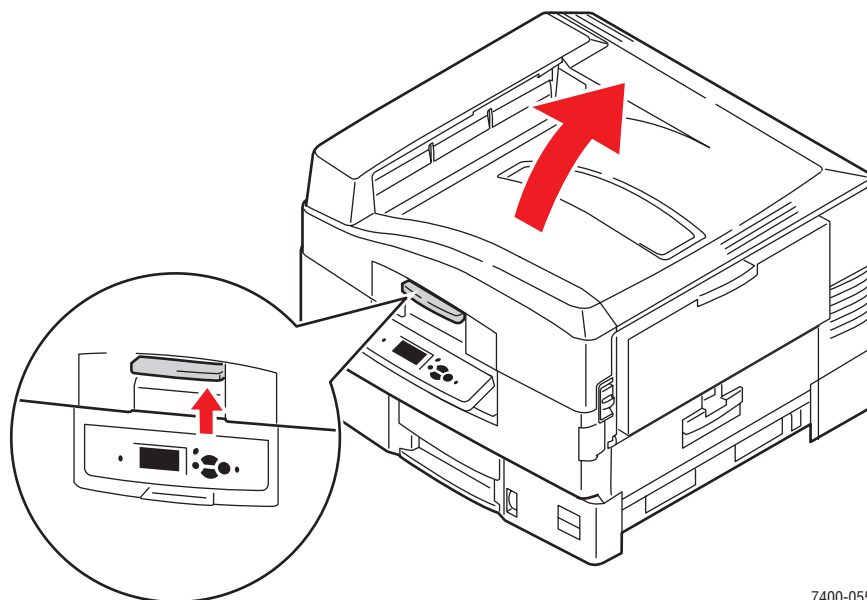
Если проблема не устранена:

1. На панели управления выберите параметр [Устранение неисправностей](#) и нажмите кнопку **ОК**.
2. Выберите параметр [Проблемы качества печати](#) и нажмите кнопку **ОК**.
3. Выберите [Страницы теста цветопередачи](#) и нажмите кнопку **ОК**, чтобы распечатать тестовые страницы.
 - Если на тестовых страницах проблема проявляется для всех цветов, продолжите поиск решения в данном разделе.
 - Если проблема проявляется при печати только одного цвета, см. [Светлые или темные полосы или пятна одного цвета](#) на стр. 4-6.

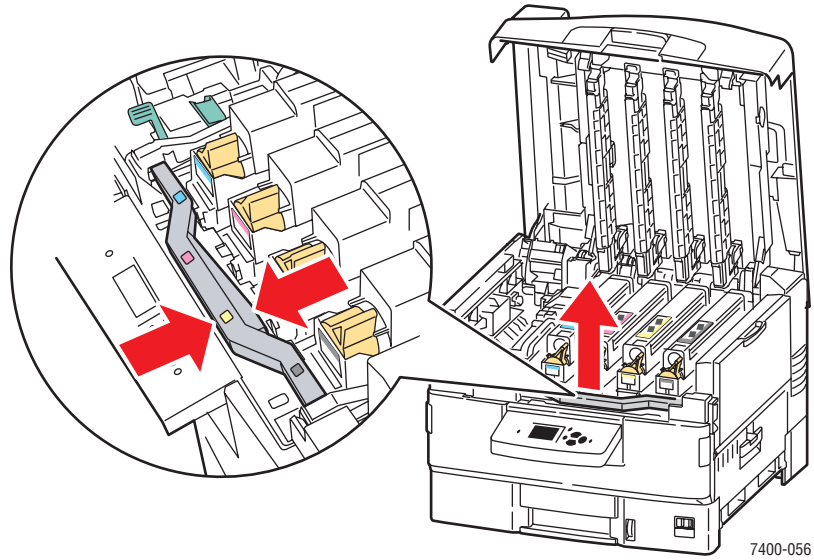
- Откройте верхнюю крышку и убедитесь, что рычаги блока термического закрепления находятся в закрытом положении.



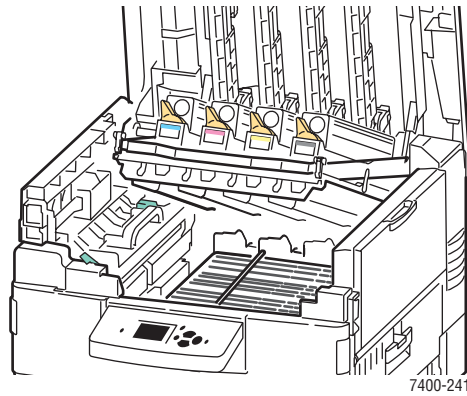
- Закройте верхнюю крышку.
- На панели управления выберите параметр **Устранение неисправностей** и нажмите кнопку **ОК**.
- Выберите параметр **Проблемы качества печати** и нажмите кнопку **ОК**.
- Выберите параметр **Удалить чернильное смазывание** и нажмите кнопку **ОК**. Принтер напечатает пять чистящих страниц.
- Повторяйте шаги 3–5 до тех пор, пока не будут получены чистые страницы.
- Если проблема сохранится, замените блок термического закрепления.
- Если проблема сохранится и после замены блока термического закрепления, откройте верхнюю крышку.



- 12.** Возьмитесь за рукоятку секции копи-картриджей и выньте секцию.



- 13.** Осмотрите блок переноса изображения. Если на его поверхности видны излишки тонера, замените блок.



Все цвета печатаются слишком светлыми либо слишком темными

Проблема

Цвета слишком темные или слишком светлые.

Решение

1. Используйте в драйвере принтера другую настройку TekColor.

Примечание: Для большинства документов лучшие результаты достигаются при настройке TekColor на значение **Автоматическая**.

2. Если ошибка повторяется, откройте драйвер принтера Xerox (в среде Windows 2000 или новее), выберите вкладку **TekColor**, щелкните кнопку **Дополнительные параметры** и отрегулируйте уровень **яркости**.
3. Если ошибка повторяется, откалибруйте цвета с помощью процедуры, описанной на странице указаний по калибровке цветов. Чтобы распечатать страницу Учебника по калибровке цвета, выполните следующие действия:
 - a. Откройте вкладку **Поиск и устранение неисправностей** и нажмите кнопку **ОК**.
 - b. Выберите параметр **Проблемы качества печати** и нажмите кнопку **ОК**.
 - c. Выберите параметр **Калибровка цветов** и нажмите кнопку **ОК**.
 - d. Выберите параметр **Страница руководства** и нажмите кнопку **ОК**.
 - e. Следуйте указаниям на этой странице.

См. также:

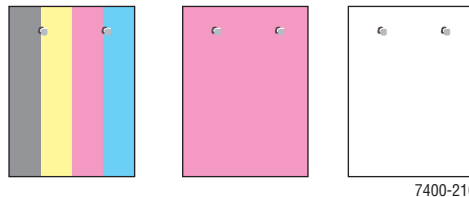
[Настройка цвета](#) на стр. 4-4

Повторяющиеся дефекты

Проблема



Пятна или пробелы повторяются только для одного цвета.

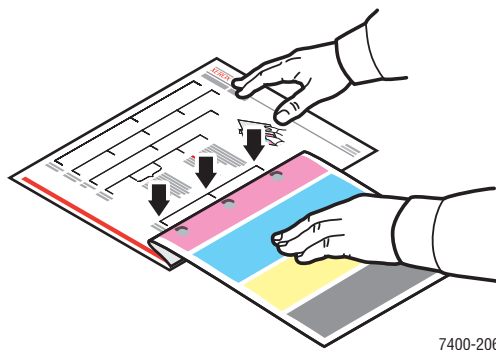


Пятна любого цвета или пробелы повторяются одинаково во всех цветах или в пустых областях.

Решение

Распечатайте страницу повторяющихся дефектов и прочитайте инструкции по устранению неисправности. Чтобы распечатать страницу повторяющихся дефектов:

1. На панели управления выберите **Устранение неисправностей** и нажмите кнопку **ОК**.
2. Выберите параметр **Проблемы с качеством печати** и нажмите кнопку **ОК**.
3. Выберите **Повторяющиеся дефекты** и нажмите кнопку **ОК**.
Будет распечатана страница повторяющихся дефектов.
4. Следуя инструкциям на странице, измерьте расстояние между появляющимися дефектами и определите причину их возникновения.
5. Замените компонент, вызвавший эти дефекты.



Печатаемое изображение смещено

Проблема

Частицы тонера смещены на странице относительно требуемого местоположения.



7400-214

Решение

- Проверьте, поддерживается ли принтером используемый тип бумаги. См. [Поддерживаемые типы бумаги и других материалов для печати](#) на стр. 3-3.
- Проверьте, правильно ли загружена бумага в лоток и правильно ли выбран тип бумаги в меню [Установка лотка для бумаги](#). См. [Загрузка бумаги](#) на стр. 3-9.

Если проблема не устранена:

1. На панели управления выберите параметр [Установка лотка для бумаги](#) и нажмите кнопку **ОК**.
2. Выберите используемый лоток и нажмите кнопку **ОК**.
3. Выберите параметр [Сменить настройку](#) и нажмите кнопку **ОК**.
4. Выберите тип бумаги [Специальные материалы](#) и нажмите кнопку **ОК**.
5. Выберите [Продолжить](#) и нажмите кнопку **ОК**.
6. Выберите тип бумаги с меньшей плотностью, чем задано в настоящее время для лотка, и нажмите кнопку **ОК**.

Примечание: К специальным типам бумаги относятся (от наиболее тонкой к наиболее плотной): тонкая бумага, тонкая бумага средней плотности, бумага средней плотности, плотная бумага средней плотности, плотная бумага, тонкая картотечная бумага, толстая картотечная бумага, очень толстая картотечная бумага.

7. Если будет предложено выбрать формат бумаги, выберите нужный формат и нажмите кнопку **ОК**.
8. Если проблема сохранится, выполните процедуру устранения повторяющихся дефектов. См. [Повторяющиеся дефекты](#) на стр. 4-14.

Неполное термическое закрепление или отслоение тонера

Проблема

В напечатанном изображении не хватает тонера или он легко стирается.



7400-211

Решение

- Проверьте, поддерживается ли принтером используемый тип бумаги. См. [Поддерживаемые типы бумаги и других материалов для печати](#) на стр. 3-3.
- Проверьте, правильно ли загружена бумага в лоток и правильно ли выбран тип бумаги в меню [Установка лотка для бумаги](#). См. [Загрузка бумаги](#) на стр. 3-9.

Если проблема не устранена:

1. На панели управления выберите параметр [Установка лотка для бумаги](#) и нажмите кнопку **ОК**.
2. Выберите используемый лоток и нажмите кнопку **ОК**.
3. Выберите параметр [Сменить настройку](#) и нажмите кнопку **ОК**.
4. Выберите тип бумаги [Специальные материалы](#) и нажмите кнопку **ОК**.
5. Выберите [Продолжить](#) и нажмите кнопку **ОК**.
6. Выберите тип бумаги, плотность которой превышает настройку лотка, и нажмите кнопку **ОК**.

Примечание: К специальным типам бумаги относятся (от наиболее тонкой к наиболее плотной): тонкая бумага, тонкая бумага средней плотности, бумага средней плотности, плотная бумага средней плотности, плотная бумага, тонкая картотечная бумага, толстая картотечная бумага, очень толстая картотечная бумага.

7. Если будет предложено выбрать формат бумаги, выберите нужный формат и нажмите кнопку **ОК**.

Смещение цветов

Проблема

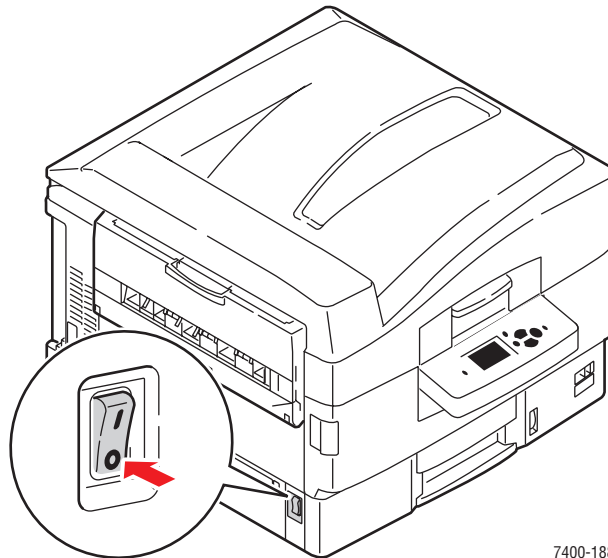
Цвет сдвинулся за пределы предполагаемой области печати или наложился на область другого цвета.



7400-213

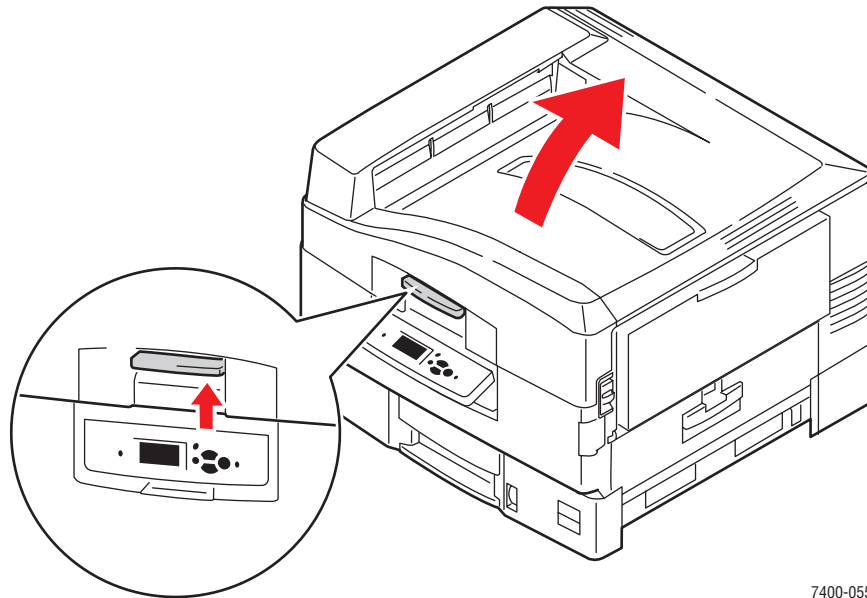
Решение

1. Отключите питание принтера.



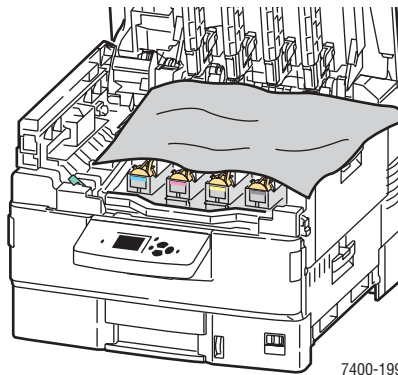
7400-188

2. Откройте верхнюю крышку.



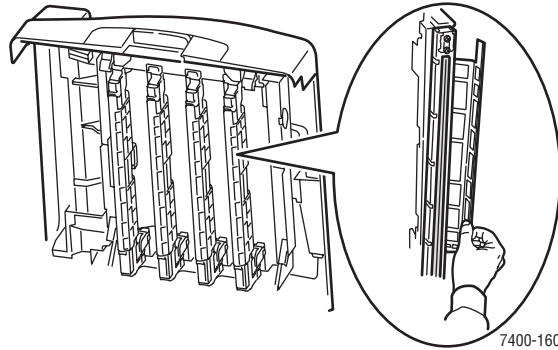
7400-055

ВНИМАНИЕ: Не оставляйте верхнюю крышку открытой более чем на 10 минут, не закрыв копи-картриджи: это может вызвать повреждение. Накройте копи-картридж темным чехлом, входящим в его комплект, или темной бумагой.

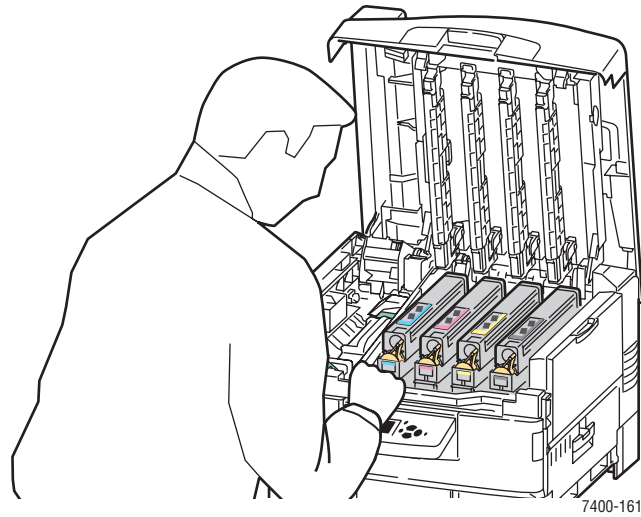


7400-199

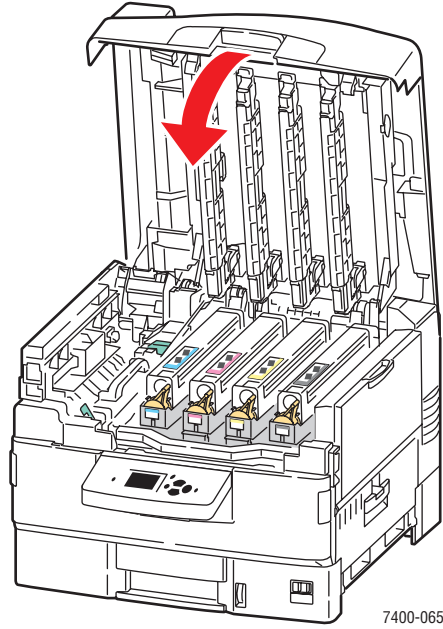
- 3.** Проверьте, нет ли инородных частиц на четырех светодиодных планках.



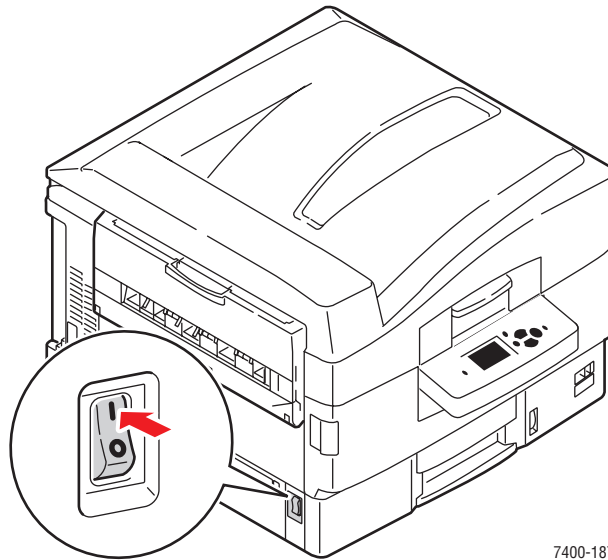
- 4.** Осмотрите копи-картриджи и удалите инородные частицы, если они там есть.



5. Закройте верхнюю крышку.



6. Включите принтер.



Область печати не уместается на бумаге, или неверно заданы поля

Проблема

Область печати выходит за пределы полей страницы.

Решение

1. Проверьте, правильно ли загружена бумага в лоток и отрегулированы ли ограничители по размеру листа. Для получения дополнительной информации см. **Загрузка бумаги** на стр. 3-9.
2. На панели управления выберите параметр **Установка лотка для бумаги** и нажмите кнопку **ОК**.
3. Выберите используемый лоток и нажмите кнопку **ОК**.
4. Проверьте, правильно ли задан формат бумаги для лотка.
5. Если проблема не устранена, сдвиньте область печати на бумаге, используя страницу калибровки полей. Область изображения выглядит как прямоугольник, границы которого обозначены пунктиром. Принтер не будет выполнять печать за пределами этого прямоугольника.
 - a. На панели управления выберите параметр **Устранение неисправностей** и нажмите кнопку **ОК**.
 - b. Выберите параметр **Проблемы с качеством печати** и нажмите кнопку **ОК**.
 - c. Выберите параметр **Калибровка полей** и нажмите кнопку **ОК**.
 - d. Выберите параметр **Страница калибровки полей** и нажмите кнопку **ОК**.
 - e. Выберите для калибровки соответствующий лоток и нажмите кнопку **ОК**.
 - f. Следуйте указаниям на странице калибровки полей.

5 Обслуживание

В этой главе рассматриваются следующие вопросы:

- Чистка принтера на стр. 5-2
- Добавление скобок на стр. 5-5
- Очистка контейнера для отходов перфорации на стр. 5-10
- Заказ материалов на стр. 5-12
- Перемещение и повторная упаковка принтера на стр. 5-14

См. также:

Видеоклипы с инструкциями по обслуживанию принтера на веб-узле www.xerox.com/office/7400support

Видеоклипы по замене расходных материалов на веб-узле www.xerox.com/office/7400support

Чистка принтера

Данная глава содержит:

- Чистка внешней поверхности принтера на стр. 5-2
- Чистка светодиодов на стр. 5-3

Для получения информации о технике безопасности см. [Меры безопасности](#) на стр. А-1.

Чистка внешней поверхности принтера

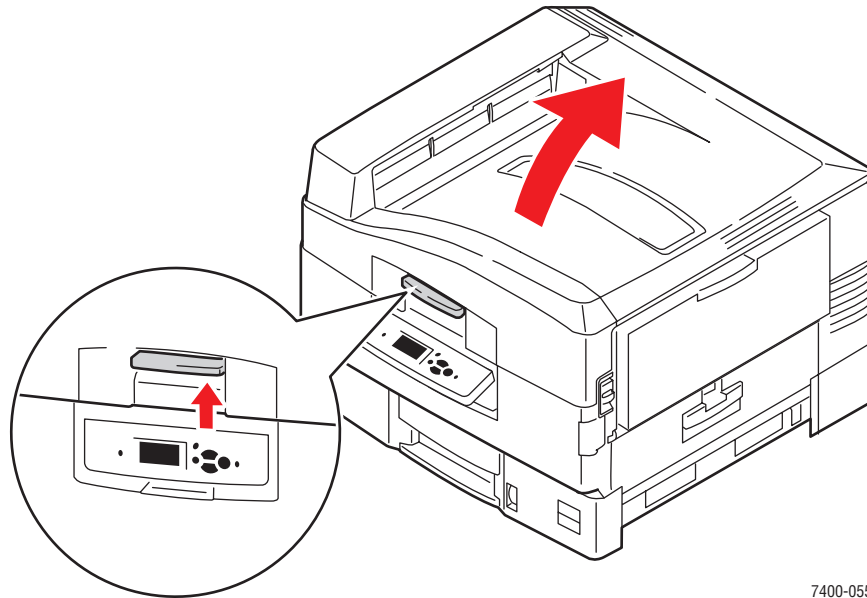
Для удаления пятен с внешней поверхности принтера используйте мягкую ткань, смоченную мягким нейтральным очистителем. Не распыляйте очиститель непосредственно в принтер.

Предупреждение: Во избежание поражения током перед чисткой поверхности выключите принтер и выньте шнур питания из розетки.

Для чистки принтера используйте только рекомендуемый пылесос для тонера. Не смазывайте принтер маслом.

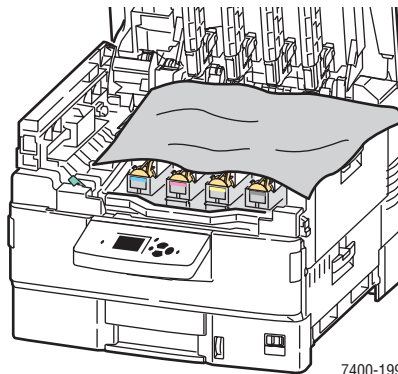
Чистка светодиодов

1. Откройте верхнюю крышку.



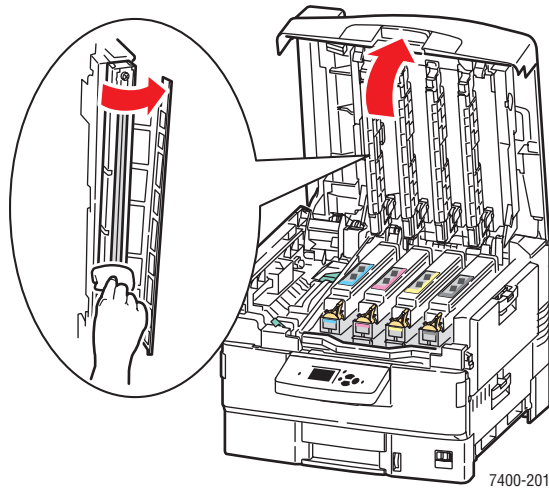
7400-055

ВНИМАНИЕ: Не оставляйте верхнюю крышку открытой более чем на 10 минут, не закрыв копи-картриджи: это может вызвать повреждение. Накройте копи-картридж темным чехлом, входящим в его комплект, или непрозрачной бумагой.

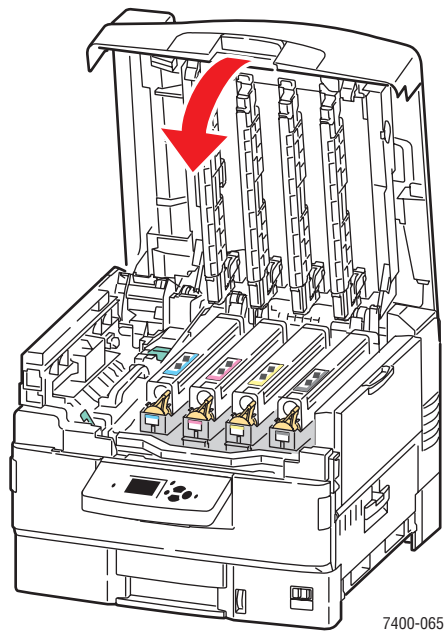


7400-199

2. Сдвиньте створку светодиодов вправо и очистите четыре светодиодные планки чистящим тампоном, входящим в комплект каждого нового картриджа с тонером, или чистой мягкой тканью.

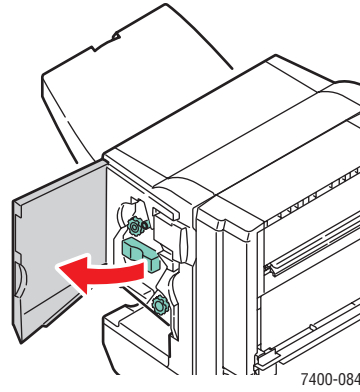


3. Закройте верхнюю крышку.

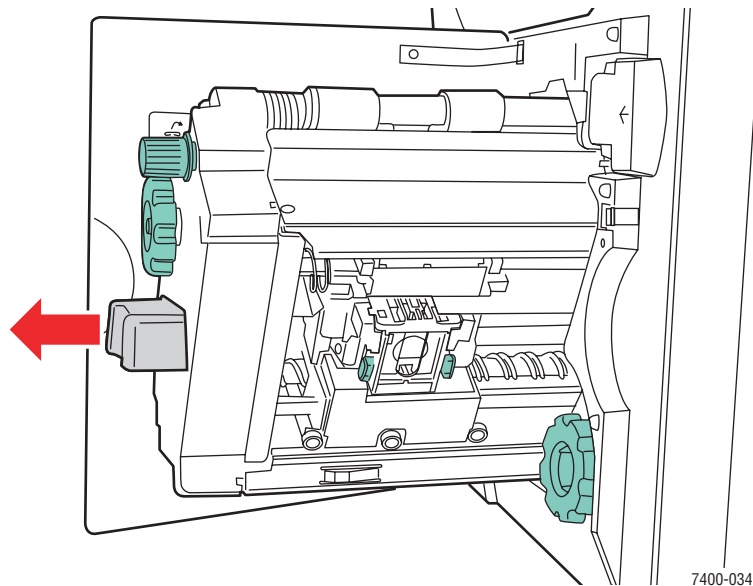


Добавление скобок

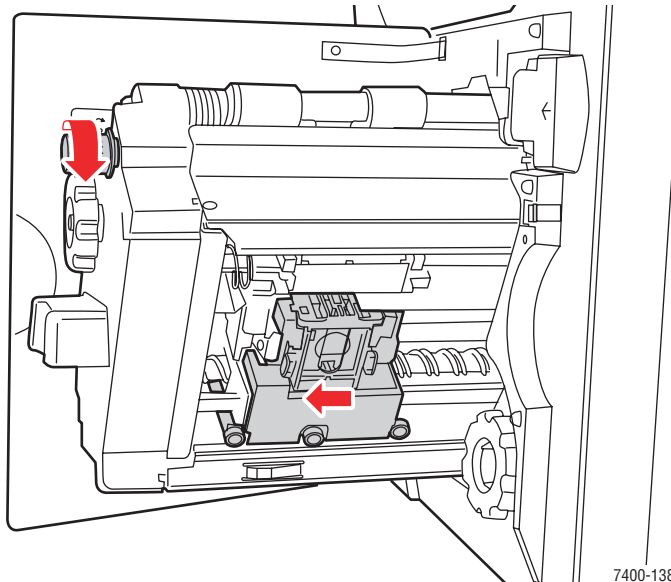
1. Откройте дверцу J с передней стороны шивателя.



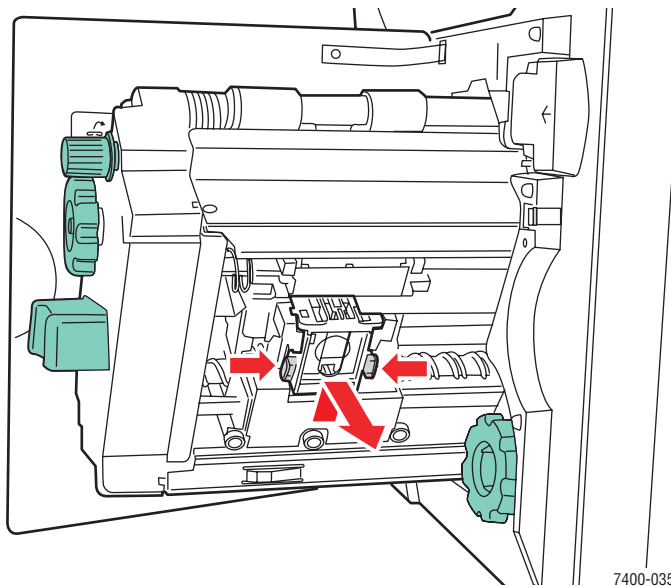
2. Возьмитесь за ручку и выдвиньте степлер из шивателя.



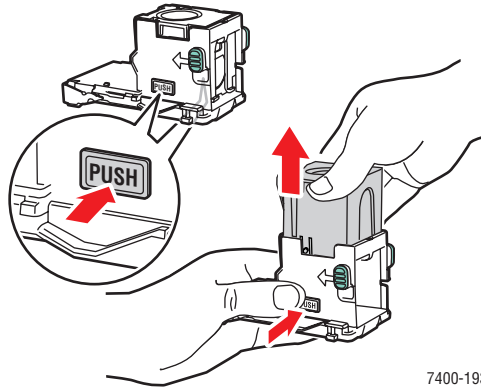
3. Для доступа к картриджу степлера поверните расположенную сверху небольшую рукоятку по часовой стрелке до упора.



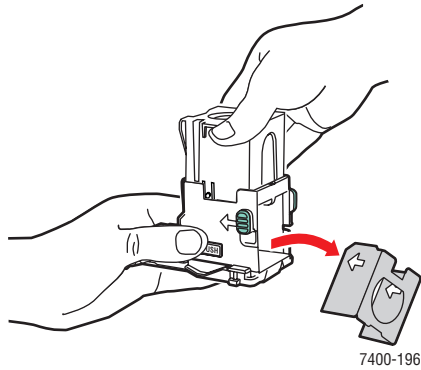
4. Нажмите на выступы, расположенные с обеих сторон блока степлирования, поднимите его вверх и выньте из степлера.



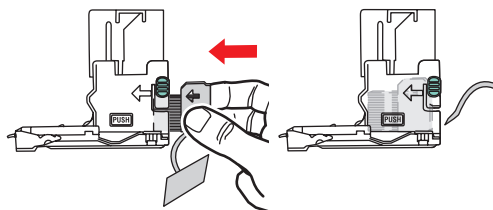
5. Сожмите боковые поверхности блока степлирования (там, где написано «Push» — нажать) и выньте элемент из блока.



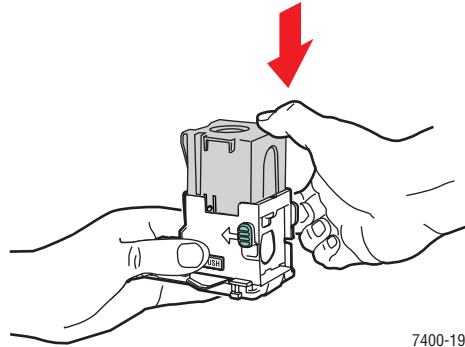
6. Извлеките пустой картридж степлера.



7. Вставьте новый картридж в блок степлирования и потяните за ярлычок, чтобы раскрыть упаковку.

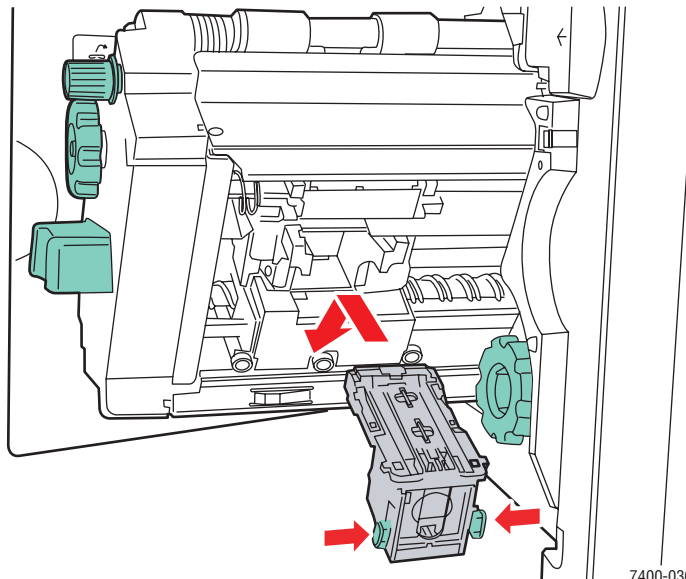


8. Нажмите сверху на блок степлирования и продвиньте его вниз до щелчка.



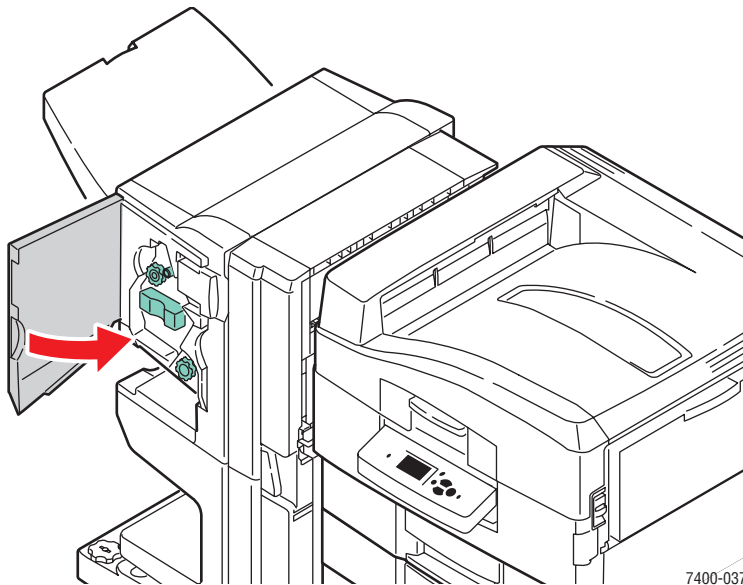
7400-195

9. Нажмите на зеленые выступы, расположенные с обеих сторон блока степлирования, и вставьте блок в степлер.



7400-036

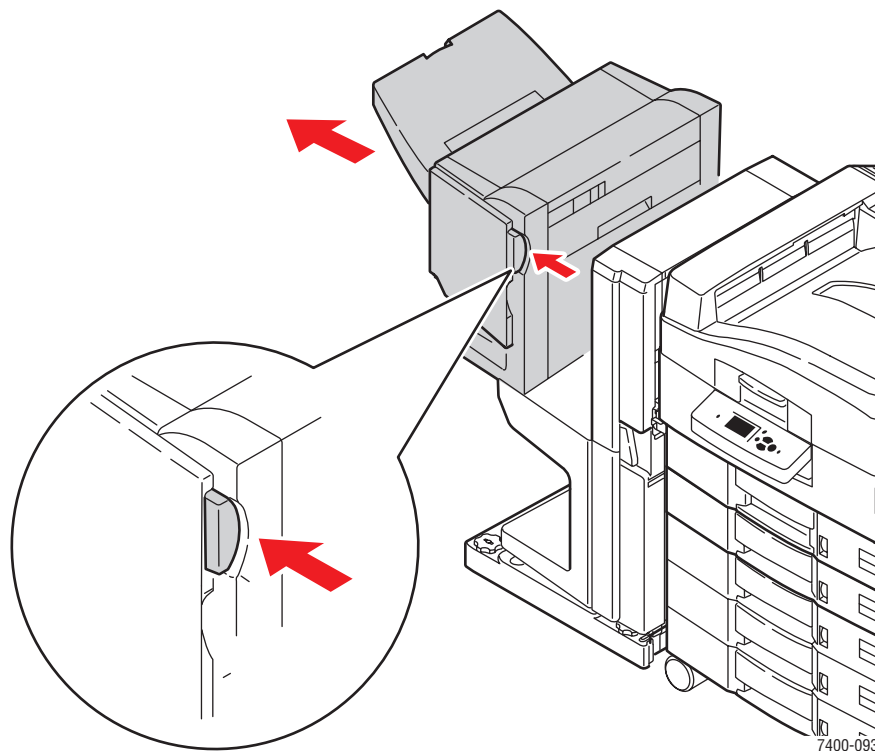
- 10.** Вставьте степлер обратно в шиватель и закройте дверцу J.



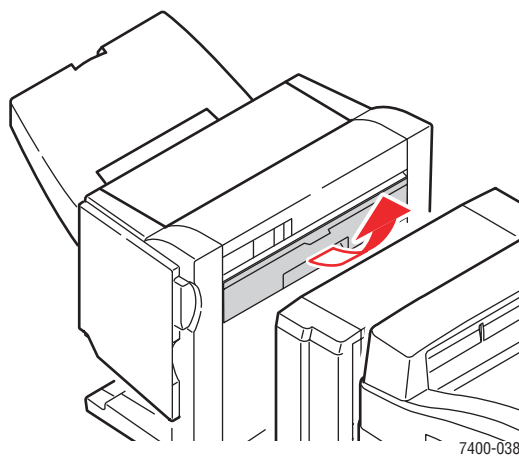
7400-037

Очистка контейнера для отходов перфорации

1. Нажмите кнопку, расположенную в верхней части шивателя рядом с дверцей J, и снимите шиватель с основания.

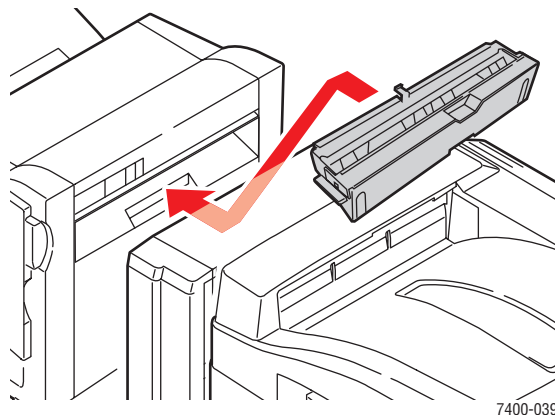


2. Извлеките контейнер для отходов перфорации.

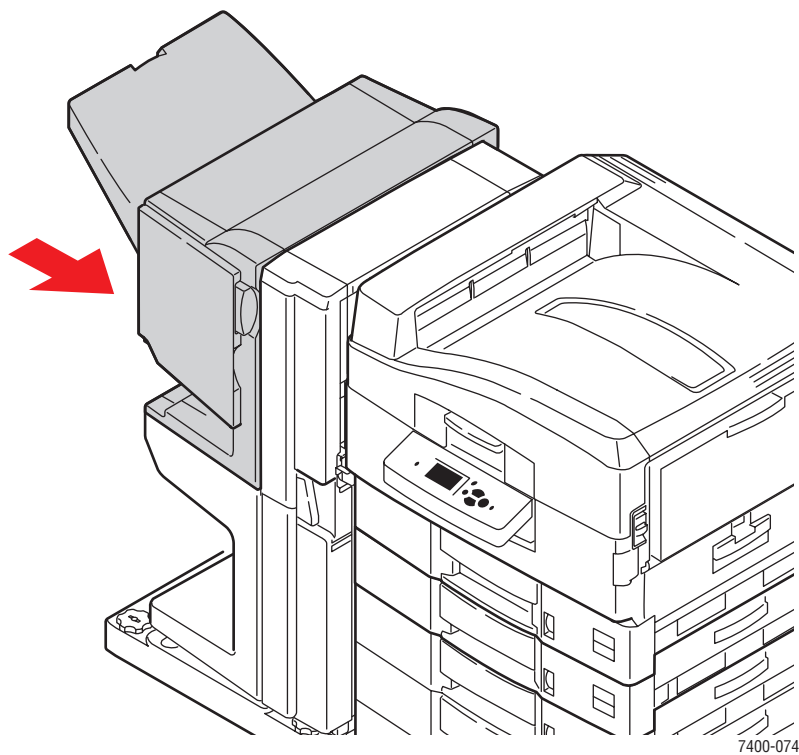


3. Опорожните контейнер.

4. Вставьте контейнер для отходов в предусмотренный для него отсек в шивателе.



5. Закройте шиватель.



Заказ материалов

Данная глава содержит:

- Расходные материалы на стр. 5-12
- Регулярно заменяемые компоненты на стр. 5-12
- Когда заказывать материалы на стр. 5-13
- Утилизация материалов на стр. 5-13

Время от времени следует заменять расходные материалы и регулярно заменяемые компоненты. С каждым компонентом поставляются инструкции по установке.

См. также:

Меры безопасности на стр. А-1

Расходные материалы

- Картриджи с тонером (голубой, желтый, пурпурный и черный)
- Упаковка скоб для степлера (если установлен шиватель)

Регулярно заменяемые компоненты

- Блок термического закрепления
- Копи-картриджи (голубой, желтый, пурпурный и черный)
- Блок переноса изображения
- Отработанный картридж с тонером

Когда заказывать материалы

Когда ресурс расходных материалов заканчиваются, на панель управления выводится предупреждение. Убедитесь, что у вас есть материал для замены. Чтобы избежать перерывов в печати, нужно заказывать материалы заранее, после первого появления предупреждения. Когда требуется замена расходных материалов или блоков, на панель управления выводится сообщение об ошибке.

Для просмотра текущего состояния принтера распечатайте страницу использования материалов:

1. На панели управления выберите **Сведения** и нажмите кнопку **ОК**.
2. Выберите параметр **Сведения о материалах** и нажмите кнопку **ОК**.
3. Выберите **Страница использования материалов** для начала печати.

Для заказа расходных материалов свяжитесь с местным дилером или посетите веб-узел www.xerox.com/office/7400supplies.

ВНИМАНИЕ: Не рекомендуется использовать расходные материалы других производителей. Гарантийные обязательства Xerox, соглашения об обслуживании и гарантия Total Satisfaction Guarantee (Общая гарантия качества) не распространяются на поломки, неправильную работу или снижение качества, вызванные использованием расходных материалов других производителей или использованием расходных материалов Xerox, не предназначенных для этого принтера. Гарантия Total Satisfaction Guarantee (общая гарантия качества) действует в США и Канаде. Узнайте в местном представительстве Xerox, распространяется ли эта гарантия на ваш регион.

Утилизация материалов

Информацию о программах утилизации расходных материалов Xerox можно получить на веб-узле www.xerox.com/gwa.

Перемещение и повторная упаковка принтера

Данная глава содержит:

- Меры предосторожности при перемещении принтера на стр. 5-14
- Перемещение принтера в пределах офиса на стр. 5-14
- Подготовка принтера к транспортировке на стр. 5-14

См. также:

Меры безопасности на стр. А-1

Меры предосторожности при перемещении принтера

Для получения дополнительной информации о перемещении принтера см. приложение [Меры безопасности](#) данного руководства.

Перемещение принтера в пределах офиса

Принтер можно не опасаясь передвигать в пределах офиса в вертикальном положении по ровной поверхности. Любые перемещения по неровной поверхности, например через высокий дверной порог или в соседнее здание, могут привести к повреждению принтера.

Подготовка принтера к транспортировке

Повторно упакуйте принтер, используя оригинальную упаковку и коробки или комплект Xerox для повторной упаковки. Дополнительные инструкции по повторной упаковке можно найти в комплекте по повторной упаковке. Если у вас нет оригинальной упаковки или вы не можете повторно упаковать принтер, обратитесь в местное сервисное представительство Xerox.

ВНИМАНИЕ: Несоблюдение надлежащих правил перемещения или повторной упаковки принтера может привести к повреждениям принтера, на которые не распространяются гарантийные обязательства, соглашения по техническому обслуживанию и Total Satisfaction Guarantee (общая гарантия качества). Total Satisfaction Guarantee (общая гарантия качества) действует в США и Канаде. Узнайте в местном представительстве корпорации Xerox, распространяется ли эта гарантия на ваш регион.

6 Устранение неисправностей

В этой главе рассматриваются следующие вопросы:

- Устранение застреваний бумаги на стр. 6-2
- Получение помощи на стр. 6-63

См. также:

Качество печати на стр. 4-1

Видеоклипы с инструкциями по устранению неисправностей на веб-узле
www.xerox.com/office/7400support

Устранение застреваний бумаги

Данная глава содержит:

- Предотвращение застревания бумаги на стр. 6-2
- Застревание бумаги в принтере на стр. 6-3
- Застревание бумаги в шивателе на стр. 6-36

Примечание: Для получения информации о технике безопасности см. Меры безопасности на стр. А-1.

Предотвращение застревания бумаги

Чтобы снизить частоту застреваний бумаги, следуйте инструкциям главы [Основные правила печати](#) данного руководства. В ней приводится информация о поддерживаемых типах бумаги и других материалов, инструкции по их использованию и по правильной загрузке в лотки. Не перегружайте лотки.

Застревание бумаги в принтере

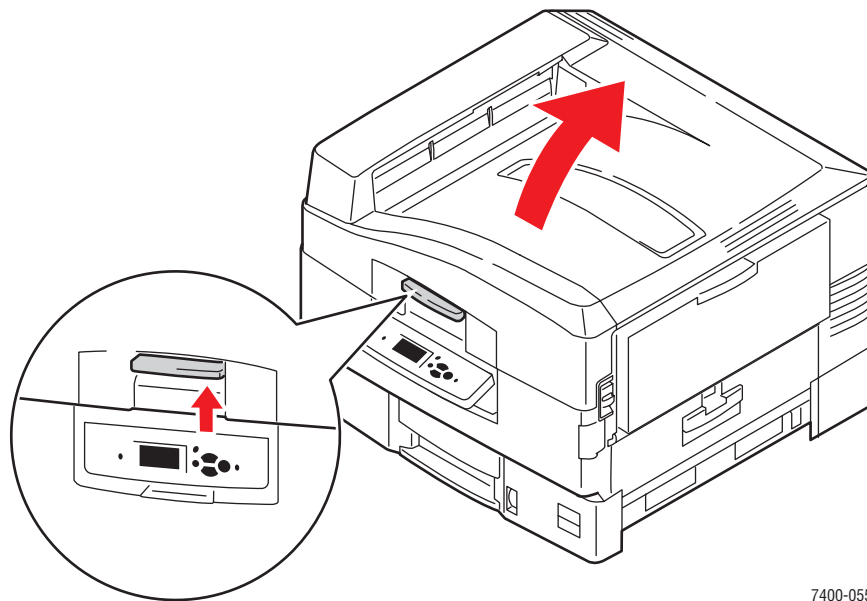
Данная глава содержит:

- Застревание под копи-картриджами на стр. 6-3
- Застревание в блоке термического закрепления или на входе в блок двусторонней печати на стр. 6-8
- Застревание в блоке двусторонней печати на стр. 6-13
- Застревание в дверце А или неправильная подача бумаги в лотке 1 (МЦЛ) на стр. 6-19
- Застревание в дверце В или неправильная подача бумаги в лотке 2 на стр. 6-24
- Застревание в дверце С или неправильная подача бумаги в лотках 3–6 на стр. 6-27
- Застревание в дверце D на стр. 6-30
- Застревание в дверце Е на стр. 6-33

Застревание под копи-картриджами

Для устранения застревания выполните следующие действия.

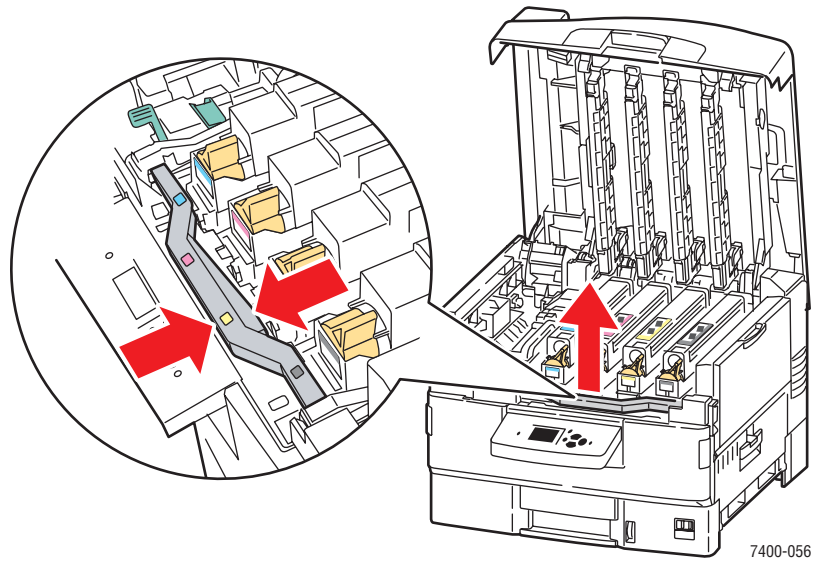
1. Освободите защелку на передней панели принтера, чтобы открыть верхнюю крышку; поднимите крышку до отказа.



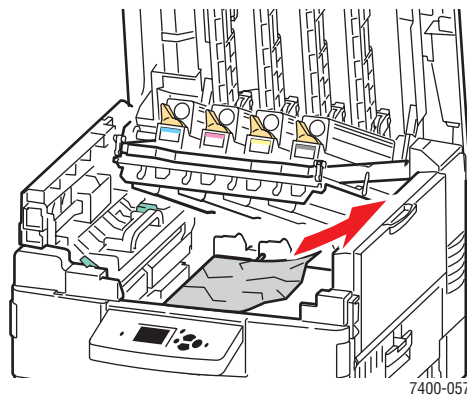
7400-055

ВНИМАНИЕ: Во избежание ухудшения качества печати старайтесь не касаться светодиодных панелей.

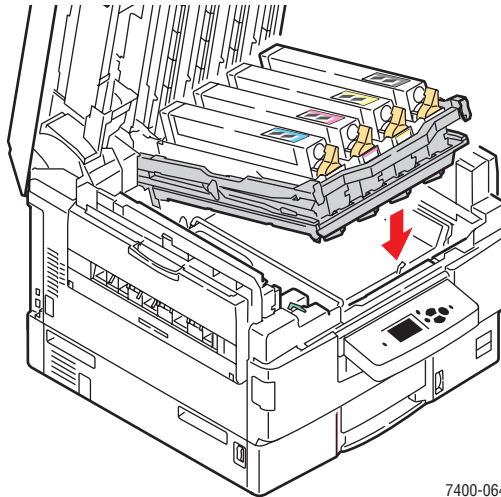
2. Возьмитесь за рукоятку секции копи-картриджей и выньте секцию.



3. Если под копи-картриджами есть застрявшая бумага, аккуратно вытащите ее.

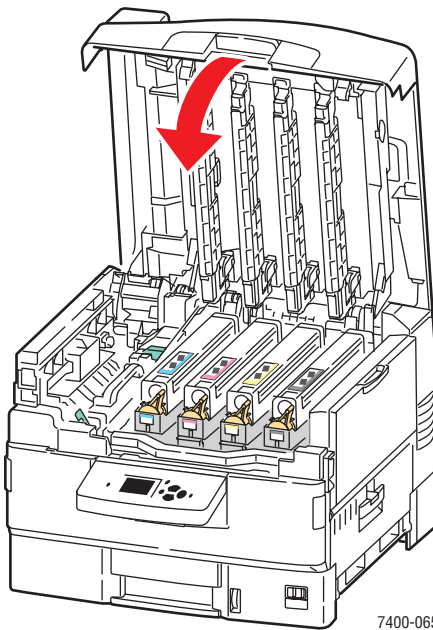


4. Опустите секцию копи-картриджей в прежнее положение до фиксации.



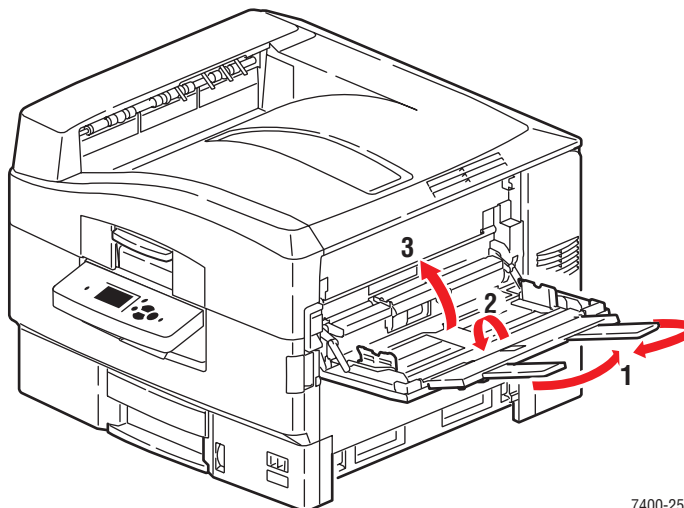
7400-064

5. Медленно опустите верхнюю крышку.



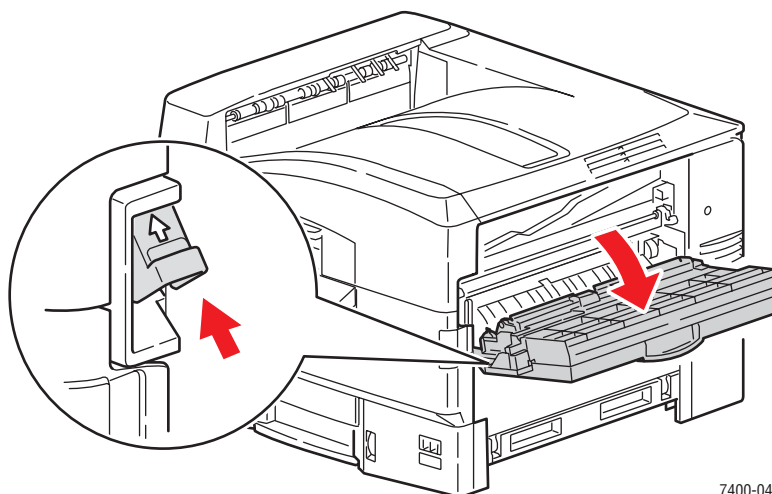
7400-065

6. Если застревание не устранено, сложите удлинители лотка 1 (МЦЛ) и закройте лоток.



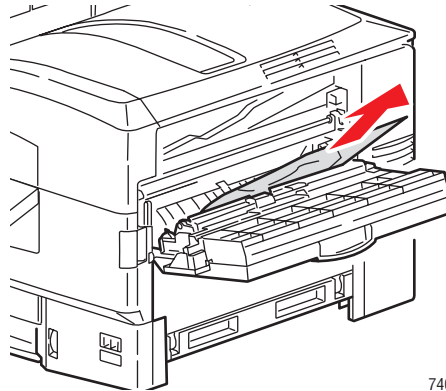
7400-254

7. Поднимите рычаг, запирающий расположенную с правой стороны принтера дверцу А, и откройте ее.



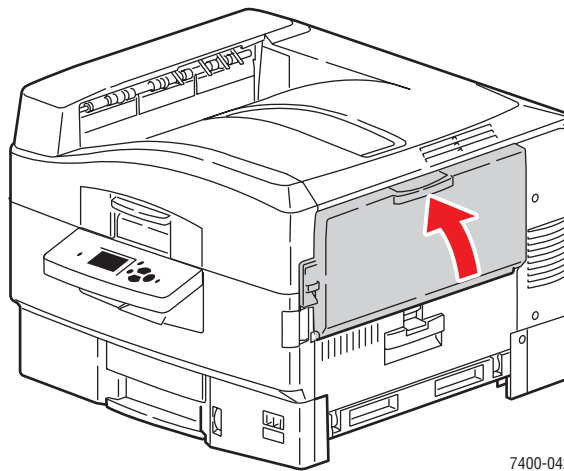
7400-040

8. Аккуратно вытащите застрявшую бумагу.



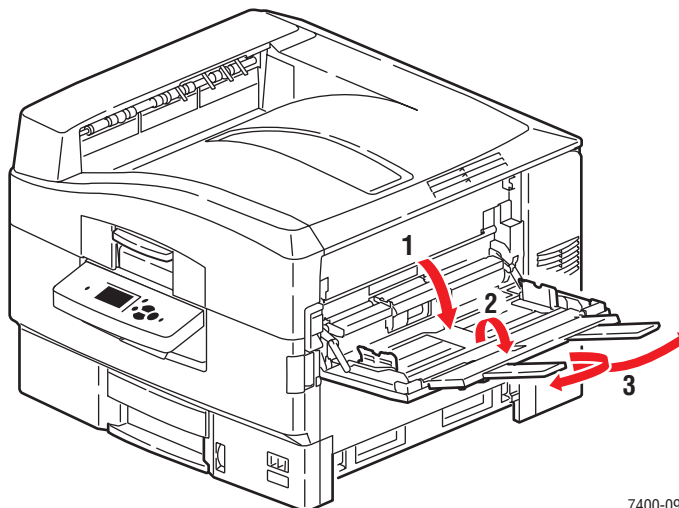
7400-041

9. Закройте дверцу А.



7400-042

10. Если лоток 1 (МЦЛ) был закрыт, откройте его.

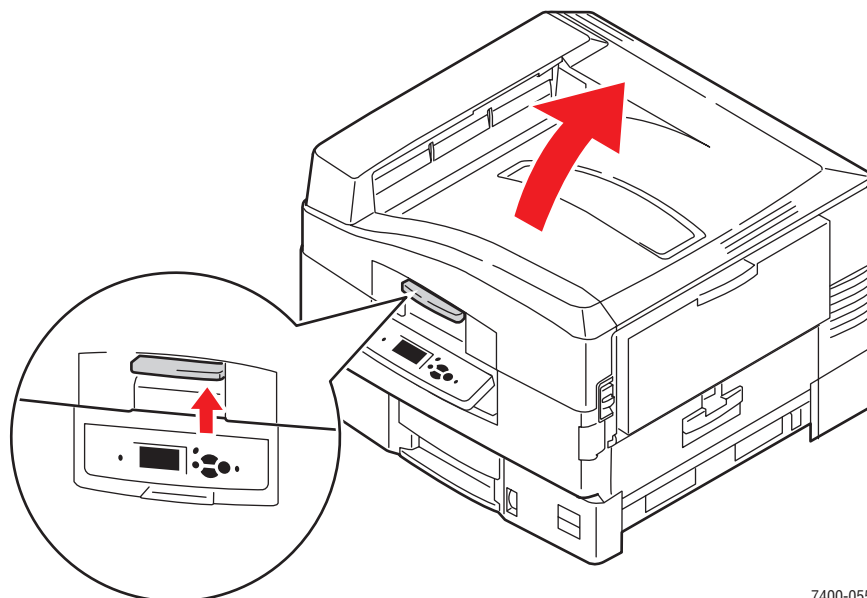


7400-094

Застревание в блоке термического закрепления или на входе в блок двусторонней печати

Для устранения застревания выполните следующие действия.

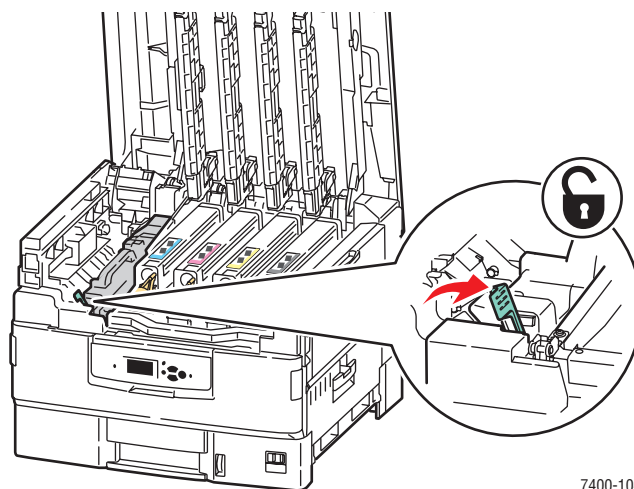
1. Откройте переднюю крышку, освободив защелку на передней панели принтера.



7400-055

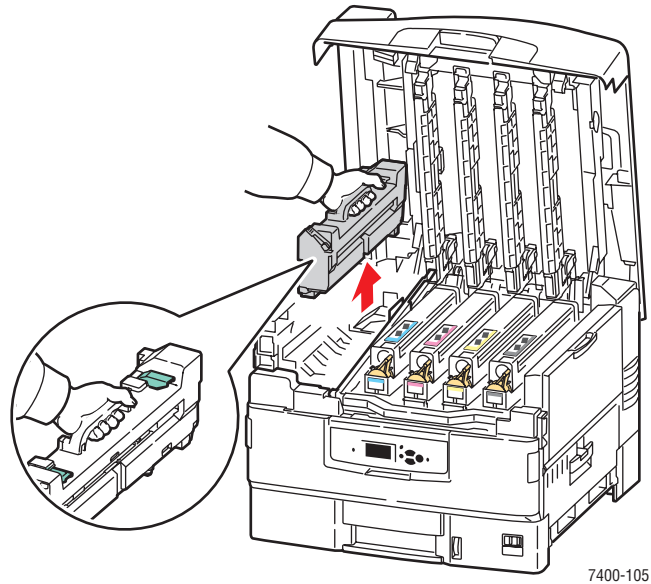
ВНИМАНИЕ: Старайтесь не касаться светодиодных планок.

2. Поверните запорный рычаг блока термического закрепления вправо, чтобы разблокировать его.



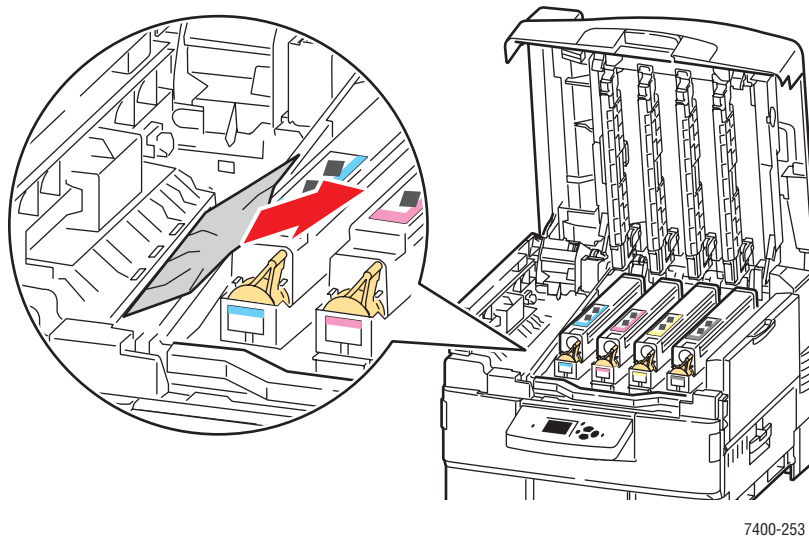
7400-104

3. Возьмитесь за рукоятку блока термического закрепления и выньте его из принтера.

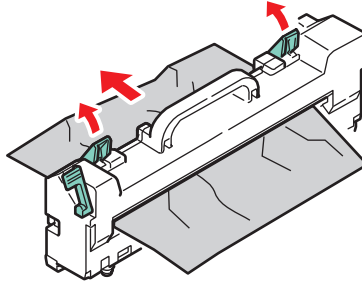


Предупреждение: Не прикасайтесь к частям блока термического закрепления, они могут быть горячими.

4. Положите блок на плоскую поверхность.
5. Если бумага застряла внутри принтера, вытащите ее.



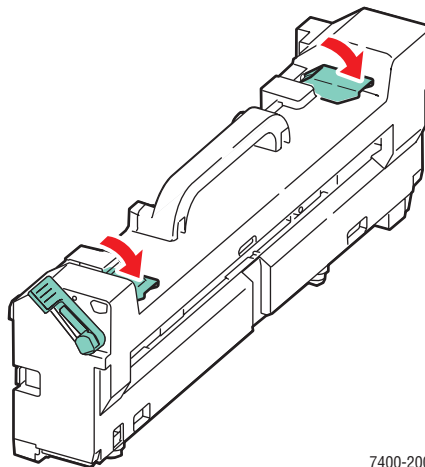
6. Если бумага застряла в блоке термического закрепления, выполните следующие действия.
 - a. Поднимите два освобождающих рычага на блоке термического закрепления и аккуратно вытащите застрявшую бумагу.



7400-059

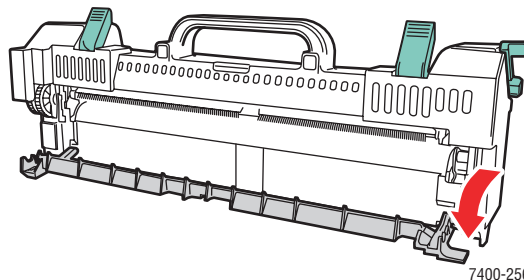
Примечание: Освобождающие рычаги могут быть не зафиксированы.

- b. Если освобождающие рычаги находятся в открытом положении, нажмите на них до фиксации.



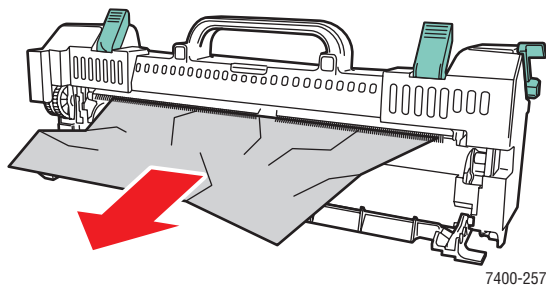
7400-200

- c. Откройте крышку роликов блока термического закрепления.

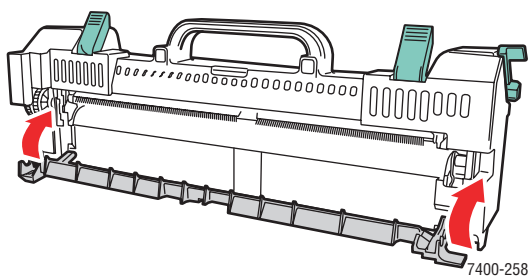


7400-256

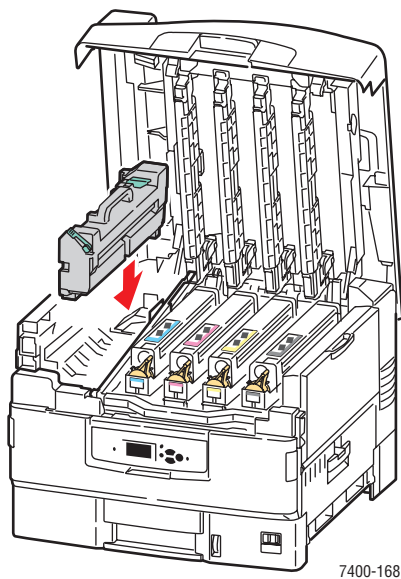
- d. Если внутри блока термического закрепления есть застрявшая бумага, вытащите ее.



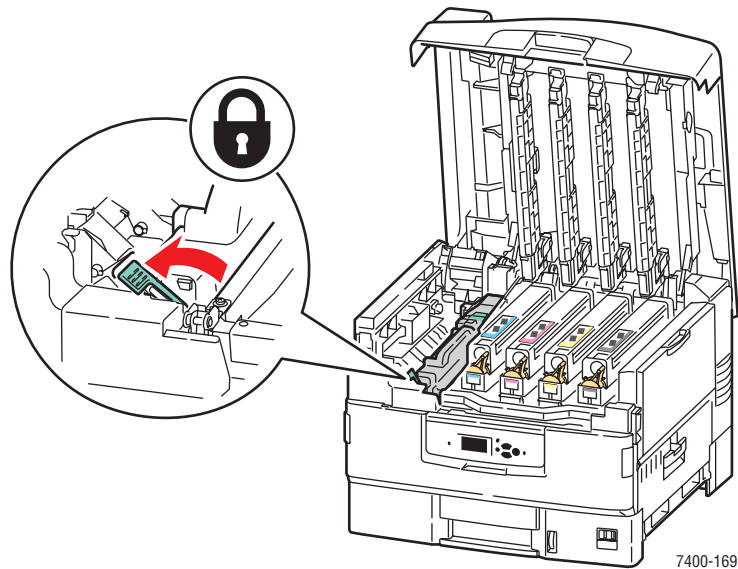
- e. Закройте крышку роликов блока термического закрепления.



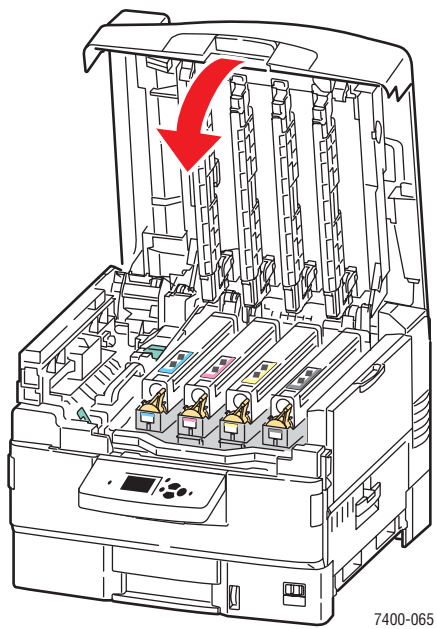
- 7. Вставьте блок термического закрепления обратно в принтер.



8. Поверните запорный рычаг блока термического закрепления влево до фиксации.



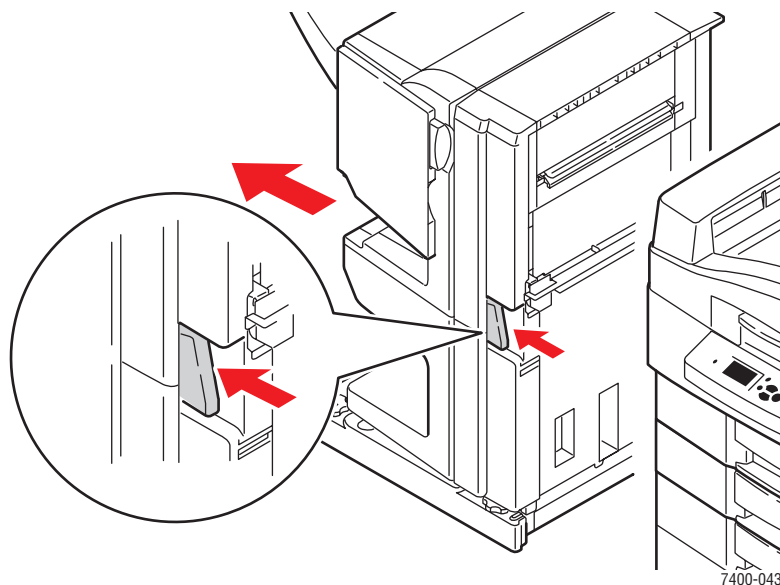
9. Медленно опустите верхнюю крышку.



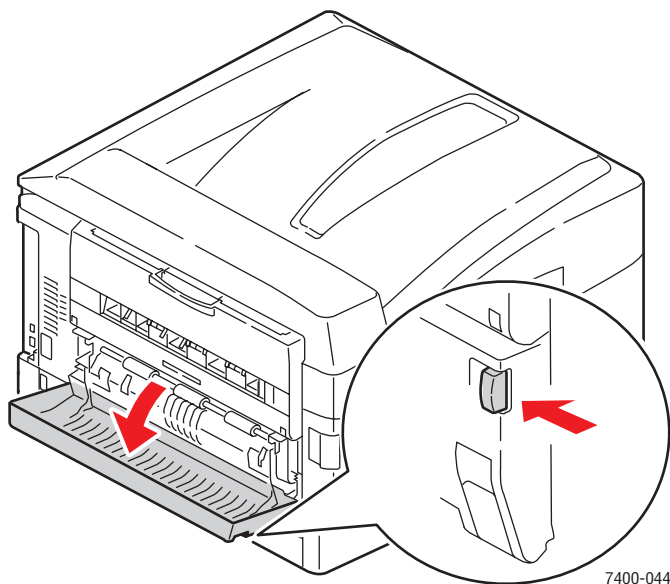
Застревание в блоке двусторонней печати

Для устранения застревания выполните следующие действия.

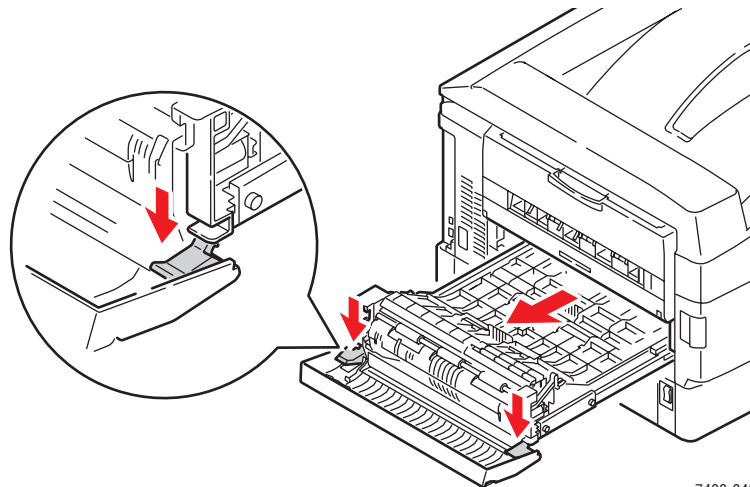
1. Если на принтере установлен шиватель, нажмите на нижний рычаг, расположенный с передней стороны основания шивателя, и снимите шиватель с принтера.



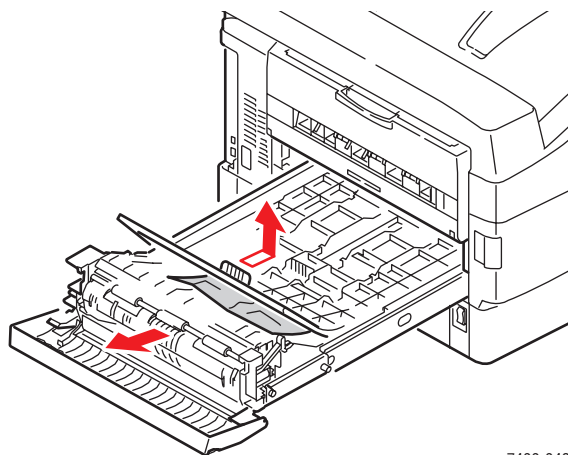
2. Нажмите кнопку отпираания дверцы D с левой стороны принтера и откройте дверцу. Если внутри есть застрявшая бумага, вытащите ее.



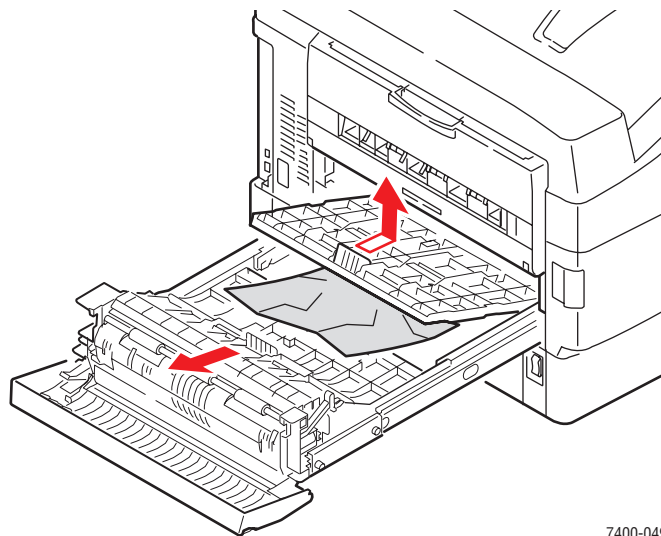
3. Выньте блок двусторонней печати, придерживая дверцу D и нажимая на освобождающие рычаги по обеим ее сторонам.



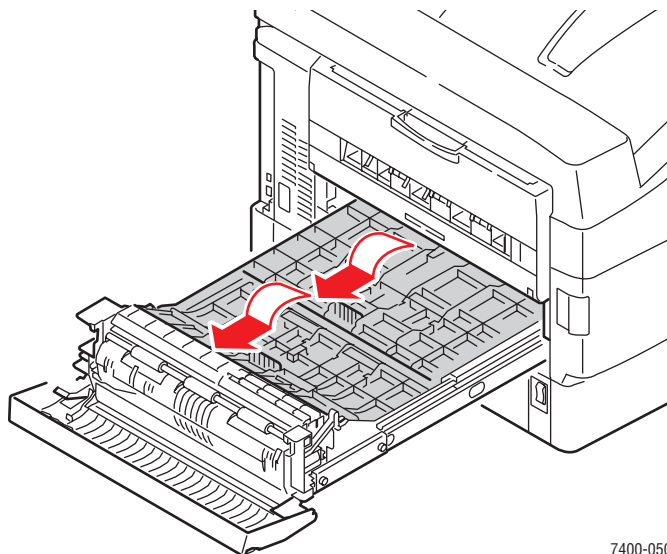
4. Нажмите на выступ на первой внутренней крышке и поднимите ее. Если внутри блока двусторонней печати застряла бумага, вытащите ее.



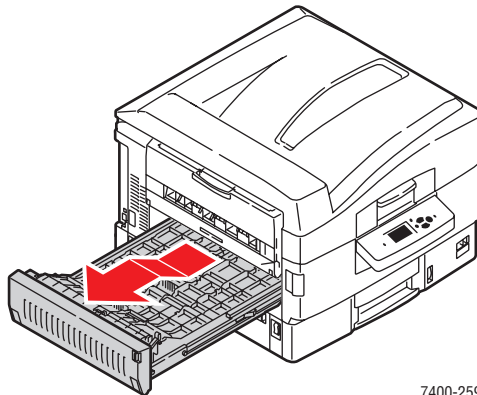
5. Нажмите на выступ на второй внутренней крышке и поднимите ее. Если внутри блока двусторонней печати застряла бумага, вытащите ее.



6. Потяните на себя выступ на каждой из крышек до ее фиксации в исходном положении.

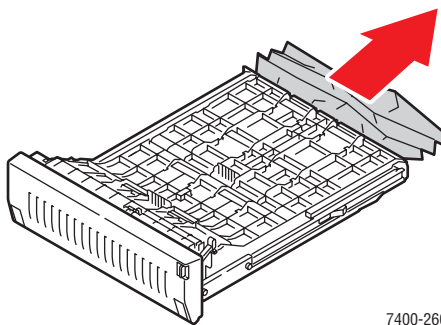


7. Если застревание не устранено, выполните следующие действия.
- a. Выньте блок двусторонней печати из принтера.



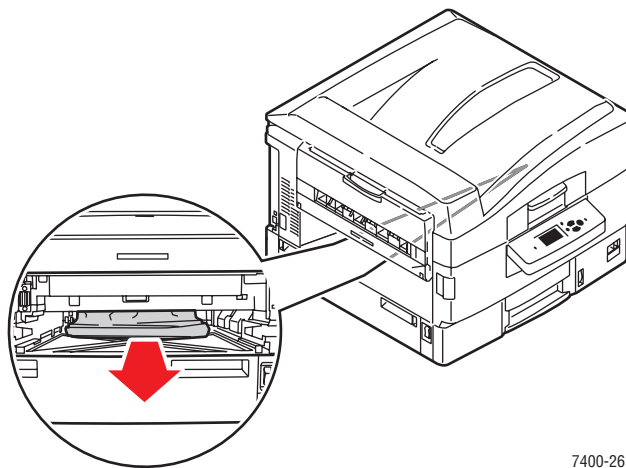
7400-259

- b. Если внутри блока двусторонней печати застряла бумага, вытащите ее.



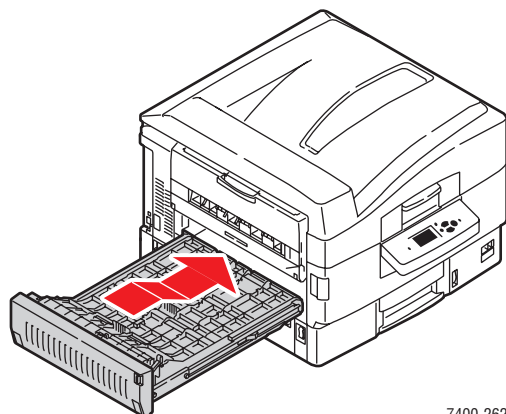
7400-260

- c. Если бумага застряла внутри принтера, вытащите ее.



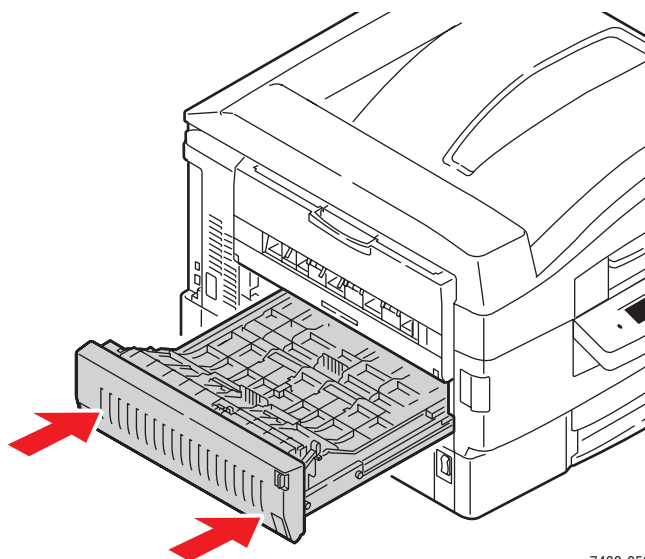
7400-261

- d. Замените блок двусторонней печати в принтере.



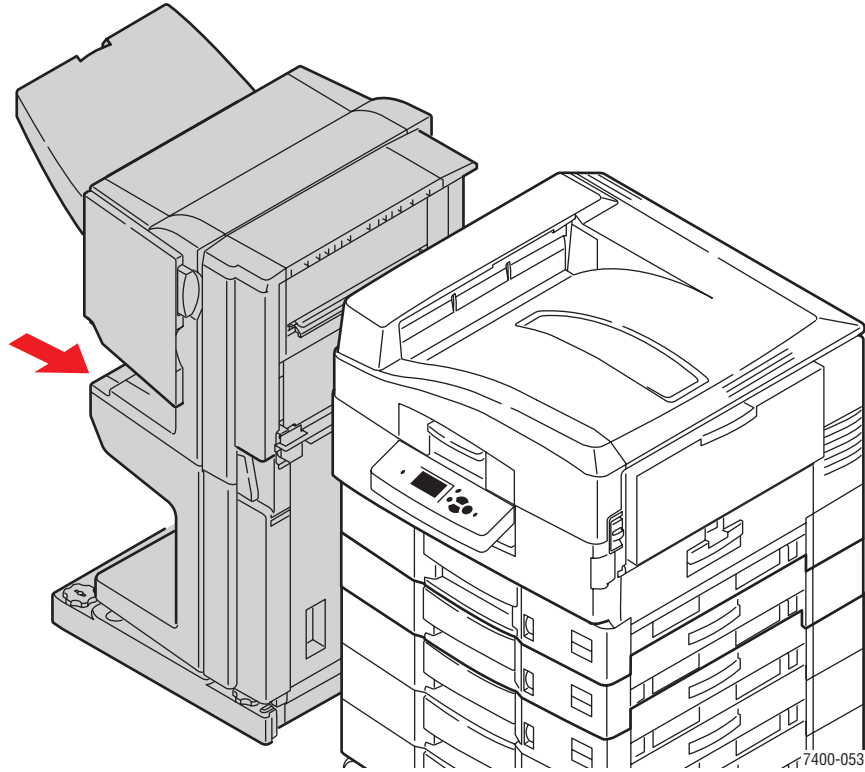
7400-262

8. Поднимите дверцу D и вставьте блок двусторонней печати обратно в принтер.



7400-052

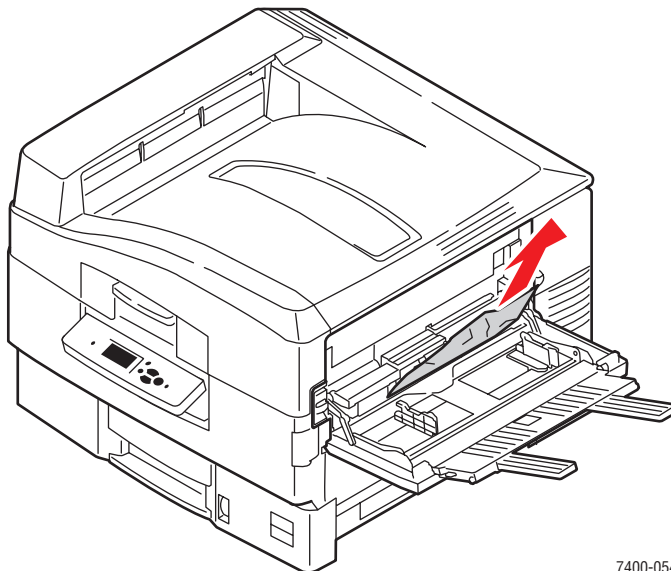
9. Если принтер оборудован шивателем, поставьте его на место.



Застревание в дверце А или неправильная подача бумаги в лотке 1 (МЦЛ)

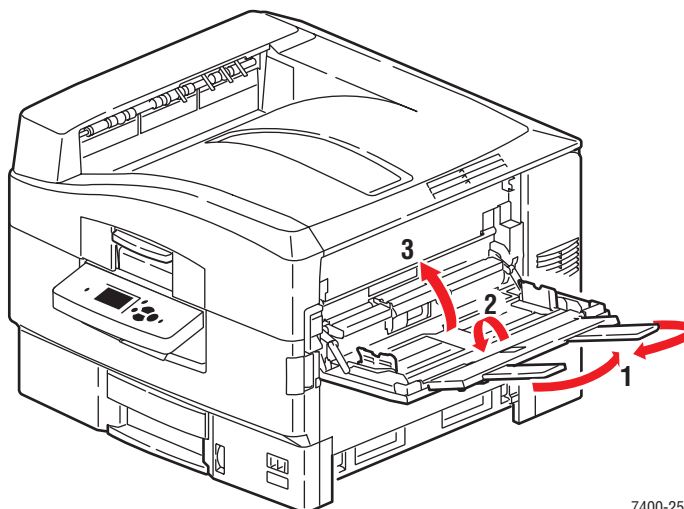
Для устранения застревания выполните следующие действия.

1. Если бумага застряла в лотке 1 (МЦЛ), вытащите ее.



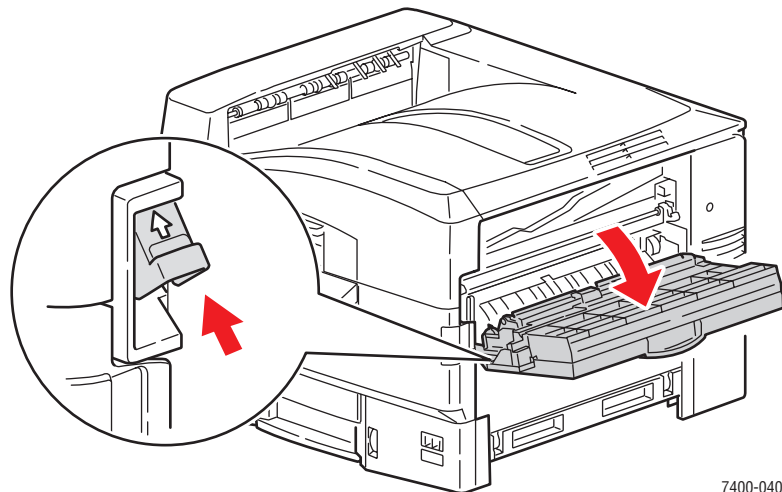
7400-054

2. Сложите удлинители лотка 1 (МЦЛ) и закройте лоток.



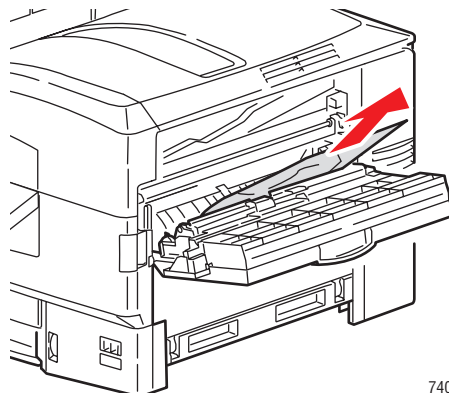
7400-254

3. Поднимите рычаг, запирающий расположенную с правой стороны принтера дверцу А, и откройте ее.



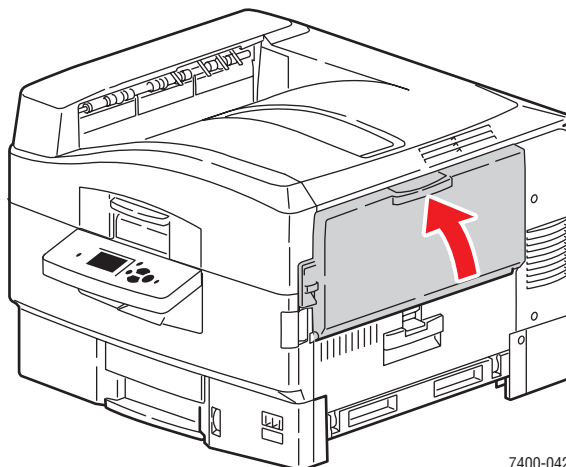
7400-040

4. Если внутри есть застрявшая бумага, аккуратно вытащите ее.



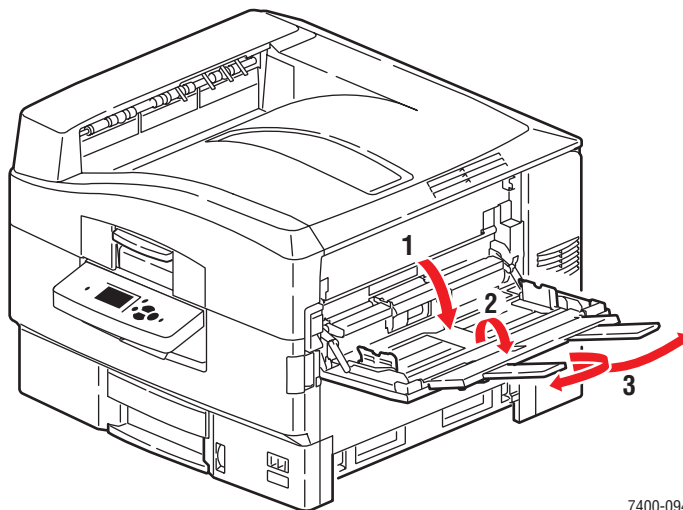
7400-041

5. Закройте дверцу А.

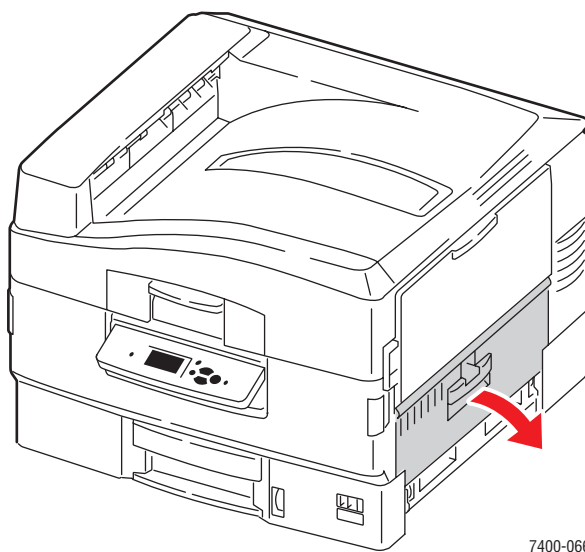


7400-042

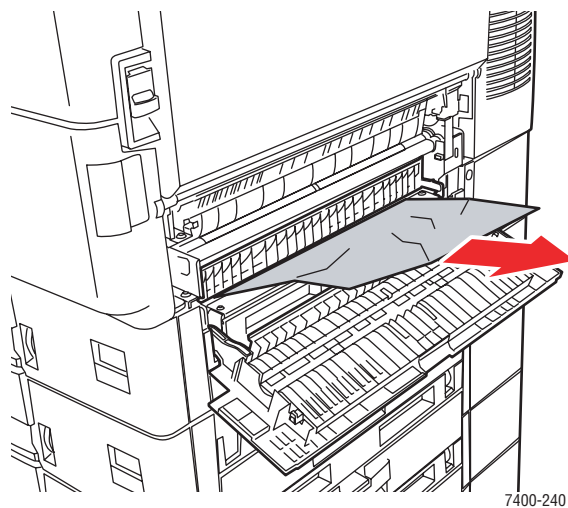
6. Если лоток 1 (МЦЛ) был закрыт, откройте его.



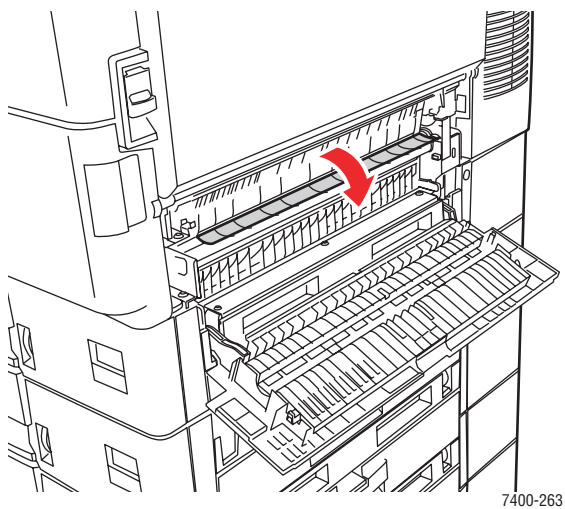
7. Если застревание не устранено, выполните следующие действия.
a. Откройте дверцу В с правой стороны принтера.



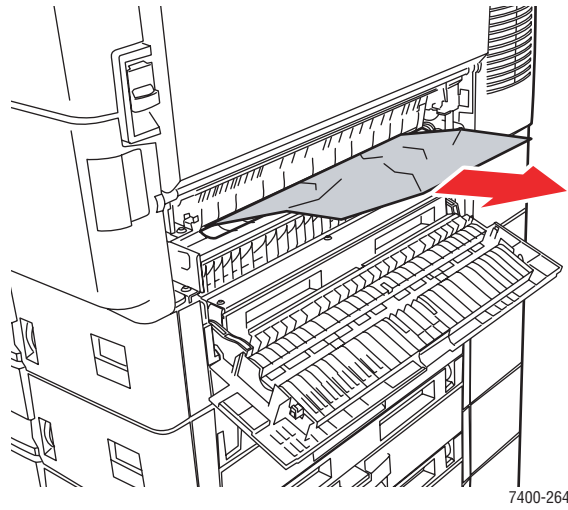
- b.** Если внутри есть застрявшая бумага, аккуратно вытащите ее.



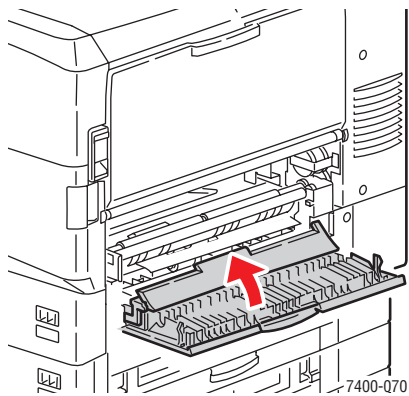
- c.** Если ограничитель бумаги остался в прежнем положении, опустите его.



- d. Если внутри есть застрявшая бумага, аккуратно вытащите ее.



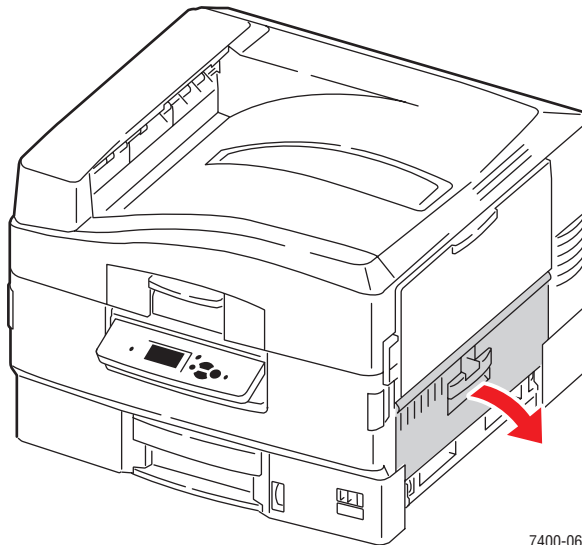
- e. Закройте дверцу В.



Застревание в дверце В или неправильная подача бумаги в лотке 2

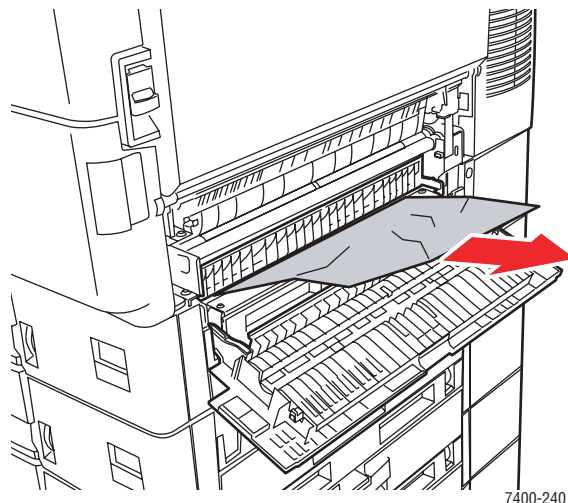
Для устранения застревания выполните следующие действия.

1. Откройте дверцу В с правой стороны принтера.



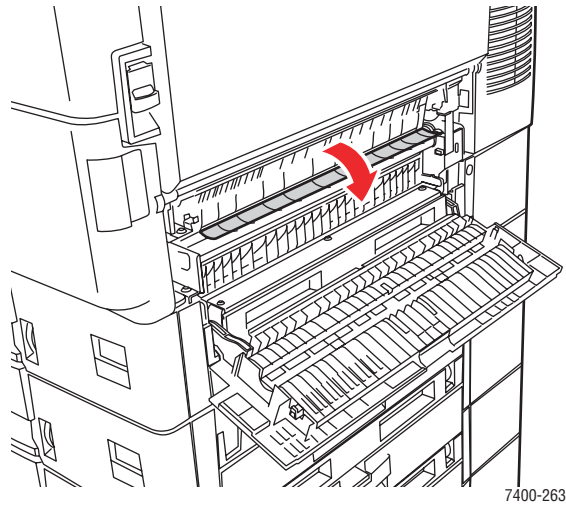
7400-066

2. Если внутри есть застрявшая бумага, аккуратно вытащите ее.

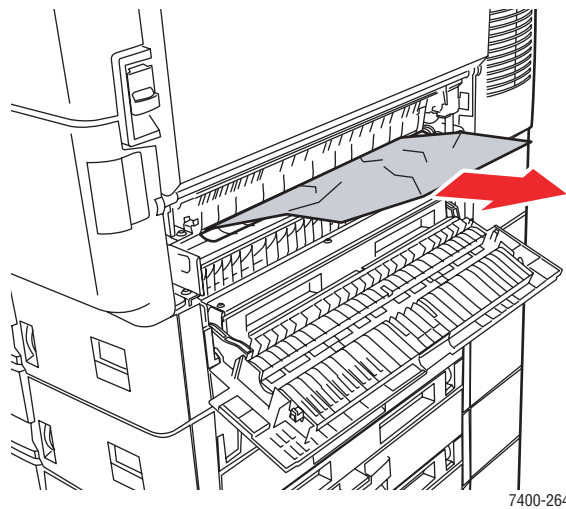


7400-240

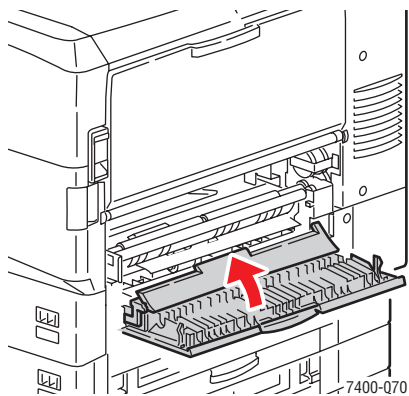
3. Если ограничитель бумаги остался в прежнем положении, опустите его.



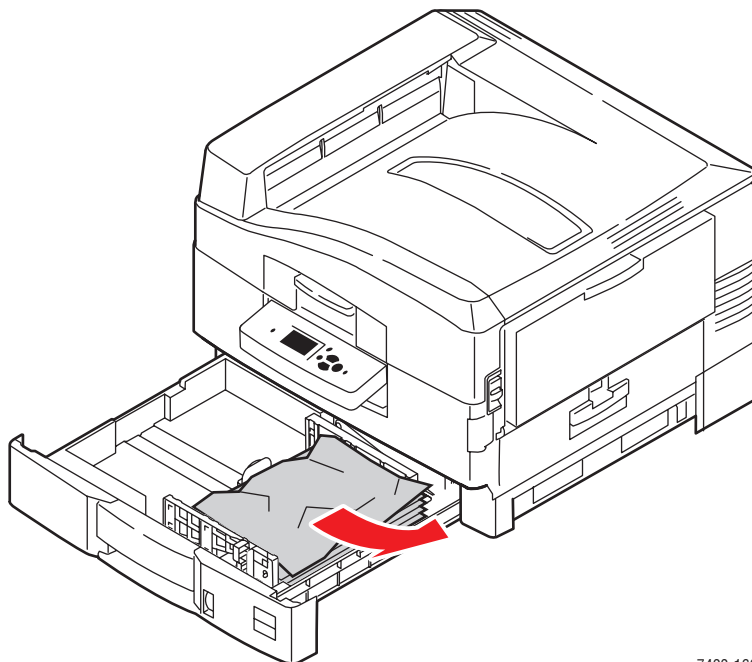
4. Если внутри есть застрявшая бумага, аккуратно вытащите ее.



5. Закройте дверцу В.

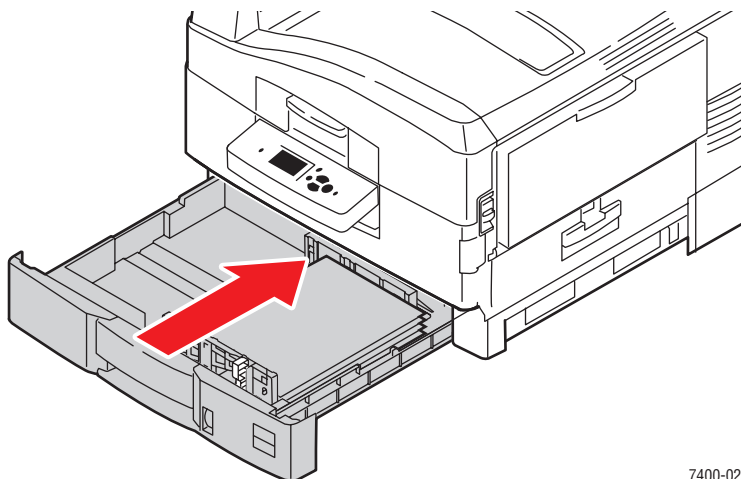


6. Если застревание не устранено, выполните следующие действия.
 - a. Выдвиньте лоток 2 и вытащите застрявшую бумагу.



7400-166

7. Проверьте, правильно ли загружена бумага в лоток и отрегулированы ли ограничители по размеру листов.
8. Задвиньте лоток обратно в принтер.



7400-023

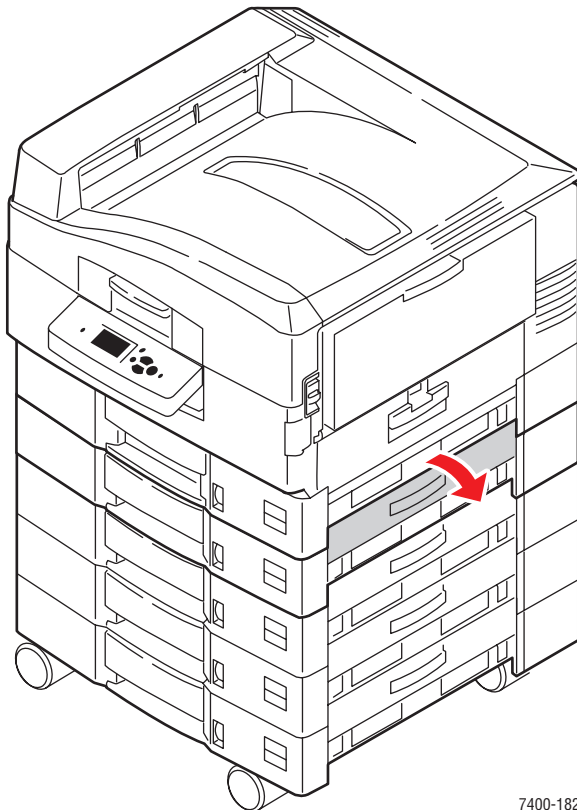
См. также:

[Загрузка бумаги в лотки 2–6 на стр. 3-17](#)

Застревание в дверце С или неправильная подача бумаги в лотках 3–6

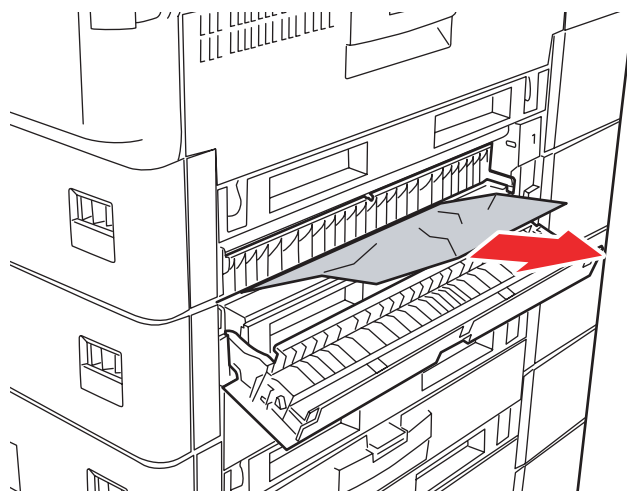
Для устранения застревания выполните следующие действия.

1. Откройте дверцу С для указанного лотка и каждого из лотков, расположенных выше.



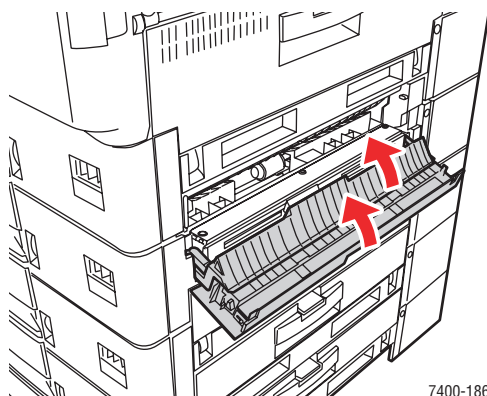
7400-182

2. Если внутри есть застрявшая бумага, аккуратно вытащите ее.

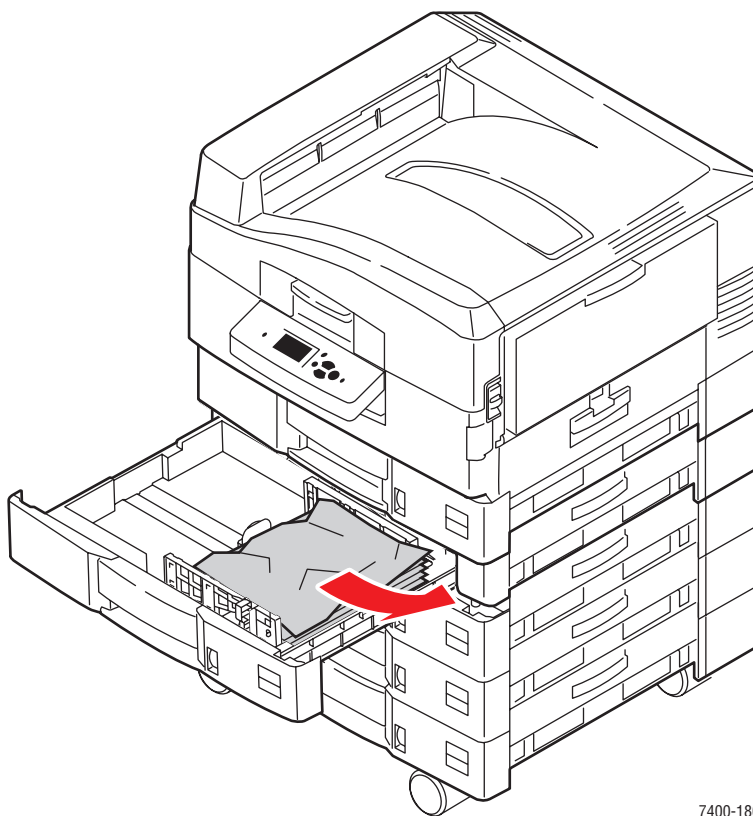


7400-231

3. Закройте дверцу С.

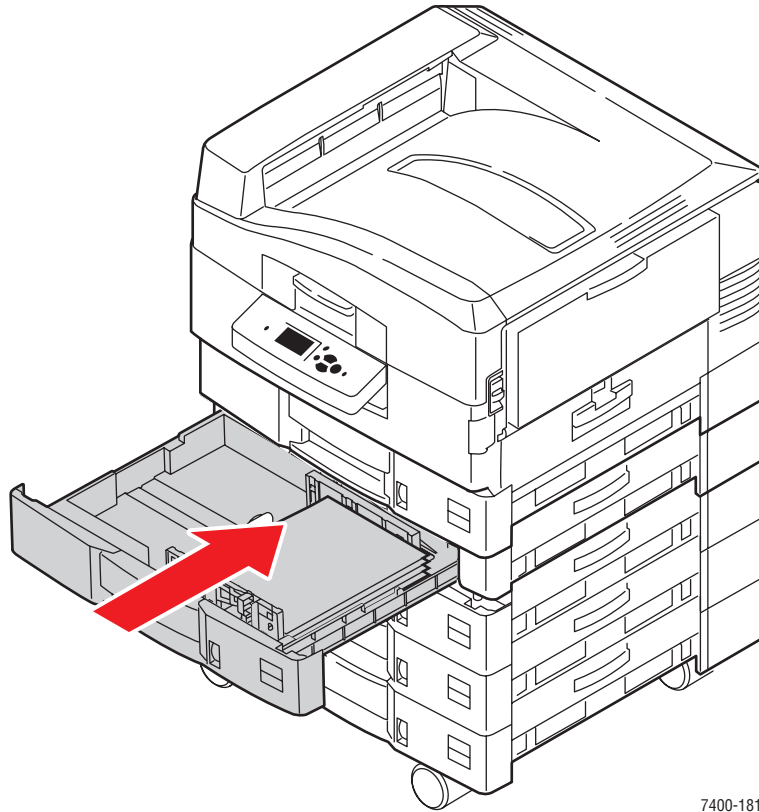


4. Если застревание не устранено, выдвиньте указанный лоток и вытащите застрявшую бумагу.



5. Проверьте, правильно ли загружена бумага в лоток и отрегулированы ли ограничители по размеру листов.

6. Задвиньте лоток обратно в принтер.



7400-181

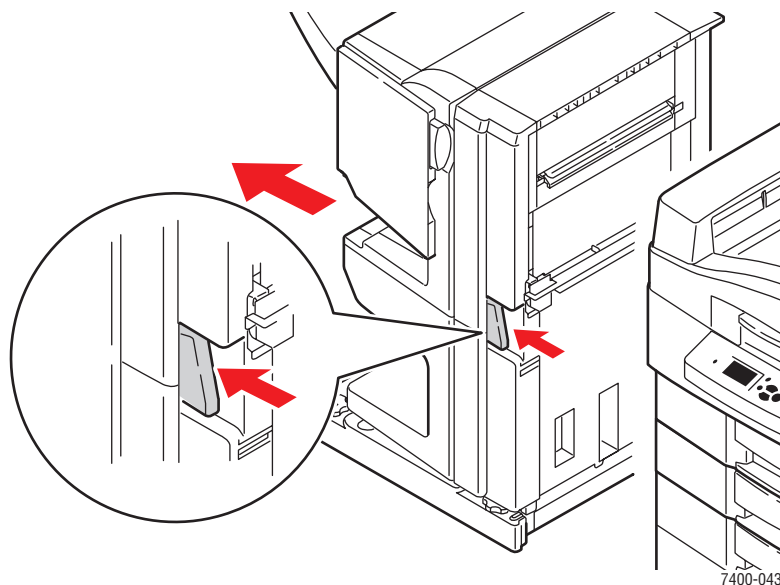
См. также:

Загрузка бумаги в лотки 2–6 на стр. 3-17

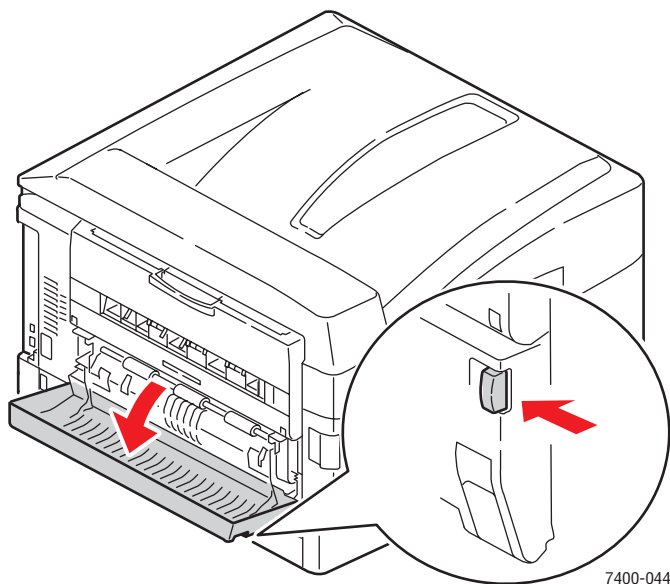
Застревание в дверце D

Для устранения застревания выполните следующие действия.

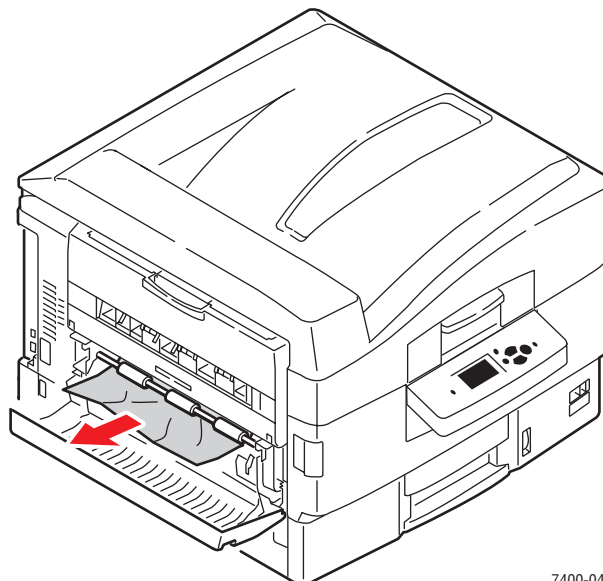
1. Если на принтере установлен шиватель, нажмите на нижний рычаг, расположенный с передней стороны основания шивателя, и снимите шиватель с принтера.



2. Нажмите кнопку отпираания дверцы D с левой стороны принтера и откройте дверцу.

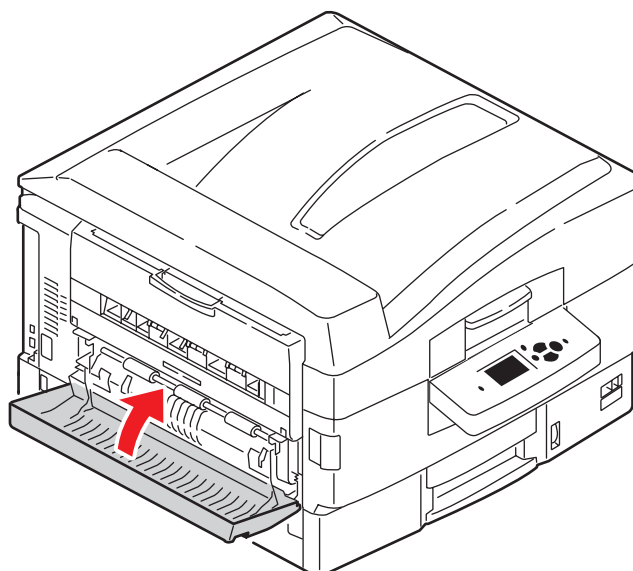


3. Аккуратно вытащите застрявшую бумагу.



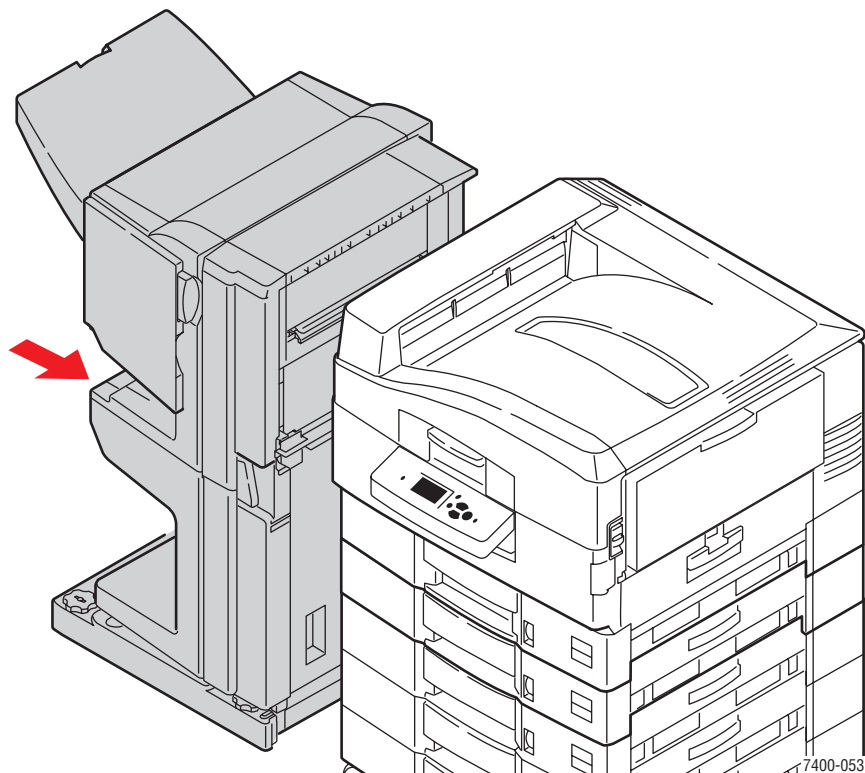
7400-045

4. Закройте дверцу D.



7400-136

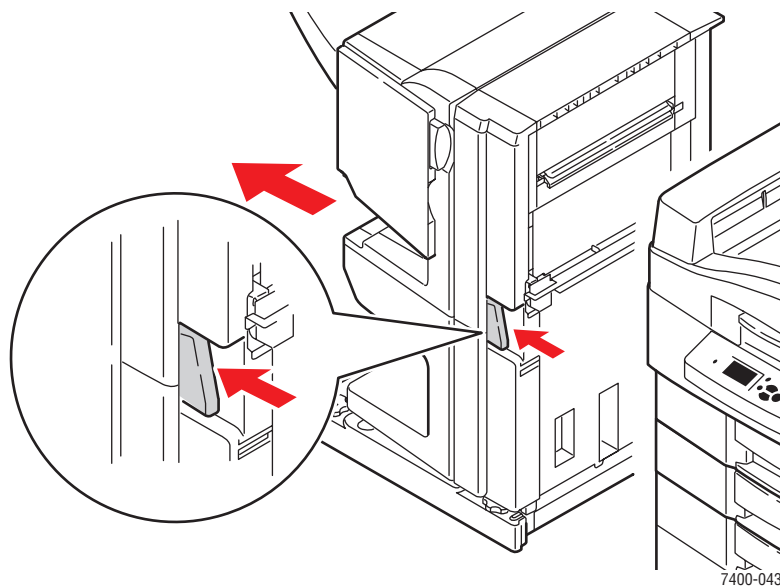
5. Если принтер оборудован шивателем, поставьте его на место.



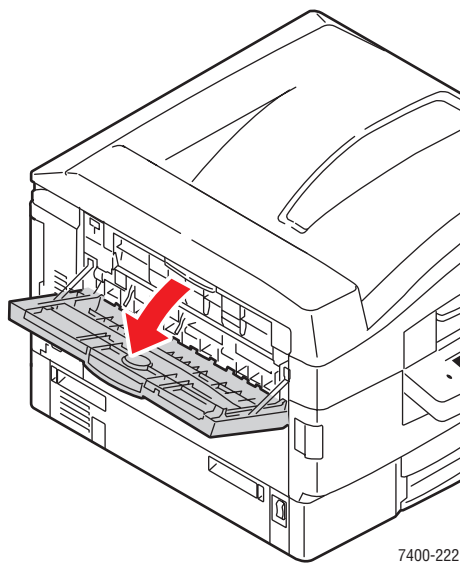
Застревание в дверце E

Для устранения застревания выполните следующие действия.

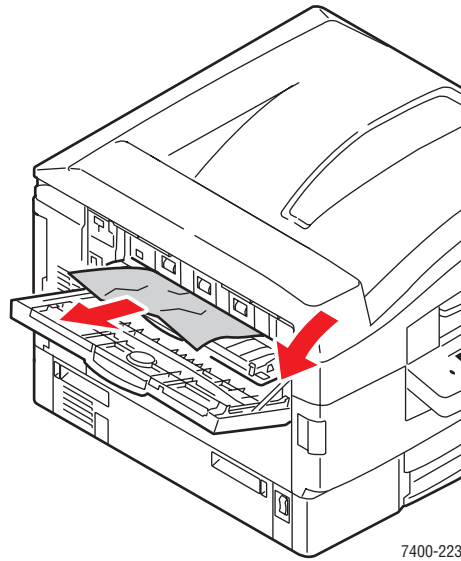
1. Если на принтере установлен шиватель, нажмите на нижний рычаг, расположенный с передней стороны основания шивателя, и снимите шиватель с принтера.



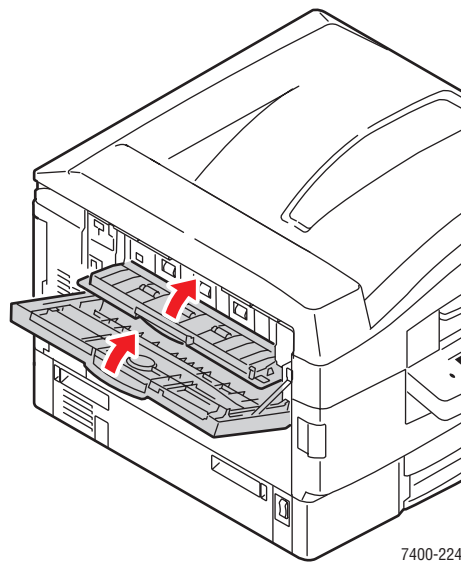
2. Если левый выходной лоток закрыт, откройте его.



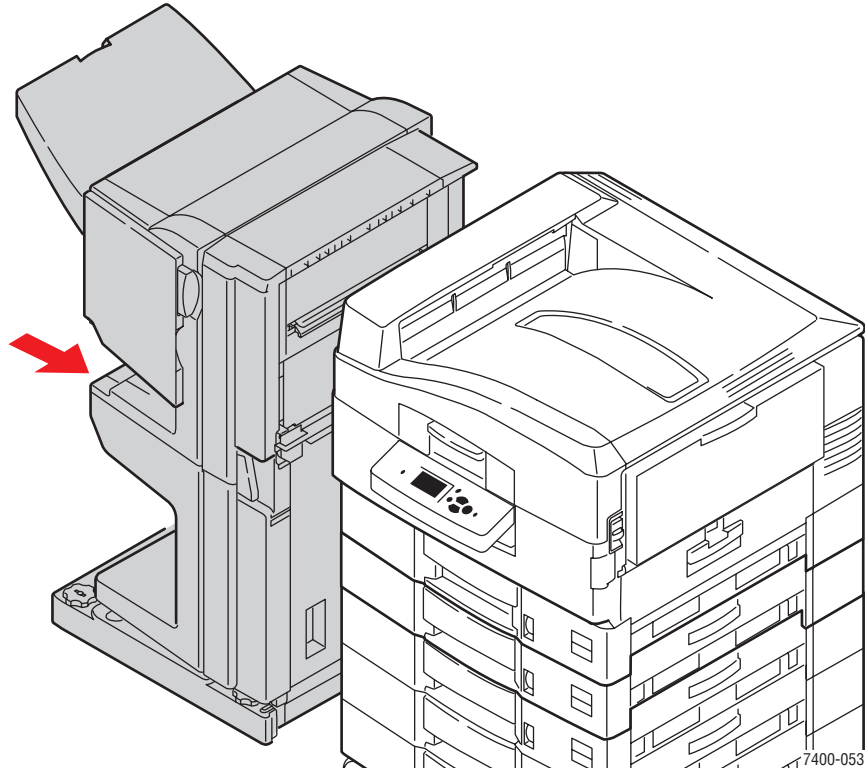
3. Откройте дверцу E и аккуратно вытащите застрявшую бумагу.



4. Закройте дверцу E и левый выходной лоток.



5. Если принтер оборудован шивателем, поставьте его на место.



Застревание бумаги в шивателе

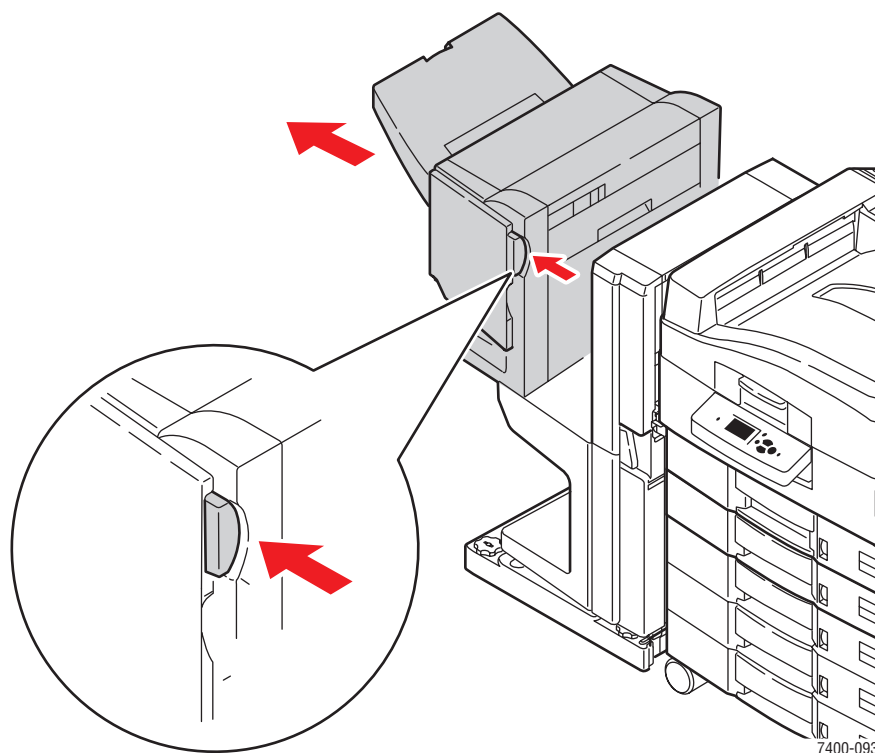
Данная глава содержит:

- Застревание в степлере или блоке степлирования на сгибе на стр. 6-36
- Застревание в верхнем выходном лотке шивателя на стр. 6-41
- Застревание в блоке перфорирования шивателя на стр. 6-43
- Застревание внутри шивателя на стр. 6-46
- Застревание на входе в шиватель на стр. 6-52
- Застревание в дверце G шивателя на стр. 6-54
- Застревание в дверце H шивателя на стр. 6-59

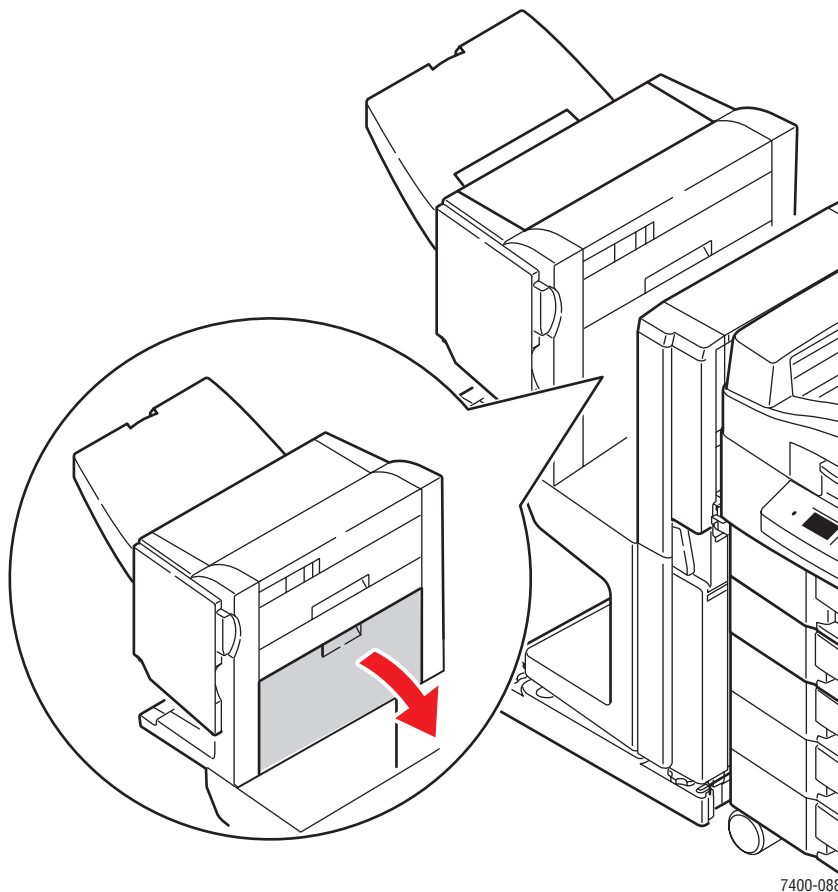
Застревание в степлере или блоке степлирования на сгибе

Для устранения застревания выполните следующие действия.

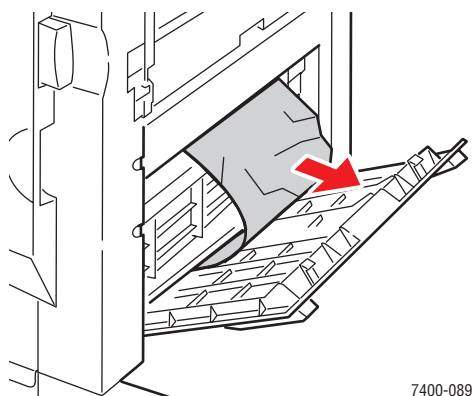
1. Нажмите кнопку, расположенную в верхней части шивателя рядом с дверцей J, и снимите шиватель с основания.



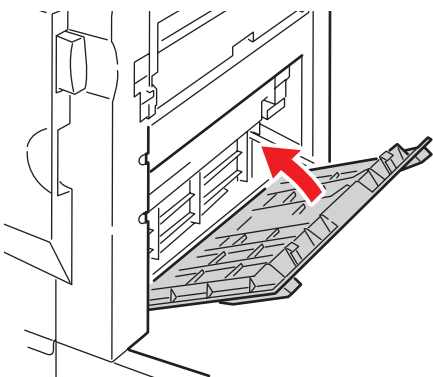
2. Откройте дверцу G с левой внутренней стороны сшивателя.



3. Если внутри есть застрявшая бумага, аккуратно вытащите ее.

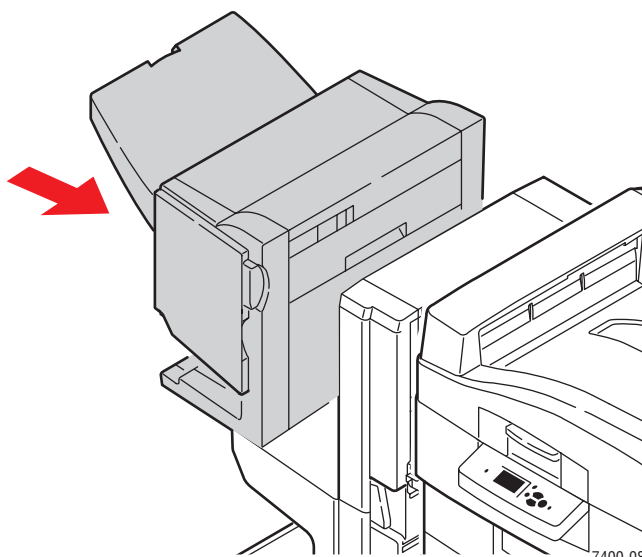


4. Закройте дверцу G.



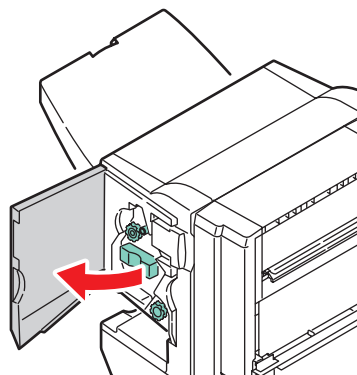
7400-090

5. Закройте шиватель.



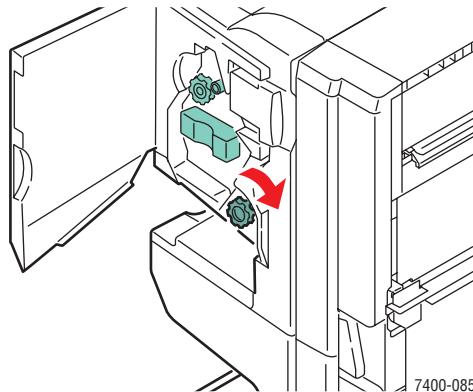
7400-083

6. Если застревание не устранено, выполните следующие действия.
 - a. Откройте дверцу J с передней стороны шивателя.

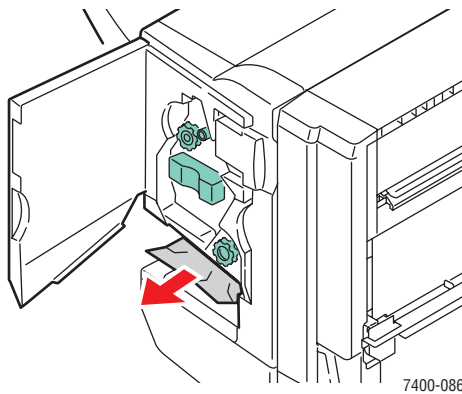


7400-084

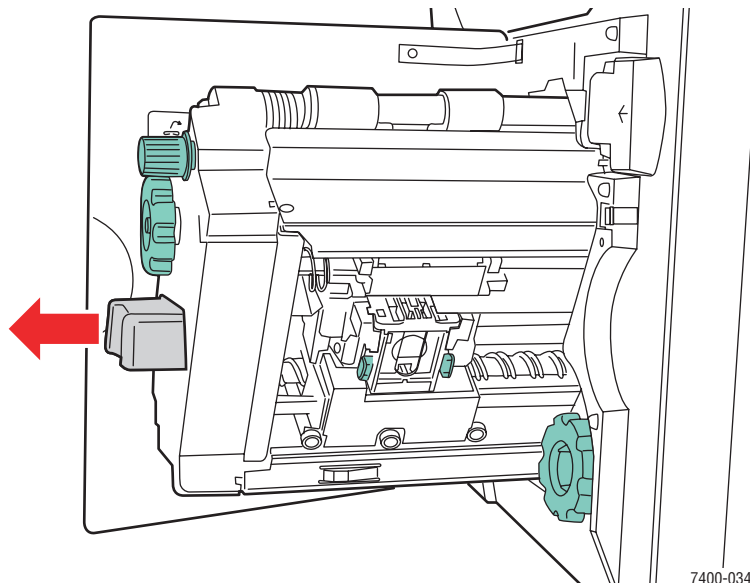
- b.** Поверните нижнюю ручку по часовой стрелке для извлечения застрявшей бумаги.



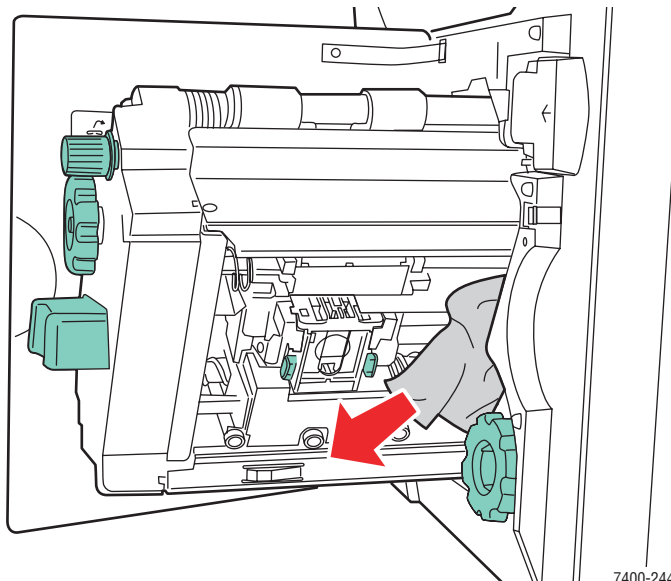
- c.** Вытащите бумагу.



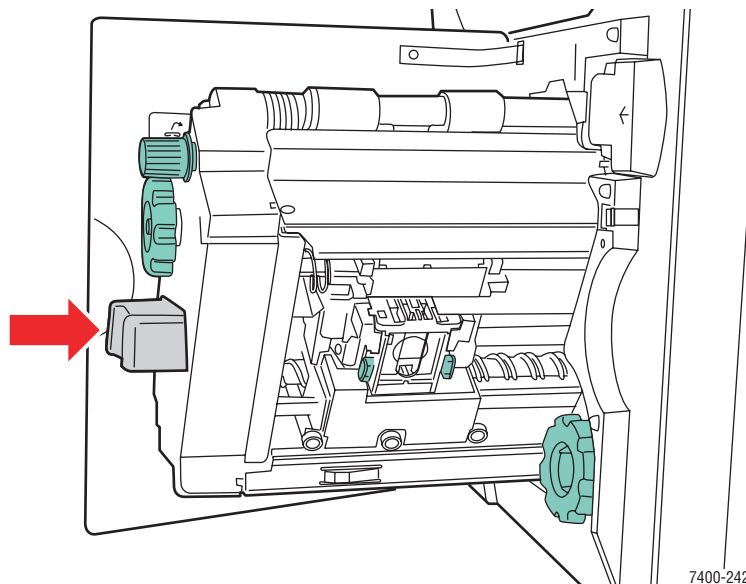
- d.** Возьмитесь за рукоятку и выдвиньте степлер из шивателя.



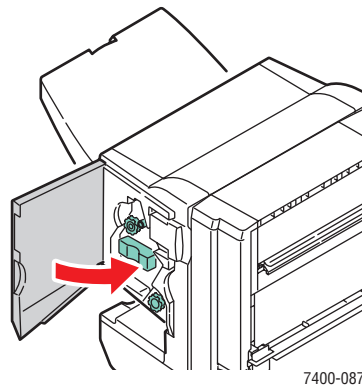
- e. Если внутри есть застрявшая бумага, аккуратно вытащите ее.



- f. Задвиньте степлер обратно в шиватель.



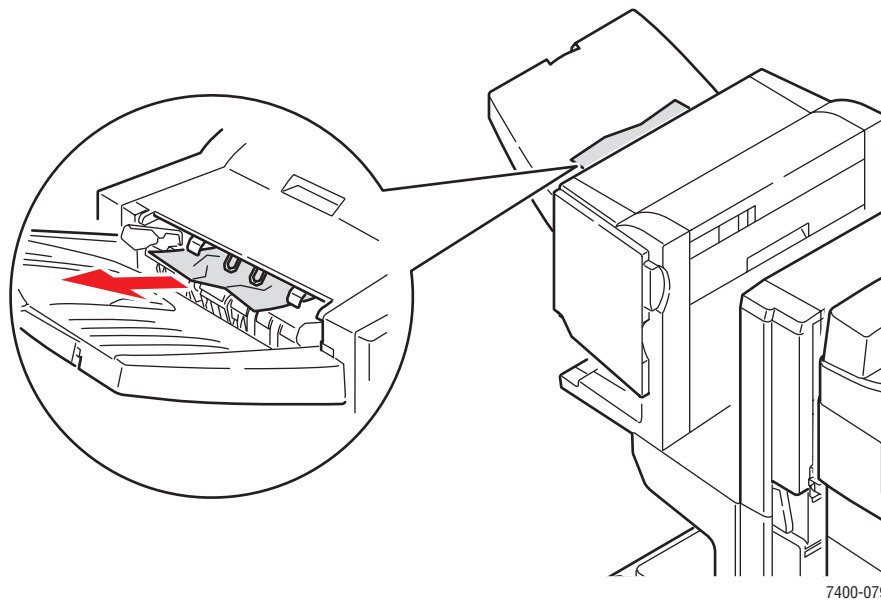
9. Закройте дверцу J.



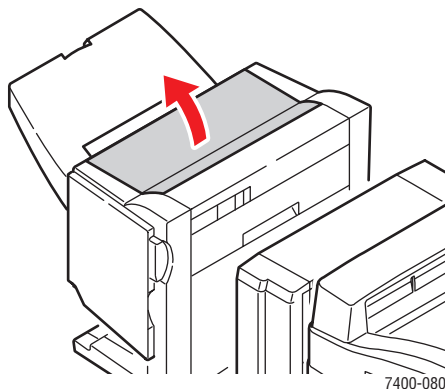
Застревание в верхнем выходном лотке сшивателя

Для устранения застревания выполните следующие действия.

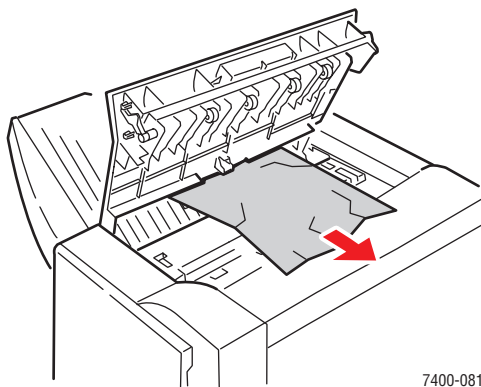
1. Если бумага застряла в выходном лотке сшивателя, вытащите ее.



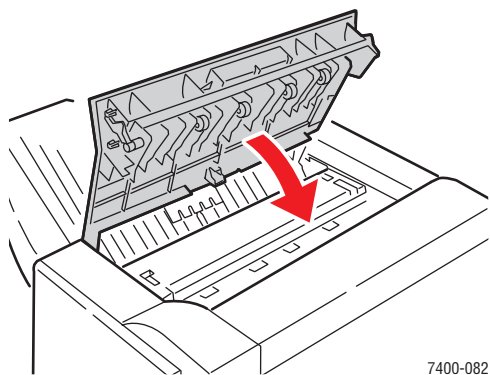
2. Откройте дверцу Н на верхней панели сшивателя.



3. Аккуратно вытащите застрявшую бумагу.



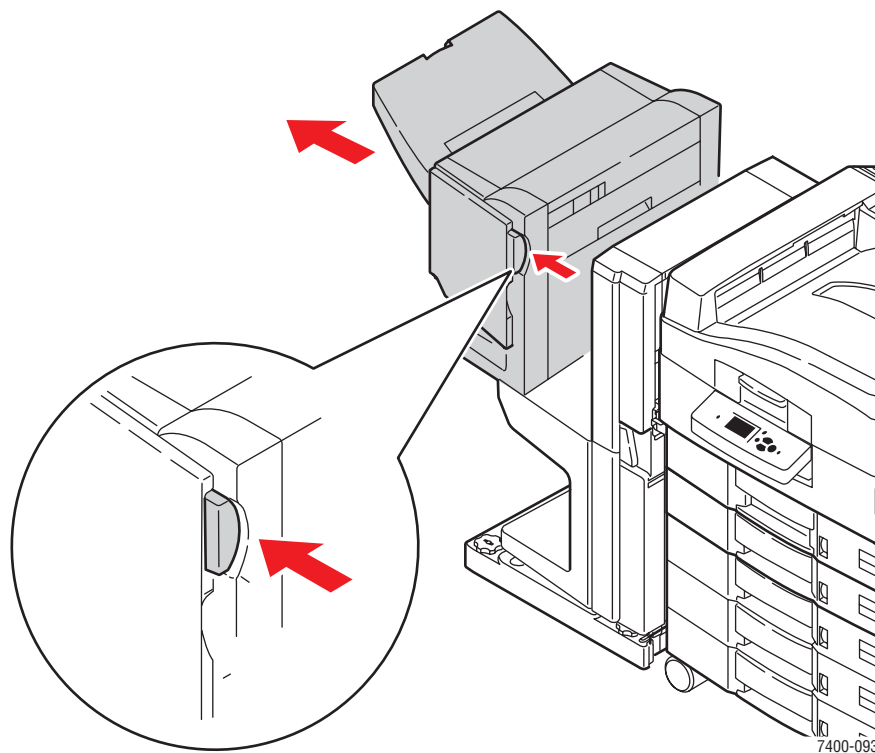
4. Закройте дверцу Н.



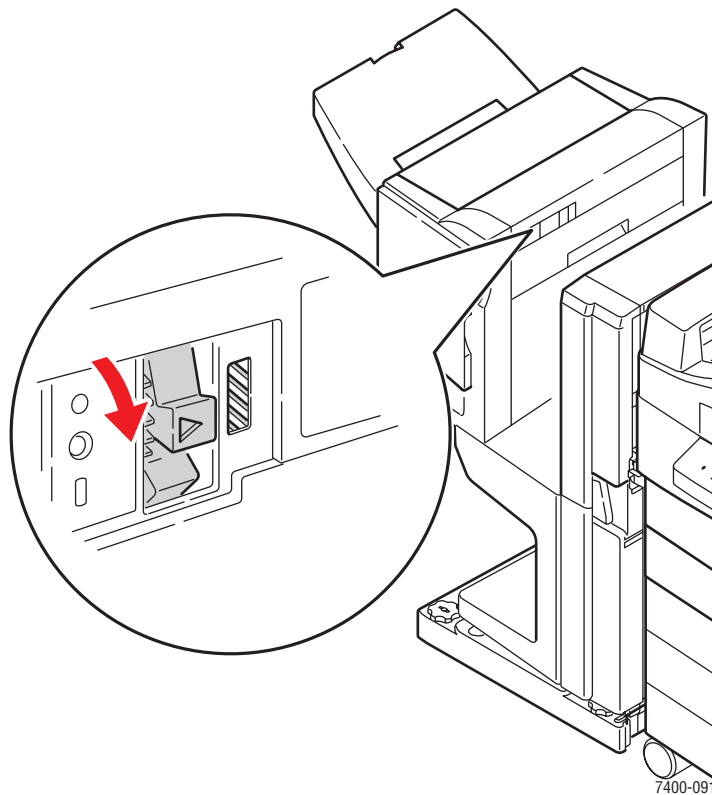
Застревание в блоке перфорирования шивателя

Для устранения застревания выполните следующие действия.

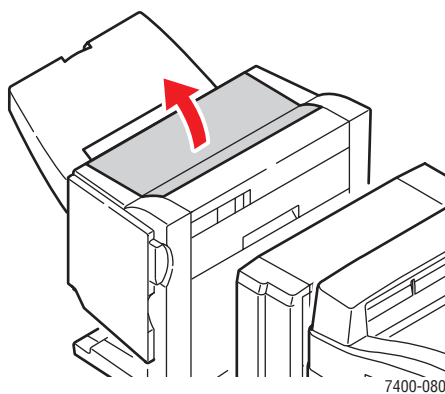
1. Нажмите кнопку с передней стороны шивателя рядом с дверцей J и снимите шиватель с основания.



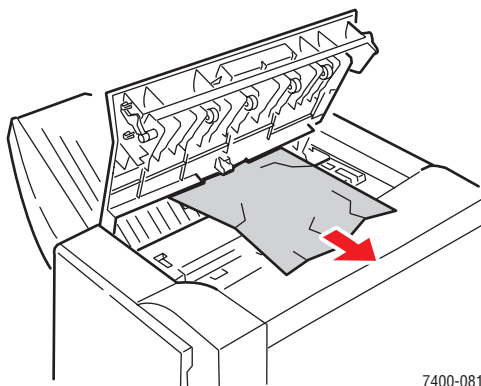
2. Поверните колесико, расположенное слева сверху на внутренней поверхности шивателя. Совместите стрелку на колесике с отметкой на шивателе.



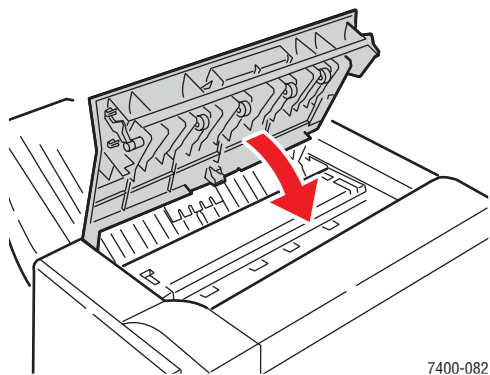
3. Откройте дверцу Н на верхней панели шивателя.



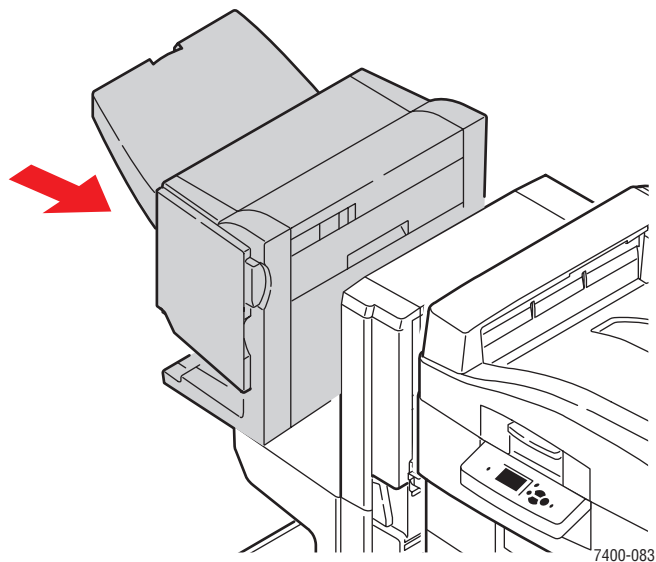
4. Аккуратно вытащите застрявшую бумагу.



5. Закройте дверцу Н.



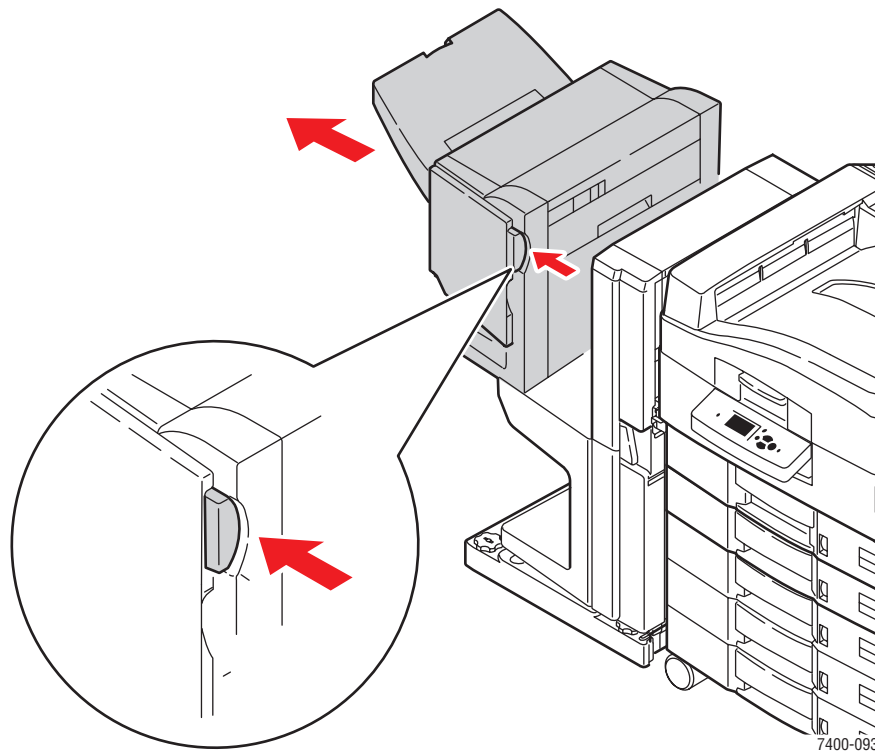
6. Закройте шиватель.



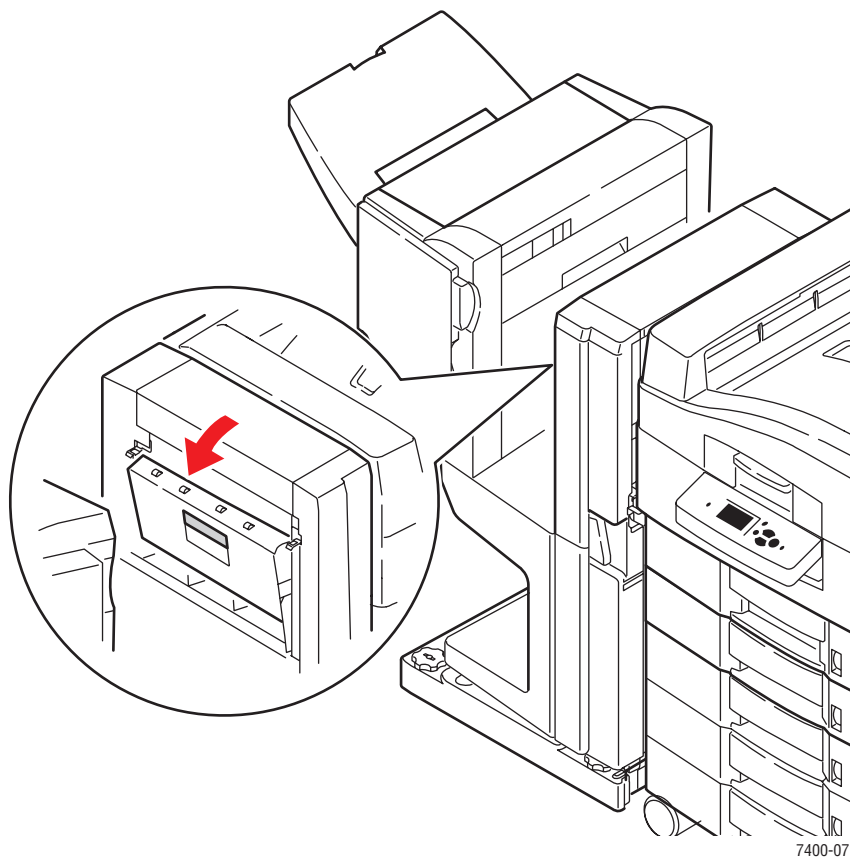
Застревание внутри шивателя

Для устранения застревания выполните следующие действия.

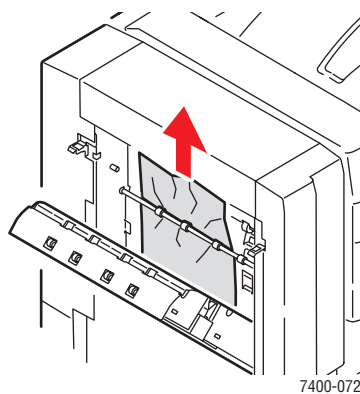
1. Нажмите кнопку, расположенную в верхней части шивателя рядом с дверцей J, и снимите шиватель с основания.



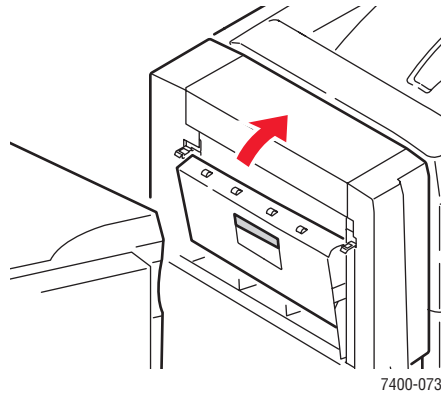
2. Откройте дверцу F с левой стороны основания сшивателя.



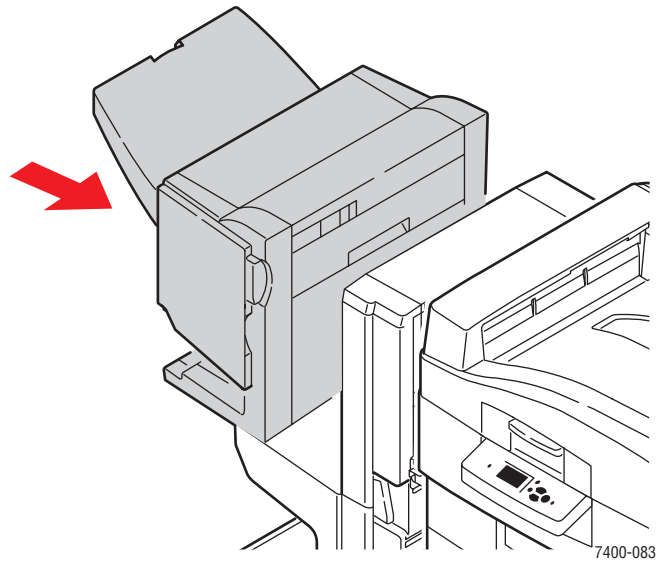
3. Аккуратно вытащите застрявшую бумагу.



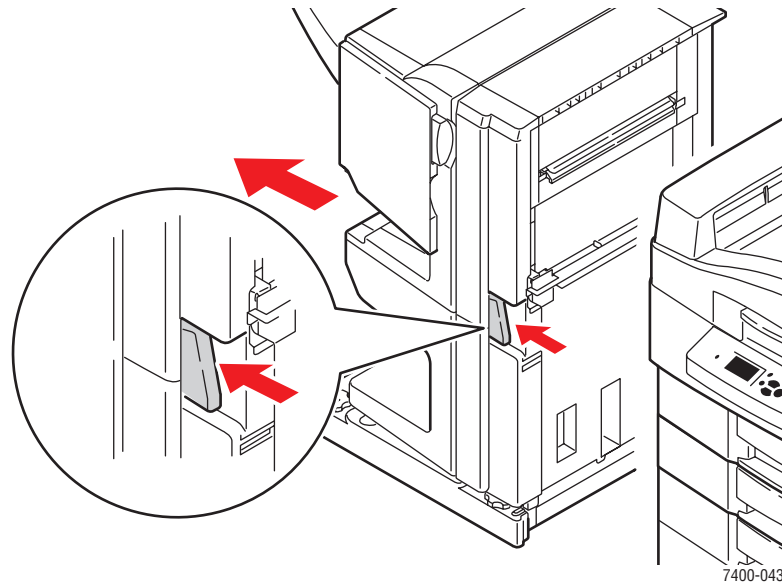
4. Закройте дверцу F.



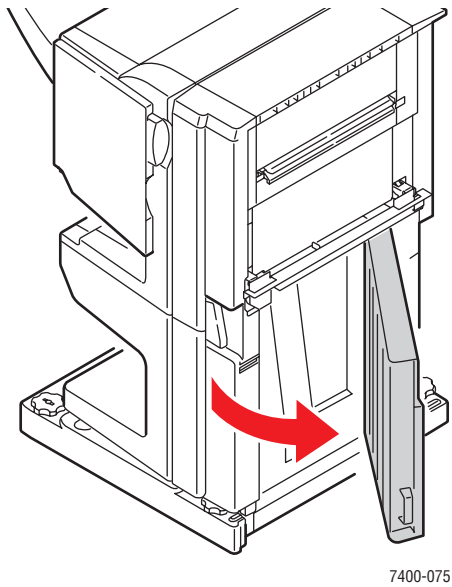
5. Закройте шиватель.



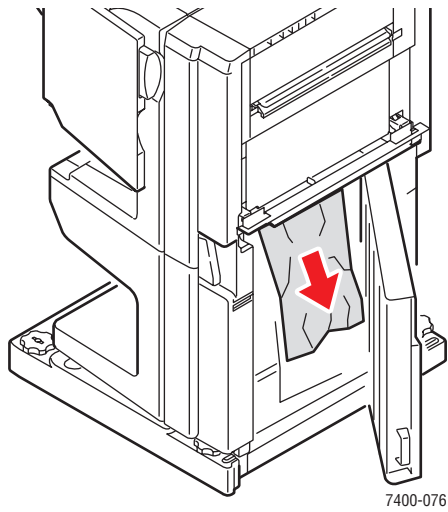
6. Нажмите на нижний рычаг с передней стороны основания шивателя и снимите шиватель с принтера.



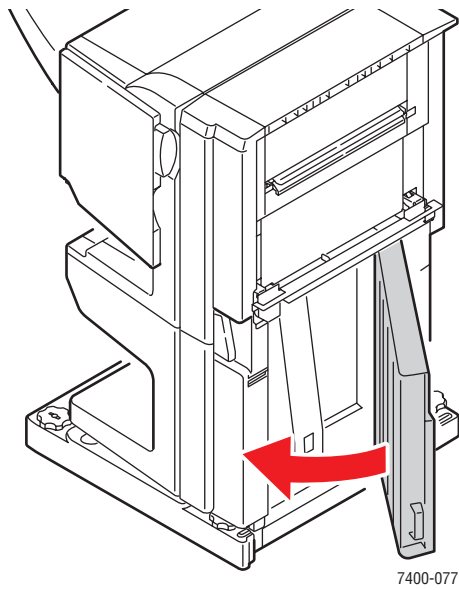
7. Откройте дверцу I с правой стороны основания шивателя.



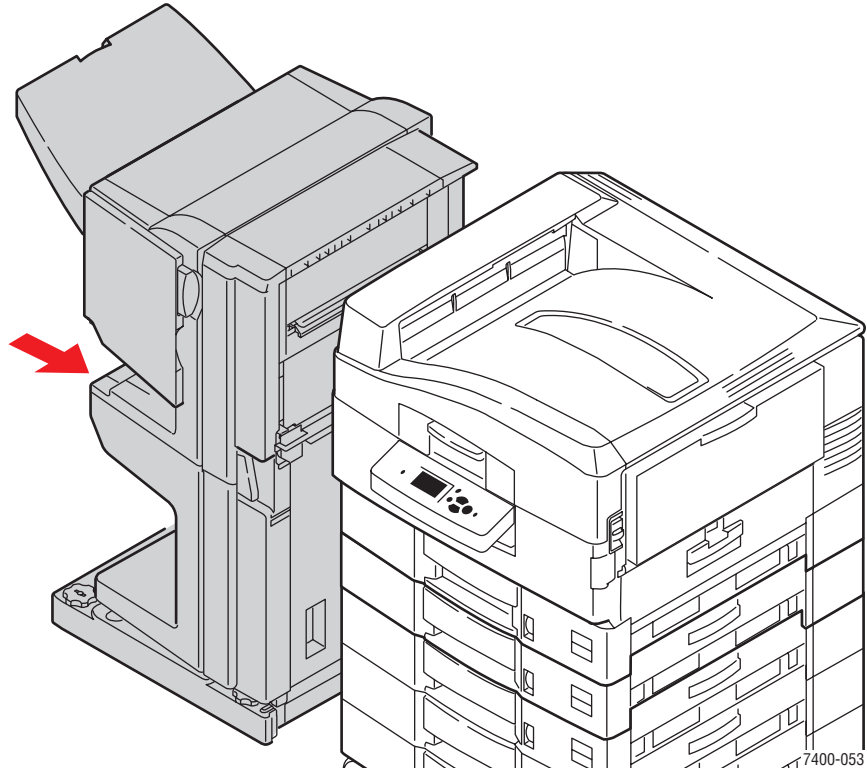
8. Вытащите застрявшую бумагу.



9. Закройте дверцу I.



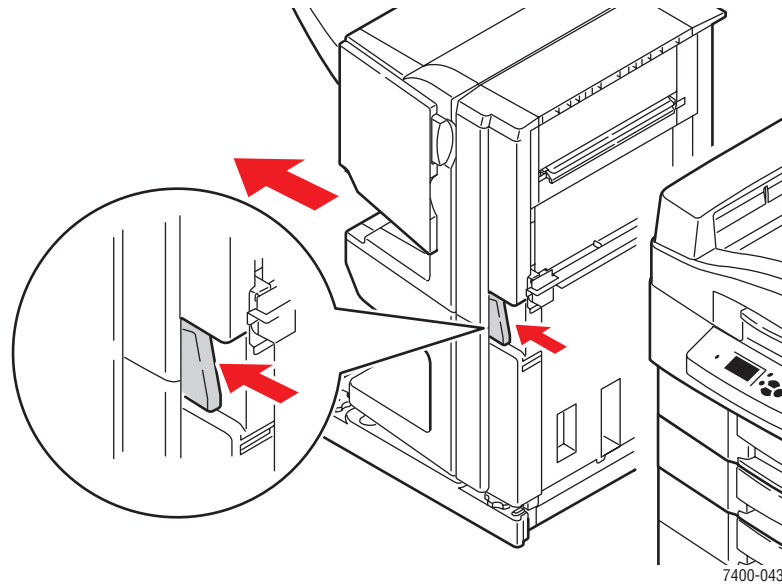
10. Поставьте сшиватель на место.



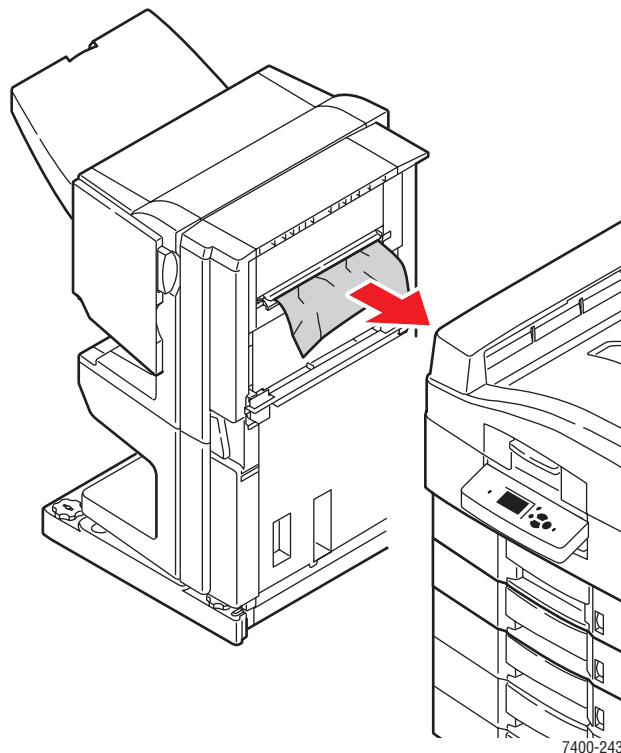
Застревание на входе в шиватель

Для устранения застревания выполните следующие действия.

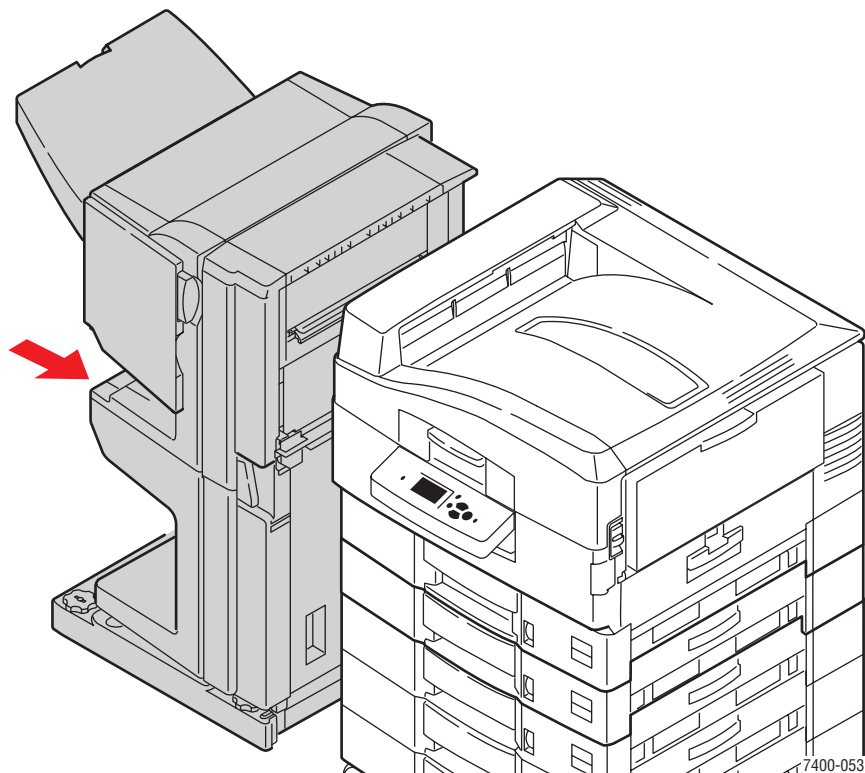
1. Нажмите на нижний рычаг с передней стороны основания шивателя и снимите шиватель с принтера.



2. Вытащите застрявшую бумагу из входной щели шивателя.



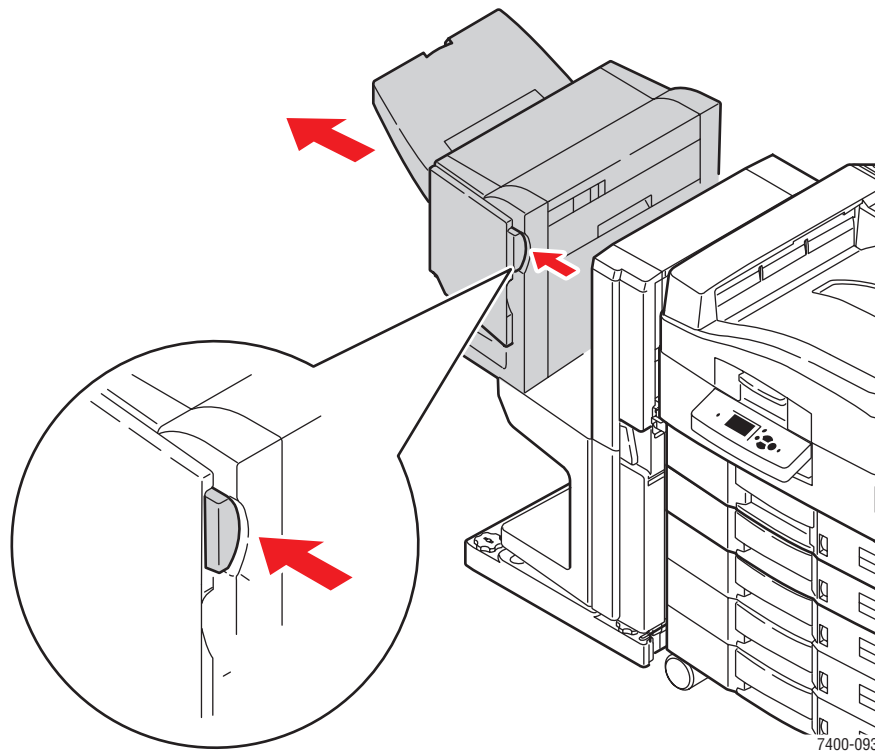
3. Поставьте сшиватель на место.



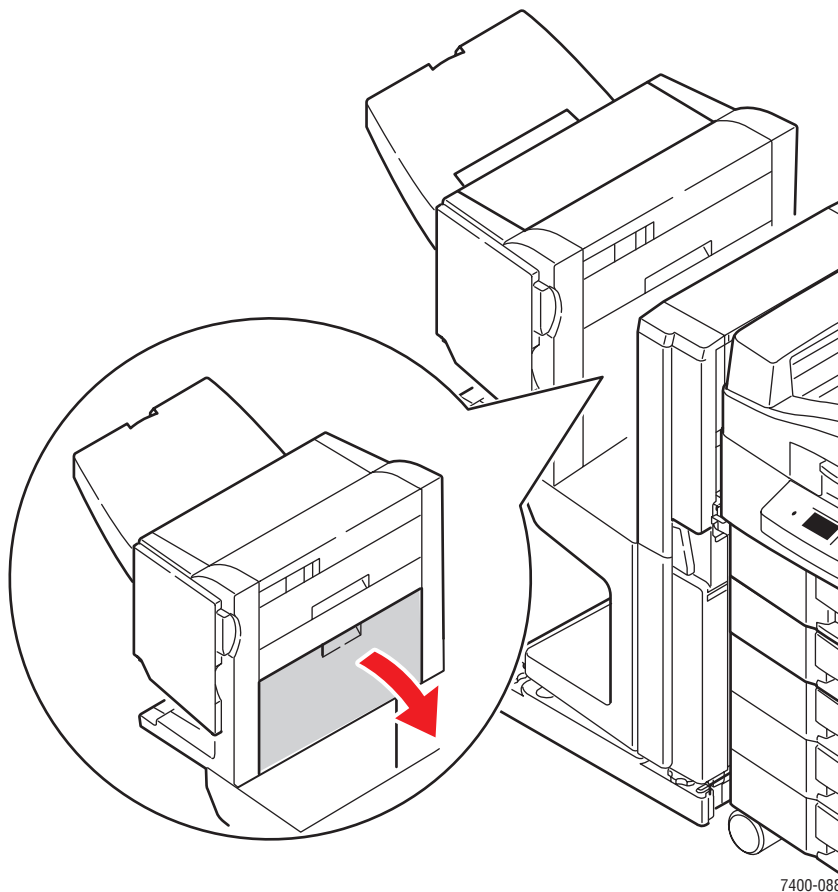
Застревание в дверце G сшивателя

Для устранения застревания выполните следующие действия.

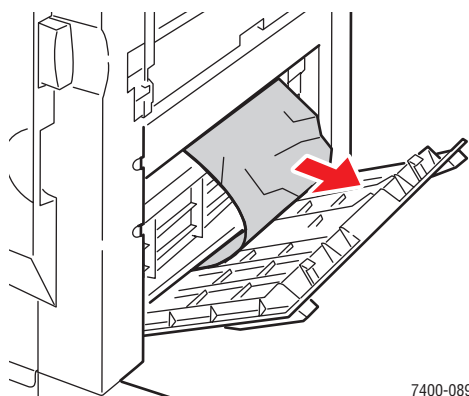
1. Нажмите кнопку, расположенную в верхней части сшивателя рядом с дверцей J, и снимите сшиватель с основания.



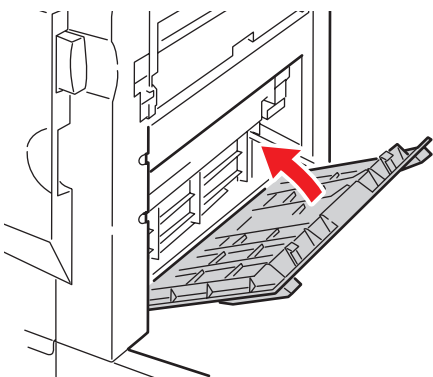
2. Откройте дверцу G с правой стороны шивателя.



3. Если внутри есть застрявшая бумага, аккуратно вытащите ее.

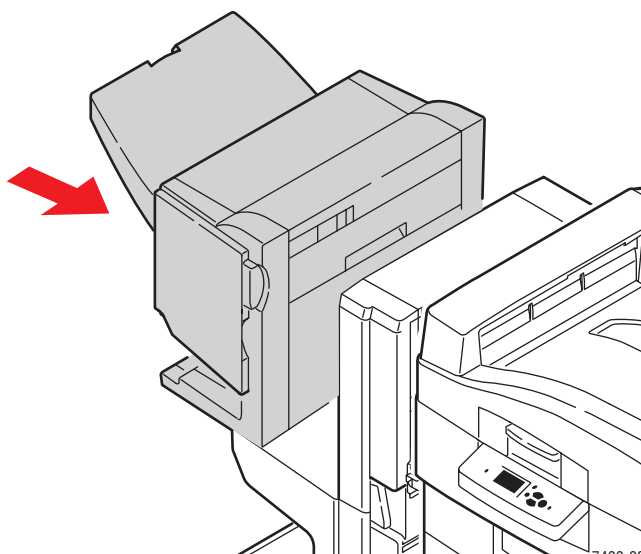


4. Закройте дверцу G.



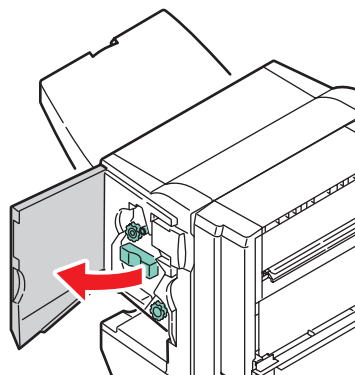
7400-090

5. Закройте шиватель.



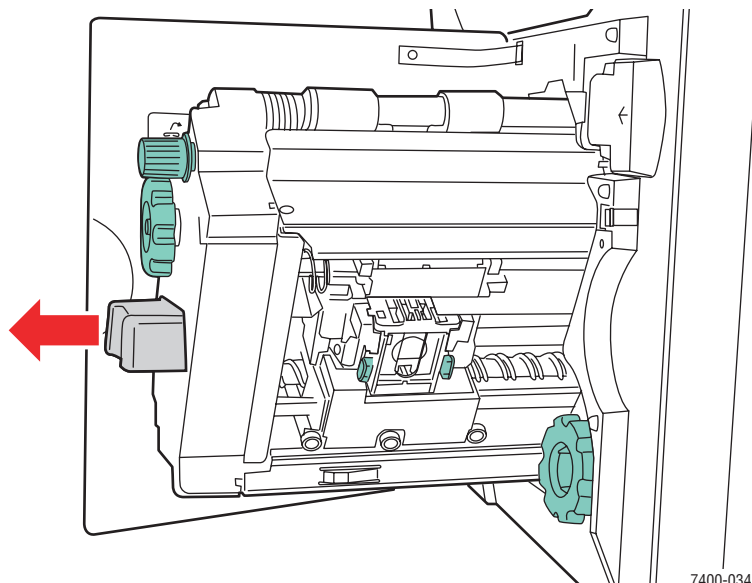
7400-083

6. Если застревание не устранено, выполните следующие действия.
a. Откройте дверцу J с передней стороны шивателя.

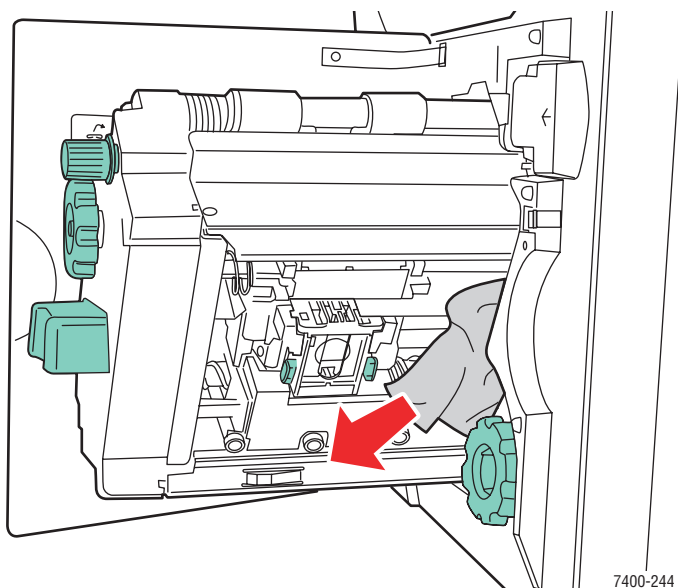


7400-084

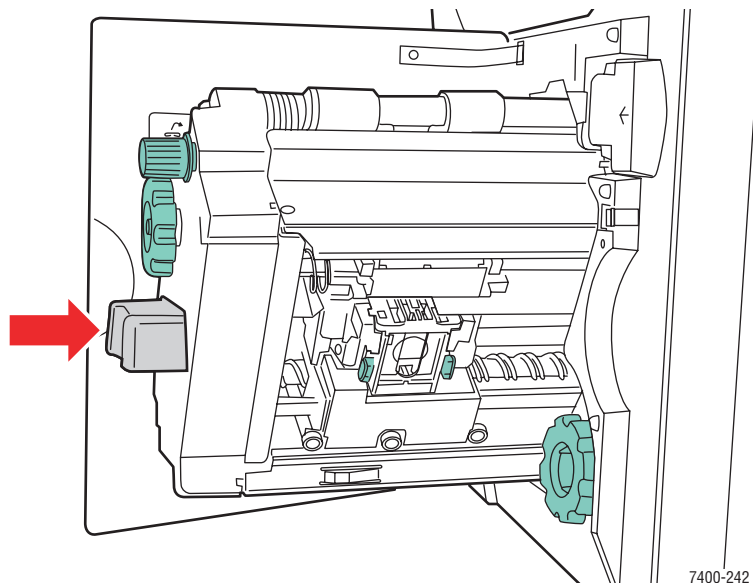
- b.** Возьмитесь за рукоятку и выдвиньте степлер из шивателя.



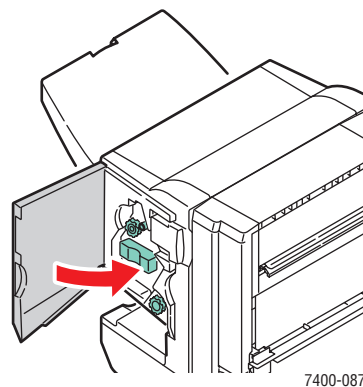
- c.** Аккуратно вытащите застрявшую бумагу.



- d. Задвиньте степлер обратно в шиватель.



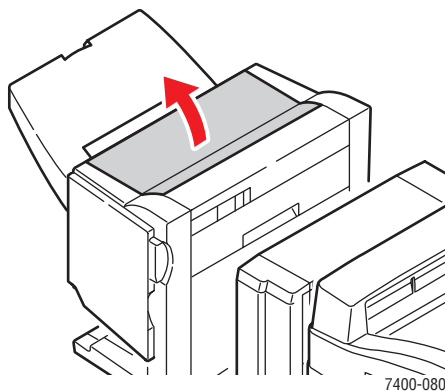
- e. Закройте дверцу J.



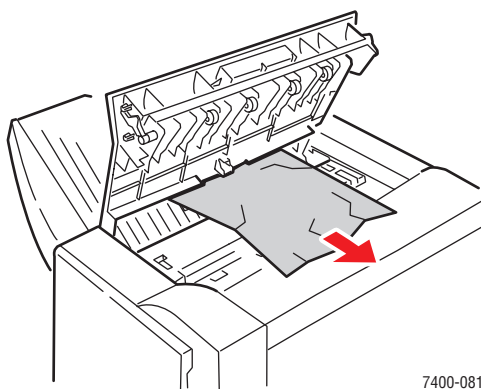
Застревание в дверце Н сшивателя

Для устранения застревания выполните следующие действия.

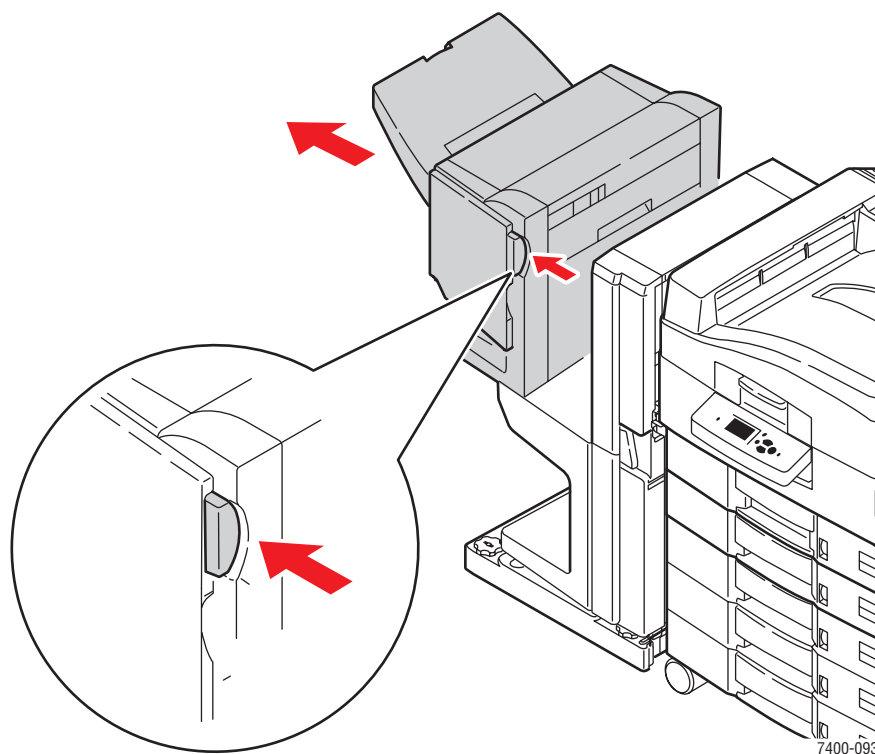
1. Откройте дверцу Н на верхней панели сшивателя.



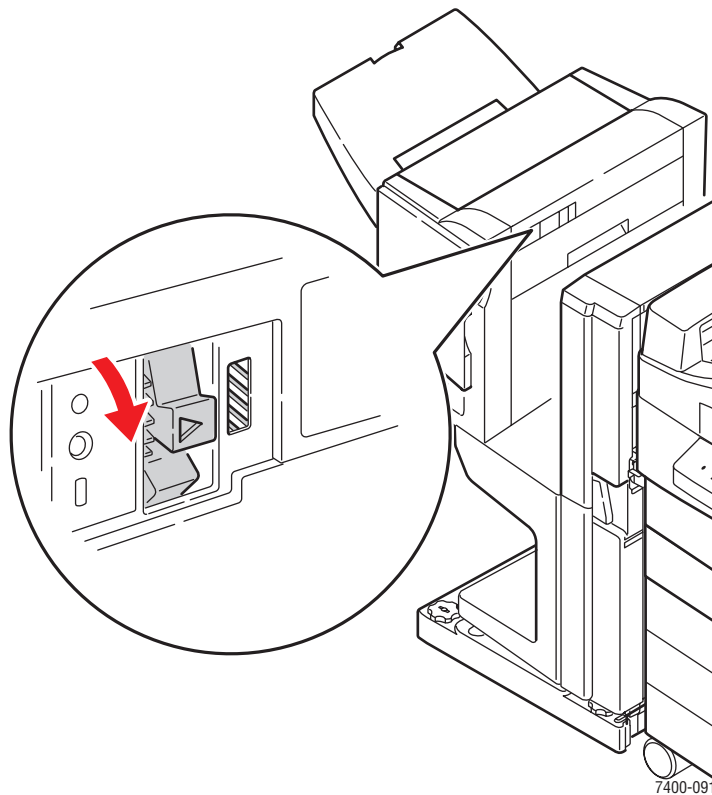
2. Аккуратно вытащите застрявшую бумагу.



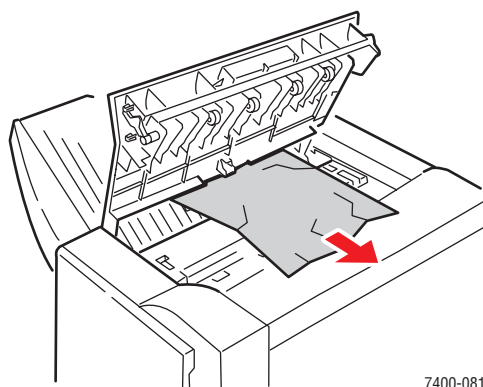
3. Если застрявшая бумага вытаскивается с трудом, нажмите кнопку с передней стороны шливателя рядом с дверцей J и снимите шливатель с основания.



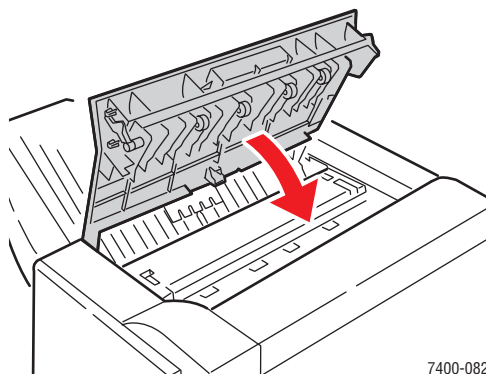
4. Поверните колесико, расположенное слева сверху на внутренней поверхности шивателя. Совместите стрелку на колесике с отметкой на шивателе.



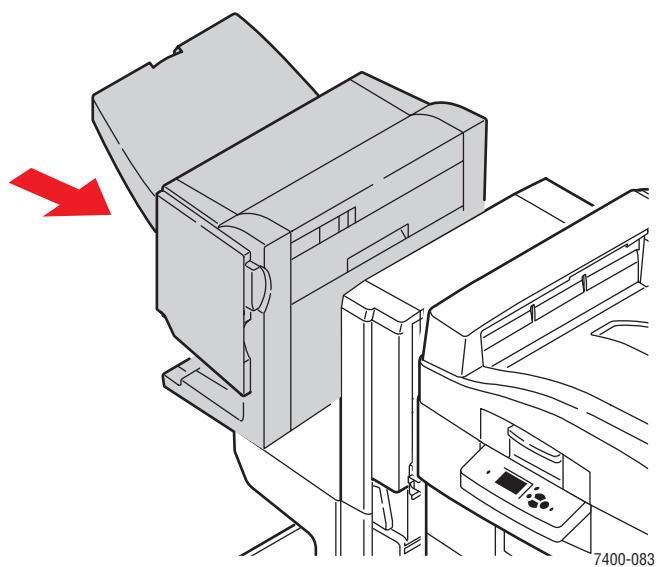
5. Аккуратно вытащите застрявшую бумагу.



6. Закройте дверцу Н.



7. Закройте шиватель.



Получение помощи

Данная глава содержит:

- [Сообщения на панели управления](#) на стр. 6-63
- [Техническая поддержка PhaserSMART](#) на стр. 6-64
- [Предупреждения PrintingScout](#) на стр. 6-64
- [Ссылки на веб-страницы](#) на стр. 6-65

Для выполнения высококачественной печати корпорация Xerox предоставляет ряд автоматических средств диагностики.

См. также:

[Программа поддержки Xerox](#) на стр. 1-14

Сообщения на панели управления

Панель управления устройства обеспечивает доступ к информации и справке по устранению неисправностей. Если возникает ошибка или предупреждение, на панели управления отображается соответствующее сообщение. Во многих случаях выводится также анимированная графика, указывающая место возникновения проблемы, например место застревания бумаги.

Для получения дополнительной информации о сообщении или меню нажмите кнопку **Справка** на панели управления. Кнопка **Справка** обозначена символом **?**.



7400-008

Техническая поддержка PhaserSMART

Техническая поддержка PhaserSMART представляет собой автоматизированную сетевую систему технической поддержки, которая для своей работы использует браузер по умолчанию, через который информация о состоянии вашего принтера передается на сайт Xerox для анализа. Система технической поддержки PhaserSMART исследует предоставленные сведения, находит неисправность и предлагает способ ее устранения. Если устранить неисправность не удастся, система технической поддержки PhaserSMART дает возможность отправить запрос на обслуживание в службу технической поддержки корпорации Xerox.

Для доступа к системе технической поддержки PhaserSMART выполните следующие действия:

1. Запустите браузер и посетите www.phaserSMART.com.
2. Введите IP-адрес принтера в поле адреса браузера.
3. Выполняйте инструкции на экране.

Предупреждения PrintingScout

PrintingScout - это утилита, устанавливаемая вместе с драйвером принтера Windows. Он служит для автоматической проверки состояния принтера, когда на него отправляют задание печати. Если принтер не может выполнить задание, PrintingScout автоматически выводит на экран компьютера предупреждение о том, что принтер требует внимания. Щелкните предупреждение, чтобы просмотреть инструкции по устранению проблемы.

Ссылки на веб-страницы

Корпорация Xerox предоставляет в ваше распоряжение несколько сайтов с дополнительной помощью Цветной принтер Phaser 7400. При установке драйверов принтера на компьютер в папку **Избранное** браузера записывается набор ссылок корпорации Xerox. Вкладка **Поиск и устранение неисправностей** драйвера принтера для Windows также содержит полезные ссылки. Дополнительную информацию см. на сайтах:

Ресурс	Ссылка
Служба технической поддержки PhaserSMART автоматически выявляет неисправности принтера по сети и предлагает решения по их устранению	www.phasersmart.com
Информация о технической поддержке принтера: поддержка по сети, Recommended Media List (список рекомендуемых материалов), база знаний, загрузка драйверов, документация, видеоклипы с инструкциями и т. д.	www.xerox.com/office/7400support
Материалы для принтера	www.xerox.com/office/7400supplies
Доступ к информационным и программным ресурсам, таким как интерактивные руководства, шаблоны печати, полезные советы и специальные функции, отвечающие индивидуальным требованиям	www.colorconnection.xerox.com
Местные центры продаж и технической поддержки	www.xerox.com/office/contacts
Регистрация принтера	www.xerox.com/office/register
Таблицы данных о безопасности материалов (на английском языке) с описанием материалов и информацией о правилах использования и хранения опасных материалов	www.xerox.com/office/msds
Информация об утилизации материалов	www.xerox.com/gwa

А Меры безопасности

Ваш принтер и расходные материалы разработаны с учетом строгих требований техники безопасности и прошли проверку на соответствие этим требованиям. Точное соблюдение вами следующих условий обеспечит длительную безопасную работу принтера.

Электрическая безопасность

- Используйте шнур питания, поставляемый с принтером.
- Подключайте шнур питания непосредственно к правильно заземленной электрической розетке. Проверьте надежность подключения на обоих концах шнура. Если вы не знаете, заземлена ли розетка, попросите электрика проверить ее.
- Не используйте вилку адаптера с заземлением для подключения принтера к розетке питания без контакта заземления.
- Не используйте удлинитель или сетевой разветвитель.
- Убедитесь, что принтер подключен к розетке, обеспечивающей соответствующее напряжение питания и мощность. Если нужно, обсудите с электриком режимы питания принтера.

Предупреждение: Правильное заземление принтера позволит избежать поражения током. При неправильном использовании электрические приборы могут представлять опасность.

- Не размещайте принтер в таком месте, где на шнур питания могут наступить по неосторожности.
- Не кладите предметы на шнур питания.
- Не закрывайте вентиляционные отверстия. Эти отверстия предотвращают перегрев принтера.
- Не допускайте попадания в принтер скобок и скрепок для бумаги.

Предупреждение: Не вставляйте предметы в гнезда и отверстия принтера. Контакт с высоким напряжением или короткое замыкание могут привести к пожару или поражению электрическим током.

В случае возникновения необычного шума или запаха:

1. Немедленно выключите принтер.
2. Выньте шнур питания из розетки.
3. Для устранения неполадок вызовите уполномоченного представителя по обслуживанию.

Шнур питания подключается через розетку на задней панели принтера. В случае необходимости полностью отключить электропитание принтера выньте шнур питания из розетки.

Предупреждение: Не снимайте крышки или защитные панели, прикрепленные винтами, за исключением случаев установки дополнительного оборудования и выполнения специальных инструкций. При выполнении такой установки питание должно быть **ОТКЛЮЧЕНО**. За исключением устанавливаемого дополнительного оборудования, под этими крышками нет деталей, подлежащих обслуживанию пользователем.

Примечание: Для достижения оптимальной производительности не отключайте питание принтера. Это не представляет опасности.

Угроза вашей безопасности возникает в следующих случаях:

- Шнур питания поврежден или изношен.
- В принтер пролилась жидкость.
- Принтер намок.

При возникновении любой из перечисленных ситуаций выполните следующие действия:

1. Немедленно выключите принтер.
2. Выньте шнур питания из розетки.
3. Обратитесь к уполномоченному представителю по обслуживанию.

Безопасность при обслуживании

- Не выполняйте никакие действия по обслуживанию, не описанные в документации принтера.
- Не применяйте аэрозольные очистители. Использование неподходящих материалов может привести к снижению производительности и возникновению опасных условий.
- Не сжигайте расходные материалы и компоненты, подлежащие регулярной замене. Информацию о программах утилизации расходных материалов Xerox можно получить на сайте www.xerox.com/gwa.

Безопасность при эксплуатации

Принтер и расходные материалы разработаны с учетом строгих требований техники безопасности и прошли проверку на соответствие этим требованиям. Это включает проверку и утверждение агентствами по технике безопасности, а также соответствие установленным стандартам охраны окружающей среды.

Соблюдение вами перечисленных условий обеспечит длительную и безопасную работу принтера.

Размещение принтера

Принтер следует устанавливать в зонах, свободных от пыли, где температура воздуха составляет 10–32° C (50–90° F), а относительная влажность — 10–85%.

- Оптимальное качество печати: 50–70%
- Рабочее: 20–80%

Расстояние между стеной и принтером

Размещайте принтер так, чтобы для вентиляции, работы и обслуживания оставалось достаточно свободного места. Рекомендованное минимальное свободное пространство:

Свободное пространство над принтером:

- 60.96 см (24,0 дюйма) над принтером без сшивателя
- 60.96 см (24,0 дюйма) над принтером со сшивателем

Общие требования по высоте:

- Принтер: 46,2 см (18,0 дюймов)
- Устройство подачи на 550 листов: 10,8 см (4,25 дюймов)
- Устройство подачи на 1650 листов: 40,1 см (15,8 дюймов)
- Сшиватель: 100,0 см (39,4 дюймов)

Другие расстояния:

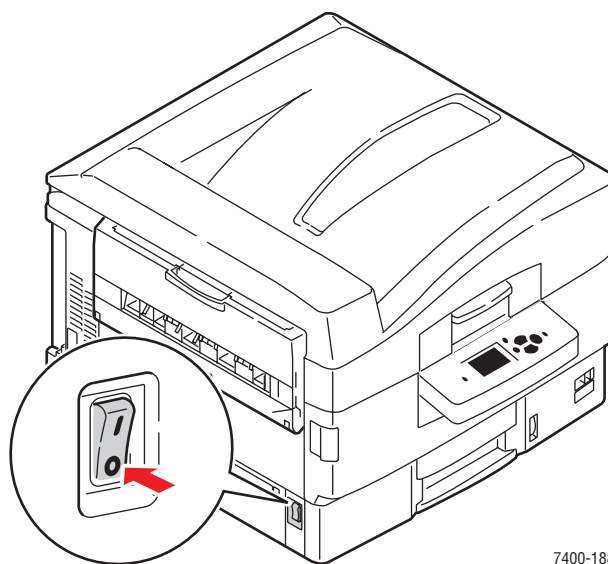
- 15.2 см (6 дюймов) между стеной и задней стороной принтера
- 50.8 см (20 дюймов) перед принтером
- 50.8 см (20 дюймов) слева от принтера без сшивателя — для левого выходного лотка и материалов для печати
- 101.6 см (40 дюймов) слева от принтера с установленным сшивателем
- 50.8 см (20 дюймов) справа от принтера для лотка 1 (МЦЛ) и материалов для печати

Инструкции по эксплуатации

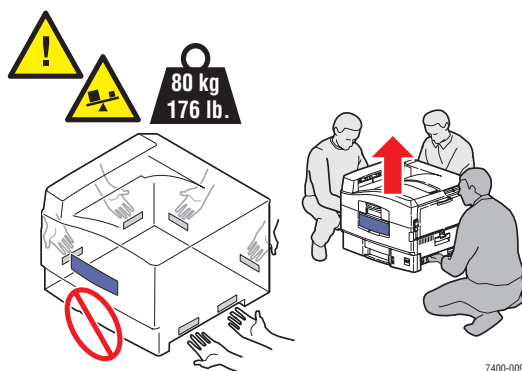
- Не блокируйте и не закрывайте гнезда и отверстия принтера. Без надлежащей вентиляции принтер может перегреться.
- Наилучшая производительность обеспечивается на высоте менее 2 000 м (6 562 фута) над уровнем моря.
- Не размещайте принтер рядом с источником тепла.
- Не располагайте принтер на прямом солнечном свете, чтобы не повредить светочувствительные элементы при открытых дверцах.
- Не размещайте принтер на пути потока холодного воздуха из кондиционера.
- Размещайте принтер на ровной прочной поверхности, которая может выдержать его вес. Он должен прочно стоять на поверхности, наклон принтера по горизонтали не должен превышать 2°. Принтер в базовой конфигурации без упаковочных материалов весит около 80 кг (176 фунта).

Перемещение принтера

- Перед перемещением принтера выключите его питание и отсоедините сетевые кабели.



7400-188



7400-009

Инструкции по безопасности при печати

- Выключив питание принтера, подождите 10 – 15 секунд перед тем, как его включить.
- Не допускайте попадания рук, волос, галстука и т. п. между выходными и подающими роликами.

Во время печати:

- Не снимайте лоток для бумаги, выбранный в драйвере или на панели управления.
- Не открывайте дверцы.
- Не передвигайте принтер.

Материалы для принтера

- Используйте материалы, специально разработанные для этой модели принтера. Использование неподходящих материалов может привести к плохой работе принтера и представлять угрозу вашей безопасности.
- Следуйте предупреждениям на маркировке и инструкциям, поставляемым с принтером, дополнительными узлами и расходными материалами.

ВНИМАНИЕ: При попытке использования картриджа с тонером, произведенного не компанией Xerox, могут возникнуть проблемы с его установкой в принтер. Если картридж не устанавливается надлежащим образом, принтер не будет работать.

Символы маркировки изделия

На принтер могут быть нанесены следующие символы маркировки.



Соблюдайте осторожность (или обратите внимание на конкретный компонент). Дополнительную информацию см. в руководствах.



Следите за тем, чтобы пальцы не попали в принтер. Во избежание травм соблюдайте осторожность.



Наружная или внутренняя поверхность принтера может нагреваться. Во избежание травм соблюдайте осторожность.



Не прикасайтесь.



Не сжигайте данный компонент.

Предметный указатель

C

- CentreWare IS
 - ввод и изменение IP-адреса принтера, 2-8
 - динамическая настройка IP-адреса принтера, 2-7

D

- DHCP
 - включение для обеспечения работы DDNS, 2-8
 - включение на принтере, 2-7
 - включение по умолчанию на принтерах Phaser, 2-7
 - динамическая настройка IP-адреса принтера, 2-7
 - настройка IP-адреса принтера вручную, 2-9

I

- IP-адрес
 - автоматическая настройка (только для Windows), 2-7
 - адрес маршрутизатора, 2-7
 - ввод и изменение с помощью CentreWare IS, 2-8
 - динамическая настройка, 2-7
 - настройка вручную, 2-9
 - формат, 2-7

M

- Macintosh OS 9.x
 - драйверы принтеров, 2-11
- Macintosh OS X (версия 10.2 и более поздние)
 - драйверы принтеров, 2-12

P

- PhaserSMART, 1-13
 - техническая поддержка, 6-64, 6-65

W

- Windows
 - установка драйвера принтера для Windows 2000 или более поздней версии, 2-11
 - установка драйвера принтера для Windows 98 SE или более поздней версии, 2-11

X

- Xerox
 - веб-узел заказа материалов, 5-13
 - программы утилизации материалов, 5-13
 - ресурсы веб-узлов, 6-65

A

- автоматическая двусторонняя печать, 3-30
- автоматическая коррекция TekColor, 4-2
- автоматическая настройка IP-адреса принтера (только для Windows), 2-7
- Автоматическое определение IP-адреса
 - динамическая настройка IP-адреса принтера, 2-7
 - настройка IP-адреса принтера вручную, 2-9
- автономное сетевое подключение, 2-4
- адрес маршрутизатора
 - IP-адрес, 2-7
- адрес маршрутизатора/шлюза по умолчанию, 2-7
- адреса TCP/IP, 2-6

Б

- база данных
 - локального пространства имен DNS, 2-8
- безопасность, А-1
 - инструкции для печати, А-5
 - материалы, А-5
 - при обслуживании, А-2
 - при эксплуатации, А-3
 - символы, А-6
 - электрическая, А-1
- безопасность при эксплуатации, А-3
- блок переноса изображения
 - заказ материалов, 5-12
- блок термического закрепления
 - заказ материалов, 5-12
- бумага
 - гляnceвая, 3-44
 - для степлирования, 3-57
 - загрузка в лотки, 3-9
 - инструкции по использованию, 3-4
 - инструкции по хранению, 3-5
 - конверты, 3-38
 - наклейки, 3-42
 - нестандартные размеры, 3-47
 - пленки, 3-33
 - повреждение принтера, 3-4
 - поддерживаемые типы бумаги и других материалов, 3-3
 - поддерживаемые форматы и плотность, 3-5
 - ручная подача в лоток 1 (МЦЛ), 3-16
 - специальные материалы, 3-33
- бумага нестандартного размера
 - для лотка 1 (МЦЛ), 3-6
 - для лотков 2–6, 3-8
 - печать, 3-47
 - печать из лотка 1 (МЦЛ), 3-47
 - печать из лотка 2, 3-50

В

- ввод IP-адреса с помощью CentreWare IS, 2-8
- включение протокола DHCP на принтере, 2-7
- внутреннее устройство принтера, 1-4
- внутренние компоненты, 1-4
- все цвета слишком светлые или темные, 4-13
- выбор параметров печати, 3-25
 - Macintosh, 3-28
 - Windows, 3-26
- выходной лоток, 3-55, 3-56
- двусторонняя печать, 3-31
- параметры вывода, 3-53
- перфорирование, 3-58, 3-59
- режим качества печати, 4-2
- смещение вывода, 3-56
- степлирование, 3-58
- выбор типа подключения к сети, 2-3

Г

- гляnceвая бумага
 - инструкции для печати, 3-44
 - печать из лотка 1 (МЦЛ), 3-44

Д

- двойное степлирование, 3-57
- двусторонняя печать, 3-30
 - выбор, 3-31
 - параметры брошюровки, 3-31
- динамическая настройка IP-адреса принтера, 2-7
- динамическая служба имен доменов (DDNS), 2-8
- добавление скобок, 5-5
- доступные драйверы принтеров, 2-10
- драйвер PostScript (Windows), 2-10

- драйвер принтера
 - Macintosh OS 9.x, 2-11
 - Macintosh OS X (версия 10.2 и более поздние), 2-12
 - PCL, 2-10
 - PostScript, 2-10
 - UNIX, 2-10
 - Windows 2000 или более поздней версии, 2-11
 - Windows 98 SE или более поздней версии, 2-11
 - выбор выходного лотка, 3-55, 3-56
 - выбор параметров
 - степлирования, 3-58
 - выбор перфорирования, 3-59
 - доступный, 2-10
 - настройки драйвера PostScript (Macintosh), 3-28
 - операционные системы, 2-10
 - параметры печати (Windows), 3-27
 - Программа поддержки Xerox, 1-14
 - установка, 2-10
 - языки описания страниц, 2-10
 - драйверы
 - Macintosh OS 9.x, 2-11
 - Macintosh OS X (версия 10.2 и более поздние), 2-12
 - PCL, 2-10
 - PostScript, 2-10
 - UNIX, 2-10
 - Windows 2000 или более поздней версии, 2-11
 - Windows 98 SE или более поздней версии, 2-11
 - доступные, 2-10
 - установка, 2-10
 - драйверы принтеров Macintosh
 - настройки драйвера PostScript, 3-28
 - параметры заданий печати, 3-28
 - драйверы принтеров Windows
 - выбор параметров задания, 3-26
 - параметры печати, 3-27
- Ж**
- жесткий диск, 1-8
- З**
- загрузка бумаги, 3-9
 - лотки 2–n, 3-17
 - лоток 1 (МЦЛ), 3-9
 - задание печати
 - выбор параметров печати (Windows), 3-26
 - выбор режима качества печати, 4-2
 - параметры печати (Macintosh), 3-28
 - заднее степлирование, 3-57
 - заказ материалов, 5-13
 - застревание
 - застревание в блоке двусторонней печати, 6-13
 - застревание в блоке перфорирования шивателя, 6-43
 - застревание в блоке термического закрепления, 6-8
 - застревание в верхнем выходном лотке шивателя, 6-41
 - застревание в дверце А, 6-19
 - застревание в дверце В, 6-24
 - застревание в дверце С, 6-27
 - застревание в дверце D, 6-30
 - застревание в дверце Е, 6-33
 - застревание в дверце G шивателя, 6-54
 - застревание в дверце H шивателя, 6-59
 - застревание в принтере, 6-3
 - застревание в степлере или блоке степлирования на сгибе, 6-36
 - застревание в шивателе, 6-36
 - застревание внутри шивателя, 6-46
 - застревание на входе в блок двусторонней печати, 6-8
 - застревание на входе в шиватель, 6-52
 - застревание под копи-картриджем, 6-3
 - неправильная подача бумаги в лотках 3–5, 6-27
 - неправильная подача бумаги в лотке 1 (МЦЛ), 6-19
 - неправильная подача бумаги в лотке 2, 6-24
 - предотвращение застревания бумаги, 6-2

застревание бумаги, 6-2
 застревание в принтере, 6-3
 застревание в шивателе, 6-36
 предотвращение, 6-2

И

изменение IP-адреса с помощью
 CentreWare IS, 2-8
изображение
 сдвиг за пределы области
 печати, 4-21
 смещение, 4-15
имена узлов
 использование в службе имен
 доменов (DNS), 2-8
инструкции
 автоматическая двусторонняя
 печать, 3-30
 выходной лоток, 3-53
 глянцевая бумага, 3-44
 использование бумаги, 3-4
 печать на конвертах, 3-38
 печать на наклейках, 3-42
 печать на обеих сторонах
 бумаги, 3-30
 хранение бумаги, 3-5
инструкции по работе с выходным
 лотком, 3-53
информация
 PhaserSMART, 1-13
 видеоклипы с инструкциями, 1-13
 информационные
 страницы, 1-11, 1-13
 краткий справочник, 1-13
 о принтере, 1-13
 Программа поддержки Хегох, 1-13
 руководство по дополнительным
 функциям, 1-13
 руководство пользователя, 1-13
 справочник по установке, 1-13
 средства управления
 принтером, 1-13
 техническая поддержка, 1-13
использование имен узлов в службе
 имен доменов (DNS), 2-8

К

калибровка полей, 4-21
карта меню, 1-11
конверты
 загрузка в лоток 1, 3-38
 инструкции по печати, 3-38
контейнер для отходов перфорации
 очистка, 5-10
копи-картриджи
 заказ материалов, 5-12
коррекция с помощью TekColor
 режимы качества печати, 4-2

Л

Локальная сеть (ЛВС), 2-6
лотки
 дополнительное оборудование, 1-7
 инструкции по работе с выходными
 лотками, 3-53
 смещение вывода, 3-56
лотки 2-п
 двусторонняя печать, 3-31
 загрузка бумаги, 3-17
 поддерживаемые форматы и
 плотность бумаги, 3-8
лоток 1 (МЦЛ)
 двусторонняя печать, 3-31
 загрузка бумаги, 3-9
 печать на бумаге нестандартного
 размера, 3-47
 печать на глянцевой бумаге, 3-45
 печать на конвертах, 3-39
 печать на наклейках, 3-42
 печать на пленках, 3-34
 поддерживаемые форматы и
 плотность, 3-6
 ручная подача, 3-16
лоток 2
 печать на бумаге нестандартного
 размера, 3-50
 печать на пленках, 3-35

М

- материалы
 - безопасность, А-5
 - необходимость заказа, 5-13
 - утилизация, 5-13, 6-65
- материалы для печати
 - поддерживаемые, 3-3

Н

- наклейки
 - инструкции по печати, 3-42
 - печать, 3-42
- настройка IP-адреса принтера
 - вручную, 2-9
 - приоритет над DHCP, 2-9
 - приоритет над автоматическим определением IP-адреса, 2-9
- настройка сетевого адреса, 2-6
- настройка цвета, 4-4
- недопустимые типы бумаги и других материалов, 3-4

О

- обновления
 - комплекты обновления принтера, 1-8
- обслуживание, 5-1
 - безопасность, А-2
 - добавление скобок, 5-5
 - заказ регулярно заменяемых компонентов, 5-12
 - очистка контейнера для отходов перфорации, 5-10
 - чистка принтера, 5-2
- операционные системы
 - драйверы принтеров, 2-10
- основы
 - печать, 3-2
- отработанный картридж с тонером
 - заказ материалов, 5-12
- отходы перфорации
 - очистка, 5-10

- офисная печать
 - коррекция с помощью TekColor, 4-4
- очистка контейнера для отходов перфорации, 5-10

П

- память, 1-8
- панель управления, 1-9
 - информационные страницы, 1-11
 - карта меню, 1-11
 - печать страниц образцов, 1-11
 - сообщения об ошибках и предупреждения, 6-63
 - функции и расположение элементов, 1-9
- параметры брошюровки при печати, 3-31
- параметры вывода, 3-53
 - инструкции по работе с выходным лотком, 3-53
 - перфорирование, 3-58
 - смещение вывода, 3-56
 - степлирование, 3-57
- параметры перфорирования, 3-58
- переднее степлирование, 3-57
- перемещение принтера, 5-14, А-4
 - в пределах офиса, 5-14
 - меры предосторожности, 5-14
 - подготовка к транспортировке, 5-14
- перфоратор, 3-58
- перфорирование
 - выбор параметров в драйвере принтера, 3-59
 - ориентация отверстий, 3-59
 - очистка контейнера для отходов перфорации, 5-10
 - параметры, 3-58

- печать
 - бумага нестандартного размера, 3-47
 - выбор двусторонней печати, 3-31
 - выбор параметров (Windows), 3-25
 - глянцевая бумага, 3-44
 - двусторонний документ, 3-30
 - двусторонняя, 3-30
 - загрузка бумаги, 3-9
 - инструкции по безопасности, А-5
 - конверты, 3-38
 - наклейки, 3-42
 - настройка цвета, 4-4
 - основы, 3-2
 - параметры брошюровки, 3-31
 - параметры вывода, 3-53
 - параметры заданий (Macintosh), 3-28
 - параметры задания (Windows), 3-26
 - пленки, 3-33
 - поддерживаемые типы бумаги и других материалов, 3-3
 - смещение изображения, 4-15
 - специальные материалы, 3-33
- пленки
 - инструкции по печати, 3-33
 - печать, 3-33
- повторная упаковка принтера, 5-14
 - подготовка к транспортировке, 5-14
- повторяющиеся дефекты, 4-14
- подготовка принтера к транспортировке, 5-14
- поддерживаемые типы бумаги и других материалов, 3-3
- подключение
 - Ethernet, 2-3, 2-4
 - USB, 2-5
 - к сети, автономное, 2-4
 - с помощью кабеля или через DSL, 2-4
- подключение к сети с помощью кабеля или DSL, 2-4
- подключение через Ethernet, 2-3
- полосы, пятна, смазывание, 4-10
- получение помощи
 - PhaserSMART, 6-64
 - предупреждения PrintingScout, 6-64
 - ссылки на веб-страницы, 6-64
 - техническая поддержка, 6-65
- получение справки
 - PhaserSMART, 1-13
 - техническая поддержка, 1-13
- поля
 - область печати не уместается на бумаге, 4-21
- Порт USB, 2-5
- предупреждения PrintingScout, 6-64
- принтер
 - безопасные расстояния, А-3
 - ввод или изменение IP-адреса с помощью CentreWare IS, 2-8
 - включение DHCP, 2-7
 - дополнительное оборудование, 1-7
 - дополнительные функции, 1-13
 - инструкции по размещению, А-3
 - информационные ресурсы, 1-13
 - конфигурации, 1-6
 - лотки, 1-7
 - максимальная скорость печати, 1-6
 - материалы, 5-12
 - меры безопасности, А-1
 - обновления, 1-8
 - обслуживание, 5-1
 - перемещение, 5-14, А-4
 - повторная упаковка, 5-14
 - подготовка к транспортировке, 5-14
 - регистрация, 6-65
 - стандартные функции, 1-6
 - схемы, 1-2
 - чистка снаружи, 5-2
 - шрифты, 1-6
- проблемы качества печати
 - все цвета слишком светлые или темные, 4-13
 - неполное термическое закрепление, 4-16
 - область печати не уместается на странице, 4-21
 - повторяющиеся дефекты, 4-14
 - решение, 4-6
 - светлые или темные полосы одного цвета, 4-6
 - сдвиг цвета или наложение на другой цвет, 4-17
 - смещение изображения печати, 4-15
 - темные полосы, пятна, смазывание, 4-10
- Программа поддержки Xerox, 1-14

Р

- расположение элементов панели управления, 1-10
- расходные материалы, 5-12
- регулярно заменяемые компоненты заказа, 5-12
- регулярное обслуживание, 5-1
- режим повышенного качества печати, 4-2
- режим фотографического качества печати, 4-2
- режимы качества печати, 4-2
- ресурсы веб-узлов, 6-65
- решение проблем качества печати, 4-6
- ручная подача, 3-16

С

- светлые полосы одного цвета, 4-6
- сетевое подключение, 2-4
 - Ethernet, 2-3
 - автономное, 2-4
 - с помощью кабеля или через DSL, 2-4
- сетевой адрес
 - настройка, 2-6
- сеть
 - адреса TCP/IP и IP, 2-6
 - выбор типа подключения к сети, 2-3
 - маска, 2-7
 - настройка сетевого адреса, 2-6
 - создание локальной сети (ЛВС), 2-6
 - установка и настройка, 2-2
- символы маркировки принтера, А-6
- скорость печати
 - максимальная, 1-6
- служба имен доменов (DNS)
 - база данных локального пространства имен доменов, 2-8
 - использование имен узлов, 2-8
- смещение вывода, 3-56

- сообщения
 - панель управления, 6-63
 - предупреждения PrintingScout, 6-64
- сообщения об ошибках и предупреждения, 6-63
- соответствие печати
 - коррекция с помощью TekColor, 4-4
- специальные материалы
 - бумага нестандартного размера, 3-47
 - глянцевая бумага, 3-44
 - конверты, 3-38
 - наклейки, 3-42
 - печать, 3-33
 - пленки, 3-33
- степлер, 3-57
 - выбор параметров степлирования в драйвере принтера, 3-58
 - добавление скобок, 5-5
 - заказ материалов, 5-12
 - ориентация скобок, 3-57
 - параметры степлирования, 3-57
 - поддерживаемые типы бумаги, 3-57
- степлирование на сгибе, 3-57
- страницы образцов, 1-11
- страницы с образцами цветов, 1-12
- шиватель, 1-7
 - перфоратор, 3-58
 - степлер, 3-57

Т

- темные полосы одного цвета, 4-6
- термическое закрепление
 - неполное, 4-16
- техническая поддержка, 1-13
 - PhaserSMART, 6-64
- тонер
 - заказ материалов, 5-12
 - отсутствует или легко стирается, 4-16

У

установка драйверов принтера, 2-10

установка сети, 2-2, 2-3

устранение неисправностей

PhaserSMART, 1-13

все цвета слишком светлые или темные, 4-13

застревание бумаги, 6-2

контроль качества печати, 4-2

неполное термическое

закрепление, 4-16

область печати не умещается на бумаге, 4-21

повторяющиеся дефекты, 4-14

решение проблем качества

печати, 4-6

светлые или темные полосы одного цвета, 4-6

сдвиг цвета или наложение на другой цвет, 4-17

смещение изображения

печати, 4-15

темные полосы, пятна и

смазывание во всех цветах, 4-10

техническая поддержка, 1-13

утилизация материалов, 5-13, 6-65

Ф

формат

IP-адрес, 2-7

Х

хранение бумаги

инструкции, 3-5

Ц

цвета

все цвета слишком светлые или темные, 4-13

настройка, 4-4

описание, 4-4

светлые или темные полосы одного цвета, 4-6

сдвиг или наложение на другие

цвета, 4-17

Ч

части принтера, 1-2

черно-белая, 4-4

чистка принтера, 5-2

Ш

шрифты

PostScript и PCL, 1-6

шрифты PCL, 1-6

шрифты PostScript, 1-6

Э

электрическая безопасность, А-1