



НОЖНАЯ ПЕДАЛЬ
FP9415/FP9315/FP8215/
FP8110/FP7210/FP6210/DFP9415/
DFP9315/DFP9315L/DFP8215/DFP7210
РУКОВОДСТВО ПОЛЬЗОВАТЕЛЯ

Введение

Благодарим вас за приобретение ножной педали Yamaha.
 Внимательно прочитайте это руководство перед использованием устройства.

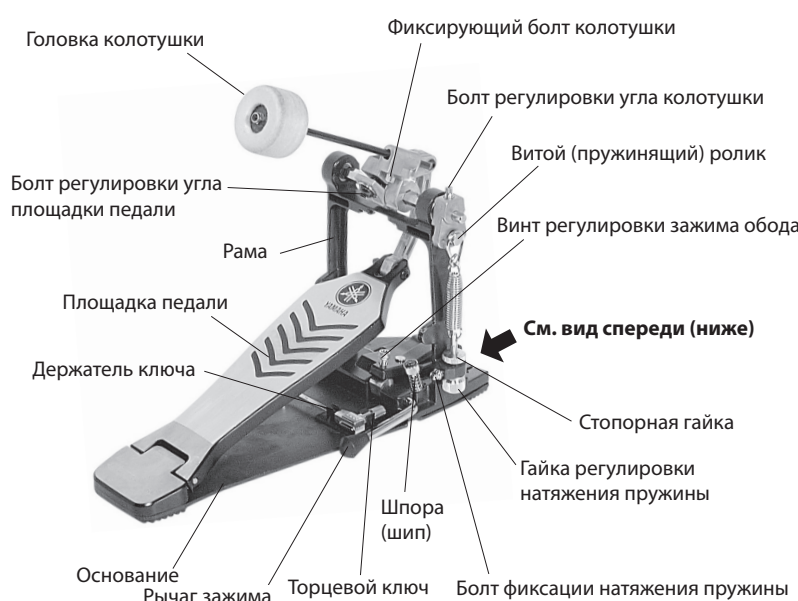
ВНИМАНИЕ

- Чтобы ножная педаль не расшатывалась во время игры, прочно затяните все зажимные и регулировочные болты.
- Для сохранения плавного хода педали по мере необходимости смазывайте все подвижные детали небольшим количеством консистентной смазки (например, литиевой).

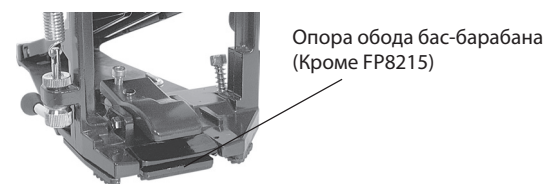
* Технические характеристики и конструкция могут изменяться без уведомления.

FP9415/FP9315/FP8215 Ножная педаль

[FP9415]



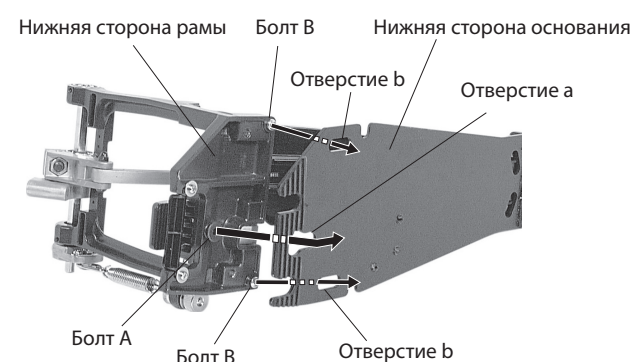
Вид спереди



Сборка ножной педали (фотография 1)

Вставьте болт А, расположенный в нижней части рамы, в отверстие в основании В, затем сдвиньте его в направлении, указанном на фотографии стрелкой. Затем совместите болты В с соответствующими отверстиями b в основании В. Убедитесь, что болты А и В совмещены с соответствующими отверстиями, и с помощью прилагаемого торцевого ключа крепко затяните болт А.

Фотография 1

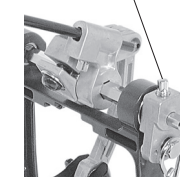


Информация о регулировках

● **Регулировка угла колотушки** (фотография 2)
 С помощью прилагаемого торцевого ключа (или ключа для барабана) ослабьте болт регулировки угла колотушки, затем отрегулируйте угол колотушки и затяните болт.

Фотография 2

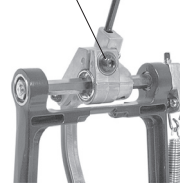
Болт регулировки угла площадки педали



● **Регулировка угла площадки педали** (фотография 3)
 (Кроме FP8215)
 Угол площадки педали можно регулировать. С помощью прилагаемого торцевого ключа ослабьте болт регулировки угла площадки педали, затем отрегулируйте угол установки площадки и затяните болт.

Фотография 3

Болт регулировки угла колотушки



● **Регулировка натяжения пружины**
 Усилие обратного хода площадки педали можно регулировать. С помощью прилагаемого торцевого ключа (или ключа для барабана) ослабьте болт фиксации натяжения пружины. Отрегулируйте натяжение, вращая стопорную гайку и гайку регулировки натяжения пружины. После регулировки затяните болт фиксации натяжения пружины и затяните стопорную гайку.

● **Зажим обода**

Прикрепите зажим к ободу бас-барабана, затем потяните за рычаг на себя. По сравнению со стандартными моделями эту систему можно подсоединить и отсоединить от бас-барабана одним движением. При этом зажим обеспечивает крепкий и прочный захват. Винтом регулировки зажима обода отрегулируйте зажим по ободьям разного размера. Регулировочный болт можно поворачивать рукой, не используя прилагаемый торцевой ключ.

● **Регулировка шпор**

Шпоры удерживают педаль, не давая ей смещаться во время игры. Отрегулируйте шпоры на требуемую длину, поворачивая их по часовой стрелке (для увеличения длины) или против часовой стрелки (для уменьшения длины).

● **Торцевой ключ** (фотография 4)
 Прикрепите прилагаемый торцевой ключ к держателю на основании.

Фотография 4



Торцевой ключ

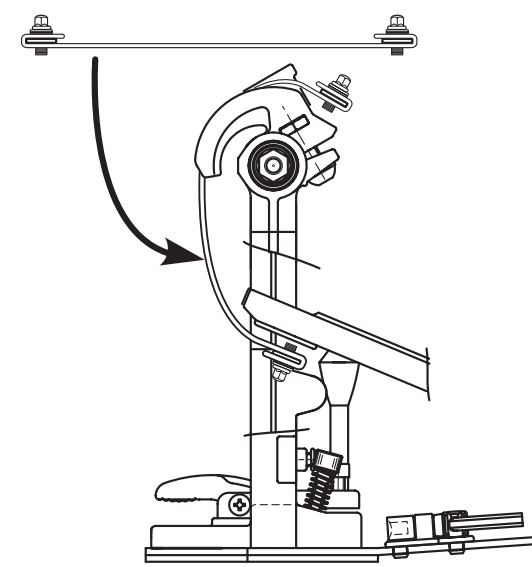
Внимание: Для регулировки или затягивания любых деталей используйте только прилагаемый торцевой ключ. Использование любого другого инструмента может привести к повреждению деталей.

FP9415/FP9315/FP8215 Ножная педаль

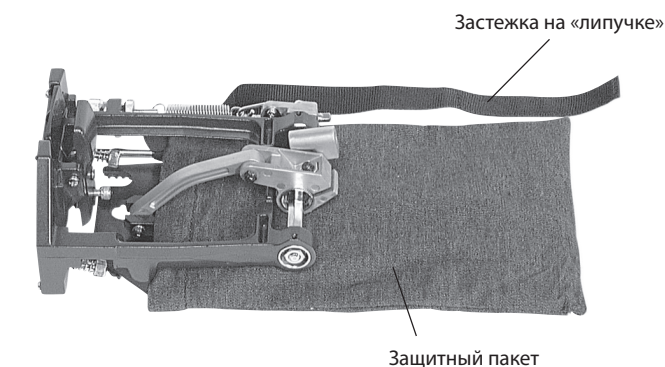
Присоединение ремня (FP9315/DFP9315)

* Педаль FP9315 можно использовать либо с двойной цепью, которая устанавливается производителем, либо с ремнем. Можно свободно использовать либо то, либо другое.

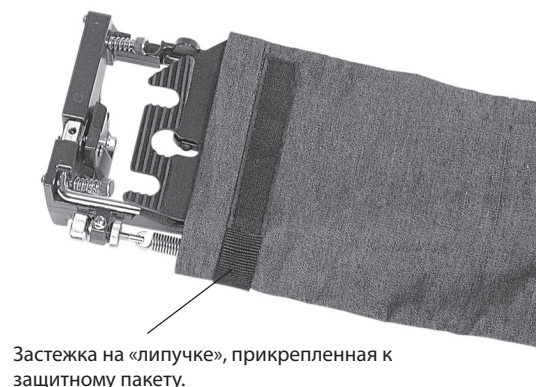
К прилагаемому ремню прикреплена металлическая опора, болт и шайба. Снимите болт и шайбу, с помощью которых крепится цепь, и подсоедините их к педали.



Фотография 5



Фотография 6



Мягкий чехол (FP9415/DFP9415/FP9315/DFP9315)

В комплект поставки входит мягкий чехол. Перед тем как положить педаль в мягкий чехол, сложите ее и наденьте на нее защитный пакет, предохраняющий площадку педали (фотография 5).

После этого наденьте пакет так, чтобы застежка на «липучке» оказалась снизу педали (см. фотографию 6).

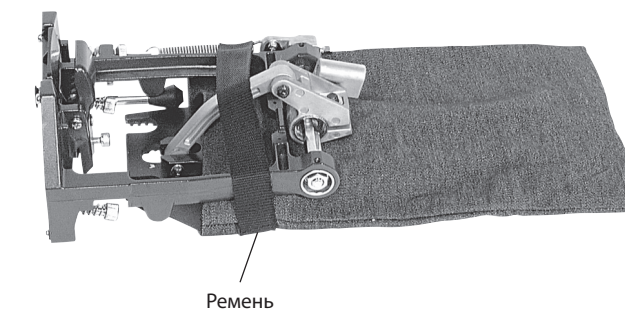
Затем прикрепите пакет к раме ремнем (см. фотографию 7).

Прикрепите разделительную пластинку внутри мягкого чехла к застежке на «липучке» Velcro®, затем положите педаль в защитном пакете в чехол (фотография 8).

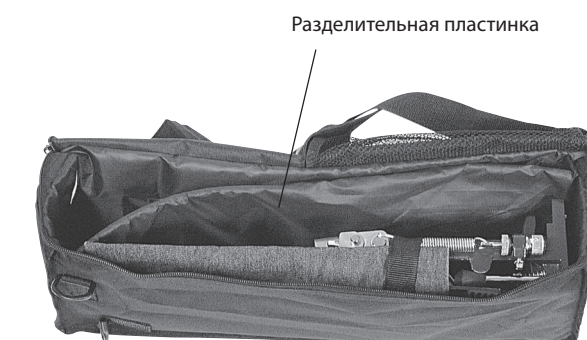
Такие принадлежности, как колотушки и т.д., можно хранить в карманах чехла и т.д.

Мягкий чехол пригоден для хранения как одиночных, так и двойных педалей (карданов).

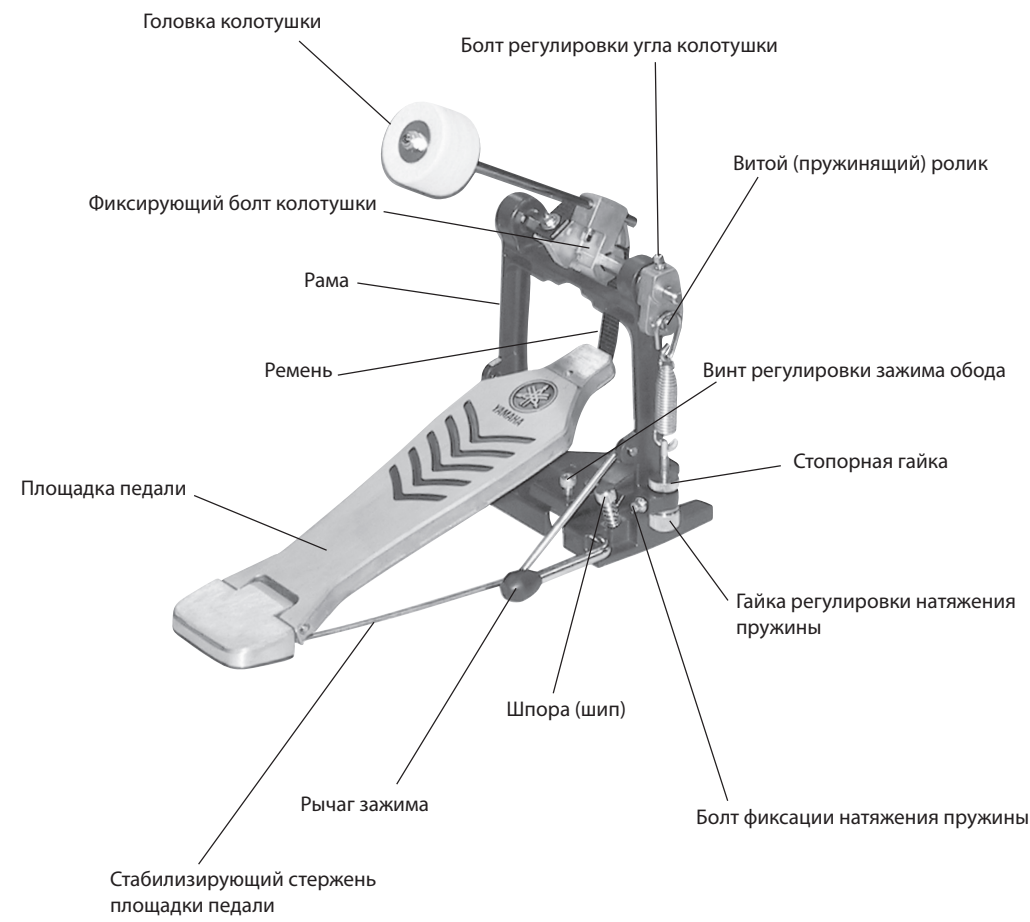
Фотография 7



Фотография 8



FP8110 Ножная педаль

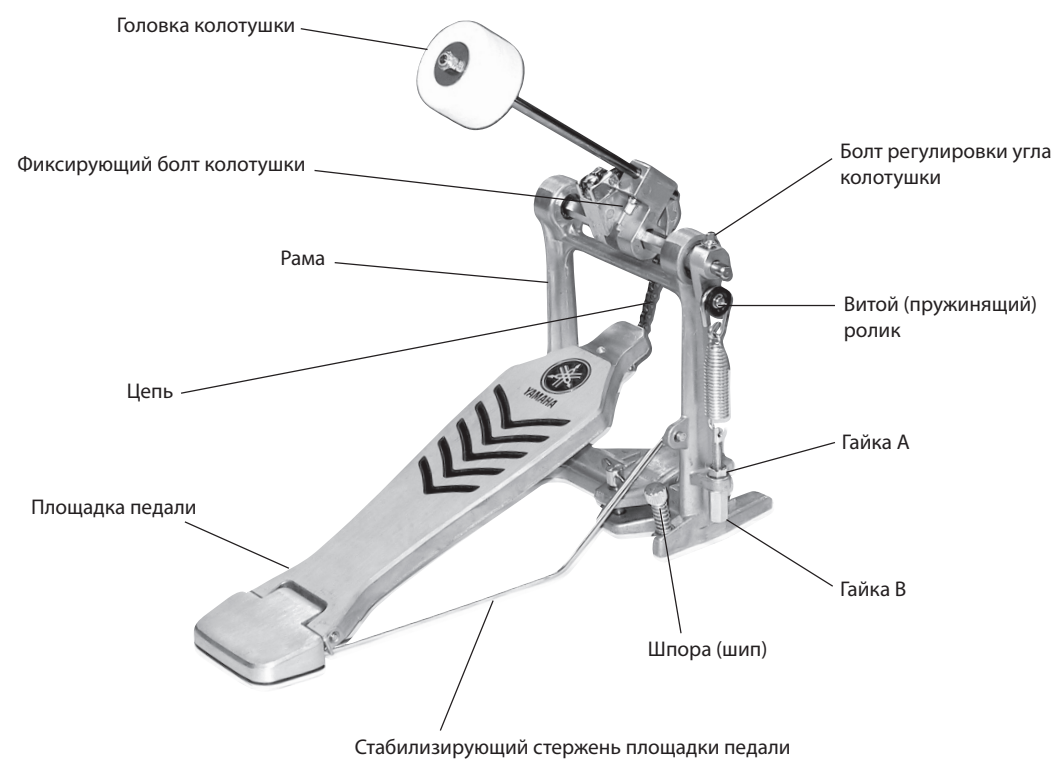


■ РЕГУЛИРОВКИ

- Регулировка угла колотушки
- Регулировка натяжения пружины
- Зажим обода
- Регулировка шпор (шипов)

Аналогично моделям FP9415/FP9315/FP8215.

FP7210 Ножная педаль



■ РЕГУЛИРОВКИ

● Регулировка угла колотушки

С помощью ключа для барабана (не прилагается) ослабьте болт регулировки угла колотушки, затем отрегулируйте угол колотушки и затяните болт.

● Регулировка шпор (шипов)

Шпоры (шпы) удерживают педаль от смещения вперед во время игры.

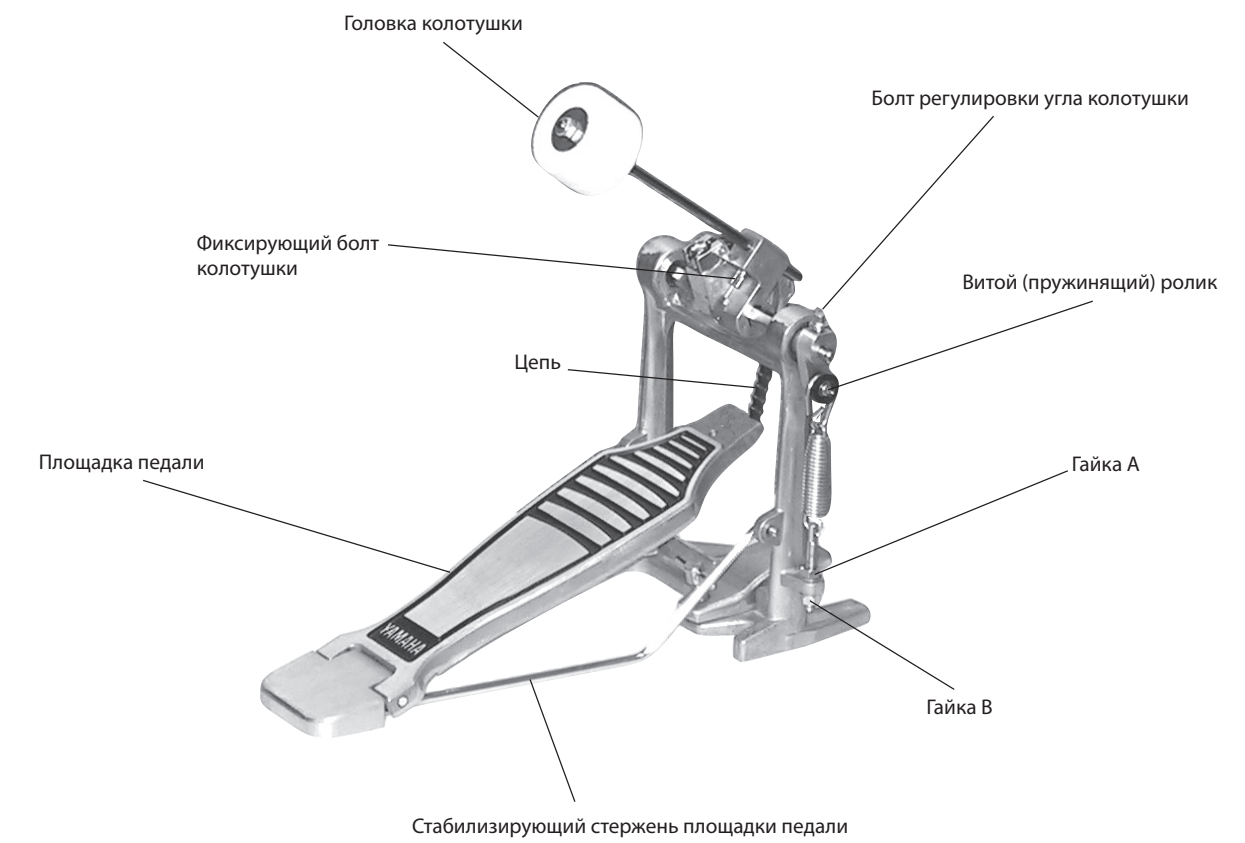
Отрегулируйте шпоры на требуемую длину, поворачивая их по часовой стрелке (для увеличения длины) или против часовой стрелки (для уменьшения длины).

● Регулировка натяжения пружины

Натяжение возвратной пружины площадки педали можно регулировать.

- Чтобы увеличить натяжение пружины, ослабьте гайку А, затем затяните гайку В (см. рис.).
 - Чтобы уменьшить натяжение пружины, ослабьте гайку В (см. рис.).
- По достижении нужного натяжения крепко затяните гайки А и В.

FP6210 Ножная педаль



■ РЕГУЛИРОВКИ

● Регулировка угла колотушки

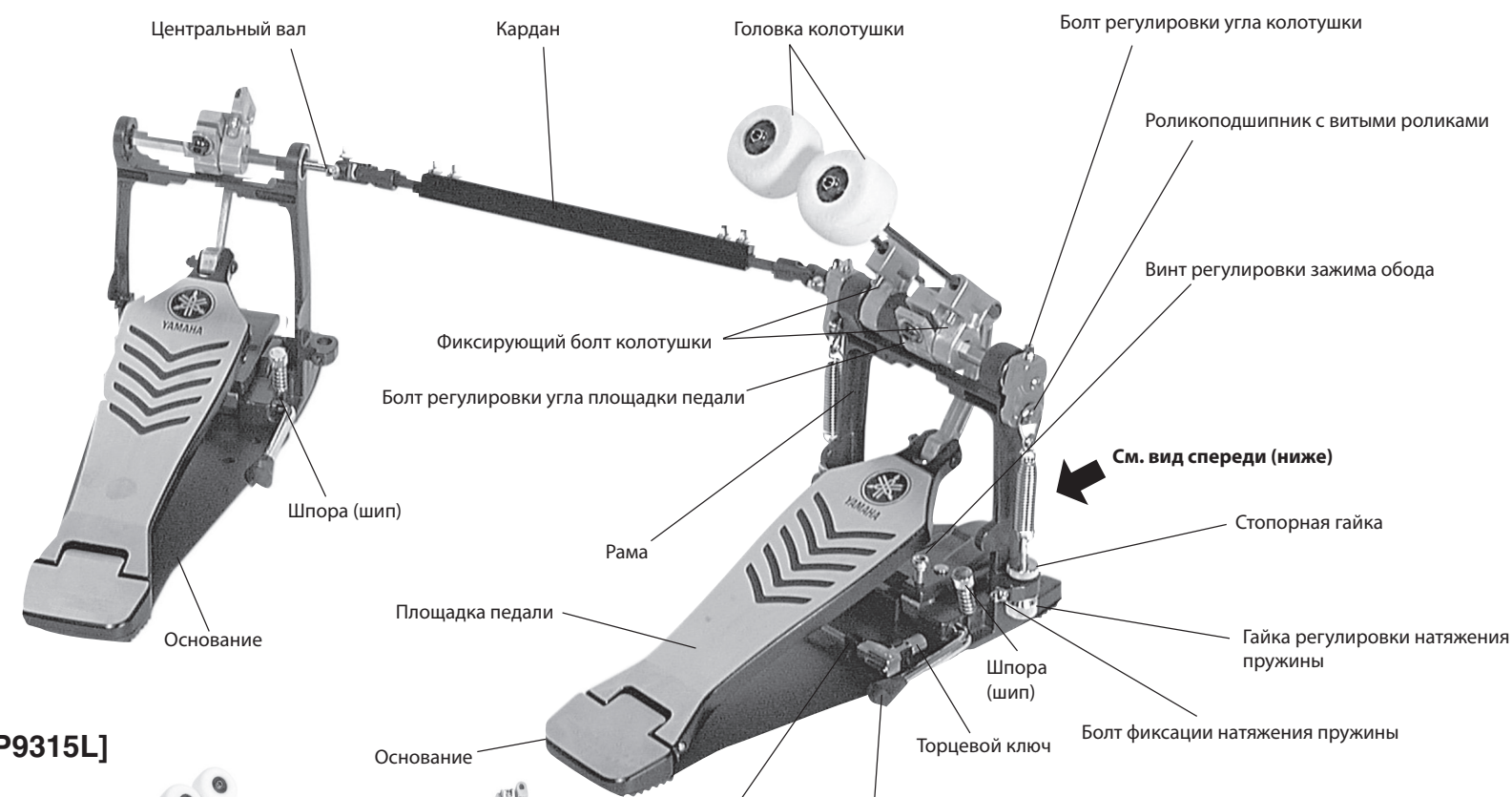
С помощью ключа для барабана (не прилагается) ослабьте болт регулировки угла колотушки, затем отрегулируйте угол колотушки и затяните болт.

● Регулировка натяжения пружины

Натяжение возвратной пружины площадки педали можно регулировать.

- Чтобы увеличить натяжение пружины, ослабьте гайку А, затем затяните гайку В (см. рис.).
 - Чтобы уменьшить натяжение пружины, ослабьте гайку В (см. рис.).
- По достижении нужного натяжения крепко затяните гайки А и В.

[DFP9415]



[DFP9315L]



■ **Сборка двойной педали (кардана)**

• **Присоединение кардана**

Прикрепите оба конца кардана к центральным стержням на каждой педали, выровняйте их, а затем зафиксируйте их с помощью прилагаемого торцевого ключа (или ключа для барабана). (См. фотографию слева).

■ **Сборка ножной педали**

Аналогично моделям FP9415, FP9315 и FP8215.

■ **Информация о регулировках**

- Регулировка угла колотушки
 - Регулировка угла установки площадки педали (кроме DFP8215)
 - Регулировка натяжения пружины
 - Зажим обода
 - Регулировка шпор (шипов)
 - Торцевой ключ
- Все регулировки выполняются так же, как для моделей FP9415, FP9315 и FP8215.

■ **Присоединение ремня** (только DFP9315/DFP9315L)

Аналогично модели FP9315.

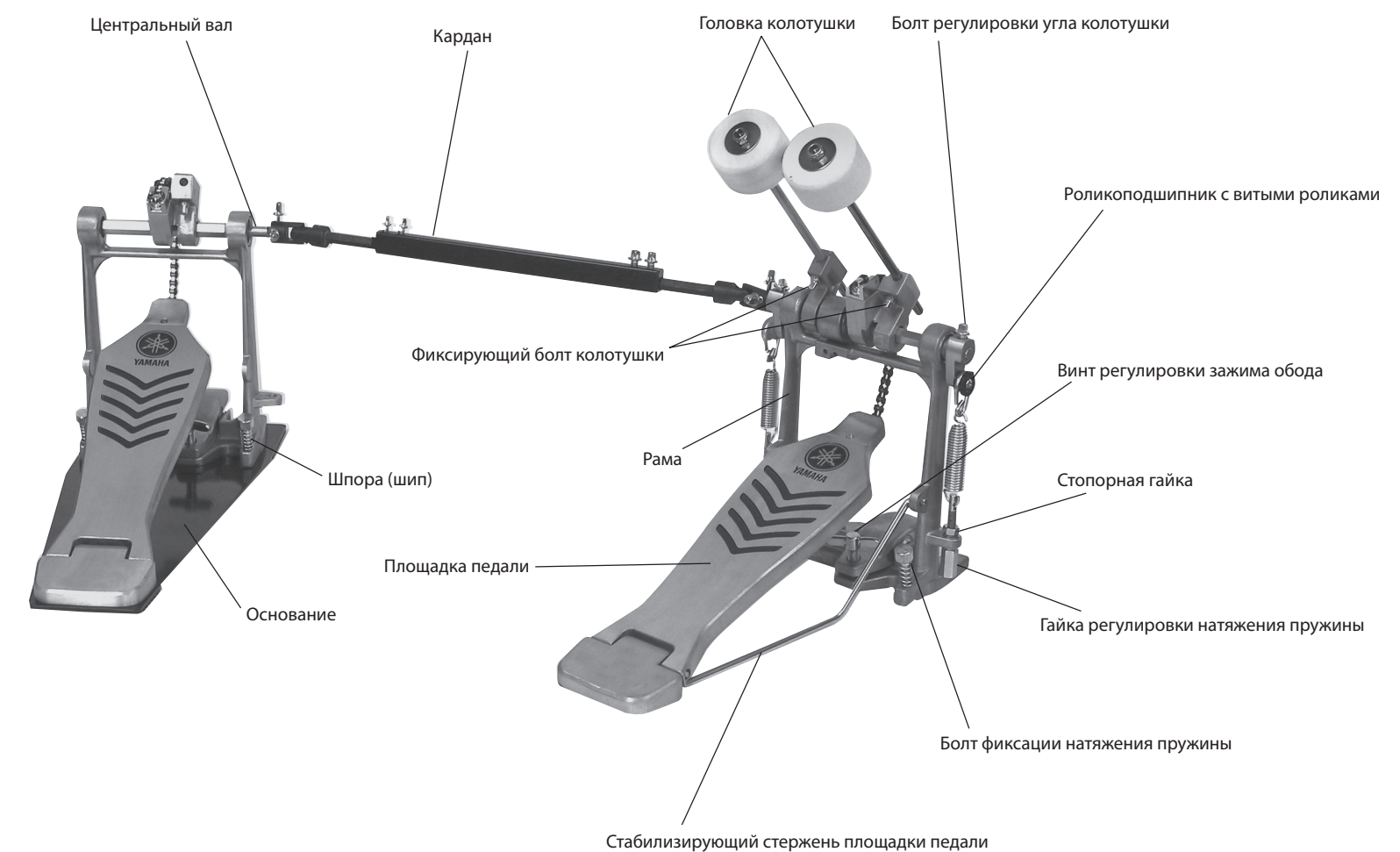
■ **Мягкий чехол** (только DFP9415/DFP9315/DFP9315L)

Аналогично моделям FP9415, FP9315 и FP8215.

■ **Сборка двойной педали (кардана)**

● **Присоединение кардана**

Прикрепите оба конца кардана к центральным стержням на каждой педали, выровняйте их, а затем зафиксируйте с помощью прилагаемого ключа для барабана (не прилагается). (См. фотографию выше).



■ **РЕГУЛИРОВКИ**

- Регулировка угла колотушки
 - Регулировка натяжения пружины
 - Регулировка шпор (шипов)
- Аналогично модели FP7210.

Внимание: Для регулировки или затягивания любых деталей используйте только прилагаемый торцевой ключ. Использование любого другого инструмента может привести к повреждению деталей.