

EMX 512SC EMX 312SC EMX 212S

МИКСЕР-УСИЛИТЕЛЬ

Руководство пользователя

Краткое руководство

Стр. 6 - 12

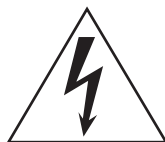
Полнофункциональная работа
с микшером

Стр. 13 - 19



Данное предупреждение расположено на задней панели устройства.

Предупреждающие знаки



Знак молнии внутри равностороннего треугольника предупреждает пользователя о наличии неизолированного “опасного напряжения” в корпусе изделия, которое может иметь достаточную величину, чтобы привести к поражению электрическим током.



Восклицательный знак внутри равностороннего треугольника предупреждает пользователя об особом внимании к инструкции, сопровождающей изделие.

УКАЗАНИЯ ПО БЕЗОПАСНОСТИ

- 1 Внимательно прочитайте настоящие указания.
- 2 Выполняйте эти указания.
- 3 Учитывайте все предупреждения.
- 4 Соблюдайте все указания.
- 5 Не пользуйтесь аппаратом поблизости от воды.
- 6 Протирайте аппарат только сухой тканью.
- 7 Не закрывайте вентиляционных отверстий. Устанавливайте изделие в соответствии с указаниями изготовителя.
- 8 Не устанавливайте аппарат вблизи нагревательных приборов типа радиаторов, печей или других источников высокой температуры (включая усилители).
- 9 Не пытайтесь включить прибор в розетку электросети, не соответствующую вилке прибора. Если вилка прибора не подходит к Вашей розетке, пригласите электрика для установки новой розетки.
- 10 Предохраняйте сетевой шнур от перегибов, зажимов, излишнего натяжения и давления, особенно возле розетки, к которой подключен аппарат, и в точке, где он выходит из аппарата.
- 11 Пользуйтесь только принадлежностями, рекомендованными изготовителем.
- 12 Устанавливайте аппарат только на подставки и стелды, рекомендованные изготовителем или продаваемые вместе с аппаратом. Проявляйте осмотрительность при перемещении аппарата.
- 13 Не оставляйте аппарат включенным в сеть во время грозы или если он не используется в течение длительного времени.
- 14 Для обслуживания аппарата обращайтесь только к квалифицированному персоналу. Обслуживание требуется в случае, если аппарат был поврежден, например: обрыв сетевого шнура, повреждение вилки шнура, на аппарат была пролита жидкость, какие-либо предметы попали внутрь корпуса, аппарат находился под дождем или во влажном месте, аппарат не работает как обычно, или аппарат был поврежден в результате падения.



ПРЕДУПРЕЖДЕНИЕ

ВО ИЗБЕЖАНИЕ РИСКА ВОЗНИКНОВЕНИЯ ПОЖАРА ИЛИ УДАРА ТОКОМ НЕ ПОЛЬЗУЙТЕСЬ АППАРАТОМ ПОД ДОЖДЕМ ИЛИ ВО ВЛАЖНЫХ МЕСТАХ.

ВАЖНО

Пожалуйста, запишите серийного номер Вашего аппарата.

Модель:

Серийный номер:

Серийный номер расположен снизу или на задней панели аппарата. Храните это Руководство Пользователя в безопасном месте для справок в дальнейшем.

ПРЕДОСТОРОЖНОСТИ

ПОЖАЛУЙСТА, ВНИМАТЕЛЬНО ПРОЧИТЕ ПЕРЕД НАЧАЛОМ ЭКСПЛУАТАЦИИ

* Пожалуйста, храните это руководство в надежном месте, чтобы в любой момент можно было обратиться к нему.



ВНИМАНИЕ

Всегда следуйте указаниям, приведенным ниже, чтобы избежать серьезной травмы или даже смерти от электрического тока, короткого замыкания, пожара или других опасностей. Эти предостережения включают (но не ограничены этим) следующее:

Электропитание/Сетевой кабель

- Пользуйтесь только электросетью с напряжением, предписанным для данного устройства. Требуемое напряжение приведено на табличке с указанием модели устройства.
- Пользуйтесь только сетевым шнуром, поставляемым в комплекте с устройством:
- Не размещайте сетевой шнур около источников высокой температуры - типа нагревателей или радиаторов. Не перегибайте кабель чрезмерно, чтобы избежать его повреждения. Не ставьте на кабель тяжелые предметы.
- Подсоединяйте устройство только к розетке соответствующего типа с заземляющим контактом. Неправильное заземление может привести к поражению электрическим током.

Не открывайте корпус

- Не открывайте инструмент и не пытайтесь разбирать внутренние детали или что-либо переделывать во внутренней схеме инструмента. Прибор не содержит никаких деталей, подлежащих обслуживанию пользователем. Если Вам кажется, что инструмент работает неправильно, немедленно прекратите использование и пригласите для осмотра квалифицированного специалиста фирмы Yamaha.

Внимание: вода

- Не оставляйте инструмент под дождем, не пользуйтесь им около воды или в условиях повышенной влажности. Не размещайте рядом с ним каких-либо емкостей, содержащих жидкости, которые могли бы пролиться на прибор.
- Никогда не вставляйте и не вынимайте вилку сетевого шнура влажными руками.

Если Вы замечаете нечто неправильное

- Если сетевой шнур или вилка потёрты или повреждены, или если внезапно исчез звук во время использования устройства, или если появляются любые необычные запахи или дым, которые, как Вам кажется, были вызваны неисправностью аппарата, немедленно выключите питание, отсоедините вилку сетевого шнура от розетки и предоставьте устройство для осмотра квалифицированному обслуживающему персоналу фирмы Yamaha.
- Если устройство упало или повреждено, немедленно выключите питание, отсоедините вилку сетевого шнура от розетки и предоставьте устройство для осмотра квалифицированному обслуживающему персоналу фирмы Yamaha.



ПРЕДОСТОРОЖНОСТИ

Всегда следуйте основным предостережениям, приведенным ниже, чтобы избежать получения травмы Вами или другими, или повреждения самого инструмента. Эти предостережения включают, но не ограничены, следующим:

Электропитание/Сетевой кабель

- Отсоедините сетевой шнур от розетки электросети, если устройство не используется в течение продолжительного времени, а также во время грозы.
- При удалении сетевого шнура из розетки всегда держите непосредственно вилку, а не шнур. Натяжение кабеля может его повредить.

Не открывайте корпус

- Перед перемещением устройства отсоедините все подключенные к нему кабели.
- При установке устройства убедитесь в том, что розетка электросети легко доступна. В случае возникновения неполадок или неисправности немедленно выключите устройство и отсоедините вилку сетевого шнура от розетки.
- Если устройство будет использоваться с установкой в стойку, оставьте заднюю сторону стойки открытой и убедитесь в том, что свободное пространство до стены или другой поверхности составляет не менее 10 см. Кроме того, если устройство необходимо смонтировать вместе с другой аппаратурой, выделяющей тепло, например, усилители мощности, оставьте достаточный промежуток между устройством и тепловыделяющей аппаратурой либо вставьте вентиляционную панель, чтобы предотвратить влияние на устройство высокой температуры.
- Не используйте устройство в закрытом, плохо проветриваемом месте. Если устройство будет использоваться в замкнутом пространстве, отличном от стойки стандарта EIA, убедитесь в том, что между устройством и стенами помещения или другими устройствами есть свободное пространство: не менее 10 см по сторонам, 25 см сзади и 15 см сверху. Недостаточная вентиляция может привести к перегреву и, как следствие, к повреждению устройства или даже к его возгоранию.
- Избегайте устанавливать на максимальный уровень всех регуляторов эквалайзера и уровня (LEVEL). В зависимости от состояния подключенных устройств это может вызвать обратную связь и повредить динамики.
- Не устанавливайте устройство в запыленных местах или в местах, подверженных вибрациям, а также существенным перепадам температур (под прямые солнечные лучи, около нагревателя или в автомобиле в течение дня), чтобы предотвратить возможность деформации панели или повреждения внутренних компонентов.
- Не ставьте устройство на неустойчивую поверхность, где оно может случайно упасть.

- Не перекрывайте вентиляционные отверстия. Они находятся на задней и боковой панелях микшера и предназначены для того, чтобы препятствовать повышению внутренней температуры. В частности не ставьте устройство на бок или на верхнюю панель. Недостаточная вентиляция может привести к перегреву, и как следствие к повреждению устройства или даже к его возгоранию.
- Не пользуйтесь устройством возле телевизоров, радиоприемников, стереофонического оборудования, мобильного телефона, или других электрических устройств. Это может привести к возникновению помех в работе устройства и в приборах, находящихся поблизости.

Подключения

- Перед соединением устройства с другими устройствами выключите питание всех устройств. Перед включением или выключением питания каких-либо устройств установите уровень громкости всех устройств на минимум.
- Для подключения к гнездам выхода на акустические системы пользуйтесь только кабелями, предназначенными для громкоговорителей. Использование кабелей других типов может привести к пожару.

Предосторожности при работе

- При включении питания Вашей звуковой системы всегда включайте данное устройство ПОСЛЕДНИМ, чтобы избежать повреждения громкоговорителей. При выключении питания устройство должно быть выключено ПЕРВЫМ по той же самой причине.
- Не вставляйте пальцы или руки в какие-либо отверстия на устройстве.
- Избегайте попадания инородных предметов в корпус устройства (бумаги, пластмасс, металлических объектов, и т.д.) Если это случится, немедленно выключите питание и отсоедините сетевой шнур от розетки. Затем дайте осмотреть устройство квалифицированным специалистам от Yamaha.
- Не пользуйтесь устройством на высоком уровне громкости в течение длительного периода времени, так как это может привести к потере слуха. Если Вы испытываете какие-либо проблемы со слухом, проконсультируйтесь с врачом.
- Не давите своим весом на устройство. Не размещайте на нем тяжелых предметов. Избегайте применять чрезмерное усилие при нажатии на кнопки, выключатели или разъемы.

Разъемы типа XLR, распаяны следующим образом (стандарт IEC60268): контакт 1: земля, контакт 2: сигнал (+), и контакт 3: общий (-).

Для подключения к разъемам Speakon пользуйтесь только штекерами Neutrik (NL4).

Компания Yamaha не несет ответственности за ущерб, вызванный неправильной эксплуатацией или самостоятельной доработкой данного аппарата.

Всегда выключайте питание, когда устройство не используется.

Качество работы компонентов с перемещающимися контактами (выключателей, регуляторов громкости и разъемов) через некоторое время ухудшается. Проконсультируйтесь с квалифицированным обслуживающим персоналом на предмет замены дефектных компонентов.

РУКОВОДСТВО ПОЛЬЗОВАТЕЛЯ

Это руководство разделено на два раздела следующим образом:

■ Основы микширования (начинается на странице 6)

Представляет общее объяснение концепций микшера и микширования. Включает Краткое Руководство, которое поможет новичкам сразу же приступить к работе.

■ Настройка и управление EMX (начинается на странице 20)

Содержит детальную информацию о EMX. Знакомит с характеристиками EMX и объясняет назначение регуляторов, индикаторов и разъемов, а также порядок установки.

- * Это руководство относится к моделям EMX512ЭС, EMX312SC и EMX212SC. В данном руководстве, термин “EMX” используется для всех трех вышеуказанных моделей.
- * Иллюстрации в руководстве приведены только для справки и могут не соответствовать фактическому виду на реальном устройстве во время работы.
- * Названия компании и названия изделий - торговые марки или зарегистрированные торговые марки соответствующим правообладателям.

Копирование музыки, распространяемой по коммерческим каналам, или других звуковых данных для других целей, кроме личного использования, строго запрещено в соответствии с законодательством об авторских правах. Пожалуйста, уважайте все авторские права и проконсультируйтесь со специалистом по авторским правам, если у Вас возникает сомнение в допустимости использования музыкального продукта.

Благодарим за приобретение микшер-усилителя Yamaha EMX512SC, EMX312SC или EMX212S. Пожалуйста, внимательно прочитайте это руководство перед началом эксплуатации прибора, чтобы Вы смогли полностью реализовать его потенциал и наслаждаться его безотказной работой в течение многих последующих лет. После изучения руководства, пожалуйста, храните его в безопасном месте.

СОДЕРЖАНИЕ

■ Основы

Краткое Руководство	6
Перед включением микшера.....	6
Получение звука на акустической системе	7
Добавление реверберации	11
Использование компрессоров для улучшения качества звучания вокала	12

Полнофункциональная работа с микшером 13

Место для всего и все на своем месте	13
Изобилие разъемов: что для чего?	13
Симметричный и несимметричный сигнал	14
Уровни сигналов и децибелы	15
Как сделать лучший микс	15
Создаем микс: с чего начать?	15
Использовать ли эквалайзер.....	16
Усиление частот: будьте внимательны	17
Модуляционные эффекты:	
Фазинг, Хорус, и Флэнджер.....	18
Компрессия.....	18

■ Описание

Регуляторы и разъемы	20
Регуляторы каждого канала	20
Секция цифровых эффектов	22
Основная секция MAIN	23
Секция MONITOR.....	24
Секция питания - POWER.....	25
Задняя панель.....	26

Подключение акустических систем 27

Горизонтальная установка, наклонная установка и установка в рэк-стойку 28

Горизонтальная установка	28
Наклонная установка	29
Установка в рэк-стойку.....	29

Подготовка к работе 30

Поиск неисправностей 31

Технические характеристики 32

ОТЛИЧИТЕЛЬНЫЕ ОСОБЕННОСТИ

Входные каналы стр. 20

EMX имеет четыре входных моно канала для сигналов микрофонного/линейного уровня (1 - 4) и четыре пары входных стерео каналов (5/6 и 11/12), что позволяет Вам свободно микшировать входные сигналы от микрофонов, устройств с линейным сигналом и стереофонических устройств. Например, Вы можете смикшировать четыре микрофона с четырьмя стереофоническими устройствами, или семь микрофонов с одним стереосинтезатором.

Фантомное питание (+15V) стр. 25

Отдельный выключатель на все четыре микрофонных входа. Используется для подачи питания на конденсаторные микрофоны.

Высококачественные цифровые эффекты стр. 22

Внутренний процессор эффектов микшера того уровня, что и серия процессоров SPX, что позволяет Вам создать богатый диапазон звуковой обработки без использования внешних устройств. Но, конечно, всегда можно задействовать гнездо EFFECT OUT, чтобы подключить внешний процессор обработки звука.

Выходы MAIN и MONITOR стр. 23

Микшер предлагает независимое управление основным и мониторным выходами, которые расположены на панели управления. Кроме того, с помощью переключателя POWER AMP можно конфигурировать настройку гнезд SPEAKERS так, чтобы они подавали основной сигнал на обе звуковые колонки, или основной сигнал на одну колонку, а мониторный сигнал на другую. Предусмотрены и отдельные регуляторы MASTER, и 7-полосные графические эквалайзеры.

Компрессоры (только EMX512SC и EMX312SC) стр.21

Компрессоры на каналах 1-4 могут использоваться для сжатия входного динамического диапазона микрофонов и акустических гитар, уменьшая высокие уровни и увеличивая низкие. Это помогает уменьшить искажения и позволяет установить более высокий уровень общей громкости, что в свою очередь дает более мощное и впечатляющее звучание.

Наклонная установка или установка в рэк стр. 29

EMX может быть установлен под углом или в стойке, что позволяет с легкостью совмещать его с широким диапазоном вариантов установки аппаратуры.

Внутренний усилитель мощности стр.25

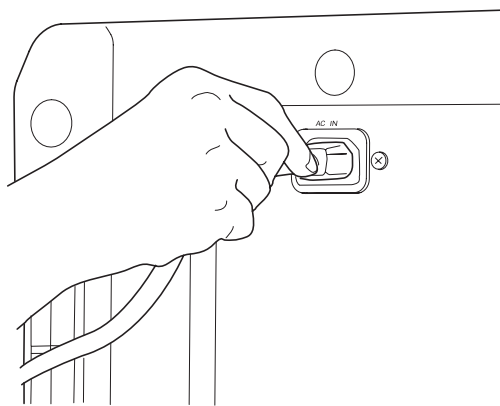
Внутренний усилитель мощности позволяет подключить устройство через гнезда SPEAKERS непосредственно к пассивным звуковым колонкам (без внешнего усилителя). На задней панели имеется два типа разъемов для подключения акустической системы - штекерные гнезда и гнезда Neutrik Speakon.

Краткое Руководство

Перед включением микшера

■ Подключение к электросети

- 1** Убедитесь, что выключатель **POWER** находится в положении **OFF**.
- 2** Подключите входящий в комплект сетевой кабель к разъему **AC IN** на задней панели устройства.



- 3** Подключите сетевой кабель к розетке электросети.

■ Включение и выключение устройства

ПРИМЕЧАНИЕ

* Чтобы предотвратить неприятный хлопок в акустической системе, сначала следует включить источники звука, а затем другие устройства в порядке их расположения в системе от источника (начиная с самого близкого).

Например: источник звука (внешнее устройство) → EMX → Усилители (активные громкоговорители).
При выключении питания операция производится в обратном порядке.

* Перед включением питания убедитесь в том, что регуляторы **LEVEL** и **MASTER** установлены в положение "0".

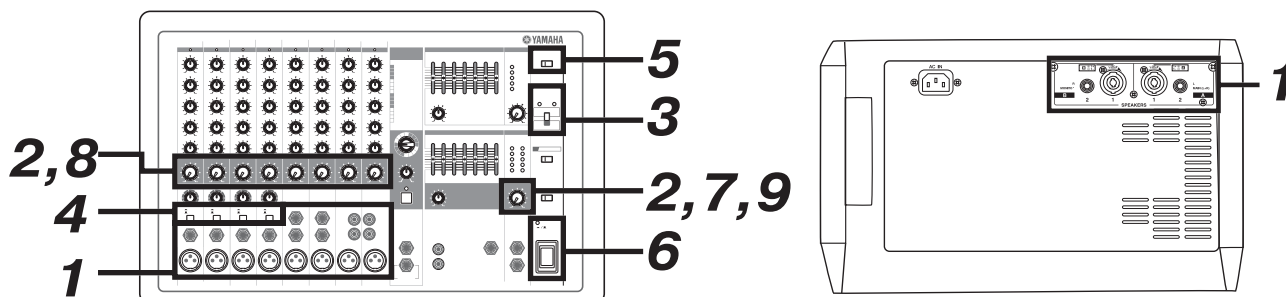
- 1** Для включения питания нажмите выключатель **POWER**.

Загоревшийся индикатор включения указывает, что питание включено.

Чтобы выключить питание, нажмите выключатель еще раз, чтобы индикатор погас.

Получение звука на акустической системе (на колонках)

Прежде всего подключите две колонки и подайте на них какой-либо выходной стереосигнал. Обратите внимание, что операции и процедуры несколько отличаются в зависимости от источников сигнала, которые Вы используете.



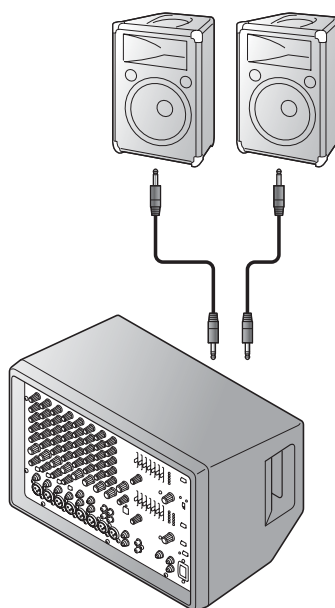
1 Подключите колонки АС и устройства ввода (микрофоны, инструменты и т.д.)

Используйте пассивную акустическую систему и кабели для подключения акустических систем. Подключите одну колонку к гнезду SPEAKERS (A1 или A2), а другую - к гнезду В (B1 или B2). Затем подключите устройства ввода данных (микрофоны, гитару и т.д.) к соответствующим входным гнездам на панели управления. См. стр. 30.

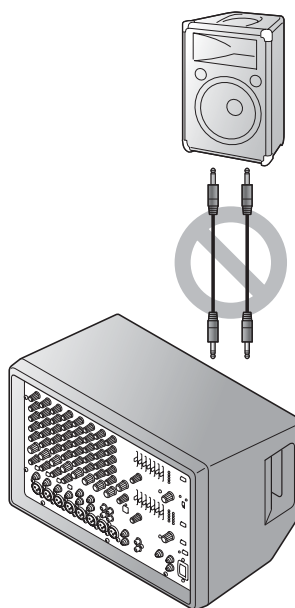


Перед подключением устройств ввода к EMX убедитесь в том, что все эти устройства (в том числе микрофоны) выключены. Кроме того, перед включением или выключением питания любого устройства убедитесь в том, что установили на минимум громкость данного устройства. Пренебрежение этими предосторожностями может привести к шумным хлопкам, которые могут повредить Ваше оборудование или слух, или то и другое.

ПРАВИЛЬНО



НЕПРАВИЛЬНО!!



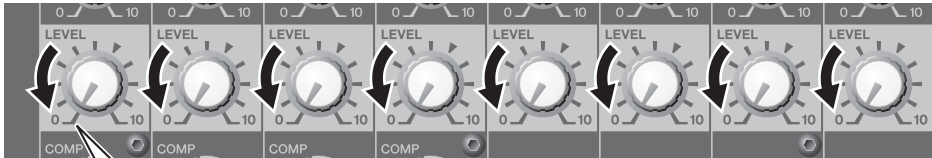
ПРИМЕЧАНИЕ

Ни в коем случае не подключайте оба гнезда А и В к одной колонке. Подключение обоих гнезд к одной колонке может привести к повреждению микшера.

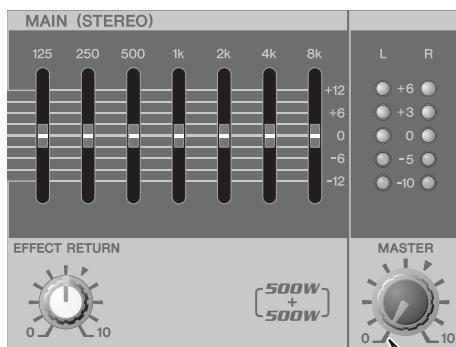


Ни в коем случае не подключайте оба гнезда А и В к одной колонке. Подключение обоих гнезд к одной колонке может привести к повреждению микшера.

2 Установите регуляторы LEVEL и MASTER на 0.



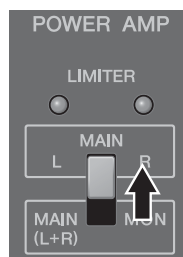
Это положение



Это положение

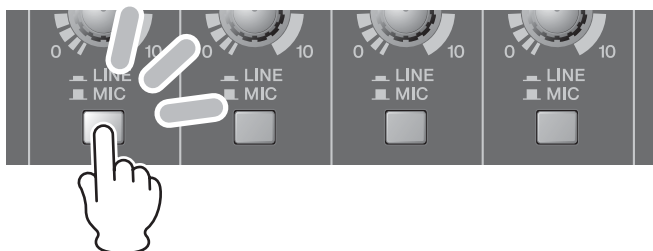
3 Установите переключатель POWER AMP в верхнее положение (MAIN L-R).

Подробнее об этом переключателе см. на стр. 25.



4 Если Вы подключили входные устройства к каналам 1-4, установите переключатель LINE/MIC каждого канала соответственно.

Если Вы подключили устройство с выходным сигналом линейного уровня типа клавиатуры или аудиоаппаратуры, установите каналный переключатель в позицию LINE (—). Если Вы подключили микрофон или другое устройство с сигналом микрофонного уровня, установите каналный переключатель в позицию MIC (—).



5 Если Вы используете один или более конденсаторных микрофонов, установите переключатель PHANTOM в позицию ON (—).



6 Включите питание.

Сначала включите питание на всех других подключенных устройствах, кроме активных акустических систем и усилителей, а затем включите EMX. При использовании активных акустических систем или усилителей включите их в последнюю очередь.



- Убедитесь в том, что этот переключатель выключен, если Вам не требуется фантомное питание.
- При использовании фантомного питания не подключайте к входным гнездам XLR никаких других устройств, кроме конденсаторных микрофонов. Другие устройства могут быть повреждены напряжением фантомного питания. Эта предосторожность не относится к сбалансированным динамическим микрофонам, так как на них не влияет фантомное питание.
- Перед включением или выключением фантомного питания, убедитесь, что выключили питание микшера и всех других устройств, имеющих внутренние усилители. Рекомендуется также установить оба регулятора MASTER в позицию "0". Пренебрежение этими предосторожностями может привести к повреждению динамиков или другого оборудования, а также Вашего слуха.

- 7** Поверните регулятор MASTER в секции MAIN в указанную позицию ►.



- 8** Установите соответственно регуляторы LEVEL на всех используемых каналах.

Для каждого подключенного входного устройства: подавайте звуковой сигнал от устройства, регулируя уровень с помощью регулятора LEVEL соответствующего канала. Установите уровень сигнала так, чтобы индикатор LEVEL иногда достигал позиции "0".



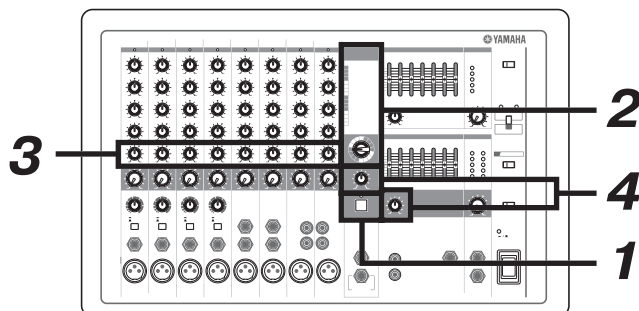
Нормальный рабочий показатель - когда индикаторы ограничителя LIMITER ненадолго загораются время от времени. Однако, если они горят непрерывно, есть риск повредить акустические системы или внутренний усилитель. Установите регулятор MASTER так, чтобы эти лампочки не горели непрерывно.

- 9** Теперь поверните регулятор MASTER в секции MAIN, чтобы установить общий выходной уровень.



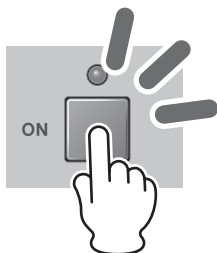
Добавление реверберации

Теперь попробуйте добавить реверберацию к входному сигналу. Эффекты реверберации позволяют Вам моделировать звук различных помещений, где происходит исполнение - типа концертных залов или небольших клубов.



1 Установите переключатель ON в позицию ON.

Этот переключатель включает и выключает внутренний процессор эффектов. Индикатор горит оранжевым светом, показывая, что процессор эффектов включен. Вместо переключателя ON можно воспользоваться приобретаемым отдельно педальным переключателем FC5, чтобы включать или выключать внутренний процессор эффектов.



2 Поверните колесо PROGRAM, чтобы выбрать желательный тип эффекта;

Чтобы выбрать эффект реверберации, установите колесо на любое значение от 1 до 7.

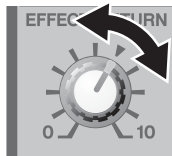


1	REVERB HALL 1	9	KARAOKE ECHO
2	REVERB HALL 2	0	VOCAL ECHO
3	REVERB ROOM 1	A	CHORUS 1
4	REVERB ROOM 2	B	CHORUS 2
5	REVERB STAGE 1	C	FLANGER
6	REVERB STAGE 2	D	PHASER
7	REVERB PLATE	E	AUTO WAH
8	DRUM AMBIENCE	F	DISTORTION

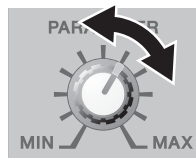
3 Используйте каналные регуляторы EFFECT, чтобы корректировать глубину эффекта для каждого канала.



- 4** С помощью регулятора EFFECT RTN в секции MAIN, установите общую глубину эффекта.

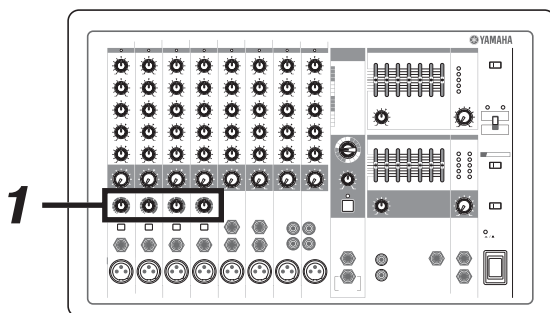


Обратите внимание: можно воспользоваться регулятором PARAMETER, чтобы корректировать характер звучания выбранного эффекта. Если Вы выбрали эффект реверберации, этот регулятор устанавливает продолжительность реверберации.



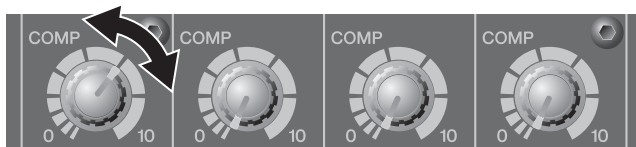
Использование компрессоров для улучшения звучания вокала (только EMX512SC и EMX312SC)

Компрессор выравнивает входной уровень, сокращая уровень громких пиков и поднимая уровень сигнала на спадах. Результат - более чистый звук, причем нюансы остаются слышимыми, а слова становятся более разборчивыми.



- 1** Установите в соответствующее положение регуляторы COMP на каналах.

Поверните регулятор по часовой стрелке, чтобы увеличить компрессию. Избегайте слишком высоких значений, так как слишком большая компрессия сигнала может привести к искажению звука. Подробнее о компрессорах см. на стр. 18 и 21.



Введение

Итак, Вы приобрели микшер и готовы пользоваться им. Подключили все необходимое, покрутили регуляторы и -можно начинать ?.. Конечно, если Вы делали это раньше, проблем не будет, но если Вы видите микшер впервые, лучше прочитать этот небольшой учебник и научиться азам микширования, которые в будущем позволят вам создавать миксы по вашему вкусу.

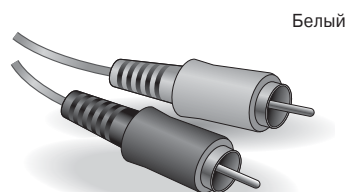
Место для всего и все на своем месте

изобилие разъемов: что для чего?

Вот типичные вопросы, которые возникают, когда вы впервые настраиваете систему: “Зачем нужны все эти разъемы на микшере?” и “В чем разница между ними?”.

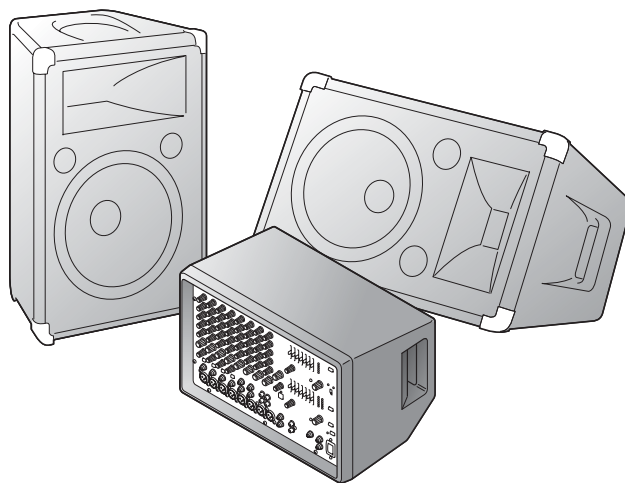
Начнем с самых распространенных

Штырьковый разъем RCA-типа



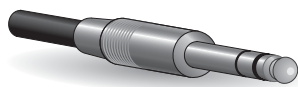
Красный

Это “бытовой разъем”, который уже многие годы используется в домашних звуковых системах. Он называется также “фоно”-разъемом (сокращение от

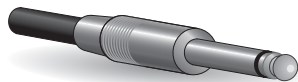


“фонограмма”), но в наши дни этот термин используется редко. Штырьковые разъемы типа RCA всегда несимметричны и обычно несут нагрузку линейного сигнала в -10 дБ (номинал). Скорее всего, Вы будете пользоваться разъемами этого типа при подключении к микшеру проигрывателя компакт-дисков или другой домашней звуковой системы, а также при подключении выхода микшера к кассетному магнитофону или подобному устройству.

Универсальный штекерный разъем



Штекерный стереоразъем ТВ.S



Штекерный моноразъем

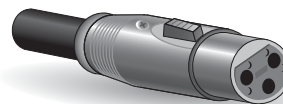
Название “штекерный разъем” (или “разъем телефонного типа”) возникло из-за того, что впервые эта разводка была использована в телефонных коммутаторах. Штекерные разъемы коварны, поскольку по внешнему виду не всегда можно определить, для обработки какого типа сигнала они предназначены. Это может быть несимметричный моно-,

несимметричный стерео-, симметричный моносигнал, либо этот штекер используется для вставки сигнала в разрыв. Надпись на разьеме обычно содержит сведения о типе обрабатываемого сигнала, как и данное руководство (вы ведь храните все инструкции в безопасном месте?). Штекерный разъем, предназначенный для обработки симметричных сигналов, часто называют разъемом TRS-типа. TRS - это сокращение от Tip-Ring-Sleeve (наконечник-кольцо-рукав), описывающее разводку используемого штекера.

XLR-разъем



Штекер



Гнездо

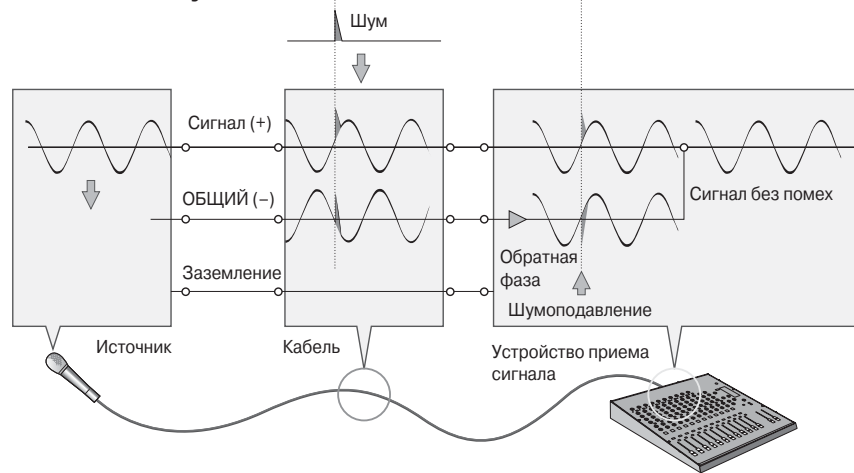
Этот тип разъема обычно называют “разъемом типа XLR”, и он почти всегда переносит симметричный сигнал. Однако, если схемотехника спроектирована правильно, разъемы XLR-типа будут обрабатывать и несимметричные сигналы.

Обычно эти разъемы используют в микрофонных кабелях, а также на входах и выходах профессиональных звуковых устройств.

Симметричный и несимметричный сигнал: в чем разница*

Если коротко - это "шум". Смысл симметричных линий в том, что они подавляют шумы и делают это очень хорошо. Любой отрезок провода является антенной, принимающей хаотичное электромагнитное излучение, которым мы постоянно окружены: это радио- и телевизионные сигналы, а также помехи от линий электропередач, двигателей, электроприборов, компьютерных мониторов и множества других источников. Чем длиннее провод, тем больше помех он принимает. Поэтому симметричные линии являются оптимальным выбором для протяженных кабельных трасс. Если ваша "студия" находится прямо на рабочем столе, а подключенные устройства находятся на расстоянии не более одного-двух метров, подойдут и несимметричные линии (если уровень электромагнитных помех не слишком велик). Еще одно место, где практически всегда используются симметричные линии, - это микрофонные кабели. Причина в том, что выходной сигнал большинства микрофонов очень слаб, поэтому даже незначительные помехи будут для них относительно серьезны,

Балансное шумоподавление



а после прохождения предварительного усилителя микшера усилятся до опасной степени.

Как симметричные линии фильтруют помехи?

*** Пропустите этот раздел, если не хотите вникать в технические подробности. ***

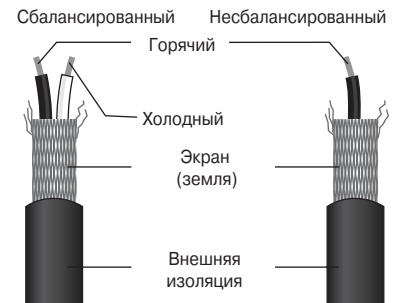
Функционирование симметричных линий основано на принципе подавления фаз: если добавляется два идентичных сигнала не в фазе (т.е. один сигнал инвертирован таким образом, что его пики соответствуют провалам в другом сигнале), в результате ... не будет ничего. Плоская линия. Сигналы подавляют друг друга.

В симметричном кабеле три провода:

- 1) Заземленный провод, не несущий сигнала. Это просто

опорная "земля" или "0", вокруг которых колеблется сигнал других проводов.

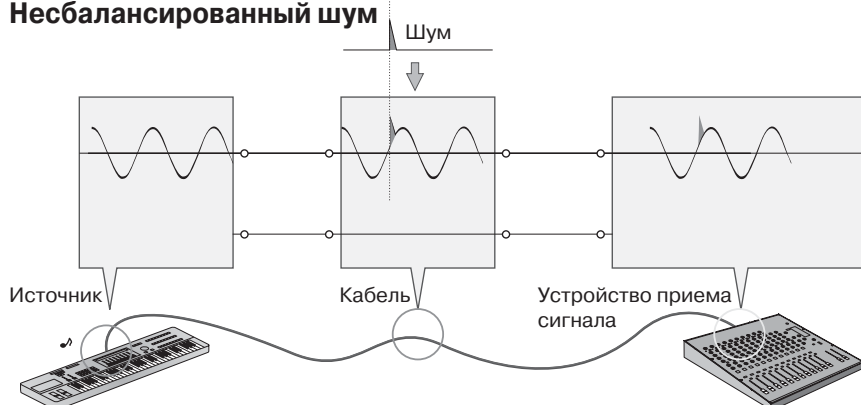
- 2) Провод сигнала («горячий», или "+"), несущий нормально-фазированный звуковой сигнал.
- 3) Общий («холодный») провод (или "-"), несущий звуковой сигнал с обратной фазой.



Поскольку нужные звуковые сигналы в "горячем" и "холодном" проводе не в фазе, все накладываемые помехи в линии будут совершенно одинаковыми для обоих проводов, а следовательно, синфазными. Хитрость в том, что фаза одного сигнала реверсирована на приемном конце линии, поэтому нужные звуковые сигналы становятся синфазными, а накладываемые помехи рассинхронизируются по фазе. Помехи "не в фазе" эффективно подавляются, тогда как звуковой сигнал остается неизменным. Здорово, правда?

Микрофоны:	Используются симметричные линии.
Короткие линейные трассы:	Можно использовать несимметричные линии, если уровень помех относительно небольшой.
Протяженные линейные трассы:	Выбор типа линии зависит в основном от уровня внешних электромагнитных помех, но лучше использовать симметричные линии.

Несбалансированный шум



Уровни сигналов и децибелы

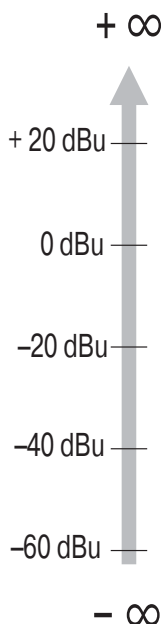
Давайте рассмотрим одну из обычно используемых единиц измерений в аудиотехнике: децибел (дБ - dB). Если наименьшему уровню звука, который можно слышать человеческим ухом, дается произвольное значение 1, тогда самый громкий звук, который можно слышать - приблизительно в 1 000 000 (один миллион) раз громче. Это - слишком много цифр, чтобы иметь дело для практических вычислений, и поэтому была создана более соответствующая единица измерения - "децибел", для измерений связанных со звуком. В этой системе разность между самым тихим мягкими и самым громким звуками, которые можно слышать, составляет 120 децибел. Это - нелинейный масштаб, и различие в 3 децибела фактически приводит к удвоению громкости или ее делению на два. Вы можете столкнуться с множеством различных вариаций децибела: dBu, dBV, dBm и другие, но dBu - основная единица децибела, в случае dBu, "0 dBu" определен как уровень сигнала 0.775 вольт. Например, если уровень выхода микрофона -40 dBu (0.00775 V), то поднятие этого уровня до 0 dBu (0.775 V) в стадии предварительного усиления означает, что сигнал был усилен в 100 раз.

Микшеру приходится обрабатывать сигналы в широком диапазоне уровней, и это - необходимые входные и выходные уровни должны соответствовать настолько насколько возможно. В большинстве случаев "номинальный" уровень для входов и выходов микшера отмечен на панели или перечислен в руководстве пользователя.

Как сделать лучший микс

Создаем микс: с чего начать?

Микшировать очень просто, правда? Просто двигаем фейдеры (регуляторы уровня), пока не добьемся нужного звука.



Профессиональные звуковые устройства обычно имеют линейные входы и выходы с номинальным уровнем сигнала +4 dBu.

"Бытовые" устройства (например домашнее звуковое оборудование) обычно имеют линейные входы и выходы с номинальным (средним) уровнем сигнала -10 дБ.

Уровни микрофонных сигналов изменяются по широкому диапазону в зависимости от типа микрофона и источника. Обычная разговорная речь - приблизительно -30 dBu, а щебетание птицы может быть ниже чем -50 dBu, в то время как удар бас-барабана может произвести уровень порядка 0 dBu.

Конечно, можно поступить и так, но если использовать системный подход с учетом микшируемого материала, то можно добиться лучших результатов, и гораздо быстрее. Определенных правил не существует, и в итоге вы должны выработать систему, наиболее подходящую для вас. Но главное - это системный подход, а не хаотичные действия. Вот несколько советов, как начать работу с системой.

Опустите фейдеры

Возможно, это звучит слишком просто, но обычно лучше сначала опустить все каналные фейдеры до упора. Можно начать и с номинальными позициями фейдеров, но при таком подходе легко потерять перспективу. Опустите фейдеры до упора, а потом поднимайте один за другим для формирования микса. Но с какого канала начать?

Пример 1:

Вокальная баллада с аккомпанирующим фортепьянным трио

Что вы микшируете? Песню, в которой самым важным элементом является вокал? В этом случае можно построить микс вокруг вокала.



Это значит, что первым следует поднять до номинального уровня сигнал вокального канала (если вы правильно выполнили процедуру настройки уровня сигнала, это будет хорошей отправной точкой), а затем добавлять другие инструменты. Что добавлять дальше, зависит от типа материала, над которым вы работаете.



Если, например, вокал сопровождается фортепьянным трио, а песня - это баллада, можно следующим элементом вывести фортепьяно и отрегулировать соотношение вокал/фортепьяно, а затем - бас и ударные для поддержки общего звучания.

Пример 2:

Фанковый ритм-энд-блюз

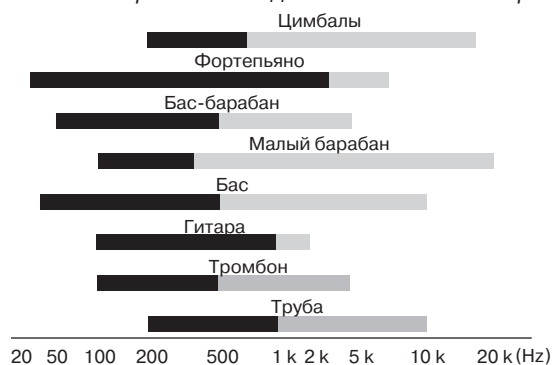


Если микшируется прифанкованный ритм-энд-блюз с акцентом на грув, нужен совершенно другой подход.

В этом случае большинство звукорежиссеров начинают с ударных, а затем добавляют бас. Соотношение между ударными и басом очень важно для достижения "драйва", или "грува", ведущего музыку. Особое внимание обратите на то, как бас работает с рабочим барабаном (бас-бочкой). Они должны звучать практически как один инструмент, где рабочий барабан обеспечивает энергичность звучания, а бас - высоту тона. Еще раз отметим, что правил не существует, но эти идеи проверены и вполне применимы.



Основные и гармонические диапазоны частот некоторых музыкальных инструментов.



■ Основные Частота, которая определяет основную музыкальную высоту тона.
 ■ Гармонические Производные основной частоты, которые играют роль в определении тембра инструмента.

Несколько слов о частотах

Частоты, которые может слышать человеческое ухо, как полагают, располагаются приблизительно в диапазоне 20 Гц и 20 000 Гц. Обычный разговор происходит приблизительно в диапазоне от 300 Гц до 3 000 Гц. Частота стандартных камертонов, используемых для настройки гитар и других инструментов, - 440 Гц (это соответствует "А3" - "Ля" первой октавы, в фортепьяно, которое настроено на концертной высоте тона). Удвойте эту частоту - 880 Гц, и Вы получите высоту тона одной октавой выше (то есть "А4" - "Ля" второй октавы на фортепьянной клавиатуре). Таким же образом Вы можете разделить частоту 440 Гц на два и получить 220 Гц, то есть "А2" - "Ля" малой октавы на фортепьянной клавиатуре.

Частотные полосы LOW, MID, и HIGH на этом микшере были выделены так, чтобы обеспечить наиболее "музыкальный" диапазон настройки с наиболее широким возможным диапазоном инструментов (соответственно 100 Hz, 2 500 Гц, и 10 000 Гц,).

Использовать ли эквалайзер

Главным образом: чем меньше, тем лучше. Существует много ситуаций, когда необходимо ослабить определенные частотные диапазоны, но старайтесь как можно реже пользоваться усилением частот. При правильном использовании эквалайзера можно избежать взаимных помех инструментов в миксе и улучшить общее звучание. Неудачные регулировки эквалайзера (обычно неудачное усиление частот) приводят к ужасному звучанию.

Ослабление частот для очистки микса

Например: тарелки имеют большую энергию в диапазонах средних и низких частот, что не воспринимается как музыкальный звук, но может повлиять на ясность звучания других инструментов в этих диапазонах. Можно полностью обрезать низкие частоты на каналах тарелок без изменения их звучания в миксе. Однако вы услышите отличия: микс зазвучит более "объемно", с акцентом на инструменты в диапазонах низких частот. Удивительно, но фортепьяно также имеет очень мощные низкие частоты, поэтому оно только выиграет, если этот диапазон

немного ослабить, чтобы другие инструменты (например, бас и ударные) звучали более живо. Разумеется, это не нужно делать, если исполняется соло на фортепьяно.

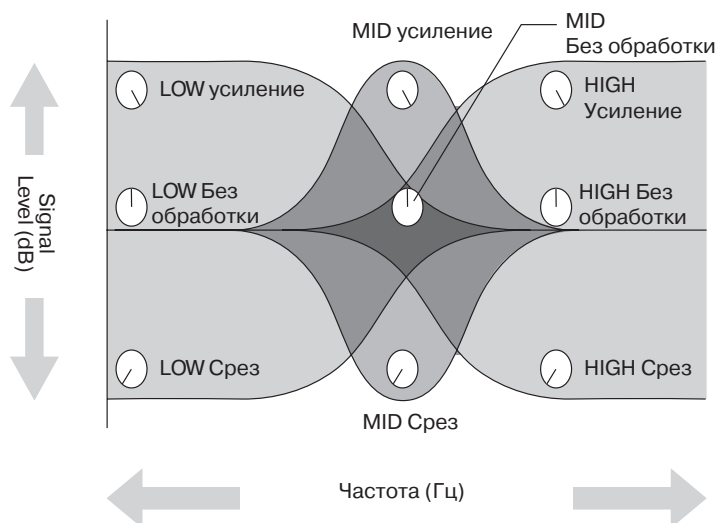
Для рабочего барабана и бас-гитары характерно обратное: часто их лучше ослабить в области высоких частот, чтобы добавить пространства в микс без какого-либо вреда для характера звучания этих инструментов. Но все необходимо слушать, поскольку каждый инструмент индивидуален и может, например, потребоваться более глубокий звук бас-гитары.

Усиление частот: будьте внимательны

При создании специального или необычного эффекта можно использовать значительное усиление частот. Но если нужен микс с хорошим звучанием, пользуйтесь этой функцией очень осторожно. Небольшое усиление средних частот придает вокалу больший «эффект присутствия», а усилив высокие частоты, можно добиться более «воздушного» звучания определенных инструментов. После усиления обязательно прослушайте результат, и если страдает чистота звука, лучше обрежьте частоты, «загромождающие» микс, а не усиливайте еще больше. Слишком большое усиление частот может привести к чрезмерному усилению сигнала, создавая дополнительные помехи и потенциальную опасность перегрузки в цепи сигнала.

Встроенные Эффекты

Ваш микшер оснащен усовершенствованной системой добавления эффектов, которая предлагает экстраординарную и многостороннюю обработку звука без потребности использования внешнего оборудования. Внутренний DSP (процессор цифровых сигналов) позволяет



Вам индивидуально добавлять реверберацию и задержку на каждый канал тем же самым способом, что и при использовании внешнего модуля эффектов. Вам нет нужды подключать какое-либо дополнительное устройство, и нет опасности потери качества сигнала, которую внешние подключения иногда влекут за собой. Графический эквалайзер идеален для установки общего звучания микса и для минимизации обратной связи при живом исполнении. См. стр. 22

Однако не следует превышать пределы при использовании эффектов, так как при этом могут пострадать четкость и качество звучания микса. Эффекты окружающего звука следует использовать для создания необходимого ощущения глубины, но не более чем это необходимо, чтобы это не влияло на чистоту звучания.

Время реверберации и задержки

Предусмотрены различные эффекты реверберации/задержки, и большинство из них предусматривает настройку времени реверберации/задержки с помощью регулятора PARAMETER. Незначительная регулировка времени реверберации/задержки в соответствии с микшируемой музыкой и ее плотностью позволяет добиться гораздо

лучшего звука. Регулируя время задержки, можно создать широкий диапазон «грувов», и необходимо выбрать наиболее подходящий для музыки. При добавлении задержки например, к вокалу, постарайтесь установить время задержки на восемь нот в соответствии с выбранным темпом.

Тон реверберации

Разные программы реверберации обладают каждая своим «тембром реверберации» вследствие различия продолжительности реверберации для высоких и низких частот, то есть разными частотными характеристиками реверберированного звука. Всегда следите за тем, чтобы не превышать допустимый уровень реверберации, особенно в высокочастотном диапазоне. Кроме неестественности звучания, чрезмерная реверберация на высоких частотах может интерферировать с высокими частотами других компонентов микса. Если Вы слышите, что реверберация высоких частот превышает исходный звуковой сигнал, попробуйте выбрать другую программу эффектов. Во всех случаях лучше всего выбрать программу, которая обеспечит нужную глубину звучания без влияния на четкость микшированного звука.

Уровень реверберации

Поразительно, как быстро слух может потерять перспективу и заставить вас поверить в то, что полностью «размытый» микс звучит великолепно. Чтобы не попасть в эту ловушку, сначала задайте минимальный уровень реверберации, а затем постепенно добавляйте ее в микс, пока не услышите разницу. Дальнейшая реверберация обычно становится «спецэффектом». Не старайтесь, чтобы реверберация доминировала в миксе, если, конечно, не хотите добиться эффекта звучания оркестра в пещере — если Вы не стремитесь специально к такому эффекту.

Модуляционные эффекты: Фазинг, Хорус, и Флэнджер

Все эти эффекты работают в основном на одном и том же принципе: часть звукового сигнала «сдвигается во времени», а затем подмешивается к прямому сигналу. Сдвиг времени управляется, или «модулируется», LFO (генератором низкой частоты). Хотя мы говорим «сдвиг времени» однако, мы не подразумеваем минуты или секунды.

Для эффекта фазинга сдвиг, является настолько небольшим, что он определяется степенью сдвига фазы, а не временным измерением. Фазовое различие между модулируемыми и прямыми сигналами вызывает подавление некоторых частот и усиливает сигнал других (эффект комбинированного фильтра) - и это вызывает мерцающий звук, который мы слышим. Фазинг, наиболее тонкий из всех этих эффектов, производит нежные колебания, которые могут оживить широкий диапазон источников, не являясь слишком грубым вмешательством.

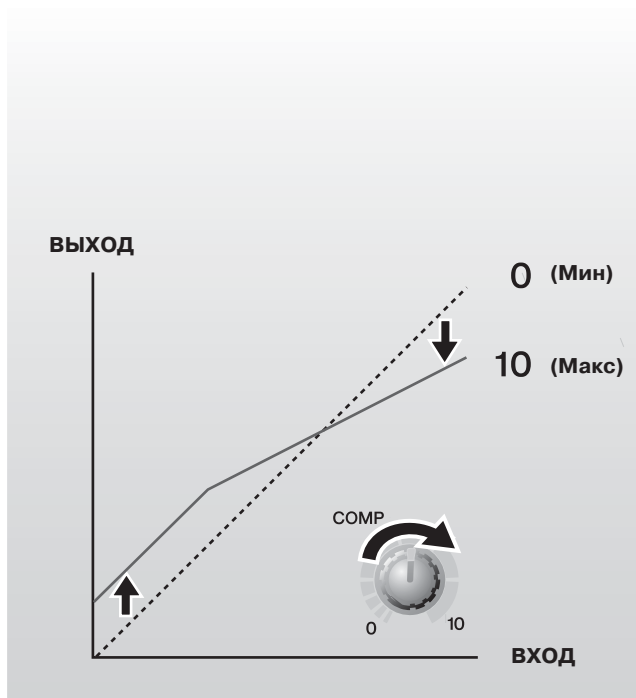
Для хоруса и флэнджера сигнал фактически задерживается на несколько миллисекунд (миллисекунда - одна тысячная секунды), со временем задержки, модулируемым LFO, и повторно объединяется с прямым сигналом. В дополнение к эффекту, описанному выше, модуляция задержки в этих эффектах вызывает воспринимаемый сдвиг высоты тона, который при смешивании с прямым сигналом дает гармоничной и богатой циркуляции звука. Различие между эффектами хоруса и флэнджера - прежде всего во времени задержки, и используемая обратная связь в эффекте флэнджера использует более длинное время задержки чем хорус, тогда как хорус вообще основан на более сложной структуре задержки. Хорус наиболее часто используется, чтобы уплотнить звучание инструмента, в то время как флэнджер обычно используется как прямой «специальный эффект», чтобы производить звуковые атаки.

Компрессия

Вы когда-либо задавались вопросом, почему профессионально произведенная запись звука столь отлична от Вашей собственной записи? Есть, конечно, много причин, но один из очень важных факторов - разумное использование компрессии.

Одна из форм компрессии (или сжатия звука), известна как «ограничение», и когда оно используется должным образом, то может производить гладкий звук без чрезмерных пиков или искажений.

Сжатие может также использоваться в микшировании, чтобы выровнять голос или инструмент, которые, как кажется, звучат громче других, или просто выровнять различия в уровнях. Компрессия может использоваться, чтобы придать миксу объемности и громкости, производя более «насыщенный» звук. Профессиональные компрессоры имеют несколько различных



параметров, которые должны быть тщательно настроены: атака, реализация, порог, уровень, и иногда более. Профессиональный звукоинженер, может уделить время и, основываясь на собственном опыте, установить каждый из этих параметров для достижения желательного звучания.

Компрессор EMX позволяет достичь желаемого звучания намного проще. Все, что Вы должны сделать - это установить один регулятор «сжатия», и все нужные параметры будут выбраны автоматически.

Инженеры, которые разработали этот прекрасный компрессор, обратили особое внимание на достижение качественного звучания таким образом, чтобы Вы могли быстро получить компрессию профессионального качества без необходимости производить множественные настройки параметров.

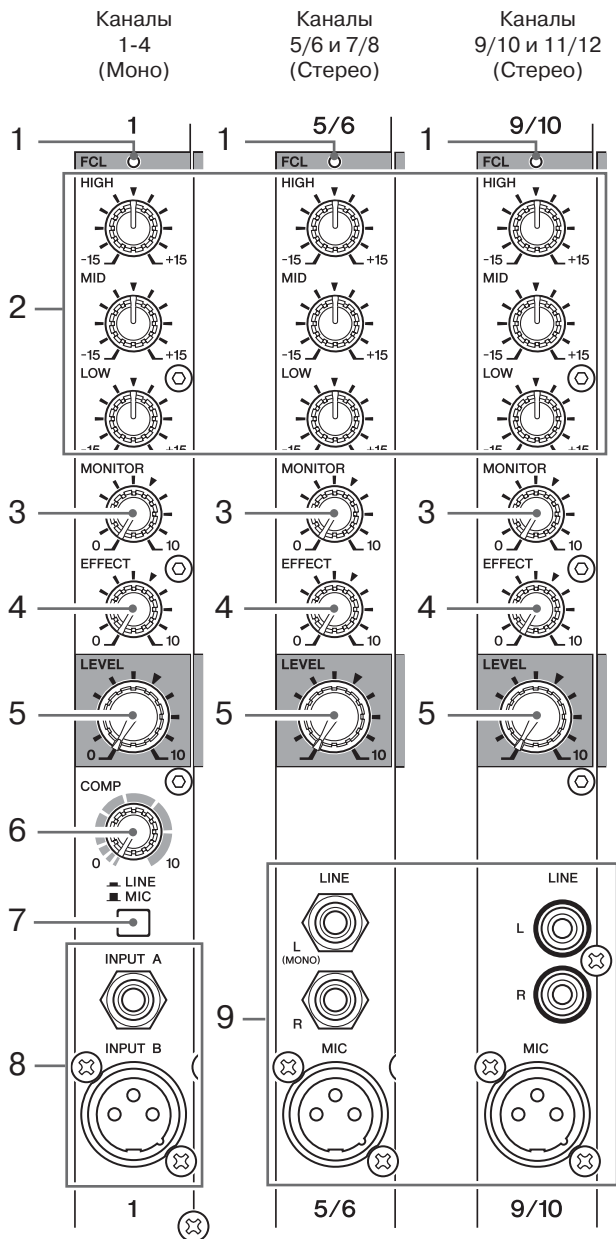
Общий пример использования компрессии - «смягчение» вокала, который имеет широкий динамический диапазон, должен гармонично присутствовать в миксе. При правильной компрессии Вы будете ясно слышать фразы, спетые шепотом, и в то же время эмоциональные и громкие фразы в песне будут хорошо сбалансированы с общим звучанием. Компрессия может также быть полезна на бас-гитаре - для сглаживания звучания. Ее можно применить и к гитарным трекам - для усиления объемности звучания. Слишком большая компрессия может стать причиной возникновения обратной связи, так что старайтесь использовать ее в меру.

Сначала музыка - затем микс

В любом случае первична музыка. Подумайте о ней, и пусть именно она, а не что-то другое, направляет микс. Что это за музыка и какой инструмент или прием передает смысл и настроение? Вот что должно лежать в основе микса. Для создания микса используется высокотехнологичный инструмент, но микс - это такое же искусство, как и музыка. Помните об этом - и миксы станут неотъемлемой частью музыки.

Регуляторы и разъемы

Регуляторы каналов



1 Индикаторы FCL (определения канала обратной связи)

Эти индикаторы используются во время подготовки к работе для определения любого из каналов, который может возбудиться. Проверьте эти индикаторы при подготовке оборудования к работе. Если светится индикатор какого-либо канала, уменьшите уровень канального эквалайзера (2) или регулятора уровня (3), чтобы индикатор погас.

ПРИМЕЧАНИЕ. От непрерывного входного сигнала (например, от CD-плеера или пения в микрофон) индикатор может загореться даже в отсутствие обратной связи.

2 Эквалайзер (HIGH, MID, и LOW)

Трехполосный эквалайзер регулирует полосы высоких, средних и низких частот. При установке регулятора в позицию ▼ сигнал пропускается без частотной обработки. Поворот регулятора вправо усиливает сигнал в соответствующей полосы частот, в то время как поворот влево ослабляет его. В приведенной ниже таблице указан тип характеристики эквалайзера, базовая частота и максимум уменьшения/усиления для каждой из этих трех полос.

Полоса	Тип	Базовая частота	Максимум Уменьшения/Усиления
HIGH	Пологий	10 кГц	±15 дБ
MID	Пиковый	2.5 кГц	
LOW	Пологий	100 Гц	

HIGH - высокие частоты

MID - средние частоты

LOW - низкие частоты

3 Регулятор MONITOR

Регулирует уровень сигнала, посылаемого каналом на шину MONITOR. Если входной сигнал представляет собой пару стереоканалов (5/6, 7/8, 9/10, или 11/12), сигналы каналов L и R микшируются перед подачей их на шину. Сигнал шины MONITOR выводится через гнездо MONITOR OUT (4) и может также подаваться на гнезда SPEAKERS (5) (в зависимости от установки переключателя POWER AMP (6)).

ПРИМЕЧАНИЕ Канальный регулятор уровня LEVEL (5) не влияет на уровень сигнала, посылаемого на шину MONITOR.

4 Регулятор EFFECT

Регулирует уровень сигнала, посылаемого каналом на шину EFFECT. Если входной сигнал представляет собой пару стереоканалов (5/6, 7/8, 9/10, или 11/12), сигналы каналов L и R микшируются перед подачей их на шину. Сигнал шины EFFECT подается на внутренний цифровой процессор цифровых эффектов и на гнездо EFFECT OUT (7).

ПРИМЕЧАНИЕ Канальный регулятор уровня LEVEL (5) влияет и на уровень сигнала, подаваемого на шину EFFECT.

⑥ Регулятор LEVEL

Регулирует уровень выходного сигнала. Используйте эти регуляторы, чтобы регулировать баланс громкости между каналами.

ПРИМЕЧАНИЕ Чтобы уменьшить шум, установите регуляторы неиспользуемых каналов на "0".

⑥ Регулятор COMP

(только EMX512SC и EMX312SC)

Этот регулятор устанавливает уровень компрессии (сжатия) сигнала поступающего на канал. При повороте регулятора вправо микшер автоматически поднимает коэффициент компрессии, соответственно регулируя выходное усиление.

Результат - более узкий динамический диапазон, так как громкие сигналы смягчены, в то время как общий уровень увеличен. Старайтесь избегать слишком высоких уровней, поскольку большая компрессия сигнала может привести к значительному искажению звучания.

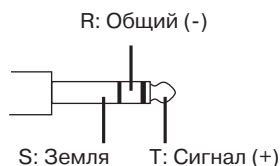
⑦ Переключатель LINE/MIC (каналы 1-4)

Этот переключатель должен быть установлен в соответствии с типом входного сигнала, поступающего на канал - микрофонный сигнал (низкий уровень) или линейный сигнал (высокий уровень). Установите переключатель на LINE, если Вы подключаете источник с выходным сигналом линейного уровня, типа клавишного инструмента или аудио устройства. Установите его на MIC, если Вы подключаете микрофон или другой источник с сигналом микрофонного уровня.

⑧ Гнезда INPUT A и INPUT B (каналы 1-4)

Вы можете подключить источник входного сигнала к любому гнезду. Убедитесь, что переключатель LINE/MIC (⑦) установлен в положение, соответствующее типу устройства, которое Вы подключаете.

INPUT A: Балансный линейный вход штекерного TRS типа. Можно подавать балансный или небалансный входной сигнал.



INPUT B: XLR - балансный микрофонный вход (1: земля, 2: сигнал, 3: общий). Если Вы подключаете конденсаторный микрофон, убедитесь, что установили переключатель PHANTOM (Ⓢ) в позицию ON (фантомное питание включено).



ПРИМЕЧАНИЕ.

- Вы не можете одновременно использовать оба гнезда.
- Сигнал гнезда INPUT посылается на равных уровнях на шины MAIN L и MAIN R.

⑨ Гнезда LINE и MIC (каналы 5/6 - 11/12)

Это входные стереопары. Используйте их, чтобы подключать выходы стереофонических устройств, типа стереосинтезатора или CD-плеера.

Гнезда LINE: Небалансные стерео входы.

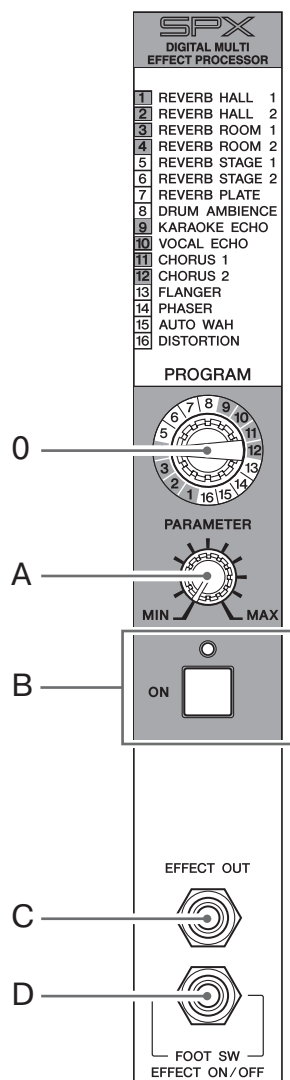
На канальных стерео парах 5/6 и 7/8 это штекерные гнезда; на канальных парах 9/10 и 11/12 - гнезда типа RCA.

Гнездо MIC: гнездо XLR балансного стереовхода микрофонного уровня. Если Вы подключаете конденсаторный микрофон, убедитесь, что включили фантомное питание (переключатель PHANTOM (Ⓢ) установлен в положение ON).

ПРИМЕЧАНИЕ.

- Если Вы хотите, то можете одновременно использовать гнезда канальных пар LINE И MIC. Но помните, что уровни нельзя установить независимо.
- Сигналы на гнезда LINE L и LINE R посылаются независимо на соответствующие шины MAIN L и R.
- Сигнал на гнездо MEC посылается на равных уровнях на шины MAIN L и MAIN R.

Секция цифровых эффектов



10 Колесо PROGRAM

Выбирает тип эффекта, который используется. Вы можете выбрать из следующих 16 различных типов эффекта.

No.	Программа	Параметр
1	REVERB HALL 1	REVERB TIME
2	REVERB HALL 2	REVERB TIME
3	REVERB ROOM 1	REVERB TIME
4	REVERB ROOM 2	REVERB TIME
5	REVERB STAGE 1	REVERB TIME
6	REVERB STAGE 2	REVERB TIME
7	REVERB PLATE	REVERB TIME
8	DRUM AMBIENCE	REVERB TIME

№.	Программа	Параметр
9	KARAOKE ECHO	DELAY TIME
10	VOCAL ECHO	DELAY TIME
11	CHORUS 1	LFOFREQ
12	CHORUS 2	LFOFREQ
13	FLANGER	LFOFREQ
14	PHASER	LFOFREQ
15	AUTO WAH	LFOFREQ
16	DISTORTION	DRIVE

11 Регулятор PARAMETER

Регулирует параметр (глубина, скорость, и т.д.) взаимосвязанный с выбранным типом эффекта.

ПРИМЕЧАНИЕ. Микшер сохраняет последнее значение, используемое с каждым типом эффекта. Когда Вы выбираете другой тип эффекта, микшер автоматически восстанавливает значение, которое использовалось с данным типом эффекта (независимо от текущей позиции регулятора PARAMETER). Но следует помнить, что все значения возвращаются к их значениям по умолчанию при выключении питания.

12 Переключатель ON

Включает и выключает внутренний процессор эффектов. Внутренний эффект применяется, если этот переключатель включен (индикатор светится). В качестве альтернативы переключателю ON Вы можете использовать приобретаемый отдельно педальный переключатель FC5, чтобы включать и выключать внутренний процессор эффектов.

ПРИМЕЧАНИЕ. Внутренний процессор эффектов автоматически включается всякий раз, когда Вы включаете питание микшера.

13 Гнездо EFFECT OUT

Это несбалансированное штекерное выходное гнездо выводит сигнал от шины EFFECT. Вы можете использовать это гнездо, чтобы подать сигнал на внешний процессор эффектов. Вы можете затем вернуть сигнал, подключая внешний процессор эффектов к любому из гнезд LINE на канальных парах 5/6-11/12.

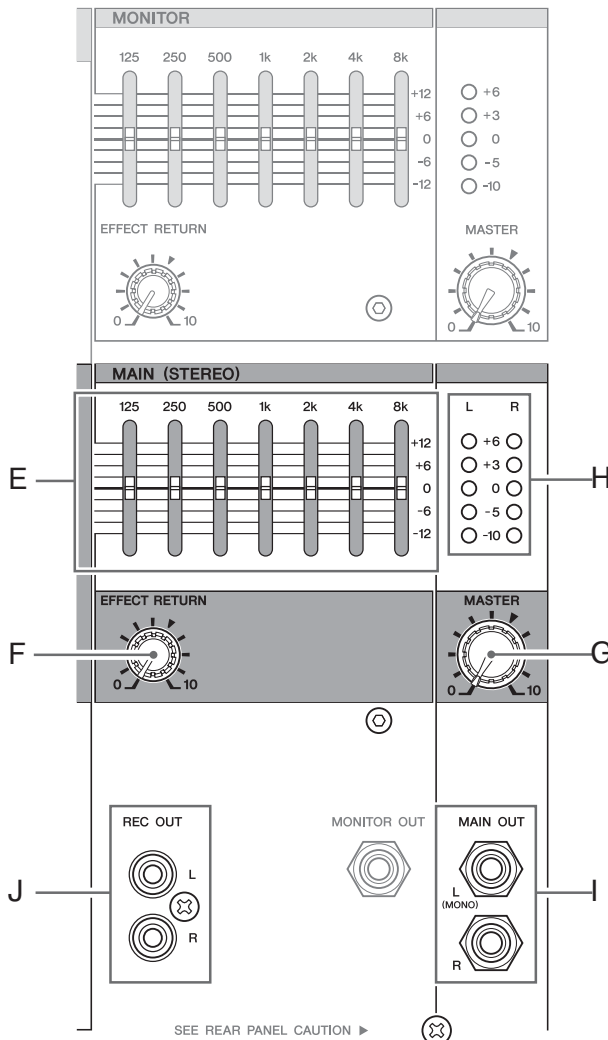


Если Вы возвращаете сигнал от внешнего процессора эффектов в гнездо LINE на любую из канальных пар 5/6 - 11/12, пожалуйста, убедитесь, что установили регулятор EFFECT для этой канальной пары на "0"

14 Гнездо FOOT SW

Это штекерного типа входное гнездо, к которому Вы можете подключить отдельно приобретаемый педальный переключатель YAMAHA FC5. С подключенным педальным переключателем Вы можете включать и выключать ногой внутренний процессор цифровых эффектов.

Основная секция MAIN



15 Графический эквалайзер

Этот графический эквалайзер с 7-ю полосами регулирует частотные характеристики стереосигналов на шинах MAIN L и MAIN R. Это сигнал, который выводится через гнезда MAIN OUT (19) и гнезда SPEAKERS (20). Каждая полоса может регулироваться в пределах ± 12 децибел. Основные частоты для полос: 125, 250, 500, 1кГцКБ, 2кГцКБ, 4кГц и 8кГц

16 Регулятор EFFECT RETURN

Регулирует уровень сигнала, поступающего от внутреннего процессора цифровых эффектов на шины MAIN L и MAIN R.

17 Регулятор MASTER

Регулирует уровень выходного сигнала на гнездах SPEAKERS (20) и MAIN OUT (19).

18 Индикаторы LEVEL

Индикаторы L и R отображают уровень выходного сигнала MAIN OUT (19).



Сигнал MAIN OUT проходит также через внутренний усилитель мощности и поступает на гнезда SPEAKERS (20). Следите за индикаторами LIMITER (21), чтобы уровень на гнездах SPEAKERS не был слишком высоким.

19 Гнезда MAIN OUT L и R

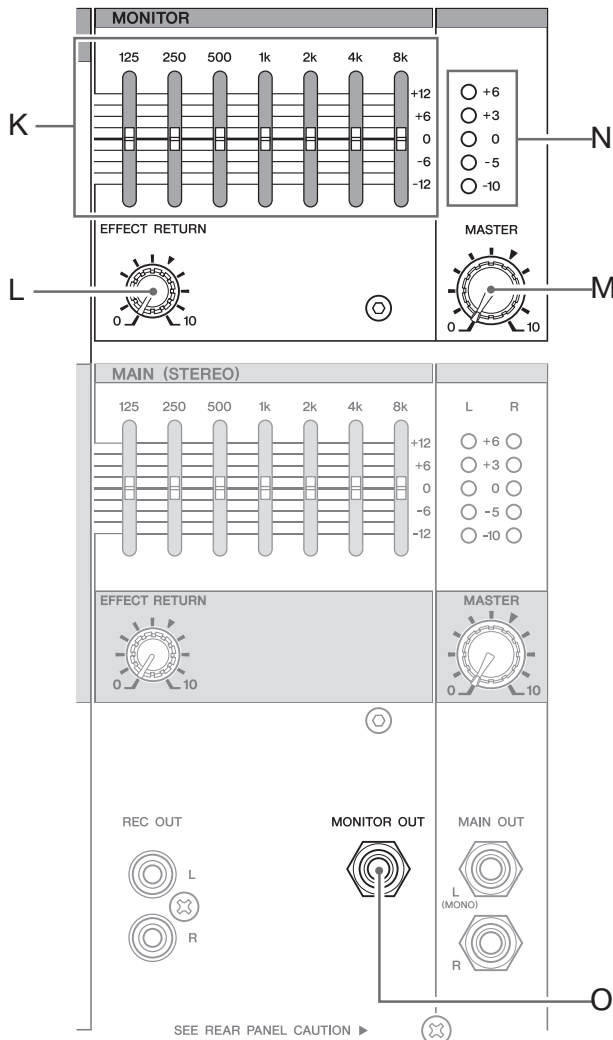
Это небалансные штекерные выходные гнезда основного выходного стереосигнала. Обычно эти гнезда подключаются к внешнему усилителю мощности или к активной акустической системе. Уровень сигнала, подающегося на эти гнезда, устанавливается регулятором MASTER (17) в секции MAIN и графическим эквалайзером (15).

20 Гнезда REC OUT L и R

Это небалансные выходные гнезда типа RCA могут использоваться для подачи основного стереосигнала на внешнее записывающее устройство (DAT или кассетный магнитофон). Обратите внимание, что в отличие от выходного сигнала гнезд MAIN OUT, уровень сигнала поступающего на гнезда REC OUT не устанавливается регулятором MAIN в секции MASTER (17) и графическим эквалайзером (15).

ПРИМЕЧАНИЕ. Так как этот выходной сигнал не регулируется микшером, Вы должны установить необходимый уровень на записывающем устройстве.

Секция MONITOR



21 Графический эквалайзер

Этот графический эквалайзер с 7-ю полосами регулирует частотные характеристики мониторных сигналов, подающихся на гнездо MONITOR OUT (25) и (если переключатель POWER AMP установлен в нижнее положение) на гнезда SPEAKERS B (22). Каждая полоса может регулироваться в диапазоне ± 12 децибел. Основные частоты для полос: 125, 250, 500, 1кГц КБ, 2кГц КБ, 4кГц и 8кГц

22 Регулятор EFFECT RETURN

Регулирует уровень сигнала, посылаемого внутренним процессором эффектов на шину MONITOR.

23 Регулятор MASTER

Регулирует уровень монитормого сигнала, посылаемого на гнездо MONITOR OUT (25) и (если выключатель POWER AMP установлен в нижнее положение) на гнезда SPEAKERS B (22).

24 Индикаторы LEVEL

Индикаторы L и R метры отображают выходной уровень сигнала поступающего на гнездо MONITOR OUT (25).

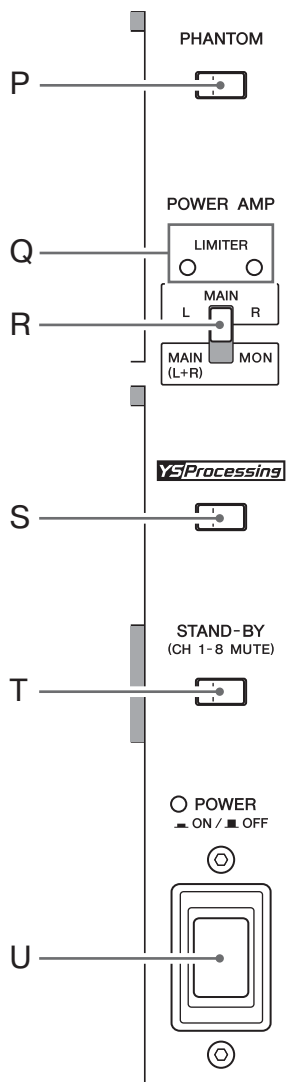


Если переключатель POWER AMP установлен в нижнее положение, сигнал MONITOR OUT проходит также через внутренний усилитель мощности и выводится на гнезда SPEAKERS B1 и B2 (22). Следите за индикаторами LIMITER (24), чтобы уровень на гнездах SPEAKERS не был слишком высоким.

25 Гнездо MONITOR OUT

Через это небалансное выходное гнездо штекерного типа выводится монофонический мониторный сигнал. Обычно к данному гнезду подключаются активные мониторы. Уровень сигнала, посылаемого на это гнездо, устанавливается регулятором MASTER (23) и графическим эквалайзером (21) в секции MONITOR.

Секция питания - POWER



26 Включатель фантомного питания - PHANTOM

Этот включатель включает и выключает фантомное питание +15V. Если Вы выключаете фантомное питание, микшер подает напряжение на входные микрофонные гнезда XLR на всех каналах (гнезда INPUT B на каналах 1 - 4, и гнезда MEC на канальных парах 5/6 - 11/12). Включайте фантомное питание, если используется один конденсаторный микрофон или более.

ПРИМЕЧАНИЕ. Когда фантомное питание включено, микшер подает напряжение DC +15 V на контакты 2 и 3 всех входных гнезд XLR.

- * “Убедитесь, фантомное питание выключено, если Вы не нуждаетесь в фантомном питании.
- * При использовании фантомного питания не подключайте к входным гнездам XLR никаких других устройств, кроме конденсаторных микрофонов. Другие устройства могут быть повреждены при подаче фантомного питания. Эта предосторожность не относится к динамическим микрофонам балансного типа, так как на их работу фантомное питание не влияет.
- * Чтобы избежать повреждения акустических систем, убедитесь, что выключили питание

непосредственно на EMX и на других усилителях мощности и активных акустических системах, прежде чем включать или выключать фантомное питание. Мы также рекомендуем, чтобы Вы установили на минимум все контроллеры выходного уровня (регуляторы LEVEL, регуляторы MASTER, и т.д.) перед включением или выключением фантомного питания во избежание риска получения громких шумов, которые могут привести к потере слуха или повреждению устройства.

27 Индикаторы LIMITER

Эти индикаторы загораются, когда усиленный сигнал, поступающий на соответствующее гнездо SPEAKERS, достигает максимального значения. Лампочка указывает, что ограничитель включен.

Если индикаторы загораются часто, нагрузка на усилителе слишком высока и есть риск повреждения оборудования. Уменьшите уровень регуляторами MASTER (27 и 28) так, чтобы индикаторы загорались на мгновение или не загорались вообще.

28 Переключатель POWER AMP

Выбирает выходной сигнал, который посылается через гнезда SPEAKERS, следующим образом.

Верхнее положение (MAIN L/R):

Гнезда SPEAKERS A1 и A2 выводят сигнал от шины MAIN L, а гнезда SPEAKERS B1, и B 2 выводят сигнал от шины MAIN R. Регулятор MASTER (27) в секции MAIN регулирует выходной уровень на всех гнездах SPEAKERS.

Нижнее положение (MAIN(L+R)/MON):

Гнезда SPEAKERS A1 и A2 выводят сигнал от шин MAIN L и MAIN R. Гнезда SPEAKERS B1, и B2 выводят сигнал от шины MONITOR. Регулятор MASTER (27) в секции MAIN регулирует выходной уровень на гнездах A, а в то время как регулятор MASTER (28) в секции MONITOR регулирует выходной уровень на гнездах B.

29 Переключатель YS Processing

Этот переключатель включает и выключает процессор обработки звука Yamaha Speaker Processing. Процессор корректирует басовый диапазон акустических систем, чтобы компенсировать, например, отсутствие сабвуферов. Однако следует заметить, что частотный баланс изменяется в соответствии с используемыми акустическими системами.

30 Переключатель STAND-BY

Этот переключатель заглушает входной сигнал каналов 1-8. Горящий индикатор переключателя указывает, что выбрано отключение звука. Обратите внимание, что отключение звука не влияет на каналы 9 - 12.

ПРИМЕЧАНИЕ. При использовании микшера для живых концертов Вы можете заполнять промежутки между номерами, выбирая отключение звука и подавая музыкальный фон от CD-плеера или другого подобного устройства, подключенного к каналам 9-12.

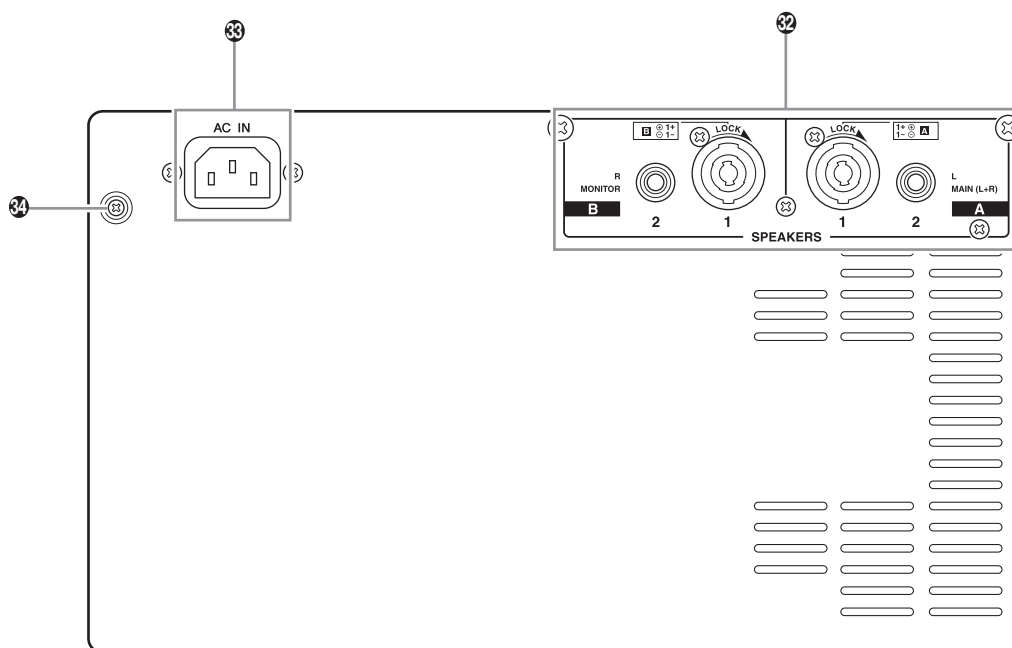
31 Выключатель POWER и индикатор

Этот выключатель включает и выключает питание на EMX. Горящий индикатор указывает, что питание включено.



Перед включением или выключением питания убедитесь, что установили регуляторы MASTER (27 и 28) на “0”

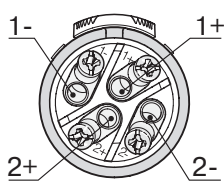
Задняя панель



32 Гнезда SPEAKERS

Используйте эти гнезда для подключения акустических систем. Обратите внимание, что выходной сигнал, направленный на эти гнезда изменяется согласно установке переключателя POWER AMP (⊗).

A1, B1: Выходы Neutrik NL4 Speakon. Полярность показана ниже.



Neutrik Plug	Разъемы A1 и B1
1+	+
1-	-
2+	
2-	

A2, B2: Штекерные выходные гнезда.

33 Разъем AC IN

Разъем для подключения сетевого шнура. Подключите один конец шнура к этому разъему, а затем подключите другой конец к сетевой розетке.



Пожалуйста, используйте сетевой шнур из комплекта поставки микшера. Использование другого кабеля может привести к пожару или повреждению оборудования.

34 Винтовая клемма заземления

Для обеспечения максимальной безопасности обязательно надежно заземлите EMX. Сетевой шнур из комплекта поставки оснащен 3-клеммной вилкой, которая заземляет устройство при подсоединении вилки к сетевой розетке 3-клеммного типа с правильным заземлением. Если сетевая розетка не заземлена, обязательно заземлите устройство с помощью данной винтовой клеммы. Правильное заземление способствует подавлению помех и шумов.

Подключение акустических систем

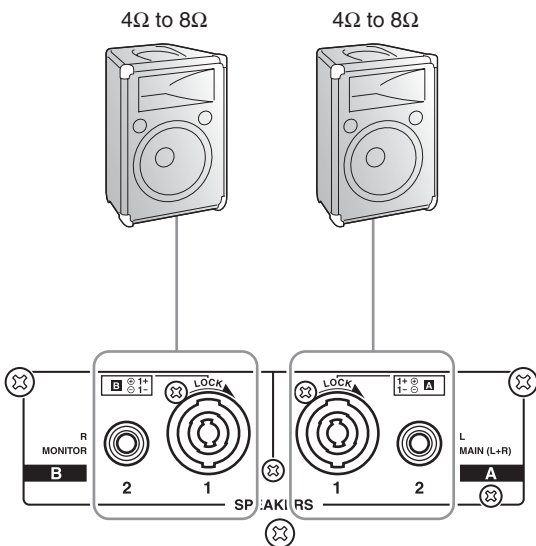
При создании 2-х канальных и 2-х канальных параллельных подключений к гнездам SPEAKERS убедитесь в том, что сопротивление Ваших акустических систем соответствует приведенным ниже требованиям. Обратите внимание, что реальное сопротивление изменяется в соответствии со схемой подключения и количеством громкоговорителей.



Осуществляя подключения, убедитесь, что Ваши кабели имеют соответствующее сечение и правильные разъемы. Используйте специальные кабели при подключении акустических систем к гнездам SPEAKERS.

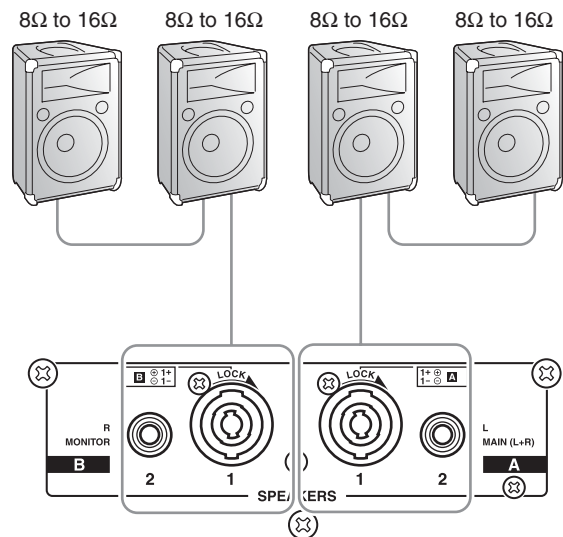
■ 2-х канальное подключение

При использовании данной схемы используйте акустические системы с сопротивлением от 4 до 8 ом.



■ 2-х канальное параллельное подключение

При использовании данной схемы, используйте акустические системы с сопротивлением от 8 до 16 ом.



Горизонтальная установка, наклонная установка и установка в рэк-стойку

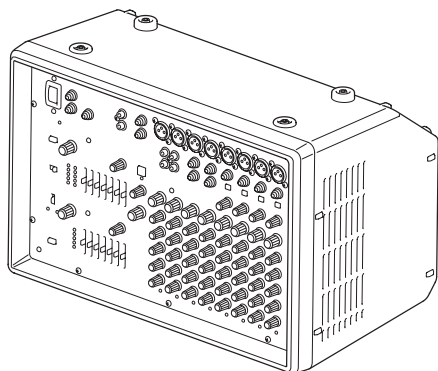
Горизонтальная установка

Если Вы собираетесь устанавливать EMX горизонтально, установите входящие в комплект поставки резиновые стабилизаторы перед началом эксплуатации. Стабилизаторы предотвращают опрокидывание аппарата.

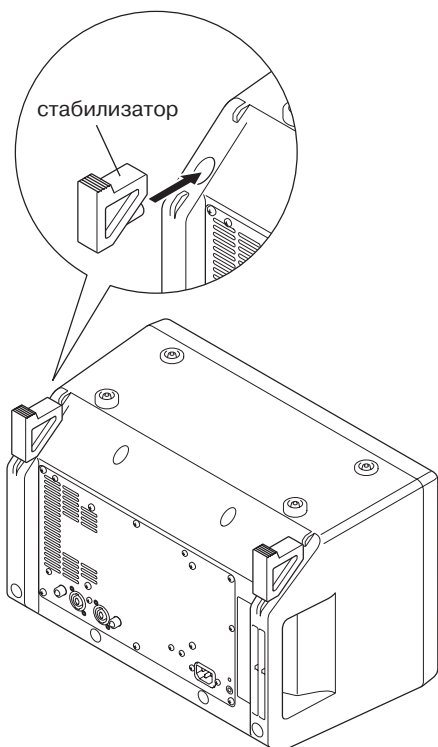
ПРИМЕЧАНИЕ Пожалуйста, снимайте стабилизаторы при транспортировке оборудования.

■ Как установить резиновые стабилизаторы

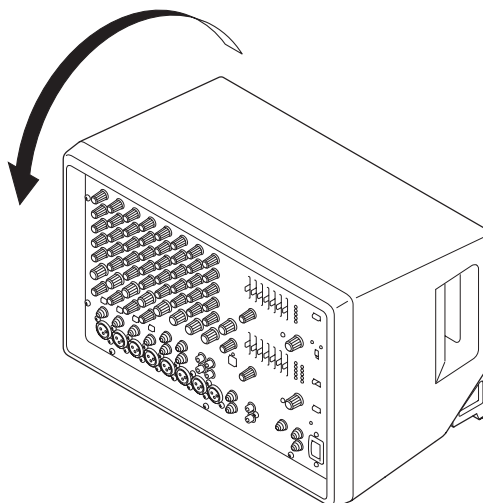
1 Переверните EMX.



2 Закрепите два резиновых стабилизатора. Установите каждый стабилизатор, так, чтобы они надежно закрепились на месте.

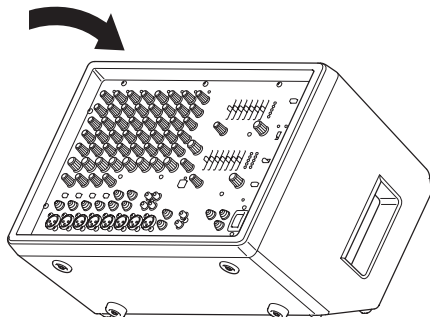


3 Переверните EMX еще раз в правильное положение.



Наклонная установка

Вы можете установить EMX под углом, как показано ниже.



Не применяйте большую силу при наклоне модуля. При чрезмерном усилии аппарат может опрокинуться, что в свою очередь может привести к повреждению оборудования или травмировать Вас или находящихся вблизи людей.

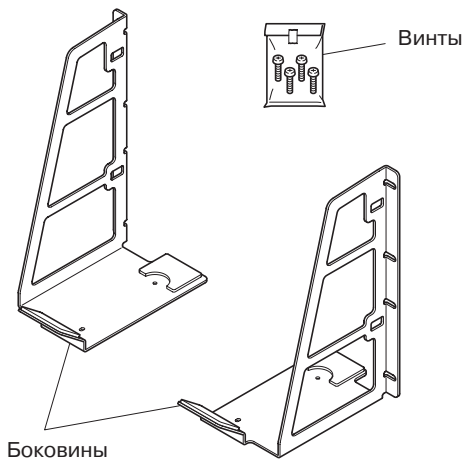
Установка в рэк-стойку

Чтобы подготовить модуль к монтажу в рэк-стойку, используйте специальный комплект крепления RK512 (покупается отдельно).

Если модуль устанавливается в рэк-стойку, убедитесь, что имеется адекватная вентиляция, чтобы модуль не перегревался. Не используйте полностью закрытую стойку.

ПРИМЕЧАНИЕ. EMX занимает 7 единиц объема стойки.

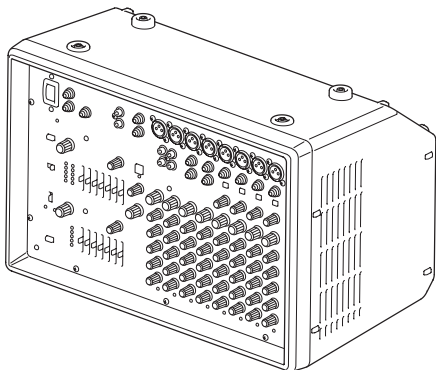
Комплект для монтажа в стойку RK512



■ Установка креплений для стойки

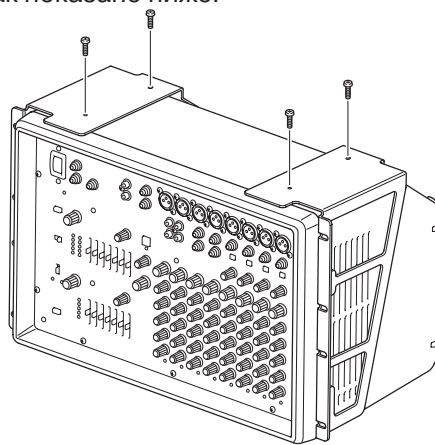
1

Переверните EMX.



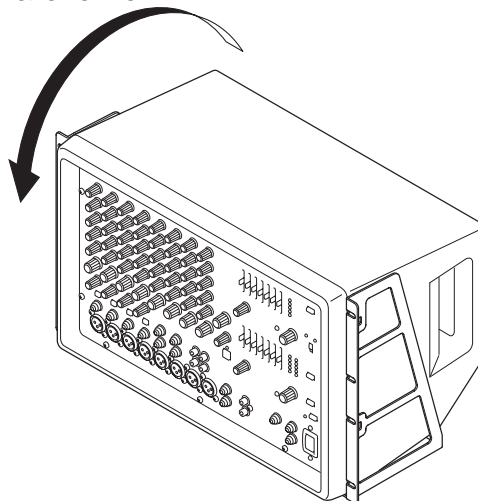
2

Используя 4 винта из комплекта, закрепите 2 металлических боковины комплекта, как показано ниже.



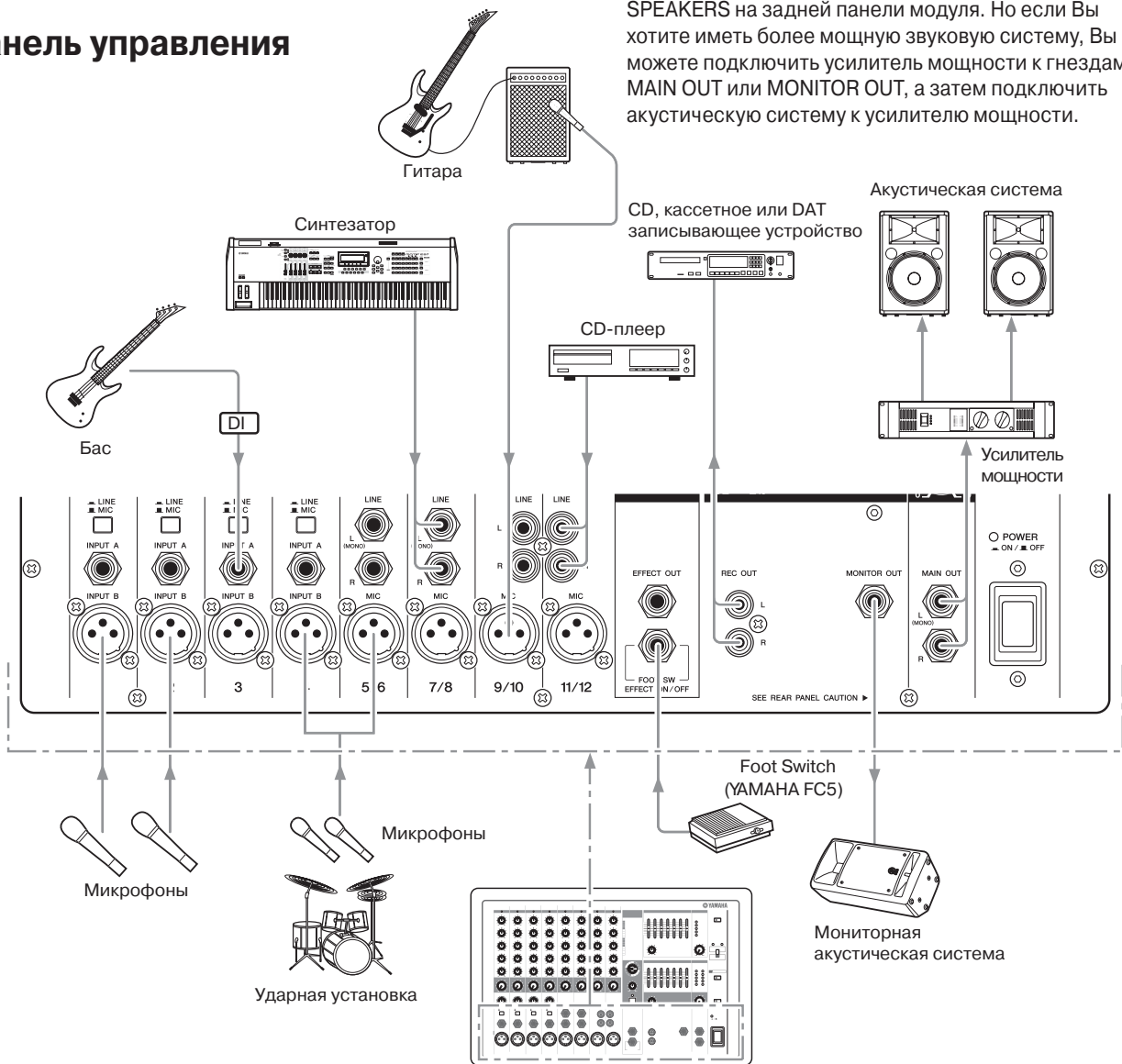
3

Переверните EMX еще раз в правильное положение.



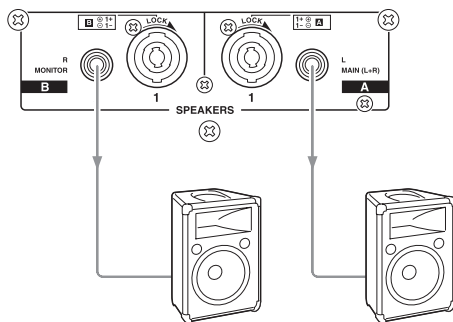
Подготовка к работе

Панель управления

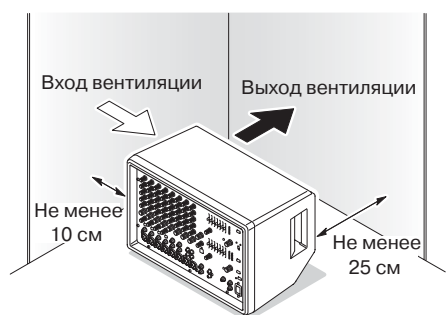


ПРИМЕЧАНИЕ. В большинстве случаев достаточно подключить акустические системы к гнездам SPEAKERS на задней панели модуля. Но если Вы хотите иметь более мощную звуковую систему, Вы можете подключить усилитель мощности к гнездам MAIN OUT или MONITOR OUT, а затем подключить акустическую систему к усилителю мощности.

Задняя панель



Установка EMX



! Вентиляционные отверстия расположены по бокам и сзади EMX. Установите устройство так, чтобы эти отверстия не перекрывались стенами или какими-либо предметами.

Поиск неисправностей

<p>■ Отсутствует питание.</p>	<p><input type="checkbox"/> Убедитесь, что Вы используете сетевой кабель, который входит в комплект поставки, и что он правильно подключен к разъему AC IN и включен в исправную сетевую розетку.</p>
<p>■ Питание внезапно пропадает.</p>	<p><input type="checkbox"/> Проверьте, не заблокированы ли вентиляционные отверстия. EMX может перегреваться при перекрытии отверстий. Если модуль перегревается, питание может автоматически выключиться. Дайте некоторое время, чтобы прибор остыл, а затем включите питание.</p>
<p>■ Звук внезапно прервался.</p>	<p><input type="checkbox"/> Проверьте, что вентиляционные отверстия не заблокированы. EMX может перегреваться при блокировке отверстий. Если модуль перегревается, он может отключить выход внутреннего усилителя мощности на время, пока он не остынет.</p>
<p>■ Нет звука.</p>	<p><input type="checkbox"/> Правильно ли подключены микрофоны, внешние устройства и акустическая система? Установлены ли на соответствующие уровни каналные регуляторы LEVEL и два регулятора MASTER? Проверьте кабели AC на отсутствие короткого замыкания. Если вышеописанные проверки не устраняют проблему, вызовите специалиста Yamaha для обслуживания.</p>
<p>■ Звук слабый, искаженный, или в нем много шума.</p>	<p><input type="checkbox"/> Установлены ли на соответствующие уровни каналные регуляторы LEVEL и два регулятора MASTER? Установлены ли переключатели LINE/MIC на каналах 1-4 правильно?, Убедитесь в том, что Вы не подключили одновременно оборудование к гнездам INPUT A и INPUT B на каналах 1-4. На каждом из этих каналов Вы можете использовать тот или иной вход, но не оба одновременно. Установлен ли соответствующий уровень входного сигнала от подключенного устройства?</p>
<p>■ Индикатор FCL горит даже тогда, когда на канале нет никаких искажений.</p>	<p><input type="checkbox"/> Входной непрерывный сигнал (от CD-плеера или другого подобного источника) может вынудить индикатор светиться даже при отсутствии искажений.</p>
<p>■ Внутренний цифровой эффект не прослушивается.</p>	<p><input type="checkbox"/> Проверьте, что регулятор EFFECT на каждом канале установлен правильно. Убедитесь, что выключатель внутреннего процессора цифрового эффекта установлен в положение ON. Убедитесь, что регуляторы EFFECT RETURN в секции MAIN и MONITOR установлены правильно.</p>
<p>■ Звучание акустической системы кажется тусклым. Желателен более яркий звук.</p>	<p><input type="checkbox"/> Попробуйте включить процессор обработки звука YS. Откорректируйте эквалайзеры (регуляторы HIGH, MID, и LOW) на каждом канале. Отрегулируйте графические эквалайзеры.</p>
<p>■ Вы хотите, чтобы речь прослушивалась более ясно.</p>	<p><input type="checkbox"/> Убедитесь, что процессор обработки звука YS выключен. Отрегулируйте эквалайзеры (регуляторы HIGH, MID, и LOW) на каждом канале.</p>
<p>■ Вы хотите контролировать выходной сигнал.</p>	<p><input type="checkbox"/> Подключите активную AC к гнезду MONITOR OUT. Затем отрегулируйте сигнал MONITOR OUT регулятором MONITOR и регулятором MASTER в секции MONITOR.</p> <p><input type="checkbox"/> Если Вы хотите послать мониторный сигнал на гнезда SPEAKERS B1 и B2, установите переключатель POWER AMP в нижнее положение (MAIN (L+R)/MON). Обратите внимание, что в этом случае гнезда B выводят мониторный сигнал, а гнезда A выводят смикшированный сигнал MAIN L и MAIN R.</p>

Технические характеристики

■ Общие характеристики

	Выход		Сопротивление нагрузки	Условия		Европа	Единица измерения
Максимальная выходная мощность	SPEAKERS OUT	EMX512SC	4 Ом	Подача на оба канала, 1 кГц, общий к-т гармоник + шум 0,5%	Мин.	500	Вт
			8 Ом			320	
		EMX312SC	4 Ом			300	
			8 Ом			180	
		EMX212SC	4 Ом			220	
			8 Ом			130	

	Вход	Выход	Сопротивление нагрузки	Условия	Мин.	Норм.	Макс.	Единица измерения	
Диапазон частот	CH INPUT 1-11/12	MAIN OUT, MONITOR OUT, EFFECT OUT, REC OUT	10 кОм	CH1-4 MIC/LINE: MIC 20 Гц ... 20 кГц, 0 дБ @ 1 кГц	-3.0	0,0	1,0	дБ	
		SPEAKERS OUT	4 кОм		-3.0	0,0	1,0		
Макс. усиление по напряжению на 1 кГц	CH 1-4 INPUT B, CH 5/6-11/12 MIC	MAIN OUT, MONITOR OUT	10 кОм	Rs = 150 Ом, CH 1-4 MIC/LINE: MIC		65		дБ	
Ошибка усиления на 1 кГц замерено на каждом из каналов	CH 1-4 INPUT B, CH 5/6-11/12 MIC	MAIN OUT	10 кОм	Уровень входного сигнала: -60 dBu CH 1-4 MIC/LINE: MIC	2.0	4.0	6.0	dBu	
		MONITOR OUT		Уровень входного сигнала: -60 dBu CH 1-4 MIC/LINE: MIC	2.0	4.0	6.0		
		EFFECT OUT		Уровень входного сигнала: -60 dBu CH 1-4 MIC/LINE: MIC	-8.0	-6.0	-4.0		
		REC OUT		Уровень входного сигнала: -60 dBu CH 1-4 MIC/LINE: MIC	-12.0	-10.0	-8.0		dBV
	CH 1-4 INPUT A	MAIN OUT			Уровень входного сигнала: -50 dBu MIC/LINE: MIC	2.0	4.0	6.0	dBu
	CH 5/6-7/8 LINE (штекер)	MAIN OUT			Уровень входного сигнала: -20 dBu	2.0	4.0	6.0	
	CH 9/10-11/12 LINE (RCA)	MAIN OUT			Уровень входного сигнала: -20 dBu	2.0	4.0	6.0	
	Общий коэффициент гармоник Замерено на каждом канале (гармоники + шум)	CH INPUT 1-11/12		MAIN OUT, MONITOR OUT, EFFECT OUT, REC OUT	10 кОм	+14 dBu на 20 Гц, 1 кГц, 20 кГц			0,5
Гул и шумы (20 Гц... 20 кГц) Замерено на каждом канале EIN = Эквивалентный шум на входе	CH 1-4 INPUT B, CH 5/6-11/12 MIC	MAIN OUT	10 кОм	EIN, Rs=150 Ом, CH 1-4 MIC/LINE: MIC			-115	dBu	
	CH INPUT 1-11/12	MAIN OUT, MONITOR OUT, EFFECT OUT		Шумы на выходе Rs=150 Ом, CH 1-4 MIC/LINE: MIC			-50		
Шумы на выходе в бытовой обстановке (20 Гц... 20 кГц)	-	MAIN OUT L, R	10 кОм	Главный регулятор на минимум			-90	dBu	
		MONITOR OUT			-90				
		SPEAKERS OUT	4 Ом		-65				

	Вход	Выход	Условия	Мин.	Норм.	Макс.	Единица измерения
Перекрестные искажения при 1 кГц Замерено на каждом канале	CH 1-4	Соседние входы каналов				-65	дБ
		MAIN OUT	От входа до выхода (регуляторы LEVEL на минимум)			-65	
	Выход	-		Мин.	Норм.	Макс.	Единица измерения
Напряжение фантомного питания	CH 1-4 INPUT B, CH 5/6-11/12 MIC	-	Без нагрузки	14	15	16	V

Характеристика канального эквалайзера (CH и ST)	HIGH	частота подъема / среза: 3 дБ ниже максимального значения регулировки уровня ±15 дБ макс.	10 000 (пологий участок)	Гц
	MID		2500 (пик)	
Встроенные цифровые эффекты	16 программ управления параметрами			
	Педаль (разъем FOOT SW)			ВКЛ. / ВЫКЛ.
Измерители уровня	2 x 5-разрядных светодиодных индикаторов уровня [MAIN (L,R)], 5-разрядный светодиодный индикатор уровня [MONITOR]; +6, +3, 0, -5, -10 [дБ]			
Чувствительность системы поиска обратных связей	Уровень входного сигнала □ -75 dBu: светодиод загорается, CH1-4 MIC/LINE: MIC B Input, CH 5/6-11/12 MIC Input			
Защита	Усилитель мощности	Отключение звука при включении / выключении Сбой по постоянному току: отключение питания / ручной сброс Перегрев: температура радиатора □ 90°C: отключение выходного звукового сигнала / автоматический сброс Ограничитель сопротивления нагрузки: □ 2 Ом Ограничитель по перегрузке / к-т гармоник □ 1%, 2 индикатора		
	Блок питания	Перегрев: температура радиатора □ 100°C: отключение питания / ручной сброс		

		Мин.	Норм.	Макс.	Единица измерения
Энергопотребление	EMX512SC	500			Вт
	EMX312SC	450			
	EMX212SC	300			
Сетевой шнур	Длина	2450	2500	2550	мм
Габаритные размеры	Высота	284			мм
	Глубина	264			
	Ширина	442,5			
Вес нетто		8			кг
Прилагающиеся принадлежности	Сетевой шнур, резиновые стабилизаторы (2 шт.), руководство пользователя				
Приобретаемые отдельно принадлежности	Набор для монтажа в стойку (RK512), педаль (FC5)				

Примечание: обычное положение всех регуляторов уровня - максимум, выходное сопротивление генератора сигналов: 150 Ом.

■ Характеристики входов

Входные разъемы		MIC/LINE	Реальное сопротивление нагрузки	Номиналы для совместного использования	Уровень входного сигнала			Разъем
					Чувствитель-	Номинал	Макс. уровень до	
CH INPUT 1-4	XLR	MIC	2 кОм	микрофоны 50 ...600 Ом	-60 dBu (0,775 мВ)	-35 dBu (13,8 мВ)	-15 dBu (138 мВ)	Тип XLR-3-31 *3
		LINE			-30 dBu (24,5 мВ)	-5 dBu (436 мВ)	+15 dBu (4,36 В)	
	штекер	MIC	6 кОм	Линейный сигнал 600 Ом	-50 dBu (2,45 мВ)	-25 dBu (43,6 мВ)	-5 dBu (436 мВ)	Штекер * 4
		LINE			-20 dBu (77,5 мВ)	+5 dBu (1,38 В)	+25 dBu (13,8 В)	
CH INPUT 5/6, 7/8	XLR		2 кОм	микрофоны 50 ...600 Ом	-60 dBu (0,775 мВ)	-35 dBu (13,8 мВ)	-15 dBu (138 мВ)	Тип XLR-3-31 *3
	штекер		10 кОм	Линейный сигнал 600 Ом	-20 dBu (77,5 мВ)	+5 dBu (1,38 В)	+25 dBu (13,8 В)	Штекер * 5
	XLR		2 кОм	микрофоны 50 ...600 Ом	-60 dBu (0,775 мВ)	-35 dBu (13,8 мВ)	-15 dBu (138 мВ)	Тип XLR-3-31 *3
	штекер		10 кОм	Линейный сигнал 600 Ом	-20 dBu (77,5 мВ)	+5 dBu (1,38 В)	+25 dBu (13,8 В)	RCA

*1 0dBu = 0,775 BRMS

*2 Чувствительность входа: самый низкий уровень сигнала, обеспечивающий уровень выходного сигнала +4 дБ (1,23 В, или номинальный уровень выходного сигнала, если задано максимальное усиление сигнала в устройстве (все регуляторы уровня установлены на максимум).

*3 Разъемы типа XLR-3-31 - балансные (1=ЗВЗЕМЛЕНИЕ, 2=СИГНАЛ, 3=ОБЩИЙ).

*4 Штекеры - балансные (стержень - сигнал, кольцо - общий, экран - заземление).

* 5 Разъемы RCA - небалансные.

■ Характеристики выходов

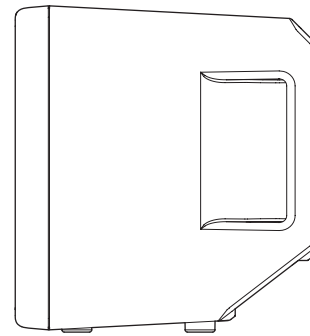
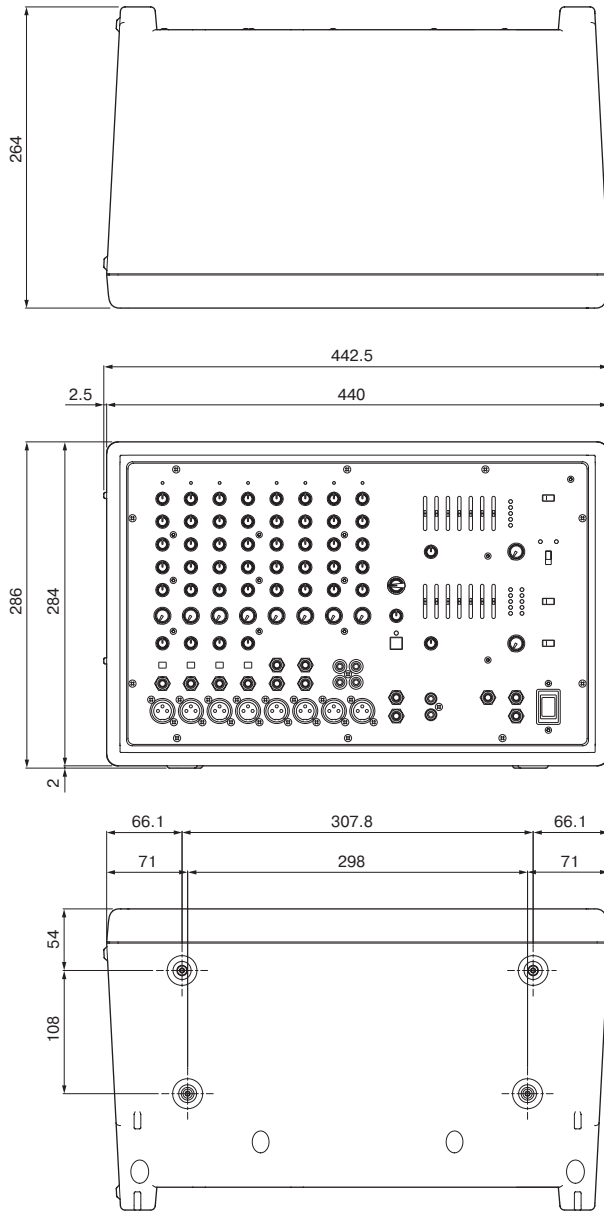
Входные разъемы	Реальное сопротивление источника	Номиналы для совместного использования	Уровень выходного сигнала		Разъем	
			Номинал	Макс. уровень до искажений		
SPEAKERS [A1, A2, B1, B2]	0,1 Ом	Громкоговори-тели 4 Ом	EMX512SC	125 Вт	500 Вт	Штекеры SPEAKON [A1, B1], [A2, B2]
			EMX312SC	75 Вт	300 Вт	
			EMX212SC	50 Вт	220 Вт	
MAIN OUT [L,R]	600 Ом	Линия 10 кОм	-	+4 dBu (1,23 В)	+20 dBu (7,75 В)	Штекеры *2
EFFECT OUT	600 Ом	Линия 10 кОм	-	+4 dBu (1,23 В)	+20 dBu (7,75 В)	Штекеры *2
MONITOR OUT	600 Ом	Линия 10 кОм	-	+4 dBu (1,23 В)	+20 dBu (7,75 В)	Штекеры *2
REC OUT [L,R]	600 Ом	Линия 10 кОм	-	-10 dBV (316 В)	+10 dBu (3,16 В)	Разъем RCA

*0 dBu = 0,775 В, 0 dBV= 1 В RMS.

*2 Разъемы RCA - небалансные.

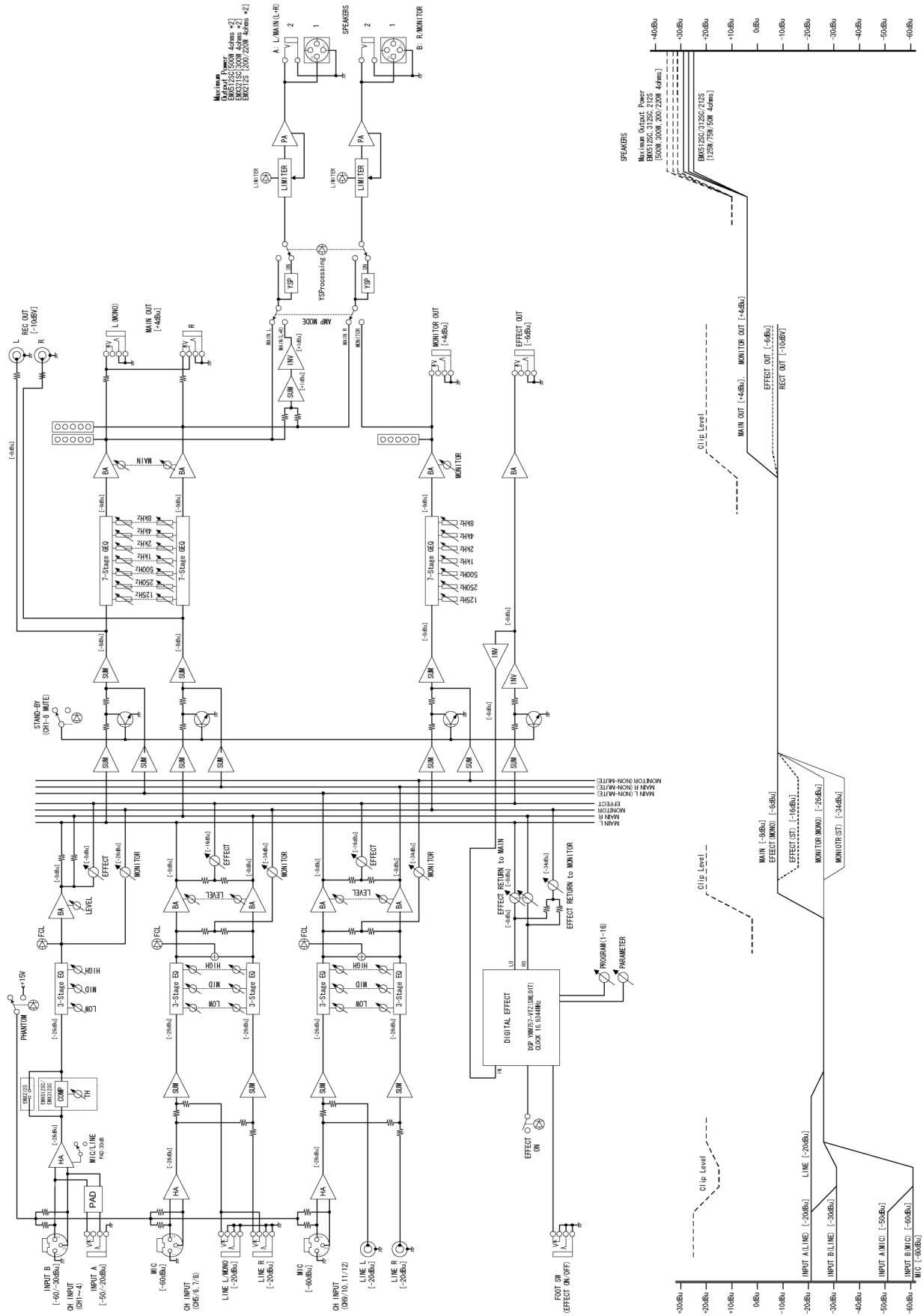
Технические характеристики и их описания в данном руководстве пользователя даны только для общего сведения. Корпорация Yamaha оставляет за собой право модифицировать свои изделия и менять их технические характеристики без предварительного уведомления. Поскольку технические характеристики, оборудование и набор возможностей могут зависеть от региона, обращайтесь за информацией к местному представителю корпорации Yamaha.

Размеры



Единица измерения: мм

Блок-схема



За подробностями о нашей продукции, пожалуйста, обращайтесь в ближайшее представительство YAMAHA или к официальным дистрибьюторам, перечисленным ниже.

Адреса магазинов "МИР МУЗЫКИ" в России

**127006, Москва,
Садовая-Триумфальная, 16**
Телефон: (495) 933-53-33
E-mail: info@mirm.ru
[Http://www.mirm.ru](http://www.mirm.ru)

**103031, Москва,
Кузнецкий мост, 9/10**
Телефон: (495) 924-00-31
E-mail: neg@mirm.ru
[Http://www.mirm.ru](http://www.mirm.ru)

**191002, Санкт-Петербург,
Загородный пр-т, 24, лит. А**
Телефон: (812) 713-35-15, 315-34-63
E-mail: spb@mirm.ru
[Http://www.mirm.ru](http://www.mirm.ru)

**195196, Санкт-Петербург,
Новочеркасский пр., 45/1**
Тел.: (812) 337-22-91, 337-22-92
E-mail: spb@mirm.ru
Web: www.mirm.ru

**344082, Ростов-на-Дону,
Большая Садовая, 23**
Телефон: (863) 227-14-55, 227-14-57
227-14-58, 240-94-76
E-mail: rostov@mirm.ru
[Http://www.mirm.ru](http://www.mirm.ru)

**630004, Новосибирск,
Димитрова, 6**
Телефон: (383) 223-25-15, 223-96-07
E-mail: nsk@mirm.ru
[Http://www.mirm.ru](http://www.mirm.ru)

**603000, Нижний Новгород,
Большая Покровская, 73**
Телефон: (8312) 30-64-50
E-mail: nnov@mirm.ru
[Http://www.mirm.ru](http://www.mirm.ru)

**420049, Казань,
Эсперанто, 10**
Телефон: (843) 277-37-99, 277-37-97
E-mail: kazan@mirm.ru
[Http://www.mirm.ru](http://www.mirm.ru)

**260144, Екатеринбург,
ул. Первомайская, 26**
Тел.: (343) 214-98-64, 214-98-65, 214-98-66
E-mail: ekt@mirm.ru
[Http://www.mirm.ru](http://www.mirm.ru)

**340000, Краснодар,
ул. Карасунская, 80**
Тел.: (861) 253-21-07, 251-18-05, 251-19-87, 251-19-20
E-mail: kdr@mirm.ru
[Http://www.mirm.ru](http://www.mirm.ru)

HEAD OFFICE

Yamaha Corporation, Pro Audio & Digital Musical Instrument Division
Nakazawa-cho 10-1, Hamamatsu, Japan 430-8650
Tel: +81-53-460-2441

PA13

Yamaha Pro Audio global web site
<http://www.yamahaproaudio.com/>
Yamaha Manual Library
<http://www.yamaha.co.jp/manual/>

U.R.G., Pro Audio & Digital Musical Instrument Division, Yamaha Corporation
© 2005 Yamaha Corporation
WE29640 606CRAPx.x-0xB0
Printed in China